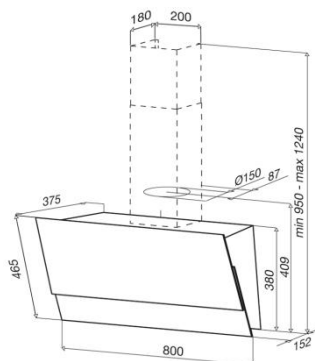


best

- Settembre 2018 -

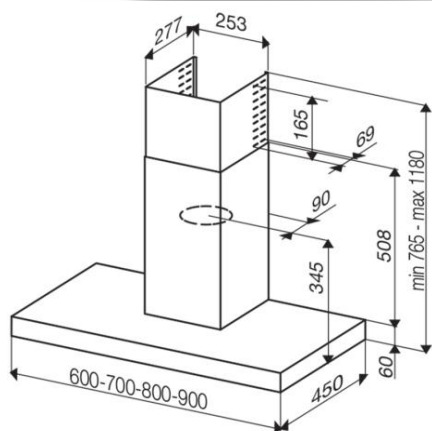
CHAMINÉS MURAIS

SPLIT



Modelo	Código	€ S/ IVA	Classe energ.	AEC ⁽¹⁾
Split HF Peto 80	07F62052	512,00	A	55 kWh/a
Acessórios	Código	€ S/ IVA		
Filtros carvão 2 peças (I)	08999801	21,00		
Filtros carvão LHE 2 peças (O)	08999213	124,00		
Kit chaminé (O)	08846590	60,00		
Características				
Instalação	Mural			
Acabamento	Vidro			
Comandos	Capacitivos Touch 3 velocidades (+ intensiva)			
Motores	1 HF			
Capacidade IEC (m3/h)	325-625 (760)			
Pressão (Pa)	575			
Ruído dB(A)	49-66 (70)			
Potência total (W)	255			
Dimensões (mm)	800			
Iluminação (W)	Led 2x2,5			
Versão	Reciclagem			
Saída (mm)	Ø 150			
Filtro gorduras	Alumínio			

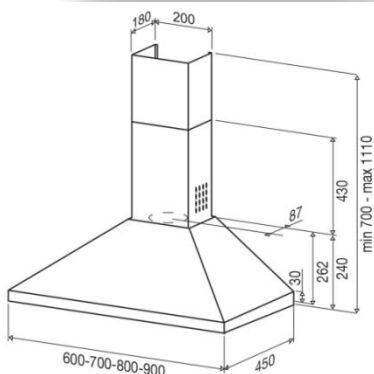
BETA LUX



Modelo	Código	€ S/ IVA	Classe energ.	AEC ⁽¹⁾
Beta Lux 60	07PC0001C	184,00	D	69 kWh/a
Beta Lux 90	07PC0002C	214,00	D	69 kWh/a
Acessórios	Código	€ S/ IVA		
Filtro carvão 1 peça (O)	08999113	13,00		
Filtro carvão LLHE 1 peça (O)	08999214	69,00		
Filtro estético inox (O)	08999160	29,00		
Filtro alta eficiência (O)	08999206	26,00		
Características				
Instalação	Mural			
Acabamento	Aço inox			
Comandos	Botões 3 velocidades			
Motores	1			
Capacidade IEC (m3/h)	265-390			
Pressão (Pa)	240			
Ruído dB(A)	51-63			
Potência total (W)	125			
Dimensões (mm)	600-900			
Iluminação (W)	Led 2x2,5			
Versão	Evacuação/Reciclagem			
Saída (mm)	Ø 150			
Filtro gorduras	Alumínio			

(I) Incluído / (O) Opcional
⁽¹⁾ Consumo anual de energia

WIN



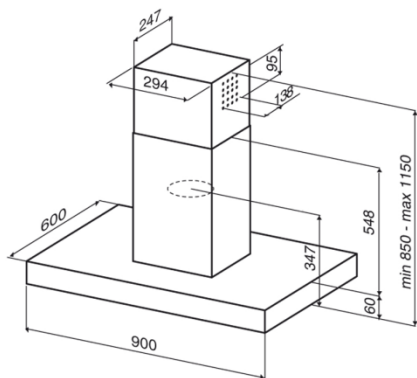
Modelo	Código	€ S/ IVA	Classe energ.	AEC ⁽¹⁾
Win XS 60	07000100A	137,00	D	72 kWh/a
Win XS 70	07000101A	145,00	D	72 kWh/a
Win XS 90	07000103A	170,00	D	72 kWh/a

Acessórios	Código	€ S/ IVA
Filtros carvão 2 peças (O)	08999801	21,00
Filtros carvão LLHE 2 peças (O)	09000213	124,00

Características	
Instalação	Mural
Acabamento	Aço inox
Comandos	Botões 3 velocidades
Motores	1
Capacidade IEC (m3/h)	235-420
Pressão (Pa)	235
Ruído dB(A)	53-66
Potência total (W)	128
Dimensões (mm)	600-700-900
Iluminação (W)	Led 2x4
Versão	Evacuação/Reciclagem
Saída (mm)	Ø 150
Filtro gorduras	Alumínio

ILHA

THETA ISLAND



Modelo	Código	€ S/ IVA	Classe energ.	AEC ⁽¹⁾
Theta IS HF	07L08200	661,00	A	52 kWh/a

Acessórios	Código	€ S/ IVA
Filtro carvão 1 peça (O)	08999113	13,00
Filtro carvão LLHE 1 peça (O)	08999214	69,00
Filtro estético inox (O)	08999160	29,00
Filtro alta eficiência (O)	08999206	26,00

Características	
Instalação	Ilha
Acabamento	Aço inox
Comandos	Aço Touch 3 velocidades (+intensiva)
Motores	1 HF
Capacidade IEC (m3/h)	340-640 (770)
Pressão (Pa)	550
Ruído dB(A)	51-66 (70)
Potência total (W)	260
Dimensões (mm)	900x600
Iluminação (W)	Led 4x2,5
Versão	Evacuação/Reciclagem
Saída (mm)	Ø 150
Filtro gorduras	Alumínio

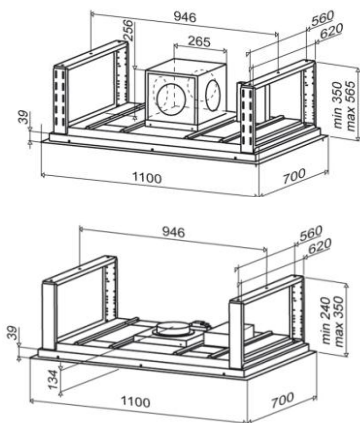
LAMPEDUSA



Modelo	Código	€ S/ IVA	Classe energ.	AEC ⁽¹⁾
Lampedusa ASC XS	077F2010C	690,00	C	87 kWh/a
Acessórios	Código	€ S/ IVA		
Filtro carvão 1 peça (O)	08999114	26,00		
Características				
Instalação	Ilha			
Acabamento	Aço inox			
Comandos	Eletrónicos Slim 3 velocidades (+ intensiva)			
Motores	1			
Capacidade IEC (m3/h)	280-560 (635)			
Pressão (Pa)	480			
Ruído dB(A)	51-65 (68)			
Potência total (W)	255			
Dimensões (mm)	Ø320			
Iluminação (W)	Led 2x2,5			
Versão	Evacuação/Reciclagem			
Saída (mm)	Ø 150			
Filtro gorduras	Inox			

TETO

CIRRUS

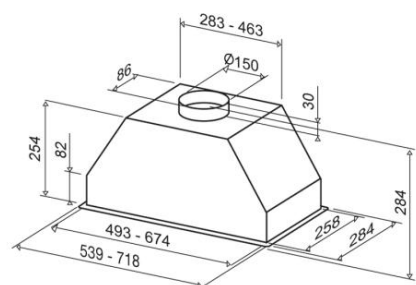


Modelo	Código	€ S/ IVA	Classe energ.	AEC ⁽¹⁾
Cirrus HF	07F57600	1.204,00	A	57 kWh/a
Cirrus EM*	07F57100A	1.052,00		
Acessórios	Código	€ S/ IVA		
Comando Remoto Smart (I)	08999166	60,00		
Características				
Instalação	Teto			
Acabamento	Aço inox			
Comandos	Eletrónicos Light Touch 3 velocidades (+intensiva)			
Motores	1 HF			
Capacidade IEC (m3/h)	330-625 (765)			
Pressão (Pa)	535			
Ruído dB(A)	61-65 (69)			
Potência total (W)	268			
Dimensões (mm)	1100x700			
Iluminação (W)	Led 6x3			
Versão	Evacuação			
Saída (mm)	Ø 150			
Filtro gorduras	Alumínio			

* Para juntar com motor exterior EMD 950 ou interior CE 850 Q

FILTRANTES

VISSO

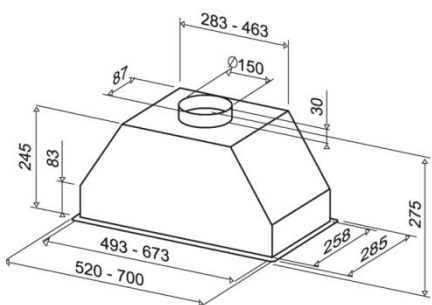


Modelo	Código	€ S/ IVA	Classe energ.	AEC ⁽¹⁾
Visso FPX 52	07E07008C	363,00	C	94 kWh/a
Visso FPX 70	07E07009C	392,00	C	94 kWh/a

Acessórios	Código	€ S/ IVA
Filtros carvão 2 peças (O)	08999801	21,00
Filtros carvão LHE 2 peças (O)	08999213	124,00

Características	
Instalação	Filtrante
Acabamento	Aço inox
Comandos	Eletrónicos Slim display 3 velocidades (+ intensiva)
Motores	1
Capacidade IEC (m3/h)	270-530 (595)
Pressão (Pa)	467
Ruído dB(A)	51-66 (70)
Potência total (W)	255
Dimensões (mm)	520-700
Iluminação (W)	Led 2x2,5
Versão	Evacuação/Reciclagem
Saída (mm)	Ø 150
Filtro gorduras	Alumínio

GARDA

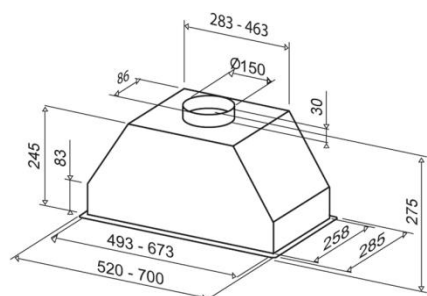


Modelo	Código	€ S/ IVA	Classe energ.	AEC ⁽¹⁾
Garda XS 52	07E02051C	189,00	C	92 kWh/a
Garda XS 70	07E02052C	212,00	C	92 kWh/a

Acessórios	Código	€ S/ IVA
Filtros carvão 2 peças (O)	08999801	21,00
Filtros carvão LHE 2 peças (O)	08999213	124,00

Características	
Instalação	Filtrante
Acabamento	Aço inox
Comandos	Eletrónico Display 3 velocidades (+intensiva)
Motores	1
Capacidade IEC (m3/h)	285-600 (700)
Pressão (Pa)	474
Ruído dB(A)	50-67 (70)
Potência total (W)	255
Dimensões (mm)	520-700
Iluminação (W)	Led 2x2,5
Versão	Evacuação/Reciclagem
Saída (mm)	Ø 150
Filtro gorduras	Alumínio

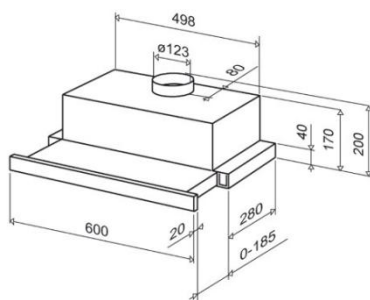
LECCO



Modelo	Código	€ S/ IVA	Classe energ.	AEC ⁽¹⁾
Lecco XS 52	07E01026C	105,00	D	71 kWh/a
Lecco XS 70	07E01019C	129,00	D	71 kWh/a
Acessórios	Código	€ S/ IVA		
Filtros carvão 2 peças (O)	08999801	21,00		
Filtros carvão LHE 2 peças (O)	08999213	124,00		
Características				
Instalação	Filtrante			
Acabamento	Aço inox			
Comandos	Deslizantes 3 velocidades			
Motores	1			
Capacidade IEC (m3/h)	240-375			
Pressão (Pa)	240			
Ruído dB(A)	52-64			
Potência total (W)	128			
Dimensões (mm)	520-700			
Iluminação (W)	Led 2x4			
Versão	Evacuação/Reciclagem			
Saída (mm)	Ø 150			
Filtro gorduras	Alumínio			

TELESCÓPICOS

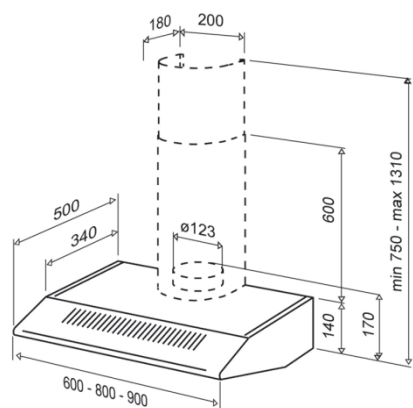
AREZZO



Modelo	Código	€ S/ IVA	Classe energ.	AEC ⁽¹⁾
Arezzo 60	07PA5000C	121,00	C	49 kWh/a
Acessórios	Código	€ S/ IVA		
Filtro carvão 10 peças (O)	08999598	98,00		
Características				
Instalação	Telescópico			
Acabamento	Pintado metalizado + aço inox			
Comandos	Deslizantes 3 velocidades			
Motores	1			
Capacidade IEC (m3/h)	165-265			
Pressão (Pa)	277			
Ruído dB(A)	56-67			
Potência total (W)	136			
Dimensões (mm)	600			
Iluminação (W)	Halo 2x28			
Versão	Evacuação/Reciclagem			
Saída (mm)	Ø 123			
Filtro gorduras	Alumínio			

TRADICIONAIS

PAVIA LUX



Modelo	Código	€ S/ IVA	Classe energ.	AEC ⁽¹⁾
Pavia Lux XS 60	07D00033B	97,00	E	157 kWh/a
Pavia Lux XS 90	07D00034B	111,00	E	157 kWh/a
Acessórios	Código	€ S/ IVA		
Filtros carvão 60 2 peças (O)	08999677	11,00		
Filtros carvão 90 2 peças (O)	08999676	14,00		
Kit chaminé (O)	08846118	40,00		
Características				
Instalação	Tradicional			
Acabamento	Inox			
Comandos	Botões 3 velocidades			
Motores	2			
Capacidade IEC (m3/h)	198-370			
Pressão (Pa)	333			
Ruído dB(A)	50-66			
Potência total (W)	268			
Dimensões (mm)	600-900			
Iluminação (W)	Led 2x4			
Versão	Evacuação/Reciclagem			
Saída (mm)	Ø 123			
Filtro gorduras	Alumínio			