

FR GUIDE D'UTILISATION
DA BRUGERVEJLEDNING
DE BETRIEBSANLEITUNG
EN USER GUIDE
ES MANUAL DE UTILIZACIÓN
NL GEBRUIKSAANWIJZING
PT MANUAL DE UTILIZAÇÃO

Micro-ondes
Mikrobølgeovn
Mikrowellenherd
Microwave Oven
Microondas
Magnetronoven
Do Microondas

De Dietrich 



Estimado(a) Cliente,

*Descobrir os produtos **De Dietrich** é experimentar emoções únicas que apenas os objectos de valor podem produzir.*

A atracção é imediata desde o primeiro olhar. A qualidade do design é ilustrada pela estética intemporal e os acabamentos cuidados que tornam cada objecto elegante e refinado, em perfeita harmonia uns com os outros.

*A seguir, vem a irresistível vontade de tocar. O design **De Dietrich** assenta em materiais robustos e prestigiantes; O autêntico é privilegiado.*

*Ao associar a tecnologia mais evoluída aos materiais nobres, a **De Dietrich** assegura a criação de produtos de alta execução ao serviço de arte da culinária, uma paixão partilhada pelos apaixonados pela cozinha.*

Esperamos que desfrute bastante da utilização deste novo aparelho e teremos todo o prazer em receber as suas sugestões e de responder às suas dúvidas. Convidamo-lo(a) a enviá-las para o nosso serviço de apoio ao cliente ou para o nosso website.

Convidamo-lo(a) a registar o seu produto em www.de-dietrich.com para desfrutar das vantagens da marca.

Agradecemos a sua confiança.

De Dietrich

Encontre todas as informações acerca da marca em www.de-dietrich.com

Visite A Galeria De Dietrich, 6 rue de la Pépinière em Paris, VIII

Aberta de terça-feira a sábado, das 10h às 19h.

Serviço de Apoio ao Cliente: 0892 02 88 04

www.dedietrich-electromenager.com 

Num esforço de melhoria constante dos nossos produtos, reservamos o direito de fazer alterações técnicas, funcionais ou estéticas para melhorar o produto.



Importante:

Antes de ligar o seu aparelho, leia com atenção este manual de instalação e de utilização, de modo a familiarizar-se mais rapidamente com o seu funcionamento.

1/ INFORMAÇÕES DESTINADAS AO UTILIZADOR	
• Instruções de segurança	04
• Respeito pelo meio ambiente	05
• Princípio de funcionamento	05
2/ INSTALAÇÃO DO SEU APARELHO	
• Antes de proceder à ligação	06
• A ligação eléctrica	06
• Kit de encastramento	07
3/ DESCRIÇÃO DO SEU APARELHO	
• Apresentação do seu forno	12
• Acessórios	13
• Painel de comando	14
• O visor & o selector	15
4/ UTILIZAÇÃO DO SEU APARELHO	
• Acertar a hora	16
• Equivalencia das potencias microondas	16
• Programação	17
• Botão de memória M	18
• Programação encadeada	19
• A grelha	20
• A função grill / Programação do grill	21
• A função grill + microondas / Programação da função grill + microondas	22
• A função Pizza	23
• O prato para Pizzas	25
• Recomendações	26
5/ MANUTENÇÃO E LIMPEZA DO APARELHO	27
6/ NO CASO DE ANOMALIAS	28
7/ RELAÇÕES PÓS-VENDA E RELAÇÕES COM O CONSUMIDOR	29

**Importante:**

Instruções de segurança importantes - Leia com atenção e guarde para futuras utilizações. Se o aparelho for vendido ou cedido a outra pessoa, tenha o cuidado de entregar igualmente o guia de utilização que o acompanha. Antes de instalar e de utilizar o aparelho, tome conhecimento dos presentes conselhos. Estes foram elaborados para a sua segurança e a das outras pessoas.

• INSTRUÇÕES DE SEGURANÇA

Este aparelho não foi criado para ser utilizado por pessoas (incluindo crianças) cujas capacidades físicas, sensoriais ou mentais sejam reduzidas, ou por pessoas com falta de experiência ou conhecimento, excepto se estas tiverem a ajuda de uma pessoa responsável pela segurança, supervisão, ou instruções acerca da utilização do aparelho.

Convém supervisionar as crianças, para se certificar de que estas não brincam com o aparelho.

Este aparelho foi criado para fazer cozeduras com a porta fechada.

CUIDADO: É perigoso para uma pessoa que não tenha competências efectuar operações de manutenção ou de reparação em que se tenha de retirar a cobertura que protege o utilizador da exposição à energia de microondas.

CUIDADO: Os líquidos ou outros alimentos não devem ser aquecidos em recipientes hermeticamente fechados, pois poderiam explodir.

Utilize apenas os utensílios adequados para uma utilização no forno microondas.

Durante o aquecimento dos alimentos em recipientes de plástico ou papel, vá verificando o forno devido ao risco de inflamação.

Se aparecer fumo, pare ou desligue o microondas e mantenha a porta fechada para abafar as eventuais chamas.

O aquecimento de bebidas com o microondas pode provocar uma projecção brusca e diferida de líquido em ebulição, por isso devem ser tomadas precauções quando se manuseia o recipiente.

O conteúdo dos biberões e boiões de alimentos para bebés deve ser mexido ou agitado e a temperatura deve ser verificada antes de consumir, para evitar queimaduras.

Recomenda-se não aquecer os ovos com a casca nem os ovos cozidos inteiros num forno microondas, pois poderiam explodir, mesmo após a cozedura.

CUIDADO: As peças acessíveis do aparelho podem ficar quentes durante a utilização. Não toque nos elementos de aquecimento que se encontram no interior do forno. Recomendamos que mantenha as crianças afastadas. Se o aparelho funcionar em modo combinado, é recomendado que as crianças só utilizem o forno sob vigilância de adultos, devido às temperaturas geradas.

CUIDADO: Não deixe as crianças utilizarem o forno sem vigilância, salvo no caso de instruções adequadas terem sido dadas de modo a permitir à criança uma utilização segura do forno e uma compreensão dos perigos resultantes de um uso incorrecto.

O seu aparelho destina-se exclusivamente a uma utilização doméstica de cozedura, o aquecimento ou a descongelação dos alimentos. O fabricante rejeita qualquer responsabilidade em casos de utilizações não conformes.

Para não deteriorar o seu aparelho, nunca o coloque a funcionar vazio ou sem o prato.

Não mexa nos orifícios da fechadura à sua frente, poderia provocar danos no seu aparelho que implicariam uma intervenção.

A junta e o encastramento da porta devem ser inspeccionados regularmente para se certificar de que não estão deteriorados.

Na função de microondas, aconselhamos a não utilizar recipientes metálicos, garfos, colheres, facas, bem como aílhos e agra-fos metálicos para sacos de congelação.

Nunca aqueça um biberão com a sua tetina (risco de explosão).

Utilize sempre luvas isolantes para retirar os pratos do forno. Alguns pratos absorvem o calor dos alimentos, e ficam por conseguinte muito quentes.

No caso de pequenas quantidades (uma sal-sicha, um croissant, etc...) coloque um copo de água ao lado do alimento.

Tempos demasiados longos podem secar o alimento e carbonizá-lo. Para evitar estes incidentes, nunca utilize os mesmos tem-

pos recomendados para uma cozedura no forno tradicional.

CUIDADO: As peças acessíveis do aparelho podem ficar quentes durante a utilização. Não toque nos elementos de aquecimento que se encontram no interior do forno.

Recomendamos que mantenha as crianças afastadas.

• RESPEITO PELO MEIO AMBIENTE

Os materiais de embalagem deste aparelho são recicláveis. Participe na reciclagem e contribua para a protecção do ambiente, colocando-os nos contentores disponibilizados pela câmara municipal para o efeito.



O seu aparelho também contém vários materiais recicláveis. Daí que tenha este logótipo para lhe indicar que os aparelhos usados não devem ser misturados com os outros detritos. Assim, a reciclagem de aparelhos usados do fabricante será realizada nas melhores condições, em conformidade com a Directiva Europeia 2002/96/CE em matéria de equipamentos eléctricos e electrónicos. Consulte a sua câmara municipal ou o seu revendedor quanto aos pontos de recolha dos aparelhos usados mais próximos da sua habitação. Agradecemos a sua colaboração na protecção do meio ambiente.

• PRINCÍPIO DE FUNCIONAMENTO

As microondas utilizadas para a cozedura são ondas electromagnéticas. Elas existem correntemente no nosso ambiente, tal como as ondas radioeléctricas, a luz, ou os raios infravermelhos.

A sua frequência situa-se na faixa dos 2450 MHz.

O seu comportamento:

- São reflectidas pelos metais.
- Atravessam todos os outros materiais.
- São absorvidas pelas moléculas de água, gordura e açúcar.

Quando um alimento é exposto às microondas, ocorre uma agitação rápida das moléculas, o que provoca um aquecimento.

A profundidade de penetração das ondas no alimento é aproximadamente 2,5 cm, se o alimento for mais espesso, a cozedura no centro será feita por condução como em cozedura tradicional.

Deve saber que as microondas provocam no interior do alimento um simples fenómeno térmico e que não são nocivas para a saúde.

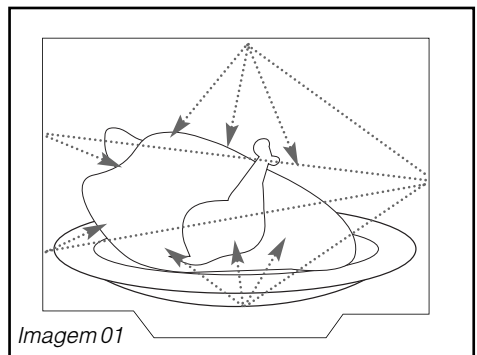


Imagem 01

• ANTES DE PROCEDER À LIGAÇÃO



Atenção:

Verifique se o seu aparelho não sofreu nenhuma avaria durante o transporte (porta ou junta deformada, etc...). Se constatar qualquer dano, antes de qualquer utilização, contacte o seu revendedor.

Para no futuro encontrar facilmente as referências do aparelho, aconselhamos a que aponte na página “Serviço pós-venda e relações com o consumidor”.



Atenção:

Não nos responsabilizaremos em caso de acidente ou incidente resultante de uma ligação à terra inexistente, defeituosa ou incorrecta.

Se o forno apresentar qualquer anomalia, desligue o aparelho ou retire o fusível correspondente à linha de ligação do mesmo.

• A LIGAÇÃO ELÉCTRICA

Verifique se:

- A potência da instalação é suficiente.
- As linhas de alimentação estão em bom estado.
- O diâmetro dos fios está em conformidade com as regras de instalação.
- A sua instalação está equipada com uma protecção térmica de 16 amperes.

Em caso de dúvida, consulte o seu instalador electricista.

A ligação eléctrica deve ser efectuada antes da colocação do aparelho no móvel.

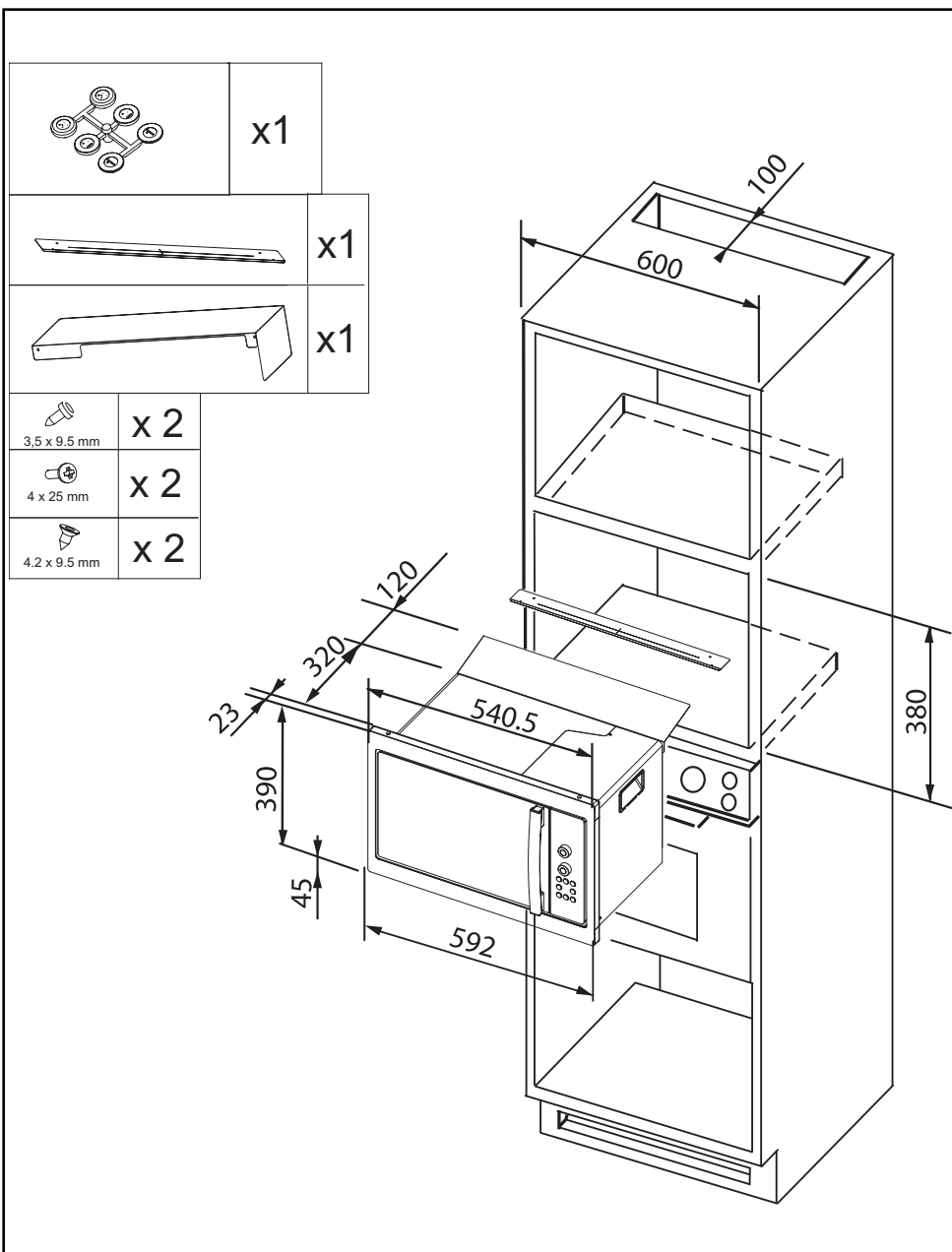
A segurança eléctrica deve ser assegurada por um encastramento correcto. Durante o encastramento e as operações de manutenção, o microondas deve ser desligado da corrente eléctrica e os fusíveis devem ser desligados ou retirados.

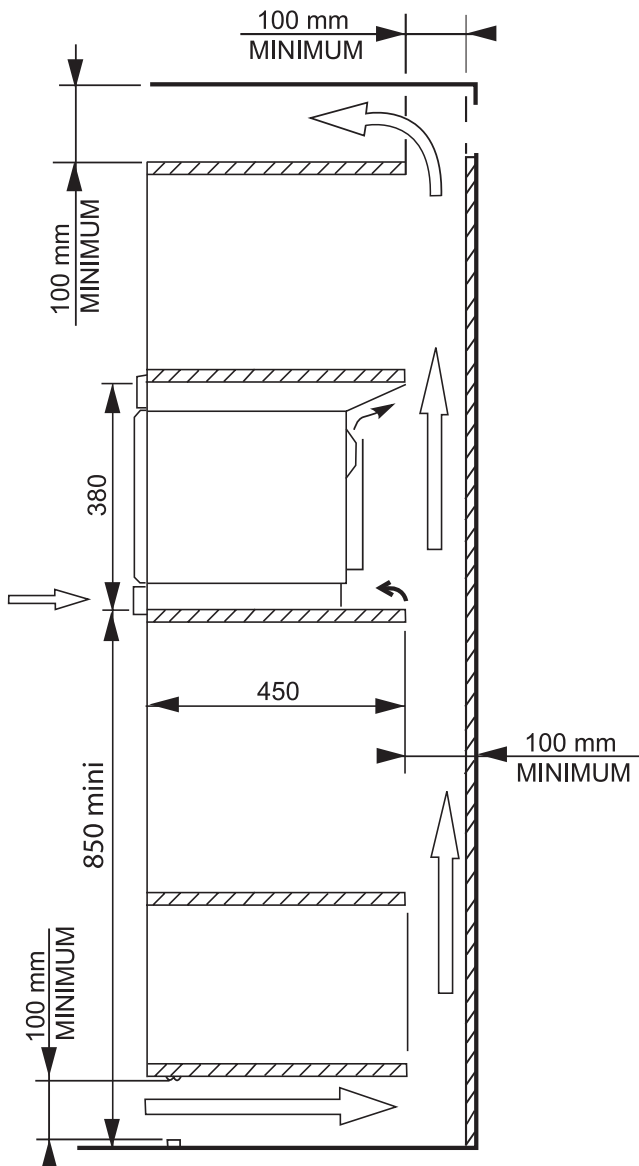
A ficha da tomada de corrente deve ficar acessível após a instalação do aparelho.

Tenha na sua instalação eléctrica um dispositivo acessível pelo utilizador que possa desligar o aparelho da alimentação.

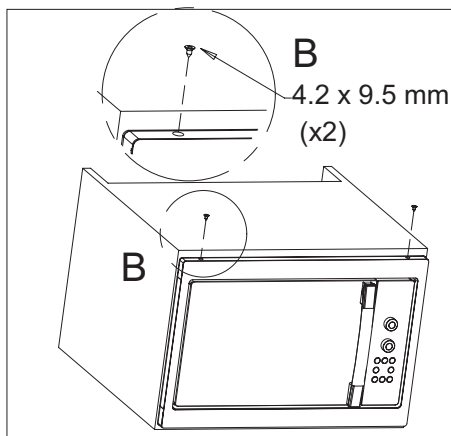
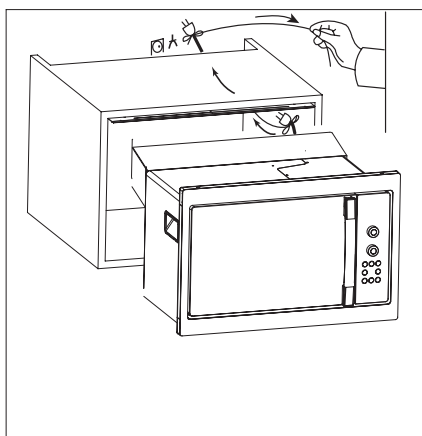
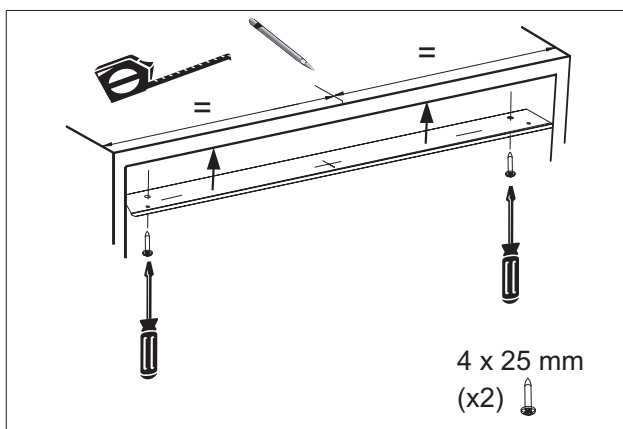
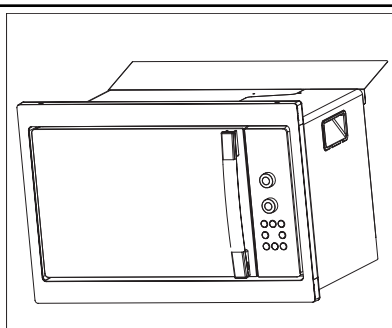
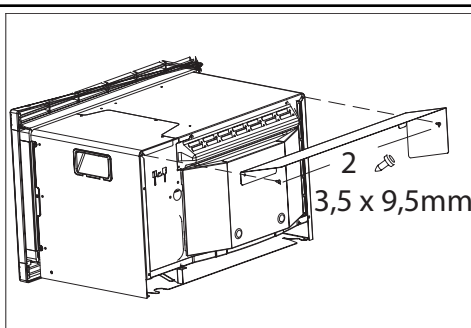
Se o cabo de alimentação estiver danificado, deve ser substituído pelo fabricante, o seu serviço pós-venda ou uma pessoa igualmente habilitada, de modo a evitar qualquer perigo.

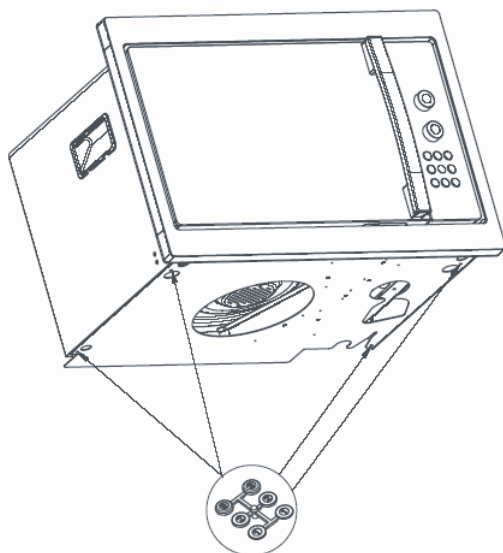
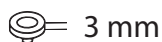
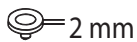
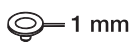
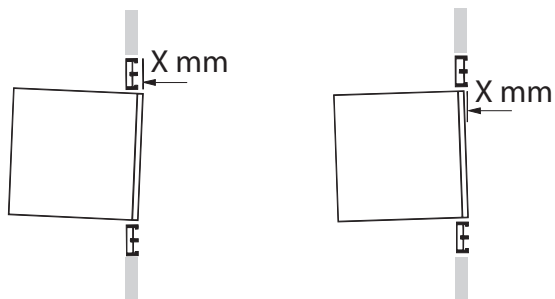
KIT DE ENCASTRAMENTO



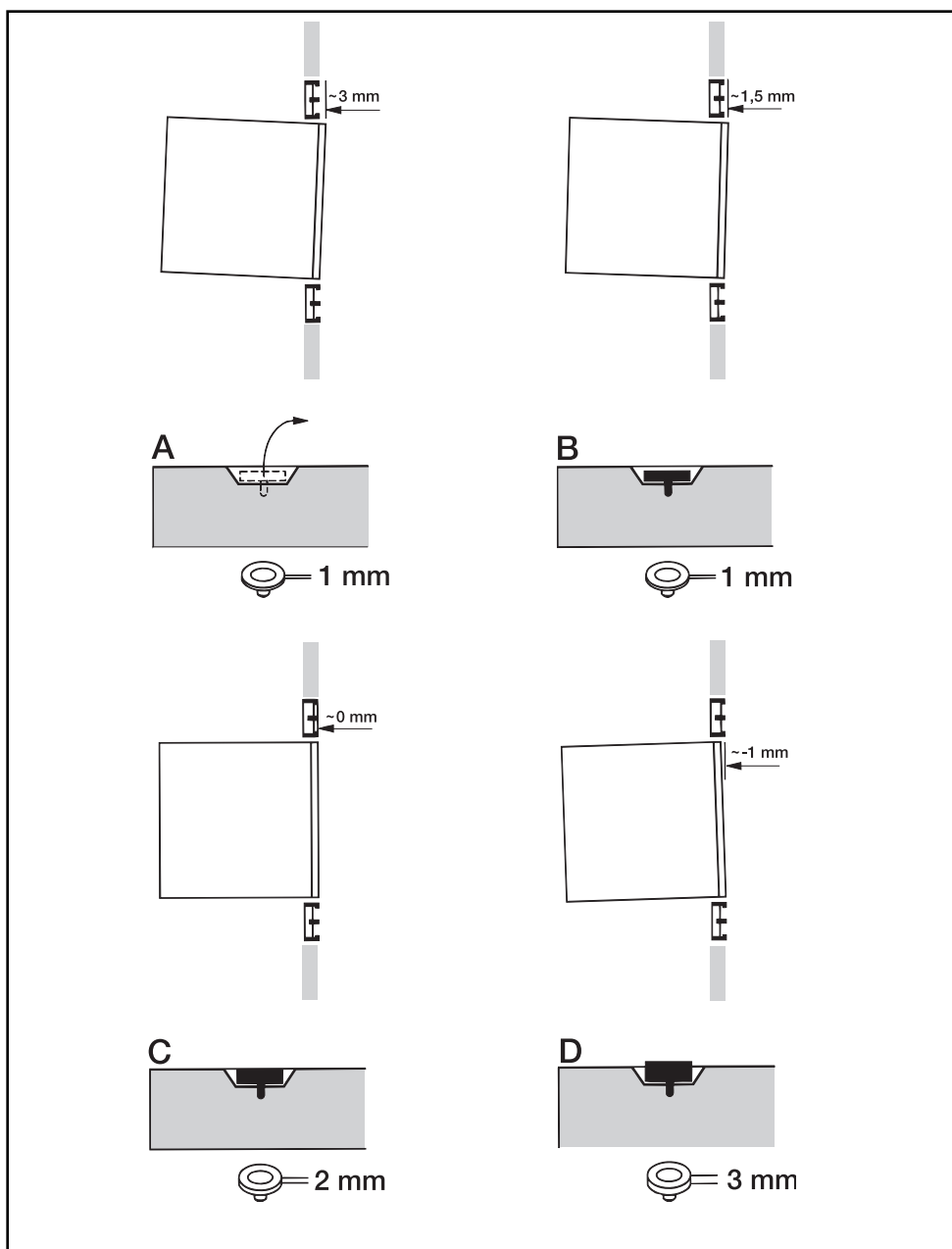
KIT DE ENCASTRAMENTO

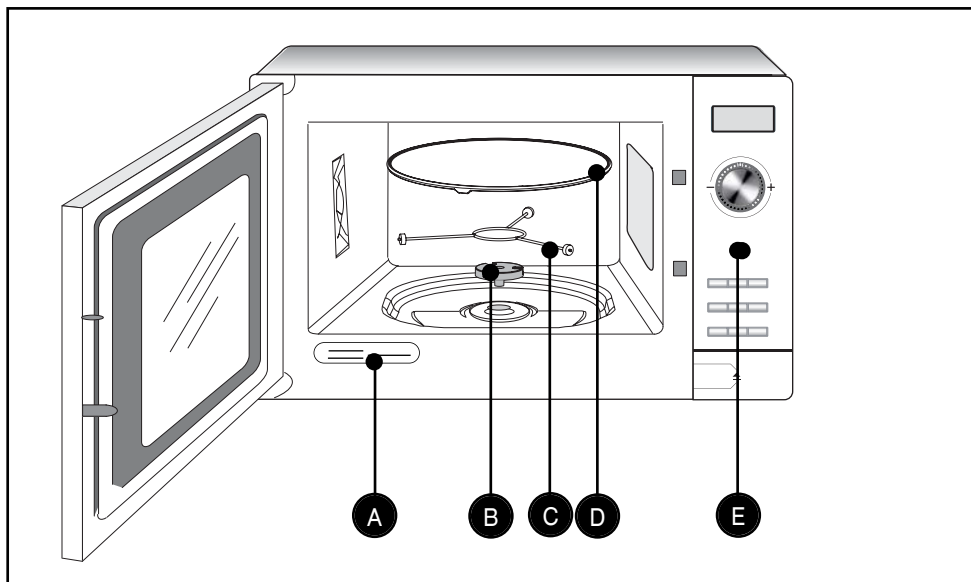
KIT DE ENCASTRAMENTO



KIT DE ENCASTRAMENTO

KIT DE ENCASTRAMENTO



• APRESENTAÇÃO DO SEU FORNO

- A** Etiqueta de identificação
- B** Accionador
- C** Suporte de rodízios
- D** Prato giratório
- E** Painel de comando

• ACESSÓRIOS

• O PRATO GIRATÓRIO:

Permite uma cozedura homogénea do alimento sem manipulação.

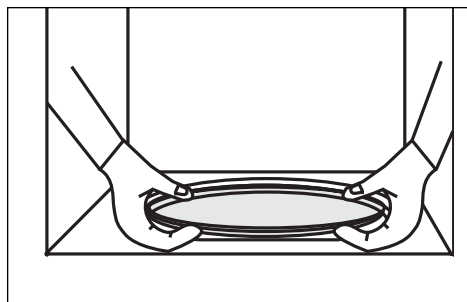
- É conduzido na sua rotação pelo accionador e o suporte de rodízios.

- Gira indiferentemente nos 2 sentidos.

- Se não rodar, verifique se todos os alimentos estão correctamente posicionados.

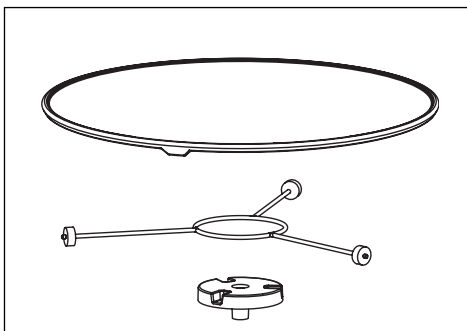
- Pode ser utilizado como tabuleiro de cozedura.

- Para o retirar, segure-o através das zonas de acesso previstas para este efeito.



• O PRATO NA POSIÇÃO DE PARADO:



Permite a utilização de pratos grandes em toda a superfície do forno. Neste caso, é necessário virar o recipiente ou misturar o seu conteúdo a meio do programa.

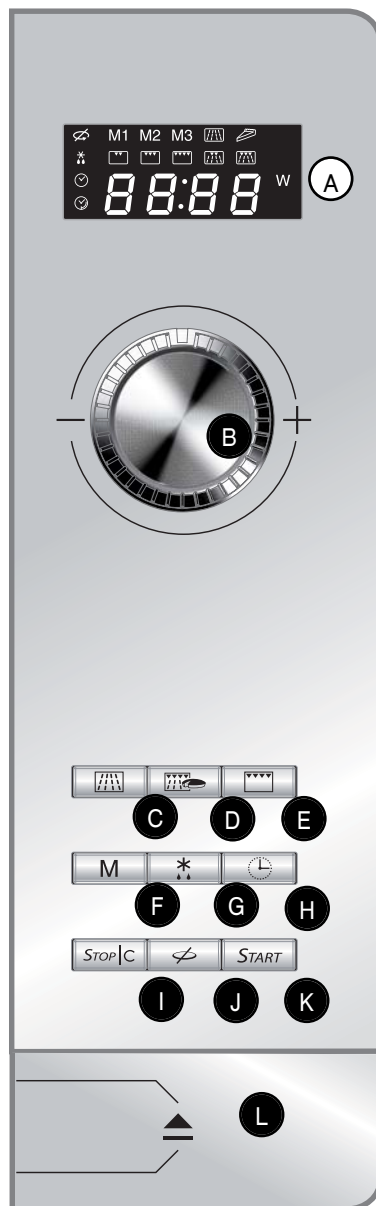


• O SUPORTE DE RODÍZIOS:

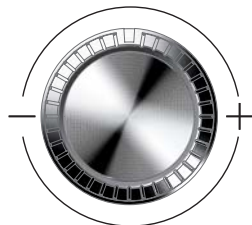
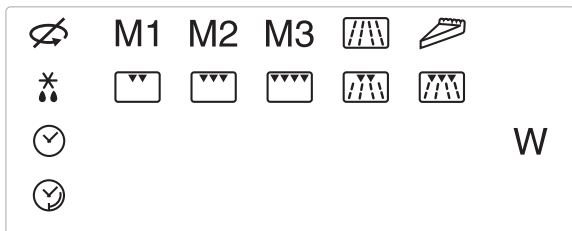
Não tente fazê-lo girar manualmente, pois poderia deteriorar o sistema de accionamento. Em caso de má rotação, certifique-se de que não existem corpos estranhos por baixo do prato.

• PAINEL DE COMANDO

- A O visor:**
Facilita a programação, apresentando:
A função, o tempo, a temperatura de cozedura ou a hora.
- B O selector:**
Permite programar a duração, hora do final de um programa ou relógio.
- C O botão microondas**  :
Permite escolher a potência de microondas desejada.
- D O botão Grill + microondas / pizza**  :
Permite aceder directamente às funções de grill + microondas ou pizza.
- E O botão Grill**  :
Permite escolher o nível de grill desejado.
- F O botão de Memória M:**
Permite aceder rapidamente às 3 operações pré-programadas.
- G O botão de descongelação**  :
Permite descongelar qualquer produto congelado.
- H O botão do relógio**  :
Permite acertar o relógio.
- I O botão de anulação STOP/C:**
Permite interromper (Stop) ou apagar (Anulação) um programa em curso. Prima uma vez para Parar e duas vezes para Anular.
- J Botão de paragem do prato**  :
Permite parar o prato giratório.
- K O botão START:**
Permite iniciar o seu programa.
- L Botão de abertura da porta:**
Permite abrir o aparelho ou parar um programa em curso.



• O VISOR & O SELECTOR



O visor e o selector orientam-no para escolher:

Prato giratório:



PARAGEM DO PRATO

Programações memorizadas:

M1 M2 M3

Funções:

Potências do microondas



DESCONGELAÇÃO



COZEDURA MUITO SUAVE / COZEDURA SUAVE / COZEDURA LENTA /
 REAQUECIMENTO / COZEDURA FORTE

Níveis do Grill



GRILL SUAVE



GRILL MÉDIO



GRILL FORTE

Níveis do Grill + microondas

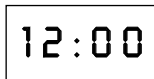


GRILL SUAVE
 + MICROONDAS




GRILL MÉDIO
 + MICROONDAS


O tempo de programação (ou relógio)




• ACERTAR A HORA

Após ligação do seu aparelho ou um corte de corrente, o relógio  aparece no visor e **00:00** acende por intermitência, convidando-o a acertar a hora.

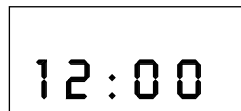
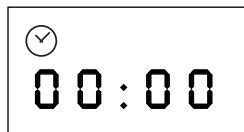
Para acertar o relógio:

- Prima durante 5 segundos a tecla relógio .

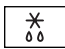





- Programe o relógio rodando o selector 
(ex. 12:00).

- Valide através duma simples pressão na tecla relógio .

O seu relógio está acertado.




EQUIVALENCIA DAS POTENCIAS MICROONDAS

POTÊNCIA - WATT	UTILIZAÇÃO
 DESCONGELAÇÃO 150	Para descongelar carne, peixe e frutos, pão ou alimentos delicados.
 COZEDURA MUITO SUAVE 250	Para terminar cozaduras delicadas ou para cozer lentamente.
 COZEDURA SUAVE 350	Para terminar a cozadura de pratos começados em "COZEDURA FORTE" que correm o perigo de cozer em demasia na superfície, tais como assados de vitela, de porco...
 COZEDURA LENTA 500	Para cozer os peixes e as aves. Para terminar as preparações começadas em COZEDURA FORTE, como feijões, lentilhas, produtos lácteos.
 AQUECIMENTO 700	Para aquecer todos os seus pratos cozinhados, frescos ou congelado. Para colocar à temperatura desejada os pratos preparados e os legumes ultracongelados.
 COZEDURA FORTE 900	Para cozer legumes e sopas. Para aquecer todos os líquidos.
POTÊNCIA RESTITUÍDA DO MICROONDAS : 900 W	

• A PROGRAMAÇÃO MICROONDAS

O seu aparelho está agora ligado e acertado.

Abra a porta. Coloque o alimento no aparelho, feche a porta. Se a porta não estiver bem fechada, o aparelho não funciona.

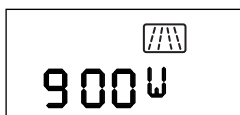
Se estimar que o prato não pode girar, utilize a tecla paragem prato  antes ou em curso de programa.

Tem à sua disposição 6 potências microondas:

(150 [descongelação] - 250 - 350 - 500 - 700 - 900 W).

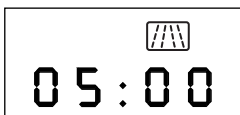
Exemplo : Para programar uma COZEDURA FORTE (900 W).

1. Selecciona 900 W com o selector microondas



visualiza-se.

2. Programe o tempo, ex 5 minutos com o selector :



visualiza-se.

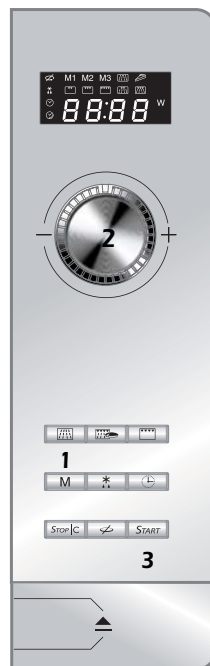
3. Prima START.

O programa inicia, o prato gira, a iluminação interior acende-se.

Uma tripla emissão sonora indica o fim do programa. Este sinal é repetido todos os minutos durante dez minutos até abertura da porta.

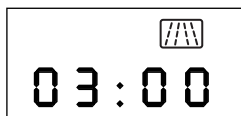
Para descongelar : proceder da mesma maneira, premindo a tecla descongelação a fim de seleccionar a potência microondas 150W.

Em caso de erro de programação, prima duas vezes a tecla STOP/C.



• PROGRAMAÇÃO EXPRESS

1. Programe o tempo, ex. 3 minutos com o selector:



visualiza-se.

Prima START.

Um programador COZEDURA FORTE inicia automaticamente:

O prato gira, a iluminação interior acende-se.

• BOTÃO DE MEMÓRIA M

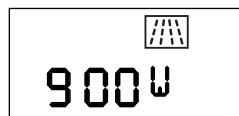
A função de Memória permite-lhe guardar 3 programas correntes a que pode aceder premindo o botão M.

Exemplo:

Utilize o botão Memória para pré-programar o reaquecimento de um prato.

Programa como para um início imediato:

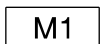
1. Prima o botão microondas para escolher COZEDURA FORTE (900 W).



2. Programe o tempo, ex. 2 minutos, com o selector.



3. Em vez de premir START, prima o botão de memória M.

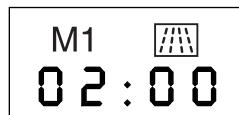


Um bip sonoro confirma o registo do seu programa personalizado.

Proceda do mesmo modo, utilizando os botões de Memória M2 e M3 para registar mais 2 programas.

Para iniciar um programa memorizado:

Prima o botão de memória associado M1, M2 ou M3. Aparecem as informações pré-programadas.



Prima START. O programa é iniciado.




• PROGRAMAÇÃO ENCADEADA

Pode encadear 2 programas, combinando a função descongelação e microondas.

Exemplo: Utilização da programação encadeada para lançar uma descongelação de 10 minutos seguida por uma programação microondas (cozedura lenta).

1. Proceder como para programar uma descongelação simples:

- prima a tecla descongelação 
- programe o tempo (ex.: 10 min).



visualiza-se.

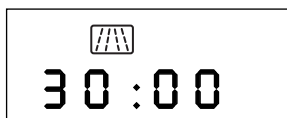
2. Em vez de premir START, programe a função seguinte:

- prima a tecla  para programar microondas, ex. cozedura lenta



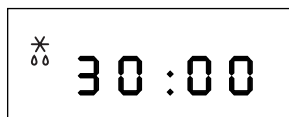
visualiza-se.

3. Programe adicionando o tempo (ex. 20 minutos) ao tempo de descongelação.

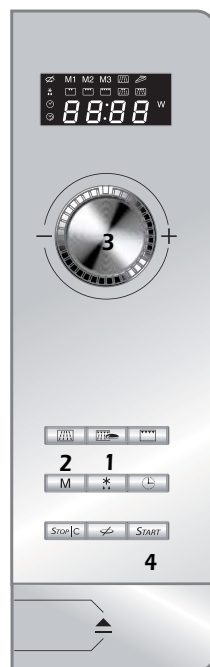


visualiza-se.

4. Prima START.



visualiza-se.



A programação microondas iniciará automaticamente no fim da descongelação.

• A GRELHA (*)

Aquando da sua utilização a grelha deve obrigatoriamente estar bem centrada sobre o prato rotativo.

A grelha não deve em nenhum caso ser utilizada com outros recipientes metálicos em função micro-ondas, grelhador + micro-ondas ou calor circulante + micro-ondas.

No entanto, pode aquecer um alimento num recipiente de alumínio isolando a grelha com a ajuda dum prato.

A grelha de fechar :

Para fechar em posição baixa :
puxar os ganchos para o interior e fechar os pés

em função grelhador ou grelhador + micro-ondas :

escolher o nível conforme o prato para grelhar

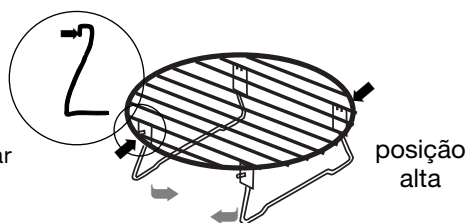
- em posição alta para alourar os alimentos de fraca espessura
- em posição baixa para os outros alimentos.

em função calor circulante* ou calor

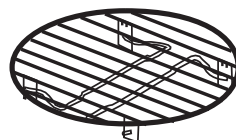
circulante* + micro-ondas :

coloque o prato sempre sobre a grelha fechada.

A grelha 2 posições



posição
baixa
(fechada)






(*) de acordo com o modelo.

• A FUNÇÃO DE GRILL


Esta função permite alourar os alimentos como gratinados e carnes.

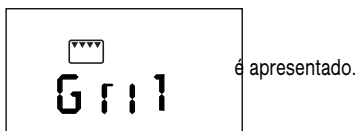
Pode ser utilizada antes ou depois da cozedura, em função da receita.

- **CUIDADO:** As partes acessíveis podem ficar quentes quando o grill é utilizado. Mantenha as crianças pequenas afastadas.
- **CUIDADO:** Se o aparelho funcionar em modo combinado, é recomendado que as crianças só utilizem o forno sob vigilância de adultos, dado as temperaturas geradas.
- Tem à sua disposição 3 níveis de grill: GRILL SUAVE  (prima uma vez o botão do grill), GRILL MÉDIO  (prima duas vezes o botão do grill), e GRILL FORTE  (prima três vezes o botão do grill).
- Regra geral, utilize o nível GRILL FORTE na função de grill para grelhar carnes e peixes, e utilize os níveis GRILL SUAVE/MÉDIO/FORTE para a função de grill + microondas.

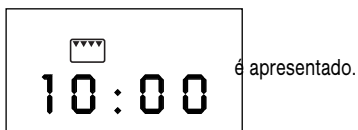
PROGRAMAÇÃO DO GRILL

Exemplo: Utilize a função de GRILL  para programar o grill forte.

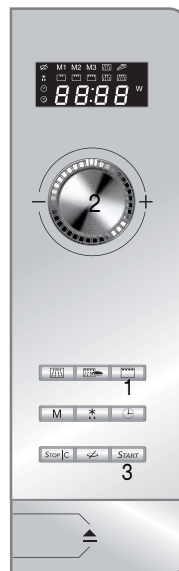
1. Prima 3 vezes o botão GRILL  .



2. Programe o tempo com o selector, por ex., dez minutos:



3. Prima START.
O programa é iniciado: O prato gira, a luz interior acende, o tempo começa a decrescer.



• A FUNÇÃO GRILL + MICROONDAS

Esta função permite utilizar ao mesmo tempo o microondas e o grill, o que permite uma cozedura rápida.

- Pode associar cada nível do grill (SUAVE, MÉDIO, FORTE) com a potência desejada do microondas (150-250-350-500-700-900 W). Assim, o seu programa de microondas + grill está perfeitamente adaptado às suas necessidades.

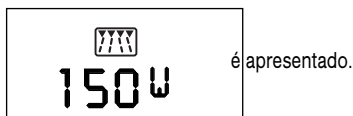
➤ *Programas tipo para otimizar os seus resultados de cozedura:*


- Vaca, borrego: Grill forte + potência de microondas 150W
- Peru, porco, vitela: Grill forte + potência de microondas 350W
- Carne de aves: Grill forte + potência de microondas 500W
- Peixe: Grill médio + potência de microondas 500W
- Gratinado de batatas: Grill médio + potência de microondas 900W
- Lasanha: Grill suave + potência de microondas 900W

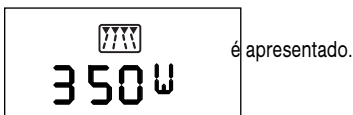
PROGRAMAÇÃO DA FUNÇÃO GRILL + MICROONDAS

Exemplo: Utilize o botão grill + microondas para programar o GRILL MÉDIO + potência do microondas COZEDURA SUAVE.

1. Prima duas vezes o botão MICROONDAS + GRILL / PIZZA 



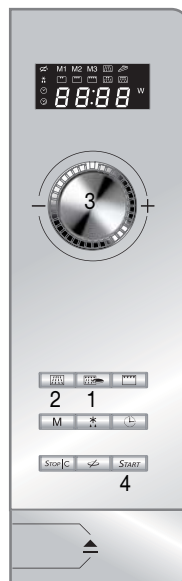
2. Seleccione a potência do microondas com o botão  ,
ex., prima duas vezes para COZEDURA SUAVE, 350W:



3. Programe o tempo com o selector,
ex., dez minutos:



4. Prima START.
O programa é iniciado: O prato gira, a luz interior acende, o tempo começa a decrescer.



• A FUNÇÃO PIZZA

Com a função *Pizza*, ganha tempo e energia, mantendo o prazer das receitas tradicionais (gosto, cor e o estaladiço).

- A função *Pizza*, associada ao seu prato, permite o funcionamento em simultâneo do grill e das microondas.
- O prato *Pizza*, com um certo revestimento, absorve as microondas por cima.
- Ele difunde este calor por baixo do alimento para o cozer ou reaquecer e dar-lhe assim a coloração e o crocante desejados, enquanto que o grill aloura por cima.

2 possibilidades de utilização:

- Sem pré-aquecimento, a função *Pizza* permite cozer e alourar a maioria das preparações congeladas e frescas à base de massa, dando-lhe um aspecto crocante, tal como num forno tradicional.
- Com pré-aquecimento, o prato *Pizza* pode ser pré-aquecido vazio com o botão *Pizza*, 2 minutos no máximo. Isso permite tostar e cozer pequenas peças de carne, ou aquecer e alourar pratos preparados, congelados, ou frescos à base de massa.

Conselhos

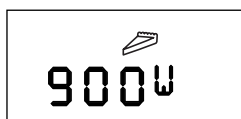
- Retire os alimentos da embalagem de origem (metálica, de plástico) antes de os cozer ou aquecer na função *Pizza*.
- É preferível programar um tempo mínimo e ir acrescentando caso necessário.
- Todos os alimentos com revestimento ou pele, como batatas ou salsichas, devem ser picados antes da cozedura.
- Após a sua perfeita descongelação, limpe bem as peças de carne antes de as tostar na função *Pizza*.
- Tal como na cozedura tradicional, supervise a cor dos alimentos.
- Proteja devidamente as mãos para tirar o tabuleiro do forno, pois este pode alcançar uma temperatura elevada.
- Os alimentos recheados não devem ser comidos demasiado rápido (ex.: empadas de carne), pois podem estar mornos no exterior e muito quentes no interior.
- A cozedura ou aquecimento de ovos na função *Pizza* deve ser evitada.
- Se desejar efectuar cozeduras seguidas na função *Pizza*, recomendamos que respeite um tempo de arrefecimento de cerca de dez minutos entre cada cozedura, de modo a obter uma cor melhor.

• A FUNÇÃO PIZZA

Exemplo: Para cozer 1 pizza congelada de 350 g

Coloque a pizza congelada directamente no prato para *Pizzas*, coloque o prato para *Pizzas* no centro do prato giratório.

1. Prima quatro vezes o botão MICROONDAS + GRILL / PIZZA 



é apresentado.

2. Programe o tempo com o selector, ex., seis minutos:

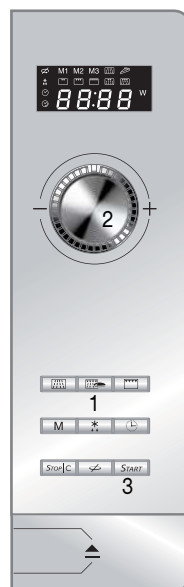


é apresentado.

3. Prima START.

O prato gira, a luz interior acende.

➤ No final de cozedura, retire o prato com uma luva de protecção.



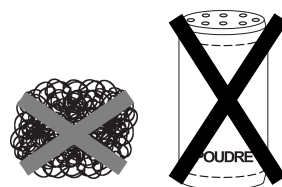
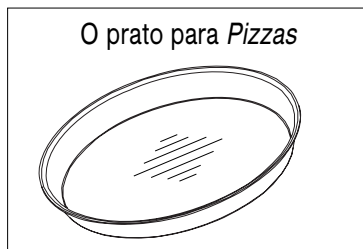
• O PRATO PARA PIZZAS

Manutenção do prato para Pizzas

- O interior está coberto por um revestimento antiaderente. Assim, não é necessário lubrificar o prato antes da utilização.
- Não corte os alimentos directamente no prato, de modo a preservar este revestimento.
- Para limpar este prato, basta uma esponja, água quente e detergente líquido.

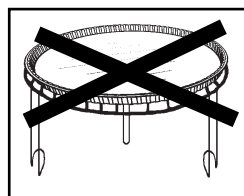
Não utilize uma esponja metálica nem pó abrasivo.

O prato pode ser lavado na máquina de lavar loiça.



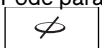



Observações

- Não coloque o prato para Pizzas em cima da grelha. Isso poderia dar origem à degradação irremediável do seu aparelho.
- Não utilize o prato para Pizzas num forno tradicional nem em superfícies de cozedura (a gás, eléctricas ou outras), nem em qualquer superfície que liberte um forte calor.
- Não deixe nenhum utensílio no prato para Pizzas quente. A temperatura atingida poderia danificá-lo.



• RECOMENDAÇÕES

Durante a cozedura:

- Se fez uma programação através do tempo ou com o botão Auto:
A qualquer momento, pode alterar o tempo.
- Pode parar ou iniciar o prato rotativo durante a cozedura, premindo o botão de parar o prato .
- Para modificar a escolha da função ou do alimento, tem de premir duas vezes o botão pausa/anulação  e reiniciar a programação.
- Se abrir a porta antes do final do programa, volte a fechar a porta e prima o botão de início  para voltar a ligar o seu aparelho.
- Se retirar o alimento antes do final da programação, anule os dados que permanecem apresentados, premindo duas vezes o botão de anulação .

5/ MANUTENÇÃO E LIMPEZA DO APARELHO

• MANUTENÇÃO / LIMPEZA

Recomendamos que limpe o forno regularmente e que remova qualquer depósito alimentar no interior e exterior do aparelho. Utilize uma esponja húmida e sabão. No caso de o aparelho não ser mantido limpo, a sua superfície poderia degradar-se, afectando inexoravelmente o seu tempo de vida útil e proporcionando uma situação perigosa.

CUIDADO: No caso da porta ou da junta da porta estarem danificadas, o forno não deverá ser utilizado antes de ser reparado por uma pessoa habilitada.

Não utilize aparelhos de limpeza a vapor.

A utilização de produtos abrasivos, álcool ou diluentes é desaconselhada, pois poderiam deteriorar o aparelho.

Em caso de odores ou de forno sujo, faça fer-

ver água com sumo de limão ou vinagre numa chávena durante 2 minutos e limpe as paredes com um pouco de detergente para a louça.

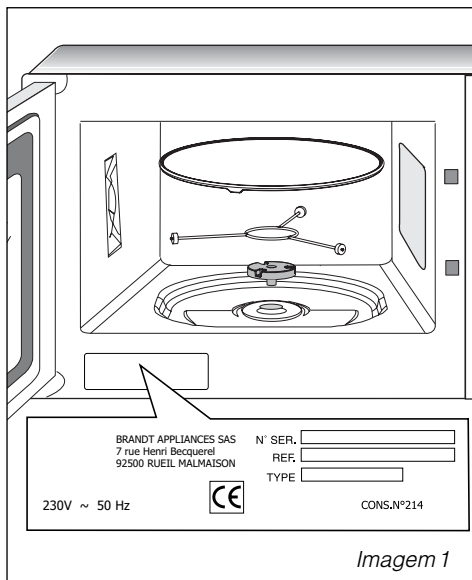
O prato pode ser retirado de modo a facilitar a limpeza. Para tal, pegue nele agarrando-o nas zonas de acesso previstas para o efeito. Se retirar o accionador, evite fazer penetrar água no orifício do eixo do motor. Não se esqueça de colocar novamente o accionador, o suporte de rodízios e o prato giratório.

Tem dúvidas relativamente ao bom funcionamento do seu forno, no entanto isto não significa que haja necessariamente uma avaria. Em todo o caso, verifique os seguintes pontos:

Problema constatado...	O que fazer?
A contagem decrescente do tempo é efectuada mas o aparelho não funciona (o prato não gira, a luz não acende e o alimento não é aquecido).	Prima os botões de PARAR O PRATO e DESCONGELAÇÃO durante 5 segundos.
O aparelho faz muito barulho. O prato não gira correctamente.	Limpe os rodízios e a zona de rolamento por baixo do prato giratório. Certifique-se de que os rodízios estão correctamente posicionados.
Constata vapor de água no vidro.	Limpe a água de condensação com um pano.
O prato não gira correctamente.	Limpe os rodízios e a zona de rolamento por baixo do prato giratório.
O aparelho produz faíscas.	Limpe correctamente o aparelho: Retire as gorduras, partículas de cozedura... Afasto qualquer elemento metálico das paredes do forno.
Há fumo a sair do grill no início do programa.	Retire todos os depósitos de resíduos da cozedura existentes no elemento de aquecimento.

• INTERVENÇÕES

As eventuais intervenções no seu aparelho devem ser efectuadas por um profissional qualificado que trabalhe para a marca. Quando o contactar, mencione a referência “Serviço” do seu aparelho, assim como o número de série “Nº”. Estas informações figuram na placa informativa (consulte a Imagem 1).



Peças de origem

Durante uma intervenção de manutenção, peça a utilização exclusiva de peças sobresselentes certificadas de origem.

