

FR GUIDE D'UTILISATION
EN GUIDE TO INSTALLATION
ES MANUAL DE UTILIZACIÓN
PT GUIA DE UTILIZAÇÃO
DE BETRIEBSANLEITUNG

Hotte décorative
Decorative Hood
Campana extractora decorativa
Exaustor decorativo
Dekor-Dunstabzugshaube

De Dietrich 



FR 02

EN 18

ES 34

PT 52

DE 68

Estimado(a) Cliente,

Descobrir os produtos De Dietrich é experimentar emoções únicas que apenas os objectos de valor podem produzir.

A atracção é imediata desde o primeiro olhar. A qualidade do design é ilustrada pela estética intemporal e os acabamentos cuidados que tornam cada objecto elegante e refinado, em perfeita harmonia uns com os outros.

A seguir, vem a irresistível vontade de tocar. O design De Dietrich assenta em materiais robustos e prestigiantes; O autêntico é privilegiado.

Ao associar a tecnologia mais evoluída aos materiais nobres, a De Dietrich assegura a criação de produtos de alta execução ao serviço de arte da culinária, uma paixão partilhada pelos apaixonados pela cozinha.

Esperamos que desfrute bastante da utilização deste novo aparelho e teremos todo o prazer em receber as suas sugestões e de responder às suas dúvidas. Convidamo-lo(a) a enviá-las para o nosso serviço de apoio ao cliente ou para o nosso website.

Convidamo-lo(a) a registar o seu produto em www.de-dietrich.com para desfrutar das vantagens da marca.

Agradecemos a sua confiança.

De Dietrich

Encontre todas as informações acerca da marca em www.de-dietrich.com

*Visite A Galeria De Dietrich, 6 rue de la Pépinière em Paris, VIII
Aberta de terça-feira a sábado, das 10h às 19h.*

Serviço de Apoio ao Cliente: 0892 02 88 04

1 / INFORMAÇÕES DESTINADAS AO UTILIZADOR

- Instruções de segurança 54
- Protecção do ambiente 55
- Descrição do aparelho 56

2 / INSTALAÇÃO DO APARELHO

- Utilização na versão de evacuação 57
- Utilização na versão de reciclagem 57
- Ligação eléctrica 58
- Montagem do exaustor 59
- Montagem da chaminé
 - Evacuação exterior 60
 - Reciclagem 61

3 / UTILIZAÇÃO DO EXAUSTOR

- Descrição dos comandos 62

4 / MANUTENÇÃO E LIMPEZA DO APARELHO

- Limpeza do filtro cassete 64
- Substituição do filtro de carvão 64
- Limpeza da superfície exterior 64
- Substituição da lâmpada 64
- Manutenção do exaustor 65

5 / ANOMALIAS DE FUNCIONAMENTO 66**6 / SERVIÇO PÓS-VENDA 67**

Com a preocupação de melhorar constantemente os nossos produtos, reservamo-nos o direito de modificar as respectivas características técnicas, funcionais ou estéticas por motivos ligados à sua evolução.

**Importante:**

Antes de pôr o aparelho a funcionar, leia este guia de instalação e de utilização com atenção para se familiarizar mais rapidamente com o seu funcionamento.

**Importante**

Guarde este guia de utilização juntamente com o aparelho. Se o aparelho for vendido ou cedido a outra pessoa, tenha o cuidado de remeter igualmente o guia de utilização. Familiarize-se com estas recomendações antes de instalar e utilizar o aparelho, pois estes foram elaborados para a sua segurança e a das outras pessoas.

• INSTRUÇÕES DE SEGURANÇA

— Este exaustor foi concebido para uma utilização por particulares na sua habitação.

— Este aparelho não se destina a ser utilizado por pessoas (incluindo crianças) com capacidades físicas, sensoriais ou mentais reduzidas, ou por pessoas sem experiência ou conhecimento, excepto se o fizerem através de uma pessoa responsável pela sua segurança, se forem supervisionadas ou se receberem instruções sobre a utilização do aparelho. As crianças devem ser vigiadas para garantir que não brincam com o aparelho.

— Quando receber o exaustor, desembale-o ou mande-o desembalar imediatamente. Verifique o aspecto geral. Aponte as eventuais reservas por escrito na guia de remessa e guarde um exemplar da mesma.

— Este exaustor destina-se a uma utilização doméstica. Não o utilize para fins comerciais ou industriais ou com outros objectivos para além dos objectivos para os quais foi concebido.

— Não modifique nem tente modificar as características deste aparelho, pois isso poderá representar um perigo para si.

— As reparações devem ser efectuadas exclusivamente por um técnico homologado.

— Desligue sempre o exaustor antes de proceder à manutenção ou à limpeza do mesmo.

— Ventile convenientemente a cozinha em caso de funcionamento simultâneo do exaustor com outros aparelhos funcionando com fontes de energia diferentes da electricidade, para que o exaustor não aspire os gases de combustão.

— É interdita a realização, por baixo do exaustor, de receitas "flambé" ou de fazer funcionar os bicos de gás sem recipientes, (as chamas aspiradas são susceptíveis de deteriorar o aparelho).

— As frituras efectuadas sob o aparelho devem ser alvo de uma vigilância constante. O óleo e as gorduras aquecidas a temperaturas bastante elevadas podem incendiar-se.

— Respeite a frequência de limpeza e de substituição dos filtros. A acumulação de gordura pode ocasionar a deflagração de incêndios.

— Não é autorizado o funcionamento por cima de um foco de combustível (lenha, carvão... etc.).

— Nunca utilize aparelhos a vapor ou de alta pressão para limpar o aparelho (requisitos relativos à segurança eléctrica).

— Com a preocupação de melhorar constantemente os nossos produtos, reservamo-nos o direito de modificar as respectivas características técnicas, funcionais ou estéticas por motivos ligados à sua evolução técnica.

— Para no futuro encontrar facilmente as referências do aparelho, aconselhamos a que as aponte na página "Serviço Pós-Venda e Relações com o Consumidor".

**Atenção**

No caso de a cozinha ser aquecida com um aparelho ligado a uma chaminé (ex. fogão de sala), é necessário instalar o exaustor na sua versão de reciclagem. Não utilize o exaustor sem os filtros cassette. Dever-se-á prever uma ventilação adequada da cozinha sempre que o exaustor seja utilizado simultaneamente com aparelhos que utilizam gás ou outro combustível qualquer

• PROTECÇÃO DO AMBIENTE

– Os materiais de embalagem deste aparelho são recicláveis. Por isso, participe na reciclagem dos mesmos e contribua, assim, para a protecção do ambiente, depositando-os nos contentores municipais previstos para este efeito.

– O seu aparelho contém também inúmeros materiais recicláveis. Assim, está assinalado com este logótipo para indicar que os electrodomésticos usados não devem ser misturados com outros resíduos. A reciclagem dos electrodomésticos é organizada pelo seu fabricante, sendo realizada em excelentes condições, de acordo com a Directiva Europeia 2002/96/CE relacionada com os resíduos de equipamentos eléctricos e electrónicos. Dirija-se à câmara municipal da sua residência ou ao seu revendedor para conhecer os pontos de recolha de aparelhos usados, localizados mais perto da sua residência.



– Agradecemos, desde já, a sua colaboração na protecção do ambiente.



Atenção

A instalação do exaustor é reservada aos instaladores e técnicos qualificados.



Atenção

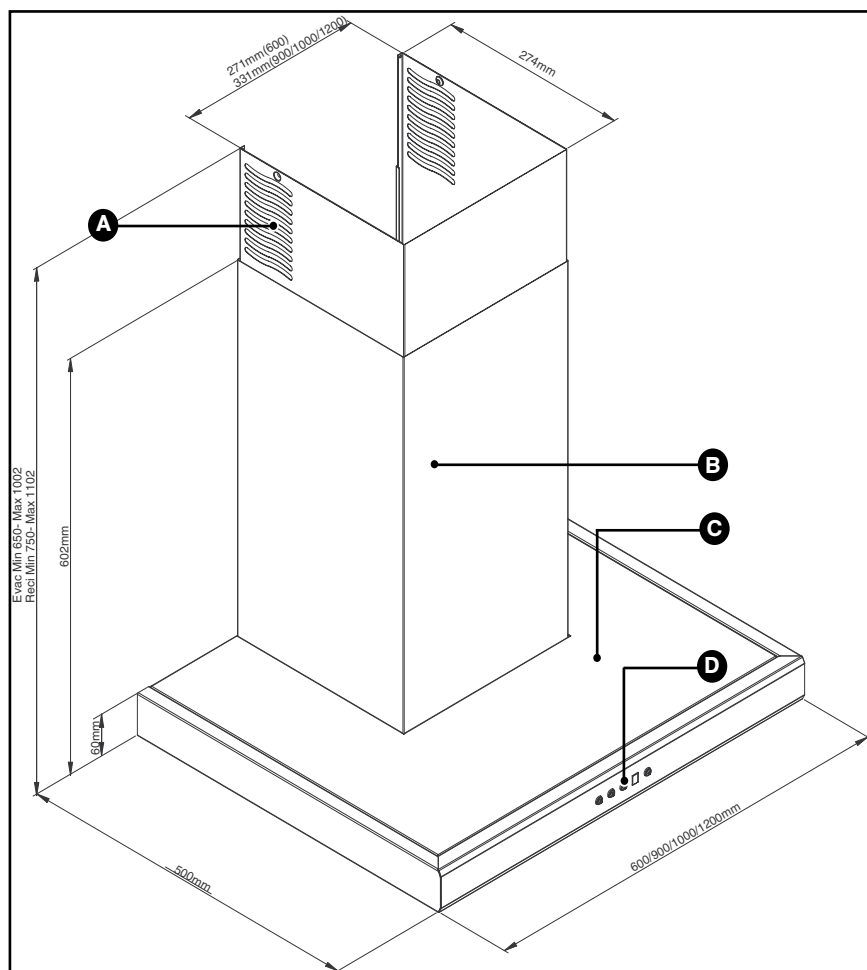
Antes da primeira utilização do filtro cassete, retire a película de protecção.



Atenção

As partes acessíveis deste aparelho podem ficar quentes quando é utilizado com aparelhos de cozinha.

• DESCRIÇÃO DO APARELHO



A Orifícios

C Campânula

B Chaminé

D Comandos

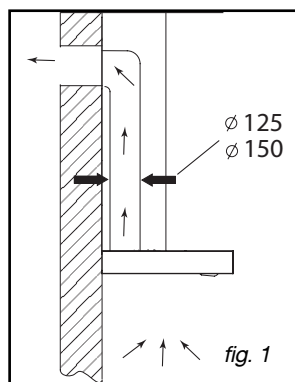
- O exaustor deve estar desligado durante a sua instalação ou em caso de intervenção. - Verifique se a tensão da rede eléctrica corresponde à tensão mencionada na placa de características situada no interior do exaustor.
- Se a instalação eléctrica da sua residência necessitar de uma alteração para a ligação do exaustor, contacte um electricista qualificado.
- Se o exaustor for utilizado na sua versão de evacuação, não o ligue a uma conduta de evacuação de fumos de combustão (caldeira, chaminé, etc.) ou a um sistema de ventilação mecânica controlada.
- A conduta de evacuação, seja de que tipo for, não deve ir desembocar a águas furtadas.
- Instale o exaustor a uma distância mínima de segurança de 70 cm em relação à placa de cozinha eléctrica, a gás ou mista.

• UTILIZACAO NA VERSAO DE EVACUACAO

A sua instalação possui uma saída para o exterior

(fig. 1)

O exaustor pode ser ligado a esta saída através de um tubo de evacuação - não fornecido (diâmetro mínimo \varnothing 125 mm, esmaltado, em alumínio, flexível ou em material não inflamável. Se o tubo tiver um diâmetro inferior a 125 mm, **passa obrigatoriamente para o modo reciclagem.**



• UTILIZACAO NA VERSAO DE RECICLAGEM

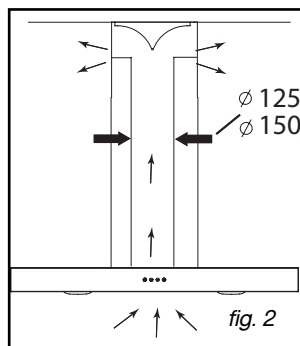
A sua instalação não possui saída para o exterior

(fig. 2)

Todos os nossos aparelhos têm a possibilidade de funcionar em modo reciclagem.

Neste caso, acrescente um filtro de carvão activo (opcional) que captará os cheiros.

(Ver Capítulo 4: Substituição do filtro de carvão)



• LIGAÇÃO ELECTRICA

Durante a instalação e as operações de manutenção, o exaustor deve ser desligado da corrente eléctrica e os fusíveis devem ser cortados ou retirado.

A ligação eléctrica tem de ser efectuada após a montagem e fixação.

Verificar se:

- a instalação tem uma potência suficiente,
- as linhas de alimentação estão em bom estado,
- o diâmetro dos fios está conforme com as regras de instalação.



Atenção

Este aparelho é vendido com um cabo eléctrico H 05 VVF de 3 condutores de 0,75 mm² (neutro, fase e terra). devendo este ser ligado a uma rede monofásica de 220-240 V através de uma tomada eléctrica normalizada CEI 60083, que, de acordo com as regras de instalação, deve ficar acessível após a instalação.

Declinamos qualquer responsabilidade em caso de acidente ocasionado por uma ligação à terra inexistente ou incorrecta. O fusível da sua instalação deve ser de 10 ou 16 A. Se o cabo eléctrico estiver danificado, contacte o serviço pós-venda a fim de evitar qualquer perigo.



Atenção

Se a instalação eléctrica da sua residência necessitar de uma alteração para a ligação do exaustor, contacte um electricista qualificado.



Atenção

Se o exaustor apresentar qualquer anomalia, desligue o aparelho ou retire o fusível correspondente à linha de ligação do mesmo.

• MONTAGEM DO EXAUSTOR



Atenção

A instalação deve cumprir os requisitos dos regulamentos em vigor para a ventilação dos locais. Em França, estes regulamentos são indicados no DTU 61.1 do CSTB. Designadamente, o ar evacuado não deve ser enviado para uma conduta utilizada para a evacuação de fumos de aparelhos a gás ou utilizando outros combustíveis. A utilização de tubos desafectados só pode ser feita após acordo de um especialista competente.

A distância mínima entre a placa de cozinha e a parte mais baixa do exaustor deverá ser de 70 cm. Se as instruções da placa de cozinha instalada sob o exaustor especificarem uma distância superior a 70 cm, esta deverá ser levada em consideração.

– Faça um traço horizontal no mínimo a 70 cm da placa de cozinha ou do fogão (A/fig.1).

– Faça um traço vertical (B/fig.1) na parede, centrado em relação ao fogão ou à placa de cozinha e que vá do tecto até ao limite do traço horizontal anterior (A).

– Coloque o modelo na parede (C/fig. 1).

No caso de uma parede oca, utilize buchas e parafusos adaptados.

– Faça os 2 orifícios. Fixe as 2 buchas.

– Aparafuse a barra de fixação à parede (C/fig. 2) com os 2 parafusos (D/fig.2).

– Fixe o exaustor por meio das respectivas suspensões (E/fig. 2).

– Ajuste a altura e o nível através dos parafusos de ajuste (E / fig. 2) dos suportes (o parafuso superior para regular a horizontalidade, o parafuso inferior para regular a colocação na parede).

- Coloque o parafuso anti-elevação (D/fig 1)

- Retire a fita adesiva da caixa (F fig.3)

- Levante a caixa cerca de 2 cm e, depois de a soltar, faça-a rodar 1/4 de volta; deslize e fixe-a com o auxílio dos 2 parafusos por cima do motor (fig 3).

Tenha cuidado para não danificar os cabos durante a rotação e fixação.

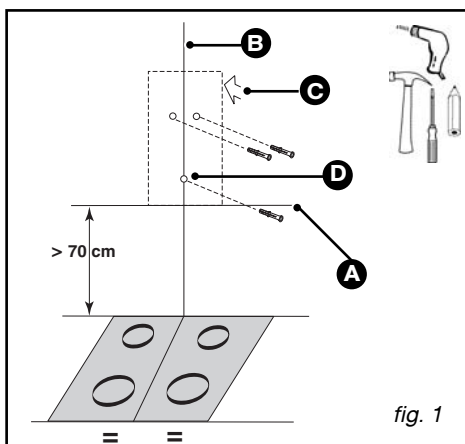


fig. 1

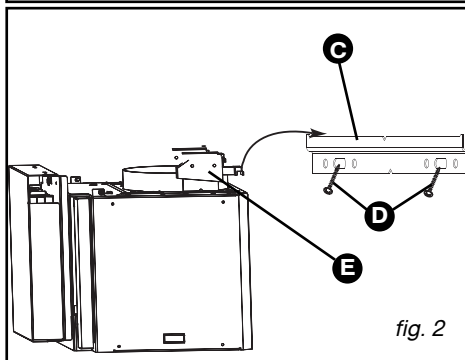


fig. 2

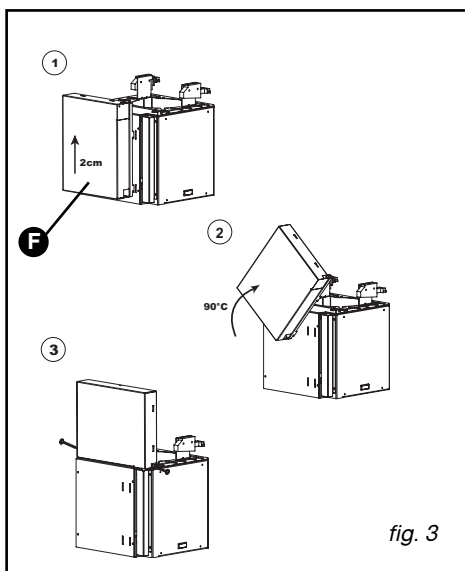


fig. 3

• **MONTAGEM DA CHAMINE**

• **Evacuação exterior**

– Coloque o suporte metálico da chaminé na parede, encoste-o ao tecto e fixe-o com os dois parafusos (fig. 1).

– Monte a válvula de retenção na saída do motor (fig. 2). Esta válvula de retenção permite obstruir a entrada de ar vindo do exterior.

– Se possuir um tubo com 125 mm de diâmetro, utilize o adaptador fornecido (fig. 3).

Se o tubo exterior for inferior a 125 mm, é obrigatório ligar o exaustor em modo de reciclagem.

– Encaixe a extremidade do tubo na saída do motor (fig. 4).

– Prepare a chaminé telescópica, tendo o cuidado de dissimular os orifícios (B/fig. 4). Encaixe a chaminé montada desta forma no exaustor e levante a parte superior para ajustar a sua altura e, em seguida, aparafuse-a (G/fig. 4) ao suporte metálico da chaminé (A/fig. 4).

 **Conselho**

Para uma utilização ideal do exaustor, aconselhamos que a ligação seja efectuada a um tubo com 150 mm de diâmetro (vendido separadamente). Limite ao máximo o número de cotovelos e o comprimento do tubo. Se o exaustor funcionar com uma evacuação exterior, convém assegurar-se da existência de uma entrada de ar exterior suficientemente grande para evitar colocar a cozinha em depressão.

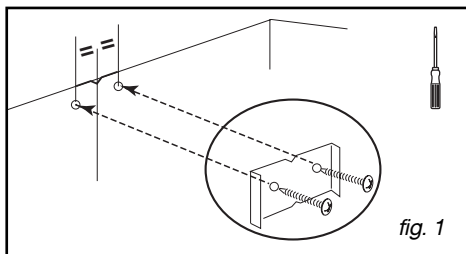


fig. 1

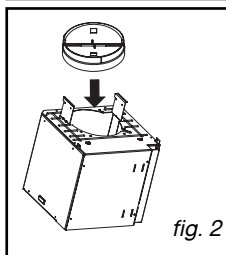


fig. 2

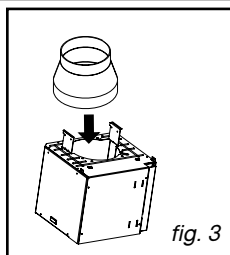


fig. 3

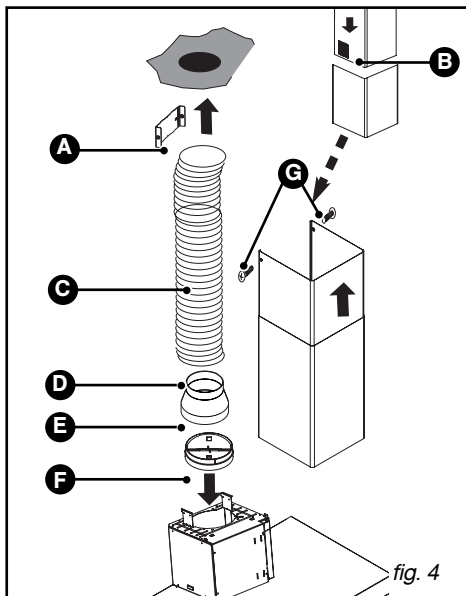


fig. 4

- A** Suporte da chaminé
- B** Chaminé telescópica
- C** Tubo
- D** Adaptador
- E** Válvula de retenção
- F** Saída do motor
- G** Parafusos de fixação da chaminé

• Reciclagem

- Retire a válvula de retenção (fig. 1).
- Coloque o deflector plástico de fumos contra a parede, encoste-o ao tecto e fixe-o com os dois parafusos (fig. 2). Não se esquecer de centrar o deflector em relação ao traço vertical feito na parede (fig. 2).

Para os modelos > 700 mm, adicionar as 2 barras espaçadoras fornecidas na bolsa (A/fig 2).

- Encaixe uma extremidade do tubo no deflector e a outra extremidade na saída do motor (fig. 3).

– Prepare a chaminé, tendo o cuidado de deixar os orifícios virados para cima, de modo a ficarem visíveis (B/fig. 3).

– Encaixe a chaminé montada desta forma (C/fig 3) no exaustor e levante a parte superior para ajustar a sua altura e, em seguida aparafuse-a no deflector de fumos (A/fig.3) com os dois parafusos (F/fig. 3).

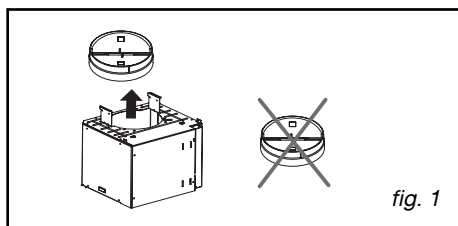


fig. 1

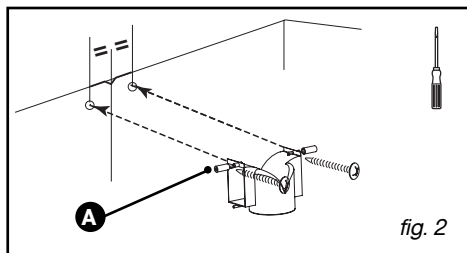


fig. 2

- A** Deflector de fumos
- B** Orifícios
- C** Chaminé telescópica
- D** Tubo
- E** Suporte do motor
- F** Parafusos de fixação da chaminé

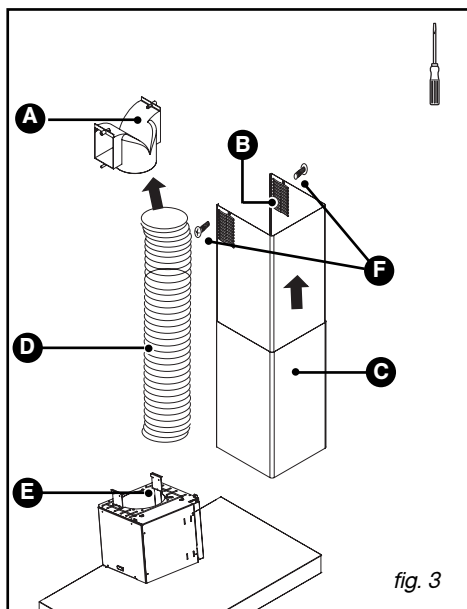
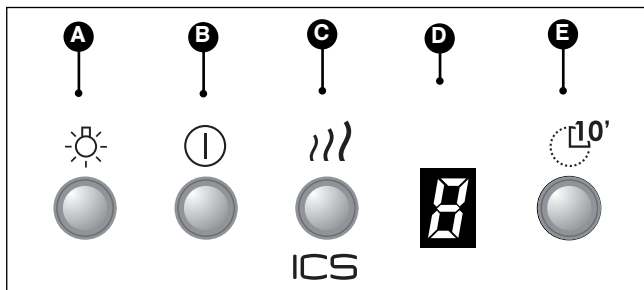


fig. 3

• DESCRIÇÃO DOS COMANDOS



- | | | | |
|----------|---------------------------------|----------|--|
| A | Iluminação | D | Visor |
| B | Funcionamento / Paragem | | Visor de velocidades (1,2,3 ou 4) |
| C | Seleção de velocidades de 1 a 4 | | Saturação dos filtros |
| | | E | Temporização / Paragem diferenciada (10 min) |

MODO AUTOMÁTICO (de acordo com o modelo)

Estes exaustores têm um sentido inato de adaptação. Equipados com sensores, eles ligam automaticamente quando detectam qualquer emissão de calor ou de vapor, adaptam espontaneamente a velocidade de aspiração e param de funcionar quando os vapores ou fumos são todos aspirados.

Escolha do tipo de placa em modo automático*

Para seleccionar o seu tipo de placa, o exaustor deve estar parado.

Prima brevemente (>2s) em ICS para entrar em modo de configuração.

Prima para seleccionar o tipo de placa: Por defeito I (placa por indução) pisca. Voltando a premir, o visor indica U para uma placa de vitrocerâmica e G para uma placa a gás. Premindo brevemente ICS permite validar a sua escolha.

Os símbolos (sensibilidade mínima), (sensibilidade média) e (sensibilidade máxima) piscam em simultâneo. Após 10 segundos de espera, a sensibilidade média será mantida.

Para modificar a sensibilidade, prima .

Para validar, prima ICS.

A sua configuração é validada automaticamente passados 10 segundos.



Conselho

Este guia de instalação e utilização é válido para vários modelos, pelo que é possível que constate algumas pequenas diferenças de detalhes e de equipamentos entre o seu exaustor e as presentes descrições.

Passagem para o modo automático

Prima **ICS**, aparece um ponto no visor. Um **F** pisca quando for detectada uma fonte de calor. O exaustor começa a funcionar. No final da cozedura, o exaustor continua a funcionar de 40 segundos a 10 minutos.

Premir **ICS** desactiva o modo automático.

Premir **①** desactiva o modo automático. O exaustor permanece na posição 1.

• **LIGAR O EXAUSTOR NO MODO MANUAL**

Premir o botão **①** permite ligar o exaustor na velocidade 1.

• **Seleção das velocidades**

– Cada pressão no botão de escolha da velocidade **1 2 3 4** define o ciclo seguinte: velocidade 1-2-3 ou 4 e, depois, regresso à velocidade 1.

– Quando volta a utilizar, o exaustor é reiniciado na velocidade 1.

• **Seleção da temporização**

– Premindo **10'** uma vez, activa uma temporização; o exaustor pára após 10 minutos. No visor, pisca **10'** para indicar que o exaustor se encontra no modo de temporização.

• **BELYSNING**

Med et kort tryk på tasten **☀** kan du tænde eller slukke for halogenbelysningen til emhætten. Hvis du glemmer at slukke for lyset i emhætten, slukker det automatisk efter 9 timers drift.

• **STOP AF EMHÆTTE**

Tryk på tasten **①** for at stoppe emhætten.

Hvis du glemmer at slukke for emhætten, stopper den selv efter 9 timers drift.

• **INDICADOR DE SATURACAO DO FILTRO CASSETE**

O símbolo **F** pisca no visor após 30 horas de funcionamento do exaustor. Esta mensagem indica que é necessário de lavar o filtro cassete.

Após a limpeza do filtro cassete, prima a tecla **①** durante cerca de 3 segundos, o que fará apagar **F**



Atenção

Desligue o aparelho (retirando-o da tomada, ou accionando o disjuntor) antes de proceder à sua limpeza e manutenção. Uma manutenção periódica do aparelho é uma garantia para o seu devido funcionamento, bom rendimento e durabilidade.



Atenção

O não cumprimento das instruções de limpeza do aparelho e dos filtros pode provocar incêndios. Respeite absolutamente as instruções de manutenção.

• LIMPEZA DOS FILTROS CASSETE

O filtro cassete deve ser limpo após 30 horas de utilização ou no mínimo uma vez por mês. Lave-os com uma escova, água quente e um detergente suave. Passe-os por água e seque-os cuidadosamente antes de os voltar a instalar.

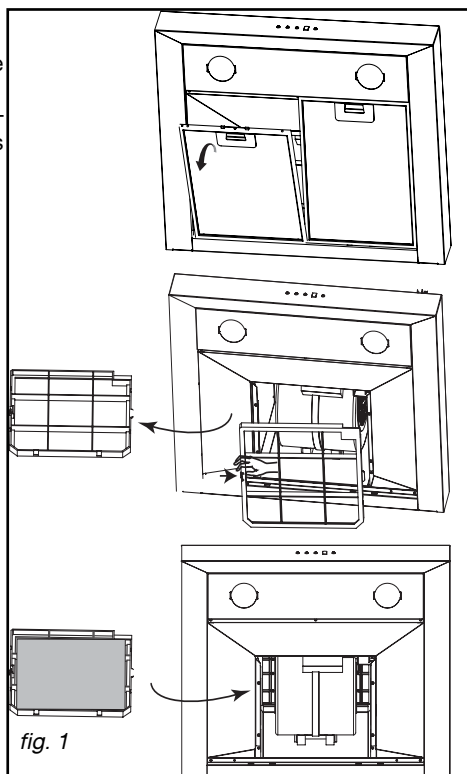
• Desmontagem do filtro cassete (fig. 1)

- Rode a pega integrada do filtro cassete.
- Oscile o filtro cassete para baixo.

• SUBSTITUICAO DO FILTRO DE CARVAO (de acordo com o modelo)

Substitua o filtro de carvão após 120 horas de utilização aproximadamente.

- Retire o filtro cassete, desencaixando-o (fig. 1).



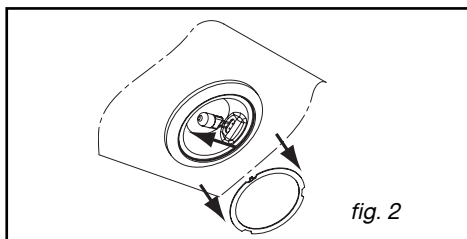
• LIMPEZA DAS SUPERFICIES EXTERIORES

Para limpar a parte exterior do exaustor, utilize água com um detergente suave diluído, mas não utilize cremes abrasivos nem o esfregão das esponjas.

• SUBSTITUICAO DA LAMPADA

Modelo com lâmpada de halogéneo

- Retire o vigia de iluminação (fig. 2).
- Mude a lâmpada de halogéneo G4-20W-12V.
- Torne a instalar todos os elementos, efectuando as operações no sentido inverso.



 **Atenção**

Antes de efectuar qualquer intervenção, desligue o exaustor da corrente eléctrica, quer retirando a ficha da tomada, ou accionando o disjuntor.

• MANUTENCAO DO EXAUSTOR

MANUTENÇÃO...	COMO PROCEDER?	PRODUTOS/ACESSÓRIOS A UTILIZAR
Campânula e acessórios	Nunca utilize esfregões metálicos, produtos abrasivos ou escovas demasiado duras	Para limpar a parte exterior e o vigia de iluminação, utilize exclusivamente produtos de limpeza domésticos vendidos no comércio diluídos em água, em seguida enxágue com água limpa e seque com um pano macio.
Filtro cassette	Este filtro absorve os vapores gordurosos e as poeiras. Este elemento desempenha uma importante função na eficácia do exaustor. Se houver manchas persistentes, utilize um detergente creme não abrasivo e passe por água limpa.	Com um produto de limpeza doméstico vendido no comércio, em seguida enxágue e seque.
Filtro de carvão activo (dependendo do modelo ou opcional)	Este filtro absorve os cheiros e deve ser substituído pelo menos todos os anos em função da sua utilização. Encomende filtros no seu revendedor e anote a data de substituição.	

Para preservar o seu aparelho, recomendamos a utilização de produtos de limpeza Clearit.



A mestria dos profissionais

A Clearit propõe-lhe produtos profissionais e soluções adequadas para a limpeza diária dos seus electrodomésticos e da sua cozinha.

Encontre no seu revendedor habitual os diversos produtos desta marca bem como uma vasta gama de acessórios e consumíveis.

SINTOMAS	SOLUÇÕES
O exaustor não funciona...	Verificar se: <ul style="list-style-type: none"> • não há um corte de electricidade. • foi realmente seleccionada uma velocidade.
O rendimento do exaustor é insuficiente...	Verificar se: <ul style="list-style-type: none"> • a velocidade seleccionada do motor é suficiente para a quantidade de fumo e de vapor libertada. • a ventilação da cozinha é suficiente para permitir a tomada de ar. • o filtro de carvão não está gasto
O exaustor parou durante o seu funcionamento	Verificar se: <ul style="list-style-type: none"> • não há um corte de electricidade. • o dispositivo de corte ominoplar não se activou.

Qualquer intervenção no seu aparelho deve ser realizada pelo seu revendedor ou por outro profissional qualificado autorizado pela marca. Ao chamá-los, indique a referência completa do seu aparelho (modelo, tipo e número de série). Estas informações figuram na placa de identificação fixada no aparelho (*Fig. 1*).

