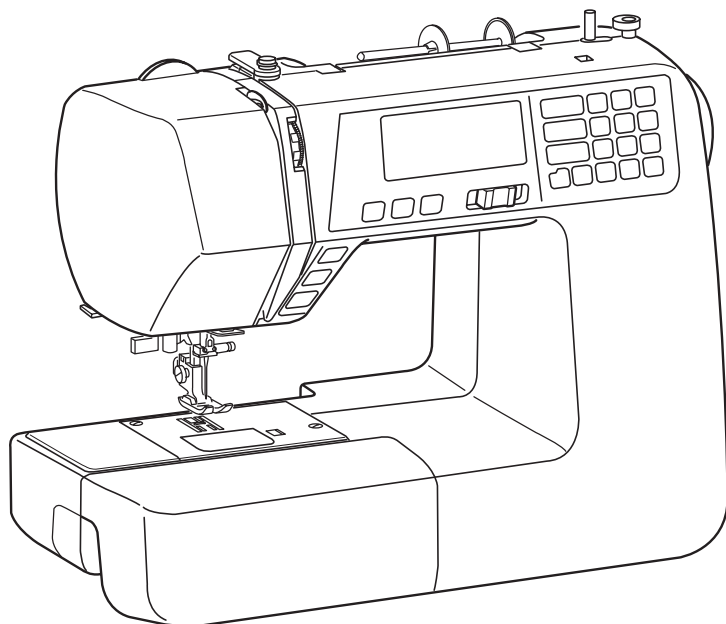


# LIVRO DE INSTRUÇÕES





# INSTRUÇÕES DE SEGURANÇA IMPORTANTES

Esta máquina não é para ser usada por pessoas (incluindo crianças) com capacidades físicas, sensoriais ou mentais reduzidas, ou sem experiência ou conhecimento, a menos que elas sejam supervisionadas ou recebam instruções com relação ao uso desta máquina por uma pessoa responsável por sua segurança.

Crianças devem ser supervisionadas para garantir que elas não brinquem com a máquina.

Ao usar um eletrodoméstico, precauções básicas de segurança devem ser sempre seguidas, incluindo o seguinte:

Esta máquina de costura foi projetada e fabricada para uso doméstico apenas.

Leia todas as instruções antes de usar esta máquina de costura.

## PERIGO — Para reduzir o risco de choque elétrico:

Um aparelho elétrico não deve ser deixado sem supervisão quando estiver ligado. Sempre desligue esta máquina de costura da tomada elétrica imediatamente após utilizá-la ou antes de limpá-la.

## ADVERTÊNCIA — Para reduzir o risco de queimaduras, incêndio, choque elétrico ou lesões:

1. Não permita que esta máquina seja usada como um brinquedo. É necessário ter atenção especial quando esta máquina de costura for usada por crianças ou perto delas.
2. Use este aparelho apenas para sua finalidade destinada conforme descrito neste manual do usuário. Use apenas acessórios recomendados pelo fabricante conforme contido neste manual do usuário.
3. Nunca opere esta máquina de costura se ela tiver um cabo ou uma tomada danificada, se ela não estiver funcionando apropriadamente, se ela tiver caído ou sido danificada, ou derrubada em água. Devolva esta máquina de costura para o representante autorizado ou centro de serviços mais próximo para ser examinada, consertada, ou submetida a ajustes elétricos ou mecânicos.
4. Nunca opere o aparelho com aberturas de ventilação bloqueadas. Mantenha as aberturas de ventilação desta máquina de costura e do pedal sem acumulação de fiapos, poeira e tecidos soltos.
5. Nunca solte ou insira quaisquer objetos em qualquer abertura.
6. Não use ao ar livre.
7. Não opere onde produtos em aerossol (spray) estejam sendo usados ou onde oxigênio esteja sendo administrado.
8. Para desligá-la, gire todos os controles para a posição de desligado ("O"), em seguida remova o plugue da tomada elétrica.
9. Não desligue puxando pelo cabo. Para desligar, segure o plugue, não o cabo.
10. Mantenha os dedos longe de todas as partes móveis. É necessário ter cuidado especial ao redor da agulha da máquina de costura.
11. Sempre usa a chapa de agulha apropriada. Uma chapa incorreta poderá quebrar a agulha.
12. Não use agulhas tortas.
13. Não puxe ou empurre o tecido enquanto estiver costurando. Isso poderá dobrar a agulha fazendo com que ela quebre.
14. Desligue esta máquina de costura ("O") ao fazer qualquer ajuste na área da agulha, como passar linha pela agulha, trocar a agulha, enrolar linha em uma bobina ou trocar o pé-calçador e outros.
15. Sempre desligue esta máquina de costura da tomada ao remover tampas, lubrificar ou ao fazer qualquer outro ajuste mencionando neste manual do usuário.

## GUARDE ESTAS INSTRUÇÕES



Observe que ao ser descartado, este produto deverá ser reciclado com segurança de acordo com a legislação nacional relevante relacionada a produtos elétricos/eletrônicos. Em caso de dúvidas, entre em contato com seu representante para obter detalhes. (União Européia apenas)

# ÍNDICE

## SEÇÃO I. NOMES DAS PEÇAS

Nomes das Peças .....	1
Acessórios Padrão .....	2
Mesa extensora .....	2
Base móvel da máquina (Caixa de Acessórios) .....	3
Quadro de pontos.....	3

## SEÇÃO II. PREPARANDO-SE PARA COSTURAR

Conectando o cabo de energia .....	4
Antes de usar a sua máquina de costura.....	4
Instruções de operação.....	4
Barra deslizante de controle de velocidade (seletor) .....	5
Controlando a Velocidade da Costura .....	5
Botões de operação da máquina .....	6-7
Painel de toque .....	8
Visor LCD .....	8
Removendo e colocando o suporte do calcador .....	9
Trocando o Calcador.....	9
Alavanca do Calcador .....	9
Seletor de Pressão do Calcador .....	9
Abaixando ou levantando os dentes impelentes.....	10
Trocando a agulha.....	11
Selecionando agulhas e linhas .....	11
Enchendo a bobina .....	12-14
Passando a linha na máquina .....	15-17
Seleção de ponto .....	18
Modo de Configuração (ajuste).....	19
Ajustando a tensão da linha da agulha para pontos retos.....	20
Ajustando a tensão da linha da agulha para pontos em Zigzag.....	21

## SEÇÃO III. COSTURA BÁSICA

Costura com ponto reto.....	22-23
Ponto reto .....	24
Ponto de arremate automático .....	24
Ponto de arremate.....	24
Ponto elástico triplo.....	24
Ponto elástico.....	25
Ponto de escultura .....	25
Novo ponto de escultura .....	25
Ponto zigzag.....	26
Zigzag múltiplo (três pontinhos) .....	27
Ponto tipo overloque .....	27
Ponto de malha .....	28
Ponto tipo overloque duplo.....	28
Costura de zíper .....	29-30
Bainha invisível.....	31-32
Costura de botão.....	32
Prender elásticos.....	33
Diversos tipos de caseado de botão e suas utilizações.....	34
Caseado quadrado.....	35-36
Ajustando a largura e a densidade do ponto para caseados.....	37
Caseado de ponta arredondada .....	37
Caseado para tecido fino .....	37
Caseado tipo fechadura (caseado de olho).....	38
Caseado elástico.....	38
Caseado em estilo antigo.....	38
Caseado de cordão.....	39
Ponto de cerzido .....	40
Travete (ponto de reforço) .....	41
Ilhós.....	41

## SEÇÃO IV. PONTO DECORATIVO

Ponto tipo concha.....	42
Aplique .....	42
Ponto crescente .....	43
Franzido.....	43
Friso.....	43
Costura de retalhos (patchwork) .....	44
Acolchoado (ponto pontilhado - quilt) .....	44
Ponto de fecho (clasp) .....	45
Bainha aberta.....	45
Pontos acetinados (satin ou cheio) .....	45
Costura de franjas .....	46
Bordado vazado (drawn work) .....	46
Ponto cruz .....	47
Pontos decorativos.....	47
Costura com agulha dupla .....	48

## SEÇÃO V. PROGRAMANDO PONTOS E LETRAS

Programando o ponto de arremate automático .....	49
Programando uma combinação de pontos .....	50
Programando o corte de linha automático .....	50
Pontos de extensão combinada.....	51
Programando uma imagem espelhada .....	52
Costurar uma combinação de pontos desde o começo.....	53
Costurando o ponto atual desde o começo .....	53
Programando letras.....	54
Reduzindo o tamanho das letras .....	55
Exibindo um texto longo.....	56
Excluindo e inserindo letras (padrão).....	56
Duplicando uma letra (padrão).....	57
Ajuste do ponto de combinações programadas.....	58-59
Corrigindo pontos distorcidos .....	60

## SEÇÃO VI. COMO CUIDAR DA SUA MÁQUINA

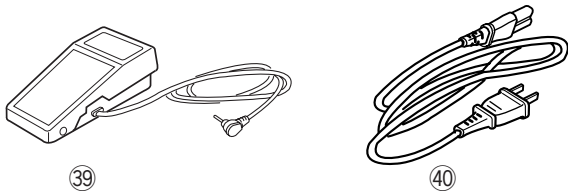
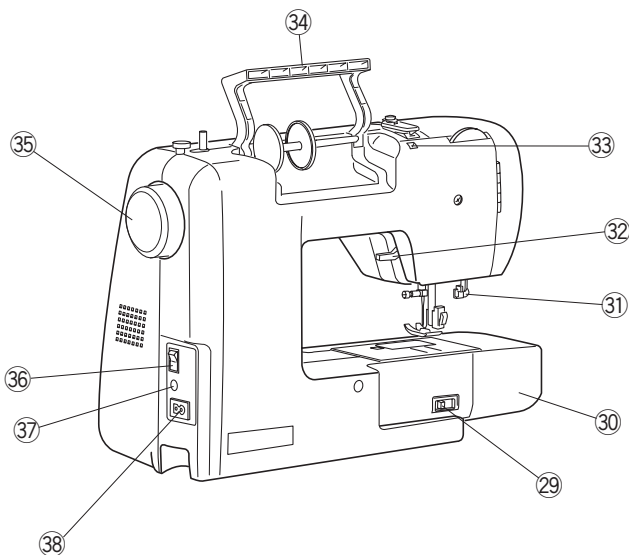
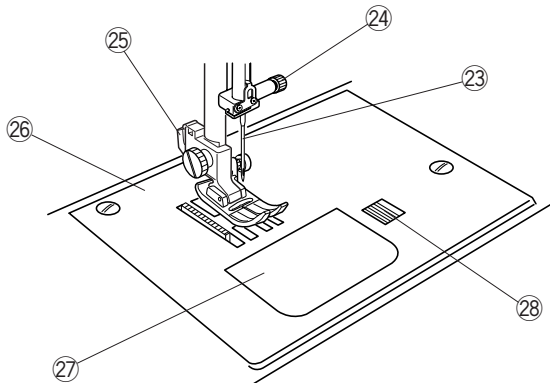
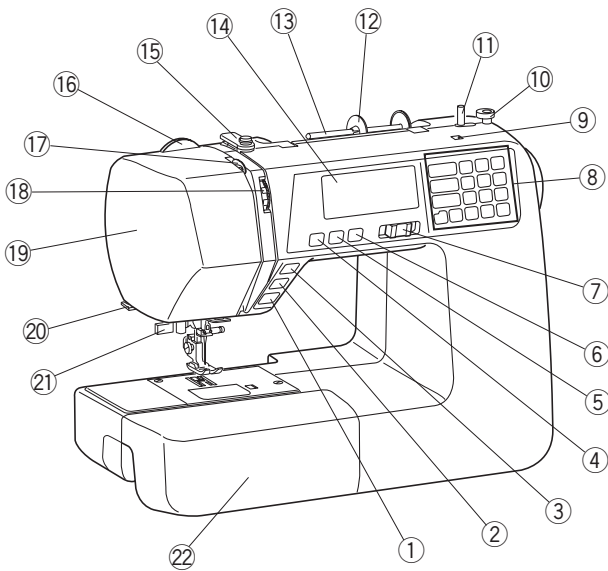
Limpando a lançadeira e os dentes impelentes.....	61
Instalando a caixa da bobina .....	61
Problemas e Sinais de Advertência .....	62
Solução de Problemas .....	63
Quadro de pontos.....	64



## SEÇÃO I. NOMES DAS PEÇAS

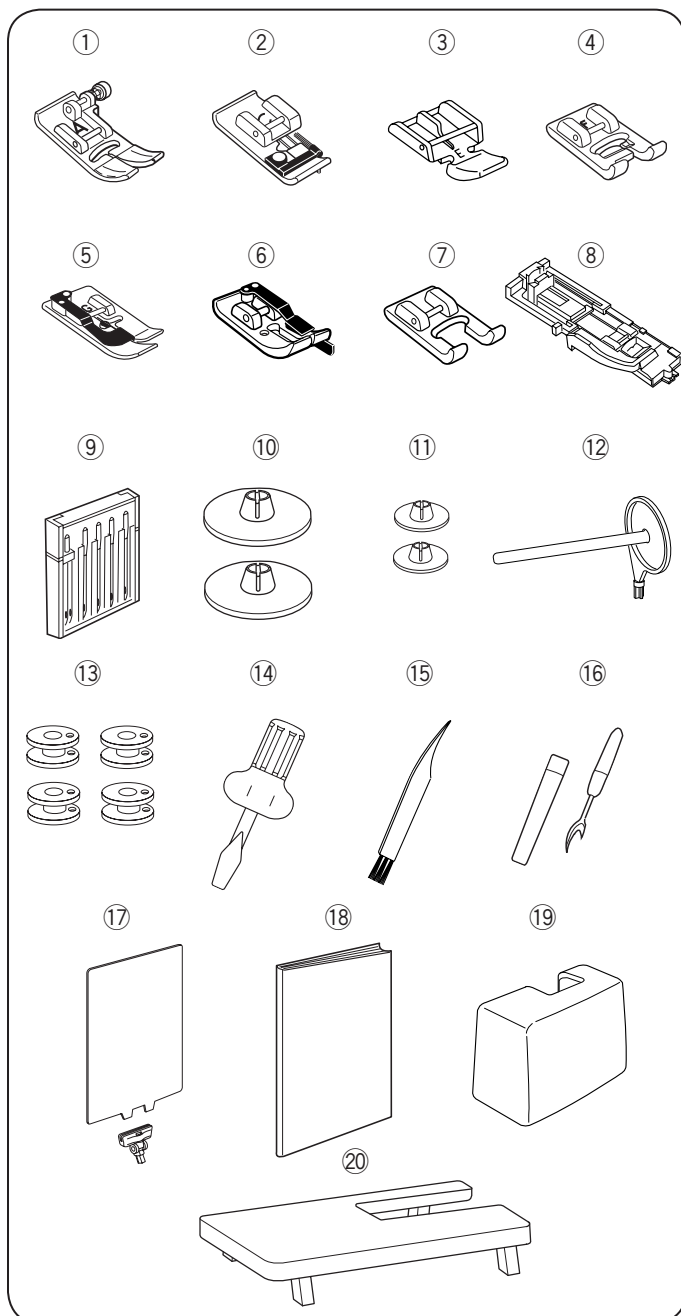
### Nomes das Peças

- ① Botão Iniciar/Parar ( Start/Stop )
- ② Botão de retrocesso de ponto
- ③ Botão de arremate automático
- ④ Botão posicionador da agulha (levantar/abaixar)
- ⑤ Botão de corte de linha automático
- ⑥ Botão de agulha dupla
- ⑦ Barra deslizante de controle de velocidade (seletor)
- ⑧ Painel de toque
- ⑨ Furo para pino do carretel adicional
- ⑩ Limitador do enrolador de bobina
- ⑪ Pino do enrolador de bobina
- ⑫ Suporte do carretel (grande)
- ⑬ Pino do carretel
- ⑭ Visor LCD (painel)
- ⑮ Guia de linha superior
- ⑯ Seletor de pressão do calcador
- ⑰ Estica fio (alavanca para levantar a linha)
- ⑱ Seletor da tensão da linha
- ⑲ Tampa lateral
- ⑳ Cortador de linha
- ㉑ Passador de linha na agulha
- ㉒ Base móvel (Caixa de acessórios)
- ㉓ Agulha
- ㉔ Parafuso de fixação da agulha
- ㉕ Suporte do calcador
- ㉖ Placa da agulha
- ㉗ Placa de cobertura da lançadeira
- ㉘ Botão de liberação da placa de cobertura da lançadeira
- ㉙ Alavanca para abaixar os dentes impelentes
- ㉚ Braço livre
- ㉛ Alavanca de caseado de botão
- ㉜ Alavanca do calcador
- ㉝ Orifício para fixação do quadro de pontos
- ㉞ Alça de transporte
- ㉟ Volante
- ㊱ Interruptor de energia (botão liga/desliga)
- ㊲ Tomada para o pedal de controle
- ㊳ Tomada de energia
- ㊴ Pedal de controle
- ㊵ Cabo de alimentação



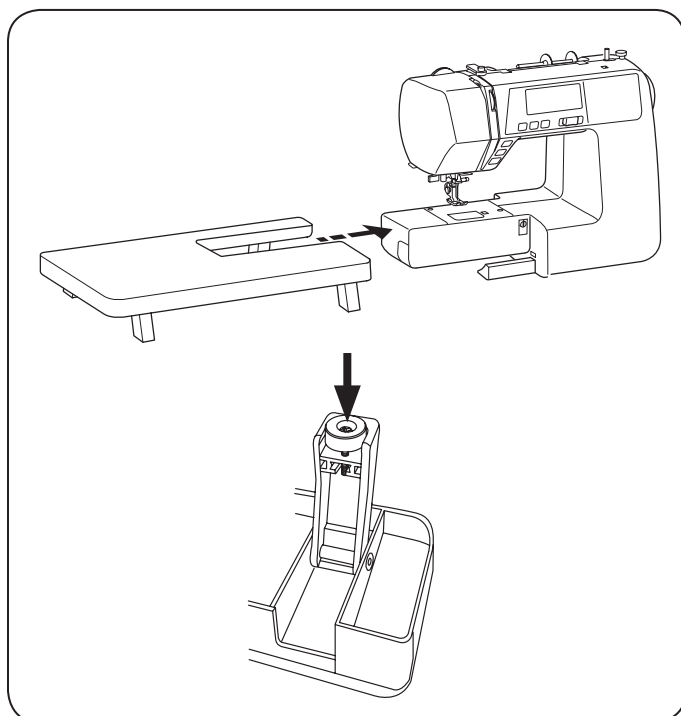
### NOTA:

O projeto e as especificações da máquina de costura estão sujeitos a alterações sem notificação prévia.



### Acessórios Padrão

- ① Calcador para zigzag: A (encaixado na máquina)
- ② Calcador para ponto tipo overloque: C
- ③ Calcador para zíper: E
- ④ Calcador para aplique: F
- ⑤ Calcador para bainha invisível: G
- ⑥ Calcador para costura de 1/4" (polegada): O
- ⑦ Calcador para aplique e ponto decorativo: F2
- ⑧ Calcador para caseado de botão automático: R
- ⑨ Conjunto de agulhas sortidas
- ⑩ Porta-carretel ( X 2) (grande)
- ⑪ Porta-carretel ( X 2) (pequeno)
- ⑫ Pino do carretel adicional
- ⑬ Bobinas ( X 4)
- ⑭ Chave de fenda
- ⑮ Escova de limpeza
- ⑯ Descosedor (Abridor de casa de botão)
- ⑰ Quadro de pontos
- ⑱ Manual de instruções
- ⑲ Capa plástica rígida
- ⑳ Mesa extensora



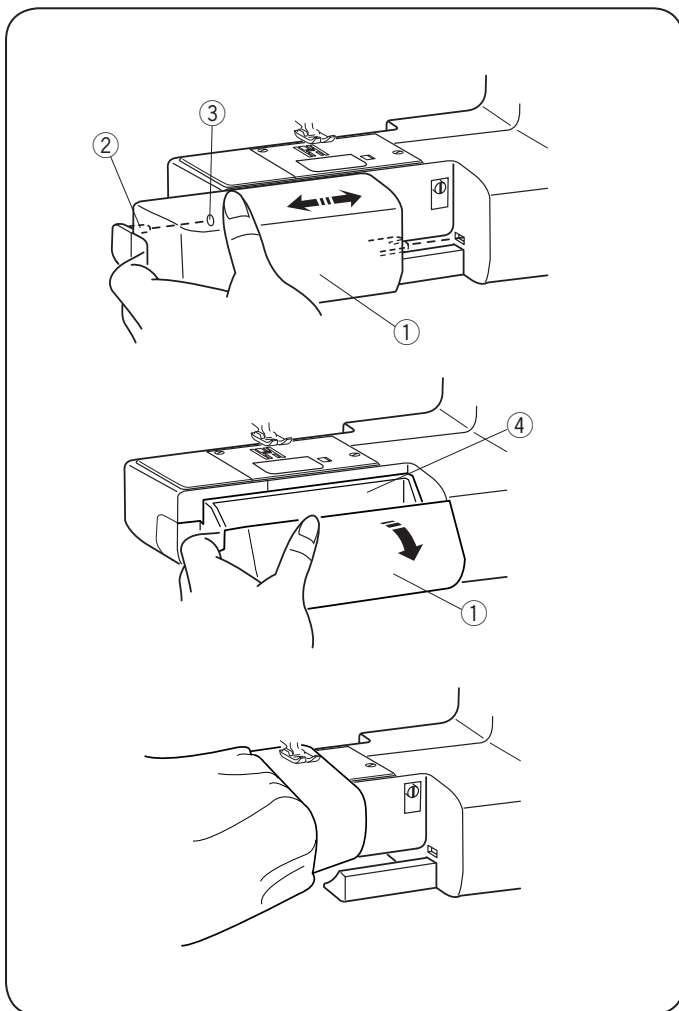
### Mesa extensora

#### • Como encaixar a mesa

Retire a caixa de acessórios.  
 Baixe os pés da mesa extensora.  
 Segurando a mesa com as duas mãos, deslize-a gentilmente para a direita encaixando na base da máquina.

#### • Ajustando a altura da mesa

Gire os parafusos de ajuste dos pés da mesa com o auxílio de uma chave de fenda (opcional).



### Base móvel da máquina (Caixa de Acessórios)

A base móvel ① fornece uma boa área para costura e pode ser facilmente removida para costuras tubulares (com o braço livre).

- ① Base móvel (caixa de acessórios)
- ② Pino
- ③ Orifício

- **Como retirar a base móvel (caixa de acessórios)**

Puxe a base móvel para fora da máquina, conforme ilustrado.

- **Como colocar a base móvel (caixa de acessórios)**

Empurre a base móvel, inserindo o pino ② no orifício e até que a base se encaixe na máquina.

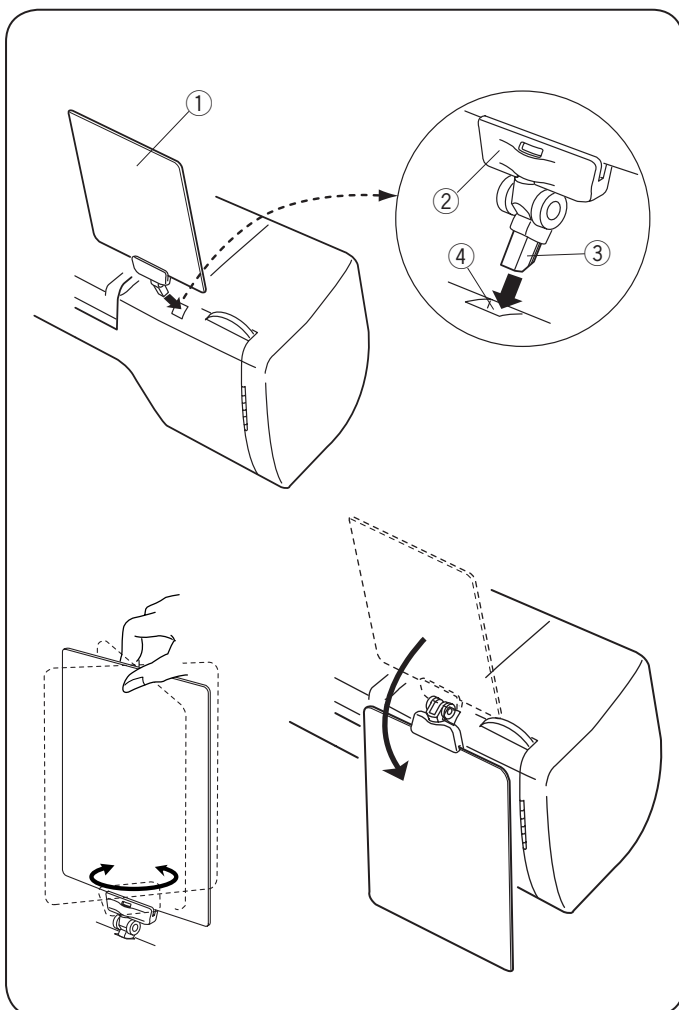
- **Armazenamento de acessórios**

Os acessórios são armazenados dentro da base móvel. Puxe a tampa na sua direção para abrir a área de armazenamento de acessórios ④.

- ④ Armazenamento de acessórios

- **Costura com braço livre**

A costura com braço livre é útil para fazer costuras tubulares, como barras, cerzir meias, remendar joelhos, punhos ou áreas de desgaste em roupas de crianças.



### Quadro de pontos

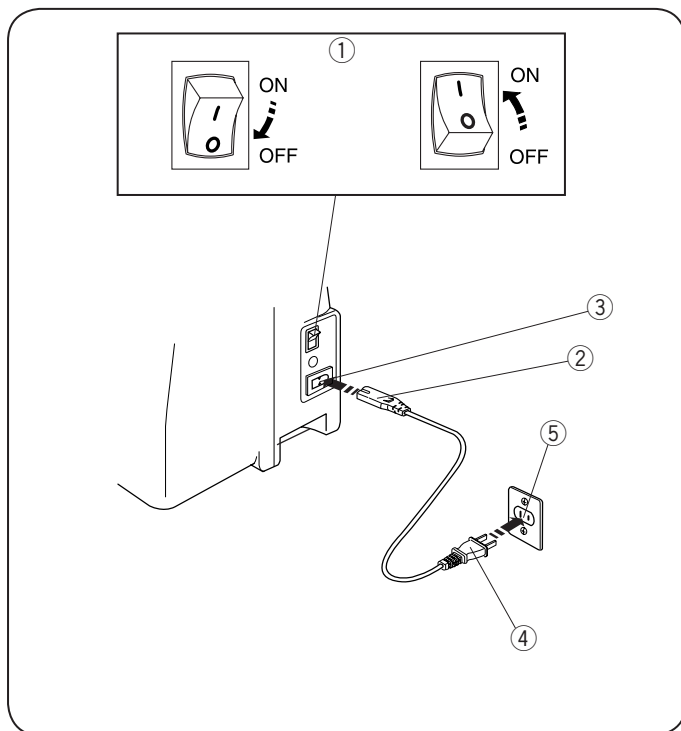
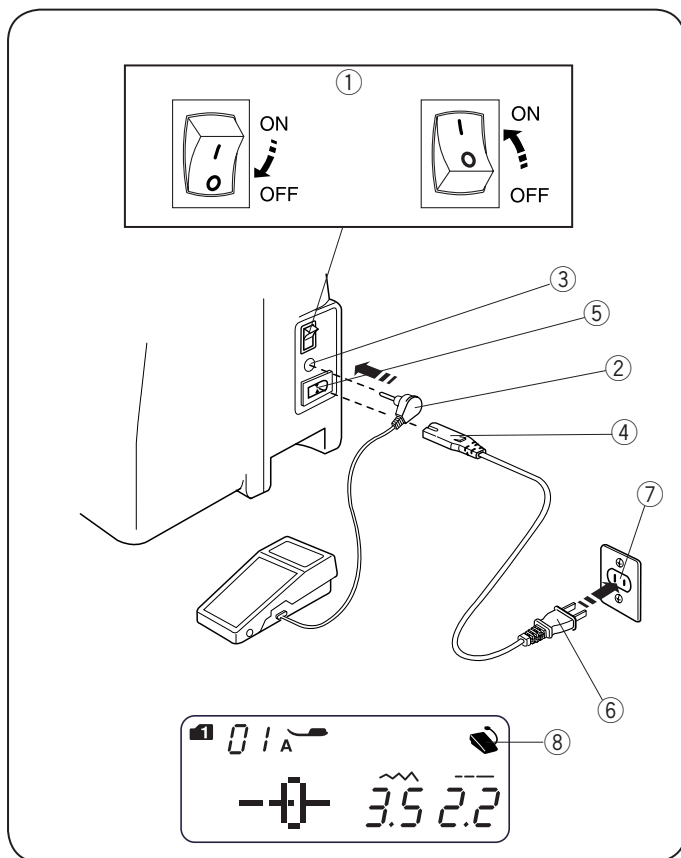
Insira o quadro de pontos ① no suporte do quadro ②.

Insira o pino ③ no orifício para fixação do quadro de pontos ④.

- ① Quadro de pontos
- ② Suporte do quadro
- ③ Pino
- ④ Orifício para fixação do quadro de pontos

É possível ver os dois lados do quadro sem retirá-lo, apenas girando-o.

Você também pode virar o quadro para deixá-lo na parte de trás da máquina quando não estiver em uso.



#### Instruções de operação:

O símbolo "O" no interruptor indica a posição "desligada" deste interruptor.

Em aparelhos com um plugue polarizado (um pino é mais largo do que o outro): Para reduzir o risco de choque elétrico, este plugue se encaixa apenas de um modo à tomada elétrica. Se ainda assim, ele não se encaixar, entre em contato com um eletricista qualificado para instalar uma tomada adequada. NÃO modifique o plugue de nenhum modo (somente EUA e Canadá).

\* O modelo do pedal de controle YC-485EC-1 é o modelo utilizado com esta máquina de costura.

## SEÇÃO II. PREPARANDO-SE PARA COSTURAR

### Conectando o cabo de energia

#### • Usando o pedal de controle

Desligue o interruptor de energia ①.

Insira o plugue do pedal de controle ② na tomada para o pedal de controle ③.

Insira o plugue da máquina ④ na tomada de energia da máquina ⑤.

Insira o outro plugue de energia ⑥ na tomada da parede ⑦.

Ligue o interruptor de energia ①.

O sinal do pedal de controle ⑧ será exibido quando o pedal estiver conectado à máquina.

- ① Interruptor de energia
- ② Plugue do pedal de controle
- ③ Tomada para o pedal de controle
- ④ Plugue da máquina
- ⑤ Tomada de energia
- ⑥ Plugue de energia
- ⑦ Tomada da parede
- ⑧ Sinal do pedal de controle

#### • Usando o botão Start/Stop (iniciar/parar)

Desligue o interruptor de energia ①.

Insira o plugue da máquina ② na tomada de energia da máquina ③.

Insira o plugue de energia ④ na tomada da parede ⑤.

Ligue o interruptor de energia ①.

- ① Interruptor de energia
- ② Plugue da máquina
- ③ Tomada de energia
- ④ Plugue de energia
- ⑤ Tomada da parede

#### NOTA:

O botão Start/Stop (iniciar/parar) não funciona quando o pedal de controle está conectado.

#### ⚠ AVISO:

Enquanto a máquina estiver em operação, preste atenção na área de costura e não toque nenhuma peça em movimento, como a alavanca para levantar a linha, o volante ou a agulha.

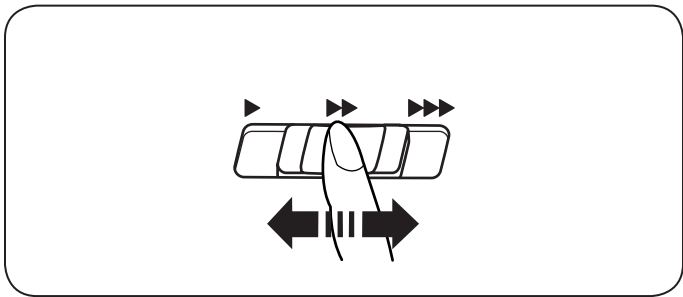
Sempre desligue o interruptor de energia e desconecte da tomada de energia:

- ao deixar a máquina sem supervisão.
- ao conectar ou remover peças.
- ao limpar a máquina.

Não coloque nada no pedal de controle, caso contrário a máquina será acionada inadvertidamente.

#### Antes de usar a sua máquina de costura

Antes de usar a sua máquina de costura pela primeira vez, coloque um retalho de tecido embaixo do calcador e ligue a máquina sem linha por alguns minutos. Limpe qualquer óleo que possa aparecer.

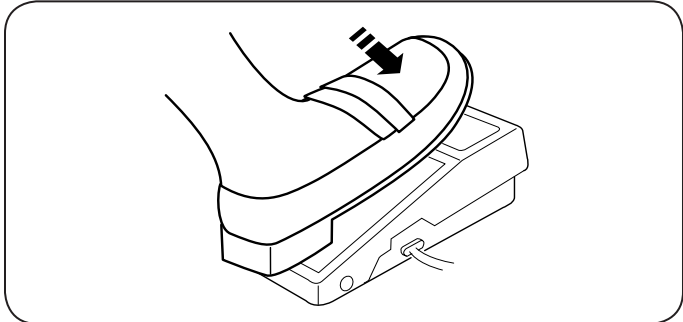


### **Barra deslizante de controle de velocidade (seletor)**

A velocidade da costura pode ser alterada pela barra deslizante de controle de velocidade de acordo com suas necessidades de costura.

Para aumentar a velocidade da costura, deslize a barra para a direita.

Para diminuir a velocidade da costura, deslize a barra para a esquerda.

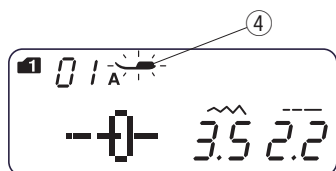
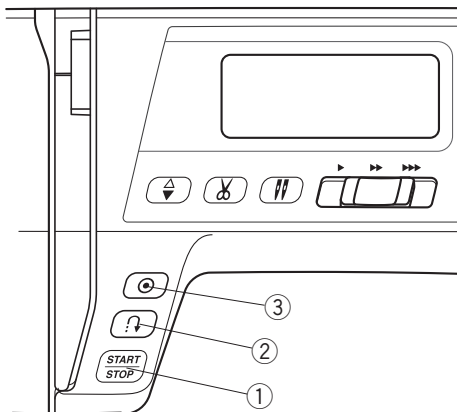


### **Controlando a Velocidade da Costura**

Pressione o pedal para iniciar a máquina.

Quanto mais você pressionar o pedal de controle, mais rápido a máquina funcionará.

A velocidade máxima de costura pode ser alterada pela barra deslizante de controle de velocidade.



## Botões de operação da máquina

### ① Botão Start/Stop (Iniciar/Parar)

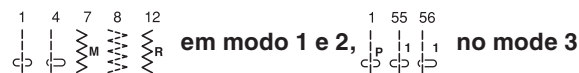
Abaixe a alavanca do calçador.

Pressione o botão iniciar/parar ① para iniciar a máquina. A máquina começa a costurar lentamente nos primeiros pontos; em seguida, ela funcionará na velocidade definida pela barra deslizante de controle de velocidade. Pressione o botão iniciar/parar ① novamente para parar a máquina.

#### NOTAS:

- A máquina costurará lentamente enquanto você pressionar e mantiver pressionado o botão iniciar/parar ①.
- O botão iniciar/parar ① não pode ser usado quando o pedal de controle está conectado à máquina.
- A máquina não funcionará e o sinal do calçador ④ piscará se você iniciar a máquina com o calçador na posição levantada. Abaixar o calçador pressione o botão iniciar/parar.

### ② Botão de retrocesso de ponto



Pressione e mantenha pressionado o botão ② para costurar em retrocesso (na direção reversa).

Solte o botão ② para costurar normalmente (para frente).

Quando a máquina estiver parada e o pedal de controle não estiver conectado, ao pressionar e manter pressionado o botão ② a máquina costurará em retrocesso lentamente.

Solte o botão ② para parar a máquina.

Qualquer outro ponto exceto  no modo 1 e 2

Pressione o botão de retrocesso para costurar um ponto de arremate imediatamente. A máquina irá parar automaticamente.



Favor consultar as páginas 24, 40 e 41.

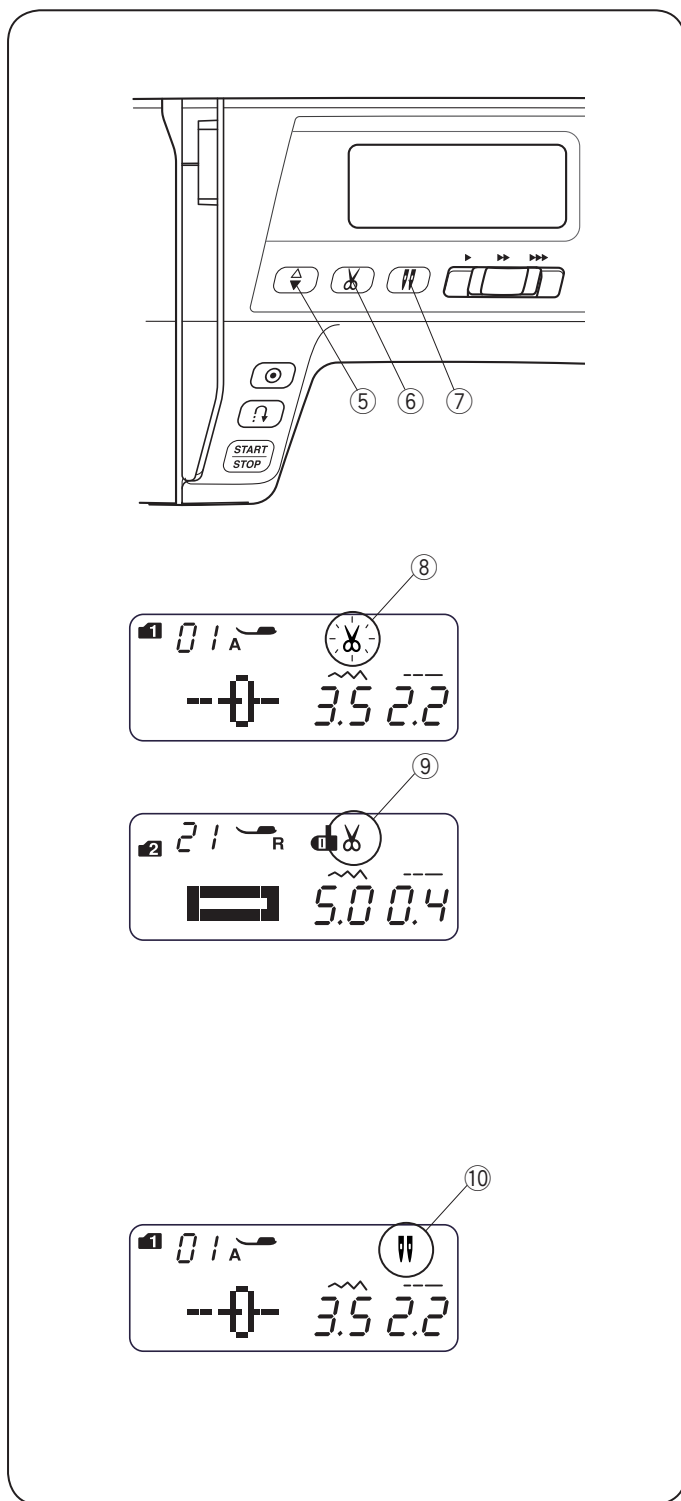
### ③ Botão de arremate automático



Pressione o botão de arremate automático ③ para costurar um ponto de arremate imediatamente. A máquina irá parar automaticamente.

#### Qualquer outro ponto

Pressione o botão de arremate automático ③ para costurar um ponto de arremate ao final do padrão atual. A máquina irá parar automaticamente.



**⑤ Botão posicionador da agulha (levantar/abaixar)**

Pressione o botão para posicionar a agulha, posição levantada ou abaixada.

**⑥ Botão do cortador de linha**

Pressione o botão ⑥ para cortar as linhas depois de costurar.

O sinal do cortador piscará ⑧ enquanto a máquina corta as linhas.

Você pode continuar costurando sem puxar a linha da bobina para cima após cortar as linhas.

Para cortar as linhas automaticamente depois de costurar, selecione o ponto desejado, em seguida pressione e mantenha pressionado o botão cortador de linha até que o sinal do cortador apareça no painel ⑨.

A máquina corta as linhas automaticamente após o arremate quando o botão de retrocesso ou de arremate automático é pressionado ou se um ponto estiver com o arremate automático programado.

**NOTA:**

Use o cortador de linha da lateral da máquina se a linha for no. 30 ou mais grossa.

**⑦ Botão de agulha dupla**

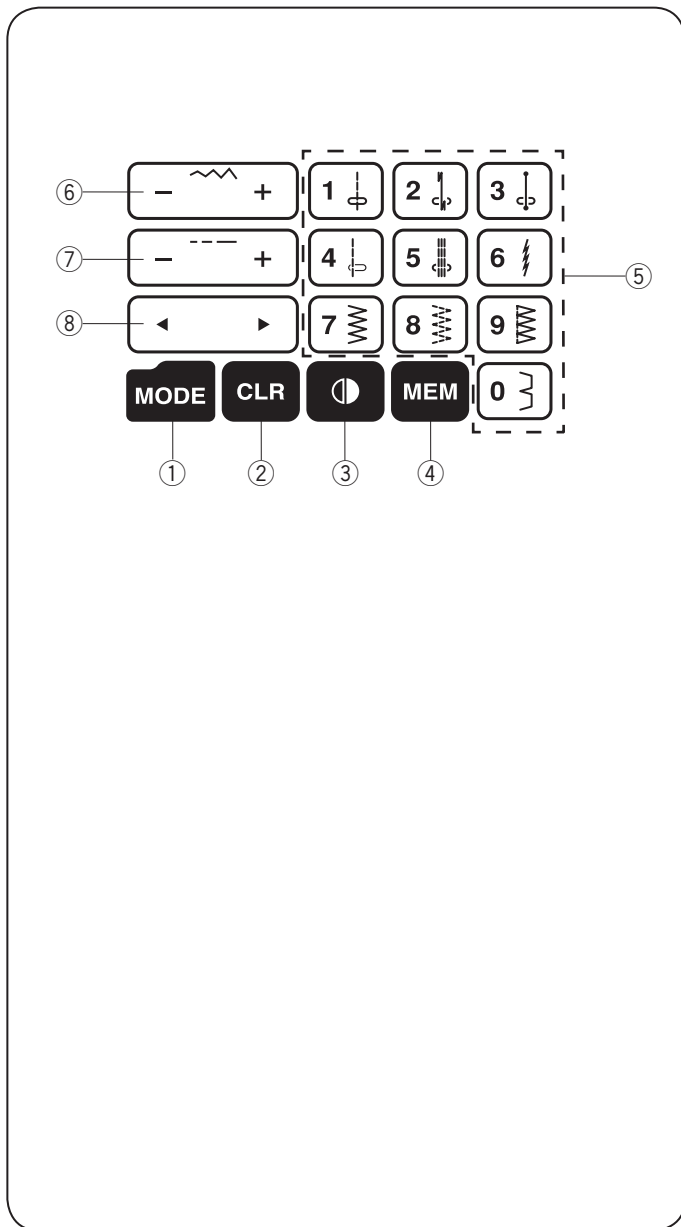
Pressione o botão de agulha dupla ⑦ ao usar agulha dupla. O sinal da agulha dupla ⑩ aparecerá no painel quando esta função for ativada.

Para cancelar ou terminar a costura com agulha dupla, pressione o botão duas vezes.

**NOTA:**

Quando o sinal de agulha dupla estiver piscando, todas as demais teclas e botões não responderão. Pressione o botão de agulha dupla novamente.

Para costurar com agulha dupla, favor consultar a página 48.



## Painel de toque

### ① Tecla de modo

Quando o interruptor de energia for ligado, o modo seleção direta de ponto (modo 1) será ajustado automaticamente. Pressione a tecla de modo para alterar o modo. Consulte a página 18.

### ② Tecla limpar

Pressione a tecla limpar para limpar o ponto memorizado. Pressione e mantenha pressionada a tecla até ouvir o som indicando que todos os pontos memorizados foram apagados. Consulte a página 56.

### ③ Tecla espelhar

Pressione a tecla espelhar para virar horizontalmente o ponto selecionado. Consulte a página 52.

### ④ Tecla de memória

Pressione a tecla de memória para memorizar o ponto selecionado. Consulte a página 50.

### ⑤ Teclas numéricas (Consulte a página 18)

- Seleção direta de ponto  
Você pode selecionar os pontos de 01 a 10 diretamente no modo 1 (modo de seleção direta de ponto).
- Seleção numérica de ponto  
Digite um número de ponto de 2 dígitos para selecionar o ponto desejado nos modo 2 a 6.

### ⑥ Tecla de ajuste da largura do ponto

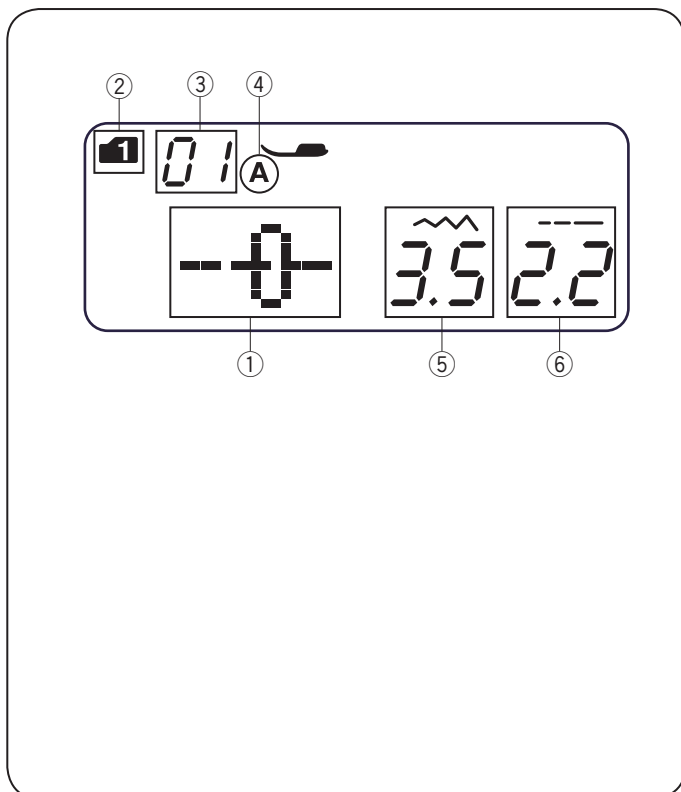
Pressione “+” ou “-” para alterar a largura do ponto. Consulte as páginas 23 e 26.

### ⑦ Tecla de ajuste do comprimento do ponto

Pressione “+” ou “-” para alterar o comprimento do ponto. Consulte as páginas 23 e 26.

### ⑧ Tecla do cursor

Pressione “◀” ou “▶” para mover o cursor para verificar ou editar uma combinação de pontos. Consulte a página 56.

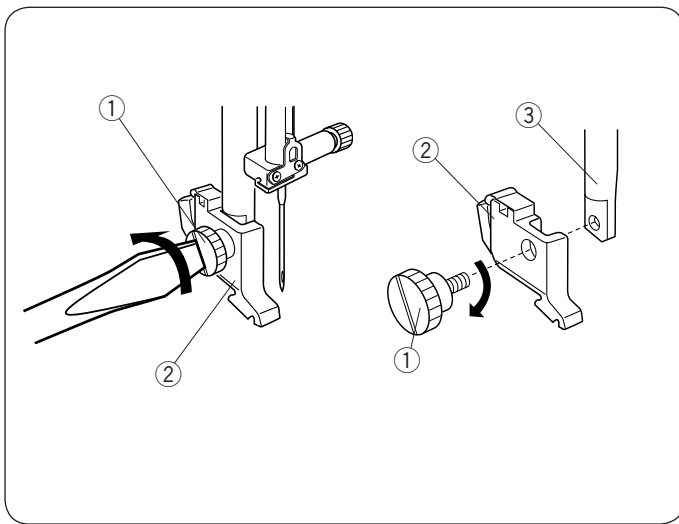


## Visor LCD

O visor LCD mostra as seguintes informações quando a máquina está ligada:

- ① Tipo de pontos
- ② Modo
- ③ Número do ponto
- ④ Tipo de calcador
- ⑤ Largura do ponto
- ⑥ Comprimento do ponto





## Removendo e colocando o suporte do calcador

### ⚠ CUIDADO:

Desligue o interruptor de energia antes de soltar ou prender o suporte do calcador.

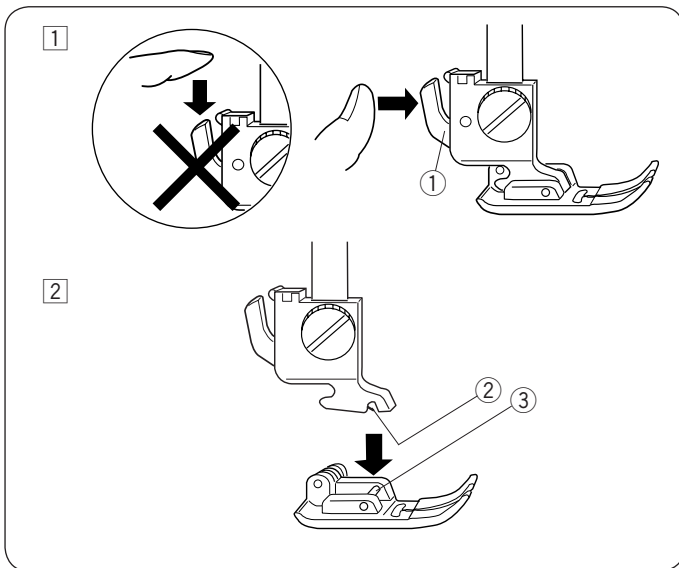
#### • Removendo o suporte do calcador

Remova o parafuso de retenção ① girando-o no sentido anti-horário com uma chave de fenda.

#### • Prendendo o suporte do calcador

Alinhe o orifício no suporte do calcador ② com o orifício rosqueado na barra do calcador ③. Encaixe o parafuso de retenção ① no orifício. Aperte o parafuso ① girando-o no sentido horário com a chave de fenda.

- ① Parafuso de retenção
- ② Suporte do calcador
- ③ Barra do calcador



## Trocando o Calcador

### ⚠ CUIDADO:

DESLIGUE o interruptor de energia antes de trocar o calcador. Use sempre o calcador correto para o ponto selecionado. O calcador errado pode causar a quebra da agulha.

#### • Removendo o calcador

Levante a agulha até sua posição mais alta girando o volante no sentido anti-horário. Levante o calcador e pressione a alavanca ① na parte de trás do suporte do calcador para soltar.

#### • Colocando o calcador

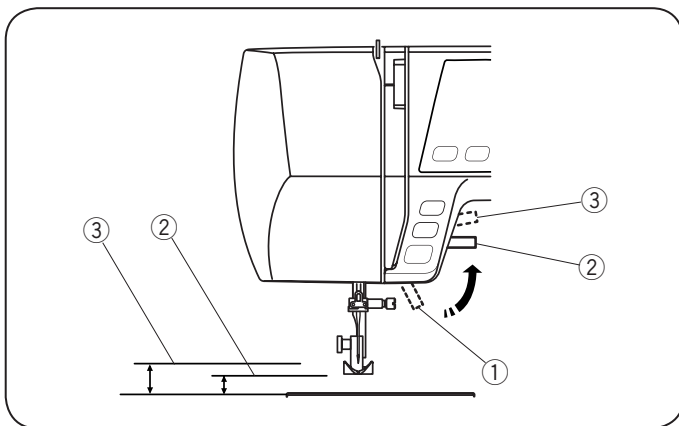
Coloque o calcador selecionado de forma que o pino ③ no calcador fique logo abaixo do encaixe ② no suporte do calcador. Abaixar a barra do calcador para travar o calcador no lugar.

- ① Alavanca
- ② Encaixe
- ③ Pino

#### Alavanca do Calcador

A alavanca do calcador ① levanta e abaixa o calcador. Você pode levantar o calcador cerca de 1/4" (0,6 cm) acima da sua posição levantada normal ② facilitando a remoção do calcador ou a colocação de um material grosso sob o calcador.

- ① Alavanca do calcador
- ② Posição elevada normal
- ③ Posição mais alta



#### Seletor de Pressão do Calcador

O seletor de pressão do calcador deve ser definido como "6" para costura normal.

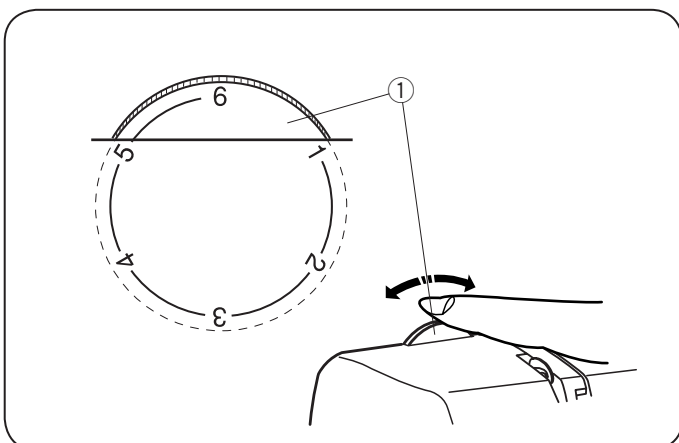
Ajuste a pressão entre "3" e "6" para aplique, bordado vazado, bordado sobre fios contados, alinhavo e bordados.

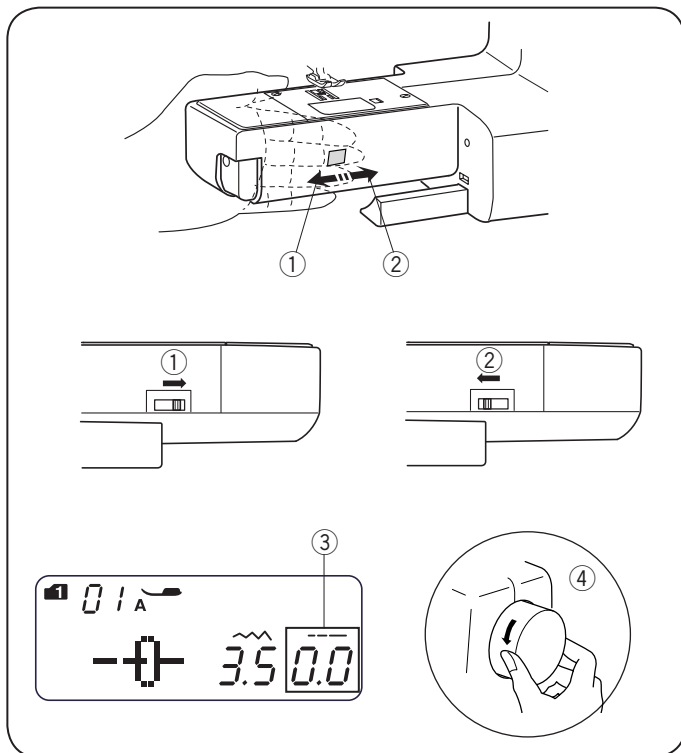
Ajuste a pressão entre "1" e "3" ao costurar chiffon, renda, organdi e outros tecidos finos.

Veludo e malhas com muita elasticidade também poderão requerer o ajuste "1".

Gire o seletor de pressão do calcador ① e ajuste o número desejado.

- ① Seletor de pressão do calcador

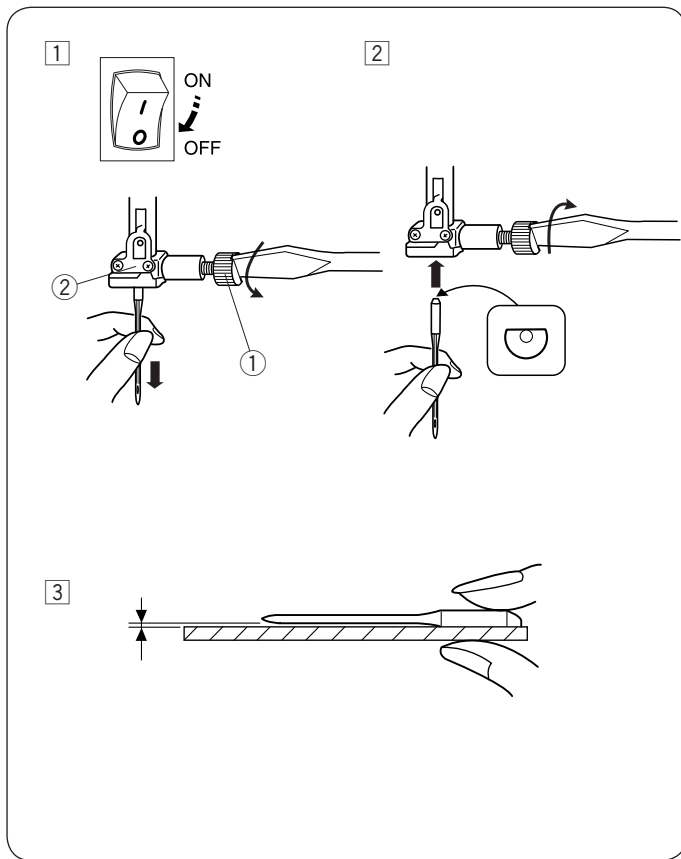




### Abaixando ou levantando os dentes impelentes

A alavanca dos dentes impelentes está localizada na parte de trás do braço da máquina.

- ① Para abaixar os dentes impelentes, empurre a alavanca na direção da seta ①. Defina o valor do comprimento do ponto como "0.0" ③.
- ② Para levantar os dentes impelentes, empurre a alavanca na direção da seta ②, conforme ilustrado e gire o volante ④ em direção a você. Os dentes impelentes deverão estar levantados para a costura normal.



## Trocando a agulha



### CUIDADO:

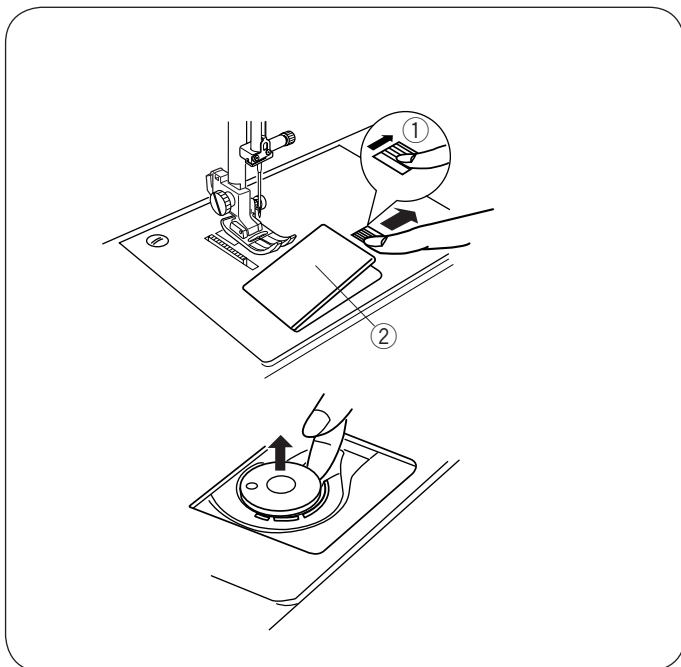
DESLIGUE o interruptor de energia antes de trocar a agulha.

- 1 Desligue o interruptor de energia. Levante a agulha até sua posição mais alta girando o volante no sentido anti-horário e abaixe o calcador. Solte o parafuso de fixação da agulha ① girando-o no sentido anti-horário. Remova a agulha do suporte da agulha ②.
- 2 Coloque uma nova agulha no suporte da agulha ② com a parte plana para trás. Ao inserir a agulha no suporte ②, empurre-a para cima o máximo que puder. Aperte o parafuso de fixação da agulha ① firmemente girando-o no sentido horário.
- 3 Para verificar se a agulha está em boas condições, coloque a parte plana da agulha em uma superfície reta (placa da agulha, vidro, etc.). O espaço entre a agulha e a superfície plana deve ser uniforme. Nunca use agulhas tortas ou rombudas (desgastadas). Uma agulha danificada pode rasgar ou desfilar malhas, sedas e tecidos finos.
  - ① Parafuso de fixação da agulha
  - ② Suporte da agulha

## Selecionando agulhas e linhas

Para costuras em geral, use agulha de tamanho 11/75 ou 14/90. Agulha e linha finas devem ser usadas para costurar tecidos leves, para que o tecido não fique danificado. Tecidos pesados requerem uma agulha grossa o suficiente para perfurar o tecido sem quebrar a linha da agulha. Teste sempre o tamanho da agulha em um pedaço de tecido igual ao que será usado para a costura da peça. Em geral, use a mesma linha para a agulha e a bobina. Ao costurar tecidos elásticos, tecidos muito finos e sintéticos, use a agulha de PONTA AZUL. A agulha de ponta azul evita com eficiência que os pontos saltem.

	Tecido	Linha	Agulha
<b>Leve</b>	Linho, Georgette, Tricô, Lã, Poliéster	Seda no.80-100, Algodão no. 80-100, Sintético, no. 80-100	#9/65–11/75
<b>Médio</b>	Algodão, Poliéster, Jérsi fino,	Seda no 50, Algodão no. 60-80, Sintético no. 50-80, Algodão no. 50	#11/75–14/90 #14/90
<b>Pesado</b>	Lã Brim, Jérsi, Revestimento, Acolchoados	Seda no 50, Algodão no. 40-50, Sintético no. 40-50, Seda no. 30, Algodão no. 50	#14/90–16/100 #16/100

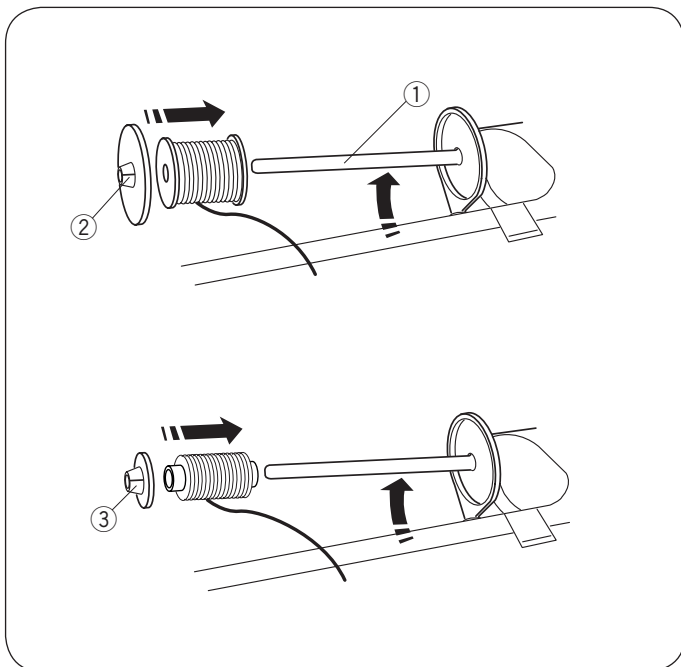


## Enchendo a bobina

### • Retirando a bobina

Deslize suavemente o botão de liberação da placa de cobertura da lançadeira ① para a direita e retire a placa ②. Retire a bobina.

- ① Botão de liberação da placa de cobertura da lançadeira
- ② Placa de cobertura da lançadeira



### • Pino do carretel horizontal

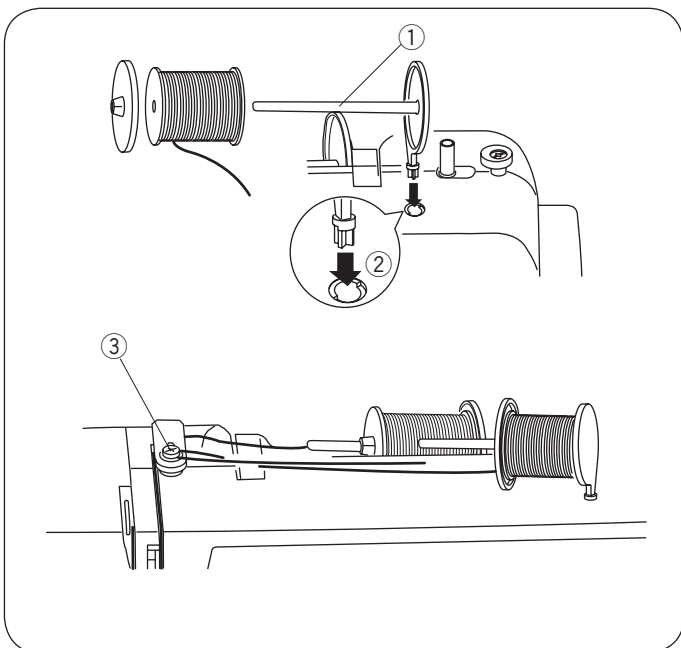
Levante o pino do carretel ①. Coloque um carretel de linha no pino do carretel.

Instale o porta-carretel grande ② e pressione-o firmemente contra o carretel de linha.

O porta-carretel pequeno ③ é usado com os carretéis de linha estreitos ou pequenos.

Abaixe o pino do carretel ①.

- ① Pino do carretel
- ② Porta-carretel grande
- ③ Porta-carretel pequeno



### • Pino do carretel adicional

O pino do carretel adicional ① é usado para costurar com agulha dupla ou para encher a bobina sem retirar a linha da máquina.

Insira o pino do carretel adicional ① no orifício ②.

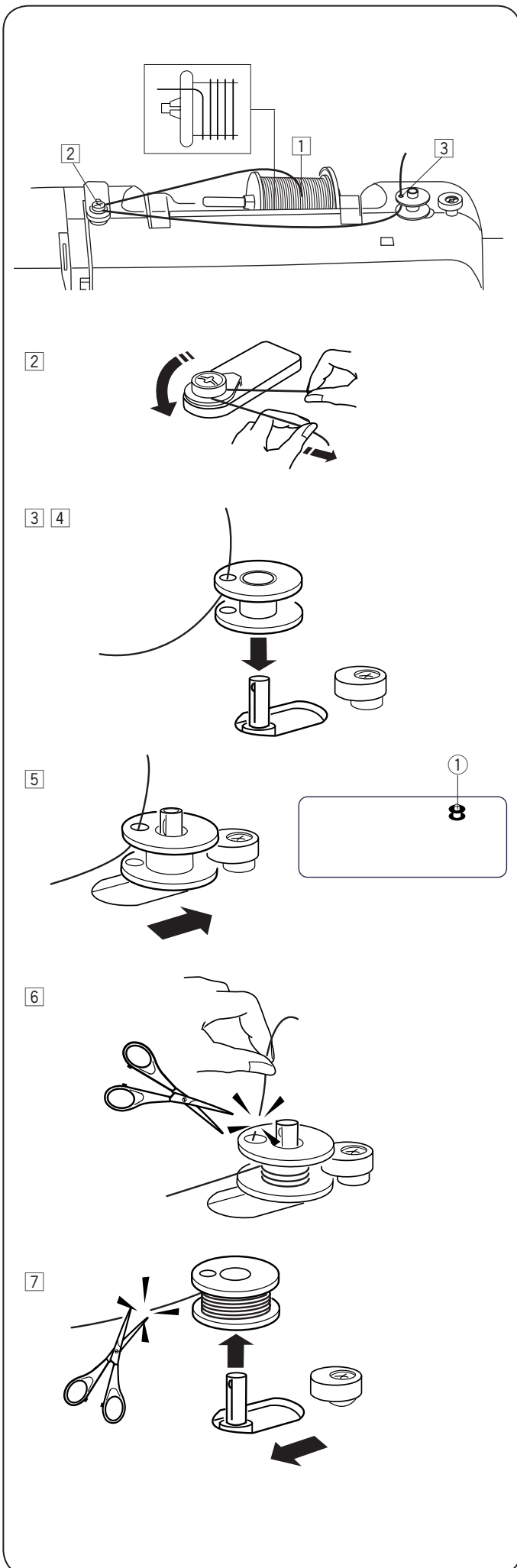
O pino do carretel adicional deve apontar para o guia de linha do enrolador de bobina ③.

- ① Pino de carretel adicional
- ② Furo para pino do carretel adicional
- ③ Guia de linha do enrolador de bobina

## • Enrolando a bobina

### NOTAS:

- Ajuste a barra deslizante de controle de velocidade em sua posição mais rápida para o enrolamento da bobina.
- Use a bobina com a marca "J" conforme ilustrado.



1 Puxe a linha do carretel.

2 Passe a linha ao redor do guia de linha.

3 Passe a linha pelo furo da bobina de dentro para fora.

4 Coloque a bobina no pino do enrolador de bobina.

5 Empurre a bobina para a direita. O sinal da bobina ① aparece no visor LCD.

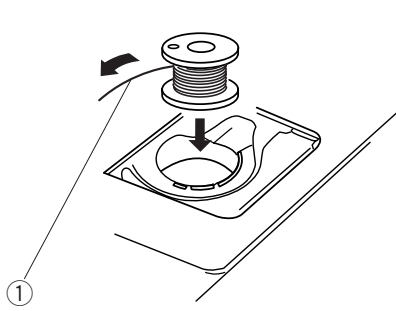
6 Segurando a ponta livre da linha em sua mão, inicie a máquina. Pare a máquina quando ela tiver enrolado algumas camadas e, em seguida, corte a linha perto do furo na bobina.

7 Inicie a máquina novamente. Quando a bobina estiver totalmente enrolada, ela para de enrolar automaticamente. Pare a máquina e volte o enrolador de bobina para sua posição original movendo o pino para a esquerda. Corte a linha conforme mostrado.

## • Inserindo a bobina

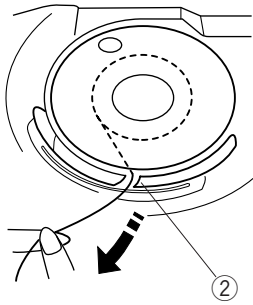
- 1 Coloque a bobina na caixa de bobina com a linha correndo no sentido anti-horário

① Ponta da linha

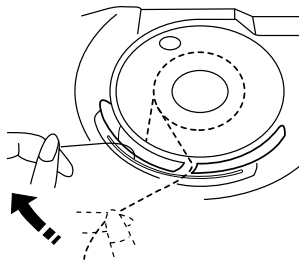


- 2 Guie a linha para dentro do primeiro encaixe ② na frente da caixa de bobina.

② Encaixe

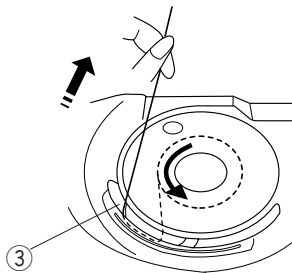


- 3 Puxe a linha para a esquerda, deslizando-a entre as lâminas da mola de tensão.



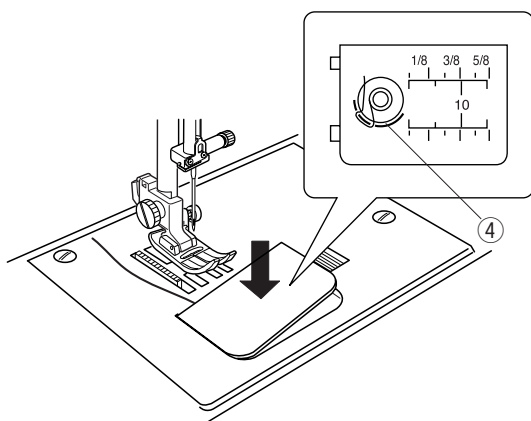
- 4 Continue a puxar a linha levemente até que ela deslize para dentro do segundo encaixe ③. Puxe cerca de 15 cm (6") de linha para fora.

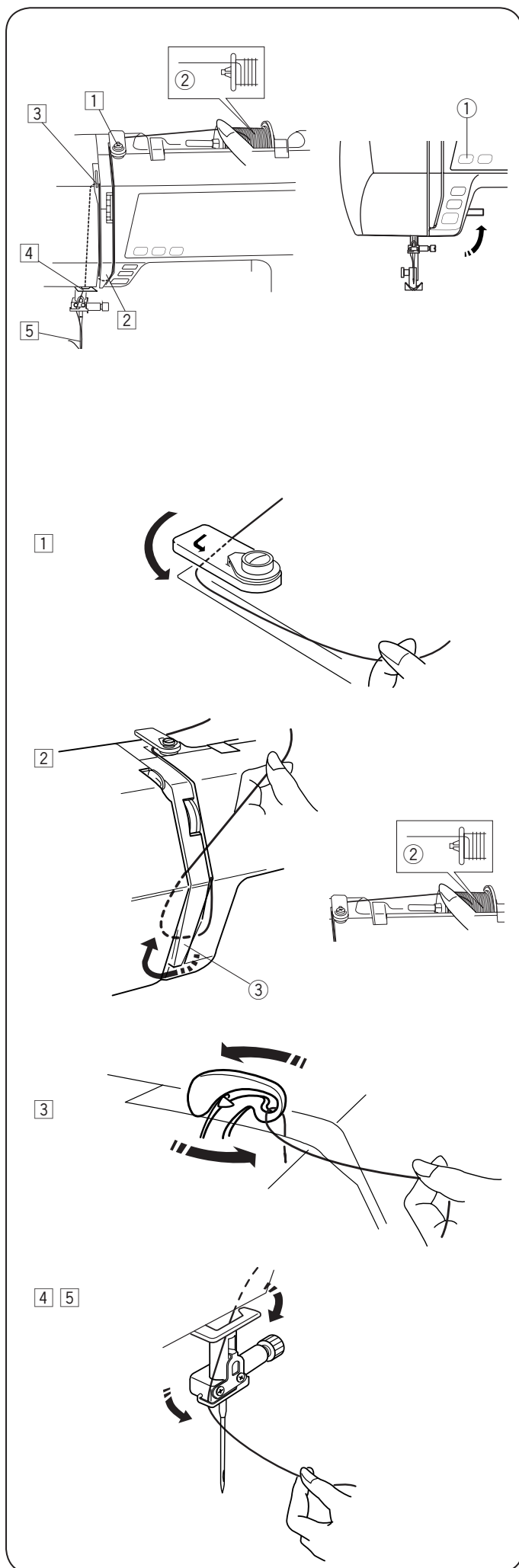
③ Encaixe



- 5 Prenda a placa de cobertura do compartimento da bobina. Verifique a passagem da linha consultando o diagrama ④ mostrado na chapa da cobertura do compartimento da lançadeira.

④ Diagrama da colocação da linha





### Passando a linha na máquina

Levante o calcador. Pressione o botão posicionador da agulha

① para levantar o estica-fio até a sua posição mais alta.

① Botão posicionador da agulha (levantar/abaixar)



### **CUIDADO:**

DESLIGUE o interruptor de energia antes de passar a linha na máquina.

### • Passando a linha na máquina

① Passe a ponta da linha pelo guia de linha superior .

② Enquanto segura a linha perto do carretel ②, passe a extremidade da linha para baixo ao redor do suporte do tensor de linha ③.

② Carretel

③ Suporte do tensor de linha

③ Passe firmemente a linha da direita para a esquerda sobre o estica-fio para dentro do orifício do estica-fio.

④ Passe a linha através do guia de linha inferior. Deslize a linha por trás do guia de linha da barra da agulha à esquerda.

⑤ Passe a linha pelo orifício da agulha da frente para trás ou use o passador de linha.

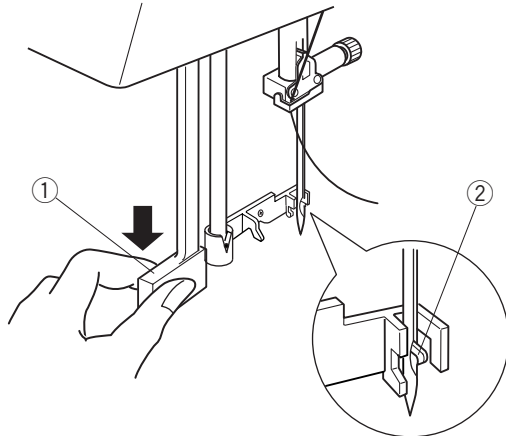
• Passador de linha na agulha



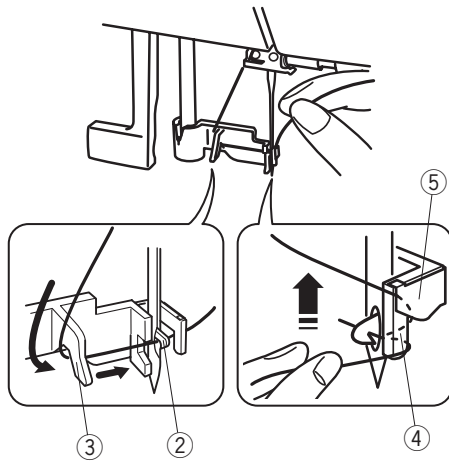
**CUIDADO:**

DESLIGUE o interruptor de energia antes de usar o passador de linha na agulha.

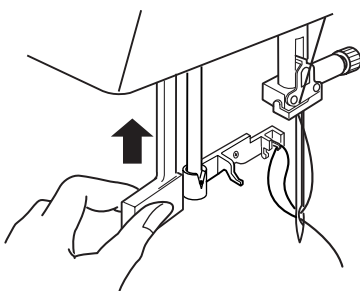
1



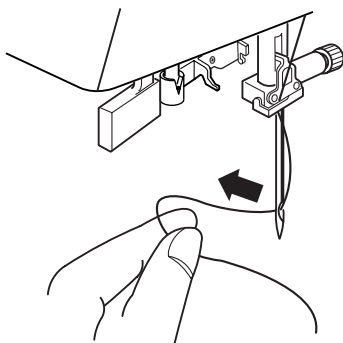
2



3



4



- 1 Abaixe o calcador. Levante a agulha até a sua posição mais alta. Puxe para baixo o puxador do passador de linha ① o máximo que puder. O gancho passará através do orifício da agulha pela parte de trás.

① Puxador

- 2 Passe a linha da guia (a) ③ até a guia (b) ④ e sob o gancho ②. Passe a linha ao longo do lado direito da guia (b) ④ e deslize a linha entre a guia (b) e o suporte lateral ⑤.

② Gancho

③ Guia (a)

④ Guia (b)

⑤ Suporte lateral

- 3 Levante suavemente o puxador na direção da seta, puxando o laço da linha através da agulha.

- 4 Passe a linha através do orifício da agulha.

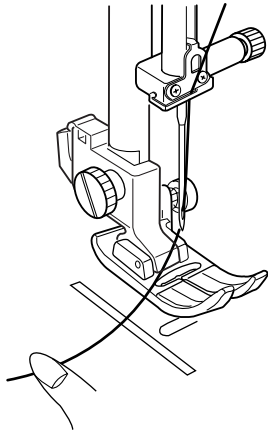
**NOTAS:**

- O passador de linha pode ser usado com agulhas de número 11 a 16 ou com a agulha de ponta azul. São recomendados espessura de linha de 50 a 90.
- O passador de linha não pode ser usado com a agulha dupla.



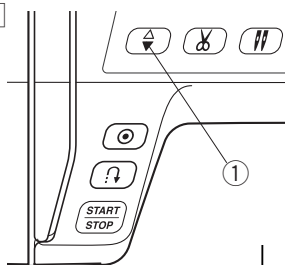
• **Puxando a linha da bobina**

1



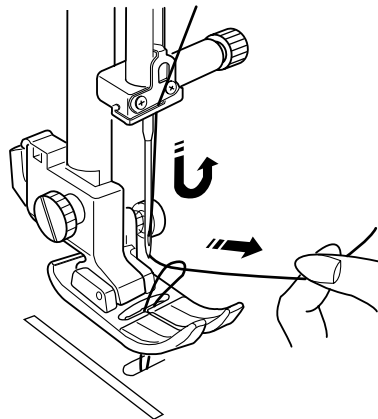
- 1 Levante o calcador. Segure a linha da agulha suavemente com a mão esquerda.

2

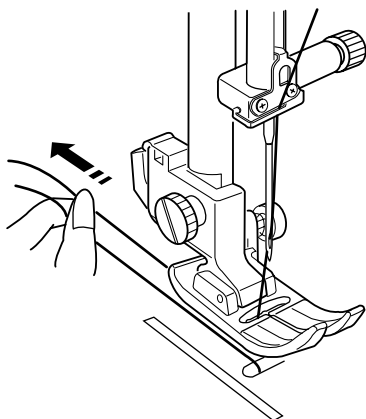


- 2 Pressione o botão posicionador da agulha ① duas vezes para abaixar e levantar a agulha e assim puxar a linha da bobina.

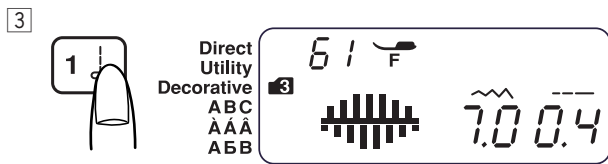
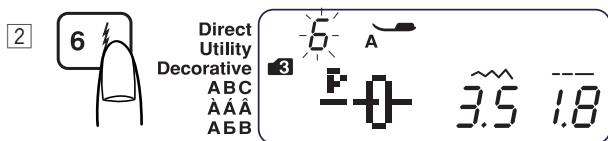
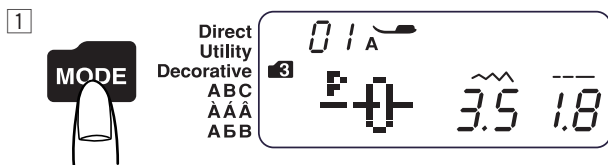
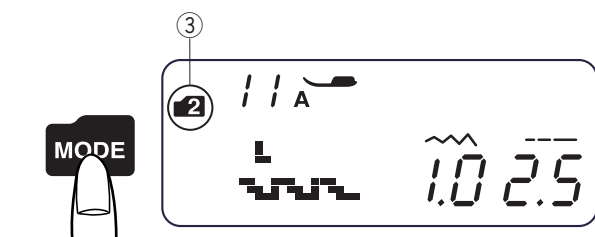
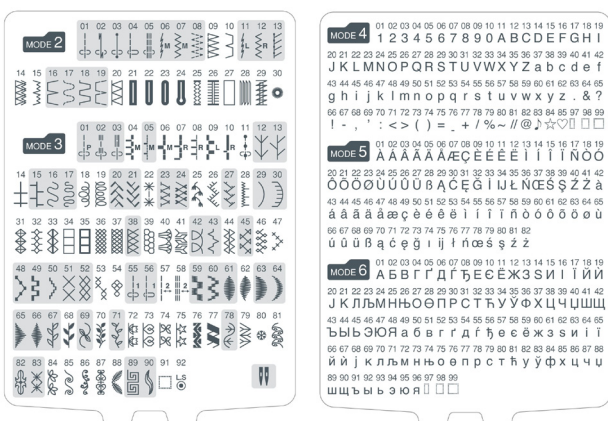
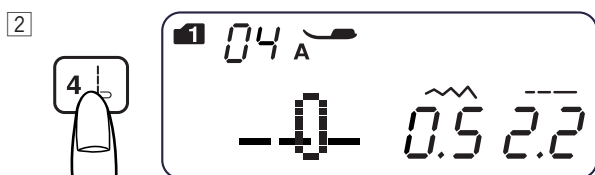
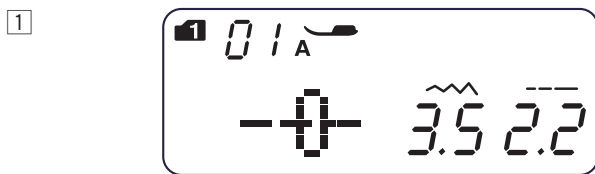
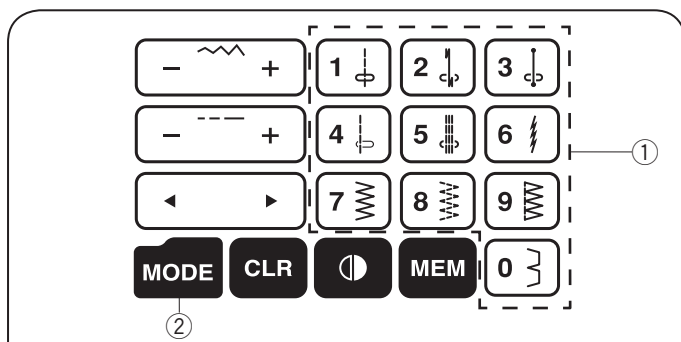
① Botão posicionador da agulha



3



- 3 Puxe as duas linhas 10 a 15 cm (4" a 6") por baixo e por trás do calcador.



## Seleção de ponto

### • Modo 1

Você pode selecionar os seguintes pontos pressionando diretamente a tecla do ponto escolhido ①.



### Exemplo: Para selecionar o ponto 4 no modo 1

1 Quando o interruptor de energia for ligado, a seleção direta de ponto (modo 1) se fixa automaticamente.

2 Pressione a tecla de seleção de ponto 4 para selecionar o ponto 4. Agora o padrão 4 no modo 1 está selecionado.

### • Modo 2 – 6

Para selecionar os pontos no modo 2 ao 6, pressione primeiramente a tecla de modo ② para selecionar o modo desejado. Toda vez que você pressiona a tecla de modo, o sinal da pasta ③ indicada no lado esquerdo do visor mudará e o modo se fixará conforme segue;

Modo 1: Seleção direta de ponto

Modo 2: Seleção de ponto utilitário

Modo 3: Seleção de ponto decorativo

Modo 4: Seleção de número e de letra

Modo 5: Seleção de letra acentuada européia

Modo 6: Seleção de letra do alfabeto russo (Cirílico)

O número do sinal da pasta ③ indica o modo selecionado.

Para consultar os modos e seus pontos disponíveis verifique o quadro de pontos que acompanha a máquina ou a referência de pontos na página 64.

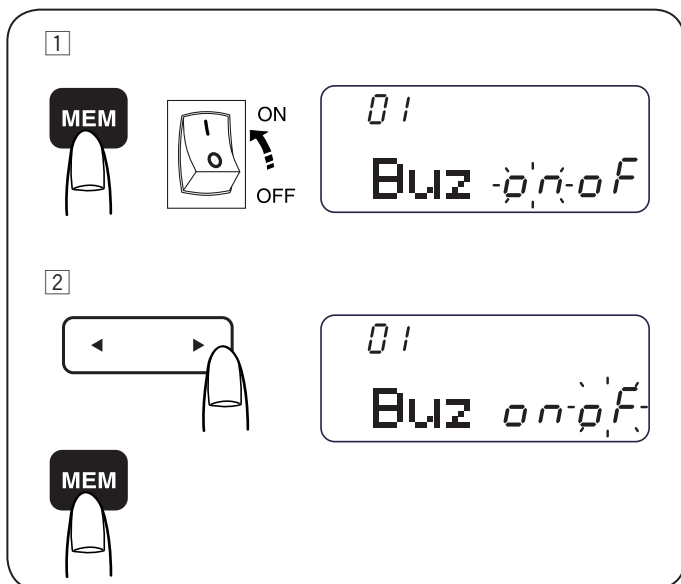
Digite o número de 2 dígitos do ponto desejado pressionando as teclas de número correspondentes.

### Exemplo: Para selecionar o ponto 61 no modo 3

1 Ligue o interruptor de energia. Pressione a tecla de modo duas vezes para selecionar o modo 3.

2 Pressione as teclas de número no painel de toque. Pressione primeiro a tecla 6 e então a tecla 1.

3 Agora o padrão 61 no modo 3 está selecionado.



### Modo de Configuração (ajuste)

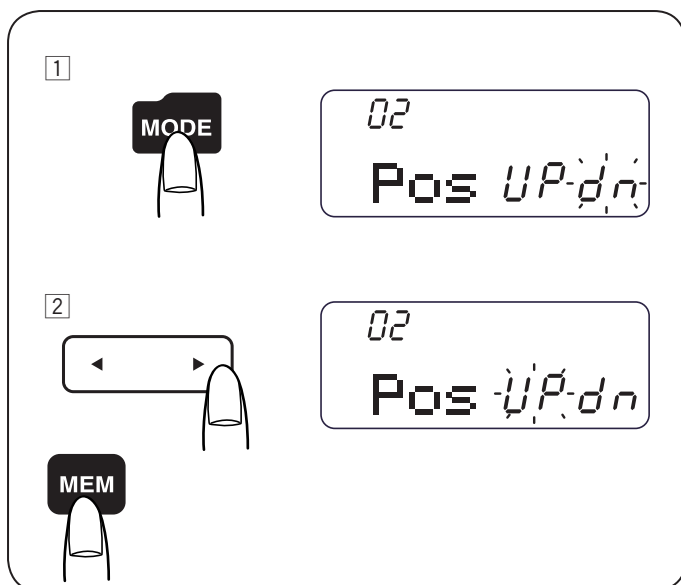
Para acessar o modo de configuração, pressione e mantenha pressionada a tecla de memória e ligue o interruptor de energia até que a tela do modo de configuração apareça. Nesse modo você pode ajustar as seguintes funções da máquina.

#### • Ajuste de som

O som pode ser ligado ou desligado usando-se a configuração de som. A configuração de som padrão é "LIGADO".

- 1 Acesse o modo de configuração.
- 2 Para desligar o som, pressione a tecla do cursor e o sinal "of" piscará. Pressione a tecla de memória para desligar o som.

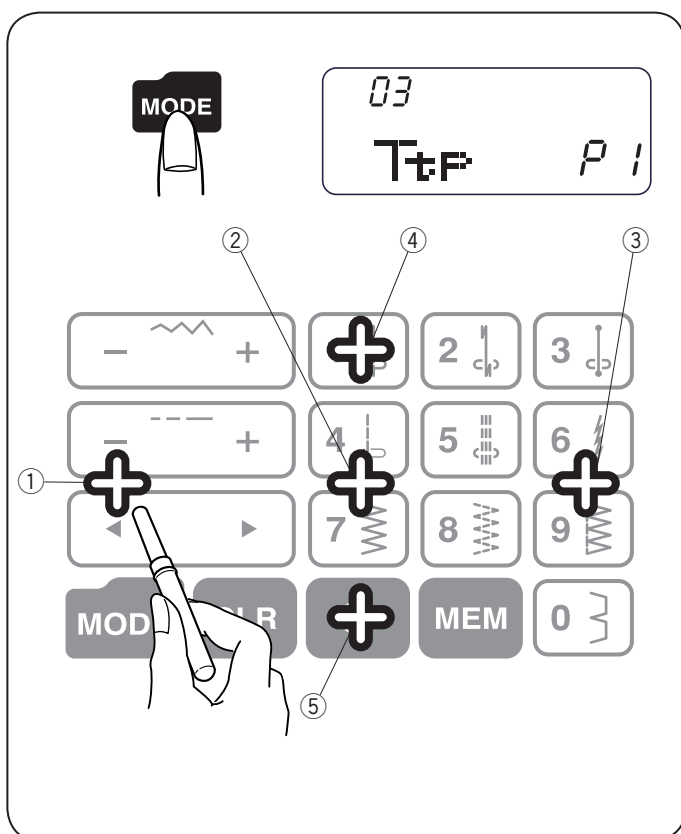
\* O sinal sonoro de AVISO não pode ser desligado.



#### • Configurando a posição de parada da agulha

Você pode ajustar a posição da agulha, para cima ou para baixo, quando a máquina para.

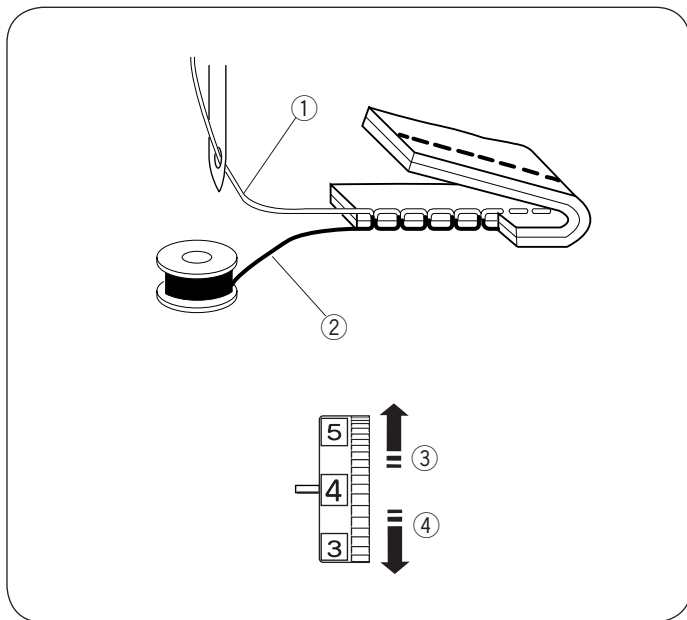
- 1 Acesse o modo de configuração. Pressione a tecla de modo para acessar a configuração de posição da agulha.
- 2 A configuração padrão da posição da agulha é para baixo "dn". Para alterar a posição da agulha, pressione a tecla do cursor e o sinal "UP" (para cima) piscará. Pressione a tecla de memória para alterar a posição da agulha para "UP" (para cima).



#### • Ajuste da posição da tecla

Você pode ajustar a posição das teclas quando achar que o sensor de função da tecla está desalinhado em relação à posição real da tecla.

- 1 Acesse o modo de configuração. Pressione a tecla de modo duas vezes para acessar o ajuste de posição da tecla.
- 2 A tela de ajuste da posição da tecla aparecerá e o sinal "P1" é mostrado no lado direito da tela. Com o abridor de casas de botão fechado, pressione 1 no painel de toque da máquina.
- 3 o sinal "P2" será mostrado no visor LCD. Pressione 2 no painel de toque.
- 4 o sinal "P3" será mostrado no visor LCD. Pressione 3 no painel de toque.
- 5 o sinal "P4" será mostrado no visor LCD. Pressione 4 no painel de toque.
- 6 o sinal "P5" será mostrado no visor LCD. Pressione 5 no painel de toque.
- 7 Aparecerá novamente a tela de configuração do som. Pressione a tecla de memória para aplicar o ajuste.



## Ajustando a tensão da linha da agulha para pontos retos

### • Tensão correta

- ① Linha da agulha (superior)
- ② Linha da bobina (inferior)
- ③ Para soltar (diminuir)
- ④ Para apertar (aumentar)

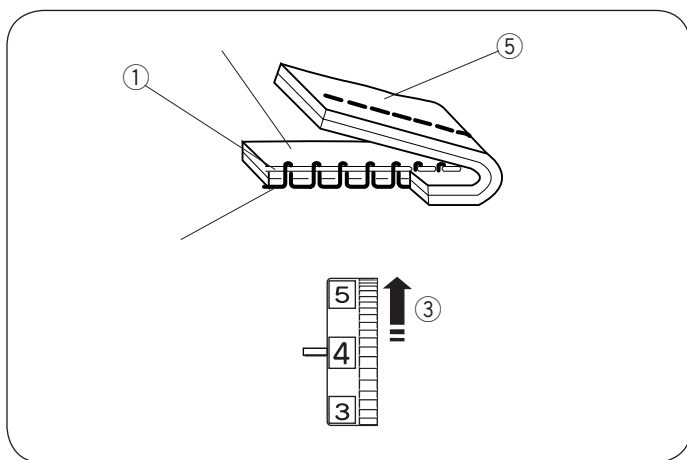
O ponto reto ideal tem linhas bem amarradas entre duas camadas de tecido, conforme ilustrado (imagem ampliada para mostrar os detalhes).

Ao verificar as partes de cima e de baixo da costura, será possível notar que os pontos estão igualmente equilibrados, sem fios frouxos ou apertados demais.

Ao ajustar a tensão da linha da agulha, quanto mais alto o número, maior será a tensão.

Os resultados dependerão de:

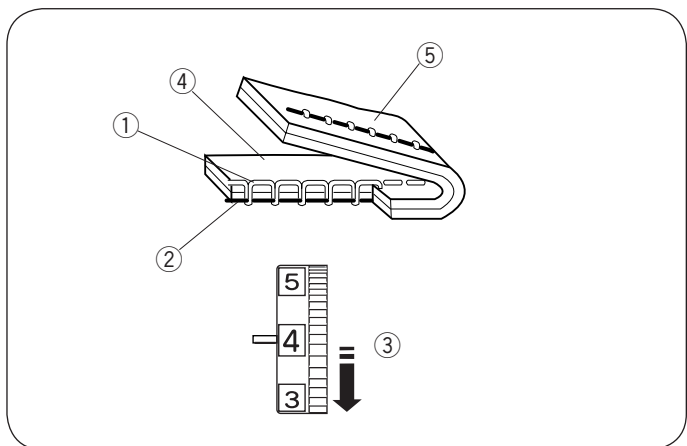
- rigidez e espessura do tecido
- número de camadas de tecido
- tipo de ponto



### • Tensão muito alta (o ponto está muito apertado)

- ① Linha da agulha (superior)
- ② Linha da bobina (inferior)
- ③ Para soltar a tensão (diminuir)
- ④ Lado direito do tecido (parte de cima)
- ⑤ Lado avesso do tecido (parte de baixo)

Quando a tensão está muito alta a linha da bobina aparece através do lado direito do tecido (parte de cima) e o ponto fica irregular. Gire o seletor para um número menor de ajuste de tensão para soltar a tensão da linha da agulha.



### • Tensão muito baixa (o ponto está muito frouxo)

- ① Linha da agulha (superior)
- ② Linha da bobina (inferior)
- ③ Para apertar a tensão (aumentar)
- ④ Lado direito do tecido (parte de cima)
- ⑤ Lado avesso do tecido (parte de baixo)

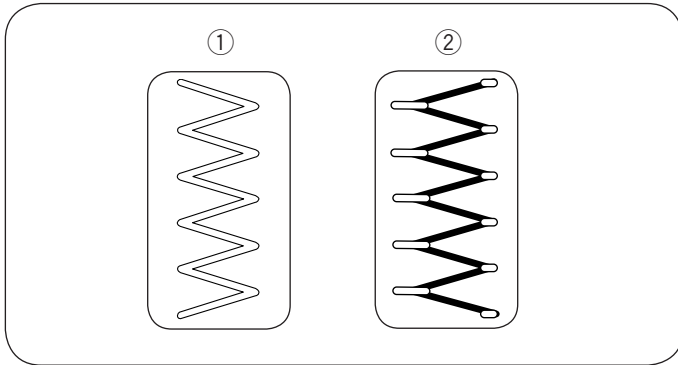
Quando a tensão está muito baixa a linha da agulha aparece através do lado avesso do tecido (parte de baixo) e o ponto fica irregular. Gire o seletor para um número maior de ajuste de tensão para apertar a tensão da linha da agulha.

## Ajustando a tensão da linha da agulha para pontos em Zigzag

Para um ponto em zigzag ideal, a linha da bobina não deve aparecer no lado direito (parte de cima) do tecido e a linha da agulha deve aparecer ligeiramente no lado avesso (parte de baixo) do tecido.

Veja as ilustrações para a aparência correta.

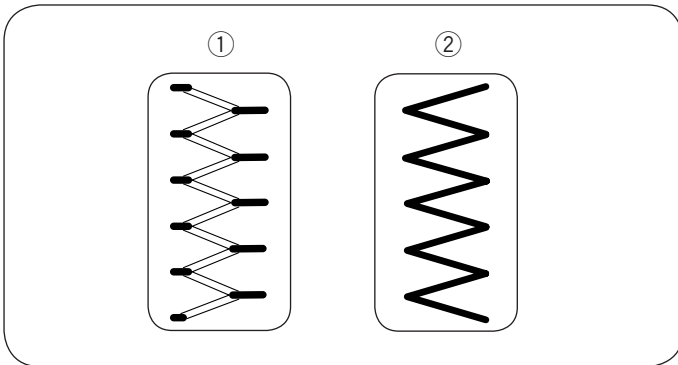
Para conseguir essa aparência, ajuste a tensão da linha da agulha conforme necessário.



### • Tensão correta

- ① Lado direito do tecido (parte de cima)
- ② Lado avesso do tecido (parte de baixo)

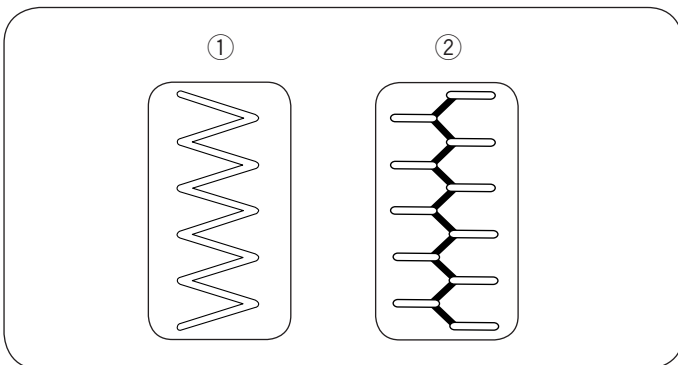
Minimiza a quantidade de linha da agulha visível no lado avesso (parte de baixo) do tecido, sem provocar o enrugamento da costura ou causar o aparecimento da linha da bobina no lado direito (parte de cima) do tecido. Os resultados podem variar de acordo com o tipo de tecido, as condições da linha e da costura.



### • Tensão muito alta (o ponto está muito apertado)

- ① Lado direito do tecido (parte de cima)
- ② Lado avesso do tecido (parte de baixo)

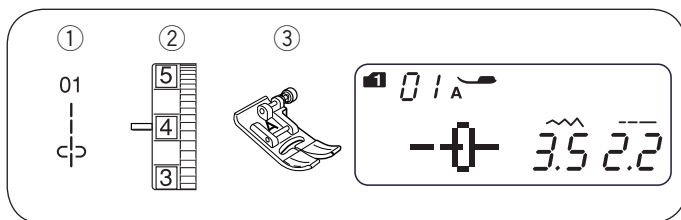
Os cantos de cada ponto de zigzag se aproximam no lado direito do tecido (parte de cima).



### • Tensão muito baixa (o ponto está muito frouxo)

- ① Lado direito do tecido (parte de cima)
- ② Lado avesso do tecido (parte de baixo)

Os cantos de cada ponto de zigzag se aproximam no lado avesso do tecido (parte de baixo).



## SEÇÃO III. COSTURA BÁSICA

### Costura com ponto reto

- ① Padrão de ponto: MODO 1: 1  
MODO 2: 01
- ② Tensão da linha: 2 a 6
- ③ Calcador: A ( Zigzag )

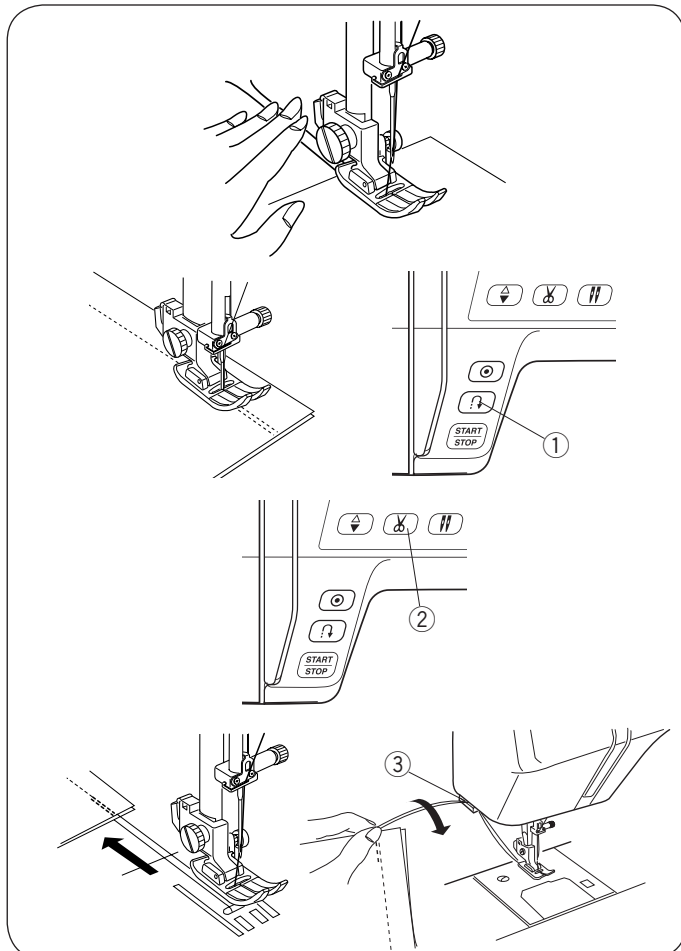
#### • Começando a costurar

Levante o calcador e posicione o tecido próximo à linha guia na placa da agulha (uso mais comum: 1,6 cm (5/8")). Abaixar a agulha até o ponto onde deseja começar a costura. Abaixar o calcador e passe a linha da frente para trás sob o calcador. Inicie a costura. Guie o tecido com cuidado usando a linha guia como referência, deixando que o tecido deslize naturalmente.

#### • Terminando a costura

Para dar o acabamento e finalizar a costura, pressione o botão de retrocesso ① e mantenha pressionado costurando alguns pontos em retrocesso. Pressione o botão de corte de linha automático ② para cortar as linhas.

- ① Botão de retrocesso de ponto
- ② Botão de corte de linha automático



Levante o calcador.

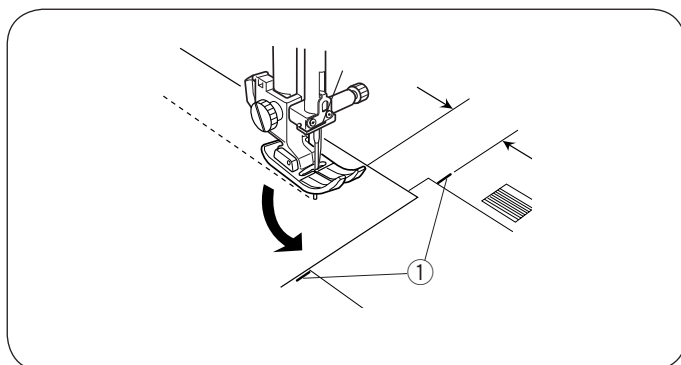
Utilize o cortador de linha ③ na lateral para cortar as linhas mais grossas.

- ③ Cortador de linha

#### • Fazendo cantos quadrados

Para costurar um canto quadrado com as margens laterais na mesma distância, com a borda do tecido na guia de costura de 1,6 cm (5/8"), pare a máquina quando a borda da frente do tecido alcançar as linhas guias de canto ①, pressione o botão posicionador de agulha para baixar a agulha e levante o calcador. Gire o tecido no sentido anti-horário 90°, abaixe o calcador e comece a costurar na nova direção.

- ① Guia de cantos



#### • Costurando a partir da margem de tecidos grossos

O botão preto ① no calcador de zigzag é utilizado para travar o calcador na posição horizontal.

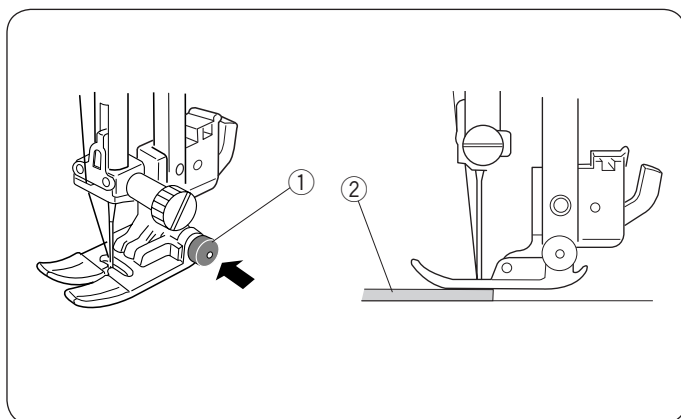
Esta função é útil ao iniciar a costura da margem mais afastada de tecidos grossos ② ou para costurar por uma bainha.

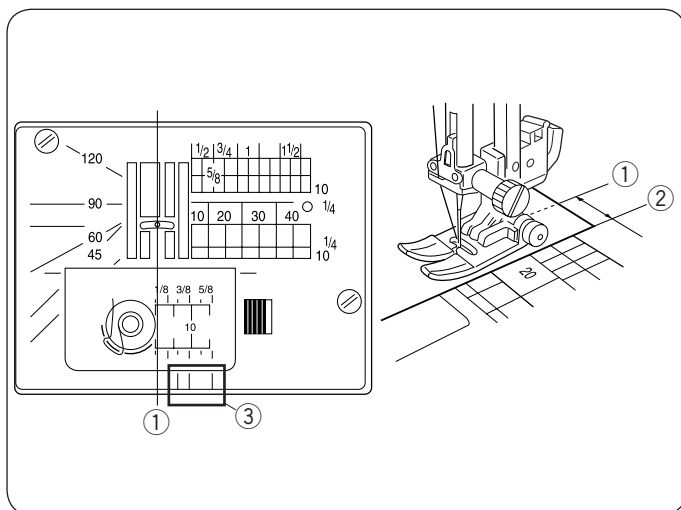
Abaixar a agulha até o tecido no ponto onde deseja iniciar a costura.

Abaixar o calcador enquanto empurra o botão preto ①. O calcador travará na posição horizontal para evitar que escorregue.

O botão será liberado automaticamente depois de costurar alguns pontos.

- ① Botão preto
- ② Tecidos grossos





### • Placa da agulha

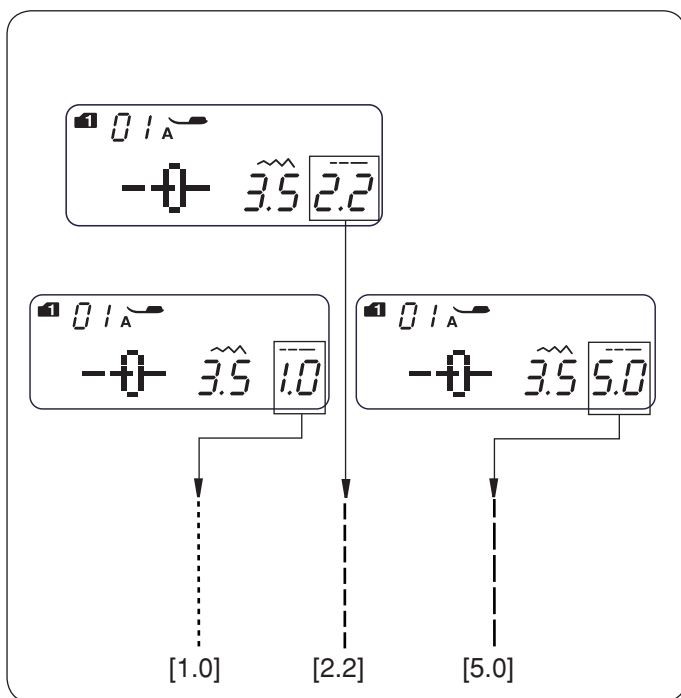
As guias de costura na placa da agulha e a tampa do compartimento da lançadeira ajudam você a medir a margem da costura. Os números na placa da agulha indicam a distância entre a posição da agulha ao centro ① e a margem do tecido ②.

- ① Posição da agulha ao centro
- ② Margem do tecido

Número	10	20	30	40	1/2	5/8	3/4	1	1 1/2
Distância (cm)	1.0	2.0	3.0	4.0	—	—	—	—	—
Distância (pol.)	—	—	—	—	1/2	5/8	3/4	1	1 1/2

As guias de costura frontais ③ são marcadas a 0,6 cm (1/4"), 1 cm (3/8") e 1,6 cm (5/8") da posição da agulha ao centro ①.

- ③ Guias de costura frontais



### • Ajustando o comprimento do ponto

Pressione a tecla de ajuste do comprimento do ponto para alterar o comprimento do ponto.

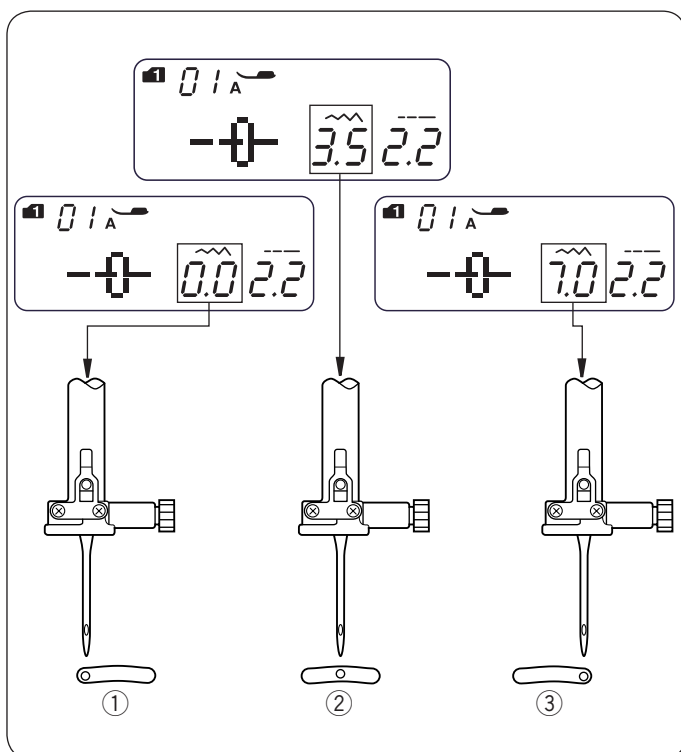
Pressione “-” para diminuir o comprimento do ponto.

Pressione “+” para aumentar o comprimento do ponto.

O comprimento do ponto pode ser ajustado de 0.0 a 5.0.

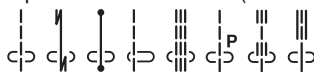
#### NOTA:

O comprimento do ponto de retrocesso não pode ser ajustado para tamanho maior que 4.0.



### • Ajustando a posição de descida da agulha

A posição de descida da agulha pode ser ajustada para os pontos retos 01–05 (Modos 1 e 2), e de 01–03 (Modo 3).

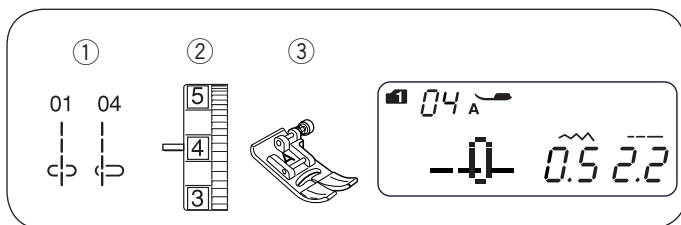


Pressione a tecla de ajuste da largura do ponto para alterar a posição de descida da agulha.

Pressione “+” para mover a agulha para a direita ③.

Pressione “-” para mover a agulha para a esquerda ①.

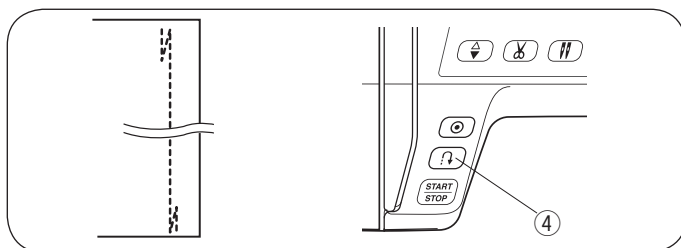
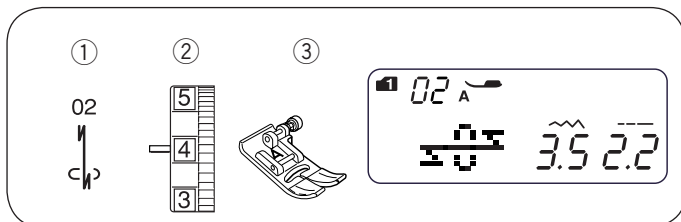
- ① Esquerda (0.0)
- ② Meio (3.5)
- ③ Direita (7.0)



### Ponto reto

- ① Padrão de ponto: MODO 1: 1 ou 4  
MODO 2: 01 ou 04
- ② Tensão da linha: 2 a 6
- ③ Calcador: A (zigzag)

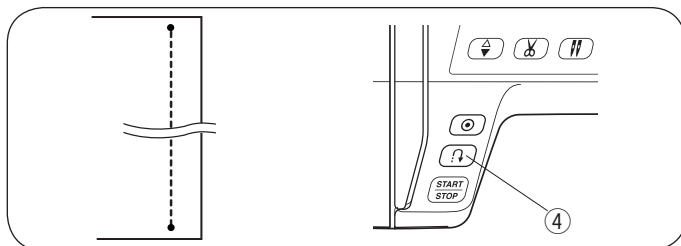
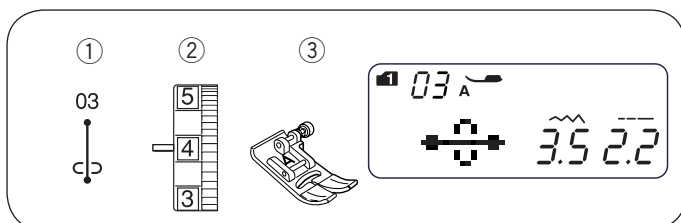
Para costurar peças de vestuário, aplicar zíperes e mais. O padrão 04 é usado para costurar tecidos finos.



### Ponto de arremate automático

- ① Padrão de ponto: MODO 1: 2  
MODO 2: 02
- ② Tensão da linha: 2 a 6
- ③ Calcador: A (zigzag)
- ④ Botão de retrocesso de ponto

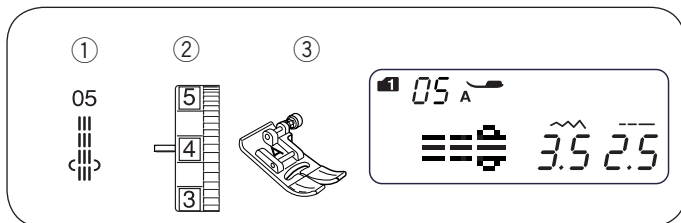
Use este ponto reto com retrocesso automático no início e no final da costura para obter maior fixação e segurança. Ao final da costura, pressione o botão de retrocesso ④ uma vez. A máquina costurará quatro pontos em retrocesso, quatro pontos para frente e depois para automaticamente.



### Ponto de arremate

- ① Padrão de ponto: MODO 1: 3  
MODO 2: 03
- ② Tensão da linha: 2 a 6
- ③ Calcador: A (zigzag)
- ④ Botão de retrocesso de ponto

Esse ponto único é usado quando um ponto de arremate invisível é necessário. Abaixar a agulha próxima à margem do lado direito do tecido. A máquina costurará diversos pontos de arremate no mesmo lugar e continuará a costurar para frente. Quando você pressionar o botão de retrocesso de ponto ④ no final da costura, a máquina costurará diversos pontos de arremate no mesmo lugar e, em seguida, parará de costurar automaticamente.

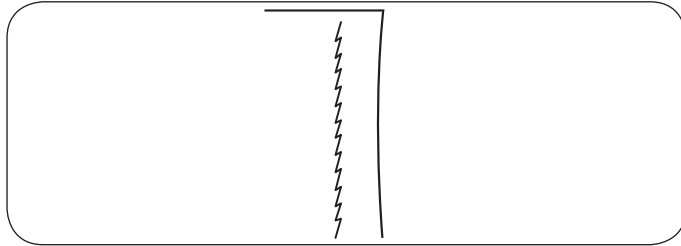
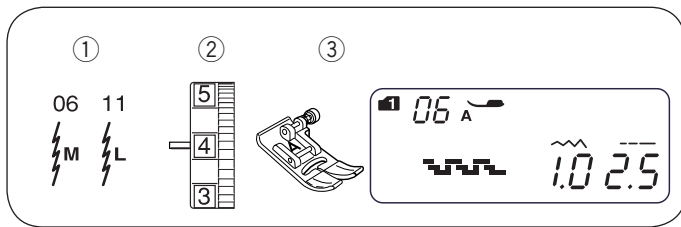


### Ponto elástico triplo

- ① Padrão de ponto: MODO 1: 5  
MODO 2: 05
- ② Tensão da linha: 2 a 6
- ③ Calcador: A (zigzag)

Esse ponto forte e durável é recomendado quando a elasticidade e a resistência são necessárias para garantir conforto e durabilidade. Use-o para reforçar áreas como costuras de gancho e cava de manga. Utilize-o também para reforço extra ao costurar itens como mochilas.

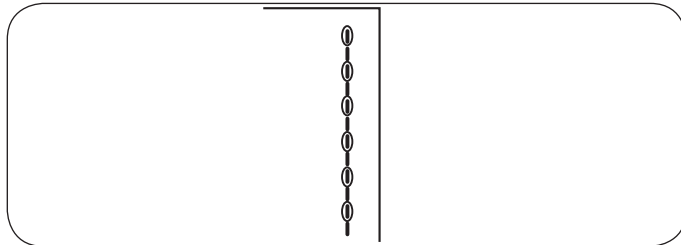
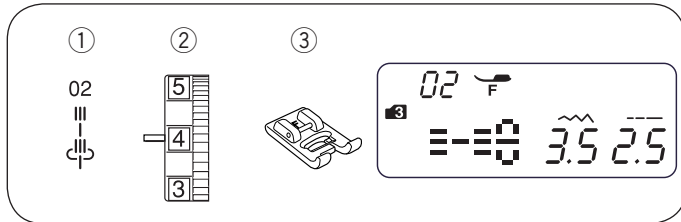




### Ponto elástico

- ① Padrão de ponto: MODO 1: 6
- MODO 2: 06 ou 11
- ② Tensão da linha: 3 a 6
- ③ Calcador: A (zigzag)

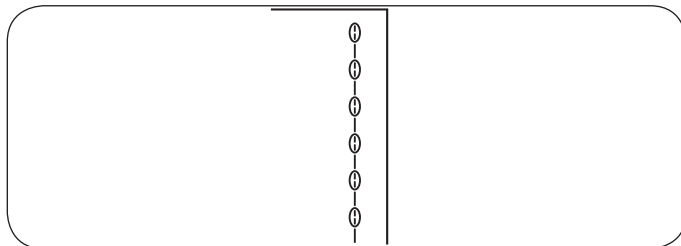
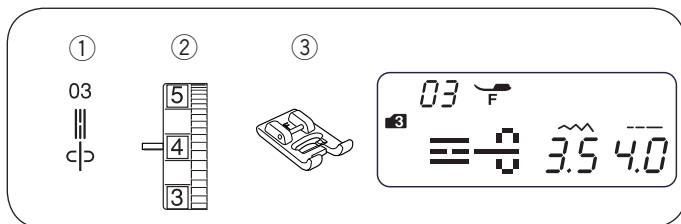
Este ponto é um ponto elástico estreito projetado para eliminar franzimento em tecidos de malha e costuras de viés, enquanto permite que a costura seja completamente achatada.



### Ponto de escultura

- ① Padrão de ponto: MODO 3: 02
- ② Tensão da linha: 3 a 6
- ③ Calcador: F (Aplique)

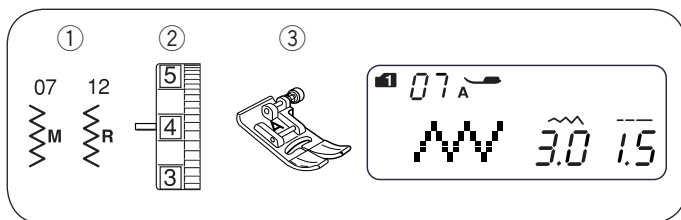
Para costura externa e desenhos de contorno. Costure lentamente nos cantos.



### Novo ponto de escultura

- ① Padrão de ponto: MODO 3: 03
- ② Tensão da linha: 3 a 6
- ③ Calcador: F (Aplique)

Esse ponto é usado para costura externa e contornos melhorando a aparência do desenho.



### Ponto zigzag

- |                    |            |          |
|--------------------|------------|----------|
| ① Padrão de ponto: | MODO 1:    | 7        |
|                    | MODO 2:    | 07 ou 12 |
| ② Tensão da linha: | 2 a 6      |          |
| ③ Calcador:        | A (zigzag) |          |

O ponto zigzag é um dos pontos mais úteis e versáteis. Este ponto é usado para chuleado, remendos, apliques e também usado como ponto decorativo.

#### NOTA:

Use uma entretela ao costurar tecidos elásticos como malha, jérsei ou tricô.

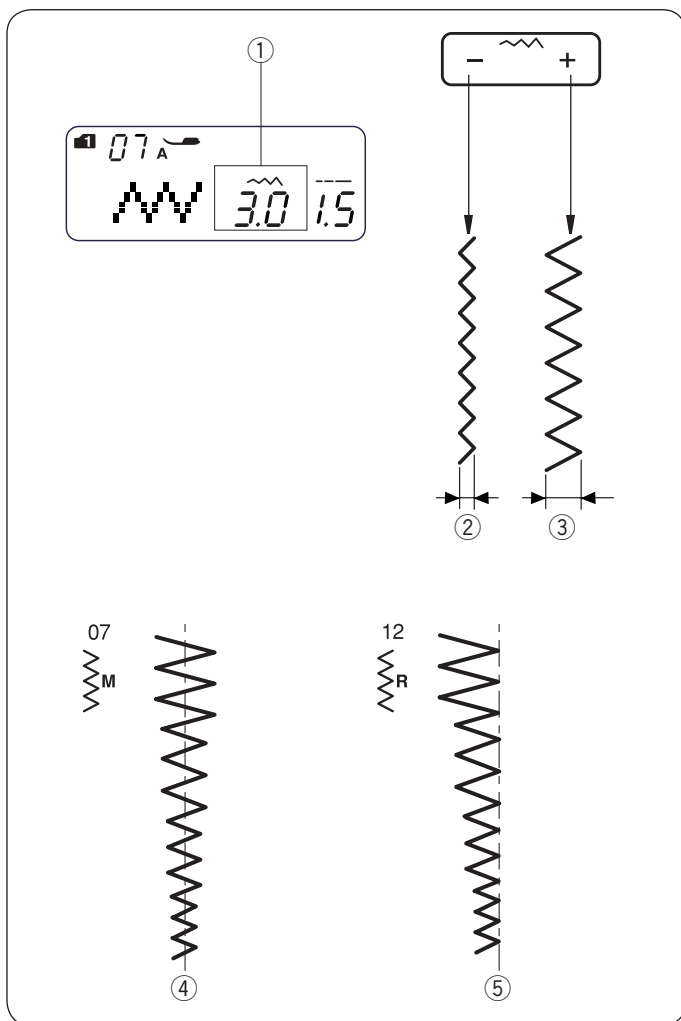
#### • Ajustando a largura do ponto

Pressione a tecla de ajuste da largura para alterar a largura do ponto ①.

Pressione “-” para diminuir a largura do ponto ②.

Pressione “+” para aumentar a largura do ponto ③.

A largura do ponto pode ser ajustada de 0.0 a 7,0.



④ A largura do ponto 07 pode ser alterada sem alterar a posição da agulha ao centro (M).

⑤ A largura do ponto 12 pode ser alterada sem alterar a posição da agulha à direita (R).

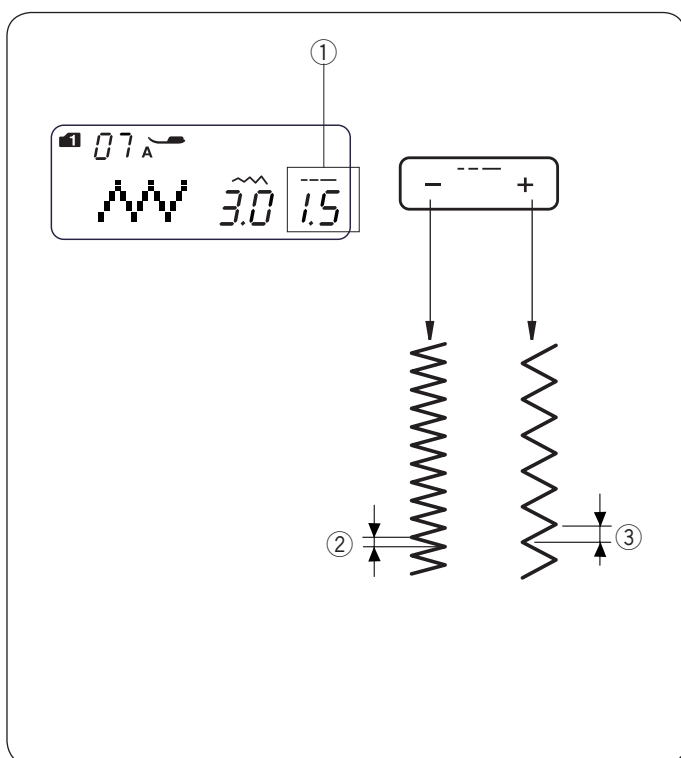
#### • Ajustando o comprimento do ponto

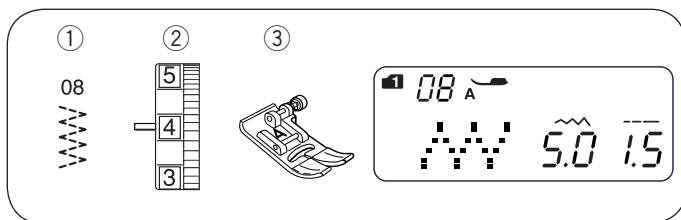
Pressione a tecla de ajuste do comprimento para alterar o comprimento do ponto ①.

Pressione “-” para diminuir o comprimento do ponto ②.

Pressione “+” para aumentar o comprimento do ponto ③.

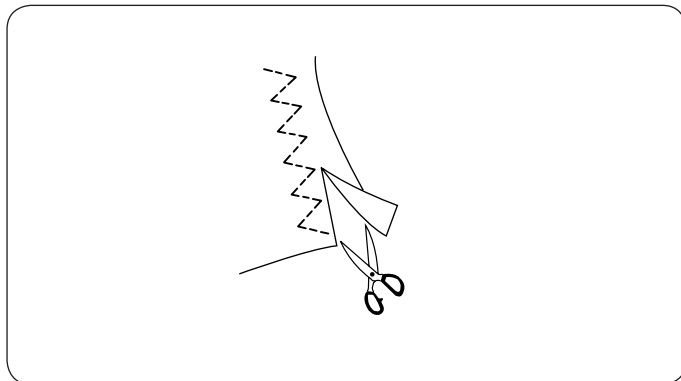
O comprimento do ponto pode ser ajustado de 0.2 a 5.0.



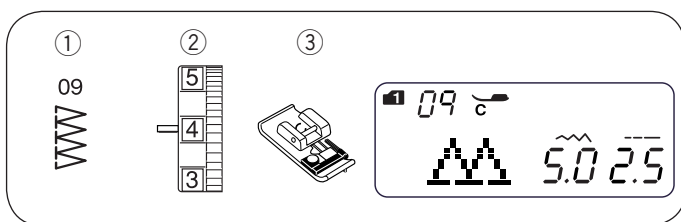


### Zigzag múltiplo (três pontinhos)

- ① Padrão de ponto: MODO 1: 8  
MODO 2: 08
- ② Tensão da linha: 3 a 6
- ③ Calcador: A (zigzag)

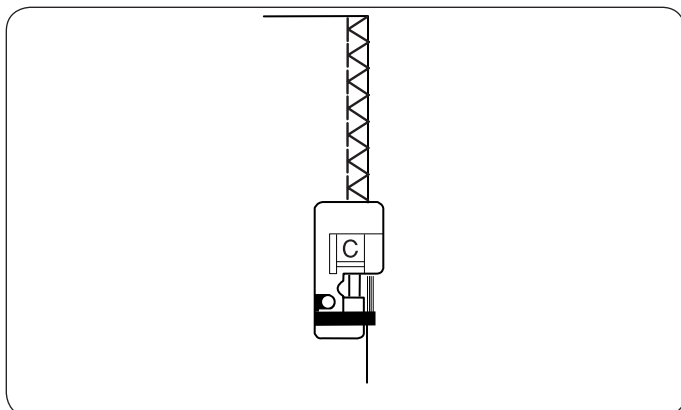


Esse ponto é usado para costura de acabamento em tecidos sintéticos e outros tecidos que tendem a franzir. O ponto também é excelente para cerzir e remendar rasgos. Costure guiando a margem do tecido pela guia de costura de 5/8" (1,6 cm). Corte o excesso de tecido até a costura. Cuidado para não cortar os pontos.



### Ponto tipo overloque

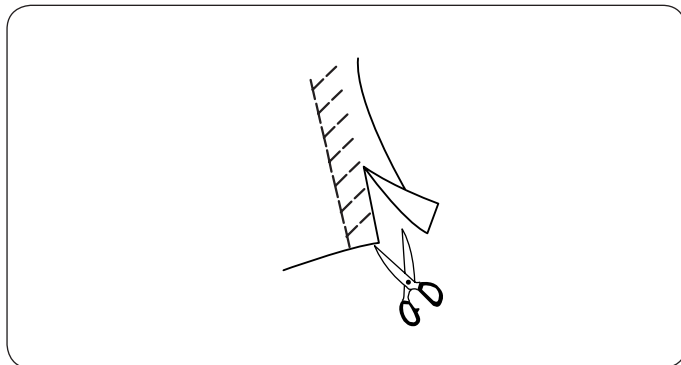
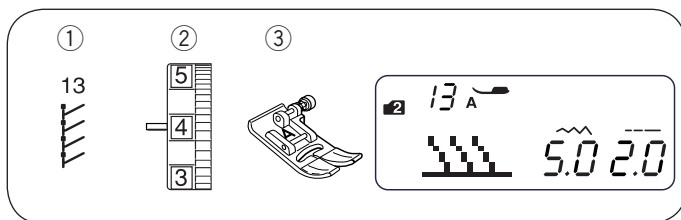
- ① Padrão de ponto: MODO 1: 9  
MODO 2: 09
- ② Tensão da linha: 3 a 7
- ③ Calcador: C (tipo overloque)



Este ponto é usado para costurar e chulear simultaneamente as bordas de um tecido. Use este ponto quando você não precisa abrir os tecidos unidos como numa costura reta simples. Coloque as margens do tecido próximas ao guia preto e costure.

#### NOTA:

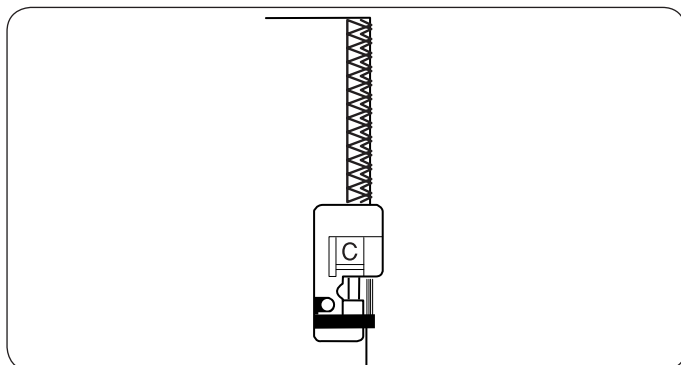
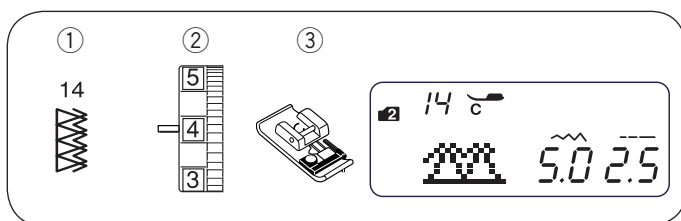
A largura do ponto deve ser ajustada entre 5.0 e 7.0.  
A agulha de ponta azul é recomendada para tecidos elásticos.



### Ponto de malha

- |                    |            |    |
|--------------------|------------|----|
| ① Padrão de ponto: | MODO 2:    | 13 |
| ② Tensão da linha: | 3 a 6      |    |
| ③ Calcador:        | A (zigzag) |    |

Costure mantendo o tecido alinhado à guia de costura de 1,6 cm (5/8"). Corte o excesso de tecido até a costura. Cuidado para não cortar os pontos.



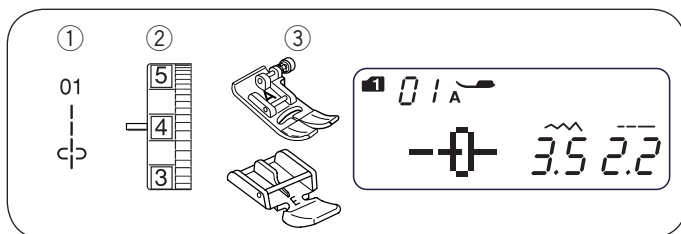
### Ponto tipo overloque duplo

- |                    |                    |    |
|--------------------|--------------------|----|
| ① Padrão de ponto: | MODO 2:            | 14 |
| ② Tensão da linha: | 3 a 7              |    |
| ③ Calcador:        | C (tipo overloque) |    |

Este ponto pode ser usado para costurar tecidos que tendem a desfiar demais como linho e gabardine. Duas fileiras de pontos zigzag são costuradas simultaneamente sobre a margem para garantir que a costura não desfie. Ajuste a tensão da linha para que as linhas da agulha e da bobina encontrem-se na borda do tecido.

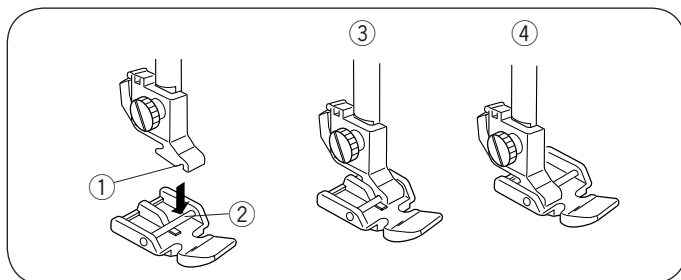
#### NOTA:

A largura do ponto deve ser ajustada entre 5.0 e 7.0.  
A agulha de ponta azul é recomendada para tecidos elásticos.



### Costura de zíper

- |                    |            |   |
|--------------------|------------|---|
| ① Padrão de ponto: | MODO 1:    | 1 |
| ② Tensão da linha: | 1 a 4      |   |
| ③ Calcador:        | A (zigzag) |   |
|                    | E (zíper)  |   |



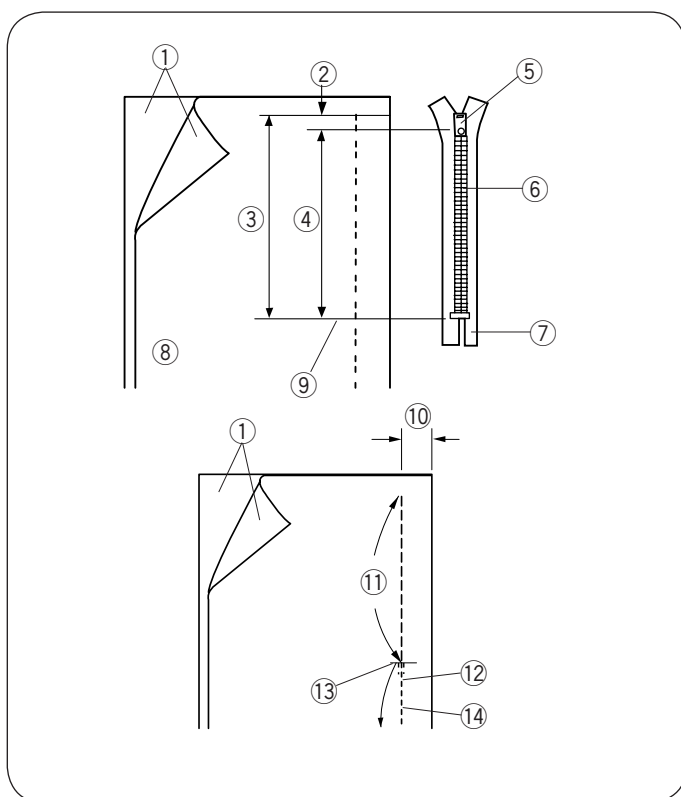
#### • Colocando o calcador para zíper

Instale o pino ② do calcador de zíper na encaixe ① no suporte do calcador.

Para costurar o lado esquerdo do zíper, prenda o calcador de zíper com o lado direito do pino ③.

Para costurar o lado direito do zíper, prenda o calcador de zíper com o lado esquerdo do pino ④.

- ① Encaixe
- ② Pino
- ③ Para costurar o lado esquerdo
- ④ Para costurar o lado direito



#### • Preparação do tecido

Acrescente 1 cm (3/8") ao comprimento do zíper. Esse é o tamanho total da abertura.

- ① Lado direito do tecido
- ② 1 cm (3/8")
- ③ Tamanho da abertura
- ④ Comprimento do zíper
- ⑤ Puxador
- ⑥ Dente do zíper
- ⑦ Fita do zíper
- ⑧ Lado do avesso do tecido
- ⑨ Final da abertura

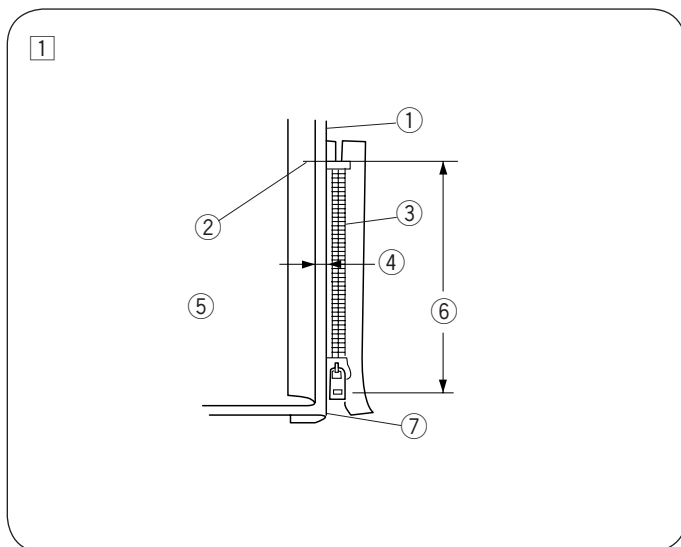
Coloque os lados direitos do tecido juntos e costure até o final da abertura do zíper, com uma margem de costura de 2 cm (13/16"). Faça pontos em retrocesso para prender a costura.

Coloque o calcador de zigzag e alinhe ao longo da abertura do zíper com comprimento de ponto 4.5.

- ⑩ 13/16" (2 cm)
- ⑪ Abertura do zíper (alinhavo)
- ⑫ Pontos em retrocesso
- ⑬ Final da abertura
- ⑭ Costura

#### NOTA:

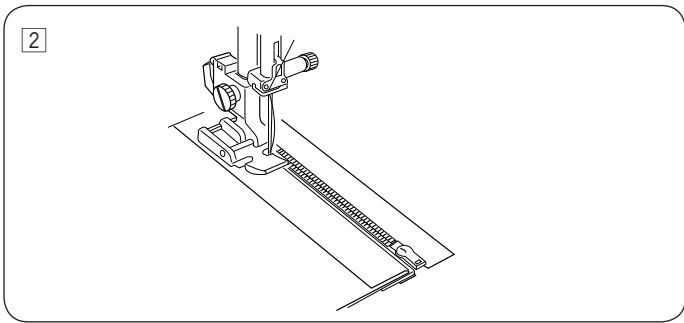
Solte a tensão da linha da agulha para um (1) para fazer o alinhavo.



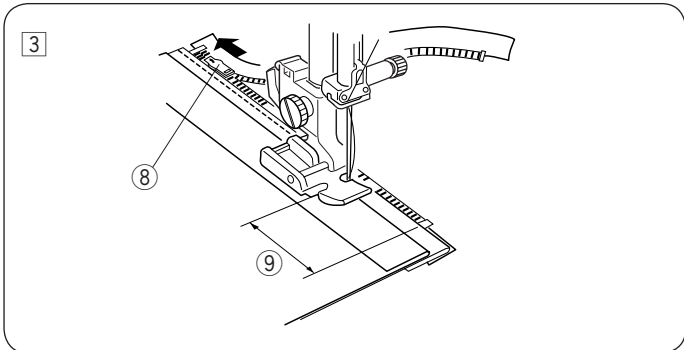
#### • Começando a costurar

① Dobre para cima a margem da costura superior. Dobre para trás a margem da costura inferior para formar uma dobra de 0,3 cm (1/8"). Coloque o dente do zíper próximo à dobra e o prenda-o no lugar com alfinetes.

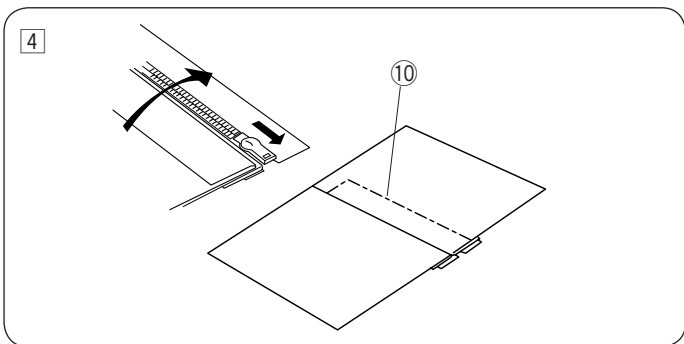
- ① Tecido de baixo
- ② Final da abertura do zíper
- ③ Dente do zíper
- ④ 1/8" (0,3 cm)
- ⑤ Lado do avesso do tecido de cima
- ⑥ Tamanho da abertura
- ⑦ Dobra



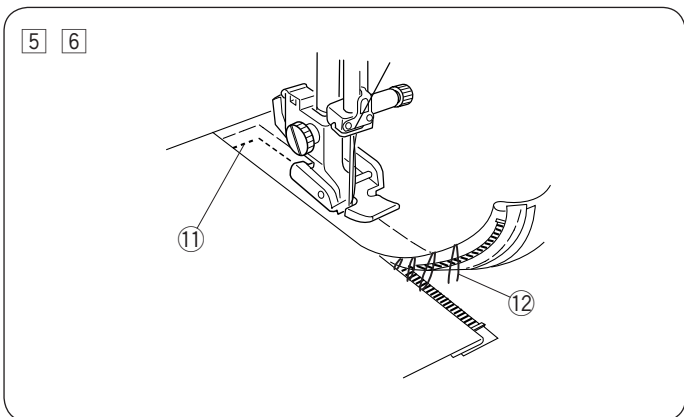
- 2 Prenda o calcador de zíper com o pino à direita. Costure todas as camadas à partir do final da abertura do zíper, guiando os dentes do zíper ao longo da borda do calcador.



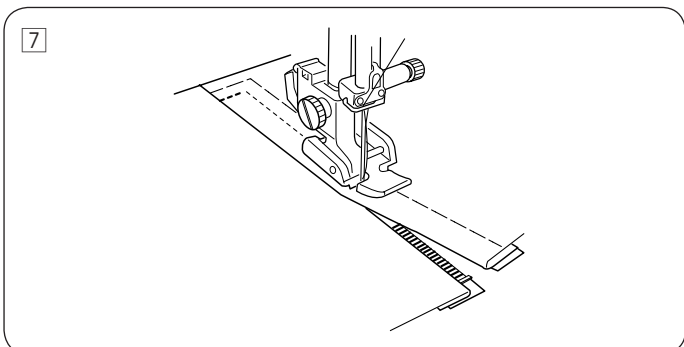
- 3 Pare a máquina 5 cm (2") antes de o calcador alcançar o puxador do zíper. Abaixar a agulha no tecido e levantar o calcador. Abra o zíper, abaixe o calcador e termine o restante da costura.
- 8 Puxador
  - 9 5 cm (2")



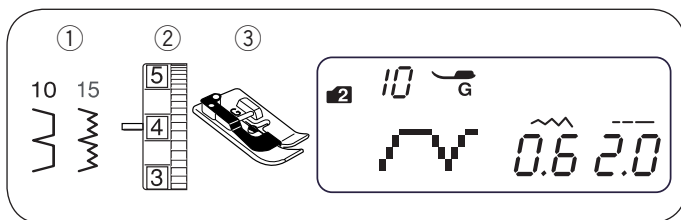
- 4 Feche o zíper e abra o tecido de cima esticado sobre o zíper. Alinhe o tecido de cima e com a fita do zíper.
- 10 Alinhavo



- 5 Solte o calcador e prenda-o com o pino à esquerda. Costure em retrocesso ao longo da margem da abertura de 1 cm (3/8"). Gire o tecido 90 graus e costure através do tecido e da fita do zíper.
- 11 Ponto em retrocesso
- 6 Pare a máquina 5 cm (2") antes que o calcador alcance o puxador do zíper. Levante o calcador. Remova os pontos de alinhavo.
- 12 Alinhavo

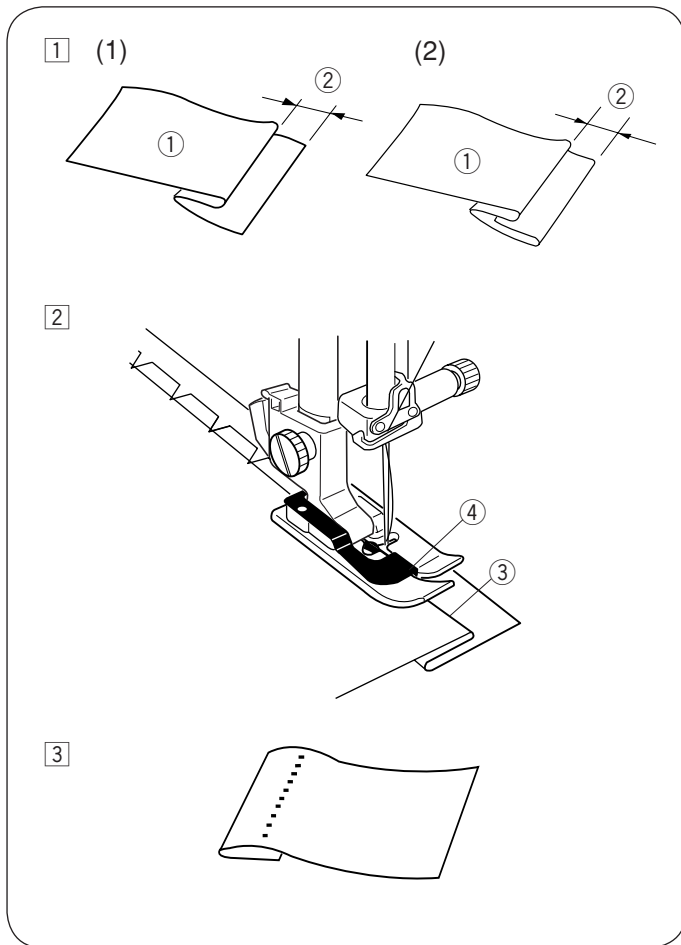


- 7 Abra o zíper, abaixe o calcador e termine o restante da costura. Depois de terminar de costurar, remova os pontos de alinhavo no tecido de cima.



### Bainha invisível

- ① Padrão de ponto: MODO 1: 0  
MODO 2: 10 ou 15
- ② Tensão da linha: 1 a 4
- ③ Calcador: G (bainha invisível)

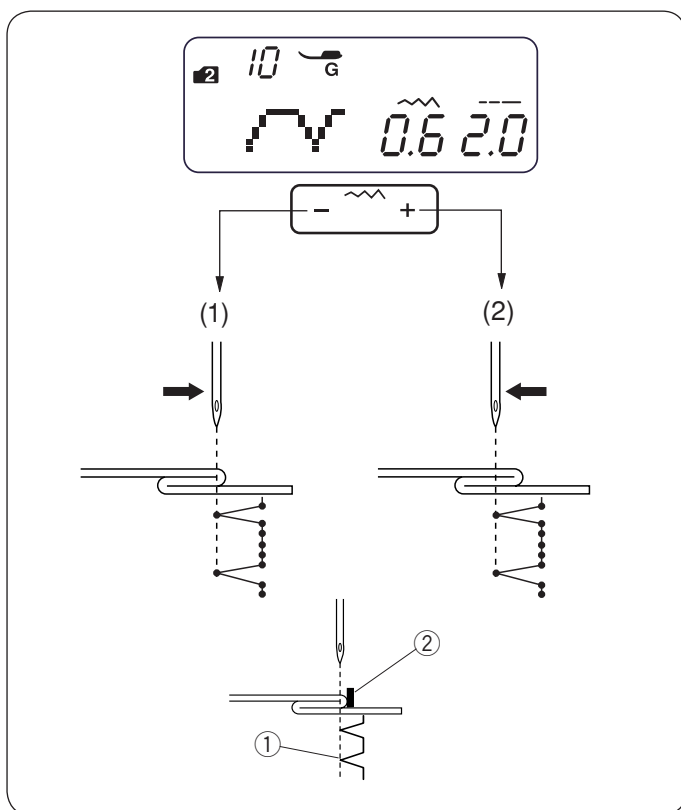


- ① Dobre uma bainha com o lado do avesso do tecido para cima para formar uma margem de 0,4 – 0,7 cm.
  - ① Lado avesso do tecido
  - ② 0,4 – 0,7 cm
- (1) Em tecidos pesados que tendem a desfiar, a bordas devem ser chuleadas primeiro.
- (2) Dobre a bainha embaixo do tecido para tecidos leves.
- ② Coloque o tecido de forma que a dobra fique próxima à guia do calcador. Abaixue o calcador. Ajuste a posição de descida da agulha, se necessário. Costure guiando a dobra ao longo do guia do calcador.
  - ③ Dobra
  - ④ Guia do calcador

- ③ Abra o tecido depois de terminar a costura.

#### NOTA:

Se a agulha descer e perfurar muito à esquerda da dobra, o ponto aparecerá no lado direito do tecido.



#### • Ajustando a posição de descida da agulha

Pressione a tecla de ajuste da largura do ponto para mover a posição de descida da agulha.

- (1) Pressione “-” para mover a posição de descida da agulha para a direita.
- (2) Pressione “+” para mover a posição de descida da agulha para a esquerda.

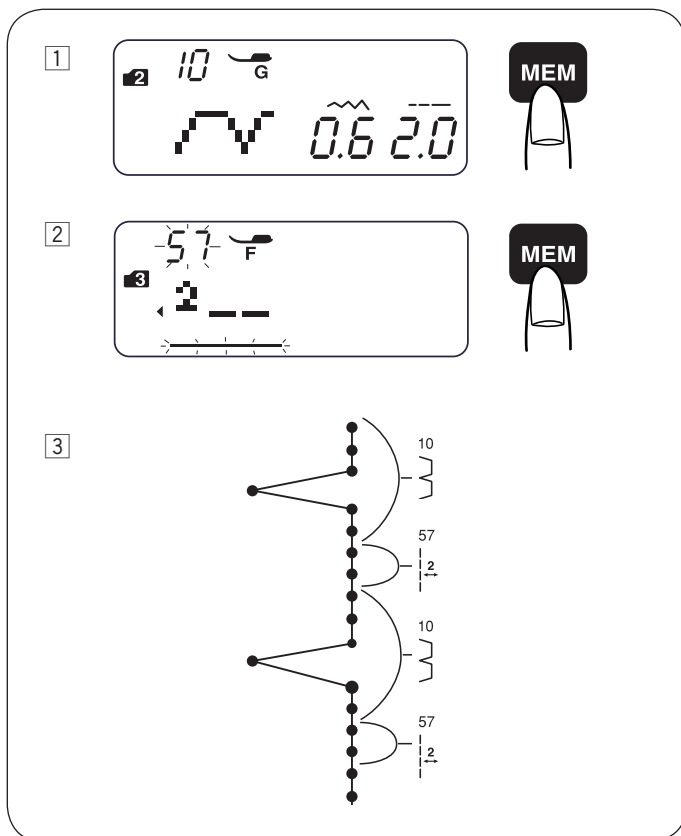
O visor de LCD mostra a distância entre o guia e a posição de descida da agulha à esquerda em milímetros.

A posição de descida da agulha pode variar entre 0.0 e 1.2. O valor indica a distância entre a posição da agulha à esquerda e o guia.

- ① Posição de descida da agulha à esquerda
- ② Guia do calcador

#### NOTA:

A posição de descida da agulha pode variar, mas a largura do ponto permanecerá a mesma.



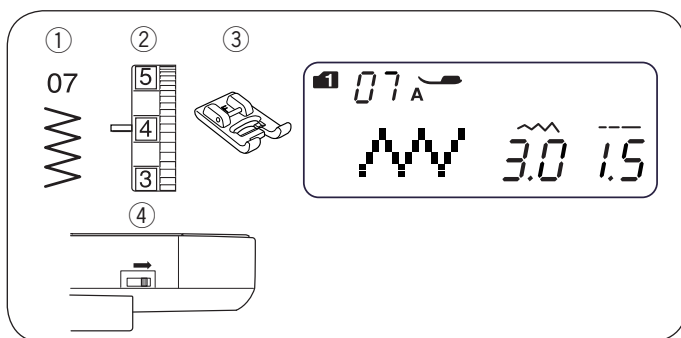
**• Ponto de extensão combinada**

Os pontos de no. 55 a 58 no modo 3 são pontos extensores usados para inserir pontos retos após um determinado ponto.

Os pontos extensores de no. 57 e no. 58 herdam o comprimento do ponto e a posição de descida da agulha do ponto anterior na combinação programada. Para ver informações mais detalhadas sobre o ponto extensor, consulte a página 51.

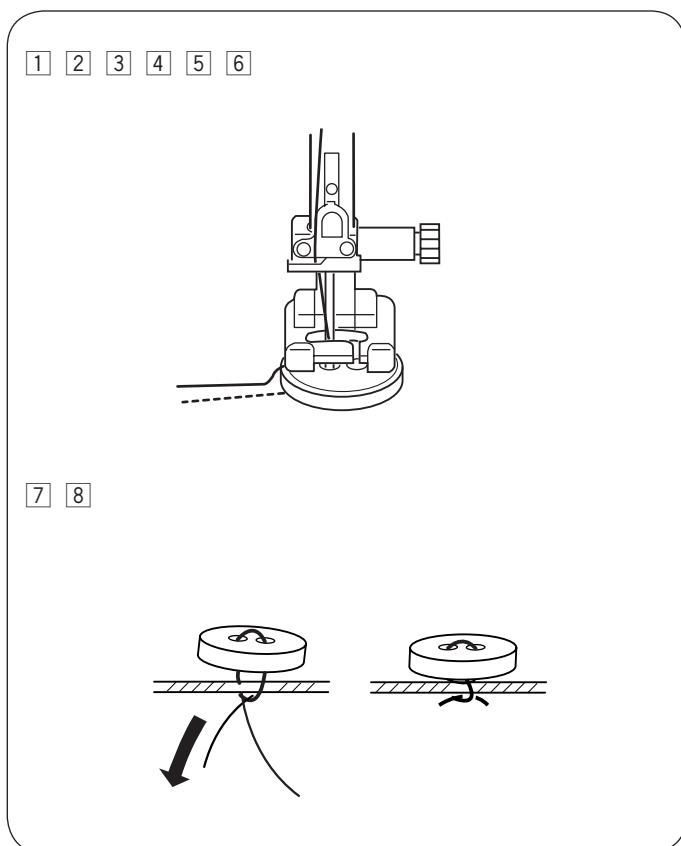
**Exemplo:** Insira 2 unidades de ponto reto após um padrão de ponto.

- 1 Seleccione o padrão 10 (modo 2).  
Pressione a tecla de memória.  
O padrão 10 é memorizado.
- 2 Seleccione o padrão 57 (modo 3).  
Pressione a tecla de memória.  
O padrão 57 (2 unidades de ponto reto) é memorizado.
- 3 Duas unidades de ponto reto são inseridas entre os pontos de costura invisível.



**Costura de botão**

- |                      |             |   |
|----------------------|-------------|---|
| 1 Padrão de ponto:   | MODO 1:     | 7 |
| 2 Tensão da linha:   | 3 a 7       |   |
| 3 Calcador:          | F (Aplique) |   |
| 4 Dentes impelentes: | Abaixados   |   |

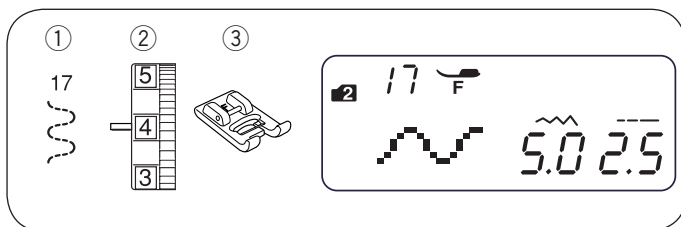


- 1 Abaixe os dentes impelentes.
- 2 Alinhe os furos do botão com o encaixe horizontal do calcador.
- 3 Abaixe o calcador para segurar o botão no lugar.
- 4 Ajuste a largura do ponto de forma que a agulha entre no orifício esquerdo do botão.
- 5 Gire o volante de forma que agulha entre no orifício direito do botão. Reajuste a largura do ponto se necessário.
- 6 Costure vários pontos.

- 7 Depois de terminar a costura, corte as linhas deixando de 7 a 10cm (3" a 4") de linha no final.
- 8 Com uma agulha de costura à mão, puxe a linha superior para o lado do avesso do tecido e dê nó nas linhas.

\* Depois de concluída a costura do botão, levante os dentes impelentes para costura normal.

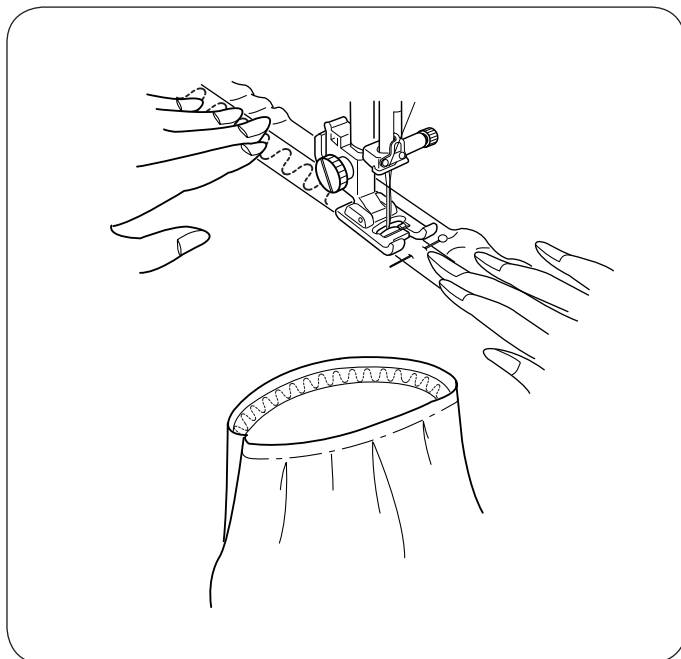




### Prender elásticos

- ① Padrão de ponto: MODO 2: 17
- ② Tensão da linha: 3 a 7
- ③ Calçador: F (Aplique)

\* O ponto 08 no modo 2 também podem ser utilizado.



Marque o elástico dividindo em 4 partes. Alinhe cada parte com o centro da frente da peça, o centro de trás da peça e com as costuras laterais da peça e prenda o elástico ao tecido com alfinetes.

Posicione o elástico embaixo do calçador e costure enquanto estica o elástico junto com o tecido de maneira uniforme.

## Diversos tipos de caseado de botão e suas utilizações



### ① Caseado quadrado

Este caseado quadrado é amplamente utilizado em tecidos médios a pesados. O tamanho do caseado é determinado automaticamente ao colocar o botão no calcador.

### ② Caseado de ponta arredondada

Este caseado é usado em tecidos finos a médios, especialmente para blusas e roupas infantis.

### ③ Caseado para tecido fino

Este caseado arredondado nas duas pontas é usado em tecidos finos e delicados, como seda fina.

### ④ Caseado tipo fechadura (caseado de olho)

Este caseado é amplamente utilizado em tecidos médio a pesados. Também é adequado para botões maiores e mais grossos.

### ⑤ Caseado elástico

Este caseado é adequado para tecidos de malha. Também pode ser utilizado para caseados decorativos.

### ⑥ Caseado em estilo antigo

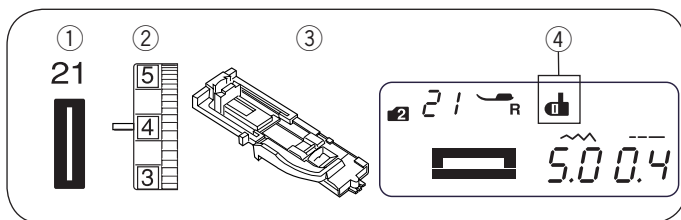
Parece o caseado “feito à mão”, ideal para tecidos finos em peças tradicionais de família ou de alta costura.

### ⑦ Caseado tipo ribete (caseado debruado)

Este é um modelo para o caseado com debrum (debruado) costurado à mão.

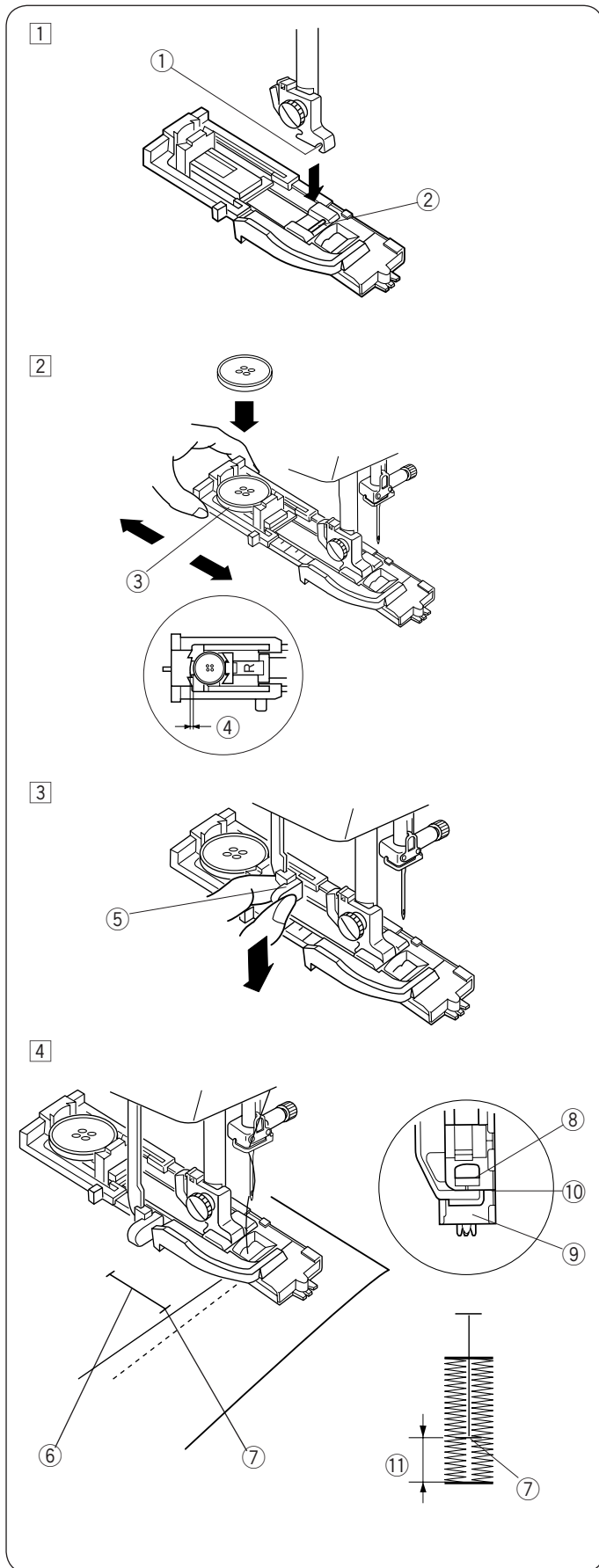
#### NOTAS:

- Para costurar os caseados de 21 a 27, siga o mesmo procedimento do caseado quadrado (Consulte as páginas 35 a 36).
- O tamanho do caseado é definido automaticamente ao colocar um botão na parte de trás do calcador de caseado automático R.
- O suporte de botão do calcador permite o uso de botões com até 2,5 cm (1”) de diâmetro.
- Às vezes é necessário alterar o tamanho do caseado para trabalhar com certos materiais e linhas pesados ou específicos.
- Faça um caseado de teste em um pedaço extra de tecido para verificar sua configuração.
- Posicione um botão no tecido e marque a parte de cima e de baixo para determinar a posição do caseado no tecido.
- Utilize entretela em tecidos elásticos.



### Caseado quadrado

- ① Padrão de ponto: MODO 2: 21
- ② Tensão da linha: 1 a 5
- ③ Calcador: R (caseado automático de botão)
- ④ Sinal da alavanca de caseado



#### • Para costurar

- ① Pressione o botão posicionador da agulha para levantar a agulha. Coloque o calcador de caseado automático R encaixando o pino ② no encaixe ① do suporte do calcador.
  - ① Encaixe
  - ② Pino

- ② Puxe o suporte de botão ③ para trás e coloque o botão nele. Empurre-o firmemente contra o botão.

#### NOTA:

Se o botão for extremamente grosso, faça um caseado de teste em um pedaço extra de tecido. Se for difícil passar o botão pelo caseado de teste, você poderá aumentar o comprimento do caseado puxando um pouco o suporte de botão para trás. O comprimento do caseado aumentará.

- ③ Suporte de botão
- ④ Folga extra

- ③ Puxe a alavanca de caseado ⑤ para baixo o máximo possível.
  - ⑤ Alavanca de caseado

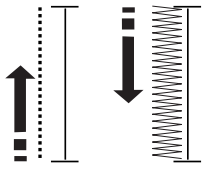
- ④ Insira o canto do tecido embaixo do calcador. Pressione o botão da agulha duas vezes. Remova o tecido para a esquerda para passar a linha da agulha através do orifício do calcador. Coloque o tecido embaixo do calcador e abaixe a agulha no ponto inicial da marca do caseado ⑥. Em seguida abaixe o calcador de caseado automático R.
  - ⑥ Marca do caseado
  - ⑦ Ponto inicial

#### NOTA:

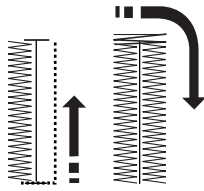
Certifique-se de que não exista folga ⑩ entre a barra deslizante e o batente, caso contrário o caseado não será costurado na posição desejada.

- ⑧ Barra deslizante
- ⑨ Batente
- ⑩ Sem folga
- ⑪ Folga da costura

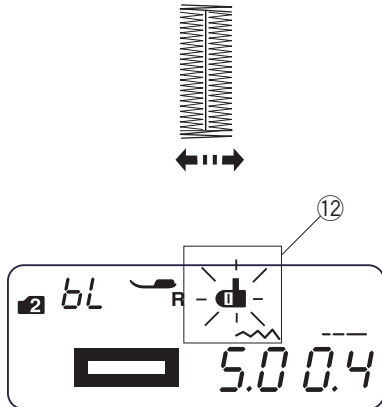
5



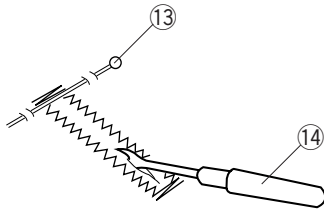
6



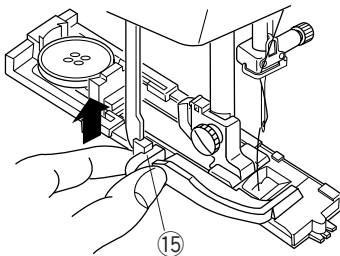
7



8



9



5 Inicie a máquina para costurar o caseado. O caseado será costurado automaticamente. A máquina costurará o lado esquerdo primeiro.

6 Em seguida, a máquina costurará a parte de trás do travete e o lado direito.

7 A máquina costura a parte da frente do travete e em seguida, para automaticamente com a agulha na posição levantada. A máquina cortará as linhas no final da costura se o sinal do cortador estiver indicado no visor de LCD.

**NOTA:**

Se você começar a costurar sem abaixar a alavanca de caseado, o visor de LCD mostrará a mensagem "bl" e o sinal da alavanca de caseado (12) piscará. Abaixar a alavanca de caseado e reinicie a costura.

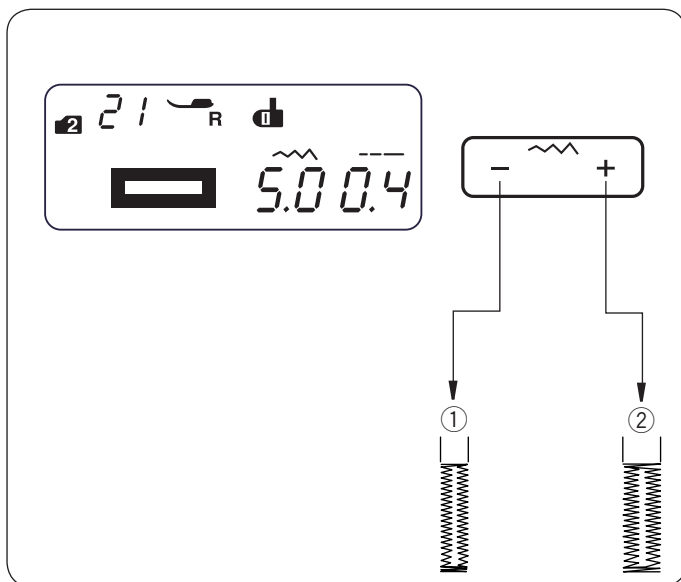
8 Remova o tecido e coloque um alfinete (13) abaixo do travete para evitar o corte acidental dos pontos. Corte a abertura com o descosedor (14).

(13) Alfinete

(14) Descosedor (abridor de caseado)

9 Quando a costura do caseado terminar empurre a alavanca de caseado (15) para cima o máximo possível.

(15) Alavanca de caseado

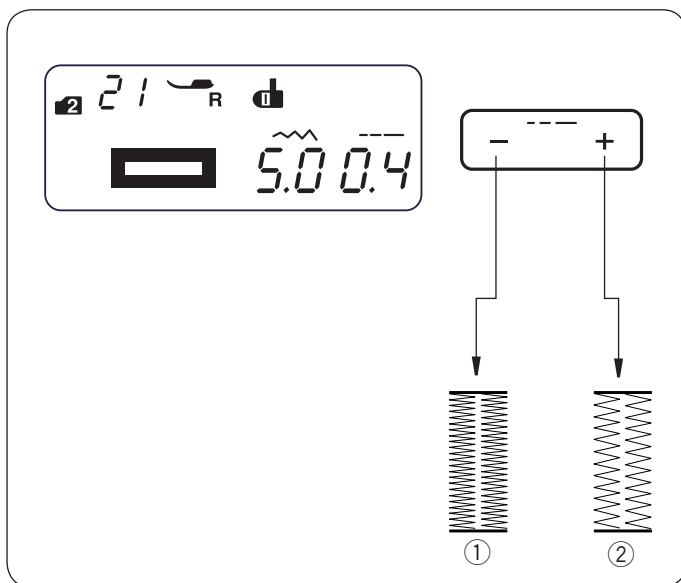


## Ajustando a largura e a densidade do ponto para caseados

### • Ajustando a largura do ponto

Pressione a tecla de ajuste da largura do ponto para alterar o ponto.

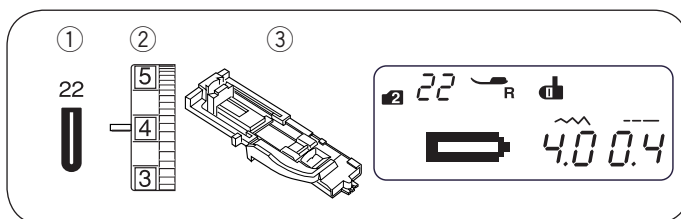
Pressione o botão “-” para diminuir a largura do caseado ①. Pressione o botão “+” para aumentar a largura do caseado ②. A largura do ponto pode ser alterada de 2.5 a 7.0, dependendo do caseado selecionado. A configuração padrão é “5.0”.



### • Ajustando a densidade do ponto

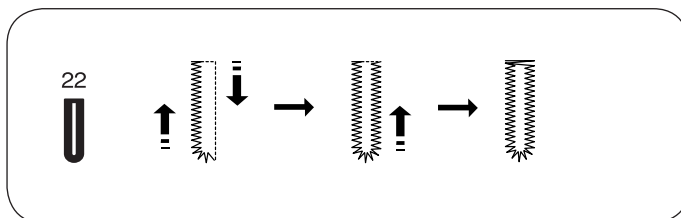
Pressione a tecla de ajuste do comprimento do ponto para alterar a densidade do ponto.

Pressione o botão “-” para tornar o caseado mais denso ①. Pressione o botão “+” para tornar o caseado menos denso ②. A densidade do ponto pode ser alterada de 0.3 a 0.8, dependendo do caseado selecionado. A configuração padrão é “0,4”.

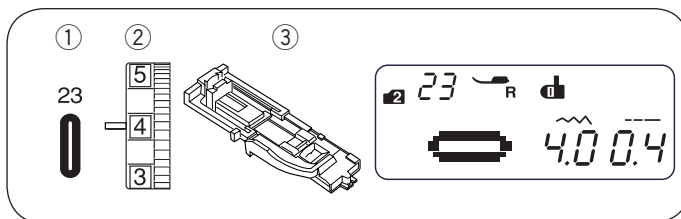


## Caseado de ponta arredondada

- ① Padrão de ponto: MODO 2: 22
- ② Tensão da linha: 1 a 5
- ③ Calçador: R (caseado automático de botão)



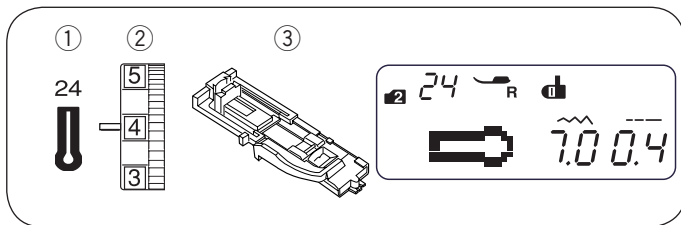
O procedimento de costura é o mesmo do caseado quadrado. A largura do ponto pode ser ajustada de 2.5 a 5.5. Para alterar a largura ou a densidade do ponto, consulte a seção acima.



## Caseado para tecido fino

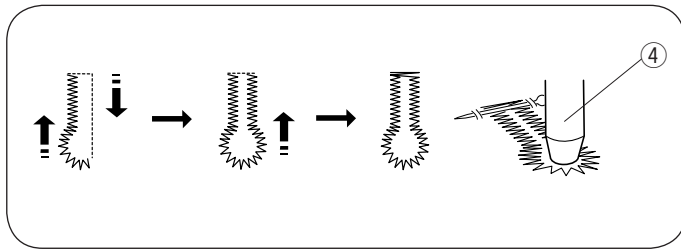
- ① Padrão de ponto: MODO 2: 23
- ② Tensão da linha: 1 a 5
- ③ Calçador: R (caseado automático de botão)

O procedimento de costura é o mesmo do caseado quadrado. A largura do ponto pode ser alterada de 2.5 a 5.5. Para alterar a largura ou a densidade do ponto, consulte a seção acima.



### Caseado tipo fechadura (caseado de olho)

- ① Padrão de ponto: MODO 2: 24
- ② Tensão da linha: 1 a 5
- ③ Calcador: R (caseado automático de botão)



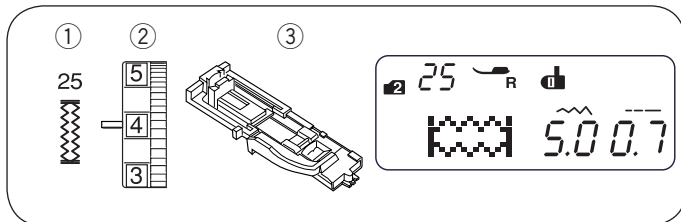
O procedimento de costura é o mesmo das casas de botão quadradas. Use um descosedor e um perfurador de ilhós ④ para abrir o caseado.

④ Perfurador de ilhós

A largura do ponto pode ser alterada de 5.5 a 7.0.

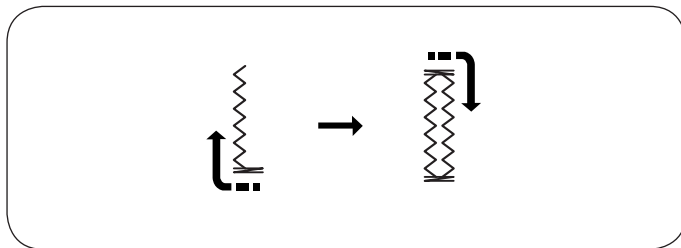
Para alterar a largura ou a densidade do ponto, consulte a página 37.

\* O perfurador de ilhós é um item opcional.



### Caseado elástico

- ① Padrão de ponto: MODO 2: 25
- ② Tensão da linha: 1 a 5
- ③ Calcador: R (caseado automático de botão)



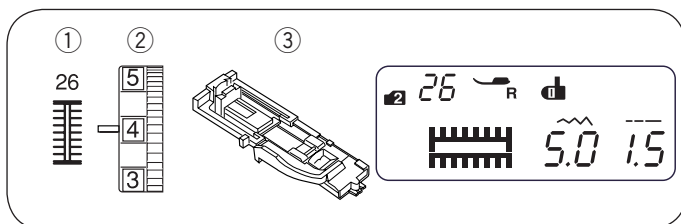
A máquina costurará a parte da frente do travete e a lateral esquerda primeiro.

A máquina costurará a parte de trás do travete e a lateral direita, em seguida parará automaticamente.

A largura do ponto pode ser alterada de 2.5 a 7.0.

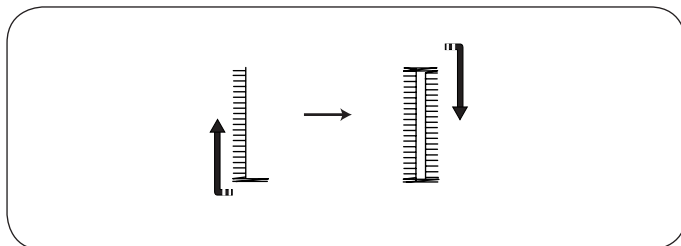
A densidade do ponto pode ser alterada de 0.5 a 1.0.

Para alterar a largura ou a densidade do ponto, consulte a página 37.



### Caseado em estilo antigo

- ① Padrão de ponto: MODO 2: 26
- ② Tensão da linha: 1 a 5
- ③ Calcador: R (caseado automático de botão)



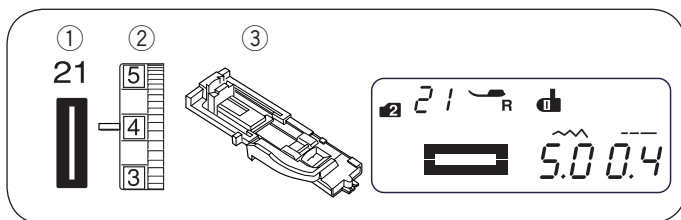
A máquina costurará a parte de trás do travete e a lateral esquerda primeiro.

A máquina costurará a parte de trás do travete e a lateral direita, em seguida parará automaticamente.

A largura do ponto pode ser alterada de 2.5 a 7.0.

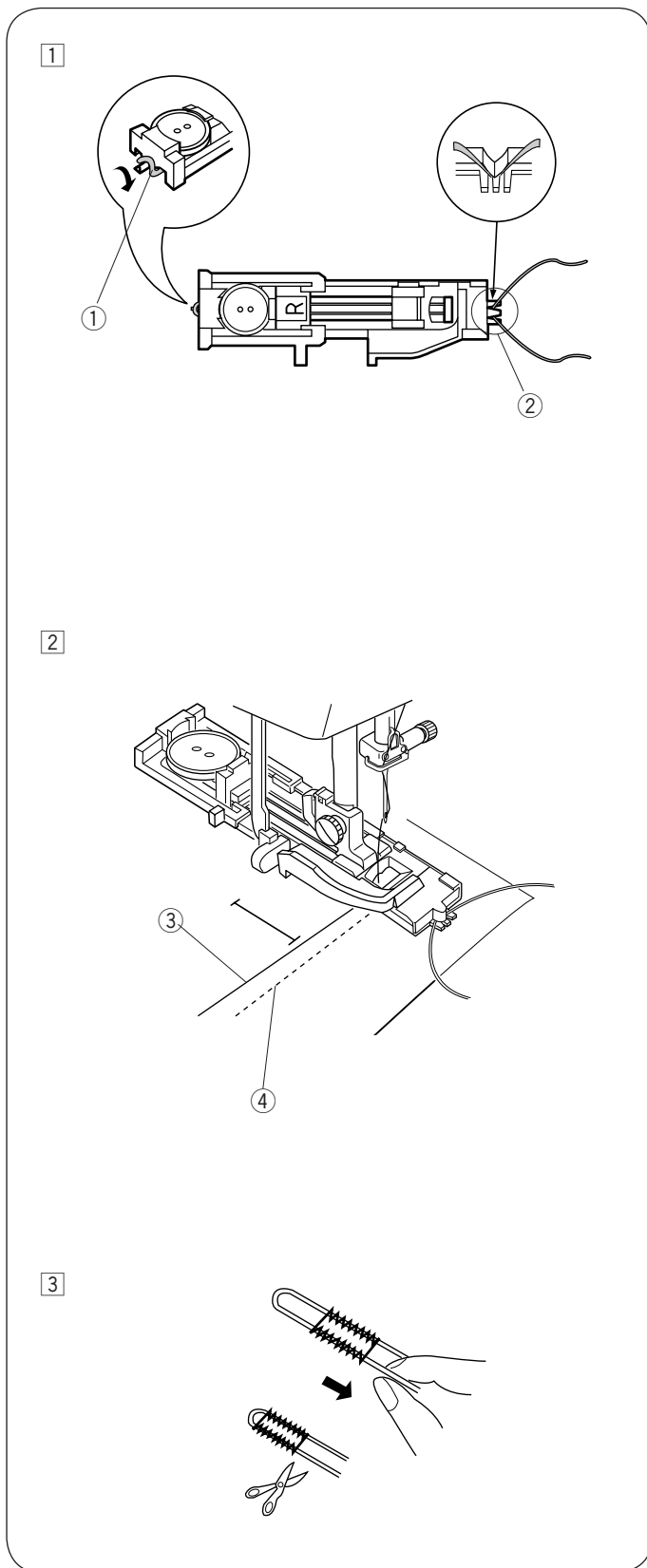
A densidade do ponto pode ser alterada de 0.5 a 2.5.

Para alterar a largura ou a densidade do ponto, consulte a página 37.



### Caseado de cordão

- ① Padrão de ponto: MODO 2: 21
- ② Tensão da linha: 1 a 5
- ③ Calcador: R (caseado automático de botão)



① Use o mesmo procedimento do caseado quadrado. Ajuste a largura do ponto para coincidir com a espessura do cordão. Com o calcador de caseado automático levantado, enganche o cordão no dente ① na parte de trás do calcador.

Puxe as extremidades do cordão na sua direção embaixo do calcador de caseado, passando da ponta dianteira. Enganche o cordão nas garras ② na parte frontal do calcador para mantê-los juntos. Abaixar a agulha no tecido no ponto inicial do caseado e abaixe o calcador.

- ① Dente
- ② Garras

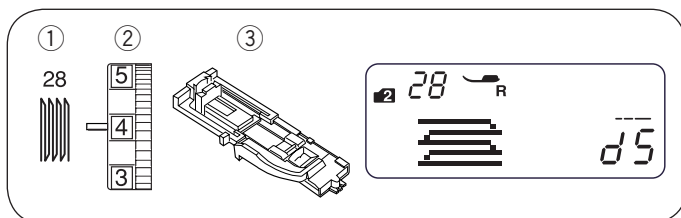
② Inicie a máquina e costure o caseado. Cada lado do caseado e os travetes serão costurados sobre o cordão. Remova o tecido da máquina e corte apenas as linhas de costura.

- ③ Linha da agulha (linha superior)
- ④ Linha da bobina (linha inferior)

③ Puxe as pontas soltas do cordão para apertá-lo. Passe a ponta do cordão através de uma agulha de costura à mão e puxe o cordão para o lado avesso do tecido. Após puxar as duas pontas do cordão dê um nó.

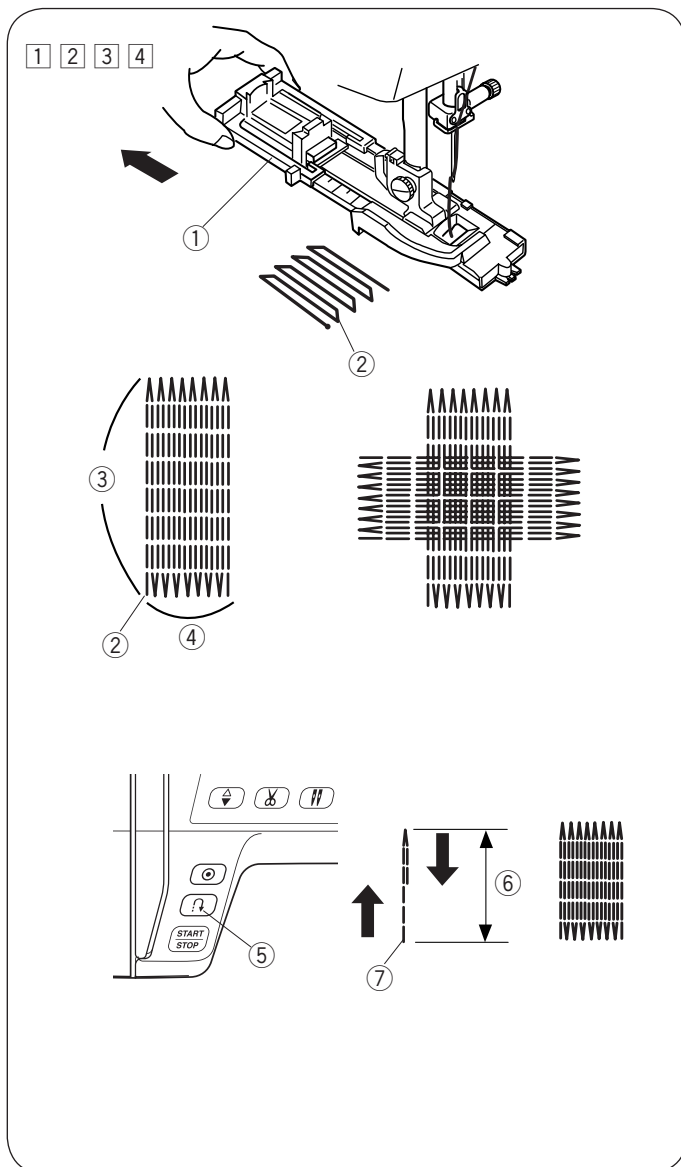
#### NOTA:

Se o cordão estiver costurado no tecido e não puder ser puxado, corte-o nas duas extremidades do caseado.



### Ponto de cerzido

- ① Padrão de ponto: MODO 2: 28
- ② Tensão da linha: 3 a 6
- ③ Calçador: R (caseado automático de botão)



### • Começando a costurar

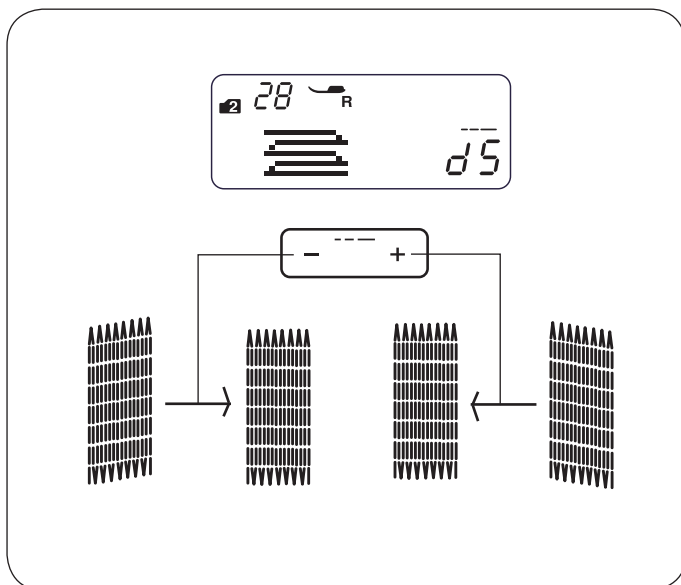
- ① Puxe o suporte de botão ① para trás.
- ② Coloque o tecido embaixo do calçador. Pressione o botão posicionador da agulha duas vezes. Mova o tecido para a esquerda para puxar as duas linhas debaixo do calçador.
- ③ Abaixee o calçador. Inicie a máquina. A máquina fará um ponto de arremate, 16 filas de cerzido, fará outro ponto de arremate e parará automaticamente.
- ④ Gire o tecido e repita a costura em outra direção. A máquina cortará as linhas no final da costura automaticamente se o sinal do cortador estiver indicado no visor de LCD (consulte a página 7).
  - ① Suporte de botão
  - ② Ponto inicial
  - ③ 2 cm (3/4")
  - ④ 0,7 cm (9/32")

### • Costurando um cerzido mais curto

- Para costurar um cerzido mais curto do que 2 cm (3/4"), primeiro pare a máquina após costurar o comprimento desejado da primeira fileira de pontos ⑥, então pressione o botão de retrocesso de ponto ⑤. O comprimento desejado ⑥ foi determinado. Inicie a máquina novamente e continue a costurar até que a máquina pare automaticamente.
- ⑤ Botão de retrocesso de ponto
  - ⑥ Comprimento desejado
  - ⑦ Ponto inicial

### • Costurando um cerzido do mesmo tamanho

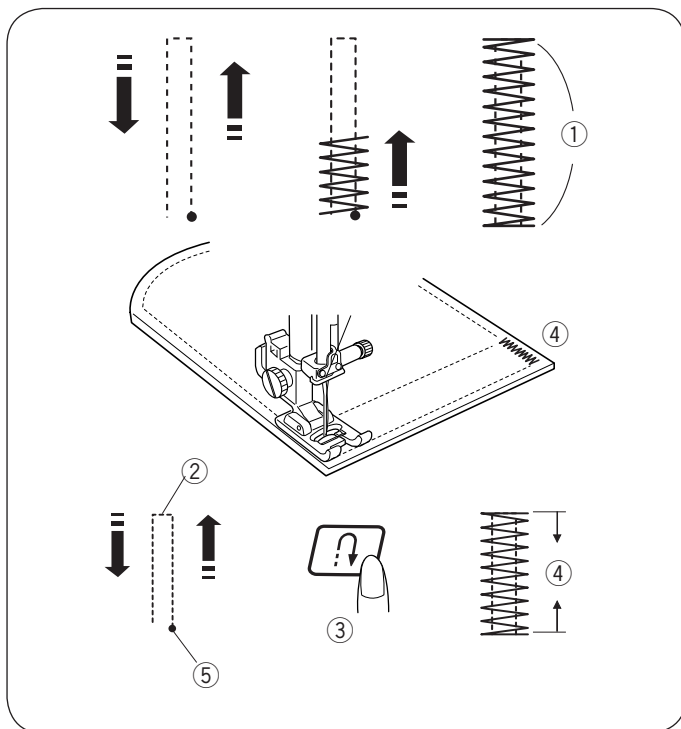
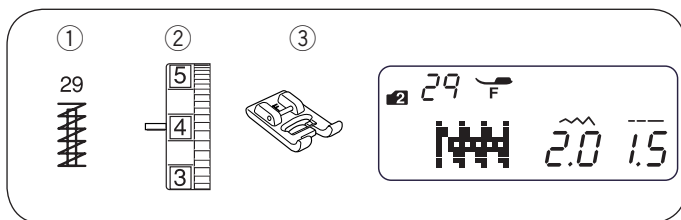
- Simplemente inicie a máquina para costurar outro cerzido do mesmo tamanho.



### • Ajustando a uniformidade do cerzido

- Corrija a uniformidade do cerzido da seguinte forma: Pressione a tecla de ajuste do comprimento do ponto  para ajustar a uniformidade. Quando o lado direito do cerzido estiver mais baixo do que o lado esquerdo, pressione "+" para igualar o cerzido. Quando o lado esquerdo do cerzido estiver mais baixo do que o lado direito, pressione "-" para igualar o cerzido.





### Travete (ponto de reforço)

- ① Padrão de ponto: MODO 2: 29
- ② Tensão da linha: 3 a 6
- ③ Calçador: F (Aplicação)

O travete é usado para reforçar bolsos, ganchos e passador de cinto onde é necessária maior resistência.

#### • Começando a costurar

Inicie a máquina e costure até que a máquina pare automaticamente. A máquina fará um travete de 1,6 cm (5/8") de comprimento.

- ① 1,6 cm (5/8")

A máquina cortará as linhas no final da costura automaticamente se o sinal do cortador estiver indicado no visor de LCD (consulte a página 7).

#### • Costurando um travete mais curto

\* Coloque a barra deslizante de controle de velocidade na posição de baixa velocidade.

Para costurar um travete mais curto do que 1,6 cm (5/8"), primeiro pare a máquina após costurar o comprimento desejado ②, então pressione o botão de retrocesso de ponto ③.

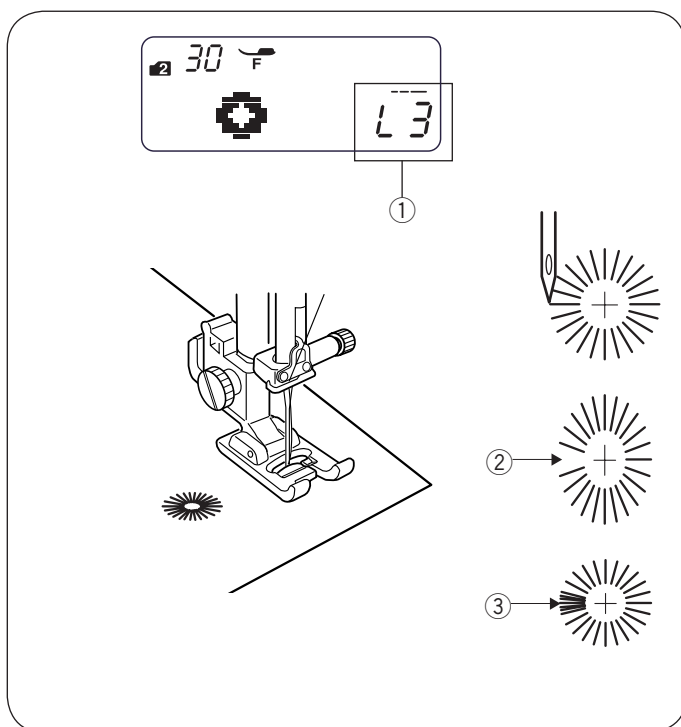
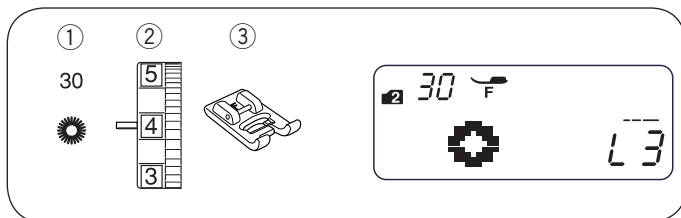
O comprimento do travete ④ foi determinado.

Inicie a máquina novamente e continue a costurar até que a máquina pare automaticamente.

- ② Comprimento desejado
- ③ Botão de retrocesso de ponto
- ④ Comprimento do travete
- ⑤ Ponto inicial

#### • Costurando um travete do mesmo tamanho

Simplesmente inicie a máquina para costurar outro travete do mesmo tamanho.



### Ilhós

- ① Padrão de ponto: MODO 2: 30
- ② Tensão da linha: 1 a 4
- ③ Calçador: F (Aplicação)

O ilhós é usado para furos em cintos etc.

#### • Começando a costurar

Coloque o calçador para aplicação F.

Inicie a máquina. A máquina parará automaticamente quando o ilhós estiver concluído.

A máquina cortará as linhas no final da costura automaticamente se o sinal do cortador estiver indicado no visor de LCD (consulte a página 7).

Abra o ilhós com uma sovela, furador de ilhós ou tesoura de ponta.

#### • Ajustando o formato do ilhós

Corrija o formato do ilhós da seguinte maneira:

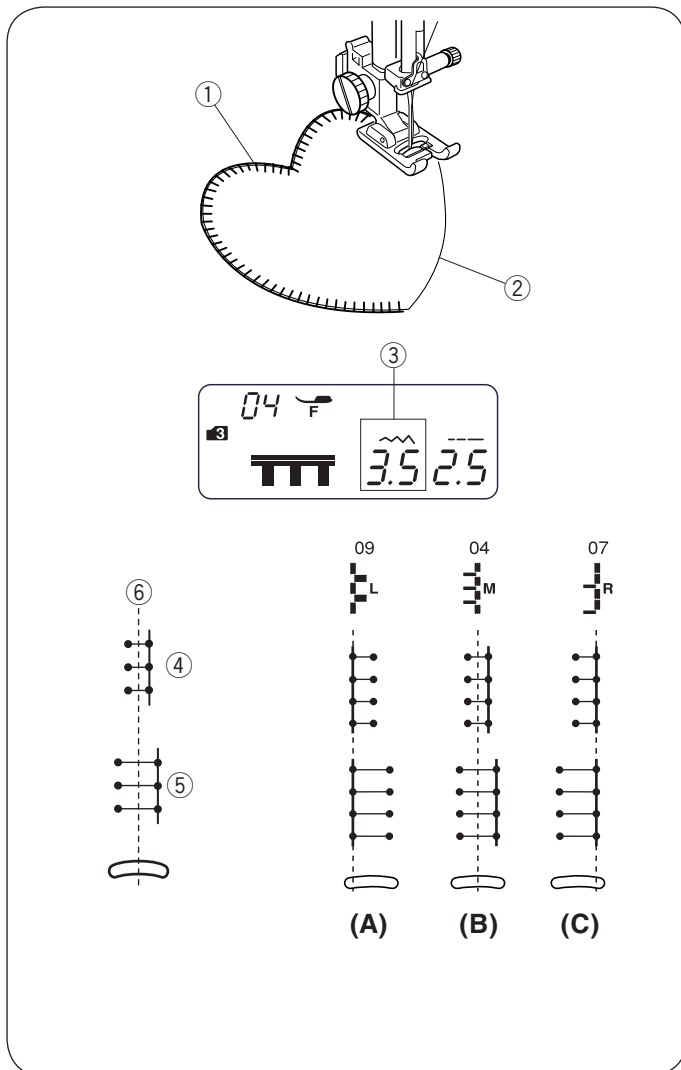
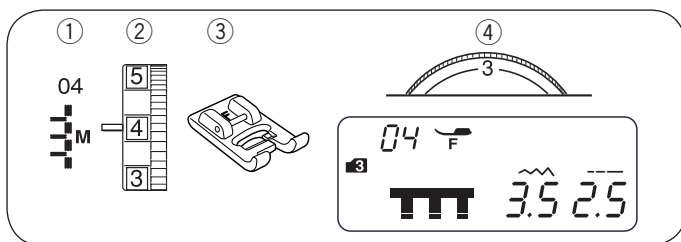
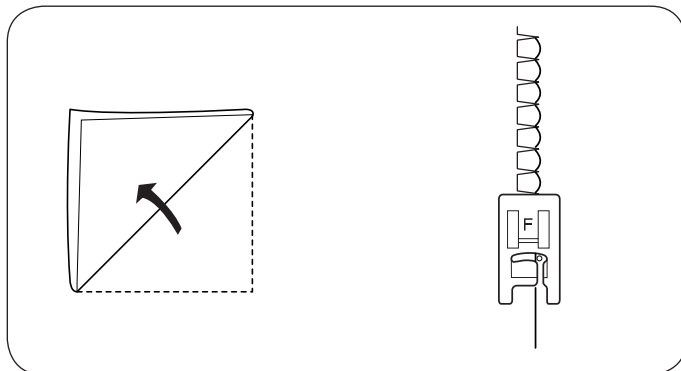
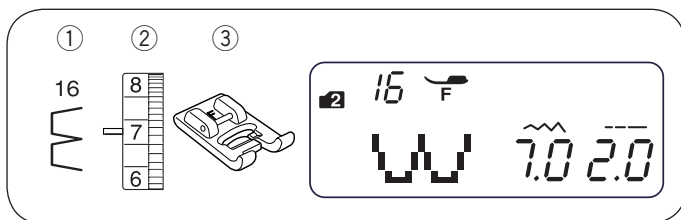
Pressione a tecla de ajuste do comprimento do ponto   para ajustar o formato.

Se a folga do ilhós ficar aberta ②, pressione "-" para corrigir o formato do ilhós. (L1-L2)

Se a folga do ilhós ficar sobreposta ③, pressione "+" para corrigir o formato do ilhós. (L4-L5)

#### NOTA:

O formato pode ser ajustado entre L1 a L5 (a configuração padrão é L3).



## SEÇÃO IV. PONTO DECORATIVO

### Ponto tipo concha

- ① Padrão de ponto: MODO 2: 16
- ② Tensão da linha: 6 a 8
- ③ Calçador: F (Aplique)

Use um tecido leve (tricô, por exemplo). Dobre o tecido como mostrado e costure os pontos na dobra. Permita que a agulha fique bem próxima da borda dobrada para criar uma borda tipo concha. Pode ser necessário aumentar levemente a tensão da linha da agulha.

Se você costurar fileiras de pontos tipo concha, dê espaço entre as fileiras de pelo menos 1,6cm (5/8"). Também é possível costurar pontos tipo concha em malha, seda fina e tecidos leves em qualquer direção.

### Aplique

- ① Padrão de ponto: MODO 3: 04
- ② Tensão da linha: 1 a 4
- ③ Calçador: F (Aplique)
- ④ Pressão do calçador: 3

Coloque o applique sobre o tecido e alinhe-o ou prenda-o com alfinetes.

Reduza a pressão do calçador.

Costure guiando o tecido de forma que a agulha desça ao longo da borda externa do applique.

- ① Aplique
- ② Borda externa

Ao girar ao redor de um canto, pare a máquina com a agulha para baixo na borda externa do applique.

Levante o calçador e gire o tecido ao redor da agulha para mudar a direção da costura.

### • Ajustando a largura do ponto

Selecione o ponto 04 no modo 3.

Pressione a tecla de ajuste da largura do ponto (-~+) para alterar a largura do ponto.

Pressione "-" para diminuir a largura do ponto ④.

Pressione "+" para aumentar a largura do ponto ⑤.

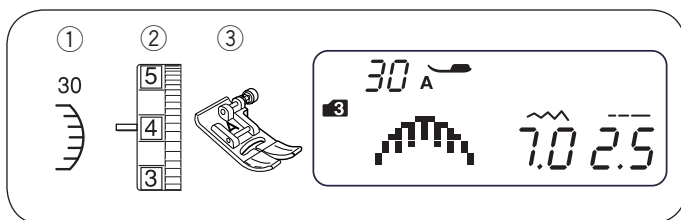
A largura do ponto será variada com base na posição de descida da agulha ao centro ⑥.

- ③ Largura do ponto (3.5)
- ④ Padrão de ponto 04 (largura do ponto reduzida)
- ⑤ Padrão de ponto 04 (largura do ponto aumentada)
- ⑥ Posição de descida da agulha ao centro

(A) O ponto 09 tem uma posição fixa de descida da agulha à esquerda. Quando você altera a largura do ponto, a posição de descida da agulha à direita muda.

(B) Os pontos 04, 05 e 06 tem uma posição fixa de descida da agulha ao centro. A largura do ponto muda simetricamente.

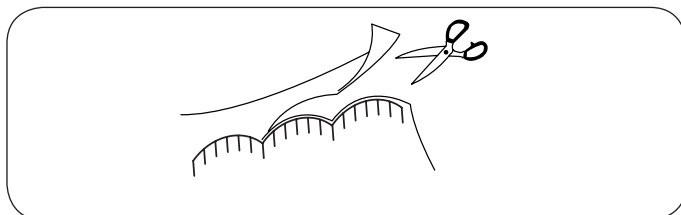
(C) Os pontos 07, 08 e 10 tem uma posição fixa de descida da agulha à direita. Quando você altera a largura do ponto, a posição de descida da agulha à esquerda muda.



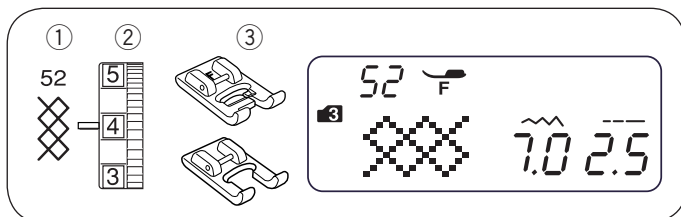
### Ponto crescente

- ① Padrão de ponto: MODO 3: 30
- ② Tensão da linha: 3 a 6
- ③ Calcador: A (zigzag)

\* Os pontos 29 ou 64 no modo 3 também podem ser usados.

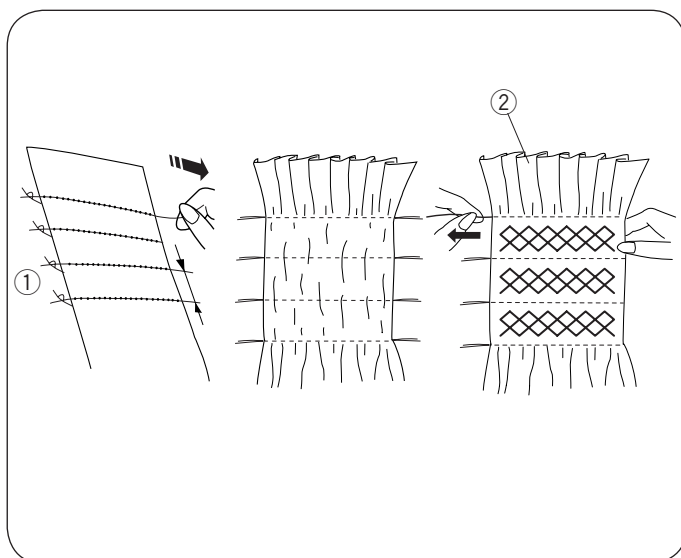


Costure os pontos aproximadamente 1 cm (3/8") dentro da margem do tecido.  
Corte a parte de fora dos pontos como mostrado. Certifique-se de não cortar a linha.



### Franzido

- ① Padrão de ponto: MODO 3: 52
- ② Tensão da linha: 3 a 6
- ③ Calcador: F (aplique)  
F2 (aplique e ponto decorativo)



O franzido é um tratamento decorativo delicado usado em roupas infantis ou em blusas femininas.  
Escolha um tecido leve e macio como cambraia, guingão ou challis. Corte o tecido três vezes mais largo do que a largura projetada. Ajuste o comprimento do ponto reto para "5.0", solte a tensão do ponto para 0 e costure fileiras de pontos a cada 1,0 cm (3/8") ao longo da área a ser franzida.

#### NOTA:

Puxe a linha da bobina para cima e deixe de 10 a 15 cm (4" a 6") para trás antes de começar a costurar.

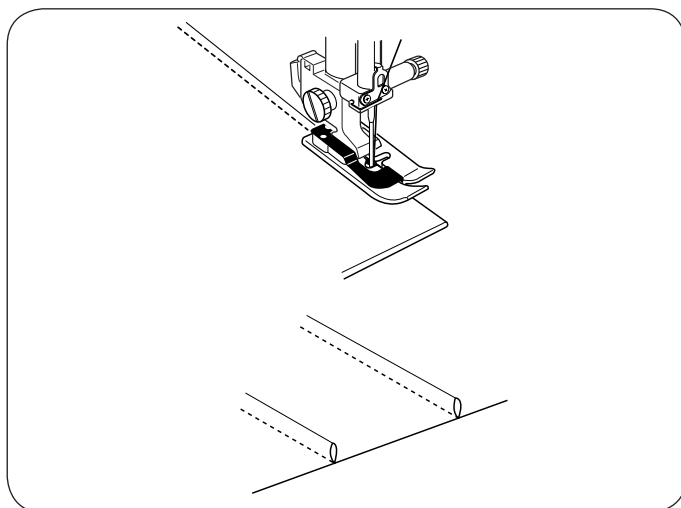
Dê nó nas linhas ao longo de uma borda ①. Da outra extremidade, puxe as linhas da bobina (as linhas de baixo) para distribuir as pregas ② de maneira uniforme.  
Costure os pontos de franzido entre as fileiras pregueadas.  
Remova os pontos retos puxando-os para fora.

- ① Borda com nós
- ② Pregas



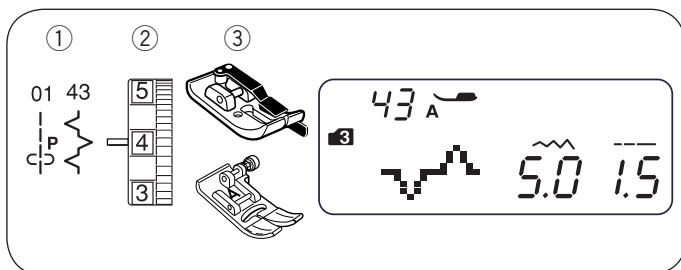
### Friso

- ① Padrão de ponto: MODO 1: 4  
MODO 2: 04
- ② Tensão da linha: 1 a 4
- ③ Calcador: G (bainha invisível)



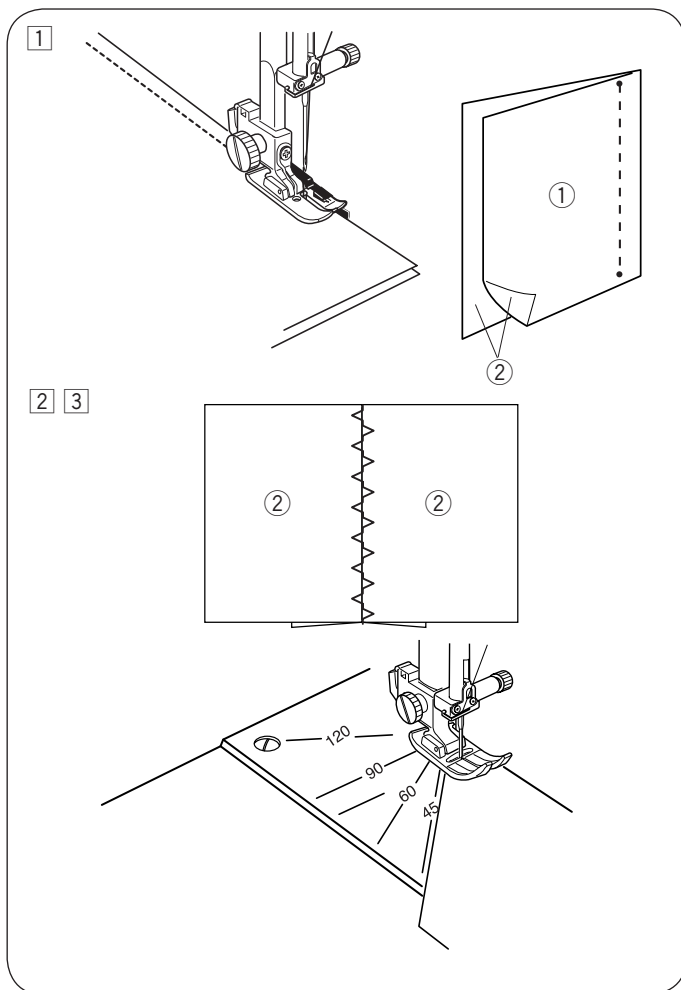
Dobre o tecido com os lados do avesso juntos.  
Coloque o tecido dobrado embaixo do calcador de bainha invisível.  
Alinhe a extremidade da dobra à guia do calcador e abaixe o calcador.  
Costure guiando a borda da dobra ao longo da guia.

Abra o tecido e pressione o friso para um lado.



### Costura de retalhos (patchwork)

- ① Padrão de ponto: MODO 3: 01 e 43
- ② Tensão da linha: 3 a 6
- ③ Calçador O (costura de 1/4")  
A (zigzag)



- ① Coloque os retalhos de tecido com os lados direitos juntos. Selecione o ponto 01 no modo 3. Costure guiando a borda do tecido ao longo do guia do calçador para manter uma margem de costura precisa de 1/4".

- ① Lado do avesso do tecido
- ② Lado direito do tecido

- ② Selecione o ponto 43 no modo 3. Substitua o calçador O pelo calçador A para zigzag.

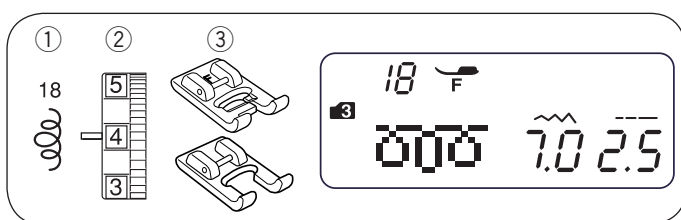
- ③ Pressione as margens da costura para abrir. Costure o ponto 43 no lado direito do tecido centralizando sobre a linha da costura.

\* Os pontos 12, 13, 14, 15, 20 ou 21 no modo 3 também podem ser usados.

### • Escala de ângulo na placa da agulha

Você pode costurar facilmente peças de retalho nos ângulos desejados sem marcar, usando as escalas de ângulo na placa da agulha.

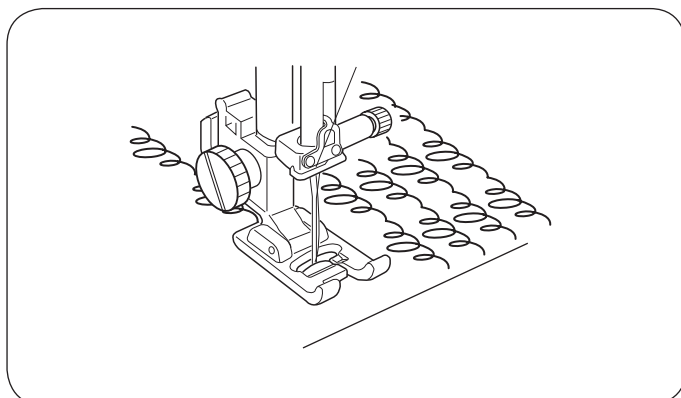
As escalas de ângulo são marcadas em 45, 60, 90 e 120 graus.



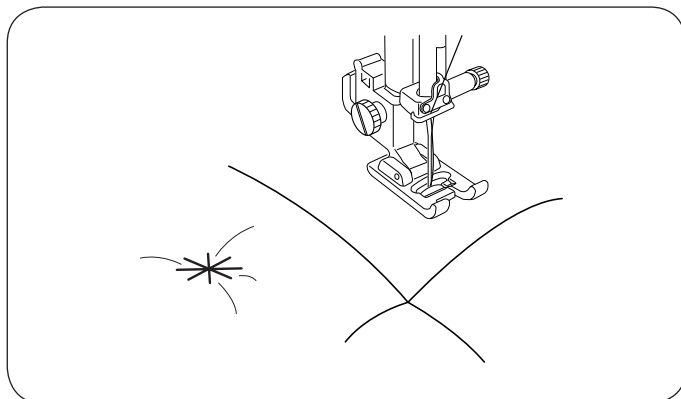
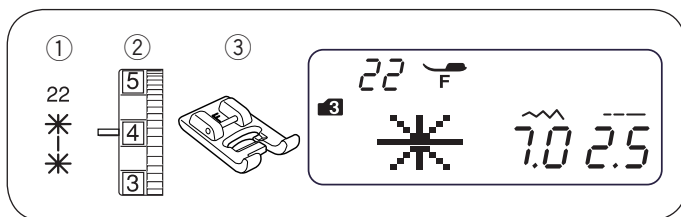
### Acolchoado (ponto pontilhado - quilt)

- ① Padrão de ponto: Modo 3: 18
- ② Tensão da linha: 3 a 6
- ③ Calçador: F (aplique)  
F2 (aplique e ponto decorativo)

\* Os pontos 16, 17 ou 19 no modo 3 também podem ser usados.



Um ponto pontilhado pré-programado é a forma mais fácil e rápida de fazer a costura tipo quilting em áreas pequenas. Para montar uma colcha coloque uma manta (enchimento) entre o tecido de cima e o tecido de baixo.

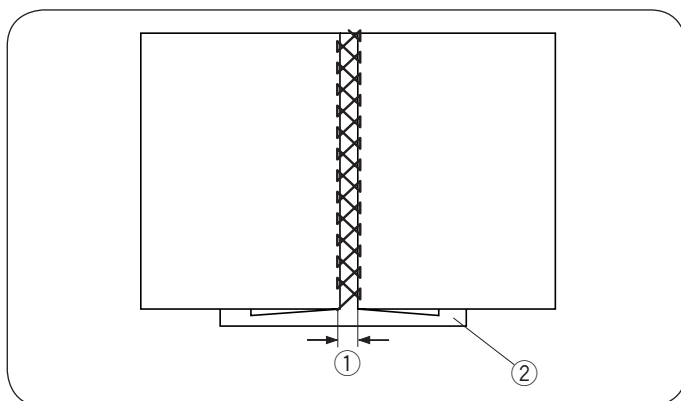
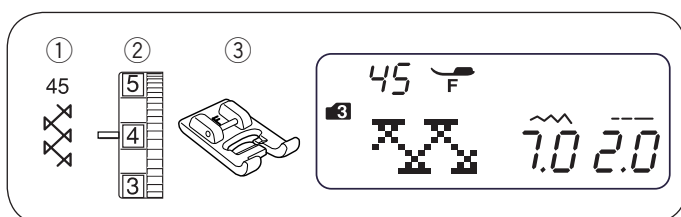


### Ponto de fecho (clasp)

- ① Padrão de ponto: Modo 3: 22
- ② Tensão da linha: 3 a 6
- ③ Calcador: F (aplique)

Você pode prender com maior segurança as camadas de uma colcha usando o ponto de fecho.

- ① Selecione o ponto 22 (modo 3). Pressione a tecla de memória.
- ② Selecione o ponto 92 (modo 3). Pressione a tecla de memória.
- ③ Inicie a costura. A máquina para automaticamente após costurar uma unidade do ponto.



### Bainha aberta

- ① Padrão de ponto: Modo 3: 45
- ② Tensão da linha: 3 a 6
- ③ Calcador: F (aplique)

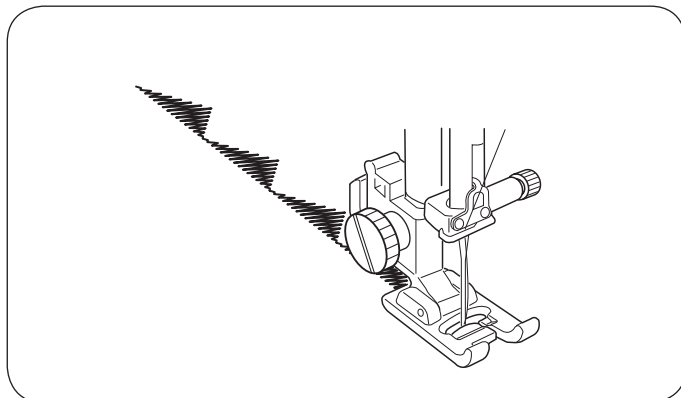
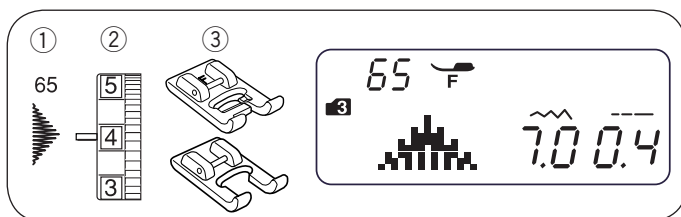
\* O ponto 46 no modo 3 também pode ser usado.

Use este ponto para unir duas peças de tecido e criar uma bainha aberta, acrescentando um desenho interessante ao trabalho.

Faça uma dobra de 1,6 cm (5/8") em cada tecido e pressione. Prenda com alfinetes as duas bordas a um papel ou uma entretela, separadas com um espaço de 0,3 a 0,4 cm (1/8"). Costure lentamente, guiando o tecido de forma que a agulha costure a borda dobrada de cada lado.

Após terminar a costura, retire o papel ou a entretela.

- ① 0,3 a 0,4 cm (1/8")
- ② Papel ou entretela



### Pontos acetinados (satin ou cheio)

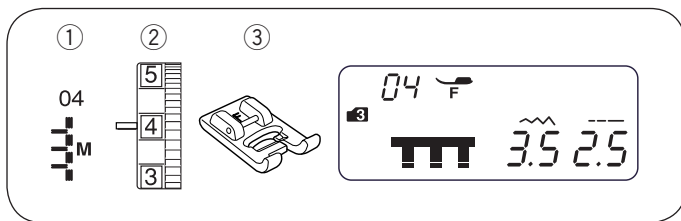
- ① Padrão de ponto: Modo 3: 65
- ② Tensão da linha: 3 a 6
- ③ Calcador: F (aplique)

F2 (aplique e ponto decorativo)

\* Os pontos 59 a 66 no modo 3 também podem ser usados.

Para melhores resultados de costura, uma entretela deve ser utilizada no lado do avesso do tecido quando você utilizar tecidos elásticos ou que esticam.

Pressione o botão de arremate automático para fazer o acabamento do ponto no final da costura.



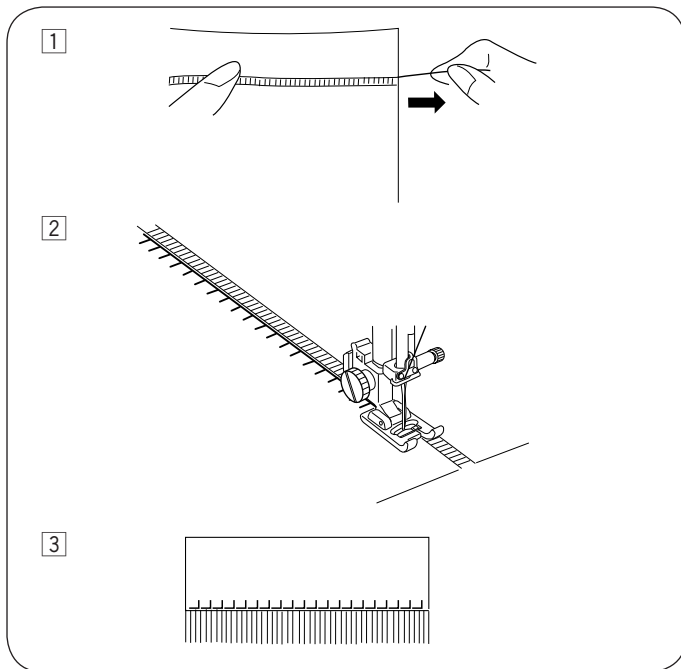
### Costura de franjas

- ① Padrão de ponto: MODO 3: 04
- ② Tensão da linha: 3 a 6
- ③ Calcador: F (aplique)

A franja acrescenta um toque especial a toalhas de mesa e xales. Escolha um tecido firme como o linho do qual os fios podem ser removidos facilmente.

- ① Corte cuidadosamente o tecido no sentido da trama. Remova uma fileira de fios da trama onde a franja começará.
- ② Costure o lado esquerdo de forma que os pontos do lado direito caiam no espaço aberto deixado pelo fio retirado.

- ③ Remova todos os fios em excesso à direita da costura e crie uma franja.



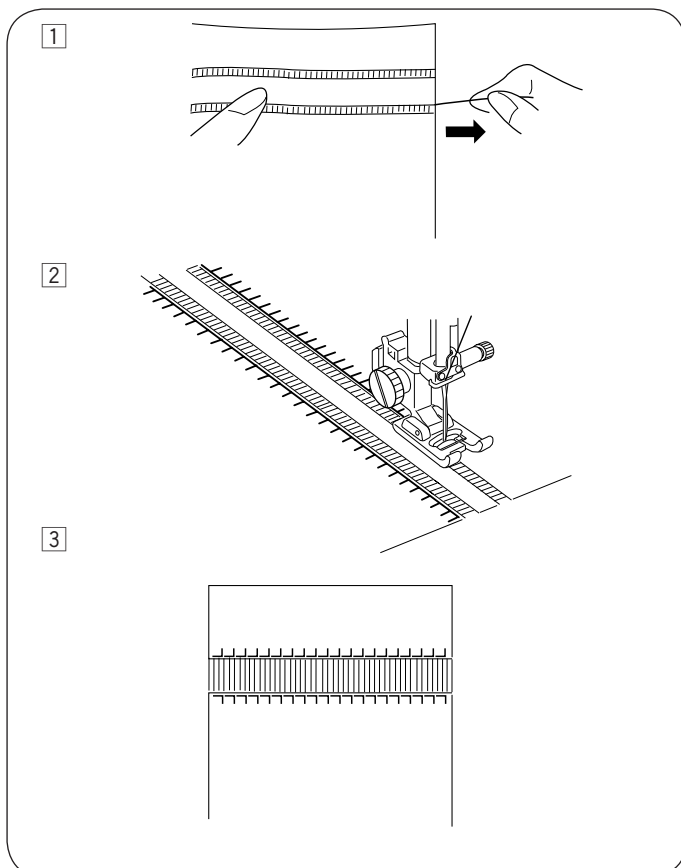
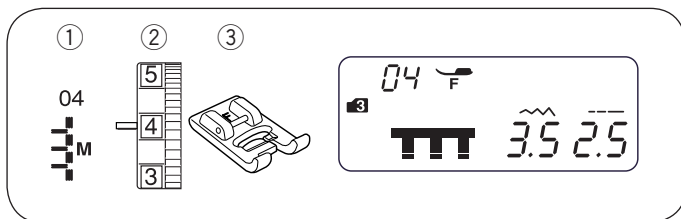
### Bordado vazado (drawn work)

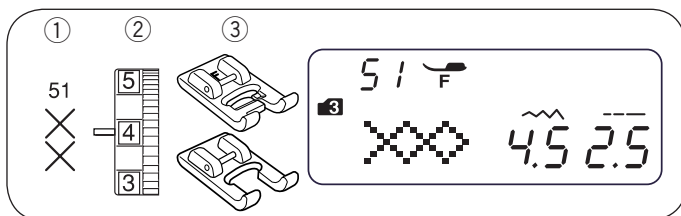
- ① Padrão de ponto: MODO 3: 04
- ② Tensão da linha: 3 a 6
- ③ Calcador: F (aplique)

O bordado vazado utiliza o mesmo método da franja. Escolha um tecido firme como o linho do qual os fios podem ser removidos facilmente.

- ① Corte cuidadosamente o tecido no sentido da trama. Determine a largura do bordado vazado e remova uma fileira de fios tecido de cada lado.
- ② Costure o lado esquerdo, guiando o tecido de forma que os pontos do lado direito caiam no espaço aberto. Após terminar o lado esquerdo, vire o tecido 180°. Costure o outro lado.

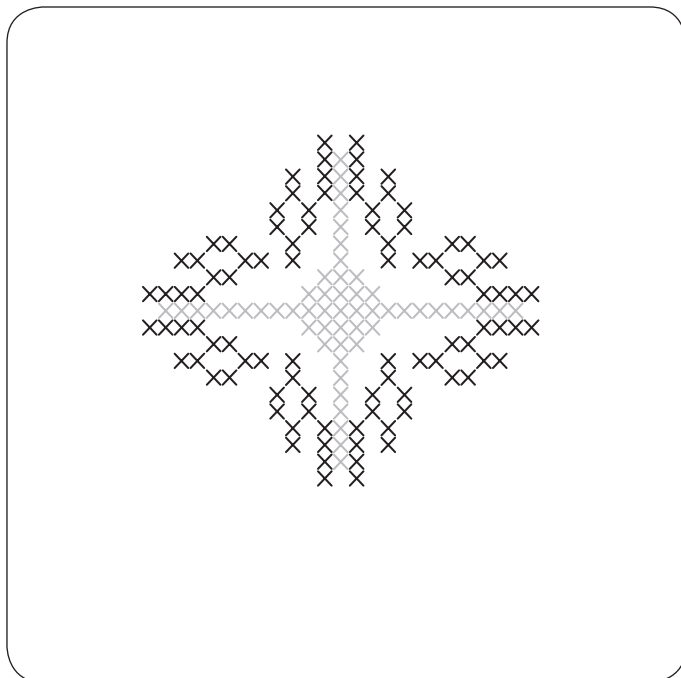
- ③ Remova os fios do tecido entre os ponto costurados.





### Ponto cruz

- |                    |         |                                 |
|--------------------|---------|---------------------------------|
| ① Padrão de ponto: | Modo 3: | 51                              |
| ② Tensão da linha: |         | 3 a 6                           |
| ③ Calcador:        |         | F (aplique)                     |
|                    |         | F2 (aplique e ponto decorativo) |



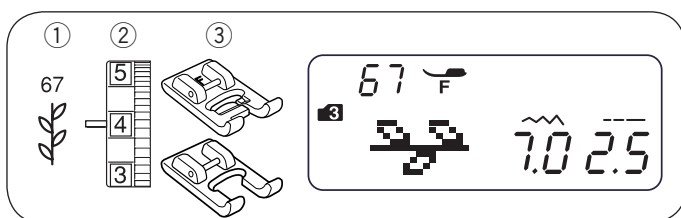
Você pode fazer desenhos de ponto cruz na metade do tempo que levaria se bordasse à mão.

\* Se você pressionar o botão de arremate automático antes de costurar, a máquina costura uma única unidade do ponto cruz e para automaticamente.

Escolha um tecido de trama quase lisa como linho ou flanela de lã para o tecido de forro. Se escolher um tecido leve, use um forro que possa ser retirado para dar suporte. Ajuste a largura e o comprimento do ponto conforme desejado para coincidir com o risco.

Encontre o centro do risco ou se o risco estiver em uma das laterais, escolha o ponto de início.

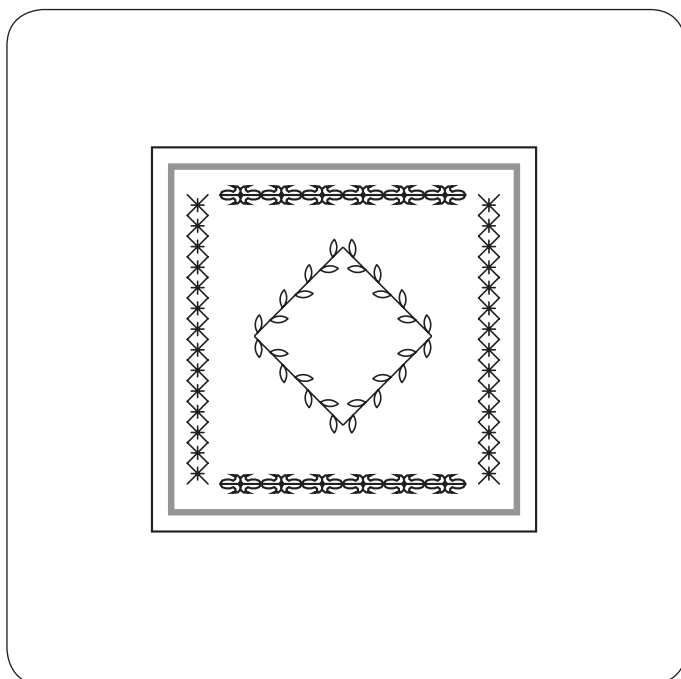
Conte os pontos a partir do centro para cima e programe o número. Use o botão de arremate automático para iniciar e terminar a costura.



### Pontos decorativos

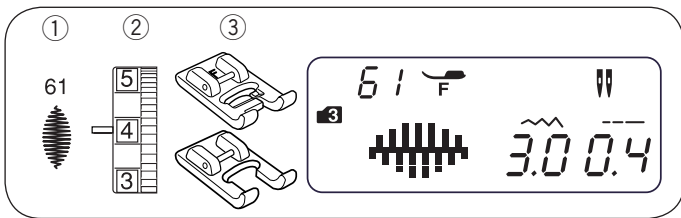
- |                    |         |                                 |
|--------------------|---------|---------------------------------|
| ① Padrão de ponto: | Modo 3: | 67                              |
| ② Tensão da linha: |         | 3 a 6                           |
| ③ Calcador:        |         | F (aplique)                     |
|                    |         | F2 (aplique e ponto decorativo) |

\* Os pontos 68 a 90 no modo 3 também podem ser usados.



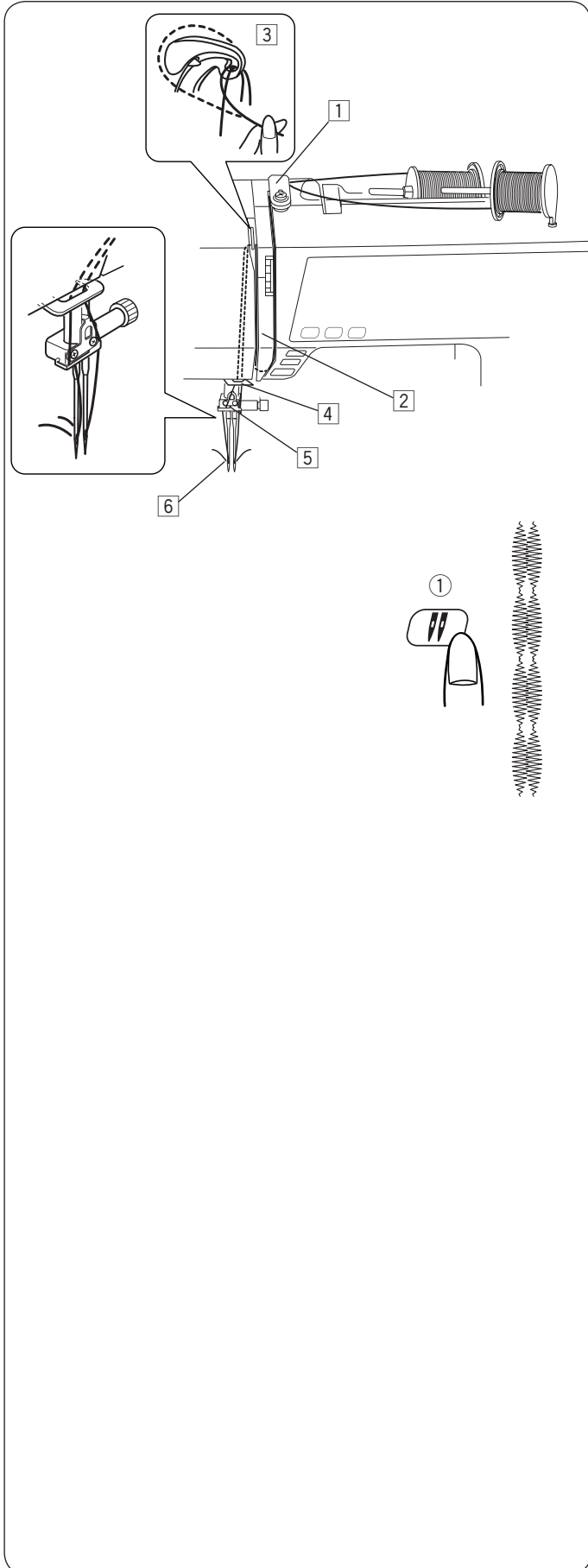
Para resultados de costura melhores, alinhe e guie cuidadosamente o tecido ao costurar pontos decorativos. Use um forro ou uma entretela que possa ser retirado, se necessário.





### Costura com agulha dupla

- ① Padrão de ponto: Modo 3: 61 (exemplo)
- ② Tensão da linha: 3 a 6
- ③ Calçador: F (aplique)  
F2 (aplique e ponto decorativo)



### NOTAS:

- Ao costurar pontos com agulha dupla, teste os pontos antes de começar a costurar.
- Use o calçador A para zigzag ou o calçador F para applique para costurar com agulha dupla.
- Desligue a máquina antes de trocar a agulha.
- Substitua a agulha dupla por uma única agulha quando a costura com agulha dupla tiver terminado.

### • Começando a costurar

Use o pino de carretel adicional para costurar com agulha dupla.  
Coloque dois carretéis de linha conforme mostrado.  
Puxe as duas linhas dos carretéis e passe-as pelos passos de 1 a 6.  
Certifique-se de que as duas linhas não fiquem enroscadas.  
Ligue o interruptor de energia e selecione o ponto desejado.  
Pressione o botão de agulha dupla ①, puxe as duas linhas para trás ou para a esquerda do calçador.

### NOTAS:

- Ao mudar a direção da costura, levante a agulha e gire o tecido.
- Quando você selecionar pontos que não possam ser utilizados para costurar com agulha dupla e pressionar o botão de agulha dupla, o sinal da agulha dupla piscará no visor de LCD e o alarme de cuidado soará.
- Os pontos não podem ser memorizados no modo de agulha dupla.
- Use o cortador de linha na tampa lateral para cortar as linhas.
- Use linhas de nº 60 ou mais finas para costurar com agulha dupla.

### Pontos para costurar com agulha dupla

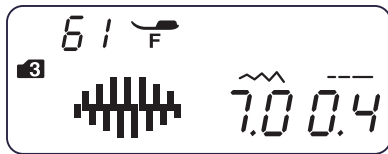
	01	02	03	04	05	06	07	08	11	12	
MODOS 1, 2											
	-----										
	MODO 3										



## SEÇÃO V. PROGRAMANDO PONTOS E LETRAS

Programando o ponto de arremate automático  
Exemplo: Ponto no. 61 (modo 3)

1



2



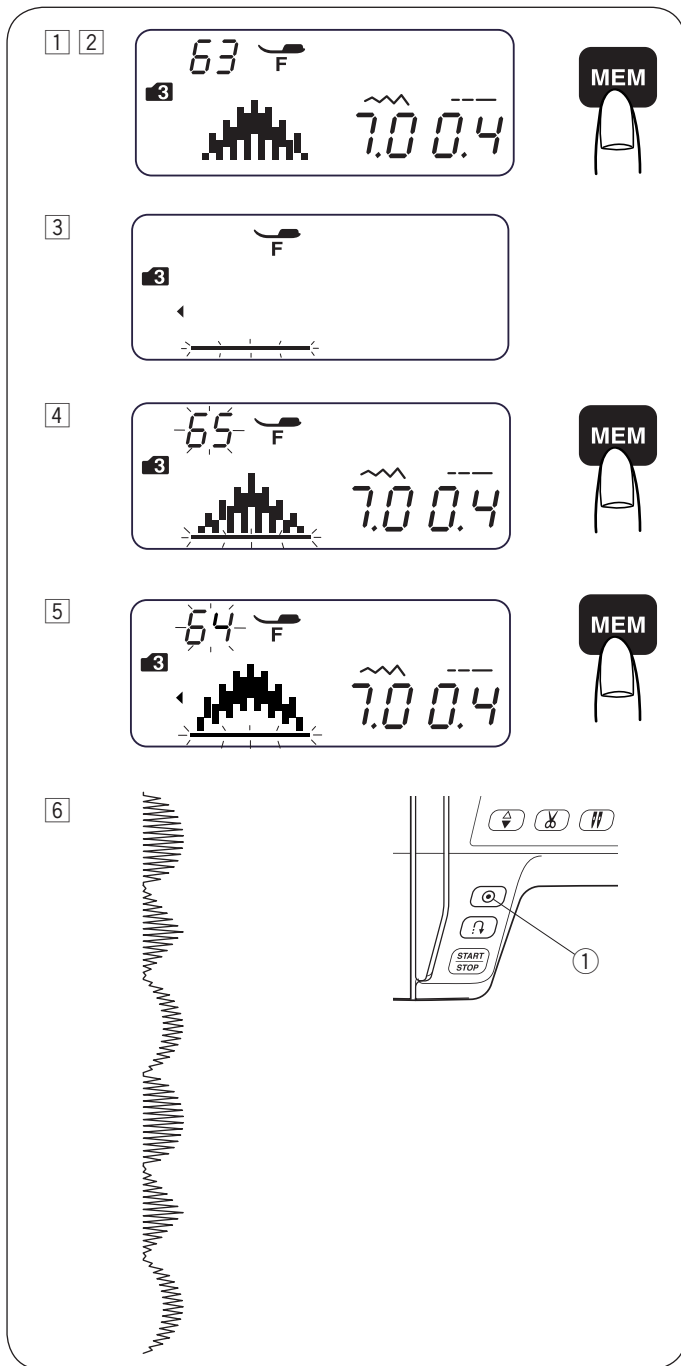
3



1 Seleção o ponto 61 (modo 3).  
Pressione a tecla de memória.

2 Seleção o ponto 92 (modo 3).  
Pressione a tecla de memória.

3 Coloque o tecido e costure.  
A máquina costura um ponto de arremate, o ponto 61, o  
ponto de arremate novamente e para.



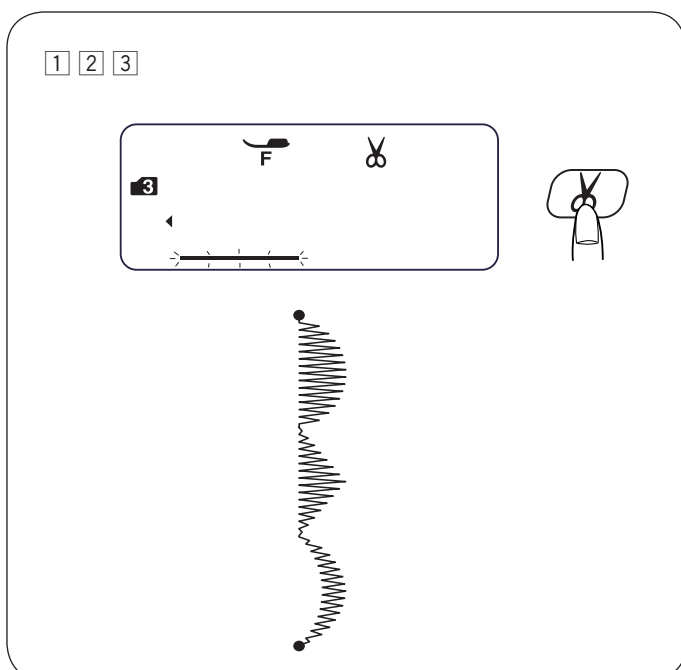
## Programando uma combinação de pontos

### Exemplo: Pontos 63, 65 e 64 (modo 3)

- 1 Seleção o ponto 63 (modo 3).
- 2 Pressione a tecla de memória e o ponto 63 será memorizado.
- 3 O visor de LCD mostra somente 1 caractere por vez. O ponto memorizado muda para o lado esquerdo do visor e o cursor pisca.
- 4 Seleção o ponto 65 (modo 3). Pressione a tecla de memória.
- 5 Seleção o ponto 64 (modo 3). Pressione a tecla de memória.
- 6 A combinação de pontos será costurada. Se você pressionar o botão de arremate automático ① enquanto a máquina estiver costurando, a máquina costura o padrão atual e o ponto de arremate e então para automaticamente.

#### NOTA:

Os padrões de ponto podem ser memorizados para até 50 padrões.



## Programando o corte de linha automático

### Exemplo: Corte de linha com padrões 63, 65 e 64 (modo 3)

- 1 Consulte o procedimento 1 a 5 em "Programando uma combinação de pontos" acima para inserir os padrões de ponto 63, 65 e 64.
- 2 Pressione e mantenha pressionado o botão de corte de linha automático até que o sinal do cortador apareça no visor de LCD.
- 3 Comece a costurar. A série da combinação de pontos será costurada e a máquina cortará os fios automaticamente após o ponto de arremate.

### Pontos de extensão combinada

Os padrões 55 a 58 (☘☘☘☘) no modo 3 são pontos de extensão que são usados para inserir pontos retos entre os pontos programados.

Os pontos de extensão no. 57 e no. 58 usam o comprimento e a posição de descida da agulha do ponto anterior na combinação programada.

A posição de descida da agulha e o comprimento dos pontos 55☘ (modo 3) e 56☘ (modo 3) podem ser ajustados.

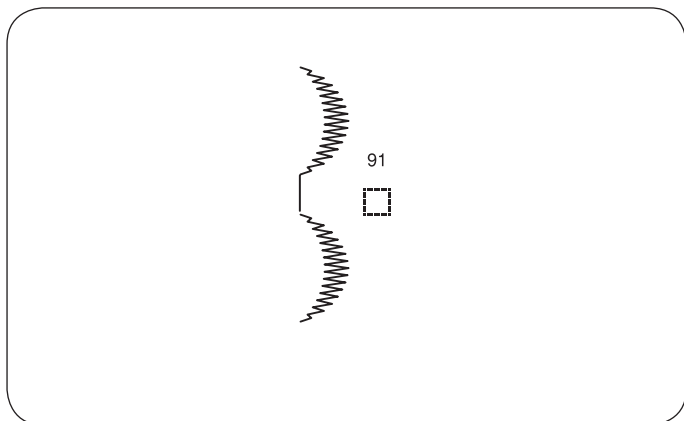
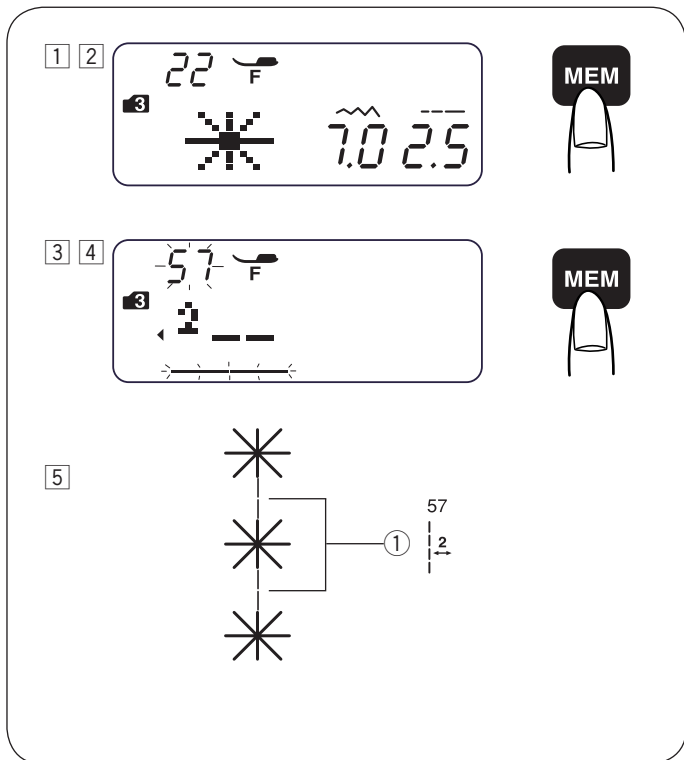
Entretanto, a posição de descida da agulha e o comprimento dos pontos 57☘ (modo 3) e 58☘ (modo 3) não podem ser ajustados. A posição de descida da agulha e o comprimento do ponto permanecem os mesmos do ponto anterior programado.

**NOTA:**

Use os pontos de extensão 55 ou 56 quando o comprimento do ponto anterior for muito fino (como os pontos acetinados / satin).

**Exemplo: Pontos no. 22 e 57 (modo 3)**

- 1 Seleccione o ponto 22 (modo 3).
- 2 Pressione a tecla de memória.
- 3 Seleccione o ponto 57 (modo 3).
- 4 Pressione a tecla de memória.
- 5 Comece a costurar. Dois pontos retos ① são inseridos entre o ponto 22.



• Para inserir um espaço entre os pontos

**Exemplo: Pontos 64 e 91**

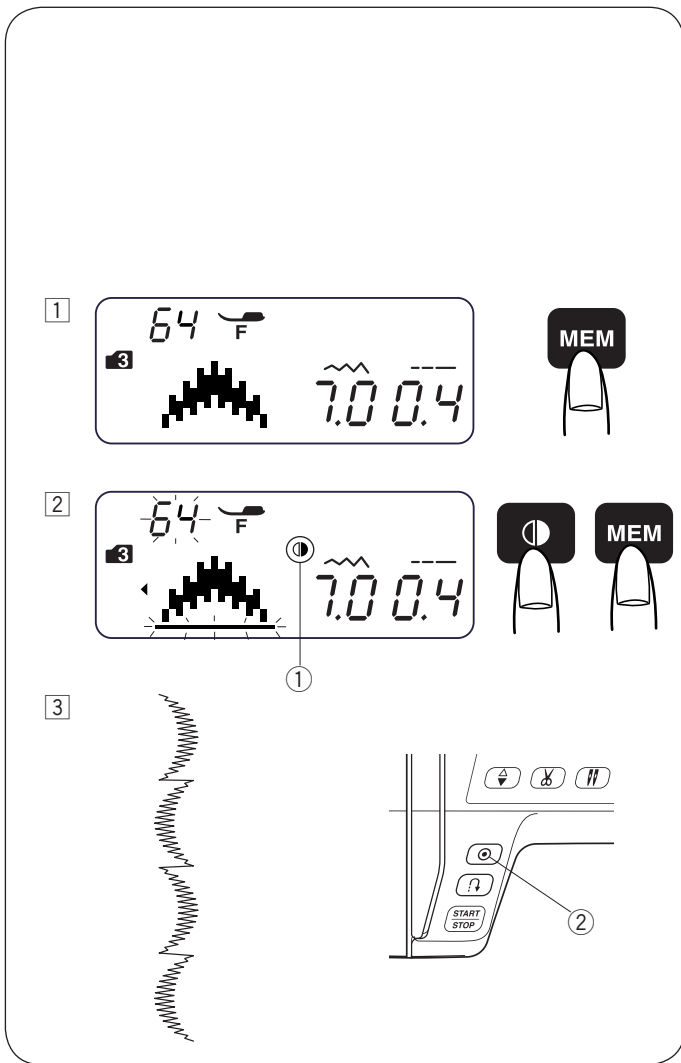
- 1 Seleccione o ponto 64 (modo 3).
- 2 Pressione a tecla de memória.
- 3 Seleccione o pontos 91 (modo 3).
- 4 Pressione a tecla de memória.
- 5 Comece a costurar. Um espaço de 5 mm será inserido entre os pontos.

Espaços (Comprimento de ponto padrão)	
Ponto 91 (Modo 3)	5 mm
Ponto 97 (Modo 4 e 6)	2,5 mm
Ponto 98 (Modo 4 e 6)	3,5 mm
Ponto 99 (Modo 4 e 6)	5 mm

**NOTA:**

O espaço pode variar de 0.5 a 5.0 ajustando-se o comprimento do ponto.

**Programando uma imagem espelhada**  
**Exemplo: Ponto 64 (Modo 3) e sua imagem espelhada**



- 1 Seleção do ponto 64 (Modo 3). Pressione a tecla de memória.
- 2 Seleção do ponto 64 (Modo 3). Pressione a tecla de rotação do ponto. O sinal de rotação do ponto ① aparecerá no visor de LCD. Pressione a tecla de memória.
- 3 Comece a costurar. A série de combinação de pontos será costurada. Pressione o botão de arremate automático ②. A máquina costurará o ponto programado e terminará a costura com um ponto de arremate.

**NOTA:**

Os pontos citados abaixo não podem ser espelhados:

**Modo 1:** pontos 1, 2, 3, 5, 9 e 0

**Modo 2:** pontos 01, 02, 03, 05, 09, 10, 14, 15 e dos pontos 21 a 30.

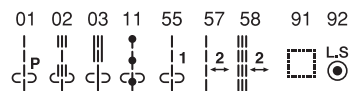
**Modo 3:** pontos 01, 02, 03, 11, 55, 57, 58, 91 e 92

**Modo 4, 5 e 6:** todos os pontos

**MODE 2**



**MODE 3**

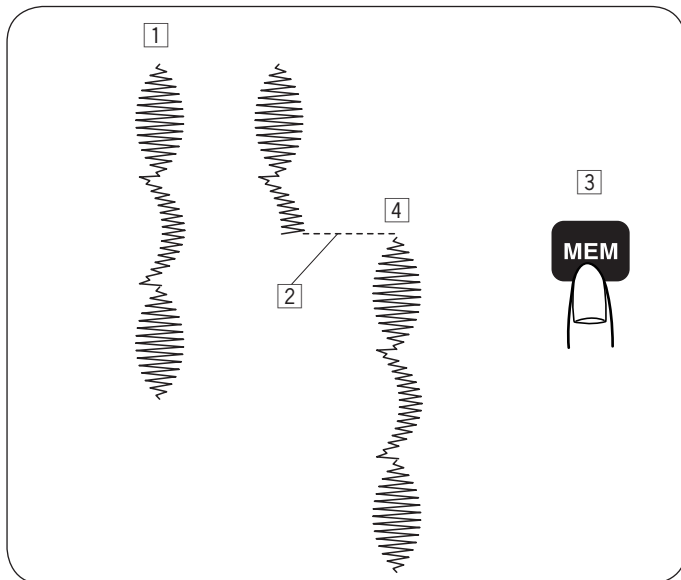


**MODE 4**

**MODE 5**

**MODE 6**

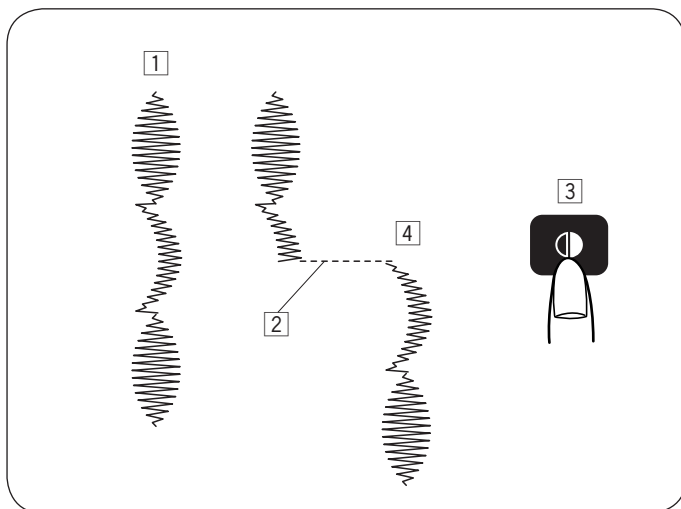
Todos os pontos.



### Costurar uma combinação de pontos desde o começo

Se tiver que parar de costurar uma combinação de pontos e desejar costurá-los novamente desde o início, pressione a tecla de memória.

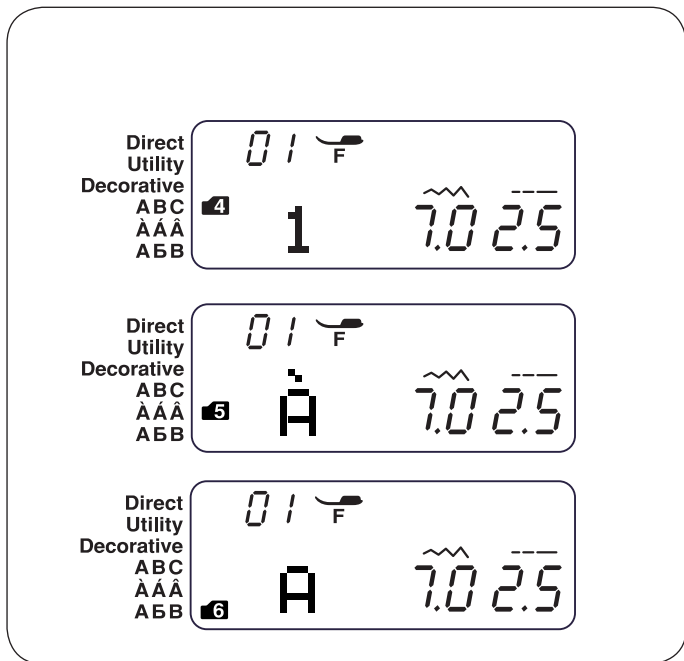
- 1 Combinação de ponto programada.
- 2 Pare de costurar.
- 3 Pressione a tecla de memória.
- 4 A máquina costura a combinação de pontos desde o começo.



### Costurando o ponto atual desde o começo

Se tiver que parar de costurar uma combinação de pontos e desejar costurar a partir do ponto incompleto, pressione a tecla de rotação do ponto para costurar a partir do início do último ponto costurado.

- 1 Combinação de ponto programada.
- 2 Pare de costurar.
- 3 Pressione a tecla de rotação de ponto.
- 4 A máquina costura a combinação de ponto desde o começo do último ponto costurado.



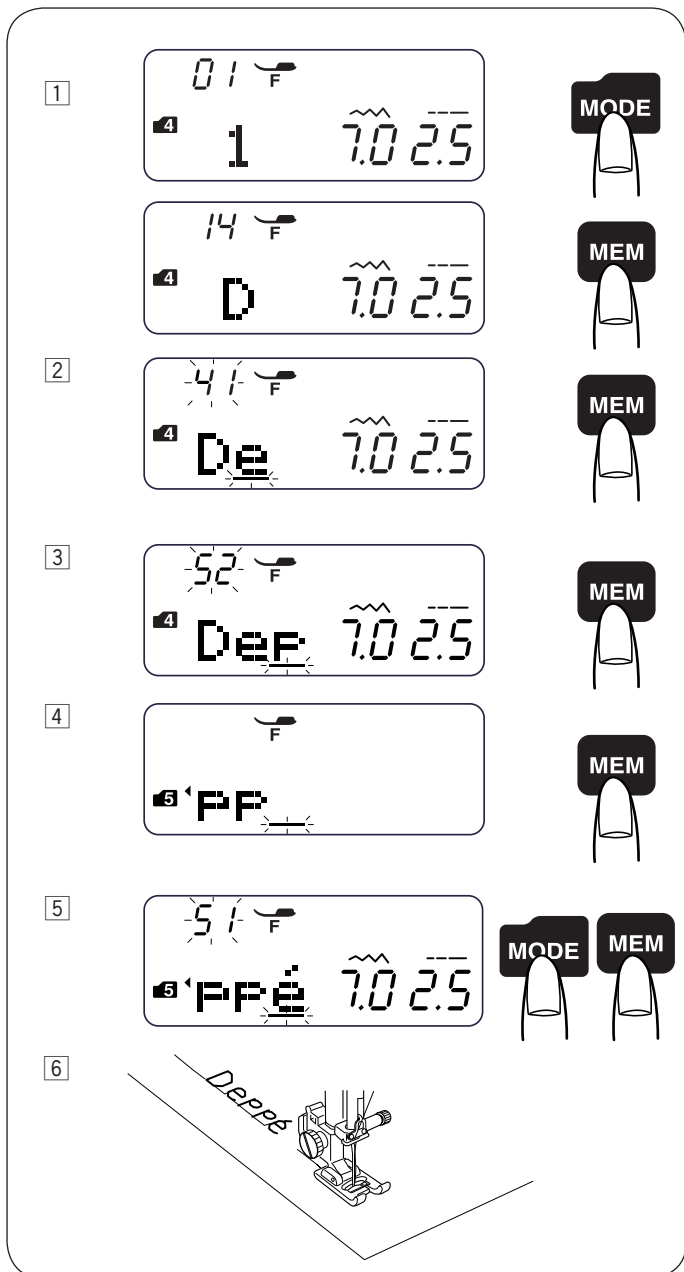
**Programando letras**

Nos modos, 4, 5 ou 6 você pode programar o texto inserindo o número referente a cada letra do alfabeto.

Modo 4: Letras do alfabeto / número / símbolo

Modo 5: Letras europeias acentuadas

Modo 6: Letras do alfabeto russo (Cirílico)



**Exemplo:** Para programar “Deppé”

1 Pressione a tecla de modo para selecionar o modo 4.

Digite 14 para selecionar a letra maiúscula “D”.  
Pressione a tecla de memória.

2 Digite 41 para selecionar a letra minúscula “e”.  
Pressione a tecla de memória.

3 Digite 52 para selecionar a letra minúscula “p”.  
Pressione a tecla de memória.

4 Digite 52 para selecionar a letra minúscula “p”.  
Pressione a tecla de memória.

5 Pressione a tecla de modo para selecionar o modo 5.  
Digite 51 para selecionar a letra minúscula (é).  
Pressione a tecla de memória.

6 Comece a costurar.  
A série de pontos programada será costurada.

**NOTA:**  
Após terminar de costurar uma combinação de pontos a máquina parará com a agulha na posição “para cima”.

## Reduzindo o tamanho das letras

**Exemplo: Para reduzir a altura do caractere “♥” para aproximadamente 2/3 do seu tamanho original.**

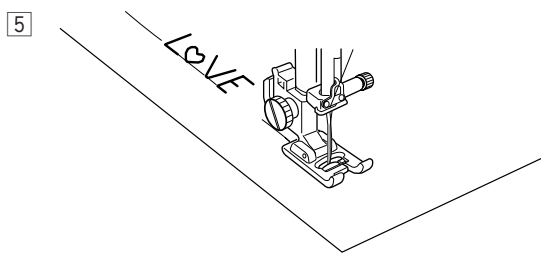
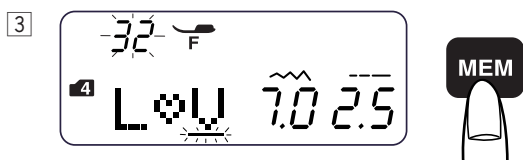
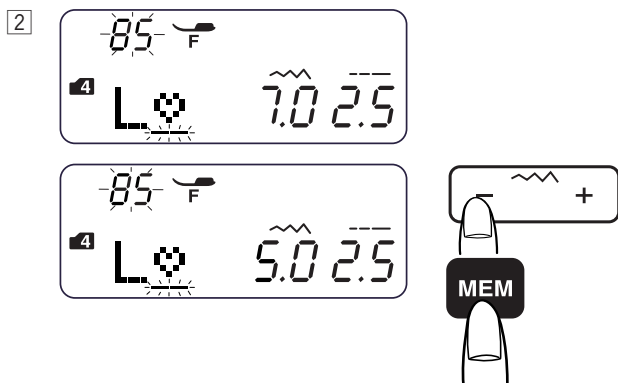
1 Pressione a tecla de modo para selecionar o modo 4.  
Digite 22 para selecionar a letra maiúscula “L”.  
Pressione a tecla de memória.

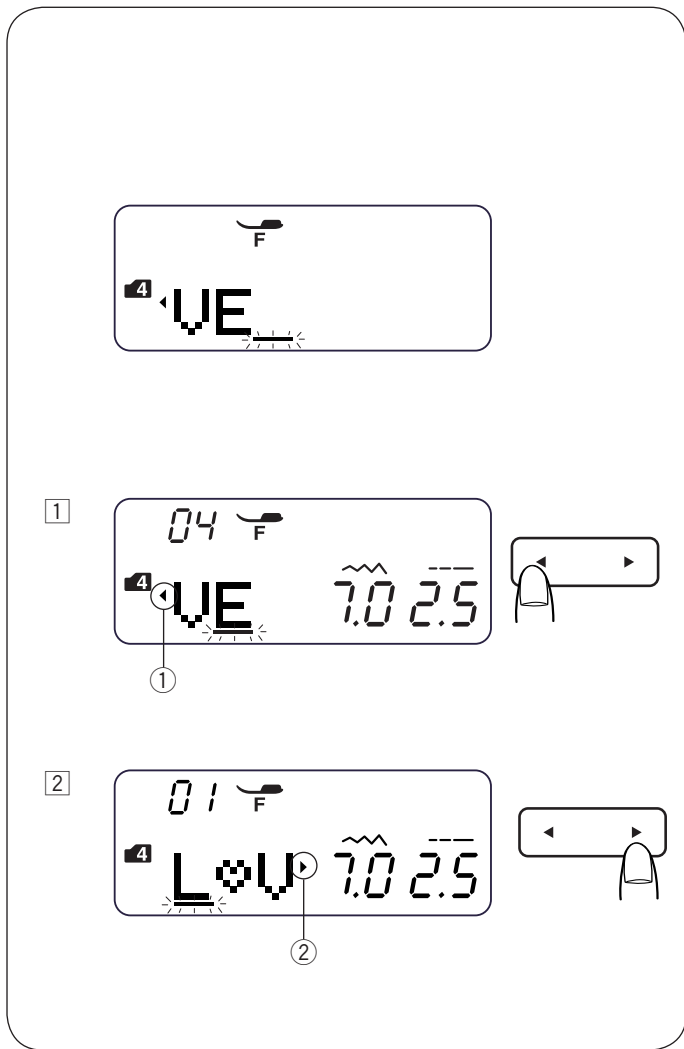
2 Digite 85 para selecionar o caractere “♥”.  
Pressione a tecla de ajuste da largura do ponto “-”.  
A largura do ponto será alterada para “5.0”.  
Pressione a tecla de memória.

3 Digite 32 para selecionar a letra maiúscula “V”.  
Pressione a tecla de memória.

4 Digite 15 para selecionar a letra maiúscula “E”.  
Pressione a tecla de memória.

5 A série de pontos será costurada.  
O tamanho do caractere “♥” será reduzido para aproximadamente 2/3 do seu tamanho original.





### Exibindo um texto longo

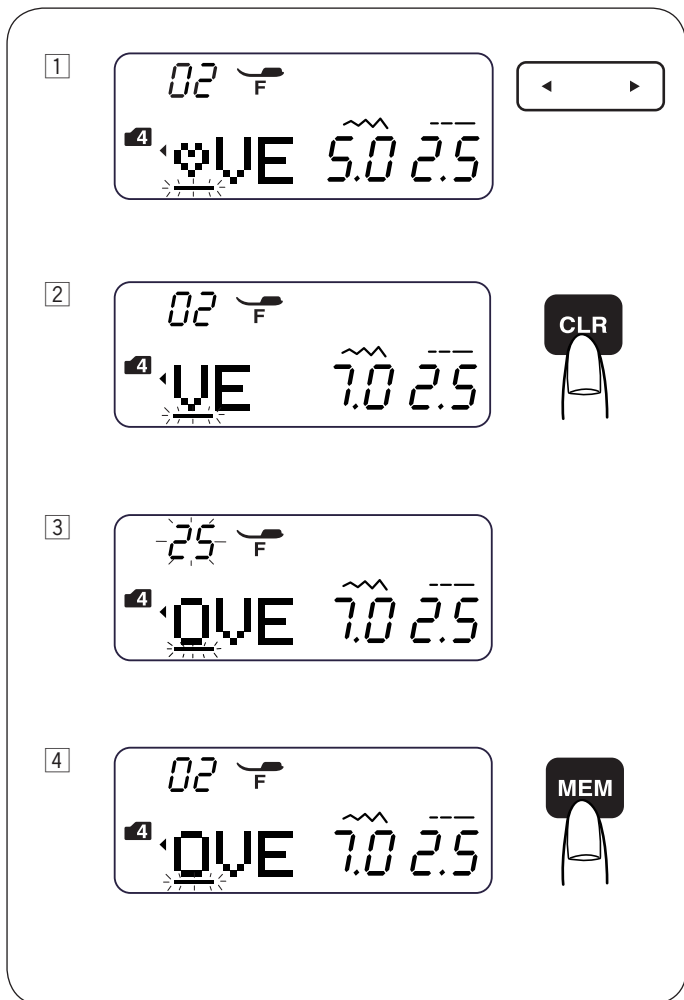
O visor de LCD mostra até 3 caracteres por vez. Se todo o texto completo não for exibido, pressione as teclas do cursor para rolar pelo texto.

1 Pressionando a tecla do cursor à esquerda, rola o texto para a esquerda.

2 Pressionando a tecla do cursor à direita, rola o texto para a direita.

#### NOTA:

Os sinais de triângulo ① ② indicam que há caracteres restantes naquela direção.



### Excluindo e inserindo letras (padrão)

**Exemplo:** Para excluir " ♥ " de "L ♥ VE" e inserir "O" no lugar de " ♥ "

1 Pressione a tecla do cursor para mover o cursor sob a letra " ♥ ".

2 Pressione a tecla limpar.

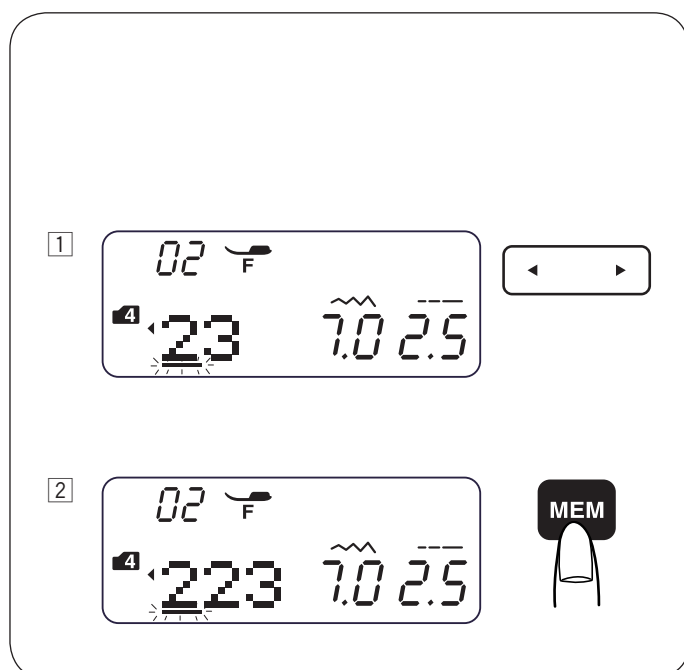
3 Selecione o ponto 25 "O".

4 Pressione a tecla de memória. O caractere "O" é inserido entre os caracteres "L" e "V".



### Duplicando uma letra (padrão)

**Exemplo:** Para duplicar o caractere “2” dos caracteres “123”





1 Mova o cursor sob o caractere “2”.

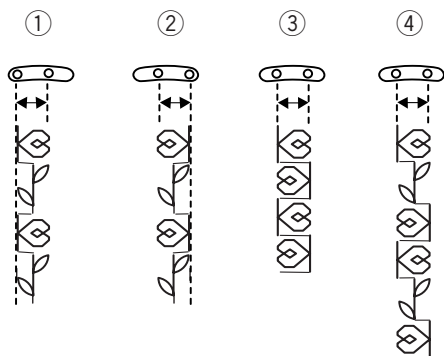
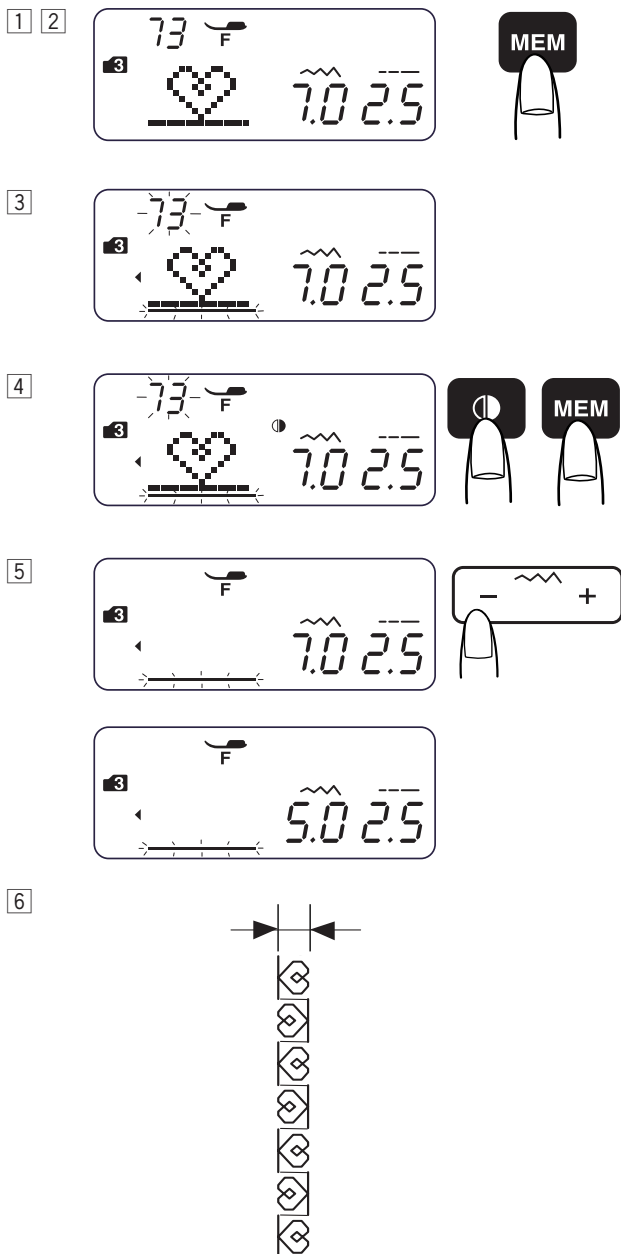
2 Pressione a tecla de memória para duplicar o caractere “2”.

## Ajuste do ponto de combinações programadas

A largura e o comprimento do ponto de combinações programadas podem ser alterados de modo uniforme ou individual.

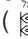
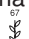



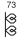
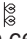
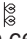
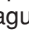
### Exemplo: Para alterar a largura do ponto de modo uniforme.

- 1 Insira o modo 3.
- 2 Selecione o ponto 73 (  ).  
Pressione a tecla de memória.
- 3 Selecione o padrão 73 (  ).
- 4 Pressione a tecla de rotação do ponto.  
Pressione a tecla de memória.
- 5 Mova o cursor para a direita do último ponto programado.  
Pressione a tecla de ajuste da largura do ponto para alterar a largura do ponto (5.0).
- 6 A combinação de pontos programada será costurada.  
A largura do ponto da combinação programada será uniformemente alterada.

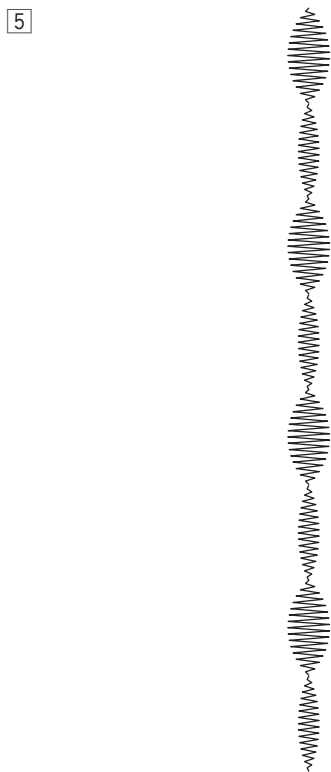



### • Posição de descida da agulha unificada


A posição de descida da agulha dos pontos programados varia dependendo da combinação:

- 1 Unificado para à esquerda quando combinando os pontos com a posição da agulha à esquerda (  ) e a posição da agulha ao centro (  ).
- 2 Unificado para a direita quando combinando os pontos com a posição da agulha à direita (  espelhado) e a posição da agulha ao centro (  ).
- 3 Unificado para o centro quando combinando os pontos com a posição da agulha à esquerda (  ) e a posição da agulha à direita (  invertido).
- 4 Unificado para o centro quando combinando os pontos com a posição da agulha à esquerda (  ), à direita (  espelhado) e as posições da agulha ao centro (  ).

## Exemplo: Para alterar a largura do ponto individualmente

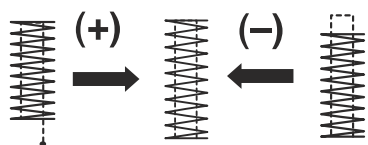
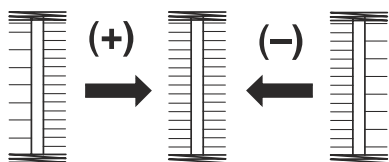
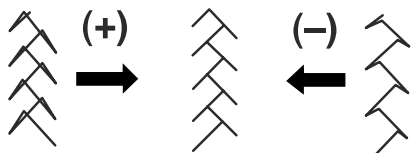
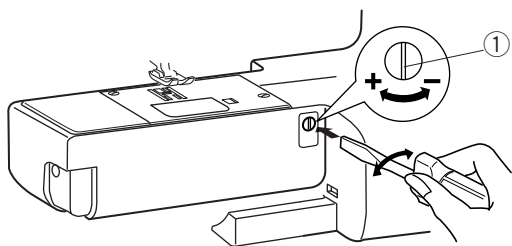


- 1 Seleccione o modo 3.
- 2 Seleccione o ponto 61 (  ). Pressione a tecla de memória duas vezes.

- 3 Mova o cursor sob o segundo ponto 61 (  ).

- 4 Pressione a tecla de ajuste da largura do ponto para alterar a largura do ponto (3.5).

- 5 A combinação de pontos será costurada. A largura do ponto da combinação programada será de 7 mm e de 3,5 mm.



## Corrigindo pontos distorcidos

Os resultados da costura de pontos elásticos podem variar, dependendo das condições, como por exemplo, velocidade da costura, tipo de tecido, número de camadas etc.

Sempre teste a costura em um retalho do tecido que você deseja usar.

Se os pontos elásticos estiverem distorcidos, corrija-os com o seletor de balanceamento de pontos.

- ① Seletor de balanceamento de pontos

- **Ponto em tecido elástico (Exemplo: ponto 20 <sup>20</sup> )**

Se o ponto estiver comprimido, gire o seletor de balanceamento de pontos na direção de “+”.

Se o ponto estiver muito solto, gire o seletor de balanceamento de pontos na direção de “-”.

- **Balanceamento do ponto do caseado de botão 26**

Se a fileira direita estiver mais densa, gire o seletor de balanceamento de pontos na direção de “+”.

Se a fileira esquerda estiver mais densa, gire o seletor de balanceamento de pontos na direção de “-”.

- **Homogeneidade do ponto travete**

Se o ponto não coincidir com a posição inicial do caseado, gire o seletor de balanceamento de pontos na direção de “+”.

Se o ponto não coincidir com a posição de retorno do caseado, gire o seletor de balanceamento de pontos na direção de “-”.

## SEÇÃO VI. COMO CUIDAR DA SUA MÁQUINA

### Limpendo a lançadeira e os dentes impelentes

#### **AVISO:**

- Desligue o interruptor de energia e retire o plugue da tomada elétrica da máquina antes da limpeza.
- Não desmonte a máquina mais do que o explicado nesta seção.

#### **CUIDADO:**

Não armazene a máquina em área de alta umidade, próxima a radiador quente ou sob a luz direta do sol.

#### **NOTA:**

Limpe o exterior da máquina com um pano macio e sabão neutro.

Após a limpeza da máquina, assegure-se de que a agulha e o calcador estejam presos.

Pressione o botão posicionador da agulha para levantar a agulha, então desconecte a máquina de costura da tomada de energia.

Retire a agulha e o calcador.

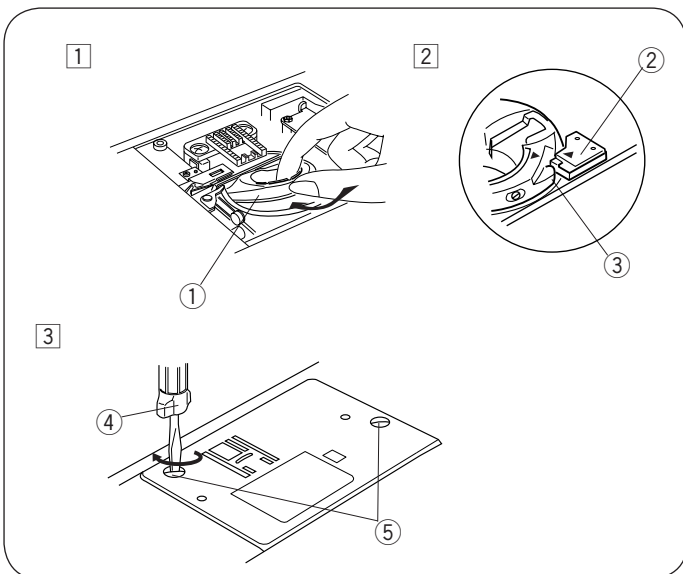
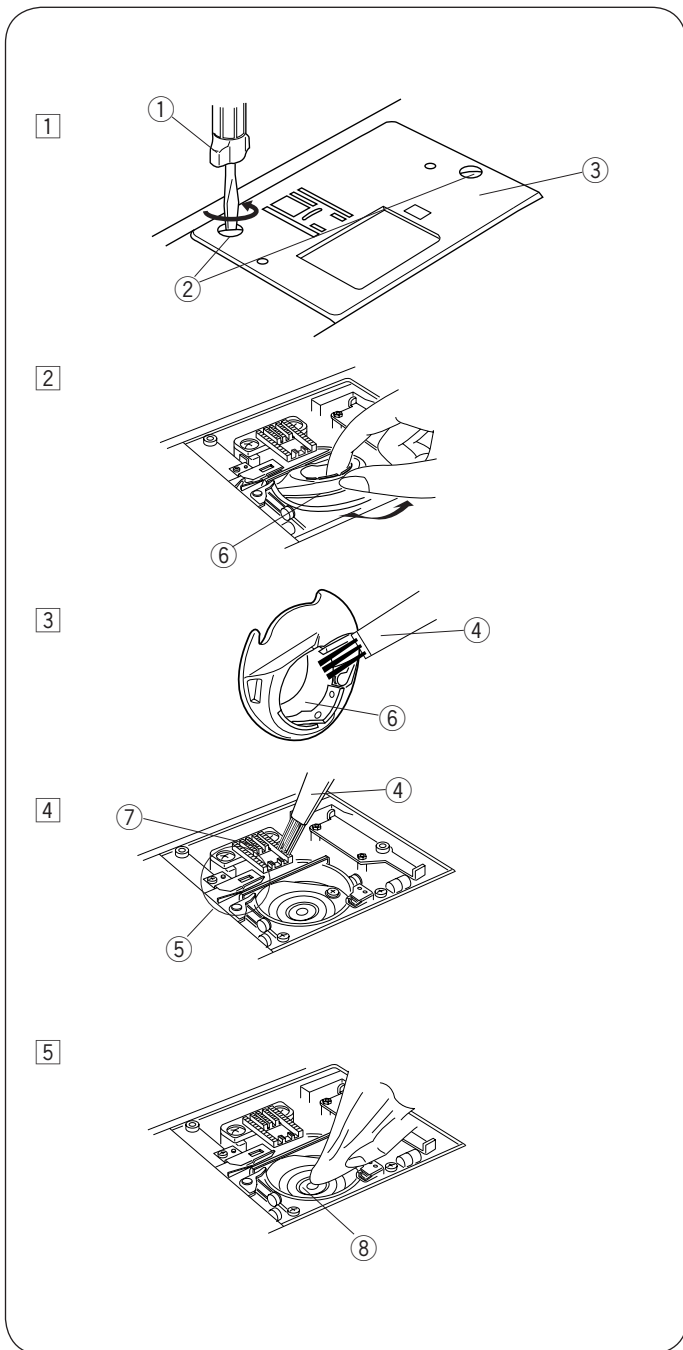
- 1 Remova os parafusos ② da placa da agulha ③ com a chave de fenda ① fornecida com a máquina. Remova a placa da agulha ③.
- 2 Remova a bobina. Levante a caixa da bobina ⑥ e remova-a.
- 3 Limpe a caixa da bobina ⑥ com uma escova de cerdas ④.
- 4 Limpe os dentes impelentes ⑦, o mecanismo do corte de linha automático ⑤ e a lançadeira ⑧ com uma escova de cerdas.
- 5 Limpe o centro da lançadeira com um pano seco.
  - ① Chave de fenda
  - ② Parafusos
  - ③ Placa da agulha
  - ④ Escova de cerdas
  - ⑤ Mecanismo do corte de linha automático
  - ⑥ Caixa da bobina
  - ⑦ Dentes impelentes
  - ⑧ Lançadeira

\* Você também pode usar um aspirador de pó.

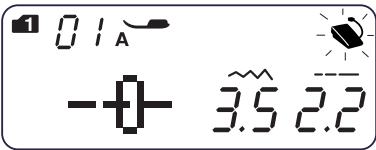

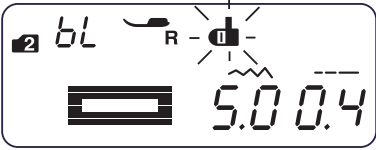
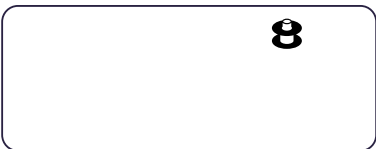
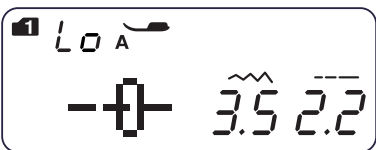
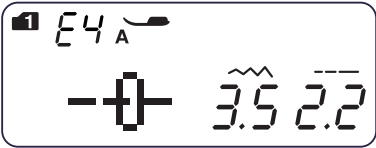
### Instalando a caixa da bobina

- 1 Insira a caixa da bobina ① de modo que a saliência arredondada ③ se encaixe próximo à trava ② da lançadeira.
- 2 Insira a bobina.
- 3 Prenda a placa da agulha com os parafusos ⑤. Após a limpeza da máquina, assegure-se de que a agulha e o calcador estejam presos.

- ① Caixa da bobina
- ② Trava
- ③ Saliência arredondada
- ④ Chave de fenda
- ⑤ Parafusos



## Problemas e Sinais de Advertência

Sinal de advertência	Causa	Tente isto
	A máquina não costura com o botão Start / Stop por que o pedal de controle está conectado.	Desconecte o pedal e acione a máquina.
	A máquina não costura por que o calcador não está abaixado.	Abaxe o calcador e reinicie a máquina.
	O caseado de botão é costurado sem abaixar a alavanca de caseado.	Abaxe a alavanca de caseado e então reinicie a máquina.
	O pino do enchedor de bobina está movido para a direita.	Mova o pino do enchedor de bobina para a esquerda.
	A máquina foi acionada muito rapidamente após ter sido desativada devido à sobrecarga.	Espere pelo menos 15 segundos para reiniciar. Se as linhas estiverem enroscadas, remova as linhas enroscadas.
	Erro do cortador de linha automático devido a problema nos componentes eletrônicos ou linha enroscada na área da bobina.	Remova as linhas enroscadas na área da bobina. Se ocorrer o erro novamente após a limpeza da área da bobina, entre em contato com a rede autorizada ou com a loja onde a máquina foi comprada.

Sinal audível	O alarme soa quando:
Pip	Operação normal
Pip-pip-pip	Operação inválida
Pip-pip-peep	Costura do caseado de botão terminada
Peep	Mau funcionamento

## Solução de Problemas

Condição	Causa	Referência
A linha da agulha quebra.	<ol style="list-style-type: none"> <li>1. A linha da agulha não foi passada corretamente.</li> <li>2. A tensão da linha da agulha está muito apertada.</li> <li>3. A agulha está curva ou desgastada (rombuda).</li> <li>4. A agulha está colocada incorretamente.</li> <li>5. A linha da agulha e a linha da bobina não estão passadas sob o calcador ao começar a costurar.</li> <li>6. As linhas não foram puxadas para trás após a costura.</li> <li>7. A linha é muito grossa ou muito fina para a agulha.</li> </ol>	<p>Consulte as páginas 15, 16. Consulte as páginas 20, 21. Consulte a página 11 Consulte a página 11 Consulte a página 17</p> <p>Consulte a página 22 Consulte a página 11</p>
A linha da bobina quebra.	<ol style="list-style-type: none"> <li>1. A linha da bobina não foi passada adequadamente na caixa da bobina.</li> <li>2. A caixa da bobina está cheia de fiapos.</li> <li>3. A bobina está danificada e não gira suavemente.</li> <li>4. A linha enrolada na bobina está muito solta.</li> </ol>	<p>Consulte a página 14</p> <p>Consulte a página 61 Substitua a bobina. Consulte a página 13</p>
A agulha quebra.	<ol style="list-style-type: none"> <li>1. A agulha foi colocada incorretamente.</li> <li>2. O parafuso de fixação da agulha está solto.</li> <li>3. As linhas não foram puxadas para trás após a costura.</li> <li>4. A agulha é muito fina para o tecido que está sendo costurado.</li> <li>5. O calcador não é apropriado para o ponto que está sendo costurado.</li> </ol>	<p>Consulte a página 11 Consulte a página 11 Consulte a página 22 Consulte a página 11 Mude o calcador.</p>
Pontos saltados.	<ol style="list-style-type: none"> <li>1. A agulha está colocada incorretamente, está torta ou desgastada (rombuda).</li> <li>2. A agulha e/ou as linhas não são adequadas para o trabalho que está sendo costurado.</li> <li>3. Uma agulha de ponta azul não está sendo utilizada ao costurar elásticos, tecidos muito finos e sintéticos.</li> <li>4. A linha da agulha não foi passada corretamente.</li> <li>5. Uma agulha de má qualidade está sendo usada.</li> </ol>	<p>Consulte a página 11</p> <p>Consulte a página 11</p> <p>Consulte a página 11</p> <p>Consulte as páginas 15, 16. Trocar a agulha.</p>
Costura franzida.	<ol style="list-style-type: none"> <li>1. A tensão da linha da agulha está muito apertada.</li> <li>2. A linha da agulha não foi passada corretamente.</li> <li>3. A agulha é muito grossa para o tecido que está sendo usado.</li> <li>4. O comprimento do ponto é muito longo para o tecido.</li> </ol>	<p>Consulte as páginas 20, 21. Consulte as páginas 15, 16. Consulte a página 11 Faça o ponto menor.</p>
O tecido não está sendo transportado suavemente.	<ol style="list-style-type: none"> <li>1. Os dentes impelentes estão obstruídos por fiapos.</li> <li>2. Os pontos são muito finos.</li> <li>3. Os dentes impelentes não foram levantados após a costura com os dentes impelentes baixados.</li> </ol>	<p>Consulte a página 61 Faça o ponto mais longo. Consulte a página 10</p>
Os pontos formam laços sob o tecido.	<ol style="list-style-type: none"> <li>1. A tensão da linha da agulha está muito solta.</li> <li>2. A agulha é muito grossa ou muito fina para a linha.</li> </ol>	<p>Consulte as páginas 20, 21. Consulte a página 11</p>
A máquina não funciona.	<ol style="list-style-type: none"> <li>1. A máquina não está ligada à energia elétrica.</li> <li>2. A linha ficou presa na caixa da bobina.</li> <li>3. O pino do enchedor de bobina não foi movido para a esquerda após o enchimento da bobina.</li> </ol>	<p>Consulte a página 4 Consulte a página 61 Consulte a página 13</p>
A costura de caseados de botão não é feita corretamente.	<ol style="list-style-type: none"> <li>1. A densidade do ponto não é adequada para o tecido que está sendo costurado.</li> <li>2. Uma entretela adequada não foi usada para o tecido elástico ou sintético.</li> </ol>	<p>Consulte a página 37</p> <p>Use uma entretela.</p>
A máquina está barulhenta.	<ol style="list-style-type: none"> <li>1. A linha ficou presa na caixa da bobina.</li> <li>2. Acúmulo de fiapos na lançadeira ou na caixa da bobina.</li> </ol>	<p>Consulte a página 61 Consulte a página 61</p>

## Quadro de pontos

**MODE 2**

01	02	03	04	05	06	07	08	09	10	11	12	13				
14	15	16	17	18	19	20	21	22	23	24	25	26	27	28	29	30

**MODE 3**

01	02	03	04	05	06	07	08	09	10	11	12	13				
14	15	16	17	18	19	20	21	22	23	24	25	26	27	28	29	30
31	32	33	34	35	36	37	38	39	40	41	42	43	44	45	46	47
48	49	50	51	52	53	54	55	56	57	58	59	60	61	62	63	64
65	66	67	68	69	70	71	72	73	74	75	76	77	78	79	80	81
82	83	84	85	86	87	88	89	90	91	92						

**MODE 4**

01	02	03	04	05	06	07	08	09	10	11	12	13	14	15	16	17	18	19				
20	21	22	23	24	25	26	27	28	29	30	31	32	33	34	35	36	37	38	39	40	41	42
43	44	45	46	47	48	49	50	51	52	53	54	55	56	57	58	59	60	61	62	63	64	65
66	67	68	69	70	71	72	73	74	75	76	77	78	79	80	81	82	83	84	85	97	98	99

**MODE 5**

01	02	03	04	05	06	07	08	09	10	11	12	13	14	15	16	17	18	19				
20	21	22	23	24	25	26	27	28	29	30	31	32	33	34	35	36	37	38	39	40	41	42
43	44	45	46	47	48	49	50	51	52	53	54	55	56	57	58	59	60	61	62	63	64	65
66	67	68	69	70	71	72	73	74	75	76	77	78	79	80	81	82						

**MODE 6**

01	02	03	04	05	06	07	08	09	10	11	12	13	14	15	16	17	18	19				
20	21	22	23	24	25	26	27	28	29	30	31	32	33	34	35	36	37	38	39	40	41	42
43	44	45	46	47	48	49	50	51	52	53	54	55	56	57	58	59	60	61	62	63	64	65
66	67	68	69	70	71	72	73	74	75	76	77	78	79	80	81	82	83	84	85	86	87	88
89	90	91	92	93	94	95	96	97	98	99												





