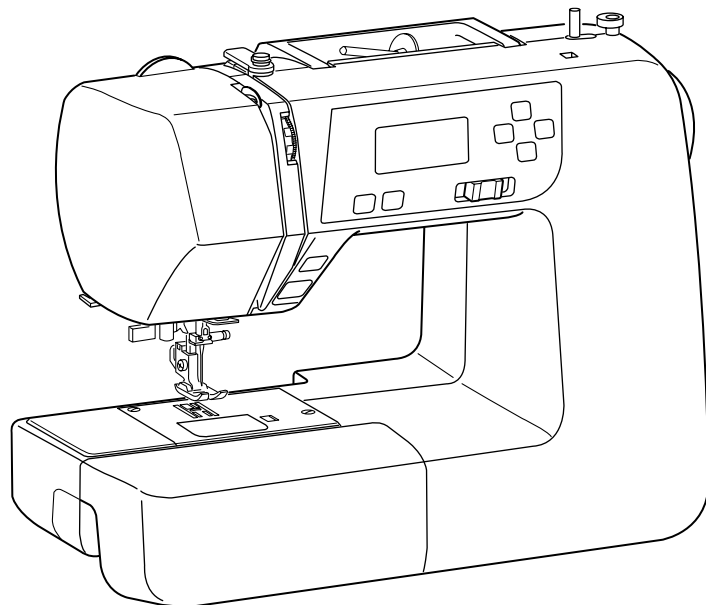


# LIVRO DE INSTRUÇÕES



# INSTRUÇÕES DE SEGURANÇA IMPORTANTES

Esta máquina não é para ser usada por pessoas (incluindo crianças) com capacidades físicas, sensoriais ou mentais reduzidas, ou sem experiência ou conhecimento, a menos que elas sejam supervisionadas ou recebam instruções com relação ao uso desta máquina por uma pessoa responsável por sua segurança.

Crianças devem ser supervisionadas para garantir que elas não brinquem com a máquina.

Ao usar um eletrodoméstico, precauções básicas de segurança devem ser sempre seguidas, incluindo o seguinte:

Esta máquina de costura foi projetada e fabricada para uso doméstico apenas.

Leia todas as instruções antes de usar esta máquina de costura.

## PERIGO — Para reduzir o risco de choque elétrico:

Um aparelho elétrico não deve ser deixado sem supervisão quando estiver ligado. Sempre desligue esta máquina de costura da tomada elétrica imediatamente após utilizá-la ou antes de limpá-la.

## ADVERTÊNCIA — Para reduzir o risco de queimaduras, incêndio, choque elétrico ou lesões:

1. Não permita que esta máquina seja usada como um brinquedo. É necessário ter atenção especial quando esta máquina de costura for usada por crianças ou perto delas.
2. Use este aparelho apenas para sua finalidade destinada conforme descrito neste manual do usuário. Use apenas acessórios recomendados pelo fabricante conforme contido neste manual do usuário.
3. Nunca opere esta máquina de costura se ela tiver um cabo ou uma tomada danificada, se ela não estiver funcionando apropriadamente, se ela tiver caído ou sido danificada, ou derrubada em água. Devolva esta máquina de costura para o representante autorizado ou centro de serviços mais próximo para ser examinada, consertada, ou submetida a ajustes elétricos ou mecânicos.
4. Nunca opere o aparelho com aberturas de ventilação bloqueadas. Mantenha as aberturas de ventilação desta máquina de costura e do pedal sem acumulação de fiapos, poeira e tecidos soltos.
5. Nunca solte ou insira quaisquer objetos em qualquer abertura.
6. Não use ao ar livre.
7. Não opere onde produtos em aerossol (spray) estejam sendo usados ou onde oxigênio esteja sendo administrado.
8. Para desligá-la, gire todos os controles para a posição de desligado ("O"), em seguida remova o plugue da tomada elétrica.
9. Não desligue puxando pelo cabo. Para desligar, segure o plugue, não o cabo.
10. Mantenha os dedos longe de todas as partes móveis. É necessário ter cuidado especial ao redor da agulha da máquina de costura.
11. Sempre usa a chapa de agulha apropriada. Uma chapa incorreta poderá quebrar a agulha.
12. Não use agulhas tortas.
13. Não puxe ou empurre o tecido enquanto estiver costurando. Isso poderá dobrar a agulha fazendo com que ela quebre.
14. Desligue esta máquina de costura ("O") ao fazer qualquer ajuste na área da agulha, como passar linha pela agulha, trocar a agulha, enrolar linha em uma bobina ou trocar o pé-calçador e outros.
15. Sempre desligue esta máquina de costura da tomada ao remover tampas, lubrificar ou ao fazer qualquer outro ajuste mencionando neste manual do usuário.

## GUARDE ESTAS INSTRUÇÕES



Observe que ao ser descartado, este produto deverá ser reciclado com segurança de acordo com a legislação nacional relevante relacionada a produtos elétricos/eletrônicos. Em caso de dúvidas, entre em contato com seu representante para obter detalhes. (União Européia apenas)

## CONTEÚDO DAS INSTRUÇÕES

### SEÇÃO I. NOMES DE PEÇAS

Nomes de peças .....	2
Acessórios padrão .....	3
Mesa de extensão .....	3

### SEÇÃO II. PREPARANDO-SE PARA COSTURAR

Conectando a fonte de alimentação .....	4
Antes de usar a sua máquina de costura .....	4
Barra deslizante de controle de velocidade .....	5
Controlando a velocidade de costura .....	5
Botões de operação da máquina .....	6-7
Removendo e colocando o suporte de sapatilha .....	8
Trocando o pé-calçador .....	8
Alavanca do pé-calçador .....	8
Seletor de pressão do pé-calçador .....	8
Abaixando ou levantando o impelente .....	9
Trocando a agulha .....	9
Selecionando linhas e agulhas .....	9
Enrolamento da bobina .....	10-12
Passando linha na máquina .....	13
Passador de linha .....	14
Puxando a linha da bobina .....	15
Visor LCD .....	16
Padrões de ponto .....	16
Ajustando a tensão da linha da agulha para um ponto reto .....	17
Ajustando a tensão da linha da agulha para um ponto ziguezague .....	18

### SEÇÃO III. COSTURA BÁSICA

Costura de ponto reto .....	19
Chapa de agulha .....	20
Ponto reto .....	21
Ponto Lock-a-Matic .....	21
Ponto de arremate .....	21
Ponto elástico triplo .....	21
Ponto elástico .....	22
Ponto de escultura .....	22
Pespointo .....	22
Ponto ziguezague .....	23
Chuleando com o ponto ziguezague .....	24
Ziguezague múltiplo .....	24
Ponto de malha .....	24
Ponto tipo overloque .....	25
Ponto tipo overloque duplo .....	25
Diversos tipos de caseados e suas utilizações .....	26
Caseado quadrado .....	27-28
Ajustando a largura e a densidade do ponto para Caseados .....	29
Caseado de ponta arredondada .....	29
Caseado para tecido fino .....	29

Caseado elástico .....	30
Caseado manual .....	30
Caseado tipo fechadura .....	30
Caseado de cordão .....	31
Ponto de cerzido .....	32
Ponto de reforço .....	33
Ilhós .....	33
Costura de zíper .....	34-35
Bainha invisível .....	36
Costura de botões .....	37
Ponto concha .....	37
Aplique .....	38

### SEÇÃO IV. PONTOS DECORATIVOS

Ponto crescente .....	38
Franzido .....	39
Peças de retalhos .....	39
Acolchoados .....	40
Bainha aberta .....	40
Pontos acetinados .....	40
Ponto cruz .....	41
Pontos decorativos .....	41
Combinações de pontos decorativos .....	42
Corrigindo padrões de ponto distorcidos .....	42

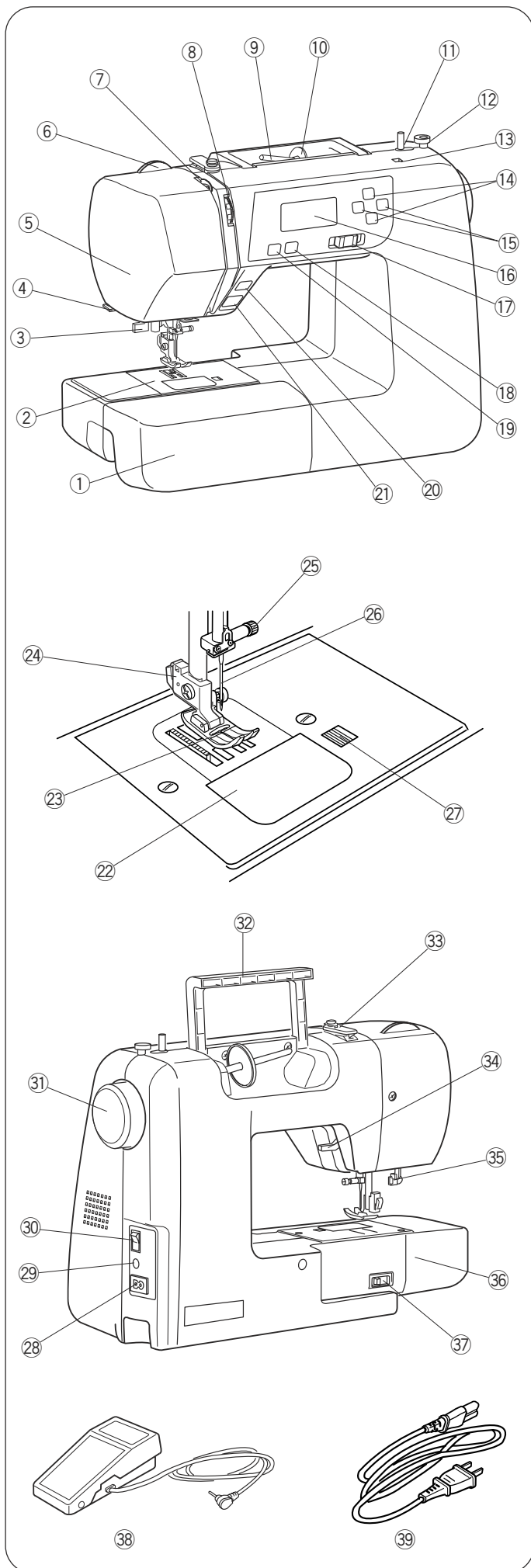
### SEÇÃO V. CUIDANDO DE SUA MÁQUINA

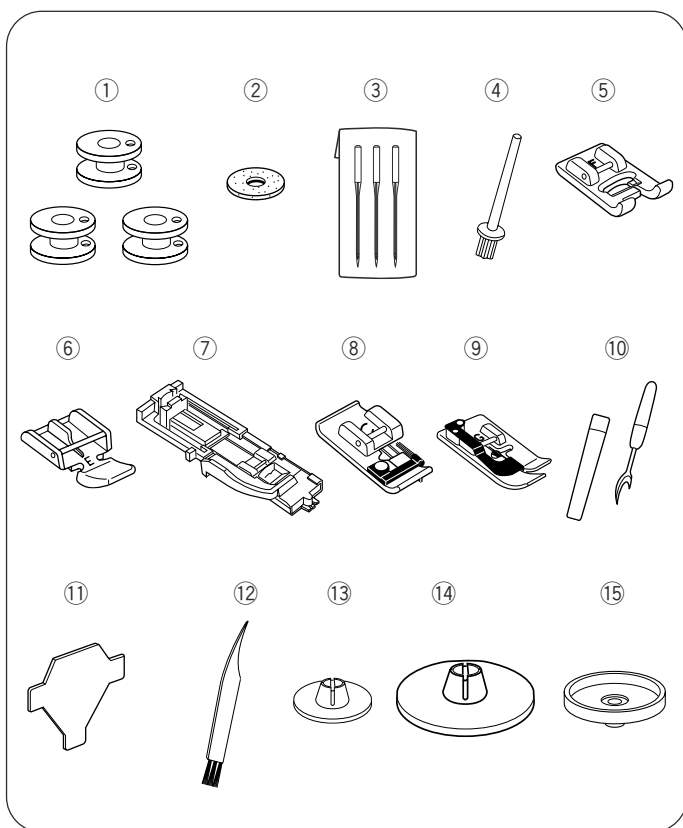
Limpando o gancho da lançadeira e o impelente ...	43
Instalando a caixa de bobina .....	43
Problemas e sinais de advertência .....	44
Solução de problemas .....	45

## SEÇÃO I. NOMES DE PEÇAS

### Nomes de peças

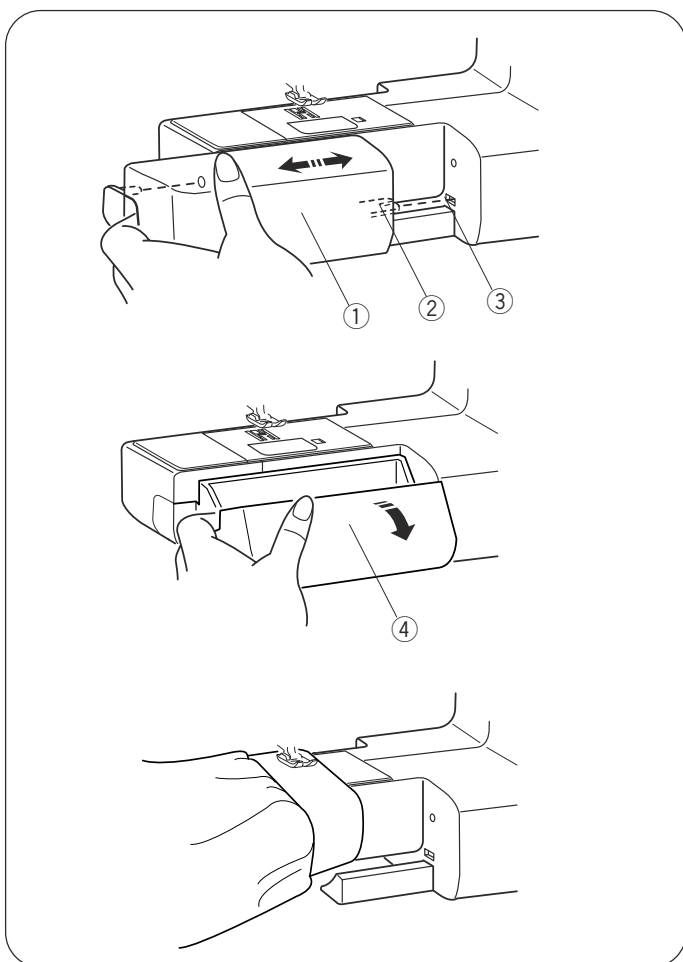
- ① Mesa de extensão (caixa de acessórios)
- ② Chapa de agulha
- ③ Passador de linha
- ④ Cortador de linha
- ⑤ Tampa frontal
- ⑥ Seletor de pressão do pé-calçador
- ⑦ Alavanca para levantar linha
- ⑧ Seletor de tensão da linha
- ⑨ Pino de carretel
- ⑩ Porta-carretel grande
- ⑪ Pino do enrolador de bobina
- ⑫ Trava do enrolador de bobina
- ⑬ Orifício para pino de carretel adicional
- ⑭ Botões de valor definido
- ⑮ Botões do cursor
- ⑯ Visor LCD
- ⑰ Barra deslizante de controle de velocidade
- ⑱ Botão de levantar/abaixar a agulha
- ⑲ Botão de trava automática
- ⑳ Botão de retrocesso de ponto
- ㉑ Botão de iniciar/parar
- ㉒ Placa de cobertura do gancho
- ㉓ Pé-calçador (sapatilha de ziguezague A)
- ㉔ Suporte de sapatilha
- ㉕ Parafuso de fixação da agulha
- ㉖ Agulha
- ㉗ Botão de desengate da tampa do gancho
- ㉘ Tomada de energia
- ㉙ Tomada para o pedal de controle
- ㉚ Interruptor de energia
- ㉛ Volante
- ㉜ Alça para transporte
- ㉝ Guia de linha superior
- ㉞ Alavanca do pé-calçador
- ㉟ Alavanca de caseado
- ㊱ Braço livre
- ㊲ Alavanca para abaixar os dentes impelentes
- ㊳ Pedal de controle
- ㊴ Cabo da fonte de alimentação





## Acessórios padrão

- ① Bobina
- ② Feltro do pino do carretel
- ③ Conjunto de agulhas
- ④ Pino de carretel adicional
- ⑤ Sapatilha de ponto acetinado F
- ⑥ Sapatilha de zíper E
- ⑦ Sapatilha de caseado automático R
- ⑧ Sapatilha tipo overloque C
- ⑨ Sapatilha de bainha invisível G
- ⑩ Descosedor (abridor de caseado)
- ⑪ Chave de parafuso
- ⑫ Pincel de limpeza
- ⑬ Porta-carretel pequeno
- ⑭ Porta-carretel grande
- ⑮ Suporte de carretel



## Mesa de extensão

A mesa de extensão ① fornece uma área de costura ampliada e pode ser facilmente removida para costura com braço livre.

- ① Mesa de extensão
- ② Lingueta
- ③ Ranhura

### • Desprendendo a mesa

Puxe a mesa para fora da máquina, como ilustrado.

### • Prendendo a mesa

Empurre a mesa de extensão, inserindo a lingueta ② na ranhura ③ até que a mesa encaixe na máquina.

### • Armazenamento de acessórios

Os acessórios são guardados dentro da mesa de extensão. Puxe a tampa na sua direção para abrir o armazenamento de acessórios ④.

- ④ Armazenamento de acessórios

### • Costura com braço livre

A costura com braço livre é útil para cerzir meias ou remendar joelhos, punhos ou áreas de desgaste em roupas de crianças.

## SEÇÃO II. PREPARANDO-SE PARA COSTURAR

### Conectando a fonte de alimentação

#### • Usando o pedal de controle

Desligue o interruptor de energia ①.

Insira o plugue do pedal de controle ② na tomada para o pedal de controle ③.

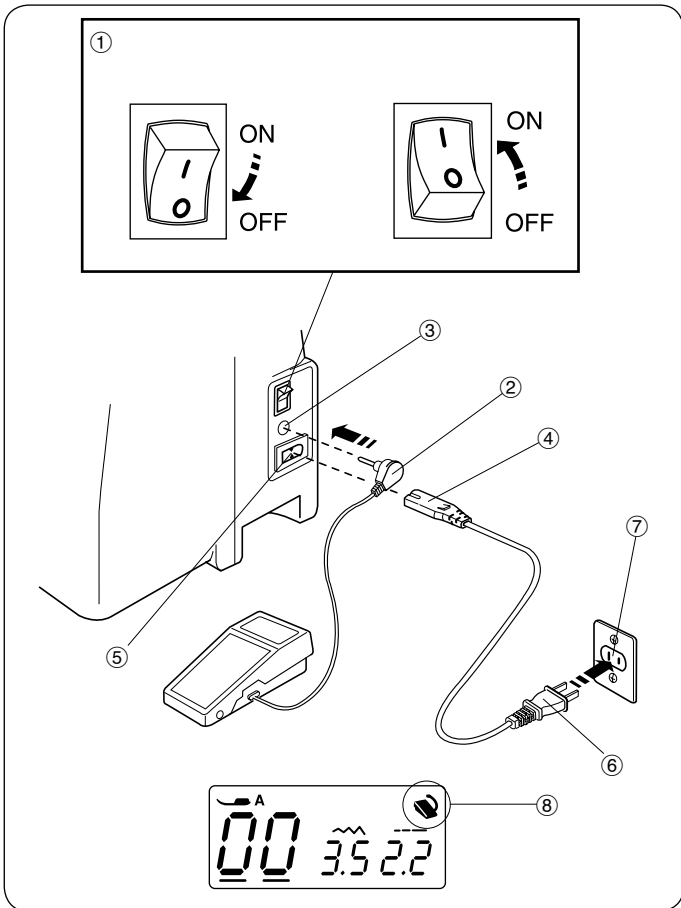
Insira o plugue da máquina ④ na tomada de energia ⑤.

Insira o plugue da fonte de alimentação ⑥ em uma tomada na parede ⑦.

Ligue o interruptor de energia ①.

O sinal do pedal de controle ⑧ será exibido quando o pedal de controle estiver conectado à máquina.

- ① Interruptor de energia
- ② Plugue do pedal de controle
- ③ Tomada para o pedal de controle
- ④ Plugue da máquina
- ⑤ Tomada de energia
- ⑥ Plugue da fonte de alimentação
- ⑦ Tomada na parede
- ⑧ Sinal do pedal de controle



#### • Usando o botão de iniciar/parar

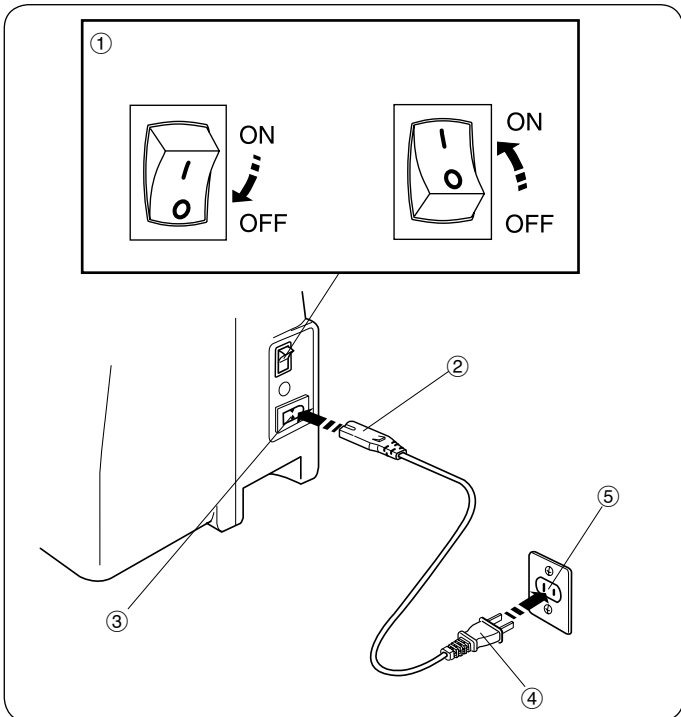
Desligue o interruptor de energia ①.

Insira o plugue da máquina ② na tomada de energia ③.

Insira o plugue da fonte de alimentação em ④ uma tomada na parede ⑤.

Ligue o interruptor de energia ①.

- ① Interruptor de energia
- ② Plugue da máquina
- ③ Tomada de energia
- ④ Plugue da fonte de alimentação
- ⑤ Tomada na parede



#### Instruções de operação:

O símbolo "O" em um interruptor indica a posição "desligado (OFF)" desse interruptor.

Para aparelhos com um plugue polarizado (uma lâmina mais larga que a outra): Para reduzir o risco de choque elétrico, esse plugue é projetado para encaixar em uma tomada polarizada em uma posição só.

Se o plugue não se encaixar, entre em contato com um electricista qualificado para instalar uma tomada adequada. Não modifique o plugue de forma alguma (EUA e Canadá apenas).

\* O modelo YC-485EC-1 de pedal de controle é usado com esta máquina de costura (EUA e Canadá apenas).

#### OBSERVAÇÃO:

O botão de iniciar/parar não funciona quando o pedal de controle está conectado.



#### ADVERTÊNCIA:

Enquanto a máquina estiver em operação, preste atenção na área de costura e não toque nenhuma peça em movimento como a alavanca para levantar linha, o volante ou a agulha.

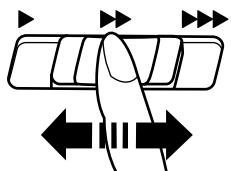
Sempre desligue o interruptor de energia e desconecte a fonte de alimentação:

- ao deixar a máquina sem supervisão.
- ao conectar ou remover peças.
- ao limpar a máquina.

Não coloque nada no pedal de controle, caso contrário a máquina será acionada inadvertidamente.

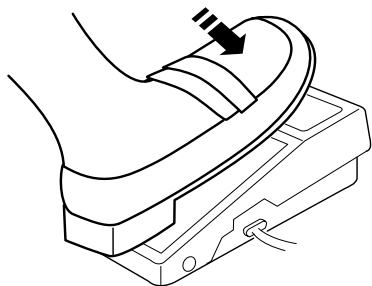
#### Antes de usar a sua máquina de costura

Antes de usar a sua máquina de costura pela primeira vez, coloque um retalho de tecido embaixo do pé-calçador e ligue a máquina sem linha por alguns minutos. Limpe qualquer óleo que possa aparecer.



### **Barra deslizante de controle de velocidade**

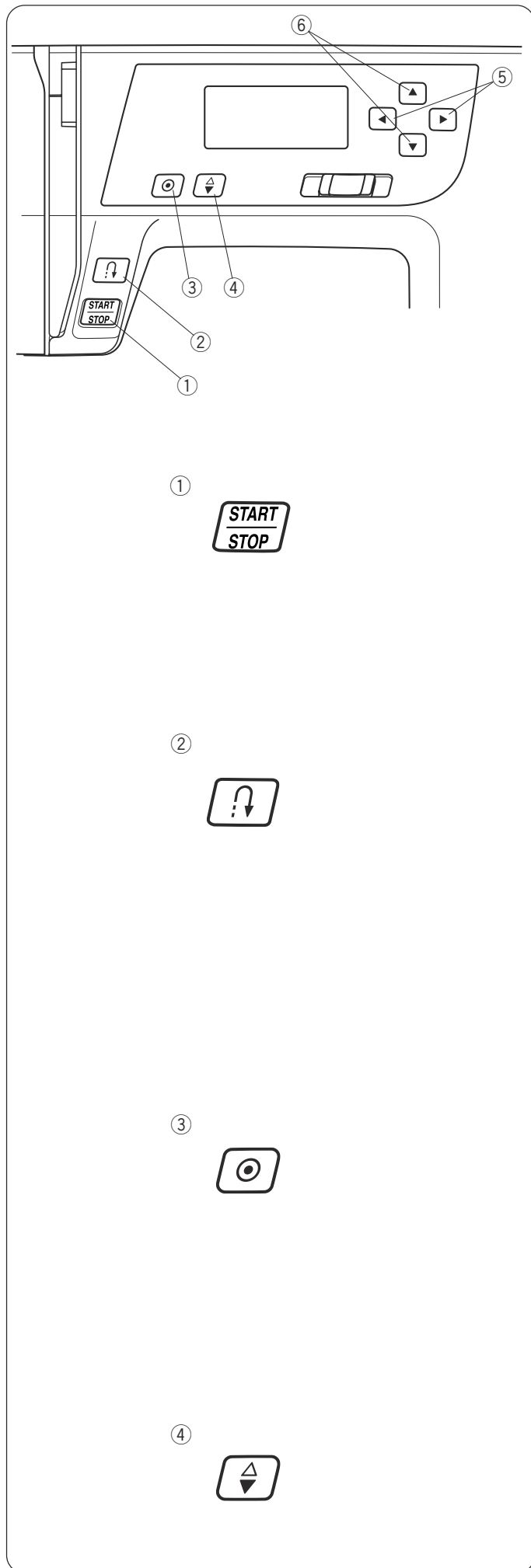
A velocidade de costura pode ser variada pela barra deslizante de controle de velocidade de acordo com suas necessidades de costura. Para aumentar a velocidade de costura, deslize a barra para a direita. Para diminuir a velocidade de costura, deslize a barra para a esquerda.



### **Controlando a velocidade de costura**

Aperte o pedal de controle para iniciar a máquina. Quanto mais você pressionar o pedal de controle, mais rápido a máquina funcionará. A velocidade máxima de costura pode ser variada pela barra deslizante de controle de velocidade.

## Botões de operação da máquina



### ① Botão de iniciar/parar

Abaixe a alavanca do pé-calçador.

Pressione o botão de iniciar/parar ① para iniciar a máquina. A máquina começa a funcionar devagar pelos primeiros pontos; em seguida, ela funciona na velocidade definida pela barra deslizante de controle de velocidade.

Pressione o botão de iniciar/parar ① novamente para parar a máquina.

### OBSERVAÇÕES:

- A máquina funciona devagar desde que você pressione e segure o botão de iniciar/parar ①.
- O botão de iniciar/parar ① não pode ser usado quando o pedal de controle está conectado à máquina.

### ② Botão de retrocesso de ponto

Quando os pontos  $\overline{\text{cp}}$   $\overline{\text{p}}$   $\overline{\text{p}}$   $\overline{\text{p}}$  (00, 01, 07, 08, 30) são selecionados, a máquina costurará em retrocesso enquanto o botão de retrocesso de ponto for pressionado.

Se você pressionar o botão de retrocesso de ponto enquanto estiver costurando qualquer outro ponto, a máquina automaticamente costurará pontos de arremate e automaticamente parará.

Se você pressionar o botão de retrocesso de ponto quando os padrões de ponto 00, 01, 07, 08 ou 30 forem selecionados e o pedal de controle não estiver conectado, a máquina costurará em retrocesso enquanto o botão estiver pressionado e parará quando o botão for solto.

### ③ Botão de trava automática

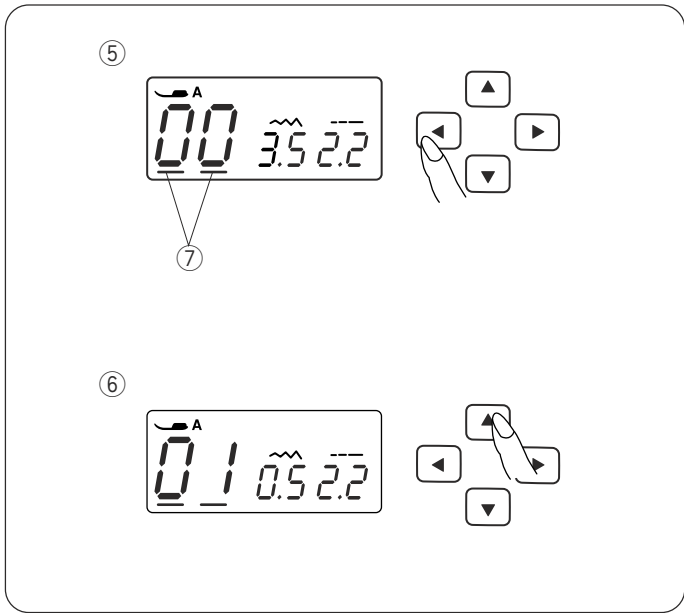
Quando os pontos  $\overline{\text{cp}}$   $\overline{\text{p}}$   $\overline{\text{p}}$   $\overline{\text{p}}$  (00, 01, 07, 08, 30) são selecionados, a máquina automaticamente costurará pontos de arremate e parará automaticamente quando o botão de trava automática for pressionado.

Se você pressionar o botão de trava automática ao costurar quaisquer outros pontos, a máquina costurará pontos de arremate no final do padrão atual e parará automaticamente.

### ④ Botão de levantar/abaixar a posição da agulha


Pressione esse botão para levantar ou abaixar a agulha. A máquina parará com a agulha levantada ou abaixada dependendo da posição de agulha determinada por esse botão.






### ⑤ Botões do cursor

Use esses botões para mover o cursor ⑦ .

Pressione o botão  para mover o cursor para a direita.

Pressione o botão  para mover o cursor para a esquerda.

⑦ Cursor

### ⑥ Botões de valor definido

Use esses botões para alterar o valor definido.

Mova o cursor sob o dígito que você deseja alterar.

Pressione o botão  para aumentar o valor.

Pressione o botão  para diminuir o valor.

## Removendo e colocando o suporte de sapatilha



### CUIDADO:

DESLIGUE o interruptor de energia antes de prender ou soltar o suporte de sapatilha.

#### • Removendo o suporte de sapatilha

Remova o parafuso de retenção ① girando-o no sentido anti-horário com uma chave de fenda.

#### • Prendendo o suporte de sapatilha

Alinhe o orifício no suporte de sapatilha ② com o orifício rosqueado na barra do pé-calçador ③. Encaixe o parafuso de retenção ① no orifício. Aperte o parafuso de retenção ① girando-o no sentido horário com uma chave de fenda.

- ① Parafuso de retenção
- ② Suporte de sapatilha
- ③ Barra do pé-calçador

## Trocando o pé-calçador



### CUIDADO:

DESLIGUE o interruptor de energia antes de trocar a sapatilha. Sempre use a sapatilha adequada para o padrão selecionado.

#### • Removendo o pé-calçador

Levante a agulha até sua posição mais alta girando o volante no sentido anti-horário. Levante o pé-calçador e pressione a alavanca ① na parte de trás do suporte de sapatilha.

#### • Prendendo o pé-calçador

Coloque o pé-calçador selecionado de forma que o pino ③ na sapatilha fique exatamente embaixo da ② ranhura do suporte de sapatilha. Abaixar a barra do pé-calçador para travar a sapatilha no lugar.

- ① Alavanca
- ② Ranhura
- ③ Pino

## Alavanca do pé-calçador

A alavanca do pé-calçador ① levanta e abaixa o pé-calçador.

Você pode levantar a sapatilha cerca de 0,6 cm (1/4") mais alto que a posição levantada normal ② para remoção fácil do pé-calçador ou para ajudar a colocar material grosso embaixo da sapatilha.

- ① Alavanca do pé-calçador
- ② Posição levantada normal
- ③ Posição mais alta

## Seletor de pressão do pé-calçador

O seletor de pressão do pé-calçador deve ser definido como "6" para costura normal.

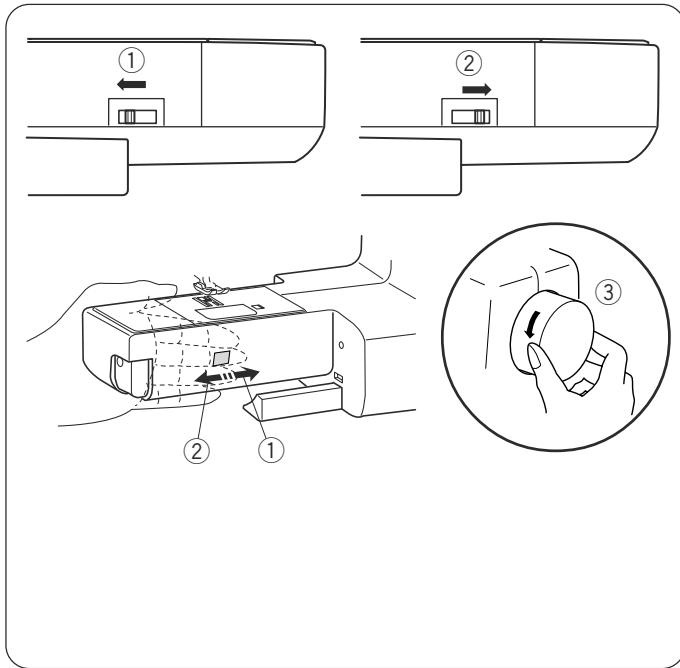
Reduza a pressão para "3" para apliques, bordado vazado, bordados sobre fios contados, alinhavo e bordados.

Defina a pressão como "2" a "4" ao costurar chiffon, renda, organdi e outros tecidos finos.

Velour e malhas com muita elasticidade podem também requerer uma configuração "1".

Gire o seletor de pressão do pé-calçador ① e defina o número desejado na marca de ajuste ②.

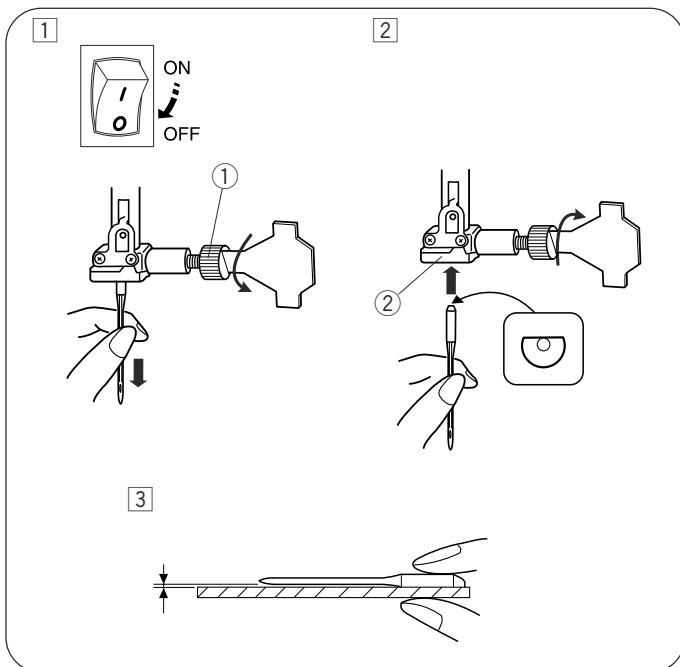
- ① Seletor de pressão do pé-calçador
- ② Marca de ajuste



## Abaixando ou levantando o impelente

A alavanca do impelente está localizada embaixo da mesa de braço livre na parte de trás da máquina.

- ① Para baixar o impelente, empurre a alavanca na direção da seta ①.
- ② Para levantar o impelente, empurre a alavanca na direção da seta ②, conforme ilustrado, e gire o volante ③ em direção a você. O impelente deve estar levantado para costura normal.



## Trocando a agulha



### CUIDADO:

DESLIGUE o interruptor de energia antes de trocar a agulha.

- ① Desligue o interruptor de energia.  
Levante a agulha até sua posição mais alta girando o volante no sentido anti-horário e abaixe o pé-calçador. Desaperte o parafuso de fixação da agulha ① girando-o no sentido anti-horário. Remova a agulha do prendedor da agulha ②.
- ② Insira uma nova agulha no prendedor da agulha ② com a parte plana para trás. Ao inserir a agulha no prendedor da agulha ②, empurre-a para cima o máximo que puder. Aperte o parafuso de fixação da agulha ① firmemente girando-o no sentido horário.
- ③ Para ver se a agulha é boa, coloque o lado plano da agulha em alguma coisa plana (chapa da agulha, vidro, etc.). A folga entre a agulha e a superfície plana deve ser consistente. Nunca use uma agulha torta ou rombuda. Uma agulha danificada pode permanentemente rasgar ou desfiar malhas, sedas finas e tecidos tipo seda.
  - ① Parafuso de fixação da agulha
  - ② Prendedor da agulha

## Selecionando linhas e agulhas

Para costura em geral, use o tamanho de agulha 11/75 ou 14/90. Uma linha e agulha finas devem ser usadas para costurar tecidos mais leves, para que o tecido não seja danificado. Tecidos pesados requerem uma agulha grande o suficiente para perfurar o tecido sem romper a linha da agulha. Sempre teste o tamanho da agulha em um pedaço pequeno de retalho do tecido que será usado para a costura.

Em geral, use a mesma linha para a agulha e a bobina. Ao costurar tecidos elásticos, tecidos muito finos e sintéticos, use a agulha de PONTA AZUL (BLUE TIPPED). A agulha de ponta azul previne com eficiência que os pontos saltem.

	Tecido	Linha	Agulha
<b>Leve</b>	Lawn	Seda #80-100	#9/65–11/75
	Georgette	Algodão #80-100	
	Tricô	Sintético #80-100	
	Lã, Poliéster		
<b>Médio</b>	Algodão,	Seda #50	#11/75–14/90
	Poliéster	Algodão #60-80	
	Jérsei fino	Sintético #50-80	#14/90
	Lã	Algodão #50	
<b>Pesado</b>	Brim	Seda #50	#14/90–
	Jérsei	Algodão #40-50	
	Resinagem	Sintético #40-50	16/100
	Acolchoado	Seda #30	
		Algodão #50	#16/100

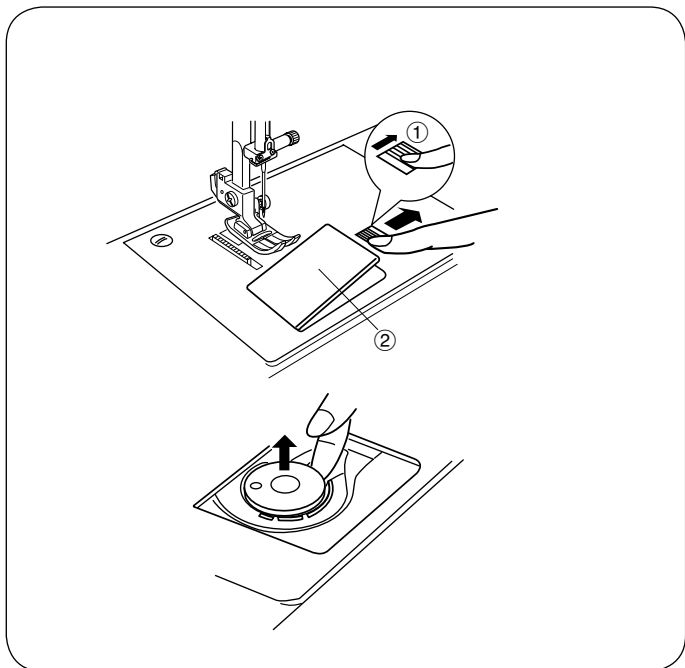
## Enchimento da bobina

### • Removendo a bobina

Deslize suavemente o botão de desengate da tampa do gancho ① para a direita e remova a placa de cobertura do gancho ②.

Levante a bobina.

- ① Botão de desengate da tampa do gancho
- ② Placa de cobertura do gancho



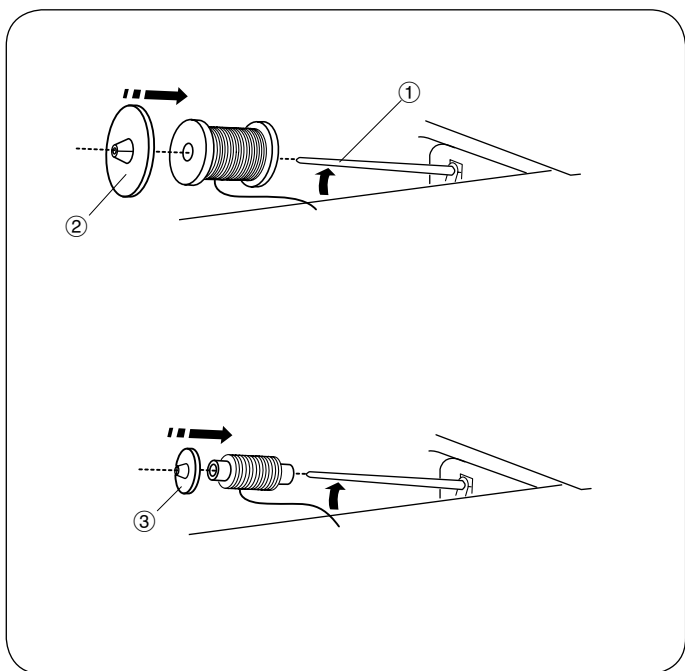
### • Pino de carretel horizontal

Levante o pino de carretel ①. Coloque um carretel de linha no pino de carretel com a linha saindo do carretel como mostrado.

Coloque o porta-carretel grande ② e pressione-o firmemente contra o carretel de linha.

O porta-carretel pequeno ③ é usado com carretéis de linha estreitos ou pequenos.

- ① Pino de carretel
- ② Porta-carretel grande
- ③ Porta-carretel pequeno



### • Pino de carretel adicional

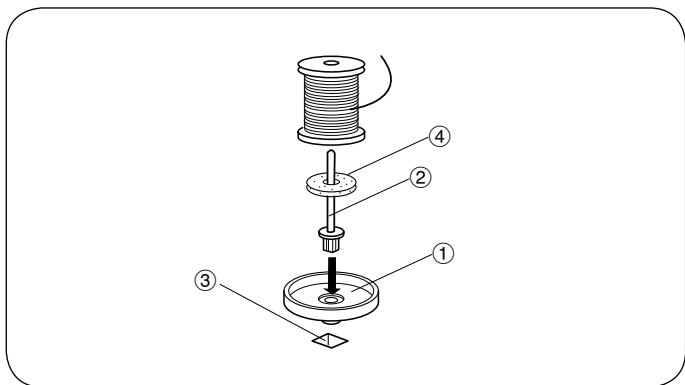
O pino de carretel adicional ② é para enchimento de bobinas, sem tirar a linha da máquina.

Coloque o suporte de carretel ① sob o pino de carretel adicional ②.

Insira o pino de carretel adicional ② no orifício ③.

Coloque o feltro ④ e um carretel no pino.

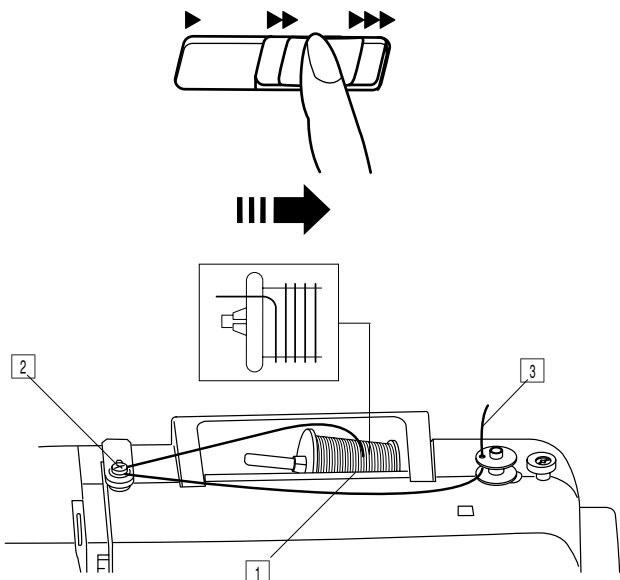
- ① Suporte de carretel
- ② Pino de carretel adicional
- ③ Orifício para pino de carretel adicional
- ④ Feltro do pino do carretel



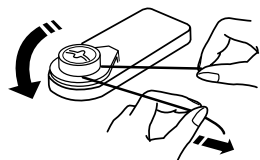
• **Enchendo a bobina**

**OBSERVAÇÃO:**

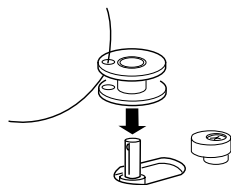
Coloque a barra deslizante de controle de velocidade em sua posição mais rápida para encher a bobina.



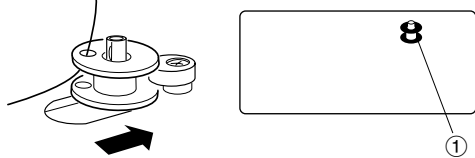
2



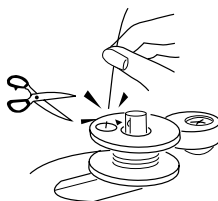
3 4



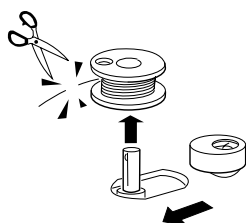
5



6



7



1 Puxe a linha do carretel.

2 Passe a linha pela guia de linha.

3 Passe a linha pelo buraco da bobina de dentro para fora.

4 Coloque a bobina no pino do enrolador de bobina.

5 Empurre a bobina para a direita.  
O sinal da bobina ① aparece no visor LCD.

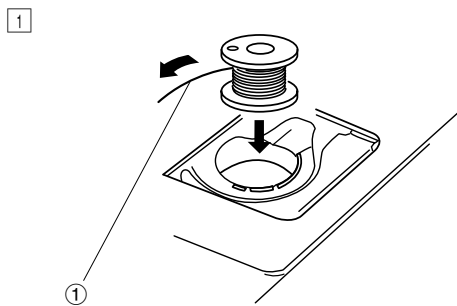
6 Segurando a ponta livre da linha em sua mão, inicie a máquina. Pare a máquina quando ela tiver enrolado algumas camadas e, em seguida, corte a linha perto do orifício na bobina.

7 Inicie a máquina novamente. Quando a bobina estiver totalmente cheia, ela parará automaticamente. Volte o enrolador de bobina para sua posição original movendo o pino para a esquerda e corte a linha como mostrado.

**OBSERVAÇÃO:**

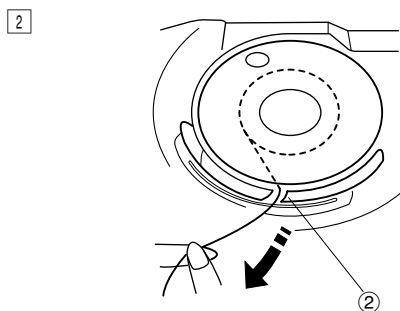
Por motivos de segurança, a máquina parará automaticamente 2 minutos depois do início do enchimento da bobina.

## • Inserindo a bobina



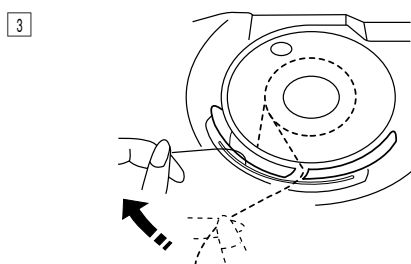
1 Coloque uma bobina na caixa de bobina com a linha correndo no sentido anti-horário.

① Ponta da linha

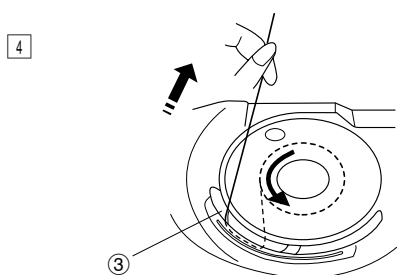


2 Guie a linha para dentro do primeiro encaixe ② na frente da caixa de bobina.

② Encaixe

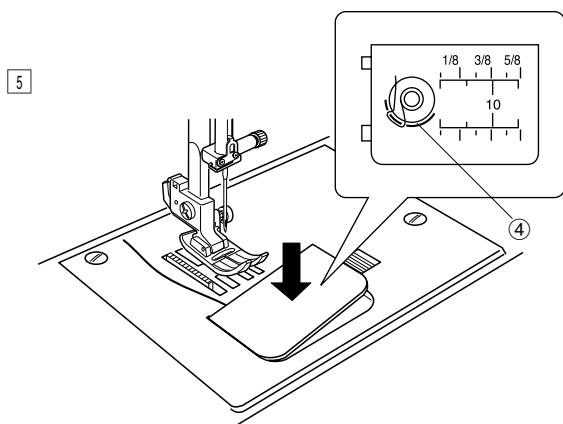


3 Puxe a linha para a esquerda, deslizando-a entre as lâminas da mola de tensão.



4 Continue a puxar a linha levemente até que ela deslize para dentro do segundo encaixe ③. Puxe cerca de 15 cm (6") de linha para fora.

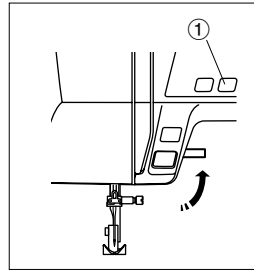
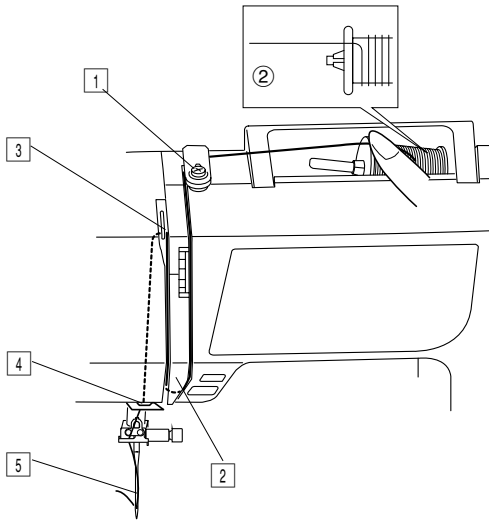
③ Encaixe



5 Prenda a placa de cobertura do gancho. Verifique a colocação da linha consultando o diagrama ④ mostrado na placa de cobertura do gancho.

④ Diagrama de colocação da linha

## Passando linha na máquina



Levante o pé-calçador. Pressione o botão de levantar/abaixar a agulha ① para levantar a alavanca para levantar linha até sua posição mais alta.

① Botão de levantar/abaixar a agulha



### **CUIDADO:**

**DESLIGUE** o interruptor de energia antes de passar a linha na máquina.

### • Passando a linha na máquina

① Puxe a ponta da linha pela guia de linha superior.

② Enquanto segura a linha perto do carretel ②, puxe a ponta da linha para baixo ao redor do suporte da mola de tensão.

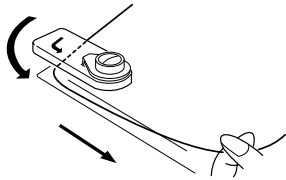
② Carretel

③ Puxe firmemente a linha para cima da esquerda para a direita sobre a alavanca para levantar linha e para baixo para dentro do orifício da alavanca para levantar linha.

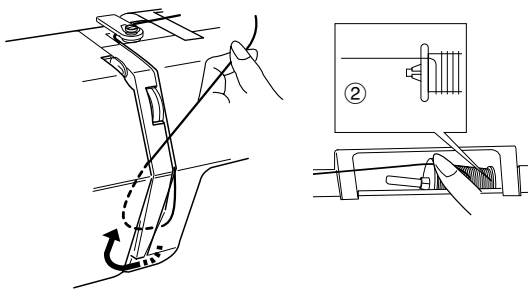
④ Passe a linha pela guia de linha inferior. Deslize a linha por trás da guia de linha da barra da agulha à esquerda.

⑤ Passe a linha pela agulha da frente para trás, ou use o passador de linha.

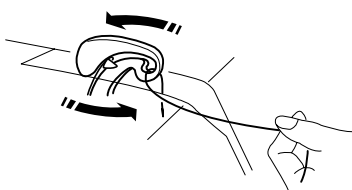
①



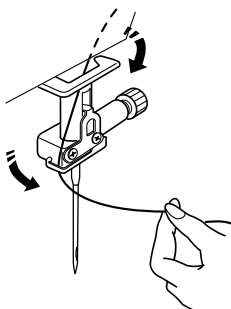
②



③



④ ⑤



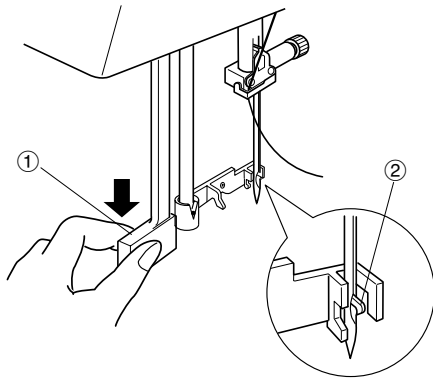
## Passador de linha



### **CUIDADO:**

DESLIGUE o interruptor de energia ao usar o passador de linha.

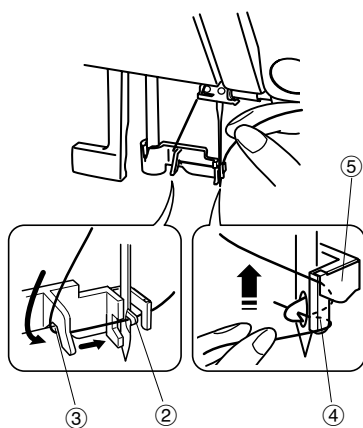
1



- 1 Abaixe o pé-calçador. Levante a agulha até sua posição mais alta. Puxe para baixo o passador de linha ① o máximo que puder. O gancho sai pela parte de trás através do orifício da agulha.

① Botão

2



- 2 Passe a linha da guia (a) ③ para a guia (b) ④ e sob o gancho ②. Passe a linha ao longo do lado direito da guia (b) ④ e deslize a linha entre a guia (b) e chapa de suporte ⑤.

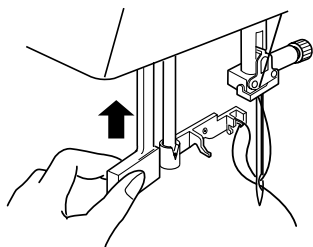
② Gancho

③ Guia (a)

④ Guia (b)

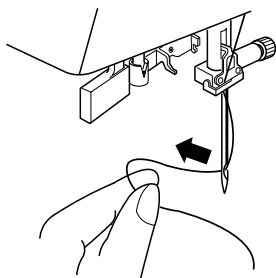
⑤ Chapa de suporte

3



- 3 Levante o passador de linha na direção da seta, puxando a alça da linha através da agulha.

4

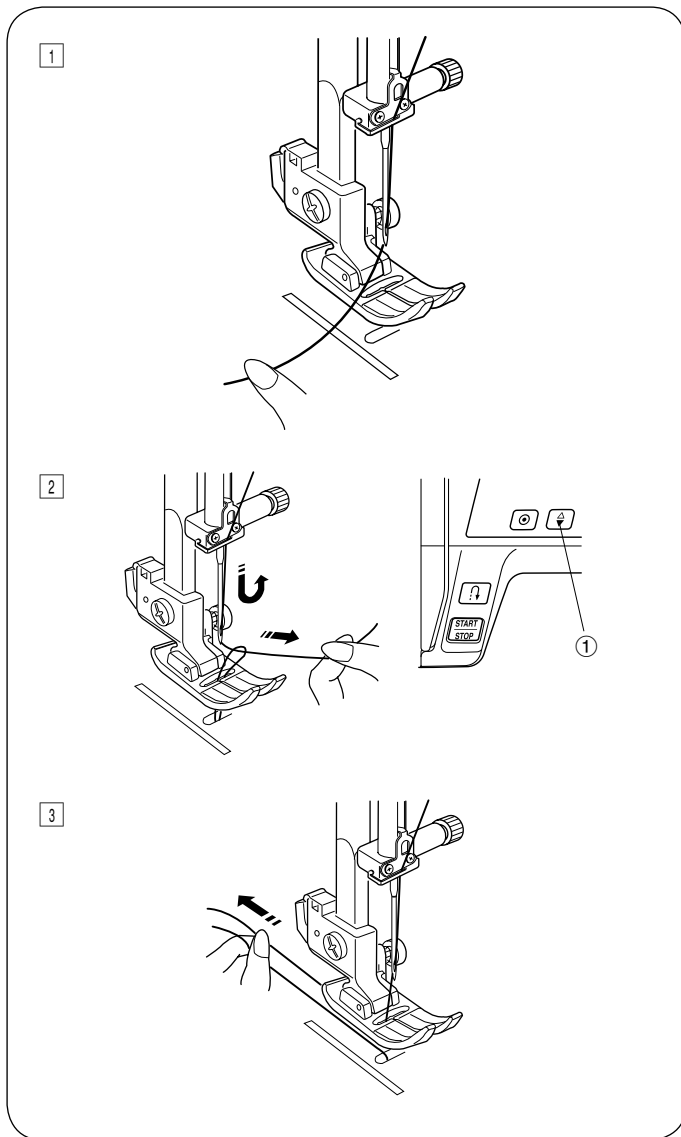


- 4 Puxe a linha através do orifício da agulha.

### **OBSERVAÇÃO:**

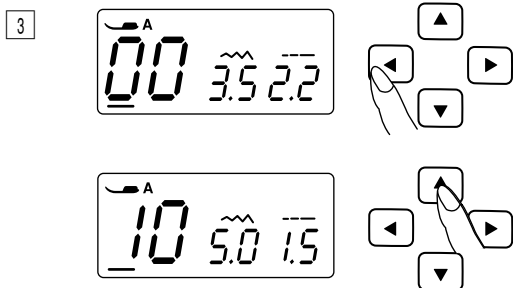
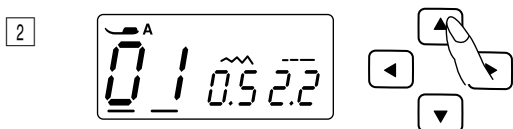
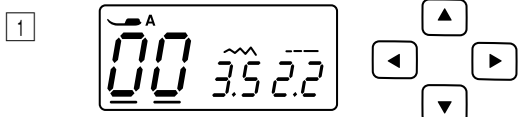
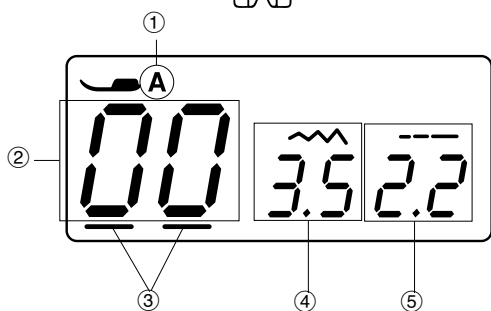
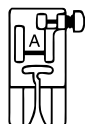
O passador de linha pode ser usado com uma agulha #11 a #16 ou uma agulha de ponta azul. São recomendados tamanhos de linha de 50 a 90.





### Puxando a linha da bobina

- 1** Levante o pé-calçador. Segure a linha da agulha levemente com sua mão esquerda.
- 2** Pressione o botão de levantar/abaixar a agulha ① duas vezes para abaixar e levantar a agulha para pegar a linha da bobina.  
① Botão de levantar/abaixar a agulha
- 3** Puxe as duas linhas 10 a 15 cm (4" a 6") por baixo e por trás do pé-calçador.



### Visor LCD

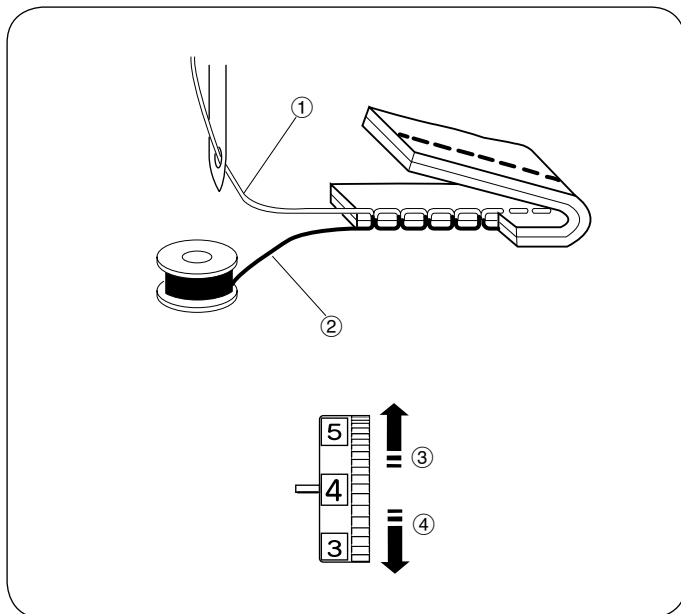
O visor LCD mostra as seguintes informações quando a máquina está ligada.

- ① Letra de identificação para a sapatilha recomendada
- ② Número do padrão de ponto
- ③ Cursores
- ④ Largura do ponto
- ⑤ Comprimento do ponto

- 1 Pressione as teclas do cursor para mover o cursor sob o número do padrão de ponto. Os cursores aparecem sob ambos os dígitos quando a máquina é ligada.
- 2 Pressione as teclas de valor definido para alterar o número do padrão de ponto até que o número do padrão do ponto desejado seja indicado. O número aumentará ou diminuirá em 1 cada vez que você pressionar a tecla de valor definido.
- 3 Pressione a tecla para mover o cursor sob a casa da dezena do número do padrão de ponto. O número aumentará ou diminuirá em 10 cada vez que você pressionar a tecla de valor definido.

### Padrões de ponto

00	01	02	03	04	05	06	07	08	09
10	11	12	13	14	15	16	17	18	19
20	21	22	23	24	25	26	27	28	29
30	31	32	33	34	35	36	37	38	39
40	41	42	43	44	45	46	47	48	49
50	51	52	53	54	55	56	57	58	59



## Ajustando a tensão da linha da agulha para um ponto reto

### • Tensão correta

- ① Linha da agulha (linha superior)
- ② Linha da bobina (linha inferior)
- ③ Para soltar
- ④ Para apertar

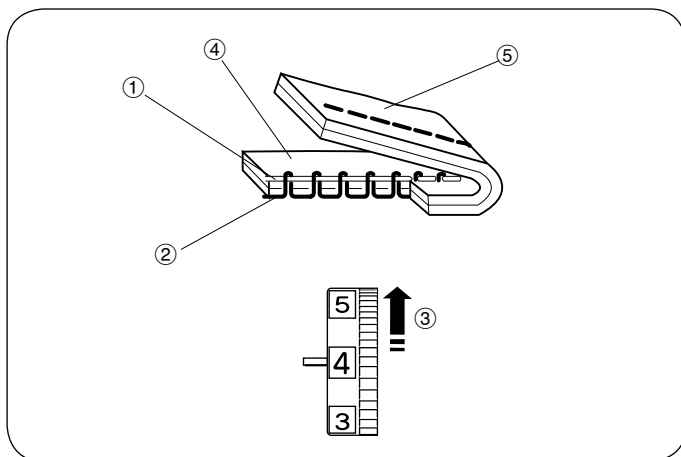
O ponto reto ideal possui linhas travadas entre duas camadas de tecido, conforme ilustrado (aumentado para mostrar detalhes).

Se você olhar para a parte de cima e a parte de baixo da costura, você notará que os pontos são balanceados uniformemente.

Ao ajustar a tensão da linha da agulha, quanto maior for o número, mais apertada será a tensão da linha superior.

Os resultados dependem de:

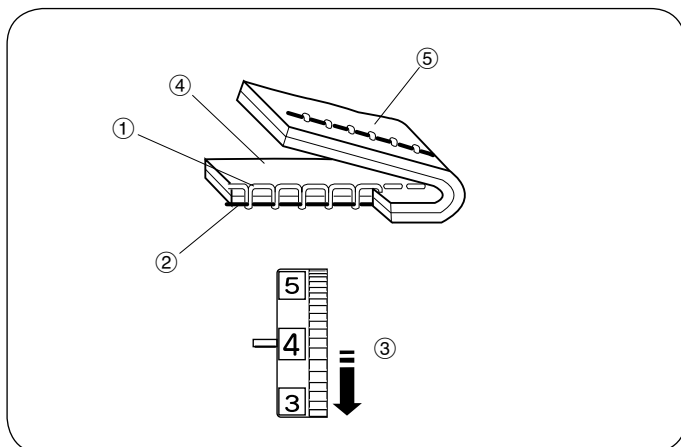
- dureza e grossura do tecido
- quantidade de camadas de tecido
- tipo de ponto



### • A tensão está muito apertada

- ① Linha da agulha (linha superior)
- ② Linha da bobina (linha inferior)
- ③ Para soltar a tensão
- ④ Lado certo (de cima) do tecido
- ⑤ Lado avesso (de baixo) do tecido

A linha da bobina é visível no lado avesso do tecido e o ponto parece ressaltado. Gire o seletor para um número de configuração de tensão mais baixo para soltar a tensão da linha da agulha.



### • A tensão está muito solta

- ① Linha da agulha (linha superior)
- ② Linha da bobina (linha inferior)
- ③ Para apertar a tensão
- ④ Lado certo (de cima) do tecido
- ⑤ Lado avesso (de baixo) do tecido

A linha da agulha é visível no lado avesso do tecido e o ponto parece ressaltado. Gire o seletor para um número de configuração de tensão mais alto para apertar a tensão da linha da agulha.

## Ajustando a tensão da linha da agulha para um ponto ziguezague

Para um ponto ziguezague ideal, a linha da bobina não aparece no lado certo (de cima) do tecido e a linha da agulha aparece levemente no lado avesso (de baixo) do tecido.

Veja as ilustrações para a aparência correta.

Para conseguir uma aparência igual a esta, ajuste a tensão da agulha conforme necessário.

### • Tensão correta

- ① Lado certo (de cima) do tecido
- ② Lado avesso (de baixo) do tecido

Reduza a quantidade de linha da agulha visível no lado avesso (de baixo) do tecido sem causar franzimento excessivo ou sem fazer com que a linha da bobina apareça no lado certo (de cima) do tecido.

Os resultados variam de acordo com o tecido, a linha e as condições de costura.

### • A tensão está muito apertada

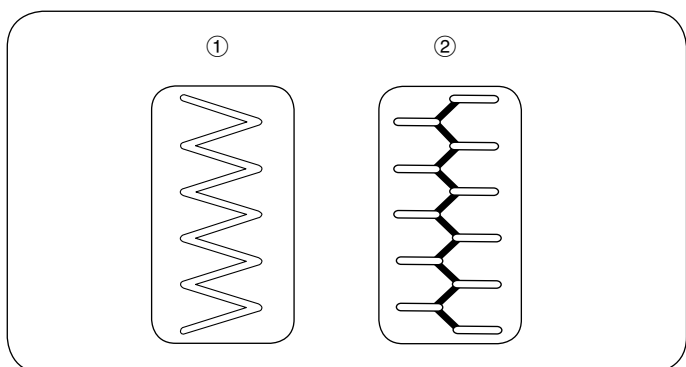
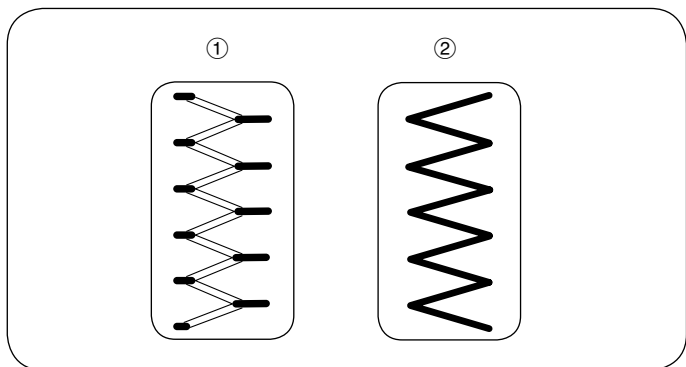
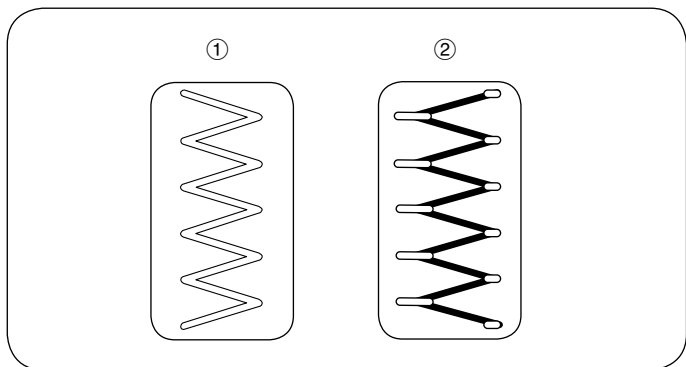
- ① Lado certo (de cima) do tecido
- ② Lado avesso (de baixo) do tecido

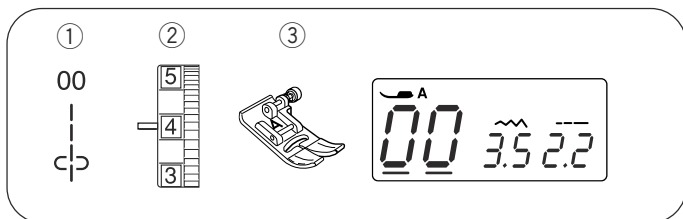
Os cantos de cada ziguezague se encontram no lado direito do tecido

### • A tensão está muito solta

- ① Lado certo (de cima) do tecido
- ② Lado avesso (de baixo) do tecido

Os cantos de cada ziguezague se encontram no lado avesso do tecido.





## SEÇÃO III. COSTURA BÁSICA

### Costura de ponto reto

- ① Padrão de ponto: 00 ou 01
- ② Tensão da linha da agulha: 2 a 6
- ③ Pé-calçador: Sapatilha de ziguezague A

#### • Começando a costurar

Levante o pé-calçador e posicione o tecido perto de uma linha da guia de costura na chapa da agulha 1,6 cm (5/8") é mais comum). Abaixue a agulha até o ponto onde você deseja começar. Abaixue o pé-calçador e puxe as linhas em direção à parte de trás. Inicie a máquina. Guie suavemente o tecido ao longo da linha da guia de costura deixando o tecido avançar naturalmente.

#### • Terminando de costurar

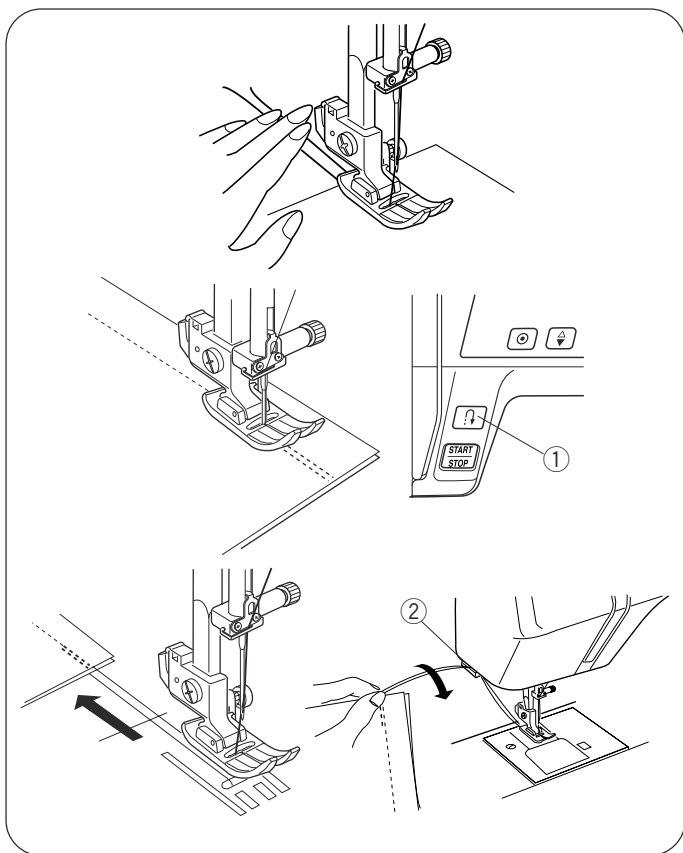
Para prender as pontas de uma costura, pressione o botão de retrocesso de ponto ① e costure vários pontos em retrocesso.

- ① Botão de retrocesso de ponto

Levante o pé-calçador.

Use o cortador de linha ② na chapa frontal para cortar linhas.

- ② Cortador de linha



#### • Virando cantos quadrados

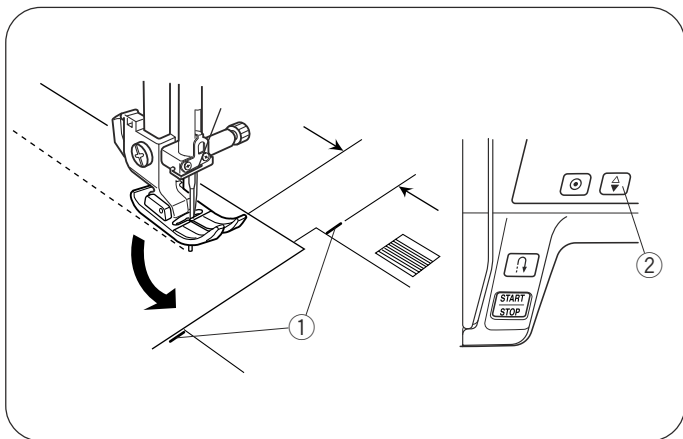
Ao costurar com margem de tecido com guia de costura de 1,6 cm (5/8"), para virar um canto quadrado de forma que a costura continue na mesma distância da margem. Pare a máquina quando a margem da frente do tecido alcançar as linhas guias de canto ①.

Abaixue a agulha pressionando o botão de levantar/abaixar a agulha ②.

Levante o pé-calçador e vire o tecido 90° no sentido anti-horário.

Abaixue o pé-calçador e comece a costurar na nova direção.

- ① Guia de cantos
- ② Botão de levantar/abaixar a agulha



#### • Costurando a partir da margem de tecido grosso

O botão preto ① na sapatilha de ziguezague trava a sapatilha na posição horizontal.

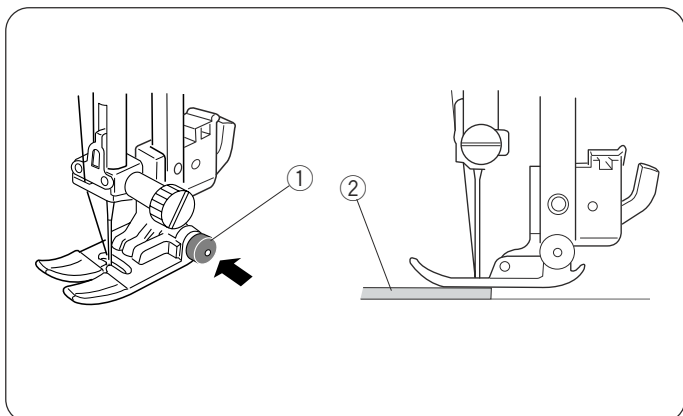
Isso é útil ao começar a costurar da margem mais afastada de tecidos grossos ② ou costurando por uma bainha.

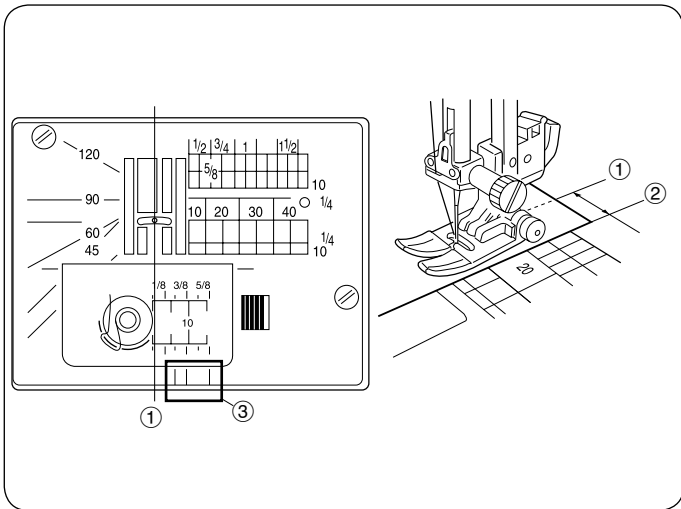
Abaixue a agulha até o tecido no ponto em que você deseja começar a costurar.

Abaixue a sapatilha enquanto empurra o botão preto ① para dentro. A sapatilha é travada na posição horizontal para evitar que escorregue.

O botão é solto automaticamente depois de costurar alguns pontos.

- ① Botão preto
- ② Tecidos grossos





### Chapa de agulha

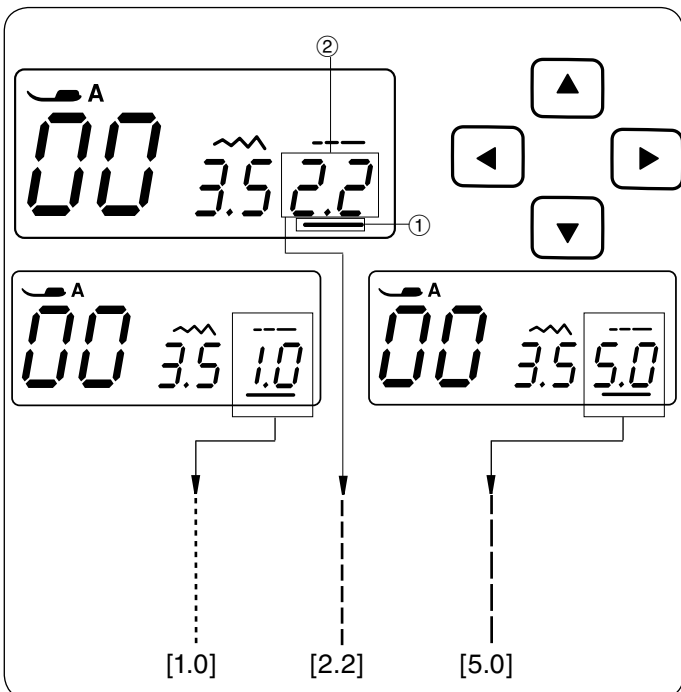
As guias de costura na chapa de agulha e a tampa do gancho ajudam você a medir a margem de costura. Os números na chapa de agulha indicam a distância entre a posição da agulha central ① e a margem do tecido ②.

- ① Posição da agulha central
- ② Margem do tecido

Número	10	20	30	40	1/2	5/8	3/4	1	1 1/2
Distância (cm)	1.0	2.0	3.0	4.0	—	—	—	—	—
Distância (polegada)	—	—	—	—	1/2	5/8	3/4	1	1 1/2

As guias de costura da frente ③ são marcadas a 0,6 cm (1/4"), 1 cm (3/8") e 1,6 cm (5/8") da posição da agulha central ①.

- ③ Guias de costura da frente



### • Ajustando o comprimento do ponto

Pressione os botões do cursor ◀ ▶ para mover o cursor ① abaixo do valor de comprimento do ponto "2.2" ② (configuração padrão).

Pressione o botão ▼ para reduzir o comprimento do ponto.

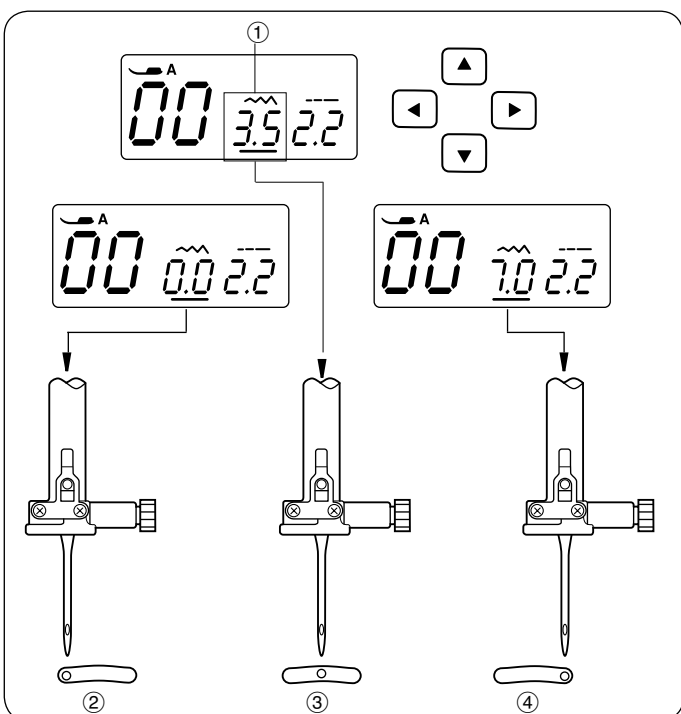
Pressione o botão ▲ para aumentar o comprimento do ponto.

O comprimento do ponto pode variar de 0.0 a 5.0.

- ① Cursor
- ② Comprimento do ponto (2.2)

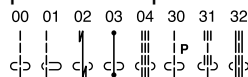
### OBSERVAÇÃO:

O comprimento do ponto de retrocesso não pode ser maior que 4.0.



### • Ajustando a posição de descida da agulha

A posição de descida da agulha pode ser ajudada para padrões de ponto reto 00 – 04, e 30 – 32.

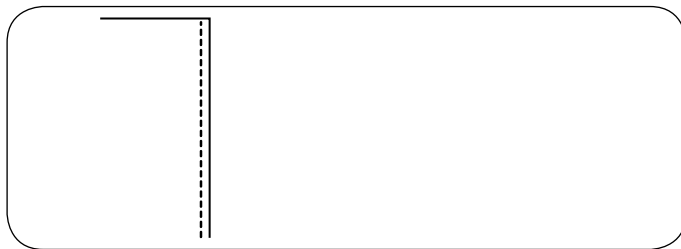
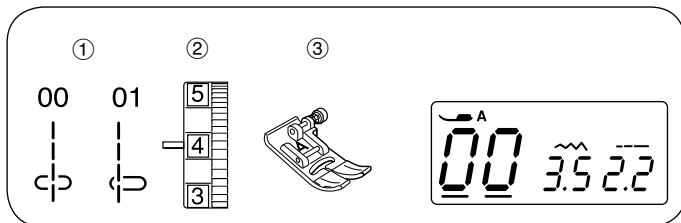


Pressione os botões do cursor ◀ ▶ para mover o cursor ① abaixo do valor de largura do ponto "3.5" (configuração padrão).

Pressione o botão ▲ para mover a agulha para a direita ④.

Pressione o botão ▼ para mover a agulha para a esquerda ②.

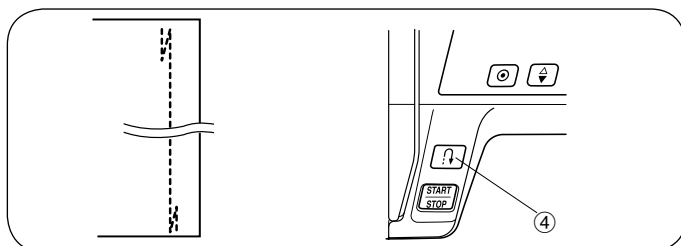
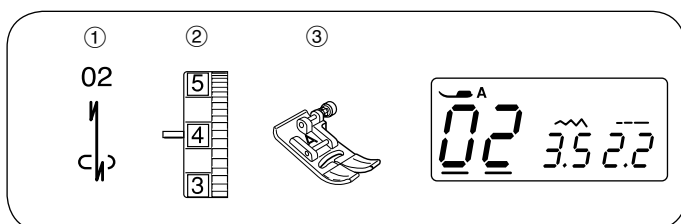
- ② Esquerda (0.0)
- ③ Meio (3.5)
- ④ Direita (7.0)



### Ponto reto

- ① Padrão de ponto: 00 ou 01
- ② Tensão da linha da agulha: 2 a 6
- ③ Pé-calçador: Sapatilha de ziguezague A

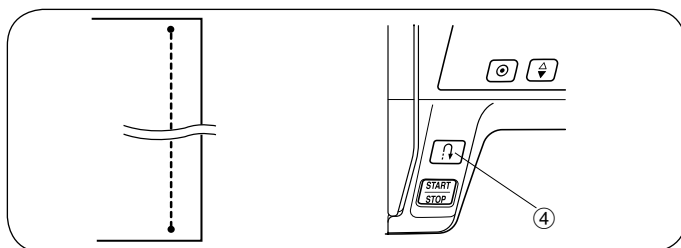
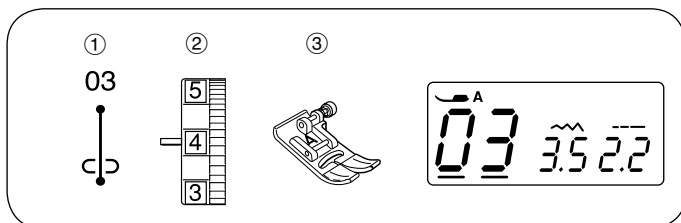
Para costurar peças de roupas, aplicar zíperes e mais. O padrão 01 é usado para costurar tecidos finos.



### Ponto Lock-a-Matic

- ① Padrão de ponto: 02
- ② Tensão da linha da agulha: 2 a 6
- ③ Pé-calçador: Sapatilha de ziguezague A
- ④ Botão de retrocesso

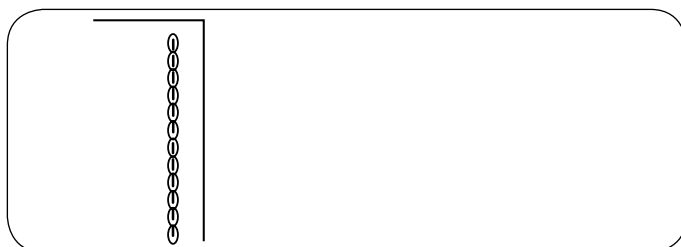
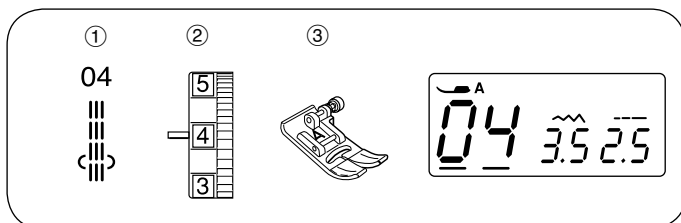
Use este ponto para prender o começo e o fim de uma costura com ponto atrás. Quando você alcançar o fim da costura, pressione o botão de retrocesso de ponto ④ uma vez. A máquina costurará quatro pontos atrás, quatro pontos para frente e, em seguida, parará de costurar automaticamente.



### Ponto de arremate

- ① Padrão de ponto: 03
- ② Tensão da linha da agulha: 2 a 6
- ③ Pé-calçador: Sapatilha de ziguezague A
- ④ Botão de retrocesso

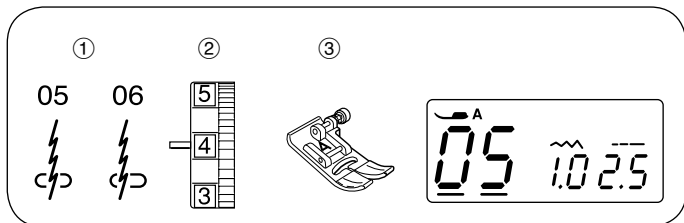
Este ponto exclusivo é usado onde um ponto de arremate invisível é necessário. Abaixar a agulha para perto da margem frontal do tecido. A máquina costurará vários pontos de arremate no lugar e continuará a costurar para frente. Quando você pressionar o botão de retrocesso de ponto ④ no fim da costura, a máquina costurará vários pontos de arremate no lugar e, em seguida, parará de costurar automaticamente.



### Ponto elástico triplo

- ① Padrão de ponto: 04
- ② Tensão da linha da agulha: 2 a 6
- ③ Pé-calçador: Sapatilha de ziguezague A

Este ponto forte e durável é recomendado quando força e elasticidade são necessárias para garantir conforto e durabilidade. Use-o para reforçar áreas como costuras de gancho e cava de manga. Também use-o para obter reforço extra ao costurar itens como mochilas.

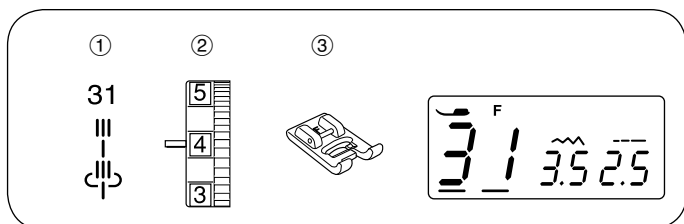
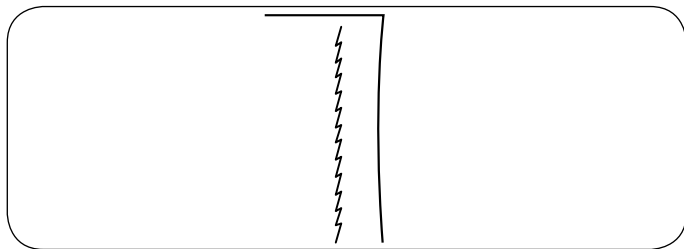


### Ponto elástico

- ① Padrão de ponto: 05, 06
- ② Tensão da linha da agulha: 3 a 6
- ③ Pé-calçador: Sapatilha de ziguezague A

Este ponto é um ponto elástico estreito projetado para eliminar franzimento em tecidos de malha e costuras de viés, enquanto permite que a costura seja completamente achatada.

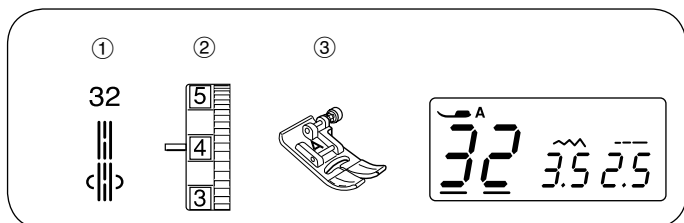
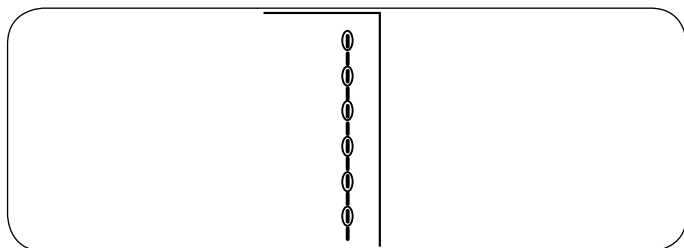
Padrão de ponto 06 usado para costurar tecidos finos.



### Ponto de escultura

- ① Padrão de ponto: 31
- ② Tensão da linha da agulha: 3 a 6
- ③ Pé-calçador: Pontos acetinado F

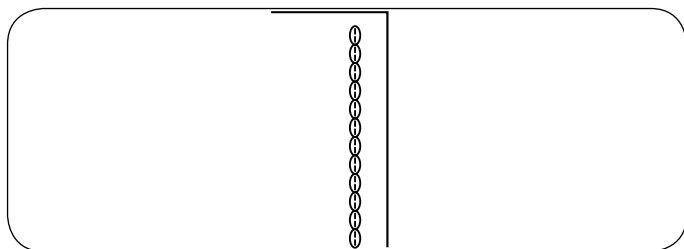
Para costura externa e desenhos de contorno. Costure lentamente nos cantos.



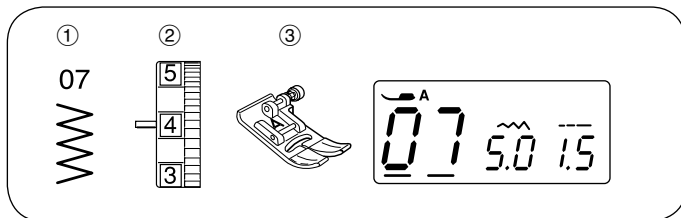
### Pesponto

- ① Padrão de ponto: 32
- ② Tensão da linha da agulha: 3 a 6
- ③ Pé-calçador: Sapatilha de ziguezague A

Este pesponto é formado por um ponto para frente, dois pontos para trás e um quarto ponto para frente. Você pode alcançar uma bela aparência de trabalho feito à mão ao costurar ternos, blazers, macacões e roupas de brim com o pesponto.







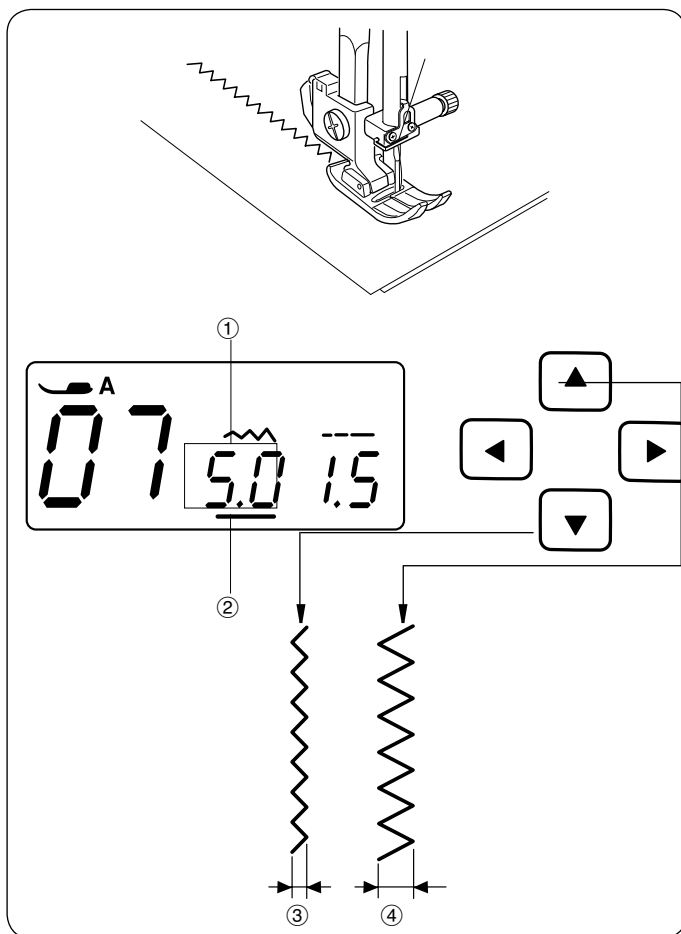
### Ponto ziguezague

- ① Padrão de ponto: 07
- ② Tensão da linha da agulha: 2 a 6
- ③ Pé-calçador: Sapatilha de ziguezague A

O ponto ziguezague é um dos pontos mais úteis e versáteis. Ele é usado para chuleado, remendos, apliques e também usado como um ponto decorativo.

#### OBSERVAÇÃO:

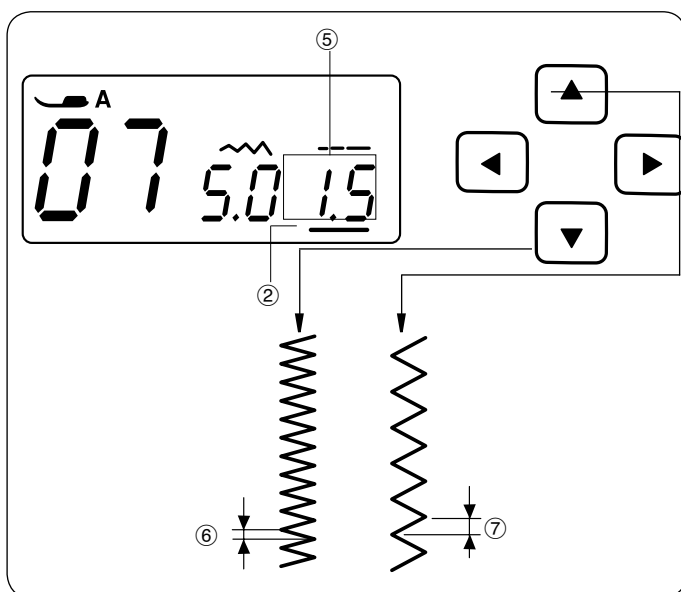
Use um estabilizador ao costurar tecidos elásticos como malha, jérsei ou tricô.



#### • Ajustando a largura do ponto

Pressione os botões do cursor (◀ ▶) para mover o cursor (2) abaixo do valor de largura do ponto "5.0" (1) (configuração padrão).

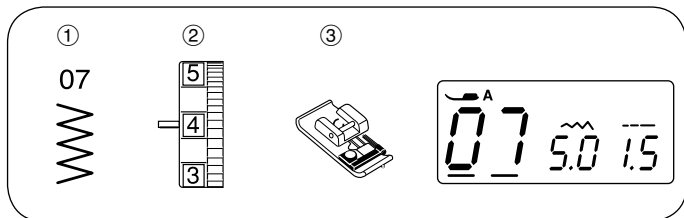
Pressione o botão (▼) para reduzir a largura do ponto (3). Pressione o botão (▲) para aumentar a largura do ponto (4). A largura do ponto pode variar de 0.0 a 7.0.



#### • Ajustando o comprimento do ponto

Pressione os botões do cursor (◀ ▶) para mover o cursor (2) abaixo do valor de comprimento do ponto "1.5" (5) (configuração padrão).

Pressione o botão (▼) para reduzir o comprimento do ponto (6). Pressione o botão (▲) para aumentar o comprimento do ponto (7). O comprimento do ponto pode variar de 0.2 a 5.0.

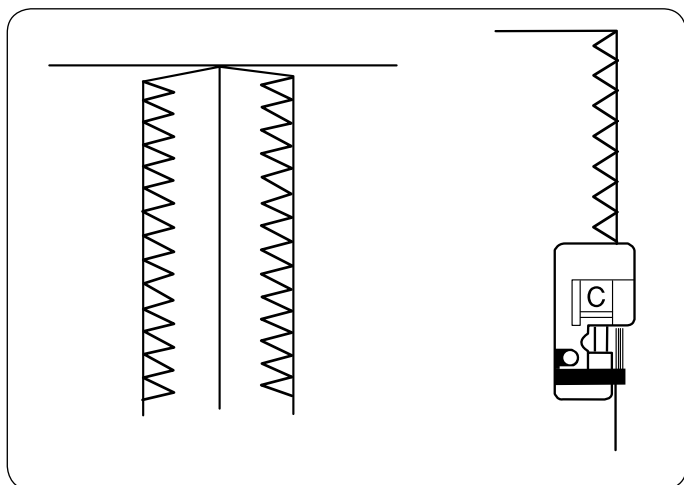


### Chuleando com o ponto ziguezague

- ① Padrão de ponto: 07
- ② Tensão da linha da agulha: 3 a 7
- ③ Pé-calçador: Sapatilha tipo overloque C

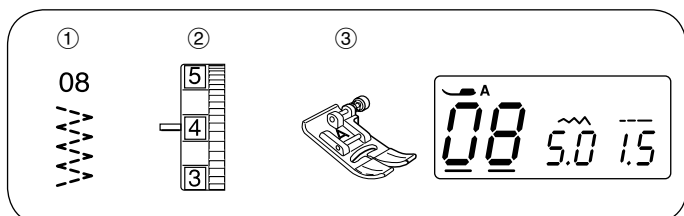
Esta variação de ziguezague é muito útil na costura de peças de roupas e no acabamento de bordas cruas de qualquer projeto de costura.

A aresta preta e os arames de guia na sapatilha tipo overloque mantêm a borda limpa e o tecido reto. Coloque seu tecido de forma que os arames de guia duplos venham para a borda. A máquina costurará sobre esses arames. A aresta preta manterá as linhas soltas para dentro para que a agulha possa costurar sobre elas. Conforme você costura, certifique-se de que a borda de seu tecido empurre contra a aresta preta.



#### OBSERVAÇÃO:

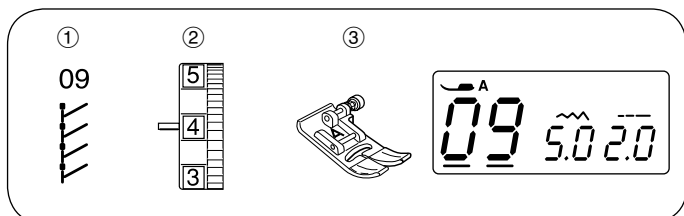
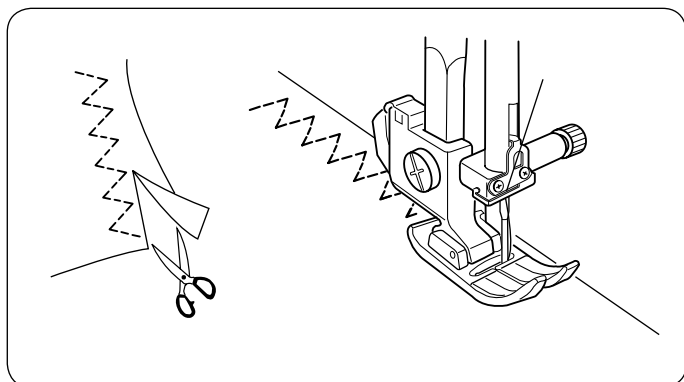
Ao usar uma sapatilha tipo overloque, certifique-se de definir a largura do ponto entre 5 e 7, caso contrário, a agulha poderá bater na sapatilha.



### Ziguezague múltiplo

- ① Padrão de ponto: 08
- ② Tensão da linha da agulha: 3 a 6
- ③ Pé-calçador: Sapatilha de ziguezague A

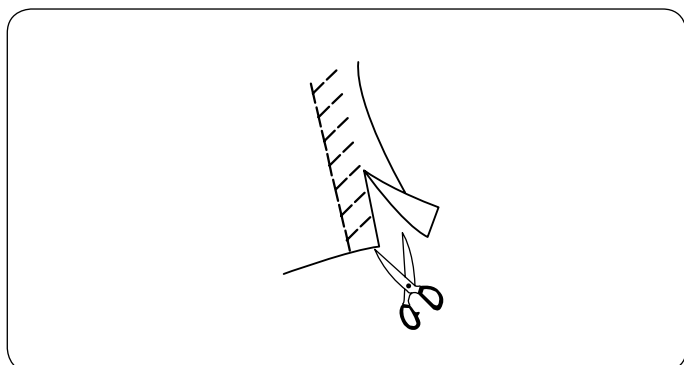
Este ponto é usado para acabar costuras em tecidos sintéticos e outros tecidos que tendem a franzir. O ponto também é excelente para cerzir e remendar rasgos. Coloque seu tecido para permitir uma costura de 1,6 cm (5/8"). Apare o excesso perto dos pontos. Cuidado para não cortar os pontos.

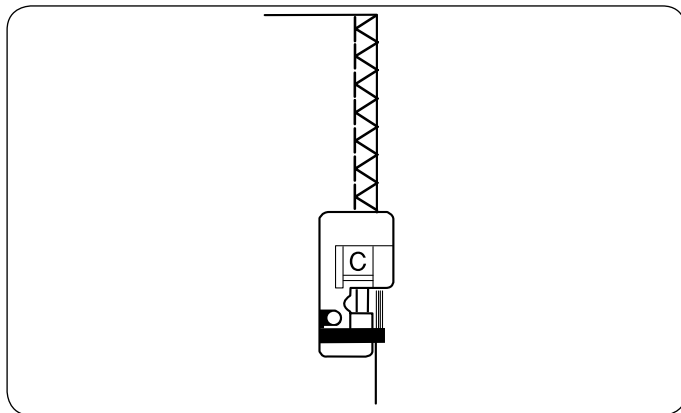
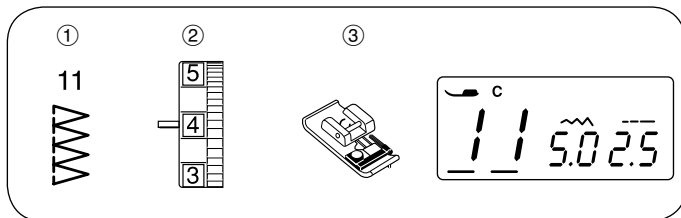


### Ponto de malha

- ① Padrão de ponto: 09
- ② Tensão da linha da agulha: 3 a 6
- ③ Pé-calçador: Sapatilha de ziguezague A

Coloque seu tecido para permitir uma costura de 1,6 cm (5/8"). Apare o excesso perto dos pontos. Cuidado para não cortar os pontos.





### Ponto tipo overloque

- ① Padrão de ponto: 11
- ② Seletor de tensão da linha: 3 a 7
- ③ Pé-calçador: Sapatilha tipo overloque C

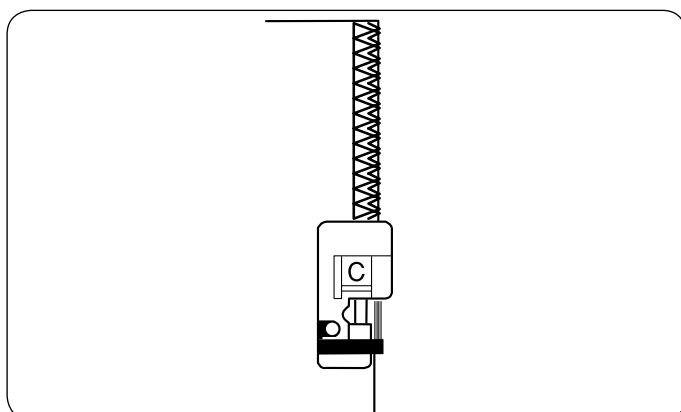
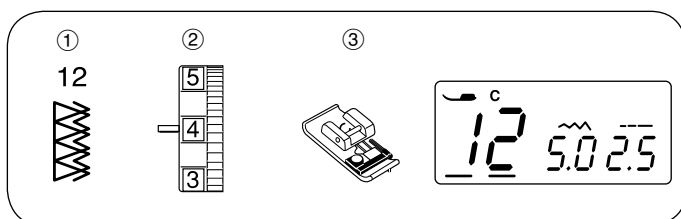
Este padrão de ponto combina os pontos reto e ziguezague, usando a sapatilha tipo overloque, para costurar e chulear em uma etapa.

Ele é ideal para costuras 0,6 cm (1/4") em malhas (ao prender canelados) ou em tecidos de tela pesados onde você deseja uma costura estreita.

Coloque seu tecido de forma que as margens cruas se encaixe embaixo das guias de arame e toque a aresta preta.

#### OBSERVAÇÃO:

A largura do ponto deve ser definida entre 5.0 e 7.0.  
A agulha de ponta azul é recomendada para materiais elásticos.



### Ponto tipo overloque duplo

- ① Padrão de ponto: 12
- ② Seletor de tensão da linha: 3 a 7
- ③ Pé-calçador: Sapatilha tipo overloque C

Este ponto pode ser usado para costurar tecidos que tendem a desfiar demais, como linho e gabardina.

Duas fileiras de pontos ziguezague são costurados simultaneamente sobre a margem para garantir que suas costuras não desfiem.

Ajuste a tensão da linha para que as linhas da agulha e da bobina encontrem-se na borda do tecido.

#### OBSERVAÇÃO:

A largura do ponto deve ser definida entre 5.0 e 7.0.  
A agulha de ponta azul é recomendada para materiais elásticos.

① 50



② 51



③ 52



④ 53



⑤ 54



⑥ 55



⑦ 56



## Diversos tipos de caseados e suas utilizações

### ① Caseado quadrado

Este caseado quadrado é amplamente usado em tecidos médios a pesados. O tamanho do caseado é determinado automaticamente ao colocar um botão na sapatilha.

### ② Caseado de ponta arredondada

Este caseado é usado em tecidos finos a médios, especialmente para blusas e roupas de crianças.

### ③ Caseado para tecido fino

Este caseado é arredondado nas duas pontas e é usado em tecidos finos delicados, como seda fina.

### ④ Caseado elástico

Este caseado é adequado para tecidos de malha. Ele também pode ser usado como um caseado decorativo.

### ⑤ Caseado manual

Parece com um caseado “feito à mão” ideal para tecidos finos de costura de roupas passadas como herança ou para modas de alta costura.

### ⑥ Caseado tipo fechadura

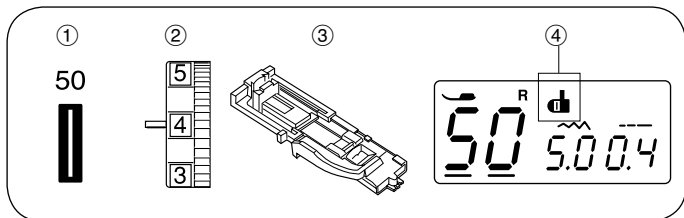
Este caseado tipo fechadura é amplamente usado em tecidos médios a pesados. Ele também é adequado para botões maiores e mais grossos.

### ⑦ Caseado tipo ribete (caseado debruado)

Este é um padrão de modelo para o caseado tipo ribete costurado à mão.

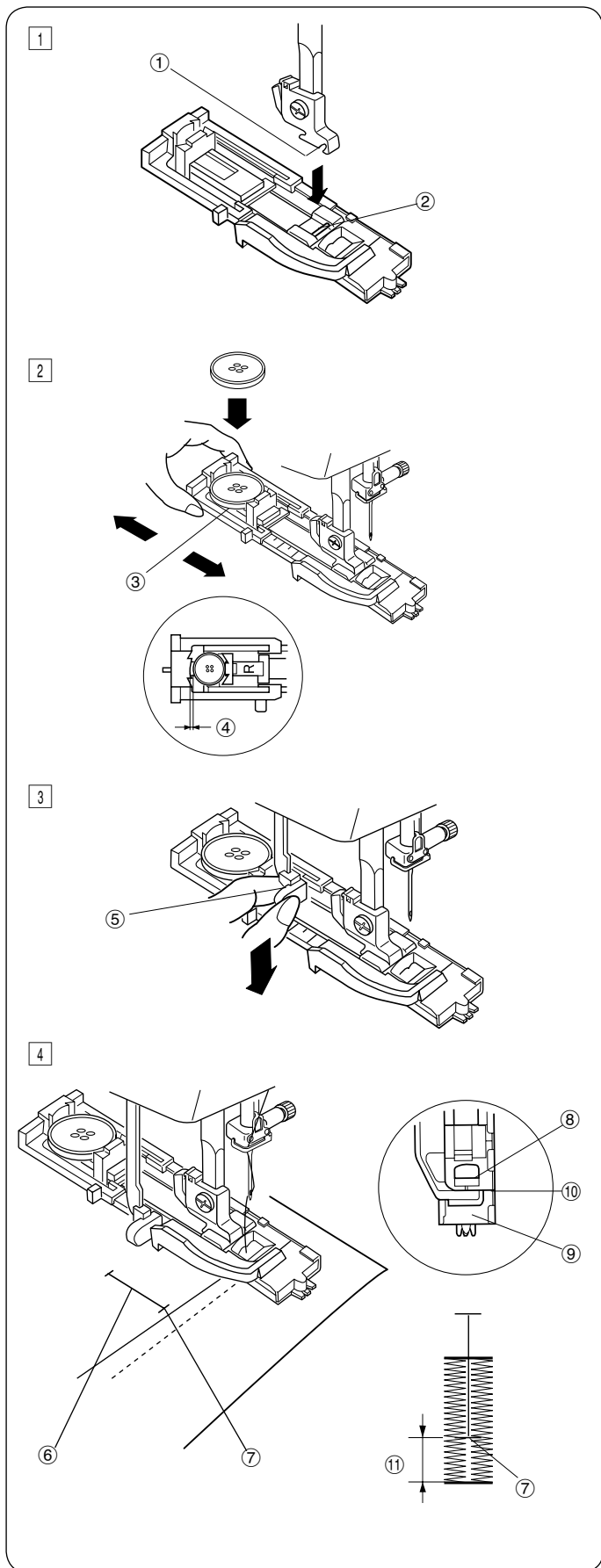
#### OBSERVAÇÕES:

- Para costurar os caseados 50 a 56, siga o mesmo procedimento que o Caseado quadrado (consulte as páginas 27 a 28.).
- O tamanho de um caseado é definido automaticamente ao colocar um botão na parte de trás da sapatilha de caseado automático R.
- O suporte de botões da sapatilha aceita um tamanho de botão de até 2,5 cm (1”) de diâmetro.
- Às vezes é necessário alterar o tamanho do caseado para corresponder a certos materiais e linhas pesados ou específicos.
- Faça um caseado de teste em um pedaço extra do tecido para verificar sua configuração.
- Coloque o botão no tecido e marque a parte de cima e a de baixo para determinar a posição do caseado no tecido.
- Use estabilizadores em tecidos elásticos.



### Caseado quadrado

- ① Padrão de ponto: 50
- ② Seletor de tensão da linha: 1 a 5
- ③ Pé-calçador: Sapatilha de caseado automático R
- ④ Sinal da alavanca de caseado



### • Para costurar

- ① Pressione o botão de levantar/abaixar a agulha para levantar a agulha. Prenda a sapatilha de caseado automático R encaixando o pino ② na ranhura ① do suporte de sapatilha.

- ① Ranhura
- ② Pino

- ② Puxe o suporte de botões ③ para trás e coloque o botão nele. Empurre-o firmemente contra o botão.

#### OBSERVAÇÃO:

Se o botão for extremamente grosso, faça uma casa de teste em um pedaço extra do tecido. Se for difícil passar o botão pela casa de teste, você poderá aumentar o comprimento do caseado puxando o suporte de botões para trás um pouco. O comprimento do caseado será aumentado.

- ③ Suporte de botões
- ④ Folga extra

- ③ Puxe a alavanca de caseado ⑤ para baixo o máximo que puder.

- ⑤ Alavanca de caseado

- ④ Insira o canto do tecido embaixo da sapatilha. Pressione o botão de levantar/abaixar a agulha duas vezes.

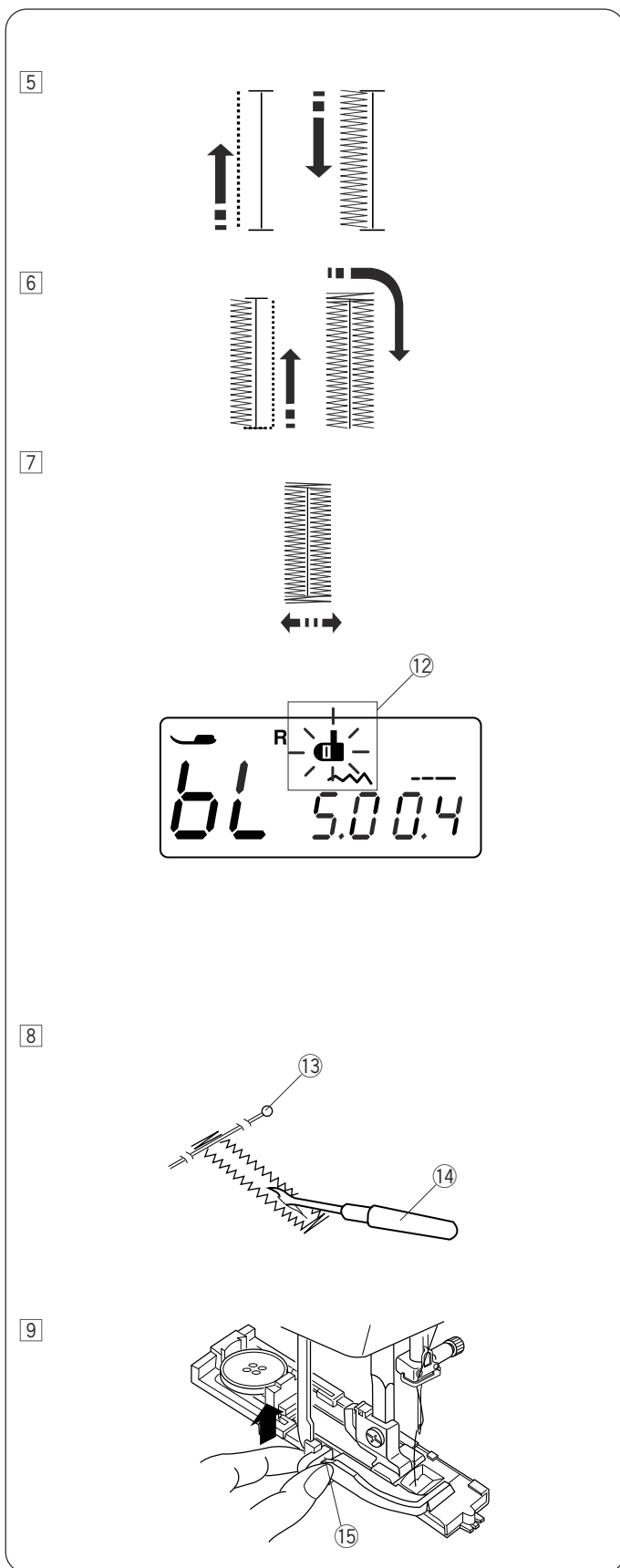
Remova o tecido para a esquerda para passar a linha da agulha através do orifício da sapatilha. Coloque o tecido embaixo da sapatilha e abaixe a agulha no ponto de início da marca do caseado ⑥. Em seguida, abaixe a sapatilha de caseado automático R.

- ⑥ Marca do caseado
- ⑦ Ponto de início

#### OBSERVAÇÃO:

Certifique-se de que não exista folga ⑩ entre a barra deslizante e o batente, caso contrário o caseado não será costurado na posição desejada.

- ⑧ Barra deslizante
- ⑨ Batente
- ⑩ Sem folga
- ⑪ Folga de costura



5 Inicie a máquina para costurar o caseado. O caseado será costurado automaticamente. A máquina costurará a fileira esquerda primeiro.

6 A máquina costurará o travete traseiro e a fileira direita.

7 A máquina costurará o travete frontal, em seguida parará automaticamente.

**OBSERVAÇÃO:**

Se você começar a costurar o caseado sem abaixar a alavanca de caseado, o visor LCD mostrará a mensagem “bL” e o sinal da alavanca de caseado 12 piscará. Abaixar a alavanca de caseado e reinicie a máquina.

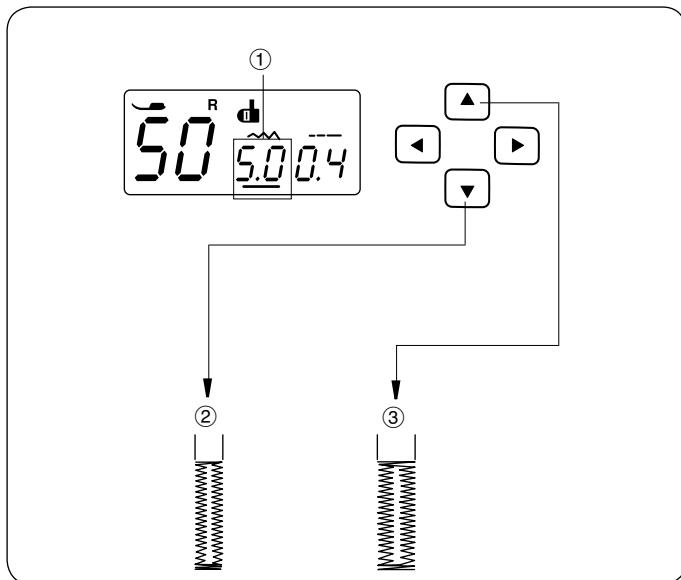
8 Remova o tecido e coloque um alfinete 13 justamente abaixo do travete em cada ponta para prevenir o corte acidental dos pontos. Corte a abertura com o descosedor 14.

13 Alfinete

14 Descosedor

9 Quando a costura do caseado terminar, empurre a alavanca de caseado 15 para cima o máximo que puder.

15 Alavanca de caseado



## Ajustando a largura e a densidade do ponto para caseados

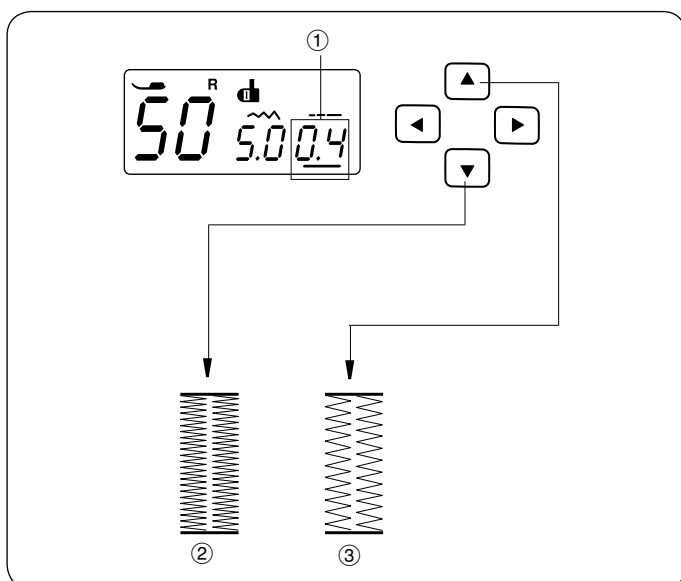
### • Ajustando a largura do ponto

Pressione os botões do cursor (◀ ▶) para mover o cursor abaixo do valor de largura do ponto "5.0" ① (configuração padrão).

Pressione o botão (▼) para reduzir a largura do caseado ②.

Pressione o botão (▲) para aumentar a largura do caseado ③.

A largura do ponto pode ser variada de 2.5 a 7.0 dependendo do caseado selecionado.



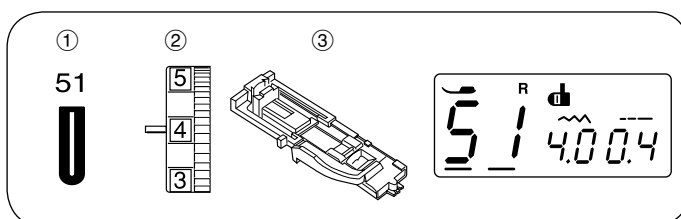
### • Ajustando a densidade do ponto

Pressione os botões do cursor (◀ ▶) para mover o cursor abaixo do valor de densidade do ponto "0.4" ① (configuração padrão).

Pressione o botão (▼) para fazer o ponto do caseado mais denso ②.

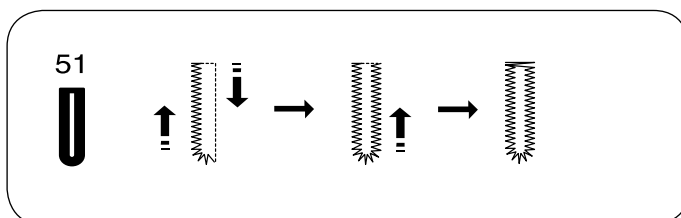
Pressione o botão (▲) para fazer o ponto do caseado menos denso ③.

A densidade do ponto pode ser variada de 0.3 a 0.8 dependendo do caseado selecionado.



## Caseado de ponta arredondada

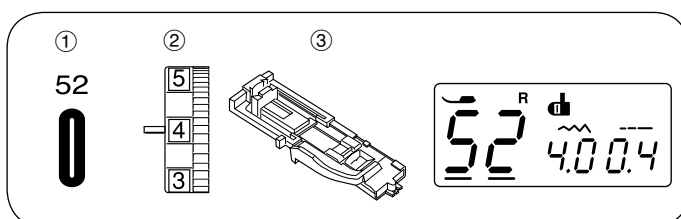
- ① Padrão de ponto: 51
- ② Seletor de tensão da linha: 1 a 4
- ③ Pé-calçador: Sapatilha de caseado automático R



O procedimento de costura é o mesmo que do caseado quadrado.

A largura do ponto pode variar de 2.5 a 5.5.

Para trocar a largura ou a densidade do ponto, consulte a seção "Ajustando a densidade do ponto" acima.



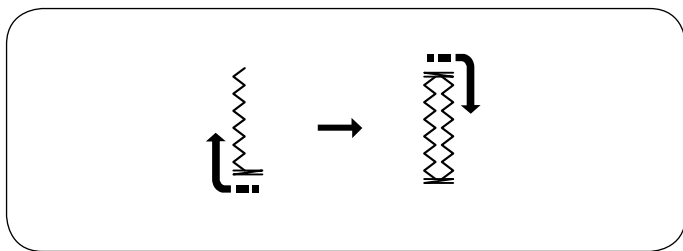
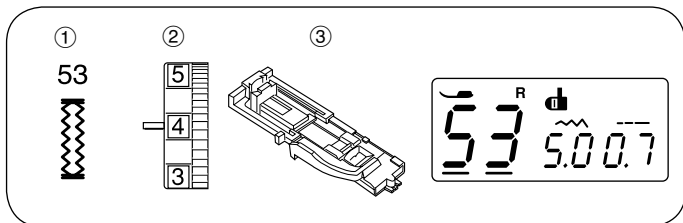
## Caseado para tecido fino

- ① Padrão de ponto: 52
- ② Seletor de tensão da linha: 1 a 5
- ③ Pé-calçador: Sapatilha de caseado automático R

O procedimento de costura é o mesmo que do caseado quadrado.

A largura do ponto pode variar de 2.5 a 5.5.

Para trocar a largura ou a densidade do ponto, consulte a seção "Ajustando a densidade do ponto" acima.



### Caseado elástico

- ① Padrão de ponto: 53
- ② Seletor de tensão da linha: 1 a 5
- ③ Pé-calçador: Sapatilha de caseado automático R

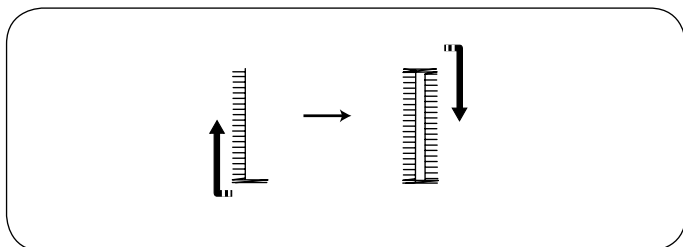
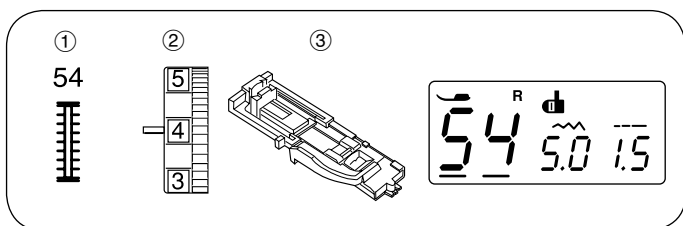
A máquina costurará o travete dianteiro e a fileira esquerda primeiro.

A máquina costurará o travete traseiro e a fileira direita, em seguida parará automaticamente.

A largura do ponto pode variar de 2.5 a 7.0.

A densidade do ponto pode variar de 0.5 a 1.0.

Para trocar a largura ou a densidade do ponto, consulte a página 29.



### Caseado manual

- ① Padrão de ponto: 54
- ② Seletor de tensão da linha: 1 a 5
- ③ Pé-calçador: Sapatilha de caseado automático R

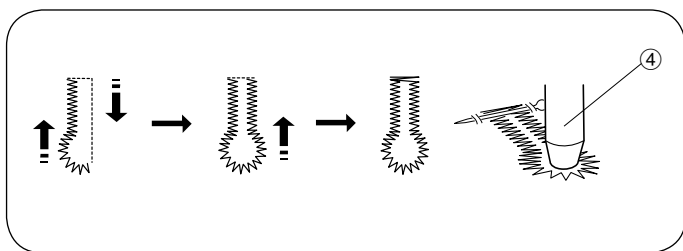
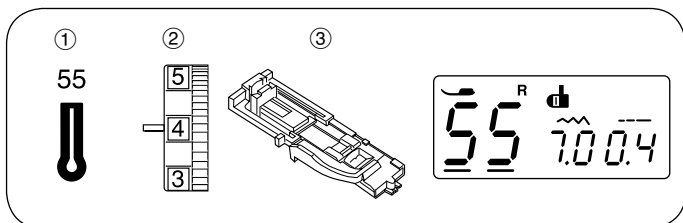
A máquina costurará o travete dianteiro e a fileira esquerda primeiro.

A máquina costurará o travete traseiro e a fileira direita, em seguida parará automaticamente.

A largura do ponto pode variar de 2.5 a 7.0.

A densidade do ponto pode variar de 0.5 a 2.5.

Para trocar a largura ou a densidade do ponto, consulte a página 29.



### Caseado tipo fechadura

- ① Padrão de ponto: 55
- ② Seletor de tensão da linha: 1 a 5
- ③ Pé-calçador: Sapatilha de caseado automático R
- ④ Furador de ilhós

O procedimento de costura é o mesmo que do caseado quadrado.

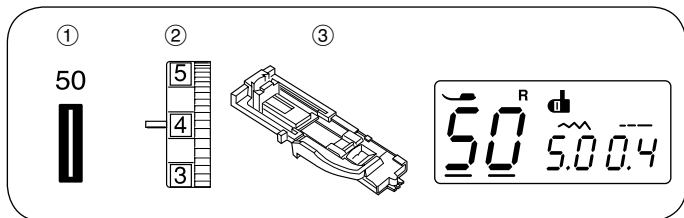
Use o descosedor e um furador de ilhós ④ para abrir o caseado.

A largura do ponto pode variar de 5.5 a 7.0.

Para trocar a largura ou a densidade do ponto, consulte a página 29.

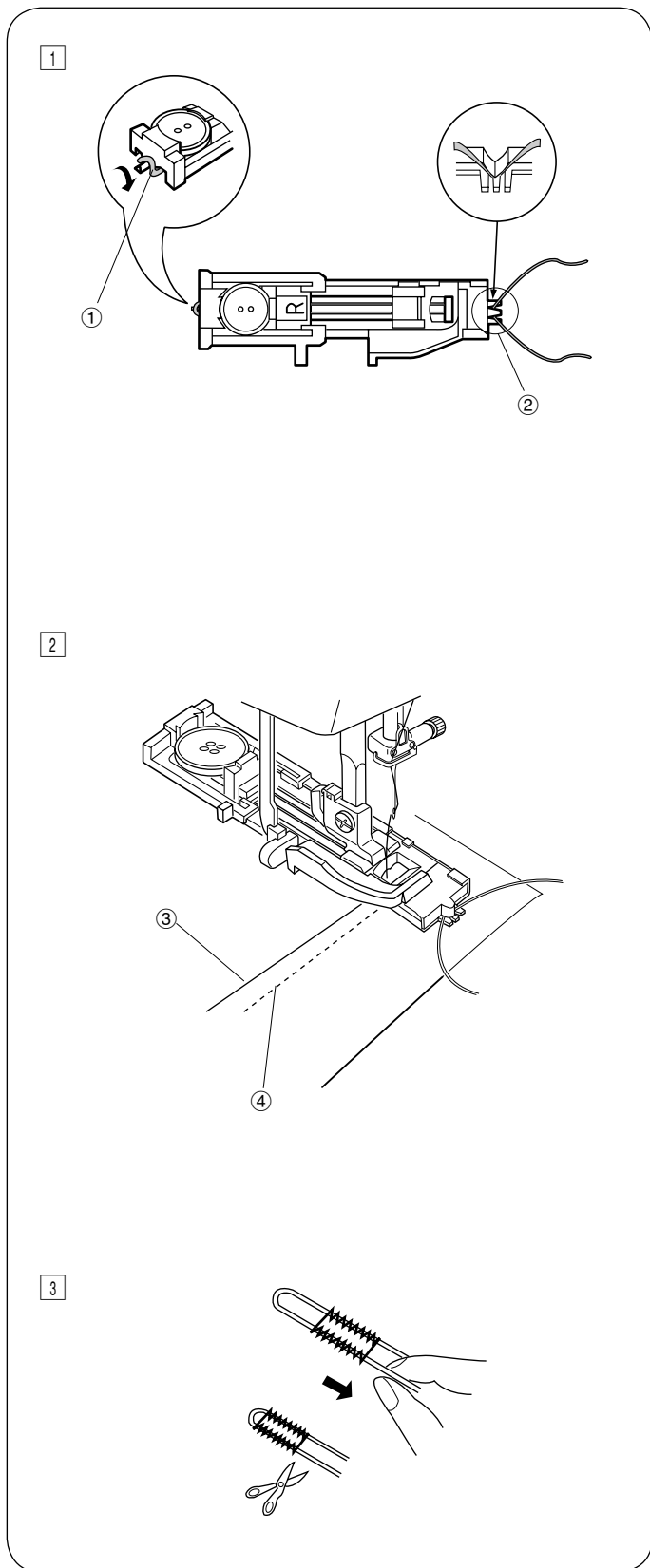
\* O furador de ilhós é um item opcional.





### Caseado de cordão

- ① Padrão de ponto: 50
- ② Seletor de tensão da linha: 1 a 5
- ③ Pé-calçador: Sapatilha de caseado automático R

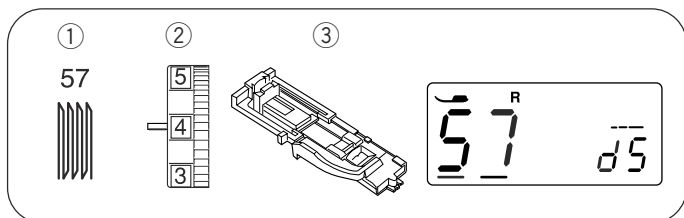


- ① Use o mesmo procedimento que do caseado quadrado. Defina a largura do ponto para corresponder à grossura da corda usada. Com a sapatilha de caseado levantada, prenda a corda de enchimento no dente ① atrás da sapatilha de caseado. Puxe as pontas do cordão na sua direção embaixo da sapatilha de caseado, passando da ponta dianteira. Prenda o cordão de enchimento nas garras ② na frente da sapatilha de caseado automático para segurá-las firmemente. Abaixar a agulha na peça de roupa onde o caseado começará e abaixar a sapatilha.
  - ① Dente
  - ② Garras

- ② Inicie a máquina e costure o caseado. Cada lado do caseado e os travetes serão costurados sobre o cordão. Remova o tecido da máquina e corte apenas as linhas de costura.
  - ③ Linha da agulha (linha superior)
  - ④ Linha da bobina (linha inferior)

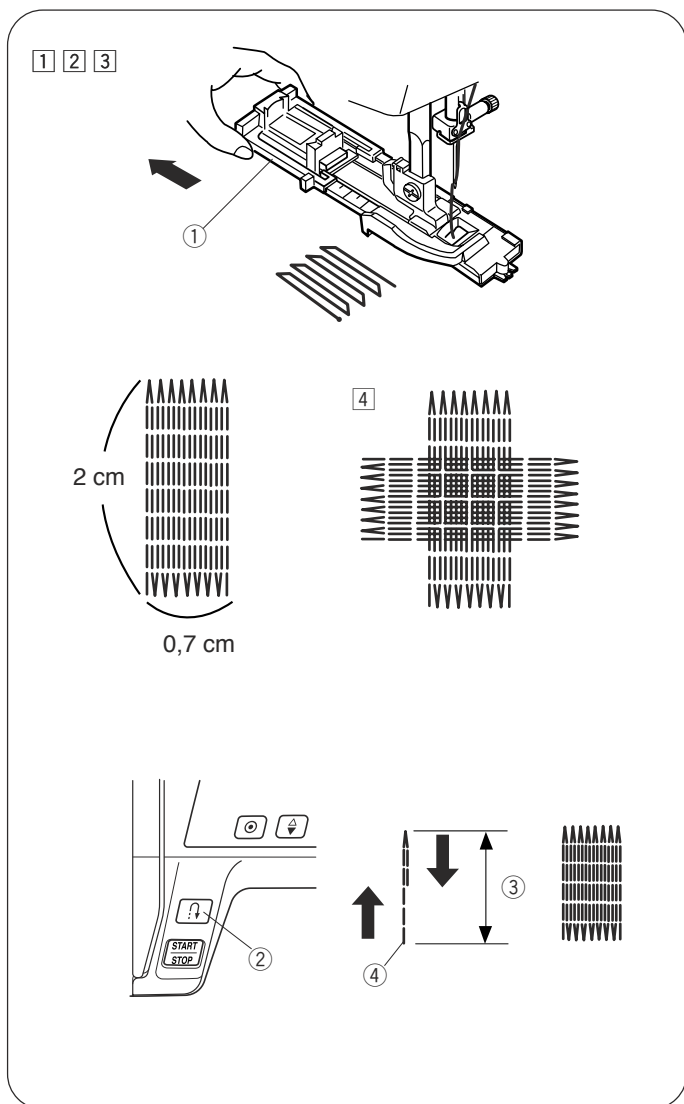
- ③ Puxe as pontas soltas do cordão de enchimento para apertá-lo. Passe a ponta da corda através de uma agulha de costura à mão. Em seguida, puxe-a para o lado avesso do tecido e dê um nó.

**OBSERVAÇÃO:**  
Corte o cordão de enchimento nas duas pontas se ele estiver costurado no tecido e não puder ser puxado.



### Ponto de cerzido

- ① Padrão de ponto: 57
- ② Seletor de tensão da linha: 3 a 6
- ③ Pé-calçador: Sapatilha de caseado automático R



### • Começando a costurar

- ① Puxe o suporte de botões ① para trás.
- ② Coloque a peça de roupa embaixo da sapatilha. Pressione o botão de levantar/abaixar a agulha duas vezes. Mova o tecido para a esquerda para puxar as duas linhas embaixo da sapatilha.
- ③ Abaixar a sapatilha. Inicie a máquina. A máquina fará ponto de arremate, costurará 16 fileiras de cerzido, fará ponto de arremate novamente e parará automaticamente.
- ④ Gire o tecido e repita a costura.
  - ① Suporte de botões
  - ② Ponto de início

### • Costurando um cerzido mais curto

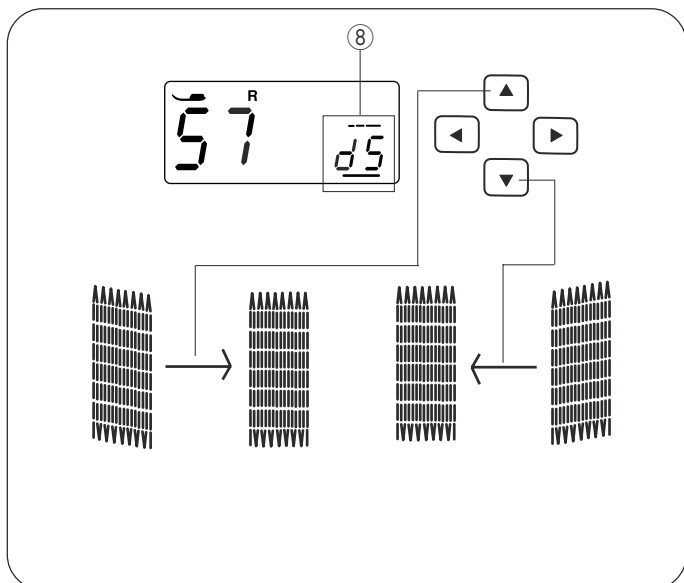
Para costurar um cerzido mais curto que 2 cm (3/4"), primeiro pare a máquina depois de costurar o comprimento desejado ③, depois pressione o botão de retrocesso de ponto ②.

O comprimento desejado ③ foi determinado. Inicie a máquina novamente e continue a costurar até que a máquina pare automaticamente.

- ② Botão de retrocesso de ponto
- ③ Comprimento desejado
- ④ Ponto de início

### • Costurando um cerzido de mesmo tamanho

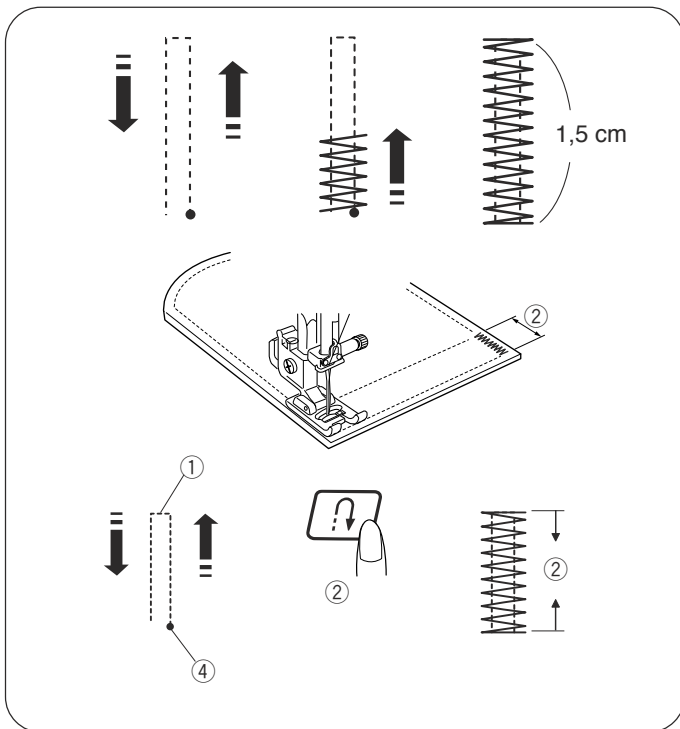
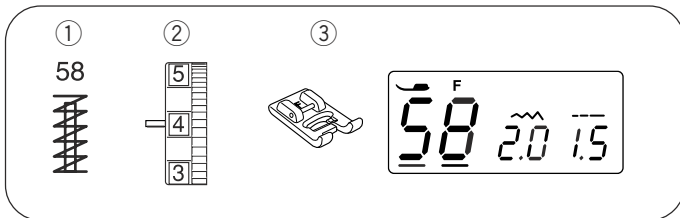
Simplesmente inicie a máquina para costurar outro cerzido no mesmo tamanho.



### • Ajustando a uniformidade do cerzido

Corrija a uniformidade do cerzido da seguinte forma: Pressione os botões do cursor ◀ ▶ para mover o cursor abaixo do valor "d5" + (configuração padrão). Quando o lado direito do cerzido for mais baixo que o esquerdo, pressione o botão ▲ para definir o valor como "d6" – "d9" e igualar o cerzido.

Quando o lado esquerdo do cerzido for mais baixo que o direito, pressione o botão ▼ para definir o valor como "d1" – "d4" e igualar o cerzido.



### Ponto de reforço

- ① Padrão de ponto: 58
- ② Seletor de tensão da linha: 3 a 6
- ③ Pé-calçador: Sapatilha de ponto acetinado F

O ponto de reforço é usado para reforçar bolsos, ganchos e passador de cinto onde é necessária maior resistência.

#### • Comece a costurar

Inicie a máquina e costure até que a máquina pare automaticamente. A máquina costurará um ponto de reforço de 1,5 cm (9/16") de comprimento.

#### • Costurando um ponto de reforço mais curto

\* Coloque a barra deslizante de controle de velocidade na posição de baixa velocidade.

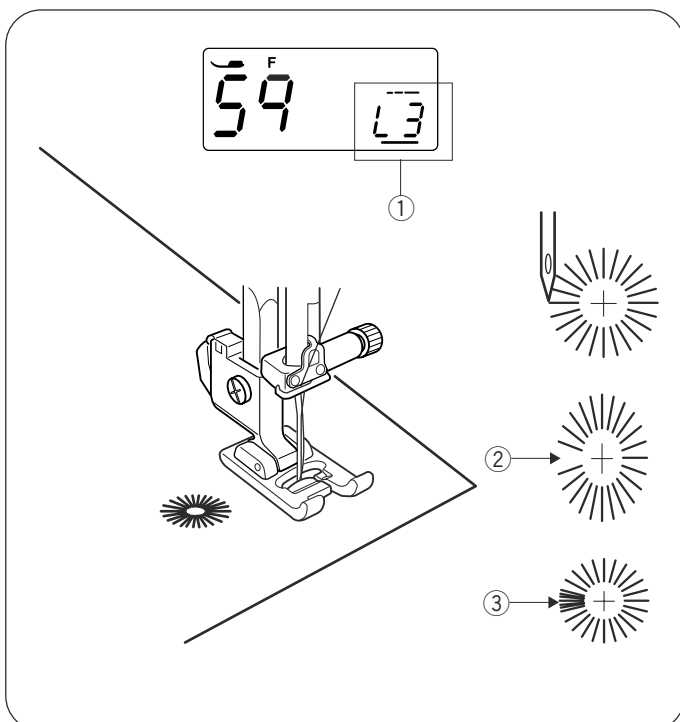
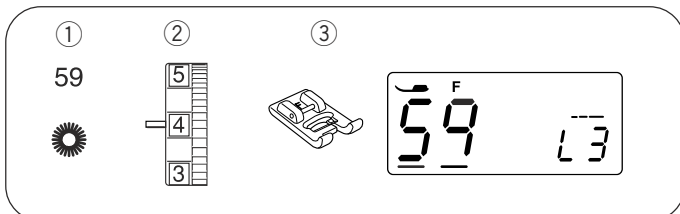
Para costurar um ponto de reforço mais curto que 1,6 cm (5/8"), primeiro pare a máquina depois de costurar o comprimento desejado ①, depois pressione o botão de retrocesso de ponto ②.

O comprimento do ponto de reforço ③ foi determinado. Inicie a máquina novamente e continue a costurar até que a máquina pare automaticamente.

- ① Comprimento desejado
- ② Botão de retrocesso de ponto
- ③ Comprimento do ponto de reforço
- ④ Ponto de início

#### • Costurando um cerzido de mesmo tamanho

Simplesmente inicie a máquina para costurar outro ponto de reforço no mesmo tamanho.



### Ilhós

- ① Padrão de ponto: 59
  - ② Tensão da linha da agulha: 1 a 4
  - ③ Pé-calçador: Sapatilha de ponto acetinado F
- O ilhó é usado para furos de cintos, etc.

#### • Começando a costurar

Prenda a sapatilha de ponto acetinado F. Inicie a máquina. A máquina parará automaticamente quando concluído.

Abra o ilhó com uma sovela, furador de ilhós ou tesoura de ponta.

#### • Ajustando o formato de um ilhós

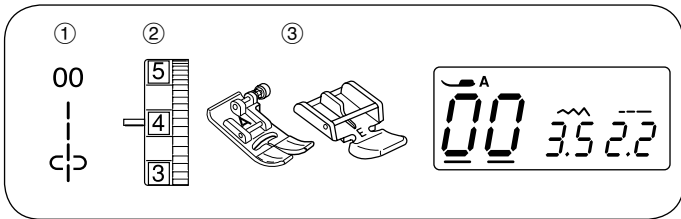
Corrija o formato do ilhós da seguinte maneira:

Pressione os botões do cursor ◀ ▶ para mover o cursor abaixo do valor "L3" (configuração padrão) ①. Se a folga do ilhó abrir ②, pressione o botão ▼ para igualar o cerzido. (L1-L2)

Se o ilhó ficar sobreposto ③, pressione o botão ▲ para igualar o cerzido. (L4-L5)

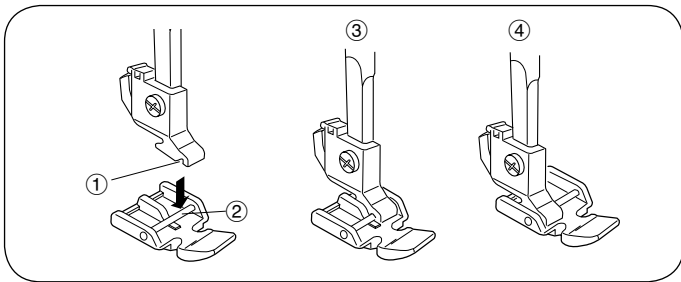
#### **OBSERVAÇÃO:**

O formato pode ser ajustado entre L1 a L5 (a configuração padrão é L3).



### Costura de zíper

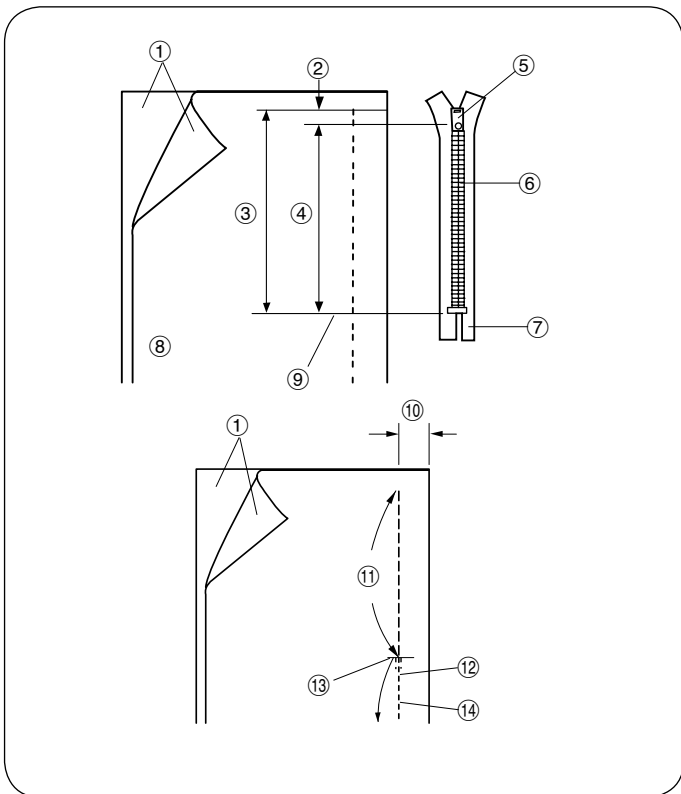
- ① Padrão de ponto: 00
- ② Tensão da linha da agulha: 1 a 4
- ③ Pé-calçador: Sapatilha de zigzague A  
Sapatilha de zíper E



#### • Prendendo a sapatilha de zíper

Encaixe o pino da sapatilha de zíper na ranhura do suporte de sapatilha.

- Para costurar o lado esquerdo do zíper, prenda a sapatilha de zíper com o lado direito do pino.
- Para costurar o lado direito do zíper, prenda a sapatilha de zíper com o lado esquerdo do pino.
  - ① Ranhura
  - ② Pino
  - ③ Para costurar o lado esquerdo
  - ④ Para costurar o lado direito



#### • Preparação do tecido

Acrescente 1 cm (3/8") ao comprimento do zíper. Esse é o tamanho geral de abertura.

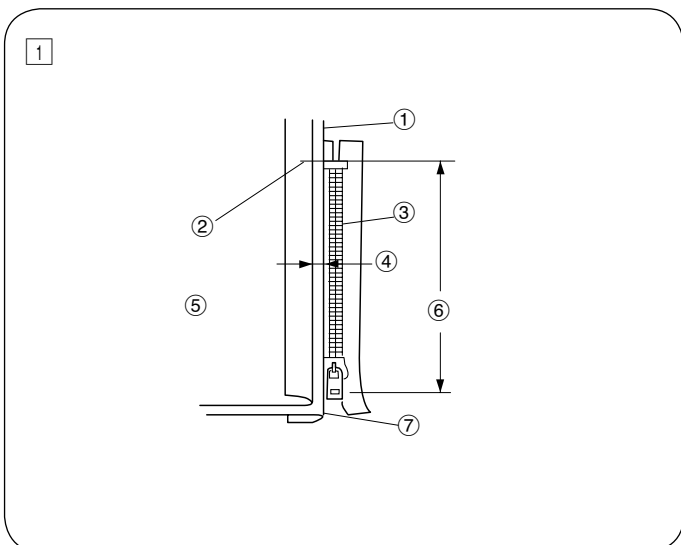
- ① Lado certo do tecido
- ② 1 cm (3/8")
- ③ Tamanho de abertura
- ④ Comprimento do zíper
- ⑤ Puxador
- ⑥ Dente do zíper
- ⑦ Fita do zíper
- ⑧ Lado avesso do tecido
- ⑨ Final da abertura

Coloque os lados certos do tecido juntos e costure até o final da abertura do zíper, com uma margem de costura de 2 cm (13/16"). Faça pontos atrás para prender a costura. Prenda a sapatilha de zigzague e alinhe ao longo da abertura do zíper com comprimento de ponto de 4.5.

- ⑩ 2 cm (13/16")
- ⑪ Abertura do zíper (alinhavo)
- ⑫ Pontos atrás
- ⑬ Final da abertura
- ⑭ Costura

#### **OBSERVAÇÃO:**

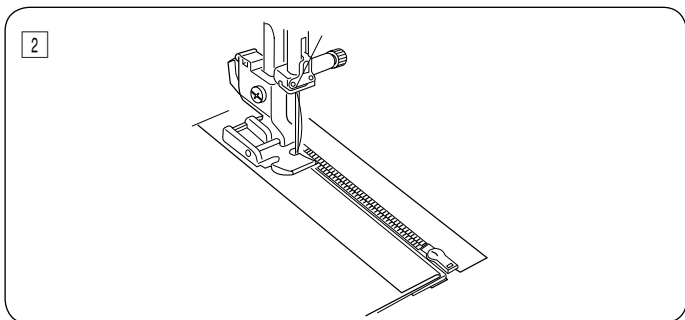
Solte a tensão da linha para um (1) para fazer o alinhavo.



#### • Comece a costurar

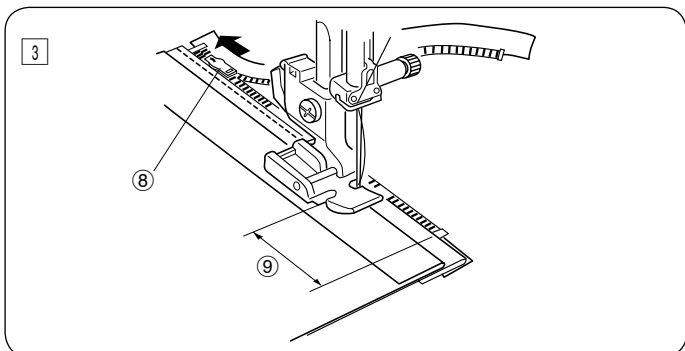
① Dobre para cima a margem de costura superior. Dobre para trás a margem de costura inferior para formar uma dobra de 0,3 cm (1/8"). Coloque o dente do zíper perto da dobra e prenda-o no lugar com alfinetes.

- ① Tecido de baixo
- ② Final da abertura do zíper
- ③ Dente do zíper
- ④ 0,3 cm (1/8")
- ⑤ Lado avesso do tecido de cima
- ⑥ Tamanho de abertura
- ⑦ Dobra

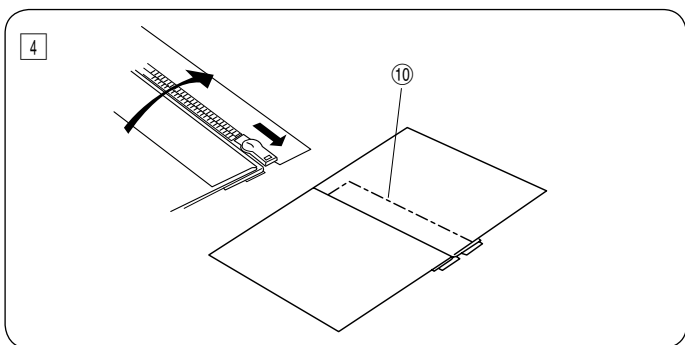


### Costura de zíper (continuação)

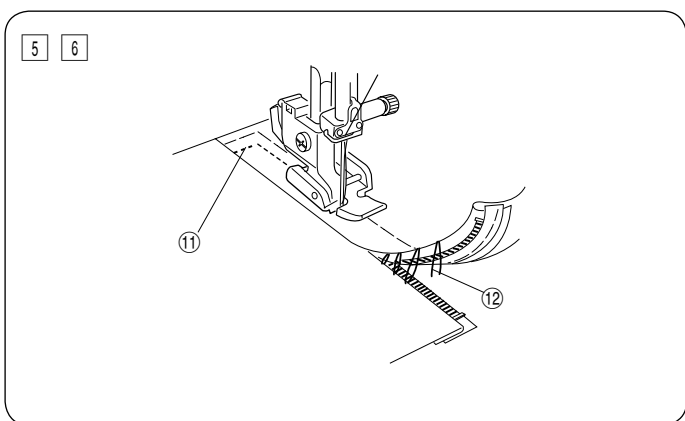
- 2 Prenda a sapatilha de zíper com o pino à direita. Costure todas as camadas a partir do final da abertura do zíper, guiando o dente do zíper ao longo da borda da sapatilha.



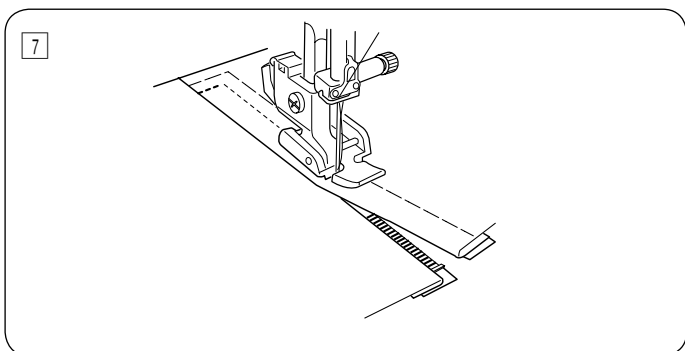
- 3 Pare a máquina 5 cm (2") antes que a sapatilha alcance o puxador da fita do zíper. Abaixar a agulha no tecido e levantar a sapatilha. Abra o zíper, depois abaixe a sapatilha e termine o restante da costura.
- 8 Puxador
  - 9 5 cm (2")



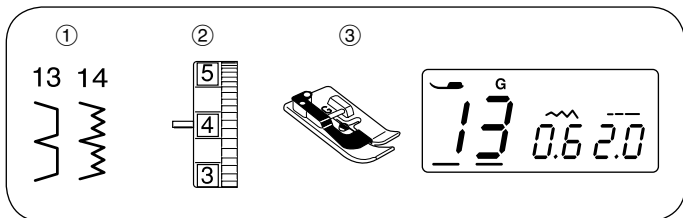
- 4 Feche o zíper e abra o tecido de cima esticado sobre o zíper. Alinhe o tecido de cima com a fita do zíper.
- 10 Alinhavo



- 5 Solte a sapatilha e prenda-a com o pino à esquerda. Faça pontos atrás através do final da abertura 1 cm (3/8"). Gire o tecido 90 graus e costure a peça de roupa e a fita do zíper.
- 11 Ponto atrás
- 6 Pare a máquina 5 cm (2") antes que a sapatilha alcance o puxador da fita do zíper. Abaixar a agulha no tecido e levantar a sapatilha. Remova os pontos de alinhavo.
- 12 Alinhavo

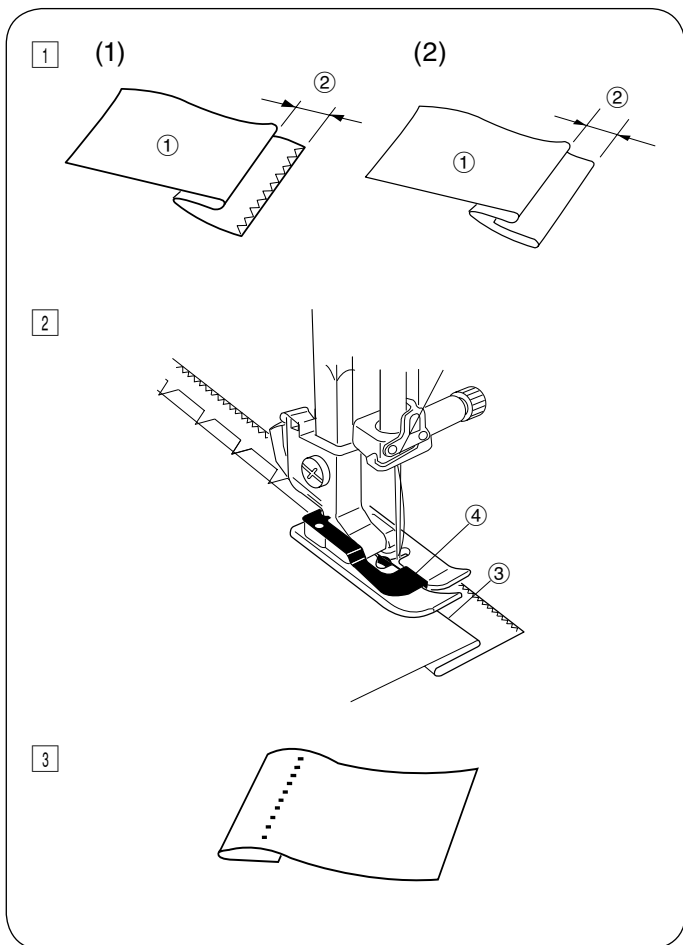


- 7 Abra o zíper, depois abaixe a sapatilha e termine o restante da costura. Depois de terminar de costurar, remova os alinhavos no tecido de cima.



### Bainha invisível

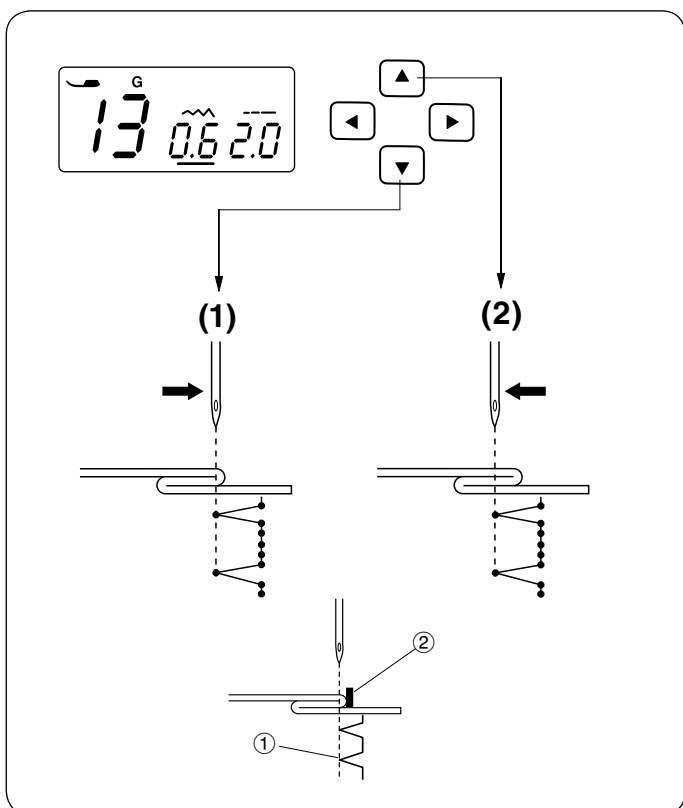
- ① Padrão de ponto: 13 ou 14
- ② Seletor de tensão da linha: 1 a 4
- ③ Pé-calçador: Sapatilha de bainha invisível G



- 1 Dobre uma bainha com o lado avesso do tecido para cima para formar uma margem de costura de 0,4 – 0,7 cm.
  - ① Lado avesso do tecido
  - ② 0,4 – 0,7 cm
 (1) Em tecidos pesados que tendem a desfiar, as bordas cruas devem ser chuleadas primeiro.  
 (2) Dobre a bainha embaixo do tecido para tecidos leves.
  
- 2 Coloque o tecido de forma que a dobra esteja perto da guia na sapatilha. Abaixue o pé-calçador. Ajuste a posição de descida da agulha, se necessário. Costure enquanto guia a dobra ao longo da guia.
  - ③ Dobra
  - ④ Guia
  
- 3 Abra o tecido depois de terminar a costura.

#### OBSERVAÇÃO:

Se a agulha furar muito à esquerda, o ponto mostrará através do lado certo do tecido.



#### • Ajustando a posição de descida da agulha

Pressione os botões do cursor ◀ ▶ para mover o cursor abaixo do valor de largura do ponto “0.6” (configuração padrão).

- (1) Pressione o botão ▼ para mover a posição de descida da agulha para a direita.
- (2) Pressione o botão ▲ para mover a posição de descida da agulha para a esquerda.

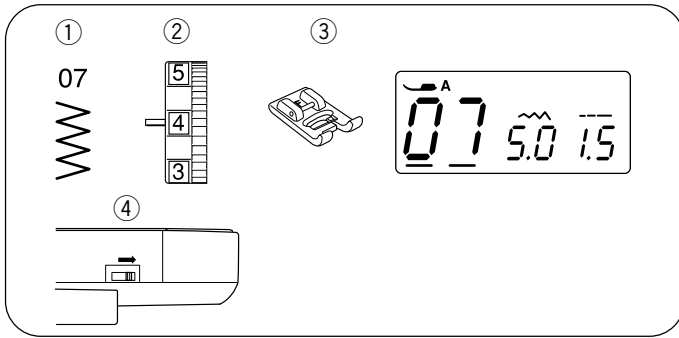
O visor LED mostra a distância entre o guia e a posição de descida da agulha esquerda em milímetros.

A posição de descida da agulha pode variar entre 0.0 e 1.2.

- ① Posição de descida da agulha esquerda
- ② Guia

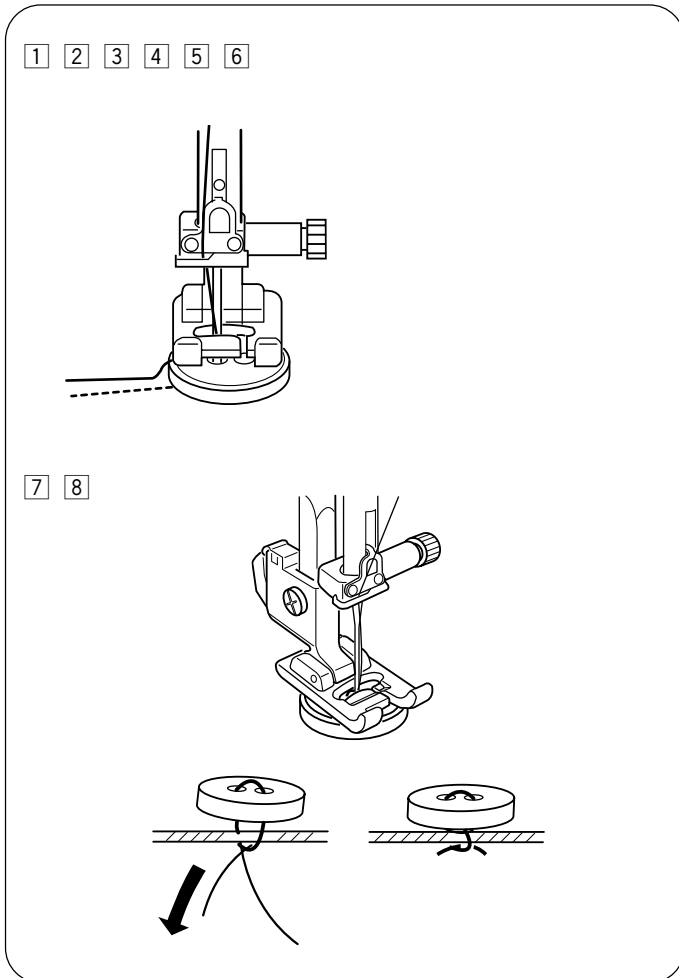
#### OBSERVAÇÃO:

A posição de descida da agulha pode ser variada, mas a largura do ponto permanecerá a mesma.



### Costura de botões

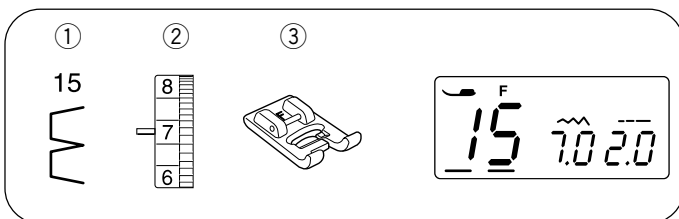
- ① Padrão de ponto: 07
- ② Tensão da linha da agulha: 3 a 7
- ③ Pé-calçador: Sapatilha de ponto acetinado F
- ④ Impelente: Baixado



- ① Abaixe o impelente.
- ② Corresponda os botões do botão com a ranhura horizontal do pé-calçador.
- ③ Abaixe a sapatilha para segurar o botão no lugar.
- ④ Ajuste a largura do ponto de forma que a agulha entre no buraco esquerdo do botão.
- ⑤ Gire o volante para que a agulha entre no buraco direito do botão. Reajuste a largura do ponto se necessário.
- ⑥ Costure vários pontos.

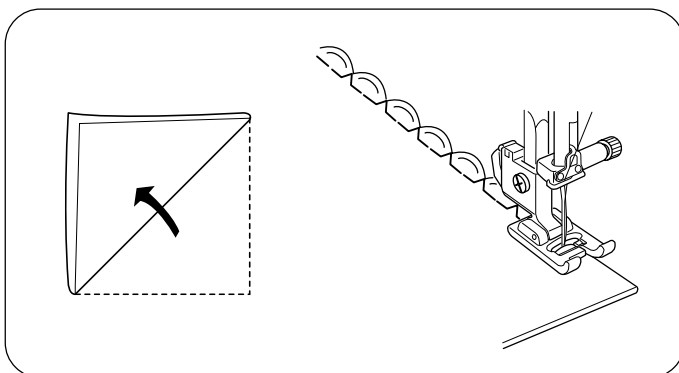
- ⑦ Depois de terminar de costurar, corte a linha mas deixe 7 cm (3") a 10 cm (4") de linha no botão.
- ⑧ Com uma agulha de costura à mão, puxe a linha superior para o lado avesso do tecido e dê nós nas linhas.

\* Depois que a costura do botão for concluída, levante os impelentes para costura normal.

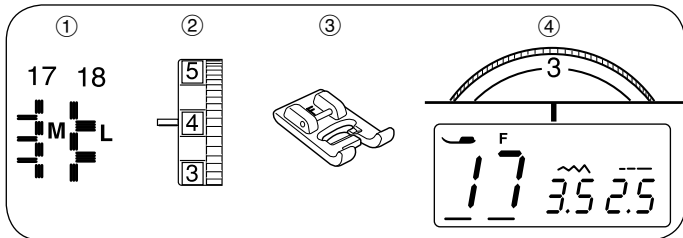


### Ponto concha

- ① Padrão de ponto: 15
- ② Tensão da linha da agulha: 6 a 8
- ③ Pé-calçador: Sapatilha de ponto acetinado F



Use um tecido leve (tricô, por exemplo). Dobre o tecido como mostrado e costure os pontos na dobra. Permita que a agulha fique bem próxima da borda dobrada para criar uma borda tipo concha. Poderá ser necessário aumentar a tensão da linha da agulha levemente. Se você costurar fileiras de pontos tipo concha, coloque as fileiras pelo menos 1,6 cm (5/8") separadas. Também é possível costurar pontos tipo concha em malhas ou tecidos sedosos macios, em qualquer direção.



### Aplique

- ① Padrão de ponto: 17 ou 18
- ② Tensão da linha da agulha: 1 a 4
- ③ Pé-calçador: Sapatilha de ponto acetinado F
- ④ Seletor de pressão do pé-calçador: 3

- \* A largura do ponto do padrão 17 pode ser modificada sem modificar a posição de sua agulha central.
- \* A largura do ponto do padrão 18 pode ser modificada sem modificar a posição de sua agulha esquerda.

Coloque um aplice no tecido e alinhavé-o ou use alfinetes para segurá-lo no lugar.

Reduza a pressão da sapatilha.

Costure enquanto guia o tecido de forma que a agulha caia ao longo da borda externa do aplice.

- ① Aplice
- ② Borda externa

### • Ajustando a largura do ponto

Selecione o padrão 17.

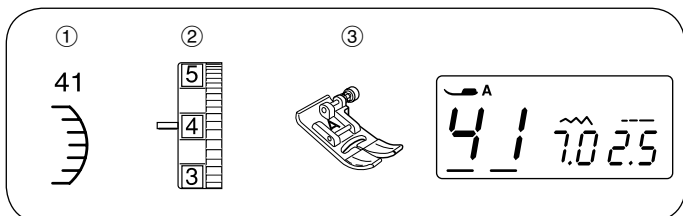
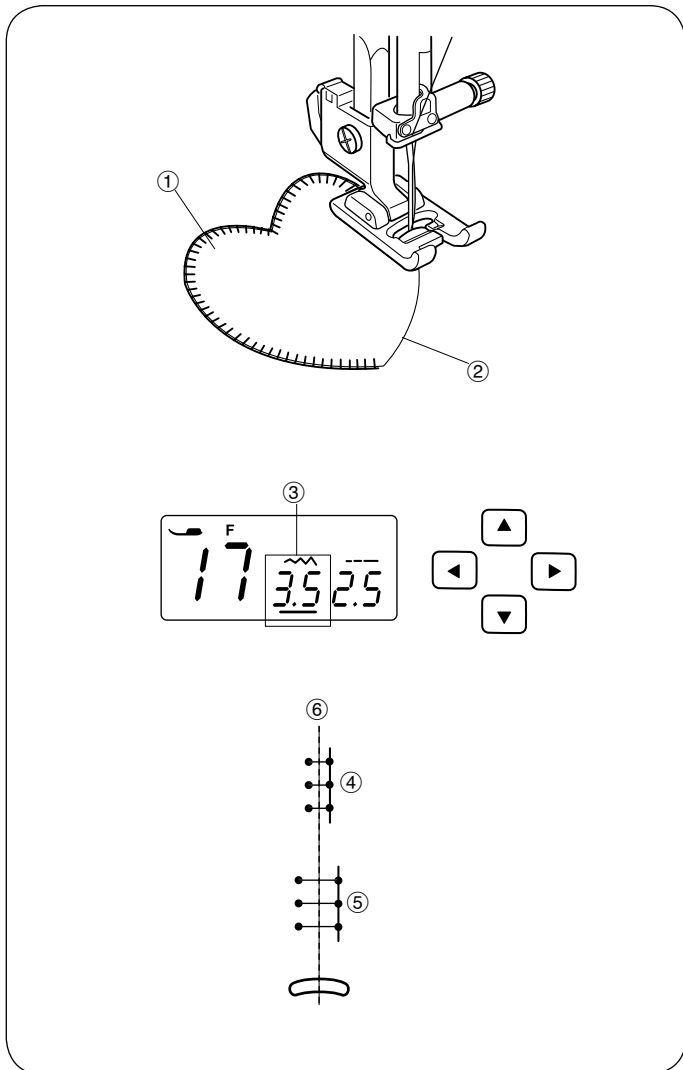
Pressione os botões do cursor ◀ ▶ para mover o cursor abaixo do valor de largura do ponto "3.5" ③ (configuração padrão).

Pressione o ▼ botão para reduzir a largura do ponto ④.

Pressione o ▲ botão para aumentar a largura do ponto ⑤.

A largura do ponto será variada com base na posição de descida da agulha centralizada ⑥.

- ③ Largura do ponto (3.5)
- ④ Padrão de ponto 17 (largura do ponto reduzida)
- ⑤ Padrão de ponto 17 (largura do ponto aumentada)
- ⑥ Posição de descida da agulha centralizada



## SEÇÃO IV. PONTOS DECORATIVOS

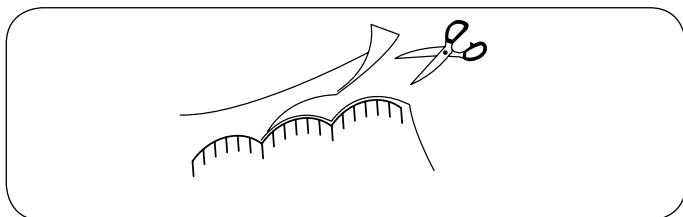
### Ponto crescente

- ① Padrão de ponto: 41
- ② Seletor de tensão da linha: 3 a 6
- ③ Pé-calçador: Sapatilha de ziguezague A

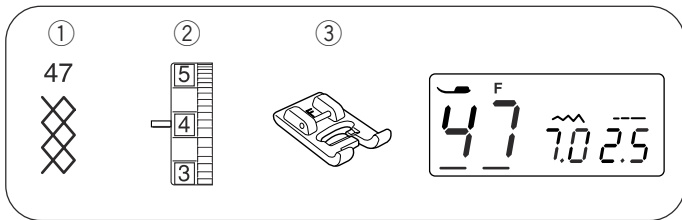
Costure os pontos aproximadamente 1 cm (3/8") dentro da borda do tecido.

Apare o lado de fora dos pontos como mostrado.

Certifique-se de não cortar a linha.

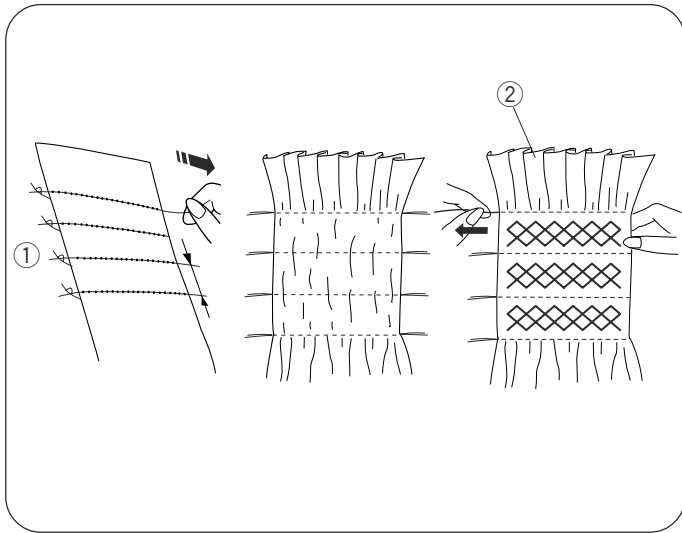






### Franzido

- ① Padrão de ponto: 47
- ② Seletor de tensão da linha: 3 a 6
- ③ Pé-calçador: Sapatilha de ponto acetinado F



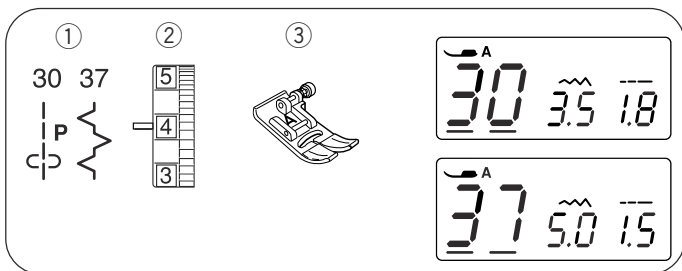
Franzido é um tratamento decorativo delicado usado em roupas de crianças ou blusas de mulheres. Escolha um tecido macio e leve como cambraia, gingham ou challis. Corte o tecido três vezes mais largo do que a largura projetada. Defina o comprimento do ponto como "5.0" e costure fileiras de pontos retos 1 cm (3/8") separados através da área a ser franzida.

#### OBSERVAÇÃO:

Puxe a linha da bobina para cima e puxe uma ponta de linha de 4" – 6" para a parte de trás antes de começar a costurar.

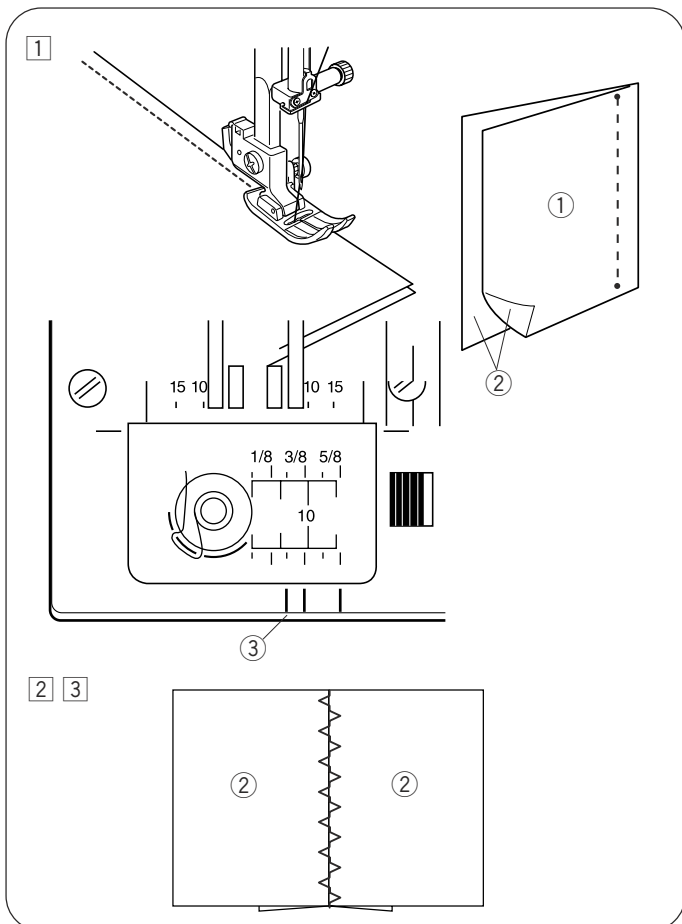
Dê nós nas linhas ao longo de uma borda! . Da outra borda, puxe as linhas da bobina (linhas de baixo) para distribuir as pregas # uniformemente. Costure os pontos de franzido entre as fileiras pregueadas.

- ① Borda com nós
- ② Pregas



### Franzido

- ① Padrão de ponto: 30 e 37
- ② Seletor de tensão da linha: 3 a 6
- ③ Pé-calçador: Sapatilha de ziguezague A



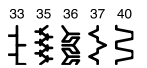
- 1 Coloque as peças de retalho com os lados certos juntos. Selecione o padrão de ponto 30. Costure ao guiar a borda do tecido ao longo da guia de 0,6 cm (1/4") na parte dianteira.

- ① Lado avesso do tecido
- ② Lado certo do tecido

- 2 Selecione o padrão de ponto 37. Troque o pé-calçador para a sapatilha de Ziguezague A.

- 3 Selecione a margem de costura como aberta. Costure o padrão de ponto 37 no lado certo da peça de roupa centralizando sobre a linha de costura.

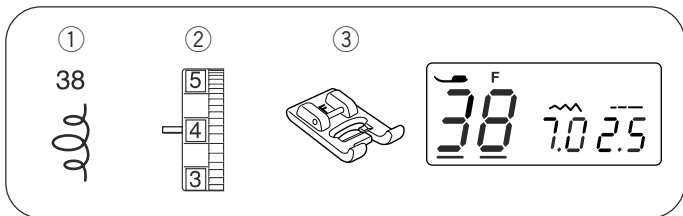
\* Os padrões de ponto 33, 35, 36, 37, 40 também podem ser usados.



#### • Escala de ângulo na chapa da agulha

Você pode costurar facilmente peças de retalho nos ângulos desejados sem marcar usando as escalas de ângulo exclusivas na chapa da agulha.

As escalas de ângulo são marcadas em 45, 60, 90 e 120 graus.

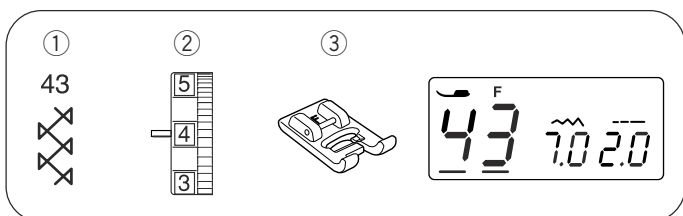
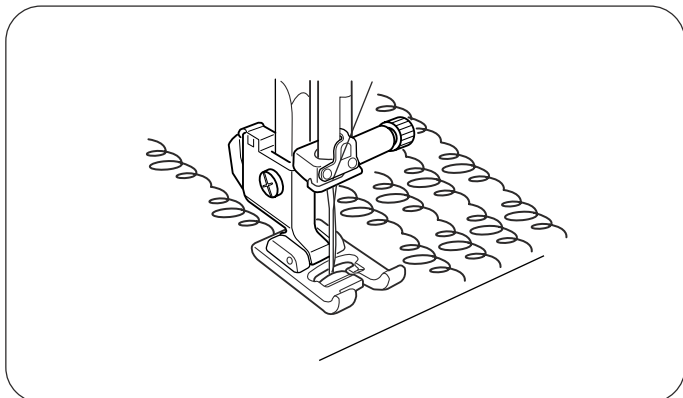


### Acolchoados

- ① Padrão de ponto: 38
- ② Seletor de tensão da linha: 3 a 6
- ③ Pé-calçador: Sapatilha de ponto acetinado F

\* Os padrões de ponto 31, 39 ou 42 também podem ser usados.

O ponto de acolchoado acrescenta um efeito tridimensional ao contornar desenhos.



### Bainha aberta

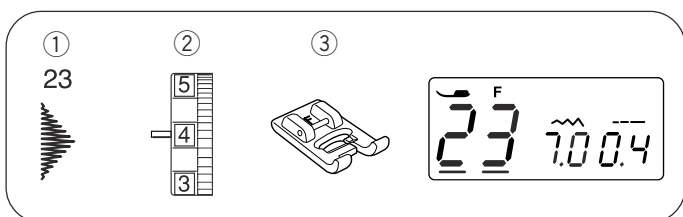
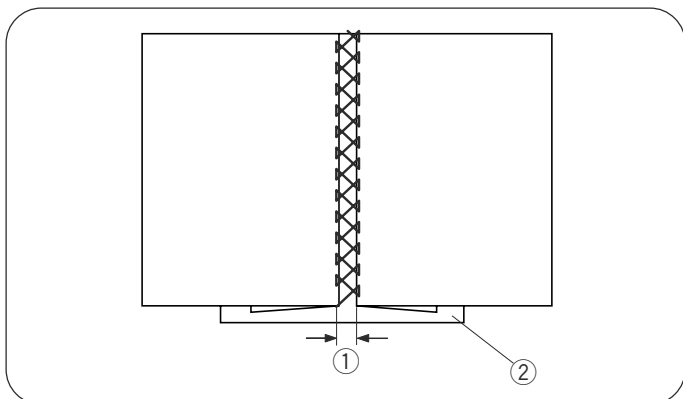
- ① Padrão de ponto: 43
- ② Seletor de tensão da linha: 3 a 6
- ③ Pé-calçador: Sapatilha de ponto acetinado F

Use este ponto para unir duas peças de tecido para criar uma aparência de trabalho aberto e acrescentar interesse de desenho.

Dobre sob cada borda de tecido 1,6 cm (5/8") e pressione. Prenda com alfinetes as duas bordas ao papel ou forro estabilizador 0,3 cm (1/8") separados. Costure devagar, guiando o tecido para que a agulha pegue a borda dobrada em cada lado.

Depois de terminar de costurar, retire o papel.

- ① 0,3 – 0,4 cm
- ② Papel



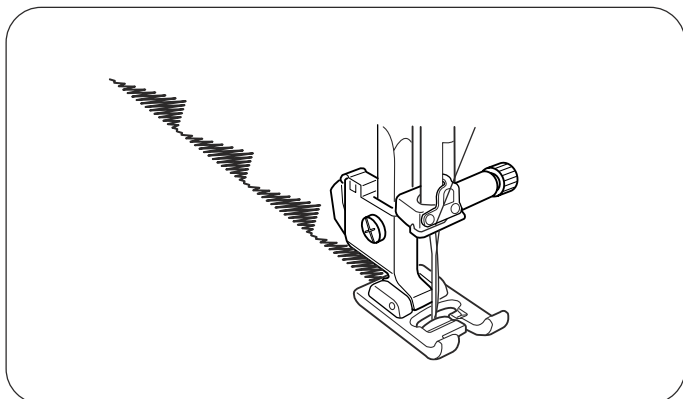
### Pontos acetinados

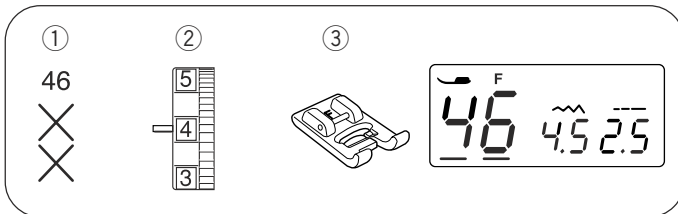
- ① Padrão de ponto: 23
- ② Seletor de tensão da linha: 3 a 6
- ③ Pé-calçador: Sapatilha de ponto acetinado F

\* Os padrões de ponto 20, 21, 22, 24 e 25 também podem ser usados.

Para melhores resultados de costura, um estabilizador deve ser usado no lado avesso do tecido quando você usa tecidos elásticos ou que esticam.

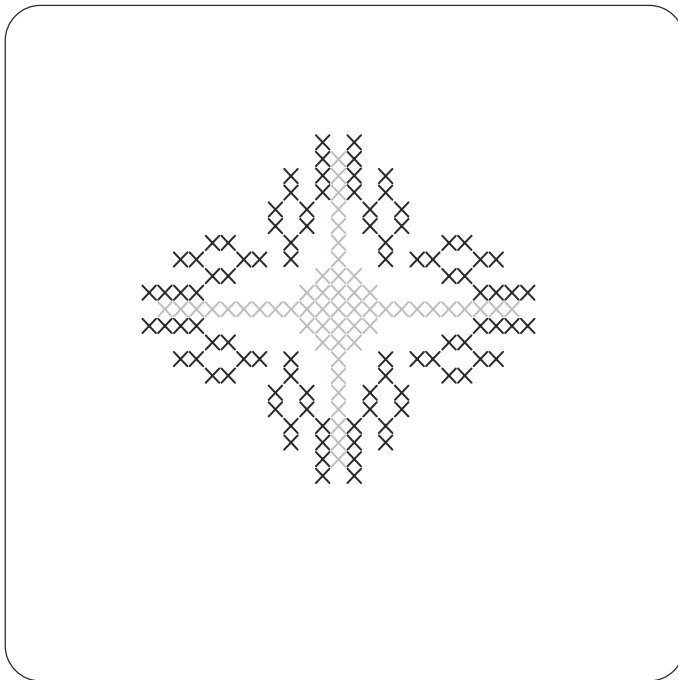
Pressione o botão de trava automática para fazer o acabamento no fim do padrão.





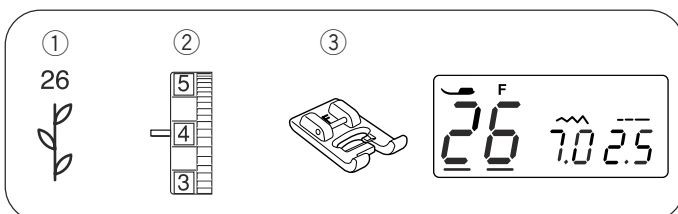
### Ponto cruz

- ① Padrão de ponto: 46
- ② Seletor de tensão da linha: 3 a 6
- ③ Pé-calçador: Sapatilha de ponto acetinado F



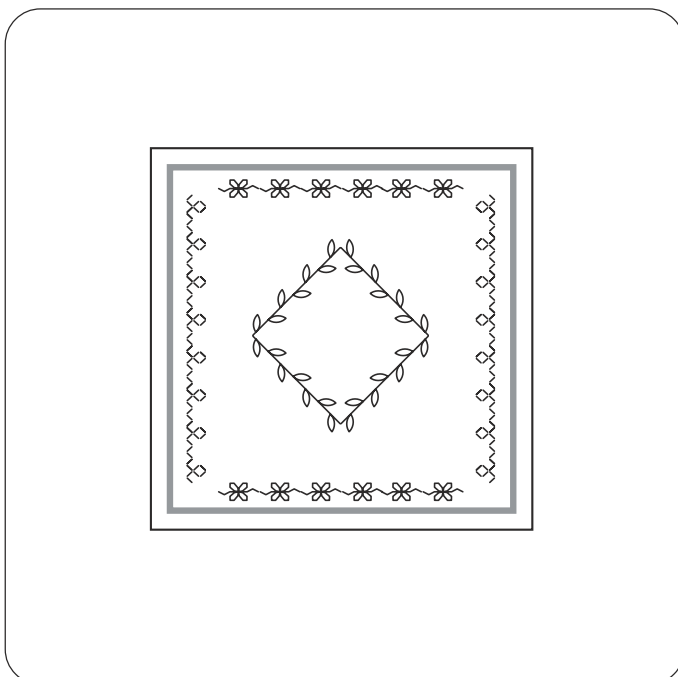
Você pode fazer desenhos de ponto cruz com esses padrões na metade do tempo que você levaria para bordar à mão.

\* Se você pressionar o botão de trava automática antes de costurar, a máquina costurará uma unidade do ponto cruz e parará automaticamente.



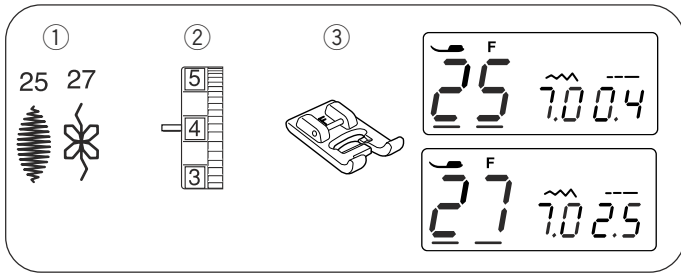
### Pontos decorativos

- ① Padrão de ponto: 26
- ② Seletor de tensão da linha: 3 a 6
- ③ Pé-calçador: Sapatilha de ponto acetinado F



Para os melhores resultados de costura, alinhe e guie cuidadosamente o tecido quando você costurar pontos decorativos.

Use um forro estabilizador se necessário.



### Combinações de pontos decorativos

- ① Padrão de ponto: 25 e 27
- ② Seletor de tensão da linha: 3 a 6
- ③ Pé-calçador: Sapatilha de ponto acetinado F

Para combinar duas unidades do padrão 25 e 27.

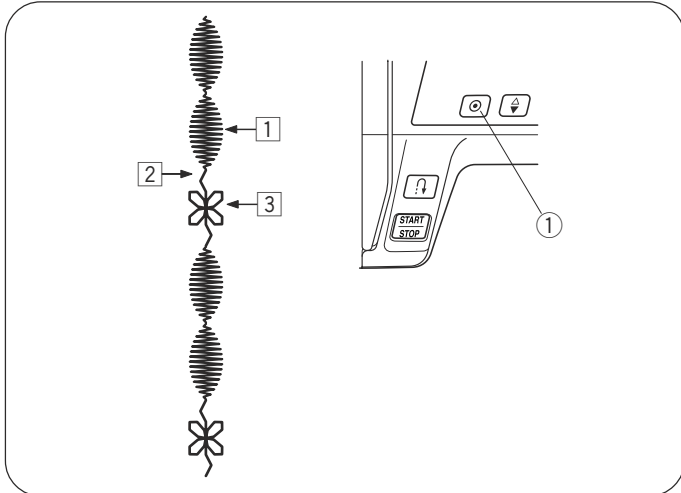
① Costure o padrão 25 e pressione o botão de trava automática enquanto costura a segunda unidade. A máquina parará automaticamente quando a segunda unidade for concluída.

① Botão de trava automática

② Selecione o padrão de ponto 27. Pressione o botão de trava automática e comece a costurar.

③ A máquina costurará uma unidade do padrão 27 e parará automaticamente.

④ Repita o procedimento acima.



### Corrigindo padrões de ponto distorcidos

Os resultados da costura dos padrões elásticos podem variar dependendo das condições de costura, como a velocidade de costura, tipo de tecido, quantidade de camadas, etc.

Sempre teste a costura em um retalho do tecido que você deseja usar.

Se os padrões elásticos forem distorcidos, corrija-os com o seletor de balanceamento de avanço.

① Seletor de balanceamento de avanço

### Padrão de ponto elástico

Se o padrão estiver comprimido, gire o seletor de balanceamento de avanço na direção de “+”.

Se o padrão estiver esticado, gire o seletor de balanceamento de avanço na direção de “-”.

### Balanceamento de ponto de caseados 54

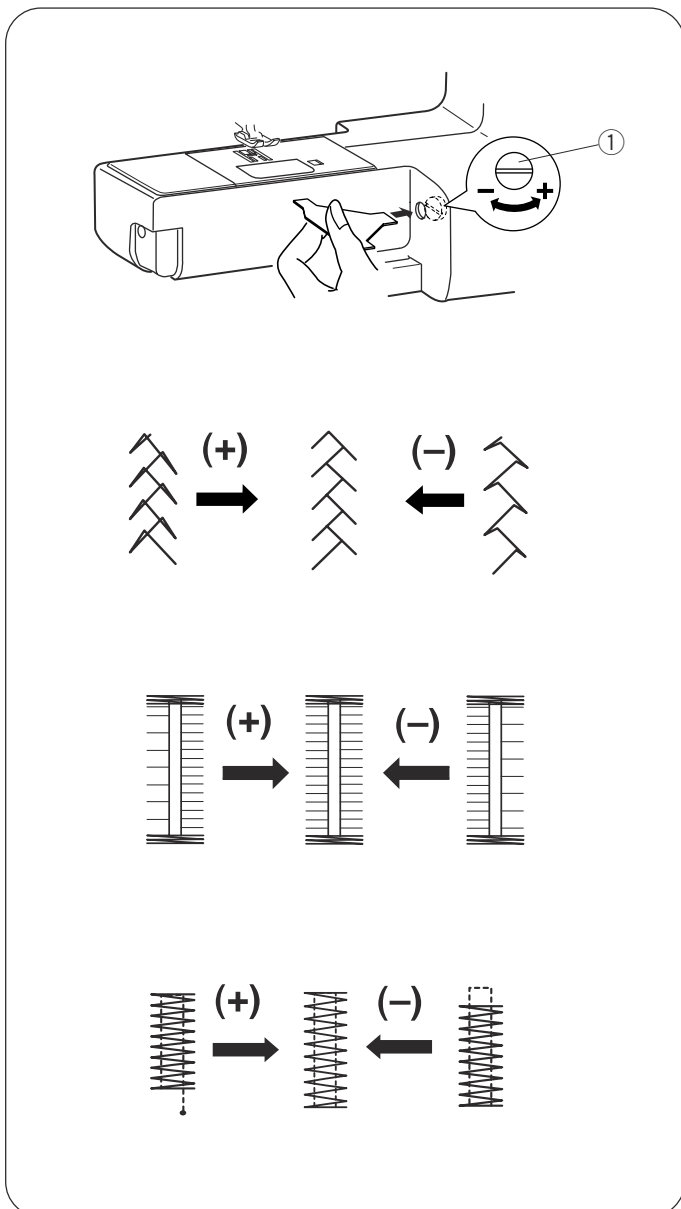
Se a fileira direita estiver mais densa, gire o seletor de balanceamento de avanço na direção de “+”.

Se a fileira esquerda estiver mais densa, gire o seletor de balanceamento de avanço na direção de “-”.

### Uniformidade de ponto de reforço

Se o ponto não encontra com a posição de início, gire o seletor de balanceamento de avanço na direção de “+”.

Se o ponto não encontra com a posição de retorno, gire o seletor de balanceamento de avanço na direção de “-”.



## SEÇÃO V. CUIDANDO DE SUA MÁQUINA

### Limpando o gancho da lançadeira e o impelente



#### ADVERTÊNCIA:

- Desligue a máquina e retire o plugue da tomada antes de limpá-la.
- Não desmonte a máquina, a não ser conforme explicado nesta seção.



#### CUIDADO:

Não guarde a máquina em uma área de alta umidade, perto de um radiador de calor ou sob luz direta do sol.

#### OBSERVAÇÃO:

Limpe a parte de fora da máquina com um pano macio e sabão neutro.

Depois de limpar a máquina, certifique-se de que a agulha e o pé-calçador estão presos.

Pressione o botão de levantar/abaixar a agulha para levantar a agulha, em seguida desligue a máquina de costura da tomada.

Remova a agulha e o pé-calçador.

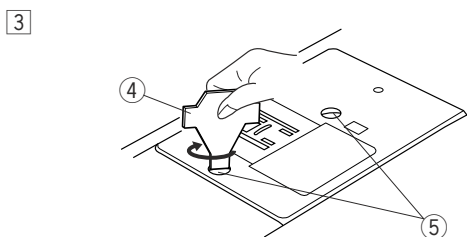
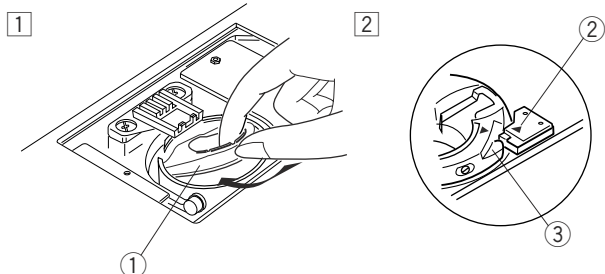
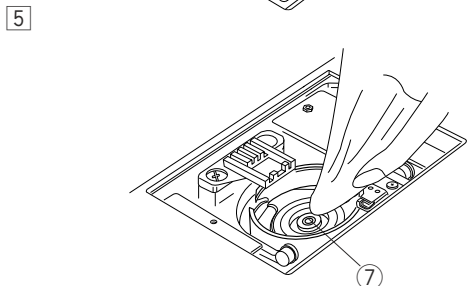
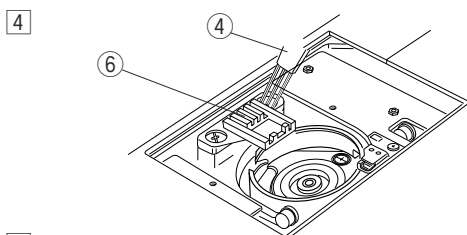
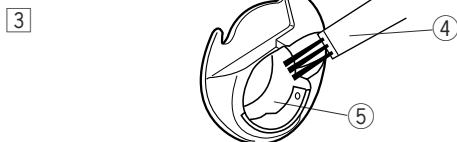
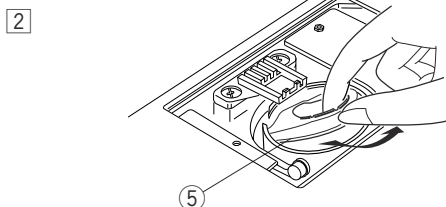
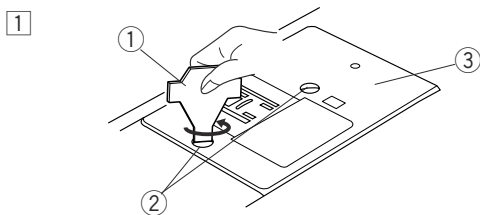
Remova a placa de cobertura deslizando o botão de desengate da placa de cobertura à direita. Retire a bobina. Limpe poeira e fiapos com um pincel. (Você também pode usar um aspirador de pó.)

- 1 Remova os parafusos de retenção ② no lado esquerdo da chapa de agulha ③ usando a chave de parafuso ① fornecida com a máquina. Remova a chapa de agulha ③.
- 2 Levante a caixa de bobina ⑤ e remova-a.
- 3 Limpe a caixa de bobina ⑤ com um pincel de limpeza.
- 4 Limpe o impelente ⑥ e gancho da lançadeira ⑦ com o pincel de limpeza.
- 5 Limpe o centro do gancho da lançadeira com um pano seco.

- ① Chave de parafuso
- ② Parafusos de retenção
- ③ Chapa de agulha
- ④ Pincel de limpeza
- ⑤ Caixa de bobina
- ⑥ Impelente
- ⑦ Gancho da lançadeira

\* Você também pode usar um aspirador de pó.

\* A máquina não requer lubrificação.



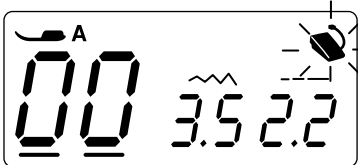
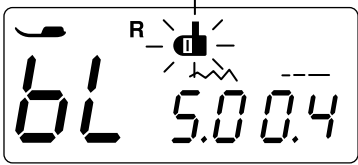
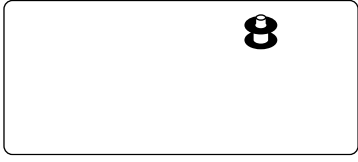
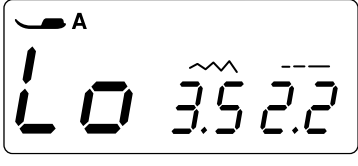
#### Instalando a caixa de bobina

- 1 Insira a caixa de bobina ① de forma que o botão ③ encaixe perto do batente ② no gancho da lançadeira.
- 2 Insira a bobina.
- 3 Prenda a chapa de agulha com os parafusos de retenção ⑤.

Depois de limpar a máquina, certifique-se de que a agulha e o pé-calçador estejam presos.

- ① Caixa de bobina
- ② Batente
- ③ Botão
- ④ Chave de parafuso
- ⑤ Parafusos de retenção

## Problemas e sinais de advertência

Sinal de advertência	Causa	Tente isto
	A máquina não costura com o botão de iniciar/parar porque o pedal de controle está conectado.	Desconecte o pedal de controle e inicie a máquina.
	Um caseado é costurado sem baixar a alavanca de caseado.	Abaixe a alavanca de caseado e reinicie a máquina.
	O pino do enrolador de bobina é movido para a direita.	Mova o pino do enrolador de bobina para a esquerda.
	A máquina é reiniciada muito cedo depois de ter parado por causa de sobrecarga.	Espere pelo menos 15 segundos para reiniciar. Se as linhas estiverem enroscando, remova as linhas enroscadas.

Sinal audível	A campainha toca quando:
Bipe	Operação normal
Bipe-bipe-bipe	Operação inválida
Bipe-bipe-biiipe	Costura de caseados concluída
Biiipe	Mal funcionamento

## Solução de problemas

<b>Condição</b>	<b>Causa</b>	<b>Referência</b>
<b>A linha da agulha se parte.</b>	<ol style="list-style-type: none"> <li>1. A linha da agulha não foi passada corretamente.</li> <li>2. A tensão da linha da agulha está muito apertada.</li> <li>3. A agulha está torta ou rombuda.</li> <li>4. A agulha está inserida incorretamente.</li> <li>5. A linha da agulha e a linha da bobina não estão colocadas embaixo do calçador ao começar a costurar.</li> <li>6. As linhas não são puxadas para a parte de trás depois de costurar.</li> <li>7. A linha é muito pesada ou muito fina para a agulha.</li> </ol>	<p>Consulte as páginas 13, 14</p> <p>Consulte as páginas 17, 18</p> <p>Consulte a página 9</p> <p>Consulte a página 9</p> <p>Consulte a página 19</p> <p>Consulte a página 19</p> <p>Consulte a página 9</p>
<b>A linha da bobina se parte.</b>	<ol style="list-style-type: none"> <li>1. A linha da bobina não foi passada corretamente na caixa de bobina.</li> <li>2. A caixa de bobina está cheia de fiapos.</li> <li>3. A bobina está danificada e não gira suavemente.</li> <li>4. A linha está enrolada soltamente em uma bobina.</li> </ol>	<p>Consulte a página 12</p> <p>Consulte a página 43</p> <p>Troque a bobina.</p> <p>Consulte a página 11</p>
<b>A agulha quebra.</b>	<ol style="list-style-type: none"> <li>1. A agulha está inserida incorretamente.</li> <li>2. O parafuso de fixação da agulha está solto.</li> <li>3. As linhas não são puxadas para a parte de trás depois de costurar.</li> <li>4. A linha é muito fina para o tecido sendo usado.</li> <li>5. O pé-calçador não é apropriado para o padrão de ponto sendo costurado.</li> </ol>	<p>Consulte a página 9</p> <p>Consulte a página 9</p> <p>Consulte a página 19</p> <p>Consulte a página 9</p> <p>Troque o pé-calçador.</p>
<b>Pontos saltados</b>	<ol style="list-style-type: none"> <li>1. A agulha está inserida incorretamente, torta ou rombuda.</li> <li>2. A agulha e/ou linhas não são adequadas para o trabalho sendo costurado.</li> <li>3. Uma agulha de ponta azul não está sendo usada para costurar tecidos elásticos, muito finos ou sintéticos.</li> <li>4. A linha da agulha não foi passada corretamente.</li> <li>5. Uma agulha de baixa qualidade está sendo usada.</li> </ol>	<p>Consulte a página 9</p> <p>Consulte a página 9</p> <p>Consulte a página 9</p> <p>Consulte as páginas 13, 14</p> <p>Troque a agulha.</p>
<b>Costura franzida</b>	<ol style="list-style-type: none"> <li>1. A tensão da linha da agulha está muito apertada.</li> <li>2. A linha da agulha não foi passada corretamente.</li> <li>3. A linha é muito pesada para o tecido sendo costurado.</li> <li>4. O comprimento do ponto é muito longo para o tecido.</li> </ol>	<p>Consulte as páginas 17, 18</p> <p>Consulte a página 13</p> <p>Consulte a página 9</p> <p>Diminua o comprimento dos pontos.</p>
<b>O tecido não está avançando suavemente.</b>	<ol style="list-style-type: none"> <li>1. O impelente está cheio de fiapos.</li> <li>2. Os pontos são muito finos.</li> <li>3. O impelente não é levantado após costura com “dentes baixados”.</li> </ol>	<p>Consulte a página 43</p> <p>Aumente o comprimento dos pontos.</p> <p>Consulte a página 9</p>
<b>Os pontos formam alças embaixo da costura.</b>	<ol style="list-style-type: none"> <li>1. A tensão da linha da agulha está muito solta.</li> <li>2. A agulha é muito grossa ou muito fina para a linha.</li> </ol>	<p>Consulte as páginas 17, 18</p> <p>Consulte a página 9</p>
<b>A máquina não funciona.</b>	<ol style="list-style-type: none"> <li>1. A máquina não está ligada na tomada.</li> <li>2. A linha não foi presa pelo gancho da lançadeira.</li> <li>3. O pino do enrolador de bobina não volta para a esquerda após enrolar a bobina.</li> </ol>	<p>Consulte a página 4</p> <p>Consulte a página 43</p> <p>Consulte a página 11</p>
<b>A costura de caseados não é feita corretamente.</b>	<ol style="list-style-type: none"> <li>1. A densidade do ponto não é adequada para o tecido sendo costurado.</li> <li>2. Material estabilizador adequado não foi usado para o tecido elástico ou sintético.</li> </ol>	<p>Consulte a página 29</p> <p>Use um estabilizador.</p>
<b>A máquina não funciona suavemente e é barulhenta.</b>	<ol style="list-style-type: none"> <li>1. A linha não foi presa pelo gancho da lançadeira.</li> <li>2. Há acúmulo de fiapos no gancho da lançadeira ou na caixa de bobina.</li> </ol>	<p>Consulte a página 43</p> <p>Consulte a página 43</p>

