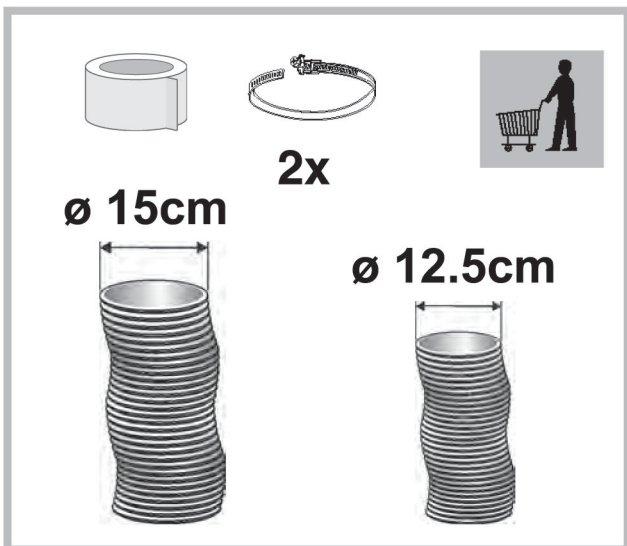
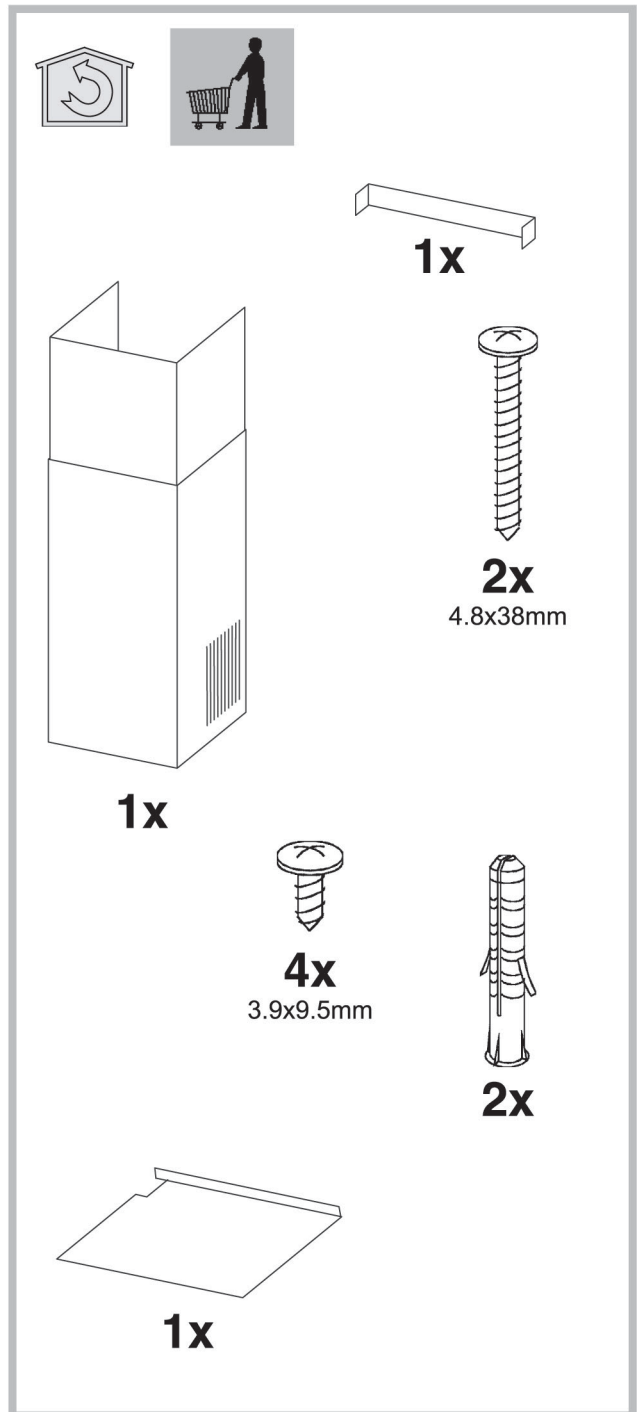
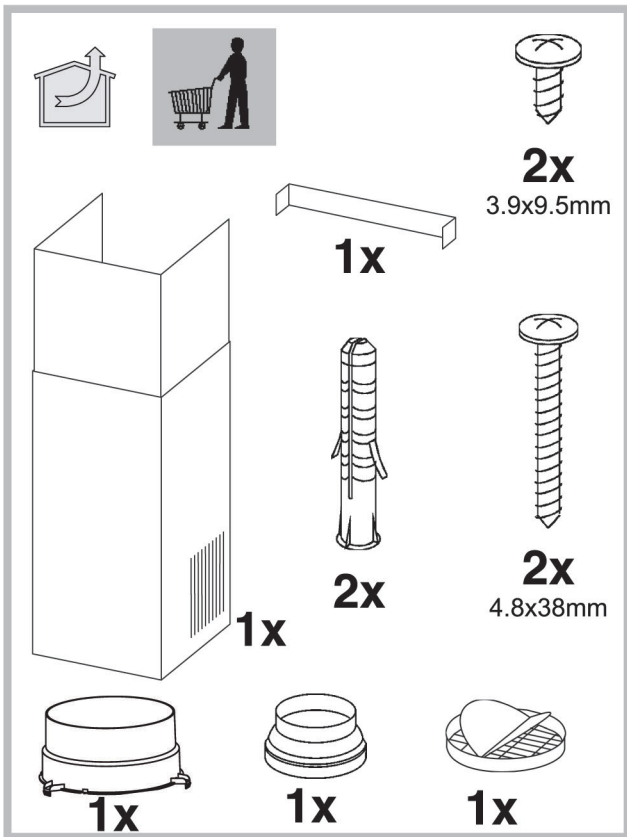
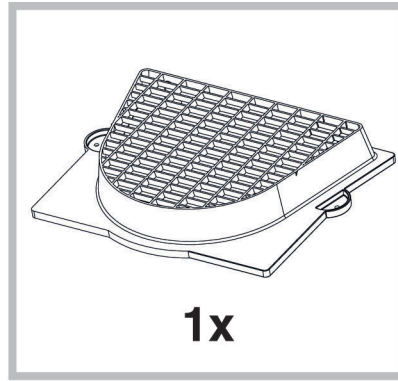
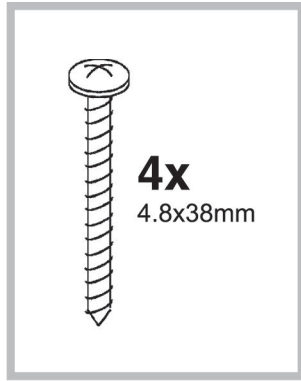
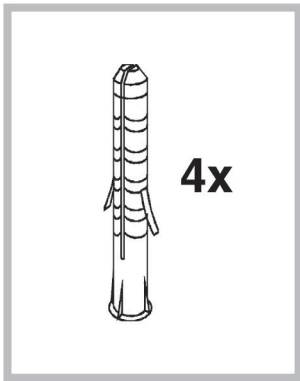
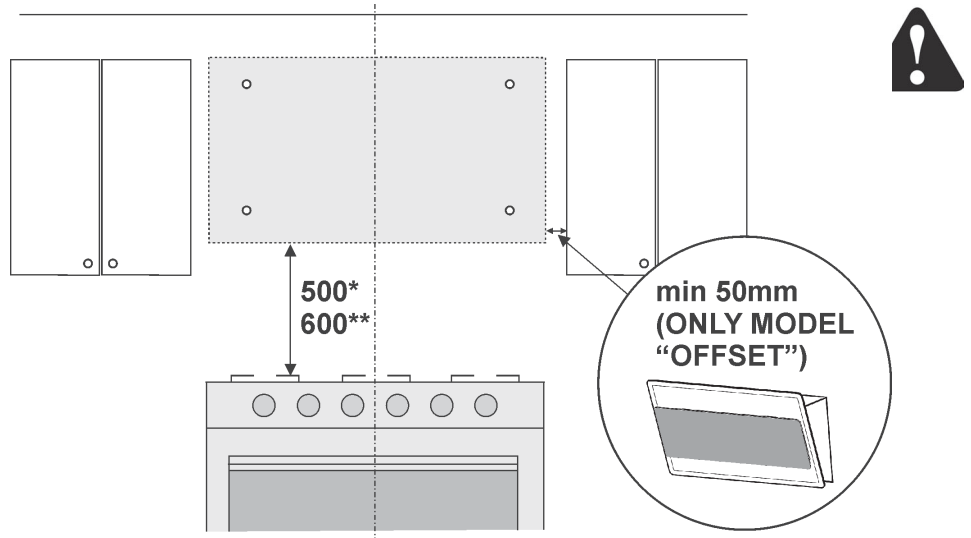

IT	Italiano	Istruzioni per l'uso
EN	English	Instructions for use
DE	Deutsch	Betriebsanleitung
FR	Français	Mode d'emploi
ES	Español	Instrucciones de uso
PT	Português	Instruções de uso
NL	Nederlands	Gebruiksaanwijzingen
RU	Русский	Руководство по эксплуатации
DK	Dansk	Brugsanvisning
FI	Suomi	Käyttöohjeet
SV	Svenska	Bruksanvisning
GR	Ελληνικά	Οδηγίες χρήσης
RO	Română	Instrucțiuni de utilizare
CZ	Čeština	Návod k použití
SL	Slovenski	Navodila za uporabo

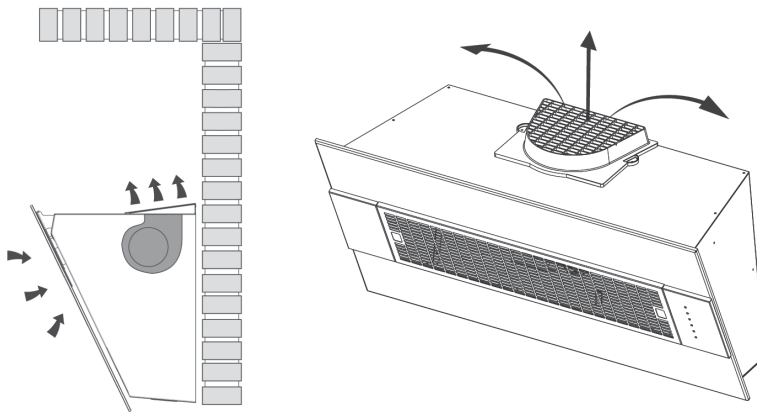


* Elettrico
 Electric
 Elektro-
 Électrique
 Eléctrico
 Elektrisch
 Электрический
 Elektrisk
 Sähkö
 Ηλεκτρικός
 Elektrický
 Električni

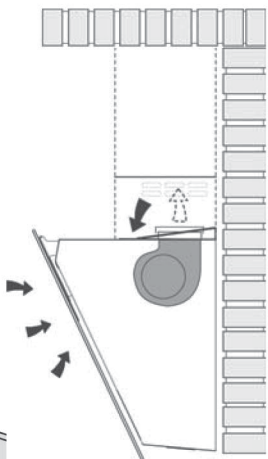
* GAS
 GAZ....
 Gás
 Газ
 Kaasu
 Αέριο
 Plyn (plynovy)
 Plin



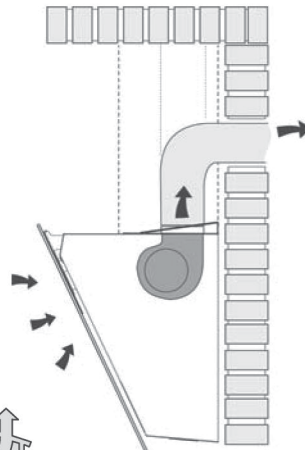
1



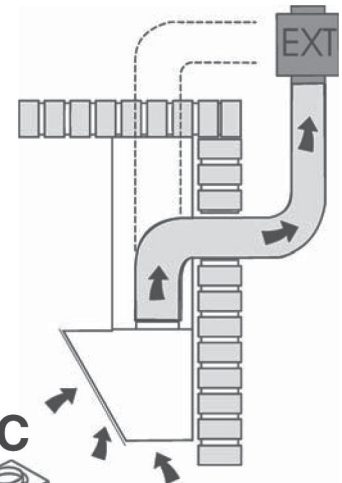
1A



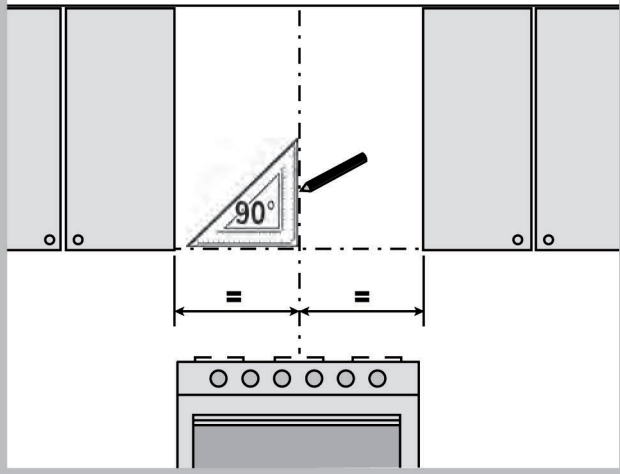
1B



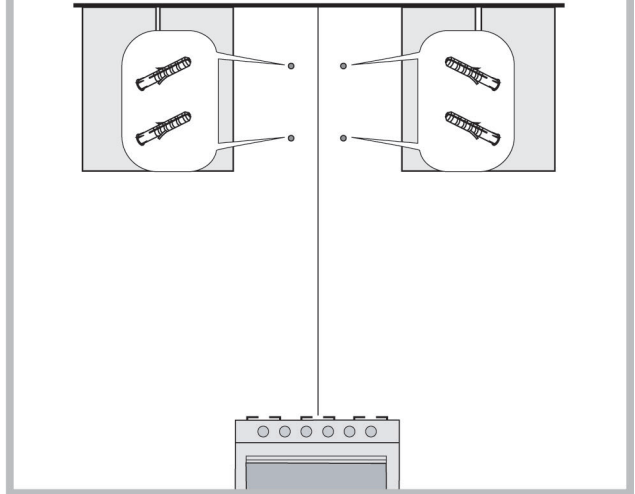
1C



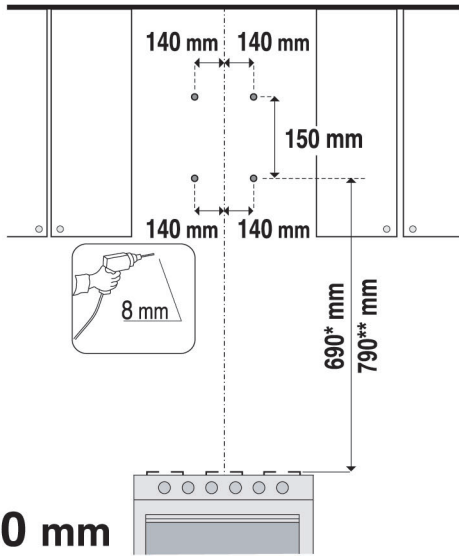
2



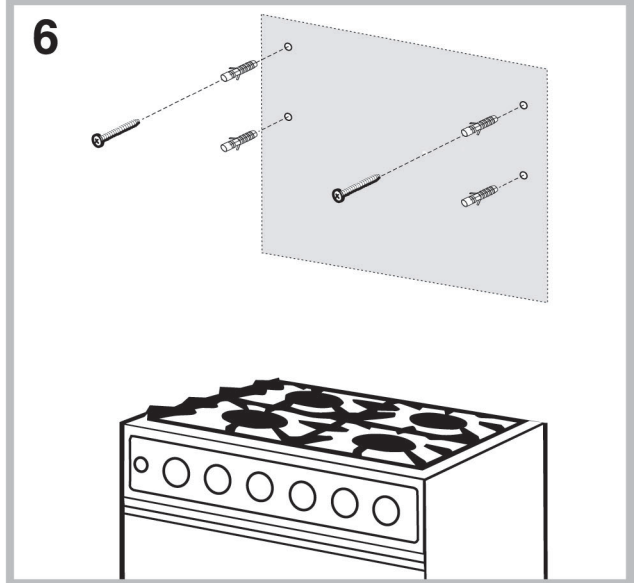
5



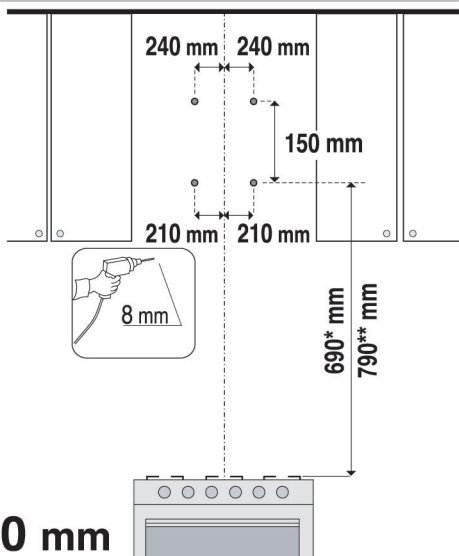
3



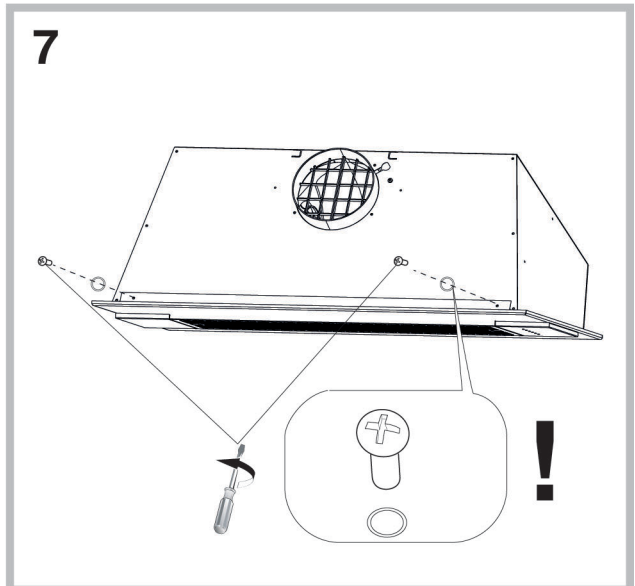
6

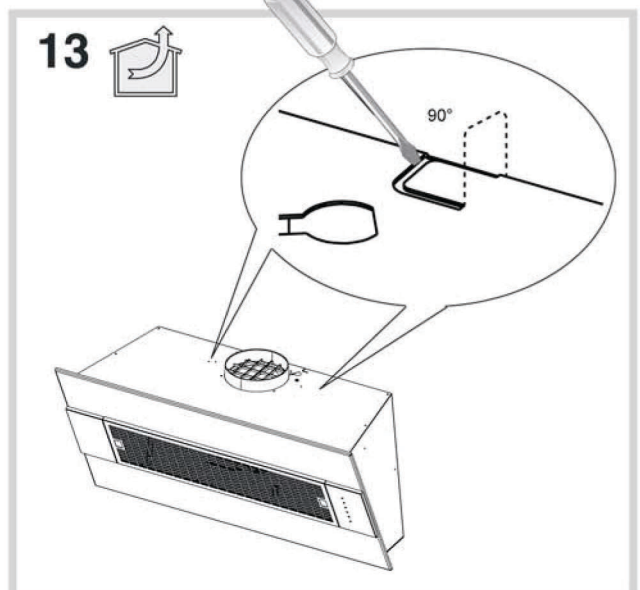
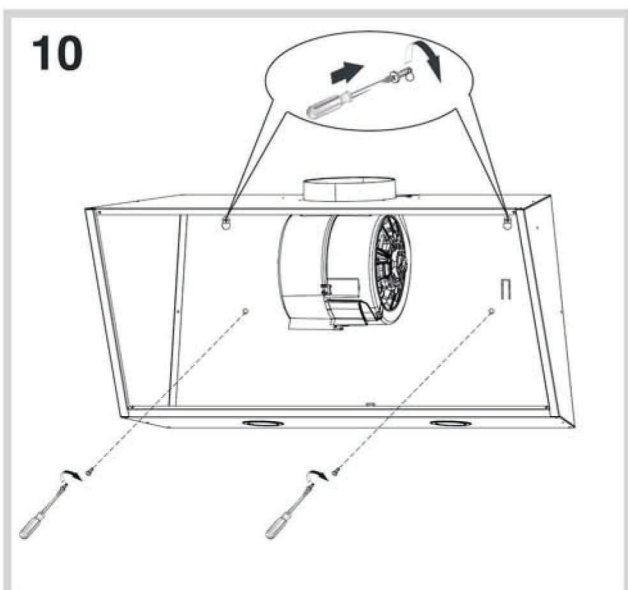
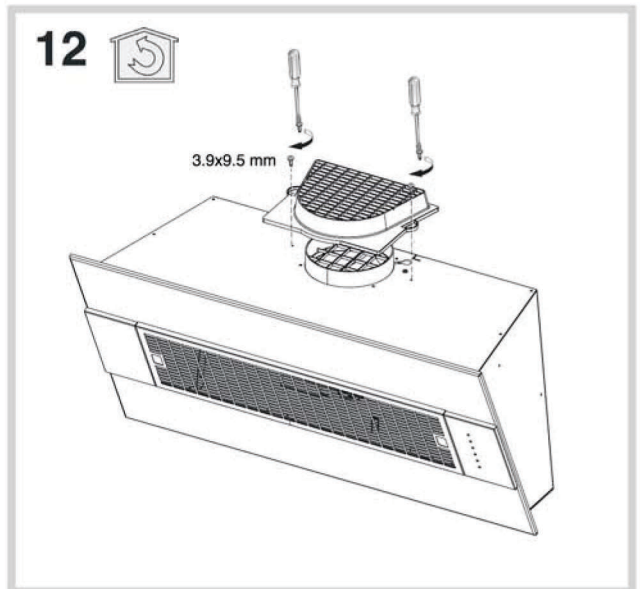
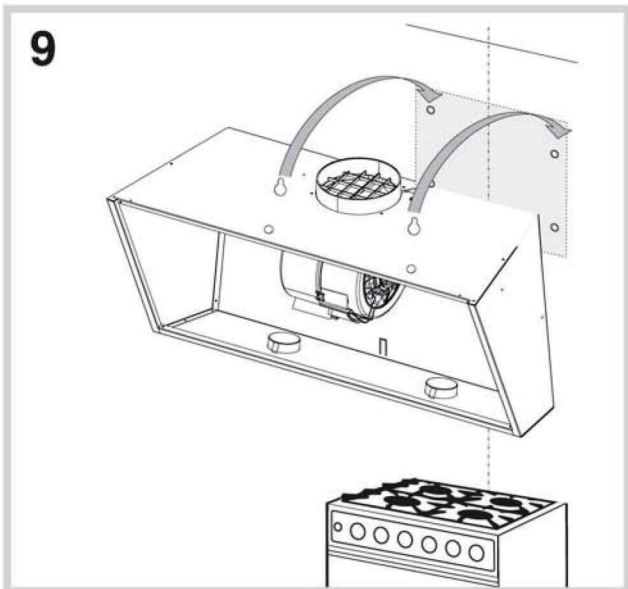
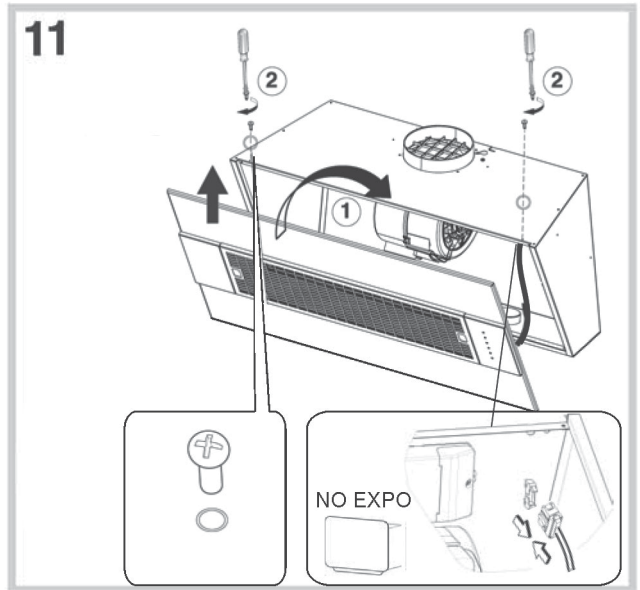
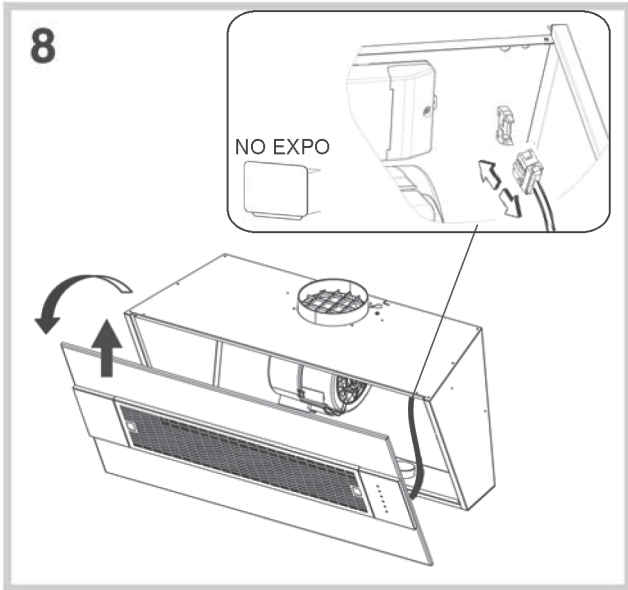


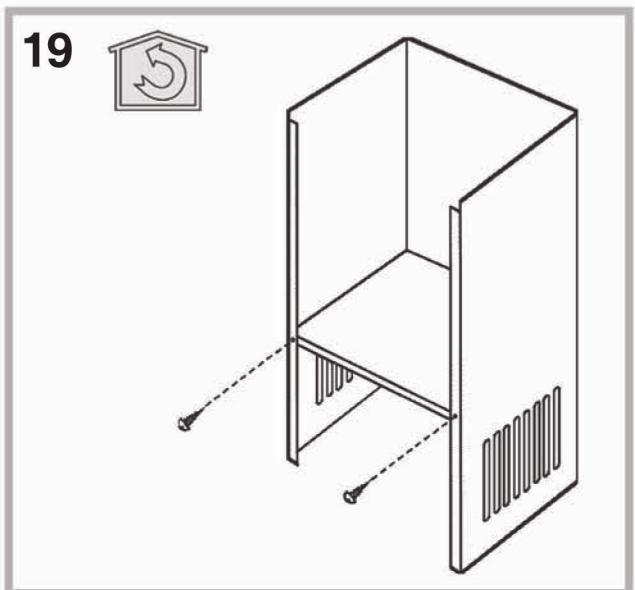
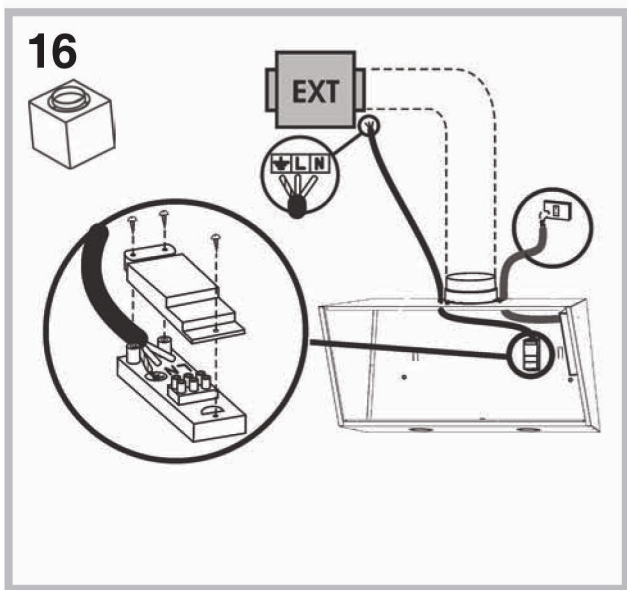
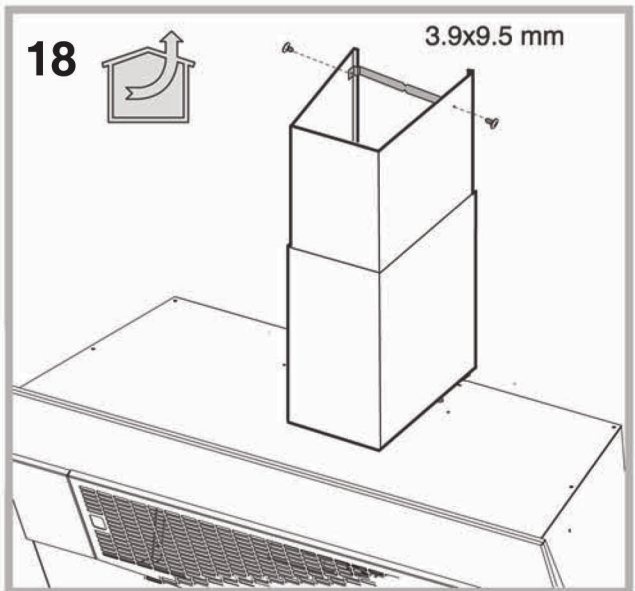
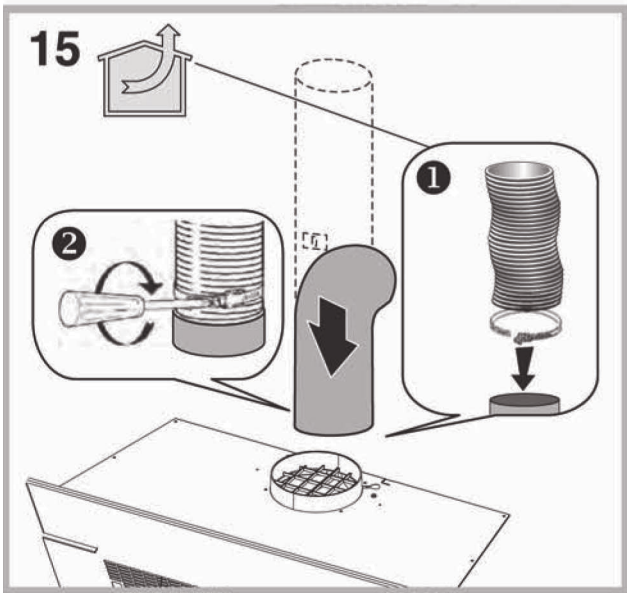
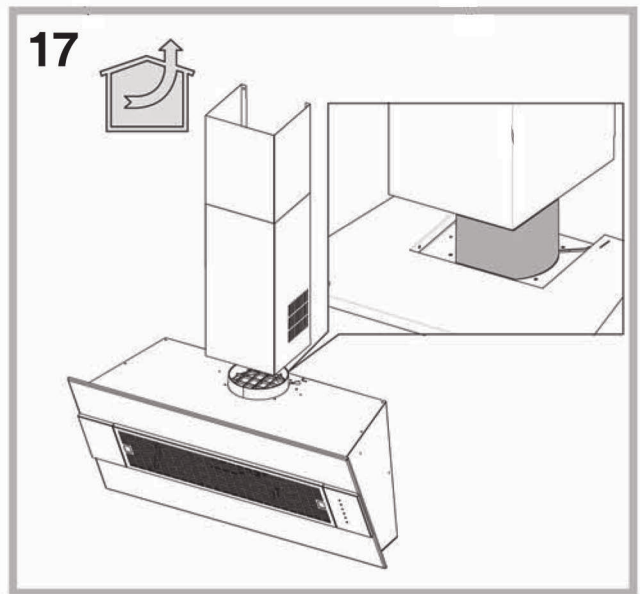
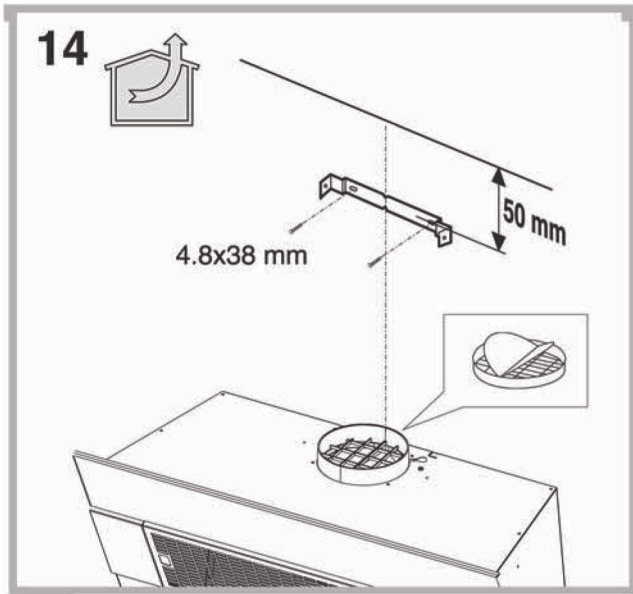
4

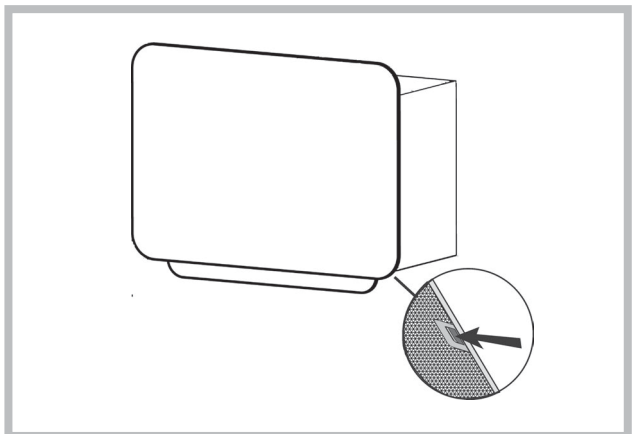
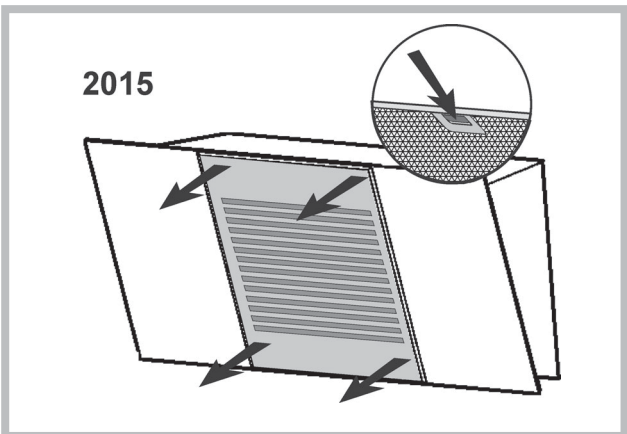
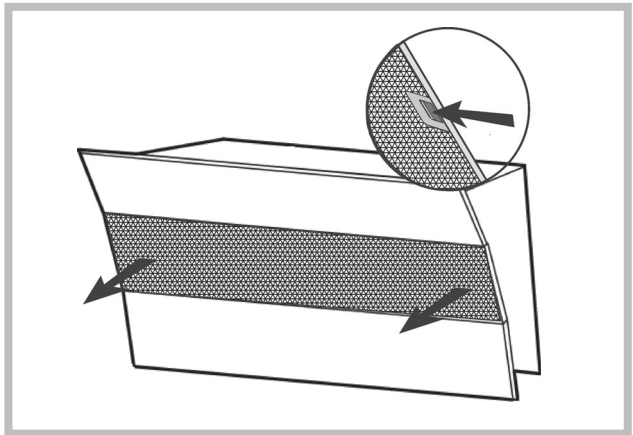
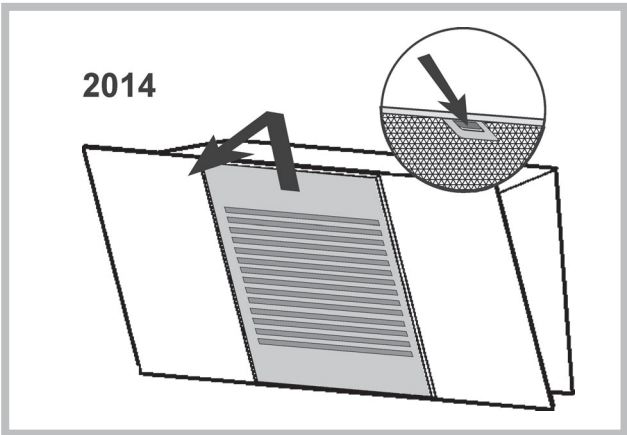
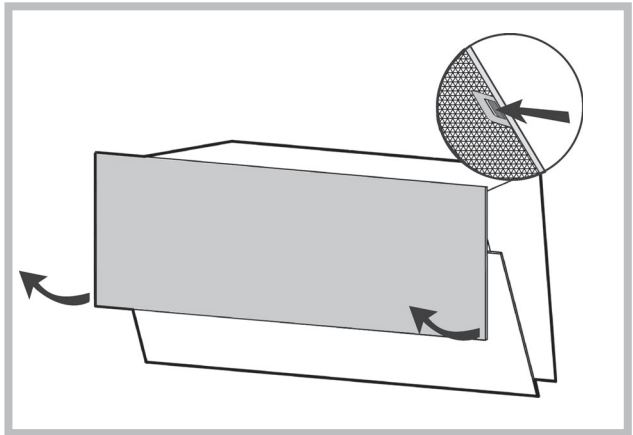
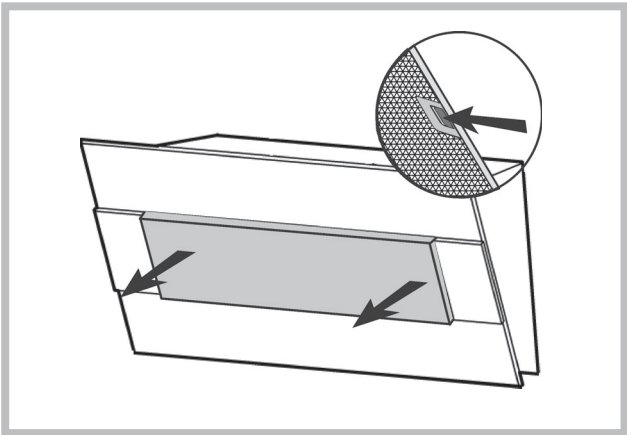
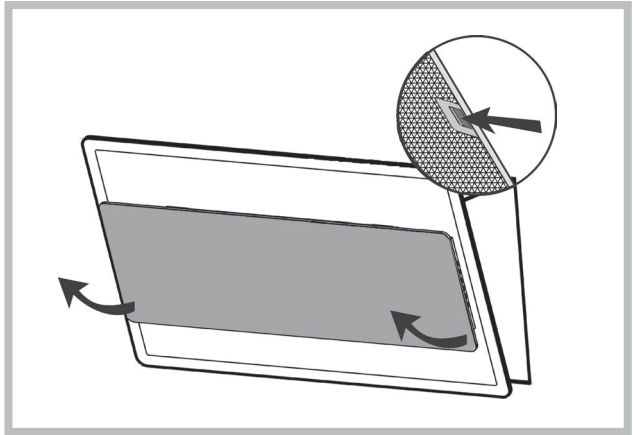
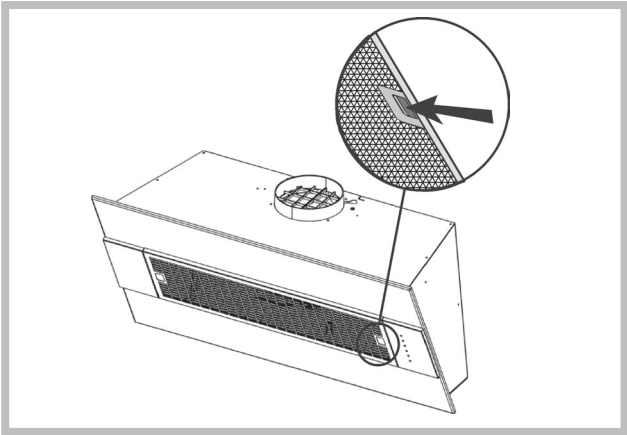


7

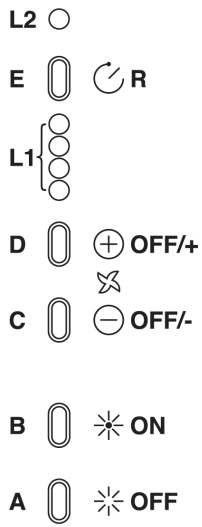








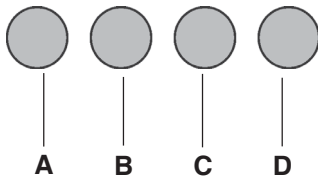
20



23



21




24



22



! L'installazione va effettuata secondo queste istruzioni e da personale professionalmente qualificato.

 Utilizzare dei guanti nelle operazioni di installazione e di manutenzione.

Se il cavo di alimentazione è danneggiato, esso deve essere sostituito dal costruttore o dal suo servizio assistenza tecnica o comunque da una persona con qualifica similare, in modo da prevenire ogni rischio.

Attenzione: la mancata installazione delle viti o dispositivi di fissaggio in conformità con queste istruzioni può comportare rischi di natura elettrica.

La cappa può avere estetiche differenti rispetto a quanto illustrato nei disegni di questo libretto, comunque le istruzioni per l'uso, la manutenzione e l'installazione rimangono le stesse.

SCARICO DELL'ARIA

(Per le versioni aspiranti)

- ! Predisporre il foro ed il condotto di scarico dell'aria (diametro 150mm).
- ! Usare un condotto lungo il minimo indispensabile.
- ! Usare un condotto con minor numero di curve possibile (angolo massimo della curva: 90°).
- ! Evitare cambiamenti drastici di sezione del condotto.
- ! Usare un condotto con l'interno più liscio possibile.
- ! Il materiale del condotto deve essere approvato normativamente.
- ! Non collegare la cappa a condotti di scarico dei fumi prodotti da combustione (caldaie, caminetti, stufe, ecc).
- ! Per lo scarico dell'aria da evacuare rispettare le prescrizioni delle autorità competenti. Inoltre l'aria da scaricare non deve essere eliminata attraverso una cavità del muro a meno che tale cavità non sia destinata a questo scopo.
- ! Attrezzare il locale con delle prese d'aria per evitare che la cappa crei una pressione negativa nella stanza (che non deve superare i 0,04 mbar); infatti se la cappa è usata contemporaneamente ad apparecchi non elettrici (stufe a gas, ad olio, a carbone, ecc) ci può essere il risucchio dei gas di scarico della fonte di calore.

FILTRANTE O ASPIRANTE ?

La cappa può essere in versione aspirante o in versione filtrante.

Decidere sin dall'inizio il tipo di installazione.

Per una maggiore efficienza, consigliamo di installare la cappa in versione aspirante (se possibile).



Versione aspirante

La cappa depura l'aria e la espelle all'esterno attraverso un condotto di scarico (diametro 150 mm).



Versione con motore esterno

Nella versione con motore esterno, all'apparecchio deve essere collegata una centralina aspirante, che opererà in sede separata, utilizzando l'apparecchio come base di raccordo dell'aria da evacuare. Usare solo centraline

proposte nel catalogo originale.



Versione filtrante

La cappa depura l'aria e la re-immette pulita nella stanza.

Solo per le cappe dotate di comando elettronico: la 4^a velocità (intensiva) viene automaticamente abbassata alla 3^a velocità dopo 5' di funzionamento, per ottimizzare i consumi energetici.

- Se la cappa viene dimenticata accesa (luci e/o motore) dopo 10 ore in assenza di comandi da parte dell'utente, automaticamente viene riportata nella condizione di OFF con tutti i servizi spenti.

- Ogni volta che viene impostato un comando da tastiera o da radiocomando (opzionale), il Buzzer emette un "beep".

- In caso di interruzione di alimentazione elettrica durante il funzionamento della cappa, in caso di ripristino la cappa rimane nella condizione OFF, quindi il motore deve essere riattivato manualmente.

COMANDI

Comandi di Fig. 20:

A) Spegne le LUCI.

B) Accende le LUCI.

C) Decrementa la velocità del motore fino ad arrivare alla minima. Se premuto per 2" viene spento il motore.

D) Aziona il motore (richiamando l'ultima velocità utilizzata) ed incrementa la velocità fino ad arrivare alla massima.

E) RESET ALLARME FILTRI / TIMER: premendo il tasto durante la visualizzazione dell'allarme filtri (a motore spento) azzerà il conteggio delle ore. Premendo il tasto durante il funzionamento del motore, si attiva il TIMER, per cui la cappa si spegne automaticamente dopo 5 minuti.

L1) I 4 led VERDI segnalano la velocità in esecuzione.

L2) Quando il LED è rosso (a motore spento) indica l'ALLARME FILTRI. Quando il LED è verde (lampeggiante) indica che è stato azionato il TIMER tramite il tasto E.

ALLARME FILTRI:

Dopo 30h di funzionamento, il led L2 diviene ROSSO; indica che devono essere puliti i filtri antigrasso.

Dopo 120h di funzionamento, il led L2 diviene ROSSO e lampeggiante; indica che devono essere puliti i filtri antigrasso e sostituiti i filtri carbone.

Una volta puliti i filtri antigrasso (e/o sostituiti i filtri carbone), per far ripartire il conteggio delle ore (RESET) premere il tasto E durante la visualizzazione dell'allarme filtri.

Comandi di Fig. 21:

Tasto A: interruttore accensione luce.

Tasto B: interruttore accensione ON/OFF motore alla I velocità.

Tasto C: interruttore II velocità.

Tasto D: interruttore III velocità.

Comandi di Fig. 22:

P1: accende e spegne le LUCI.

P2: Aziona il motore alla 1° velocità (l'icona si illumina).

Tutte le altre icone relative alle velocità rimangono spente.

P3: Aziona il motore alla 2° velocità (l'icona si illumina).

Tutte le altre icone relative alle velocità rimangono spente.

P4: Aziona il motore alla 3° velocità (l'icona si illumina).

Tutte le altre icone relative alle velocità rimangono spente.

P5: Aziona il motore alla 4° velocità (l'icona lampeggia).)

Tutte le altre icone relative alle velocità rimangono spente. La massima velocità è temporizzata ad un massimo di 5 minuti dopo di che viene automaticamente impostata la 3° velocità.

P6: Aziona il TIMER (l'icona si illumina). Azionando il Timer (5 minuti), il motore si arresta automaticamente dopo 5 minuti.

P7: ALLARME FILTRI. Dopo 30h di funzionamento l'icona si illumina per indicare che bisogna pulire il filtro antigrasso.

Dopo 120h di funzionamento l'icona si illumina per indicare che bisogna pulire il filtro antigrasso e sostituire i filtri al carbone.

Per fare il RESET dell'allarme si deve premere l'icona mentre è illuminata (o mentre lampeggia).

Comandi di Fig. 23-24:

Pulsante TC1 (Luci): accende / spegne la luce principale ON/OFF. Quando la luce principale è accesa, BL1 cambia colore e diventa attivo. Con la pressione lunga, accende / spegne le luci di cortesia (opzionali).

Pulsante TC2 (Motore-V1): ON/OFF Motore - Attiva il motore in 1° velocità.

Pulsante TC3 (Motore-V2): Attiva il motore in 2° velocità.

Pulsante TC4 (Motore-V3): Attiva il motore in 3° velocità.

Pulsante TC5 (Motore-V4): Attiva il motore in 4° velocità. La massima velocità è temporizzata ad un massimo di 5 min. dopo di che viene automaticamente impostata la 3° velocità. Quando il motore è attivo, il LED dell'ultimo tasto (TC2-TC5) selezionato diventa attivo per segnalare quale velocità è impostata.

Pulsante TC6 (TIMER autospegnimento 5 min): Attiva la funzione TIMER alla velocità già impostata. Se il motore NON è attivo, accende il motore alla 1° velocità ed attiva la funzione TIMER. Quando la funzione TIMER è attiva, BL6 cambia colore e diventa attiva.

ALLARME filtri 30H: dopo 30h di funzionamento si attiva un allarme per la pulizia del filtro anti grasso. L'allarme filtri, quando attivo, viene visualizzato per 30 sec ogni volta che il motore viene disattivato: BL6 rimane acceso. Durante questo periodo è possibile resettare l'allarme con una pressione lunga di TC6.

ALLARME filtri 120H: dopo 120h di funzionamento si attiva un allarme per la sostituzione del filtro ai carboni attivi (opzionale). L'allarme filtri, quando attivo, viene visualizzato per 30 sec ogni volta che il motore viene disattivato: BL6 diventa lampeggiante. Durante questo periodo è possibile resettare l'allarme con una pressione lunga di TC6.

Tempo Limite di lavoro: se la cappa viene dimenticata accesa (luci e / o motore) dopo 10 ore in assenza di comandi da parte dell'utente automaticamente viene riportata nella condizione di OFF con tutti i servizi spenti.

Buzzer: ogni volta che viene impostato un comando da tastiera o da radiocomando (opzionale) il Buzzer emette un "beep"

MANUTENZIONE

! Prima di pulire o fare manutenzione togliere la tensione.

Pulizia della cappa

QUANDO PULIRE: pulire almeno ogni 2 mesi per evitare rischi di incendio.

PULIZIA ESTERNA: usare un panno inumidito con acqua tiepida e detersivo neutro (per le cappe verniciate); usare

prodotti specifici per cappe in acciaio, rame o ottone.

PULIZIA INTERNA: usare un panno (o un pennello) imbevuto di alcool etilico denaturato.

COSA NON FARE: non usare prodotti abrasivi o corrosivi (esempio spugne metalliche, spazzole troppo dure, detersivi molto aggressivi, ecc.)

Pulizia dei filtri antigrasso

QUANDO PULIRE: pulire in rapporto all'uso, almeno ogni 2 mesi per evitare rischi di incendio.

COME TOGLIERE I FILTRI: in corrispondenza della maniglia spingere il fermo verso il retro e tirare il filtro verso il basso.

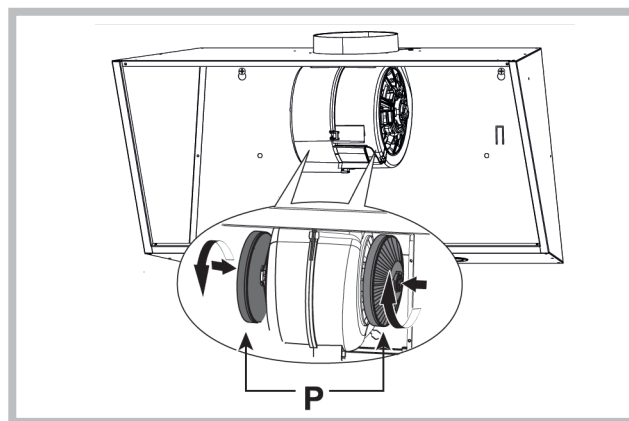
COME PULIRE I FILTRI: lavare con detersivo neutro a mano o in lavastoviglie. Nel caso di lavaggio in lavastoviglie, un eventuale scolorimento non compromette in nessun modo la funzionalità dei filtri.

Sostituzione dei filtri carbone (P)

(Solo per la cappa filtrante)

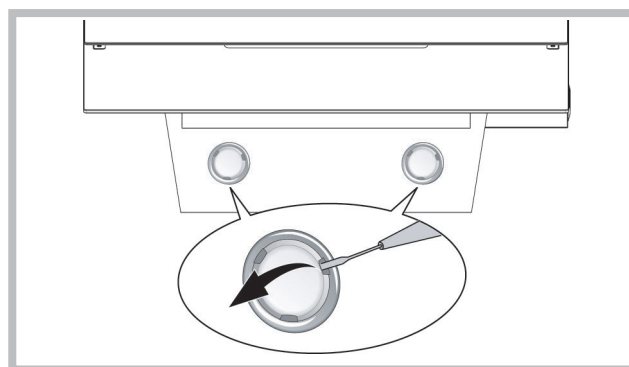
QUANDO SOSTITUIRE: sostituire almeno ogni 6 mesi, in rapporto all'uso.

COME TOGLIERLO: rimuovere il filtro carbone con movimento rotatorio.



Illuminazione

Sostituire con lampade dello stesso tipo; se la lampada non è presente nella tabella riportata nel foglio "Avvertenze", rivolgersi al servizio assistenza.



Componenti non in dotazione con il prodotto

ANOMALIE DI FUNZIONAMENTO

Se qualcosa non sembra funzionare, prima di chiamare il Servizio Assistenza effettuare i seguenti semplici controlli:

• La cappa non funziona

Possibile causa (1): il cavo di alimentazione non è collegato bene.

Correzione: la cappa non è stata collegata elettricamente dall'installatore. Chiamare l'installatore.

Possibile causa (2): non è stata selezionata una velocità.

Correzione: selezionare una velocità sul pannello comandi.

Se la cappa si è spenta nel corso del normale funzionamento, verificare che non ci sia interruzione di corrente e che il dispositivo di interruzione omnipolare non sia scattato.

• Il motore non funziona ma le luci si

Possibile causa: il connettore del motore non è inserito.

Correzione: individuare il connettore del motore e collegarlo. Verificare se ora il motore funziona. Se il problema persiste, contattare il servizio assistenza.

• La cappa ha un rendimento scarso

Possibile causa: i filtri antigrasso sono sporchi.

Correzione: assicurarsi che i filtri siano puliti.

Per cappe aspiranti o con motore esterno

Possibile causa (1). I requisiti di aspirazione sono inadeguati. Se la lunghezza del condotto di aspirazione è eccessiva, le prestazioni saranno ridotte. Il flusso dell'aria sarà ridotto anche se il condotto di evacuazione è troppo piccolo o presenta troppi gomiti.

Rispettare le prescrizioni delle autorità competenti per lo scarico dell'aria (ad esempio, l'aria raccolta non deve essere convogliata in condotti già usati per impianti di riscaldamento centralizzati, termosifoni, ecc.). Attrezzare il locale con delle prese d'aria. Contattare l'installatore.

Possibile causa (2): ostruzione del condotto di evacuazione.

Correzione: assicurarsi che niente blocchi il condotto (nidi di uccelli, pieghe del tubo evacuazione).

Possibile causa (3): la valvola potrebbe non essere aperta.

Correzione: assicurarsi che è stato rimosso il nastro adesivo sulla valvola e che essa si apra liberamente.

Per cappe filtranti

Possibile causa: il filtro/i carbone è saturo.

Correzione: sostituire il filtro/i carbone.

• Le luci non funzionano

Lampade LED:

Se la lampada non è presente nella tabella riportata nel foglio "Avvertenze", contattare il servizio assistenza.

Lampade ad incandescenza:

Possibile causa: la lampada o il portalampada potrebbero essere difettosi o un cavo potrebbe essere disconnesso.

Correzione: posizionare la lampada in un'altro portalampada: se la lampada non funziona, sostituirla con un'altra dello stesso tipo; se la lampada funziona, il portalampada che potrebbe essere danneggiato o un cavo potrebbe essere disconnesso, contattare il servizio assistenza.

Lampade alogene:

Possibile causa: la lampada o il portalampada potrebbero essere difettosi o un cavo potrebbe essere disconnesso.

Correzione: sostituire la lampada con un'altra dello stesso tipo; se il problema persiste, contattare il servizio assistenza.

• Il telecomando non funziona (dove previsto)

Possibile causa (1): il collegamento (link) tra la cappa ed il telecomando non è attivo.

Correzione: verificare se la cappa funziona azionando i comandi sulla cappa. Togliere l'alimentazione della cappa e riattivarla. Effettuare di nuovo il collegamento tra cappa e telecomando, seguendo le istruzioni in dotazione col telecomando.

Possibile causa (2): le batterie del telecomando sono esaurite.

Correzione: sostituire le batterie.

• Il carrello telescopico verticale è bloccato (dove previsto)


Se tutti i tasti lampeggiano, il carrello è bloccato: attendere 30", quindi premere il tasto Up/Down.

Se lampeggia il tasto Up/down, il filtro antigrasso non è posizionato correttamente. Riposizionarlo in modo corretto.

Se il carrello è bloccato, verificare che il relativo connettore non sia scollegato. Se il problema persiste contattare il servizio assistenza.

English

! The appliance must be installed by a qualified person in compliance with the instructions provided.

 Wear gloves when carrying out installation and maintenance operations.

If the supply cord is damaged, it must be replaced by the manufacturer, its service agent or similarly qualified persons in order to avoid a hazard.

Warning: Failure to install the screws or fixing device in accordance with these instructions may result in electrical hazards.

The hood can look different to that illustrated in the drawings in this booklet. The instructions for use, maintenance and installation, however, remain the same.

AIR VENT

(for ducting versions)

- ! Prepare the hole and the air vent duct (150 mm diameter).
- ! Use a duct of the minimum indispensable length.
- ! Use a duct with as few elbows as possible (maximum elbow angle: 90°).
- ! Avoid drastic changes in the duct cross-section.
- ! Use a duct with an as smooth as possible inside.
- ! The duct must be made of certified material.
- ! Do not connect the hood to smoke exhaust ducts for the products of combustion (boilers, fireplaces, stoves, etc).
- ! For the air vents comply with the provisions laid down by the competent authorities.
In addition, the air must not be evacuated through a hole in the wall unless specifically intended for this purpose.
- ! Fit air intakes in the room to prevent the hood from creating a negative pressure in the room (which must not exceed 0.04 mbar); if the hood is used at the same time as non-electrical equipment (gas-, oil- and charcoal-fired stoves, etc.) the exhaust gas may be sucked in by the heat source.

FILTERING OR DUCTING VERSION ?

The hood may be in filtering or in ducting version. Decide from the outset which type is to be installed. For better efficiency, we recommend installing the hood in the ducting version (if possible).



Ducting version

The hood purifies the air and evacuates it to the outside through an exhaust duct (diameter 150 mm).



Version with an outside motor

In the version with an outside motor, a vacuum suction unit must be connected; this exhaust will operate separately, conveying the exhaust air through the unit. Only use vacuum units suggested in the original catalogue.



Filtering version

The hood purifies the air and recycles the clean air back into the room.

Only for hoods equipped with electronic control:

The 4th speed (intensive) is automatically lowered to 3rd speed after 5 minutes of operation to optimise energy consumption.

- If the hood is left on (lights and/or motor), after 10 hours in the absence of commands from the user, it will automatically switch to OFF condition with all services switched off.

- The Buzzer emits a "beep" each time that a command is set from the keyboard or remote control (optional).

- In the event of interruption of power during the hood, if you restore the hood in the OFF state, then the engine must be reactivate manually.

CONTROLS

Controls of Fig. 20

- A) Turns the LIGHTS off.
- B) Turns the LIGHTS on.
- C) Decreases speed down to minimum speed. If pressed for 2" the motor is turned off.
- D) Activates the motor (calling the last speed used) and increases the speed until reaching maximum.
- E) FILTER ALARM/TIMER RESET: when pressing the key during display of the filter alarm (motor off) its reset the hour counter. When pressing the key when the motor is running, the TIMER is activated and the hood will automatically be switched off after 5 minutes.
- L1) The 4 green LEDs indicate the running speed.
- L2) When the LED is red (motor off) it indicates the FILTER ALARM. When the LED is green (flashing) it indicates that the TIMER has been activated with the key E.

FILTERALARM:

After 30h of operation, the LED L2 turns RED. It indicates that the grease filters need to be cleaned.

After 120h of operation, the LED L2 turns RED and flashes; It indicates that the grease filters need to be cleaned and the charcoal filters replaced.

After cleaning the grease filters (and/or replacing the charcoal filters), restart the hour counter (RESET) by pressing the key E during display of the filter alarm.

Controls of Fig. 21

Key A: light switch.

Key B: first speed motor ON/OFF switch.

Key C: second speed switch.

Key D: third speed switch.

Controls of Fig. 22

P1: It turns on an off the light.

P2: It starts the engine setting it to the first speed (the icon is highlighted). Other speed icons remain inactive.

P3: It starts the engine setting it to the second speed (the icon is highlighted). Other speed icons remain inactive.

P4: It starts the engine setting it to the third speed (the icon is highlighted). Other speed icons remain inactive.

P5: It starts the engine setting it to the fourth speed (the icon is blinking). Other speed icons remain inactive. The maximum speed is set to be maintained for maximum 5 minutes, after this time the speed will be automatically adjusted to the third speed.

P6: It starts the timer (the icon is highlighted). By running

the timer (5 minutes), the engine stops automatically after 5 minutes.

P7: FILTER ALARM. After 30 hours of operation the icon is highlighted to indicate that the filter should be cleaned. After 120 hours of operation the icon is highlighted to indicate that the grease filter should be cleaned and the charcoal filters - replaced.

To **RESET** the alarm, press the icon while it is highlighted (or while it is blinking).

Controls of Fig. 23-24

Button TC1 (Lights): Switches main light ON/OFF. When the main light is on, BL1 changes colour and becomes active. When the button is pressed for more than a second, it switches the courtesy lights (optional) on/off.

Button TC2 (Motor-V1): Motor ON/OFF - Activates the motor at 1st speed.

Button TC3 (Motor-V2): Activates the motor at 2nd speed.

Button TC4 (Motor-V3): Activates the motor at 3rd speed.

Button TC5 (Motor-V4): Activates the motor at 4th speed. Maximum speed is timed at a maximum of 5 minutes, after which 3rd speed is set automatically. When the motor is active, the LED of the last selected button (TC2-TC5) active to signal which speed has been set.

Button TC6 (TIMER auto power off 5 min.): Activates the TIMER function at the speed that has already been selected. If the motor is NOT active, it switches on the motor at the 1st speed and activates the TIMER function. When the TIMER function is active, BL6 becomes active.

30h filter ALARM: after 30 hours of operation, an alarm switches on to signal the need for anti-grease filter cleaning. The filter alarm, when active, is displayed for 30 sec each time the motor is deactivated. BL6 remains ON. During this period, it is possible to reset the alarm by pressing the TC6 button for longer than a second.

120h filter ALARM: after 120 hours of operation, an alarm switches on to signal the need for active carbon filter (optional) replacement. The filter alarm, when active, is displayed for 30 sec each time the motor is deactivated. BL6 lighting blinking. During this period, it is possible to reset the alarm by pressing the TC6 button for longer than a second.

Work Time Limit: if the hood is left on (lights and/or motor), after 10 hours in the absence of commands from the user, it will automatically switch to OFF condition with all services switched off.

Buzzer: the Buzzer emits a "beep" each time that a command is set from the keyboard or remote control (optional).

MAINTENANCE

! Before cleaning or maintenance cut the power.

Cleaning the hood

WHEN TO CLEAN IT: clean it at least every 2 months to prevent the risk of fire.

EXTERNAL CLEANING: use a cloth moistened in lukewarm water and neutral detergent (for painted hoods); use specific products for steel, copper or brass hoods.

INTERNAL CLEANING: use a cloth (or brush) soaked in denatured ethyl alcohol.

WHAT NOT TO DO: do not use abrasive or corrosive products (e.g. metal sponges, brushes, too hard brushes,

very aggressive detergents, etc.)

Cleaning the grease filters

WHEN TO CLEAN IT: clean it at least every 2 months to prevent the risk of fire, in according to use.

HOW TO REMOVE THE FILTERS: push the catch near the handle towards the rear of the hood and pull the filter downwards

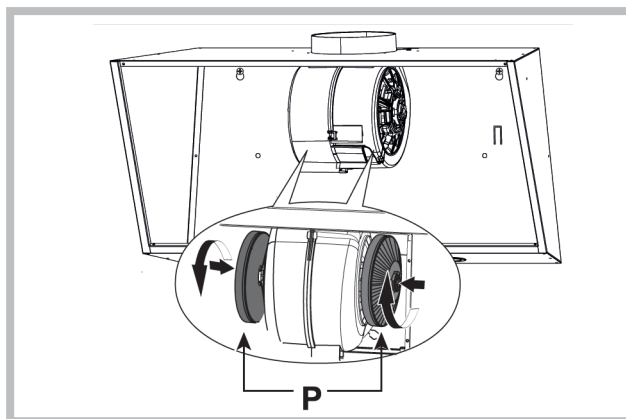
HOW TO CLEAN THE FILTERS: hand wash or in the dishwasher using a neutral detergent. If washing in the dishwasher, possible discoloration of the filters does not in any way compromise their functioning.

Replacing the charcoal filters (P)

(for filtering version only)

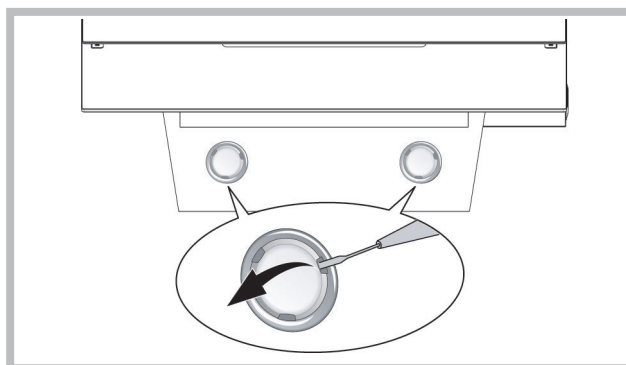
WHEN TO REPLACE IT: replace it at least every 6 months, in according to use.

HOW TO REMOVE IT: remove the charcoal filters with rotary motion.



Lighting

Replace it with lamps of the same type; if a lamp is not listed in the table shown in the "Warning" worksheet, please contact the support center.



Components not provided with the product

MALFUNCTIONS

If something appears not to be working properly, do the following simple checks before calling Technical Service:

- **The hood is not working**

Possible cause (1): Power cord not securely plugged in.

Correction: The hood was never electrically connected by the installer. Call the electrician/installer.

Possible cause (2): A speed has not been selected.

Correction: Select a speed in the control panel.

If the hood has turned off during normal functioning, check that the power has not been disconnected and that the omnipolar disconnection device has not tripped.

- **The blower does not work but the lights do**

Possible cause: The blower motor connector is not plugged.

Correction: Locate the blower motor connector and plug it. Check to see if the fan now works. If the problem persists, call Technical Service.

- **The hood is not operating effectively**

Possible cause: Dirty filters/baffles.

Correction: Check to be sure the filter is clean.

For ducting hood and hood with an external motor

Possible cause (1). Ducting requirements inadequate. If your duct length exceeds the manufacturer's requirements, hood performance will suffer. Air-flow will also be reduced if the house duct work is too small or there are too many elbows in the system.

Comply with the official instructions provided by the competent authorities in merit when installing the disposal duct (example, the air collected must not be conveyed into a duct already used to central heatings systems, thermosiphons, etc.). The room contains air taps.

Contact your installer.

Possible cause (2): Obstruction in duct work.

Correction: make sure nothing is blocking the vent (bird nests or kinks in the duct work).

Possible cause (3): Damper blade may not be opening.

Correction: Make sure the tape is removed from the damper blades and that it swings open freely.

For filtering hood

Possible cause: the charcoal filter/s is saturated.

Correction: replace the charcoal filter/s.

- **The lamp does not work**

Light spot (LED):

If a lamp is not listed in the table shown in the "Warning" worksheet, please contact Technical Service.

Incandescent lamps:

Possible cause: The lamp or socket may be defective or a wire could be disconnected.

Correction: place the lamp in another socket; if the lamp is not working, replace with lamp of the same type; if the lamp works, the original socket may be defective or a wire may be disconnected. Call Technical Service.

Halogen lamps:

Possible cause: The lamp or socket may be defective or a wire could be disconnected.

Correction: replace with lamp of the same type. If the problem persists, call Technical Service.

- **Remote control not working (where present)**

Possible cause (1): Link lost between the remote control and the hood.

Correction: Check to see if the hood works with the control on the hood.

Remove power from the hood at the circuit breaker then reapply power. Relink the remote control to the hood, following the instructions supplied with the remote control.

Possible cause (2): Remote battery dead.

Correction: Change the battery.


- **Vertical telescopic trolley is locked (where present)**

If all LEDs flashing, the telescopic trolley is locked. Wait 30" and press the Up/Down button to release the trolley. If Up/down button flashing, the grease filter is not positioned correctly. Reposition properly.

If the trolley is locked, check that the cable connector is not disconnected. If the problem persists, call Technical Service.

Deutsch

! Die Installation ist gemäß den vorliegenden Anweisungen und von Fachpersonal durchzuführen.

 Bei Installations- und Wartungsarbeiten Handschuhe tragen.

Ist das Versorgungskabel beschädigt, ist es vom Hersteller oder dessen technischen Kundendienst oder von einer ähnlichen Fachkraft zu ersetzen, um jedem Risiko vorzubeugen.

Warnung: Die Nichtbeachtung der Schrauben oder Fixiervorrichtung in Übereinstimmung mit diesen Anweisungen nicht installieren kann zu elektrischen Gefährdungen führen.

Der Dunstabzugshaube kann von der ästhetischen Seite her anders sein als die Zeichnungen die in diesem Bedienungsanleitung geschrieben sind. Die Bedienungsanleitungen, die Wartung und die Installation sind aber gleich.

ABLEITUNG DER ABLUFT

(Für die Abluftversionen)

- ! Die Abluftöffnung und -leitung (Durchmesser 150 mm) vorbereiten.
- ! Eine möglichst kurze Leitung verwenden.
- ! Eine Leitung mit einer möglichst geringen Anzahl von Krümmungen verwenden (max. Winkel der Krümmung: 90°).
- ! Starke Änderungen des Leitungsdurchmessers sind zu vermeiden.
- ! Die Innenfläche der Leitung muss so glatt wie möglich sein.
- ! Das Material der Leitung muss von den Normen zugelassen sein.
- ! Die Dunstabzugshaube nicht an die Abzugsleitung von Verbrennungsrückständen (von Heizungen, Kaminen, Öfen usw.) anschließen.
- ! In Bezug auf den Abluftabzug müssen die Vorschriften der zuständigen Behörden eingehalten werden. Die Abluft darf außerdem nicht über einen Hohlraum in der Mauer abgezogen werden, wenn dieser nicht ausdrücklich zu diesem Zweck bestimmt ist.
- ! Den Raum mit Lufteintrittsöffnungen versehen, um zu vermeiden, dass die Dunstabzugshaube einen Unterdruck im Raum aufbaut (der 0,04 mbar nicht überschreiten darf); wird die Haube nämlich gleichzeitig mit nicht elektrischen Geräten (Gasöfen, Ölöfen, Kohleöfen usw.) benutzt, kann es zu einer Ansammlung der Abgase aus der Wärmequelle kommen.

UMLUFT- ODER ABLUFTVERSION?

Die Abzugshaube kann als Abluft- oder Umluftversion installiert werden.

Entscheiden Sie vor der Installation, welche Version Sie wünschen (Umluft- oder Abluftversion).

Zur Verbesserung der Effizienz raten wir, die Haube (sofern möglich) als Abluftversion zu installieren.



Abluftversion

Die Dunstabzugshaube reinigt die Luft und gibt sie über eine Abluftleitung nach außen ab (Durchmesser 150 mm).



Version mit externem Motor

In der Version mit externem Motor, ist das Gerät mit einer Aspirationszentrale zu verbinden, die getrennt arbeitet und das Gerät als Verbindungsbasis für die abzuleitende Luft benutzt. Bitte verwenden Sie nur eine der im Originalkatalog vorgeschlagenen Zentralen.



Umluftversion

Die Dunstabzugshaube reinigt die Luft und leitet sie sauber wieder in den Raum zurück.

Nur für Abzugshauben mit elektronischer Steuerung: Die 4. Geschwindigkeit (die höchste) wird automatisch nach 5 Minuten Betrieb auf die 3. Geschwindigkeit herabgesetzt, um den Stromverbrauch zu optimieren.

Wenn die Dunstabzugshaube eingeschaltet bleibt (Licht bzw. Motor), wird diese nach 10 Stunden fehlender Anweisungen seitens des Benutzers automatisch in den OFF-Modus versetzt und alle Funktionen deaktiviert.

- Jedes Mal, wenn ein Befehl mithilfe der Tastatur oder Fernbedienung (optional) gegeben wird, ertönt ein Tonsignal - „Beep“.
- Wenn während der Betriebsdauer der Dunstabzugshaube eine Unterbrechung der Stromversorgung eintritt, schaltet die Dunstabzugshaube sich automatisch aus und die Taste geht in die OFF-Position über. Der Motor ist somit von Hand erneut zu betätigen.

BEDIENELEMENTE

Bedienung gemäß Abb. 20:

- A) LICHT einschalten.
- B) LICHT ausschalten.
- C) Drosselt die Geschwindigkeit auf ein Minimum. Bei 2 Sek. langem Drücken wird der Motor abgeschaltet.
- D) Betätigung des Motors (mit der zuletzt verwendeten Geschwindigkeit) und Erhöhen der Geschwindigkeit bis zum Maximum.
- E) RESET FILTERALARM / TIMER: Wird diese Taste während der Anzeige des Filteralarms (bei abgeschaltetem Motor) gedrückt, wird der Stundenzähler nullgestellt. Wird die Taste hingegen bei laufendem Motor gedrückt, wird der TIMER aktiviert, der die Abzugshaube nach 5 Minuten automatisch abschaltet.
- L1) Die vier GRÜNEN LEDs zeigen die momentane Geschwindigkeit an.
- L2) Wenn die LED rot ist (bei abgeschaltetem Motor), zeigt sie FILTERALARM an. Wenn die LED grün ist und blinkt, zeigt sie an, dass der TIMER über die Taste E aktiviert worden ist.

FILTERALARM:

Nach einer Betriebszeit von 30h leuchtet LED L2 stets ROT, um anzuzeigen, dass die Fettfilter gereinigt werden müssen. Nach einer Betriebszeit von 120h blinkt LED L2 ROT, um anzuzeigen, dass die Fettfilter gereinigt und die Kohlenfilter ausgetauscht werden müssen.

Nach der Reinigung den Fettfiltern (und/oder dem Austausch der Kohlenfilter) ist zur Rückstellung des Stundenzählers die Taste E (RESET) während der Anzeige des Filteralarms zu drücken.

Bedienung gemäß Abb. 21:

Taste A: Lichtschalter.

Taste B: Zündschalter Motor ON/OFF bei der I. Geschwindigkeit.

Taste C: Schalter II. Geschwindigkeit.

Taste D: Schalter III. Geschwindigkeit.

Bedienung gemäß Abb. 22:

P1: Licht ein- und ausschalten

P2: Motor bei erster Geschwindigkeit (Ikone wird angezeigt) anlassen. Sonstige Geschwindigkeitsikonen sind ausgeschaltet.

P3: Motor bei zweiter Geschwindigkeit (Ikone wird angezeigt) anlassen. Sonstige Geschwindigkeitsikonen sind ausgeschaltet.

P4: Motor bei dritter Geschwindigkeit (Ikone wird angezeigt) anlassen. Sonstige Geschwindigkeitsikonen sind ausgeschaltet.

P5: Motor bei vierter Geschwindigkeit (Ikone blinkt) anlassen. Sonstige Geschwindigkeitsikonen sind ausgeschaltet. Maximale Geschwindigkeit wurde max. auf 5 Minuten eingestellt, nach Ablauf dieser Zeit wird die dritte Geschwindigkeit automatisch eingestellt.

P6: TIMER (Ikone wird angezeigt) betätigen. Bei Betätigung des Timers (5 Minuten) hält der Motor nach 5 Minuten automatisch an.

P7: FILTER-ALARM. Nach 30 Betriebsstunden wird die Ikone angezeigt, um zu zeigen, dass der Fettfilter zu reinigen ist.

Nach 120 Betriebsstunden wird die Ikone angezeigt, um zu zeigen, dass der Fettfilter zu reinigen ist und die KohlfILTER zu wechseln sind.

Zwecks Zurücksetzung des Alarms ist die Ikone beim Anzeigen (oder Blinken) zu drücken.

Bedienung gemäß Abb. 23-24:

Taste TC1 (Lichter)Einschalten / Ausschalten des Hauptlichts ON/OFFWenn das Hauptlicht eingeschaltet ist, ändert BL1 die Farbe und schaltet sich ein.Nach dem Drücken und Halten schalten sich die Hilfslichter (optional) ein/aus.

Taste TC2 (Motor – V1)ON/OFF Motor – Schaltet den Motor mit der ersten Geschwindigkeit ein.

Taste TC3 (Motor – V2)Schaltet den Motor mit der zweiten Geschwindigkeit ein.

Taste TC4 (Motor – V3)Schaltet den Motor mit der dritten Geschwindigkeit ein.

Taste TC5 (Motor – V4)Schaltet den Motor mit der vierten Geschwindigkeit einDie Dauer der höchsten Geschwindigkeit wird auf maximal 5 Minuten eingestellt, nach deren Ablauf wird automatisch die dritte Geschwindigkeit eingestellt.Wenn der Motor eingeschaltet ist, schaltet sich das LED-Licht der letzten gewählten Taste (TC2-TC5) zwecks Anzeige, welcher Wert eingestellt wurde, ein.

Taste TC6 (TIMER automatisches Abschalten nach 5 Min.)Schaltet die TIMER Funktion bei zuvor eingestellter Geschwindigkeit ein.Wenn der Motor NICHT eingeschaltet ist, schaltet sie den Motor mit der ersten Geschwindigkeit sowie die TIMER Funktion ein.Wenn die TIMER Funktion eingeschaltet ist, ändert BL6 die Farbe und schaltet sich ein.

ALARM Filter 30 STD.Nach 30 Betriebsstunden schaltet sich der Alarm der Fettfilterreinigung ein.Wenn der Filteralarm aktiviert ist, wird dieser nach jedem Ausschalten des Motors 30 Sekunden lang angezeigt.BL6 bleibt eingeschaltet.In dieser Zeit besteht die Möglichkeit der Zurücksetzung des Alarms durch Drücken und Halten von TC6.

ALARM Filter 120 STD.Nach 120 Betriebsstunden schaltet sich der Alarm für den Austausch der Aktivkohlefilter ein (optional).Wenn der Filteralarm aktiviert ist, wird dieser nach jedem Ausschalten des Motors 30 Sekunden lang angezeigt.BL6 beginnt zu blinken.In dieser Zeit besteht die Möglichkeit der Zurücksetzung des Alarms durch Drücken und Halten von TC6.

Limit der Arbeitszeit: Wenn die Dunstabzugshaube ausgeschaltet ist (Lichter bzw. Motor), wird diese nach 10 Stunden ohne Anweisungen seitens des Benutzers automatisch in den OFF-Modus versetzt und alle Funktionen ausgeschaltet.

Buzzer: Jedes Mal, wenn mithilfe der Tastatur oder Fernbedienung (optional) eine Anweisung gegeben wird, gibt der Buzzer ein Tonsignal - „Beep“ .

WARTUNG

! Vor dem Reinigen oder Warten die Spannungszufuhr ausschalten.

Reinigung der Abzugshaube

WIE OFT: Um ein Brandrisiko zu vermeiden, die Haube mindestens alle 2 Monate reinigen.

AUSSENREINIGUNG: Für die äußere Reinigung (von lackierten Geräten) ein mit lauwarmem Wasser und neutralem Reiniger angefeuchtetes Tuch verwenden; für Edelstahl-, Kupfer- oder Messinghauben Spezialprodukte verwenden.

INNENREINIGUNG: Für die innere Reinigung des Geräts einen mit denaturiertem Äthylalkohol getränkten Lappen (oder Pinsel) verwenden.

WAS NICHT GETAN WERDEN DARF: Keine scheuernden oder korrosiven Produkte (zum Beispiel Metallschwämme, zu harte Bürsten, aggressive Reinigungsmittel usw.) verwenden.

Reinigung der Fettfilter

WIE OFT: Um ein Brandrisiko zu vermeiden, die Haube mindestens alle 2 Monate reinigen, In Bezug auf die Verwendung.

ENTFERNEN DER FILTER: Die Klammer im Bereich des Griffs zurück drücken und dabei den Filter nach unten ziehen.

REINIGEN DER FILTER: Die Filter mit einem neutralen Reinigungsmittel mit der Hand oder in der Geschirrspülmaschine waschen. Beim Waschen in der Geschirrspülmaschine wird die Funktionstüchtigkeit der Filter nicht beeinträchtigt, wenn diese evtl. etwas ausbleichen.

Austausch von Kohlefilter (P)

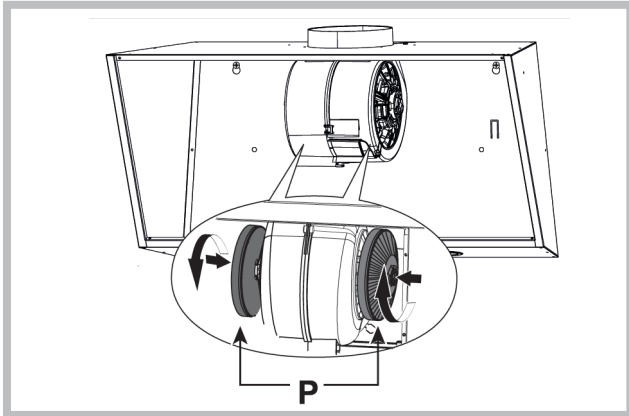
(Nur bei Umlufthauben)

WIE OFT MUSS ER AUSGETAUSCHT WERDEN:

Mindestens alle 6 Monate, In Bezug auf die Verwendung.

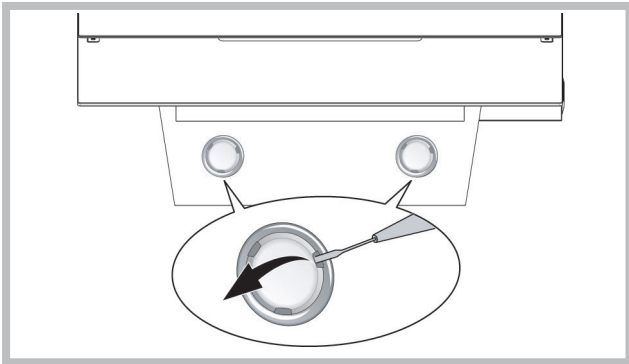
WIE WIRD ER ENTFERNT: Entfernen der Kohlefilter mit

einer Schaukelbewegung.



Beleuchtung

Gegen Lampen vom selben Typ auswechseln; wenn die Lampe nicht in der im Blatt „Hinweis“ genannten Tabelle aufscheint, wenden Sie sich an das Zentrum für technische Hilfe.



STÖRUNGEN

Sollte die Abzugshaube nicht korrekt funktionieren, beachten Sie folgende Hinweise, bevor Sie den Kundendienst kontaktieren:

• Abzugshaube funktioniert nicht

Mögliche Ursache (1): Versorgungsleitung ist nicht oder nicht korrekt angeschlossen.

Lösung: Der Monteur hat die elektrische Installation des Geräts nicht korrekt angeschlossen. Rufen Sie einen Elektriker / Monteur an.

Mögliche Ursache (2): Die Geschwindigkeit wurde nicht gewählt.

Lösung: Wählen Sie die Geschwindigkeit auf dem Bedienpult.

Wenn sich die Haube während des normalen Betriebs ausschaltet, prüfen Sie, ob die Stromversorgung nicht ausgeschaltet wurde und der omnipolare Schalter sich nicht eingeschaltet hat.

• Das Gebläse funktioniert nicht, doch die Lampen leuchten

Mögliche Ursache: Das Versorgungskabel des Gebläse-Motors ist nicht angeschlossen.

Lösung: Lokalisieren Sie das Versorgungskabel des Gebläse-Motors und schließen Sie es an. Prüfen Sie, ob der Lüfter funktioniert. Wenn Sie das Problem nicht beseitigen können, rufen Sie den Kundendienst an.

• Die Abzugshaube funktioniert nicht korrekt

Mögliche Ursache: Verschmutzte Filter / Trennwände.

Lösung: Prüfen Sie, ob der Filter sauber ist.

Bei Abzugshauben mit Kanalsystemen und bei Abzugshauben mit Aussenmotor

Mögliche Ursache (1): Das Kanalsystem wurde nicht gemäß der Anforderungen gefertigt. Wenn die Kanallänge den Anforderungen des

Herstellers nicht entspricht, kann die Abzugshaube nicht optimal funktionieren. Wenn der Kanalquerschnitt zu klein ist, oder im System sich zu viele Rohrbögen befinden, wird der Luftfluss langsamer.

Während der Montage des Abzugskanals sollten die offiziellen Anweisungen der zuständigen Organe beachtet werden. (zum Beispiel darf die abgesaugte Luft nicht in den Kanal gelangen, da dies schon bei der Heizungsanlage, der Thermosiphonpumpe, usw. betrieben wird). Im Raum befinden sich die Belüftungsöffnungen.

Rufen Sie einen Monteur an.

Mögliche Ursache (2): Der Kanal ist verstopft.

Lösung: Prüfen Sie, ob ein Fremdkörper den Ventilkanal verstopft (Vogelnester oder Verschmutzungen).

Mögliche Ursache (3): Ein Flügel der Drosselklappe öffnet sich nicht.

Lösung: Prüfen Sie, ob die Transportsicherung am Flügel der Drosselklappe beseitigt ist und ob die Flügel sich frei bewegen können.

Bei Abzugshauben mit Filter

Mögliche Ursache: Der Kohlefilter ist komplett getränkt.

Lösung: Tauschen Sie den Kohlefilter aus.

• Lampe funktioniert nicht

Lampen (LED):

Wenn diese Lampe nicht in der unten angegebenen Tabelle (Spalte mit Hinweis) angegeben ist, rufen Sie den Kundendienst an.

Lampen mit Glühbirnen:

Mögliche Ursache: Die Glühbirne oder Lampenfassung ist mangelhaft, oder ein Versorgungskabel hat sich abgelöst.

Lösung: Die Glühbirne in eine andere Fassung eindrehen. Sollte die Glühbirne weiterhin nicht funktionieren, tauschen Sie die Glühbirne gegen eine andere desselben Typs aus. Brennt nun die Glühbirne, ist die Fassung mangelhaft oder das Versorgungskabel ist abgelöst. Rufen Sie den Kundendienst an.

Halogenlampen:

Mögliche Ursache: Die Glühbirne oder Lampenfassung ist mangelhaft, oder ein Versorgungskabel ist abgelöst.

Lösung: Tauschen Sie die Glühbirne gegen eine andere desselben Typs aus. Wenn das Problem weiter besteht, rufen Sie den Kundendienst an.

• Fernbedienung funktioniert nicht (wenn sie sich in dem Lieferumfang befindet)

Mögliche Ursache (1): Keine Verbindung zwischen Fernbedienung und Abzugshaube.

Lösung: Prüfen Sie, ob die Tasten auf der Abzugshaube korrekt funktionieren.

Die Stromversorgung der Abzugshaube mittels eines Kreisunterbrechers ausschalten, dann nochmal die Stromversorgung einschalten. Noch einmal die Verbindung zwischen Fernbedienung und Abzugshaube gemäß der Betriebsanleitung von der Fernbedienung wiederherstellen.

Mögliche Ursache (2): Die Batterie der Fernbedienung ist leer.

Lösung: Die Batterie gegen eine neue austauschen.

• Verriegelung der vertikalen Teleskoptafel (wenn sie sich in dem Lieferumfang befindet)

Wenn alle LED's blinken, ist die Teleskoptafel verriegelt. 30 Sekunden abwarten und die Taste „oben“ oder „unten“ drücken, um das Tablet zu entsperren.

Wenn die Taste „oben“ oder „unten“ blinkt, befindet sich der Schmierstofffilter nicht in der korrekten Position. Stellen Sie das Filter korrekt ein.

Wenn die Tafel verriegelt ist, prüfen Sie, ob ein Versorgungskabel getrennt ist. Wenn das Problem weiter besteht, rufen Sie den Kundendienst an.



gehören

Teile, die nicht zum Lieferumfang des Produkts

Français

! L'installation doit être effectuée par un professionnel du secteur conformément aux instructions du fabricant.

 Faire usage de gants lors des opérations d'installation et d'entretien.

Si le câble d'alimentation est endommagé, il doit être remplacé par le constructeur ou son service d'assistance technique, ou toutefois par une personne adéquatement qualifiée, afin d'éviter tout danger.

Avertissement: Si vous n'installez pas les vis ou dispositifs de fixation conformément à ces instructions cela pourrait engendrer des risques électriques.

La hotte peut avoir des configurations esthétiques différentes par rapport à ce qui est illustré dans les dessins de ce manuel, cependant les instructions pour l'utilisation, l'entretien et l'installation restent identiques.

ÉVACUATION DE L'AIR

(pour les versions aspirantes)

! Réaliser le trou et installer la conduite d'évacuation de l'air (diamètre 150 mm).

! Utiliser un tuyau de la longueur strictement nécessaire.

! Les coudes du tuyau doivent être en nombre minime (angle maxi du coude: 90°).

! Éviter les variations excessives de section du tuyau.

! Utiliser un tuyau le plus lisse possible sur sa partie interne.

! Le matériau du tuyau doit être aux normes.

! Ne pas relier la hotte à des conduites d'évacuation de fumées de combustion (chaudières, cheminées, poêles, etc).

! Pour l'évacuation de l'air, respecter les consignes des autorités compétentes en la matière. Par ailleurs, l'air à évacuer doit être éliminé par une cavité dans le mur, sauf si cette dernière n'est pas prévue à cet effet.

! Équiper la pièce de prises d'air pour éviter que la hotte ne crée une pression négative à l'intérieur de la pièce (elle ne doit pas dépasser 0,04 mbar); en effet, si la hotte est utilisée conjointement à des appareillages autres qu'électriques (poêles à gaz, à huile, à charbon, etc.), les gaz d'évacuation de la source de chaleur peuvent être réaspirés.

FILTRANTE OU ASPIRANTE?

La hotte peut être installée en version aspirante ou en version filtrante.

Le type d'installation doit être choisi d'emblée.

Pour une plus grande efficacité, il est recommandé, dans la mesure du possible, d'installer la hotte en version aspirante.



Version aspirante

La hotte filtre l'air et l'expulse à l'extérieur à travers le tuyau d'évacuation (diamètre 150 mm).



Version avec moteur extérieur

Dans la version avec moteur extérieur, l'appareil doit être relié à un moteur extérieur séparée. Il sert de base d'installation d'évacuation de l'air. Employer uniquement les moteurs proposés dans le catalogue original.



Version filtrante

La hotte filtre l'air et l'expulse à l'intérieur de la pièce.

Seulement pour hottes équipées de commande électronique:

La 4e vitesse (intensive) diminue automatiquement à la 3e vitesse après 5 minutes de fonctionnement pour optimiser les consommations énergétiques.

- Si la hotte est laissée mise en marche (éclairage et/ou moteur), après 10 heures de fonctionnement, en cas d'absence d'autres commandes par l'utilisateur, elle passera automatiquement en mode OFF, tous les voyants étant désactivés.

- Chaque fois qu'une commande est donnée au clavier ou depuis la télécommande (option), une sonnerie émet un signal sonore « bip ».

- Si pendant la marche de la hotte une coupure d'alimentation électrique se produit, la hotte se met automatiquement hors circuit, et sa touche passe en position OFF. Il faut donc remettre le moteur en marche en mode manuel.

COMMANDES

Commandes de la Fig. 20:

A) éteint l'éclairage.

B) Allume l'éclairage.

C) Diminue la vitesse pour arriver à la vitesse minimum. Si pressée pendant 2" le moteur s'arrête.

D) Actionne le moteur (en rappelant la dernière vitesse utilisée) et augmente la vitesse pour arriver à la vitesse maximale.

E) RESET ALARME FILTRES / TIMER : si l'on appuie sur la touche pendant l'affichage de l'alarme des filtres (avec le moteur arrêté) on remet à zéro le comptage des heures. En appuyant sur la touche pendant le fonctionnement du moteur, on active le TIMER, la hotte s'éteint donc automatiquement après 5 minutes.

L1) Les 4 témoins lumineux VERTS signalent la vitesse en cours.

L2) Quand le témoin lumineux est rouge (avec le moteur arrêté) il indique l'ALARME DES FILTRES. Quand le témoin lumineux est vert (clignotant) il indique que le TIMER a été actionné par la touche E.

ALARME FILTRES:

Après 30h de fonctionnement le voyant L2 devient ROUGE. Il signale que les filtres à graisse doivent être nettoyés.

Après 120h de fonctionnement le voyant L2 devient ROUGE et clignote il indique que les filtres à graisse doivent être nettoyés et les filtres à charbon remplacés.

Après avoir nettoyé les filtres à graisse (et/ou remplacé les filtres à charbon), appuyer sur la touche E pour faire redémarrer le comptage des heures pendant la visualisation de l'alarme filtres.

Commandes de la Fig. 21:

Touche A = Interrupteur d'éclairage.

Touche B = Interrupteur ON/OFF moteur 1e vitesse.

Touche C = Interrupteur 2e vitesse.

Touche D = Interrupteur 3e vitesse.

Commandes de la Fig. 22:

P1: Allumage et extinction de l'ECLAIRAGE

P21: Mise en marche du moteur à la première la vitesse (l'icône devient surbrillée). Les autres icônes relatives à la vitesse restent éteintes.

P3: Mise en marche du moteur à la deuxième vitesse (l'icône devient surbrillée). Les autres icônes relatives à la vitesse restent éteintes.

P4: Mise en marche du moteur à la troisième vitesse (l'icône devient surbrillée). Les autres icônes relatives à la vitesse restent éteintes.

P5: Mise en marche du moteur à la quatrième vitesse (l'icône clignote). Les autres icônes relatives à la vitesse restent éteintes. La quatrième vitesse maximale a été réglée maximalement pour 5 minutes, après l'écoulement de ce temps, la troisième vitesse se met automatiquement.

P6: Mise en marche de la MINUTERIE (l'icône devient surbrillée). Après la mise en marche de la minuterie (5 minutes), le moteur s'arrête automatiquement après 5 minutes.

P7: ALARME DES FILTRES Après 30 heures de marche, l'icône devient surbrillée, pour informer que le filtre anti-graisse doit être nettoyé.

Après 120 heures de Marche, l'icône devient surbrillée, pour informer que le filtre anti-graisse doit être nettoyé et que les filtres à charbon doivent être remplacés.

En vue de REMETTRE A ZERO l'alarme, il faut appuyer l'icône quand est surbrillée (ou quand elle est en clignotement).

Commandes de la Fig. 23-24:

Touche TC1 (éclairage): Actionnement / désactionnement de l'éclairage principal ON/OFF. Lorsque l'éclairage principal est actionné, le voyant BL1 change de couleur et la fonction se met en marche. Après l'enfoncement et le maintien, l'éclairage auxiliaire (option) est actionné / désactionné.

Touche TC2 (Moteur – V1): ON/OFF Moteur – Elle actionne le moteur en première vitesse.

Touche TC3 (Moteur – V2): Elle actionne le moteur en deuxième vitesse.

Touche TC4 (Moteur – V3): Elle actionne le moteur en troisième vitesse.

Touche TC5 (Moteur – V4): Elle actionne le moteur en quatrième vitesse. Le temps de vitesse maximale a été réglé maximalement sur 5 minutes, après son écoulement, la troisième vitesse revient automatiquement. Lorsque le moteur est actionné, l'éclairage DEL de la dernière touche sélectionnée (TC2-TC5) se met en marche, en vue de signaler la valeur qui a été réglée réglé.

Touche TC6 : (TIMER d'autodésactionnement après 5 min.) Elle actionne la fonction TIMER à la vitesse préalablement réglée. Si le moteur N'EST PAS actionné, elle actionne le moteur en première vitesse et elle actionne la fonction TIMER. Lorsque la fonction TIMER est actionnée, le voyant BL6 change de couleur et la fonction se met en marche.

ALARME filtres 30 HEURES. Après 30 heures de marche, l'alarme de nettoyage de filtre anti-graisse est actionnée. Lorsque l'alarme de filtre est actionnée, elle est affichée pendant 30 secondes, chaque fois que le moteur est mis

hors circuit. La fonction BL6 est laissée actionnée. Pendant ce temps, il subsiste possibilité de remise d'alarme à zéro, en enfonçant et main-tenant la touche TC6.

ALARME filtres 120 HEURES. Après 120 heures de marche, l'alarme de remplacement de filtre à charbon actif (option) se met en marche. Lorsque l'alarme de filtre est actionnée, elle est affichée pendant 30 secondes, chaque fois que le moteur est mis hors circuit. Le voyant BL6 commence à clignoter. Pendant ce temps, il subsiste possibilité de remise d'alarme à zéro, en enfonçant et main-tenant la touche TC6.

Limite du temps de travail: si la hotte est laissée actionnée (éclairage et/ou moteur), après 10 heures, en cas d'absence d'une autre commande par l'utilisateur, elle est automatiquement réglée en mode OFF, tous les voyants étant désactionnés.

Sonnerie: chaque fois qu'une commande est donnée à partir du clavier ou depuis la télécommande (option), une sonnerie émet un signal sonore «bip».

ENTRETIEN

! Avant de procéder au nettoyage ou à une opération d'entretien, couper l'alimentation électrique.

Nettoyage de la hotte

QUAND NETTOYER LA HOTTE la nettoyer au moins une fois tous les 2 mois pour prévenir le risque d'incendie.

NETTOYAGE EXTERNE: utiliser un chiffon humidifié à l'eau tiède et un détergent neutre (pour les hottes peintes); utiliser un produit spécial pour hottes en acier, cuivre ou laiton.

NETTOYAGE INTERNE: utiliser un chiffon (ou un pinceau) imbibé d'alcool éthylique dénaturé.

À ÉVITER: ne pas utiliser de produits abrasifs ou corrosifs (par exemple éponges métalliques, brosses trop dures, détergents très agressifs, etc.).

Nettoyage des filtres à graisse

QUAND NETTOYER LA HOTTE la nettoyer au moins une fois tous les 2 mois pour prévenir le risque d'incendie, en ce qui concerne l'utilisation.

DÉMONTAGE DES FILTRES: Pousser le blocage à hauteur de la poignée, vers l'intérieur et tirer le filtre vers le bas.

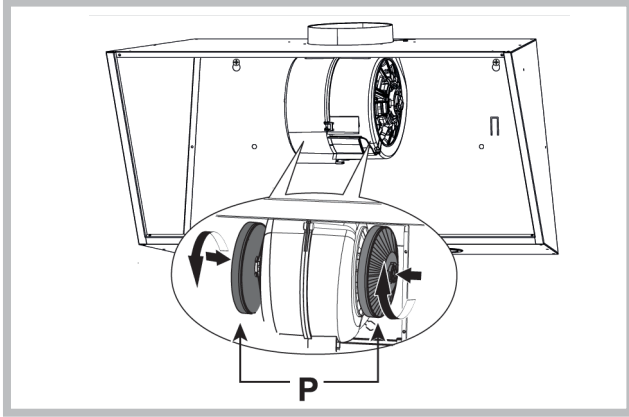
NETTOYAGE DES FILTRES: laver les filtres avec un détergent neutre à la main ou au lave-vaisselle. En cas de lavage au lave-vaisselle, une éventuelle décoloration ne compromet en aucun cas l'efficacité des filtres.

Remplacement des filtres à charbon (P)

(uniquement pour la hotte filtrante)

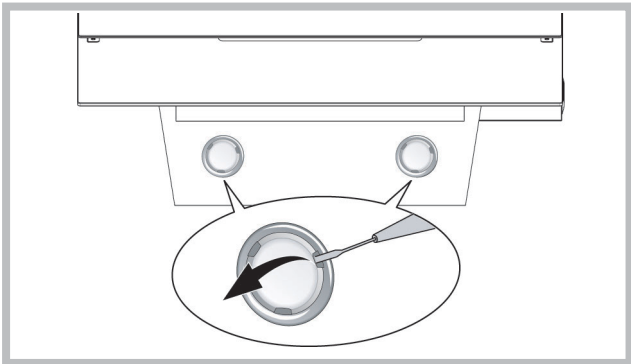
QUAND CHANGER LE FILTRE le changer au moins tous les 6 mois, en ce qui concerne l'utilisation.

DÉMONTAGE DU FILTRE: Retirez les filtres à charbon en utilisant un mouvement de bascule.



Eclairage

Remplacer par lampes du même type; si la lampe ne figure pas dans le tableau cité dans la feuille "Attention", il faut contacter le service d'assistance technique.



DYSFONCTIONNEMENTS

Si quelque chose ne fonctionne pas correctement, avant d'appeler le service technique, veuillez effectuer les simples vérifications décrites ci-dessous :

• La hotte ne fonctionne pas

Cause possible (1) : Câble d'alimentation non connecté ou connecté incorrectement.

Solution : Le système électrique de la hotte n'a pas correctement connecté par l'installateur. Appeler un électricien/installateur

Cause possible (2) : Vitesse non sélectionnée.

Solution : Sélectionner la vitesse sur le panneau de commande.

Si le couvercle s'arrête pendant le fonctionnement normal, s'assurer que l'alimentation n'a pas été coupée et que le disjoncteur omnipolaire n'est pas déclenché.

• Le ventilateur ne fonctionne pas, mais les lumières fonctionnent

Cause possible : Le câble du moteur du ventilateur n'est pas connecté.

Solution : Trouver le câble du moteur du ventilateur et le connecter.

S'assurer que le ventilateur fonctionne. Si le problème persiste, appeler le service technique.

• La hotte ne fonctionne pas correctement

Cause possible : Filtres / compartiments sales

Solution : S'assurer que le filtre est propre.

Pour les hottes avec le système de conduits et les hottes avec un moteur externe

Cause possible (1) : Le système de conduits est non conforme aux exigences. Si la longueur du conduit dépasse les exigences du fabricant, la hotte peut ne pas fonctionner de façon optimale. Si la section transversale du conduit est trop petit ou le système comporte trop de coudes, le flux d'air sera ralenti.

Lors de l'installation du conduit de sortie, suivre les instructions officielles fournies par les autorités compétentes (par exemple, l'air aspiré ne peut pas être acheminé vers le conduit qui est déjà utilisée dans le cadre d'un système de chauffage central, du thermosiphon etc.). La pièce comprend des trous de ventilation.

Contactez l'installateur.

Cause possible (2) : La conduite est bouchée.

Solution : s'assurer que rien ne bloque le conduit de ventilation (nids d'oiseaux ou nœuds).

Cause possible (3) : La lame de la vanne ne s'ouvre pas.

Solution : S'assurer que le ruban a été enlevé des lames et qu'elles se déplacent sans problème.

Pour les hottes avec un filtre

Cause possible : le filtre à charbon est complètement trempé.

Solution : remplacer le filtre à charbon

• La lampe ne fonctionne pas

Phares (LED) :

Si ce type de lampe ne figure pas dans le tableau dans la feuille "Attention", contacter le service technique.

Lampes avec ampoules :

Cause possible : L'ampoule ou la douille est défectueuse ou le câble est déconnecté.

Solution : utiliser une autre douille, si l'ampoule ne fonctionne pas, la remplacer, si elle fonctionne, la douille est défectueuse ou le câble

d'alimentation est déconnecté. Appeler le service technique.

Lampes halogènes

Cause possible : L'ampoule ou la douille est défectueuse ou le câble est déconnecté.

Remplacer par une autre ampoule du même type. Si le problème

persiste, appeler le service technique.

• La télécommande ne fonctionne pas (si incluse)

Cause possible (1) : Manque de connexion entre la télécommande et la hotte.

Solution : S'assurer que les boutons de commande sur la hotte fonctionnent correctement.

Mettre la hotte hors tension en utilisant le disjoncteur, la remettre sous tension. Reconnecter la télécommande et la hotte en suivant le manuel fourni avec la télécommande.

Cause possible (2) : Pile épuisée dans la télécommande.

Solution : Remplacer la pile.

• Verrouillage du plateau télescopique vertical (si inclus)

Si tous les LEDs clignotent, le plateau télescopique a été verrouillé.

Attendre 30 secondes et appuyer sur le bouton haut ou bas pour déverrouiller le plateau.


Si le bouton haut/bas clignote, le filtre à graisse est dans une mauvaise position. Il faut le placer de manière correcte.

Si le plateau est verrouillé, s'assurer que le câble d'alimentation n'a pas été déconnecté. Si le problème persiste, appeler le service technique.



Éléments non fournis avec la hotte

! La instalación se debe realizar siguiendo estas instrucciones y por personal profesionalmente calificado.

 Utilice guantes durante las operaciones de instalación y mantenimiento.

Si el cable de alimentación está dañado, debe ser sustituido por el mismo fabricante o por el servicio de asistencia técnica, o de todos modos por una persona que posea una cualificación similar, de modo de prevenir cualquier tipo de riesgo.

Advertencia: Si no se instalan los tornillos o dispositivos de fijación de acuerdo con estas instrucciones puede resultar en riesgos eléctricos.

La campana puede ser diferente con respecto a los dibujos de este manual, aunque las instrucciones para su uso, la manutención y la instalación son las mismas.

EXTRACCIÓN DE AIRE

(Para las versiones aspiradoras)

- ! Prepare el agujero y el conducto de extracción de aire (diámetro 150 mm).
- ! Utilice un conducto cuya longitud sea la mínima indispensable.
- ! Utilice un conducto con el menor número posible de curvas (ángulo máximo de la curva: 90°).
- ! Evite los cambios drásticos en la sección del conducto
- ! Utilice un conducto cuyo interior sea lo más liso posible.
- ! El material del conducto debe estar aprobado de conformidad con las normativas.
- ! No conecte la campana a conductos de extracción de humos producidos por combustión (calderas, chimeneas, estufas, etc.).
- ! Para la extracción del aire a evacuar hay que respetar las prescripciones de las autoridades competentes. Además, el aire extraído no debe eliminarse a través de un agujero en la pared, a menos que el mismo esté específicamente destinado a dicho propósito.
- ! Instale tomas de aire en el local para evitar que la campana cree una presión negativa en la habitación (dicha presión no debe superar los 0,04 mbar); de hecho, si la campana se utiliza al mismo tiempo que otros equipos no eléctricos (estufas de gas, aceite, carbón, etc.), podría producirse la succión de los gases de escape de la fuente de calor.

¿FILTRANTE O ASPIRADORA?

La campana puede instalarse en versión aspiradora o filtrante. Decida desde el principio el tipo de instalación). Para mejorar las prestaciones, aconsejamos instalar la campana en la versión aspiradora (si es posible).



Versión aspiradora

La campana depura el aire y lo expulsa hacia fuera a través de un conducto de extracción (diámetro 150 mm).



Versión con motor exterior

En la versión con motor exterior, hay que conectarle al aparato una centralita aspirante, que actuará en sede separada, utilizando el aparato como base de unión del aire a evacuar. Usen sólo las centralitas aspirantes propuestas en el catálogo original.



Versión filtrante

La campana depura el aire y vuelve a introducir el aire limpio en la habitación.

Solo para campanas equipadas con mando electrónico:

La 4a velocidad (intensiva) baja a la 3a velocidad después de 5' de funcionamiento para optimizar los consumos energéticos Si el cable de alimentación está dañado, debe ser sustituido por el mismo fabricante o por el servicio de asistencia técnica, o de todos modos por una persona que posea una cualificación similar, de modo de prevenir cualquier tipo de riesgo.

- Si el extractor está encendido (luces y/o motor), después de 10 horas de inactividad por parte del usuario, se activará automáticamente el modo OFF y todas las funciones se desactivarán.
- Cada vez que se envíe un comando desde el teclado o mando (opcional), se emitirá un sonido de pitido "beep".
- Si durante la operación del extractor se interrumpe la alimentación, éste se apagará automáticamente y el botón pasará a la posición OFF. En este caso, es necesario iniciar el motor manualmente.

MANDOS

Mandos de la Fig. 20

- A) Apaga las luces.
- B) Enciende las LUCES.
- C) Disminuye la velocidad hasta llegar a la intensidad mínima. Si se mantiene pulsado durante 2" se apaga el motor.
- D) Acciona el motor (recordando la última velocidad utilizada) y aumenta la velocidad hasta llegar a la máxima.
- E) RESET ALARMAS FILTROS / TIMER: pulsando la tecla durante la visualización de la alarma filtros (con el motor apagado) se pone a cero el conteo de las horas. Pulsando la tecla durante el funcionamiento del motor, se activa el TIMER, con lo cual la campana se apaga automáticamente tras 5 minutos.
- L1) Los 4 led VERDES señalan la velocidad en ejecución.
- L2) Cuando el LED es rojo (con el motor apagado) indica la ALARMA FILTROS. Cuando el LED es verde (parpadeando) indica que se ha accionado el TIMER mediante la tecla E.

ALARMA DE FILTROS:

Después de 30 h de funcionamiento, el led L2 se vuelve ROJO. indica que se deben limpiar los filtros antigrasa. Después de 120 h de funcionamiento, el led L2 se vuelve ROJO y parpadea; indica que se deben limpiar los filtros antigrasa y sustituir los filtros de carbón.

En cuanto los filtros antigrasa estén limpios (o sustituidos los filtros de carbón), presione la tecla E durante la visualización de la alarma de filtros, para que se reanude el conteo de las horas (RESET).

Mandos de la Fig. 21

Botón A = interruptor encendido luz.

Botón B = interruptor encendido ON/OFF motor en la velocidad.

Botón C = interruptor II velocidad. Botón

D = interruptor III velocidad.

Mandos de la Fig. 22

P1: Enciende i apaga las LUCES

P2: Arranca el motor en primera velocidad (el testigo permanece iluminado). Testigos de velocidades restantes permanecen apagados.

P3: Arranca el motor en segunda velocidad (el testigo permanece iluminado). Testigos de velocidades restantes permanecen apagados.

P4: Arranca el motor en tercera velocidad (el testigo permanece iluminado). Testigos de velocidades restantes permanecen apagados.

P5: Arranca el motor en cuarta velocidad (el testigo parpadea). Testigos de velocidades restantes permanecen apagados. La velocidad máxima ha sido programada para un tiempo máximo de 5 minutos, después de este tiempo se pone de forma automática la tercera velocidad.

P6: Establece el TIMER (el testigo permanece iluminado). Estableciendo el Timer (5 minutos), el motor se para de forma automática después de 5 minutos.

P7: ALARMA DE FILTROS. Después de 30 horas de trabajo el testigo se ilumina, para avisar de la necesidad de limpieza de los filtros.

Después de 120 horas de trabajo el testigo se ilumina, para avisar de la necesidad de la limpieza del filtro de las grasas y cambiar los filtros de carbón.

Para RESETEAR la alarma, se debe pulsar el testigo mientras está iluminado (o cuando esta intermitente).

Mandos de la Fig. 23-24

Botón TC1 (Luces): Enciende / apaga las luces ON/OFF. Si la luz principal está encendida, el led BL1 cambia de color y se enciende. Al mantener pulsado el botón, se encienden / apagan las luces auxiliares (opcionales).

Botón TC2 (Motor – V1) ON/OFF Motor – Activa la primera velocidad del motor.

Botón TC3 (Motor – V2) Activa la segunda velocidad del motor.

Botón TC4 (Motor – V3) Activa la tercera velocidad del motor.

Botón TC5 (Motor – V4) Activa la cuarta velocidad del motor. El tiempo límite de velocidad máxima está configurado en 5 minutos, una vez transcurrido, el motor pasará a la tercera velocidad. Si el motor está apagado, la luz led del último botón seleccionado (TC2-TC5) se enciende para señalar cuál valor ha sido configurado.

Botón TC6 (TIMER de desactivación automática después de 5 min.) Activa la función TIMER con la velocidad anteriormente seleccionada. Si el motor NO está encendido, inicia el motor a la primera velocidad y activa la función TIMER. Si la función TIMER está activa, el led BL6 cambia de color y se enciende.

ALARMA filtros 30 HORAS: Transcurridas 30 horas de operación, se activará el alarma de limpieza de filtro anti grasa. Si el alarma filtros está activo, el mensaje de alarma se visualizará durante 30 segundos cada vez que se apague el motor. El led BL6 se mantiene encendido. En este tiempo existe la posibilidad de anular el alarma

manteniendo pulsado el botón TC6.

ALARMA filtros 120 HORAS: Transcurridas 120 horas de operación, se activará el alarma de reposición de filtros de carbón activo (opcional). Si el alarma filtros está activo, el mensaje de alarma se visualizará durante 30 segundos cada vez que se apague el motor. El led BL6 empezará a parpadear. En este tiempo existe la posibilidad de anular el alarma manteniendo pulsado el botón TC6.

Tiempo límite de operación: Si el extractor está encendido (luces y/o motor), después de 10 horas de inactividad por parte del usuario, se activará automáticamente el modo OFF y todas las funciones se desactivarán. **Pitido:** cada vez que se envíe un comando desde el teclado o el mando (opcional), se emitirá un sonido de pitido "beep".

MANTENIMIENTO

! Desconecte la tensión antes de efectuar operaciones de limpieza o mantenimiento.

Limpieza de la campana

CUÁNDO LIMPIAR: limpie por lo menos cada 2 meses para evitar los riesgos de incendio.

LIMPIEZA EXTERNA: utilice un paño humedecido con agua tibia y detergente neutro (para las campanas pintadas); utilice productos específicos para campanas de acero, cobre o latón.

LIMPIEZA INTERNA: utilice un paño (o un pincel) humedecido con alcohol etílico desnaturalizado.

LO QUE NO DEBE HACER: no utilice productos abrasivos o corrosivos (por ejemplo, esponjas de metal, cepillos demasiado duros, detergentes muy agresivos, etc.

Limpieza de los filtros antigrasa

CUÁNDO LIMPIAR: limpie por lo menos cada 2 meses para evitar los riesgos de incendio, en relación con su uso.

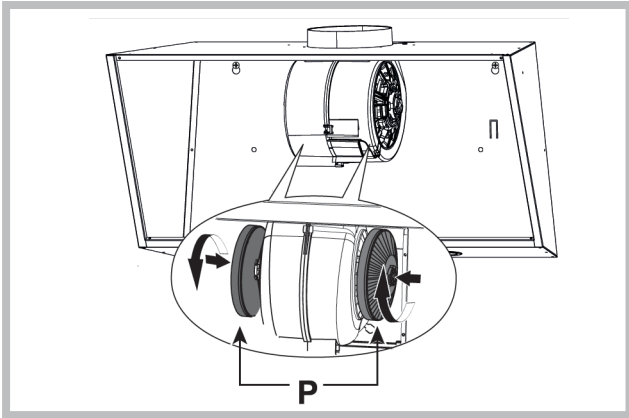
CÓMO QUITAR LOS FILTROS: en correspondencia con el tirador, tire del retén hacia la parte posterior de la campana y tire del filtro hacia abajo.

CÓMO LIMPIAR LOS FILTROS: lave con detergente neutro a mano o en una lavavajillas. En caso de lavado en lavavajillas, la eventual decoloración de los filtros no afectará de ningún modo su funcionamiento.

Sustitución de los filtros de carbón (P) (Sólo para la campana filtrante)

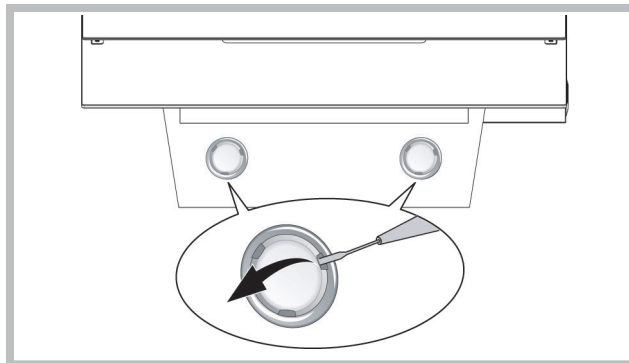
CUÁNDO SUSTITUIR: sustituya por lo menos cada 6 meses, en relación con su uso.

CÓMO QUITARLO: Retire los filtros de carbón con un movimiento de balanceo.



Iluminación

Reemplazar con lámparas del mismo tipo; si la lámpara no aparece en la tabla citada en la hoja: "Advertencia", póngase en contacto con el centro de soporte técnico.



FALLOS EN FUNCIONAMIENTO

Si algo no funciona correctamente, pedimos que se hagan sencillas acciones de control que se describen a continuación antes de llamar al servicio técnico:

• Campana extractora no funciona

Possible causa (1): El conductor de alimentación está desconectado o mal conectado.

Solución: La instalación eléctrica de la campana extractora no ha sido correctamente conectada por el montador. Llame al electricista / al montador.

Possible causa (2): No se ha seleccionado la velocidad.

Solución: Seleccione la velocidad en el panel de control.

Si la tapa se desactiva durante el funcionamiento normal se debe revisar si no se ha quitado la alimentación y que no se ha accionado el interruptor omnipolar (de múltiples polos).

• Soplador no funciona mientras las luces funcionan

Possible causa: El cable de alimentación del motor del soplador no está conectado.

Solución: Localice el cable del soplador y conéctelo. Revise si ahora el ventilador funciona. Si no desaparece el problema llame al servicio técnico.

• Campana extractora no funciona correctamente

Possible causa: Filtros /tabiques sucios.

Solución: Revise si el filtro está limpio.

En el caso de campanas extractoras con el sistema de canales y de campanas extractoras con motor exterior

Possible causa (1): El sistema de canales no cumple con requisitos. Si la longitud del canal supera los requisitos del fabricante, la campana extractora puede no funcionar de forma óptima. Si el diámetro del canal está demasiado pequeño o en el sistema hay demasiados codos, también resultará ralentizado el flujo de aire .

Durante el montaje del canal de evacuación hay que adaptarse a las instrucciones suministradas por los órganos correspondientes (por ej. el aire extraído no puede ser dirigido hacia el canal que ya se utiliza dentro de la instalación de calefacción central, termosifones, etc.). Existen orificios de ventilación en el local.

Debe ponerse en contacto con el montador.

Possible causa (2): El canal está colapsado.

Solución: Revisar si nada obtura el canal de ventilación (nidos de pájaros o nudos).

Possible causa (3): El ala del estrangulador no se abre.

Solución: Se debe revisar si la cinta fue quitada en las alas del estrangulador y si éstas pueden moverse libremente.

En el caso de campanas extractoras con filtros

Possible causa: El filtro de carbón está embebido por completo.

Solución: Cambiar el filtro de carbón.

• Lámpara no funciona

Focos (LED):

Si este tipo de lámparas no fueron incluidas en la tabla a continuación en hoja "Advertencia", pedimos póngase en contacto con el servicio técnico.

Lámparas con bombillas:

Possible causa: La bombilla o la luminaria defectuosa o se ha desconectado el conductor de alimentación.

Solución: Poner la bombilla en otra luminaria; si la bombilla no funciona, cambiarla por otra del mismo tipo; si no funciona, la luminaria es defectuosa o se ha desconectado el conductor de alimentación. Llame al servicio técnico.

Lámparas halógenas:

Possible causa: La bombilla o su luminaria es defectuosa o se ha desconectado el conductor de alimentación.

Solución: Cambie la bombilla por otra del mismo tipo. Si el problema persiste, llame al servicio técnico.

• Mando a distancia no funciona (si hace parte del juego suministrado)

Possible causa (1): La falta de conexión entre el mando a distancia y la campana extractora.

Solución: Compruebe si los pulsadores de mando ubicados en la campana extractora funcionan correctamente.

Desactivar la alimentación de la campana extractora con el interruptor del circuito; después, conectarla de nuevo. Hacer de nuevo la conexión entre el mando a distancia y la campana extractora siguiendo el manual de instrucciones suministrado con el mando a distancia.

Possible causa (2): La pila del mando a distancia está agotada.

Solución: cambiar la pila por una nueva.

• Bloqueo de la bandeja vertical telescópica (si hace parte del juego suministrado)

Si todas las LEDs parpadean, la bandeja telescópica quedó bloqueada. Esperar unos 30 segundos y pulsar el pulsador arriba o abajo para desbloquear la bandeja.

Si el pulsador arriba / abajo parpadea, el filtro de lubricante no está en la buena posición. Ponerlo en la buena posición.

Si la bandeja está bloqueada se debe comprobar si el conductor de alimentación no ha sido desconectado. Si el problema persiste, llame al servicio técnico.




producto

Componentes no suministrados con el

Português

! A instalação deve ser realizada segundo estas instruções e por pessoal profissional qualificado.

 Utilizar luvas nas operações de instalação e manutenção.

Se o cabo de alimentação estiver danificado, deverá ser substituído pelo fabricante ou pelo seu serviço de assistência técnica ou, pelo menos, por uma pessoa com uma qualificação semelhante, de forma a prevenir quaisquer riscos.

Aviso: Se não instalar os parafusos ou dispositivo de fixação de acordo com essas instruções pode resultar em riscos de danos elétricos.

A coifa pode ter estéticas diferentes a quanto ilustradoneste livrete, todavia as instruções de uso, manutenção e instalação permanecem as mesmas.

SAÍDA DO AR

(Para as versões aspirantes)

- ! Preparar o furo e a conduta para exaustão do ar (diâmetro 150mm).
- ! Utilizar uma conduta com o comprimento mínimo indispensável.
- ! - Utilizar uma conduta com o menor número possível de curvas (ângulo máximo da curva: 90°C 90°).
- ! Evitar alterações drásticas da secção do tubo (diâmetro).
- ! Usar uma conduta com o interior mais liso possível.
- ! O material da conduta deve ser aprovado em conformidade com a lei.
- ! Não ligar o exaustor a condutas para exaustão dos fumos produzidos através da combustão (caldeiras, lareiras, aquecedores, etc).
- ! Para a evacuação do ar respeitar as disposições estabelecidos pelas autoridades competentes. Além disso, o ar a evacuar não deve ser eliminado através de um abertura na parede a não ser que seja destinado expressamente a esse fim.
- ! Equipar o local com tomadas de ar para evitar que o exaustor crie uma pressão negativa no local (que não deve superar 0,04 mbar); Se o exaustor for utilizado simultaneamente com aparelhos não eléctricos (aquecedores a gás, a óleo, a carvão, etc) é possível que haja sucção dos gases de combustão da fonte de calor.

FILTRANTE OU ASPIRANTE ?

O exaustor pode ser na versão filtrante ou na versão aspirante. Decidir desde o início o tipo de instalação. Para uma maior eficiência, aconselhamos a instalação do exaustor na versão aspirante (se possível).



Versão aspirante

O exaustor limpa o ar e expulsa-o para o exterior através de uma condutas de exaustão (diâmetro 150 mm).



Versão com motor exterior

Na versão com motor exterior, é necessário ligar o aparelho a uma caixa aspirante que funcionará,

separadamente, utilizando o aparelho como base de ligação ao ar que deve ser evacuado. Usar unicamente as caixas aspirantes propostas no catálogo original.



Versão filtrante

O exaustor limpa o ar que volta a entrar limpo no local.

Apenas para exaustores dotados de comando electrónico:

A 4ª velocidade (intensiva) é automaticamente desactivada após 5 minutos de funcionamento; a 3ª velocidade entra em função a fim de otimizar os consumos energéticos. Se o exaustor/coifa permanece ligado (à rede de luz ou/ ao motor) , após 10 horas na ausência do usuário, ele/a é automaticamente configurado para o modo OFF, todas as funções ficam desativadas.

- Cada vez que o comando é emitido através do teclado ou controle remoto (opcional), o alarme dispara “bip”.
- Se, durante o funcionamento da coifa há uma interrupção no fornecimento de energia eléctrica , o exaustor se desliga automaticamente e o botão vai para a posição OFF. É , necessário então, de re-iniciar/resetar o funcionamento do motor manualmente.

COMANDOS

Comandos de Fig. 20

- A) Desliga as LUZES.
- B) Acende as LUZES.
- C) Reduz a velocidade até atingir a velocidade mínima. Se pressionado durante 2" desliga-se o motor.
- D) Acciona o motor (lembrando a última velocidade utilizada) e aumenta a velocidade até chegar à máxima.
- E) RESET ALARME FILTROS/TEMPORIZADOR: pressionando a tecla durante a visualização do alarme filtros (com o motor desligado) reinicia a contagem das horas. Pressionando a tecla durante o funcionamento do motor, activa-se o TEMPORIZADOR, razão pela qual o exaustor desliga-se automaticamente após 5 minutos.
- L1) Os 4 LED VERDES indicam a velocidade em execução.
- L2) Quando o LED é vermelho (com o motor desligado) indica o ALARME FILTROS. Quando o LED é verde (intermitente) indica que foi accionado o TEMPORIZADOR através da tecla E.

ALARME DOS FILTROS:

Ao fim de 30h de funcionamento, o Led L2 passa a VERMELHO. indica que os filtros anti-gordura devem ser limpos.

Ao fim de 120h de funcionamento o Led L2 passa a VERMELHO intermitente; indica que os filtros anti-gordura devem ser limpos e os filtros de carvão devem ser substituídos.

Terminada a limpeza dos filtros anti-gordura (e/ou substituídos os filtros de carvão), para reiniciar a contagem das horas (RESET) premir a tecla E durante a visualização do alarme dos filtros.

Comandos de Fig. 21

- Botão A = interruptor da luz.
- Botão B = interruptor ON/OFF motor primeira velocidade.
- Botão C = interruptor segunda velocidade.
- Botão D = interruptor terceira velocidade.

Comandos de Fig. 22

P1: Liga e desliga as LUZES

P2: Liga o motor com a primeira velocidade (o ícone fica iluminado). Os outros ícones relacionados com a velocidade ficam desligados.

P3: Liga o motor com a segunda velocidade (o ícone fica iluminado). Os outros ícones relacionados com a velocidade ficam desligados.

P4: Liga o motor com a terceira velocidade (o ícone fica iluminado). Os outros ícones relacionados com a velocidade ficam desligados.

P5: Liga o motor com a quarta velocidade (o ícone fica piscando). Os outros ícones relacionados com a velocidade ficam desligados. A velocidade máxima foi configurada para, no máximo, 5 minutos, depois desse tempo, muda automaticamente para a terceira velocidade.

P6: Liga o TIMER (o ícone fica iluminado). Ligando o Timer (5 minutos), o motor para de funcionar automaticamente depois de 5 minutos.

P7: ALARME DOS FILTROS. Depois de 30 horas de funcionamento, o ícone fica iluminado, para indicar que é preciso limpar o filtro antigorduras. Depois de 120 horas de funcionamento o ícone fica iluminado para indicar que é preciso limpar o filtro antigorduras e trocar os filtros carbônicos. Para REINICIAR o alarme, é preciso apertar o ícone enquanto o mesmo permanece iluminado (ou enquanto está piscando).

Comandos de Fig. 23-24

Botão TC1 (LUZ): ligar / desligar farol ON / OFF. Quando o farol principal é ligado, BL1 muda de cor e fica ligado. Após pressionar e segurar o botão, ligar / desligar, faróis auxiliares (opcionais).

Botão TC2 (motor - V1): ON / OFF Motor- Liga o motor com a primeira rotação.

Botão TC3 (motor - V2): liga o motor com a segunda rotação.

Botão TC4 (motor - V3): liga o motor com a terceira rotação.

Botão TC5 (motor - V4): liga o motor com a quarta rotação. A duração do tempo de máxima rotação é de 5 minutos, após esse tempo, esta rotação fica automaticamente ajustada para a terceira rotação. Quando o motor é ligado, o botão do último LED selecionado (iTC2 - TC5) liga-se, com o objectivo de indicar qual valor/frequência foi definido/a.

Botão TC6 (TIMER auto-desligamento após 5 min.): liga a função TIMER na rotação anteriormente definida. Se o motor não estiver ligado, o motor fica activado com a primeira rotação e activa a função do TIMER. Quando o TIMER estiver activado, BL6 muda de cor e fica activado.

ALARME dos filtros 30 HORAS: depois de 30 horas de funcionamento, o alarme dispara-se para a limpeza do filtro de gorduras. Quando o alarme do filtro é activado, ele fica exposto por 30 segundos de cada vez após desligar o motor. BL6 fica em alerta.(a piscar). Neste momento, há possibilidade de resetar o alarme pressionando e segurando o TC6.

ALARME dos filtros 120 HORAS: depois de 120 horas de funcionamento, o alarme activa-se para a substituição de filtros de carbono (opcional). Quando o alarme do filtro é activado, ele fica exposto por 30 segundos de cada vez após desligar o motor. BL6 fica em alerta (a piscar). Neste momento, é possível reiniciar o trabalho do alarme

pressionando e segurando o TC6.

Limite do tempo de trabalho: se o exaustor/coifa permanece ligado/a (à rede de luz ou/ ao motor), após 10 horas na ausência do usuário, ele/a é automaticamente configurado para o modo OFF, todas as funções ficam desativadas.

Sinalizador sonoro (bip): Cada vez que for feita a indicação através do teclado ou controle remoto (opcional) emite um sinal sonoro bip " beep " .

MANUTENÇÃO

! Ates de limpar ou efectuar a manutenção desligar a tensáo.

Limpeza do exaustor

QUANDO EFECTUAR A LIMPEZA: limpar pelo menos cada 2 meses para evitar riscos de incêndio.

LIMPEZA EXTERNA: usar um pano humedecido previamente numa solução de água morna e detergente neutro (para exaustores pintados); Utilizar produtos específicos para exaustores em aço, cobre ou latão.

LIMPEZA INTERNA: usar um pano (ou um pincel) embebido em álcool etílico desnaturado.

O QUE NÃO FAZER: não utilizar produtos abrasivos ou corrosivos (tais como esponjas metálicas, escovas demasiado duras, detergentes muito agressivos, etc.)

Limpeza dos filtros antigordura

QUANDO EFECTUAR A LIMPEZA: limpar pelo menos cada 2 meses para evitar riscos de incêndio, em relação à utilização.

COMO REMOVER OS FILTROS: Na correspondência da pega, empurrar o bloqueador para o interior e puxar o filtro para baixo;

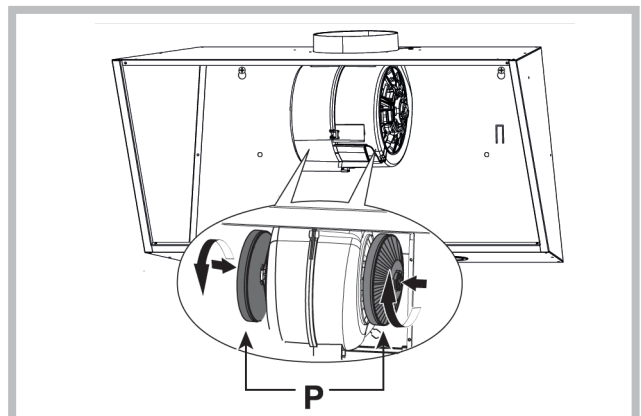
COMO LIMPAR OS FILTROS: lavar com detergente neutro à mão ou na maquina de lavar loiça. Caso a lavagem seja efectuada na máquina de lavar loiça, uma eventual perda de cor não compromete de forma alguma o funcionamento dos filtros.

Substituição filtros de carvão (P)

(Somente para o exaustor filtrante)

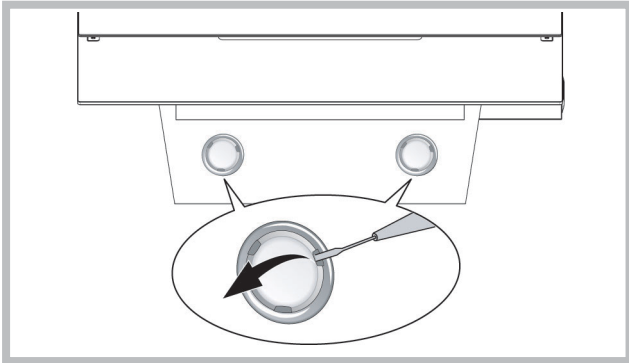
QUANDO SUBSTITUIR: Substituir pelo menos cada 6 meses, em relação à utilização.

COMO RETIRAR: remova os filtros de carvão usando um movimento de balanço.



Iluminação

Substituir com lâmpadas do mesmo tipo; se a lâmpada não está na tabela citada na folha "Advertências", entre em contato com o centro de suporte técnico.



AVARIAS

Se algo não está funcionando corretamente, antes de chamar a assistência, por favor, siga as simples verificações descritas a seguir:

• Exaustor não funciona

Possível causa (1): Cabo de alimentação não está ligado ou está ligado de forma incorreta.

Solução: instalação elétrica de exaustor não foi conectada corretamente pelo instalador. Chame um electricista/instalador.

Possível causa (2): Velocidade não selecionada.

Solução: Selecione a velocidade no painel de controle.

Se a tampa desliga durante um funcionamento normal, verifique se a alimentação não está desligada e se o disjuntor unipolar (multipolar) não foi ligado.

• Ventilador não está funcionando, mas as luzes funcionam

Possível causa: Cabo do motor do ventilador não está conectado.

Solução: Localize o cabo do motor do ventilador e conecte-o. Verifique se o ventilador está funcionando agora. Se o problema persistir, ligue para assistência técnica.

• O exaustor não funciona corretamente

Possível causa: filtros / compartimentos sujos.

Solução: Verifique se o filtro está limpo.

No caso de exaustores com sistema de canais e exaustores com um motor externo

Possível causa (1): O sistema de canais feito contrariamente aos requisitos. Se o comprimento do canal excede os requisitos do fabricante, exaustor pode não funcionar perfeitamente. Se a secção transversal do canal é muito pequeno ou o sistema tem muitas dobras, o fluxo de ar vai ser abrandado.

Durante a montagem do canal de descarga siga as instruções oficiais fornecidos pelas autoridades competentes (por exemplo, ar esgotado não pode ser encaminhado para o canal que já é usado como parte de um sistema de aquecimento central, sifão térmico etc.). O quarto inclui saídas de ar. Entre em contato com seu instalador.

Possível causa (2): O canal está entupido.

Solução: Certifique-se de que nada está bloqueando o canal de ventilação (ninhos de pássaros ou nós).

Possível causa (3): Válvula de acelerador não abre.

Solução: Certifique-se de que a fita foi removida a partir da válvulas de acelerador e se se movem livremente.

No caso de exaustores com filtro

Possível causa: filtro de carvão é completamente encharcado.

Solução: Substituir o filtro de carvão.

• Lâmpada não trabalha

Luzes (LED):

Se esses tipos de lâmpadas não for exibidas na tabela a seguir no lado do "Advertências", ligue para assistência técnica.

Lâmpadas com bulbos:

Possível causa: O bulbo ou o suporte tem defeito ou cabo de alimentação é desligado.

Solução: Coloque o bulbo em um suporte diferente; se o bulbo não funciona deve substituir com outro do mesmo tipo; se funciona, o suporte é defeituoso ou o cabo de alimentação desconectado. Ligue para assistência técnica.

As lâmpadas de halogéneo:

Possível causa: O bulbo ou o suporte tem defeito ou cabo de alimentação é desligado.

Solução: substituir com outro bulbo do mesmo tipo. Se o problema persistir, ligue para assistência técnica.

• O controle remoto não funciona (se tiver sido fornecido)

Possível causa (1): Nenhuma conexão entre o controle remoto e o exaustor.

Solução: Verifique se os botões de controle colocados no exaustor trabalham adequadamente

Desligue a alimentação do exaustor usando um disjuntor do circuito; em seguida, reconectá-los. Mais uma vez, deve fazer a ligação entre o controle remoto e o exaustor, seguindo as instruções fornecidas com o controle remoto.

Possível causa (2): Bateria desgastada do controle remoto.

Solução: Substituir a bateria por uma nova.

• Bloquear novamente a bandeja telescópica (se tiver sido fornecida)

Se todos os LEDs pisquem, a bandeja telescópica está bloqueada.

Aguarde 30 segundos e, em seguida, pressione o botão cima/baixo para destravar a bandeja. Se o botão cima/baixo pisca, o filtro de gordura não está na posição certa. Configurá-lo corretamente.


Se a bandeja é bloqueada verifique se o cabo de alimentação não foi desconectado. Se o problema persistir, chame a assistência técnica.



Componentes não fornecidas com o produto

Nederlands

! De installatie moet worden uitgevoerd door een bevoegde installateur en volgens de instructies van de fabrikant.

 Gebruik altijd handschoenen tijdens alle installatie- en onderhoudswerkzaamheden.

Als de voedingskabel beschadigd is, moet deze door de fabrikant of de technische assistentie of door een persoon met soortgelijke kwalificatie worden vervangen om elk risico te vermijden.

Waarschuwing: Als u de schroeven of bevestiging apparaat te installeren in overeenstemming met deze instructies kan leiden tot elektrische gevaren.

De wasemkap kan er anders uitzien dan aangegeven in de tekeningen uit dit instructieboekje, echter blijven de gebruiks-, onderhouds- en installatie aanwijzingen dezelfde.

LUCHTAFVOER

(Voor afvoer afzuigkappen)

- ! Opening en afvoerbuis (doorsnede 150mm) voorbereiden.
- ! De lengte van het afvoerkanaal moet zo kort mogelijk zijn.
- ! Gebruik zo min mogelijk bochten (maximaal toegestane hoek: 90°).
- ! Vermijd grote verschillen in doorsnede.
- ! Gebruik een buis met een zo glad mogelijke binnenkant.
- ! Het gebruikte materiaal moet volgens norm zijn.
- ! De afvoer van de afzuigkap mag niet op het rookgasafvoer kanaal (van CV-ketel, schorsteen of kachel) worden aangesloten.
- ! Neem de lokale geldende voorschriften voor luchtafvoer in acht. Bovendien mag de af te voeren lucht niet geëlimineerd worden via een gat in de muur, tenzij dit gat uitdrukkelijk voor dit doel bestemd is. Verder mag de lucht niet door een wandholte worden afgevoerd mits deze niet hiervoor ontworpen of bestemd is.
- ! De installatieruimte moet van ventilatieopeningen worden voorzien om negatieve druk te voorkomen (mag niet boven 0,04 mbar); Als de afzuigkap tegelijkertijd met andere elektrische toestellen (gas- of olie- of koolgestookte ketels enz.) wordt gebruikt, ontstaat er kans dat de rookgassen door de warmtebron worden teruggezogen.

AFVOER OF RECIRCULATIE?

De afzuigkap is beschikbaar in verschillende afvoer of recirculatie uitvoeringen. Beslis op voorhand welke installatie u verkiest (afvoer of recirculatie). Voor een grotere doeltreffendheid, is het raadzaam de aanzuigende kap te installeren (indien mogelijk). Voor het beste rendement, is het raadzaam (indien mogelijk) een afvoer afzuigkap te installeren.



Afvoer afzuigkap

De kap filtert de afgezogen lucht en voert die af door een afvoerbuis (doorsnede 150 mm).



Versie met een externe motor

In de versie met een externe motor dient er een afzonderlijk werkende afzuigregeleenheid op het apparaat aangesloten te worden, waarbij het apparaat als verbindingbasis van de af te voeren lucht gebruikt wordt. Gebruik uitsluitend de regeleenheden die in de originele catalogus staan vermeld.



Recirculatie afzuigkap

De kap filtert en recirculeert de gezuiverde lucht in de binnenruimte.

Uitsluitend voor kappen met elektronische bediening:

De 4e (intensieve) snelheid wordt automatisch na 5' functionering verlaagd naar de 3e snelheid om het energieverbruik te optimaliseren.

- Als de afzuigkap ingeschakeld blijft (licht en/of de motor), dan wordt deze na 10 uur, als er geen opdracht van de gebruiker komt, automatisch in de OFF-stand gezet, en alle functies worden uitgeschakeld.
- Elke keer als er een opdracht wordt ingevoerd via het toetsenbord of de afstandsbediening (optioneel), wordt er een geluidssignaal "beep" gegeven door de zoemer.
- Als er tijdens de werking van de afzuigkap de stroomtoevoer wordt onderbroken, zet de afzuigkap zich automatisch uit, en de knop gaat over in de OFF-stand. De motor moet dan weer handmatig aangezet worden.

BEDIENINGSELEMENTEN

Bedieningselementen van Afb.20

- A) Lampjes uit.
- B) Lampjes aan.
- C) Verlaagt de snelheid, tot aan de minimum snelheid. Indien gedurende 2" ingeduwd, valt de motor stil.
- D) Start de motor (de laatst gebruikte snelheid wordt opgeroepen) en versnel maximaal.
- E) RESET FILTERALARM / TIMER: de knop indrukken tijdens de weergave van het filteralarm (bij uitgeschakelde motor) om de timer terug te stellen. De knop indrukken terwijl de motor draait om de TIMER in te schakelen. De kap wordt na 5 minuten automatisch uitgeschakeld.
- L1) De 4 GROENE leds geven de bedrijfssnelheid weer.
- L2) Wanneer de LED rood is (bij uitgeschakelde motor) wijst dit op het FILTERALARM. Wanneer de LED groen is (knipperend) wijst dit erop dat de TIMER werd ingeschakeld met de knop E.

FILTERALARM:

Na 30u werking, wordt de led L2 ROOD; betekent dat de vetfilters moeten worden gereinigd.

Na 120u werking, wordt de led L2 ROOD en gaat hij knipperen; betekent dat de vetfilters moeten worden gereinigd en de koolstoffilters moeten worden vervangen. Wanneer de vetfilters gereinigd zijn (en/of de koolstoffilters vervangen zijn), wordt tijdens de weergave van het filteralarm gedrukt op de knop E om de UREN-telling opnieuw te starten (RESET).

Bedieningselementen van Afb.21

Toets A = schakelaar voor de verlichting.

Toets B = schakelaar AAN/UIT motor 1 ste snelheid.

Toets C = schakelaar 2 de snelheid.

Toets D = schakelaar 3 de snelheid.

Bedieningselementen van Afb.22

P1: kort ingedrukt à de lampen gaan aan/uit, deled P1 gaat aan/uit.

P2: Ingedrukt bij uitgeschakelde motor: de motormotor wordt op de eerste snelheid opgestart.

Ingedrukt bij ingeschakelde motor in de 1ste: de motor wordt uitgeschakeld. Ingedrukt bij ingeschakelde motor op snelheid 1 vanuit de 1ste plaatst de motor in de 1ste. Geeft de snelheid aan met de brandende led.

P3: Ingedrukt bij uitgeschakelde motor: de motor wordt op de 2de snelheid opgestart. Ingedrukt bij ingeschakeldemotor op snelheid 1 vanuit de 2de plaatst demotor in de 2de. Geeft de snelheid aan met de brandende led.

P4: Ingedrukt bij uitgeschakelde motor: de motor wordt op de 3de snelheid opgestart. Ingedrukt bij ingeschakeldemotor op snelheid 1 vanuit de 3de plaatst demotor in de 3de. Geeft de snelheid aan met de brandende led.

P5: Ingedrukt bij uitgeschakelde motor: de motor wordt op de 4de snelheid opgestart. Ingedrukt bij ingeschakeldemotor op snelheid 1 vanuit de 4de plaatst demotor in de 4de. Geeft de snelheid aan met de brandende led.

P6: Activeert/deactiveert de functie timer 5' aangeduid met brandende P6.

P7: **Reset filters**: reset de teller en schakelt debetreffende led uit als het alarm filters geactiveerd is (30h of 120h). Als bij uitgeschakelde motor de functie Timer 5' geactiveerd wordt, plaatst de motor zich in de 1ste. **Buzzer**: Bij elke druk op de toets laat de commando een piepton horen. **Weergave filteralarm**: Als de motor 30H gefunctioneerd heeft gaat de led P7 elke keer 30" lang branden als de motor uitgeschakeld wordt à alarm antivetfilters. Als de motor 120h gefunctioneerd heeft gaat de led P7 elke keer 30" lang knipperen als de motor uitgeschakeld wordt à alarm carbonfilters. Druk tijdens de weergave van het alarm om P7 om het alarm te resetten.

Bedieningselementen van Afb.23-24

Knop TC1 (Licht) Aan- / uitzetten van de hoofdverlichting ON/OFF. Als de hoofdverlichting aan staat, verandert BL1 van kleur en gaat aan. Na het indrukken en ingedrukt houden gaat de bijverlichting aan / uit (optioneel).

Knop TC2 (Motor – V1). ON/OFF Motor – Zet de motor aan met de 1e snelheid.

Knop TC3 (Motor – V2). Zet de motor aan met de 2e snelheid.

Knop TC4 (Motor – V3). Zet de motor aan met de 3e snelheid.

Knop TC5 (Motor – V4). Zet de motor aan met de 4e snelheid. De tijd van de maximale snelheid staat ingesteld op 5 minuten, na deze tijd wordt de snelheid automatisch teruggezet naar de 3e snelheid. Als de motor aanstaat, gaat het LED lampje van de laatst gekozen knop (TC2-TC5) branden om aan te geven welke snelheid is ingesteld.

Knop TC6 (TIMER zelf uitzetten na 5 min.) Zet de TIMER functie aan met de eerder ingestelde snelheid. Als de

motor NIET aanstaat, wordt de motor aangezet met de eerste snelheid en de TIMER functie wordt ingeschakeld. Als de TIMER functie aan staat, verandert BL6 van kleur en gaat aan.

ALARM filter 30 h. Na 30 uur werken, gaat het alarm af voor het reinigen van de vetfilters. Als het alarm voor de filters afgaat, wordt deze 30 seconden lang weergegeven elke keer nadat de motor wordt uitgezet. BL6 blijft aan. Gedurende deze tijd is er een mogelijkheid om het alarm te resetten door TC6 in de drukken en ingedrukt te houden. ALARM filter 120 h. Na 120 uur werken, gaat het alarm af voor de vervanging van de actieve koolfilters (optioneel). Als het alarm voor de filters afgaat, wordt deze 30 seconden lang weergegeven elke keer nadat de motor wordt uitgezet. BL6 gaat knipperen. Gedurende deze tijd is er een mogelijkheid om het alarm te resetten door TC6 in de drukken en ingedrukt te houden.

Werktijd limiet : als de afzuigkap ingeschakeld blijft (licht en/of de motor), dan wordt deze na 10 uur, als er geen opdracht van de gebruiker komt, automatisch in de OFF-stand gezet, en alle functies worden uitgeschakeld.

Zoemer: elke keer als er een opdracht wordt ingevoerd via het toetsenbord of de afstandsbediening (optioneel), wordt er een geluidssignaal "beep" gegeven door de zoemer.

ONDERHOUD

! Stroomvoorziening uitschakelen alvorens de afzuigkap te reinigen of onderhouden.

Reiniging van de afzuigkap

WANNEER: minstens 1 keer in de 2 maanden reinigen om brandgevaar te vermijden.

REINIGING VAN DE BUITENKANT: maak gelakte oppervlakken schoon m.b.v. een zachte doek, bevochtigd met lauw water en neutraal reinigingsmiddel; Gebruik specifieke reinigingsmiddelen bestemd voor RVS, koper of messing.

REINIGING VAN DE BINNENKANT: gebruik een doek/kwast gedrenkt in gedestilleerde ethylalcohol.

WAARSCHUWING: Gebruik geen schuur- of bijtende middelen (zoals metaalspons, te harde borstel of agressieve schoonmaakmiddel enz.)

Reiniging van de vetfilters

WANNEER: minstens 1 keer in de 2 maanden reinigen om brandgevaar te vermijden, met betrekking tot gebruik.

AFNEMEN VAN DE FILTERS: ter hoogte van de handgreep, de grendel naar achteren duwen en de filter naar beneden trekken.

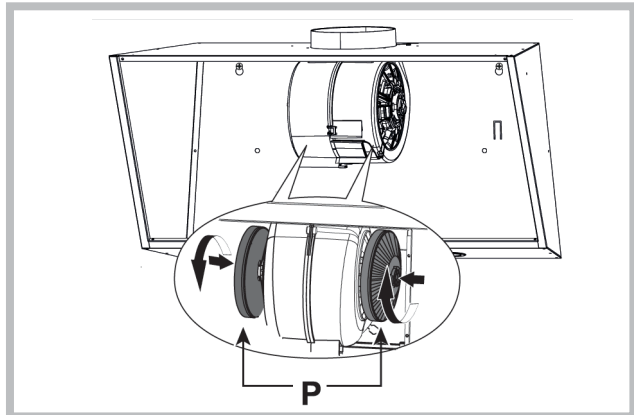
REINIGING VAN DE FILTERS: Was de filters met de hand of in de vaatwasser met een neutraal reinigingsmiddel. De vaatwasser kan de kleur van de filters iets doen vervagen; dit heeft echter geen invloed op de goede werking van de filters.

Vervanging koolstoffilters (P)

(Alleen voor recirculatie)

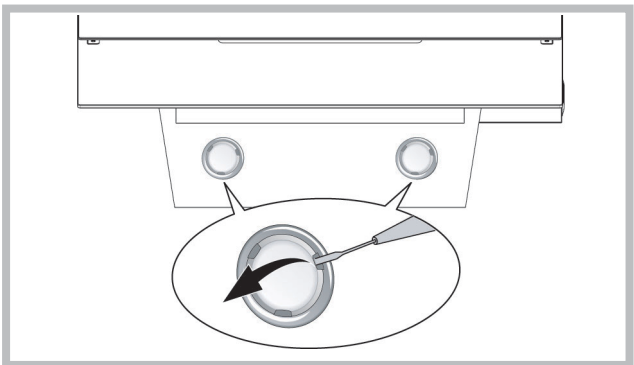
WANNEER: minstens 1 keer in de 6 maanden, met betrekking tot gebruik.

AFNEMEN VAN DE FILTER: Haal de koolstoffilters te keren.



Verlichting

Bij het vervangen van de lampen van hetzelfde type - als deze lamp niet in de tabel in het werkblad "OPGELET" staat - neem dan contact op met het steunpunt.



STORINGEN

Indien er iets niet correct werkt, voordat de technische dienst op te roepen, voer de eenvoudige onderstaande controles:

• Afzuigkap werkt niet

Mogelijke oorzaak (1): De voedingskabel niet aangesloten of niet correct aangesloten.

Oplossing: De elektrische installatie van de afzuigkap werd niet correct door de installateur aangesloten. Roep een electricien/installateur op.

Mogelijke oorzaak (2): Geen snelheid gekozen.

Oplossing: Kies de snelheid in het besturingspaneel.

Indien de deksel zet zich tijdens de normale werking uit, controleer of de spanning wel aangesloten is en of de meerpolige schakelaar niet ingeschakeld is.

• De afzuiging werkt niet, maar de verlichting wel

Mogelijke oorzaak: De kabel van de afzuigingsmotor is niet aangesloten.

Oplossing: Vind de kabel van de afzuigingsmotor en sluit deze aan.

Controleer of de ventilator werkt. Indien het probleem aanhoudt, roep de technische dienst op.

• Afzuigkap werkt niet correct

Mogelijke oorzaak: Vuile filters/afscheidingsen.

Oplossing: Controleer of de filter schoon is.

In het geval van afzuigkappen met kanaalsysteem en afzuigkappen met externe motor

Mogelijke oorzaak (1): Het kanaalsysteem werd niet conform de eisen uitgevoerd. Indien de lengte van het kanaal de eisen van de producent overschrijdt, gaat de afzuigkap niet optimaal werken. Indien de diameter van het kanaal te klein is of in het systeem te veel elleboog koppelingen zijn, gaat ook de doorstroom van de lucht langzamer zijn.

Tijdens de montage van het afvoerkanaal dienen de officiële instructies van de bevoegde organen te worden opgevolgd (bv. de afgezogen lucht mag niet naar het kanaal gaan dat als deel van de centrale verwarmingsinstallatie of thermosifon evz. gebruikt wordt). De ruimte heeft ventilatieopeningen.

neem contact met de installateur op.

Mogelijke oorzaak (2): Het kanaal is verstopt.

Oplossing: controleer of het ventilatiekanaal niet geblokkeerd is (vogelnesten of gordels).

Mogelijke oorzaak (3): De klep van het ventiel opent niet.

Oplossing: Controleer of de band uit de kleppen van het ventiel verwijderd werd en of deze vrij bewegen.

Bij afzuigkappen met filter

Mogelijke oorzaak: koolstoffilter is volledig vol.

Oplossing: vervang ge koolstoffilter.

• De verlichting werkt niet

Reflectoren (LED):

Indien deze soort verlichting niet in de onderstaande tabel met "Opgelet" zich bevindt, neem contact met de technische dienst op.

Gloeilampen:

Mogelijke oorzaak: Beschadigde gloeilamp of de behuizing of de voedingskabel niet aangesloten is.

Oplossing: plaats de gloeilamp in een andere behuizing; indien deze steeds niet werkt, vervang de gloeilamp; indien wel werkt, is de behuizing beschadigd of de voedingskabel niet aangesloten is. Roep de technische dienst op.

Halogeenlampen:

Mogelijke oorzaak: Beschadigde halogeenlamp of de behuizing of de voedingskabel niet aangesloten is.

Oplossing: vervang de halogeenlamp. Indien het probleem aanhoudt, roep de technische dienst op.

• Afstandsbediening werkt niet (indien in de set)

Mogelijke oorzaak (1): Geen verbinding tussen de afstandsbediening en afzuigkap.

Oplossing: Controleer of de bedieningsknoppen op de afzuigkap correct werken.

Zet de spanning van de afzuigkap met gebruik van de circuitonderbreker uit; vervolgens zet deze opnieuw aan. Maak opnieuw de verbinding tussen de afstandsbediening en afzuigkap, volg daarbij de gebruiksaanwijzing van de afstandsbediening op.

Mogelijke oorzaak (2): Lege de batterij in afstandsbediening.

Oplossing: Vervang de batterij.

• Vergrendeling van het verticale telescopische blad (indien in de set)

Indien alle LED-diodes knipperen, is het telescopische blad vergrendeld. Wacht 30 seconden en druk op de knop boven of beneden om het blad te ontgrendelen.

Indien de knop boven/beneden knippert, bevindt zich de smeefilter niet in de juiste positie. Plaats deze in de juiste positie.

Indien het blad vergrendeld is, controleer of de voedingskabel wel aangesloten is. Indien het probleem aanhoudt, roep de technische dienst op.



Niet meegeleverde onderdelen

Русский

! Монтаж производится в соответствии с настоящими инструкциями профессионально квалифицированными специалистами.

 **Использовать перчатки во время установки и техобслуживания.**

Если кабель питания поврежден, в целях предупреждения опасности, он должен быть заменен изготовителем или его службой технической поддержки, или лицом с аналогичной квалификацией.

Внимание: Неправильная установка винтов или крепежных деталей в соответствии с этими инструкциями, может привести к опасности поражения электрическим током.

Капот могут иметь различную эстетику, чем то, что показано на чертежах в этой книге, однако, инструкции по эксплуатации, техническому обслуживанию и установке остаются теми же.

ОТВОД ВОЗДУХА

(Для всасывающих моделей)

- ! Предусмотреть отверстие и трубу для отвода воздуха (диаметр 150 мм).
- ! Использовать трубу минимально возможной длины.
- ! Использовать трубу с наименьшим возможным числом изгибов (максимальный угол изгиба: 90°).
- ! Избегать резких изменений диаметра сечения трубы.
- ! По возможности использовать трубу с гладкой внутренней поверхностью.
- ! Труба должна быть сделана из материала, соответствующего стандартам.
- ! Не подсоединять вытяжку к трубам отвода дыма, образованного в результате сжигания (водонагреватели, камины, печи и т. д.).
- ! При отводе вытягиваемого воздуха необходимо соблюдать требования компетентных органов. Кроме того, воздух не должен выводиться через какое-либо стеновое отверстие, если только оно не предусмотрено для данной цели.
- ! Оборудовать помещение вентиляционными отверстиями во избежание создания вытяжкой отрицательного давления в помещении (не должно превышать 0,04 бар); если вытяжка используется одновременно с неэлектронными приборами (газовые, масляные, угольные печи и т. д.) возможно обратное всасывание газа, отведенного от источника тепла.

ФИЛЬТРУЮЩАЯ ИЛИ ВСАСЫВАЮЩАЯ?

Вытяжка может быть фильтрующей или всасывающей типа. Необходимо с самого начала выбрать тип вытяжки для установки. Для максимальной производительности советуем установить всасывающий тип вытяжки (по возможности).



Всасывающий тип

Вытяжка очищает воздух и выбрасывает его наружу через вытяжную трубу (диаметр 150 мм).



Версия с внешним двигателем

При работе вытяжке с дистанционным вентилятором следует подсоединить к прибору отдельно стоящую вытяжную станцию; при этом прибор будет использован в качестве переходного блока для выброса воздуха наружу. Для этого используйте только вытяжные станции, предложенные в фирменном каталоге.



Фильтрующий тип

Вытяжка очищает воздух и возвращает очищенный воздух в помещение.

Только для вытяжек с электронным блоком управления:

В целях оптимизации потребления энергии через 5 минут работы 4-я скорость (интенсивная) автоматически переходит на 3-ю скорость.

- Если в течение 10 часов не меняется управление включенной кухонной вытяжкой (включено освещение и/или подсветка), то все функции автоматически отключаются и вытяжка переходит в состояние OFF (ВЫКЛ.).

- Каждый раз, когда выдается команда с клавиатуры или пульта дистанционного управления (опциональный вариант), срабатывает функция подтверждения выполнения команды звуковым сигналом “бип”.

- Если в режиме работы вытяжки наступит внезапное прекращение подачи в сеть электроэнергии, вытяжка автоматически выключается, а кнопка идет в положение OFF (ВЫКЛ.). Следует потом повторно включить двигатель вручную.

ОРГАНЫ УПРАВЛЕНИЯ

ОРГАНЫ УПРАВЛЕНИЯ фиг.20

A) Выключение ОСВЕЩЕНИЯ.

B) Включение ОСВЕЩЕНИЯ.

C) Уменьшение скорости двигателя до минимальной. Удерживая кнопку нажатой 2”, выключается двигатель.

D) Включает двигатель (на последней использованной скорости) и увеличивает скорость до максимальной.

E) СБРОС АВАРИЙНОГО СИГНАЛА ФИЛЬТРЫ / ТАЙМЕР:

нажимая кнопку во время отображения аварийного сигнала фильтров (при выключенном двигателе), обнуляется отсчет часов работы. Нажимая кнопку во время работы двигателя, включается ТАЙМЕР, и вытяжка выключится автоматически через 5 минут.

L1) 4 ЗЕЛЕНЫХ светодиода обозначают текущую скорость.

L2) Если светодиод красный (при выключенном двигателе), то он обозначает АВАРИЙНЫЙ СИГНАЛ ФИЛЬТРОВ. Когда светодиод зеленый (мигает), то он обозначает, что был включен ТАЙМЕР при помощи кнопки E.

АВАРИЙНЫЙ СИГНАЛ ФИЛЬТРОВ:

Через 30 часов работы светодиод L2 становится КРАСНЫМ, обозначая необходимость очистки жируолаживающих фильтров.

Через 120 часов работы светодиод L2 становится КРАСНЫМ и будет мигать, обозначая необходимость

очистки жируоулавливающих фильтров и замены угольных фильтров.

После очистки жируоулавливающих фильтров (и/или замены угольных фильтров), для возобновления начала отсчета часов (СБРОС) нажмите кнопку E во время отображения аварийного сигнала фильтров.

ОРГАНЫ УПРАВЛЕНИЯ фиг.21

Кнопка А: выключатель света.

Кнопка В: переключатель ON/OFF двигателя на скорости I.

Кнопка С: переключатель скорости II.

Кнопка D: переключатель скорости III.

ОРГАНЫ УПРАВЛЕНИЯ фиг.22

P1): Включает и выключает СВЕТ

P2): Запускает двигатель при первой скорости (иконка подсвечена). Остальные иконки скорости выключены.

P3): Запускает двигатель при второй скорости (иконка подсвечена). Остальные иконки скорости выключены.

P4): Запускает двигатель при третьей скорости (иконка подсвечена). Остальные иконки скорости выключены.

P5): Запускает двигатель при четвертой скорости (иконка мерцает). Остальные иконки скорости выключены.

Максимальная скорость установлена на максимум 5 минут. По истечении этого времени автоматически устанавливается третья скорость.

P6): Запуск клавиша TIMER (иконка подсвечена). При включении функции Timer (5 минут) двигатель автоматически задерживается по 5 минутам.

P7): СИГНАЛ ФИЛЬТРОВ. После 30 часов в рабочем режиме иконка подсвечивается и указывает на необходимость очистки противожирового фильтра.

После 120 часов в рабочем режиме иконка подсвечивается и указывает на необходимость очистки противожирового фильтра и замены угольных фильтров.

С целью АННУЛИРОВАНИЯ сигнала, следует нажать иконку во время её подсветки (или во время мерцания).

ОРГАНЫ УПРАВЛЕНИЯ фиг.23-24

Кнопка TC1 (Освещение): Включение / выключение главного освещения ON / OFF. Когда главное освещение включено, BL1 меняет цвет и включается. При нажатии и удерживании клавиша включения / выключения вспомогательного освещения (опциональный вариант).

Кнопка TC2 (Двигатель – V1): ON/OFF Двигатель – Включает двигатель на первой скорости.

Кнопка TC3 (Двигатель – V2): Включает двигатель на второй скорости.

Кнопка TC4 (Двигатель – V3): Включает двигатель на третьей скорости

Кнопка TC5 (Двигатель – V4): Включает двигатель на четвертой скорости. Спустя 5 минут вытяжка автоматически переключается на третью скорость.

При включенном двигателе светодиодный индикатор последней избранной кнопки (TC2-TC5) начинает мигать, показывая, какое значение было избрано.

Кнопка TC6 (ТАЙМЕР) самостоятельно выключается через 5 минут)

Включает таймер с установленной прежде скоростью. Если двигатель не включен, включает двигатель на первой скорости и активирует функцию таймера.

Когда таймер включен, BL6 меняет цвет и включается. **Индикатор загрязнения фильтров Filter Alarm после 30 часов работы**

После 30-часового цикла эксплуатации включается

индикатор загрязнения жирового фильтра. Когда индикатор загрязнения фильтра включен, он будет мигать в течение 30 секунд каждый раз при включении двигателя. BL6 остается включенной. В это время можно сбросить сигнализацию путем нажатия и удерживания кнопки TC6.

Индикатор загрязнения фильтров Filter Alarm после 120 часов работы

После 120-часового цикла эксплуатации включается индикатор загрязнения угольного фильтра. Когда индикатор загрязнения фильтра включен, он будет мигать в течение 30 секунд каждый раз при включении двигателя. BL6 начинает мигать. В это время можно сбросить сигнализацию путем нажатия и удерживания кнопки TC6.

Ограничение времени работы

Если в течение 10 часов не меняется управление включенной кухонной вытяжкой (включено освещение и/или подсветка), то все функции автоматически отключаются и вытяжка переходит в состояние OFF (ВЫКЛ.).

Звуковой сигнал

Каждый раз, когда выдается команда с клавиатуры или пульта дистанционного управления (опциональный вариант), срабатывает функция подтверждения выполнения команды звуковым сигналом “бип”.

ТЕХНИЧЕСКОЕ ОБСЛУЖИВАНИЕ

! Перед чисткой или проведением технического обслуживания отключить напряжение.

Чистка вытяжки

КОГДА ПРОИЗВОДИТЬ ЧИСТКУ: чистить не реже, чем раз в 2 месяца, чтобы избежать риска возгорания.

НАРУЖНАЯ ЧИСТКА: использовать тряпку, смоченную в теплой воде с нейтральным моющим средством (для окрашенных вытяжек); использовать специальные средства для вытяжек из стали, меди или латуни.

ВНУТРЕННЯЯ ЧИСТКА: использовать тряпку (или кисточку), смоченную в денатурированном этиловом спирте.

ЧТО НЕЛЬЗЯ ДЕЛАТЬ: не использовать абразивные или коррозионные средства (например, металлические губки, слишком жесткие щетки, очень агрессивные моющие средства, и т. д.).

Чистка жируоулавливающих фильтров

КОГДА ПРОИЗВОДИТЬ ЧИСТКУ: очистить в связи с использованием, по крайней мере, каждые 2 месяца, чтобы избежать риска возникновения пожара.

КАК ВЫНУТЬ ФИЛЬТРЫ: в месте расположения ручки протолкнуть стопор по направлению к задней части вытяжки и потянуть фильтр вверх.

КАК ЧИСТИТЬ ФИЛЬТРЫ: мыть нейтральным моющим средством вручную или в посудомоечной машине. В случае использования посудомоечной машины возможно обесцвечивание фильтров, которое не влияет на их функциональность.

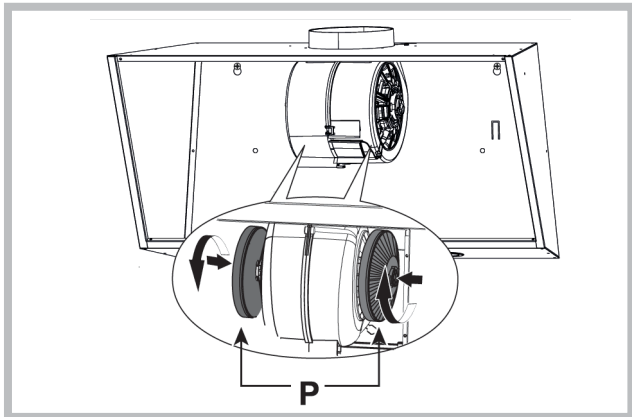
Замена угольного фильтра (P)

(Только для фильтрующей вытяжки)

КОГДА ПРОИЗВОДИТЬ ЗАМЕНУ: заменены по крайней

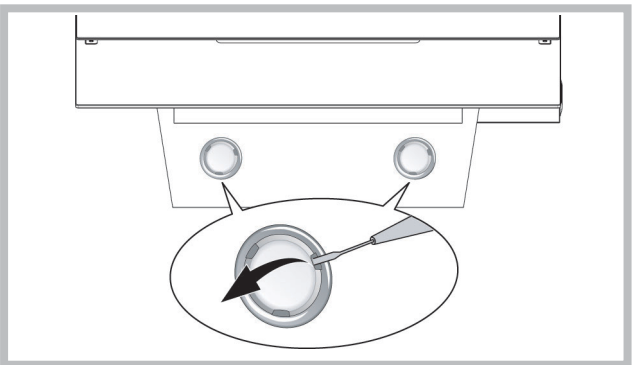
мере, каждые 6 месяцев зависимости от использования.

КАК ВЫНУТЬ ФИЛЬТР: Снимите угольные фильтры с использованием покачивания.



Подсветка

Заменить на лампы того же типа; если лампа не указана в таблице листа “ПРИМЕЧАНИЕ”, обратитесь, пожалуйста, в центр поддержки.



АВАРИЙНЫЕ СЛУЧАИ

Если что-то не работает правильно, перед вызовом технического обслуживающего персонала просим выполнить простые контрольные действия, описанные ниже:

• Вытяжка не работает

Возможная причина (1): Провод питания не подсоединен или подсоединен неправильно.

Решение: Электрическая установка вытяжки не была соответствующим образом подсоединена монтажником. Вызовите электрика/монтажника.

Возможная причина (2): Не выбрана скорость.

Решение: Выберите скорость на панели управления.

Если вытяжка отключается во время нормальной работы, то следует проверить, не отсоединено ли питание и не включился ли омниполярный (многополюсный) разъединитель.

• Вентилятор не действует, но освещение работает

Возможная причина: Кабель двигателя вентилятора не подсоединен.

Решение: Определите местонахождение кабеля двигателя вентилятора и подсоедините его. Проверьте, работает ли вентилятор теперь. Если проблема не устранена, вызовите технического обслуживающего персонала.

• Вытяжка не работает правильно

Возможная причина: Загрязнены фильтры/перегородки.

Решение: Проверьте, чистый ли фильтр.

В случае вытяжек с системой каналов и вытяжек с внешним двигателем

Возможная причина (1): Система каналов не выполнена соответственно требованиям. Если длина канала превышает требования производителя, вытяжка может не работать оптимально. Если сечение канала слишком мало или в системе слишком много изгибов, то также будет замедлен поток воздуха.

Во время монтажа отводного канала следует придерживаться официальных инструкций, которые предоставлены соответствующими органами (например, вытягиваемый воздух не может быть направлен в канал, который уже используется в рамках установки центрального отопления, термосифонов и т.д.). В помещении находят вентиляционные отверстия.

Следует обратиться к монтажнику.

Возможная причина (2): Канал закрыт.

Решение: проверить, ничего ли не блокирует вентиляционный канал (гнезда птиц или узлы).

Возможная причина (3): Дроссельная заслонка не открывается.

Решение: Необходимо проверить, была ли устранена лента из дроссельной заслонки и свободно ли она движется.

В случае вытяжек с фильтром

Возможная причина: угольный фильтр полностью пропитан.

Решение: заменить угольный фильтр.

• Лампа не работает

Рефлекторы (LED):

Если лампы этого типа не находятся в нижеприведенной таблице на странице с “примечание”, просим обратиться к техническому обслуживающему персоналу.

Лампы с лампочками:

Возможная причина: Лампочка или светильник неисправны либо отсоединился провод питания.

Решение: установить лампочку в другой светильник; если лампочка не работает, то заменить ее другой такого же типа; если работает, значит неисправный светильник или отсоединился провод питания. Вызовите технического обслуживающего персонала.

Галогенные лампы:

Возможная причина: Лампочка или светильник неисправны либо отсоединился провод питания.

Решение: заменить лампочку другой такого же типа. Если проблема не устранена, вызовите технического обслуживающего персонала.

• Пульт дистанционного управления не работает (если он был добавлен в комплект)

Возможная причина (1): Отсутствие соединения между пультом и вытяжкой.

Решение: Проверить, правильно ли работают кнопки управления, которые установлены на вытяжке.

Выключить питание вытяжки с помощью электрического предохранителя; после чего опять его подсоединить. Снова выполнить соединение между пультом и вытяжкой, соблюдая инструкцию, приложенную к пульту.

Возможная причина (2): Отработавшая батарейка в пульте.

Решение: Заменить батарейку новой.

• Блокирование вертикального телескопического лотка (если он был добавлен в комплект)

Если все светодиоды (LED) мигают, то телескопический лоток заблокирован. Подождать 30 секунд и нажать кнопку “верх” или “низ”, чтобы разблокировать лоток.


Если кнопка “верх/низ” мигает, то жировой фильтр не установлен в соответствующем положении. Его необходимо установить надлежащим образом.

Если лоток заблокирован, нужно проверить, не был ли отсоединен провод питания. Если проблема не устранена, вызовите технического обслуживающего персонала.



Компоненты, не входящие в комплект

! Installationen skal udføres i overensstemmelse med instruktionerne og af en kvalificeret tekniker.

 Anvend handsker ved montering og vedligeholdelse.

Hvis forsyningskablet er beskadiget, skal det udskiftes af producenten eller dennes tekniske serviceafdeling, eller af en person med lignende kvalifikationer, for at undgå enhver form for fare.

Advarsel: Hvis du installerer skruer eller skruer i overensstemmelse med disse anvisninger kan medføre elektriske farer.

Hætten kan have forskellige æstetiske, end hvad der er vist på tegningerne i denne bog, men brugsanvisningen, vedligeholdelse og installation forbliver de samme.

UDLUFTNING AF LUFTEN

(til modellerne med udluftning)

- ! Lav et hul til udluftningsrøret (diameter 150mm).
- ! Anvend ikke et længere udluftningsrør end det er strengt nødvendigt.
- ! Anvend et udluftningsrør med så få bøjninger som muligt (bøjningernes må maksimalt være på 90°).
- ! Undgå bratte ændringer af udluftningsrørets diameter.
- ! Anvend et udluftningsrør med en indvendig overflade, der er så glat som muligt.
- ! Udluftningsrøret skal være fremstillet i et af materiale, der er godkendt af gældende lovgivning på området.
- ! Tilslut ikke emhætten til udluftningsrør til røg der stammer fra forbrænding (fyr, brændeovne, komfurer, osv.).
- ! Udluftningen af luften skal overholde de af myndighederne fastlagte krav. Derudover må luften ikke udluftes gennem et hulrum i muren, med mindre dette hulrum er bestemt indrettet til formålet.
- ! Sørg for at lokalet har tilstrækkelig ventilation, for at undgå at emhætten skaber undertryk i lokalet (der ikke må overstige 0,04 mbar). Hvis emhætten anvendes samtidig med ikke-elektriske apparater, (gas-, olie-, eller kulfyrede komfurer, osv.) kan der forekomme en indsugning af udstødningsgasserne fra varmekilden.

MED FILTER ELLER UDSUGNING ?

Emhætten kan fås i to versioner, med filter eller med udsugning. Typen af emhætte skal besluttes før den monteres.

Få at opnå størst mulig effektivitet anbefales versionen med udsugning (hvis det er muligt).



Version med udsugning

Emhætten renser luften og suger den udenfor gennem udsugningsrøret (diameter 150 mm).



Version med ekstern motor

I versionen med ekstern motor, skal enheden være tilsluttet en sugeenhed, som vil fungere i et separat sted, ved hjælp af apparatet som en base af luft fitting evakueres. Brug kun enheder, der er foreslået i det oprindelige katalog.



Version med filter

Emhætten renser luften og blæser den rensende luft tilbage i lokalet.

Kun for emhætter, som er forsynet med elektronisk kommando:

Det 4. hastighedstrin (intensiv) sænkes automatisk til 3. hastighedstrin efter 5 min. funktion. Hermed optimeres energiforbruget.

Hvis forsyningskablet er beskadiget, skal det udskiftes af producenten eller dennes tekniske serviceafdeling, eller af en person med lignende kvalifikationer, for at undgå enhver form for fare.

Hvis forsyningskablet er beskadiget, skal det udskiftes af producenten eller dennes tekniske serviceafdeling, eller af en person med lignende kvalifikationer, for at undgå enhver form for fare.

Hvis emhætte bliver tændt (lys og/eller motor) efter 10 timer ved tilfælde af ingen dispositioner fra brugerens side, skifter emhætten til en OFF mode og alle funktioner bliver slukket.

Ved hver disposition udførte via tastatur eller fjernbetjening (valgfri) gives der lyd "beep"

Hvis under emhættens brug sker strømafbrydelse, emhætten automatisk slukkes og enhedens knap kommer i OFF position. Du skal genstarte motoren manuelt.

BETJENING

Betjening Fig. 20

A) Slukker LYSENE.

B) Tænder LYSENE.

C) Nedsætter motorens hastighed til den når minimum.

Hvis den holdes nede i 2 sekunder, slukkes motoren.

D) Aktiverer motoren (kalder den sidst benyttede hastighed), og øger hastigheden til den når maksimum.

E) RESET AF FILTERALARMER/ TIMER: ved tryk på tasten under ed tryk på tasten under motorens drift aktiveres TIMEREN, og emhætten slukker automatisk efter 5 minutter.

L1) De 4 GRØNNE lysdioder viser den aktuelle hastighed.

L2) Når lysdioden er RØD (med slukket motor) angiver den FILTERA-LARM. Når lysdioden er grøn (blinker), signalerer den, at TIMEREN er blevet aktiveret via tasten E.

FILTERALARM: Efter 30 timers drift bliver lysdioden L2 RØD.

Det angiver, at fedfiltrene skal renses. Efter 120 times drift bliver lysdioden L2 RØD og blinker.

Det angiver, at fedfiltrene skal renses og kulfiltrene udskiftes.

Tryk på tasten E under visning af filteralarmen når fedfiltrene er blevet rensed (og/kulfiltrene udskiftet) for at igangsætte timetællingen igen (RESET).

Betjening Fig. 21

Tast A: lyskontakt.

Tast B: ON/OFF-afbryderkontakt til motoren ved I hastighed.

Tast C: afbryderkontakt til II hastighed.

Tast D: afbryderkontakt til III hastighed.

Betjening Fig. 22

P1: Kort tryk tænder/slukker lysene, led-lyset

P1 tændes/slukkes.

P2: Tryk med slukket motor: motoren starter på laveste

hastighed. Tryk med tændt motor i 1[^]: motorens lukkes

Tryk med motor tændt på hastighed¹ fra 1[^] indstiller motoren på 1[^]. Hastigheden vises med det tændte led-lys.

P3: Tryk med slukket motor: starter motoren på 2[^] hastighed. Tryk med tændt motor på hastighed¹ fra 2[^], indstiller motoren i 2[^]. Hastigheden vises med det tændte led-lys.

P4: Tryk med slukket motor: starter motoren på 3[^] hastighed. Tryk med tændt motor på hastighed¹ fra 3[^], indstiller motoren i 3[^]. Hastigheden vises med det tændte led-lys.

P5: Tryk med slukket motor: starter motoren på 4[^] hastighed. Tryk med tændt motor på hastighed¹ fra 4[^], indstiller motoren i 4[^]. Hastigheden vises med det tændte led-lys.

P6: Aktiverer/deaktiverer funktionen timer 5' som vises med P6 tændt.

P7: Reset filtre: når filteralarmer er aktiv (30 eller 120 timer) nulstilles tælleren og det tilhørende led-lysslukkes. Hvis Timer 5' funktionen er aktiv med motoren slukket, starter motoren i 1[^].

Buzzer: Ved hvert tryk på kommandotasten udsendes et "bip". Visning af filteralarmer: Efter at motoren har kørt 30 arbejdstimer tænder led-lyset P7 i 30 minutter hver gang motoren slukkes. Alarm fedtfilter Efter at motoren har kørt 120 arbejdstimer blinker led-lyset P7 i 30 minutter hver gang motoren slukkes. Alarm kulfilter Alarmen gensættes ved at trykke på P7 mens alarmen vises.

Betjening Fig. 23-24

Knap TC1 (Lys) Tænd/sluk hovedlys ON/OFF Når hovedlys er tændt, BL1 skifter farve og tænder. Hvis knappen bliver presset og hold på lys ved siderne tænder/slukker (valgfri).

Knap TC2 (Motor – V1) ON/OFF motor – starter motor ved den første hastighed.

Knap TC3 (Motor – V2) Starter motor ved den anden hastighed

Knap TC4 (Motor - V3) Starter motor ved den tredje hastighed.

Knap TC5 (Motor – V4) Starter motor ved den fjerde hastighed. Tid med den maksimale hastighed er indstillet på maksimum 5 minutter og når den udløber automatisk bliver indstillet på den tredje hastighed. Når motor er tændt, Led lys fra den sidste valgte knap (TC2-TC5) tænder for at signalere, hvilken værdi blev valgt.

Knap TC6 (Timer slukker selv efter 5 min) Starter TIMER funktion ved den tidligere valgte hastighed. Hvis motoren er IKKE tændt, start for motor ved den første hastighed og samtidigt start TIMER funktion. Når TIMER funktion er tændt, BL6 skifter farve og tænder.

ALARM filter 30 TIMER: efter 30 timer brug tænder alarmen for at rengøre fedtfilter. Når alarmen er tændt, lyser den i 30 sekunder, hver gang efter motoren bliver slukket. BL6 er tændt. I denne tid er det muligt at restarte/

genstarte alarmen ved at trykke og presse TC6.

ALARM filter 120 TIMER: efter 120 timer brug tænder alarm for at rengøre kulfilter (valgfri). Når alarmen er tændt, lyser den i 30 sekunder, hver gang efter motoren bliver slukket. BL6 starter at blinke. I denne tid er det muligt at restarte alarm ved at trykke og presse TC6.

Arbejdstid frist : hvis emhætten bliver tændt (lys og/eller motor), efter 10 timer ved tilfælde af ingen dispositioner fra brugerens side, skifter emhætten til OFF mode og alle funktioner bliver slukket.

Lyd funktion: ved hver disposition udførte via tastatur eller fjernbetjening (valgfri) gives der lyd "beep".

VEDLIGEHOLDELSE

! Sørg for at tage slukke for emhætten før den rengøres eller vedligeholdes.

Rengøring af emhætten

HVORNÅR SKAL DEN RENGØRES: rengør mindst hver anden måned for at undgå brandfare.

UDVENDIG RENGØRING: anvend en fugtig klud opvredet i lunkent vand med et neutralt rengøringsmiddel (til lakerede emhætter). Anvend specialprodukter til emhætter i stål, kobber eller messing.

INDVENDIG RENGØRING: anvend en klud (eller en pensel) dyppet i husholdningssprit.

GØR IKKE FØLGENDE: anvend ikke slibende eller ætsende produkter (f.eks. ståluldsklude, for hårde børster, meget aggressive rengøringsmidler, osv.).

Rengøring af fedtfilteret

HVORNÅR SKAL DET RENGØRES: rengør mindst hver anden måned for at undgå brandfare, i relation til brug.

SÅDAN TAGES FILTRENE UD: tryk fastgørmekanismen der sidder ud for håndtaget bagud, og træk samtidig filteret nedad.

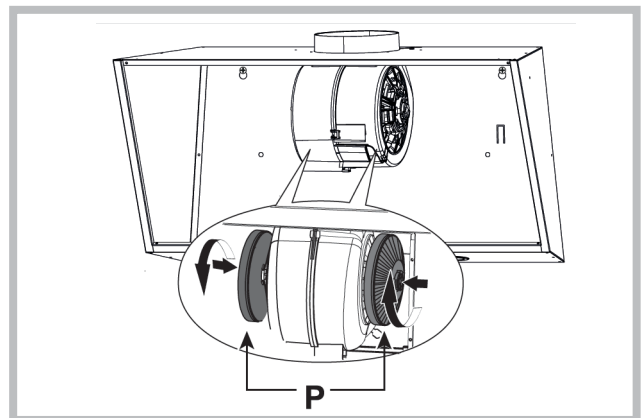
SÅDAN RENGØRES FILTRENE: vask med et neutralt rengøringsmiddel i hånden eller i opvaskemaskine. En eventuel affarvning af filtrene hvis de vaskes i opvaskemaskinen, påvirker ikke på nogen måde deres funktion.

Udskiftning af kulfilter (P)

(Kun for emhætten med filter)

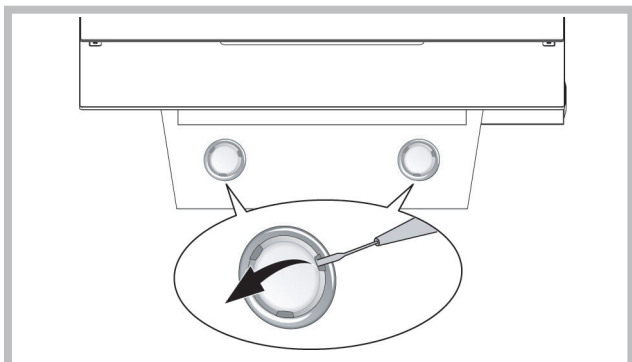
HVORNÅR SKAL DET UDSKIFTES: udskift mindst hver 6. måned, i relation til brug.

SÅDAN TAGES FILTRET AF: Fjern kulfilter ved hjælp af en vuggende bevægelse.



Belysning

Erstat med lamper af samme type; hvis lampen ikke er anført i tabellen nævnt i arket "Advarsler", bedes du kontakte teknisk support.



DRIFTSFEJL

Hvis noget ikke fungerer korrekt, før du ringer efter hjælp, skal du følge de enkle kontrolaktiviteter, der er beskrevet nedenfor:

• Emhætten fungerer ikke

Mulig årsag (1): Netledningen er tilsluttet eller ikke tilsluttet korrekt.

Løsning: Tilslutning af emhætten er ikke korrekt fastgjort af installatøren. Ring til en elektriker / installatør.

Mulig årsag (2): Ikke valgt ventilatorhastighed.

Løsning: Vælg ventilatorhastighed på kontrolpanelet.

Hvis dækslet standser under normal drift, skal du tjekke, om enheden er tilsluttet til strømforsyningen og flerpolet afbryder er aktiveret (multipolær afbryder).

• Blæseren fungerer ikke, men lysene fungerer

Mulig årsag: blæsermotorens kabel er ikke tilsluttet.

Løsning: Find blæsermotorens kabel og tilslut til strømforsyningen.

Kontroller, at ventilatoren fungerer korrekt. Hvis problemet fortsætter, skal du ringe til teknisk support.

• Emhætten fungerer ikke korrekt

Mulig årsag: Snavsede filtre / partitioner.

Løsning: Kontroller, at filteret er rent.

I tilfælde af emhætter med kanalsystemer og emhætter med en ekstern motor

Mulig årsag (1): Kanalsystemet gjort i strid med kravene. Hvis længden af kanalen overgår kravene fra producenten, emhætten fungerer muligvis ikke optimalt. Hvis tværsnittet af kanalen er for lille eller systemet har for mange bøjninger, vil luftstrømmen blive bremsset. Under installationen af udlædningskanalen, skal du følge de officielle instruktioner fra de kompetente myndigheder (f.eks. udlædende luft ikke kan dirigeres til den kanal, som allerede anvendes som en del af et centralt varmesystem, termosifonlignende systemer osv.). Rummet indeholder lufthuller. Kontakt din installatør.

Mulig årsag (2): Kanalen er tilstoppet.

Løsning: Kontroller, at intet blokerer ventilationskanalen (fuglereder eller bøjninger).

Mulig årsag (3): reguleringsspjældet ikke åbnes.

Løsning: Sørg for, at beskyttelsesfolien er blevet fjernet fra reguleringsspjældets blade, og bladene bevæger sig frit.

I tilfælde af emhætter med filtre

Mulig årsag: kulfilter er helt gennemblødt.

Løsning: udskift kulfilter.

• Lampen fungerer ikke

LED lygter:

Hvis denne type lampe ikke vises i nedenstående tabel på siden af "advarsler", skal du kontakte den tekniske support.

Lamper med glødepærer:

Mulig årsag: pære eller sokkel er defekt eller afbrudt kabel.

Løsning: put pæren i en anden holder; Hvis pæren ikke virker, udskift med en anden af samme type; hvis den virker, holderen er defekt eller afbrudt kabel. Ring teknisk tjeneste.

Halogenlamper:

Mulig årsag: pæren eller soklen er defekt eller afbrudt kabel.

Løsning: erstat med en anden pære af samme type. Hvis problemet fortsætter, skal du ringe teknisk service.

• Fjernbetjeningen fungerer ikke (hvis inkluderet)

Mulig årsag (1): Ingen forbindelse mellem fjernbetjeningen og emhætten. Løsning: Sørg for, at kontroltasterne placeret på emhætten arbejder ordentligt.

Sluk for strømmen til emhætten ved hjælp af afbryderen; og tilslut igen. Tilslut forbindelsen mellem fjernbetjeningen og emhætten ved at følge instruktionerne, der følger med fjernbetjeningen.

Mulig årsag (2): Det gamle batteri i fjernbetjeningen.

Løsning: Udskift batteriet.

• Lodret teleskopisk bakke er låst (hvis leveret)

Hvis alle lysdioder blinker, den teleskopiske bakke blev blokeret. Vent 30 sekunder, og tryk derefter på op eller ned for at frigøre skuffen.

Hvis op/ ned tasten blinker, fedtfilteret er ikke i den rigtige position. Sæt det ordentligt.

Hvis skuffen er låst, skal du kontrollere, at strømkablet ikke er blevet afbrudt. Hvis problemet fortsætter, skal du kontakte teknisk support.




produktet.

Komponenter der ikke leveres sammen med

Suomi

! Asennus tulee suorittaa näiden ohjeiden mukaisesti pätevän henkilöstön avulla.

 Käytä suojakäsineitä asennus- ja huoltotöiden aikana.

Jos virtajohto on vaurioitunut, se täytyy korvata. Jotta kaikilta riskeiltä vältytään, korvauksen saa tehdä vain valmistaja tai tämän tekninen tuki tai joku samanlaisen pätevyyden omaava henkilö.

Varoitus: Jos asennat ruuveja tai kiinnikkeitä näiden ohjeiden mukaisesti voi aiheuttaa sähköiskun vaaran.

Vastavalosuoja voi olla erilaisia esteettisiä kuin mitä on esitetty piirustuksissa tässä kirjassa kuitenkin käyttöohjeet, huolto ja asennus pysyvät samoina.

ILMANPOISTO

(Imuversiot)

- ! Valmistele aukko ja ilmanpoistoputki (halkaisija 150 mm).
- ! Käytä mahdollisimman lyhyttä putkea.
- ! Käytä mahdollisimman suoraa putkea (mutkan maksimikulma: 90°).
- ! Vältä leikkaamasta putkea.
- ! Käytä putkea, jonka sisäpinta on mahdollisimman tasainen.
- ! Putken valmistusmateriaalin on oltava normien mukainen.
- ! Älä liitä liesituulettimeen poistoputkea, jotka on tarkoitettu palamisesta aiheutuvan savun poistoon (lämmittimet, takat, uunit jne.).
- ! Ilmanpoistossa on noudatettava toimivaltaisten viranomaisten määräyksiä. Ilmaa ei saa poistaa seinässä sijaitsevan kanavan kautta, ellei kyseinen kanava ole tarkoitettu nimenomaan siihen tarkoitukseen.
- ! Varusta tila ilma-aukoilla, ettei liesituuletin luo huoneeseen negatiivista painetta (joka ei saa ylittää 0,04 mbaria). Jos liesituuletinta käytetään väliaikaisesti muissa kuin sähkölaitteissa (kaasu-, öljy- ja hiililämmittimet jne.), saattaa se aiheuttaa poistokaasun kierron lämmönlähteestä.

SUODATIN- VAI IMUVERSIO?

Liesituuletin on saatavilla sekä suodatin- että imuversiona. Päätä heti alussa, kumman version haluat asentaa. Tehon maksimoimiseksi suosittelemme asentamaan imuversion (jos se on mahdollista).



Imuversio

Liesituuletin puhdistaa ilman ja ohjaa sen poistoletkun (halkaisija 150 mm) kautta ulos.



Versio ulkomoottoriin

Vuonna versio ulkomoottoriin, laite on kytkettävä imu yksikkö, joka toimii erillisessä paikassa, käyttäen yksikön pohjan ilma asentamisesta evakuoitava. Käytä vain yksiköt

ehdotti alkuperäisessä luettelossa.



Suodatinversio

Liesituuletin puhdistaa ilman ja puhaltaa puhtaan ilman takaisin huoneeseen.

Liesituulettimet, joissa on elektroninen säätöjärjestelmä: Energiankulutuksen optimoimiseksi 4. nopeus (voimakas) säätyy automaattisesti 3. nopeuteen 5 minuutin toiminnan jälkeen.

Jos virtajohto on vaurioitunut, se täytyy korvata. Jotta kaikilta riskeiltä vältytään, korvauksen saa tehdä vain valmistaja tai tämän tekninen tuki tai joku samanlaisen pätevyyden omaava henkilö.

Jos virtajohto on vaurioitunut, se täytyy korvata. Jotta kaikilta riskeiltä vältytään, korvauksen saa tehdä vain valmistaja tai tämän tekninen tuki tai joku samanlaisen pätevyyden omaava henkilö.

- Jos liesituuletin jätetään päälle (valaisin ja/tai tuuletin), eikä sitä säädetä 10 käyttötunnin aikana, niin laite asetetaan tämän ajan kuluttua automaattisesti OFF-tilaan, ja kaikki toiminnot suljetaan.

- Joka kerta kun valitaan tietty toiminto, joko ohjauspaneelin tai kaukosäätimen (lisävarusteena) avulla, kuuluu ”beep” -äänimerkki.

- Jos liesituulettimen käytön aikana sattuu sähkökatkos, tuuletin menee automaattisesti pois päältä, ja sen näppäin menee OFF-asentoon. Tämän sattuessa tulee laite kytkeä manuaalisesti päälle.

OHJAIMET

Ohjaimet kuva 20

- A) Kytkee valot pois päältä.
- B) Kytkee valot päälle.
- C) Vähentää moottorin tehoa maksimitehosta. Painamalla painiketta 2 sekunnin ajan moottori kytkeytyy pois päältä.
- D) Kytkee moottorin päälle viimeksi käytetyllä nopeudella ja kasvattaa nopeuden maksimiin.
- E) Suodatinhälytys/tuntilaskurin nollaus: Hälytysvalon palaessa painamal-la painiketta (moottori pois kytkettynä) tuntilaskuri nollautuu. Moottorin ollessa käynnissä ajastin menee päälle ja tuuletin kytkeytyy automaattisesti pois päältä 5 minuutin kuluttua.

L1): 4 vihreää valoa osoittavat käytettävän tehon.

L2): Punainen valo (moottori pois kytkettynä) osoittaa suodatinhälytystä. Vilkkuva vihreä valo osoittaa ajastuksen aktivoinnin painikkeella E.

Suodatinhälytys: 30 tunnin käytön jälkeen L2 –valo muuttuu punaiseksi merkinä rasvasuo-dattimien puhdistustarpeesta. 120 tunnin käytön jälkeen L2- valo muuttuu punaiseksi ja vilkkuu merkinä rasvasuodattimien puhdistustarpeesta sekä aktiivihiiisuodattimien vaihdon tarpeesta. Rasvasuodattimien puhdistuksen (ja/tai aktiivihiiisuodattimien vaihdon) jälkeen, käynnistä tuntilaskuri uudelle-en painikkeella E suodattimen hälytysvalon palaessa.

Ohjaimet kuva 21

Painike A: valokytkin.

Painike B: nopeus 1; moottorin virtakytkin.

Painike C: nopeus 2.Painike

D: nopeus 3.

Ohjaimet kuva 22

P1: Ihyt painallus² syyttää/sammuttaa valot, P1:n led syttyy/sammuu

P2: Painettaessa moottorin ollessa sammutettuna: käynnistää moottorin ensimmäiselle nopeudelle. Painettaessa moottorin ollessa käynnistettynä 1[^] nopeudella: sammuttaa moottorin. Painettaessa moottorin ollessa nopeudelle. Näyttää nopeuden ledin palaessa

P3: Painettaessa moottorin ollessa sammutettuna: käynnistää moottorin 2[^] nopeudelle.

Painettaessamoottorin ollessa käynnistettynä 2[^] nopeudelle 1[^] asettaa moottorin 2[^] nopeudelle. Näyttää nopeuden ledin palaessa.

P4: Painettaessa moottorin ollessa sammutettuna: käynnistää moottorin 3[^] nopeudelle. Painettaessa moottorin ollessa käynnistettynä 3[^] nopeudelle 1[^] asettaa moottorin 3[^] nopeudelle. Näyttää nopeuden ledin palaessa.

P5: Painettaessa moottorin ollessa sammutettuna: käynnistää moottorin 4[^] nopeudelle.

Painettaessa moottorin ollessa käynnistettynä 4[^] nopeudelle 1[^] asettaa moottorin 4[^] nopeudelle. Näyttää nopeuden ledin palaessa.

P6: Kytkee päälle/pois päältä toiminnon timer 5' joka näkyy P6 ollessa päällä.

P7: Reset filtri: kun suodattimien hälytys on päällä (30h tai 120h), asettaa ajastimen uudestaan päälle ja sammuttaa vastaavan ledin. Moottorin ollessa sammutettuna, jos toiminto Timer 5' on päällä, moottori käynnistyy 1[^] nopeudella. Buzzer: Joka kerta näppäintä painettaessa kuuluu piippausääni. Suodattimien hälytyksen näyttö: Moottorin ollessa toiminnassa 30 h, led P7 syttyy 30" ajaksi aina kun moottori sammuu. öljysuodattimien hälytys. Moottorin ollessa toiminnassa 120h, led P7 vilkkuu 30" ajan aina kun moottori sammuu. hiilisuoattimien hälytys Hälytyksen resetoimiseksi näppäintä P7 tulee painaahälytyksen näytön aikana.

Ohjaimet kuva 23-24

Näppäin TC1 (Valaisin) Sytyttää / sammuttaa työvalon ON/OFF Kun työvalo on päällä, BL1 vaihtaa väriä ja kytkettyy päälle. Painaminen ja sen alhaalla pitäminen käynnistää / sammuttaa apuvalot (lisävarusteena).

Näppäin TC2 (Tuuletin - V1) ON/OFF Käyttökytkin - Käynnistää liesituulettimen ensimmäisellä nopeudella. **Näppäin TC3** (Tuuletin - V2) Käynnistää liesituulettimen toisella nopeudella.

Näppäin TC4 (Tuuletin - V3) Käynnistää liesituulettimen kolmannella nopeudella.

Näppäin TC5 (Tuuletin - V4) Käynnistää liesituulettimen neljännellä nopeudella. Enimmäisteho asettuu enintään 5 minuutiksi, jonka jälkeen tuuletinyksikön kolmas nopeus kytkeytyy päälle automaattisesti. Liesituulettimen ollessa päällä, viimeksi valitun näppäimen (TC2-TC5) ledvalo syttyy, ja se osoittaa mikä nopeusyksikkö on valittuna.

Näppäin TC6 (AJASTIN automaattinen pysäytys 5 min. kuluttua) Käynnistää AJASTIMEN aikaisemmin valitulla nopeudella. Mikäli tuuletin EI OLE päällä, käynnistää liesituulettimen ensimmäisellä nopeudella ja asettaa AJASTIMEN. Silloin kun AJASTIN -toiminto on päällä, BL6 vaihtaa väriä ja syttyy.

HÄLYTIN suodattimet 30 tuntia 30 käyttötunnin jälkeen käynnistyy rasvasuoattimien puhdistusta hälyttävä summeri. Suodatinhälyttimen ollessa päällä, ilmestyy se

näkyviin 30 sekunniksi jokaisen liesituulettimen sulkemiskerran jälkeen. BL6 jää palamaan. Tässä ajassa on mahdollista hälyttimen nollaus, joka suoritetaan TC6 -näppäintä painamalla ja pohjassa pitämällä.

HÄLYTIN suodattimet 120 tuntia 120 käyttötunnin jälkeen käynnistyy hiiliaktiivisuodattimien puhdistamista hälyttävä summeri. Suodatinhälyttimen ollessa päällä, se ilmestyy näkyviin 30 sekunniksi jokaisen liesituulettimen sulkemiskerran jälkeen. BL6 alkaa vilkkumaan. Tässä ajassa on mahdollista hälyttimen nollaus, joka suoritetaan TC6 -näppäintä painamalla ja pohjassa pitämällä.

Aikarajoitin: Jos liesituuletin jätetään päälle (valaisin ja/tai tuuletin), eikä sitä säädetä 10 käyttötunnin aikana, niin laite asetetaan tämän ajan kuluttua automaattisesti OFF-tilaan, ja kaikki toiminnot suljetaan.

Summeri: Joka kerta kun valitaan tietty toiminto, joko ohjauspaneelin tai kaukosäätimen (lisävarusteena) avulla, kuuluu "beep" -äänimerkki.

HUOLTO

! Ennen puhdistus- tai huoltotöitä poista jännite.

Liesituulettimen puhdistus

KOSKA PUHDISTAA: puhdistu vähintään kahden kuukauden välein tulipalovaaran ehkäisemiseksi.

ULKO-OSAN PUHDISTUS: käytä haalealla vedellä ja miedolla pesuaineella (maalatut liesituulettimet) kostutettua rättiä. Teräs-, kupari- ja messinkiliesituulettinten puhdistamiseen käytä niille tarkoitettuja erikoistuotteita.

SISÄ-OSAN PUHDISTUS: käytä denaturoidulla etyylialkoholilla kostutettua rättiä (tai sivellintä).

ÄLÄ: käytä hankaavia ja syövyttäviä tuotteita (esimerkiksi metallisieniä, kovia harjoja, voimakkaita pesuaineita jne.)

Rasvasuoattimien puhdistus

KOSKA PUHDISTAA: puhdistu vähintään kahden kuukauden välein tulipalovaaran ehkäisemiseksi, suhteessa käyttöä.

IRROTA SUODATTIMET SEURAAVASTI: paina salpaa kahvansuuntaisesti taaksepäin ja vedä suodatin pois alakautta.

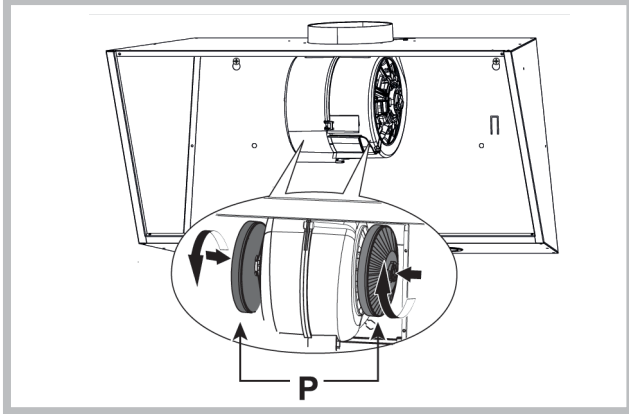
SUODATINTEN PUHDISTUS: puhdistu käsin tai astianpesukoneessa miedolla pesuaineella. Jos peset suodattimen astianpesukoneessa, se saattaa haalistua, mikä ei mitenkään vaikuta sen toimintaan.

Vaihtaminen Hiilisuodattimien (P)

(Vain suodatinversiot)

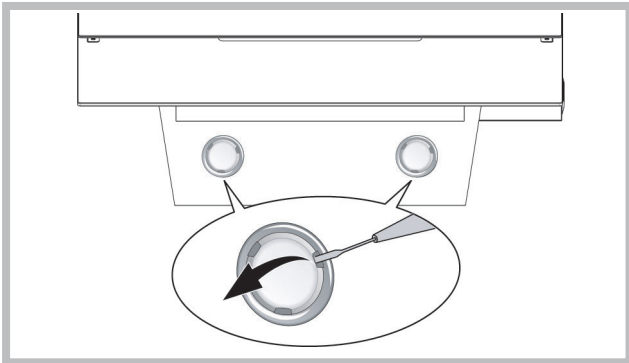
KOSKA VAIHTAA: vähintään kuuden kuukauden välein, suhteessa käyttöä.

IRROTTAMINEN: poista Hiilisuodattimien heiluttelemalla sitä edestakaisin.



Valaistus

Vaihda lamppu samaksi tyyppiä; jos lamppu ei sisälly "Varoitukset"-kaavan taulukkoona, se on palautettava tukikeskukseen.



HÄIRIÖT

Jos jokin ei toimi oikein, suorita yksinkertaiset alla kuvatut tarkistustoimenpiteet ennen kuin otat yhteyttä huoltoon:

• Liesituuletin ei toimi

Mahdollinen syy (1): Syöttöjohtoa ei ole kytketty tai se on kytketty väärin.

Ratkaisu: Asentaja ei ole kytkenyt liesituulettimen sähköjärjestelmää. Kutsu asentaja/sähkömies paikalle.

Mahdollinen syy (2): Nopeutta ei ole valittu.

Ratkaisu: Valitse nopeus ohjauspaneelissa.

Jos kansi kytkeytyy pois päältä tavallisen toiminnan aikana, on tarkistettava, onko virtasyöttöä kytketty ja onko moninapainen katkaisin kytkettyyn päälle.

• Puhallin ei toimi, mutta valot toimivat

Mahdollinen syy: Puhaltimen moottorin kaapelia ei ole kytketty.

Ratkaisu: Etsi puhaltimen moottorin kaapeli ja kytke se. Tarkista, toimiko tuuletin nyt. Jos ongelma jatkuu, kutsu tekninen huolto paikalle.

• Liesituuletin ei toimi oikein

Mahdollinen syy: Suodattimet/osiot ovat likaiset.

Ratkaisu: Tarkista, onko suodatin puhdas.

Jos kyseessä on kanavajärjestelmällä tai ulkoisella moottorilla varustettu liesituuletin

Mahdollinen syy (1): Kanavajärjestelmää ei ole asennettu vaatimusten mukaan. Jos kanavan pituus ylittää valmistajan vaatimukset, liesituuletin ei voi toimia optimaalisesti. Jos kanavan halkaisija on liian pieni tai järjestelmässä on liian paljon mutkia, myös ilmavirta hidastuu. Poistokanavan asennuksen aikana on noudatettava toimivaltaisten viranomaisten ohjeita (esimerkiksi pois puhaltuvaa ilmaa ei saa reitittää kanavaan, joka on jo keskuslämmityksen järjestelmän käytössä, jne.). Tila sisältää tuuletusaukot. On otettava yhteyttä asentajaan.

Mahdollinen syy (2): Kanava on tukossa.

Ratkaisu: tarkista, että mikään ei tuki ilmanvaihtokanavaa (lintujen pesät tai solmut).

Mahdollinen syy (3): Kaasuläppä ei aukea.

Ratkaisu: On tarkistettava, onko nauha poistettu kaasuläpistä ja liikkuvatko ne vapaasti.

Suodatinliesituulettimen tapauksessa

Mahdollinen syy: hiilisuodatin on täysin kyllästetty.

Ratkaisu: vaihda hiilisuodatin.

• Lamppu ei toimi

Heijastimet (LED):

Jos tämän tyyppin lamppu ei ole alla olevassa "varoitukset", ota yhteyttä tekniseen huoltoon.

Polttimolamput:

Mahdollinen syy: Polttimo tai sen pidin on viallinen tai syöttökaapeli on irronnut.

Ratkaisu: laita polttimo samantyyppiseen mutta eri pitimeen; jos polttimo ei toimi, vaihda se toiseen samantyyppiseen; jos se toimii, pidin on viallinen tai syöttökaapeli on irronnut. Kutsu tekninen huolto paikalle.

Halogeenilamput:

Mahdollinen syy: Polttimo tai sen pidin on viallinen tai syöttökaapeli on irronnut.

Ratkaisu: vaihda toiseen samantyyppiseen polttimoon. Jos ongelma jatkuu, kutsu tekninen huolto paikalle.

• Kauko-ohjaus ei toimi (jos se on liitetty sarjaan)

Mahdollinen syy (1): Ei yhteyttä kauko-ohjauksen ja liesituulettimen välillä.

Ratkaisu: Tarkista, toimivatko liesituulettimessa sijaitsevat ohjauspainikkeet oikein.

Kytke liesituulettimen syöttö pois päältä piirin katkaisijan avulla; sitten kytke se takaisin päälle. Yhdistä jälleen kauko-ohjaus liesituulettimeen käyttäen kauko-ohjauksen kanssa toimitettuja ohjeita.

Mahdollinen syy (2): Loppuun käytetty kauko-ohjauksen akku.

Ratkaisu: Vaihda akku uuteen.

• Pystysuoran teleskooppilavan lukitus (jos se on liitetty sarjaan)

Jos kaikki LEDit vilkkuvat, teleskooppilava on lukittu. Odota 30 sekuntia ja paina ylös- tai alas-painiketta poistaaksesi lavan lukituksen.


Jos ylös-/alaspainike vilkkuu, rasvasuodatin ei ole oikeassa asennossa. Se on säädettävä sopivaan asentoon.

Jos lava on lukittu, on tarkistettava, että syöttöjohtoa ei ole kytketty irti. Jos ongelma jatkuu, kutsu tekninen huolto paikalle.



Varusteet, jotka eivät tule tuotteen mukana

! Installationen ska ske enligt dessa anvisningar och av behörig personal.

 Använd handskar vid åtgärder för installation och underhåll.

Om matarkabeln är skadad ska den ersättas av tillverkaren eller av tillverkarens serviceverkstad, eller av en person med liknande behörighet, i syfte att undvika alla typer av risker.

Varning: Om du inte installerar skruvar eller fästen i enlighet med dessa instruktioner kan leda till elektriska faror.

Huven kan ha olika estetiska än det som visas på ritningarna i den här boken, men de instruktioner för användning, underhåll och installation förblir desamma.

LUFTUTLOPP

(För de insugande versionerna)

- ! Förbered hålet och ledningen för ett luftutlopp (diameter 150mm).
- ! Använd en ledning som är så kort som möjligt.
- ! Använd en ledning som har så få böjningar som möjligt (maximal vinkel på böjningen: 90°).
- ! Undvik drastiska förändringar vad det gäller skärning av ledningen.
- ! Använd en ledning som är så slät som möjligt invändigt.
- ! Det material som ledningen är gjord av måste vara godkänt och följa de gällande normerna.
- ! Koppla inte spiskåpan till utloppsledningar som används för att leda bort rök som genereras vid förbränning (värmepannor, öppen spis, kaminer, etc.).
- ! För utsläpp av den luft som ska föras ut följ de behöriga myndigheternas föreskrifter. Därtill får luften som ska föras ut inte ledas ut genom ett hål i väggen ifall hålet i fråga inte är avsett just för detta ändamål.
- ! Utrusta lokalen med luftintag för att undvika att spiskåpan skapar ett negativt tryck i rummet (som inte får överstiga 0,04 mbar). Ifall spiskåpan används samtidigt med andra apparater som inte är elektriska (gasdrivna, oljedrivna eller koleldade kaminer och så vidare) kan det skapas ett baksug av de avgaser som släpps ut från värmekällan.

FILTRERANDE ELLER INSUGANDE ?

Spiskåpan finns tillgänglig i insugande version eller i filtrerande version. Bestäm er redan från början för installationstypen.

För att öka effektiviteten rekommenderar vi er att installera spiskåpan i den insugande versionen (om detta är möjligt).



Insugande version

Spiskåpan renar luften och släpper sedan ut den utomhus med hjälp av en utloppsledning (diameter 150 mm).



Utförande med extern motor

I den version med extern motor, måste enheten vara ansluten till en sugenhet, vilket kommer att verka i en separat plats, använda apparaten som en bas av luft passande att evakueras. Använd endast enheter som föreslås i den ursprungliga katalogen.



Filtrerande version

Spiskåpan renar luften och släpper återigen ut den rena luften i rummet.

Endast för kåpor med elektronisk styrning:

Den 4:e hastigheten (intensiv) sänks automatiskt till den 3:e hastigheten efter 5 minuters drift i syfte att optimera energiförbrukningen.

Om matarkabeln är skadad ska den ersättas av tillverkaren eller av tillverkarens serviceverkstad, eller av en person med liknande behörighet, i syfte att undvika alla typer av risker.

- Om fläkten lämnas igångsatt (ljuset och /eller motorn), kommer den efter 10 timmar automatiskt ställas om till inställningen OFF om inte användaren programmerar eller använder den, den kommer då att stängas av och alla dess funktioner kommer att avbrytas.

- Varje gång man programmerar varan med hjälp av tangentbordet eller fjärrkontrollen kommer den att ge ifrån sig en ljudsignal : „beep”.

- Om eltilförseln under fläktens arbete avbryts stängs den automatiskt av och den ställs automatiskt om till OFF.

Sedan måste den sättas igång manuellt.

KOMMANDON

Kommandon Fig. 20

A) Släcker LAMPORNA.

B) Tänder LAMPORNA.

C) Minskar motorns hastighet ända tills den når den minimala nivån. Om nedtryckt i 2 sekunder, stängs motorn av.

D) Startar motorn (återgår till senast använda hastighet) och ökar hastigheten ända tills den når den maximala nivån.

E) RESET AV FILTERALARM/TIMER: genom att trycka på knappen under tidem som filteralarmet visas (med avstängd motor) nollställs timräknaren. Trycker du på knappen medan motorn är i funktion, aktiveras TIMERN och därefter stängs spiskåpan automatiskt av efter 5 minuter.

L1) De 4 GRÖNA ledlamporna ger signal om den aktuella hastigheten.

L2) När LED-lampan är röd (med avstängd motor) anger det FILTERA-LARM. När LED-lampan är grön (blinkande) anger det att TIMERN har aktiverats med hjälp av knapp E. FILTERALARM: Efter 30 timmars drift blir ledlampan L2 RÖD; det anger att fettfiltren måste rengöras. Efter 120 timmars drift blir ledlampan L2 RÖD och blinkar; det anger att fettfiltren måste rengöras och att kolfiltren måste bytas ut. När fettfiltren väl har rengörats (och/eller kolfiltren bytts ut), trycker du på knapp E under visualiseringen av filteralarmet för att återstarta timräknaren (RESET).

Kommandon Fig. 21

Knapp A: belysningsknapp.

Knapp B: strömbrytare ON/OFF på motorn med första hastighet.

Knapp C: knapp för andra hastigheten.

Knapp D: knapp för tredje hastigheten.

Kommandon Fig. 22

P1: krátke stlacenie ~ zapnutie/vypnutie svetiel,zapnutie/vypnutie kontrolky LED P1.

P2: Stlacením pri vypnutom motore: motor sa spustína prvú rýchlost. Stlacením pri motore spustenom na 1[^]:dôjde k vypnutiu motora. tlacením pri motore spustenomna rýchlost 1 z 1[^] uvedie motor na 1[^]. Uvedenie do danejrýchlosti je signalizované rozsvietením kontrolky LED.

P3: Stlacením pri vypnutom motore: motor sa spustína 2[^] rýchlost.Stlacením pri motore spustenom na rýchlost 1 z 2[^] uvedie motor na 2[^]. Uvedenie do danej rýchlosti je signalizovanérozsvietením kontrolky LED.

P4: Stlacením pri vypnutom motore: motor sa spustína 3[^] rýchlost.Stlacením pri motore spustenom na rýchlost 1 z 3[^] uvediemotor na 3[^]. Uvedenie do danej rýchlosti je signalizovanérozsvietením kontrolky LED.

P5: Stlacením pri vypnutom motore: motor sa spustína 4[^] rýchlost.Stlacením pri motore spustenom na rýchlost 1 z 4[^] uvediemotor na 4[^]. Uvedenie do danej rýchlosti je signalizovanérozsvietením kontrolky LED.

P6: Aktivuje/deaktivuje sa funkcia casomerac: 5', coje signalizované rozsvietením P6.

P7: Resetovanie filtrov: ked došlo k aktivovaniu alarmufiltrov (po 30 hod. alebo 120 hod.), dôjde k resetovaniuupocítaca hodín a vypnutiu príslušnej kontrolky LED.Ak sa pri vypnutom motore aktivuje funkcia casomerac:5', motor sa spustí na 1[^].

Buzzer:Pri ka•dom stlacení tlačidlo zabzucí.Zobrazenie alarmu filtrov: Po uplynutí 30 hod. fungovania motora sa po ka•domvypnutí motora na 30" rozsvieti kontrolka LED P7 ~alarm protitukovýchfiltrov. Po uplynutí 120 hod. fungovania motora po ka•domvypnutí motora zacne kontrolka LED na 30" blikať ~alarm uhlíkových filtrov. Za účelom RESETOVANIA alarmu je treba pocas zobrazeniaalarmu stlacit P7.

Kommandon Fig. 23-24

Knapp TC1 (Belysningen): slår på / stänger av belysningen - ON/OFFNär belysningen är på ändrar knappen BL1 färg. För att slå på / av hjälpbelysningen måste knappen hållas intryckt en stund.

Knapp TC2 (Motor – V1): ON/OFF Motor – Slår på den första hastigheten på motorn.

Knapp TC3 (Motor – V2)Slår på den andra hastigheten på motorn.

Knapp TC4 (Motor – V3)Slår på den tredje hastigheten på motorn.

Knapp TC5 (Motor – V4)Slår på den fjärde hastigheten på motorn. Motorn är automatiskt inställd på att arbeta i maximalhastigheten i maximalt 5 minuter, efter detta ställs den automatsiskt om till den tredje hastigheten. När motorn är på belyses knappen av vald hastighet med LED-ljus (TC2-TC5) för att informera om vilken hastighet som används.

Knapp TC6 (TIMER automatisk avstängning efter 5 min.)Slår på funktionen TIMER i en tidigare bestämd hastighet. Om motorn INTE är på slås den på i den första hastigheten samtidigt som TIMER funktionen slås på. När funktionen TIMER är igång BL6 slås knappen på och

ändrar sin färg. ALARM filter 30 : TIMMAR Efter 30 timmars användning sätts ett larm igång, larmet informerar om fettfiltern behöver rengöras. När larmet är på så visas den i 30 sekunder varje gång motorn sätts igång. BL6 lyser hela tiden. Man kan återställa larmet genom att hålla in TC6 knappen en stund. ALARM filter 120 : TIMMAR Efter 120 timmar sätts ett larm som påminner om utbyte av kolfilter (tillval). När larmet är på så visas den i 30 sekunder varje gång motorn sätts igång. BL6 börjar blinka. Man kan återställa larmet genom att hålla in TC6 knappen en stund. Begränsning av arbetstiden: om flåkten förblir igångsatt (belysningen och / eller motorn) kommer den att efter 10 timmar utan att användaren programmerar den att sättas in på inställningen OFF och alla funktioner kommer att stängas av.

Ringklockan: varje gång varan programmeras med hjälp av tangentbordet eller fjärrkontrollen ger ringklockan ifrån sig ett "beep".

UNDERHÅLL

! Ta bort spänningen innan du ska göra rent eller utföra underhållsåtgärder.

Rengöring av spiskåpan

NÄR SKA DEN GÖRAS REN: rengör åtminstone en gång varannan månad för att undvika brandrisk.

UTVÄNDIG RENGÖRING: använd en trasa som har fuktats med ljummet vatten och mildt rengöringsmedel (för lackerade spiskåpor); använd specifika produkter som är till för spiskåpor i stål, koppar eller mässing.

INVÄNDIG RENGÖRING: använd en trasa (eller en pensel) som har dränkts med t-sprit.

VAD MAN INTE SKA GÖRA: använd inte etsande eller frätande produkter (t.ex. metallsvampar, för hårda borstar, väldigt aggressiva rengöringsmedel, etc.)

Rengöring av fettfilter

NÄR SKA DE RENGÖRAS: rengör åtminstone en gång varannan månad för att undvika brandrisk, i förhållande till användning.

HUR KAN MAN TA BORT FILTREN: tryck spärren bakåt i anslutning till handtaget och dra filtret nedåt.

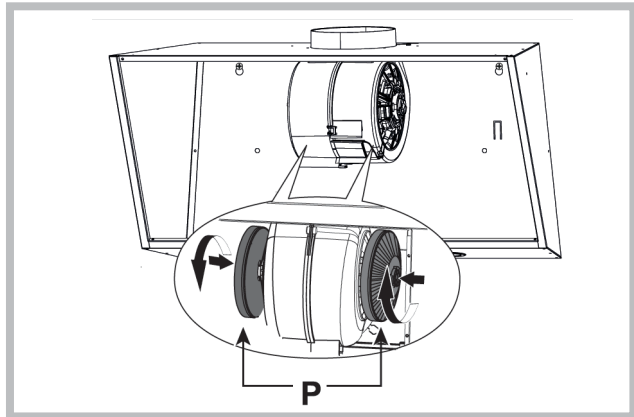
HUR SKA MAN RENGÖRA FILTREN: tvätta för hand eller i diskmaskin med mildt rengöringsmedel. Vid tvätt i diskmaskin kan en eventuell blekning ske som inte påverkar filtrens funktion på något sätt.

Byte av kolfilter (P)

(Endast för filtrerande spiskåpa)

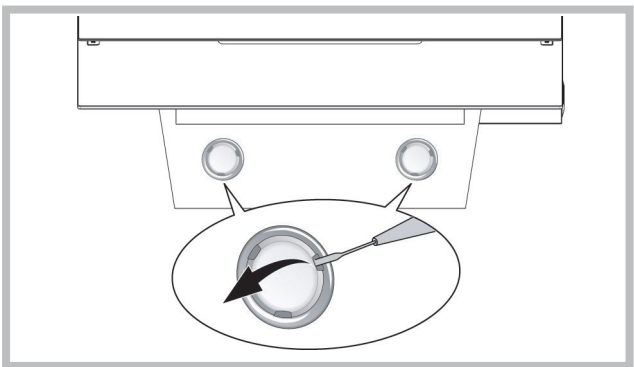
NÄR SKA DEN BYTAS UT: byt ut åtminstone en gång i halvåret, i förhållande till användning.

FÖR ATT TA BORT DEN: Ta bort kolfilter genom att rotera.



Ljus

Byta mot lampor av samma sort; om lampan inte finns i tabellen i arket „Varningar”, borde man vända sig till supportcenter.



HAVERIER

Om något inte fungerar riktigt, innan du kallar på teknisk service, utför den enkla kontrollverksamheten beskriven nedan:

• Spiskåpan fungerar inte

Möjlig orsak (1): matningsledning inte kopplad eller kopplad oriktigt.

Lösning: Spiskåpan elinstallation kopplades oriktigt av montören.

Kalla på montören.

Möjlig orsak (2): Fastighet inte valdes.

Lösning: välj en fastighet på kontrollpanelen.

Om locket stänger av under en vanlig aktivitet, pröva, om

strömförsörjning inte är fränkopplad och om multipolär strömbrytare inte startade.

• Blåsmaskinen fungerar inte men ljusen fungerar

Möjlig orsak: kabeln av blåsmaskinens motor är inte kopplad

Lösning: Lokalisera kabeln av blåsmaskinens motor och koppla den in.

Pröva om ventilen fungerar nu. Om problemet fortsätter, kalla på

teknisk service.

• Spiskåpan fungerar inte korrekt

Möjlig orsak: smutsiga filter/bås

Lösning: Pröva om filtret är rent

I fall av spiskåpor med ett kanalsystem eller spiskåpor med en

ytttermotor

Möjlig orsak (1): kanalsystemet gjort inte i överensstämmelse med

krav. Om kanalens längd överstiger producentens krav, kan spiskåpan

fungera inte optimalt. Om kanalens genomskärning är för liten eller om

det finns för många krökar i systemet, ska också genomströmning av

luft vara långsammare.

Vid montering av avledning kanal ska man följa officiella instruktioner

från lämpliga organ (t. ex., luften som är utsugen får inte riktas till

kanalen som är redan använd inom ramen för centralvärmes

installation, termosyfon osv.) Rummet innehåller ventilationsöppningar.

Man ska kontakta montören.

Möjlig orsak (2): kanalen är fullpackad.

Lösning: pröva, om ingenting blockerar ventilationskanalen (bon eller

knut).

Möjlig orsak (3): spjällets skovel öppnar inte.

Lösning: pröva, om bandet togs bort av spjällets skovlar och om de

rör sig obehindrat.

I fall av spiskåpor med filter

Möjlig orsak: kolfiltret är fullständigt impregnerat.

Lösning: Byt kolfiltret.

• Lampan fungerar inte

Strålkastare (LED):

Om en lampa av denna typ inte är placerad i nedanstående tabell på

sidan med "varningar", kontakta teknisk service.

Lampor med glödlampor:

Möjlig orsak: Glödlampan eller dess sockel är bristfälliga eller

matningsledningen är fränkopplad.

Lösning: sätt glödlampan i en annan sockel; om glödlampan inte

fungerar, byt mot en annan av denna typ; om den fungerar, sockeln

är bristfällig eller matningsledningen är fränkopplad.

Kolla in teknisk service.

Halogenlampor:

Möjlig orsak: Glödlampan eller dess sockel är bristfälliga eller

matningsledningen är fränkopplad.

Lösning: byt mot en annan glödlampa av denna typ. Om problemet

fortsätter, kolla in teknisk service.

• Fjärrkontrollen fungerar inte (om den bifogades till uppsättningen)

Möjlig orsak (1): Ingen förbindelse mellan fjärrkontrollen och

spiskåpan.

Lösning: Pröva, om reglerknappar som är placerade på spiskåpan

fungerar riktigt. Koppla från spiskåpan strömförsörjning medelst

strömbrytare; sedan koppla igen.

Återigen förbinda fjärrkontrollen med spiskåpan, enligt instruktioner

bifogade till fjärrkontrollen.

Möjlig orsak (2): förbrukad batteri i fjärrkontrollen

Lösning: Byt batterien mot en ny.

• Blockad av vertikala teleskopbrickan (om den bifogades till uppsättningen)

Om alla lysdioder blinkar, blev teleskopbrickan blockerad. Vänta 30

sekunder och tryck på knappen upp/ner, för att avblockera brickan.

Om knappen upp/ner blinkar, är smörjmedels filter inte på ett riktigt

läge. Man ska ställa det riktigt.

Om brickan är blockerad, pröva om matningsledningen inte är

fränkopplad.

Om problemet fortsätter, kolla in teknisk service.



Komponenter som inte tillhör produktens

standardutrustning.

Ελληνικά

! Η εγκατάσταση διενεργείται σύμφωνα με τις οδηγίες αυτές και από προσωπικό επαγγελματικά ειδικευμένο.

! Χρησιμοποιείτε γάντια στις εργασίες εγκατάστασης και συντήρησης.

Εάν το καλώδιο τροφοδοσίας έχει υποστεί φθορά, πρέπει να αντικατασταθεί από τον κατασκευαστή ή από το κέντρο τεχνικής εξυπηρέτησής του ή σε κάθε περίπτωση από ειδικευμένο προσωπικό ώστε να αποφευχθεί κάθε πιθανός κίνδυνος.

Προσοχή: Αν δεν εγκαταστήσετε βίδες ή συνδετήρες σύμφωνα με αυτές τις οδηγίες μπορεί να οδηγήσει σε κίνδυνο ηλεκτροπληξίας.

Η κουκούλα μπορεί να έχει διαφορετική αισθητική από ό,τι δείχνεται στα σχέδια σε αυτό το βιβλίο, ωστόσο, οι οδηγίες χρήσης, συντήρησης και εγκατάστασης παραμένουν τα ίδια.

ΕΚΚΕΝΩΣΗ ΤΟΥ ΑΕΡΑ

(Για τις εκδόσεις απορρόφησης)

- ! Προετοιμάστε την οπή και τον αγωγό εκκένωσης του αέρα (διάμετρος 150mm).
- ! Χρησιμοποιήστε έναν αγωγό του ελάχιστου αναγκαίου μήκους.
- ! Χρησιμοποιήστε έναν αγωγό με τον ελάχιστο δυνατό αριθμό γωνιών (μέγιστη γωνία της καμπύλης: 90°).
- ! Αποφεύγετε δραστικές αλλαγές διατομής του αγωγού.
- ! Χρησιμοποιήστε έναν αγωγό με το εσωτερικό κατά το δυνατόν πιο λείο.
- ! Το υλικό του αγωγού πρέπει να είναι εγκεκριμένο ως προς τις προδιαγραφές.
- ! Μη συνδέετε τον απορροφητήρα σε αγωγούς εκκένωσης των καπνών, προϊόντων καύσης (λέβητες, τζάκια, θερμάστρες, κλπ.).
- ! Για την εκκένωση του αέρα προς απομάκρυνση να τηρείτε τις υποδείξεις των αρμόδιων αρχών. Ακόμη, ο προς εκκένωση αέρας δεν πρέπει να αποβάλλεται μέσω μιας κοιλότητας του τοίχου εκτός κι αν αυτή η κοιλότητα προορίζεται για το σκοπό αυτό.
- ! Εξοπλίστε το χώρο με υποδοχές αέρα για να μη δημιουργήσει ο απορροφητήρας μια αρνητική πίεση στο δωμάτιο (που δεν πρέπει να ξεπερνάει τα 0,04 mbar). Πράγματι, αν ο απορροφητήρας χρησιμοποιηθεί ταυτόχρονα με συσκευές μη ηλεκτρικές (θερμάστρες αερίου, λαδιού, άνθρακα, κλπ.) μπορεί να αναρροφηθούν καυσαέρια από την πηγή θερμότητας.

ΦΙΛΤΡΑΡΙΣΜΑΤΟΣ Ή ΑΠΟΡΡΟΦΗΣΗΣ;

Ο απορροφητήρας μπορεί να είναι τύπου απορρόφησης ή τύπου φιλτραρίσματος. Αποφασίστε εξ αρχής τον τύπο εγκατάστασης. Για καλύτερη απόδοση, προτείνουμε την εγκατάσταση του απορροφητήρα σε έκδοση απορρόφησης (αν είναι δυνατόν).



Έκδοση απορρόφησης

Ο απορροφητήρας καθαρίζει τον αέρα και τον αποβάλλει προς τα έξω μέσω ενός αγωγού εκκένωσης (διαμέτρου 150

mm).



Έκδοση με εξωτερικό κινητήρα

Στην έκδοση με εξωτερικό κινητήρα, η μονάδα πρέπει να συνδέεται με μία μονάδα αναρρόφησης, η οποία θα λειτουργεί σε ξεχωριστό χώρο, με χρήση της μονάδας ως βάση του εξαρτήματος του αέρα πρέπει να εκκενωθεί. Χρησιμοποιείτε μόνο μονάδες που προτάθηκε στο αρχικό κατάλογο.



Έκδοση φιλτραρίσματος

Ο απορροφητήρας καθαρίζει τον αέρα και τον επανεισάγει καθαρό στο δωμάτιο.

Μόνο για κουκούλες είναι εξοπλισμένα με ηλεκτρονικό σύστημα ελέγχου: η 4η ταχύτητα (εντατική) μειώνεται αυτόματα στην 3η ταχύτητα μετά από 5 'λειτουργία, τη βελτιστοποίηση της κατανάλωσης ενέργειας.

Αν ο απορροφητήρας κουζίνας παραμένει αναμμένος (λάμπες και/ή κινητήρας) και ο χρήστης δεν το χρησιμοποιεί, τότε μετά από 10 ώρες σβήνει αυτομάτως και παραμένει στον τρόπο λειτουργίας «OFF», ενώ όλες οι λειτουργίες ρου σβήνουν.

- Κάθε φορά όταν ενεργοποιείτε οποιοδήποτε τρόπο λειτουργίας χρησιμοποιώντας το πληκτρολόγιο ή το τηλεχειρισμό (κατ' επιλογήν), ο βομβητής εκπέμπει το ακουστικό σήμα «μπιπ».

- Αν κατά λειτουργία του απορροφητήρα γίνεται διακοπή παροχής ηλεκτρικής ενέργειας, ο απορροφητήρας κουζίνας σβήνει αυτομάτως ενώ το πλήκτρο αλλάζει τη θέση του προς «OFF». Τότε πρέπει πάλι να ενεργοποιήσετε τον κινητήρα με το χέρι.

ΧΕΙΡΙΣΤΗΡΙΑ

ΧΕΙΡΙΣΤΗΡΙΑ εικ.20

A) σβήνει τα ΦΩΤΑ.

B) ανάβει τα ΦΩΤΑ.

C) Μειώνει την ταχύτητα του κινητήρα μέχρι την ελάχιστη. Αν πατηθεί για 2" σβήνει ο κινητήρας.

D) Ενεργοποιεί τον κινητήρα (καλώντας την τελευταία χρησιμοποιηθείσα

ταχύτητα) και αυξάνει την ταχύτητα μέχρι τη μέγιστη τιμή.

E) RESET ΣΥΝΑΓΕΡΜΟΥ ΦΙΛΤΡΩΝ/ TIMER: Πιέζοντας το κουμπί

κατά την απεικόνιση του συναγερμού φίλτρων (με τον κινητήρα

σβηστό) μηδενίζεται η μέτρηση των ωρών. Πιέζοντας το κουμπί

κατά τη λειτουργία του κινητήρα, ενεργοποιείται το TIMER, οπότε ο

απορροφητήρας σβήνει αυτόματα μετά από 5 λεπτά.

L1) Τα 4 ΠΡΑΣΙΝΑ led επισημαίνουν την ταχύτητα σε εκτέλεση.

L2) Όταν το LED είναι κόκκινο (με τον κινητήρα σβηστό) δείχνει το

ΣΥΝΑΓΕΡΜΟ ΦΙΛΤΡΩΝ. Όταν το LED είναι πράσινο (αναβοσβήνει)

δείχνει ότι ενεργοποιήθηκε το TIMER μέσω του κουμπιού E. **ΣΥΝΑΓΕΡΜΟΣ ΦΙΛΤΡΩΝ:** Μετά από 30h λειτουργίας, το led L2 γίνεται ΚΟΚΚΙΝΟ. Δείχνει ότι πρέπει να καθαριστούν τα φίλτρα συγκράτησης λίπους. Μετά από 120h λειτουργίας, το led L2 γίνεται ΚΟΚΚΙΝΟ και αναβοσβήνει. Δείχνει ότι πρέπει να καθαριστούν τα φίλτρα συγκράτησης λίπους και να αντικατασταθούν τα φίλτρα άνθρακα. Αφού καθαριστούν τα φίλτρα συγκράτησης λίπους (ή/και αντικατασταθούν τα φίλτρα άνθρακα), για να επανεκκινήσει η μέτρηση των ωρών (RESET) πιάστε το κουμπί E κατά την απεικόνιση του συναγερμού φίλτρων.

ΧΕΙΡΙΣΤΗΡΙΑ εικ.21

Κουμπί A: διακόπτης φωτός.

Κουμπί B: Διακόπτης ON/OFF κινητήρα στην I ταχύτητα.

Κουμπί C: Διακόπτης II ταχύτητας.

Κουμπί D: Διακόπτης III ταχύτητας.

ΧΕΙΡΙΣΤΗΡΙΑ εικ.22

P1: Ανάβει και σβήνει ΦΩΤΙΣΜΟ

P2: Ενεργοποιεί τον κινητήρα στην πρώτη ταχύτητα (η εικόνα φωτίζει). Οι υπόλοιπες εικόνες σχετικές μ την ταχύτητα παραμένουν απενεργοποιημένες.

P3: Ενεργοποιεί τον κινητήρα στη δεύτερη ταχύτητα (η εικόνα φωτίζει). Οι υπόλοιπες εικόνες σχετικές μ την ταχύτητα παραμένουν απενεργοποιημένες.

P4: Ενεργοποιεί τον κινητήρα στην τρίτη ταχύτητα (η εικόνα φωτίζει). Οι υπόλοιπες εικόνες σχετικές μ την ταχύτητα παραμένουν απενεργοποιημένες.

P5: Ενεργοποιεί τον κινητήρα στην τέταρτη ταχύτητα (η εικόνα αναβοσβήνει). Οι υπόλοιπες εικόνες σχετικές μ την ταχύτητα παραμένουν απενεργοποιημένες. Η μέγιστη ταχύτητα έχει προγραμματιστεί για το μέγιστο 5 λεπτά και αφού ο χρόνος αυτός περάσει, αυτόματως προγραμματίζεται η Τρίτη ταχύτητα.

P6: Ενεργοποιεί το TIMER (η εικόνα φωτίζει).

Ενεργοποιώντας το Timer (5 λεπτά), ο κινητήρας σταματάει αυτόματως μετά από 5 λεπτά.

P7: ΣΥΝΑΓΕΡΜΟΣ ΦΙΛΤΡΩΝ. Μετά από 30 ώρες λειτουργίας η εικόνα φωτίζει για να προειδοποιήσεις ότι πρέπει να καθαρίσετε το φίλτρο λίπους.

Μετά από 120 ώρες λειτουργίας η εικόνα φωτίζει για να προειδοποιήσεις ότι πρέπει να καθαρίσετε το φίλτρο λίπους και να αντικαταστήσετε τα φίλτρα άνθρακα. Για να εκτελέσετε RESET του συναγερμού πρέπει να πατήσετε την εικόνα όταν φωτίζει (ή όταν αναβοσβήνει).

ΧΕΙΡΙΣΤΗΡΙΑ εικ.23-24

Πλήκτρο TC1 (Λάμπα) : Άναμμα / σβήσιμο του κεντρικού φωτός ON/OFF

Όταν η λάμπα είναι αναμμένη το BL1 αλλάζει το χρώμα του και σβήνει.

Όταν το πατήσετε και το κρατήσετε ανάβει / σβήνει το βοηθητικό φως (κατ' επιλογήν).

Πλήκτρο TC2 (Κινητήρας – V1) : ON/OFF Κινητήρας – Το πλήκτρο ενεργοποιεί τον κινητήρα με την πρώτη ταχύτητα.

Πλήκτρο TC3 (Κινητήρας – V2): Το πλήκτρο ενεργοποιεί τον κινητήρα με τη δεύτερη ταχύτητα.

Πλήκτρο TC4 (Κινητήρας – V3): Το πλήκτρο ενεργοποιεί τον κινητήρα με την τρίτη ταχύτητα

Πλήκτρο TC5 (Κινητήρας – V4): Το πλήκτρο ενεργοποιεί τον κινητήρα με τη τέταρτη ταχύτητα Χρόνος της μέγιστης ταχύτητας είναι προγραμματισμένος για το μέγιστο 5 λεπτά και επομένως ενεργοποιείται η τρίτη ταχύτητα που είναι προγραμματισμένη αυτόματως.

Όταν ο κινητήρας λειτουργεί, οι λάμπες LED του πλήκτρου που πατήσετε πιο πρόσφατα (TC2-TC5) ενεργοποιείται με σκοπό ένδειξη της προγραμματισμένης τιμής.

Πλήκτρο TC6 (TIMER αυτοενεργοποίησης μετά από 5 λεπτά)

Ενεργοποιεί το TIMER στη προγενέστερα προγραμματισμένη ταχύτητα.

Αν ο κινητήρας ΔΕΝ λειτουργεί, το πλήκτρο ενεργοποιεί τον κινητήρα με την πρώτη ταχύτητα και το TIMER. Όταν το TIMER είναι ενεργοποιημένο, BL6 αλλάζει το χρώμα και ενεργοποιείται.

ΣΥΝΑΓΕΡΜΟΣ φίλτρα 30 ΩΡΕΣ: Μετά από 30 ώρες συνεχούς λειτουργίας ενεργοποιείται ο συναγερμός του φίλτρου λίπους Όταν ο συναγερμός φίλτρου είναι ενεργοποιημένος, προβάλλεται κατά 30 δευτερόλεπτα μετά εκάστοτε ενεργοποίηση του κινητήρα. BL6 παραμένει ενεργοποιημένο.

Τότε μπορείτε να επανεκκινήσετε το συναγερμό πατώντας και κρατώντας το πλήκτρο TC6.

ΣΥΝΑΓΕΡΜΟΣ φίλτρα 120 ΩΡΕΣ: Μετά από 120 ώρες συνεχούς λειτουργίας ενεργοποιείται ο συναγερμός αλλαγής με το ενεργό άνθρακα (κατ' επιλογήν).

Όταν ο συναγερμός φίλτρου είναι ενεργοποιημένος, προβάλλεται κατά 30 δευτερόλεπτα μετά εκάστοτε ενεργοποίηση του κινητήρα.

BL6 αρχίζει να αναβοσβήνει

Τότε μπορείτε να επανεκκινήσετε το συναγερμό πατώντας και κρατώντας το πλήκτρο TC6.

Χρονικά όρια λειτουργίας: Αν ο απορροφητήρας κουζίνας παραμένει αναμμένος (λάμπες και/ή κινητήρας) και ο χρήστης δεν το χρησιμοποιεί, τότε μετά από 10 ώρες σβήνει αυτόματως και παραμένει στον τρόπο λειτουργίας OFF, ενώ όλες οι λειτουργίες ρου σβήνουν.

Βομβητής: Κάθε φορά όταν ενεργοποιείτε οποιοδήποτε τρόπο λειτουργίας χρησιμοποιώντας το πληκτρολόγιο ή το τηλεχειρισμό (κατ' επιλογήν), ο βομβητής εκπέμπει το ακουστικό σήμα «μπιπ».

ΣΥΝΤΗΡΗΣΗ

! Πριν καθαρίσετε ή κάνετε συντήρηση διακόψτε το ηλεκτρικό.

Καθαριότητα του απορροφητήρα

ΠΟΤΕ ΚΑΘΑΡΙΖΕΤΑΙ: τον καθαρίζετε τουλάχιστον κάθε 2 μήνες για να αποσοβηθούν κίνδυνοι πυρκαγιάς.

ΕΞΩΤΕΡΙΚΟΣ ΚΑΘΑΡΙΣΜΟΣ: χρησιμοποιήστε ένα πανί βρεγμένο με χλιαρό νερό και ουδέτερο απορρυπαντικό (για τους βερνικωμένους απορροφητήρες). Χρησιμοποιήστε προϊόντα ειδικά για απορροφητήρες από ασάλι, χαλκό ή μπρούντζο.

ΕΣΩΤΕΡΙΚΟΣ ΚΑΘΑΡΙΣΜΟΣ: χρησιμοποιήστε ένα πανί (ή ένα πινέλο) εμποτισμένο σε αιθυλική αλκοόλη μετουσιωμένη.

ΤΙ ΔΕΝ ΠΡΕΠΕΙ ΝΑ ΚΑΝΕΤΕ: μη χρησιμοποιήσετε προϊόντα διαβρωτικά ή αποξυστικά (για παράδειγμα μεταλλικά σφουγγαράκια, βούρτσες πολύ σκληρές, απορρυπαντικά πολύ βίαια, κλπ.)

Καθαρισμός των φίλτρων συγκράτησης λίπους

ΠΟΤΕ ΚΑΘΑΡΙΖΕΤΑΙ: το καθαρίζετε τουλάχιστον κάθε 2 μήνες για να αποσοβηθούν κίνδυνοι πυρκαγιάς, Σε σχέση με την χρήση.

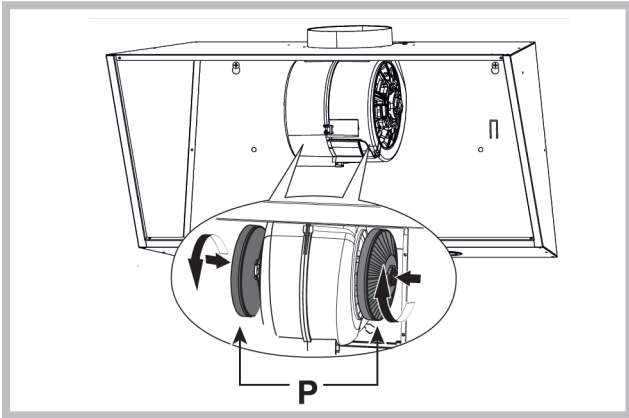
ΠΩΣ ΑΦΑΙΡΟΥΝΤΑΙ ΤΑ ΦΙΛΤΡΑ: απέναντι από τη λαβή στρώστε το στοπ προς τα πίσω και τραβήξτε το φίλτρο προς τα κάτω.

ΠΩΣ ΚΑΘΑΡΙΖΟΝΤΑΙ ΤΑ ΦΙΛΤΡΑ: πλύνετε με ουδέτερο απορρυπαντικό στο χέρι ή σε πλυντήριο πιάτων. Στην περίπτωση πλύσης σε πλυντήριο πιάτων, ένας ενδεχόμενος αποχρωματισμός δεν διακυβεύει με κανένα τρόπο τη λειτουργικότητα των φίλτρων.

Αντικατάσταση του φίλτρου άνθρακα (P)
(Μόνο για τον απορροφητήρα φιλτραρίσματος)

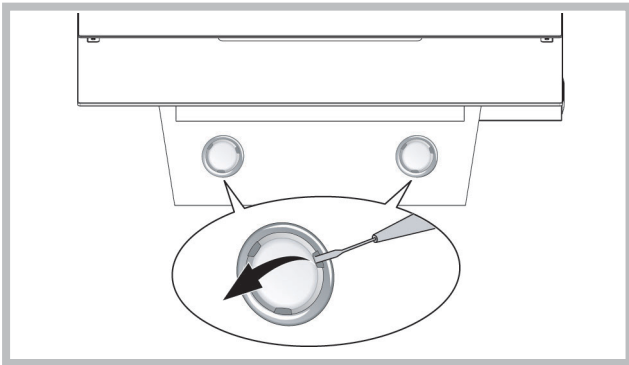
ΠΟΤΕ ΑΝΤΙΚΑΘΙΣΤΑΤΑΙ: αντικαθίσταται τουλάχιστον κάθε 6 μήνες. Σε σχέση με την χρήση.

ΠΩΣ ΤΟ ΑΦΑΙΡΕΙΤΕ: Αφαιρέστε τα φίλτρα ενεργού άνθρακα χρησιμοποιώντας περιστροφικές κινήσεις.



Φωτισμός

Να την αντικαταστήσει με τη λάμπα του ίδιου τύπου, εάν η λάμπα δεν εμφανίζεται στην ταμπέλα που αναφέρεται στο έντυπο " Προειδοποιήσεις", πρέπει να απευθυνθείτε στο κέντρο της τεχνικής βοήθειας.



ΒΛΑΒΕΣ

Αν κάτι δεν λειτουργεί σωστά, πριν καλέσετε την τεχνική υπηρεσία, παρακαλούμε εκτελέστε τους ακόλουθους απλούς ελέγχους που περιγράφονται παρακάτω:

• Ο απορροφητήρας δεν λειτουργεί

Πιθανή αιτία (1): Το καλώδιο τροφοδοσίας δεν έχει συνδεθεί ή έχει συνδεθεί λανθασμένα.

Λύση: Η ηλεκτρική καλωδίωση του απορροφητήρα δεν έχει τοποθετηθεί σωστά από τον εγκαταστάτη. Καλέστε έναν ηλεκτρολόγο / εγκαταστάτη.

Πιθανή αιτία (2) μη επιλεγμένη ταχύτητα.

Λύση: Επιλέξτε την ταχύτητα στον πίνακα ελέγχου.

Εάν το κάλυμμα σβήνει κατά τη διάρκεια της κανονικής λειτουργίας, φροντίστε να μην έχει αποσυνδεθεί η παροχή ηλεκτρικού ρεύματος και αν δεν ενεργοποιήθηκε ο πολυπολικός διακόπτης (πολυπολικός).

• Ο ανεμιστήρας δεν λειτουργεί, αλλά τα φώτα λειτουργούν

Πιθανή αιτία: Το καλώδιο του μοτέρ του ανεμιστήρα δεν είναι

συνδεδεμένο.

Λύση: Εντοπίστε το καλώδιο του μοτέρ του ανεμιστήρα και συνδέστε το. Βεβαιωθείτε ότι ο ανεμιστήρας λειτουργεί τώρα. Αν το πρόβλημα επιμένει, καλέστε την τεχνική υπηρεσία.

• Ο απορροφητήρας δεν λειτουργεί σωστά

Πιθανή αιτία: Βρώμικα φίλτρα / διαμερίσεις.

Λύση: Ελέγξτε εάν το φίλτρο είναι καθαρό.

Στην περίπτωση απορροφητήρων με σύστημα καναλιών και καλυμμάτων με εξωτερικό κινητήρα

Πιθανή αιτία (1): Το σύστημα καναλιών δεν έχει κατασκευαστεί σύμφωνα με τις απαιτήσεις. Εάν το μήκος του καναλιού υπερβαίνει τις απαιτήσεις του κατασκευαστή, η καλύπτρα μπορεί να μην λειτουργεί βέλτιστα. Εάν η διατομή του καναλιού είναι πολύ μικρή ή το σύστημα έχει πάρα πολλές γωνίες η ροή του αέρα θα επιβραδυνθεί.

Κατά την εγκατάσταση του καναλιού εκκένωσης, ακολουθήστε τις επίσημες οδηγίες που παρέχονται από τις αρμόδιες αρχές (για παράδειγμα, ο εξαντλούμενος αέρας δεν μπορεί να κατευθύνεται προς το κανάλι που χρησιμοποιείται ήδη ως μέρος ενός συστήματος κεντρικής θέρμανσης, θερμοσυσσωρευτή κλπ.). Το δωμάτιο διαθέτει αεραγωγούς. Παρακαλούμε επικοινωνήστε με τον εγκαταστάτη σας.

Πιθανή αιτία (2): Το κανάλι έχει βουλώσει.

Λύση: Ελέγξτε ότι τίποτα δεν εμποδίζει τον αγωγό εξαερισμού (φωλιές πουλιών ή κόμβοι).

Πιθανή αιτία (3) : Η λάμπα της πεταλούδας γκαζιού δεν ανοίγει.

Λύση: Βεβαιωθείτε ότι η ταινία έχει αφαιρεθεί από τα πτερύγια της πεταλούδας του γκαζιού και αν αυτά κινούνται ελεύθερα.

Στην περίπτωση απορροφητήρων με φίλτρο

Πιθανή αιτία: Το φίλτρο άνθρακα είναι εντελώς μούσκεμα.

Λύση: αντικαταστήστε το φίλτρο άνθρακα.

• Η λάμπα δεν λειτουργεί

Οι προβολείς (LED):

Αν αυτό το είδος της λάμπας δεν εμφανίζεται στον πίνακα που ακολουθεί από την πλευρά των "Προειδοποιήσεις", παρακαλούμε επικοινωνήστε με την τεχνική υπηρεσία.

Λάμπες με λαμπτήρες πυρακτώσεως:

Πιθανή αιτία: ο λαμπτήρας ή η υποδοχή του είναι ελαττωματική ή αποσυνδέθηκε το καλώδιο τροφοδοσίας.

Λύση: βάλτε τον λαμπτήρα σε άλλη υποδοχή, αν ο λαμπτήρας δεν λειτουργεί, αντικαταστήστε τον με έναν άλλο του ίδιου τύπου. Εάν λειτουργήσει, η υποδοχή είναι ελαττωματική ή η αποσυνδέθηκε το καλώδιο τροφοδοσίας. Καλέστε την τεχνική υπηρεσία.

Λάμπες αλογόνου:

Πιθανή αιτία: ο λαμπτήρας ή η υποδοχή του είναι ελαττωματική ή αποσυνδέθηκε το καλώδιο τροφοδοσίας.

Λύση: αντικαταστήστε τον με έναν άλλο λαμπτήρα του ίδιου τύπου. Αν το πρόβλημα εμμένει, καλέστε την τεχνική υπηρεσία.

• Το τηλεχειριστήριο δεν λειτουργεί (εάν συμπεριλήφθει στο σετ)

Πιθανή αιτία (1): Δεν υπάρχει σύνδεση μεταξύ του τηλεχειριστηρίου και και του απορροφητήρα

Λύση: Βεβαιωθείτε εάν τα κουμπιά ελέγχου στον απορροφητήρα λειτουργούν σωστά.

Απενεργοποιήστε το ρεύμα του απορροφητήρα χρησιμοποιώντας το διακόπτη, στη συνέχεια να επανασυνδέστε.

Κάνετε τη σύνδεση ανάμεσα στο τηλεχειριστήριο και στον απορροφητήρα εκ νέου, ακολουθώντας τις οδηγίες που παρέχονται με το τηλεχειριστήριο.

Πιθανή αιτία (2): Παλιά μπαταρία στο τηλεχειριστήριο.

Λύση: Αντικαταστήστε την μπαταρία με μια καινούρια.

• Ασφάλεια του κάθετου τηλεσκοπικού δίσκου(εάν συμπεριλήφθει στο σετ)

Εάν όλα τα LED αναβοσβήνουν, ο τηλεσκοπικός δίσκος έχει αποκλειστεί. Περιμένετε 30 δευτερόλεπτα και, στη συνέχεια, πατήστε το πάνω ή προς τα κάτω κουμπί για να ξεκλειδώσετε το δίσκο. Αν τα πάνω / κάτω πλήκτρο αναβοσβήνει, το Φίλτρο για τα λίπη δεν είναι στη σωστή θέση. Ρυθμίστε σωστά.

Εάν ο δίσκος είναι κλειδωμένος, ελέγξτε αν το καλώδιο τροφοδοσίας δεν έχει αποσυνδεθεί.


Αν το πρόβλημα εμμένει, καλέστε την τεχνική υπηρεσία.



Εξαρτήματα που δεν παρέχονται με το προϊόν

Română

! Instalarea se va face conform prezentelor instrucțiuni, numai de persoane calificate.

 Utilizați mănuși pe parcursul operațiunilor de instalare și întreținere.

Dacă cablul de alimentare s-a deteriorat, acesta trebuie înlocuit de către producător, de către biroul său de asistență tehnică sau de către o persoană cu o calificare similară pentru a putea astfel preveni orice risc.

Atenție: Imposibilitatea de a instala șuruburi sau elemente de fixare în conformitate cu aceste instrucțiuni poate duce la pericole electrice.

Capota poate avea estetic diferit de ceea ce este prezentat în desenele în această carte, cu toate acestea, instrucțiunile de utilizare, întreținerea și instalarea rămân aceleași.

EVACUAREA AERULUI

(Pentru versiunile cu aspirare)

- ! Pregătiți orificiul și conducta de evacuare a aerului (diametrul 150mm).
- ! Utilizați o conductă cu lungimea minimă necesară.
- ! Utilizați o conductă cu cât mai puține coturi posibile (unghi maxim al cotului: 90°).
- ! Evitați schimbarea drastică a secțiunii conductei.
- ! Utilizați o conductă cu interiorul cât mai neted posibil.
- ! Materialul conductei trebuie să fie aprobat corespunzător.
- ! Nu legați hota la conductele de evacuare a fumului produs în urma combustiei (centrale, cămine, sobe etc).
- ! Pentru evacuarea aerului respectați indicațiile stabilite de autoritățile competente.
De asemenea, aerul nu trebuie evacuat printr-un orificiu al peretelui decât dacă acesta a fost construit special în acest scop.
- ! Dotați spațiul cu prize de aer pentru a evita ca hota să creeze o presiune negativă în cameră (care nu trebuie să depășească 0,04 mbari); de fapt, dacă hota se utilizează concomitent cu alte aparate care nu sunt electrice (sobe cu gaz, ulei sau cărbune etc.) pot apărea vârtejuri de gaze degajate de sursa de căldură.

FILTRANTĂ SAU ASPIRANTĂ ?

Hota poate fi utilizată atât în versiune filtrantă cât și în versiune aspirantă. Decideți de la început versiunea de instalare. Pentru o mai bună eficiență, vă recomandăm să instalați hota în versiunea aspirantă (dacă este posibil).



Versiune aspirantă

Hota filtrează aerul și-l împinge în exterior printr-o conductă de evacuare (diametrul 150 mm).



Versiunea cu motor de exterior

În versiunea cu motor extern, unitatea trebuie să fie conectată la o unitate de aspirație, care va funcționa într-un

loc separat, folosind unitatea de baza ca o amenajare de aer să fie evacuate. Utilizați numai unitați propuse în catalog inițială.



Versiune filtrantă

Hota filtrează aerul și-l reintroduce curat în cameră.

Numai pentru hote dotate cu comenzi electronice:

Viteza a 4 - a (maximă) este dezactivată iar motorul trece în viteza a 3 - a după 5' de funcționare pentru a reduce consumul de energie electrică.

- Dacă hota rămâne conectată (lumina sau motorul), după 10 ore fără dispoziții din partea utilizatorului, trece automat în poziția OFF, iar toate funcțiile sunt dezactivate.
- De fiecare dată când se dă dispoziții cu ajutorul claviaturii sau a telecomandei (opțional), buzzerul emite semnalul sonor „beep”.
- Dacă în timpul funcționării hotei se întrerupe curentul, hota se deconectează automat iar butonul ei trece în poziția OFF. Prin urmare, motorul trebuie repornit în mod manual.

COMENZI

Comenzi Fig. 20

- A) Oprirea ILUMINATULUI.
- B) Pornirea ILUMINATULUI.
- C) Descreșterea vitezei motorului, până la minimum. Dacă este menținut apăsat timp de 2", motorul se oprește.
- D) Acționarea motorului (la ultima viteză utilizată) și creșterea vitezei până la maximum.
- E) RESETAREA STĂRII DE ALARMĂ LA FILTRE/ RESETAREA TEMPORIZATORULUI: apăsarea acestui buton în timpul afișării alarmei la filtre (când motorul este oprit) va determina resetarea contorului orelor de funcționare. Apăsarea acestui buton în timpul funcționării motorului va determina activarea TEMPORIZATORULUI, iar hota se va stinge automat după 5 minute.
- L1) Cele 4 leduri VERZI indică viteza curentă a motorului.
- L2) Culoarea roșie a LEDULUI (când motorul este oprit) indică o STARE DE ALARMĂ LA FILTRE. Culoarea verde a LEDULUI (aprins cu lumină intermitentă) indică faptul că TEMPORIZATORUL a fost acționat cu butonul E.
- STARE DE ALARMĂ LA FILTRE: După 30 de ore de funcționare, ledul L2 se aprinde cu culoarea ROȘIE, indicând necesitatea curățării filtrelor de grăsime. După 120 de ore de funcționare, ledul L2 se aprinde cu culoarea ROȘIE intermitentă, indicând necesitatea curățării filtrelor de grăsime și a înlocuirii filtrelor cu cărbune. După curățarea filtrelor de grăsime și/sau înlocuirea filtrelor cu cărbune, pentru repornirea contorului orelor de funcționare (RESETARE), apăsați butonul E în momentul în care pe afișaj este indicată starea de alarmă la filtre.

Comenzi Fig. 21

- Buton A: Întrerupător pentru aprinderea iluminatului.
- Buton B: Întrerupător ON/OFF pentru pornirea motorului în viteza I.
- Buton C: Întrerupător pentru pornirea motorului în viteza a II-a.

Buton D: întrerupător pentru pornirea motorului în viteza a III-a.

Comenzi Fig. 22

P1: apăsare scurtă aprinde/stinge luminile, se aprinde/stinge LED-ul de pe P1.

P2: Apăsăat cu motorul oprit: pornește motorul în prima viteză. Apăsăat cu motorul pornit în 1[^]: oprește motorul Apăsăat cu motorul pornit în viteza 1 de la 1[^] setează motorul în 1[^]. Evidențiază viteza cu LED-ul aprins.

P3: Apăsăat cu motorul oprit: pornește motorul în 2[^] viteză. Apăsăat cu motorul pornit în viteza 1 de la 2[^] setează motorul în 2[^]. Evidențiază viteza cu LED-ul aprins.

P4: Apăsăat cu motorul oprit: pornește motorul în 3[^] viteză. Apăsăat cu motorul pornit în viteza 1 de la 3[^] setează motorul în 3[^]. Evidențiază viteza cu LED-ul aprins.

P5: Apăsăat cu motorul oprit: pornește motorul în 4[^] viteză. Apăsăat cu motorul pornit în viteza 1 de la 4[^] setează motorul în 4[^]. Evidențiază viteza cu LED-ul aprins.

P6: Activează/dezactivează funcția timer 5' evidențiată cu P6 aprinsă.

P7: Reset filtre: când este activă alarma filtre (30h sau 120h) resetează contatorul și stinge LED-ul corespondent. Cu motorul oprit, dacă se activează funcția Timer 5' motorul se pornește în 1[^].

Buzzer: La fiecare apăsare a tastei panoul de comandă emite un "bip".

Vizualizare alarmă filtre: După 30 de ore de funcționare a motorului, LED-ul P7 se aprinde timp de 30" de fiecare dată când se oprește motorul. alarmă filtre anti-gras. După 120 de ore de funcționare a motorului, LED-ul P7 clipește timp de 30" de fiecare dată când se oprește motorul. alarmă filtre carbon. Pentru a da comanda de RESET alarmei trebuie apăsăat pe P7 în timpul vizualizării alarmei.

Comenzi Fig. 23-24

Butonul TC1 (Lumini): Conectează / deconectează lumina principală ON/OFF. Când lumina principală este conectată, BL1 își schimbă culoarea și se conectează. Când se apasă și se ține apăsăat se conectează / deconectează luminile auxiliare (opțional).

Butonul TC2 (Motorul – V1): ON/OFF Motor – Conectează motorul în prima viteză.

Butonul TC3 (Motorul – V2): Conectează motorul în viteza a doua.

Butonul TC4 (Motorul – V3): Conectează motorul în viteza a treia.

Butonul TC5 (Motorul – V4): Conectează motorul în viteza a patra Timpul de viteză maximă este stabilit la cel mult 5 minute, după trecerea lui se setează automat la viteza a treia. Când motorul este pornit, lumina LED a ultimului buton (TC2-TC5) ales se aprinde în scopul indicării valorii stabilite.

Butonul TC6 (TIMER autodeconectare după 5 min.): Conectează funcția TIMER la viteza setată anterior. Dacă motorul NU este conectat, atunci pornește motorul cu prima viteză și conectează funcția TIMER. Când funcția TIMER este conectată, BL6 își schimbă culoarea și se conectează.

ALARMĂ filtre 30 ORE: După 30 de ore de funcționare, se conectează alarma pentru curățirea filtrului de grăsime. Când alarma filtrelor este conectată, ea este

afișată timp de 30 de secunde după fiecare deconectare a motorului. BL6 rămâne conectat. În acest timp există posibilitatea resetării alarmei apăsând și ținând apăsăat TC6.

ALARMĂ filtre 120 ORE: După 120 de ore de funcționare, se conectează alarma pentru schimbarea filtrelor cu cărbune activ (opțional). Când alarma filtrelor este conectată, ea este afișată timp de 30 de secunde după fiecare deconectare a motorului.

BL6 începe să pulseze. În acest timp există posibilitatea resetării alarmei apăsând și ținând apăsăat TC6. Limita timpului de lucru.

Dacă hota rămâne conectată (lumina și/sau motorul, după 10 ore fără dispoziții din partea utilizatorului, trece automat în poziția OFF, iar toate funcțiile sunt dezactivate.

Buzzerul: De fiecare dată când se dă dispoziții cu ajutorul claviaturii sau a telecomandei (opțional), buzzerul emite semnalul sonor „beep”.

ÎNȚREȚINERE

! Înainte de a curăța sau efectua întreținerea decuplați tensiunea.

Curățarea hotei

CÂND TREBUIE CURĂȚATĂ: curățați cel puțin o dată la 2 luni pentru a evita riscul de incendiu.

CURĂȚARE EXTERNĂ: utilizați o lavetă umezită în apă caldută și detergent neutru (pentru hote vopsite); utilizați produse speciale pentru hotele din oțel, aramă sau cupru. **CURĂȚARE INTERNĂ:** utilizați o lavetă (sau o cârpă) îmbibată cu alcool etilic diluat.

CE NU TREBUIE FĂCUT: nu utilizați produse abrazive sau corozive (de exemplu bureți metalici, perii foarte dure, detergenți foarte agresivi etc.)

Curățarea filtrelor anti-grăsime

CÂND TREBUIE CURĂȚATE: curățați cel puțin o dată la 2 luni pentru a evita riscul de incendiu, în ceea ce privește a folosi.

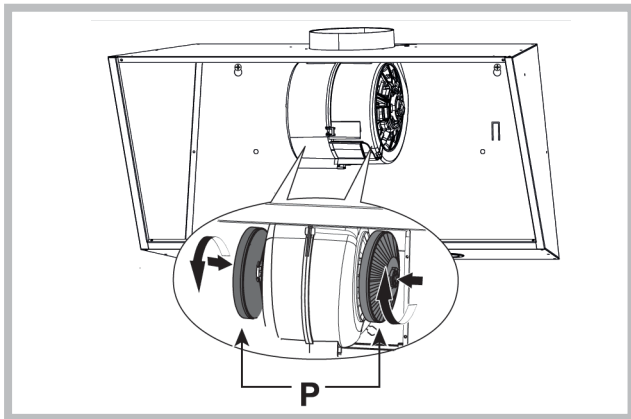
CUM SE SCOT FILTRELE: cu mânerul corespunzător împingeți dispozitivul de prindere în spate și trageți filtrul în jos.

CUM SE CURĂȚĂ FILTRELE: spălați-le cu un detergent neutru, manual sau cu mașina de spălat vase. În cazul în care le spălați cu mașina de spălat vase, dacă se decolorează nu înseamnă că este afectată și funcționarea acestora.

Înlocuire filtreror carbon (Doar pentru hote filtrante)

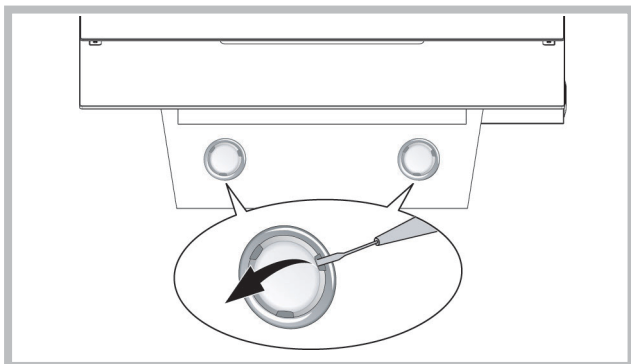
CÂND TREBUIE ÎNLOCUIT: cel puțin o dată la 6 luni, în ceea ce privește a folosi.

CUM SE SCOATE: Scoateți filtrele de carbune prin mișcări de rotație.



Iluminat

Înlocuiți cu o lampă de același tip; dacă lampa nu este indicată în tabela menționată în foaia "Avertismente", vă rugăm să contactați centrul de suport tehnic.



AVARII

În cazul în care ceva nu funcționează corect, înainte de a solicita asistență, vă rugăm să urmați verificările simple descrise mai jos:

• Hota nu funcționează

Cauza posibilă (1): Cablul de alimentare nu este conectat sau este conectat incorect.

Soluție: Instalarea electrică a hotei nu este conectată în mod corespunzător de către instalator. Apelați un electrician / instalator.

Cauza posibilă (2): Nu a fost selectată viteza.

Soluție: Selectați viteza de pe panoul de comandă.

În cazul în care capacul se dezactivează în timpul funcționării normale, asigurați-vă, dacă nu a fost deconectată sursa de alimentare și dacă nu s-a activat întrerupătorul unipolar (multipolar).

• Ventilatorul nu funcționează, dar luminile funcționează

Cauza posibilă: Cablul motorului suflantei nu este conectat.

Soluție: Localizați cablul motorului suflantei și conectați-l. Asigurați-vă, că ventilatorul funcționează acum. Dacă problema persistă, apelați serviciul tehnic.

• Hota nu funcționează corect

Cauza posibilă: Filtrele murdare / secțiunile.

Soluție: Verificați dacă filtrul este curat.

În cazul hotelor cu sistemul de canale și hotelor cu motor extern

Cauza posibilă (1): Sistemul de canale este realizat contrar cerințelor. Dacă lungimea canalului depășește cerințele producătorului, hota poate să nu funcționeze optim. În cazul în care secțiunea transversală a canalului este prea mică sau sistemul are prea multe curburi, fluxul de aer, de asemenea, va fi încetinit.

În timpul instalării canalului de evacuare, urmați instrucțiunile oficiale furnizate de autoritățile competente (de exemplu, aerul îndepărtat nu poate fi dirijat spre canalul, care este deja utilizat ca parte a unui sistem de încălzire centrală, termosifon etc.). Camera include deschideri de ventilare. Vă rugăm să contactați instalatorul.

Cauza posibilă (2): Canalul este înfundat.

Soluție: Verificați, dacă nimic nu blochează canalul de ventilare (cuiburi de păsări sau noduri).

Cauza posibilă (3): Spatula clapetei nu se deschide.

Soluție: Asigurați-vă, că banda a fost scoasă din spatulele clapetei și dacă acestea se mișcă liber.

În cazul hotelor cu filtru

Cauza posibilă: Filtrul de carbon este complet îmbibat.

Soluție: Înlocuiți filtrul de carbon.

• Lampa nu funcționează

Reflectoarele (LED):

În cazul în care acest tip de lampă nu este prezentat în tabelul de mai jos pe partea de "avertismente", vă rugăm să contactați serviciul tehnic.

Lămpi cu becuri incandescente:

Cauza posibilă: becul sau soclul acestuia este defect sau s-a deconectat cablul de alimentare.

Soluție: puneți becul într-un alt soclu; în cazul în care becul nu funcționează, înlocuiți-l cu un alt bec de același tip; în cazul în care acesta funcționează, atunci soclul este defect sau s-a deconectat cablul de alimentare. Apelați la serviciul tehnic.

Lămpi cu halogen:

Cauza posibilă: Becul sau soclul este defect, sau cablul de alimentare este deconectat.

Soluție: înlocuiți cu un alt bec de același tip. Dacă problema persistă, apelați serviciul tehnic.

• Telecomanda nu funcționează (dacă este inclusă în set)

Cauza posibilă (1): Lipsesc conexiunea între telecomandă și hotă.

Soluție: Asigurați-vă că butoanele de control de pe hotă funcționează în mod corespunzător.

Opriti alimentarea hotei cu ajutorul întrerupătorului de circuit; apoi reconectați-o. Reconectați conexiunea dintre telecomandă și hotă, urmând instrucțiunile livrate împreună cu telecomanda.

Cauza posibilă (2): Bateria din telecomandă este descărcată.

Soluție: Înlocuiți bateria.

• Blocarea tavei verticale telescopice (dacă este inclusă în set)

În cazul în care toate LED-urile luminează intermitent arată, că tava telescopică a fost blocată. Așteptați 30 de secunde și apoi apăsați butonul sus/jos pentru a debloca tava.

În caz, dacă butonul sus / jos luminează intermitent, filtrul de grăsime nu se află în poziția corectă. Setăți-l în mod corespunzător.

În cazul în care tava este blocată, verificați dacă cablul de alimentare nu a fost deconectat. Dacă problema persistă, apelați serviciul tehnic.



Componente care nu se află în dotarea

produsului

! Instalace musí být provedena podle uvedených pokynů odborně kvalifikovaným personálem.

! Při provádění operací instalace a údržby používejte rukavice.

Pokud je napájecí kabel poškozený, je třeba ho nechat vyměnit ze strany výrobce nebo střediska technické podpory, výměnu v každém případě musí provést osoba s podobou kvalifikací tak, aby nedošlo k jakémukoli riziku.

Upozornění: Pokud k instalaci šrouby nebo spojovací v souladu s těmito pokyny, může dojít k úrazu elektrickým proudem.

Kapuce může mít jinou estetiku, než to, co je zobrazeno na obrázcích v této knize, nicméně, pokyny pro používání, údržbu a instalaci zůstávají stejné.

ODTAH VZDUCHU

(pro sací verze)

- !** Připravte otvor a trubici odtahu vzduchu (průměr 150 mm).
- !** Použijte trubici o nejkratší možné délce.
- !** Používejte trubici s co nejmenším počtem ohybů (maximální úhel ohybu: 90°).
- !** Vyhněte se výrazným změnám části trubice.
- !** Používejte trubici s co nejhladším vnitřním povrchem.
- !** Materiál, ze kterého je trubka vyrobena, musí odpovídat platným normám.
- !** Nezapojujte digestoř na trubky odtahu spalín (kotle, krby, kamna, atd.).
- !** Pro výfuk vypouštěného vzduchu dodržujte předpisy kompetentních úřadů.
Dále vypouštěný vzduch nesmí být veden otvorem ve zdi, ledaže by tento otvor byl určen k tomuto účelu.
- !** Vybavte prostor sacími hrdly, abyste zabránili tomu, že digestoř vytvoří negativní tlak v místnosti (nesmí překročit 0,04 mBar), pokud by totiž byl kryt současně používán také jiným než elektrickým zařízením (plynová kamna, olejová kamna, kamna na uhlí, atd.), mohlo by vzniknout sání odpadních plynů ze zdroje tepla.

FILTRUJÍCÍ NEBO SACÍ?

Digestoř může být buď ve verzi sací nebo filtrující. Typ si zvolte ještě před instalací.

Doporučujeme instalovat digestoř sací verze (pokud je to možné), protože má vyšší účinnost.



Sací verze

Digestoř čistí vzduch a odvádí ven výfukovou trubicou (průměr 150 mm).



Provedení s externím motorem

Ve verzi s externím motorem, musí být přístroj připojen k sací jednotky, která bude pracovat na samostatném místě, přístroj používat jako základ vzduchu armatury být evakuován. Používejte pouze jednotky navržené v originálním katalogu.



Filtrační verze

Digestoř čistí vzduch a vrací jej čistý zpět do místnosti.

Pouze pro digestoře vybavené elektronickým ovládním:

4 rychlost (intenzivní) bude pro optimalizaci spotřeby energie po 5 minutách provozu automaticky přeprnuta na 3 rychlost.

- Jestliže bude kuchyňský odtah zapnutý (světla a/nebo motor), to po 10 hodinách v případě chybějících příkazů ze strany uživatele, bude automaticky nastavený na režim OFF, a všechny funkce budou vypnuté.

- Pokaždé, když bude vydaný pokyn pomocí klávesnice anebo dálkového ovládače (volitelní), bzučák vydá zvukový signál „beep“.

- Jestliže se v pracovní době kuchyňského odtahu vyskytne přestávka v napájení elektrickým proudem, kuchyňský odtah se automaticky vypne, a jeho tlačítko přechází do polohy OFF. Je proto nutné opětovně nastartovat motor ručně.

PŘÍKAZY

Příkazy Obr.20

- A) Rozsvítí/zhasne světla.
 - B) Rozsvítí/zhasne světla.
 - C) Sníží rychlost motoru, a do dosažení minimální hodnoty. Je-li stlačeno po dobu 2", zastaví motor.
 - D) Spouští motor (příčemž je nastavena poslední použitá rychlost) a zvyšuje rychlost, a do dosažení maximální hodnoty.
 - E) RESET POPLACHOVÉHO STAVU FILTRŮ / ČASOVÝ SPÍNAČ: stisknutím tlačítka při zobrazení poplachového stavu filtrů (při zastaveném motoru) se vynuluje odpočet hodin. Stisknutím tlačítka za chodu motoru se spouští ČASOVÝ SPÍNAČ, proto se digestoř automaticky zastaví po uplynutí 5 minut.
 - L1) 4 ZELENÉ kontrolky signalizují momentální provozní rychlost.
 - L2) Je-li KONTROLKA červená (při zastaveném motoru), signalizuje POPLACHOVÝ STAV FILTRŮ. Je-li KONTROLKA zelená (blikající), signalizuje, že byl spuštěn ČASOVÝ SPÍNAČ pomocí tlačítka E.
- POPLACHOVÝ STAV FILTRŮ:**
Po uplynutí 30 provozních hodin bude mít kontrolka L2 ČERVENOU barvu; Indikuje, že je nutno vyčistit protitukové filtry.
Po uplynutí 120 provozních hodin bude mít kontrolka L2 ČERVENOU barvu a bude blikat; signalizuje že je nutno vyčistit protitukové filtry a vyměnit uhlíkové filtry.
Jakmile jsou protitukové filtry vyčištěné (a/nebo vyměněné uhlíkové filtry), odpočet hodin (RESET) uvedete znovu do chodu tak, že stisknete tlačítko E během zobrazování alarmu filtrů.

Příkazy Obr.21

Tlačítko A: vypínač na rozsvícení světla.

Tlačítko B: Spínač ON/OFF spouštění motoru na rychlost I.

Tlačítko C: spínač rychlosti II.

Tlačítko D: spínač rychlosti III.

Tlačítko C: Spínač ON/OFF spouštění motoru na rychlost II.

Tlačítko D: Spínač ON/OFF spouštění motoru na rychlost III.

E: lehký provoz motoru.

Příkazy Obr.22

P1: krátké stisknutí zapnutí/vypnutí světel, zapnutí/vypnutí kontrolky LED P1.

P2: Stisknutím za vypnutého motoru: motor se spustí na první rychlost.

Stisknutím za motoru spuštěného na 1[^]: dojde k vypnutí motoru. Stisknutím za motoru spuštěného na rychlost 1 z 1[^] uvede motor motorna 1[^]. Uvedení do dané rychlosti je signalizováno rozsvícením kontrolky LED.

P3: Stisknutím za vypnutého motoru: motor sespustí na 2[^] rychlost. Stisknutím za motoru spuštěného na rychlost 1 z 2[^] uvede motor na 2[^]. Uvedení do dané rychlosti je signalizováno rozsvícením kontrolky LED.

P4: Stisknutím za vypnutého motoru: motor se spustí na 3[^] rychlost. Stisknutím za motoru spuštěného na rychlost 1 z 3[^] uvede motor na 3[^]. Uvedení do dané rychlosti je signalizováno rozsvícením kontrolky LED.

P5: Stisknutím za vypnutého motoru: motor se spustí na 4[^] rychlost.

Stisknutím za motoru spuštěného na rychlost 1 ze 4[^] uvede motor na 4[^]. Uvedení do dané rychlosti je signalizováno rozsvícením kontrolky LED.

P6: Aktivuje/deaktivuje se funkce časoměřič: 5', což je signalizováno rozsvícením P6.

P7: Resetování filtrů: když došlo k aktivování alarmu filtrů (po 30 hod. nebo 120 hod.), dojde k resetování počítače hodin a vypnutí příslušné kontrolky LED. Pokud je za vypnutého motoru aktivována funkce časoměřič: 5', motor se spustí na 1[^]. Bzučák:

Při každém stisknutí tlačítko zabzučí. Zobrazení alarmu filtrů: Po uplynutí 30 hod. fungování motoru se po každém vypnutí motoru na 30" rozsvítí kontrolka LED P7 alarm protitukových filtrů. Po uplynutí 120 hod. fungování motoru po každém vypnutí motoru začne kontrolka LED P7 na 30" blikat alarm uhlíkových filtrů. Za účelem RESETOVÁNÍ alarmu je třeba během zobrazení alarmu stisknout P7.

Příkazy Obr.23-24

Tlačítko TC1 (Světla): Zapínání / vypínání hlavního světla ON/OFF. Pokud je hlavní světlo zapnuté, BL1 mění barvu a zapíná se. Po stlačení a přidržení zapíná / vypíná pomocná světla (volitelně).

Tlačítko TC2 (Motor – V1): ON/OFF Motor – Zapíná první rychlost motoru

Tlačítko TC3 (Motor – V2): Zapíná druhou rychlost motoru

Tlačítko TC4 (Motor – V3): Zapíná třetí rychlost motoru

Tlačítko TC5 (Motor – V4): Zapíná čtvrtou rychlost motoru
Doba maximální rychlosti byla nastavená na maximálně 5 minut, po jejím

uplynutí bude automaticky nastavená třetí rychlost. Když je motor zapnutý, světlo LED posledního zvoleného tlačítka (TC2-TC5) se zapíná s cílem signalizování, která hodnota byla nastavená.

Tlačítko TC6 (TIMER samovypínání po 5 min.): Zapíná funkci TIMER při dříve nastavené rychlosti. Jestliže motor NENÍ zapnutý, zapíná první rychlost motoru a zapíná funkci IMER. Když je funkce TIMER zapnutá, BL6 mění barvu a zapíná se.

ALARM filtry 30 HOD: Po 30 hodinách činnosti, se zapíná alarm čištění tukového filtru.

Když je alarm filtrů zapnutý, je promítán po dobu 30 sekund pokudé po vypnutí motoru. BL6 zůstává zapnuté. V této době existuje možnost resetování alarmu, když je alarm filtrů TC6.

ALARM filtry 120 HOD: Po 120 hodinách činnosti, se zapíná alarm výměny filtrů s aktivním uhlím (volitelně). Když je alarm filtrů zapnutý, je promítán po dobu 30 sekund pokudé po vypnutí motoru. BL6 začíná blikat. V této době existuje možnost resetování alarmu, když je alarm filtrů TC6.

Limit pracovní doby: Jestliže bude kuchyňský odtah zapnutý (světla a/nebo motor), to po 10 hodinách v případě chybějících příkazů od uživatele bude automaticky nastavený na režim OFF, a všechny funkce budou vypnuté.

Bzučák: Pokudé, když bude vydaný pokyn pomocí klávesnice anebo dálkového ovládače (volitelně) bzučák vydá zvukový signál „beep“.

ÚDRŽBA

! Před čištěním nebo prováděním údržby odpojte od zdroje napětí.

Čištění digestoře

KDY ČISTIT: Čistit alespoň každé 2 měsíce, abyste zabránili riziku vzniku požáru.

VNĚJŠÍ ČIŠTĚNÍ: Použijte navlhčený hadřík s vlažnou vodou a neutrální čisticí prostředek (pro lakované digestoře), na digestoře z oceli, mědi nebo mosazi použijte speciální přípravky.

VNITŘNÍ ČIŠTĚNÍ: Použijte hadřík (nebo štětec) namočený v denaturovaném lihu.

CO NEDĚLAT: Nepoužívejte brusné materiály nebo materiály způsobující korozi (například kovové houbičky, příliš tvrdé kartáče, příliš agresivní čisticí prostředky atd.).

Čištění tukových filtrů

KDY ČISTIT: Čistit alespoň každé 2 měsíce, abyste zabránili riziku vzniku požáru, ve vztahu k použití.

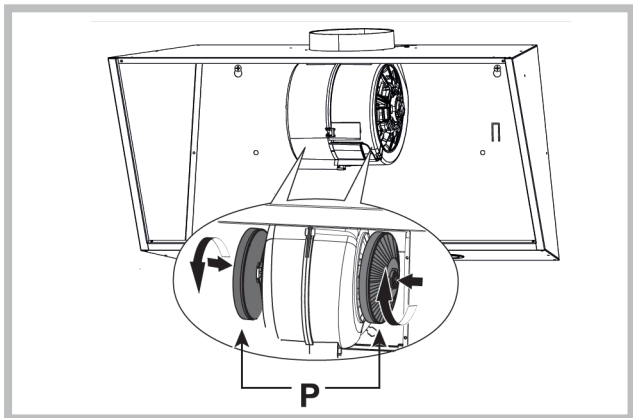
JAK VYJMOUT FILTRY: Stlačte zarážku v místě držadla směrem dozadu a vytáhněte filtr směrem dolů.

JAK ČISTIT FILTRY: Omýt ručně neutrálním čisticím prostředkem nebo v myčce. V případě mytí v myčce případné odbarvení v žádném případě neohrozí funkčnost filtrů.

Výměna uhlíkového filtru (P) (pouze pro filtrující digestoř)

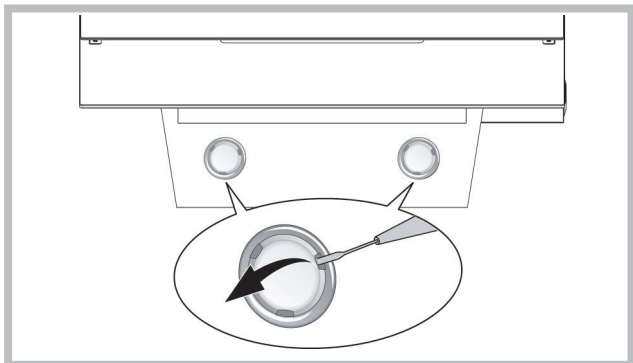
KDY VYMĚNIT. Vyměnit alespoň každých 6 měsíců, ve vztahu k použití.

JAK JEJ ODEJMOUT: Odstraňte uhlíkových filtrů otáčivým pohybem.



Osvětlení

Vyměnit na lampy stejného typu; v případě, že není lampa uvedena v tabulce v listu "UPOZORNĚNÍ", obraťte se na centrum podpory.



PORUCHY

Pokud něco nefunguje správně, než zavoláte technický servis proved'te prosím níže popsany jednoduché kontrolní úkony:

• Digestoř nefunguje

Možná příčina (1): Napájecí kabel odpojen nebo nesprávně zapojen.

Řešení: Elektrická instalace digestoře není správně zapojena instalátérem. Zavolejte elektrikáře/instalátéra.

Možná příčina (2): Není zvolená rychlost.

Řešení: Zvolte rychlost na ovládacím pultu.

V případě, že se víko při běžném provozu vypne zkontrolujte, zda nebylo odpojeno napájení a zda se nespustil omnipolární (mnohopólový) odpojovač.

• Dmýchadlo nefunguje, ale světla fungují

Možná příčina: Motorový kabel dmýchadla není připojen.

Řešení: Lokalizujte motorový kabel dmýchadla a připojte jej.

Zkontrolujte, zda nyní ventilátor funguje. Pokud problém přetrvává, zavolejte technický servis.

• Digestoř nefunguje správně

Možná příčina: Špinavé filtry/přepážky.

Řešení: Zkontrolujte, zda je filtr čistý.

V případě digestořů z kanalovým systémem a digestořů s vnějším motorem

Možná příčina (1): Kanalový systém provedený v rozporu s požadavky. V případě, že délka kanálu překračuje požadavky výrobce, může digestoř optimálně nefungovat. V případě, že je průřez kanálu příliš malý nebo je v systému příliš mnoho ohybů bude také proud vzduchu zpomalen.

Při montáži výstupního kanálu dodržujte oficiální instrukce poskytnuté příslušnými orgány (například, odtahovaný vzduch nemůže být směřován do kanálu, který je již používán v rámci instalace ústředního topení, termosifonů atd.). Místnost má ventilační otvory. Kontaktujte instalátéra.

Možná příčina (2): Kanál je ucpaný.

Řešení: zkontrolujte, zda nic neblokuje ventilační kanál (ptáci hnízda nebo uzly).

Možná příčina (3): Lopatka klapky se neotvírá.

Řešení: Zkontrolujte, zda byla z lopatek klapky odstraněna páska a jsou-li tyto volně pohyblivé.

V případě digestořů s filtrem

Možná příčina: uhelný filtr je úplně promočený.

Řešení: vyměňte uhelný filtr.

• Lampa nefunguje.

Reflektory (LED):

Pokud není tento typ lampy uveden v následující tabulce na stránce s "UPOZORNĚNÍ", kontaktujte prosím technický servis.

Lampy s žárovkami:

Možná příčina: Žárovka nebo její objímka je vadná nebo se odpojil napájecí kabel.

Řešení: umístěte žárovku v jiné objímce; v případě, že žárovka nefunguje, vyměňte za jinou stejného typu; pokud funguje, je objímka vadná nebo se odpojil napájecí kabel. Zavolejte technický servis.

Halogenové svítliny:

Možná příčina: Žárovka nebo její objímka je vadná nebo se odpojil napájecí kabel.

Řešení: vyměňte za jinou žárovku stejného typu. Pokud problém přetrvává, zavolejte technický servis.

• Pilot dálkového ovládání nefunguje (pokud byl přidán do sady)

Možná příčina (1): Není spojení mezi dálkovým ovladačem a digestořem.

Řešení: Zkontrolujte, fungují-li správně ovládací tlačítka umístěné na digestoři.

Vypněte napájení digestoře pomocí přerušovače obvodu; pak je znovu připojte. Proved'te opět spojení mezi dálkovým ovladačem a digestořem a dodržujte pokyny dodané s dálkovým ovladačem.

Možná příčina (2): Opatřebená baterie v dálkovém ovladači.

Řešení: Vyměňte baterii za novou.

• Blokáda svislého teleskopového podnosu (pokud je přidán do sady)

Blíkají-li všechny LED-y, je teleskopový podnos blokován. Počkejte 30 sekund a stiskněte tlačítko nahoru nebo dolů, pro uvolnění podnosu.

Blíká-li tlačítko nahoru/dolů, není tukový filtr ve správné poloze.

Nastavte jej správně.

Je-li podnos blokován, zkontrolujte, zda nedošlo k odpojení napájecího kabelu. Pokud problém přetrvává, zavolejte technický servis.



Součástky, které nejsou dodávány s výrobkem.

Slovenski

! Montaža mora biti opravljena v skladu s temi navodili, opraviti jo sme le ustrezno usposobljeno oseba.

! Pri montažnih in vzdrževalnih opravilih je treba uporabljati zaščitne rokavice.

Če je napajalni kabel poškodovan, ga mora zamenjati proizvajalec ali po njegovem navodilu tehnični servis ali druga ustrezno kvalificirana oseba, v cilju preprečitve kakršnega koli tveganja.

Opozorilo: Če se pri montaži nape ne uporabijo v naših navodilih zahtevani vijaki ali drugi pritrdilni elementi, lahko to povzroči nevarnost električnih stikov.

Zunanji izgled nape se lahko razlikuje od prikazanega na slikah v teh navodilih, vendar to ne spreminja priporočil glede montaže, navodil za vzdrževanje in uporabo.

ODVAJANJE ZRAKA

(za odvodne različice)

- ! Pripraviti odprtino in izpušni vod za odvajanje zraka (premer 150 mm).
- ! Namestiti kar se da kratek vod.
- ! Namestiti vod s kar najmanj upogibov (maksimalni kot upogiba: 90°).
- ! Ne sme biti prevelikih sprememb prečnega prereza voda.
- ! Treba je namestiti vode s kar se da gladko notranjo površino.
- ! Material, iz katerega je izdelan vod, mora izpolnjevati ustrezne standarde.
- ! Ne sme se priključiti nape na dimniški vod, odvajajoč izgorine iz kotla, peči, kamina ipd.
- ! Treba se je ravnati po ustreznih predpisih o odvajanju zraka iz prostorov. Ne sme se odvajati izgorin v odprtine v stenah, če take odprtine niso posebej temu namenjene.
- ! Prostor mora biti opremljen z izpušnimi napravami v izogib situaciji, da bi napa ustvarjala podtlak (ki ne sme presegati 0,04 mbar). Če se napa uporablja skupaj z napravami na pogon, ki ni električna energija (plinske peči, peči na olje, premog itd.), lahko prihaja do vsesavanja izgorin in dima v prostore.

FILTRIRNE ALI ODVODNE?

Napo je možno namestiti v filtrirni ali odvodni različici. Že na samem začetku je treba določiti vrsto namestitve. V kolikor je to možno, priporočamo določitev in izvedbo odvodne različice namestitve nape, ki omogoča večjo učinkovitost.



Odvodna različica

Napa vsesava zrak, ki vsebuje izparine in vonjave, in ga odvaja navzven skozi izhodno cev (premer 150 mm).



Različica z zunanjim motorjem

Napa očisti zrak in ga odvede izven prostora skozi odvodno cev (s premerom 150 mm).



Filtrirna različica

Napa vsesava zrak, ki vsebuje izparine in vonjave, čisti zrak s pomočjo filtra in ga očiščenega vrača nazaj v prostor.

Izključno za nape z elektronskim upravljanjem:

- Četrta hitrost (intenzivna) se samodejno zniža na tretjo hitrost po 5 sekundah delovanja v cilju optimizacije porabe električne energije.
- Če ostane napa vklopljena (lučke in/ali motor), se brez posega s strani uporabnika po 10 urah samodejno preklopi v način OFF in izklopijo se vse funkcije.
- Vsakič, ko se izda ukaz prek tipkovnice ali daljinskega upravljalnika (opcijsko), piskalo odda zvočni signal "beep".
- Če pride med delovanjem nape do prekinitve električnega napajanja, se napa samodejno izklopi in gumb na njej preide v položaj OFF. Zato je potrebno potem ponovno zagnati motor ročno.

KRMILNI SISTEM

Krmilni sistem Fig.20

- A) Izklopi OSVETLITEV.
- B) Vklupi OSVETLITEV.
- C) Zmanjša hitrost motorja vse do ravni minimalne hitrosti. Če je pritisnjen 2 sekundi, izklopi motor.
- D) Izklopi motor (priključ zadnje izvajano hitrost) ter poveča hitrost vse do ravni maksimalne hitrosti.
- E) PONAŠTAVITEV FILTRSKIH ALARMOV / ČASOVNIKA: če ostane gumb pritisnjen tekom prikaza filtrskih alarmov (pri izklopljenem motorju), se števec ur nastavi na nič. Ko se pritisne na tipko tekom delovanja motorja, se aktivira urni mehanizem (ČASOVNIK) in napa se samodejno izklopi po 5 minutah.

L1) Štiri zelene diode LED kažejo hitrost vrtenja.

L2) Ko dioda LED sveti rdeče (motor je izklopljen), kaže to na **FILTRSKI ALARM**. Ko dioda LED sveti zeleno (utripa), to pomeni, da je bil ČASOVNIK aktiviran s pritiskom na tipko E.

FILTRSKI ALARM. Po 30 urah delovanja se dioda L2 prižge v RDEČI barvi. To kaže, da je protimaščobni filter treba očistiti. Po 120 urah delovanja se dioda LED L2 prižge v RDEČI barvi in začne utripati. To kaže na nujnost očiščenja protimaščobnega filtra in na dimenzije ogljikovega filtra. Po očiščenju protimaščobnih filtrov (in/ali menjavi ogljikovih filtrov) je treba nastaviti na nič števec ur (PONAŠTAVITEV) s pritiskom na tipko E, ko se prikazuje filtrski alarm.

Krmilni sistem Fig.21

Tipka A: Stikalo za vklop osvetlitve.

Tipka B: Stikalo ON/OFF za vklop motorja na I hitrost vrtenja.

Tipka C: Preklop na II hitrost.

Tipka D: Preklop na III hitrost.

Krmilni sistem Fig.22

P1 - Vklopi / izklopi osvetlitev. Prižge se / ugasne osvetlitev kontrolne plošče.

P2 - Vklopi / nastavi motor na prvo hitrost. Po drugem dotiku izklopi motor, nastavljen na katero koli hitrost. Kadar se izbere ta tipka, se osvetli kontrolna plošča.

P3 - Vklopi / nastavi motor na drugo hitrost. Kadar se izbere pri delujočem motorju pri kateri koli hitrosti, se povrne na 2. hitrost. Kadar se izbere ta tipka, se osvetli kontrolna plošča.

P4 - Vklopi / nastavi motor na tretjo hitrost. Kadar se izbere pri delujočem motorju pri kateri koli hitrosti, se povrne na 3. hitrost. Kadar se izbere ta tipka, se osvetli kontrolna plošča.

P5 - Vklopi / nastavi motor na četrto hitrost. Kadar se izbere pri delujočem motorju pri kateri koli hitrosti, se povrne na 4. hitrost. Kadar se izbere ta tipka, se osvetli kontrolna plošča.

P6 - Aktivira / deaktivira funkcijo ČASOVNIK 5 minut. Kadar se izbere to tipko, se osvetli kontrolna plošča. Če je pri izklopljenem motorju ta funkcija aktivirana, se motor zažene v 1. hitrosti.

P7 - Nastavi števec na nič, ko je aktiven (vklopljen) FILTRSKI ALARM (30 ur ali 120 ur). Pri nastavitvi števca na nič ugasne osvetlitev. Osvetlitev filtrskega alarma: - Alarm za protimaščobni filter po 120 urah delovanja, osvetlitev P7 utripa 30 sekund vsakič, ko je izklopljen motor. - Alarm za ogljikove filtre po 30 urah delovanja motorja, osvetlitev P7 utripa 30 sekund vsakič, ko se izklopi motor. Za NASTAVITEV NA NIČ filtrskega alarma je treba pritisniti na P7, ko je ta tipka osvetljena (osvetlitev).

Krmilni sistem Fig.23-24

Tipka TC1 (Luči): vklop / izklop glavnih luči ON / OFF, kadar je glavna luč vklopljena, BL1 spremeni barvo in se vklopi. Po pritisku in pridržanju pritiska se vklopi / izklopi pomožna luč (opcijsko).

Tipka TC2 (Motor - V1) ON/OFF Motor–vklopi motors prvohitrostjo.

Tipka TC3 (Motor - V2): vklopi motor z drugo hitrostjo.

Tipka TC4 (Motor - V3): vklopi motor s tretjo hitrostjo.

Tipka TC5 (Motor - V4): vklopi motor s četrto hitrostjo.

Čas maksimalne hitrosti je bil nastavljen na največ 5 minut, po poteku tega časa se samodejno nastavi tretja hitrost. Kadar je motor vklopljen, se lučka LED zadnje izbrane tipke (TC2-TC5) vklopi, da pokaže, katera vrednost je bila nastavljena.

Tipka TC6 (ČASOVNIK samoizklop po 5 min.): vklopi funkcijo ČASOVNIK pri predhodno nastavljeni hitrosti. Če motor NI vklopljen, vklopimotors prvohitrostjo in vklopi funkcijo ČASOVNIK. Kadar je funkcija ČASOVNIK vklopljena, BL6 spremeni barvo in se vklopi.

FILTRSKI ALARM 30 UR. Po 30 urah delovanja se vklopi alarm čiščenja protimaščobnega filtra. Kadar je filtrski alarm vklopljen, ostane osvetljen 30 sekund vsakič po izklopu motorja. BL6 ostane vklopljen. V tem času obstaja možnost ponastavitve alarma s pritiskom in vzdrževanjem pritiska na TC6.

FILTRSKI ALARM 120 UR. Po 120 urah delovanja se vklopi alarm menjave filtrov z aktivnim ogljikom (opcijsko). Kadar je alarm filtrov vklopljen, ostaja osvetljen 30 sekund vsakič po izklopu motorja. BL6 začne utripati. V tem času obstaja možnost ponastavitve alarma s pritiskom in vzdrževanjem

pritiska na TC6.

Limit časa delovanja, če ostane napavklopljena (luči in/alimotor), se po 10 urah brez ukaza s strani uporabnika samodejno nastavi na način OFF in vse funkcije se izklopijo.

Brenčalo: vsakič, ko se izda ukaz prek tipkovnice ali daljinskega upravljalnika (opcijsko) odda brenčalo zvočni signal „beep“.

VZDRŽEVANJE

! Pred začetkom čiščenja ali vzdrževalnih opravil izklopite napravo od vira napajanja.

Čiščenje nape

KDAJ ČISTITI: čistiti vsaj enkrat na vsaka 2 meseca, da se prepreči nevarnost požara.

ZUNANJE ČIŠČENJE: z uporabo vlažne krpe in tople vode z dodatkom blagega čistilnega sredstva (za lakirane nape); uporabiti posebna sredstva, namenjena za nape iz jekla, bakra ali medenine.

NOTRANJE ČIŠČENJE: uporabiti krpo (ali ščetko), namočeno v denaturiran alkohol.

ČESA SE NE SME: ne sme se uporabljati abrazivnih ali jedkih sredstev (npr. gobic s kovinsko prevleko, pretrdih ščetk, zelo močno učinkujočih detergentov, itd.)

Čiščenje protimaščobnih filtrov

KDAJ ČISTITI: čistiti vsaj enkrat na vsaka 2 meseca, da se prepreči nevarnost požara, oziroma skladno z navodilom proizvajalca.

KAKO ODSTRANITI FILTRE: potisniti navznoter zapah na nosilcu in potegniti filter navzdol.

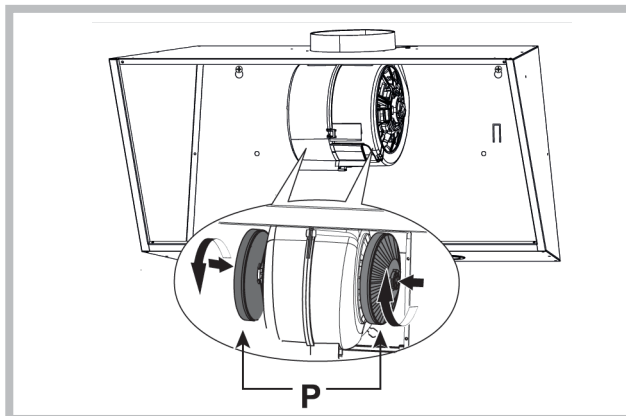
KAKO ČISTITI FILTRE: umiti z uporabo nevtralnega sredstva ročno ali v pomivalnem stroju. V primeru umitja v pomivalnem stroju, morebitno razbarvanje nima nobenega vpliva na kakovost filtra.

Menjava ogljikovih filtrov (P)

(samo za filtrirne nape)

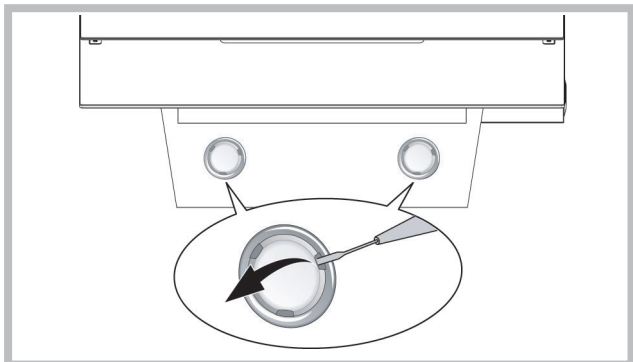
KDAJ MENJATI: menjati vsaj enkrat na vsakih 6 mesecev, oziroma skladno z navodilom proizvajalca.

KAKO ODSTRANITI: odstrani filter ogljem z obračanjem.



Osvetlitev

Pri menjavi luči, namestite novo luč istega tipa; če luč ni vidna v tabeli, navedeni na listu "Opozorila", se je treba obrniti na center za tehnično pomoč.



OKVARE

Če karkoli ne deluje pravilno, prosimo, da pred kontaktiranjem tehničnega servisa opravite enostavna kontrolna opravila kot opisano v nadaljevanju:

• Napa ne deluje

Možni vzrok (1): Napajalni kabel ni priključen ali ni pravilno priključen. Rešitev: Inštalater ni pravilno priključil električne napeljave nape. Pokličite električarja/monterja.

Možni vzrok (2): Ni bila izbrana hitrost.

Rešitev: Izberite hitrost na nadzorni plošči.

Če se napa odklaplja tekom normalnega delovanja, je treba preveriti, ali ni bilo odklopljeno napajanje in ali se ni aktiviral večpolni prekinjevalnik.

• Ventilator ne deluje, medtem ko luči delujejo

Možni vzrok: Kabel motorja ventilatorja ni priključen.

Rešitev: Ugotovite, kje se nahaja kabel motorja ventilatorja in ga priključite. Preverite, ali zdaj ventilator deluje. Če problem ne preneha, pokličite tehnični servis.

• Napa ne deluje pravilno

Možni vzrok: Onesnaženi filtri / zamašenost.

Rešitev: Preverite, ali je filter čist.

V primeru nap s sistemom kanalov in nap z zunanjim motorjem

Možni vzrok (1): Sistem kanalov ni izveden skladno z zahtevami. Če dolžina kanala presega zahteve proizvajalca, je možno, da zaradi tega napa ne deluje optimalno. Če je prečni presek kanala premajhen ali če je v sistemu preveč kolen, je zaradi tega tudi upočasnen pretok zraka.

Pri instaliranju odvodnega kanala je treba slediti uradnim navodilom ustreznih organov (na primer, odvajanje zraka se ne sme speljevati v kanal, ki se že uporablja kot del sistema centralnega ogrevanja, termičnih sifonov itd.). Prostor ima ventilacijske odprtine.

Kontaktirati je treba monterja.

Možni vzrok (2): Kanal je zamašen.

Rešitev: Treba je preveriti, ali ne blokira kaj prezračevalnega kanala (ptičja gnezda, drug nagraden material).

Možni vzrok (3): Lopatica dušilnega ventila se ne odpira.

Rešitev: Treba je preveriti, ali je bil odstranjen trak z lopatic dušilnega ventila in ali se le-te prosto gibljejo.

V primeru nap s filtrom

Možni vzrok: ogljikov filter ni do konca prepojen.

Rešitev: zamenjati ogljikov filter.

• Svetilka ne deluje

Žarometi (LED):

Če te vrste svetilke niso prikazani v spodnji tabeli na strani "UPOZORILA", prosimo, da se obrnete na tehnični servis.

Svetilke z žarnicami:

Možni vzrok: Žarnica ali njen okov je okvarjen ali pa je odklopljen napajalni kabel.

Rešitev: vmetite žarnico v drug okov; če žarnica ne deluje, jo zamenjajte z drugo iste vrste; če deluje, je okvarjen okov ali pa se je odklopil kabel. Pokličite tehnični servis.

Halogenske svetilke:

Možni vzrok: okvarjena je žarnica ali njen okov, ali pa se je odklopil napajalni kabel.

Rešitev: zamenjati z drugo žarnico istega tipa. Če problem ne preneha, pokličite tehnični servis.

• Daljinski upravljalnik ne deluje (če je bil dobavljen v kompletu)

Možni vzrok (1): Ni povezave med daljinskim upravljalnikom in napa.

Rešitev: Preverite, ali krmilne tipke na napi delujejo pravilno.

Izklopite napajanje nape s prekinjalom tokokroga; nato priključite nazaj napajanje. Ponovno vzpostavite povezavo med daljinskim upravljalnikom in napa, sledeč navodilom, dobavljenim skupaj z daljinskim upravljalnikom.

Možni vzrok (2): Izčrpana baterija v daljinskem upravljalniku.

Rešitev: Zamenjati baterijo z novo.

• Blokada vertikalnega teleskopskega pladnja (če je bil dobavljen v kompletu)

Če vsi žarometi LED utripajo, je bil teleskopski pladenj zablokiran.

Počakajte 30 sekund in nato pritisnite tipko gor ali dol za odblokado pladnja.

Če utripa tipka gor/dol, filter masti ni v pravilnem položaju. Treba ga je pravilno namestiti.

Če je pladenj zablokiran, je treba preveriti, ali ni bil napajalni kabel odklopljen. Če problem ne preneha, pokličite tehnični servis.



Diely, ktoré sa nedodávajú spolu s výrobkom

