

EN GUIDE TO INSTALLATION

FR GUIDE D'UTILISATION

PT MANUAL DE UTILIZAÇÃO

DK INSTALLATIONSVEJLEDNING

CZ NÁVOD K POUŽITÍ

Decorative Hood

Hotte decorative

Exaustor decorativo

Dekorativ emhætte

Dekorativní odsavač par



Brandt

1 / INFORMAÇÕES DESTINADAS AO UTILIZADOR	
• Instruções de segurança _____	24
• Protecção do ambiente _____	25
• Descrição do aparelho _____	26
2 / INSTALAÇÃO DO SEU APARELHO	
• Protecção ambiental _____	27
3 / UTILIZAÇÃO DO SEU APARELHO	
• Para usar o seu extractor de cozinha _____	29
4 / CUIDADO E LIMPEZA DO SEU APARELHO	
• Substituição e limpeza dos filtros anti-gordura _____	30
• Instalação do filtro de carvão _____	30
• Manutenção do seu aparelho _____	31
5 / ANOMALIAS DE FUNCIONAMENTO _____	32
6 / SERVIÇO TÉCNICO _____	32

Com o objectivo de melhorar constantemente os nossos produtos, reservamo-nos o direito de modificar as respectivas características técnicas, funcionais ou estéticas por motivos ligados a avanços técnicos.

**Importante:**

Antes de colocar o seu aparelho em funcionamento, leia atentamente este manual de instalação e utilização para se familiarizar mais rapidamente possível com o seu funcionamento.

**Importante**

Guarde este guia de utilização junto do aparelho. Se o aparelho for vendido ou cedido a outra pessoa, tenha o cuidado de remeter igualmente o manual de utilização. Leia estas recomendações antes de instalar e utilizar o aparelho. Estas recomendações foram redigidas para a sua segurança e a segurança dos outros.

• INSTRUÇÕES DE SEGURANÇA

- Este aparelho foi concebido para ser utilizado por particulares em suas casas.
- Este aparelho deve ser utilizado apenas por adultos. Certifique-se de que as crianças não lhe tocam e que não o utilizam como um brinquedo. Certifique-se de que não tocam no painel de controlo do aparelho.
- Quando receber o aparelho, retire-o da embalagem imediatamente. Faça uma verificação geral. Aponte as eventuais reservas por escrito na guia de remessa e guarde um exemplar da mesma.
- Este aparelho destina-se a ter uma utilização doméstica normal. Não o utilize para fins comerciais ou industriais ou com outros fins para além dos objectivos para os quais foi concebido.
- Não modifique nem tente modificar as características deste aparelho. Isso poderá representar um perigo para si.
- As reparações devem ser efectuadas exclusivamente por um técnico autorizado.
- Desligue sempre o exaustor antes de proceder à manutenção ou à limpeza do mesmo.
- Ventile convenientemente a cozinha em caso de funcionamento simultâneo do exaustor com outros aparelhos funcionando com fontes de energia diferentes da electricidade, para que o exaustor não aspire os gases de combustão.
- É interdita a realização, por baixo do exaustor, de receitas “flambé” ou fazer funcionar os bicos de gás sem recipientes, (as

chamas aspiradas são susceptíveis de deteriorar o aparelho).

- As frituras efectuadas sob o aparelho devem ser alvo de uma vigilância constante. O óleo e as gorduras aquecidas a temperaturas bastante elevadas podem incendiar-se.
- Respeite a frequência de limpeza e de substituição dos filtros. A acumulação de gordura pode ocasionar a deflagração de incêndios.
- Não é autorizado o funcionamento por cima de um foco de combustível (lenha, carvão, etc.)
- Nunca utilize aparelhos a vapor ou de alta pressão para limpar o aparelho (requisitos relativos à segurança eléctrica).
- Com a preocupação de melhorar constantemente os nossos produtos, reservamo-nos o direito de modificar as respectivas características técnicas, funcionais ou estéticas por motivos ligados avanços técnicos.
- Para no futuro encontrar facilmente as referências do aparelho, aconselhamos a que as aponte na página “Serviço Pós-Venda e Relações com o Consumidor”. (Esta página também explica onde se encontram no aparelho).
- Este aparelho não está previsto para ser utilizado por pessoas (incluindo crianças) com capacidades físicas, sensoriais ou mentais reduzidas, ou por pessoas sem experiência ou conhecimentos, excepto se forem vigiadas ou se tiverem instruções prévias sobre a utilização do aparelho.

**Atenção**

No caso de a cozinha ser aquecida com um aparelho ligado a uma chaminé (ex.: fogão de sala), é necessário instalar o exaustor na sua versão de reciclagem. Não utilize o exaustor sem os filtros cassete.

Dever-se-á prever uma ventilação adequada da cozinha sempre que o exaustor seja utilizado simultaneamente com aparelhos que utilizam gás ou outro combustível qualquer.

• PROTECÇÃO DO AMBIENTE

— Os materiais e embalagem deste aparelho são recicláveis. Por isso, participe na reciclagem dos mesmos e contribua, assim, para a protecção do ambiente, depositando-os nos contentores municipais previstos para este efeito.

— Este aparelho também contém muitos materiais recicláveis. Por esta razão, está marcado com este símbolo a fim de lhe indicar que os aparelhos usados não devem ser misturados com os restantes resíduos. A reciclagem dos aparelhos organizada pelo fabricante será, pois, efectuada nas melhores condições possíveis, de acordo com a directiva europeia 2002/96/CE sobre os resíduos de equipamentos eléctricos e electrónicos. Consulte a sua câmara municipal ou o revendedor de forma a encontrar os pontos de recolha para aparelhos utilizados mais próximos de sua casa.



— Agradecemos, desde já, a sua colaboração na protecção do ambiente.

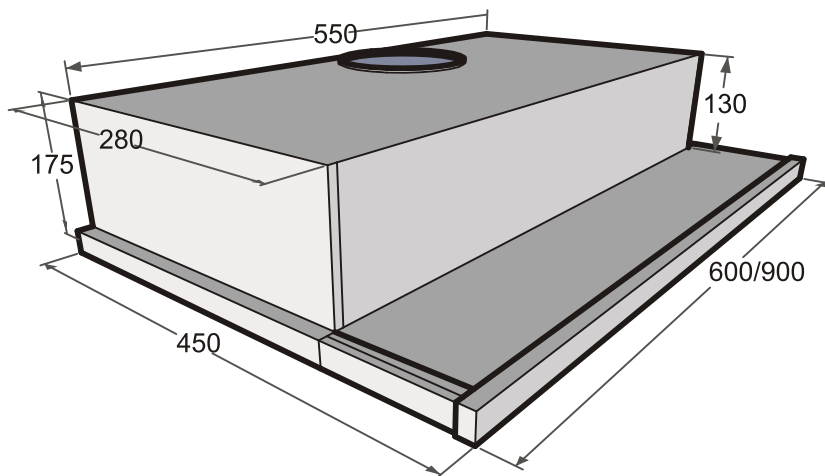
**Atenção**

A instalação do exaustor é reservada aos instaladores e técnicos qualificados.

**Atenção**

Antes da primeira utilização do filtro cassete, retire a película de protecção.

• DESCRIÇÃO DO APARELHO



2 / INSTALAÇÃO DO SEU APARELHO

PT

— O exaustor deve estar desligado durante a sua instalação ou em caso de intervenção.

— Verifique se a tensão da rede eléctrica corresponde à tensão mencionada na placa de características situada no interior do exaustor.

– Se a instalação eléctrica da sua residência necessitar de uma alteração para a ligação do exaustor, contacte um electricista qualificado.

– Se o exaustor for utilizado na sua versão de evacuação, não o ligue a uma conduta de evacuação de fumos de combustão (caldeira, chaminé, etc.) ou a um sistema de ventilação mecânica controlada.

– A conduta de evacuação, seja de que tipo for, não deve desembocar em águas furtadas.

Passo um:

4.1 A campânula deve ser colocada a uma distância de 65-75 cm da superfície de cozinhar, para obter o melhor efeito.

4.2 Para instalar na parede, faça 4 furos com 8 mm de diâmetro num local adequado, de acordo com a distância central do orifício na parte traseira da campânula.

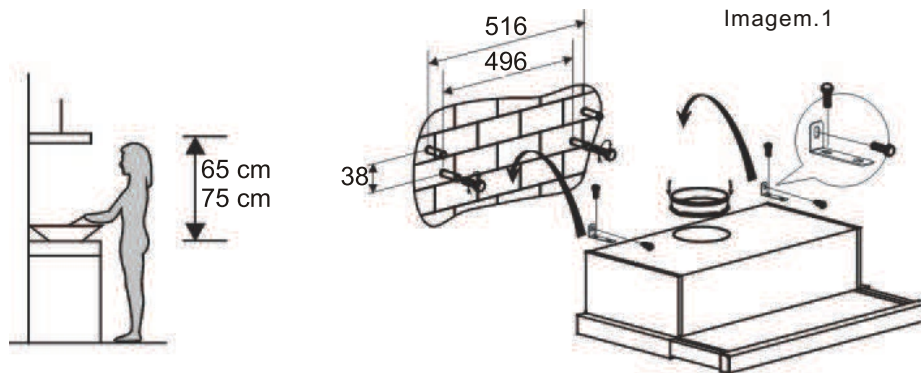
4.3 Insira as buchas nos buracos

4.4 Insira os parafusos nas buchas e aperte.

4.5 Coloque a campânula sobre os parafusos fixos, e prenda a estrutura com um parafuso de segurança.

4.6 De acordo com os passos da imagem 1, fixe a campânula à parede.

4.7 Coloque a válvula de uma via na campânula.



Passo dois: (Imagem 2)

4.1 Faça 6 furos com 4mm de diâmetro na base do móvel superior

4.2 Coloque a válvula de uma via na campânula, instale a campânula na base do móvel superior, aperte a campânula com 6 parafusos.

4.3 Instale o painel ajustado na base da campânula, de modo a manter um espaço entre a parte traseira da campânula e o móvel.

2 / INSTALAÇÃO DO SEU APARELHO

PT

Nota
As duas condutas de ventilação de segurança estão na parte traseira da caixa, com um diâmetro de 6 mm.

Nota
— Qualquer trabalho de instalação deve ser realizado por um electricista qualificado ou por uma pessoa competente.

— Não ligue o sistema de condutas do extractor a nenhum sistema de ventilação existente que esteja a ser usado por outro aparelho, como um tubo temperado, um tubo de gás ou um tubo de ar quente.

— O ângulo da curva da tubagem de ventilação não deve ser inferior a 120°. Deve direccionar a tubagem horizontalmente ou, caso contrário, a tubagem não poderá ir para o ponto inicial e deverá ser direccionada para uma parede exterior.

— Depois da instalação, certifique-se de que o extractor de cozinha está nivelado para evitar que se acumule gordura na parte final. Ver Imagem 3.

• UTILIZAR O MODO DE RECIRCULAÇÃO

Quando a campânula está a funcionar no modo de recirculação, não é necessário ligá-la a uma saída exterior. Neste modo, o ar filtrado pela campânula volta para a cozinha. Neste modo, é obrigatório instalar filtros de carvão.

• UTILIZAR O MODO DE EVACUAÇÃO (OPCIONAL)

Quando a campânula está a funcionar no modo de evacuação, o ar é transportado para fora, através de uma chaminé. Neste modo, não pode utilizar filtros de carvão. Deve ligar uma chaminé com 120 mm de diâmetro a uma saída da campânula. A outra extremidade da chaminé deve estar ligada a uma saída exterior. A instalação deve ser realizada por um técnico qualificado.

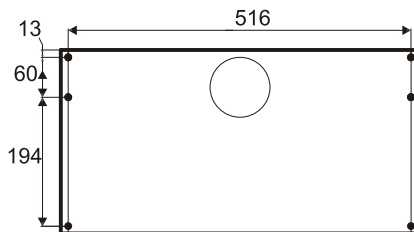


Imagem.2

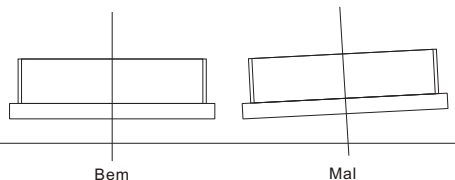
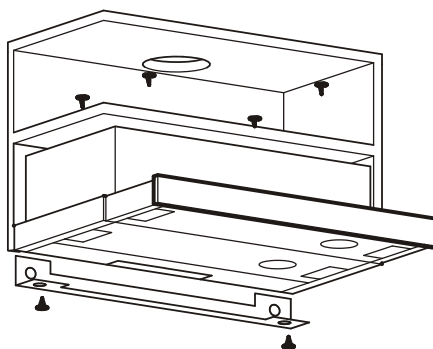


Imagem.3

PT 3 / UTILIZAÇÃO DO SEU APARELHO

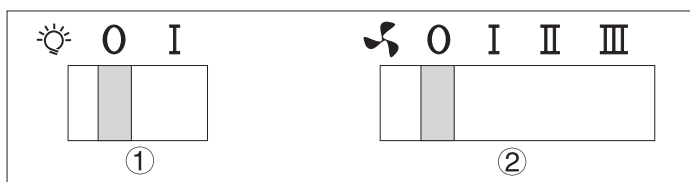
• PARA USAR O SEU EXTRACTOR DE COZINHA

Como usar o painel de controlo.

6.1 Ligue a ficha à corrente elétrica.

6.2 Coloque o interruptor ① na posição "I" e a luz acende-se; coloque na posição "0" e a luz apaga-se.

6.3 Coloque o interruptor ② numa das posições "I-II-III", o motor funciona em três velocidades "baixo-médio-alto". Volte a colocar na posição "0" e o motor desliga-se.



• SUBSTITUIÇÃO E LIMPEZA DOS FILTROS ANTI-GORDURA

- Retire os filtros.
- Pode limpar o filtro tal como descrito a seguir:
 1. Deixe-o de molho durante cerca de 3 minutos em água quente (40-50 graus) com um produto desengordurante e a seguir escoe-o suavemente com uma escova macia. Não exerça demasiada pressão para evitar danos.
 2. Pode colocá-lo num lava-loiça com detergente. Configure a temperatura para cerca dos 60 graus.
- Não utilize um detergente abrasivo, já que danificaria o extractor.

**Nota**

Certifique-se de que o extractor está desligado antes de o limpar.

• INSTALAÇÃO DO FILTRO DE CARVÃO, VER IMAGEM 4

- Retire os filtros.
- Os filtros de carvão vegetal (*Imagem 4*) estão nas extremidades do motor. Rode os filtros de carvão vegetal no sentido contrário ao dos ponteiros do relógio até ficarem soltos.
- Faça o procedimento inverso para retirar o filtro de carvão vegetal.

**Aviso:**

O carvão vegetal não pode ser lavado nem reciclado. Deve ser substituído a cada três ou seis meses dependendo dos seus hábitos de cozinha.

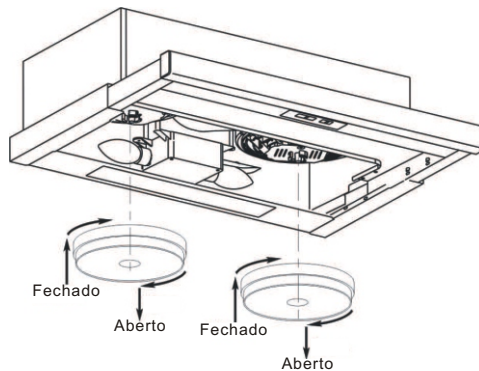


Imagem.4

**Advertência**

Antes de fazer qualquer trabalho, a fonte de alimentação eléctrica do extractor deve estar desligada, quer seja desligando-a da corrente ou usando um disjuntor.

- **MANUTENÇÃO DO SEU APARELHO**

MANUTENÇÃO	O QUE FAZER	PRODUTOS / ACESSÓRIOS QUE DEVE USAR
Parte superior (superfície) e acessórios	Nunca use esfregões metálicos, produtos abrasivos ou escovas demasiado duras.	Para limpar o corpo e o orifício de ignição deverá usar produtos de limpeza de utilização doméstica diluídos em água e a seguir enxaguar usando água limpa, secando posteriormente com um pano macio.
Cartucho de filtro	Este filtro retém vapores de gordura e pó. Este componente tem um papel importante para garantir a eficácia do seu extractor. No caso de manchas resistentes, use um creme não abrasivo e enxagúe posteriormente com água limpa.	Utilize um produto de limpeza de utilização doméstica e a seguir enxagúe abundantemente com água e seque. Estes filtros podem ser limpos na posição vertical na sua máquina de lavar loiça. (Não deixe que entrem em contacto com pratos sujos ou baixela de prata).
Filtro de carvão activado	Este filtro retém odores e deve ser substituído pelo menos uma vez por ano, dependendo do nível de utilização. Deverá pedir estes filtros ao seu distribuidor (indicando a referência apresentada na placa de identificação que se encontra no interior do extractor) e tome nota da data de substituição do filtro.	

Para preservar o seu aparelho, recomendamos que utilize produtos de limpeza da marca Clearit.



A experiência profissional ao serviço das pessoas

A Clearit oferece-lhe produtos e soluções profissionais concebidas para o cuidado diário dos seus aparelhos domésticos e cozinhas.

Pode encontrar estes produtos no seu revendedor habitual, juntamente com uma completa linha de acessórios e consumíveis.

SINTOMAS	SOLUÇÕES
O exaustor não funciona...	Verificar se: <ul style="list-style-type: none"> • não há um corte de electricidade. • foi realmente seleccionada uma velocidade.
O rendimento do exaustor é insuficiente...	Verificar se: <ul style="list-style-type: none"> • a velocidade do motor seleccionada é suficiente para a quantidade de fumo e vapor libertada. • a ventilação da cozinha é suficiente para permitir a entrada de ar. • o filtro de carvão não está gasto (exaustor na versão de reciclagem).
O exaustor parou durante o seu funcionamento	Verificar se: <ul style="list-style-type: none"> • não há um corte de electricidade. • o dispositivo de corte ominoplar não se activou.

As intervenções de que o aparelho necessite devem ser realizadas

- pelo revendedor;
- por outro profissional qualificado autorizado pela marca.

Ao chamá-los, indique a referência completa do seu aparelho (modelo, tipo e número de série). Estas informações figuram na placa de identificação fixada no aparelho.