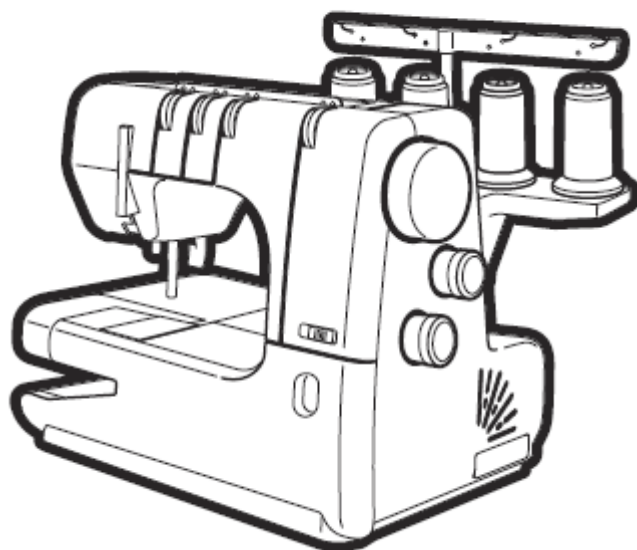


# Manual de instruções



**Mod. 8706**

## INSTRUÇÕES IMPORTANTES DE SEGURANÇA

Esta máquina de coser não é um brinquedo. Não permita que as crianças a utilizem para brincar.

A máquina não deve ser utilizada por pessoas (incluindo crianças) com capacidades físicas, sensoriais ou mentais reduzidas sem supervisão adequada.

Esta máquina de coser foi concebida e fabricada exclusivamente para uso doméstico.

Leia todas as instruções antes de utilizar esta máquina de coser.

**PERIGO** – Para reduzir o risco de choque elétrico:

1. Uma máquina nunca deve deixar-se desatendida enquanto estiver ligada. Desligue-a sempre da corrente elétrica imediatamente após a utilização e antes de a limpar.
2. Não toque na máquina se tiver caído à água. Desligue-a imediatamente.
3. Desligue sempre a máquina antes de substituir a lâmpada por uma do mesmo tipo (15W).

**ADVERTÊNCIA** – Para reduzir o risco de queimaduras, incêndio, choque elétrico ou lesões a pessoas:

1. Não permita que as crianças utilizem a máquina para brincar. A máquina não deve ser utilizada por crianças nem pessoas com capacidades reduzidas sem uma supervisão adequada.

Não deixe que ninguém utilize a máquina como fosse um brinquedo. Preste especial atenção quando a máquina de coser seja utilizada por crianças ou perto delas.

2. Utilize o aparelho unicamente para os usos descritos neste manual de utilizador.

Utilize unicamente os acessórios recomendados pelo fabricante e indicados neste manual de utilizador.

3. Nunca utilize esta máquina de coser se tiver a ficha ou o cabo em mau estado, se não funcionar corretamente, se estiver golpeado ou danificado ou se tiver caído à água.

4. Não utilize nunca o aparelho caso tenha bloqueado alguma via de ventilação. Mantenha as vias de ventilação desta máquina de coser e do pedal de controlo livres de pelúcia, pó e pedaços de tecido.

5. Não deixe cair nem introduza nenhum tipo de objeto em nenhuma abertura.

6. Não utilize a máquina no exterior.

7. Não utilize a máquina donde se empreguem produtos de spray ou onde se forneça oxigénio.

8. Para desligar, ponha todos os controlos na posição OFF (“O”) e desligue a máquina.

9. Não puxe pelo cabo para desligar. Para desligar a máquina, tire a tomada, não o cabo.

10. Mantenha os dedos longe de todas as peças móveis. Tenha especial cuidado nas proximidades da agulha da máquina de coser.

11. Utilize sempre a placa de agulhas adequada. Uma placa incorreta pode fazer com que se estrague a agulha.

12. Não utilize agulhas que estejam dobradas.

13. Não puxe o tecido nem a empurre enquanto estiver cosendo, a agulha pode desviar-se e partir.

14. Desligue esta máquina de coser (“O”) cada vez que tenha que fazer ajustes na zona da agulha, como enfiar a agulha, mudá-la, enfiar a bobina, mudar o prensa-tecidos e operações similares.

15. Desligue esta máquina de coser cada vez que tenha que desmontar cobertas, olear ou fazer qualquer outro ajuste mencionados neste manual de utilizador.

## CONSERVE ESTAS INSTRUÇÕES



**Tanto o desenho como as especificações podem modificar-se sem aviso prévio.**

Tenha em conta que este produto deve ser reciclado de forma segura de acordo com a legislação nacional correspondente relativa a produtos elétricos e eletrónicos. Em caso de qualquer dúvida, entre em contacto com o seu vendedor (Só na União Europeia).

**ÍNDICE****DESCRIÇÃO DA MÁQUINA**

Nome das peças .....	4
Acessórios standard .....	5

**PREPARATIVOS ANTES DE COSER**

Ligação da máquina à fonte de alimentação .....	6
Controlo de velocidade de costura .....	6
Como girar o volante .....	6
Abertura e fecho da tampa do gancho .....	7
Placa de ampliação .....	7
Subir ou baixar o pé calcador .....	7
Extrair o pé calcador .....	8
Instalar o pé calcador .....	8
Ajuste da pressão do pé calcador .....	8
Ajuste do comprimento dos pontos .....	9
Ajuste da unidade diferencial .....	9
Mudar a agulha .....	9
Utilização do enfiador/ suporte da agulha .....	10
Colocação da barra do guia fios .....	10
Colocação dos cones de fio .....	11
Enfiar a máquina .....	11
Enfiar as agulhas .....	12
Utilização do enfiador .....	14
Enfiar o gancho .....	14

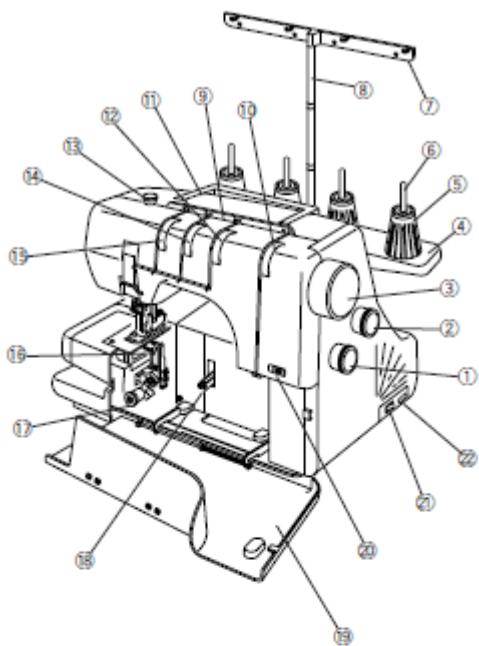
**TIPOS DE PONTO**

Triplo ponto de recobrir .....	16
Tensão equilibrada do fio .....	16
Ponto de recobrir .....	17
Tensão equilibrada do fio .....	18
Ponto de cadeia .....	19
Tensão equilibrada do fio .....	20
Deslizador de tensão do fio do gancho .....	21
Acabamento da costura .....	22
Princípio da costura .....	22
Final de costura .....	22
Atar os fios .....	22
Retirar o tecido a meio da costura .....	23
Bainha com ponto de recobrir .....	24
Bainha com braço livre .....	24
Aplicações de ponto triplo de recobrir .....	24

**MANUTENÇÃO DA SUA MÁQUINA**

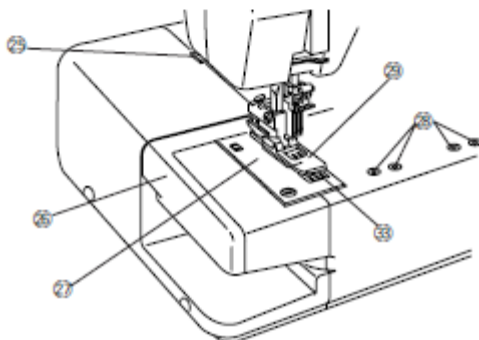
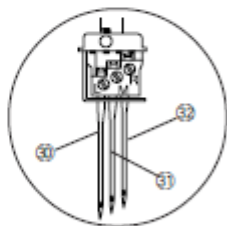
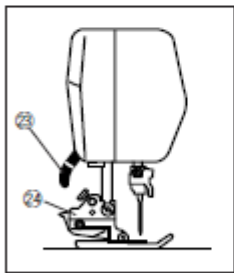
Limpeza dos dentes de arraste e zona do gancho .....	25
Mudar a lâmpada .....	26
Deteção e resolução de problemas .....	27

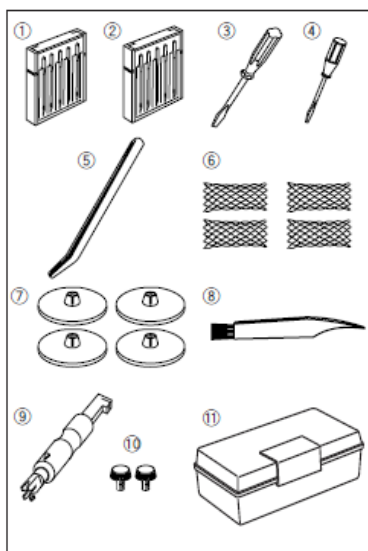
## DESCRIÇÃO DA MÁQUINA



### Nome das peças

- 1 Regulador de alimentação com diferencial
- 2 Seletor de comprimento de ponto
- 3 Volante
- 4 Porta carretes (grande)
- 5 Porta carretes
- 6 Passador do carrete
- 7 Barra de guia fios
- 8 Placa de guia fios
- 9 Barra vertical de guia fios
- 10 Regulador de tensão do fio do gancho
- 11 Asa de transporte
- 12 Regulador de tensão do fio da agulha direita
- 13 Parafuso de ajuste de pressão
- 14 Regulador da tensão do fio da agulha central
- 15 Regulador da tensão do fio da agulha esquerda
- 16 Gancho
- 17 Botão de libertação do gancho
- 18 Alavanca corta fios do gancho
- 19 Tampa
- 20 Deslizador de tensão do fio do gancho
- 21 Interruptor de acendimento
- 22 Tomada da máquina
- 23 Alçador de pé calcador
- 24 Suporte do pé calcador
- 25 Corta fio
- 26 Placa de ampliação
- 27 Placa da agulha
- 28 Ponto de montagem de elementos adicionais
- 29 Pé calcador
- 30 Agulha esquerda (n.º 80/12)
- 31 Agulha central (n.º 80/12)
- 32 Agulha direita (n.º 80/12)
- 33 Dentes de arraste





### Acessórios standard

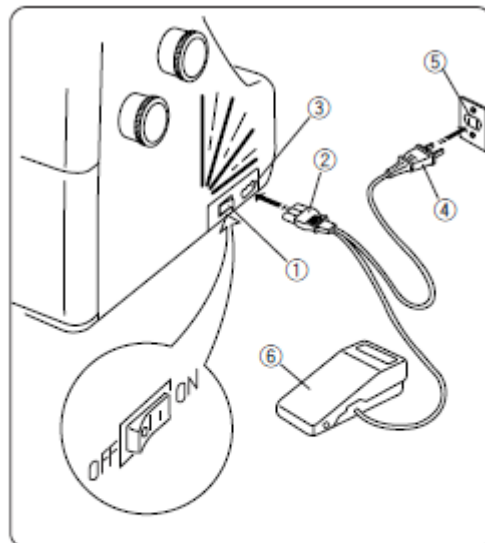
- 1 Conjunto de agulhas 5x80/12 (Organ EL X 705)
- 2 Conjunto de agulhas 5x90/14 (Organ EL X 705)
- 3 Chave de parafusos grande
- 4 Chave de parafusos pequena
- 5 Pinças
- 6 Redes
- 7 Tampas de porta carretes
- 8 Escova para pelúcia
- 9 Enfiador de agulhas
- 10 Parafusos de fixação (para instalar acessórios adicionais – consultar instruções)
- 11 Caixa de acessórios

## PREPARATIVOS ANTES DE COSER

### Ligação da máquina à fonte de alimentação

- 1- Desligue o interruptor de acendimento e introduza a ficha do cabo na correspondente ligação da máquina.
- 2- Introduza a ficha na tomada de rede elétrica.
- 3- Ligue o interruptor.

- ① Interruptor de acendimento
- ② Ligação da máquina
- ③ Entrada de corrente da máquina
- ④ Ligação de alimentação elétrica
- ⑤ Ligação na parede
- ⑥ Pedal

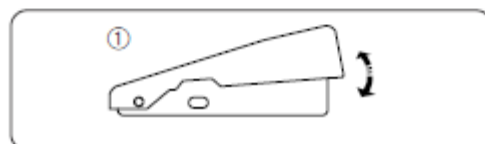


### Controlo de velocidade de costura

A velocidade de costura pode variar dependendo do controlo no pedal.

Quanto mais pressão fizer no pedal, mais rapidamente a máquina funcionará.

Pise o pedal ① com o pé calcador elevado para treinar o controlo da velocidade.



### Para a sua segurança:

Enquanto tiver a máquina em funcionamento, não perca de vista a zona de costura e não toque em nenhuma peça móvel, como a placa tira fio, as âncoras, o volante ou a agulha.

Não se esqueça de desligar o interruptor e desligar a máquina da rede elétrica:

- Quando deixar a máquina sem vigilância.
- Quando fixar ou retirar uma peça.
- Quando enfiar ou limpar a máquina.

Não coloque nenhum objeto em cima do pedal e não se aproxime quando a máquina estiver a ser usada.

### Instruções de funcionamento

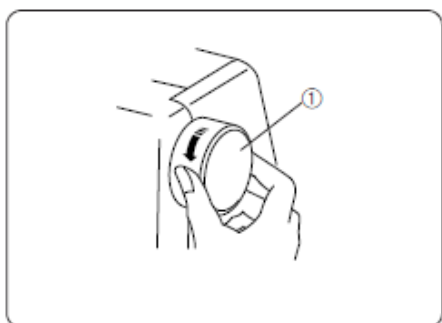
O símbolo "O" de um interruptor indica que está em posição OFF (desligado).

Pedal Modelo YC-482-J para uso nesta máquina (somente para USA e Canadá).

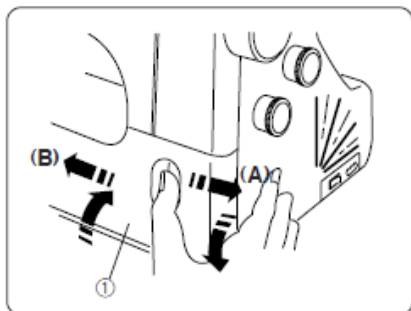
### Como girar o volante

Rodar sempre o volante para si (sentido inverso aos ponteiros do relógio).

- ① Volante



### Abrir e fechar a tampa do gancho



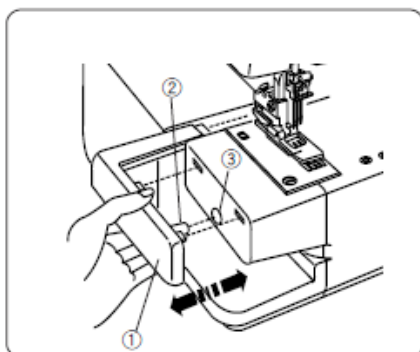
#### Para abrir (A)

Puxe a tampa para si enquanto empurra com o polegar para a direita e para cima.

#### Para fechar (B)

Levante a tampa e volte a pressioná-la contra a máquina. A tampa vai encaixar de forma automática.

① Tampa do gancho



### Placa de ampliação

A placa de ampliação proporciona uma superfície de costura adicional que se pode retirar facilmente para coser com o braço livre.

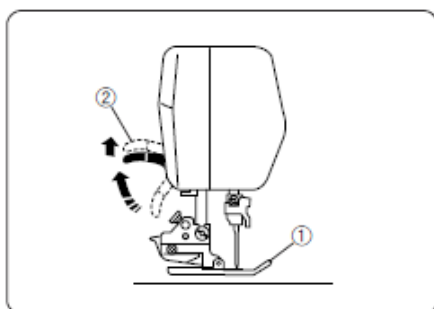
**Soltar a placa:** retire-a para a separar da máquina.

① Placa de ampliação

**Fixar a placa:** alinhe o passador da placa com o orifício da máquina; empurre a placa de ampliação até encaixar.

② Passador

③ Orifício



### Subir ou baixar o pé calcador

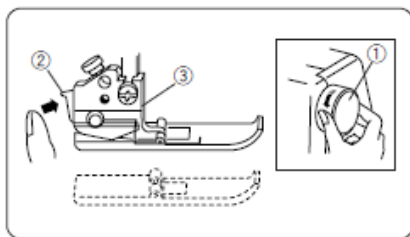
O pé calcador sobe e desce ao mover o elevador.

Enquanto a máquina estiver em funcionamento mantenha o pé calcador baixado salvo quando queira enfiar a agulha ou fazer uma costura de teste sem fio.

**Nota:** a tensão do fio afrouxa ao levantar o elevador do pé calcador.

① Pé calcador

② Elevador do pé calcador



### Extrair o pé calcador

1- Coloque o interruptor em OFF e desligue a máquina da tomada.

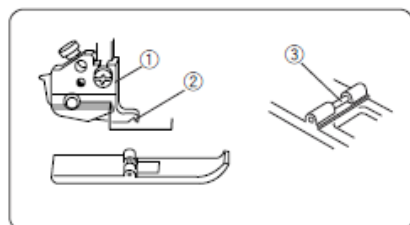
2- Suba a agulha girando o volante para si. Eleve o pé calcador.

3- Pressiona a alavanca situada na parte posterior do suporte do pé. Este vai soltar-se.

① Volante

② Alavanca

③ Suporte do pé calcador



### Instalar o pé calcador

1- Coloque o interruptor em OFF e desligue a máquina da tomada.

2- Coloque o pé de forma a que o passador fique por baixo da ranhura do pé calcador.

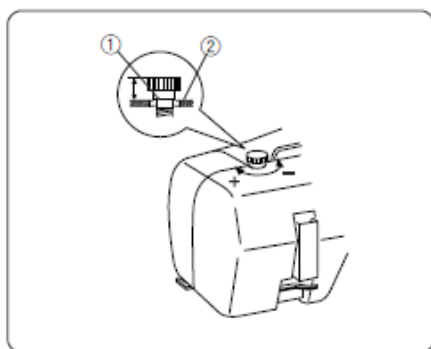
3- Baixe o suporte do pé calcador até que fique bem colocado.

4- Suba o elevador do pé calcador para verificar se está bem encaixado.

① Suporte do pé calcador

② Ranhura

③ Passador



### Ajuste da pressão do pé calcador

Para a costura regular não é necessário ajustar a pressão do pé calcador.

Para coser tecidos grossos aumente a pressão do pé calcador girando o parafuso de ajuste na direção "+".

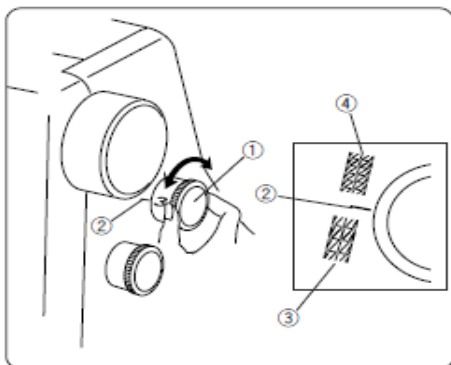
Para coser tecidos finos diminua a pressão do pé girando o parafuso de ajuste na direção "-".

Para a costura regular faça coincidir a linha de referência sobre o parafuso com a superfície superior da máquina.

① Linha de referência

② Superfície superior

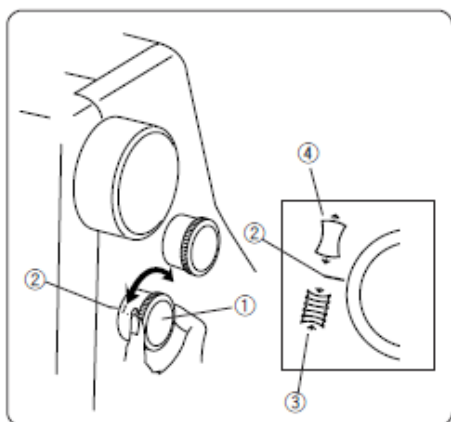




### Ajuste do comprimento dos pontos

Para ajustar o comprimento de ponto, rode o seletor. Quanto mais alto for o número, maior será o ponto. Em caso de uma costura normal, fixe o ponto em 3 ou 3,5.

- ① Seletor de comprimento do ponto
- ② Marca de referência
- ③ Para aumentar o comprimento
- ④ Para reduzir o comprimento



### Ajuste da unidade diferencial

Esta pode ser alterada rodando o seletor.

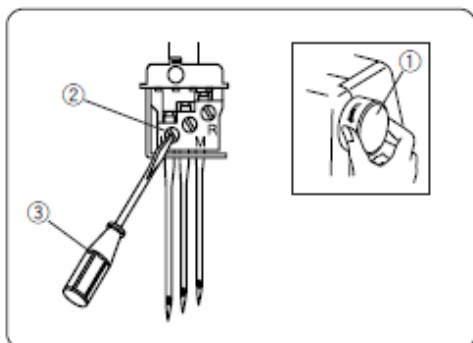
O número do seletor indica a relação entre os movimentos de alimentação principal e secundário.

Coloque o seletor em 1,0 para uma costura normal.

Coloque o seletor em número mais baixo quando coser tecidos finos com tendência a encolher.

Coloque o seletor em posição mais alta quando coser tecidos elásticos como malhas, jersey ou tricot.

- ① Seletor de unidade diferencial
- ② Marca de referência
- ③ Para reduzir
- ④ Para alargar



### Mudar a agulha



**AVISO: Desligue a máquina colocando-a em posição OFF e retire a ficha da tomada antes de mudar as agulhas.**

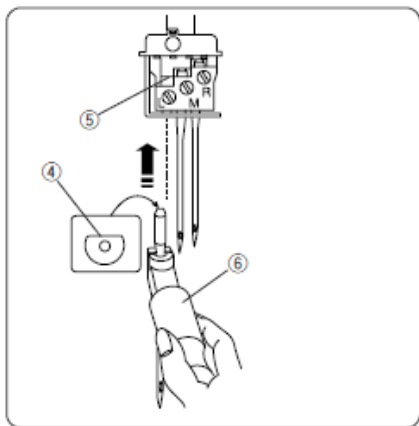
Gire o volante para si uma volta para elevar a agulha até à posição mais alta.

- ① Volante

Afrouxe o parafuso de fixação da agulha que vai mudar.

② Parafuso de fixação da agulha

③ Chave de parafusos pequena



Introduza a nova agulha na fixação com o lado plano para trás e leve-a até ao topo. Aperte o parafuso de fixação da agulha.

④ Lado plano

⑤ Topo

### Utilização do enfiador/suporte da agulha

Para fixar facilmente a agulha, use o extremo do enfiador para a manter.

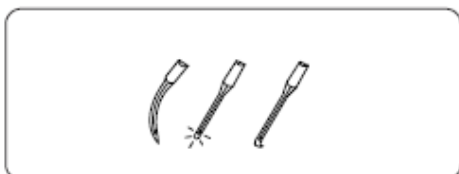
Introduza uma nova no enfiador/suporte da agulha com a parte plana para trás.

Segure a barra e insira a agulha, empurrando até ao topo.

Aperte o parafuso de fixação da agulha com força enquanto segura o suporte no sítio.

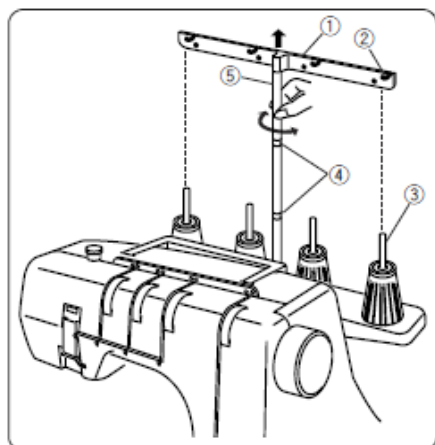
Puxe o suporte para baixo para o retirar.

⑥ Enfiador/suporte de agulha



Notas: Utilize agulhas Organ EL X 705, tamanhos 80/12 ou 90/14.

Nunca use agulhas dobradas ou danificadas.



### Colocação da barra do guia fios

Baixe a barra do guia fios o máximo possível.

Gire a barra do guia fios de forma a que este fique justo sobre os carretes de fio.

① Barra de guia fios

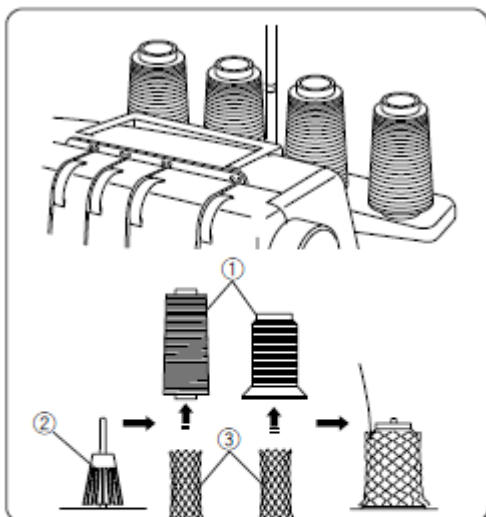
④ Topos

② Guia fios

⑤ Barra vertical de guia fios

③ Passador do carrete

**Nota:** assegure-se que os topos da barra vertical do guia fios estejam na posição correta como se ilustra.



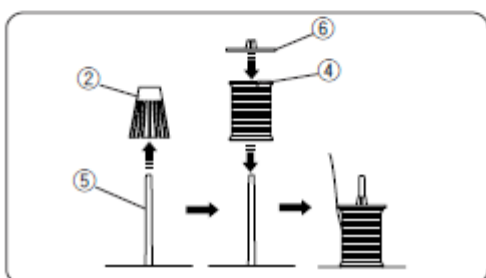
### Colocação dos cones de fio

Coloque os cones de fio no porta carretes.

Se o fio deslizar para baixo desde um dos cones enquanto está a enfiar uma agulha ou está a coser, coloque uma rede em volta do cone como mostra a figura, para evitar que o fio se enrede.

- ① Cone
- ② Porta carretes
- ③ Rede

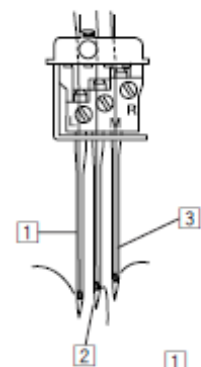
Quando utilizar carretes pequenos, tire os porta carretes dos passadores.



- ④ Carrete de fio pequeno
- ⑤ Passador de carrete

Coloque o carrete com o lado da ranhura para cima e a tampa do porta carretes em cima.

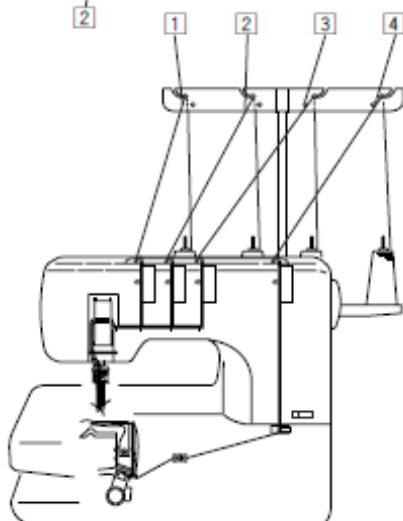
- ⑥ Tampa porta carretes



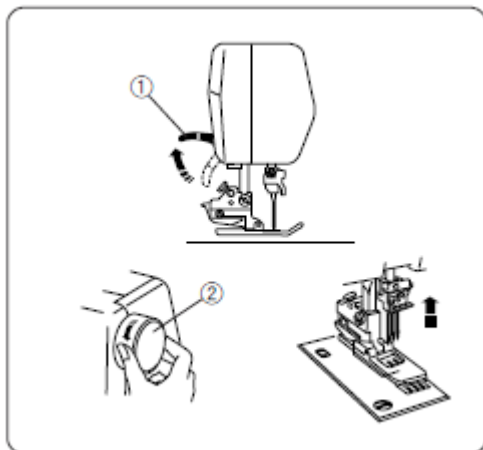
### Enfiar a máquina



**AVISO:** Desligue a máquina colocando-a em posição OFF e retire a ficha da tomada antes de enfiar a máquina.



- 1 Fio da agulha esquerda
- 2 Fio da agulha central
- 3 Fio da agulha direita
- 4 Fio do gancho



Suba o elevador do pé calcador.

① Elevador do pé calcador

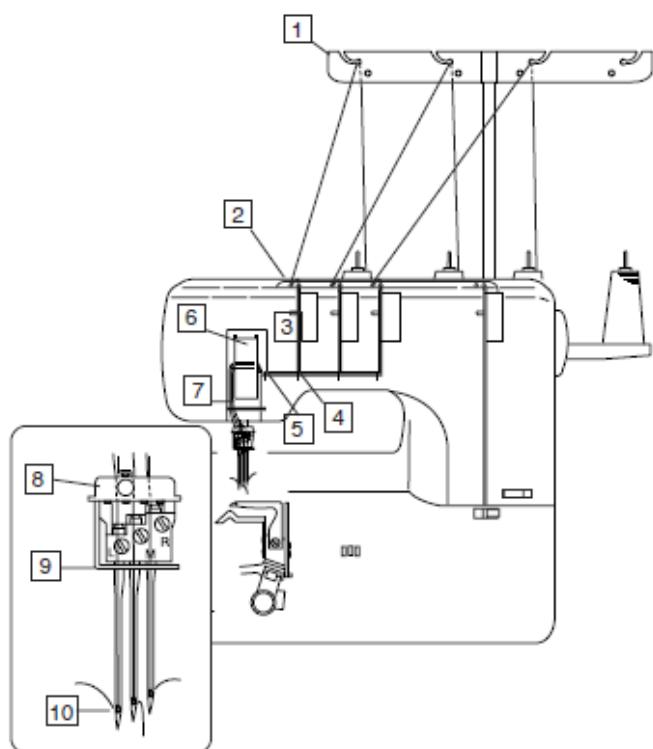
NOTA:

Quando enfiar a máquina, suba sempre o pé calcador.

Gire o volante para si, uma volta, para subir as agulhas até à sua posição mais alta.

② Volante

### Enfiar as agulhas



**Siga os seguintes passos para enfiar cada agulha:**

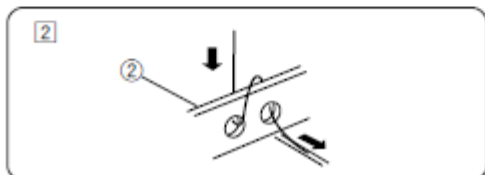
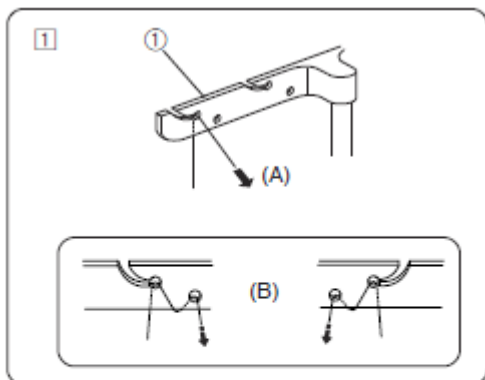
- 1 Passe o fio pelo guia fios da esquerda, de trás para a frente (A).

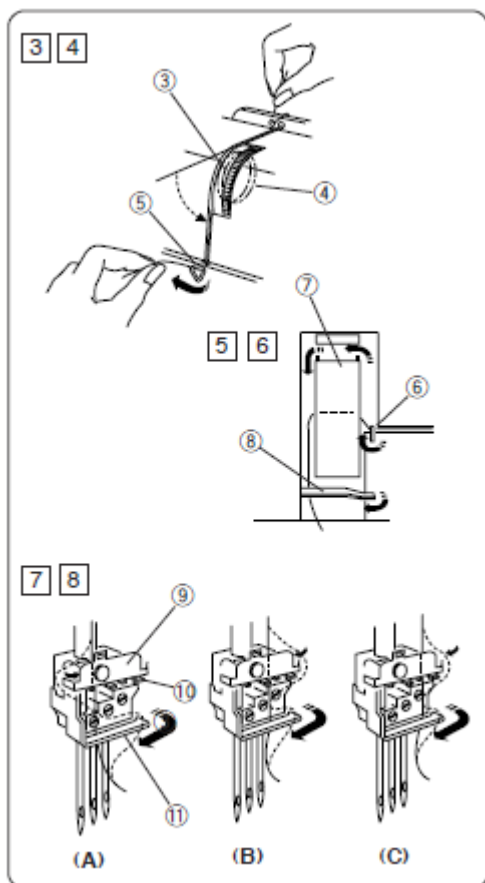
Nota: se o fio sair da ranhura do guia fios, passe-o pelo orifício do guia fios outra vez, como mostra a figura (B).

① Barra de guia fios

- 2 Passe o fio pelos orifícios da esquerda da placa do guia fios, como mostra a imagem.

② Placa de guia fios





3 Mantenha o fio pelos 2 extremos e puxe suavemente para se assegurar que esteja bem colocado entre os discos de tensão. Se elevar o elevador do pé calcador, o fio introduz-se com facilidade entre os discos de tensão.

3 Regulador de tensão

4 Discos de tensão

4 Passe o fio pelo guia fios (A) desde a direita.

5 Guia fios (A)

5 Leve o fio pela esquerda e passe-o pelo guia fios (B). Leve o fio para cima e passe-o atrás da cobertura da alavanca tira fios.

6 Guia fios superior (B)

7 Cobertura da alavanca tira fios

6 Faça descer o fio para baixo e passe-o por trás do guia fios (C) desde a direita.

8 Guia fios (C)

7 Enfie cada agulha conforme as seguintes indicações:

**Agulha esquerda (A)** – Passe o fio atrás da placa do guia fios desde a esquerda. Passe o fio entre a primeira e a segunda guia, começando pela esquerda.

**Agulha central (B)** – Passe o fio por trás da placa do guia fios desde a direita. Passe o fio entre as 2 guias interiores.

**Agulha direita (C)** – Passe o fio por trás da placa do guia fios desde a direita. Passe o fio entre a primeira e a segunda guia, começando pela direita.

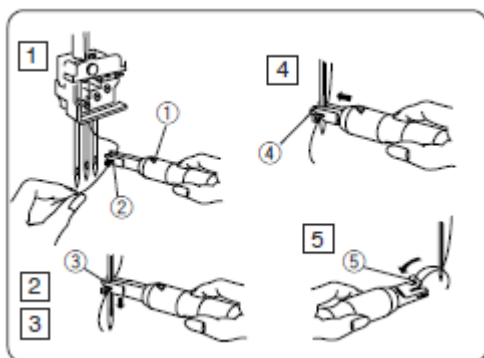
9 Placa de guia fios

10 Guias

8 Passe todos os fios por trás do guia fios da barra de agulhas, desde a direita.

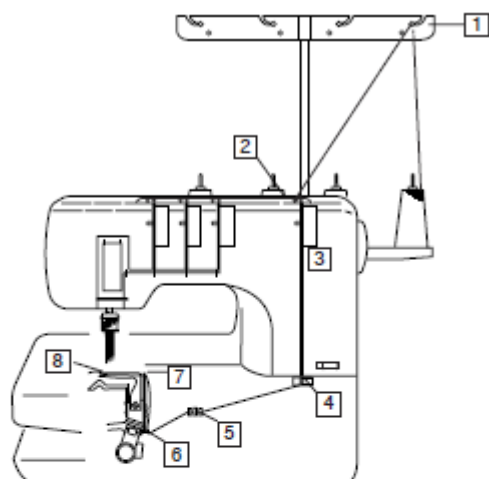
Enfie as agulhas com o enfiador (ver abaixo).

11 Guia fios da barra de agulhas



### Utilização do enfiador

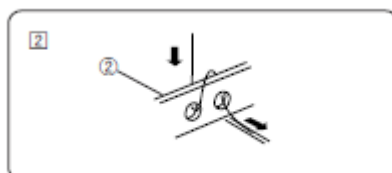
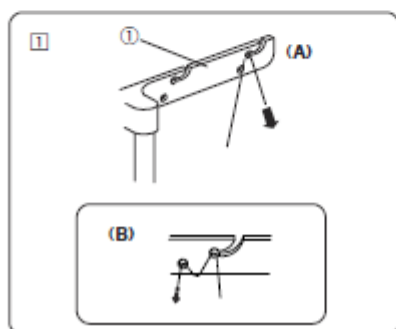
- 1 Mantenha a pega do enfiador com a marca triangular par cima.  
Introduza o fio no corte da ranhura em forma de Y.
- ① Marca triangular
- ② Ranhura em forma de Y
- 2 Coloque a ranhura em forma de V sobre a agulha, precisamente em cima do olho da agulha.
- 3 Deslize o enfiador para baixo ao longo da agulha enquanto o pressiona contra esta até que o passador do enfiador atravesse o olho da agulha.
- ③ Ranhura em forma de V
- ④ Passador do enfiador
- 4 Empurre o enfiador; o fio atravessará o olho da agulha.
- 5 Tire o enfiador da agulha. Recolha o laço de fio com o gancho. Puxe o extremo do fio para trás.
- ⑤ Gancho

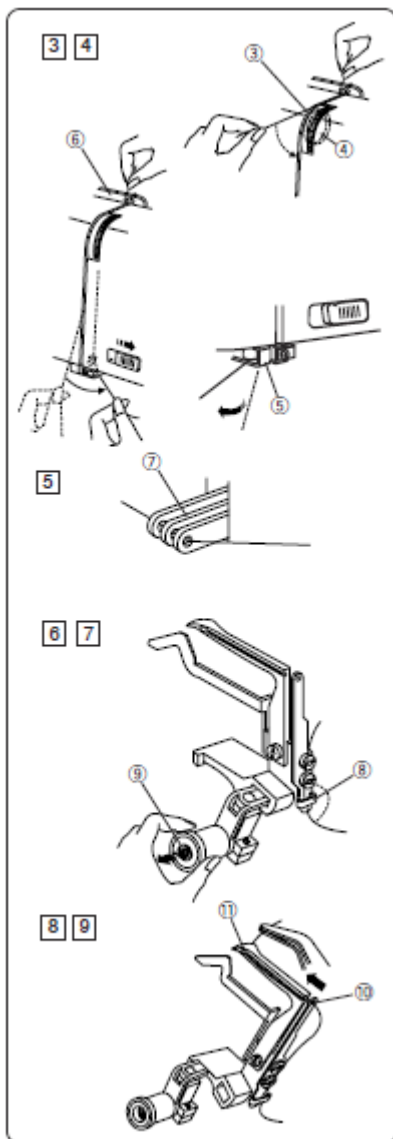


### Enfiar o gancho

Proceda da seguinte forma:

- 1 Passe o fio pelo guia fios da direita, de trás para a frente (A).
- NOTA:** Se o fio sair da ranhura do guia fios, passe-o pelo orifício do guia fios outra vez, como mostra a figura B.
- ① Barra de guia fios
  - 2 Passe o fio pelos orifícios da direita da placa do guia fios, como mostra a imagem.
  - ② Placa de guia fios





**3** Mantenha o fio pelos 2 extremos e introduza-o suavemente para se assegurar de que o fio esteja colocado corretamente entre os discos de tensão (se o elevador do pé calcador estiver levantado, o fio insere-se mais facilmente entre os discos de tensão).

③ Regulador de tensão

④ Discos de tensão

**4** Faça descer o fio pelo guia fios do gancho (A). Puxe o fio para o passar através do guia fios do gancho (A) e mantenha à vez o fio na placa do guia fios.

Puxe o fio para a esquerda.

⑤ Guia fios do gancho (A)

⑥ Placa do guia fios

**NOTA:** Ao coser, coloque sempre o deslizador de tensão do fio do gancho para a direita.

Continue com a etapa 5 do manual de instruções.

**5** Passe o fio pelos olhos das alavancas tira fios do gancho.

⑦ Alavanca tira fios do gancho

**NOTA:** Assegure-se de que tenha subido as agulhas até à posição mais alta para que os olhos das alavancas tira fios do gancho fiquem alinhadas.

**6** Passe o fio por trás do guia fios do gancho (B) desde a direita.

⑧ Guia fios do gancho (B)

**7** Puxe o manípulo de libertação do gancho para que este se incline para a direita para facilitar o acesso.

⑨ Manípulo de libertação do gancho

**8** Passe o fio pelo olho do guia fios do gancho (D) e de seguida pelo olho do gancho. Puxe 10 cm de fio para trás.

⑩ Guia fios do gancho (D)

⑪ Olho do gancho

Nota: pode usar pinças.

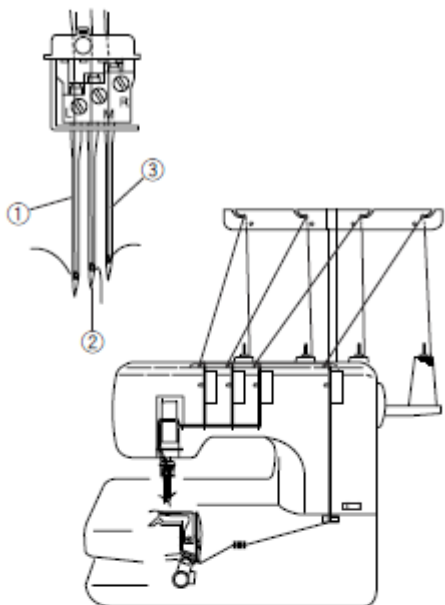
**9** Empurre o gancho na direção da seta até a situar na sua posição original.

## TIPOS DE PONTO

### Tripla ponto de recobrir

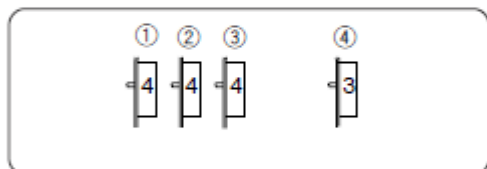
Este ponto cose-se com as 3 agulhas. Forma 3 filas paralelas de ponto reto no lado direito, ideal para coser bainhas, fixar elásticos, fazer pontos decorativos.

- ① Agulha esquerda
- ② Agulha central
- ③ Agulha direita



Tipo de tecido		Tamanho da agulha	Tipo de fio
Peso ligeiro a médio	Ponto fino	80/12 ou 90/14	N.º60-90 Spun
	Jersey		
Pesado	Jersey	90/14	N.º 60 Spun
	Lãs		

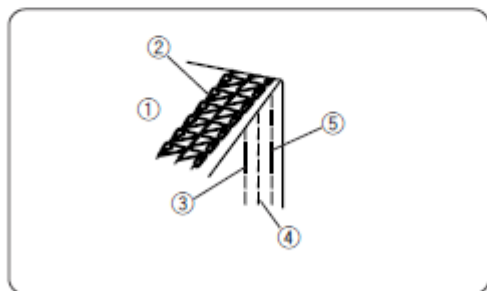
**Nota:** Agulhas #80/12 estão instaladas na máquina.



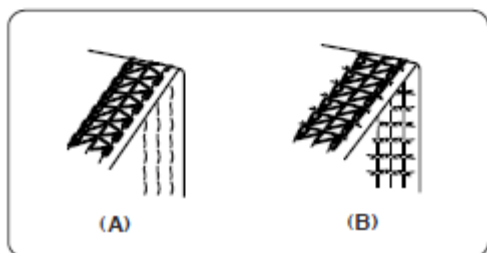
### Tensão equilibrada do fio

1- Ajuste os reguladores de tensão como se indica de seguida:

- ① Regulador de tensão do fio da agulha esquerda: 4
- ② Regulador de tensão do fio da agulha central: 4
- ③ Regulador de tensão do fio da agulha direita: 4
- ④ Regulador de tensão do fio do gancho: 3



2- Verifique o equilíbrio da tensão testando uns pontos no mesmo tecido e com o mesmo fio que vai usar no trabalho. Ajuste a tensão se necessário.



### Tensão equilibrada

As filas de pontos da frente do tecido são retas e uniformes. O fio do gancho forma as filas duais de quadrados com diagonais.

- ① Reverso do tecido
- ② Fio do gancho
- ③ Fio da agulha esquerda



④ Fio da agulha central

⑤ Fio da agulha direita

**(A) Se o fio da agulha não está suficientemente tenso:**

Os pontos do lado direito aparecem irregulares e frouxos.

Haverá um espaço entre o princípio e o final dos pontos cruzados do fio do gancho.

Aumente a tensão do fio da agulha e/ou afrouxe a tensão do fio do enfiador para corrigir este problema.

**(B) Se o fio da agulha estiver demasiado tenso:**

O tecido franze.

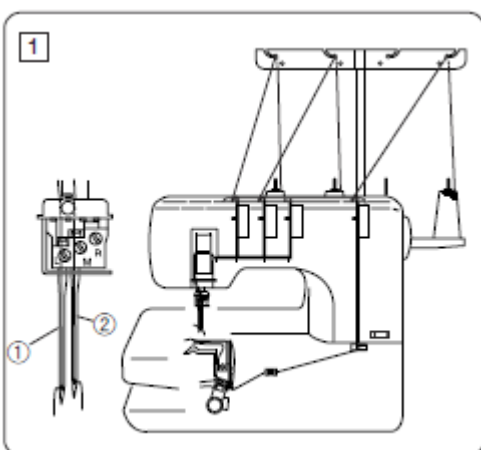
Afrouxe a tensão do fio da agulha e/ou aumente a tensão do fio do enfiador para corrigir este problema.

**Ponto de recobrir**

Este ponto cose-se com duas agulhas e forma 2 filas paralelas de ponto reto, à direita. Utiliza-se muito em punhos e bainhas elásticas de t-shirts, por exemplo.

Há 3 tipos de pontos de recobrir:

- Estreito-esquerdo (3 mm de largo)
- Estreito-direito (3 mm de largo)
- Largo (6 mm de largo)

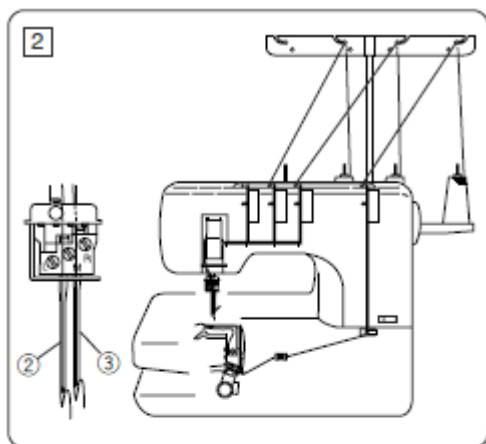


**1 Estreito-esquerdo (3 mm de largo)**

Retire a agulha direita. Enfie as agulhas esquerda, central e gancho.

Nota: aperte o parafuso de fixação da agulha pelo lado que não se vai utilizar para evitar que se percam parafusos.

- ① Agulha esquerda
- ② Agulha central

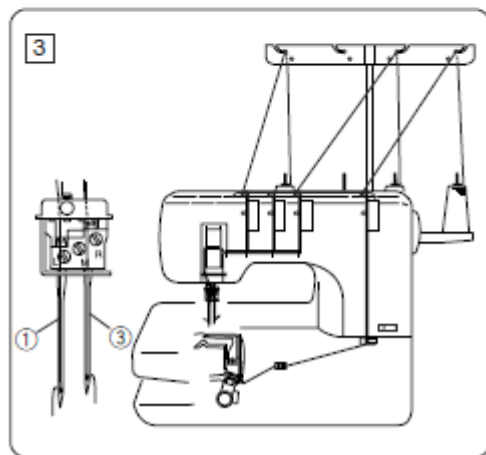


### 2 Estreito-direito (3 mm de largo)

Retire a agulha esquerda. Enfie as agulhas direita, central e gancho.

Nota: aperte o parafuso de fixação da agulha pelo lado que não se vai utilizar para evitar que se percam parafusos.

- ① Agulha direita
- ② Agulha central



### 3 Largo (6 mm de largo)

Retire a agulha central. Enfie as agulhas esquerda, direita e gancho.

Nota: aperte o parafuso de fixação da agulha pelo lado que não se vai utilizar para evitar que se percam parafusos.

- ① Agulha esquerda
- ② Agulha direita

### Tensão equilibrada do fio

1- Ajuste os reguladores de tensão como se indica de seguida:

#### Para o ponto estreito-esquerdo (3 mm de largo)

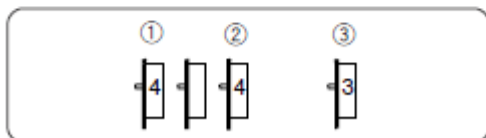
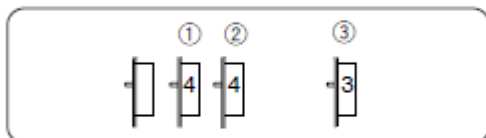
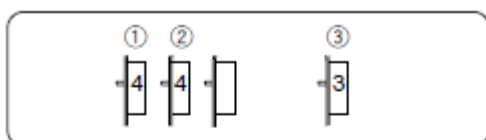
- ① Regulador de tensão do fio da agulha esquerda: 4
- ② Regulador de tensão do fio da agulha central: 4
- ③ Regulador de tensão do fio do gancho: 3

#### Para o ponto estreito-direito (3 mm de largo)

- ① Regulador de tensão do fio da agulha central: 4
- ② Regulador de tensão do fio da agulha direita: 4
- ③ Regulador de tensão do fio do gancho: 3

#### Para o ponto largo (6 mm de largo)

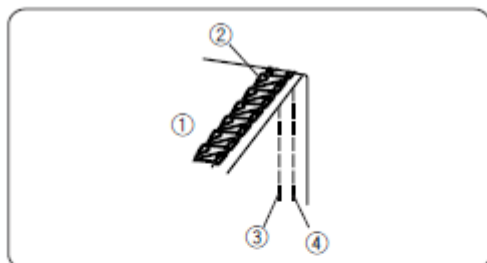
- ① Regulador de tensão do fio da agulha esquerda: 4
- ② Regulador de tensão do fio da agulha direito: 4



### ③ Regulador de tensão do fio do gancho: 3

2- Verifique o equilíbrio da tensão testando uns pontos no mesmo tecido e com o mesmo fio que vai usar no trabalho. Ajuste a tensão se necessário.

#### Tensão equilibrada



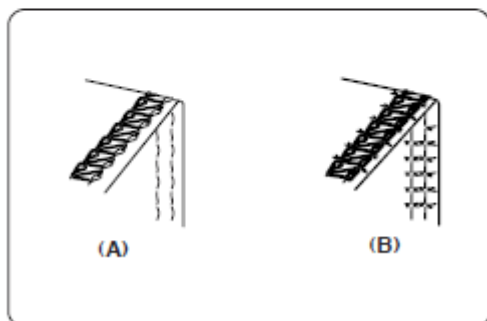
As filas de pontos da frente do tecido são retas e uniformes. O fio do gancho forma uma fila de quadrados com diagonais.

① Reverso do tecido

② Fio do gancho

③ Fio da agulha esquerda

④ Fio da agulha direita



#### (A) Se o fio da agulha não está suficientemente tenso:

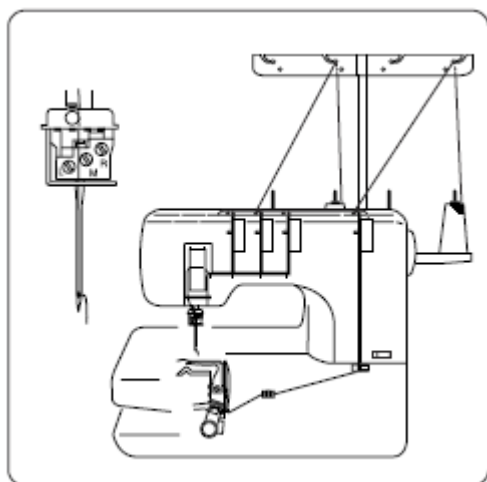
Os pontos do lado direito aparecem irregulares e frouxos.

Haverá um espaço entre o princípio e o final dos pontos cruzados do fio do gancho.

Aumente a tensão do fio da agulha e/ou afrouxe a tensão do fio do enfiador para corrigir este problema.

#### (B) Se o fio da agulha estiver demasiado tenso:

O tecido franze. Afrouxe a tensão do fio da agulha e/ou aumente a tensão do fio do enfiador para corrigir este problema.



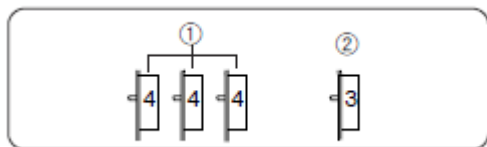
#### Ponto de corrente

O ponto faz-se com uma só agulha e forma uma correia com o fio do enfiador no lado reverso do tecido.

É um ponto sólido, duradouro e flexível que se utiliza com os tecidos de malhas ou para fixar elásticos, fitas de viés, etc.

Enfie uma das três agulhas e o enfiador. Retire as agulhas que não vai usar.

Nota: Aperte os parafusos de fixação da agulha pelos lados que não vai utilizar para evitar que se percam os parafusos.



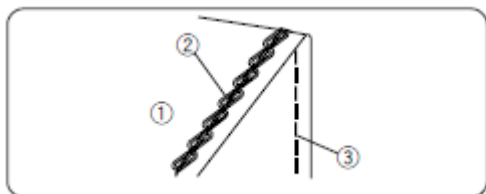
### Tensão equilibrada do fio

1- Ajuste os reguladores de tensão como se indica de seguida:

- ① Regulador de tensão do fio da agulha: 4
- ② Regulador de tensão do fio da âncora: 3

**Nota:** Ajuste o regulador de tensão segundo a agulha que vai utilizar.

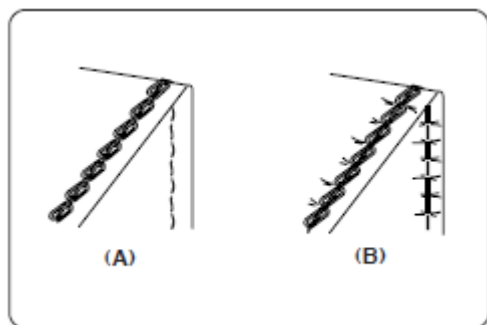
2- Verifique o equilíbrio da tensão testando uns pontos no mesmo tecido e com o mesmo fio que vai usar no trabalho. Ajuste a tensão se necessário.



### Tensão equilibrada

A costura reta da frente do tecido é reta e uniforme. O fio do enfiador forma uma cadeia.

- ① Reverso do tecido
- ② Fio do gancho
- ③ Fio da agulha



#### (A) Se o fio da agulha não está suficientemente tenso:

O ponto do lado direito aparece irregular e frouxo.

O fio da agulha forma laços no reverso do tecido.

Aumente a tensão do fio da agulha e/ou afrouxe a tensão do fio do enfiador para corrigir este problema.

#### (B) Se o fio da agulha estiver demasiado tenso:

O tecido franze.

Afrouxe a tensão do fio da agulha e/ou aumente a tensão do fio do enfiador para corrigir este problema.

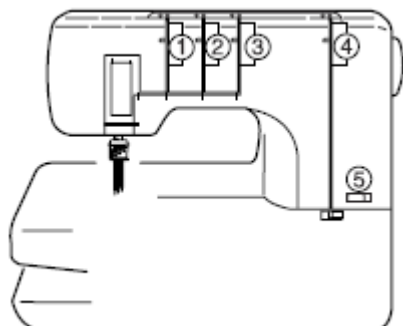
### Deslizador de tensão do fio do gancho

Este deslizador controla a tensão do fio do gancho.

Ao deslocar o deslizador para a esquerda, aperta a tensão do fio do gancho para coser tecidos grossos.

As tensões do fio das agulhas devem apertar-se girando os reguladores de tensão quando o deslizador está à esquerda.

Para coser normalmente, restitua o deslizador à direita e reposicione os reguladores de tensão segundo os ajustes iniciais.



### Ajustes de tensão recomendados para tecidos grossos

#### Ponto de recobrir triplo

①	②	③	④	⑤
Agulha esquerda	Agulha central	Agulha direita	Gancho	Deslizador
8	6	6	3	Esquerda

#### Ponto de recobrir

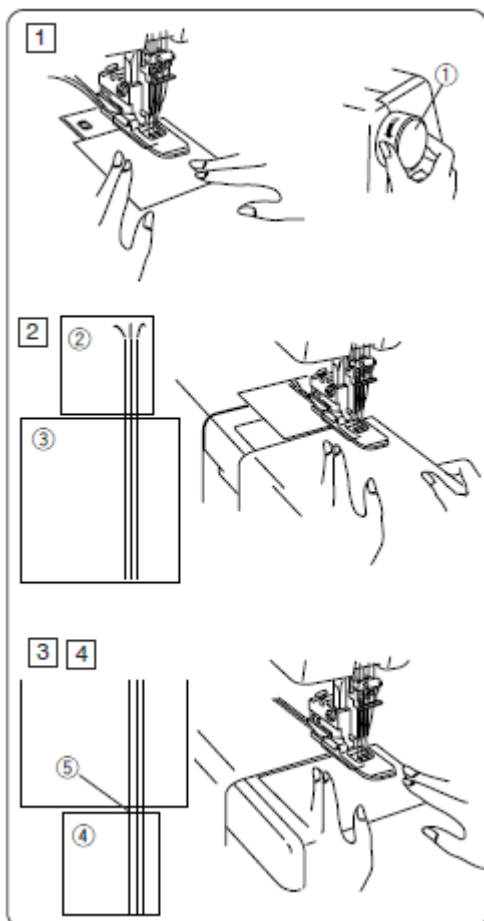
①	②	③	④	⑤
Agulha esquerda	Agulha central	Agulha direita	Gancho	Deslizador
4	4	-	3	Esquerda
5	-	3	3	Esquerda
-	6	4	3	Esquerda

#### Ponto de corrente

①	②	③	④	⑤
Agulha esquerda	Agulha central	Agulha direita	Gancho	Deslizador
8	-	-	3	Esquerda
-	8	-	3	Esquerda
-	-	7	3	Esquerda

**Nota:** Ao coser peças grossas de tecido, alargue o ponto e/ou ajude o avanço do tecido com a mão.

É possível que as peças de mais de 6mm de espessura não avancem suavemente o que pode implicar saltos nos pontos e/ou rutura do fio ou da agulha.



### Acabamento da costura

Para alcançar melhores resultados, utilize um pedaço de tecido no início e no fim da costura.

### Princípio da costura

1 Levante o pé calcador e introduza uma peça de retalho por baixo. Baixe o pé e gire o volante várias vezes para si.

Pise no pedal para começar a coser lentamente.

① Volante

2 Pare de coser quando chegar ao final do retalho.

Introduza o tecido de trabalho atrás do retalho como mostra a imagem e comece a coser nesse tecido.

② Retalho

③ Tecido de trabalho

### Final da costura

3 Pare de coser quando chegar ao final do tecido de trabalho. Introduza atrás outro retalho como mostra a imagem e cosa até final do retalho.

④ Outro retalho

4 Corte os fios que unem os retalhos ao tecido de trabalho.

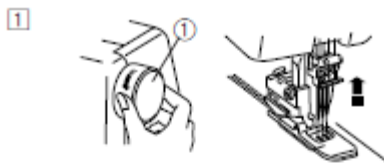
⑤ Fios de união



### Atar os fios

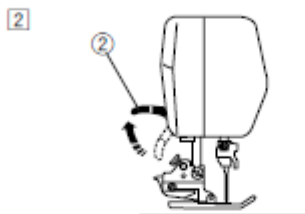
Com a ajuda de pinças, leve os fios da agulha para o reverso do tecido e ate-os.

### Retirar o tecido a meio da costura



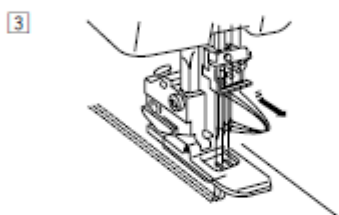
1 Levante as agulhas para a sua posição mais alta, girando o volante para si.

① Volante

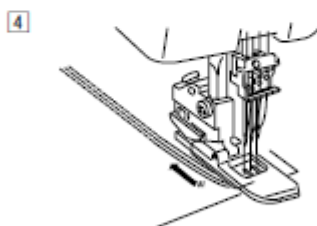


2 Levante o pé calcador com a alavanca.

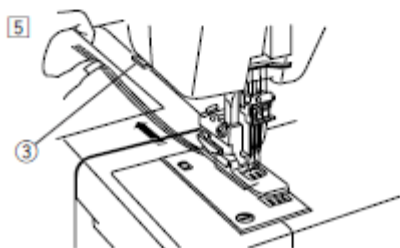
② Alavanca do pé calcador



3 Puxe os fios da agulha até aos olhos das agulhas. Desta forma os fios não se enrolarão ao retirar o tecido.

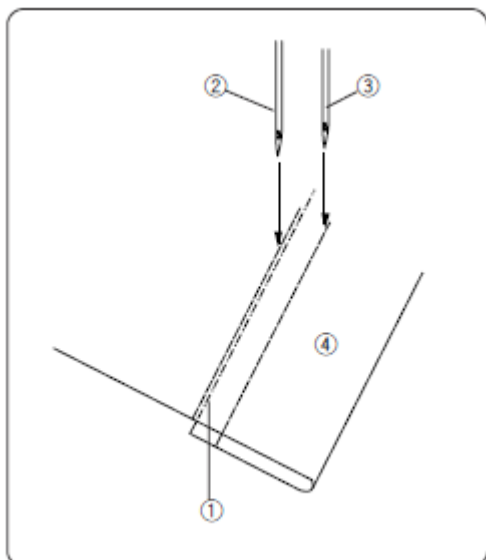


4 Puxe o tecido para trás.



5 Retire o tecido e corte os fios com o corta fios.

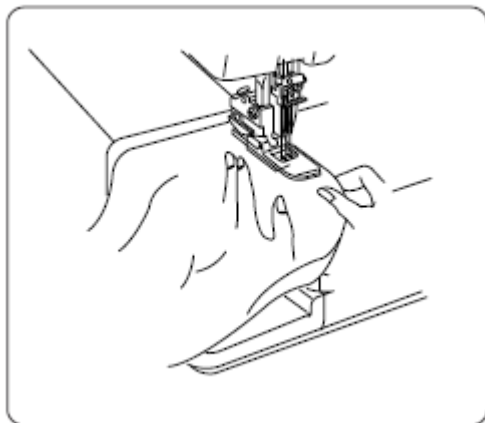
③ Corta fios



### Bainha com ponto de recobrir

- 1 Dobre as bordas do tecido para o reverso e aperte.
- 2 Desenhe uma linha com giz de alfaiate no reverso do tecido para marcar a borda.
- 3 Coloque o tecido de forma a que a agulha esquerda calhe justamente à esquerda da linha desenhada. Faça descer o pé calcador.
- 4 Cosa cuidadosamente pela linha marcada.
- 5 Quando terminar o trabalho de costura, suba o pé calcador e retire o tecido para trás.
- 6 Leve os fios da agulha para o reverso do tecido e ate-os.

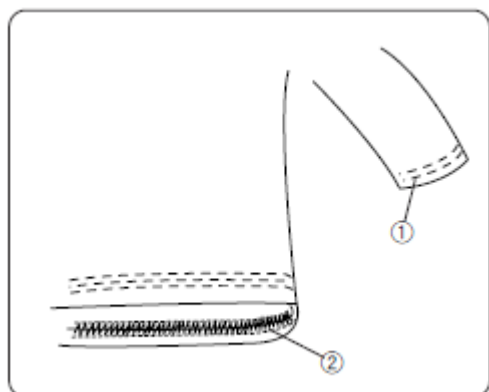
- ① Linha marcada
- ② Agulha esquerda
- ③ Agulha direita
- ④ Reverso do tecido



### Bainha com braço livre

A placa de ampliação pode soltar-se para coser bainhas com o braço livre nas partes tubulares das peças, como mangas, punhos, etc.

- 1 Solte a placa de ampliação.
- 2 Cosa a dobra da mesma forma que o ponto de recobrir.
- 3 Continue a coser em cima dos pontos entre 4 e 5 cm, além do início da costura e pare a máquina. Corte os fios no princípio e no fim.

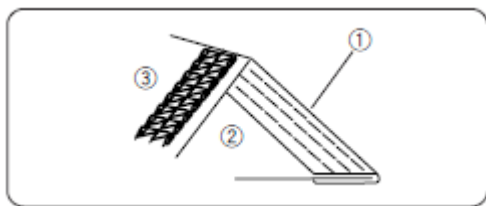


### Aplicações de ponto triplo de recobrir

#### Bainhas de mangas e cinturas

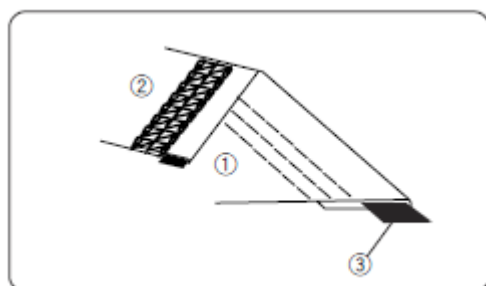
- ① Manga
- ② Cintura





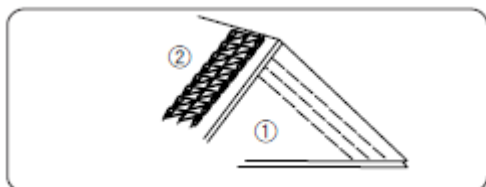
### Fixação de fitas e cordões

- ① Fita ou cordão
- ② Direito do tecido
- ③ Reverso do tecido



### Fixação de elásticos

- ① Direito do tecido
- ② Reverso do tecido
- ③ Elástico



### Pontos decorativos

- ① Direito do tecido
- ② Reverso do tecido

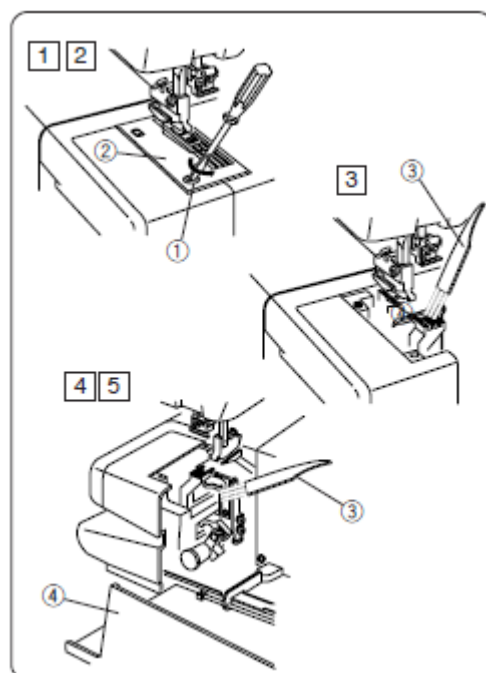
## MANUTENÇÃO DA SUA MÁQUINA

### Limpeza dos dentes de arraste e zona do gancho

**⚠ AVISO:** Desligue a máquina e retire a ficha da tomada antes de limpar o aparelho.

**NOTA:** A máquina só deve desmontar-se como indica este capítulo.

- 1 Retire o pé calcador e as agulhas.
- 2 Retire o parafuso de fixação e a placa da agulha.
- 3 Limpe os dentes de arraste com uma escova para pelúcia.
  - ① Parafuso de fixação
  - ② Placa da agulha
  - ③ Escova para pelúcia
- 4 Abra a tampa do gancho e limpe-o, assim como a zona em volta com a escova para pelúcia.
- 5 Volte a colocar a placa da agulha, as agulhas e o pé calcador.
  - Feche a tampa do gancho.
  - ④ Tampa do gancho.



## Mudar a lâmpada

**⚠ AVISO: Desligue a máquina e retire a ficha da tomada antes de mudar a lâmpada.**

**A lâmpada pode estar QUENTE. Assim, espere que arrefeça antes de lhe tocar.**

- 1 Retire o parafuso de fixação e a placa frontal.
- 2 Empurre para cima e gire a lâmpada para a esquerda (na direção "A") para a retirar.

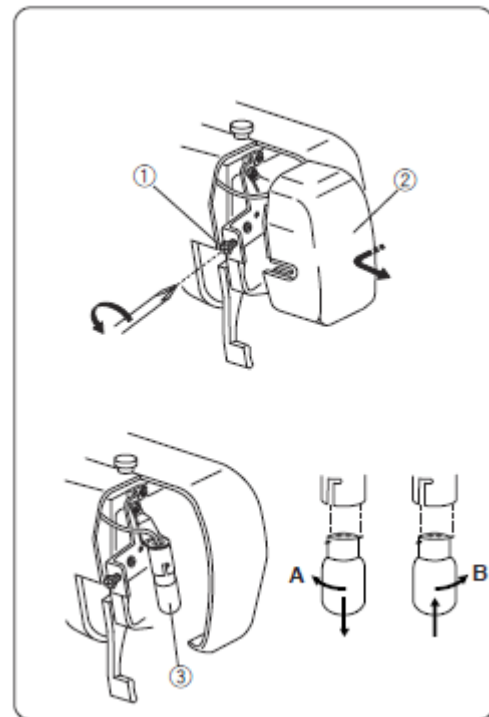
Empurre para cima e gire a lâmpada para a direita (na direção "B") para voltar a colocá-la.

- 3 Fixe a placa frontal com o parafuso de fixação.

① Parafuso de fixação

② Placa frontal

③ Lâmpada



**Deteção e resolução de problemas**

<b>Problema</b>	<b>Causa</b>
O fio da agulha quebra.	<ol style="list-style-type: none"> <li>1. A máquina não está enfiada corretamente.</li> <li>2. O fio está demasiado tenso.</li> <li>3. A agulha está dobrada ou danificada.</li> <li>4. A agulha não está bem colocada.</li> <li>5. Está a usar uma agulha errada.</li> </ol>
A agulha dobra-se ou parte.	<ol style="list-style-type: none"> <li>1. A agulha está dobrada ou danificada.</li> <li>2. A agulha não está bem colocada.</li> <li>3. O parafuso de fixação da agulha está solto.</li> <li>4. O tecido está demasiado esticado.</li> </ol>
Saltam pontos.	<ol style="list-style-type: none"> <li>1. A agulha não está bem colocada.</li> <li>2. A agulha está dobrada ou danificada.</li> <li>3. A tensão está desequilibrada.</li> <li>4. A máquina não está enfiada corretamente.</li> </ol>
Costuras franzidas.	<ol style="list-style-type: none"> <li>1. A tensão está desequilibrada.</li> </ol>
A máquina não funciona.	<ol style="list-style-type: none"> <li>1. A máquina não está ligada à rede elétrica.</li> <li>2. O pedal não está bem ligado.</li> </ol>