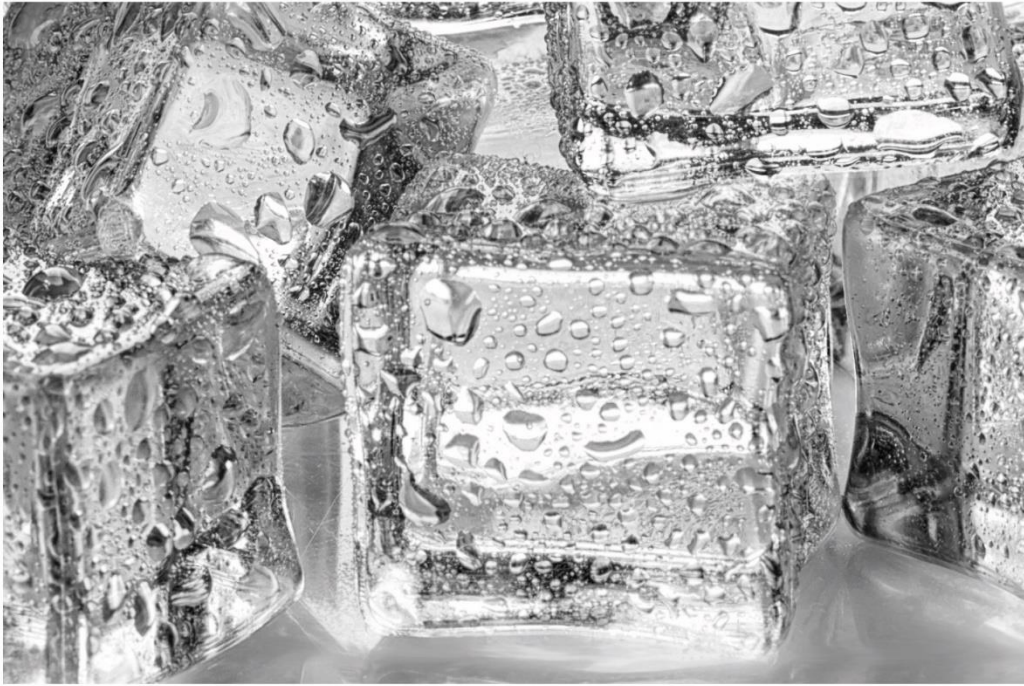


Brandt



MANUEL D'INSTRUCTION FR
INSTRUCTION MANUAL EN
MANUAL DE INSTRUCCIONES ES
GEBRUIKSHANDLEIDING PT
INSTRUCCIONES NL
MANUAL DA
GEBRUIKSHANDLEIDING CS

Réfrigérateur - FR
Refrigerator - EN
Refrigerador - ES
Frigorífico - PT
Koelkast - NL
Køleskab - DA
Lednička - CS

BIL624ES

Chère Cliente, Cher Client,

Vous venez d'acquérir un produit **BRANDT** et nous vous remercions de la confiance que vous nous accordez.

Nous avons conçu et fabriqué ce produit en pensant à vous, à votre mode de vie, à vos besoins, pour qu'il réponde au mieux à vos attentes. Nous y avons mis notre savoir-faire, notre esprit d'innovation et toute la passion qui nous anime depuis plus de 60 ans.

Dans un souci permanent de toujours mieux satisfaire vos exigences, notre service consommateurs est à votre disposition et à votre écoute pour répondre à toutes vos questions ou suggestions.

Connectez-vous aussi sur notre site www.brandt.com où vous trouverez nos dernières innovations, ainsi que des informations utiles et complémentaires.

BRANDT est heureux de vous accompagner au quotidien et vous souhaite de profiter pleinement de votre achat.



Important : Avant de mettre votre appareil en marche, veuillez lire attentivement ce guide d'installation et d'utilisation afin de vous familiariser plus rapidement avec son fonctionnement

SOMMAIRE

1.	À L'ATTENTION DE L'UTILISATEUR	4
	Consignes de sécurité	4
	Mise au rebut	5
	Installation de votre appareil	6
	Utilisation de votre réfrigérateur.....	13
2.	PRÉSENTATION DE VOTRE APPAREIL	14
	Description.....	14
	Inversion du sens d'ouverture des portes.....	15
	Kits d'installation.....	16
	Installation de l'appareil	16
3.	UTILISATION DE VOTRE APPAREIL	19
	Panneau de commande	19
	Opérations	19
4.	NETTOYAGE ET ENTRETIEN.....	20
5.	DEPANNAGE	21

1. À L'ATTENTION DE L'UTILISATEUR



Cet appareil est conforme aux normes européennes



Consignes de sécurité

Pour votre sécurité et une utilisation correcte de votre appareil, lisez attentivement cette notice (y compris les mises en garde et les conseils utiles qu'elle contient) avant l'installation et la première utilisation.

Afin d'éviter d'endommager l'appareil et/ou de vous blesser inutilement, il est important que les personnes amenées à l'utiliser aient pris entièrement connaissance de son mode de fonctionnement ainsi que des consignes de sécurité.

Conservez cette notice et pensez à la ranger à proximité de l'appareil, afin qu'elle soit transmise avec ce dernier en cas de vente ou de déménagement. Cela permettra de garantir un fonctionnement optimal et d'éviter tout risque de blessure.

Le fabricant ne saurait être tenu responsable en cas de mauvaise manipulation de l'appareil.

SECURITE GENERALE ET MISES EN GARDE

- Cet appareil est destiné à être utilisé dans des applications domestiques et analogues telles que :

- les coins cuisines réservés au personnel des magasins, bureaux et autres environnements professionnels ;

- les fermes et l'utilisation par les clients des hôtels, motels et autres environnements à caractère résidentiel ;

- les environnements de type chambres d'hôtes ;

- la restauration et autres applications similaires hormis la vente au détail.



Sécurité des enfants et des autres personnes vulnérables :

- Cet appareil peut être utilisé par des enfants âgés d'au moins 8 ans et par des personnes ayant des capacités physiques, sensorielles ou mentales réduites ou dénuées d'expérience ou de connaissance, s'ils (si elles) sont correctement surveillé(e)s ou si des instructions relatives à l'utilisation de l'appareil en toute sécurité leur ont été données et si les risques encourus ont été appréhendés.

- Les enfants ne doivent pas jouer avec l'appareil.

- Le nettoyage et l'entretien par l'utilisateur ne doivent pas être effectués par des enfants sans surveillance.

- Conservez tous les emballages hors de portée des enfants, car il existe un risque de suffocation.

- Ne laissez pas les enfants jouer avec l'appareil, éloignez les animaux domestiques.

- Les appareils usagés doivent immédiatement être rendus inutilisables. Débranchez et coupez le câble d'alimentation au ras de l'appareil. Rendez la fermeture de la porte inutilisable, ou mieux encore, démontez la porte afin d'éviter par exemple qu'un enfant ou un

animal ne risque de rester enfermé à l'intérieur en jouant.

Si des incidents se produisent et que vous ne pouvez les résoudre grâce aux conseils que nous vous donnons (voir chapitre «Anomalies de fonctionnement»), faites appel exclusivement aux centres de service après-vente agréés ou bien à un professionnel qualifié.



ATTENTION

- Votre appareil doit être installé, fixé si nécessaire, et utilisé conformément aux instructions de cette notice ; ce afin d'éviter tout risque dû à son éventuelle instabilité ou à une mauvaise installation.
- Maintenir dégagées les ouvertures de ventilation dans l'enceinte de l'appareil ou dans la structure d'encastrement.
- Ne pas utiliser de dispositifs mécaniques ou autres moyens pour accélérer le processus de dégivrage autres que ceux recommandés par le fabricant.
- Ne pas endommager le circuit de réfrigération.
- Ne pas utiliser d'appareils électriques à l'intérieur du compartiment de stockage des denrées, à moins qu'ils ne soient du type recommandé par le fabricant.
- Ne pas stocker dans cet appareil des substances explosives telles que des aérosols contenant des gaz propulseurs inflammables.
- N'exposez jamais l'appareil à une flamme.
- Arrêtez l'appareil et débranchez-le avant de le nettoyer ou le déplacer.
- Pour les modèles équipés d'un distributeur d'eau ou d'un compartiment à glaçons, ne remplissez ou raccordez qu'avec une alimentation en eau potable.
- Si le câble d'alimentation est endommagé, il doit être remplacé par le fabricant, son service après-vente ou des personnes de qualification similaire afin d'éviter un danger.

Les agents de réfrigération et isolation utilisés dans cet appareil contiennent des gaz inflammables. Lorsque vous mettez le

système au rebut, faites-le auprès d'un centre de collecte agréé. N'exposez jamais l'appareil aux flammes.

Liquide réfrigérant

Pendant le transport et l'installation de l'appareil, assurez-vous qu'aucun des composants du circuit de réfrigération ne soit endommagé.



Attention : Risque d'incendie

Si le circuit de réfrigération était endommagé :

-Évitez les flammes nues et toute source d'inflammation.

-Ventilez bien la pièce où se trouve l'appareil.

Il est dangereux de modifier la composition de cet appareil, de quelque manière que ce soit.

Tout dommage fait au cordon peut provoquer un court-circuit, et/ou une électrocution.



Mise au rebut

Ce symbole indique que cet appareil ne doit pas être traité comme un déchet ménager.

Votre appareil contient de nombreux matériaux recyclables. Il est donc marqué de ce logo afin de vous indiquer que les appareils usagés doivent être remis à un point de collecte habilité.

Renseignez-vous auprès de votre revendeur ou des services techniques de votre ville pour connaître les points de collecte des appareils usagés les plus proches de votre domicile. Le recyclage des appareils qu'organise votre fabricant sera ainsi réalisé dans les meilleures conditions,

conformément à la directive européenne sur les déchets d'équipements électriques et électroniques.

Nous vous remercions pour votre collaboration à la protection de l'environnement.

Certains matériaux d'emballage de cet appareil sont également recyclables. Participez à leur recyclage et contribuez ainsi à la protection de l'environnement en les déposant dans les conteneurs prévus à cet effet.

En conformité avec les dispositions législatives les plus récentes en matière de protection et respect de l'environnement, votre appareil ne contient pas de H.F.C., mais un gaz réfrigérant appelé R600a. Le type exact de gaz réfrigérant utilisé dans votre appareil est d'ailleurs indiqué clairement sur la plaque signalétique qui se trouve à l'intérieur de votre appareil, sur la paroi gauche en bas. Le R600a est un gaz non polluant qui ne nuit pas à la couche d'ozone et dont la contribution à l'effet de serre est quasiment nulle.

Installation de votre appareil



Attention :

Seule une installation correcte de votre appareil respectant les prescriptions qui vous sont données dans ce guide d'installation et d'utilisation vous permettra de conserver vos aliments dans de bonnes conditions, et avec une consommation d'énergie optimisée.

INSTALLATION

- Si votre appareil est équipé de roulettes, rappelez-vous qu'elles servent uniquement à faciliter les petits mouvements. Ne le déplacez pas sur de plus longs trajets.
- Procédez au premier nettoyage avant de brancher votre appareil au réseau

électrique. Avant toute opération d'entretien, débranchez votre appareil. Ne tirez pas sur le cordon d'alimentation, mais saisissez directement la fiche.

- Placez l'appareil dans une pièce sèche et aérée.
- Evitez les balcons, les vérandas, les terrasses, la chaleur excessive l'été et le froid en hiver pourraient empêcher le bon fonctionnement de votre appareil, voire même l'endommager.
- Ne le placez pas près d'une source de chaleur comme un four ou un radiateur par exemple.
- Maintenez une distance minimum entre votre réfrigérateur et les autres meubles de 3 à 5 cm sur les côtés et 10 cm au-dessus pour une bonne circulation de l'air autour de l'appareil.
- Placez l'appareil à une distance convenable du mur au moyen des entretoises qui peuvent être fournies dans le sachet d'accessoires.
- Votre appareil a été conçu pour un fonctionnement optimal à une certaine température ambiante. On dit alors qu'il est conçu pour une "classe climatique" particulière. Cette classe climatique est indiquée en clair sur la plaque signalétique située à l'intérieur de votre appareil, sur la paroi gauche en bas. Au-delà de ces températures, les performances de votre appareil peuvent se trouver diminuées.

Classe	Température ambiante
SN	de + 10°C à + 32°C
N	de + 16°C à + 32°C
ST	de + 16°C à + 38°C
T	de + 16°C à + 43°C

Conseils :

Une fois votre appareil installé, réglez ses pieds de manière à ce qu'il soit légèrement incliné vers l'arrière, vous faciliterez ainsi la bonne fermeture de la porte.

Avant d'y mettre les aliments, nettoyez l'intérieur et l'extérieur de votre appareil avec du bicarbonate de soude dissout dans de l'eau (1 cuillère à soupe de bicarbonate pour 4 litres d'eau). N'utilisez pas d'alcool, de poudres abrasives ou de détergents qui

pourraient abîmer les surfaces. (Voir chapitre « Nettoyage de votre appareil »).

BRANCHEMENT ELECTRIQUE

L'installation électrique doit être conforme aux normes en vigueur et doit être capable de résister à la puissance maximale mentionnée sur la plaque signalétique.

La prise doit être dûment reliée à la terre.

Nous ne pouvons pas être tenus pour responsables de tout incident causé par une mauvaise installation électrique.

Conseils pour l'installation Electrique

- N'utilisez ni prolongateur, ni adaptateur, ni prise multiple.
- Ne supprimez jamais la mise à la terre.
- La prise de courant doit être facilement accessible mais hors de portée des enfants.

En cas d'incertitude, adressez-vous à votre installateur.

Votre appareil est conforme aux directives européennes et à leurs modifications.

ECONOMIES D'ENERGIE

Pour limiter la consommation électrique de votre appareil :

- Installez-le dans un endroit approprié (voir chapitre « Installation de votre appareil »).
- Gardez les portes ouvertes le moins de temps possible.
- N'introduisez pas d'aliments encore chauds dans votre réfrigérateur ou congélateur, en particulier s'il s'agit de soupes ou de préparations qui libèrent une grande quantité de vapeur.
- Veillez au fonctionnement optimal de votre appareil en ne laissant pas

s'accumuler trop de givre dans le congélateur (dégivrez-le quand l'épaisseur de givre dépasse 5-6 mm) et en nettoyant périodiquement le condenseur (voir chapitre « Entretien courant de votre appareil »).

- Contrôlez régulièrement les joints des portes et assurez-vous qu'elles ferment toujours de manière efficace. Si ce n'est pas le cas, adressez-vous à votre service après-vente.
- Ne le laissez pas réglé à une température trop basse.
- Le non-respect de la disposition des tiroirs, bacs et étagères pourrait entraîner une augmentation de la consommation d'énergie.



Attention

Si l'appareil a été transporté chez vous en position horizontale, mettez-le à la verticale et attendez deux heures avant de le brancher. Une petite quantité d'huile peut s'être écoulée dans le circuit de réfrigération, vous devez lui laisser le temps de refluer vers le moteur avant de brancher l'appareil, faute de quoi vous risquez de l'endommager.

Avant toute opération d'entretien ou de dépannage, débranchez la fiche d'alimentation électrique. Ne tirez pas sur le cordon d'alimentation, mais saisissez directement la fiche.

NETTOYAGE ET ENTRETIEN

- Avant tout entretien, débranchez l'appareil et coupez le courant.
- Ne nettoyez pas l'appareil avec des objets métalliques, un système à vapeur, des huiles volatiles, des solvants organiques ou des composants abrasifs.
- N'utilisez pas d'objets tranchants ou pointus pour retirer la glace. Utilisez un grattoir en plastique.
- Pour remplacer l'ampoule d'éclairage, si cette opération est possible par l'utilisateur, se reporter à la rubrique « Entretien

courant » de cette notice. Veuillez toujours à débrancher votre appareil au préalable.

ATTENTION : si l'appareil est équipé d'un éclairage à LED, celui-ci ne peut être remplacé que par un technicien agréé.

Utilisation de votre réfrigérateur

SIGNALÉTIQUE "ZONE FROIDE"



Vous trouverez dans votre réfrigérateur le symbole ci-contre. Il indique clairement l'emplacement de la zone la plus froide de votre appareil, la température y est inférieure ou égale à

+4°C.

Au niveau de cette zone, un indicateur de température vous permet de vérifier le bon réglage de votre réfrigérateur.

INDICATEUR DE TEMPÉRATURE (Selon modèles)



Réglez votre thermostat
Température correcte



Attention :

Une ouverture prolongée de la porte du réfrigérateur entraîne une hausse de la température intérieure. Vous devez effectuer la lecture de l'indicateur dans les 30 secondes après ouverture de la porte pour qu'elle soit correcte.

Réglage de la température

- A la mise en service de votre appareil, placez le thermostat sur une position moyenne.
- 4 heures après la mise en service de votre appareil ou après tout changement de réglage du thermostat, observez l'indicateur de température
- Si l'indicateur reste noir, faites baisser peu à peu la température en sélectionnant un chiffre plus élevé autour du thermostat, et vérifiez à nouveau l'indicateur de température après 4h. Répétez l'opération autant de fois que nécessaire.
- Si l'indicateur devient vert et que la mention " OK " est visible, la température de votre réfrigérateur est correctement réglée.



Conseil :

La température interne de votre réfrigérateur dépend étroitement de la température ambiante, de la fréquence d'ouverture des portes et de la quantité et de la température des aliments que vous aurez mis dans votre réfrigérateur. Vous devez donc vérifier régulièrement l'état de l'indicateur de température et ajuster si nécessaire le réglage de votre thermostat comme indiqué ci-dessus.

PRÉPARATION DES ALIMENTS

Emballer bien les aliments frais : ils garderont ainsi arôme, couleur, teneur en humidité et fraîcheur. Vous éviterez également de cette manière que le goût de certains aliments ne se transmette à d'autres. Seuls les légumes, fruits et salades peuvent être stockés sans emballage dans le bac à légumes. Laissez refroidir les plats et boissons chauds à l'extérieur de l'appareil. Enlevez les emballages carton autour des pots de yaourt. Vérifiez bien la date limite de consommation indiquée sur les produits que vous avez achetés. Elle ne doit pas être dépassée.

RANGEMENT DES ALIMENTS

Laissez un espace entre les aliments pour que l'air puisse circuler librement et pour éviter toute contamination entre les différents produits alimentaires. Ne placez pas les emballages et les aliments en contact avec la paroi au fond de l'appareil, c'est un endroit particulièrement froid et humide de l'appareil, des gouttelettes d'eau et de givre viennent s'y condenser au cours du fonctionnement normal de votre réfrigérateur.

La zone la plus froide, signalée par le logo "OK", est destinée aux aliments délicats, aux aliments sensibles et hautement périssables: viandes, volailles, poissons, charcuteries, plats préparés, salades composées, préparations et pâtisseries à base d'œufs ou de crème, pâtes fraîches, pâte à tarte, pizza/quiches, produits frais et fromages au lait cru, légumes prêts à l'emploi vendus sous sachet plastique et plus généralement, produit frais dont la date limite de consommation (DLC) est associée à une température de conservation inférieure ou égale à +4°C.

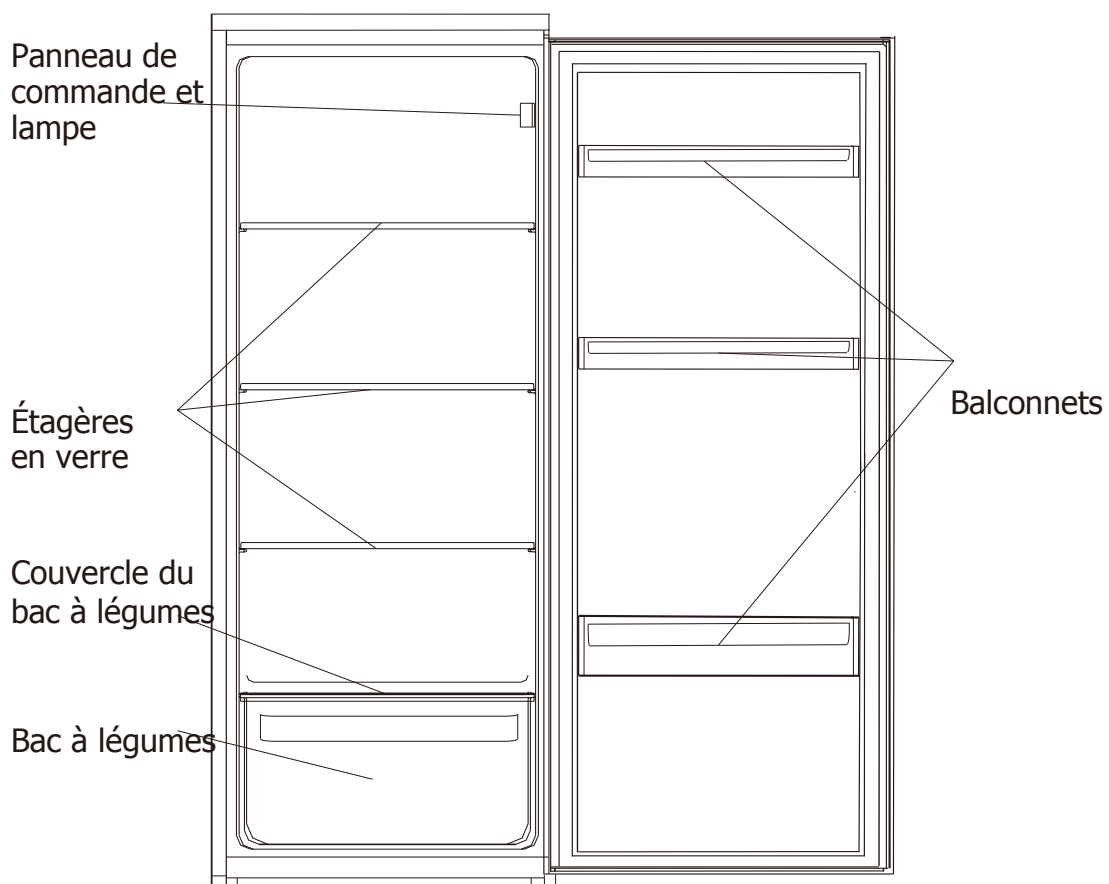
DÉGIVRAGE AUTOMATIQUE DU RÉFRIGÉRATEUR

Le dégivrage de la partie réfrigérateur de votre appareil est entièrement automatique. L'eau du dégivrage s'écoule vers un bac de récupération situé sur le moteur.

La chaleur dégagée par le moteur fait évaporer le contenu de ce bac. L'apparition de gouttelettes d'eau ou de givre sur la paroi verticale au fond de votre réfrigérateur est tout à fait normale. C'est un endroit particulièrement froid et humide de l'appareil, des gouttelettes d'eau et de givre viennent s'y condenser au cours du fonctionnement normal de votre appareil. Ce givre est régulièrement éliminé lors des phases de dégivrage automatique de votre réfrigérateur

2. PRÉSENTATION DE VOTRE APPAREIL

Description



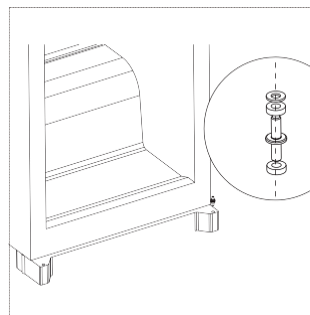
Inversion du sens d'ouverture des portes

Outils nécessaires : Tournevis Phillips, tournevis plat, clé plate.

Important ! L'inversion de la porte doit être effectuée par 2 personnes.

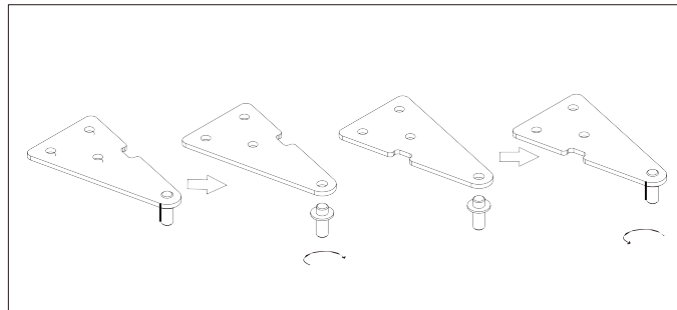
- Vérifiez que l'appareil est débranché et vidé de son contenu.
- Pour retirer la porte, il est nécessaire d'incliner l'appareil en arrière. Évitez de coucher l'appareil sur le sol car cela pourrait endommager le système de réfrigération. Appuyez l'appareil sur une surface dure afin qu'il ne glisse pas durant l'opération.
- Toutes les pièces retirées doivent être conservées pour la réinstallation de la porte.

1. Dévissez la charnière supérieure. Soulevez ensuite la porte et placez-la sur de la mousse pour ne pas l'égratigner.



2. Retirez le pivot de charnière inférieur et déplacez la charnière du côté gauche.

3. Dévissez le pivot de charnière supérieur. Retournez ensuite la charnière et revissez le pivot en place.



4. Remplacez la porte puis déplacez la charnière supérieure du côté gauche. Assurez-vous que la porte est alignée horizontalement et verticalement de manière à ce que les joints soient fermés de tous les côtés avant de resserrer la charnière supérieure. Si nécessaire, utilisez une clé plate pour resserrer la charnière.



INSTALLATION

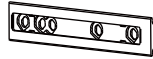
Kits d'installation



Guide x 2



Cache du guide x 2



Glissière x 2



Cache de la glissière x 2



Vis courtes x 13



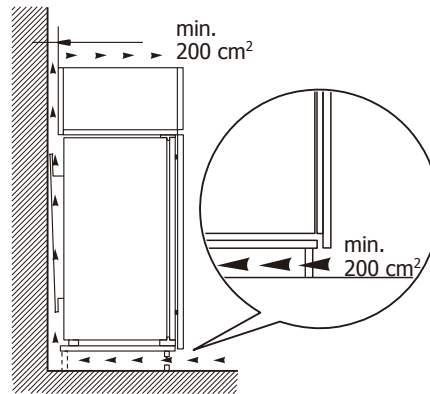
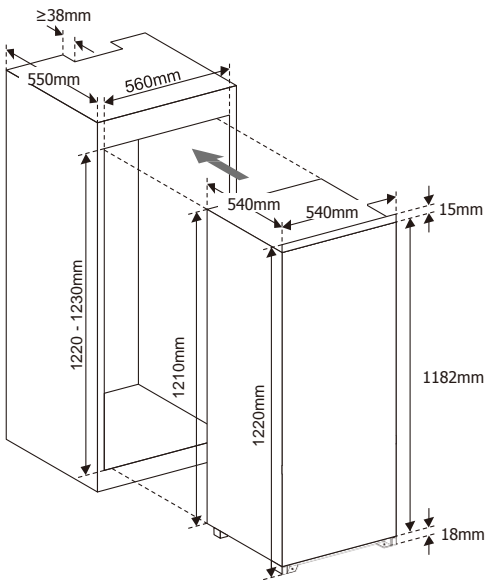
Vis longues x 2



Joint en caoutchouc x 1

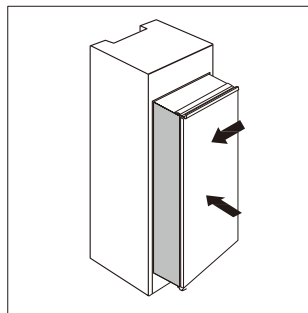
Installation de l'appareil

1. Assurez-vous que la taille du caisson soit suffisante pour permettre une bonne ventilation.

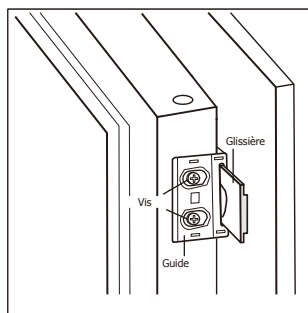


INSTALLATION

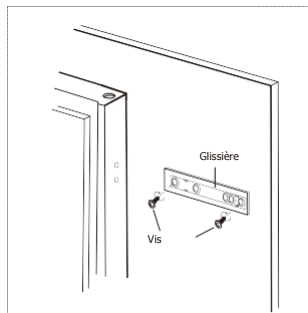
2. Glissez avec précaution l'appareil dans le caisson d'encastrement. Assurez-vous que le côté d'ouverture de la porte soit le plus proche possible de la paroi du caisson.



3. Vissez un guide dans les trous du côté de l'appareil avec les vis courtes. Insérez la glissière dans le guide puis ouvrez en grand et refermez la porte de l'appareil et la porte du caisson afin de vérifier que cette dernière se ferme complètement et facilement.



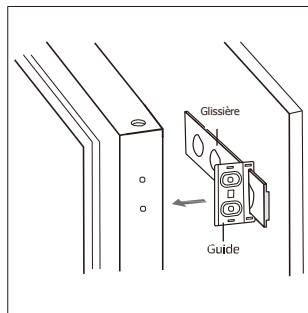
4. Ouvrez simultanément la porte de l'appareil et la porte en bois du caisson. Une fois que les portes s'ouvrent et ferment correctement, marquez la position de la glissière par des repères. Retirez la glissière du guide et fixez-la sur la porte du caisson avec 2 vis courtes. Fixez ensuite le cache de la glissière sur la glissière.



5. Dévissez le guide de la porte de l'appareil.

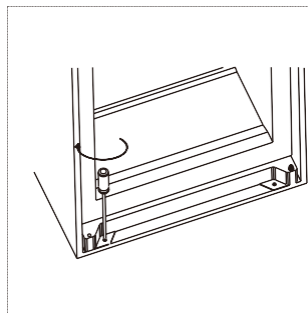
6. Répétez les étapes 2 à 5 pour fixer une autre glissière et un guide.

7. Assemblez 2 guides et 2 glissières puis fixez-les avec des vis courtes. Fixez ensuite les caches des guides sur les guides.

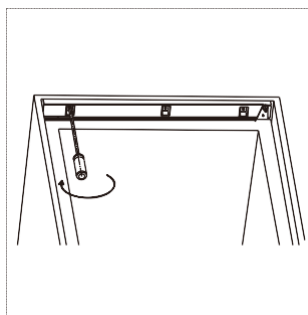


INSTALLATION

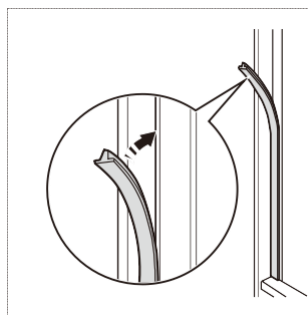
8. Vérifiez que la porte s'ouvre et se ferme facilement et que l'assemblage est correctement fixé. Réajustez la position de l'appareil si nécessaire. Fixez ensuite le support de charnière inférieur au caisson avec les 2 vis longues.



9. Fixez le support de charnière supérieur au caisson avec des vis courtes.



10. Posez un morceau de joint en caoutchouc entre l'appareil et le caisson en bois du côté où la porte doit s'ouvrir.



Utilisation au quotidien

3. UTILISATION DE VOTRE APPAREIL

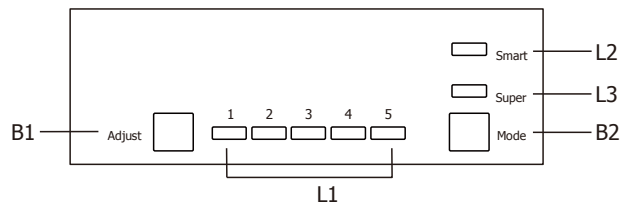
Première utilisation

Nettoyage de l'intérieur

Avant la première utilisation de l'appareil, lavez l'intérieur et les accessoires internes avec de l'eau tiède et du savon neutre afin d'éliminer l'odeur typique des produits neufs, et séchez bien.

Important ! N'utilisez pas de détergents ou de nettoyants abrasifs, ils endommageraient le vernis.

Panneau de commande



Boutons

B1 – Appuyez sur B1 pour régler la température du compartiment réfrigérateur dans les cycles 1,2,3,4, à 5.

B2 – Appuyez sur B2 pour sélectionner le mode de fonctionnement parmi Smart, Super et réglage personnalisé.

Voyants

L1 – fait apparaître le réglage en cours du compartiment réfrigérateur.

L2 – s’allume une fois le mode Smart sélectionné.

L3 – s’allume une fois le mode Super sélectionné.

Opérations

Réglage de la température

1. Appuyez sur le bouton Mode (B2) pour sélectionner le mode réglage personnalisé.

2. Appuyez sur le bouton Adjust (B1) pour régler la température du réfrigérateur. Un réglage bas correspond à une température basse.

Mode Smart

Appuyez sur le bouton Mode (B2) pour sélectionner le mode Smart.

L'appareil régule automatiquement la température en fonction de la température ambiante.

Mode Super

Appuyez sur le bouton Mode (B2) pour sélectionner le mode Super.

Le compartiment congélateur passe alors à la température la plus basse possible. Après 54h de fonctionnement, le réglage d'origine de la température est restauré automatiquement.

Éteindre l'appareil

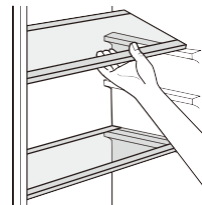
Maintenez le bouton Adjust (B1) enfoncé pendant 5 secondes pour éteindre l'appareil. Appuyez à nouveau sur ce bouton pendant 5 secondes pour remettre en marche l'appareil.

Alarme de porte

L'alarme retentit lorsque la porte du réfrigérateur reste ouverte pendant plus de 90 secondes. Elle ne s'arrête que lorsque la porte est refermée.

Étagères amovibles en option

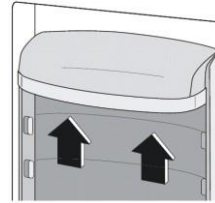
Les parois du réfrigérateur sont équipées d'une série de rails qui permettent de positionner les étagères comme souhaité.



Utilisation au quotidien

Positionnement des étagères de porte

Afin de permettre le stockage d’emballages de différentes tailles, les étagères de porte peuvent être retirées et placées à différentes hauteurs. Pour réaliser ces ajustements, procédez de la façon suivante : tirez progressivement l’étagère dans la direction indiquée par les flèches jusqu’à la retirer complètement.



Conseils pour la réfrigération des aliments frais

Afin de garantir une efficacité optimale :

- Ne stockez pas d’aliments chauds ou de liquides bouillants dans l’appareil.
- Couvrez ou enveloppez les aliments à forte saveur ou odeur.
- La viande (de tous types) doit être enveloppée dans un sac hermétique et placée sur l’étagère en verre au-dessus du bac à légumes.
- Pour plus de sécurité, ne la stockez de cette manière qu’un jour ou deux tout au plus.
- Les aliments cuisinés, les plats froids, etc. doivent être couverts et peuvent être placés sur n’importe quelle étagère.
- Les fruits et légumes doivent être soigneusement lavés et placés dans le bac prévu à cet effet.
- Le beurre et le fromage doivent être placés dans des récipients hermétiques spéciaux, enveloppés de film aluminium ou placés dans un sac hermétique.
- Les bouteilles de lait doivent être bouchées et stockées dans le balconnet à bouteilles sur la porte.
- Les bananes, les pommes de terre, les oignons et l’ail doivent être conservés au réfrigérateur s’ils ne sont pas emballés.

4. NETTOYAGE ET ENTRETIEN

Nettoyage

Pour des raisons d’hygiène, nettoyez régulièrement l’intérieur de l’appareil, accessoires compris.



Attention ! Débranchez l’appareil avant d’effectuer tout type d’opération pour son entretien.

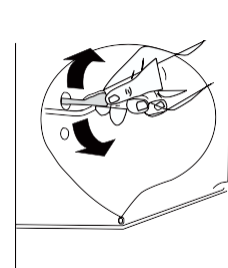
Ne nettoyez jamais l’appareil avec un nettoyeur à vapeur. L’humidité pourrait s’accumuler dans les composants électriques, danger d’électrocution ! Les vapeurs chaudes peuvent endommager les pièces en plastique. L’appareil doit être sec avant la remise en marche.

Important ! Les huiles essentielles et les solvants organiques peuvent endommager les pièces en plastique, p. ex. jus de citron ou jus de peau d’orange, acide butyrique ou détergents contenant de l’acide acétique.

- Ne laissez pas ce type de substances entrer en contact avec les pièces de l’appareil.
- Enlevez la nourriture du congélateur. Couvrez-les soigneusement et stockez-les dans un endroit frais.
- Éteignez l’appareil et débranchez le câble d’alimentation. Éteignez le disjoncteur ou débranchez le fusible.
- Nettoyez l’intérieur et les accessoires avec de l’eau tiède et du savon neutre. Vérifiez régulièrement les joints de porte et nettoyez-les avec un chiffon pour enlever la poussière.
- Rincez et séchez soigneusement.
- N’utilisez jamais de détergent, de poudre abrasive, de produit d’entretien ou de cire contenant des parfums pour nettoyer l’intérieur du réfrigérateur car cela endommage la surface et laisse une odeur forte.
- Une fois que tout est sec, remettez l’appareil en marche.

Nettoyage de l’orifice d’évacuation

Pour éviter que l’eau de dégivrage ne s’écoule dans le réfrigérateur, nettoyez de temps en temps l’orifice d’évacuation au dos de la partie réfrigérateur. Utilisez pour cela un produit d’entretien, comme indiqué sur le schéma à droite.



REPLACEMENT DE LA LAMPE

La lampe intérieure est de type LED. Pour remplacer la lampe, veuillez contacter un technicien habilité.

Utilisation au quotidien

5. DEPANNAGE

 **Attention !** Avant de procéder au dépannage, débranchez la prise. Seul un électricien qualifié ou une personne compétente peut procéder au dépannage.

Important ! Certains bruits sont normaux pendant l'usage normale (compresseur, circulation réfrigérante).

Symptôme	Cause possible	Solution
L'appareil ne fonctionne pas.	L'appareil est éteint.	Maintenez le bouton « Adjust » enfoncé pendant 5 secondes pour allumer l'appareil.
	Le câble d'alimentation principal n'est pas ou mal branché.	Branchez le câble d'alimentation principal.
	Le fusible a sauté ou est défectueux	Vérifiez le fusible, remplacez-le si nécessaire.
	La prise de courant est défectueuse	Les dysfonctionnements électriques doivent être corrigés par un électricien.
Les aliments ne sont pas assez froids.	La température n'est pas réglée correctement.	Veillez vous référer au chapitre concernant le réglage de la température.
	La porte est restée ouverte pendant longtemps.	Ouvrez la porte uniquement lorsque nécessaire.
	Une grande quantité de nourriture tiède a été placée dans l'appareil ces dernières 24 heures.	Réglez temporairement le bouton à une température inférieure.
	L'appareil se trouve à proximité d'une source de chaleur.	Veillez vous référer au chapitre concernant l'emplacement de l'installation.
L'appareil refroidit trop.	La température est réglée trop bas.	Réglez temporairement le bouton à une température plus haute.
Bruits anormaux	L'appareil n'est pas à niveau.	Ajustez l'appareil s'il n'est pas à niveau.
	L'appareil touche le mur ou autres objets.	Déplacez légèrement l'appareil.
	Un composant, p. ex. un tuyau, à l'arrière de l'appareil touche un autre élément de l'appareil ou le mur.	Si nécessaire, pliez le composant avec précaution afin de libérer l'espace.
De l'eau s'écoule sur le sol.	L'orifice d'évacuation d'eau est bouché.	Reportez-vous à la section « Nettoyage ».

Si les problèmes persistent après avoir effectué les vérifications ci-dessus, veuillez contacter notre service après-vente.

Dear Customer,

You have just purchased a **BRANDT** product and we thank you for your trust. We designed and manufactured this product with you, your lifestyle and your needs in mind, in order to best meet your expectations. We have put into it our expertise, our spirit of innovation and all the passion which has driven us for over 60 years.

We make every effort to ensure our products better meet your requirements, and our Customer Relations Department is at your disposal and will be happy to hear any questions or suggestions you may have.

You may also visit our website **www.brandt.com** where you will find our latest innovations, as well as useful and complementary information.

BRANDT is happy to assist you in your daily life and hopes you will fully enjoy your purchase.



Important: Before switching on your appliance, please read this user guide carefully in order to familiarise yourself more quickly with its operation.

CONTENTS

1.	FOR THE USER'S ATTENTION.....	4
	Safety and warning information.....	4
	Disposal	5
	Installation	6
2.	INTRODUCTION TO YOUR APPLIANCE.....	8
	Overview.....	8
	Reverse Door.....	9
	Kits for installation	10
	Install the appliance.....	10
3.	USING YOUR APPLIANCE.....	13
	Control Panel.....	13
	Operation	13
4.	CLEANING AND MAINTENANCE.....	14
5.	TROUBLESHOOTING.....	15

1. FOR THE USER'S ATTENTION



This appliance is in accordance with the EU guidelines



Safety and warning information

For your safety and correct usage, before installing and first using the appliance, read this user manual carefully, including its hints and warnings.

To avoid to do damage, mistakes and accidents, it is important to make sure that all people using the appliance are thoroughly familiar with its operation and safety instructions.

Save these instructions and be sure that they remain with the appliance if it is moved or sold, so that a using it throughout its life will be properly informed on its correct appliance usage and safety.

Manufacturer cannot be responsible for damages caused by omission.

GENERAL SAFETY AND WARNINGS

This appliance is intended to be used in household and similar applications such as:

- Staff kitchen areas in shops, offices and other working environments;
- Farm houses and by clients in hotels, motels and other residential type environments;
- Bed and breakfast type environments;
- Catering and similar non-retail applications



Safety for children and others who are vulnerable people:

- This appliance can be used by children aged from 8 years and above and persons with reduced physical, sensory or mental capabilities or lack of experience and knowledge if they have been given supervision or instruction concerning use of the appliance in a safe way and understand the hazards involved.
- Children shall not play with the appliance.
- Cleaning and user maintenance shall not be made by children without supervision.
- Keep all packaging away from children as there is risk of suffocation
- Do not let children play with the appliance, keep pets away.
- Old appliances must immediately be operated as unusable. Unplug and turn off the power cable flush with the appliance. Make the door lock inoperable, or better yet, remove the door to prevent such a child or animal may remain trapped inside while playing.

If problems occur, and that you cannot solve with the following advice we give you (see "Troubleshooting"), use only the approved customer service centres or to a qualified professional.



WARNING

- To avoid a hazard due to instability of the appliance, it must be installed, fixed if necessary, in accordance with the instructions.
- Maintain clear of obstruction ventilation openings in the appliance enclosure or in the built-in structure.
- Do not use mechanical devices or

other means to accelerate the defrosting process than those recommended by the manufacturer.

- Do not damage the refrigerant circuit.
- Do not use electrical appliances inside the food storage compartments of the appliance, unless they are clearly recommended by the manufacturer.
- Do not store explosive substances inside this appliance such as aerosols containing flammable gases propellants.
- Do not place the appliance in direct sunlight.
- Do not expose to flame.
- Stop the appliance and unplug it before cleaning or moving it.
- For models equipped with a water dispenser or ice maker compartment, fill or connect only with a drinking water supply.
- If the supply cord is damaged, it must be replaced by the manufacturer, its after sales service or similarly qualified persons in order to avoid a hazard.

Cooling agents and insulation used in this product contain flammable gases. When you scrap the appliance, do it from an authorized collection point. Do not expose to flame

Refrigerant

Refrigerant isobutene (R600a) is contained within the refrigerant circuit of the appliance; it is a gas more environmentally friendly, which is nevertheless flammable.

During transportation and installation of the appliance, ensure that none of the components of the refrigerant circuit is damaged.



Caution: risk of fire

If the refrigerant circuit should be damaged:

- Avoid opening flames and any source

of ignition.

-Thoroughly ventilate the room in which the appliance is located.

It is dangerous to alter the specifications or modify this product in any way.

Any damage to the electric cord may cause short-circuit, fire, and/or electric shock.



Disposal

This symbol indicates that this product should not be treated as household waste.

Your appliance contains recyclable materials. It is marked with this logo to indicate that used appliances must be delivered to an authorized collection point.

Check with your dealer or technical services in your area to find out the points for used appliances closest to your home. The appliance recycling organized by your manufacturer will be done under the best conditions, according to the European directive on waste electrical and electronic equipment.

Thank you for your help in protecting the environment.

Some packing materials of this device are also recyclable. Recycle them and play a role in protecting the environment by depositing them in the containers provided for this purpose.

In accordance with the most recent legislation on the protection and respect for the environment, your appliance does not contain HFC's, but a refrigerant called R600a. The exact type of refrigerant used in your appliance is also clearly indicated on the rating plate

located inside the appliance, on the left wall down. R600a is a non-polluting gas that does not harm the ozone layer and whose contribution to the greenhouse effect is virtually zero.

Installation



WARNING: Correct installation of your device complying with the rules that are given in this installation guide and use will allow you to keep your food in good conditions and with optimized energy consumption.

- If your appliance has wheels, remember that they are only used to facilitate small movements. Do not move on longer distance.
- Make an initial cleaning before connecting your device to the mains. Before any maintenance, disconnect your device. Do not pull the power cord but directly enter the profile.
- Place the unit in a dry and ventilated room.
- Avoid balconies, porches, decks; excessive heat in summer and cold in winter could prevent proper operation of your device, or even damage.
- Do not place it near a heat source such as radiator or oven for example.
- Keep a minimum distance between your refrigerator and other furniture: 3 to 5 cm on the sides and 10 cm above for good air circulation around the unit.
- Place the appliance at a suitable distance from the wall using the spacers if they provided in the accessory bag.
- Your appliance has been designed for optimum performance in a room temperature. We then say that it is designed for a special "climate class". This climate class is clearly stated on the rating plate located inside your appliance, on the left wall down. Beyond these temperatures, the performance of your appliance may be reduced.

Classe	Temperature
SN	from + 10°C to + 32°C
N	from + 16°C to + 32°C
ST	from + 16°C to + 38°C
T	from + 16°C to + 43°C

Advice:

After installation of your appliance, set its feet so that it is slightly tilted backwards, it will facilitate the closing of the door.

Before putting food, clean the interior and exterior of your appliance with bicarbonate of soda dissolved in water (1 tablespoon of bicarbonate for 4 litres of water). Do not use alcohol, abrasive powders or detergents which could damage the surfaces. (See chapter "Cleaning your appliance").

ELECTRICAL CONNECTION

The electrical installation must comply with the applicable standards and must be able to withstand the maximum power indicated on the rating plate.

The plug must be properly grounded.

We cannot be held responsible for any incident caused by defective electrical installation.

Electrical Installation Tips

- Do not use extension cable or adapter or power strip.
- Never remove the grounding.
- The socket must be easily accessible but out of reach of children.

In case of doubt, ask to your installer.

Your device is compliant with EU directives and their modifications.

ENERGY SAVING

To reduce the power consumption of

your appliance:

- Install it in a suitable location (see "Installing your appliance").
- Keep doors open for as short time as possible.
- Do not put hot food in your refrigerator or freezer, particularly if they are soups or preparations which emit a large amount of steam.
- Ensure the optimal functioning of your device by not letting accumulate too much frost in the freezer (defrost it when the ice thickness exceeds 5-6 mm) and periodically cleaning the condenser (see "Maintenance your device ").
- Regularly check the door seals and make sure that they always close effectively. If this is not the case, please contact service after sales service.
- Do not let it set at too low a temperature.
- Not fulfilling with drawers, bins and shelves arrangement could lead to increased energy consumption.



WARNING:

If the unit was shipped to home in a horizontal position, place it vertically and wait two hours before plugging it in. A small amount of oil may have flowed into the refrigeration circuit, you need to give it time to flow back towards the motor before connecting the appliance, otherwise you may damage it.

Before any maintenance, disconnect the power plug. Do not pull the power cable but directly enter the profile.

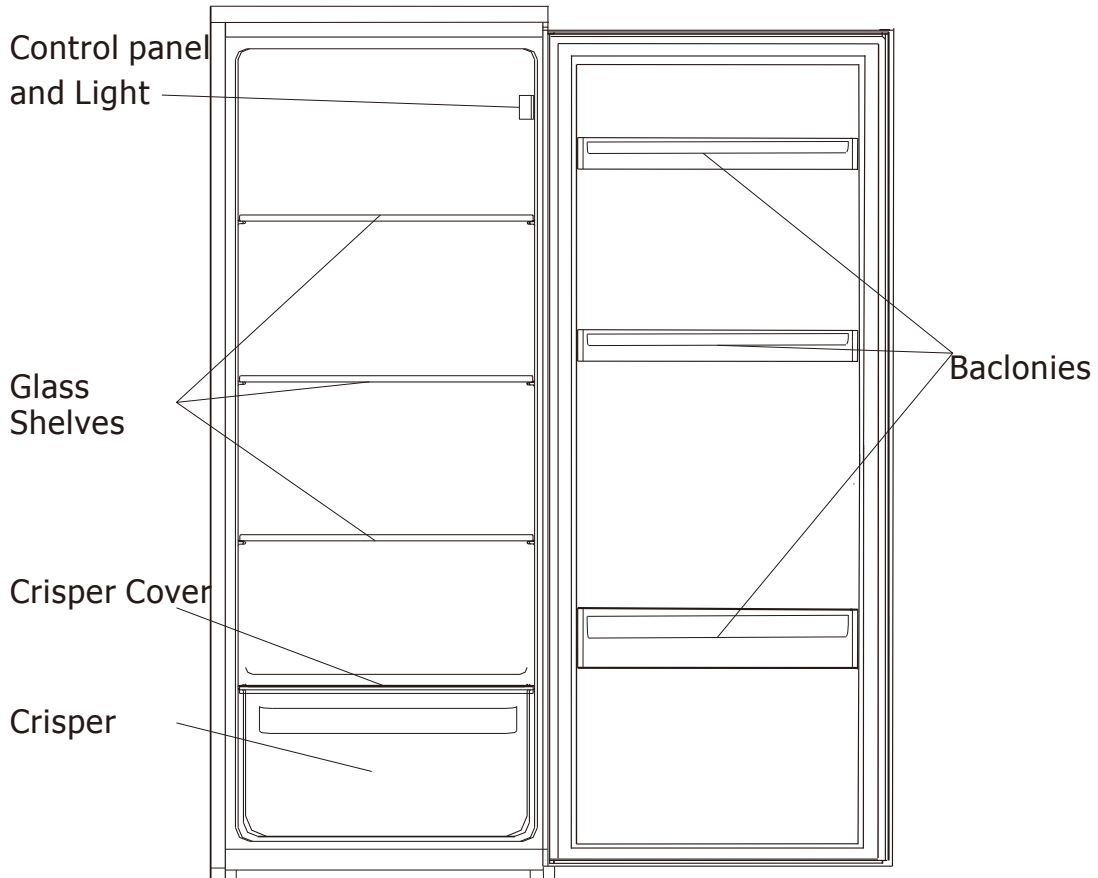
CLEANING AND MAINTENANCE

- Before cleaning, unplug the appliance and turn off the power.
- Do not clean the appliance with metal objects, a steam system, volatile oils, organic solvents or abrasives.
- Do not use sharp objects to remove ice. Use a plastic scraper.
- To replace the light bulb, if operation is possible by the user himself, please refer to the "Maintenance" of this manual. Always be sure to unplug your appliance before.

WARNING: If the appliance is equipped with a LED lighting, it can only be replaced by a qualified technician.

2. INTRODUCTION TO YOUR APPLIANCE

Overview



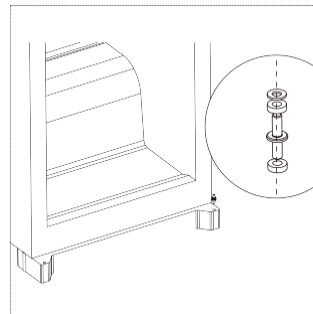
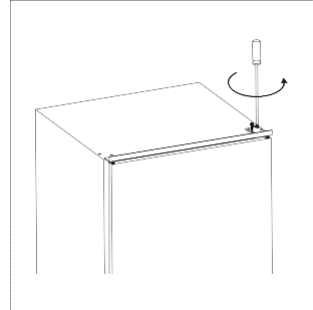
Reverse Door

Tools required: Philips screwdriver, Flat bladed screwdriver, Hexagonal spanner.

Important! Reversing the door is a 2-people job

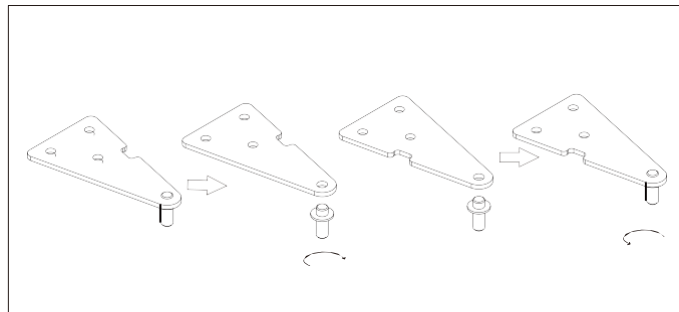
- Ensure the unit is unplugged and empty.
- To take the door off, it is necessary to tilt the unit backwards. Avoid laying it flat as this may damage the cooling system. Rest the unit on something solid so that it will not slip during the door reversing process.
- All parts removed must be saved to do the reinstallation of the door.

1. Unscrew the top hinge. Then lift the door and place it on a padded surface to avoid scratching.



2. Remove bottom hinge pin from right to left.

3. Unscrew top hinge pin from the hinge. Then turn the hinge over and screw hinge pin.



4. Re-fit the door and then upper hinge on left side. Ensure the door is aligned horizontally and vertically, so that the seals are closed on all sides before finally tightening the upper hinge. If necessary, use a spanner to tighten the hinge.



Installation

Kits for installation



Guide x 2



Guide Cover x 2



Slider x 2



Slider Cover x 2



Short Screw x 13



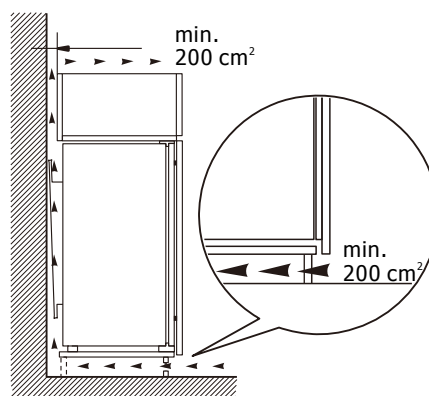
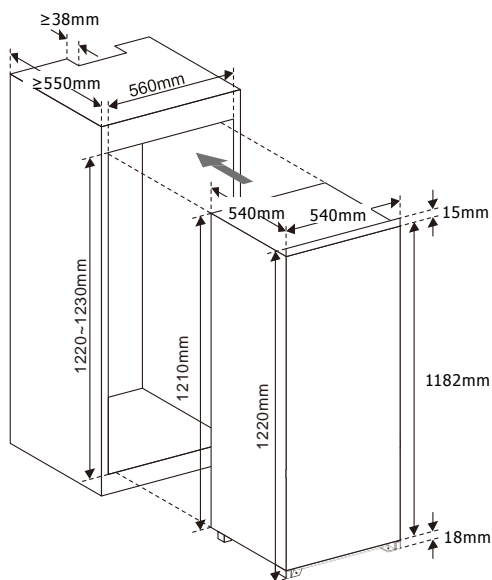
Long Screw x 2



Rubber Seal x 1

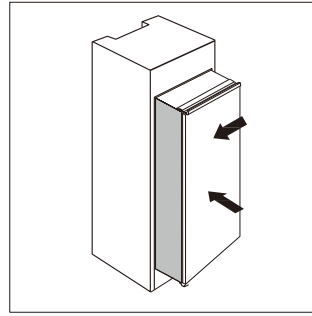
Install the appliance

1. Ensure the size of cabinet and ventilation are enough.

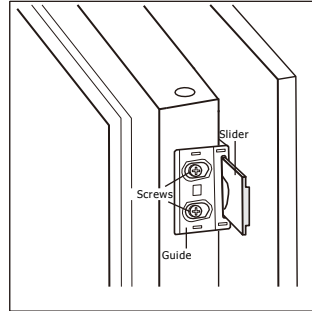


Installation

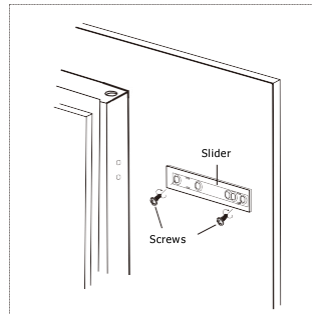
2. Slowly and carefully push the appliance into the cabinet.
Ensure the opening side is as close to the cabinet wall as possible.



3. Screw a guide to holes in the side of appliance door with short screws. Insert the slider into the guide, then fully open and close appliance door and wooden door to check whether wooden door can fully and smoothly close.



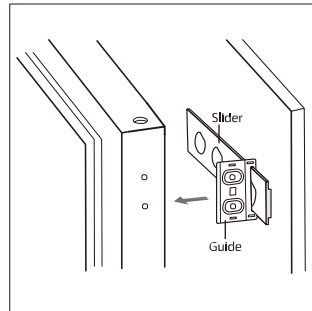
4. Open the appliance door and the wooden door together. Once the door opens and closes at all angles, mark the position of the slider. Take slider out of guide and fix slider with wooden door by two short screws. Then fix slider cover onto the slider.



5. Unscrew the guide from appliance door.

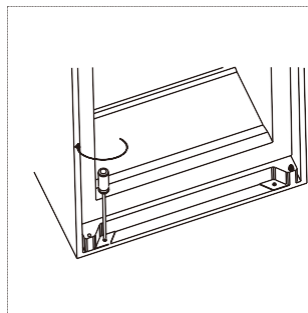
6. Repeat step 2 to 5 to fix another slider and cover.

7. Fit two guides with sliders and fix them with short screws. Then fix guide covers with guides.

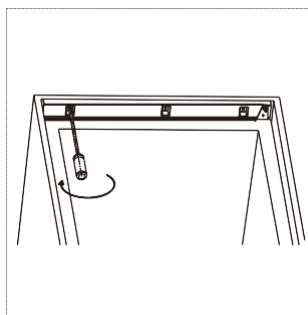


Installation

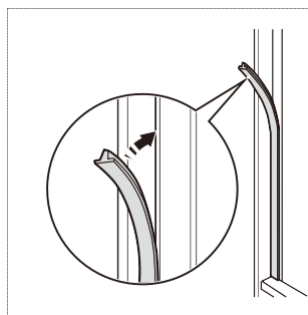
8. Double check the door can close and open smoothly and appliance is sealed well. If not, slightly adjust the unit. Then fix bottom bracket with wooden cabinet with two long screws.



9. Fix top bracket with wooden cabinet by short screws.



10. Attach rubber seal to the gap between unit and wooden cabinet on the side from which the door opens.



Daily Use

3. USING YOUR APPLIANCE

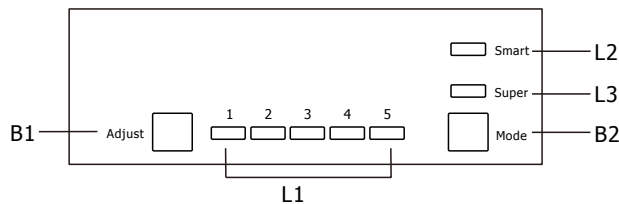
First use

Cleaning the interior

Before using the appliance for the first time, wash the interior and all internal accessories with lukewarm water and some neutral soap so as to remove the typical smell of a brand new product, then dry thoroughly.

Important! Do not use detergents or abrasive powders, as these will damage the finish.

Control Panel



Buttons

B1– Press to adjust setting of compartment in cycle of 1,2,3,4, to 5.

B2– Press to select mode from Smart, Super and usersetting.

Lights

L1 – show the setting of fridge compartment.

L2 – light on once Smart mode is selected.

L3 – light on once Super mode is selected.

Operation

Temperature Setting

1. Press Mode button (B2) to select user setting.

2. Press Adjust button (B1) to adjust the setting of appliance. Lower setting means lower temperature.

Smart Mode

Press Mode button (B2) to select Smart mode.

The appliance will automatically run according to the ambient temperature around the appliance.

Super Mode

Press Mode button (B2) to select Super mode.

The appliance will run to make the freezer compartment the coldest. After 54 hours, temperature will automatically be restored to its original setting.

Turn off the appliance

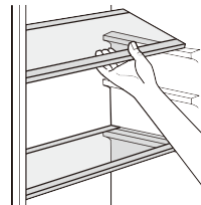
Press and hold Adjust button (B1) for 5 seconds, the appliance will turn off. Press 5seconds again to turn on the appliance.

Door open alarm

The alarm will sound when door is left open for 90 seconds and it will not stop until the door is closed.

Accessories Movable shelves

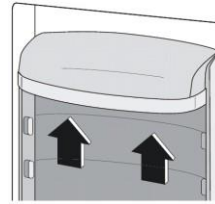
The walls of the refrigerator are equipped with a series of runners so that the shelves can be positioned as desired.



Daily Use

Positioning the door shelves

To permit storage of food packages of various sizes, the door shelves can be removed and placed at different heights. To make these adjustments, proceed as follows: gradually pull the shelf in the direction of the arrows until it comes free.



Hints for fresh food refrigeration

To obtain the best performance:

- Do not store warm food or evaporating liquids in the appliance.
- Do cover or wrap the food, particularly if it has a strong flavour
- Meat (all types): wrap in polythene bags and place on the glass shelves above the vegetable drawer.
- For safety, store in this way only one or two days at the most.
- Cooked foods, cold dishes, etc...: these should be covered and may be placed on any shelf.
- Fruit and vegetables: these should be thoroughly cleaned and placed in the special drawer(s) provided.
- butter and cheese: these should be placed in special airtight containers or wrapped in aluminum foil or polythene bags to exclude as much air as possible.
- Milk bottle: these should have a cap and should be stored in the balconies on the door.
- Bananas, potatoes, onions and garlic, if not packed, must not be kept in the fridge.

4. CLEANING AND MAINTENANCE

Cleaning

For hygienic reasons, the interior of the appliance, including interior accessories, should be cleaned regularly.

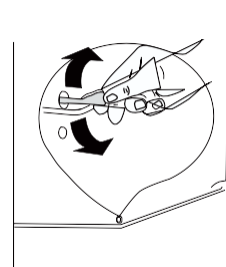
Caution! Before carrying out any maintenance operation, disconnect the power supply. Never clean the appliance with a steam cleaner. Moisture could accumulate in electrical components, danger of electrical shock! Hot vapors can lead to the damage of plastic parts. The appliance must be dry before it is put back into service.

Important! Ethereal oils and organic solvents can attack plastic parts, e.g. lemon juice or the juice from orange peel, butyric acid, or cleanser containing acetic acid.

- Do not allow such substances to come into contact with the appliance parts.
- Remove the food from the freezer. Cover them well and store them in a cool place.
- Switch off the appliance and remove the plug from the mains. Switch off the circuit breaker, or turn off the fuse.
- Clean the inside and the accessories with lukewarm water and some neutral soap. Regularly check the door seals and wipe clean to ensure they are free from debris.
- Rinse and dry thoroughly.
- Never use detergents, abrasive powders, highly perfumed cleaning products or wax polishes to clean the interior as this will damage the surface and leave a strong odor.
- Once everything is dry, place the appliance back into service.

Clean drain hole

To avoid defrost water overflowing into the fridge, periodically clean the drain hole at back of fridge compartment. Use a cleaner to clean the hole as showed in right picture.




Replace the lamp

The internal light is a LED type. To replace the lamp, please contact qualified technician.

Daily Use

5. TROUBLESHOOTING

 **Caution!** Before troubleshooting, disconnect the power supply. Only a qualified electrician of competent person must do the troubleshooting that is not in this manual.

Important! There are some sounds during normal use (compressor, refrigerant circulation).

Problem	Possible cause	Solution
Appliance does not work	Appliance is turned off.	Press "Adjust" button for 5 seconds to turn on the appliance.
	Mains plug is not plugged in or is loose	Insert mains plug.
	Fuse has blown or is defective	Check fuse, replace if necessary.
	Socket is defective	Mains malfunctions are to be corrected by an electrician.
The food is too warm.	Temperature is not properly adjusted.	Please look in the initial Temperature Setting section.
	Door was open for an extended period.	Open the door only as long as necessary.
	A large quantity of warm food was placed in the appliance within the last 24 hours.	Temporarily set a colder temperature
	The appliance is near a heat source.	Please look in the installation location section.
Appliance cools too much	Temperature is set too cold.	Temporarily set a hotter temperature
Unusual noises	Appliance is not levelled	Adjust the wood cabinet if it is not levelled.
	The appliance is touching the wall or other objects.	Move the appliance slightly.
	A component, e.g. a pipe, on the rear of the appliance is touching another part of the appliance or the wall.	If necessary, carefully bend the component out of the way.
Water on the floor	Water drain hole is blocked.	See the Cleaning section.

If your appliance is still not working properly after making the above checks, please contact the After Sales Center.

Estimado/a cliente/a:

Le agradecemos la confianza que ha depositado en nosotros al adquirir este frigorífico BRANDT.

Hemos diseñado y fabricado este producto para que responda lo mejor posible a sus necesidades y modo de vida y lo hemos hecho con la pasión, el saber hacer y el espíritu innovador que nos identifican desde hace más de 60 años.

Con el fin de responder lo mejor posible a sus necesidades y siguiendo con nuestra política de mejora continua de nuestros productos, nuestro servicio de atención al cliente atenderá todas sus preguntas y sugerencias.

También puede visitar nuestra página web www.brandt.com donde encontrará todos nuestros productos, así como información útil y complementaria.

En **BRANDT** nos complace acompañarle en su día a día y queremos que disfrute plenamente de su compra.



Importante: antes de poner en marcha su electrodoméstico, lea atentamente esta guía de instalación y uso para familiarizarse más rápidamente con su funcionamiento.

ÍNDICE

1.	A LA ATENCIÓN DEL USUARIO	4
	Consignas de seguridad	4
	Eliminación	5
	Instalación de su aparato	6
2.	BREVE INTRODUCCIÓN	8
	Presentación	8
	Cambiar el sentido de apertura de la puerta	9
	Kit de instalación	10
	Instalación del aparato	10
3.	USO DEL APARATO	13
	Panel de control	13
	Funciones	13
4.	LIMPIEZA Y MANTENIMIENTO	14
5.	RESOLUCIÓN DE PROBLEMAS	15

1. A LA ATENCIÓN DEL USUARIO



Este aparato es conforme a las normas europeas



Consignas de seguridad

Para su seguridad y una utilización correcta de su aparato, lea atentamente este manual (incluidas las advertencias y los consejos útiles que contiene) antes de la instalación y la primera utilización.

Con el fin de evitar dañar el aparato y/o herirse inútilmente, es importante que las personas que vayan a utilizarlo hayan tenido completamente conocimiento de su modo de funcionamiento así como de las consignas de seguridad.

Conserve este manual y piense en guardarlo cerca del aparato, para que se transmita con este último en caso de venta o traslado. Esto permitirá garantizar un funcionamiento óptimo y evitar cualquier riesgo de herida.

El fabricante no podrá ser considerado como responsable en caso de mala manipulación del aparato.

SEGURIDAD GENERAL Y ADVERTENCIAS

- Este aparato está destinado a utilizarse en aplicaciones domésticas y similares como:

- los rincones de cocinas reservados al personal de las tiendas, oficinas y otros entornos profesionales;

- las granjas y la utilización por los clientes de los hoteles, moteles y otros entornos de carácter residencial;

- los entornos de tipo habitaciones de huéspedes;

- la restauración y otras aplicaciones similares excepto la venta al por menor.



Seguridad de los niños y otras personas vulnerables:

- Este aparato puede ser utilizado por niños de al menos 8 años y por personas que tengan capacidades físicas, sensoriales o mentales reducidas, o privadas de experiencia o de conocimiento, si son supervisados correctamente o si se les proporciona instrucciones relativas a la utilización del aparato en total seguridad y se han comprendido los riesgos que se corren.
- Los niños no deben jugar con el aparato.
- La limpieza y el mantenimiento por el usuario no deben ser efectuados por los niños sin supervisión.
- Conserve todos los embalajes fuera de alcance de los niños, ya que existe un riesgo de sofocación.
- No deje que los niños jueguen con el aparato, aleje a los animales domésticos.
- Los aparatos usados deben inmediatamente volverse inutilizables. Desconecte y corte el cable de alimentación al ras del aparato. Vuelva inutilizable el cierre de la puerta, o mejor aún, desmonte la puerta con el fin de evitar por ejemplo que un niño o un animal corra el riesgo de quedar encerrado dentro jugando.

Si se producen incidentes y no puede solucionarlos con los consejos que le damos (ver capítulo "Anomalías de funcionamiento"), recurra exclusivamente a los centros de servicio técnico autorizados o a un profesional cualificado.



ATENCIÓN

- Su aparato debe instalarse, fijado en caso necesario, y utilizarse de acuerdo con las instrucciones de este manual, con el fin de evitar cualquier riesgo debido a su eventual

inestabilidad o a una mala instalación.

- Mantener liberadas las aperturas de ventilación en el recinto del aparato o en la estructura de encastramiento.
- No utilizar dispositivos mecánicos u otros medios para acelerar el proceso de desescarchado, salvo los recomendados por el fabricante.
- No dañar el circuito de refrigeración.
- No utilizar aparatos eléctricos dentro del compartimento de almacenamiento de los productos, a menos que sean del tipo recomendado por el fabricante.
- No almacenar en este aparato sustancias explosivas como aerosoles que contengan gases propulsores inflamables.
- Nunca exponga el aparato a una llama.
- Pare el aparato y desconéctelo antes de limpiarlo o desplazarlo.
- Para los modelos equipados de un distribuidor de agua o de un compartimento de hielos, sólo llénelo o conéctelo a una alimentación de agua potable.
- Si el cable de alimentación está dañado, debe ser reemplazado por el fabricante, su servicio de postventa o personas de calificación similar para evitar un peligro.

Los agentes de refrigeración y aislamiento utilizados en este aparato contienen gases inflamables. Cuando elimine el sistema, hágalo en un centro de recogida autorizado. Nunca exponga el aparato a las llamas.

Líquido refrigerante

El circuito de refrigeración de este aparato contiene isobutano refrigerante (R600a); se trata de un gas refrigerante más respetuoso del medio ambiente pero sin embargo altamente inflamable.

Durante el transporte y la instalación del aparato, cerciórese de que ninguno de los componentes del circuito de refrigeración esté dañado.



Atención: Riesgo de incendio

Si el circuito de refrigeración estuviere dañado:

- Evite las llamas desnudas y cualquier fuente de inflamación.
- Ventile bien la habitación donde se encuentre el aparato.

Es peligroso modificar la composición de este aparato, de cualquier forma que sea.

Cualquier daño en el cordón puede causar un cortocircuito, y/o una electrocución.



Eliminación

Este símbolo indica que este aparato no debe tratarse como un residuo doméstico.

Su aparato contiene numerosos materiales reciclables. Por lo tanto está marcado con este logotipo con el fin de indicarle que los aparatos usados deben entregarse en un punto de recogida habilitado.

Infórmese ante su distribuidor o los servicios técnicos de su ciudad para conocer los puntos de recogida de los aparatos usados más próximos a su domicilio. De este modo, el reciclaje de los aparatos que organiza el fabricante se efectuará en óptimas condiciones, de acuerdo con la Directiva Europea sobre los residuos de equipos eléctricos y electrónicos.

Le agradecemos su colaboración con la protección del medio ambiente.

Algunos materiales de embalaje de este aparato también son reciclables. Participe en su reciclaje y ayude a proteger el medio ambiente llevándolos a los contenedores municipales previstos para ello.

De conformidad con las disposiciones legales más recientes en materia de protección y respeto del medio ambiente, su aparato no contiene H.F.C., sino un gas refrigerante llamado R600a. Por otra parte, el tipo exacto de gas refrigerante utilizado en su aparato se indica claramente en la placa descriptiva que se encuentra dentro de su aparato, en la pared izquierda inferior. El R600a es un gas no contaminante que no perjudica la capa de ozono y cuya contribución al efecto invernadero es casi nula.

traviesas que pueden proporcionarse en la bolsa de accesorios.

· Su aparato ha sido diseñado para un funcionamiento óptimo a una determinada temperatura ambiente. Se dice entonces que está diseñado para una "clase climática" particular. Esta clase climática se indica claramente en la placa descriptiva situada dentro de su aparato, en la pared izquierda inferior. Más allá de estas temperaturas, los rendimientos de su aparato pueden verse disminuidos.

Instalación de su aparato



Atención: Sólo una instalación correcta de su aparato que respete las prescripciones que se le proporcionan en esta guía de instalación y utilización le permitirá conservar sus alimentos en buenas condiciones, y con un consumo de energía optimizado.

INSTALACIÓN

- Si su aparato está equipado de ruedas, recuerde que únicamente sirven para facilitar los pequeños movimientos. No lo desplace sobre trayectos más largos.
- Proceda primero a la limpieza antes de conectar su aparato a la red eléctrica. Antes de cualquier operación de mantenimiento, desconecte su aparato. No tire del cordón de alimentación, tome directamente el enchufe.
- Coloque el aparato en una habitación seca y ventilada.
- Evite los balcones, las verandas, las terrazas, el calor excesivo en verano y el frío en invierno podrían impedir el buen funcionamiento de su aparato, incluso dañarlo.
- No lo coloque cerca de una fuente de calor como un horno o un radiador por ejemplo.
- Mantenga una distancia mínima entre su frigorífico y los otros muebles de 3 a 5 cm sobre los lados y 10 cm en la parte superior para una buena circulación del aire alrededor del aparato.
- Coloque el aparato a una distancia adecuada de la pared por medio de las

Clase	Temperatura ambiente
SN	de + 10°C + a 32°C
N	de + 16°C + a 32°C
ST	de + 16°C + a 38°C
T	de + 16°C + a 43°C

Consejos:

Una vez instalado su aparato, regule sus pies de tal modo que esté inclinado ligeramente hacia atrás, de este modo facilitará el cierre correcto de la puerta.

Antes de colocar los alimentos, limpie el interior y el exterior de su aparato con bicarbonato de sosa disuelto en agua (1 cucharada sopera de bicarbonato para 4 litros de agua). No utilice alcohol, polvos abrasivos o detergentes que podrían dañar las superficies. (Ver capítulo "Limpieza de su aparato").

CONEXIÓN ELÉCTRICA

La instalación eléctrica debe ajustarse a las normas vigentes y debe ser capaz de resistir la potencia máxima mencionada en la placa descriptiva.

La toma debe conectarse debidamente a la tierra.

No podemos considerarnos responsables de cualquier incidente causado por una mala instalación eléctrica.

Consejos para la instalación Eléctrica

- No utilice prolongadores, ni adaptadores, ni tomas múltiples.
- Nunca suprima la puesta a la tierra.
- La toma de corriente debe ser fácilmente accesible pero estar fuera del alcance de los niños.

En caso de incertidumbre, diríjase a su instalador.

Su aparato se ajusta a las directivas europeas y a sus modificaciones.

AHORRO DE ENERGÍA

Para limitar el consumo eléctrico de su aparato:

- Instálelo en un lugar apropiado (ver capítulo "Instalación de su aparato").
- Mantenga las puertas abiertas el menor tiempo posible.
- No introduzca alimentos aún calientes en su frigorífico o congelador, en particular si se trata de sopas o preparaciones que liberen una gran cantidad de vapor.
- Vele por el funcionamiento óptimo de su aparato no dejando acumularse demasiada escarcha en el congelador (descongélalo cuando el espesor de escarcha supere 5-6 mm) y limpiando periódicamente el condensador (ver capítulo "Mantenimiento corriente de su aparato").
- Controle regularmente las juntas de las puertas y cerciórese de que siempre cierran eficazmente. Si no es el caso, diríjase a su servicio técnico.
- No lo deje ajustado a una temperatura demasiado baja.

- El incumplimiento de la disposición de los cajones, recipientes y estantes podría producir un aumento del consumo de energía.



Atención

Si el aparato ha sido transportado a su hogar en posición horizontal, colóquelo en posición vertical y espere dos horas antes de conectarlo. Una pequeña cantidad de aceite puede haber pasado al circuito de refrigeración, debe dejarle el tiempo de bajar hacia el motor antes de conectar el aparato, ya que de lo contrario, corre el riesgo de dañarlo.

Antes de cualquier operación de mantenimiento, desconecte el enchufe de alimentación eléctrica. No tire del cordón de alimentación, tome directamente el enchufe.

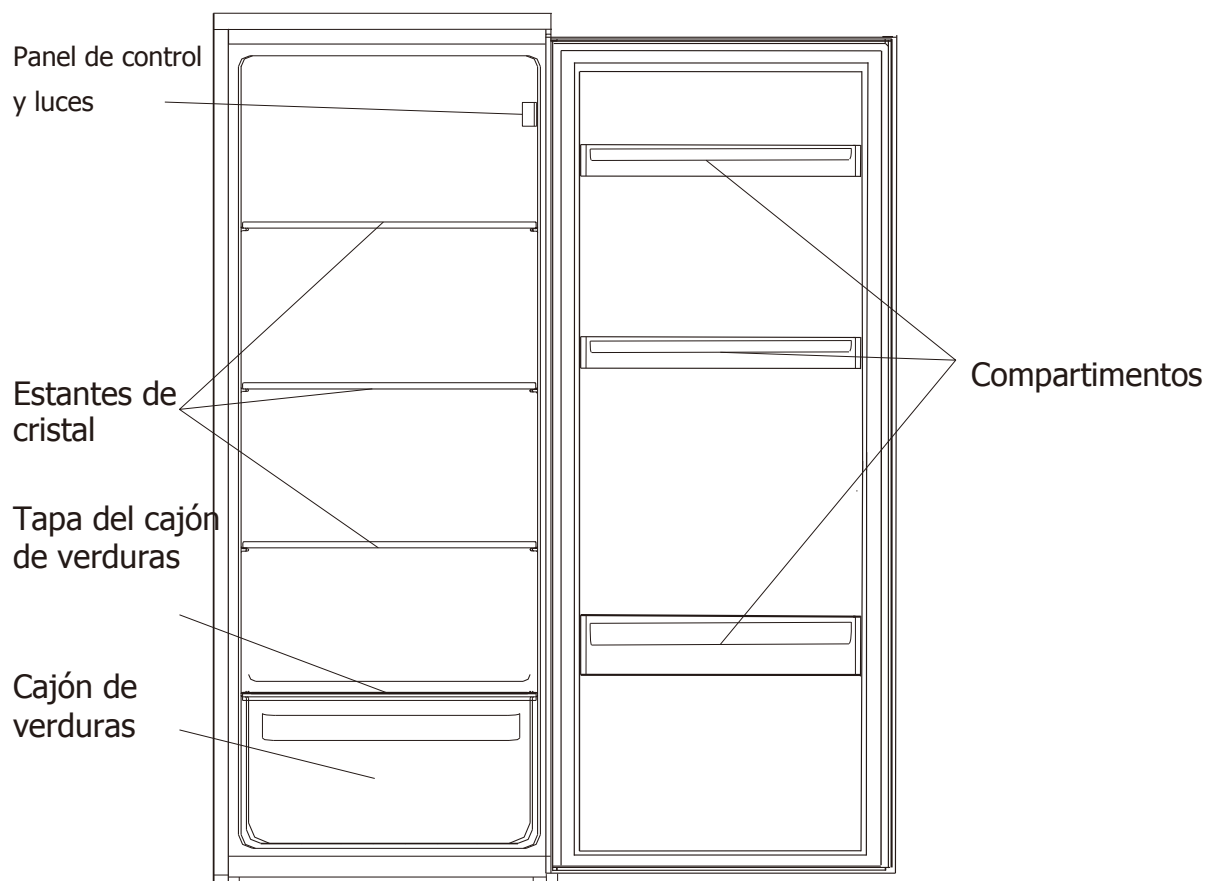
LIMPIEZA Y MANTENIMIENTO

- Antes de cualquier mantenimiento, desconecte el aparato y corte la corriente.
- No limpie el aparato con objetos metálicos, un sistema de vapor, aceites volátiles, solventes orgánicos o componentes abrasivos.
- No utilice objetos cortantes o puntiagudos para retirar el hielo. Utilice un raspador de plástico.
- Para reemplazar la bombilla de alumbrado, si esto es posible por el usuario, remitirse a la sección "Mantenimiento corriente" de este manual. Siempre asegúrese de desconectar su aparato antes.

ATENCIÓN: Si el aparato está equipado con una iluminación LED, solo puede ser reemplazado por un técnico cualificado.

2. BREVE INTRODUCCIÓN

Presentación



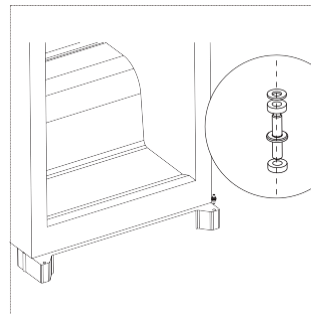
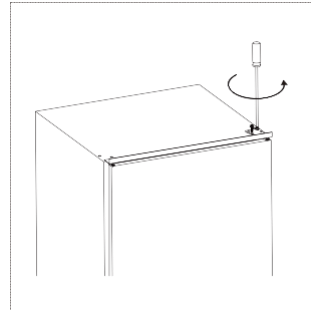
Cambiar el sentido de apertura de la puerta

Herramientas necesarias: destornillador Philips, destornillador de punta plana, llave hexagonal.

Importante: para el cambio de puerta se requieren 2 personas.

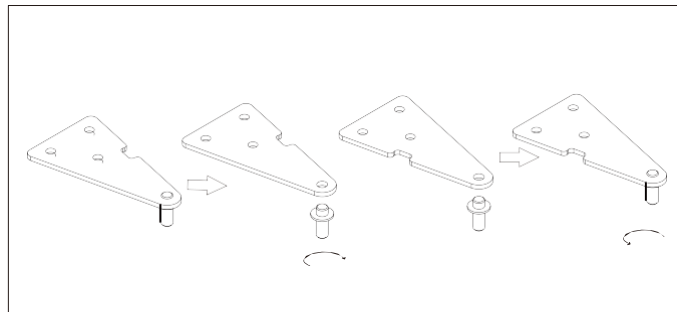
- Asegúrese de que el aparato está desenchufado y vacío.
- Para sacar la puerta hay que inclinar ligeramente el aparato hacia atrás. No lo vuelque del todo porque podría dañar el sistema de refrigeración interno. Coloque la unidad sobre una superficie sólida para que no resbale durante el cambio de puerta.
- Todas las piezas que se retiren se tienen que guardar para volver a instalar la puerta.

1. Afloje la bisagra superior. Levante entonces la puerta y colóquela sobre una superficie acolchada para evitar que se roce.



2. Retire el pasador de la bisagra inferior llevándolo de derecha a izquierda.

3. Afloje la bisagra superior. Dele la vuelta y apriete el pasador de bisagra.



4. Fije la puerta y la bisagra superior en el lado izquierdo. Compruebe que la puerta queda alineada horizontal y verticalmente de manera que las juntas estén bien cerradas antes de apretar la bisagra superior. En caso necesario, utilice una llave para apretar la bisagra.



Instalación

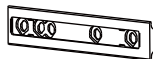
Kit de instalación



2 guías y



2 cubreguías



2 correderas



2 cubrecorrederas



13 tornillos cortos



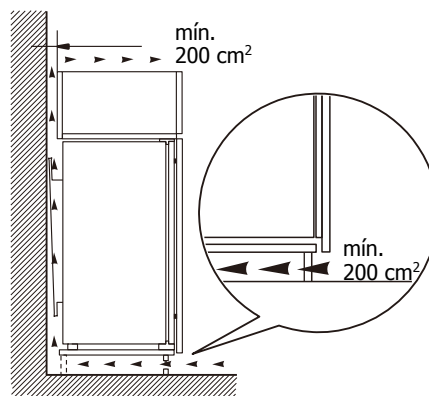
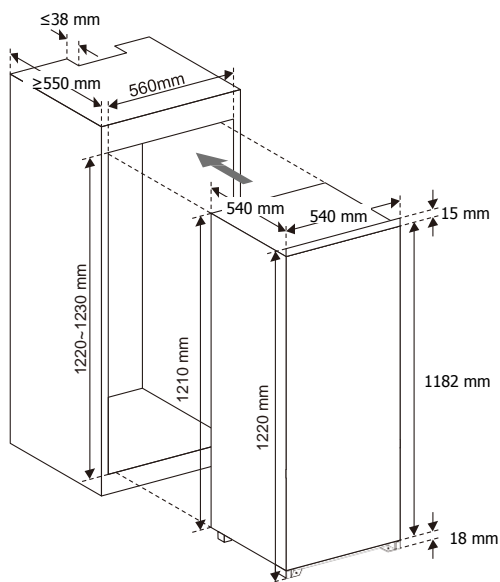
2 tornillos largos



1 junta de plástico

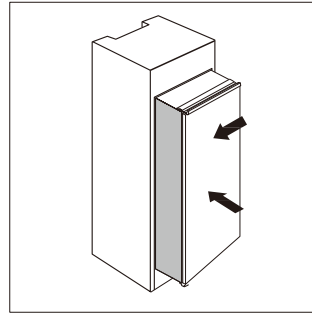
Instalación del aparato

1. Verifique que el tamaño del armario y la ventilación son suficientes.

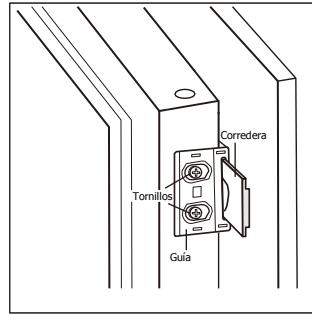


Instalación

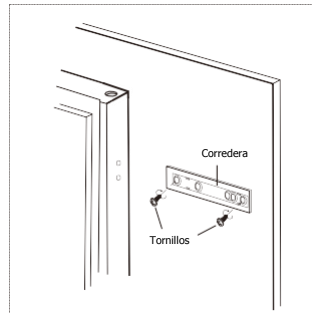
2. Introduzca el aparato despacio y con cuidado en el armario.
Asegúrese de que el lado de apertura está lo más pegado posible a la pared del armario.



3. Apriete con un destornillador corto el tornillo en los agujeros del lado de la puerta del aparato. Introduzca la corredera en la guía, abra y cierre por completo la puerta del frigorífico y la puerta de madera del armario para comprobar si se puede cerrar totalmente y sin forzar.



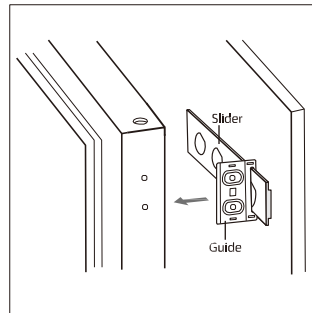
4. Abra la puerta del frigorífico y la puerta de madera a la vez. Cuando la puerta se abra y cierre en todos los ángulos, marque la posición de la corredera. Saque la corredera de la guía y fíjela a la puerta de madera con dos tornillos cortos. Fije entonces el cubrecorredera en la corredera.



5. Afloje la guía de la puerta del frigorífico.

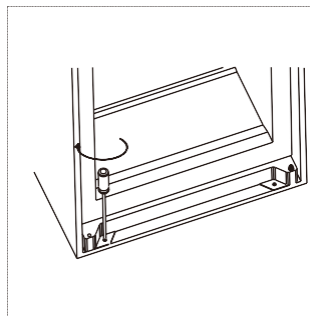
6. Repita los pasos 2 a 5 para fijar otras correderas con sus correspondientes cubiertas.

7. Fije las dos guías en las correderas con tornillos cortos. Luego fije los cubreguías.



Instalación

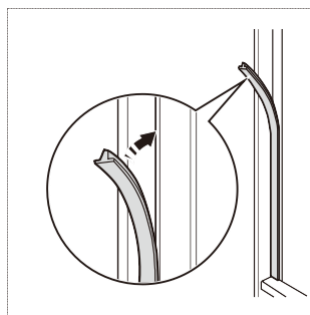
8. Verifique que la puerta se puede cerrar y abrir suavemente y que el frigorífico queda totalmente hermético. En caso contrario, ajuste con cuidado el aparato. Fije el soporte inferior al armario de madera con dos tornillos largos.



9. Fije el soporte superior al armario de madera con tornillos cortos.



10. Ponga la junta de plástico en el espacio entre el frigorífico y el armario de madera por el lado donde se abre la puerta.



Uso diario

3. USO DEL APARATO

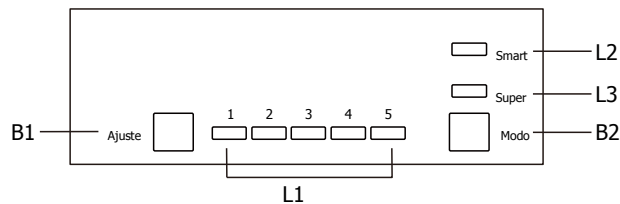
Primera utilización

Limpieza interior

Antes de usar el aparato por primera vez, limpie el interior y todos los accesorios interiores con agua tibia y jabón neutro para eliminar el típico olor a nuevo y luego seque bien todo.

Importante: no utilice detergentes ni productos abrasivos susceptibles de deteriorar la superficie.

Panel de control



Botones

B1: pulse para ajustar la configuración del compartimento del frigorífico de 1, 2, 3, 4 a 5.

B2: pulse para seleccionar el modo Smart, Super y configuración del usuario.

Luces

L1: muestra la configuración del compartimento del frigorífico.

L2: se enciende cuando se selecciona el modo Smart.

L3: se enciende cuando se selecciona el modo Super.

Funciones

Ajuste de la temperatura

1. Pulse el botón Modo (B2) para seleccionar la configuración del usuario.

2. Pulse el botón Ajuste (B1) para ajustar la configuración del frigorífico. El ajuste menos equivale a menos temperatura.

Modo Smart

Pulse el botón Modo (B2) para seleccionar el modo Smart.

El aparato funciona automáticamente según la temperatura ambiente que le rodea.

Modo Super

Pulse el botón Modo (B2) para seleccionar el modo Super.

El aparato funcionará bajando la temperatura del congelador. Al cabo de 54 horas, la temperatura retoma automáticamente su configuración original.

Apague el aparato

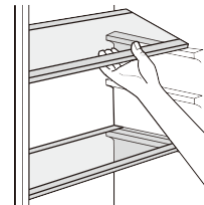
Pulse el botón Ajuste (B1) durante 5 segundos hasta que el aparato se apague. Pulse 5 segundos de nuevo para encenderlo.

Alarma de puerta abierta

La alarma suena cuando se deja la puerta abierta durante 90 segundos y no se para hasta que se cierra la puerta.

Estantes extraíbles

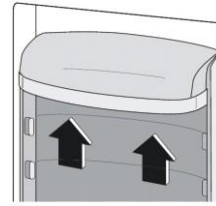
Las paredes del frigorífico disponen de diversas guías para colocar estantes donde se prefiera.



Uso diario

Colocación de los compartimentos de las puertas

Los compartimentos de las puertas se pueden retirar y colocar en diversas alturas para poder almacenar alimentos de distintos tamaños. Para ello, proceda del siguiente modo: lleve gradualmente el compartimento en la dirección indicada por la flecha hasta liberarlo.



Recomendaciones para enfriar los alimentos frescos

Para optimizar el rendimiento del aparato:

- No almacene alimentos ni líquidos calientes en el frigorífico.
- Cubra o envuelva los alimentos, en particular los que tengan un fuerte olor.
- Carne (todos los tipos): envuelva los alimentos en bolsas de polietileno y póngalos sobre los estantes de cristal por encima del cajón de las verduras.
- Para más seguridad, almacene los alimentos así solo uno o dos días máximo.
- Alimentos cocinados, platos fríos, etc.: cúbralos y colóquelos en un estante.
- Frutas y verduras: lávelas bien y póngalas en los cajones previstos.
- Mantequilla y queso: métalos en recipientes herméticos o envueltos en papel de aluminio o en una bolsa de polietileno.
- Botellas de leche: tienen que estar cerradas con un tapón y colocadas en el compartimento de la puerta.
- Plátanos, patatas, cebollas y ajo: no los almacene en el frigorífico si no van envueltos.

4. LIMPIEZA Y MANTENIMIENTO

Limpieza

Por razones de higiene, limpie regularmente el aparato, accesorios interiores y exteriores incluidos.



¡Cuidado! Antes de cualquier operación de mantenimiento, desenchufe el aparato de la red eléctrica.

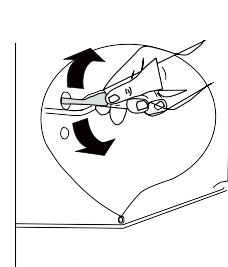
No limpie nunca el frigorífico con un limpiador de vapor. Elimine los restos de humedad de los componentes eléctricos para evitar cualquier riesgo de electrocución. El vapor caliente puede deteriorar las piezas de plástico. Seque bien el dispositivo antes de encenderlo.

Importante: los aceites etéreos y los disolventes orgánicos como el zumo de limón, el zumo de naranja, el ácido butírico o limpiadores con ácido acético pueden deteriorar la superficie de plástico.

- No permita por tanto que entren en contacto con las piezas del aparato.
- Saque los alimentos del congelador. Envuélvalos bien y guárdelos en un lugar frío.
- Apague el aparato y desconecte el enchufe de la toma de pared. Apague el disyuntor o el fusible.
- Limpie el interior del electrodoméstico y los accesorios con agua tibia y jabón neutro. Compruebe regularmente las juntas de la puerta y límpielas bien para asegurarse de que no queden restos de suciedad.
- Aclare y seque bien el aparato.
- No utilice detergentes, limpiadores abrasivos ni productos de limpieza excesivamente perfumados ni productos de cera para limpiar el interior del aparato, ya que podría dañar la superficie y dejar impregnado un fuerte olor.
- Una vez seco, vuelva a encender coloque el dispositivo.

Limpieza del desagüe

Para evitar que se filtre el agua de deshielo en el frigorífico, limpie periódicamente el desagüe situado en la parte posterior del frigorífico. Utilice un limpiador específico para limpiar el desagüe como se indica en la imagen de la derecha.



Sustitución de la bombilla

La bombilla interna es de tipo LED. Para cambiarla, contacte con una persona cualificada.

5. RESOLUCIÓN DE PROBLEMAS



iCuidado! Antes de cualquier operación, desconecte el aparato de la alimentación principal. Recorra a un electricista cualificado o a una persona competente para todas aquellas operaciones no indicadas en este manual.

Importante: el aparato genera ruidos normales durante su uso (compresor, circulación del líquido refrigerante).

Problema	Causa posible	Solución
El aparato no funciona	El aparato está apagado	Pulse la tecla «Adjust» (Ajuste) durante 5 segundos para encender el aparato.
	El enchufe no está conectado o está suelto	Introduzca el enchufe en la toma.
	Fusible fundido o defectuoso	Compruebe el fusible y cámbielo en caso necesario.
	Toma defectuosa	Los problemas eléctricos deben ser resueltos por un electricista.
Los alimentos están tibios	La temperatura no está bien regulada.	Consulte el apartado "Ajuste de la temperatura".
	Puerta abierta durante un largo periodo de tiempo	No abra la puerta más de lo estrictamente necesario.
	Se ha introducido demasiada cantidad de alimentos tibios en el aparato en las últimas 24 horas.	Baje temporalmente la temperatura
	El aparato está cerca de una fuente de calor.	Consulte el apartado "Lugar de instalación".
El aparato enfría demasiado	La temperatura está ajustada demasiado baja.	Suba temporalmente la temperatura
Ruidos extraños	El aparato no está nivelado	Ajuste el armario de madera si no está nivelado.
	El aparato toca la pared u otros objetos.	Mueva con cuidado el aparato.
	Un elemento de la parte trasera del aparato (por ejemplo, un tubo) toca otra parte del aparato o la pared.	En caso necesario, aparte suavemente el elemento.
Agua en el suelo	El desagüe está obturado.	Consulte el apartado "Limpieza".

Si el aparato sigue sin funcionar bien después de todas las comprobaciones, contacte con el servicio posventa.

Caro(a) cliente,

Acabou de adquirir um produto **BRANDT** e agradecemos-lhe a confiança que nos depositou.

Concebemos e fabricámos este produto pensando em si, no seu modo de vida, nas suas necessidades, para que possa responder da melhor forma às suas expectativas. Usámos o nosso know-how, espírito de inovação e toda a paixão que nos motiva há mais de 60 anos.

Com uma preocupação permanente de satisfazer sempre as suas exigências da melhor forma possível, o nosso serviço para consumidores encontra-se à sua disposição para responder a quaisquer dúvidas ou sugestões.

Visite também o nosso site www.brandt.com onde poderá encontrar as nossas mais recentes inovações, bem como informações úteis e suplementares.

A **BRANDT** tem o prazer de o(a) acompanhar no seu quotidiano e deseja-lhe um desfrute total da sua compra.



Importante: Antes de colocar o seu aparelho em funcionamento, deve ler atentamente este guia de instalação e utilização para se familiarizar o mais rapidamente possível com o seu funcionamento

ÍNDICE

1.	PARA A ATENÇÃO DO UTILIZADOR.....	4
	Informação de segurança e avisos.....	4
	Eliminação.....	5
	Instalação	6
2.	INTRODUÇÃO AO SEU APARELHO	8
	Visão geral	8
	Porta reversível.....	9
	Kits para instalação	10
	Instalar o aparelho.....	10
3.	UTILIZAÇÃO DO SEU APARELHO	13
	Painel de controlo	13
	Operação	13
4.	LIMPEZA E MANUTENÇÃO	14
5.	RESOLUÇÃO DE PROBLEMAS.....	15

1. PARA A ATENÇÃO DO UTILIZADOR



Este aparelho está em conformidade com as diretrizes da UE



Informação de segurança e avisos

Para sua segurança e para uma utilização correta, antes de instalar e utilizar o aparelho pela primeira vez, leia este manual do utilizador cuidadosamente, incluindo as suas recomendações e avisos.

Para evitar danos, erros e acidentes, é importante assegurar que todas as pessoas que usam o aparelho estão totalmente familiarizadas com as suas instruções de operação e segurança.

Guarde essas instruções e certifique-se de que são transportadas juntamente com o aparelho caso este seja mudado de lugar ou vendido, para que os utilizadores estejam sempre devidamente informados sobre a sua utilização devida e a sua segurança.

O fabricante não se responsabiliza por danos causados por omissão.

SEGURANÇA E AVISOS GERAIS

Este aparelho é indicado para ser usado no lar e em aplicações semelhantes, como:

- Funcionários de cozinha em lojas, escritórios e outros ambientes laborais;
- Quintas e clientes em hotéis, motéis e outros ambientes residenciais;
- Pousadas e alojamentos mais pequenos;
- Catering e aplicações semelhantes que não sejam de retalho.



Segurança para crianças e outras pessoas vulneráveis:

- Este aparelho pode ser utilizado por crianças acima dos 8 anos e pessoas com capacidades físicas, sensoriais ou mentais reduzidas, ou pessoas com falta de experiência e conhecimento se tiverem recebido instruções ou forem supervisionadas relativamente à utilização do aparelho de forma segura e compreenderem os perigos envolvidos.
- As crianças não devem brincar com o aparelho.
- A limpeza e a manutenção efetuadas pelo utilizador não devem ser realizadas por crianças sem supervisão.
- Mantenha todo o material da embalagem longe de crianças, pois há o risco de asfixia
- Não deixe que as crianças brinquem com o aparelho e mantenha os animais domésticos à distância.
- Os aparelhos antigos têm de ser operados imediatamente como inutilizados. Retire a ficha da tomada e desligue o cabo de alimentação do aparelho. Torne a fechadura da porta inoperável ou, ainda melhor, retire a porta para evitar que uma criança ou animal fiquem presos lá dentro enquanto estiverem a brincar.

Se ocorrer algum problema que não possa resolver com as nossas recomendações (consulte "Resolução de problemas"), use apenas os centros de serviço ao cliente aprovados ou consulte um profissional qualificado.



AVISO

- Para evitar um perigo devido à instabilidade do aparelho, este tem de ser instalado, fixo se necessário, de acordo com as instruções.
- Mantenha-o livre de obstruções nas aberturas de ventilação localizadas no recetáculo do aparelho ou na estrutura incorporada.
- Não use dispositivos mecânicos ou outros meios para acelerar o processo de descongelamento além dos recomendados pelo fabricante.
- Não danifique o circuito de refrigeração.
- Não use aparelhos elétricos dentro dos compartimentos de armazenamento de alimentos do aparelho, a não ser que estes tenham sido claramente recomendados pelo fabricante.
- Não armazene substâncias explosivas dentro deste aparelho como aerossóis com propulsão de gases inflamáveis.
- Não coloque o aparelho sob luz solar direta.
- Não exponha a chamas.
- Desligue o aparelho e retire a ficha da tomada antes de o limpar ou transportar.
- Para os modelos equipados com um dispensador de água ou compartimento de fazer gelo, encha ou ligue apenas a uma fonte de fornecimento de água potável.
- Se o fio de abastecimento estiver danificado, tem de ser substituído pelo fabricante, pelo seu serviço pós-venda ou por pessoas de qualificação semelhante, de forma a evitar um perigo.

Os agentes de arrefecimento e isolamento usados neste produto contêm gases inflamáveis. Para deitar fora o aparelho, faça-o num ponto de recolha autorizado. Não exponha a chamas

Refrigerante

O isobutano refrigerante (R600a) está contido no circuito de refrigeração do aparelho; é um gás mais amigo do ambiente, apesar de ser inflamável.

Durante o transporte e instalação do aparelho, assegure que nenhum dos componentes do circuito de refrigeração é danificado.



Cuidado: risco de incêndio

Se o circuito de refrigeração ficar danificado:

- Evite chamas abertas e qualquer fonte de ignição.
- Ventile bem a divisão onde está localizado o aparelho.

É perigoso alterar as especificações ou modificar este produto de qualquer forma.

Quaisquer danos no fio elétrico podem causar curto-circuitos, incêndios e/ou choques elétricos.



Eliminação

Este símbolo indica que este produto não deve ser tratado como resíduo doméstico.

O seu aparelho contém materiais recicláveis. É marcado com este logótipo para indicar que os aparelhos usados têm de ser entregues num ponto de recolha autorizado.

Verifique com o seu revendedor ou serviços técnicos da sua zona para saber quais os pontos indicados para entregar aparelhos usados mais perto de sua casa. A reciclagem do aparelho organizada pelo seu fabricante será feita nas melhores condições, de acordo com

a diretiva europeia de resíduos elétricos e equipamento eletrónico.

Obrigado por nos ajudar a proteger o meio ambiente.

Alguns materiais da embalagem deste aparelho também são recicláveis. Recicle-os e participe na proteção do meio ambiente depositando-os nos contentores disponíveis para este fim.

De acordo com as legislação mais recente sobre a proteção e respeito do meio ambiente, o seu aparelho não contém HFC, mas sim um refrigerante chamado R600a. O tipo exato de refrigerante usado no seu aparelho encontra-se também claramente indicado na placa de classificação localizada dentro do aparelho, na parte inferior do lado esquerdo. O R600a é um gás não poluente que não prejudica a camada de ozono e cuja contribuição para o efeito de estufa é virtualmente zero.

Instalação



AVISO: A instalação correta do seu aparelho em conformidade com as regras fornecidas neste guia de instalação e utilização permitirão manter os seus alimentos em boas condições, com um consumo energético otimizado.

- Se o seu aparelho tiver rodas, lembre-se de que estas apenas serão usadas para facilitar pequenos movimentos. Não movimente o aparelho em distâncias mais longas.
- Faça uma limpeza inicial antes de desligar o seu aparelho da eletricidade. Antes de qualquer manutenção, desligue o aparelho. Não puxe o fio de alimentação, insira diretamente o perfil.
- Coloque a unidade numa divisão seca e ventilada.
- Evite varandas, alpendres e plataformas; o calor excessivo no verão

e o frio no inverno podem prevenir a operação adequada do seu aparelho, ou menos infligir danos.

- Não coloque o aparelho perto de uma fonte de calor como um radiador ou forno, por exemplo.
- Mantenha uma distância mínima entre o seu frigorífico e outras mobílias: 3 a 5 cm nos lados e 10 cm acima para uma boa circulação de ar à volta da unidade.
- Coloque o aparelho a uma distância apropriada da parede utilizando os espaçadores caso sejam fornecidos no saco de acessórios.
- O seu aparelho foi concebido para um desempenho otimizado à temperatura ambiente. Assim, dizemos que foi concebido para uma "classe climática" especial. Esta classe climática encontra-se claramente definida na placa de classificação localizada dentro do seu aparelho, na parte inferior da parede. Além destas temperaturas, o desempenho do seu aparelho pode ser reduzido.

Classe	Temperatura
SN	de + 10°C a + 32°C
N	de + 16°C a + 32°C
ST	de + 16°C a + 38°C
T	de + 16°C a + 43°C

Recomendação:

Depois de instalar o seu aparelho, fixe os pés para que fique ligeiramente inclinado para trás, pois isto irá facilitar o fecho da porta.

Antes de colocar alimentos no frigorífico, limpe o interior e o exterior do aparelho com bicarbonato de soda dissolvido em água (1 colher de sopa de bicarbonato para 4 litros de água). Não use álcool, pós abrasivos nem detergentes que possam danificar as superfícies. (Consulte o capítulo "Limpeza do seu aparelho").

LIGAÇÃO ELÉTRICA

A instalação elétrica tem de cumprir as

normas aplicáveis e tem de poder suportar a potência máxima indicada na placa de classificação.

A tomada tem de estar devidamente ligada à terra.

Não nos responsabilizamos por quaisquer acidentes causados por uma instalação elétrica defeituosa.

Dicas para a instalação elétrica

- Não use uma extensão, adaptador ou tomada múltipla.
- Nunca retire o sistema de ligação à terra.
- A tomada tem de ser acessível com facilidade, mas estar fora do alcance de crianças.

Em caso de dúvida, consulte o seu instalador.

O seu aparelho cumpre as diretivas da UE e suas modificações.

POUPANÇA DE ENERGIA

Para reduzir o consumo de energia do seu aparelho:

- Instale-o numa localização adequada (consulte "Instalar o seu aparelho").
- Mantenha as portas abertas o mínimo de tempo possível.
- Não coloque comida quente no seu frigorífico ou congelador, particularmente se for sopa ou preparações que emitam muito calor.
- Assegure o funcionamento otimizado do seu aparelho não deixando acumular demasiado gelo no congelador (descongele quando a espessura do gelo exceder os 5-6 mm) e limpando periodicamente o condensador (consulte

"Manutenção do seu aparelho").

- Verifique regularmente a selagem das portas e assegure que se fecham sempre com eficácia. Se este não for o caso, contacte o serviço de pós-venda.
- Não deixe o frigorífico numa temperatura demasiado baixa.
- Não encher com gavetas, caixas e prateleiras pode levar a um consumo energético aumentado.



AVISO:

Se a unidade for enviada para casa numa posição horizontal, coloque-a na vertical e espere duas horas antes de a ligar. Pode ter fluido uma pequena quantidade de óleo para dentro de circuito de refrigeração e terá de dar tempo até que flua de volta para o motor antes de ligar o aparelho, caso contrário, poderá danificá-lo.

Antes de qualquer manutenção, desligue a ficha da tomada. Não puxe o fio de alimentação, insira diretamente o perfil.

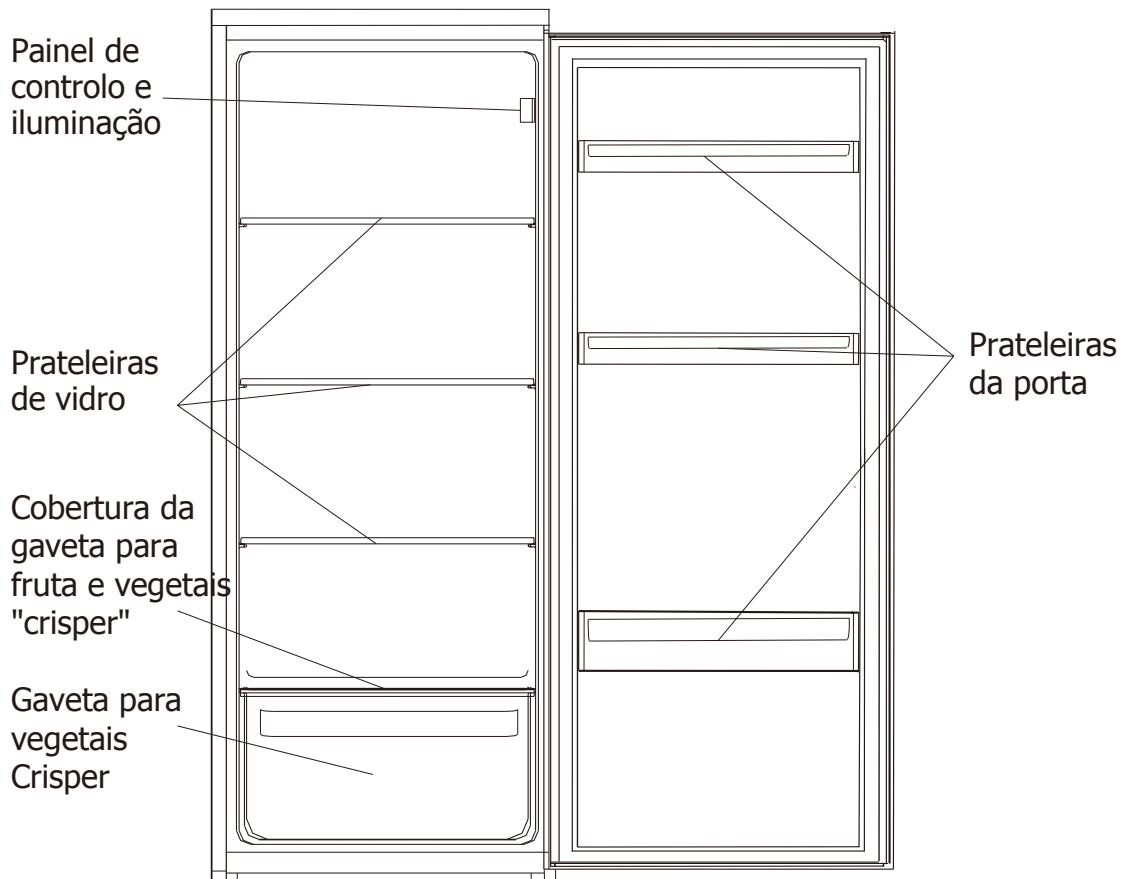
LIMPEZA E MANUTENÇÃO

- Antes da limpeza, desligue o aparelho e desligue também a alimentação.
- Não limpe o aparelho com objetos de metal, um sistema de vapor, óleos voláteis, solventes orgânicos ou abrasivos.
- Não use objetos afiados para retirar o gelo. Use o raspador de plástico.
- Para substituir a lâmpada, se tal puder ser feito pelo próprio utilizador, consulte a secção de "Manutenção" deste manual. Assegure sempre que desliga o aparelho antes de o fazer.

AVISO: Se o aparelho vier equipado com iluminação LED, esta apenas pode ser substituída por um técnico qualificado.

2. INTRODUÇÃO AO SEU APARELHO

Visão geral



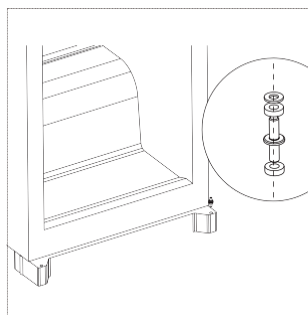
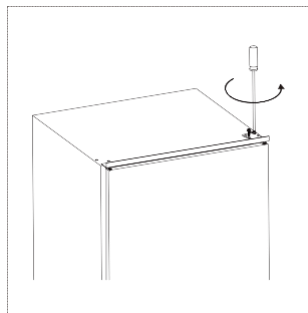
Porta reversível

Ferramentas necessárias: Chave Phillips, chave de fendas de lâmina plana, chave hexagonal.

Importante! São precisas 2 pessoas para inverter a porta

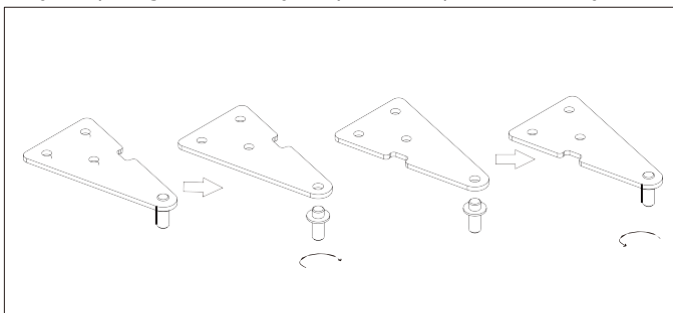
- Assegure-se de que a unidade está desligada e vazia.
- Para retirar a porta, é necessário inclinar a unidade para trás. Evite colocá-la deitada pois isto pode danificar o sistema de arrefecimento. Deixe repousar a unidade sobre algo sólido que não escorregue durante o processo de inversão da porta.
- Todas as peças retiradas têm de ser guardadas para fazer a nova instalação da porta.

1. Desaparafuse a dobradiça superior. Depois, eleve a porta e coloque-a numa superfície almofadada para evitar riscos.



2. Retire o pino da dobradiça inferior da direita para a esquerda.

3. Desaparafuse o pino da dobradiça da dobradiça. Depois, gire a dobradiça e aparafuse o pino da dobradiça.



4. Volte a encaixar a porta superior e depois, a dobradiça superior no lado esquerdo. Certifique-se de que a porta está alinhada horizontal e verticalmente, para que a selagem esteja fechada em todos os lados antes de finalmente apertar a dobradiça superior. Se necessário, use uma chave para apertar a dobradiça.



Instalação

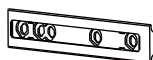
Kits para instalação



Guia x 2



Cobertura da guia x 2



Deslizador x 2



Cobertura do deslizador x 2



Parafuso curto x 13



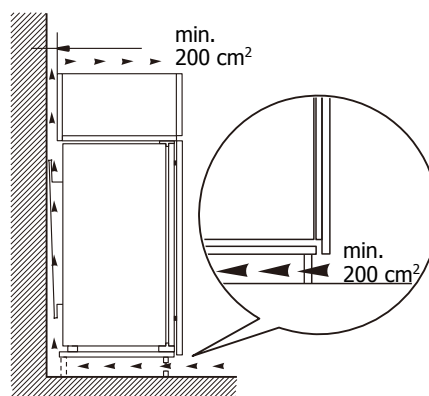
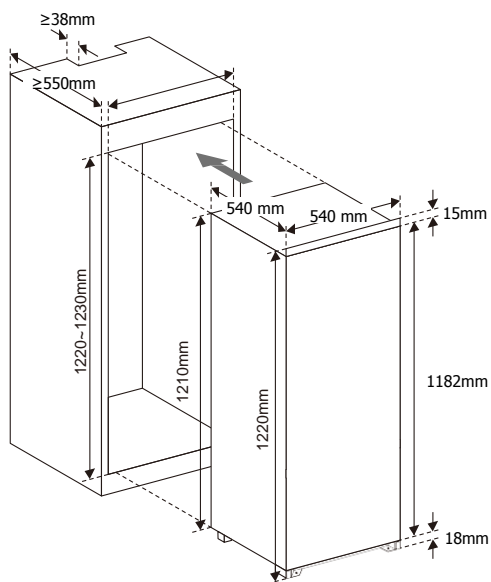
Parafuso longo x 2



Tampa de borracha x 1

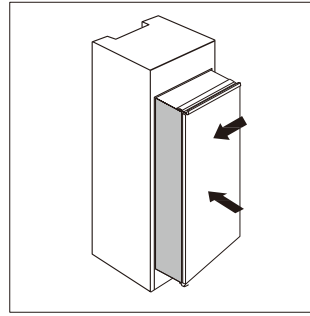
Instalar o aparelho

1. Certifique-se de que a dimensão do armário e da ventilação são suficientes.

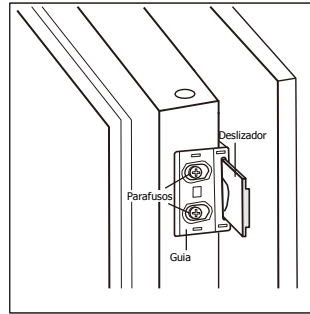


Instalação

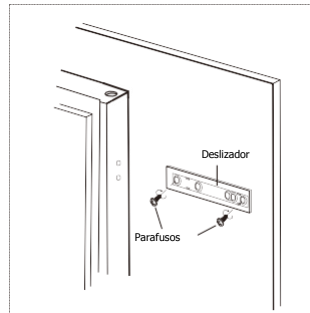
- Empurre o aparelho para dentro do armário lenta e cuidadosamente. Assegure que o lado da abertura está o mais próximo da parede do armário possível.



- Aparafuse uma guia aos orifícios no lado da porta do aparelho com o parafuso curto. Introduza o deslizador na guia, depois, abra e feche totalmente a porta do aparelho e a porta de madeira para verificar se a porta de madeira pode fechar totalmente e com suavidade.



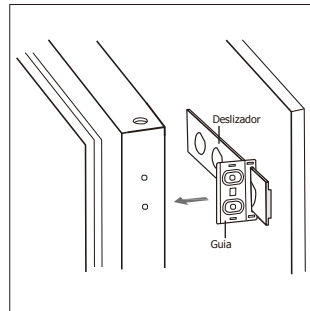
- Abra a porta do aparelho e a porta de madeira em conjunto. Depois de a porta abrir e fechar a todos os níveis, marque a posição do deslizador. Retire o deslizador da guia e fixe o deslizador com a porta de madeira através dos dois parafusos curtos. Depois, fixe a cobertura do deslizador no deslizador.



- Desaparafuse a guia da porta do aparelho.

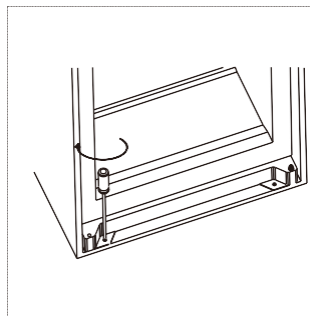
- Repita os passos 2 a 5 para fixar outro deslizador e cobertura.

- Encaixe duas guias com deslizadores e fixe-as com parafusos curtos. Depois, fixe as coberturas das guias com guias.



Instalação

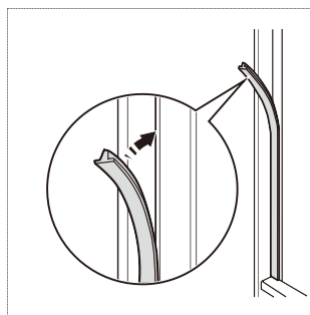
8. Verifique novamente se a porta fecha e abre suavemente e se o aparelho está bem selado. Caso contrário, ajuste ligeiramente a unidade. Depois, fixe o quadro inferior com o armário de madeira com dois parafusos longos.



9. Fixe o quadro superior com o armário de madeira com parafusos curtos.



10. Coloque a tampa de borracha no espaço entre a unidade e o armário de madeira no lado em que abre a porta.



Utilização diária

3. UTILIZAÇÃO DO SEU APARELHO

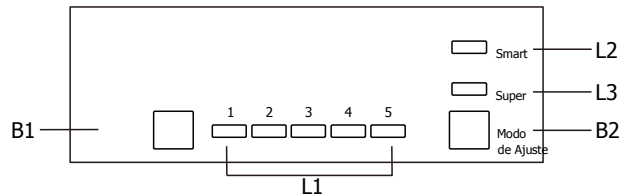
Primeira utilização

Limpar o interior

Antes de utilizar o aparelho pela primeira vez, lave o interior e todos os acessórios internos com água tépida e algum sabão neutro para retirar o odor típico de um produto novo e depois, seque em profundidade.

Importante! Não use detergente ou pó abrasivo, pois estes podem danificar o acabamento.

Painel de controlo



Botões

B1 - Prima para ajustar a configuração do compartimento no ciclo de 1, 2, 3, 4 a 5.

B2 - Prima para selecionar o modo entre Smart, Super e configuração do utilizador.

Luzes

L1 - mostra a configuração do compartimento do frigorífico.

L2 - acende-se depois de ser selecionado o modo Smart.

L3 - acende-se depois de ser selecionado o modo Super.

Operação

Configuração da temperatura

1. Prima o botão do modo (B2) para selecionar a configuração do utilizador.

2. Prima o botão de ajuste (B1) para ajustar a configuração do aparelho. A configuração mais baixa significa uma temperatura mais baixa.

Modo inteligente

Prima o botão do modo (B2) para selecionar o modo Smart.

O aparelho funciona automaticamente de acordo com a temperatura ambiente à volta do aparelho.

Modo super

Prima o botão do modo (B2) para selecionar o modo Super.

O aparelho irá funcionar para tornar o compartimento do congelador o mais frio de todos. Depois de 54 horas, a temperatura é restaurada automaticamente à configuração original.

Desligar o aparelho

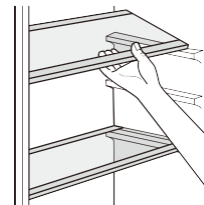
Prima e segure o botão de ajuste (B1) durante 5 segundos, para desligar o aparelho. Prima novamente 5 segundos para ligar o aparelho.

Alarme de porta aberta

O alarme soa quando a porta é deixada aberta durante 90 segundos e não para até a porta ser fechada.

Prateleiras móveis de acessórios

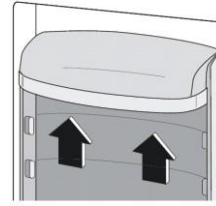
As paredes do frigorífico são equipadas com uma série de calhas para que as prateleiras possam ser posicionadas conforme desejado.



Utilização diária

Posicionamento das prateleiras da porta

Para permitir o armazenamento de embalagens de alimentos de vários tamanhos, as prateleiras podem ser retiradas e colocadas a alturas diferentes. Para fazer estes ajustes, faça o seguinte: puxe gradualmente prateleira na direção das setas até ficar solta.



Sugestões para refrigerar alimentos frescos

Para obter o melhor desempenho:

- Não armazene alimentos quentes nem líquidos que evaporem no aparelho.
- Embrulhe ou cubra os alimentos, particularmente se tiverem um sabor forte
- Carne (todos os tipos): embrulhe em sacos de polietileno e coloque nas prateleiras de vidro acima da gaveta para vegetais.
- Por motivos de segurança, armazene desta forma apenas durante um dia ou dois, no máximo.
- Alimentos cozinhados, pratos frios, etc: devem ser tapados e podem ser colocados em qualquer prateleira.
- Fruta e vegetais: devem ser bem limpos e colocados na(s) gaveta(s) especiais fornecidas.
- Manteiga e queijo: devem ser colocados em recipientes estanques especiais ou embrulhados em papel de alumínio ou sacos de polietileno para retirar o máximo de ar possível.
- Garrafa(s) de leite: devem ter uma tampa e devem ser guardadas nas prateleiras da porta.
- Bananas, batatas, cebolas e alho, se não estiverem embalados, não devem ser guardados no frigorífico.

4. LIMPEZA E MANUTENÇÃO

Limpeza

Por motivos de higiene, o interior do aparelho, incluindo os acessórios interiores, devem ser limpos regularmente.



Cuidado! Antes de efetuar qualquer operação de manutenção, desligue a alimentação.

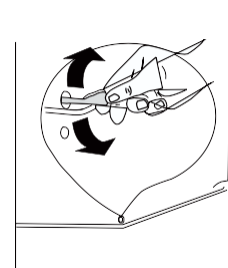
Nunca limpe o aparelho com uma máquina a vapor. A humidade pode acumular-se nos componentes elétricos, causando o perigo de um choque elétrico! Os vapores quentes podem causar danos nas peças de plástico. O aparelho tem de ser seco antes de ser colocado novamente em funcionamento.

Importante! Os óleos etéreos e os solventes orgânicos podem atacar as peças de plástico, como sumo de limão ou o sumo da casca de laranja, ácido cítrico, ou um agente de limpeza com ácido acético.

- Não deixe que tais substâncias entrem em contacto com as peças do aparelho.
- Retire os alimentos do congelador. Cubra-os bem e armazene-os num local fresco.
- Desligue o aparelho e retire a ficha da tomada. Desligue o disjuntor ou o fusível.
- Limpe a parte de dentro e os acessórios com água tépida e algum sabão neutro. Verifique regularmente a selagem da porta e limpe bem para assegurar que não tem detritos.
- Enxague e seque em profundidade.
- Nunca use detergentes, pós abrasivos, produtos de limpeza perfumados ou produtos de polimento com cera para limpar o interior pois isto pode danificar a superfície e deixar um odor forte.
- Quando estiver tudo seco, coloque o aparelho novamente em serviço.

Limpar o orifício de drenagem


Para evitar que a água do descongelamento volte a fluir para dentro do frigorífico, limpe periodicamente o orifício de drenagem na parte traseira do compartimento do frigorífico. Use um agente de limpeza para limpar o orifício conforme mostrado na imagem à direita.



Substituir a lâmpada

A luz interior é um LED. Para substituir a lâmpada, contacte um técnico qualificado.

5. RESOLUÇÃO DE PROBLEMAS

 **Cuidado!** Antes da resolução de problemas, desligue o cabo de alimentação. Apenas um electricista qualificado ou uma pessoa competente pode efetuar a resolução de problemas que não estejam neste manual.

Importante! Existem alguns sons durante a utilização normal (compressor, circulação do refrigerante).

Problema	Possível causa	Solução
O aparelho não funciona.	O aparelho está desligado.	Prima o botão de ajuste durante 5 segundos para ligar o aparelho.
	A ficha não está ligada ou está solta	Introduza a ficha na tomada.
	O fusível rebentou ou está avariado	Verifique o fusível e substitua se necessário.
	A tomada está defeituosa	As avarias na corrente devem ser corrigidas por um electricista.
Os alimentos estão demasiado quentes.	A temperatura não foi devidamente ajustada.	Consulte a secção de configuração inicial da temperatura.
	A porta esteve aberta durante um período de tempo alargado.	Abra a porta apenas durante o tempo que for necessário.
	Foi colocada uma grande quantidade de alimentos quentes no aparelho nas últimas 24 horas.	Configure temporariamente uma temperatura mais baixa
	O aparelho está perto de uma fonte de calor.	Consulte a secção de localização da instalação.
O aparelho arrefece demasiado.	A temperatura configurada é demasiado baixa.	Configure temporariamente uma temperatura mais alta
Ruídos anormais	O aparelho não está nivelado	Ajuste o armário de madeira se não estiver nivelado.
	O aparelho está a tocar na parede ou noutros objetos.	Movimente ligeiramente o aparelho.
	Um componente, como um tubo, na parte traseira do aparelho, está a tocar noutra parte do aparelho ou na parede.	Se necessário, dobre cuidadosamente o componente para não tocar.
Água no chão	O orifício de drenagem de água foi bloqueado.	Consulte a secção de limpeza.

Se o seu aparelho continuar a não funcionar corretamente depois de efetuar todas as verificações acima, contacte o centro pós-venda.

Kære kunde,

Du har lige anskaffet et **BRANDT** produkt, og vi takker for tilliden, du dermed har vist os.

Vi har udviklet og fremstillet dette produkt med tanke på dig, din livsstil og dine behov, for at fryseren på bedste måde kan imødekomme dine forventninger. Vi har lagt vores 60-års erfaring inden for knowhow og innovation og al vores begejstring i fremstillingen af dette produkt.

Da vi altid ønsker at imødekomme dine krav, står vores lydige kundeservice til din rådighed for at svare på alle dine spørgsmål eller modtage din forslag.

Gå ind på webstedet www.brandt.com, hvor du finder de seneste innovationer samt nyttige og supplerende oplysninger.

BRANDT er glad for at følge dig i hverdagen, og vi håber, at du får det allerbedste ud af dit køb.



Vigtigt: Før du sætter produktet i drift skal du læse installations- og brugsvejledningen grundigt, så du hurtigt bliver bekendt med dets funktion.

INDHOLDSFORTEGNELSE

1.	FOR BRUGERENS OPMÆRKSOMHED	4
	Sikkerhedsregler	4
	Bortskaffelse.....	5
	Installation af apparatet	6
2.	PRÆSENTATION AF ENHEDEN	8
	Oversigt	8
	Skifte dørens åbningsside	9
	Installationssæt	10
	Installation af enheden.....	10
3.	BRUG AF ENHEDEN	13
	Betjeningspanel	13
	Betjening	13
4.	RENGØRING OG VEDLIGEHOLDELSE	14
5.	FEJLFINDING	15

1. FOR BRUGERENS OPMÆRKSOMHED



Dette apparat er i overensstemmelse med følgende europæiske direktiver:



Sikkerhedsregler

Før installation og første ibrugtagning bedes du af sikkerhedsgrunde og for korrekt brug af apparatet læse denne vejledning grundigt (også advarslerne og det gode råd de indeholder).

For at undgå at beskadige apparatet og/eller selv at komme til skade, er det vigtigt at personer der anvender det, har kendskab til dets drift og tilhørende sikkerhedsregler.

Opbevar denne vejledning i nærheden af apparatet, så den medfølger apparatet, hvis det sælges eller ved flytning. Det vil være medvirkende til at garantere en optimal drift og til at undgå risici og skader.

Fabrikanten kan ikke holdes ansvarlig i tilfælde af ukorrekt håndtering af apparatet.

GENERELLE SIKKERHEDSREGLER OG ADVARSLER

- Dette apparat er udelukkende beregnet til anvendelse i private hjem og lignende steder såsom:

Køkkenhjørner forbeholdt personalet i butikker, på kontorer og i andre professionelle omgivelser.

– landbrug og brug af kunder på hoteller, moteller og andre omgivelser med beboelse;

– i omgivelser af typen bed and breakfast;

– restaurationer og andre lignende anvendelser bortset fra detailsalg.



Sikkerhed for børn og andre sårbare personer:

- Dette apparat kan anvendes af børn på mindst 8 år og af personer med nedsat

fysisk, sensorisk eller mental kapacitet eller som er uden erfaring eller kendskab, hvis de er under opsyn eller har fået forudgående instruktion i brugen af apparatet på en sikker måde og har forstået de risici, som de udsætter sig for.

- Børn må ikke lege med apparatet.
- Brugerens rengøring og vedligeholdelse må ikke udføres af børn uden overvågning.
- Hold al emballage uden for børns rækkevidde, da der er kvælningsfare.
- Børn må ikke lege med apparatet, hold husdyr på afstand.
- De brugte, kasserede apparater skal straks gøres ubrugbare. Tag stikket ud, og klip elledningen af helt inde ved apparatet. Gør lukningen af apparatet ubrugelig, eller bedre, afmonter døren for at forhindre, at et barn eller dyr f.eks. bliver lukket inde under leg.

Hvis der opstår fejl, og du ikke selv kan løse dem ved brug af de gode råd, som vi giver (se kapitlet "Driftsfejl"), kontaktes en godkendt kundeservice eller en kvalificeret tekniker.



VIGTIGT

- Apparatet skal installeres, fastgøres om nødvendigt, og anvendes i overensstemmelse med anvisningerne i denne brugsvejledning. Dette skal gøres for at forhindre enhver risiko pga.
- Hold ventilationsåbningerne utildækket på apparatet eller i indbygningen af apparatet.
- Brug ikke mekaniske anordninger eller andre midler til at accelerere afisningen end dem der er anbefalet af fabrikanten.
- Du må ikke beskadige kølekredsen.

- Du må ikke bruge elektriske apparater inden i apparatets område for opbevaring af madvarer medmindre de er af en type, der er godkendt af fabrikanten.
- Du må ikke opbevare eksplosive stoffer i apparatet, såsom spraydåser med brandbare gasser.
- Du må aldrig udsætte apparatet for åben ild.
- Sluk apparatet og tag ledningen ud af stikkontakten før rengøring eller flytning.
- På modeller med vandfordeler eller afdeling til isterninger, må du kun fylde eller tilslutte med drikkevand.

- Hvis el-kablet beskadiges, skal det udskiftes af fabrikanten eller dennes kundeservice eller en lignende kvalificeret person for at undgå enhver fare.

Midlerne til køling og isolering, der er anvendt i dette apparat, indeholder brandbare gasser. Når du vil kassere apparatet ved end brugslevetid, skal du indlevere det på en godkendt miljøplads. Du må aldrig udsætte apparatet for åben ild.

Kølevæske

Dette apparats kølekreds indeholder isobutan kølemiddel (R600a) i lukket kredsløb. Det er en kølegas, der er mere miljøvenlig, men ikke desto mindre yderst brandfarlig.

Under transport og installation af apparatet, skal du sikre dig, at ingen af kølemiddelkomponenterne bliver beskadiget.



Vigtigt: Risiko for brand

Hvis kølemiddelkredsløbet er blevet beskadiget:

-Undgå åbne flammer og enhver antændelseskilde.

-Udluft rummet godt, hvor apparatet står.

Det er farligt at ændre sammensætningen af dette apparat, uanset på hvilken måde.

Al skade på elledningen kan fremkalde kortslutning og/eller elektrisk stød.



Bortskaffelse

Dette symbol angiver at dette apparat ikke må behandles som almindeligt husholdningsaffald.

Apparatet indeholder mange materialer, der kan genbruges. Dette angives med den illustrerede tegning for at vise, at brugte apparater ikke må blandes sammen med almindeligt husholdningsaffald.

Kontakt teknisk forvaltning i kommunen eller forhandleren for at få at vide, hvor brugte apparater kan afleveres i nærheden af din bopæl. Genvindingen af apparater, som producenten organiserer, sker under de mest optimale betingelser i overensstemmelse med EU's direktiv om affald af elektrisk og elektronisk udstyr.

Vi takker for dit samarbejde med hensyn til at beskytte miljøet.

Nogle af emballagematerialerne til dette apparat kan genbruges. Du kan sørge for dette og dermed være med til at beskytte miljøet ved at bortskaffe dem på genbrugspladsen.

I overensstemmelse med de seneste lovlige bestemmelser med hensyn til miljøbeskyttelse og -hensyn indeholder apparatet ikke H,F.C., men en kølegas kaldet R600a. Den nøjagtige kølegastype, der anvendes i apparatet er iøvrigt angivet tydeligt på typeskiltet, som befinder sig indvendigt i køleskabet, på venstre indervæg forned. R600a er en gas, der ikke forurener, som ikke skader ozonlaget, og

hvis bidrag til drivhuseffekten er næsten ikke-eksisterende.

Klasse	Omgivende temperatur
SN	fra +10 °C til +32 °C
N	fra +16 °C til +32 °C
ST	fra +16 °C til +38 °C
T	fra +16 °C til +43 °C

Installation af apparatet



Vigtigt: Det er kun en korrekt installation af apparatet, der følger anvisningerne, der gives i denne installations- og brugsvejledning, der tillader, at du kan opbevare dine madvarer under gode forhold, og med en et optimeret energiforbrug.

INSTALLATION

- Hvis apparatet er udstyret med hjul, skal du huske, at de kun har til formål at gøre små bevægelser lettere. Flyt ikke apparatet over længere afstande.
- Udfør første rengøring, før apparatet tilsluttes strøm. Før enhver vedligeholdelse skal apparatet kobles fra strømtilslutningen. Ryk ikke i elledningen, men grib om stikket.
- Placer apparatet i et tørt og godt ventileret rum.
- Undgå balkoner, verandaer, terrasser, hvor varmen om sommeren og kulden om vinteren kan forhindre apparatets gode drift, ja endog beskadige det.
- Anbring det ikke i nærheden af en varmekilde, som en ovn eller en radiator.
- Bevar en minimumsafstand mellem køleskabet og andre møbler på 3 til 5 cm i siderne og 10 cm ovenover for at opnå en god luftcirkulation omkring apparatet.
- Stil apparatet i passende afstand fra væggen ved brug af mellemstykkerne, som følger med i posen med tilbehør.
- Apparatet er beregnet til optimal drift ved en bestemt omgivende temperatur. Man siger så, at den er designet til en særlig "klimaklasse". Disse klimaklasser findes på typeskiltet, der sidder indvendigt i apparatet i venstre side forneden. Uden for disse temperaturer kan apparatets ydelser blive formindsket.

Gode råd:

Når først apparatet er installeret, kan du indstille dets ben, så det hælder en lille smule bagud. På den måde sikrer du, at det er let at lukke døren.

Før du lægger madvarer i skabet skal det rengøres indvendigt og udvendigt med tvekulsurt natron opløst i vand (1 spsk. tvekulsurt natron i 4 liter vand). Du må ikke bruge sprit, slibende skurepulver eller opløsningsmidler, som kan beskadige overfladerne. (Se kapitlet "Rengøring af apparatet").

• ELEKTRISK TILSLUTNING

Den elektriske installation skal være i overensstemmelse med gældende normer og skal være i stand til at modstå den maksimale effekt, der nævnes på typeskiltet.

Stikket skal have korrekt jordforbindelse.

Vi kan ikke holdes ansvarlige for ulykker, der er opstået pga. dårlig elektrisk installation.

Gode råd angående den elektriske installation

- Der må hverken anvendes forlængerledning, adapter eller stikdåse med flere stik.
- Sæt aldrig jordforbindelsen ud af drift.
- Stikkontakten skal være let tilgængelig, men uden for børns rækkevidde.

Kontakt en installatør i tvivlstilfælde.

Apparatet er i overensstemmelse med EU

direktiverne og deres revideringer.

• **ENERGIBESPARELSE**

Sådan begrænses apparatets elforbrug:

- Installer det på et passende sted (se kapitlet "Installation af apparatet").
- Hold dørene mindst muligt åbne.
- Læg ikke madvarer i køleskabet eller fryseren, som endnu er varme, især ikke hvis der drejer sig om supper eller tilberedte retter, som udsender megen damp.
- Sørg for, at apparatet fungerer optimalt ved at forhindre, at der danner sig for meget rim i fryseren (afis den når rimens tykkelse er større end 5-6 mm) og ved jævnligt at rengøre kondensatoren (se kapitlet "Vedligeholdelse af apparatet").
- Kontroller regelmæssigt dørenes pakninger, og forsikr dig om, at de altid lukker godt og effektivt. Hvis det ikke er tilfældet, så kontakt kundeservicen.
- Indstil ikke apparatet til en for lav temperatur.
- Hvis skuffernes, bakkernes og hyldernes placering ikke overholdes, kan give forøget energiforbrug.



Vigtigt

Hvis apparatet er blevet transporteret til dig i vandret position, skal det stilles lodret, og du skal vente to timer, før det tilsluttes strøm. En lille smule olie kan være løbet ud i kølekredsen, og du skal give det tid til at løbe tilbage til motoren, før strømmen tilsluttes, da du ellers risikere at beskadige det.

Tag elstikket ud af stikkontakten før al vedligeholdelse. Ryk ikke i elledningen, men grib om stikket.

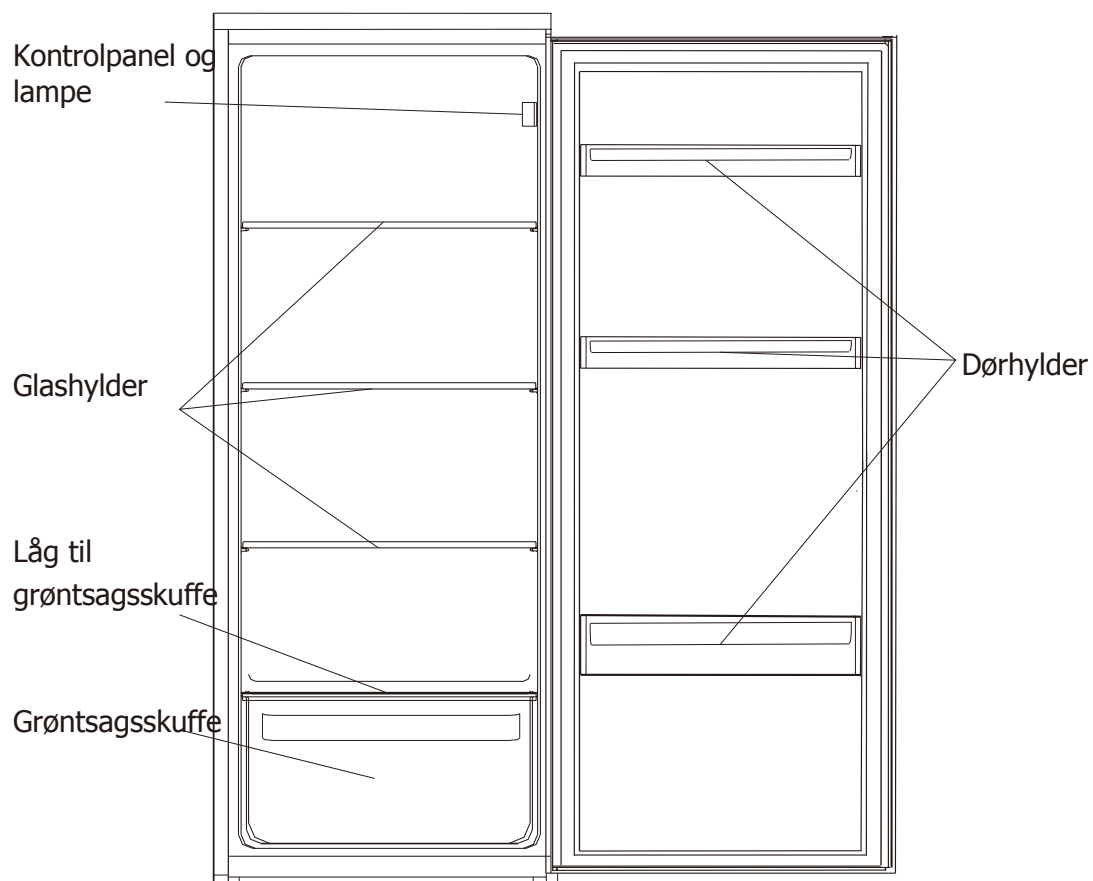
RENGØRING OG VEDLIGEHOLDELSE

- Tag elstikket ud af stikkontakten før al vedligeholdelse af apparatet.
- Du må ikke rengøre apparatet med metalgenstande, dampsystemer, flygtige olier, organiske opløsningsmidler eller slibemidler.
- Brug ikke skærende eller spidse genstande til at fjerne is. Brug en skraber i plast.
- For at udskifte pæren, hvis dette er muligt af brugeren, henvises til "Vedligeholdelse" i denne manual. Sørg altid for at fjerne din første enhed.

ADVARSEL: Hvis enheden er udstyret med en LED-belysning, kan den kun udskiftes af en kvalificeret tekniker.

2. PRÆSENTATION AF ENHEDEN

Oversigt



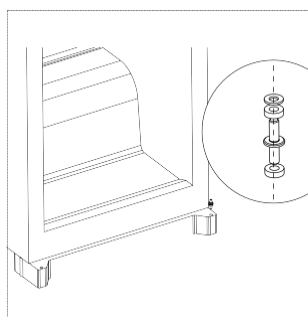
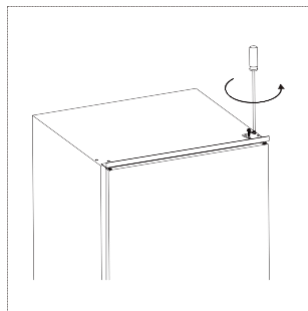
Skifte dørens åbningside

Værktøj, du får brug for: Stjerneskruetrækker, flad skrue-trækker, umbraco nøgle.

Vigtigt! Skift af dørens åbningside kræver 2 personer

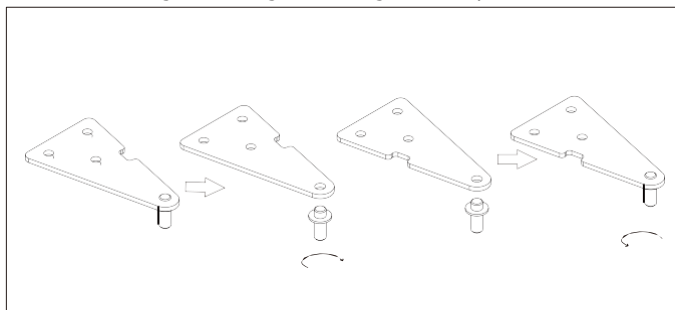
- Sørg for, at enheden er koblet fra stikkontakten, og at den er tom.
- Det er nødvendigt at vippe enheden bagud for at aftage døren. Undgå at lægge den fladt ned, da det kan beskadige kølesystemet. Lad enheden hvile mod noget solidt, så den ikke glider under arbejdet med at skifte dørens åbningside.
- Alle afmonterede dele skal gemmes til montering af døren igen.

1. Skru tophængslet af. Derefter løftes døren af, og den anbringes på et blødt underlag for at undgå at den ridses.



2. Flyt bundhængselbolten fra højre til venstre.

3. Skru øverste hængselbolt af hængslet. Vend derefter hængslet om, og skru hængselbolten på.



4. Sæt døren og derefter øverste hængsel på igen i venstre side. Sørg for, at døren er tilpasset vandret og lodret, således at tætningslisterne er lukkede på alle sider, før øverste hængsel tilspændes endeligt. Brug om nødvendigt en skruenøgle til at stramme hængslet.



Installation

Installationsset



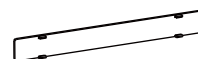
Skinne x 2



Skinnedæksel x 2



Glider x 2



Gliderdæksel x 2



Kort skrue x 13



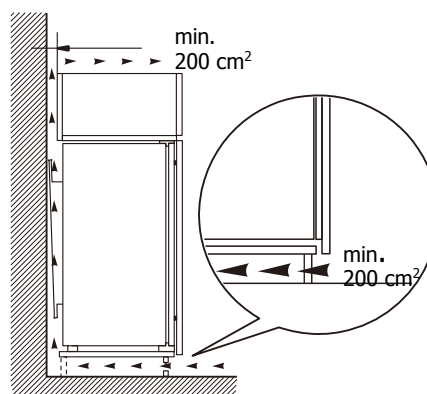
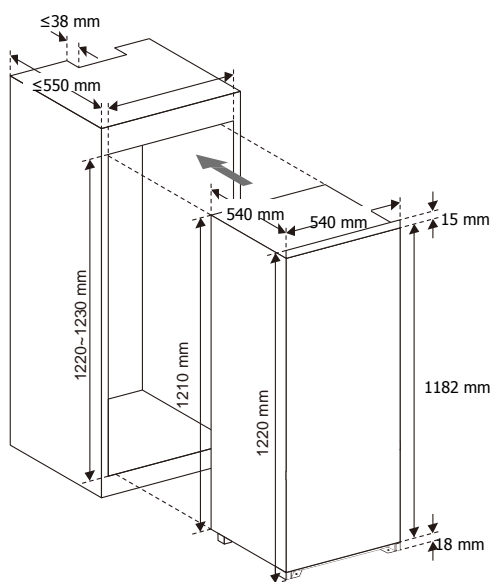
Lang skrue x 2



Gummipakning x 1

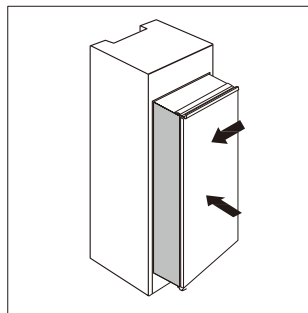
Installation af enheden

1. Kontroller, at der er plads nok i skabet også til ventilation.

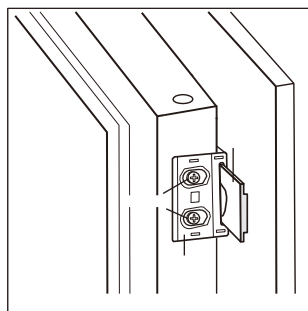


Installation

2. Skub langsomt og forsigtigt enheden ind i indbygningsskabet.
Sørg for, at åbningssiden er så tæt som muligt på skabets væg.



3. Skru en skinne på hullerne i siden af enhedens dør med korte skruer. Indsæt glideren i skinnen, og åbn derefter enhedens dør og møblets trædør helt, og luk den for at kontrollere, om trædøren kan lukke helt uden besvær.

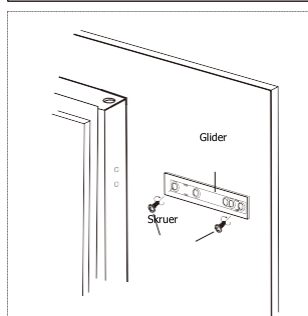


Glider

Skruer

Skinne

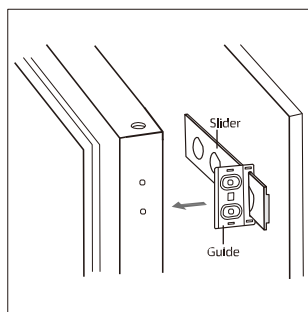
4. Åbn enhedens dør og træskabets dør samtidig. Når døren åbner og lukker markeres gliderens position ved alle vinkler. Tag glideren ud af skinnen, og fastgør glider på trædøren med to korte skruer. Fastgør derefter gliderdækslet på glideren.



5. Skru skinnen af enhedens dør.

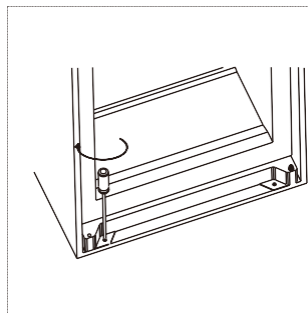
6. Gentag trin 2 til 5 for at fastgøre en anden glider og dæksel.

7. Tilpas to skinner med glidere, og fastgør dem med korte skruer. Fastgør derefter skinnedæksler på skinnerne.

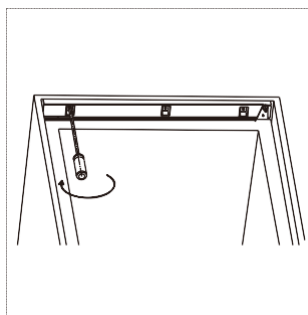


Installation

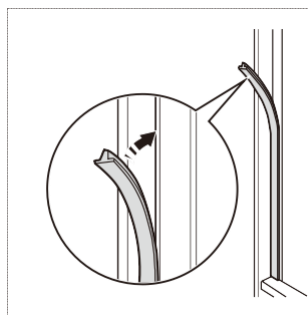
8. Tjek igen, om døren kan lukke og åbne uden besvær, og om enheden lukker tæt. Hvis ikke, justeres enheden lidt. Fastgør derefter bundbeslaget til træskabet ved brug af 2 lange skruer.



9. Fastgør topbeslaget til træskabet med korte skruer.



10. Fastgør gummipakningen til åbningen mellem enheden og træskabet fra den side, hvor fra døren åbnes.



Daglig brug

3. BRUG AF ENHEDEN

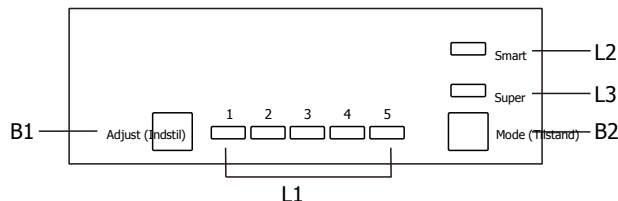
Første ibrugtagning

Rengøring indvendig

Før enheden anvendes første gang skal den og alt indvendigt tilbehør afvaskes indvendigt med lunkent vand tilsat neutralt sæbemiddel for at fjerne den typiske lugt fra et splinternyt produkt. Derefter skal den aftørres grundigt.

Vigtigt! Der må ikke anvendes opløsningsmidler eller slibende rengøringsmidler, da disse vil skade overfladen.

Betjeningspanel



Knapper

B1– Tryk her for at justere indstillingen for skabet i cyklusser på 1,2,3,4,til 5.

B2– Tryk her for at vælge tilstand fra Smart, Super og brugerindstilling.

Lamper

L1 – Viser indstillingen i køleskabsafdelingen.

L2 – Tænder så snart Smart-tilstand er valgt.

L3 – Tænder så snart Super-tilstand er valgt.

Betjening

Temperaturindstilling

1. Tryk på knappen Mode (tilstand) (B2) for at vælge brugerindstilling.

2. Tryk på knappen Adjust (indstil) (B1) for at justere indstillingen af enheden. Lavere indstillingen betyder lavere temperatur.

Smart-tilstand

Tryk på knappen Mode (B2) for at vælge Smart-tilstand.

Enheden vil automatisk fungere i forhold til den omgivne temperatur omkring den.

Super-tilstand

Tryk på knappen Mode (B2) for at vælge Super-tilstand.

Enheden vil fungere, så fryseren bliver så kold som muligt. Efter 54 timer vender temperaturen automatisk tilbage til dens originale indstilling.

Slukke for enheden

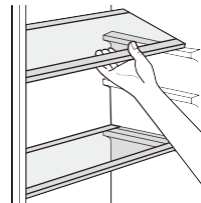
Tryk og hold nede på knappen Adjust (B1) i 5 sekunder, apparatet slukker. Tryk igen i 5 sekunder for at tænde for enheden.

Alarm for 'dør åben'

Alarmen vil lyde, når døren har været åben i 90 sekunder, og den ophører ikke, før døren er blevet lukket.

Tilbehør Flytbare hylder

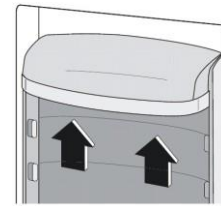
Køleskabet er udstyret med flere skinner, således at hylderne kan placeres efter ønske.



Daglig brug

Placering af dørhylde

Dørhylderne kan flyttes og anbringes i forskellig højde for at give mulighed for opbevaringen af madvarer af forskellig størrelse. Disse hyldeindstillinger udføres på følgende måde: Træk gradvist hylden i pilens retning, indtil den kommer fri.



Gode råd for køling af friske madvarer

For at opnå den bedste ydelse:

- Opbevar ikke varme madvarer eller dampende væsker i enheden.
- Tildæk eller indpak maden, især hvis den har en stærk lugt
- Kød (alle typer): Indpakkes i plasticposer og lægges på glashylden oven over grøntsagsskuffen.
- Må kun opbevares i en eller to dage på denne måde for sikkerheden skyld.
- Tilberedt mad, kolde rettere osv.: Disse skal tildækkes og kan sættes på en hvilket som helst hylde.
- Frugt og grønt: Skal rengøres og lægges i den særlige skuffe hertil.
- Smør og ost: Skal lægges i særlige lufttætte beholdere eller indpakkes i alufolie eller plasticpose for at fjerne så meget luft som muligt.
- Mælkeflaske: Skal have kapsel på og opbevares i dørhylderne.
- Bananer, kartofler, løg og hvidløg må ikke opbevares i køleskabet, hvis de ikke er indpakkede.

4. RENGØRING OG VEDLIGEHOLDELSE

Rengøring

Enheden, inklusive det indvendige tilbehør, skal af hygiejniske grunde rengøres med jævne mellemrum.

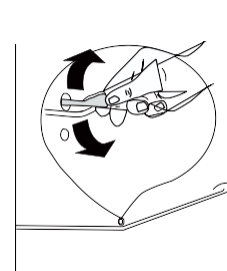
! **Forsigtig!** Strømmen skal frakobles, før der udføres nogen som helst form for vedligeholdelse. Enheden må aldrig rengøres med i en damprenser. Der kan komme fugt i de elektriske komponenter, og der kan dermed opstå fare for at få elektrisk stød. Varme dampe kan også beskadige plastdelene. Enheden skal være helt tør, før der tændes for den igen.

Vigtigt! Flygtige vegetabiliske olier, og organiske opløsningsmidler kan skade plastdelene, fx citronsaft eller saft fra appelsinskal, smørsyre eller rengøringsmidler, der indeholder eddikesyre.

- Ovennævnte stoffer må ikke komme i kontakt med enhedens dele.
- Tag maden ud af fryseren. Pak den godt ind, og opbevar den på et koldt sted.
- Sluk for produktet, og tag stikket ud af stikkontakten. Sluk på kredsafbryderen eller slå sikringen fra.
- Rengør enheden indvendigt og tilbehøret med lunkent vand tilsat lidt neutralt sæbe. Kontrollér jævnligt dørtætningslisterne, og aftør dem for at sikre, at de er rene og fri for madrester.
- Skyl og aftør grundigt.
- Der må aldrig anvendes opløsningsmidler, slibende rengøringsmidler, meget parfumerede rengøringsprodukter eller vokspoleringsmiddel til at rengøre enheden indvendigt, da dette vil beskadige overfladen og efterlade en stærk lugt.
- Når det hele er godt tørt, tændes for enheden igen.

Rengør drænhullet

For at undgå at afisningsvandet skal løbe ind i køleskabet, skal du jævnligt rengøre drænhullet bagerst i køleskabet. Brug en rensepind til at rengøre hullet, som vist på illustrationen til højre.



Udskiftning af lampen

Den indvendige lampe er en LED-lampe. Kontakt en kvalificeret tekniker for at udskifte lampen.

5. FEJLFINDING



Forsigtig! Du skal frakoble enheden, før der udføres fejlfinding. Det er kun en kvalificeret elektriker eller anden kompetent person, der må lave anden fejlfinding/udbedring end den, der er nævnt her i vejledningen.

Vigtigt! Det er helt normalt, at enheden udsender lyde under drift (kompressor, kølemidlets cirkulation).

Problem	Mulig årsag	Løsning
Enheden fungerer ikke	Enheden er slukket.	Tryk på knappen "Adjust" (Indstil) i 5 sekunder for at tænde for enheden.
	Stikket er ikke sat i stikkontakten eller er løst.	Sæt stikket korrekt i stikkontakten.
	Sikringen er sprunget eller er defekt	Kontroller sikringen, og udskift den om nødvendigt.
	Stikkontakten er defekt.	Fejl i el-nettet skal udbedres af en elektriker.
Maden er for varm.	Temperaturen er ikke korrekt indstillet.	Se afsnittet om den første temperaturindstilling.
	Døren har været åben for længe.	Åbn kun døren, så længe det er nødvendigt.
	Der er sat en stor del varm mad i enheden inden for de sidste 24 timer.	Indstil midlertidigt til en koldere temperatur.
	Enheden er tæt på en varmekilde.	Se afsnittet om installationsstedet.
Enheden køler for meget	Temperaturen er for kold.	Indstil midlertidigt til en varmere temperatur
Usædvanlig støj	Enheden er ikke i vatter	Juster træskabet, hvis det ikke er i vatter.
	Enheden berører væggen eller andre genstande.	Flyt enheden lidt.
	Et element, f.eks. et rør, på bagsiden af enheden berører en anden del af enheden eller væggen.	Bøj, om nødvendigt, forsigtigt elementet væk fra væggen eller andet element.
Der er vand på gulvet	Vanddrænhullet er blokeret.	Se afsnittet om rengøring.

Hvis din enhed stadig ikke fungerer korrekt efter gennemgang af ovenstående punkter, bedes du kontakte eftersalgsservice.

Vážený kliente, vážená klientko,

právě jste koupili výrobek značky **BRANDT**. Za projevenou důvěru vám mnohokrát děkujeme.

Tento výrobek byl navržen a vyroben s ohledem na potřeby klienta, na vás, na váš životní styl a vaše potřeby a očekávání. Věříme, že splní veškerá vaše očekávání. Do jeho výroby jsme investovali naše veškeré know-how, našeho inovačního ducha a zápal, který je naší hnací silou již více než 60 let.

Náš zákaznický servis je vám stále k dispozici a je připraven zodpovědět veškeré vaše dotazy nebo připomínky. A to vše v zájmu neustálého zlepšování uspokojování vašich potřeb.

Přihlaste se na stránku www.brandt.com, kde najdete jak naše poslední inovace, tak užitečné a doplňující informace.

Společnost **BRANDT** je šťastná, že vás může doprovázet každý den a přeje vám příjemné prožitky při vašich nákupech.



Důležité: Před spuštěním spotřebiče si prosím pečlivě přečtěte tento návod k instalaci a použití, abyste se co nejrychleji seznámili s jeho provozem

OBSAH

1.	NA CO BY SI MĚL DÁT UŽIVATEL POZOR	4
	Bezpečnostní pokyny	4
	Likvidace	5
	Montáž spotřebiče	6
2.	PŘEDSTAVENÍ VAŠEHO SPOTŘEBIČE	8
	Přehled	8
	Obrácení dvířek	9
	Instalační souprava	10
	Instalace spotřebiče	10
3.	POUŽÍVÁNÍ VAŠEHO SPOTŘEBIČE	13
	Ovládací panel	13
	Provoz	13
4.	ČIŠTĚNÍ A ÚDRŽBA	14
5.	ŘEŠENÍ POTÍŽÍ	15

1. NA CO BY SI MĚL DÁT UŽIVATEL POZOR



Přístroj odpovídá následujícím evropským směrnicím



Bezpečnostní pokyny

Z bezpečnostních důvodů a pro správné použití spotřebiče si pozorně přečtěte tento návod (včetně upozornění a užitečných rad, které obsahuje) před montáží a prvním použitím.

Abyste nedocházelo k poškození spotřebiče a/nebo k poranění osob, je důležité, aby se osoby, které spotřebič budou používat, nejprve seznámily s celým návodem k použití i s bezpečnostními pokyny.

Uchovejte si tento návod a uložte jej do blízkosti spotřebiče, aby bylo možno jej se spotřebičem předat v případě prodeje nebo stěhování. To umožní zajistit ideální funkčnost a předcházet poraněním při použití.

Výrobce nenese žádnou odpovědnost v případě nesprávné manipulace se spotřebičem.

OBECNÉ BEZPEČNOSTNÍ POKYNY A UPOZORNĚNÍ

- Tento přístroj je určen k použití v domácích a podobných podmínkách, jako jsou:
 - v kuchyňských koutech vyhrazených pro zaměstnance obchodů, kanceláří a dalších profesních prostředí,
 - použití klienty v hotelích, motelích a dalších prostředích obytného charakteru;
 - v prostředích typu hostinských pokojů;
 - restaurační provozy a další podobná zařízení mimo maloobchodní prodej.



Bezpečnost dětí a dalších zranitelných osob:

- Tento spotřebič mohou používat děti do 8 let věku a osoby s omezenými tělesnými, smyslovými nebo duševními schopnostmi nebo s nedostatkem zkušeností i znalostí, pokud jsou pod řádným dohledem nebo pokud obdržely pokyny týkající se zcela bezpečného používání spotřebiče a pokud si uvědomují možná rizika.
- Děti si nesmějí hrát s přístrojem.
- Čištění a údržbu nesmějí děti provádět bez dohledu.
- Uchovejte si veškeré obaly mimo dosah dětí, hrozí nebezpečí udušení.
- Nenechávejte děti hrát si se spotřebičem, udržujte zvířata mimo dosah.
- Použité spotřebiče je nutno okamžitě zlikvidovat a zajistit nemožnost jejich používání. Odpojte napájecí kabel a odřízněte jej co nejdříve u spotřebiče. Zajistěte, aby uzavírání dveří nefungovalo, nejlépe demontujte dveře, abyste například zabránili riziku, že se uvnitř uzavře dítě nebo nějaké zvíře během hry.

Pokud dojde k nehodám a nemůžete je vyřešit s využitím pokynů uvedených v této příručce (viz kapitola „Poruchy při provozu“), obraťte se vždy na autorizované poprodejní servisy nebo na kvalifikovaného pracovníka.



POZOR

- Spotřebič musí být nainstalován, případně upevněn a používán v souladu s údaji v tomto návodu; zabráníte tím jakýmkoli rizikům souvisejícím s jeho nestabilitou nebo nesprávnou montáží.
- Udržujte volné veškeré větrací otvory v plášti spotřebiče nebo v konstrukci pro vestavbu.
- Nepoužívejte mechanická či jiná zařízení pro urychlení odmrazování kromě postupů doporučených výrobcem.
- Nepoškoďte chladicí okruh.
- Nepoužívejte elektrická zařízení uvnitř prostoru pro uskladnění potravin, pokud je nedoporučuje výrobce.
- Neskladujte v tomto zařízení výbušné látky, jako jsou aerosoly obsahující hořlavé hnací plyny.
- Nikdy nevystavujte spotřebič plamenům.
- Odpojte přístroj a odpojte jej, než jej začnete čistit nebo přenášet.
- U modelů vybavených rozvaděčem vody nebo prostorem na výrobu ledu naplňujte nebo připojujte pouze k rozvodům pitné vody.

- Pokud je poškozen napájecí kabel, musí jej vyměnit výrobce, jeho záruční servis nebo osoba s podobnou kvalifikací, aby se vyloučilo jakékoli riziko.

Chladicí a izolační prostředky použité v tomto spotřebiči obsahují hořlavé plyny. Pokud systém likvidujete, proveďte tak v autorizovaném sběrném středisku. Nikdy nevystavujte spotřebič plamenům.

Chladicí kapalina

Chladicí okruh tohoto spotřebiče obsahuje chladicí izobutan (R600a);

jhedná se o chladicí plyn, který je šetrnější k životnímu prostředí, ale velmi hořlavý.

Při přepravě a instalaci spotřebiče ověřte, zda není poškozena žádná součástka chladicího okruhu.



Upozornění: Riziko požáru

Pokud je poškozen chladicí okruh:

-Vyhýbejte se holým plamenům a jakýmkoli zdrojům vznícení.

-Důkladně vyvětrejte místnost, v níž se nachází spotřebič.

Je nebezpečné upravovat složení tohoto spotřebiče jakýmkoli způsobem.

Jakékoli poškození kabelu může způsobit zkrat a/nebo zásah elektrickým proudem.



Likvidace

Tento symbol znamená, že tento spotřebič se nesmí likvidovat jako domovní odpad.

Váš spotřebič obsahuje mnoho recyklovatelných materiálů. Je proto označen tímto logem, které Vám sděluje, že se vyřazené spotřebiče mají likvidovat na příslušné sběrné místo.

Informujte se u svého prodejce nebo na obecním úřadě v místě bydliště, kde se nacházejí sběrná místa pro použité spotřebiče nejbližší vašemu bydlišti. Recyklace spotřebičů, kterou zajišťuje výrobce, se tak provádí za nejlepších podmínek podle evropské směrnice o odpadech pocházejících z elektrických a elektronických zařízení.

Děkujeme Vám za Váš příspěvek k

ochraně životního prostředí.

Některé obalové materiály tohoto spotřebiče jsou recyklovatelné. Podílejte se na jejich recyklaci a přispějte tak k ochraně životního prostředí. Likvidujte je v kontejnerech s komunálním odpadem určených k tomu účelu.

V souladu s nejnovějšími legislativními předpisy v oblasti ochrany a péče životního prostředí neobsahuje váš spotřebič H.F.C., ale chladicí plyn označovaný R600a. Přesný typ chladicího plynu používaného ve vašem spotřebiči je dále jasně vyznačen na štítku s parametry stroje, který se nachází uvnitř spotřebiče, na levé straně dole. R600a je plyn, který nepůsobí znečištění a neškodí ozónové vrstvě a jehož příspěvek ke skleníkovému efektu je téměř nulový.

Montáž spotřebiče



Pozor: Pouze správnou montáží spotřebiče s dodržáním předpisů v tomto návodu k montáži a použití můžete zachovat potraviny ve správných podmínkách a při ideální spotřebě energie.

INSTALACE

- Pokud je váš spotřebič vybaven kolečky, nezapomínejte, že jsou určena pouze ke krátkému přesunu. Nepřesouvejte jej po nich na delší vzdálenosti.
- Před zapojením spotřebiče k elektrické síti proveďte první vyčištění. Před jakoukoli činností údržby odpojte spotřebič od sítě. Netahejte za napájecí kabel, uchopte vždy přímo zástrčku.
- Umístěte spotřebič do suché a odvětrané místnosti.
- Nedoporučujeme balkony, verandy,

terasy, přílišné teplo v létě a chlad v zimě, které mohou poškodit správnou funkci spotřebiče, dokonce jej mohou i poškodit.

- Nestavte jej do blízkosti zdroje tepla, jako je například pec nebo radiátor.
- Mezi chladničkou a ostatním nábytkem zachovejte minimální vzdálenost 3 až 5 cm po stranách a 10 cm nahoře, abyste zajistili správný oběh vzduchu kolem spotřebiče.
- Spotřebič umístěte do vhodné vzdálenosti od stěny pomocí rozpěrek, které jsou součástí sáčku s příslušenstvím.
- Váš spotřebič byl navržen pro optimální funkci při určité pokojové teplotě. Říká se pak, že je navržen pro zvláštní „klimatickou třídu“. Tato klimatická třída je uvedena na štítku s parametry uvnitř spotřebiče v levé dolní části. Při překročení těchto hodnot může dojít ke zhoršení provozních výkonů spotřebiče.

Třída	Teplota prostředí
SN	+ 10 °C až + 32 °C
N	+ 16 °C až + 32 °C
ST	+ 16 °C až + 38 °C
T	+ 16 °C až + 43 °C

Rady:

Jakmile spotřebič nainstalujete, upravte jeho nožky tak, aby byl mírně nakloněný dozadu, usnadníte tím správné zavírání dveří.

Než do spotřebiče vložíte potraviny, vyčistěte vnitřní i vnější stranu spotřebiče jedlou sodou rozpuštěnou ve vodě (1 polévková lžice sody na 4 litry vody). Nepoužívejte alkohol, brusné prášky a saponáty, které by mohly povrch poškodit. (Viz kapitola „Čištění spotřebiče“).

ELEKTRICKÉ ZAPOJENÍ

Elektroinstalace musí splňovat platné normy a musí být schopna odolat

maximálnímu výkonu uvedenému na štítku s parametry spotřebiče.

Zásuvka musí být řádně uzemněna.

Neneseme žádnou odpovědnost za jakékoli nehody způsobené nesprávnou elektroinstalací.

Doporučení pro elektroinstalaci

- Nepoužívejte prodlužovací kabel, adaptér ani rozdvojku.
- Nikdy neobcházejte uzemnění.
- Zásuvka musí být snadno dostupná, ale přesto mimo dosah dětí.

V případě nejistoty kontaktujte svého elektrikáře.

Tento přístroj odpovídá evropským směrnicím v platném znění.

ÚSPORY ENERGIE

Chcete-li omezit spotřebu elektřiny spotřebiče:

- Nainstalujte jej na vhodné místo (viz kapitola „Montáž spotřebiče“).
- Udržujte dveře otevřené co nekratší dobu.
- Nevkládejte do chladničky ani mrazničky teplé potraviny, zejména pokud se jedná o polévky nebo pokrmy, z nichž se uvolňuje značné množství páry.
- Dbejte na optimální funkčnost spotřebiče a nenechávejte nahromadit námrazu na mrazničce (odmraďte jej, jakmile tloušťka ledu překročí 5-6 mm) a pravidelně čistěte kondenzátor (viz kapitola „Běžná údržba spotřebiče“).

- Pravidelně kontrolujte těsnění dveří a ověřujte, zda se vždy správně uzavírají. Pokud tomu tak není, obraťte se na poprodejní servis.

- Nenechávejte spotřebič nastavený na příliš nízkou teplotu.

- Nedodržením rozvržení zásuvek, nádob a políček můžete způsobit zvýšení spotřeby energie.



Pozor

Pokud byl spotřebič na místo přepraven ve vodorovné poloze, nechte jej stát ve svislé poloze a počkejte dvě hodiny, než jej zapojíte. Do chladicího okruhu mohlo proniknout malé množství oleje, musíte tedy počkat, až se vrátí zpět k motoru, než zařízení zapojíte, jinak totiž hrozí jeho poškození.

Před jakoukoli činností údržby odpojte spotřebič od sítě. Netahejte za napájecí kabel, uchopte vždy přímo zástrčku.

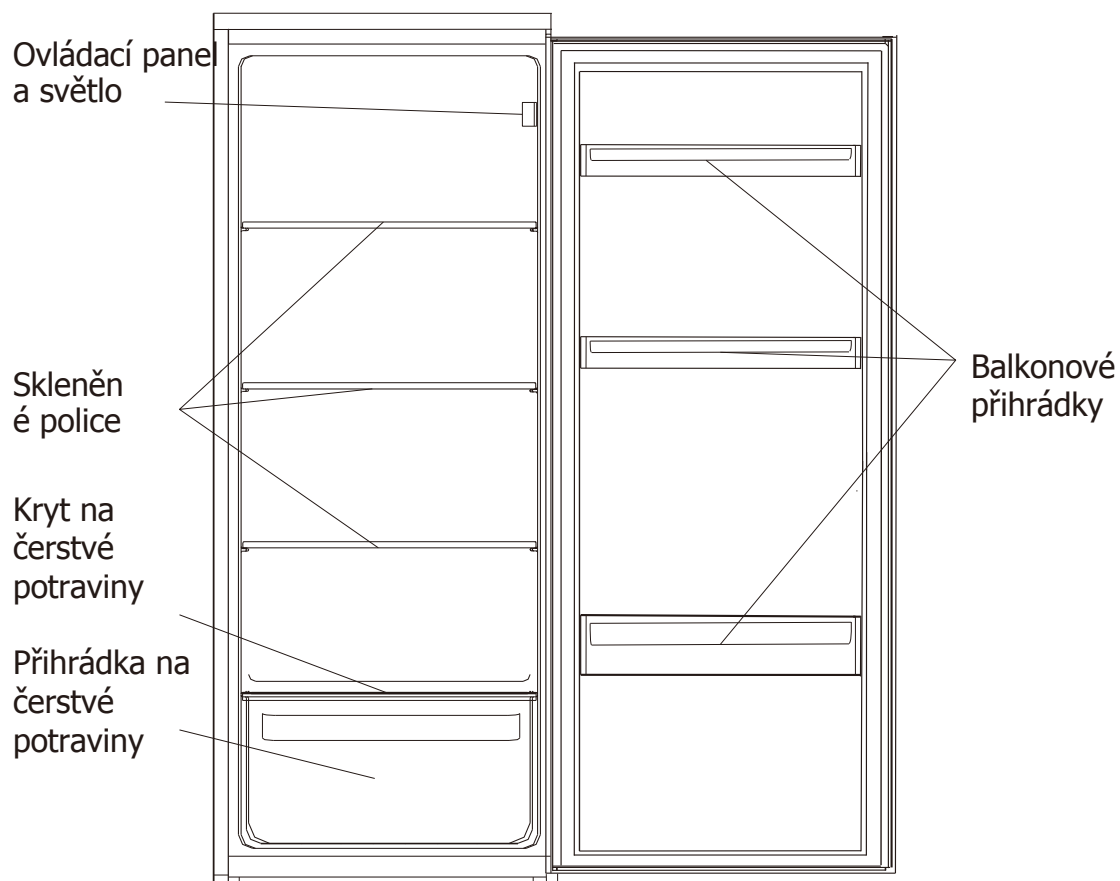
ČIŠTĚNÍ A ÚDRŽBA

- Před jakoukoli údržbou odpojte spotřebič a vypněte napájení.
- Nečistěte spotřebič kovovými předměty, parním čističem, těkavým olejem, organickými rozpouštědly ani brusnými součástkami.
- Nepoužívejte ostré nebo špičaté předměty na odstranění ledu. Používejte plastovou stěrku.
- Chcete-li vyměnit žárovku, je-li to uživatel možné, naleznete v části "Údržba" v této příručce. Vždy odpojte první jednotku.

UPOZORNĚNÍ: Pokud je přístroj vybaven LED osvětlením, může být nahrazen pouze kvalifikovaným technikem.

2. PŘEDSTAVENÍ VAŠEHO SPOTŘEBIČE

Přehled



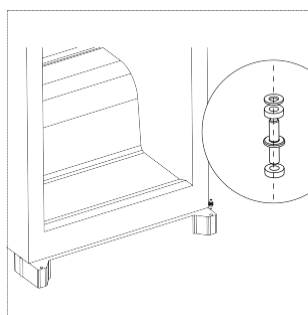
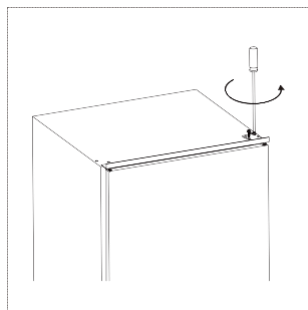
Obrácení dvířek

Potřebné nástroje: Šroubovák Philips, plochý šroubovák, šestihranný klíč.

Důležité! K obrácení dveří jsou potřeba 2 osoby.

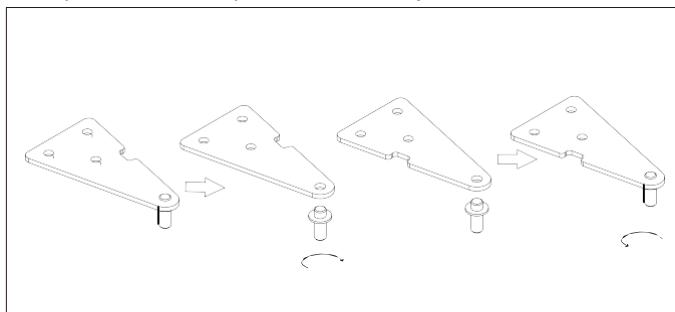
- Ujistěte se, že jednotka je odpojená a prázdná.
- K odmontování dveří je důležité jednotku zaklonit. Vyhněte se tomu, abyste ji pokládali, protože by to mohlo poškodit chladicí systém. Podepřete jednotku něčím pevným, aby během procesu obrácení dveří neukouzla.
- Všechny odmontované části musí být uloženy pro pozdější opětovnou instalaci.

1. Odšroubujte vrchní pant. Poté zdvihněte dvířka a umístěte je na podložený povrch, abyste zabránili poškrábání.



2. Přehodte spodní čep pantu z pravé na levou stranu.

3. Odšroubujte čep z vrchního pantu. Pantem poté otočte a čep znovu našroubujte.



4. Namontujte dvířka a poté vrchní pant na levou stranu. Ujistěte se, že dvířka jsou vertikálně a horizontálně vyrovnaná, takže těsnění je na všech stranách uzavřené, a nakonec utáhněte vrchní pant. Pokud je to třeba, použijte k utážení pantu klíč.



Instalace

Instalační souprava



Vodítko x 2



Kryt vodítka x 2



Šoupátko x 2



Kryt šoupátka x 2



Krátký šroubek x 13



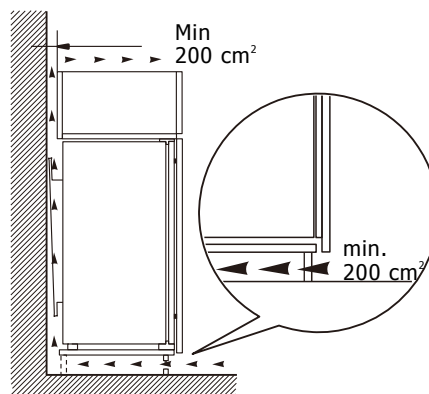
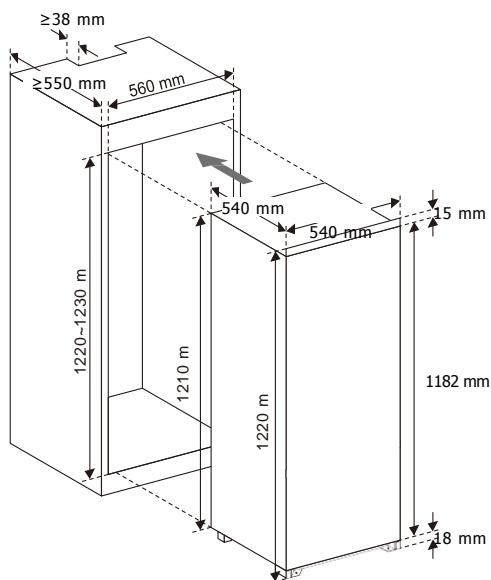
Dlouhý šroub x 2



Gumové těsnění x 1

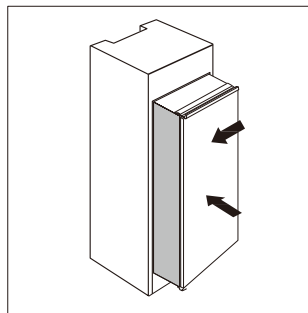
Instalace spotřebiče

1. Ujistěte se, že velikost skříně a větrání je dostatečné.

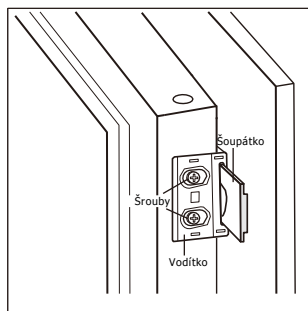


Instalace

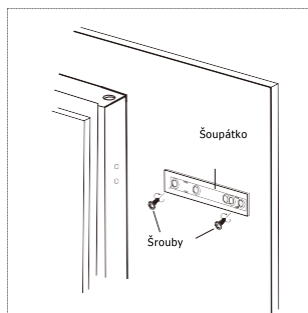
2. Pomalu a opatrně zatlačte spotřebič do skříně.
Ujistěte se, že strana pro otevírání je co nejbližší ke stěně skříně.



3. Pomocí krátkých šroubků přišroubujte do otvorů na straně spotřebiče vodičko. Do vodička vložte šoupátko, poté zcela otevřete a zavřete dveře spotřebiče a dřevěné dveře, abyste zkontrolovali, že dřevěné dveře se zcela a plynule zavírají.



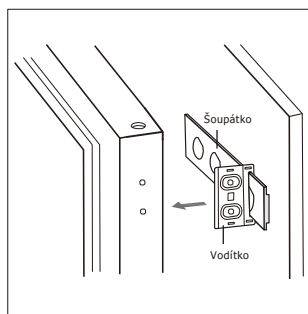
4. Společně otevřete dveře spotřebiče a dřevěné dveře. Jakmile dveře otevřete a zavřete ve všech úhlech, označte si polohu šoupátka. Šoupátko vyjměte z vodička a přišroubujte jej pomocí krátkých šroubků ke dřevěným dveřím. Pak na šoupátko připevněte kryt šoupátka.



5. Odšroubujte vodičko ze dveří spotřebiče.

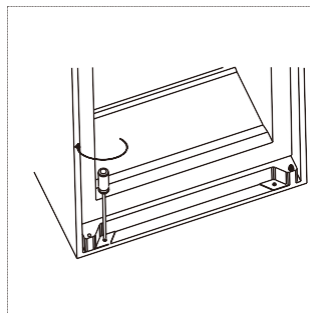
6. Zopakujte kroky 2 až 5 u dalšího šoupátka a krytu.

7. Umístěte dvě vodička se šoupátky a připevněte je pomocí krátkých šroubků.
Poté na vodička umístěte kryty.



Instalace

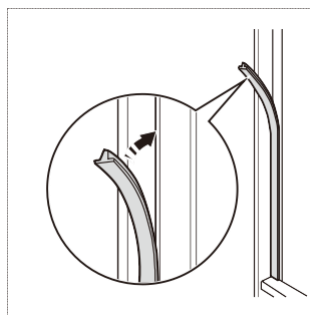
8. Dobře zkontrolujte, že dveře se mohou plynule zavřít a otevřít a že spotřebič je dobře utěsněný. Pokud ne, jemně upravte jednotku. Poté přišroubujte dvěma dlouhými šrouby spodní podpěru k dřevěné skříni.



9. Přišroubujte krátkými šroubky vrchní podpěru k dřevěné skříni.



10. Připojte gumové těsnění do otvoru mezi jednotkou a dřevěnou skříní na té straně, kde se otevírají dveře.



Denní použití

3. POUŽÍVÁNÍ VAŠEHO SPOTŘEBIČE

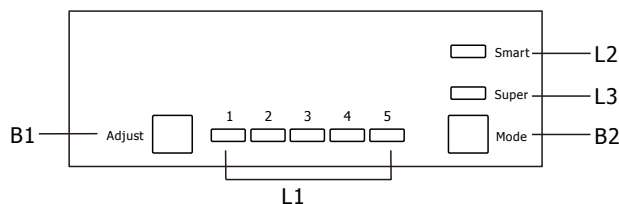
První použití

Čištění interiéru

Než spotřebič poprvé použijete, umyjte vnitřek a veškeré vnitřní příslušenství vlažnou vodou s neutrálním mýdlem, abyste se zbavili typického zápachu nového produktu; poté spotřebič důkladně vysušte.

Důležité! Nepoužívejte čisticí prostředky nebo abrazivní prášky, které by poničily povrch.

Ovládací panel



Tlačítka

B1 – Stiskněte, abyste upravili nastavení prostoru v cyklu 1,2,3,4 a 5.

B2 – Stiskněte, abyste zvolili mezi režimy Smart, Super a uživatelským nastavením.

Kontrolky

L1 – Zobrazuje nastavení prostoru chladničky.

L2 – Vysvítí se, když je vybrán režim Smart.

L3 – Vysvítí se, když je vybrán režim Super.

Provoz

Nastavení teploty

1. Stiskněte tlačítko Mode (B2, režim), abyste zvolili uživatelské nastavení.

2. Stiskněte tlačítko Adjust (B1, upravit), abyste upravili nastavení spotřebiče. Nižší nastavení znamená nižší teplotu.

Režim Smart

Stiskněte tlačítko Mode (B2, režim), abyste zvolili režim Smart.

Spotřebič bude automaticky běžet podle teploty v okolí spotřebiče.

Režim Super

Stiskněte tlačítko Mode (B2, režim), abyste zvolili režim Super.

Spotřebič bude běžet tak, aby byl prostor mrazničky nejchladnější. Po 54 hodinách se teplota automaticky vrátí do původního nastavení.

Vypnutí spotřebiče

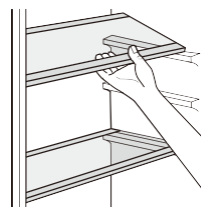
Stiskněte a po dobu 5 sekund podržte tlačítko Adjust (B1, upravit) a spotřebič se vypne. Tlačítko znovu podržte 5 sekund, abyste spotřebič zapnuli.

Alarm otevřených dveří

Alarm se spustí, pokud jsou dveře otevřené 90 sekund, a nevypne se, dokud se dveře nezavřou.

Přemístitelné police

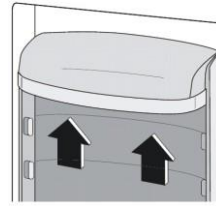
Stěny chladničky jsou vybaveny řadou jezdců, takže police lze umístit, jak to potřebujete.



Denní použití

Umístění dveřních přihrádek

Aby bylo možné skladovat balení potravin o různých velikostech, lze dveřní přihrádky vyjmout a umístit je v různé výšce.. Pro tyto úpravy postupujte takto: postupně vytahujte přihrádku ve směru šipek, dokud se neuvolní.



Rady ke chlazení čerstvých potravin

Pro dosažení nejlepšího výkonu:

- Neukládejte do spotřebiče teplé potraviny a odpařující se kapaliny.
- Zakryjte nebo zabalte potraviny, obzvláště pokud mají silné aroma.
- Maso (všechny druhy): Zabalte do polyetylenových sáčků a umístěte jej na skleněnou polici nad šuplík se zeleninou.
- Ze zdravotních důvodů takto maso skladujte jeden nebo nanejvýš dva dny.
- Vařené potraviny, studená strava atd.: Měly by být zakryté a umístěné na kterékoliv polici.
- Ovoce a zelenina: Měly by být důkladně očištěny a umístěny do vyhrazených dodaných šuplíků.
- Máslo a sýry: Umístěte je do speciálních vzduchotěsných nádob nebo je zabalte do hliníkové fólie či polyetylenových sáčků, které jsou vzduchotěsné, aby se vyloučilo co největší množství vzduchu.
- Krabice s mlékem: Měly by mít víčko a měly by být uloženy ve dveřních balkonových přihrádkách.
- Banány, brambory, cibule a česnek, pokud nejsou zabalené, nemusí být v chladničce.

4. ČIŠTĚNÍ A ÚDRŽBA

Čištění

Z hygienických důvodů byste měli interiér spotřebiče, včetně vnitřního příslušenství, pravidelně vyčistit.



Upozornění! Před prováděním jakékoli údržby odpojte spotřebič od zdroje energie.

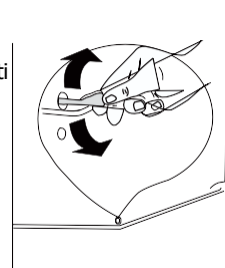
Spotřebič nikdy nečistěte parním čističem. Na elektrických součástkách by se mohla nahromadit vlhkost – nebezpečí úrazu elektrickým proudem! Horká pára může vést k poškození plastových dílů. Před opětovným uvedením do provozu musí být spotřebič suchý.

Důležité! Éterické oleje a organická rozpouštědla rozrušují plastové díly, např. citrónová šťáva nebo šťáva z pomerančové kůry, kyselina máselná nebo čističe obsahující kyselinu octovou.

- Zamezte tomu, aby takové látky přišly do kontaktu s díly spotřebiče.
- Vyndejte potraviny z mrazničky. Dobře je zakryjte a uložte je na chladné místo.
- Spotřebič vypněte a vytáhněte napájecí kabel ze zásuvky. Vypněte spouštěcí obvod nebo pojistku.
- Očistěte vnitřek a příslušenství vlažnou vodou s neutrálním mýdlem. Pravidelně kontrolujte a otírejte těsnění dveří, aby bylo bez nečistot.
- Dobře opláchněte a osušte.
- Nikdy k čištění interiéru nepoužívejte čisticí prostředky, abrazivní prášky, vysoce aromatické čisticí produkty nebo leštící vosk, které by poničily povrch a zanechaly silný zápach.
- Jakmile je vše suché, uveďte spotřebič znovu do provozu.

Čištění odpadního otvoru

Aby se předešlo přetečení odtávající vody do chladničky, pravidelně čistěte odpadní otvor v zadní části prostoru chladničky. Použijte čistič k čištění otvoru tak, jak je ukázáno na obrázku vpravo.



Výměna světla

Vnitřní světlo je diodou LED. K výměně světla kontaktujte prosím kvalifikovaného technika.

Denní použití

5. ŘEŠENÍ POTÍŽÍ

! **Upozornění!** Před řešením potíží spotřebič odpojte od zdroje energie. Pouze kvalifikovaný elektrikář nebo kvalifikovaná osoba může provádět řešení problémů, která nejsou v tomto návodu.

Důležité! Při běžné provozu vznikají různé zvuky (kompresor, oběh chladiva).

Problém	Možná příčina	Řešení
Spotřebič nefunguje	Spotřebič je vypnutý	Podržte tlačítko „Adjust“ (upravit) 5 sekund, abyste spotřebič zapnuli
	Napájecí kabel není zapojen nebo je uvolněný	Zapojte napájecí kabel
	Pojistka shořela nebo je vadná	Zkontrolujte pojistku a v případě potřeby ji vyměňte
	Zásuvka je vadná	Poruchy vedení musí opravit elektrikář
Potraviny jsou příliš teplé	Teplota není správně nastavená	Podívejte se prosím do části Nastavení teploty
	Dveře byly otevřené po delší dobu	Dveře otevírejte pouze na nezbytně nutnou dobu
	Za posledních 24 hodin bylo do spotřebiče umístěno velké množství potravin	Dočasně nastavte nižší teplotu
	Spotřebič je v blízkosti zdroje tepla	Podívejte se prosím do části o místě instalace
Spotřebič příliš chladí	Teplota je nastavená na příliš nízkou	Dočasně nastavte vyšší teplotu
Neobvyklé zvuky	Spotřebič není vyrovnaný	Upravte dřevěnou skříň, pokud není vyrovnaná
	Spotřebič se dotýká zdi nebo jiných objektů	Spotřebič trochu posuňte
	Součástka, např. potrubí, v zadní části spotřebiče se dotýká jiné součásti spotřebiče nebo zdi	Pokud je to třeba, opatrně součástku ohněte, aby nepřekážela
Voda na zemi	Odtokový otvor na vodu je zanesený	Viz část o čištění

Pokud váš spotřebič ani po výše uvedené kontrole nefunguje správně, kontaktujte prosím poprodejní servis.

Beste klant,

We danken u omdat u een product van **BRANDT** hebt gekocht en voor het vertrouwen dat u in ons stelt.

We hebben dit product ontworpen en gefabriceerd terwijl we aan u dachten, aan uw manier van leven en aan uw behoeften, zodat het beter aan uw verwachtingen voldoet. We hebben onze knowhow ingezet, onze zin voor innovatie en alle passie die ons al meer dan zestig jaar aanmoedigt.

Door onze voortdurende bekommernis om altijd beter aan uw verwachtingen te beantwoorden, staat onze klantendienst u ter beschikking en luistert hij naar u om op al uw vragen of suggesties te reageren.

Ga naar onze site www.brandt.com, waar u onze jongste innovaties kunt ontdekken, net als nuttige en extra informatie.

BRANDT helpt u graag elke dag. We hopen dat u ten volle van uw aankoop kunt genieten.



Belangrijk: Vóór u het toestel inschakelt, moet u deze installatie- en gebruikshandleiding aandachtig lezen om snel vertrouwd te worden met de werking van het toestel

INHOUD

1.	TER ATTENTIE VAN DE GEBRUIKER.....	4
	Veiligheidsaanwijzingen	4
	Verwijdering	5
	Installatie van uw apparaat.....	6
2.	INTRODUCTIE VAN UW TOESTEL	9
	Overzicht.....	9
	Deur omdraaien.....	10
	Kits voor installatie.....	11
	Toestel installeren.....	11
3.	UW TOESTEL GEBRUIKEN.....	14
	Bedieningspaneel	14
	Werking	14
4.	SCHOONMAKEN EN ONDERHOUD.....	15
5.	PROBLEMEN OPLOSSEN.....	16

1. TER ATTENTIE VAN DE GEBRUIKER



Dit apparaat voldoet aan de Europese normen



Veiligheidsaanwijzingen

Voor uw veiligheid en het juiste gebruik van het apparaat, lees aandachtig deze handleiding (inclusief de waarschuwingen en nuttige adviezen die deze bevat) vóór de installatie en het eerste gebruik.

Om schade en / of letsel te voorkomen is het belangrijk dat de mensen die dit apparaat gebruiken volledig op de hoogte zijn van de werking ervan en de veiligheidsvoorschriften in acht nemen.

Bewaar de handleiding en berg deze op in de buurt van het apparaat, zodat deze met de laatste in geval van verkoop of verhuizing wordt meegegeven. Dit zal zorgen voor optimale prestaties en zal alle letsel voorkomen.

De fabrikant is niet verantwoordelijk voor verkeerd gebruik van het apparaat.

ALGEMENE VEILIGHEID EN WAARSCHUWINGEN

- Dit apparaat is bedoeld voor gebruik in huishoudelijke en soortgelijke toepassingen, zoals:

- Keuken hoekje gereserveerd voor het personeel van winkels, kantoren en andere werkomgevingen;

- boerderijen en het gebruik door de klanten van hotels, motels en andere omgevingen met residentieel karakter;

- omgevingen van het type Bed & Breakfast;

- restauratie en soortgelijke toepassingen uitgezonderd verkoop.



Veiligheid van kinderen en andere kwetsbare personen:

- Dit apparaat kan worden gebruikt door kinderen van minstens 8 jaar en mensen met een lichamelijke, zintuiglijke of verstandelijke handicap of gebrek aan ervaring of kennis, indien deze goed onder toezicht staan of duidelijke instructies hebben ontvangen voor het veilig gebruik van de machine en zich bewust zijn van de risico's.

- Kinderen mogen niet met het apparaat spelen.
- Schoonmaak en gebruikersonderhoud mogen niet worden uitgevoerd door kinderen zonder toezicht.
- Houd alle verpakkingsmateriaal buiten het bereik van kinderen, aangezien er een risico op verstikking bestaat.
- Laat kinderen niet met het apparaat spelen, en houd huisdieren uit de buurt.
- Oude apparaten moeten onmiddellijk onbruikbaar worden gemaakt. Trek de stekker uit en snij de stroomkabel door bij het apparaat. Maak het deurslot onbruikbaar, of beter nog, verwijder de deur om zo te voorkomen dat een kind of een dier kan worden ingesloten tijdens het spelen.

Als er problemen optreden, en u kunt deze niet oplossen met het advies wij u geven (zie hoofdstuk "Storingen"), raadpleeg dan alleen de erkende centra voor klantenservice of een gekwalificeerde technicus.



LET OP

- Het apparaat moet worden geïnstalleerd, eventueel worden bevestigd, en gebruikt in overeenstemming met deze handleiding; om alle risico's voorkomen i.v.m. mogelijke instabiliteit of onjuiste installatie.
 - Houd de ventilatieopeningen vrij in de behuizing van het apparaat of de montage structuur.
 - Gebruik geen mechanische systemen of andere middelen dan de door de fabrikant aanbevolen om het ontijzen te versnellen.
 - Het koelcircuit niet beschadigen.
 - Gebruik geen elektrische apparaten in het opbergvak voor levensmiddelen, tenzij zij van het type zijn dat wordt aanbevolen door de fabrikant.
 - Plaats in het apparaat geen explosieve stoffen, zoals spuitbussen met ontvlambare drijfgassen.
 - Stel dit apparaat nooit bloot aan vuur.
 - Stop apparaat en trek de stekker uit alvorens het te reinigen of te verplaatsen.
 - Voor modellen die zijn uitgerust met een waterkoeler of ijsvak, vul dit of verbind het met slechts één drinkwatervoorziening.
-
- Indien de voedingskabel is beschadigd moet deze veiligheidshalve door de fabrikant, de servicedienst of een ander gekwalificeerd persoon worden vervangen.

Koelmiddelen en isolatie die in dit apparaat worden gebruikt, bevatten brandbare gassen. Wanneer u het systeem afdankt, brengt het dan naar een erkend inzamelpunt. Stel dit apparaat nooit bloot aan vuur.

Koelmiddel

De circuits van dit apparaat bevatten het koelmiddel isobutaan (R600a); het is een koelgas dat meer milieuvriendelijk is, maar tevens licht ontvlambaar is.

Tijdens het transport en de installatie van het apparaat, ervoor zorgen dat de onderdelen van het koelcircuit niet beschadigd raken.



Opgelet: Brandgevaar

Als het koelsysteem beschadigd is:

- Vermijd open vuur en ontstekingsbronnen.
- Ventileer goed de ruimte waar het apparaat zich bevindt.

Het is gevaarlijk om de samenstelling van dit apparaat op welke wijze dan ook te wijzigen.

Eventuele schade aan het snoer kan kortsluiting en / of een elektrische schok veroorzaken.



Verwijdering

Dit symbool geeft aan dat dit product niet mag worden behandeld als huishoudelijk afval.

Uw apparaat bevat eveneens tal van recycleerbare materialen. Daarom is het voorzien van dit logo wat aangeeft dat de gebruikte apparaten van ander afval dienen te worden gescheiden.

Informeer bij uw gemeente of bij uw verkoper naar de dichtstbijzijnde inzamelplaats voor uw oude apparaten. De recyclage van de apparaten die door uw fabrikant wordt georganiseerd, wordt op deze manier onder de beste

omstandigheden uitgevoerd, overeenkomstig de Europese richtlijn betreffende elektrisch en elektronisch afval.

Wij danken u voor uw bijdrage aan de bescherming van het milieu.

Bepaalde verpakkingsmaterialen van dit apparaat zijn recyclebaar. Doe mee aan de recycling en draag bij aan de bescherming van het milieu door dit materiaal in de hiervoor bestemde gemeentecontainers te deponeren.

In overeenstemming met de meest recente wetgeving over de bescherming en respect voor het milieu, bevat uw apparaat geen HFK's, maar een koelmiddel genaamd R600a. De exacte aard van de gebruikte koelmiddel in uw apparaat wordt ook duidelijk aangegeven op het typeplaatje dat zich bevindt binnenin het koelgedeelte van het apparaat, bij de linkerwand onder. R600a is een niet-vervuilend gas dat de ozonlaag niet beschadigt en waarvan de bijdrage aan het broeikas effect vrijwel nul is.

Installatie van uw apparaat



Opgelet: Enkel een correcte installatie van uw apparaat die voldoet aan de regels die worden gegeven in deze handleiding voor installatie en gebruiken zal u toelaten om uw voedingswaren in goede omstandigheden te bewaren en dit met geoptimaliseerde stroomverbruik.

INSTALLATIE

· Als uw apparaat over wieltjes beschikt, bedenk dan dat ze alleen worden gebruikt om kleine bewegingen te vergemakkelijken. Niet verplaatsen over

langere afstanden.

- Maak het apparaat schoon voordat u het aansluit op het elektriciteitsnet. Trek de stekker uit voordat u uw toestel schoonmaakt. Trek niet aan het voedingssnoer, maar neem deze direct vast bij de stekker.
- Plaats het apparaat in een droge, geventileerde ruimte.
- Vermijd balkons, veranda's, terrassen met extreme hitte in de zomer en koude in de winter. Dit kan een goede werking van het apparaat verhinderen, of dit zelfs beschadigen.
- Plaats deze niet in de buurt van een warmtebron zoals een oven of een radiator.
- Houd een minimale afstand aan tussen uw koelkast en andere meubelen van 3 tot 5 cm aan de zijkanten en 10 cm bovenaan voor een goede luchtcirculatie rond het apparaat.
- Plaats het apparaat op een geschikte afstand van de muur met behulp van de afstandhouders die worden meegeleverd in het zakje met accessoires.
- Het apparaat is ontworpen voor optimale prestaties bij kamertemperatuur. Het apparaat is ontworpen voor een bepaalde "klimaat klasse". Dit klimaat klasse wordt duidelijk op het kenplaatje vermeld dat zich bevindt binnenin uw apparaat, bij de linkerwand onder. Naast deze temperaturen, kan het rendement van uw apparaat verminderen.

Klasse	Omgevingstemperatuur
SN	van + 10°C tot + 32°C
N	van + 16°C tot + 32°C
ST	van + 16°C tot + 38°C
T	van + 16°C tot + 43°C

Tips:

Regel na de installatie van het apparaat, de voetjes bij, zodat dit iets naar achteren is gekanteld. Dit vergemakkelijkt het sluiten van de deur.

Maak de binnenkant en buitenkant van het apparaat met zuiveringszout opgelost in water schoon (1 eetlepel bicarbonaat tot 4 liter water) vooraleer voedingswaren in te brengen. Gebruik geen alcohol, schuurmiddelen of reinigingsmiddelen die het oppervlak kunnen beschadigen. (Zie hoofdstuk "Het apparaat reinigen").

ELEKTRISCHE AANSLUITING

De elektrische installatie moet voldoen aan de geldende normen en moet in staat zijn om aan het maximale vermogen te weerstaan dat op het typeplaatje is aangegeven.

De stekker moet goed geaard zijn.

Wij kunnen niet verantwoordelijk zijn voor eventuele incidenten veroorzaakt door een verkeerde elektrische installatie.

Tips voor de elektrische installatie

- Gebruik geen verlengsnoeren of adapters of meervoudige stekker.
- Laat nooit de aarding weg.
- Het stopcontact moet gemakkelijk toegankelijk zijn, maar buiten het bereik blijven van kinderen.

Neem bij twijfel contact op met uw installateur.

Uw apparaat voldoet aan de EU-richtlijnen en bijhorende wijzigingen.

ENERGIEBESPARING

Om het energieverbruik van uw apparaat te verminderen:

- Installeer het op een geschikte plaats (zie "Uw apparaat installeren").

- Houd de deuren gedurende zo kort mogelijke tijd geopend.

- Zet geen warm voedsel in de koelkast of vriezer, in het bijzonder als het gaat om soepen of preparaten die een grote hoeveelheid damp vrijgeven.

- Zorgen voor het optimaal functioneren van uw apparaat door niet te veel ijs te laten ophopen in de vriezer (ontdooien wanneer het ijs dikker is dan 5-6 mm) en periodiek de condensor te reinigen (zie hoofdstuk "Periodiek onderhoud van uw apparaat").

- Controleer regelmatig de deurrubbers en zorg ervoor dat ze altijd effectief sluiten. Als dit niet het geval is, neem dan contact op met uw klantenservice.

- Stel deze niet in op een te lage temperatuur.

- Het niet naleven van de opstelling van laden, bakken en rekken kan leiden tot een hoger energieverbruik.



Opgelet

Als het apparaat getransporteerd is in een horizontale positie, plaats het dan verticaal en wacht twee uur voordat u de stekker insteekt. Een kleine hoeveelheid olie kan hebben gelekt in het koelcircuit, u moet dit dan de tijd geven om terug te stromen naar de motor voordat u het apparaat aansluit, anders loopt u het risico het te beschadigen.

Trek voordat u enig onderhoud uitvoert de stekker uit. Trek niet aan het voedingssnoer, maar neem deze direct vast bij de stekker.

REINIGING EN ONDERHOUD

- Trek voordat u enig onderhoud uitvoert de stekker uit.
- Maak het apparaat niet schoon met

behulp van metalen voorwerpen, een stoomsysteem, vluchtige oliën, organische oplosmiddelen of schuurmiddelen.

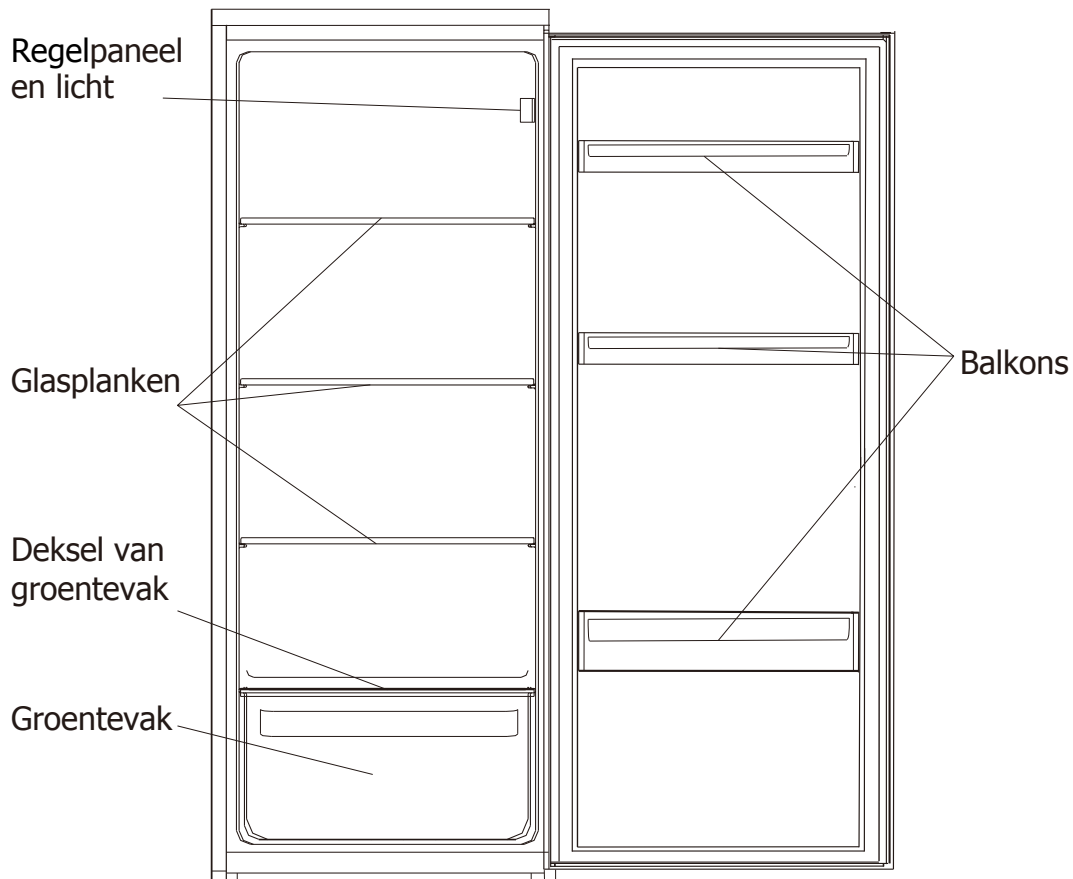
- Gebruik geen scherpe of puntige voorwerpen om ijs te verwijderen. Gebruik geen plastic schraper.
- Om het lampje te vervangen, als dit mogelijk is door de gebruiker, wordt verwezen naar de "Onderhoud" van

deze handleiding. Zorg er altijd voor om uw eerste toestel los te koppelen.

WAARSCHUWING: Als het apparaat is uitgerust met een LED verlichting, het kan alleen worden vervangen door een gekwalificeerde technicus.

2. INTRODUCTIE VAN UW TOESTEL

Overzicht



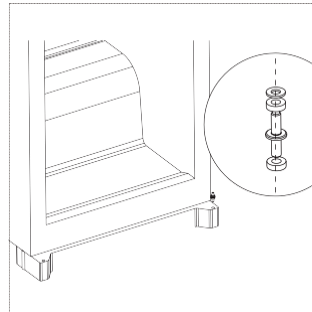
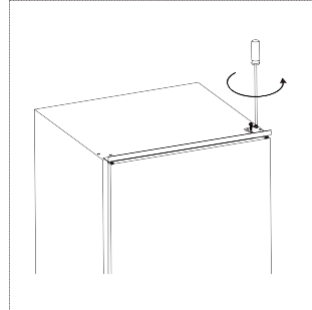
Deur omdraaien

Benodigd gereedschap: Philips schroevendraaier, platte schroevendraaier, zeskantsleutel.

Belangrijk! De deur omdraaien moet door 2 mensen gebeuren

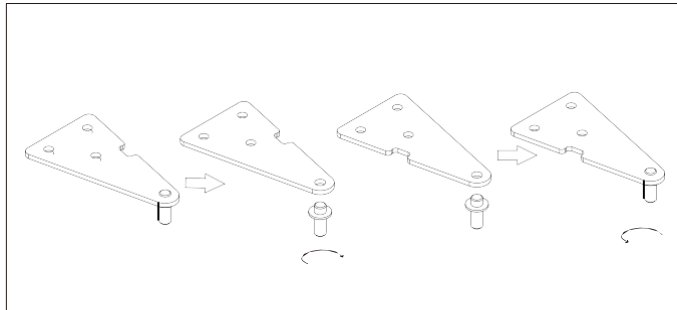
- Zorg dat de stekker van het toestel is losgekoppeld en dat het toestel leeg is.
- Om de deur af te nemen moet het toestel naar achteren worden gekanteld. Vermijd het plat neer te leggen om het koelsysteem niet te beschadigen. Laat het toestel op iets stevigs rusten, zodat het niet wegglijdt terwijl de deur wordt omgedraaid.
- Alle verwijderde delen moeten worden bewaard voor het herinstalleren van de deur.

1. Schroef de bovenste scharnier los. Til daarna de deur op en plaats ze op een oppervlak met schokdempende bekleding om krassen te vermijden.



2. Verwijder de onderste scharnierpen van rechts naar links.

3. Schroef de bovenste scharnierpen uit de scharnier. Draai daarna de scharnier om en schroef de scharnierpen aan.



4. Breng de deur weer aan en daarna de bovenste scharnier aan de linkerkant. Zorg dat de deur horizontaal en verticaal is uitgelijnd, zodat de afdichtingen aan alle kanten dicht zijn vóór u ten slotte de bovenste scharnier vastdraait. Gebruik indien nodig een sleutel om de scharnier vast te draaien.



Installatie

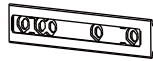
Kits voor installatie



Geleiderails x 2



Geleiderailsbekleding x 2



Schuifstuk x 2



Schuifstukbekleding x 2



Korte schroef x 13



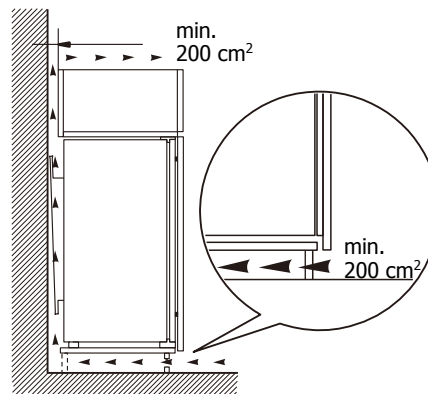
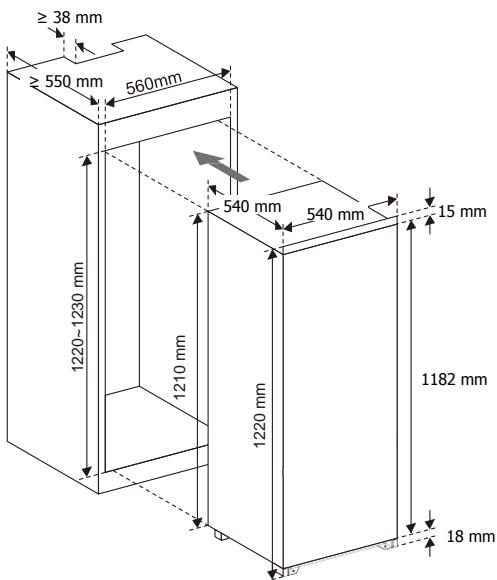
Lange schroef x 2



Rubberen afdichting x 1

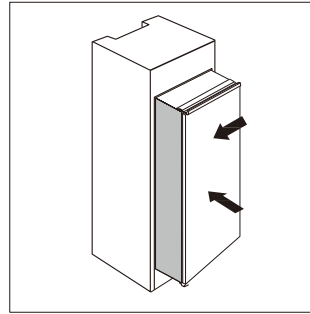
Toestel installeren

1. Zorg dat de grootte van de kast en de ventilatie voldoende zijn.

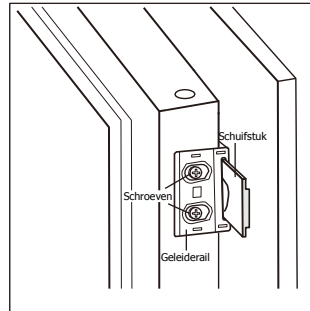


Installatie

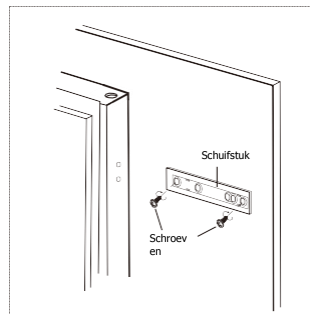
2. Duw het toestel traag en voorzichtig in de kast.
Zorg dat de kant voor de opening zo dicht mogelijk tegen de kastwand is.



3. Schroef met korte schroeven een geleiderail op de gaten in de zijkant van de toesteldeur. Steek het schuifstuk in de geleiderail, open en sluit daarna de deur en de houten deur volledig om te controleren of de deur volledig en vlot kan sluiten.



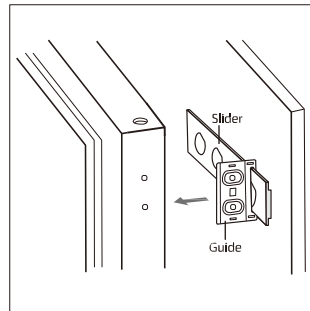
4. Open de toesteldeur en de houten deur samen. Zodra de deur onder alle hoeken opent en sluit, markeert u de stand van het schuifstuk. Neem het schuifstuk uit de geleiderail en bevestig het schuifstuk aan de houten deur met twee korte schroeven. Bevestig daarna de schuifstukbekleding op het schuifstuk.



5. Schroef de geleiderail los van de toesteldeur.

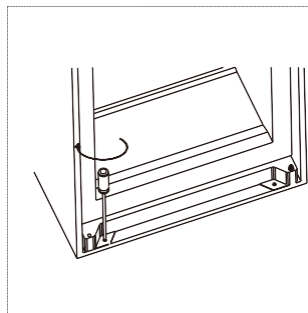
6. Herhaal stap 2 tot 5 om een ander schuifstuk en bekleding te bevestigen.

7. Rust twee geleiderails uit met schuifstukken en bevestig ze met korte schroeven.
Bevestig daarna de geleiderailsbekledingen aan de geleiderails.

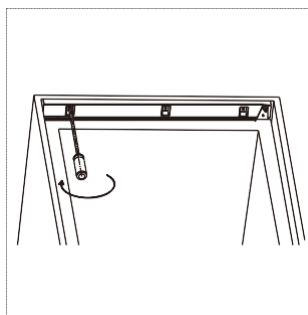


Installatie

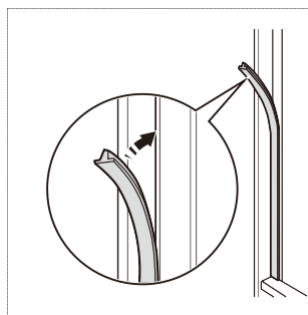
8. Controleer twee keer of de deur vlot sluit en opent, en of het toestel goed wordt afdicht. Indien niet, stel de eenheid dan wat af. Bevestig daarna de onderste beugel aan de houten kast met twee lange schroeven.



9. Bevestig de bovenste beugel aan de houten kast met korte schroeven.



10. Bevestig rubberen afdichting aan de spleet tussen de eenheid en de houten kast aan de kant waar de deur opent.



Normaal gebruik

3. UW TOESTEL GEBRUIKEN

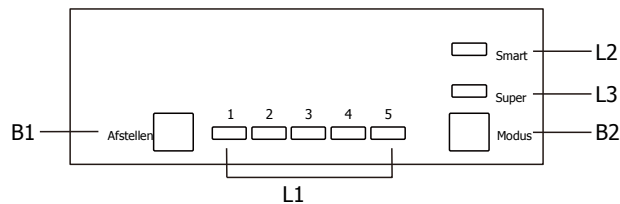
Eerste gebruik

Schoonmaken van de binnenkant

Vóór u het toestel voor de eerste keer gebruikt, moet u de binnenkant en alle binnenaccessoires met lauw water en wat neutrale zeep wassen, zodat de typische geur van een nieuw product wordt verwijderd. Droog het daarna grondig.

Belangrijk! Gebruik geen detergents of schuurpoeders, want die kunnen de bovenlaag beschadigen.

Bedieningspaneel



Knoppen

B1 – Indrukken om instelling van compartiment af te stellen in cyclus van 1, 2, 3, 4 tot 5.

B2 – Indrukken om modus te selecteren, keuzes: Smart, Super en gebruikersinstelling.

Lichten

L1 – Toont instelling van koelkastcompartiment.

L2 – Brandt zodra modus Smart (Slim) is geselecteerd.

L3 – Brandt zodra modus Super is geselecteerd.

Werking

Temperatuurinstelling

1. Druk op de knop Modus (B2) om de gebruikersinstelling te selecteren.

2. Druk op de knop Afstellen (B1) om de instelling van het toestel af te stellen. Lagere instelling betekent lagere temperatuur.

Modus Smart

Druk op de knop Modus (B2) om de modus Smart (Slim) te selecteren.

Het toestel werkt automatisch volgens de omgevingstemperatuur rond het toestel.

Modus Super

Druk op de knop Modus (B2) om de modus Super te selecteren.

Het toestel werkt om het vriesvak zo koud mogelijk te maken. Na 54 uur wordt de temperatuur automatisch teruggezet op de oorspronkelijke instelling.

Toestel uitschakelen

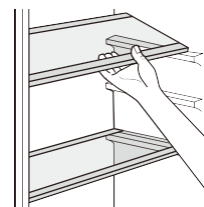
Houd de knop Afstellen (B1) gedurende 5 seconden ingedrukt, het toestel schakelt uit. Druk weer 5 seconden om het toestel weer in te schakelen.

Alarm Deur open

Dit alarm klinkt als de deur 90 seconden open is, en het stopt niet vóór de deur dicht is.

Accessoires Verplaatsbare planken

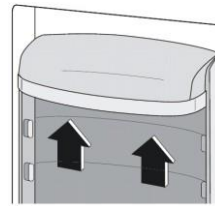
De wanden van de koelkast zijn uitgerust met een reeks sleden zodat de legplanken kunnen worden geplaatst zoals gewenst.



Normaal gebruik

Plaatsen van de deurlegplanken

Om voedselpakketten van verschillende grootte te kunnen bewaren, kunnen de deurlegplanken worden verwijderd en op verschillende hoogte worden geplaatst. Om die afstellingen uit te voeren, doet u het volgende: trek de legplanken geleidelijk in de richting van de pijlen tot ze loskomen.



Hints voor koeling van vers voedsel

Om de beste prestaties te verkrijgen:

- Bewaar geen warm voedsel of verdampende vloeistoffen in de koelkast.
- Bedek of omwikkel het voedsel, vooral als het sterk geurt.
- Vlees (alle soorten): wikkel in polyethyleen zakken en plaats het op de glasplanken boven het groentevak.
- Bewaar het op deze manier omwille van de veiligheid niet langer dan twee dagen.
- Gekookt voedsel, koude schotels, enz.: moeten worden afgedekt en mogen op elke plank worden geplaatst.
- Fruit en groenten: moeten grondig worden schoongemaakt en in de speciale lade(n) worden geplaatst.
- Boter en kaas: moeten in speciale, luchtdichte vaten of polyethyleen zakken worden geplaatst of in aluminiumfolie worden gewikkeld om zo veel mogelijk lucht buiten te houden.
- Melkfles(sen): moeten een dop hebben en moeten in de deurbalkonnen worden bewaard
- Bananen, aardappelen, uien en knoflook mogen, indien niet verpakt, niet in de koelkast worden bewaard

4. SCHOONMAKEN EN ONDERHOUD

Schoonmaken

Omwille van de hygiëne moet de binnenkant van het toestel (inclusief accessoires binnen) regelmatig worden schoongemaakt



Waarschuwing! Ontkoppel de stroomtoevoer vóór onderhoud wordt uitgevoerd.

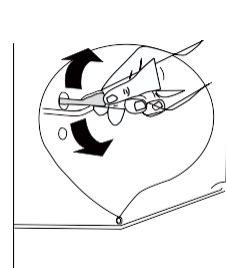
Maak het toestel nooit schoon met een stoomreiniger. Er kan zich vocht ophopen in elektrische onderdelen, en er bestaat gevaar op elektrische schokken! Warme dampen kunnen plastic onderdelen beschadigen. Het toestel moet droog zijn voor het weer in gebruik wordt genomen.

Belangrijk! Etherische olie en organische oplosmiddelen kunnen de plastic onderdelen aantasten, bijvoorbeeld citroensap of het sap van sinaasappelschillen, boterzuur, of reinigingsmiddelen met azijnzuur.

- Laat zulke stoffen niet in contact komen met delen van het toestel.
- Haal het voedsel uit het vriesvak. Dek het goed af en sla het op in een koele plaats.
- Schakel het toestel uit en verwijder de stekker uit de netcontactdoos. Schakel de stroomonderbreker of de zekering uit.
- Maak de binnenkant en de accessoires schoon met lauw water en wat neutrale zeep. Controleer regelmatig de deurafdichtingen en veeg ze schoon om te garanderen dat ze schoon en vrij van vuil zijn.
- Grondig afspoelen en afdrogen.
- Gebruik nooit detergents, schuurpoeders, sterk geperfumeerde schoonmaakproducten of was om de binnenkant schoon te maken, want dat kan de oppervlakken beschadigen en een sterke geur achterlaten.
- Zodra alles droog is, zet u het toestel weer aan.

Afvoeropening schoonmaken

Om te vermijden dat ontdooid water uit de koelkast loopt, moet de afvoeropening aan de achterkant van het koelkastcompartiment regelmatig worden schoongemaakt. Gebruik een schoonmaakmiddel om het gat schoon te maken zoals weergegeven in de rechter afbeelding.



Lamp vervangen

Het binnenlicht is een LED-lamp. Om de lamp te vervangen moet u contact opnemen met een gekwalificeerde technicus.

Normaal gebruik

5. PROBLEMEN OPLOSSEN



Waarschuwing! Ontkoppel de stroomtoevoer vóór problemen worden opgelost. Alleen een gekwalificeerde technicus of een competent persoon mag de problemen oplossen die niet in deze handleiding worden vermeld.

Belangrijk! Tijdens normaal gebruik klinken er geluiden (compressor, koelvloeistofcirculatie).

Probleem	Mogelijke oorzaken	Oplossing
Toestel werkt niet	Toestel is uitgeschakeld.	Druk gedurende 5 seconden op de knop "Afstellen" om het toestel in te schakelen.
	Netstekker is niet aangesloten of zit los	Steek de netstekker in.
	Zekering gesprongen of defect	Controleer zekering, vervang indien nodig.
	Stopcontact is defect	Defecten van het elektriciteitsnet moeten worden gerepareerd door een technicus.
Het voedsel is te warm.	Temperatuur is niet goed afgesteld.	Kijk in het deel Eerste temperatuurinstelling.
	Deur was langere tijd open.	Open de deur alleen als het nodig is.
	Een grote hoeveelheid warm voedsel werd binnen de laatste 24 uur in het toestel gezet.	Stel tijdelijk een lagere temperatuur in
	Het toestel staat bij een warmtebron.	Kijk in het deel Plaats van de installatie.
Toestel koelt te veel	Temperatuur is te laag ingesteld.	Stel tijdelijk een hogere temperatuur in
Ongewone geluiden	Toestel staat niet horizontaal	Stel de houten kast af als ze niet horizontaal staat.
	Het toestel raakt de muur of andere voorwerpen.	Verplaats het toestel wat.
	Een deel, zoals een pijp, aan de achterkant van het toestel raakt een ander deel van het toestel of het raakt de muur.	Buig voorzichtig het deel tot het uit de weg is, indien nodig.
Water op de vloer	Waterafvoeropening is geblokkeerd.	Zie het deel Schoonmaken.

Als uw toestel nog niet goed werkt nadat u bovenstaande controles hebt uitgevoerd, neem dan contact op met de aftersales.