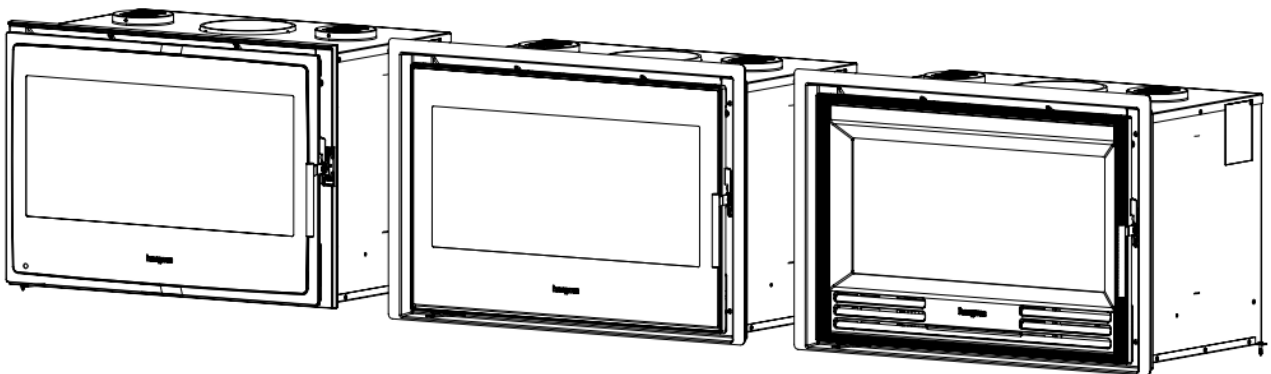


hergom

**C-16/80 N (HF)(CT) y C-16/70 N HF
C-3/80 N (HF)(CT) y C-3/70 N HF
NATURE II 80 N (HF)(CT) y NATURE II 70 N HF**



**INSTRUCCIONES PARA INSTALACIÓN, USO Y MANTENIMIENTO
INSTALLATION, USE AND MAINTENANCE INSTRUCTIONS
ISTRUZIONI PER L'INSTALLAZIONE, L'USO E LA MANUTENZIONE
INSTRUCTIONS POUR L'INSTALLATION, L'UTILISATION ET L'ENTRETIEN
INSTRUCÇÕES PARA A INSTALAÇÃO, UTILIZAÇÃO E MANUTENÇÃO.**

BIENVENIDOS a la familia HERGOM.

Agradecemos la distinción que nos ha dispensado con la elección de nuestro Compacto Hergóm, que representa en técnica y estilo un importante avance sobre las clásicas estufas de leña.

Su nuevo compacto Hergom es, quizás, el sistema de calefacción por combustibles sólidos más avanzado que hoy se conoce. Poseer un Compacto HERGÓM es la manifestación de un sentido de calidad excepcional.

Por favor, lea este manual en su totalidad. Su propósito es familiarizarle con el aparato, indicándole normas para su instalación, funcionamiento y mantenimiento, que le serán muy útiles. Consérvelo y acuda a él cuando lo necesite.

Si después de leer este manual necesita alguna aclaración complementaria, no dude en acudir a su proveedor habitual.

INDUSTRIAS HERGÓM, S.L., no se responsabiliza de los daños ocasionados, originados por alteraciones en sus productos que no hayan sido autorizados por escrito, o por instalaciones defectuosas.

Asimismo, se reserva el derecho a modificar sus fabricados sin previo aviso.

Industrias Hergóm, S.L., domiciliada en Soto de la Marina - Cantabria - España, ofrece una garantía de **DOS AÑOS** para sus aparatos.

La cobertura geográfica de ésta garantía incluye sólo los países en los que Industrias Hergóm, S.L., una empresa filial o un importador oficial realizan la distribución de sus productos y en los que es de obligado cumplimiento la Directiva Comunitaria 2011/83/UE.

La garantía contará a partir de la fecha de compra del aparato señalada en el resguardo de la garantía y cubre únicamente los deterioros o roturas debidos a defectos o vicios de fabricación. La garantía deberá estar acompañada de la factura de compra.

AVISO IMPORTANTE

Si el aparato no se instala adecuadamente, no le dará el excelente servicio para el que ha sido concebido. Lea enteramente estas instrucciones y confíe el trabajo a un especialista.

Su aparato va protegido superficialmente con una pintura anticorrosiva, especial para temperaturas elevadas. En los primeros encendidos, es normal que se produzca un ligero humo, al evaporarse alguno de sus componentes, que permite a la pintura tomar cuerpo. Por ello recomendamos, ventilar la habitación hasta que este fenómeno desaparezca.

1 - PRESENTACIÓN

El compacto de leña tiene las siguientes características principales:

- Construidas en hierro fundido, con piezas ensambladas, selladas con cordón y atornilladas entre sí.
- Diseñada para quemar solo leña.
- Válvula de regulación de aire primario.
- Auto limpieza de cristal.
- Puerta frontal batiente 95° con cristal vitrocerámico.
- Parrilla ciega y cajón de cenicero.
- Salida de humos vertical.
- Este compacto cede su calor por radiación, calentando directamente paredes, techos, etc.
- Se suministra totalmente montada de fábrica, preparada para conectar a la chimenea.

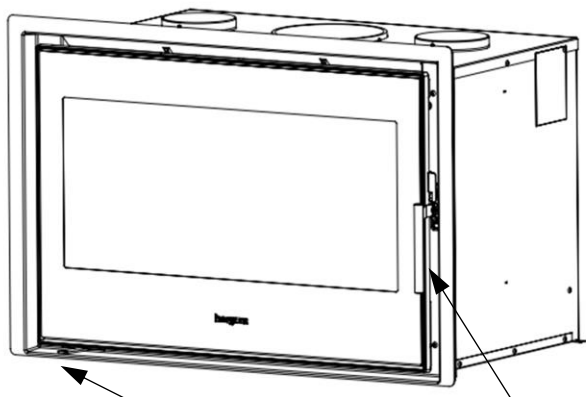


FIG. 1

Mando Puerta Hogar
Válvula de regulación

2 – INSTALACIÓN

¡IMPORTANTE! Todas las reglamentaciones locales, incluidas las que hagan referencia a normas nacionales o europeas han de cumplirse cuando se instala el aparato.

La manera de instalar este aparato influirá decisivamente en la seguridad y buen funcionamiento del mismo.

Es muy importante realizar una buena instalación. Para que la instalación del compacto y de la chimenea sea correcta, es aconsejable que sea realizada por un profesional.

El compacto cede su calor por radiación, calentando directamente paredes, techos, etc.

Para más informaciones sobre la instalación consulte el “Manual para el instalador profesional”.

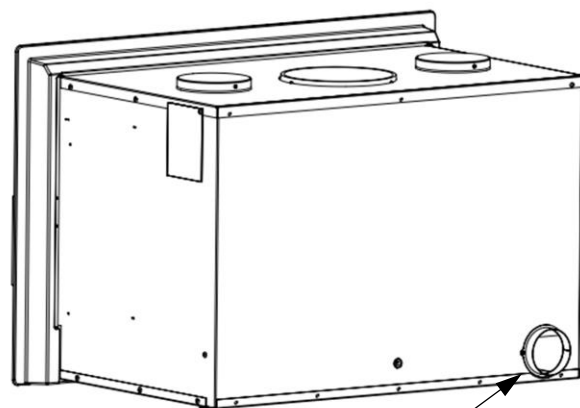
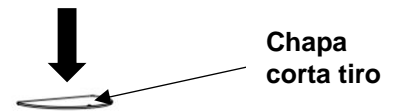
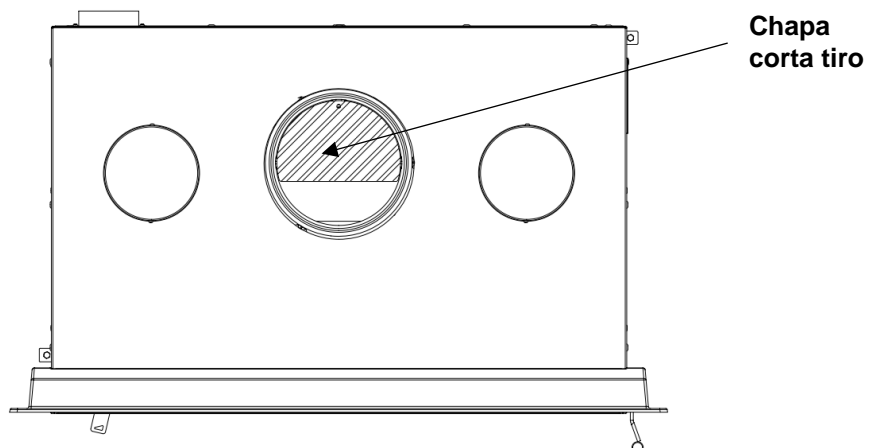


FIG. 2
Conexión Aire Exterior



¡Importante!

En la realización del revestimiento de obra de su Compacto **es necesario prever la colocación de rejillas de ventilación** para favorecer la convección natural del aire. Las rejillas de ventilación han de colocarse en la parte inferior para la entrada de aire frío al interior de revestimiento y en la parte superior del revestimiento para la salida de aire caliente a la habitación.

La **sección total** de paso de aire de las rejillas debe ser **igual o superior a 1000 cm²** para la entrada de aire frío y 1000 cm² para la salida de aire caliente.

Las rejillas de ventilación de la campana deben situarse de manera que no puedan ser bloqueadas.

El aire que sale por las rejillas de ventilación superiores puede alcanzar alta temperatura, no utilice materiales que no resistan calor en la zona de salida de las rejillas. Asimismo, éstas deben ser metálicas (nunca utilice rejillas de madera o materiales plásticos).

No coloque objetos próximos a las rejillas de ventilación superior. El aire caliente que sale por las mismas puede deteriorarlos.

La falta de rejillas de ventilación en el revestimiento generará un aumento constante de la temperatura en su interior que no se podrá aprovechar para calentar la habitación y **provocará rupturas en el revestimiento y en los componentes de su Compacto.**

Las rupturas del revestimiento y de los componentes del Compacto debidas a excesiva temperatura por la ausencia de las rejillas de ventilación no están cubiertas por la garantía.

En caso de cualquier duda consulte su distribuidor o el Servicio de Atención al Cliente.

Canalización del ventilador/turbina

En el caso Ud. quiera canalizar el aire del ventilador/turbina a otra habitación su compacto dispone de dos salidas de aire en la parte superior.

Retire con un destornillador una o ambas tapas y conecte un tubo flexible de acero inoxidable asegurándolo con una brida al collarín de la salida de aire.

El diámetro de la salida de aire del ventilador/turbina es de 120 mm. La longitud

máxima del tubo de canalización debe ser inferior a 4 metros.

En el caso de canalizar el aire a la misma habitación en la que está instalado el Compacto, a las rejillas canalizadas deberán añadirse las rejillas de ventilación para la convección natural.

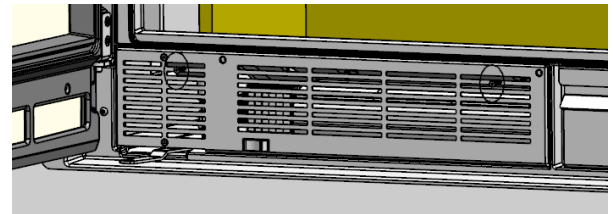
3 – TOMA DE AIRE POR EXTERIOR

Su compacto dispone de una toma de aire por el exterior de 80 mm de diámetro.

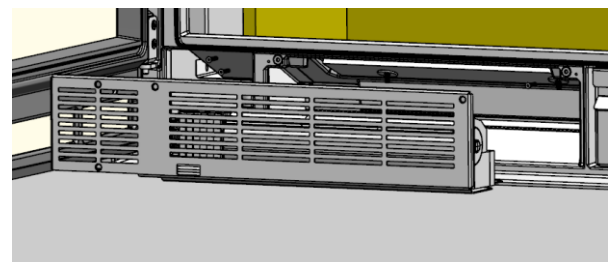
La conexión de la toma de aire por el exterior es opcional.

La tapa frontal y el collarín en la trasera se incluyen en el accesorio 9920880.

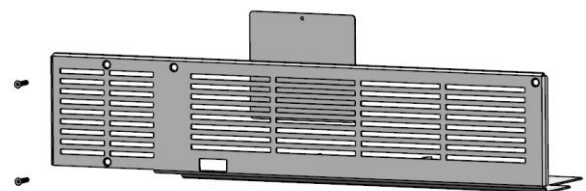
Si Ud. quiere conectar la toma de aire por el exterior aconsejamos instale la tapa de chapa de 115x106 mm que se suministra con el accesorio. Para esto retirar los dos tornillos que sujetan la parte frontal de la bandeja soporte ventilador



Una vez sueltos los dos tornillos extraer la bandeja que soporta el ventilador. Debe tener especial cuidado a la hora de sacar la bandeja de no cortar o deteriorar el cableado.



Con los tornillos atornillar la tapa por la parte interior de la bandeja soporte ventilador y volver a colocar la bandeja que soporta el ventilador en su posición inicial.



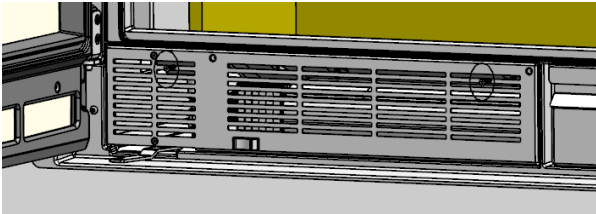
El collarín para la toma de aire exterior se atornilla a la parte trasera del compacto.

4 – DESMONTAJE PARTES ELECTRICAS

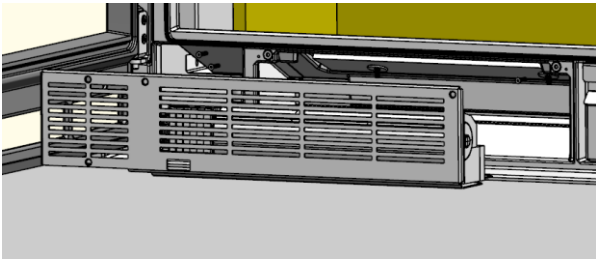
¡CUIDADO! Antes de manipular en las partes eléctricas debe asegurarse que el aparato esta desconectado de la red eléctrica.

Para sustituir los ventiladores se deben seguir las siguientes instrucciones:

1. Retirar los cuatro tornillos que sujetan la parte frontal de la bandeja soporte del ventilador (Fig.1).



2. Una vez sueltos los 4 tornillos extraer la bandeja que soporta el ventilador (Fig.2). Debe tener especial cuidado a la hora de sacar la bandeja de no cortar o deteriorar el cableado.



INDUSTRIAS HERGOM, S.A declina toda responsabilidad derivada de una instalación defectuosa o de una utilización incorrecta y se reserva el derecho de modificar sus productos sin previo aviso.

La responsabilidad por vicio de fabricación, se someterá al criterio y comprobación de sus técnicos, estando en todo caso limitada a la reparación o sustitución de sus fabricados, excluyendo las obras y deterioros que dicha reparación pudiera ocasionar

5 – ESQUEMA ELECTRICO.

Posiciones del conmutador.

POSICIÓN "0": La turbina arranca a VELOCIDAD SILENCIOSA (ECO) de forma AUTOMÁTICA cuando el aparato tiene fuego y el hierro fundido alcanza la temperatura de 50°C (en la zona donde está situado el termostato).

Cuando se apaga la llama en el hogar y la temperatura del hierro fundido está por debajo de los 50°C la turbina se para.

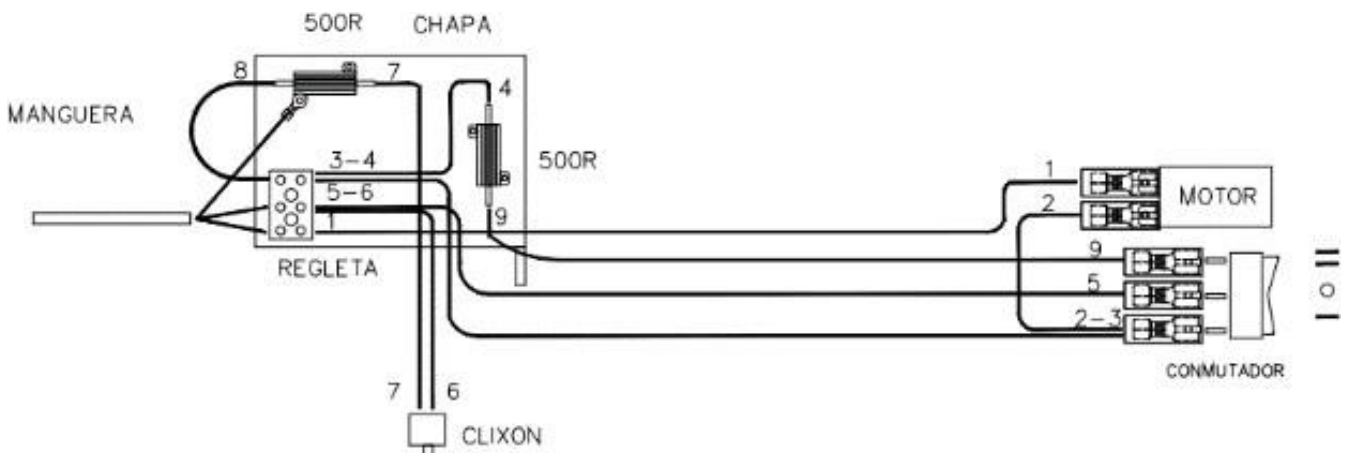
¡SE RECOMIENDA! esta posición cuando el usuario quiera que se pare la turbina una vez esté frío el compacto.

POSICIÓN "1": La turbina arranca a VELOCIDAD MINIMA de forma MANUAL, en esta posición la turbina no para aunque se haya apagado la llama del hogar y la temperatura del hierro fundido esté por debajo de 50°C.

POSICIÓN "2": La turbina arranca a MÁXIMA VELOCIDAD de forma MANUAL.

En esta posición la turbina no para aunque se haya apagado la llama del hogar y la temperatura del hierro fundido este por debajo de 50°C.

Esta posición es recomendable cuando se necesita una rápida cesión de calor del compacto a la estancia.



NUNCA DESCONECTE EL COMPACTO DE LA FUENTE DE ALIMENTACIÓN

6 - FUNCIONAMIENTO DE EL COMPACTO

Una vez que su compacto ha sido instalado, y conectado a la chimenea, está preparado para encender el fuego.

Aunque el funcionamiento es fácil, el proceso de combustión de combustibles sólidos es complejo, ya que intervienen varios factores y se necesita tiempo y experiencia para comprender como se realiza.

Antes de encender su compacto por primera vez, es necesario familiarizarse con los distintos sistemas de control y partes de este aparato, como escoger la leña, cómo encenderla y usarla diariamente.

TENGA SIEMPRE MUY EN CUENTA que el compacto produce calor y por lo tanto debe mantener alejados de la misma a niños, ropa, muebles... ya que el contacto con la misma puede producir quemaduras.

Le damos a continuación algunos consejos con los que conocer adecuadamente el producto y funcionamiento, que rogamos lea atentamente.

Mando puerta

Para abrir la puerta, sujete el mando y tire suavemente hacia usted. Siempre debe utilizar una manopla anticalórica.

Para cerrar la puerta, sujete el mando y empuje la puerta suavemente hacia el compacto. Siempre debe utilizar un guate de protección (Fig.3).

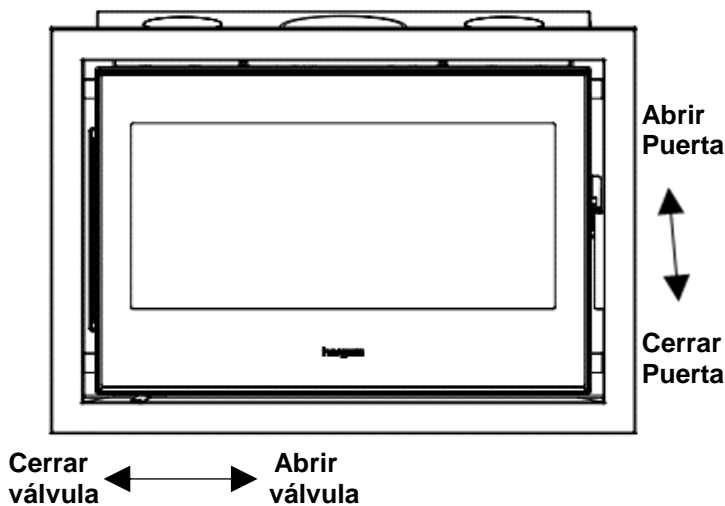


FIG. 3

Limpieza de cristal /aire primario.

Abra totalmente la válvula de aire en el momento de encender el compacto.

Una vez alcanzado un régimen de combustión óptimo, regule la válvula de aire para evitar una entrada excesiva de aire, y una combustión y temperaturas demasiado altas.

La posición intermedia es en el caso general la óptima, dependiendo, no obstante, de la calidad y tiro de la chimenea instalada y tipo de combustible empleado (maderas duras o blandas)

Cenicero

¡Muy importante!

Siempre debe operar con el cenicero cuando el compacto esté frío.

Para limpiar de cenizas el hogar, levante la parrilla situada en el fondo del hogar.

Empuje las cenizas con un útil (cepillo) hacia el cenicero.

El cenicero se encuentra en el lado derecho del compacto

Para sacar el cenicero tire hacia usted. Una vez vaciado de cenizas vuelva a colocar el cenicero en su alojamiento.

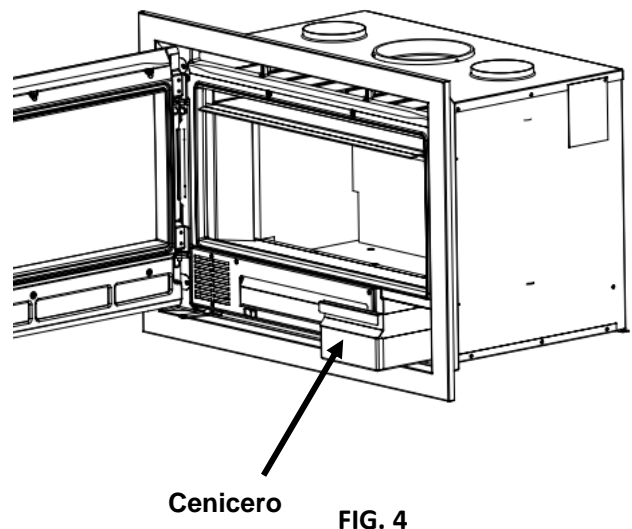


FIG. 4

7 - ENCENDIDO Y USO

Importante en el primer encendido: pueden desprenderse algunas gotas de agua de su compacto por condensación, producida por la humedad del ambiente donde su compacto haya estado almacenada.

Es muy importante que el primer encendido del compacto se realice de forma muy lenta.

Las razones son las siguientes:

- Estabilizar las piezas de hierro fundido.
- Realizar el curado del cemento sellante de juntas.

Consejos:

- Le recomendamos que las primeras cargas sean pequeñas.
- Para que el tiro empiece a actuar, caliente la chimenea introduciendo un papel encendido por el hueco existente entre el frente y el deflector, dirigiéndolo hacia la chimenea.
- Mientras realiza el primer encendido, mantenga ventilada la estancia donde se encuentra el compacto pues pueden aparecer vapores de pintura.
- Mantenga el compacto encendido durante algunas horas a este régimen de funcionamiento.
- **¡IMPORTANTE!** La altura total de la carga no debe sobrepasar el 50% la altura de la cámara de combustión.
- El compacto debe permanecer cerrado en todo momento durante la combustión para evitar la salida de humos. Abriéndolo solo durante las recargas.
- Con el compacto funcionando las operaciones de apertura deben realizarse despacio para evitar la salida de humos y una quemadura accidental.
- El cristal es vitrocerámico para poder radiar el máximo calor posible. Puede alcanzar temperaturas elevadas.

Uso diario

Su compacto está preparada para el uso diario, después del primer encendido.

Las necesidades de calor de su hogar serán las que determinen la frecuencia con la que Vd. tendrá que cargar leña.

Siempre que su compacto esté frío se recomienda encenderlo lentamente

Precaución en calentar demasiado.

Un sobrecalentamiento significa que Vd. ha hecho funcionar su compacto a una temperatura demasiado elevada durante un largo período de tiempo. Esto puede dañar su compacto y por consiguiente deberá evitarlo.

Un sobrecalentamiento es el resultado de un tiro excesivo, debido a alguna de estas razones:

- Válvula de aire excesivamente abierta para el tipo de madera utilizada.
- Chimenea demasiado alta.
- Mantenimiento incorrecto del compacto, lo que puede producir filtraciones de aire.
- Cordones cerámicos en malas condiciones.
- Combustible inadecuado que produce altas temperaturas.
- Puerta mal cerrada.

¡ATENCIÓN!

Durante el funcionamiento del compacto, una entrada incontrolada de aire produce un sobrecalentamiento que puede dañar el compacto.

La chapa corta tiro es necesaria para obtener los resultados acreditados por el laboratorio Oficial que ha ensayado este producto.

Para retirar la chapa corta tiro es necesario antes quitar la vermiculita empezando por los laterales y la trasera, el deflector inferior y superior. Retire la chapa corta tiro levantándola y girándola 90 grados y vuelva a colocar los deflectores, la trasera y los laterales. Ver apartado "Instalación vermiculita".

Los laterales y la trasera de vermiculita no se suministran en la versión "HF".

8- LIMPIEZA Y MANTENIMIENTO

Su compacto es un aparato que está sometido a temperaturas extremas y al efecto corrosivo de residuos de la combustión. Su mantenimiento periódico es esencial para conseguir una mayor duración y mejor utilización del mismo. Para ello recomendamos efectuar con frecuencia los siguientes controles:

DURANTE LA TEMPORADA DE USO

- Inspeccionar visualmente la chimenea. Limpiar el hollín y los alquitranes si estos han empezado a acumularse en las paredes interiores del compacto.
- Verificar que la puerta cierra herméticamente; ajustarla si es necesario.

CUANDO LA TEMPORADA FINALIZA

- Inspeccionar y limpiar la chimenea.
- Pasar la aspiradora por el interior de su compacto e inspeccionarlo.
- El hollín y los alquitranes (creosota) que se acumulan en las paredes de su compacto reducen el rendimiento.
- Inspeccionar los cordones cerámicos de la puerta y del cristal. Éstos deberán reemplazarse cuando no realicen un sellado perfecto.
- En las estufas pintadas, vuelva a pintar las piezas de hierro fundido si es necesario. Para ello utilice pintura anti calórica.

LIMPIEZA

La limpieza debe hacerse siempre con el compacto frío.

Limpieza de cenizas

Estos compactos están provistos de un cenicero situado bajo el fondo del hogar.

Saque el cenicero y límpielo de cenizas.

Las cenizas deberán vaciarse en un recipiente metálico y sacarse inmediatamente de la casa.

Si fuese necesario limpie el alojamiento del cenicero.

Piezas pintadas

La limpieza de éstas debe realizarse con un paño totalmente seco, para evitar la oxidación de las mismas.

Conector y chimenea

Podrá encontrar la información necesaria en el "Manual para el instalador profesional".

CRISTALES PUERTA

Limpieza

Los limpiacristales para estufas son productos bastante efectivos.

Nunca intente limpiar los cristales durante el funcionamiento del compacto.

Si el cristal de la puerta de su estufa está constantemente empañado de hollín, quiere decir que su fuego es "pobre" y que, consiguientemente, el conector y chimenea se están obstruyendo de hollín y creosota.

Sustitución

El cristal de su estufa está fabricado especialmente para estufas de leña.

En caso de rotura este debe reemplazarse por otro de las mismas características. Diríjase a nuestro distribuidor para que le suministre el cristal adecuado, acompañado de las instrucciones de montaje y juntas.

9 - SEGURIDAD

ADVERTENCIA

Los aparatos a gas/leña/pellet se calientan durante el funcionamiento.

En consecuencia, hay que actuar con precaución y mantenerse alejado, especialmente evite la cercanía de los niños, ancianos u otras personas que requieran de especial atención así como mascotas mientras que el aparato esté encendido.

Asegúrese que los niños u otras personas no familiarizadas con el funcionamiento del aparato sean supervisados por personas responsables cuando se acerquen a él.

Para la protección de quemaduras y para proteger el acercamiento de niños o personas que no deban entrar en contacto con el aparato coloque un cortafuego o separador.

Mantener el cenicero vacío siempre que el aparato esté funcionando.

Asegurarse que no haya material combustible en el cenicero durante el funcionamiento del aparato

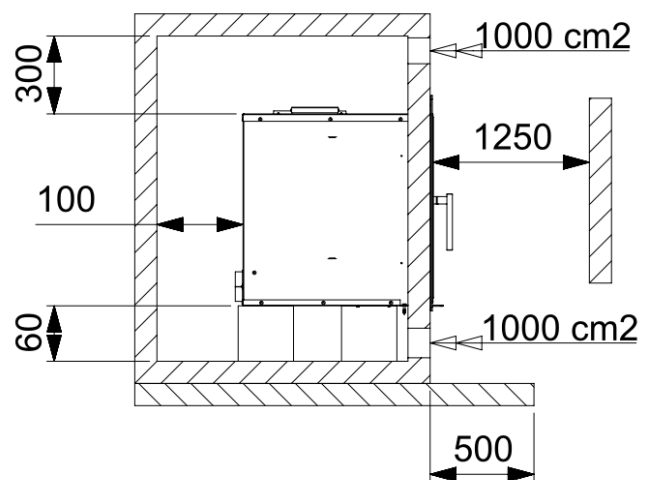
Existen posibles riesgos que hay que tener en cuenta a la hora de hacer funcionar su estufa de combustibles sólidos, sea cual fuere la marca. Estos riesgos pueden minimizarse si se siguen las instrucciones y recomendaciones que damos en este manual.

- Cuando se coloque el compacto, tener en cuenta las distancias de seguridad necesarias, tanto del aparato como de la chimenea, de las superficies combustibles (paredes de madera o empapeladas, suelo de madera, etc.). Estas mismas distancias deberán ser respetadas cuando el recubrimiento de las paredes o zonas próximas sea susceptible de deterioro o deformación por efecto de temperatura (barnices, pinturas, P.V.C. etc.). **Fig. 6**
- La base donde se va a colocar su compacto debe tener una superficie plana y sin desniveles que permitan el perfecto asentamiento del mismo. Esta base a su vez, debe ser capaz de soportar el peso del compacto. La base de apoyo debe estar construida de materiales resistentes al calor.
- Todas las zonas que rodeen el compacto deben ser resistentes a la temperatura, si no es así, se

debe tener previsto poder proteger con material ignífugo.

- Las cenizas deberán vaciarse en un recipiente metálico y sacarse inmediatamente de la casa.
- No deben utilizarse jamás combustibles líquidos para encender su compacto. Mantenga alejado cualquier tipo de líquido inflamable (gasolina, petróleo, alcohol, etc.).
- Nunca utilizar carbón o combustibles que no sean recomendados para el funcionamiento de este producto.
- Hacer inspecciones periódicas de la chimenea y limpiarla cada vez que sea necesario. Inspeccionar igualmente el estado de juntas, cristal, tornillos, etc.
- Si el cable de alimentación está dañado debe ser sustituido por el fabricante, por el S.A.T. o por personal cualificado con el fin de evitar riesgos.
- **Proteja la mano con un guante u otro material aislante, ya que durante el funcionamiento, el mando de apertura y cierre se calienta.**

Distancias mínimas de seguridad de materiales combustibles versión "N HF"



Distancias mínimas de seguridad de materiales combustibles versión "N" y "N CT"

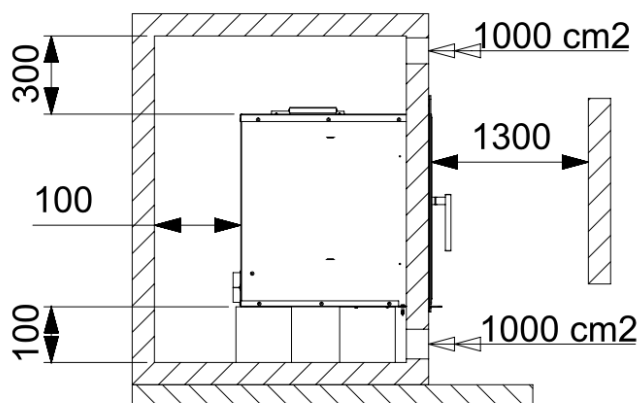


Fig. 6

INDUSTRIAS HERGOM declina toda responsabilidad derivada de una instalación defectuosa o de una utilización incorrecta y se reserva el derecho de modificar sus productos sin previo aviso.

La responsabilidad por vicio de fabricación, se someterá al criterio y comprobación de sus técnicos, estando en todo caso limitada a la reparación o sustitución de sus fabricados, excluyendo las obras y deterioros que dicha reparación pudiera ocasionar.

10 - ACCESORIOS OPCIONALES

Toma de aire por el exterior (9920880)

C-16/80 N (HF) (CT) y C-3/80 NS (HF) (CT): Marco decorativo 4 caras (9920911)

Nature II 80 N (HF) (CT) Marco decorativo, 4 caras (9901788)

C-16/70 N (HF) (CT) y C-3/70 NS (HF) (CT): Marco decorativo 4 caras (9921110)

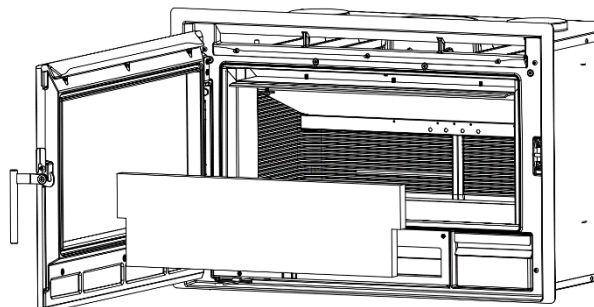
Nature II 70 N (HF) (CT) Marco decorativo, 4 caras (9901778)

11 – INSTALACION VERMICULITA

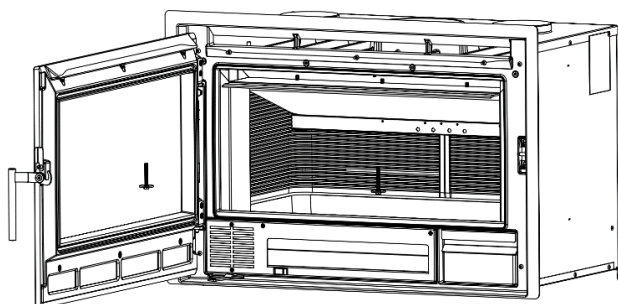
Los laterales y trasera de vermiculita no se suministran con la versión "HF".

Para la instalación de los laterales y la trasera de vermiculita siga el siguiente procedimiento:

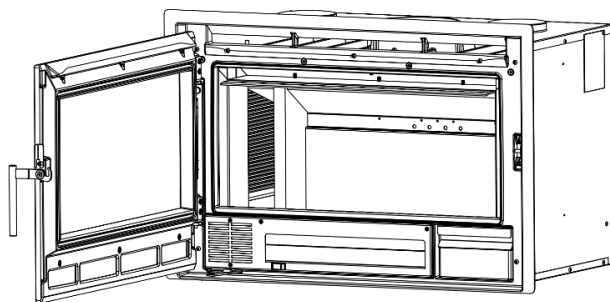
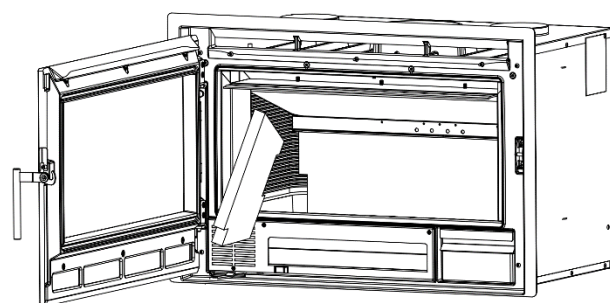
1. Coloque la vermiculita trasera



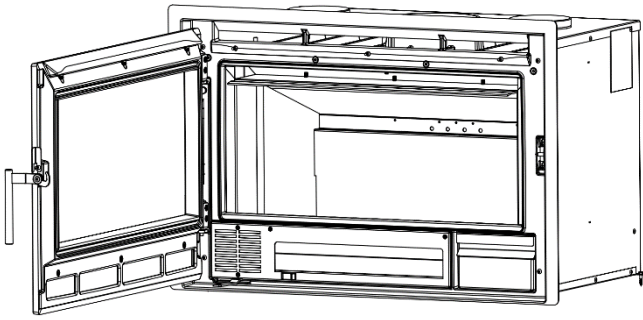
2. Retire el tornillo izquierdo que sujeta los deflectores



3. Coloque el lateral izquierdo girándolo sobre sí mismo y encajándolo en la ranura de la trasera



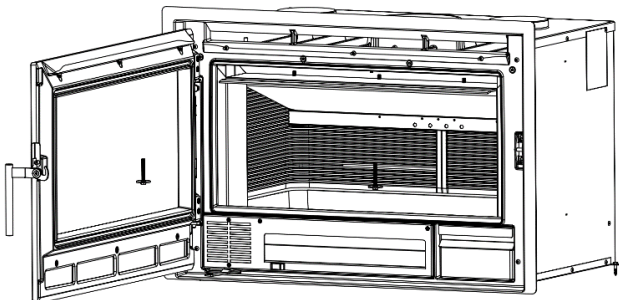
4. Gire el lateral para que forme un ángulo de 90° respecto a la trasera.



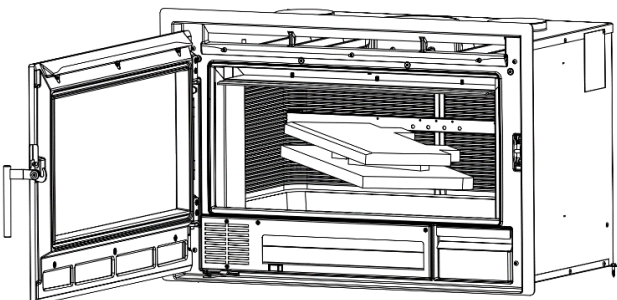
5. Repita las operaciones 2,3 y 4 para colocar el lateral derecho.
6. Ahora los deflectores descansan sobre los laterales de vermiculita. No es necesario volver a colocar los tornillos.

Para acceder a la chimenea desde el interior del Compacto es necesario desmontar los deflectores. Siga el siguiente procedimiento:

1. Retire los tornillos que sujetan los deflectores



2. Saque los deflectores girándolos respecto al eje vertical



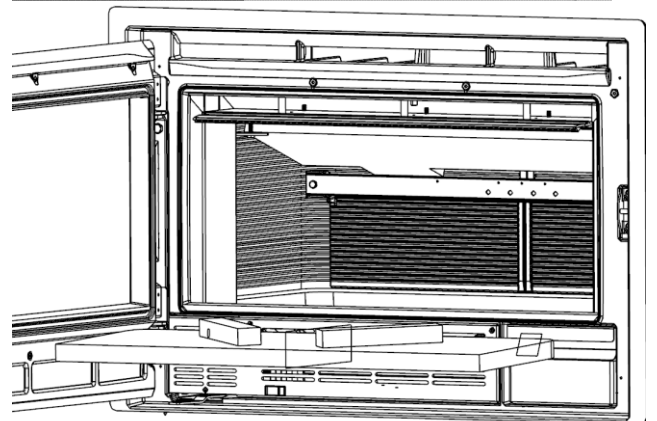
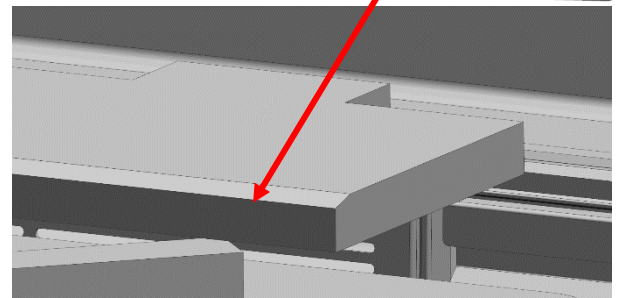
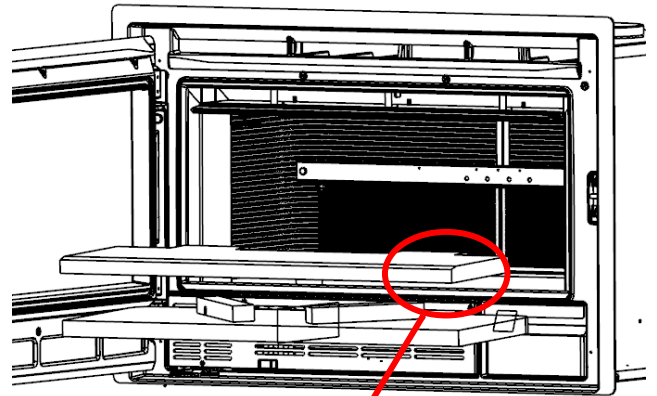
3. Repita el procedimiento en sentido inverso para volver a colocar los deflectores.

Para colocar los deflectores:

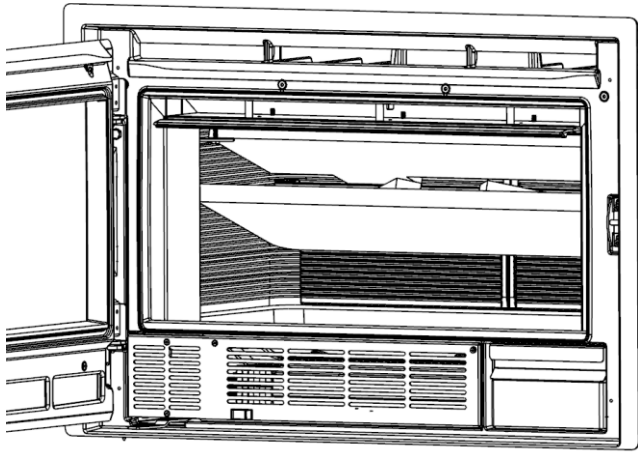
Quitar los laterales y la trasera de vermiculita en el caso estuvieran colocados.

COMPACTOS DE 80

1. Colocar el deflector superior como en la imagen y posar encima del tubo de aire secundario



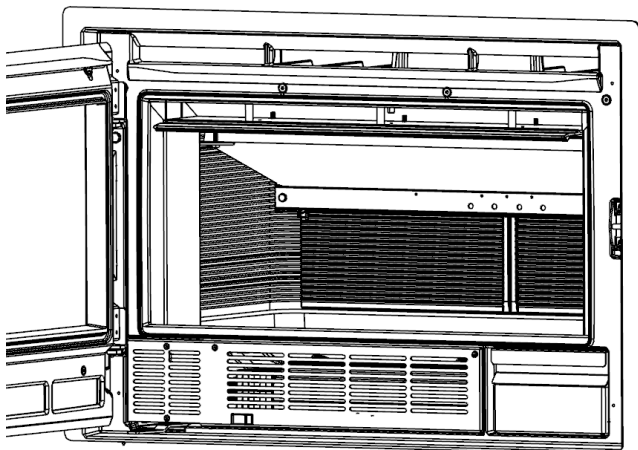
2. Colocar el deflector inferior y posar encima de tubo de aire secundario empujando hacia arriba el deflector superior



3. Vuelva a colocar los laterales de vermiculita o los tornillos de sujeción de los deflectores según la configuración.

COMPACTOS DE 70

1. Colocar el deflector y posar encima de tubo de aire secundario



2. Vuelva a colocar los laterales de vermiculita o los tornillos de sujeción de los deflectores según la configuración.

WELCOME to the HERGÓM family

We would like to thank you for choosing our BUILT-IN FIREPLACE for on-site installation.

All parts have been manufactured in cast iron and steel to guarantee a long life cycle.

We are sure that your new CAST IRON FIREPLACE will prove fully satisfactory, which is the most outstanding feature of our equipment.

Owning an HERGÓM FIREPLACE displays an exceptional sense of quality.

Please, read this manual in full. Its purpose is to familiarise users with the FIREPLACE by explaining extremely useful installation, operational and maintenance instructions. Keep this manual at hand for future reference whenever necessary.

If, after reading this manual, you should require any extra clarification, please consult your regular dealer.

HERGÓM may not be held liable for any damages caused by alterations to its products that have not been authorised in writing, or for faulty installation work.

Furthermore, it reserves the right to change its products without prior warning.

HERGÓM, offers a TWO YEAR warranty on its products.

The geographical coverage of the said warranty only includes the countries in which HERGÓM, a subsidiary company or an official importer distribute its products and where Community Directive 2011/83/CE is in force.

The warranty comes into force on the purchase date of the product as indicated on the relevant receipt and that must coincide with the warranty document and only covers damage or breakages due to manufacturing defects.

IMPORTANT NOTE

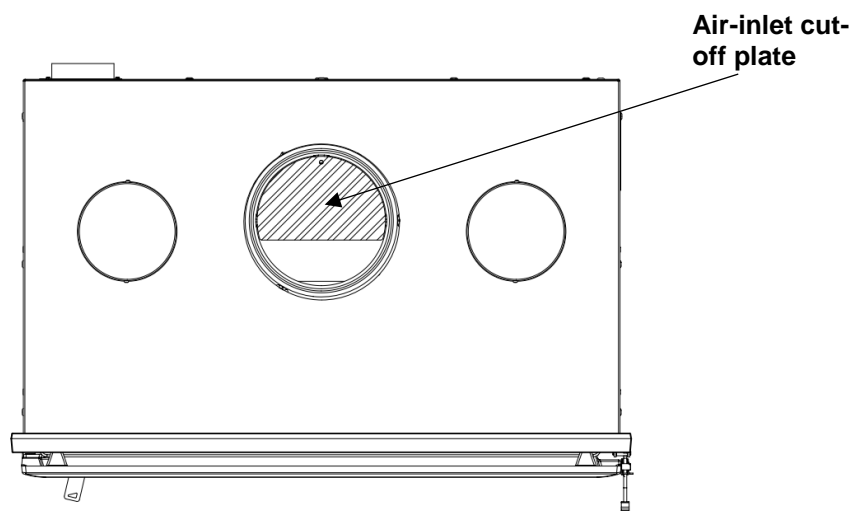
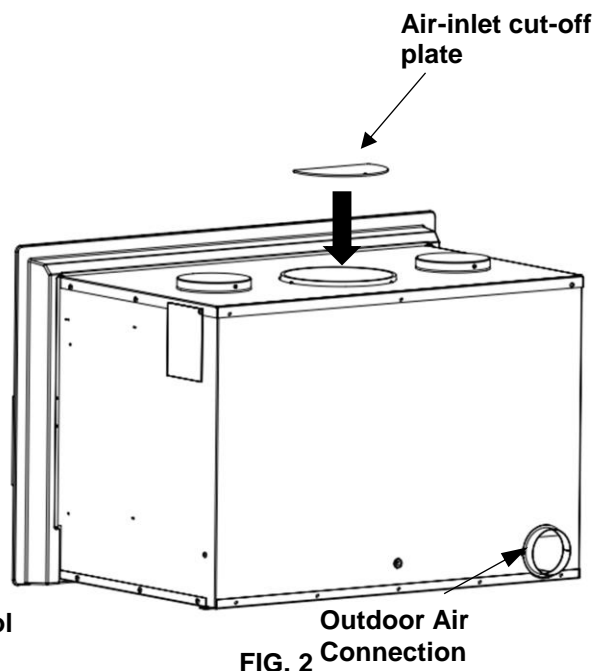
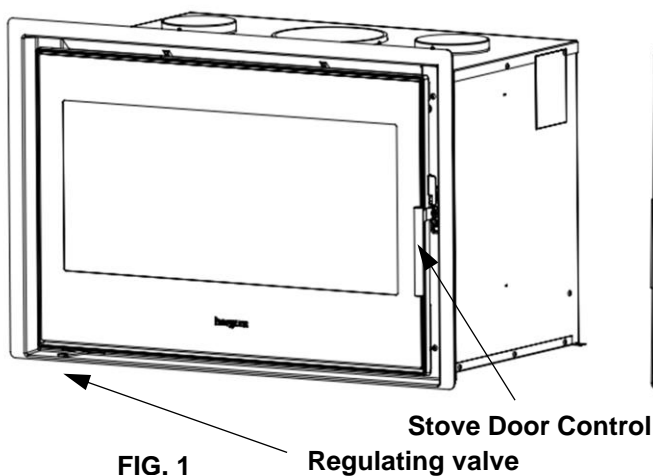
ATTENTION: If the device is not installed correctly, it will not provide the excellent service for which it has been designed. Please, read these instructions in full and trust the work to a specialist.

The surface of your Cast Iron Fireplace is protected by a coat of special anti-heat paint that resists high temperatures. When lighting the fireplace for the first few times, the said paint may emit some fumes. This is normal and is due to the evaporation of certain components of the paint while it adapts to the heat. We, therefore, recommend ventilating the room until this phenomenon ceases to appear.

1. PRESENTATION

The main features of the compact wood stove are:

- Made from cast iron, with assembled pieces, sealed with cord and screwed together.
- Designed to burn only wood.
- Lets you burn pieces of wood up to 50 cm long.
- Primary air regulation valve.
- Self-cleaning glass.
- 95° hinged front door with ceramic glass.
- Blind grill and ashtray.
- Vertical smoke outlet.
- Emits heat by radiation, directly heating walls, ceilings, etc.
- Supplied assembled from the factory, ready to be connected to the fireplace.



2. INSTALLATION

IMPORTANT! All local regulations, including those referring to national or European standards, must be complied with when installing the appliance.

The installation will determine the safety and proper functioning of the appliance.

Therefore, proper installation is vital. To ensure this, please contact a professional.

The Stove emits heat by radiation, heating walls, ceilings and others directly.

For more installation information, please refer to the "Manual for the Professional Installer".

Important!

Remember when building the brick envelope for your Stove, you must place ventilation grilles on the lower part for the entry of cold air into the envelope and in the upper part for the outlet of hot air into the room.

The total air passage section of the grilles must be equal to or greater than 1000 cm² for the cold air inlet and 1000 cm² for the hot air outlet.

The vents in the hood must be positioned so they cannot be blocked.

The air coming out of the upper vents can reach a high temperature. Do not use materials that are not heat resistant in the outlet area of the vents. They must also be metallic, never wood or plastic.

Do not place any objects near the upper air vents, as the hot air that comes out of them can damage them.

The lack of ventilation grilles in the envelope will generate a constant increase in the temperature that cannot be used to heat the room and will fracture the envelope and the components of your Stove.

Fractures of the Stove's envelope and components due to excessive temperature and an absence of vents are not covered under warranty.

If you have any doubts, please contact your dealer or Hergom's Customer Service.

Fan/turbine ductwork

You can channel the air from the fan/turbine to another room, as the Stove has two air outlets on the top.

Remove one or both covers with a screwdriver and connect a flexible stainless-steel tube by securing it with a flange to the air outlet collar.

The air outlet diameter of the fan/turbine is 120 mm. The ductwork must be under 4 metres long. If you duct air to the same room where the Stove is installed, add ventilation grilles to the ducted grilles for natural convection.

3. OUTSIDE AIR INTAKE

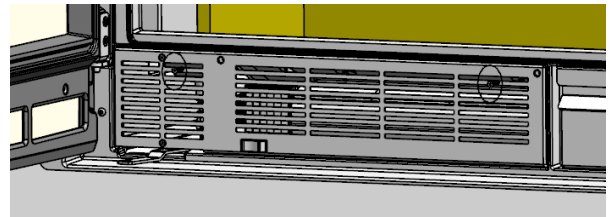
The Stove has an 80 mm diameter external air intake.

The connection of the external air intake is optional.

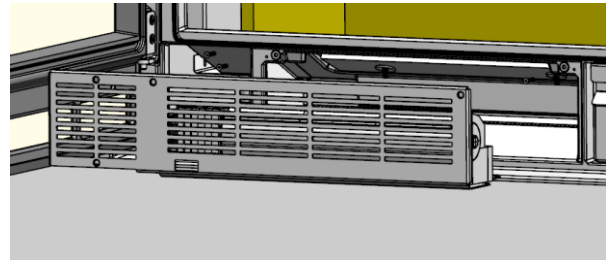
The front cover and the collar on the back are included in the accessory 9920880.

To connect the air intake from the outside, we recommend installing the metal sheet cover supplied with the accessory.

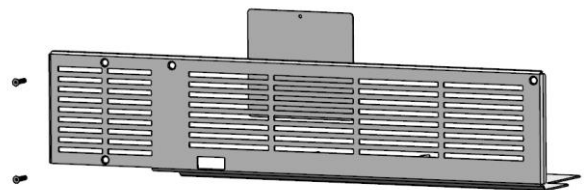
To do this, remove the two screws holding the front of the fan tray.



Once the two screws have been loosened, remove the tray supporting the fan. Special care should be taken when removing it not to cut or damage the wiring.



Use the screws to screw the cover on the inside of the fan tray and return the fan tray to its initial position.



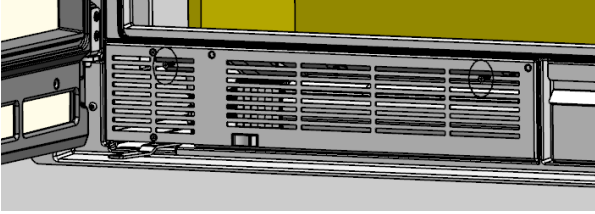
Screw the collar for the external air intake to the back of the Stove.

4. DISASSEMBLY OF ELECTRICAL PARTS

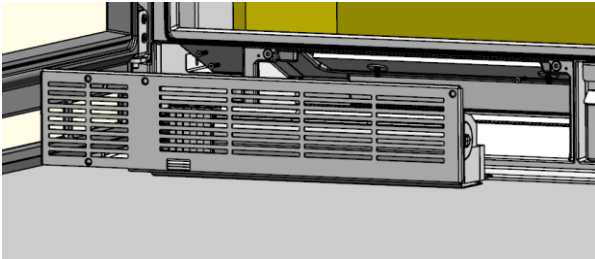
BEWARE! Before handling the electrical parts, make sure that the appliance is disconnected from the power supply.

Follow these instructions to replace the fans:

1. Remove the four screws holding the front of the fan tray (Fig.1).



2. Once the 4 screws have been loosened, remove the tray supporting the fan (Fig.2). Special care should be taken when removing the tray not to cut or damage the wiring.



Hergom declines all responsibility for defective installation or incorrect use and reserves the right to modify its products without prior notice.

The responsibility for manufacturing defects will be subject to the criteria and verification of its technicians, and in any case, will be limited to the repair or replacement of its products, excluding the works and damages that such repair could cause.

5. ELECTRICAL DIAGRAM

Switch positions

POSITION "0": The turbine starts at SILENT SPEED (ECO) automatically when the appliance has a fire, and the cast iron reaches 50°C (where the thermostat is located).

The turbine stops when the flame has extinguished inside the Stove, and the temperature of the cast iron drops below 50°C. This position is RECOMMENDED when the user wants the turbine to stop once the Stove is cold.

POSITION "1": The turbine starts at MINIMUM speed MANUALLY. In this position, the turbines do not stop even if the flame has gone out, and the temperature of the cast iron is below 50°C.

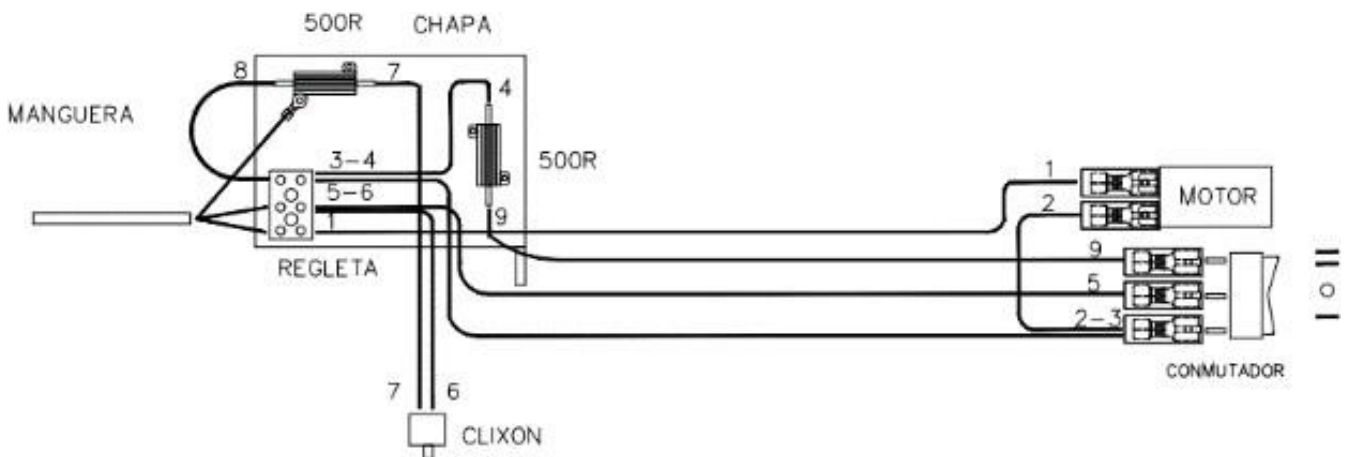
POSITION "2": The turbine starts at MAXIMUM speed MANUALLY.

In this position, the turbine does not stop even if the flame has gone out, and the temperature of the cast iron is below 50°C.

This position is recommended when a quick transfer of heat from the Stove to the room is required.



DO NOT DISCONNECT THE STOVE FROM THE POWER SUPPLY



6. OPERATION

Your Stove will be ready to light a fire once it has been installed and connected to the chimney.

Although it is easy to operate, the solid fuel combustion process is complex, as several factors are involved, and it takes time and experience to understand how it is done.

Before you start your Stove for the first time, get to know the different control systems and parts of this appliance, learn how to choose the wood, how to light it and how to use it daily.

ALWAYS BE AWARE that the Stove produces heat and, therefore, you must keep children, clothes, furniture... away from it, as contact with it can cause burns.

Here are tips to help you get to know the product and how it works. Please read them carefully.

Door control

To open the door, hold the knob and pull gently towards you. Always use a heat-protective mitten.

To close the door, hold the control and gently push the door towards the Stove. Always use a protective glove (Fig.3).

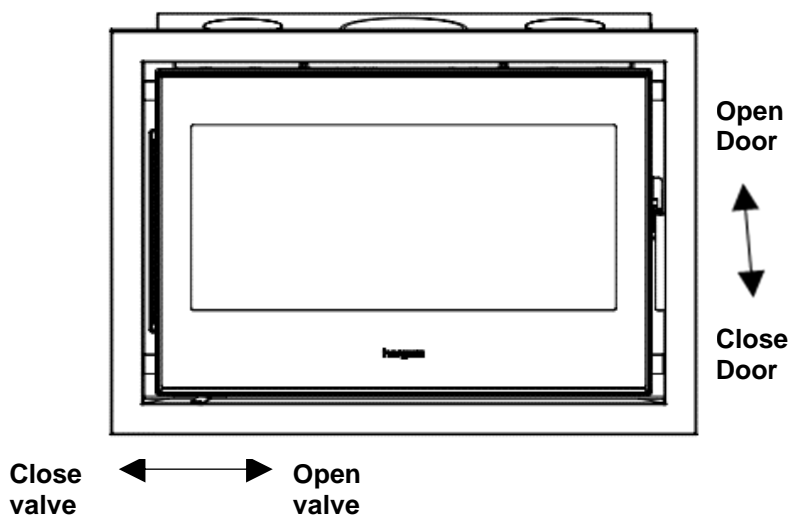


FIG. 3

Ashtray

Very important!

Always operate the ashtray when the Stove is cold.

To clean the ashes, lift the grill at the back of the stove. Push the ashes with a tool (brush) into the ashtray.

The ashtray is on the right side of the Stove. (Fig. 4).

To remove the ashtray, pull it towards you. Once the ashes have been emptied, put the ashtray back in its place.

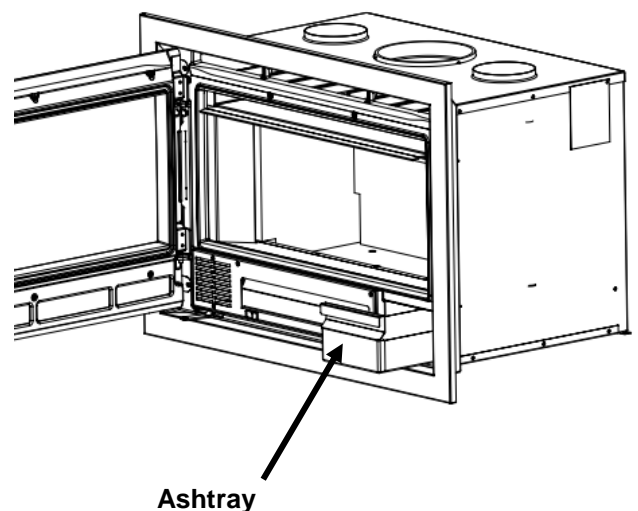


FIG. 4

7. IGNITION AND USAGE

Important on the first ignition: Some water droplets may be released from the Stove by condensation, produced by the humidity of the environment where your Stove has been stored.

The first ignition must be done slowly.

The reasons are:

- Stabilise the cast iron parts.
- Cure the sealing cement.

Tips:

- Use small loads at the beginning.
- To start the draft, heat the chimney by inserting a lighted paper through the gap between the front and the baffle, directing it towards the chimney.
- During the first ignition, ensure the room is well ventilated as paint fumes may be given off.
- Keep the Stove on for a few hours at this rate.
- **IMPORTANT! The total height of the load must not exceed 50% of the height of the combustion chamber.**
- **The compact must remain closed during combustion to prevent smoke from escaping. Open it only during reloads.**
- **When the Stove is in operation, opening operations should be carried out slowly to avoid fumes and accidental burns.**
- The glass is ceramic glass, which radiates heat. It can reach high temperatures.

For daily use.

Your Stove is ready for daily use, after the first ignition.

The heating needs of your home will determine how often you must load firewood.

Ignite the Stove slowly if it is cold.

Caution in overheating.

Overheating means you have run your Stove at too high a temperature for an extended period. This can damage your Stove and should, therefore, be avoided.

Overheating results from an excessive draft, which can happen for one of these reasons:

- The air valve has been opened too much for the type of wood used.
- The chimney is too high.
- Inadequate maintenance, which can lead to air leaks.
- Ceramic seals in bad conditions.
- Inadequate fuel, producing high temperatures.
- Door not closed properly.

ATTENTION!

During operation, uncontrolled air intake causes overheating, which can damage the Stove.

The air-inlet cut off plate is necessary to obtain the results accredited by the Official laboratory that has tested this product.

To remove the air-inlet cut off plate, first remove the vermiculite starting from the sides and the back, the lower and upper baffle. Remove the air-inlet cut off plate by lifting and turning 90 degrees, and then put the baffles back on (the rear and side ones). See the section on "Vermiculite installation".

The vermiculite sides and rear are not included in the "HF" version.

8. CLEANING AND MAINTENANCE

The Stove has been subjected to extreme temperatures and the corrosive effect of combustion residues. Regular maintenance is essential to achieve a longer life and better use of it. We recommend that you carry out these checks regularly:

DURING THE SEASON OF USE

- Inspect the fireplace. Clean off soot and tar if it has built up on the inside walls.
- Verify that the door closes tightly. Adjust if necessary.

WHEN THE SEASON ENDS

- Inspect and clean the fireplace.
- Vacuum the inside and inspect it.
- Soot and tars (creosote) accumulating on the walls reduce performance.
- Inspect the ceramic cords on the door and glass. These should be replaced when they do not seal perfectly.
- On painted stoves, repaint the cast iron parts if necessary. Use anti-heat paint for this purpose.

CLEANING

Cleaning should always be done when the Stove is cold.

Cleaning of ashes

These stoves have an ashtray located under the firebox.

Take out the ashtray and clean it of ashes.

The ashes should be emptied into a metal container and taken out of the house immediately.

Clean the ashtray housing.

Painted parts

They should be cleaned with a dry cloth to avoid oxidation.

Connector and chimney

Read Chapter 2 on this topic.

DOOR GLASS

Cleaning

Stove window cleaners are effective products.

Never attempt to clean the windows during operation.

If the glass of the stove door is always sooty, it means that your fire is “poor” and that the plug and chimney are getting clogged with soot and creosote.

Replacements

The glass of your Stove is made especially for wood stoves.

If breakage occurs, this must be replaced by another of the same characteristics. Please contact our distributor for the appropriate glass, assembly instructions and seals.

9. SAFETY

WARNING

Gas/wood/pellet appliances get hot during operation.

Caution must be exercised, and distance must be kept, especially avoid the proximity of children, the elderly or other persons requiring special attention and pets while the appliance is on.

Make sure that children or other persons not familiar with operating the appliance are supervised by responsible persons when close by.

To protect against burns and to protect children or persons who should not come into contact with the device, place a fireguard or separator in front of it.

Keep the ashtray empty whenever the appliance is in use.

Ensure there is no combustible material in the ashtray during operation.

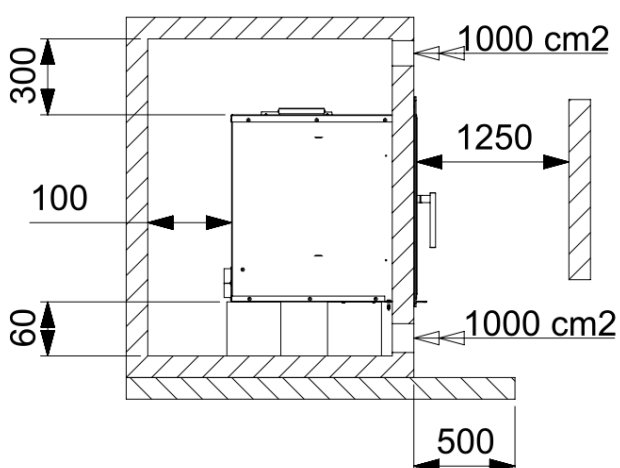
There are potential risks to consider when operating your solid fuel stove, regardless of brand. These risks can be minimised by following the instructions and recommendations in this manual.

- When setting the Stove in its place, consider the safety distances from both the appliance and the chimney from combustible surfaces (wooden or wallpapered walls, wood floor, etc.). The same distances must be respected when the coating on the walls or nearby areas is susceptible to

deterioration or deformation due to the effect of temperature (varnishes, paints, PVC, etc.). **Fig. 6**

- The base where your Stove will be placed must have a flat surface with no unevenness that could hinder the perfect settlement of the Stove. This base must be able to support the weight and be constructed of heat-resistant materials.
- All areas around the Stove must be temperature resistant. Otherwise, it must be possible to protect it with fireproof material.
- The ashes should be emptied into a metal container and taken out of the house immediately.
- Liquid fuels should never be used to light the Stove. Keep away from any flammable liquids (gasoline, petrol, alcohol, etc.).
- Never use coal or fuels not recommended for operating this product.
- Inspect the chimney regularly and clean it whenever necessary. Also inspect the condition of joints, glass, screws, etc.
- If the power cable is damaged, contact the manufacturer, the S.A.T. or qualified personnel for replacement and to avoid risks.
- **Protect your hands with a glove or other insulating material because during operation the open/close knob gets hot.**

Minimum safety distances of combustible materials "N HF" version



Minimum safety distances of combustible materials "N" and "N CT" version

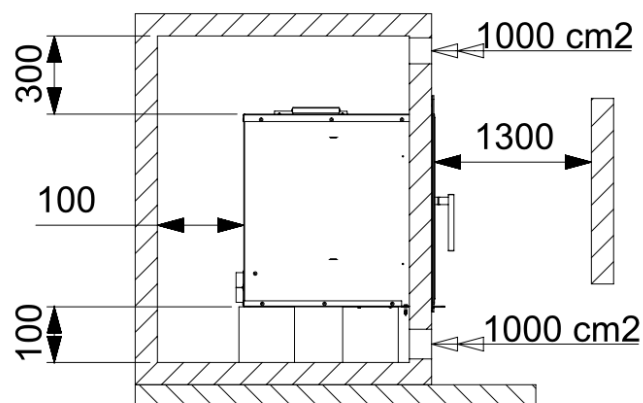


Fig. 6

Hergom declines all responsibility for defective installation or incorrect use and reserves the right to modify its products without prior notice.

The responsibility for manufacturing defects will be subject to the criteria and verification of its technicians, and in any case, will be limited to the repair or replacement of its products, excluding the works and damages that such repair could cause.

10. OPTIONAL ACCESSORIES

Outdoor air intake (9920880)

C-16/80 N (HF) (CT) y C-3/80 NS (HF) (CT):
Decorative frame, 4 sides (9920911)
Nature II 80 N (HF) (CT) Decorative frame 4 sides
(9901788)

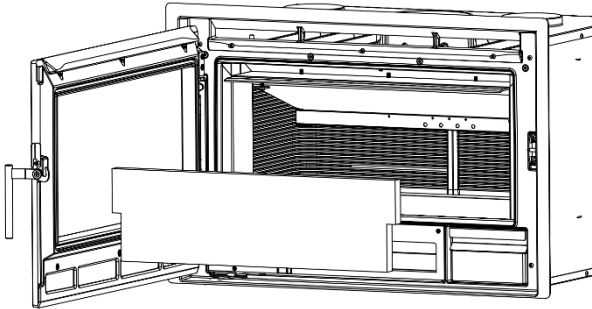
C-16/70 N (HF) (CT) y C-3/70 NS (HF) (CT):
Decorative frame, 4 sides (9921110)
Nature II 70 N (HF) (CT) Decorative frame 4 sides
(9901778)

11. VERMICULITE INSTALLATION

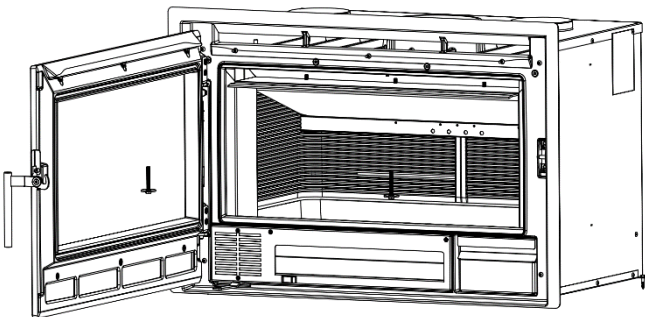
The vermiculite sides and rear are not included in the "HF" version.

Follow this procedure to install the vermiculite sides and rear:

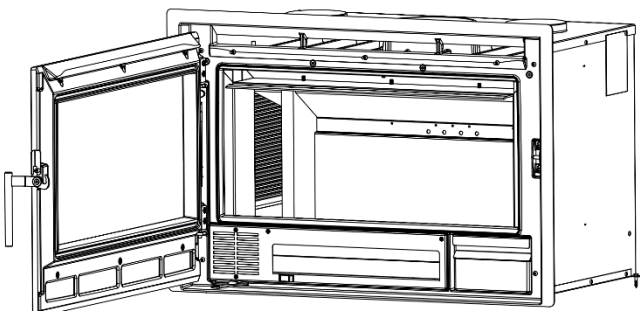
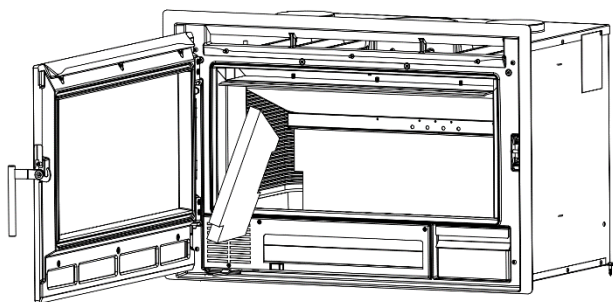
1. Place the rear vermiculite



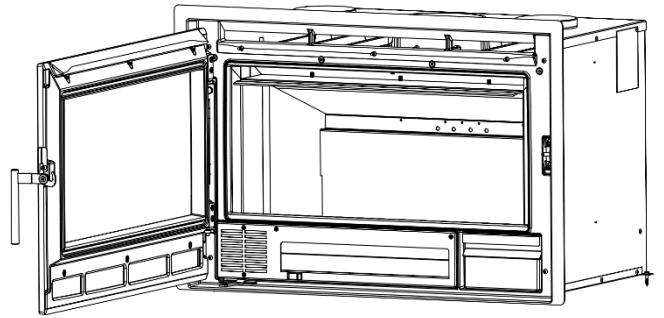
2. Remove the left screw holding the baffles



3. Place the left side by turning it on itself and snapping it into the slot on the rear



4. Turn the side to form a 90° angle to the rear.

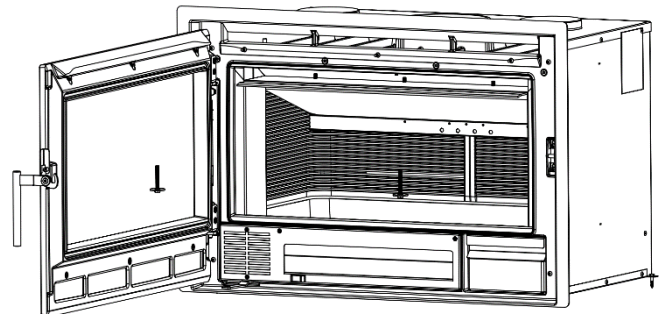


5. Repeat operations 2, 3 and 4 to place the right side.
6. The baffles now rest on the vermiculite sides. There is no need to replace the screws.

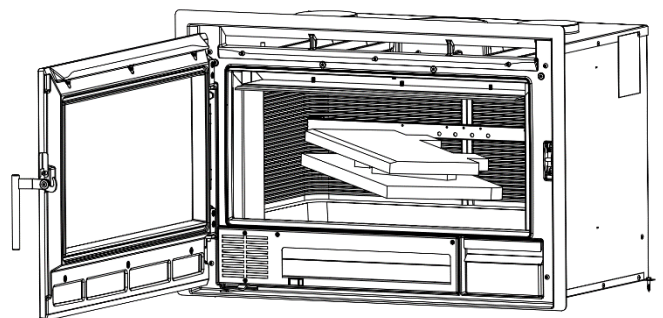
The vermiculite sides and rear are not included in the "HF" version.

Remove the baffles to access the chimney from inside the Stove. Follow the procedure below:

1. Remove the screws holding the baffles



2. Remove the baffles by turning them around the vertical axis



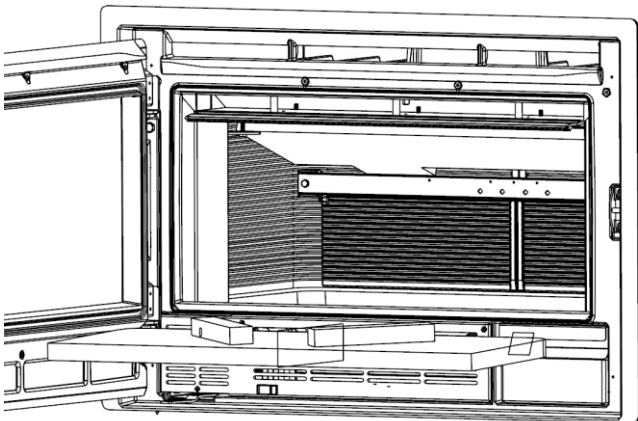
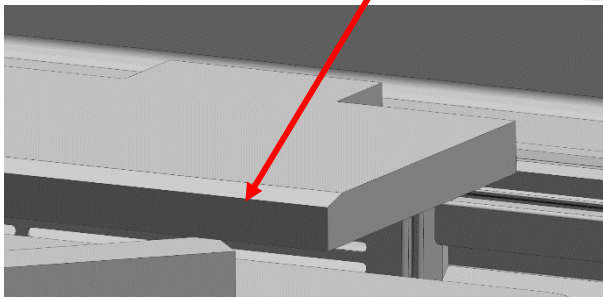
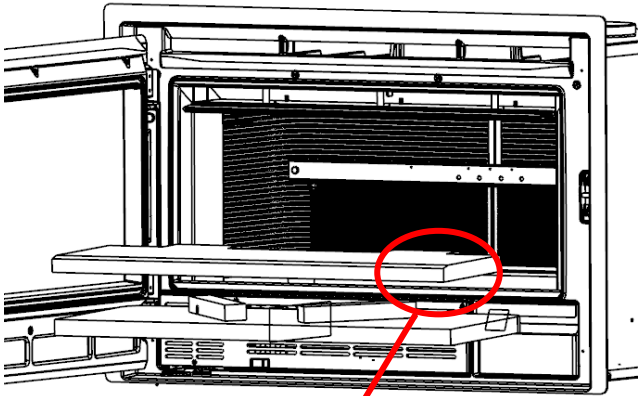
3. Repeat the procedure in reverse to reposition the baffles.

To position the deflectors:

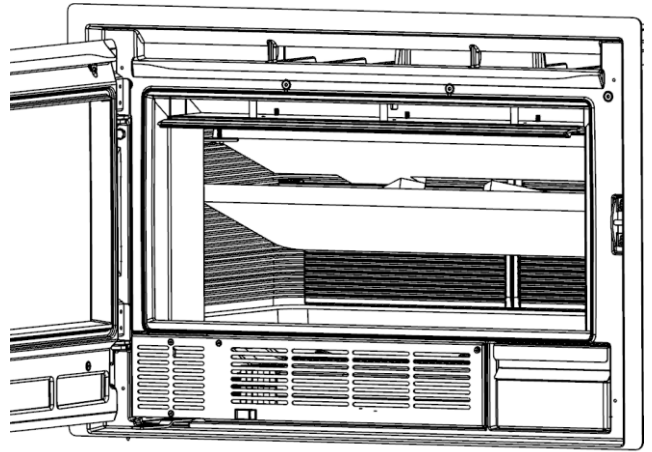
Remove the sides and the back of vermiculite if they were in place.

INSERTS 80

1. Place the upper deflector as in the image and stand on top of the secondary air tube



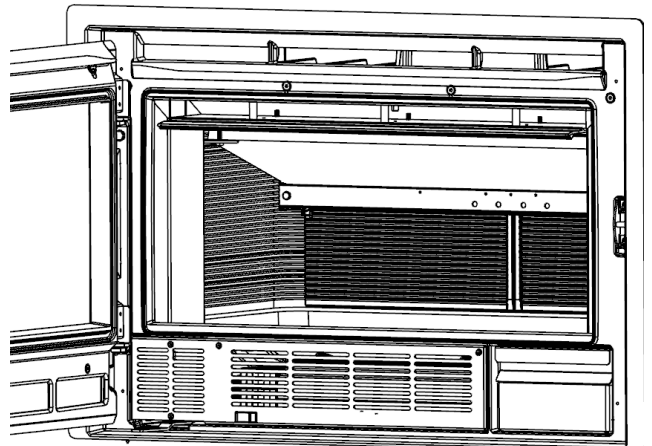
2. Place the lower deflector and rest on the secondary air tube by pushing up the upper deflector.



3. Replace the vermiculite sides or baffle retaining screws depending on the configuration.

INSERTS 70

1. Place the deflector and rest on the secondary air tube



2. Replace the vermiculite sides or baffle retaining screws depending on the configuration.

BENVENUTI nella famiglia HERGÓM.

Vi ringraziamo per la fiducia riposta in noi con la scelta del nostro Insetto, che in fatto di tecnica e di stile rappresenta un importante progresso rispetto ai forni a legna classici.

Siamo certi che questo nuovo focolare vi darà molte soddisfazioni, che rappresentano il maggiore incentivo per il nostro team. Possedere un prodotto Hergóm significa possedere un senso della qualità eccezionale.

Si prega di leggere attentamente tutto questo manuale. Lo scopo del manuale è infatti quello di aiutare a prendere dimestichezza con l'apparecchio, riportando le norme per l'installazione, il funzionamento e la manutenzione, che vi saranno molto utili. Si consiglia di conservarlo con cura per poterlo consultare quando sia necessario.

Se dopo la lettura di questo manuale fosse necessario qualche chiarimento complementare, non esitate a rivolgervi al vostro rivenditore di fiducia.

INDUSTRIAS HERGÓM, S.L., declina ogni responsabilità per i danni causati da alterazioni dei propri prodotti non autorizzate per iscritto, o da un'installazione difettosa.

Si riserva inoltre il diritto di modificare i propri prodotti senza preavviso.

Industrias Hergóm, S.L. con sede a Soto de la Marina - Cantabria - Spagna, offre una garanzia di DUE ANNI sui suoi apparecchi.

Questa garanzia è valida solo nei paesi nei quali Industrias Hergóm, SA dispone di una filiale o di un importatore ufficiale per effettuare la distribuzione dei propri prodotti e nei quali è obbligatorio il rispetto della Direttiva comunitaria 2011/83/UE

Il periodo di validità della garanzia decorre dalla data di acquisto dell'apparecchio riportata sulla ricevuta della garanzia e copre esclusivamente i danni o le rotture causati da difetti o vizi di produzione.

AVVERTENZA IMPORTANTE

Se l'apparecchio non si installa adeguatamente, non fornirà la resa eccellente per la quale è stato progettato. Leggere integralmente queste istruzioni ed affidare il lavoro ad uno specialista.

L'apparecchio è protetto superficialmente con una vernice resistente al calore, speciale per temperature elevate. Le prime volte che si accende è normale che si sprigioni un po' di fumo, a causa dell'evaporazione di alcuni componenti della vernice, il che le consente di stabilizzarsi e fissarsi. Si consiglia perciò di ventilare il locale fino alla scomparsa di questo fenomeno.

1 - PRESENTAZIONE

Questo inserto compatto a legna ha le seguenti caratteristiche principali:

- Costruito in ghisa, con parti assemblate, sigillate con giunto e avvitate insieme.
- Progettato per bruciare solo legna da ardere.
- Consente di bruciare pezzi di legna fino a 50 cm di lunghezza.
- Valvola regolazione aria primaria.
- Pulizia automatica del vetro.
- Porta anteriore a battente 95° con cristallo di vetroceramica.
- Griglia cieca e cassetto per la cenere.
- Uscita fumi verticale.
- Questo inserto compatto emana calore per irraggiamento, riscaldando direttamente pareti, soffitti, ecc.
- Fornito completamente assemblato in fabbrica, pronto per il collegamento al camino.

2 – INSTALLAZIONE

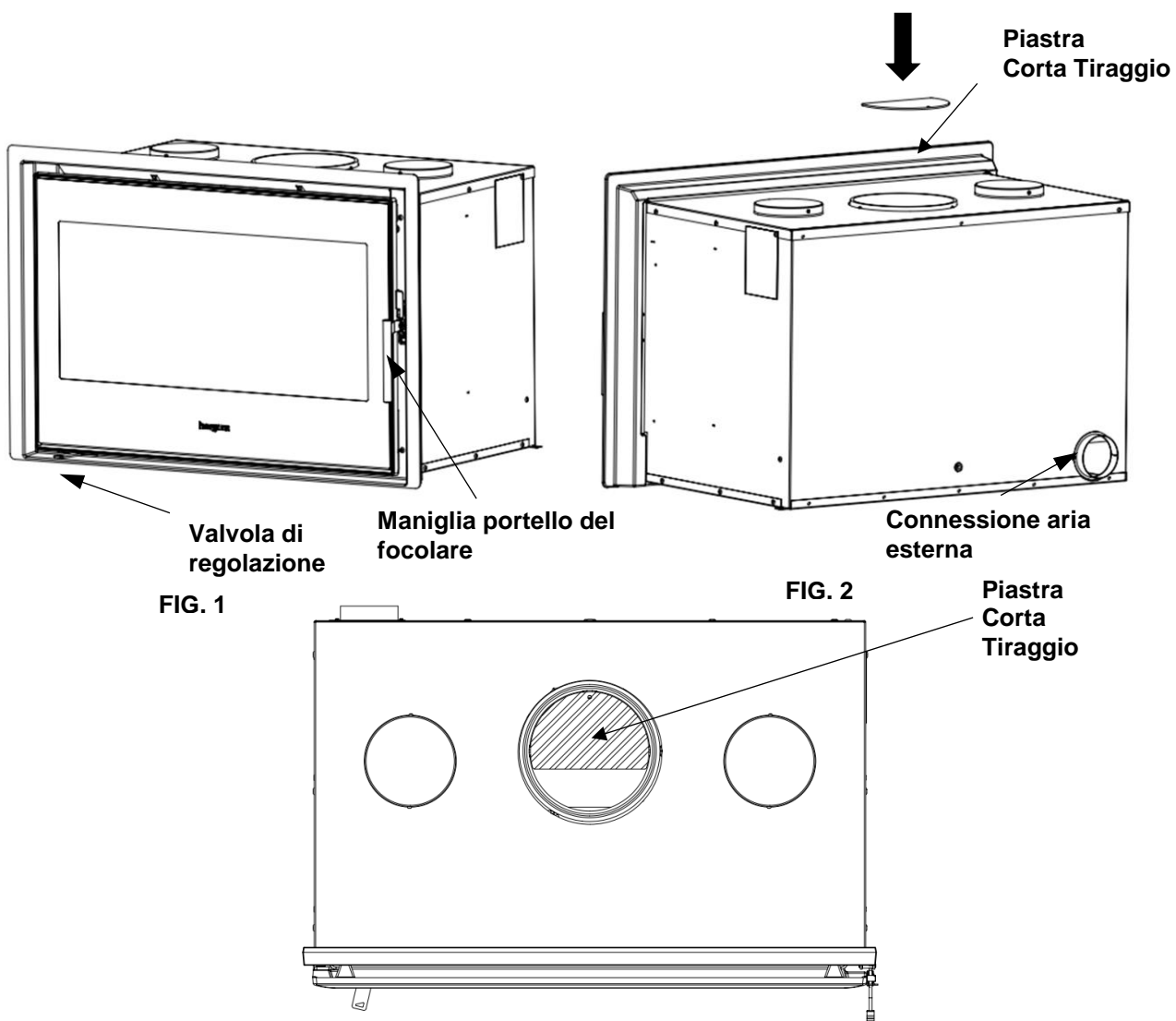
IMPORTANTE! Tutte le normative locali, comprese quelle che fanno riferimento a norme nazionali o europee, devono essere rispettate durante l'installazione dell'apparecchio.

Il modo di installare questo apparecchio influenzerà in modo decisivo la sicurezza e il suo corretto funzionamento.

Una buona installazione è molto importante. Affinché l'installazione dell'inserto compatto e del camino sia corretta, è consigliabile farla eseguire da un professionista.

Questo inserto compatto emana calore per irraggiamento, riscaldando direttamente pareti, soffitti, ecc.

Per ulteriori informazioni sull'installazione, consultare il "Manuale per installatori professionisti".



Importante!

Quando si esegue il rivestimento in muratura dell'inserto, è necessario prevedere il posizionamento delle griglie di ventilazione, nella parte inferiore per l'ingresso di aria fredda verso l'interno e nella parte superiore del rivestimento per l'uscita dell'aria calda nella stanza .

La sezione di passaggio totale dell'aria delle grate deve essere uguale o superiore a 1000 cm² per l'ingresso dell'aria fredda e 1000 cm² per l'uscita dell'aria calda.

le grate d'aria per la ventilazione della campana devono essere posizionate in modo tale da non poter essere bloccate.

L'aria che fuoriesce dalle prese d'aria superiori può raggiungere temperature elevate, non utilizzare materiali che non resistono al calore nell'area di uscita delle prese d'aria. Inoltre, devono essere metallici (non utilizzare mai grate di legno o materiali plastici).

Non posizionare oggetti vicino alle griglie di ventilazione superiori. L'aria calda che ne esce può danneggiarli.

La mancanza di prese d'aria nel rivestimento genererà un aumento costante della temperatura interna che non può essere utilizzata per riscaldare l'ambiente e può causare rotture nel rivestimento e nei componenti del dell'inserto.

La rottura del rivestimento e dei componenti dell'inserto a causa di una temperatura eccessiva dovuta all'assenza di prese d'aria non è coperta da garanzia.

In caso di domande, rivolgersi al proprio rivenditore o al Servizio Clienti Hergom.

Canalizzazione ventilatore/turbina

Se vuole convogliare l'aria dalla ventola/turbina a un'altra stanza, l'inserto ha due prese d'aria nella parte superiore.

Rimuovere uno o entrambi i tappi con un cacciavite e collegare un tubo flessibile in acciaio inossidabile fissandolo con una fascetta al collettore di uscita dell'aria.

Il diametro dell'uscita dell'aria della ventola/turbina è di 120 mm. La lunghezza massima della tubazione deve essere inferiore a 4 metri.

Nel caso di incanalare l'aria nella stessa stanza in cui è installato l'inserto, le prese d'aria devono essere aggiunte alle griglie di ventilazione per la convezione naturale.

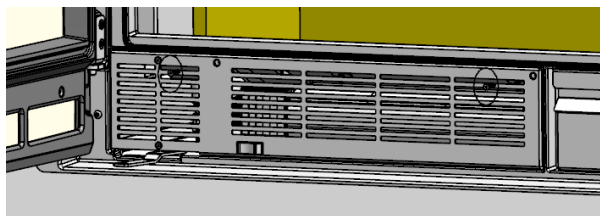
3 - PRESA D'ARIA ESTERNA

Il suo inserto ha una presa d'aria esterna di 80 mm di diametro.

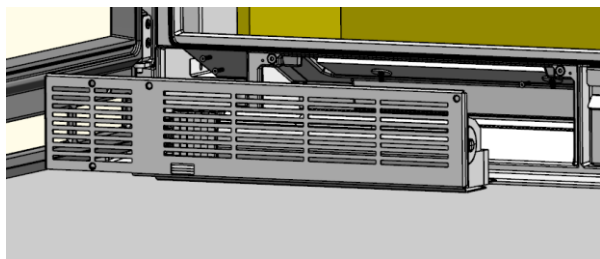
Il collegamento della presa d'aria esterna è opzionale.

Il coperchio anteriore e il collettore posteriore sono inclusi nell'accessorio 9920880.

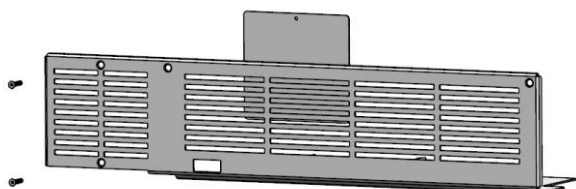
Se si desidera collegare la presa d'aria all'esterno, si consiglia di installare la copertura in lamiera fornita con l'accessorio. Per fare ciò, rimuovere le due viti che fissano la parte anteriore del vassoio di sostegno della ventola



Una volta allentate le due viti, rimuovere il vassoio che sostiene la ventola. Prestare particolare attenzione quando si rimuove il vassoio per non tagliare o danneggiare il cablaggio.



Avvitare il coperchio con le viti all'interno del vassoio di sostegno della ventola e riportare il vassoio che sostiene la ventola nella posizione iniziale.



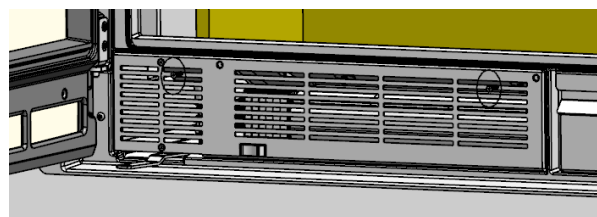
Il collettore per la presa d'aria esterna è avvitato sul retro del Compact.

4 - SMONTAGGIO DELLE PARTI ELETTRICHE

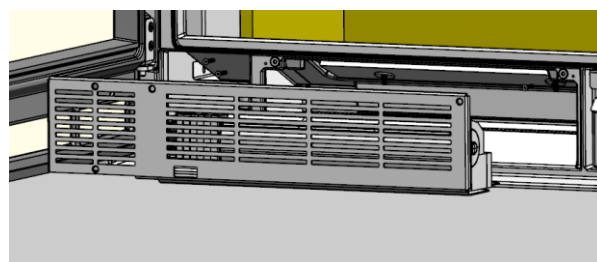
ATTENZIONE! Prima di maneggiare le parti elettriche, è necessario assicurarsi che l'apparecchio sia scollegato dalla rete elettrica.

Per sostituire le ventole, è necessario seguire le seguenti istruzioni:

1. Rimuovere le quattro viti che fissano la parte anteriore del vassoio di sostegno della ventola (Fig.1).



2. Una volta allentate le 4 viti, rimuovere il vassoio che sostiene la ventola (Fig.2). Prestare particolare attenzione quando si rimuove il vassoio per non tagliare o danneggiare il cablaggio.



Hergom declina ogni responsabilità derivante da un'installazione non corretta o da un uso errato e si riserva il diritto di modificare i propri prodotti senza preavviso.

La responsabilità per difetti di fabbricazione sarà soggetta al giudizio e alla verifica dei suoi tecnici e, in ogni caso, sarà limitata alla riparazione o alla sostituzione dei suoi prodotti, ad esclusione dei lavori e i danni che tale riparazione può causare.

5 - SCHEMA ELETTRICO.

Posizioni del commutatore.

POSIZIONE "0": La turbina si accende AUTOMATICAMENTE a VELOCITÀ SILENZIOSA (ECO) quando l'apparecchio ha fuoco e la ghisa raggiunge una temperatura di 50°C (nell'area in cui si trova il termostato).

Quando la fiamma si spegne nel caminetto e la temperatura della ghisa è inferiore a 50°C, la turbina si ferma.

SI CONSIGLIA questa posizione quando l'utente vuole che la turbina si fermi quando l'inserito è freddo.

POSIZIONE "1": La turbina si avvia manualmente a VELOCITÀ MINIMA, in questa posizione la turbina non si ferma anche se la fiamma del caminetto si è spenta e la temperatura della ghisa è inferiore a 50°C.

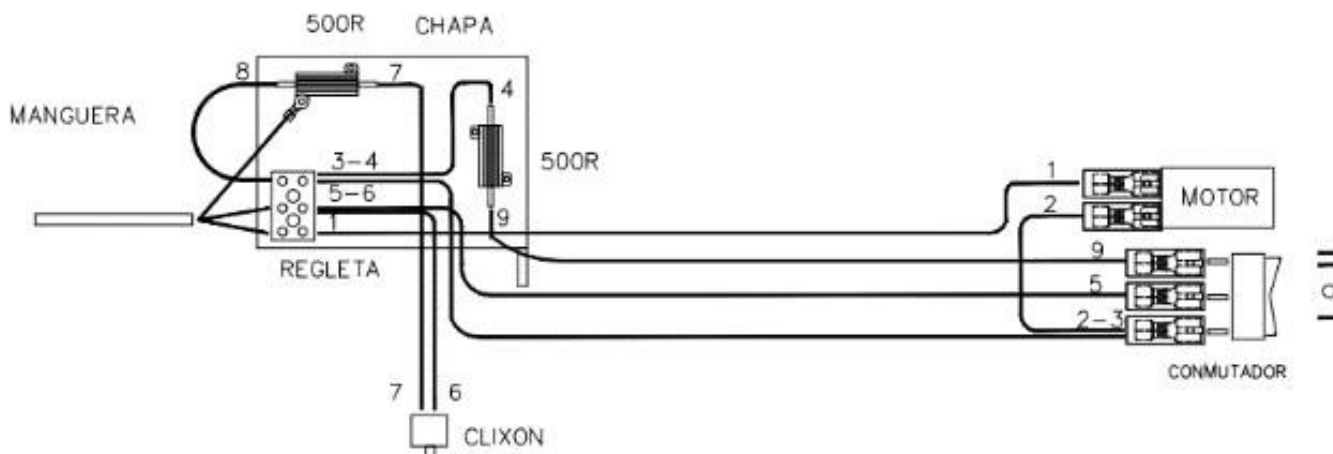
POSIZIONE "2": La turbina si avvia MANUALMENTE alla MASSIMA VELOCITÀ.

In questa posizione la turbina non si ferma anche se la fiamma del caminetto si è spenta e la temperatura della ghisa è inferiore a 50°C.

Questa posizione è consigliata quando è richiesto un rapido trasferimento di calore dell'inserito alla stanza.



NON SCOLLEGARE MAI L'INSERTO DALL'ALIMENTAZIONE



6 - FUNZIONAMENTO DELL'INSERTO

Una volta che il suo inserto compatto è stato installato e collegato al camino, si è pronti per accendere il fuoco.

Sebbene l'operazione sia semplice, il processo di combustione del combustibile solido è complesso, poiché intervengono diversi fattori e ci vogliono tempo ed esperienza per capire come avviene.

Prima di accendere l'inserto per la prima volta, è necessario acquisire familiarità con i diversi sistemi di controllo e parti di questo apparecchio, come scegliere la legna da ardere, come accenderla e utilizzarla quotidianamente.

TENERE SEMPRE PRESENTE che l'inserto produce calore e quindi è necessario tenere lontani bambini, vestiti, mobili, poiché il contatto con esso può causare ustioni.

Di seguito forniamo alcuni suggerimenti per conoscere correttamente il prodotto e il suo funzionamento, che ti chiediamo di leggere attentamente.

Maniglia

Per aprire lo sportello, afferrare la maniglia e tirare delicatamente verso di te. Si deve sempre usare un guanto ignifugo

Per chiudere lo sportello, afferrare la maniglia e spingere delicatamente lo sportello dell'inserto si deve sempre usare un guanto protettivo (Fig.3).

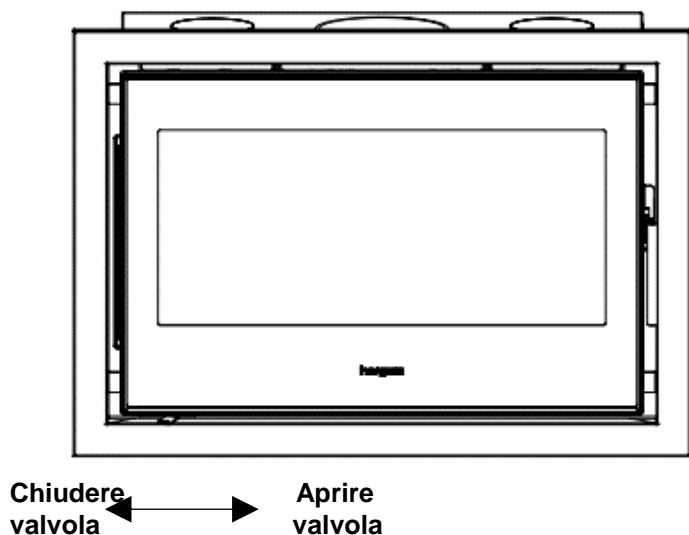


FIG. 3

Pulizia del vetro / aria primaria.

Aprire completamente la valvola dell'aria quando si accende l'inserto.

Una volta raggiunta una velocità di combustione ottimale, regolare la valvola dell'aria per impedire un'eccessiva immissione di aria e una combustione e temperature troppo elevate.

La posizione intermedia è in genere quella ottimale, a seconda, tuttavia, della qualità e del tiraggio del caminetto installato e del tipo di combustibile utilizzato (legno duro o tenero) (Fig. 3).

Portaceneri

Molto importante!

Operare sempre con il portaceneri quando l'inserto è freddo.

Per pulire il caminetto dalle ceneri, sollevare la griglia situata sul retro del caminetto.

Spingere le ceneri con uno strumento (spazzola) nel portaceneri.

Il portaceneri si trova sul lato destro dell'inserto

Estrarre il portaceneri tirando verso di sé. Una volta che la cenere è stata svuotata, rimettere il portaceneri nella sua sede.

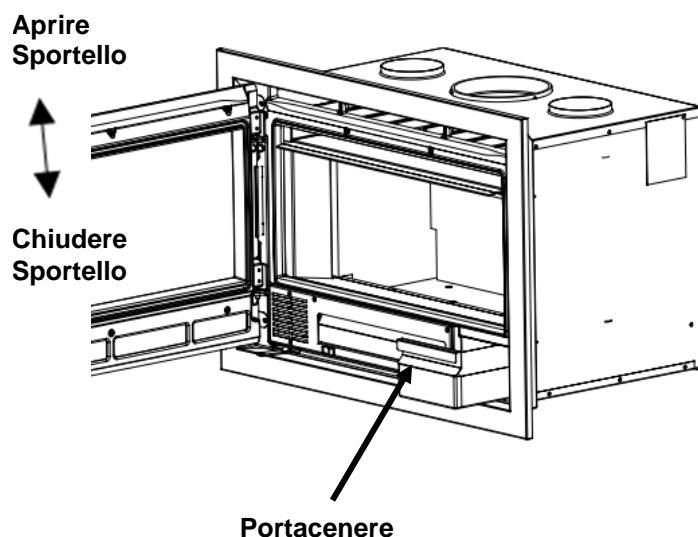


FIG. 4

7 - ACCENSIONE E UTILIZZO

Importante alla prima accensione: alcune gocce d'acqua potrebbero fuoriuscire dall'inserto per la condensa prodotta dall'umidità dell'ambiente in cui è stato conservato l'inserto.

È molto importante che la prima accensione dell'inserto venga eseguita molto lentamente.

Le ragioni sono le seguenti:

- Stabilizzare le parti in ghisa.
- Polimerizzazione del cemento sigillante dei giunti.

Suggerimenti:

- Raccomandiamo che i primi carichi di combustibile siano ridotti.
- Affinché il tiraggio inizi a funzionare, riscaldare il caminetto inserendo una carta accesa nello spazio tra la parte anteriore e il deflettore, orientandola verso il caminetto.
- Durante la prima accensione, mantenere ventilato l'ambiente in cui si trova l'inserto poiché potrebbero formarsi fumi di vernice.
- Mantenere l'inserto acceso per alcuni ore a questo regime di funzionamento.
- **IMPORTANTE! L'altezza totale del carico non deve superare il 50% dell'altezza della camera di combustione.**
- **L'inserto deve rimanere sempre chiuso durante la combustione per evitare la fuoriuscita dei fumi. Aprendolo solo durante le ricariche.**
- **Mentre l'inserto è in funzione, le operazioni di apertura devono essere eseguite lentamente per evitare la fuoriuscita di fumo e ustioni accidentali.**
- Il vetro è in vetroceramica per poter irradiare il massimo calore possibile. Può raggiungere temperature elevate.

Uso quotidiano

Il suo inserto è pronto per l'uso quotidiano dopo la prima accensione.

Le esigenze di calore della propria casa saranno quelle che determineranno la frequenza con cui si dovrà caricare la legna.

Ogni volta che l'inserto è freddo, si consiglia di accenderlo lentamente

Attenzione a riscaldare troppo.

Il surriscaldamento significa che si è fatto funzionare l'inserto a una temperatura troppo elevata per un lungo periodo di tempo. Ciò può danneggiare il tuo inserto e dovrebbe quindi essere evitato.

Il surriscaldamento è il risultato di un eccessivo tiraggio dovuto a uno dei seguenti motivi:

- Valvola dell'aria eccessivamente aperta per il tipo di legno utilizzato.
- Camino troppo alto.
- Manutenzione errata dell'inserto che può causare perdite d'aria.
- Giunte in ceramica in cattive condizioni.
- Carburante inappropriato che produce alte temperature.
- Sportello chiuso in maniera non corretta.

ATTENZIONE!

Durante il funzionamento dell'inserto, un ingresso d'aria incontrollato provoca un surriscaldamento che può danneggiarlo.

La piastra di tiraggio è necessaria per ottenere i risultati accreditati dal laboratorio ufficiale che ha testato questo prodotto.

Per rimuovere la piastra di tiraggio è necessario prima di rimuovere la vermiculite partendo dai lati e dal retro, dal deflettore inferiore e superiore. Rimuovere la piastra di tiraggio sollevandola e ruotandola di 90 gradi e sostituire i deflettori posteriori e i laterali. Consultare il paragrafo "Installazione della vermiculite".

I laterali e la parte posteriore di vermiculite non sono forniti nella versione "HF".

8 - PULIZIA E MANUTENZIONE

L'inserto è un apparecchio soggetto a temperature estreme e all'effetto corrosivo dei residui della combustione. La sua manutenzione periodica è essenziale per ottenere una durata più lunga e un migliore utilizzo. Per questo, si consiglia di eseguire frequentemente i seguenti controlli:

DURANTE LA STAGIONE DI UTILIZZO

- Ispezionare visivamente il camino. Pulire la fuliggine e le ceneri se hanno iniziato ad accumularsi sulle pareti interne dell'inserto.
- Verificare che lo sportello si chiuda ermeticamente; regolarlo se necessario.

FINITA LA STAGIONE

- Ispezionare e pulire il camino.
- Aspirare l'interno dell'inserto e ispezionarlo.
- Fuliggine e catrami (creosoto) che si accumulano sulle pareti compatte riducono le prestazioni.
- Ispezionare lo sportello in vetroceramica e le giunte. Queste dovrebbero essere sostituiti quando non sigillano più perfettamente.
- Nelle stufe verniciate, riverniciare le parti in ghisa se necessario. Per farlo, utilizzare vernice anticorrosiva.

PULIZIA

La pulizia deve sempre essere eseguita quando l'inserto è freddo.

Pulizia ceneri

Questi inserti compatti sono dotati di un posacenere situato sotto il fondo del focolare.

Estrarre il posacenere e pulirlo dalle ceneri.

Le ceneri devono essere svuotate in un contenitore metallico e portate immediatamente fuori da casa.

Se necessario, pulire l'alloggiamento del posacenere.

Parti verniciate

La pulizia di questi componenti deve essere effettuata con un panno totalmente asciutto, per evitare la loro ossidazione.

Collettore e camino

Leggi il paragrafo 2 per questo argomento.

CRISTALLI SPORTELLO

Pulizia

I detergenti per vetri per stufe sono prodotti abbastanza efficaci.

Non tentare mai di pulire i vetri quando l'inserto è in funzione.

Se il vetro dello sportello è costantemente appannato di fuliggine, significa che il fuoco è "scarso" e di conseguenza il collettore e il camino si intasano di fuliggine e creosoto.

Sostituzione

Il vetro è realizzato appositamente per le stufe a legna.

In caso di rottura, deve essere sostituito da un'altro con le stesse caratteristiche. Contattare il nostro rivenditore per avere il vetro appropriato, accompagnato dalle istruzioni di montaggio e le giunte.

9 - SICUREZZA

AVVERTIMENTO

Gli apparecchi a gas/legna/ pellet si surriscaldano durante il funzionamento.

Di conseguenza, mentre l'apparecchio è acceso, è necessario prestare attenzione e stare lontano, in particolare evitare la vicinanza di bambini, anziani o altre persone che richiedono un'attenzione speciale, nonché animali domestici.

Assicurarsi che i bambini o altre persone che non hanno familiarità con il funzionamento dell'apparecchio siano sorvegliati da persone responsabili quando si avvicinano ad esso.

Per proteggersi dalle ustioni e per proteggere i bambini o le persone che non devono entrare in contatto con l'apparecchio, posizionare uno schermo per il fuoco.

Tenere vuoto il posacenere quando l'apparecchio sta funzionando.

Accertarsi che non vi siano materiali combustibili nel posacenere durante il funzionamento dell'apparecchio

Ci sono potenziali rischi da tenere a mente quando si utilizza una stufa a combustibile solido, indipendentemente dalla marca. Tali rischi possono essere ridotti al minimo seguendo le istruzioni e le raccomandazioni fornite in questo manuale.

- Quando si posiziona l'inserto, tenere conto delle distanze di sicurezza necessarie, sia dell'apparecchio che del camino, dalle superfici infiammabili (pareti in legno o carta da parati, pavimenti in legno, ecc.). Queste stesse distanze devono essere rispettate quando il rivestimento delle pareti o delle aree vicine è suscettibile di deterioramento o deformazione a causa dell'effetto della temperatura (vernici, smalti, PVC, ecc.). **Fig. 6**
- La base su cui posizionare l'inserto deve avere una superficie piana senza nessuna irregolarità che consenta una corretta stabilizzazione. Questa base, a sua volta, deve essere in grado di sostenere il peso dell'inserto. La base di

appoggio deve essere costruita con materiali resistenti al calore.

- Tutte le aree circostanti all'inserto devono essere resistenti alla temperatura, altrimenti devono essere adattate e protette con materiale ignifugo.
- Le ceneri devono essere svuotate in un contenitore metallico e portate immediatamente fuori da casa.
- I combustibili liquidi non devono mai essere utilizzati per accendere l'inserto. Tenere lontano da qualsiasi tipo di liquido infiammabile (benzina, olio, alcool, ecc.).
- Non utilizzare mai carbone o carburanti non indicati per il funzionamento di questo apparecchio.
- Effettuare ispezioni periodiche del camino e pulirlo ogni volta che è necessario. Controllare anche le condizioni di guarnizioni, vetro, viti, ecc.
- Se il cavo di alimentazione è danneggiato, deve essere sostituito dal produttore, dal Servizio di assistenza tecnica o da personale qualificato per evitare rischi.
- **Proteggere la mano con un guanto o altro materiale isolante, poiché durante il funzionamento la maniglia di apertura e chiusura si riscalda.**

Distanze minime di sicurezza per materiali combustibili versione " N HF"

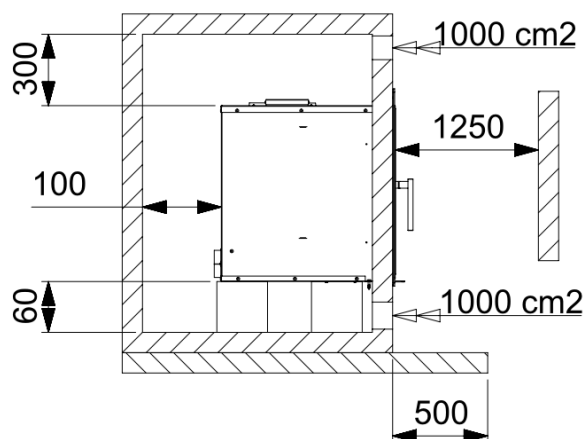
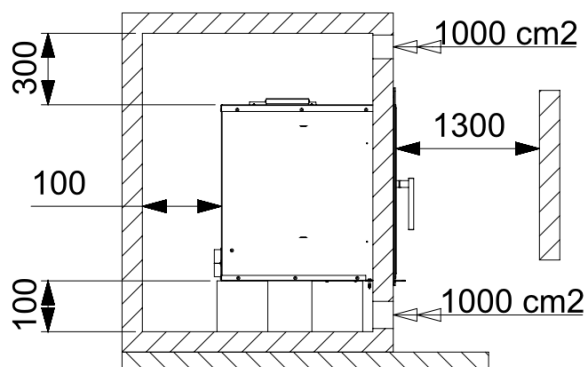


Fig. 6

Distanze minime di sicurezza per materiali combustibili versione "N" e "N CT"



INDUSTRIAS HERGOM declina ogni responsabilità derivante da un'installazione non corretta o da un uso errato e si riserva il diritto di modificare i propri prodotti senza preavviso.

La responsabilità per difetti di fabbricazione sarà soggetta al giudizio e alla verifica dei suoi tecnici e, in ogni caso, sarà limitata alla riparazione o alla sostituzione dei suoi prodotti, ad esclusione dei lavori e i danni che tale riparazione può causare.

10 - ACCESSORI OPZIONALI

Presenza d'aria esterna (9920880)

C-16/80 N (HF) (CT) y C-3/80 NS (HF) (CT):
Quadro decorative a 4 lati (9920911)
Nature II 80 N (HF) (CT) Quadro decorativo a 4
lati (9901788)

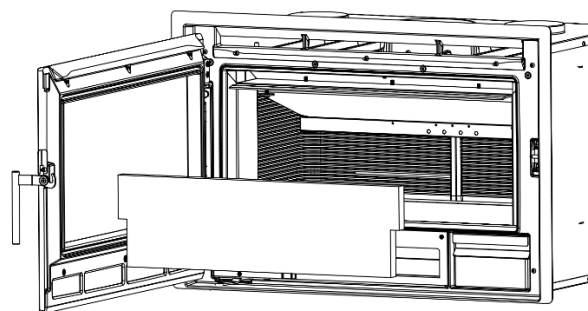
C-16/70 N (HF) (CT) y C-3/70 NS (HF) (CT):
Quadro decorative a 4 lati (992110)
Nature II 70 N (HF) (CT) Quadro decorativo a 4
lati (9901778)

11 - INSTALLAZIONE VERMICULITE

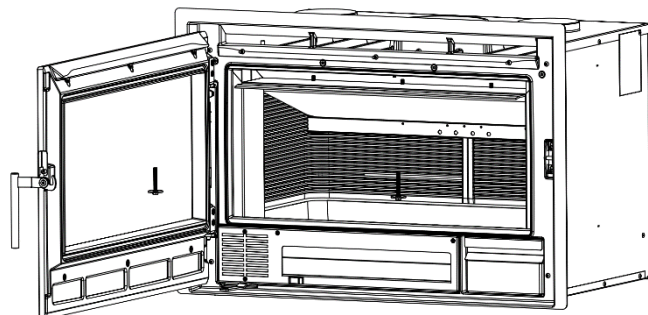
Le parti laterali e quella posteriore in vermiculite non sono forniti con la versione "HF".

Per l'installazione parti laterali e di quella posteriore in vermiculite seguire la seguente procedura:

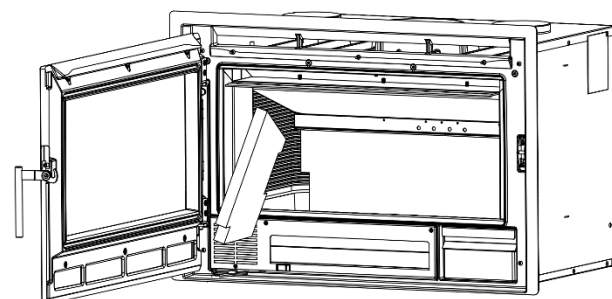
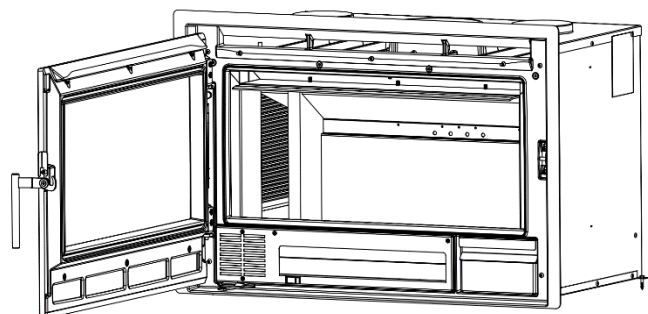
1. Posizionare la vermiculite posteriore



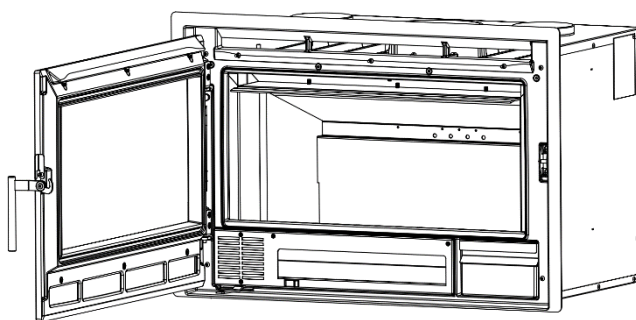
2. Rimuovere la vite sinistra che fissa i deflettori



3. Posizionare la parte laterale sinistra ruotandola su se stessa e inserendola nella scanalatura della parte posteriore



4. Ruotare la parte laterale per creare un angolo di 90° rispetto alla parte posteriore.

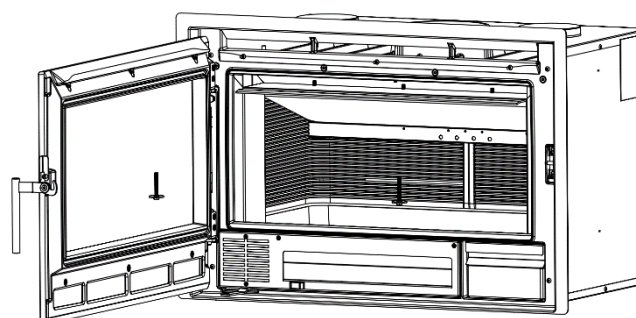


5. Ripetere le operazioni 2,3 e 4 per posizionare il lato destro.
6. I deflettori ora poggiano sui lati in vermiculite. Non è necessario sostituire le viti.

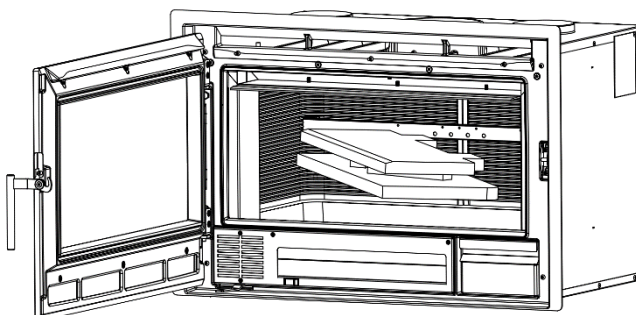
Le parti laterali e quella posteriore in vermiculite non sono forniti con la versione "HF".

Per accedere al camino dall'interno dell'inserito è necessario rimuovere i deflettori. Segui la procedura seguente:

1. Rimuovere le viti che fissano i deflettori



2. Rimuovere i deflettori ruotandoli attorno all'asse verticale



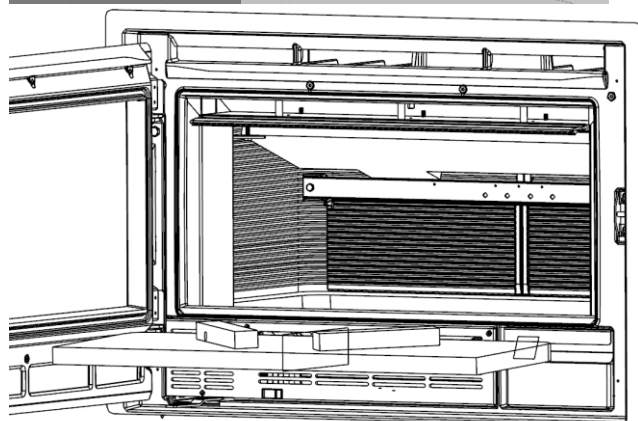
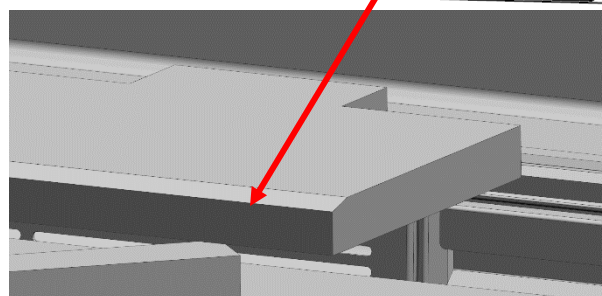
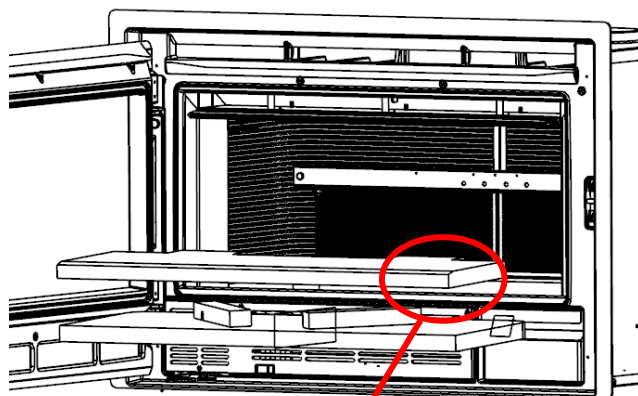
3. Ripetere la procedura al contrario per rimettere a posto i deflettori.

Per posizionare i deflettori.

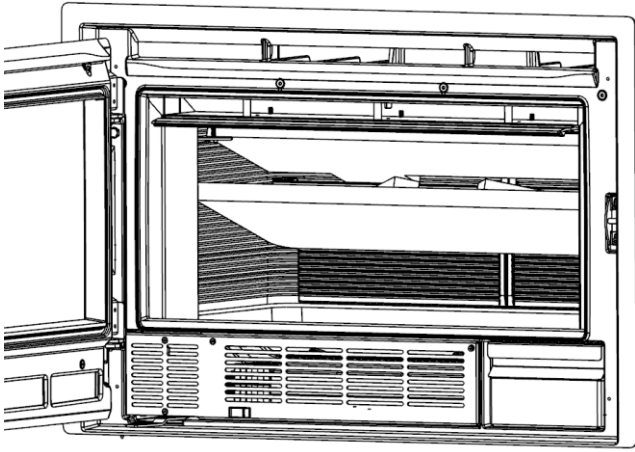
Rimuover i laterali e lo schienale di vermiculite se installati.

COMPATTO DA 80

1. Posizionare il deflettore superiore come nell'immagine e appoggiarlo sopra il tubo dell'aria secondaria



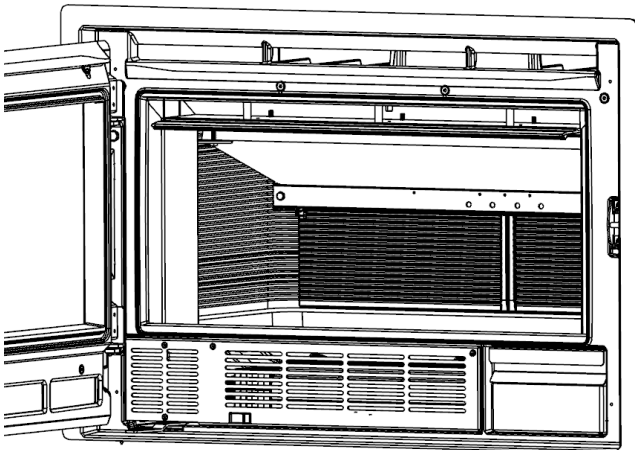
2. Posizionare il deflettore inferiore e appoggiarlo sul tubo dell'aria secondaria spingendo verso l'alto il deflettore superiore.



3. Posizionare i laterali e lo schienale di vermiculite o le viti di fissaggio del deflettore a seconda della configurazione.

COMPATTO DA 70

1. Posizionare il deflettore e appoggiarlo sul tubo dell'aria secondaria



2. Posizionare i laterali e lo schienale di vermiculite o le viti di fissaggio del deflettore a seconda della configurazione.

BIENVENUS à la famille HERGOM.

Nous vous remercions d'avoir choisi notre foyer à bois, qui représente en technique et style un progrès important dans le monde des foyers à bois.

Votre nouveau poêle à four est probablement le système de chauffage avec combustibles solides le plus avancé connu aujourd'hui. Posséder un foyer à bois HERGOM est la manifestation d'un sens de la qualité exceptionnel.

Merci de lire ce manuel en entier. Il vous servira à connaître l'appareil et vous indiquera des normes pour son installation, son fonctionnement et son entretien qui vous seront très utiles. Conservez-le pour de futures consultations.

Si après la lecture de ce manuel vous avez besoin d'éclaircissements complémentaires, n'hésitez pas à recourir à votre fournisseur habituel.

INDUSTRIAS HERGÓM, S.L., n'assume pas la responsabilité de dommages provoqués par l'altération de ses produits qui n'aurait pas été autorisée par écrit ou résultant d'installations défectueuses.

INDUSTRIAS HERGÓM, S.L., se réserve le droit de modifier ses produits sans avertissement préalable.

Industrias Hergóm, S.L., entreprise domiciliée à Soto de la Marina - Cantabria - Espagne, offre une garantie de DEUX ANS pour ses appareils.

La couverture de cette garantie ne couvre que les pays où Industrias Hergóm, S.L., une de ses filiales ou un importateur officiel distribuent ses produits et dans ceux où la Directive Communautaire 2011/83/UE est d'application obligatoire.

La garantie prendra effet à partir de la date d'achat de l'appareil figurant sur le récépissé de la garantie et ne couvrira que les dommages ou cassures dus à des défauts ou des vices de fabrication.

AVERTISSEMENT IMPORTANT

Si le compact n'est pas installé correctement il n'aura pas le rendement excellent pour lequel il a été conçu. Lisez toutes ces instructions et confiez le travail à un spécialiste.

Votre compact est protégé en surface par une peinture anticalorique, spéciale pour des températures élevées. Lors des premiers allumages, il est normal qu'il y ait une fumée légère parce que l'un de ses composants s'évapore ce qui permet à la peinture de prendre corps. C'est pour cela que nous recommandons d'aérer la pièce jusqu'à ce que le phénomène disparaisse .

1 - PRÉSENTATION

Le foyer à bois possède les principales caractéristiques suivantes :

- Construction en fonte avec des pièces assemblées, scellées par cordon et vissées entre elles.
- Design conçu pour brûler uniquement du bois.
- Capacité de bûches de jusqu'à 50 cm de longueur.
- Valve de régulation de l'air primaire.
- Auto-nettoyage de la vitre.
- Porte frontale battante 95° avec verre vitrocéramique.
- Grille aveugle et tiroir à cendres.
- Sortie verticale des fumées.
- Ce foyer transmet sa chaleur par radiation, chauffant directement les murs, les plafonds, etc.
- Il est fourni entièrement monté d'usine, prêt à être connecté à la cheminée.

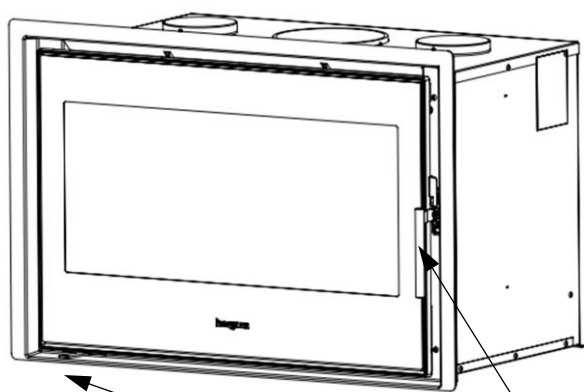


FIG. 1 Poignée Porte Foyer
Valve de régulation

2 - INSTALLATION

IMPORTANT ! Toutes les réglementations locales, y compris celles faisant référence aux normes nationales et européennes, doivent être respectées lors de l'installation de l'appareil.

La manière d'installer cet appareil affectera de manière décisive la sécurité et le bon fonctionnement de celui-ci.

Il est très important de réaliser une bonne installation. Pour que l'installation du foyer et de la cheminée soit correcte, il est conseillé de faire appel à un professionnel.

Le foyer transmet sa chaleur par radiation, chauffant directement les murs, les plafonds, etc.

Pour plus d'informations sur l'installation, veuillez consulter le « Manuel pour installateur professionnel ».

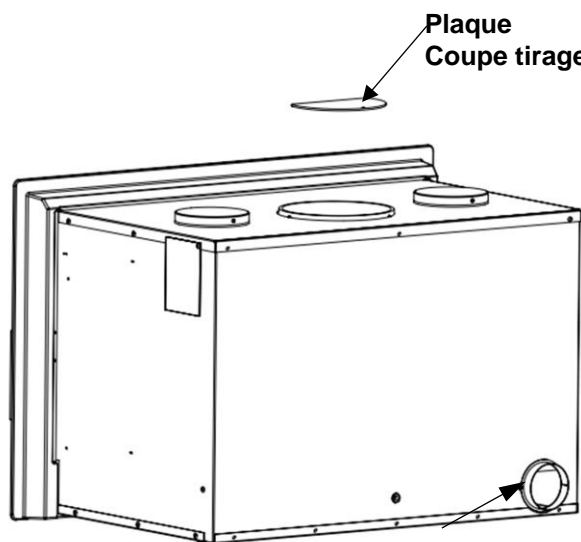
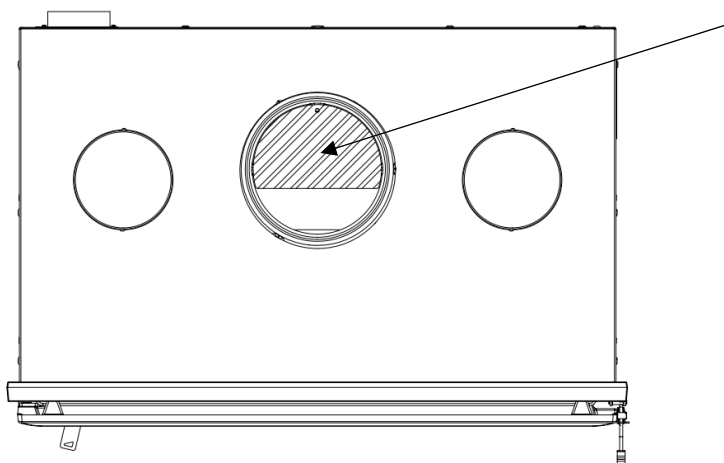


FIG. 2 Plaque Coupe tirage
Connexion Air Extérieur



Attention !

Lors de la réalisation du revêtement de votre Foyer, il est nécessaire de prévoir l'emplacement des grilles de ventilation, sur la partie inférieure pour l'entrée d'air froid à l'intérieur du revêtement et sur la partie supérieure du revêtement pour la sortie d'air chaud vers la pièce.

La section totale de passage d'air des grilles doit être égale ou supérieure à 1 000 cm² pour l'entrée d'air froid et 1 000 cm² pour la sortie d'air chaud.

Les grilles de ventilation de la hotte doivent être situées de sorte à ce qu'elles ne puissent pas être obstruées.

L'air sortant par les grilles supérieures de ventilation peut atteindre des températures élevées. Ne pas utiliser de matériaux qui ne résistent pas à la chaleur au niveau de la zone de sortie des grilles. De même, ces grilles doivent être métalliques (ne jamais utiliser de grilles en bois ou en matière plastique).

Ne pas placer d'objets à proximité des grilles de ventilation supérieure. L'air chaud sortant de celles-ci pourrait les détériorer.

L'absence de grilles de ventilation sur le revêtement entraînera une augmentation constante de sa température intérieure qui ne pourra pas être utilisée pour chauffer la pièce et qui abîmera le revêtement et les composants de votre Foyer.

Les dégâts causés sur le revêtement et sur les composants du Foyer liés à une température excessive en raison d'une absence des grilles de ventilation, ne seront pas couverts par la garantie.

En cas de doute, veuillez consulter votre distributeur ou le Service Clientèle d'Hergom.

Canalisation du ventilateur/turbine

Si vous souhaitez canaliser l'air du ventilateur/turbine vers une autre pièce, votre foyer dispose de deux sorties d'air sur la partie supérieure.

Retirer avec un tournevis un ou les deux caches, et connecter un tuyau flexible en acier inoxydable, en l'accrochant avec une bride au col de la sortie d'air.

Le diamètre de la sortie d'air du ventilateur/turbine est de 120 mm. La longueur maximale du tuyau de canalisation doit être inférieure à 4 mètres.

Si vous canalisez l'air vers la pièce où se trouve le Foyer, en plus des grilles canalisées, il faudra ajouter les grilles de ventilation pour la convection naturelle.

3 - ENTRÉE D'AIR EXTÉRIEUR

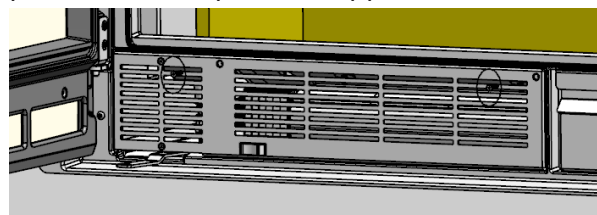
Votre foyer dispose d'une entrée d'air extérieur de 80 mm de diamètre.

La connexion de l'entrée d'air extérieur est facultative.

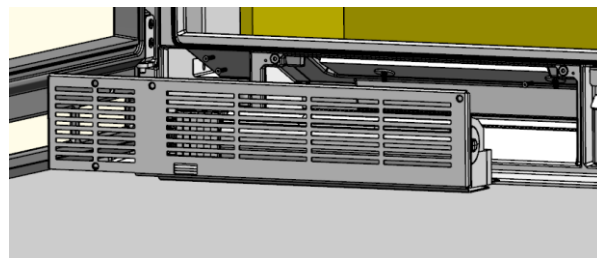
Le cache frontal et le col à l'arrière sont inclus avec l'accessoire 9920880.

Si vous souhaitez connecter l'entrée d'air extérieur, nous vous conseillons d'installer la plaque de 115x106 mm, fournie avec l'accessoire.

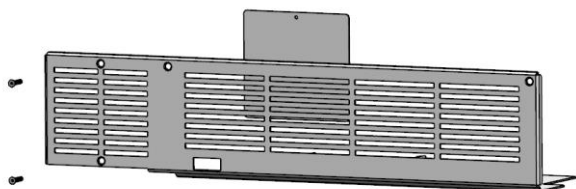
Pour cela, retirer les deux vis qui fixent la partie avant du plateau support ventilateur.



Après avoir retiré les deux vis, extraire le plateau qui supporte le ventilateur. Faire particulièrement attention en sortant le plateau afin de ne pas couper ou détériorer le câblage.



Avec les vis, visser le cache par la partie intérieure du plateau support ventilateur, replacer le plateau qui supporte le ventilateur dans sa position initiale.



remplacement de ses produits, excluant les travaux et détériorations que cette réparation peut occasionner.

Le col pour l'entrée d'air extérieur sera vissé à la partie arrière du foyer.

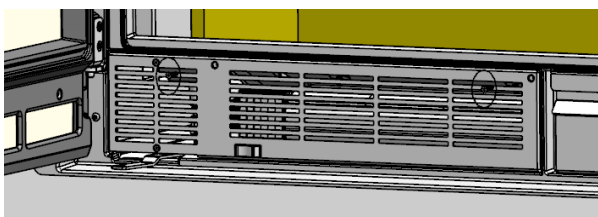
4 - DÉMONTAGE PARTIES

ÉLECTRIQUES

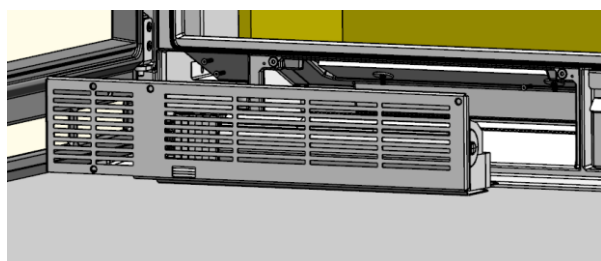
ATTENTION !!! Avant de manipuler les parties électriques, veillez à ce que l'appareil soit débranché du réseau électrique.

Pour remplacer les ventilateurs, suivre les instructions suivantes :

1. Retirer les quatre vis qui fixent la partie frontale du plateau support du ventilateur (Fig.1).



2. Après avoir retiré les 4 vis, extraire le plateau qui supporte le ventilateur (Fig.2). Faire particulièrement attention en sortant le plateau afin de ne pas couper ou détériorer le câblage.



HERGOM décline toute responsabilité dérivée d'une installation défectueuse ou d'une utilisation incorrecte de l'appareil, et se réserve le droit de modifier ses produits sans préavis.

La responsabilité en cas de défaut de fabrication sera soumise au critère et à l'approbation de ses techniciens, restant toutefois limitée à la réparation ou au

5 - SCHÉMA ÉLECTRIQUE.

Positions du commutateur.

POSITION « 0 » : La turbine démarre à VITESSE SILENCIEUSE (ÉCO) de manière AUTOMATIQUE lorsqu'il y a du feu dans l'appareil et que la fonte atteint une température de 50°C (dans la zone où se trouve le thermostat).

Lorsque la flamme du foyer s'éteint et que la température est inférieure à 50°C, la turbine s'arrête.

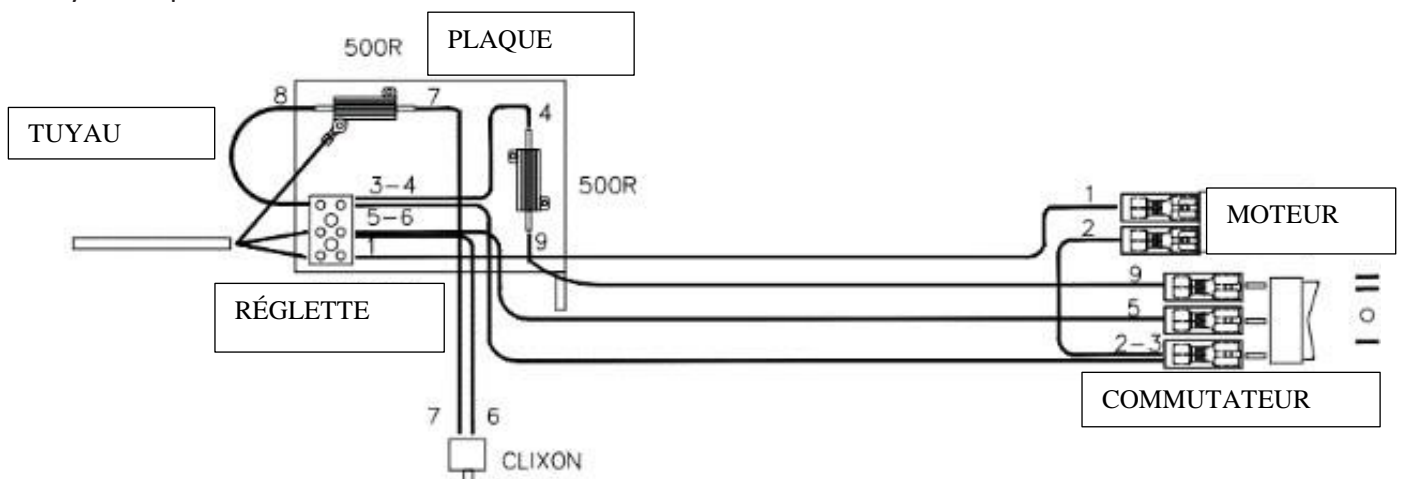
Cette position est RECOMMANDÉE lorsque l'utilisateur souhaite que la turbine s'arrête lorsque le foyer est froid.

POSITION « 1 » : La turbine démarre à VITESSE MINIMALE de manière MANUELLE. Dans cette position, la turbine ne s'arrête pas même si la flamme du foyer s'est éteinte et si la température de la fonte est inférieure à 50°C.

POSITION « 2 » : La turbine démarre à VITESSE MAXIMALE de manière MANUELLE. Dans cette position, la turbine ne s'arrête pas même si la flamme du foyer s'est éteinte et si la température de la fonte est inférieure à 50°C.

Cette position est recommandée lorsqu'on recherche une cession rapide de chaleur du foyer à la pièce.

NE JAMAIS DÉBRANCHER LE FOYER DE SA SOURCE D'ALIMENTATION



6 - FONCTIONNEMENT DU FOYER

Lorsque votre foyer est installé et connecté à la cheminée, il est prêt à l'emploi.

Bien que le fonctionnement soit facile, le processus de combustion des combustibles solides est complexe car il fait intervenir plusieurs facteurs. Du temps et de l'expérience sont nécessaires pour comprendre sa réalisation.

Avant d'allumer votre foyer pour la première fois, il est nécessaire de se familiariser avec les différents systèmes de commande et les différentes parties de cet appareil, comment choisir le bois, comment l'allumer et l'utiliser quotidiennement.

NE JAMAIS OUBLIER que le foyer produit de la chaleur. Il faudra donc tenir éloignés les enfants, les vêtements, les meubles... car le contact avec celui-ci peut provoquer des brûlures.

Veuillez lire attentivement les conseils suivants pour mieux connaître le produit et son fonctionnement.

Poignée porte

Pour ouvrir la porte, tenir la poignée et la tirer délicatement vers vous. Toujours utiliser un gant résistant à la chaleur.

Pour fermer la porte, tenir la poignée et la pousser délicatement vers le foyer. Toujours utiliser un gant de protection (Fig. 3).

Nettoyage de la vitre / air primaire.

Ouvrir entièrement la valve d'air au moment d'allumer le foyer.

Lorsque le régime optimum de combustion est atteint, réguler la valve d'air pour éviter une entrée excessive d'air et une combustion et des températures trop élevées.

La position intermédiaire est en principe la position optimale. Toutefois, cela dépend de la qualité et du tirage de la cheminée installée et du type de combustible utilisé (bois durs ou mous) (Fig. 3).

Tiroir à cendres

Attention !!!

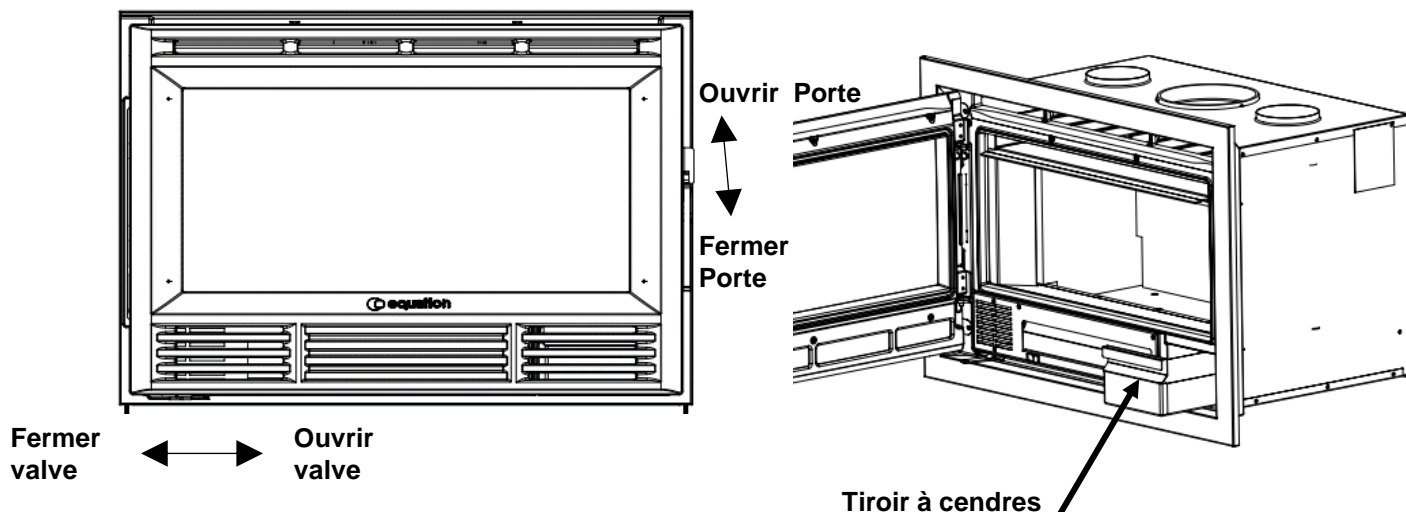
Manipuler le tiroir à cendres uniquement lorsque le foyer est froid.

Pour nettoyer les cendres du foyer, lever la grille située au fond du foyer.

Pousser les cendres avec un outil (brosse) vers le tiroir à cendres.

Le tiroir se trouve du côté droit du foyer. (Fig. 4).

Pour extraire le tiroir, le tirer vers soi. Vider les cendres, puis replacer le tiroir dans son logement.



7- MISE EN MARCHÉ ET UTILISATION

Important lors du premier allumage : des gouttes d'eau peuvent se dégager de votre foyer par condensation, produite par l'humidité de l'environnement dans lequel se trouvait stocké votre foyer.

Il est très important de réaliser le premier allumage du foyer de manière très lente.

Les raisons sont les suivantes :

- Stabiliser les pièces en fonte.
- Réaliser le séchage du ciment d'étanchéité des joints.

Conseils :

- Nous vous recommandons de charger peu le foyer lors des premiers allumages.
- Pour que le tirage commence à agir, chauffer la cheminée en introduisant un papier allumé par le trou existant entre la partie avant et le déflecteur, en l'orientant vers la cheminée.
- Lors du premier allumage, la pièce où se trouve le foyer doit être ventilée car des vapeurs de peinture peuvent apparaître.
- Garder le foyer allumé durant quelques heures avec ce régime de fonctionnement.
- **IMPORTANT ! La hauteur totale de la charge ne doit pas dépasser 50% de la hauteur de la chambre de combustion.**
- **Le foyer doit rester fermé à tout moment lors de la combustion afin d'éviter la sortie de fumées. Ouvrir uniquement pour recharger le feu.**
- **Lorsque le foyer est en fonctionnement, les opérations d'ouverture doivent être réalisées lentement afin d'éviter la sortie de fumées et des brûlures accidentelles.**
- La vitre est en verre vitrocéramique afin de pouvoir émettre la chaleur maximale possible. Elle peut atteindre des températures élevées.

Utilisation quotidienne

Votre foyer a été conçu pour une utilisation quotidienne, après la première utilisation.

Les besoins de chaleur de votre foyer détermineront la fréquence avec laquelle vous devrez recharger le feu.

Lorsque le foyer est froid, il est toujours recommandé de l'allumer lentement.

Attention aux surchauffes.

Une surchauffe signifie que vous avez fait fonctionner votre foyer à une température trop élevée durant une longue période. Cela peut endommager votre foyer et par conséquent, il faudra donc l'éviter.

Une surchauffe est le résultat d'un tirage excessif, lié à une des raisons suivantes :

- Valve d'air excessivement ouverte pour le type de bois utilisé.
- Cheminée trop haute.
- Entretien incorrect du foyer, qui peut produire des filtrations d'air.
- Cordons céramiques en mauvais état.
- Combustible inadapté qui produit de fortes températures.
- Porte mal fermée.

ATTENTION !

Durant le fonctionnement du foyer, une entrée incontrôlée d'air produit une surchauffe qui peut endommager le foyer.

La plaque coupe tirage est nécessaire pour obtenir les résultats accrédités par le laboratoire Officiel qui a testé ce produit.

Pour retirer la plaque coupe tirage, il sera nécessaire de retirer d'abord la vermiculite en commençant par les côtés et l'arrière, le déflecteur inférieur et supérieur. Retirer la plaque coupe tirage en la levant et en la tournant de 90 degrés, puis remettre les déflecteurs, l'arrière et les côtés. Voir paragraphe « Installation vermiculite ».

Les côtés et l'arrière en vermiculite ne sont pas fournis dans la version « HF ».

8 - ENTRETIEN ET MAINTENANCE

Votre foyer est un appareil soumis à des températures extrêmes et à l'effet corrosif des résidus de la combustion. Une maintenance régulière est essentielle pour augmenter la durée de vie et obtenir une meilleure utilisation de celui-ci. Pour cela, nous vous recommandons d'effectuer régulièrement les contrôles suivants :

DURANT LA SAISON D'UTILISATION

- Inspecter visuellement la cheminée. Nettoyer la suie et les goudrons si ceux-ci ont commencé à s'accumuler sur les parois intérieures du foyer.
- Vérifier que la porte ferme hermétiquement. L'ajuster si nécessaire.

APRÈS LA SAISON

- Inspecter et nettoyer la cheminée.
- Aspirer l'intérieur de votre foyer et l'examiner.
- La suie et les goudrons (créosote) qui s'accumulent sur les parois de votre foyer réduisent le rendement.
- Vérifier les cordons céramiques de la porte et de la vitre. Ceux-ci doivent être remplacés s'ils ne réalisent pas une parfaite étanchéité.
- Sur les poêles peints, repeindre les pièces en fonte si nécessaire. Pour cela, utiliser une peinture anticalorique.

NETTOYAGE

Le nettoyage doit toujours être réalisé avec le foyer froid.

Nettoyage des cendres

Ces foyers sont pourvus d'un tiroir à cendres situé sous le fond du foyer.

Retirer le tiroir à cendres et le vider.

Les cendres devront être vidées dans un récipient métallique et immédiatement sorties de la maison.

Si nécessaire, nettoyer le logement du tiroir à cendres.

Pièces peintes

Le nettoyage des pièces peintes doit être réalisé à l'aide d'un chiffon entièrement sec, afin d'éviter l'oxydation de celles-ci.

Connecteur et cheminée

Lire le paragraphe 2 correspondant à ce thème.

VITRE PORTE

Nettoyage

Les produits lave-vitres pour poêle sont des produits plutôt efficaces.

Ne jamais tenter de nettoyer la vitre durant le fonctionnement du foyer.

Si la vitre de la porte de votre foyer est constamment embuée de suie, cela signifie que votre feu est « pauvre » et que, par conséquent, le connecteur et la cheminée s'obstruent de suie et de créosote.

Remplacement

La vitre de votre foyer est spécialement conçue pour poêles à bois.

Si celle-ci se brise, elle devra être remplacée par une autre vitre aux mêmes caractéristiques. Consulter notre distributeur pour qu'il vous fournisse la vitre adaptée, accompagnée des instructions de montage et des joints.

9 - SÉCURITÉ

AVERTISSEMENT

Les appareils à gaz/bois/pellets chauffent durant leur fonctionnement.

Par conséquent, il faudra agir avec précaution et se tenir éloigné. Il faudra éviter tout particulièrement la proximité des enfants, des personnes âgées ou d'autres personnes qui requièrent une attention particulière, ainsi que des animaux de compagnie, lorsque l'appareil sera allumé.

Veiller à ce que les enfants ou autres personnes non familiarisées avec le fonctionnement de l'appareil soient surveillées par des personnes responsables lorsqu'elles s'approchent de celui-ci.

Pour se protéger contre les brûlures et pour éviter le rapprochement des enfants ou des personnes ne devant pas entrer en contact avec l'appareil, utiliser un pare-feu ou séparateur.

Toujours conserver le tiroir à cendres vide lorsque l'appareil est en fonctionnement.

Veiller à ce qu'il n'y ai aucune matière combustible dans le tiroir à cendres durant le fonctionnement de l'appareil.

Il existe des risques potentiels dont il faut tenir compte lors du fonctionnement de votre poêle à combustibles solides, quelle que soit la marque. Ces risques peuvent être minimisés en suivant les instructions et les recommandations fournies dans ce manuel.

- Lors de l'installation du foyer, tenir compte des distances de sécurité nécessaires, aussi bien de l'appareil que de la cheminée, des surfaces combustibles (murs en bois ou en tapisserie, sols en bois, etc.). Ces distances devront être respectées lorsque le revêtement des murs ou des zones de proximité, est susceptible de détérioration ou de déformation par effet de température (verniss, peintures, PVC, etc.).
- La base sur laquelle sera installé votre foyer doit avoir une surface plate et sans dénivelé qui permette une parfaite installation de celui-

ci. Cette base doit également être capable de supporter le poids du foyer. La base d'appui doit être construite en matériaux résistants à la chaleur.

- Toutes les zones entourant le foyer doivent être résistantes aux hautes températures. Si ce n'est pas le cas, prévoir un matériau ignifuge pour protéger.
- Les cendres devront être vidées dans un récipient métallique et immédiatement sorties de la maison.
- Ne jamais utiliser de combustibles liquides pour allumer votre foyer. Tenir éloigné tout type de liquide inflammable (essence, pétrole alcool, etc.).
- Ne jamais utiliser de charbon ou de combustibles qui ne soient pas recommandés pour le fonctionnement de cet appareil.
- Réaliser des inspections périodiques de la cheminée et la nettoyer autant de fois que nécessaire. Vérifier également l'état des joints, de la vitre, des vis, etc.
- Si le câble d'alimentation est abîmé, il devra être remplacé par le fabricant, par le Service Technique ou par un personnel qualifié afin d'éviter les risques d'accidents.
- **Utiliser un gant ou autre matériau isolant pour se protéger la main durant le fonctionnement car la poignée d'ouverture et de fermeture chauffe.**

Distances minimales de sécurité des matériaux combustibles version « N HF »

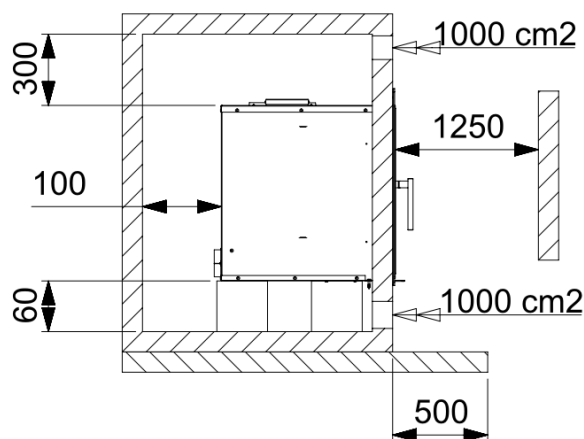


Fig. 6

Distances minimales de sécurité des matériaux combustibles version "N" et "N CT"

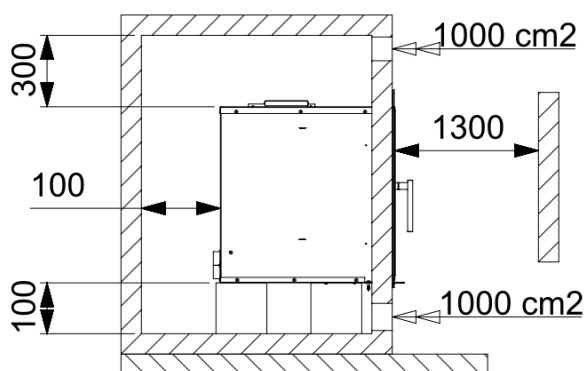


Fig. 6

HERGOM décline toute responsabilité dérivée d'une installation défectueuse ou d'une utilisation incorrecte de l'appareil, et se réserve le droit de modifier ses produits sans préavis.

La responsabilité, en cas de défaut de fabrication, sera soumise au critère et à l'approbation de ses techniciens, restant toutefois limitée à la réparation ou au remplacement de ses produits, excluant les travaux et détériorations que cette réparation peut occasionner.

10 - ACCESSOIRES EN OPTION

Entrée d'air extérieur (9920880)

C-16/80 N (HF) (CT) y C-3/80 NS (HF) (CT): Cadre décoratif, 4 faces (9920911)

Nature II 80 N (HF) (CT) Cadre décoratif, 4 faces (9901788)

C-16/70 N (HF) (CT) y C-3/70 NS (HF) (CT): Cadre décoratif, 4 faces (9921110)

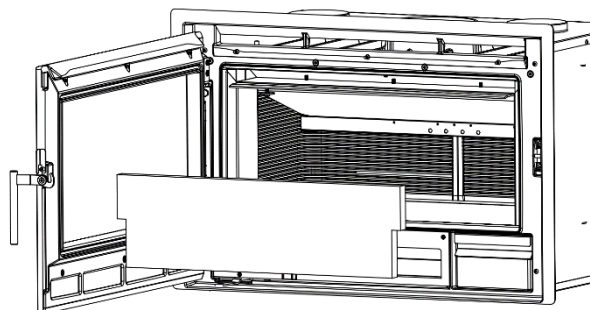
Nature II 70 N (HF) (CT) Cadre décoratif, 4 faces (9901778)

11 - INSTALLATION VERMICULITE

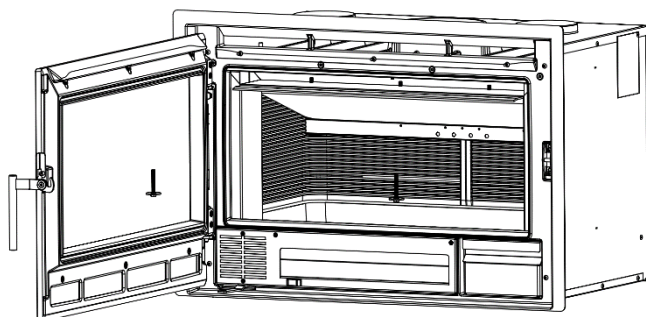
Les côtés et l'arrière en vermiculite ne sont pas fournis avec la version « HF ».

Pour l'installation des côtés et de l'arrière en vermiculite, suivre les étapes suivantes :

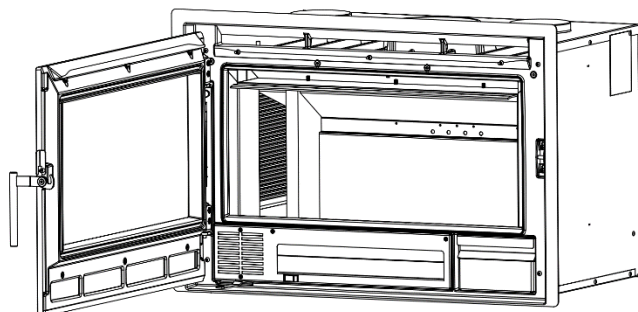
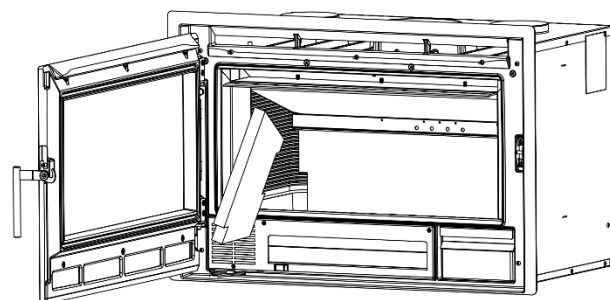
1. Placer la vermiculite arrière



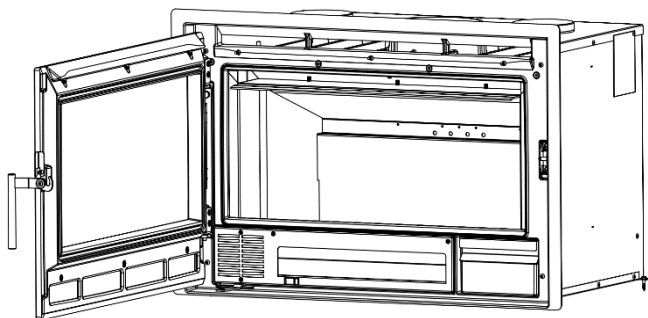
2. Retirer la vis gauche qui tient les déflecteurs



3. Placer le côté gauche en le tournant sur lui-même et en l'emboîtant dans la rainure de l'arrière



4. Tourner le côté pour qu'il forme un angle de 90° par rapport à l'arrière.

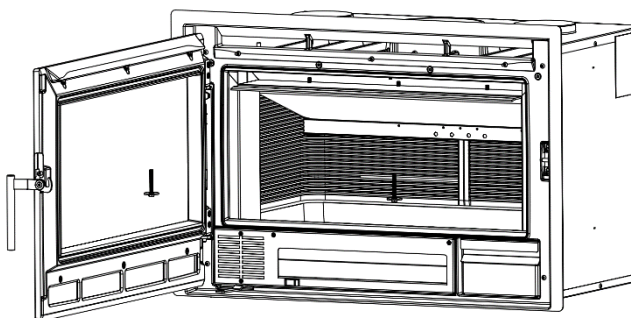


5. Répéter les opérations 2, 3 et 4 pour placer le côté droit.
6. Les déflecteurs reposent maintenant sur les côtés en vermiculite. Il n'est pas nécessaire de remettre les vis.

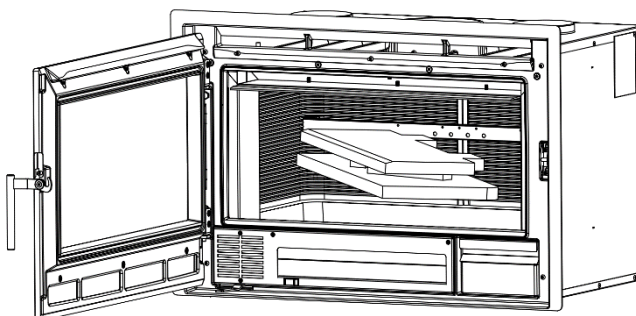
Les côtés et l'arrière en vermiculite ne sont pas fournis avec la version « HF ».

Pour accéder à la cheminée depuis l'intérieur du Foyer, il est nécessaire de démonter les déflecteurs. Suivre les étapes suivantes :

1. Retirer les vis qui tiennent les déflecteurs



2. Sortir les déflecteurs en les tournant par rapport à l'axe vertical

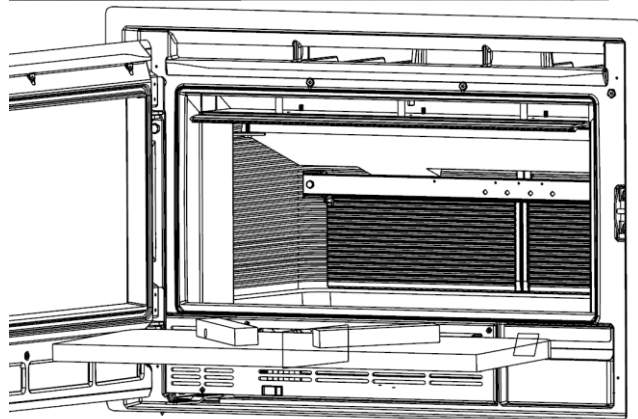
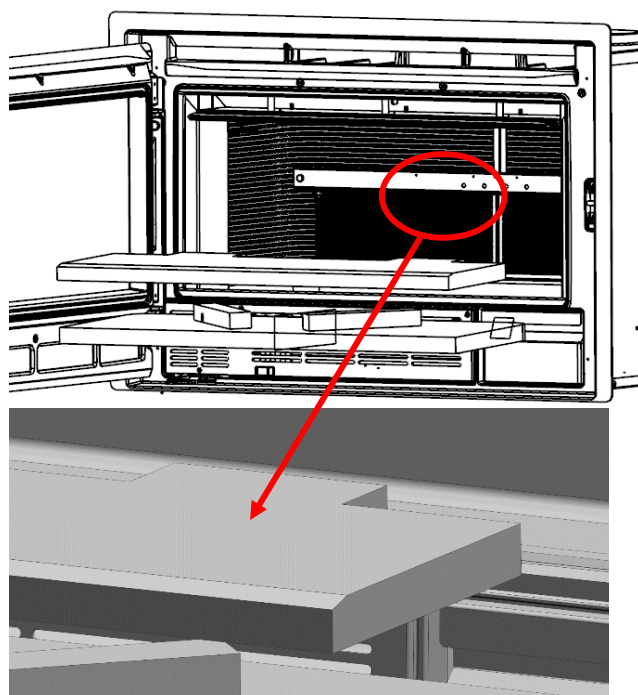


3. Répéter l'opération dans le sens inverse pour remettre les déflecteurs.

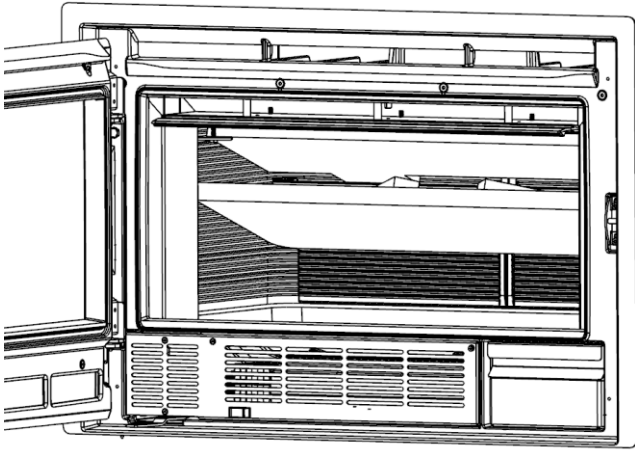
Pour positionner les déflecteurs:
Retirez les côtés et le dos de la vermiculite s'ils étaient en place.

FOYER A BOIS 80

1. Placer le déflecteur supérieur comme sur l'image et placez sur le dessus du tube d'air secondaire



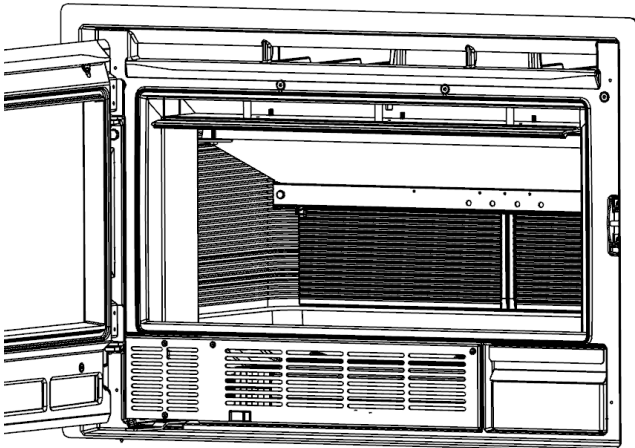
2. Placer le déflecteur inférieur et reposer sur le tube d'air secondaire en poussant le déflecteur supérieur vers le haut.



3. Remettez en place les côtés en vermiculite ou les vis de retenue du déflecteur selon la configuration.

FOYER A BOIS 70

1. Placez le déflecteur et reposez-vous sur le tube d'air secondaire



2. Remettez en place les côtés en vermiculite ou les vis de retenue du déflecteur selon la configuration.

BEM-VINDOS à família HERGOM.

Agradecemos a sua atenção por ter escolhido a nossa lareira a lenha, cujos técnica e estilo são um importante avanço nos fornos de lenha.

Esta sua nova Estufa Forno é, talvez, o sistema de aquecimento por combustíveis sólidos mais adiantado atualmente. Possuir uma lareira a lenha HERGOM é a manifestação de um sentido da qualidade excepcional.

É favor de ler este manual na sua totalidade, para se familiarizar com o aparelho. O manual indica quais são as normas de instalação, de funcionamento de e manutenção que lhe serão muito úteis. Conserve-o e consulte-o quando necessitar.

Se depois de ler este manual precisar de qualquer esclarecimento, é favor de consultar o seu fornecedor habitual.

A INDUSTRIAS HERGÓM, S.L., não se responsabiliza pelos danos ocasionados devido a alterações nos seus produtos sem autorização escrita ou a instalações defeituosas.

A INDUSTRIAS HERGÓM, S.L. também se reserva o direito de modificar os seus produtos sem aviso prévio.

A Industrias Hergóm, S.L., domiciliada em Soto de la Marina - Cantábria - Espanha, oferece uma garantia de **DOIS ANOS** para os seus aparelhos.

A cobertura geográfica desta garantia só inclui os países nos quais a Industrias Hergóm, S.L., uma empresa filial ou um importador oficial realizam a distribuição dos seus produtos cumprindo obrigatoriamente a Diretiva Comunitária 2011/83/UE.

A garantia começa a partir da data de compra do aparelho, indicada no talão da garantia e cobre unicamente o deterioro ou as roturas devidos aos defeitos ou vícios de fabricação.

AVISO IMPORTANTE

Se o aparelho não for instalado adequadamente, não oferecerá o excelente serviço para qual foi concebido. Leia todas as instruções e confie o trabalho de instalação a um especialista.

O seu aparelho está protegido superficialmente com tinta anti-calórica, especial para temperaturas elevadas. As primeiras vezes que se acender, produz-se um ligeiro fumo que é devido à evaporação dalguns dos componentes da tinta e que lhe permitem tomar corpo; isto é normal. Recomendamos por conseguinte arejar bem o local até desaparecer este fenómeno.

1 - APRESENTAÇÃO

A lareira a lenha tem as seguintes características principais:

- Construídas em ferro fundido, com peças encaixadas, seladas com cordão e aparafusadas entre si;
- Desenhada para queimar apenas lenha;
- Permite queimar pedaços de lenha de até 50 cm de comprimento;
- Válvula de regulação de ar primário;
- Autolimpeza do vidro;
- Porta frontal com batente 95º e com vidro de vitrocerâmica;
- Grelha cega e caixa de cinzas;
- Saída de fumos vertical;
- Esta lareira cede o seu calor por radiação, aquecendo diretamente paredes, tetos, etc.;
- Fornece-se totalmente montada de fábrica, preparada para conectar à chaminé.

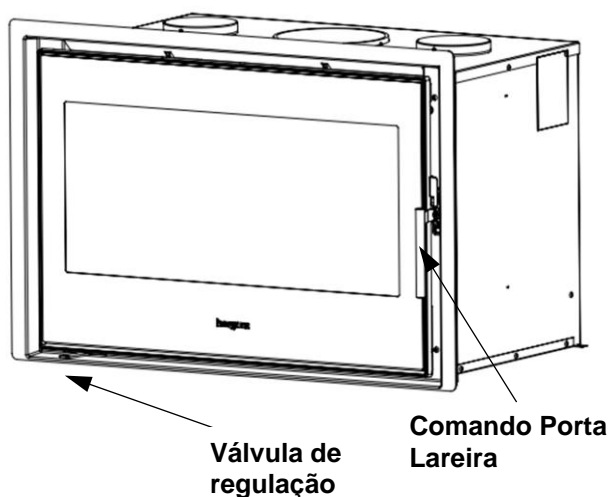


FIG. 1

2 - INSTALAÇÃO

IMPORTANTE! Todas as regulamentações locais, incluindo as que fazem referência a normas nacionais ou europeias devem ser cumpridas na instalação do aparelho.

A forma de instalar este aparelho terá definitivamente influência na segurança e bom funcionamento do mesmo.

É muito importante realizar uma boa instalação. Para que a instalação da lareira e da chaminé seja correta, é aconselhável que seja realizada por um profissional.

A lareira cede o seu calor por radiação, aquecendo diretamente paredes, tetos, etc.

Para mais informações sobre a instalação consulte o "Manual para o instalador profissional".

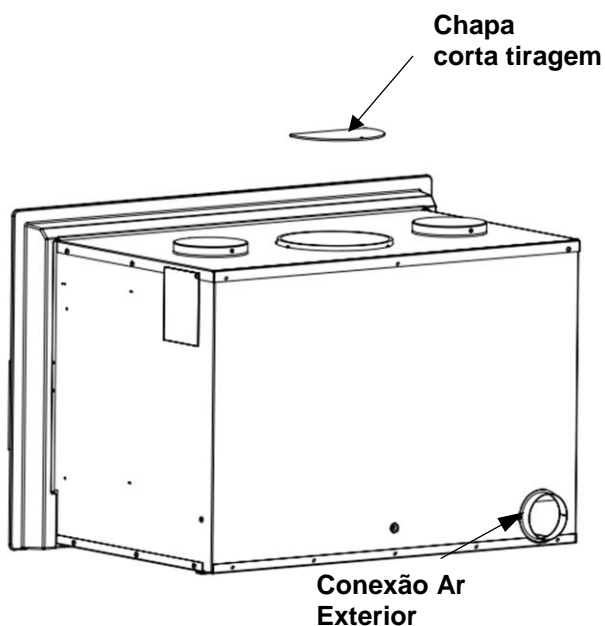
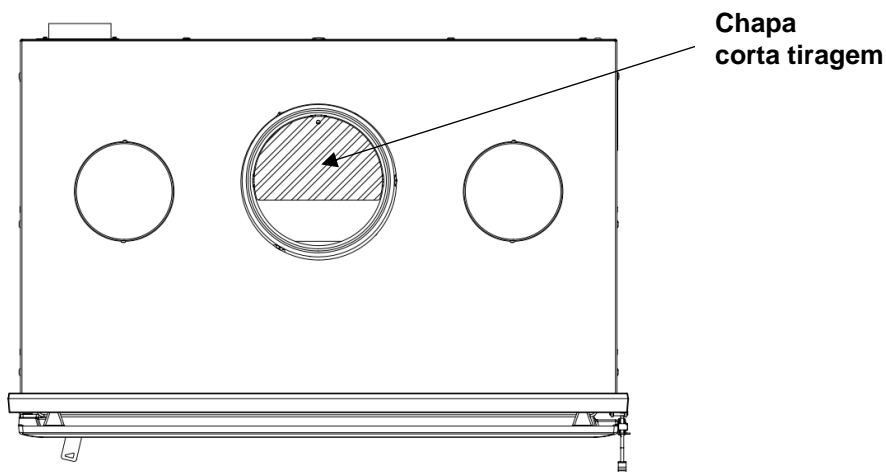


FIG. 2



Importante!

Na realização do revestimento de obra da sua lareira é necessário prever a colocação de grades de ventilação, na parte inferior para a entrada de ar frio para o interior de revestimento e na parte superior do revestimento para a saída de ar quente para o aposento.

A secção total de passagem de ar das grades deve ser igual ou superior a 1000 cm² para a entrada de ar frio e 1000 cm² para a saída de ar quente.

As grades de ventilação do exaustor devem ser colocadas de forma a que não possam ser bloqueadas.

O ar que sai pelas grades de ventilação superiores pode alcançar altas temperaturas, não utilize materiais que não resistam ao calor na zona de saída das grades. Para além disso, estas devem ser metálicas (nunca utilize grades de madeira ou materiais plásticos).

Não coloque objetos próximos das grades de ventilação superior. O ar quente que sai pelas mesmas poderá deteriorá-los.

A falta de grades de ventilação no revestimento gerará um aumento constante da temperatura no seu interior que não se poderá aproveitar para aquecer o aposento e provocará ruturas no revestimento e nos componentes da sua lareira.

As ruturas do revestimento e dos componentes da lareira, ocasionadas pelas temperaturas excessivas devido à ausência das grades de ventilação não estão cobertas pela garantia.

No caso de qualquer dúvida consulte o seu distribuidor ou o Serviço de Apoio ao Cliente da Hergom.

Canalização do ventilador/turbina

Caso deseje canalizar o ar do ventilador/turbina para outra divisão da casa, a sua lareira dispõe de duas saídas de ar na parte superior.

Retire com uma chave de fendas uma ou ambas as tampas e conecte um tubo flexível de aço inoxidável, fixando-o com uma flange ao colar de eixo da saída de ar.

O diâmetro da saída de ar do ventilador/turbina é de 120 mm. O comprimento máximo do tubo de canalização deve ser inferior a 4 metros.

Caso canalize o ar na mesma divisão da casa onde a lareira está instalada, deverá acrescentar às grades canalizadas as grades de ventilação para a convecção natural.

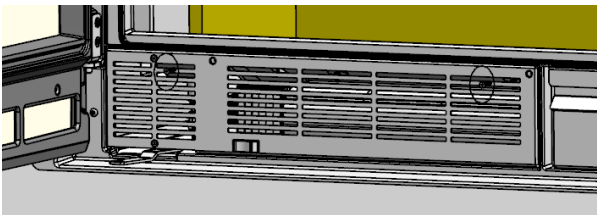
3 – TOMADA DE AR PELO EXTERIOR

A sua lareira dispõe de uma tomada de ar pelo exterior de 80 mm de diâmetro.

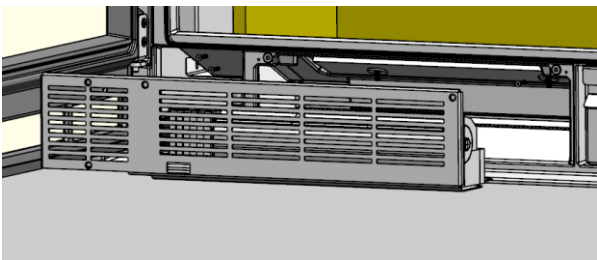
A conexão da tomada de ar pelo exterior é opcional.

A tampa frontal e o colar de eixo atrás estão incluídos no acessório 9920880.

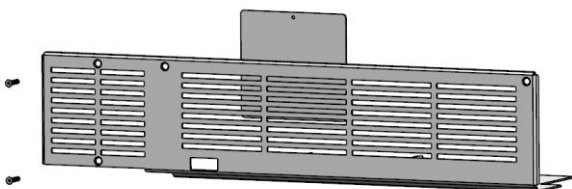
Se quiser conectar a tomada de ar pelo exterior aconselhamos a instalar a tampa de chapa de 115 x 106 mm que é fornecida com o acessório. Para tal, deverá retirar os dois parafusos que fixam a parte frontal da bandeja suporte do ventilador.



Uma vez soltos os dois parafusos, extrair a bandeja que suporta o ventilador. Deve ter especial cuidado na altura de retirar a bandeja para não cortar ou deteriorar os cabos.



Com os parafusos aparafusar a tampa pela parte interior da bandeja suporte do ventilador, voltar a colocar a bandeja que suporta o ventilador na sua posição inicial.



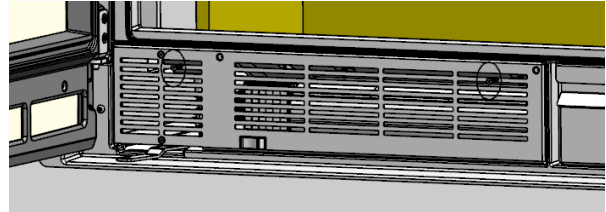
O colar de eixo para a tomada de ar exterior aparafusa-se à parte detrás da lareira.

4 – DESMONTAGEM PARTES ELÉTRICAS

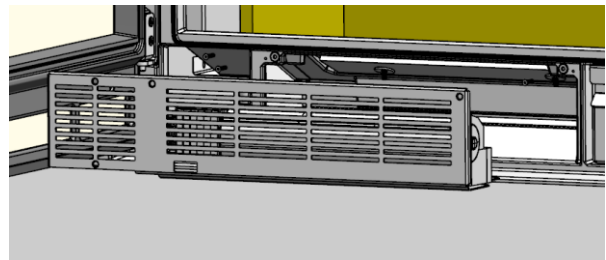
CUIDADO! Antes de manipular as partes elétricas, deve-se assegurar que o aparelho está desconectado da rede elétrica.

Para substituir os ventiladores deve seguir as seguintes instruções:

1. Retirar os dois parafusos que fixam a parte frontal da bandeja suporte do ventilador (Fig. 1).



2. Uma vez soltos os quatro parafusos, extrair a bandeja que suporta o ventilador (Fig. 2). Deve ter especial cuidado na altura de retirar a bandeja para não cortar ou deteriorar os cabos.



HERGOM declina toda a responsabilidade derivada de uma instalação defeituosa ou de uma utilização incorreta e reserva-se ao direito de modificar os seus produtos sem aviso prévio.

A responsabilidade por vício de fabrico, será submetida ao critério e comprovação dos seus técnicos, estando em todo o caso limitada à reparação ou substituição das suas partes, excluindo as obras e deteriorações que dita reparação possa ocasionar.

5 – ESQUEMA ELÉTRICO.

Posições do comutador.

POSIÇÃO "0": A turbina arranca à VELOCIDADE SILENCIOSA (ECO) de forma AUTOMÁTICA quando o aparelho tem fogo e o ferro fundido alcança a temperatura de 50°C (na zona onde está situado o termostato).

Quando se apaga a chama na lareira e a temperatura do ferro fundido estiver abaixo dos 50°C a turbina para.

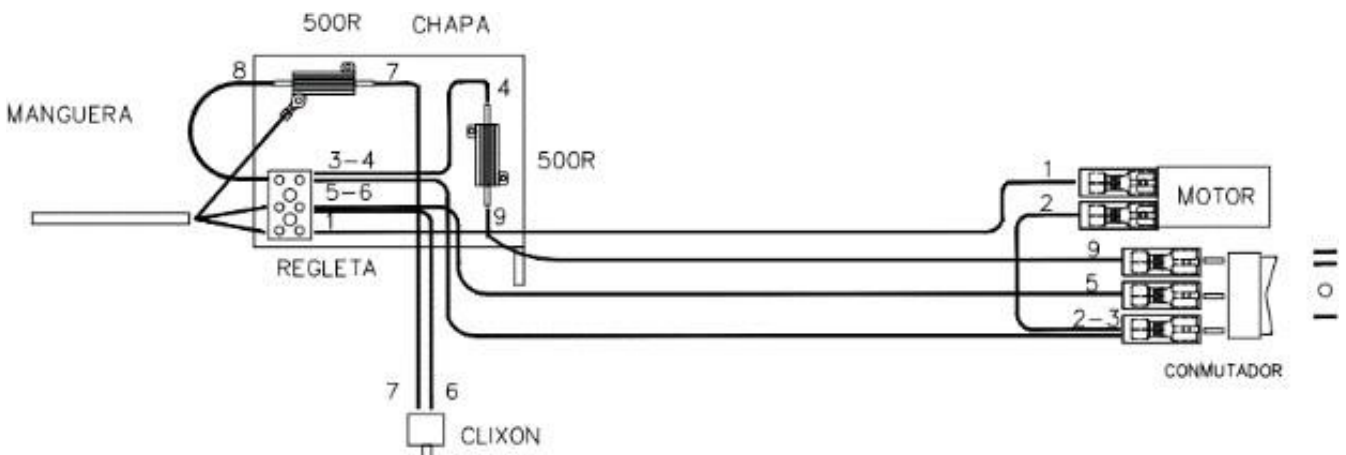
RECOMENDA-SE esta posição quando o utilizador deseja que a turbina pare quando a lareira estiver fria.

POSIÇÃO "1": A turbina arranca à VELOCIDADE MÍNIMA de forma MANUAL, nesta posição a turbina não para, mesmo que se tenha apagado a chama da lareira e a temperatura do ferro fundido esteja abaixo dos 50°C.

POSIÇÃO "2": A turbina arranca à VELOCIDADE MÁXIMA de forma MANUAL.

Nesta posição a turbina não para, mesmo que se tenha apagado a chama da lareira e a temperatura do ferro fundido esteja abaixo dos 50°C.

Esta posição é recomendável quando se necessita de uma rápida cessão de calor da lareira para a habitação.



NUNCA DESLIGUE A LAREIRA DA FONTE DE ALIMENTAÇÃO

6 - FUNCIONAMENTO DA LAREIRA

Estando a lareira instalada e ligada à chaminé, encontra-se preparada para acender o fogo.

Embora o seu funcionamento seja fácil, o processo de combustão de combustíveis sólidos é complexo, já que intervêm vários fatores e que é necessário tempo e experiência para compreender como se realiza.

Antes de acender a sua lareira pela primeira vez, é necessário familiarizar-se com os diferentes sistemas de controlo e partes deste aparelho, como escolher a lenha, como acendê-la e utilizá-la diariamente.

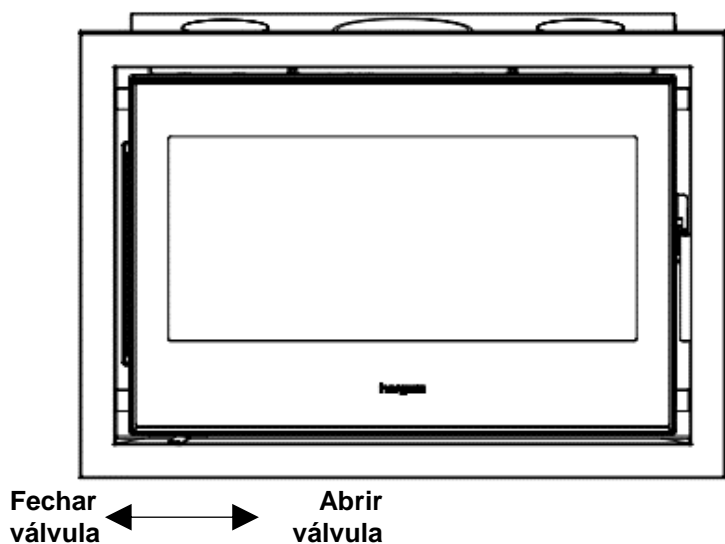
TENHA SEMPRE EM CONTA que a lareira produz calor e que por isso deve-se manter longe desta as crianças, roupa, móveis... Já que o contacto com a mesma poderá produzir queimaduras.

Damos-lhe a seguir alguns conselhos, que lhe pedimos para ler com atenção, com os quais poderá conhecer adequadamente o produto e o seu funcionamento.

Comando porta

Para abrir a porta, agarre no comando e puxe suavemente para si. Deve sempre utilizar uma luva anticalor

Para abrir a porta, agarre no comando e empurre a porta suavemente em direção ao aparelho. Deve-se sempre utilizar uma luva de proteção (Fig. 3).



Muito importante!

Deve sempre manipular a caixa de cinzas quando o aparelho estiver frio.

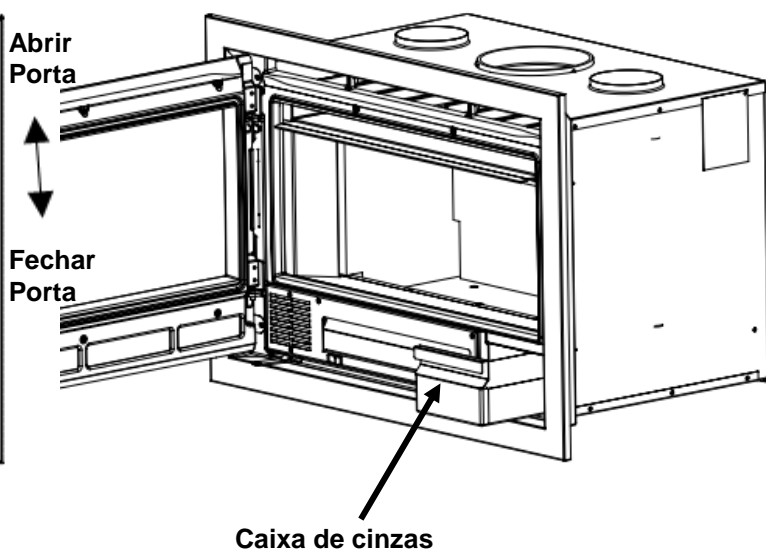
Para limpar as cinzas da lareira, levante a grelha situada no fundo da lareira.

Empurre as cinzas com uma vassourinha para a caixa de cinzas.

A caixa de cinzas encontra-se no lado direito do aparelho.

(Fig. 4).

Para retirar a caixa de cinzas, puxe-a para si. Uma vez esvaziada de cinzas, volte a colocar a caixa no seu alojamento.



7 - ACENDER E UTILIZAÇÃO

Importante a primeira vez que for acesa: podem-se soltar algumas gotas de água do seu aparelho por condensação, produzida pela humidade do ambiente onde o seu aparelho tenha estado armazenado.

É muito importante que a primeira vez que acenda o seu compacto, o faça de forma muito lenta.

As razões são as seguintes:

- Estabilizar as peças de ferro fundido;
- Realizar a cura do cimento selante das juntas.

Conselhos:

- Recomendamos-lhe que as primeiras cargas sejam pequenas;
- Para que a tiragem comece a atuar, aqueça a chaminé introduzindo um papel a arder pelo orifício existente entre a frente e o defletor, dirigindo-o em direção à chaminé;
- Quando a acender pela primeira vez, mantenha a habitação onde se encontra o aparelho ventilada, pois podem aparecer vapores de tinta;
- Mantenha o aparelho aceso durante algumas horas neste modo de funcionamento;
- **IMPORTANTE! A altura total da carga não deve ultrapassar 50% da altura da câmara de combustão;**
- **O aparelho deve permanecer sempre fechado durante a combustão para evitar a saída de fumos. Abrindo-o apenas durante as recargas.**
- **Com o aparelho a funcionar as operações de abertura devem realizar-se devagar para evitar a saída de fumos e uma queimadura accidental.**
- O vidro é de vitrocerâmica para poder radiar o máximo de calor possível. Pode alcançar temperaturas elevadas.

Utilização diária

O seu aparelho está preparado para a utilização diária, depois de ter sido aceso uma vez.

As necessidades de calor da sua lareira serão as que forem determinadas pela frequência com que você terá que carregar lenha.

Sempre que o seu aparelho estiver frio é recomendável acendê-lo lentamente.

Precaução para não aquecer demasiado.

Um sobreaquecimento significa que você fez o seu aparelho funcionar a uma temperatura demasiado elevada durante um longo período de tempo. Isto pode danificar o seu aparelho e, por conseguinte, deverá evitá-lo.

Um sobreaquecimento é o resultado de uma tiragem excessiva, devido a alguma das seguintes razões:

- Válvula de ar excessivamente aberta para o tipo de madeira utilizada;
- Chaminé demasiado alta;
- Manutenção incorreta do aparelho, o que pode produzir filtrações de ar;
- Cordões de fibra cerâmica em más condições;
- Combustível inadequado que produz altas temperaturas;
- Porta mal fechada.

ATENÇÃO!

Durante o funcionamento do aparelho, uma entrada incontrolada de ar produz um sobreaquecimento que pode danificar o aparelho.

A chapa corta tiragem é necessária para se obter os resultados comprovados pelo laboratório Oficial que testou este produto.

Para retirar a chapa corta tiragem é necessário antes retirar a vermiculita, começando pelas laterais e traseira, o defletor inferior e superior. Retire a chapa corta tiragem levantando-a e girando-a 90 graus e volte a colocar os defletores, a traseira e as laterais. Ver secção "Instalação vermiculita".

As laterais e a traseira de vermiculita não são fornecidas na versão “HF”.

8 - LIMPEZA E MANUTENÇÃO

O seu aparelho está submetido a temperaturas extremas e ao efeito corrosivo de resíduos da combustão. A sua manutenção periódica é essencial para conseguir uma maior duração e melhor utilização do mesmo. Para tal, recomendamos efetuar com frequência os seguintes controlos:

DURANTE A ÉPOCA DE UTILIZAÇÃO

- Inspeccionar visualmente a chaminé. Limpar a fuligem e o alcatrão, caso estes tenham começado a acumular-se nas paredes interiores do aparelho.
- Verificar se a porta fecha de forma hermética;
Ajustá-la se for necessário.

QUANDO A ÉPOCA TERMINAR

- Inspeccionar e limpar a chaminé.
- Passar o aspirador pelo interior do seu aparelho e inspecioná-lo.
- A fuligem e o alcatrão (creosoto) que se acumulam nas paredes do seu aparelho reduzem o rendimento.
- Inspeccionar os cordões de fibra cerâmica da porta e do vidro. Estes deverão ser substituídos quando não realizarem uma selagem perfeita.
- Nas lareiras pintadas, volte a pintar as peças de ferro fundido, se for necessário. Para tal, utilize tinta anticorrosiva.

LIMPEZA

A limpeza deve ser feita sempre com o aparelho frio.

Limpeza de cinzas

Estes aparelhos têm uma caixa para cinzas situada debaixo do fundo da lareira.

Retire a caixa de cinzas e limpe-a retirando as cinzas.

As cinzas deverão ser esvaziadas num recipiente metálico e serem retiradas imediatamente de casa.

Se for necessário limpe o alojamento da caixa de cinzas.

Peças pintadas

A limpeza destas deve ser realizada com um pano totalmente seco, para evitar a oxidação das mesmas.

Conector e chaminé

Leia o capítulo 2 correspondente a este tema.

VIDROS PORTA

Limpeza

Os limpa vidros para lareiras são produtos bastante efetivos.

Nunca tente limpar os vidros durante o funcionamento do aparelho.

Se o vidro da porta da sua lareira estiver constantemente manchado de fuligem, significa que o seu fogo é “pobre” e que, por conseguinte, o conector e chaminé estão a obstruir-se de fuligem e creosoto.

Substituição

O vidro da sua lareira está fabricado especialmente para lareiras a lenha.

No caso de rotura este deve ser substituído por outro com as mesmas características. Dirija-se ao nosso distribuidor para que lhe forneça o vidro adequado, acompanhado das instruções de montagem e juntas.

9 - SEGURANÇA

AVISO

Os aparelhos a gás/lenha/péletes aquecem-se durante o funcionamento.

Consequentemente, há que atuar com precaução e manter-se afastado, especialmente evite a proximidade das crianças, idosos ou outras pessoas que requeiram especial atenção, assim como animais de estimação enquanto o aparelho estiver aceso.

Assegure-se de que as crianças ou outras pessoas não familiarizadas com o

funcionamento do aparelho sejam supervisionadas por pessoas responsáveis quando se aproximem deste.

Para a proteção de queimaduras e para proteger da aproximação de crianças ou pessoas que não devam entrar em contacto com o aparelho coloque um corta-fogo ou separador.

Manter a caixa de cinzas vazia sempre que o aparelho estiver a funcionar.

Assegure-se de que não há material combustível na caixa de cinzas durante o funcionamento do aparelho

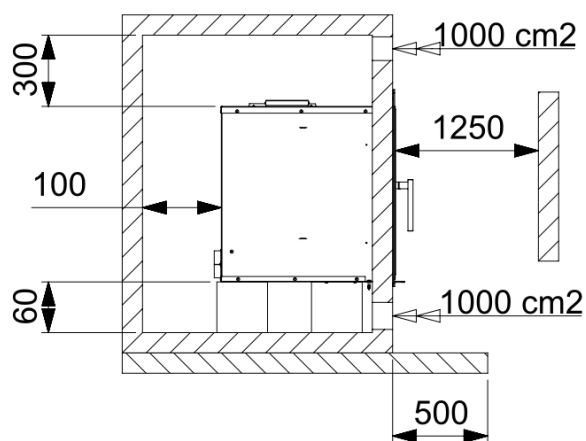
Existem possíveis riscos que se deve ter em conta na altura de se pôr a funcionar o seu aquecedor de combustíveis sólidos, seja qual for a marca. Estes riscos podem ser diminuídos caso siga as instruções e recomendações que damos neste manual.

- Quando se montar o aparelho, deve-se ter em conta as distâncias de segurança necessárias, tanto do aparelho como da chaminé, das superfícies inflamáveis (paredes de madeira ou forradas com papel, chão de madeira, etc.). Estas distâncias também deverão ser respeitadas quando o revestimento das paredes ou zonas próximas seja suscetível de deterioração ou deformação por efeito da temperatura (vernizes, tintas, P.V.C., etc.). **Fig. 6**
- A base onde será colocado o seu aparelho deve ter uma superfície plana e sem desníveis que permita o perfeito assentamento do mesmo. Esta base por sua vez, deve ser capaz de suportar o peso do aparelho. A base de apoio deve ser construída de materiais resistentes ao calor.
- Todas as zonas que rodeiam a lareira devem ser resistentes à temperatura, caso não seja assim, deve estar previsto poder serem protegidas com material ignífugo.
- As cinzas deverão ser esvaziadas num recipiente metálico e serem retiradas imediatamente de casa.
- Nunca se devem utilizar combustíveis líquidos para acender a sua lareira. Mantenha

afastado qualquer tipo de líquido inflamável (gasolina, petróleo, álcool, etc.).

- Nunca utilizar carvão ou combustíveis que não sejam recomendados para o funcionamento deste produto.
- Fazer inspeções periódicas da chaminé e limpá-la cada vez que for necessário. Inspeccionar igualmente o estado das juntas, vidro, parafusos, etc.
- Se o cabo de alimentação estiver danificado, deverá ser substituído pelo fabricante, pelo Serviço de Assistência Técnica ou pelo pessoal qualificado, de forma a evitar riscos.
- **Proteja a mão com uma luva ou outro material isolante, já que durante o funcionamento, o comando de abertura e fecho fica quente.**

Distâncias mínimas de segurança de materiais combustíveis versão "N HF"



Distâncias mínimas de segurança de materiais combustíveis versão "N" e "N CT"

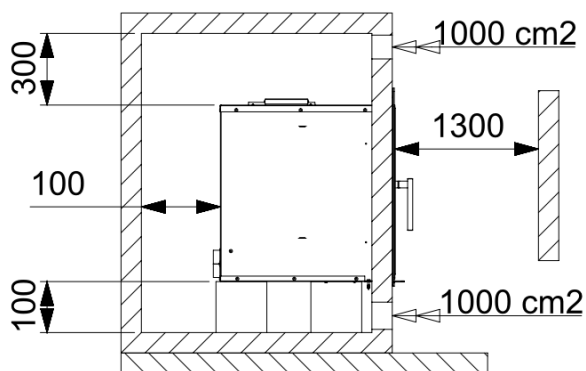


Fig. 6

Hergom declina toda a responsabilidade derivada de uma instalação defeituosa ou de uma

utilização incorreta e reserva-se ao direito de modificar os seus produtos sem aviso prévio.

A responsabilidade por vício de fabrico, será submetida ao critério e comprovação dos seus técnicos, estando em todo o caso limitada à reparação ou substituição das suas partes, excluindo as obras e deteriorações que dita reparação possa ocasionar.

10 - ACESSÓRIOS OPCIONAIS

Tomada de ar pelo exterior (9920880)

C-16/80 N (HF) (CT) y C-3/80 NS (HF) (CT)
Moldura decorativa, 4 faces (99220911)
Nature II 80 N (HF) (CT) Moldura decorativa, 4
faces (9901788)

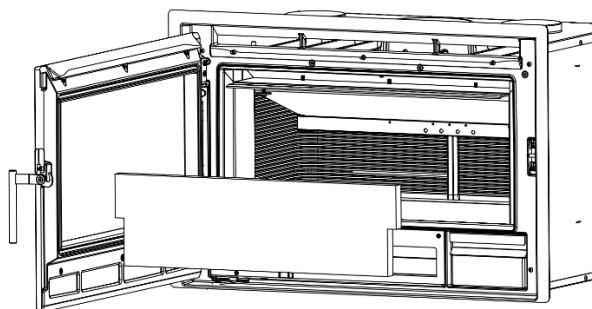
C-16/70 N (HF) (CT) y C-3/70 NS (HF) (CT)
Moldura decorativa, 4 faces (9921110)
Nature II 70 N (HF) (CT) Moldura decorativa, 4
faces (9901778)

11 – INSTALAÇÃO VERMICULITA

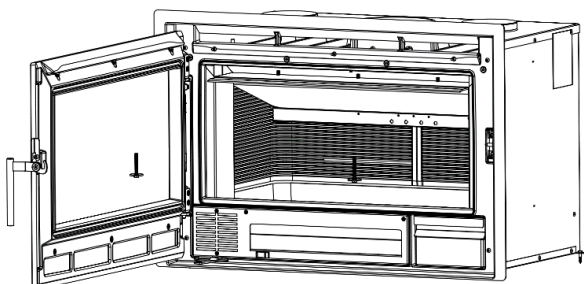
As laterais e a traseira de vermiculita não são fornecidas na versão “HF”.

Para a instalação das laterais e a traseira de vermiculita siga os seguintes procedimentos:

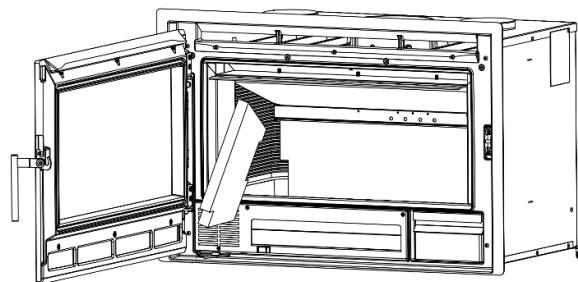
1. Coloque a vermiculita traseira.



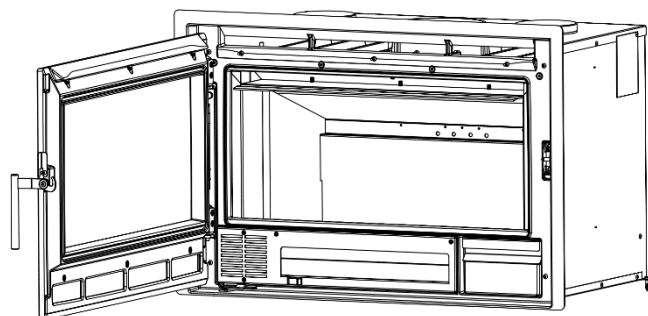
2. Retire o parafuso esquerdo que fixa os defletores.



3. Coloque a lateral esquerda rodando-a sobre si mesma e encaixando-a na ranhura da traseira.



4. Rode a lateral para que forme um ângulo de 90° em relação à traseira.

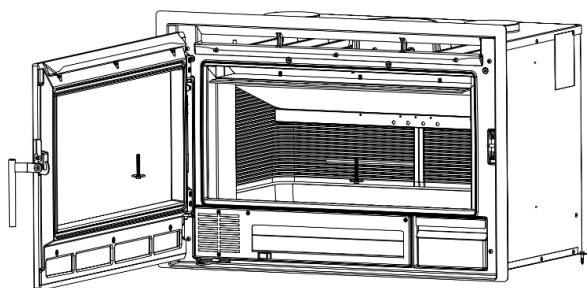


5. Repita as operações 2,3 e 4 para colocar a lateral direita.
6. Agora os defletores ficam sobre as laterais de vermiculita. Não é necessário voltar a colocar os parafusos.

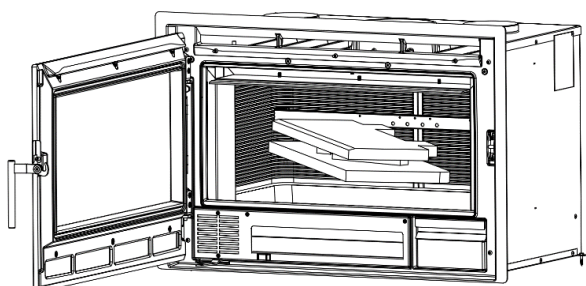
As laterais e a traseira de vermiculita não são fornecidas na versão “HF”.

Para aceder à chaminé a partir do interior do aparelho é necessário desmontar os defletores. Siga o seguinte procedimento:

1. Retire os parafusos que fixam os defletores.



2. Retire os defletores rodando-os em relação ao eixo vertical.

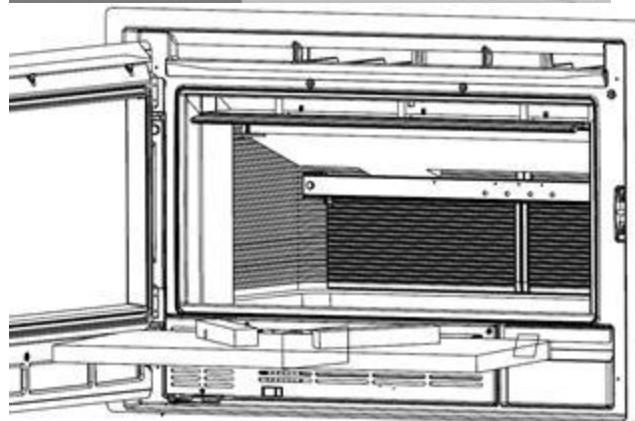
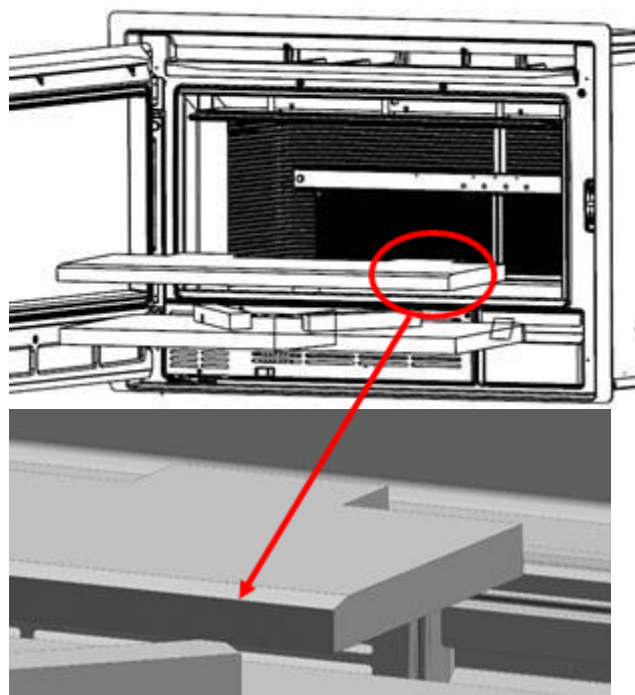


3. Repita o procedimento no sentido inverso para voltar a colocar os defletores.

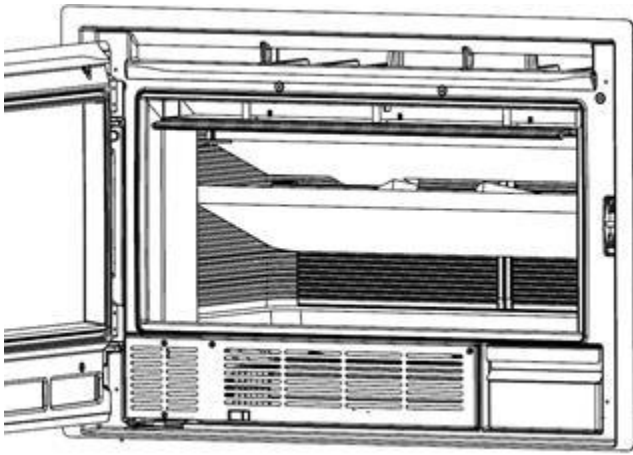
Para posicionar os defletores:
Remova as laterais e a parte de trás da vermiculita, se elas estiverem no lugar.

LAREIRA A LENHA 80

1. Coloque o defletor superior como na imagem e fique em cima do tubo de ar secundário



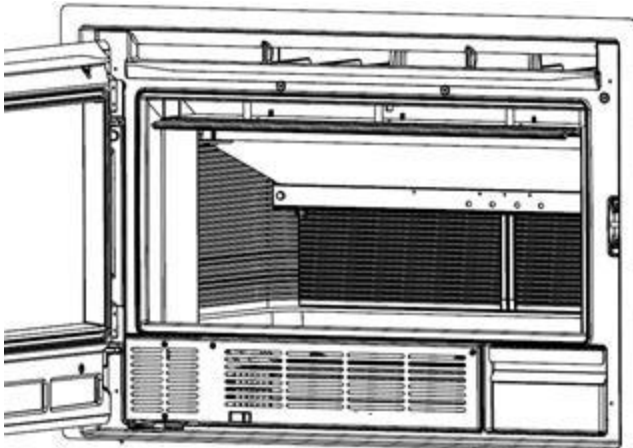
2. Coloque o defletor inferior e descance no tubo de ar secundário empurrando o defletor superior para cima.



3. Substitua os lados da vermiculita ou os parafusos de retenção do defletor, dependendo da configuração.

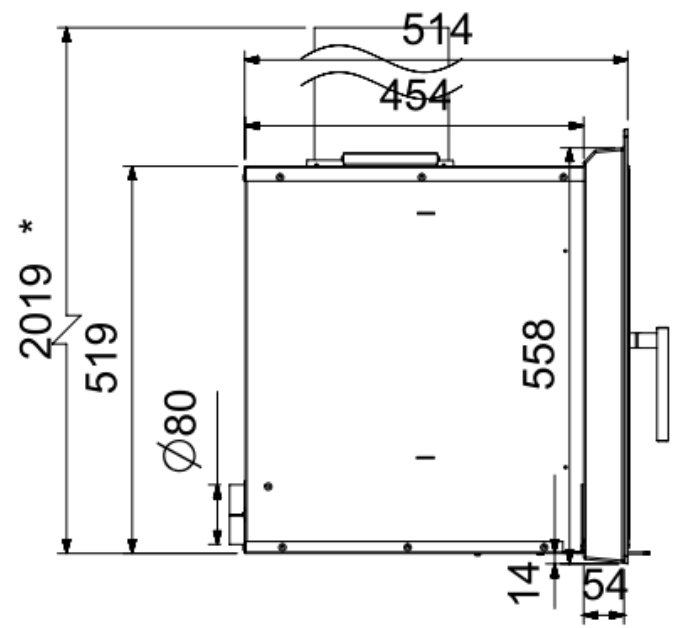
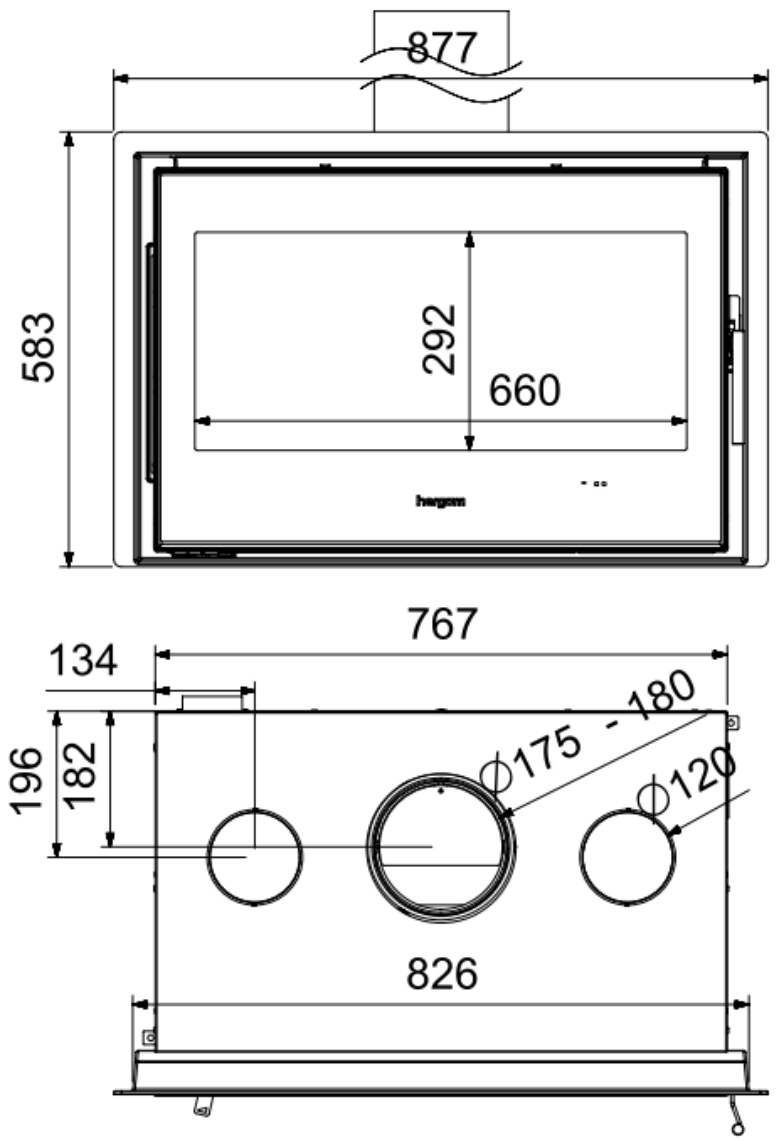
LAREIRA A LENHA 70

1. Coloque o defletor e descanse no tubo de ar secundário



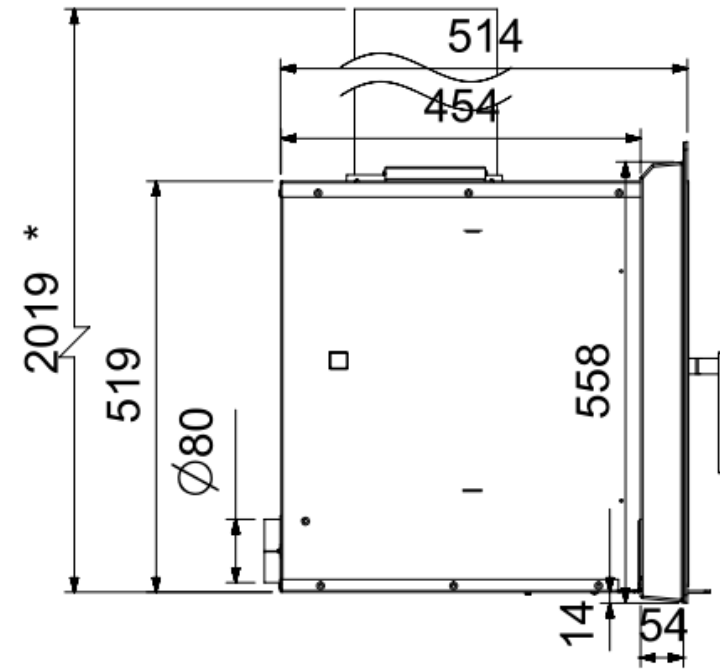
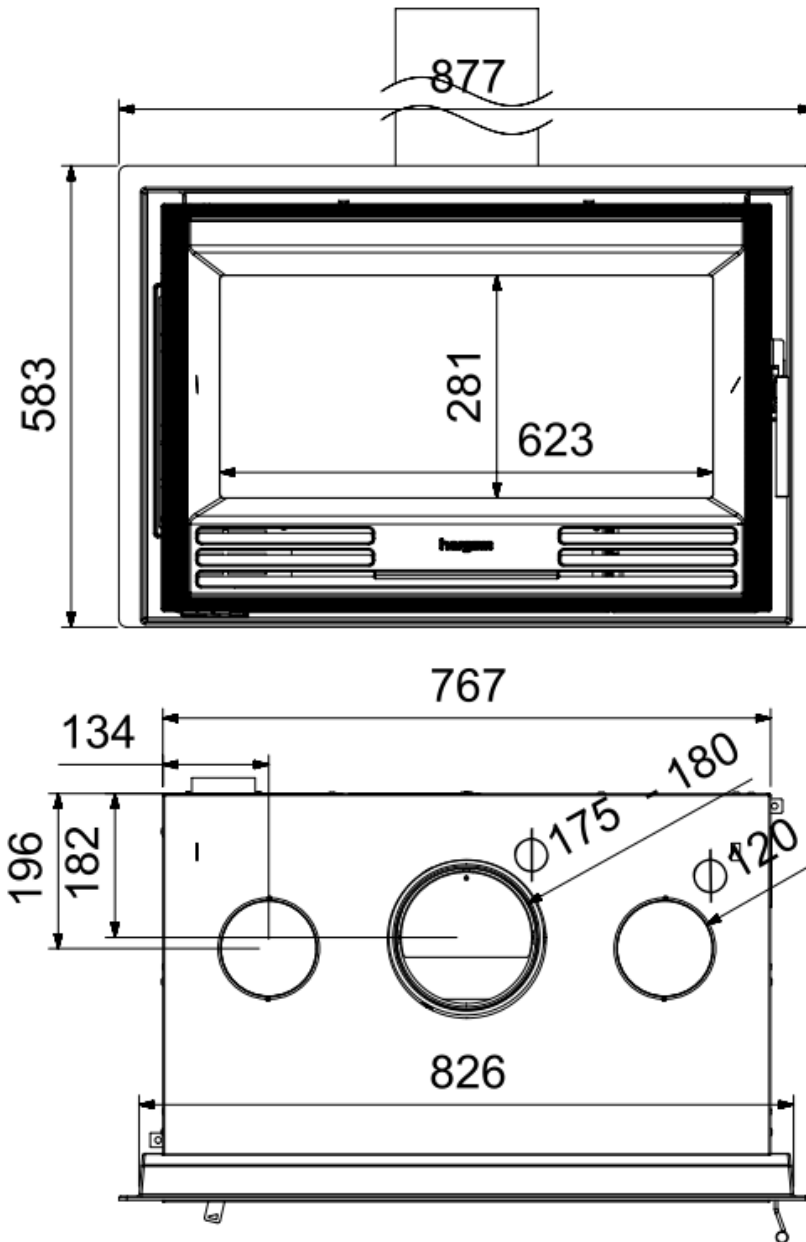
2. Substitua os lados da vermiculita ou os parafusos de retenção do defletor, dependendo da configuração.

12 - DIMENSIONES / DIMENSIONS / DIMENSIONI / MEASURES / DIMENSÕES



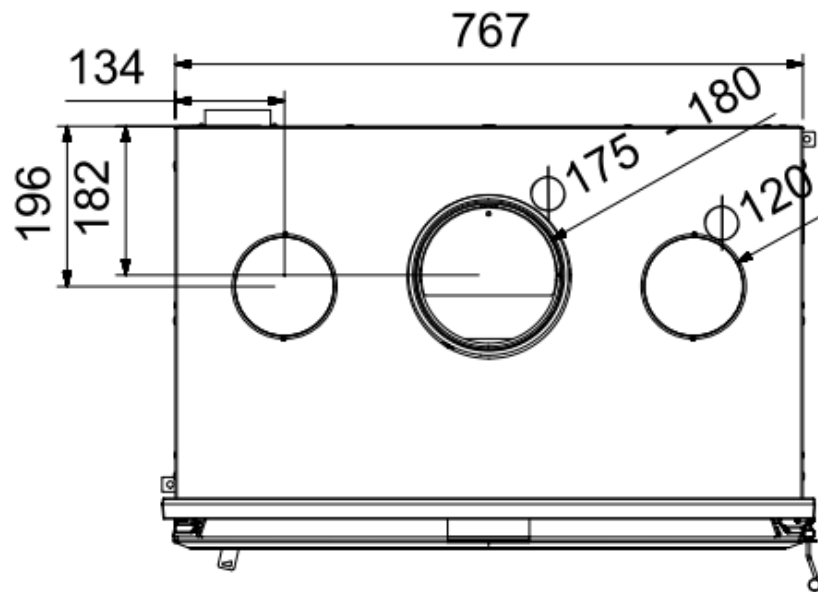
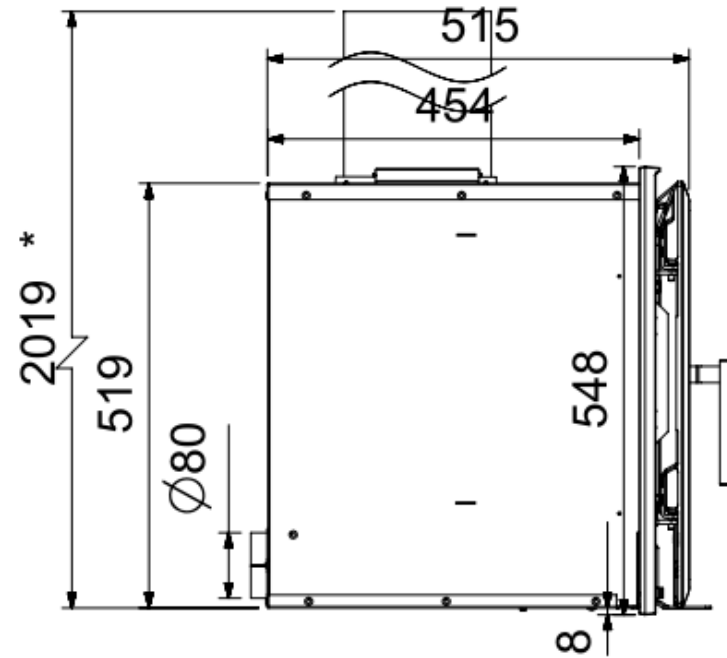
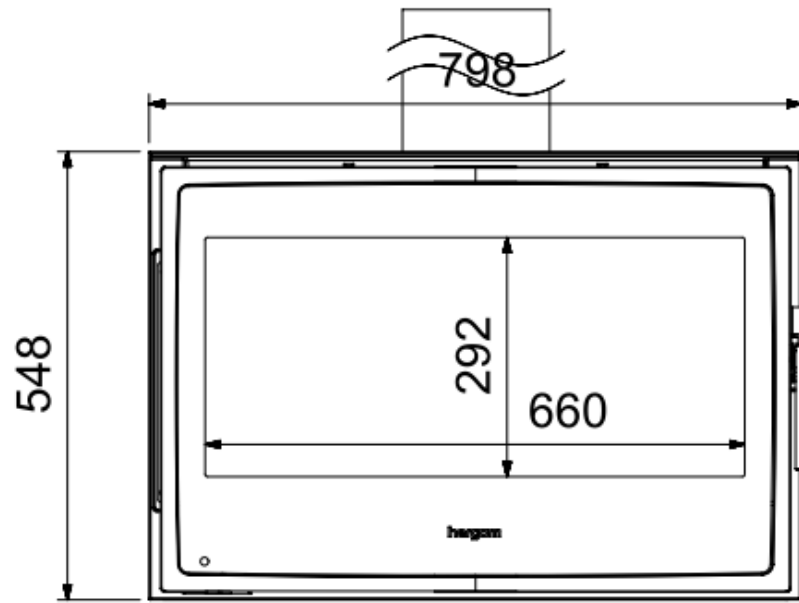
- C-16/80 N
- C-16/80 N HF
- C-16/80 N CT

*: SOLO C-16/80 N CT



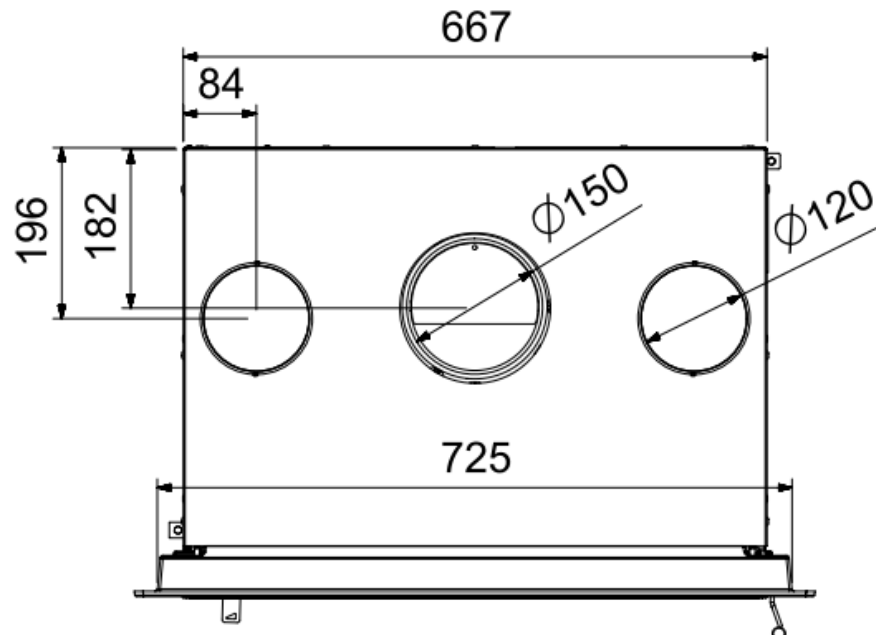
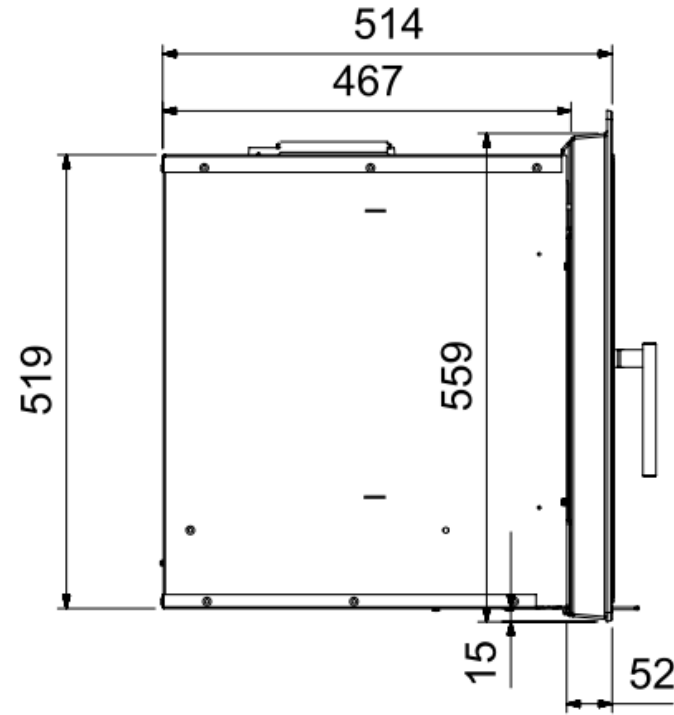
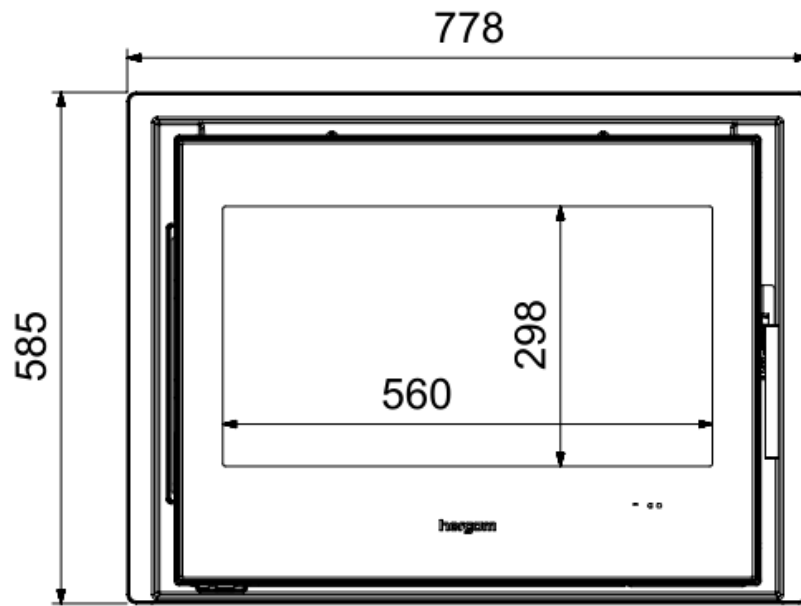
C-3/80 N
 C-3/80 N HF
 C-3/80 N CT

*: SOLO C-3/80 N CT

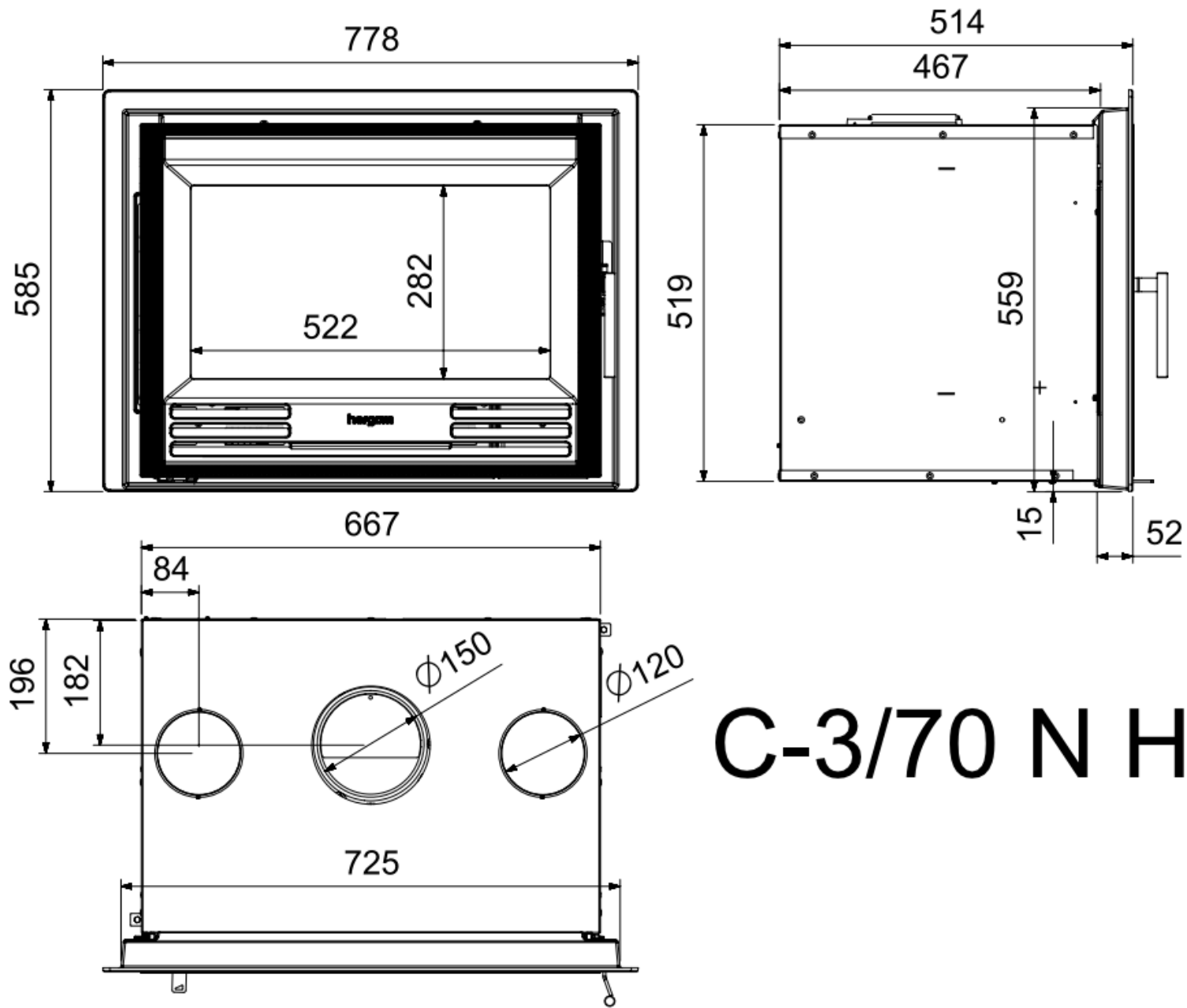


NATURE II 80 N
 NATURE II 80 N HF
 NATURE II 80 N CT

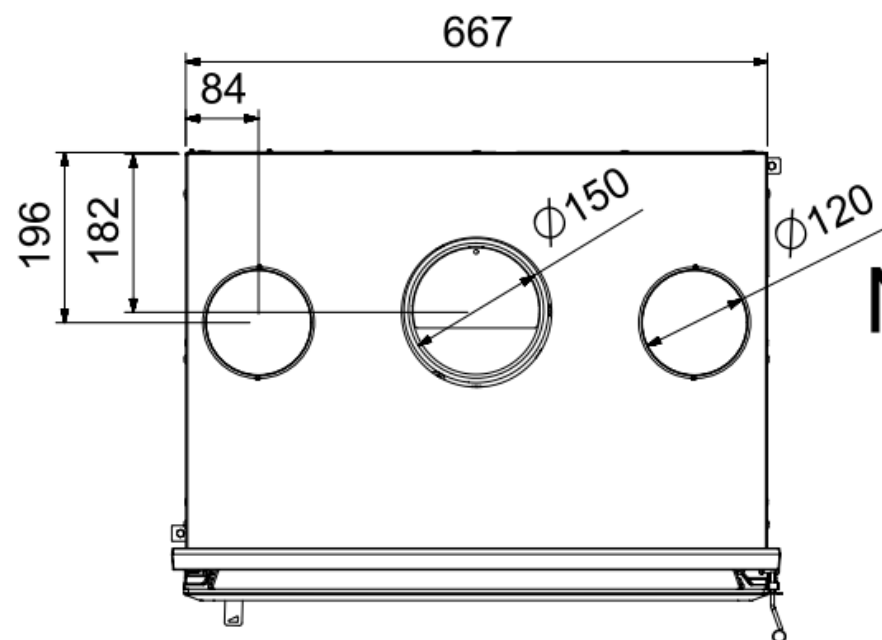
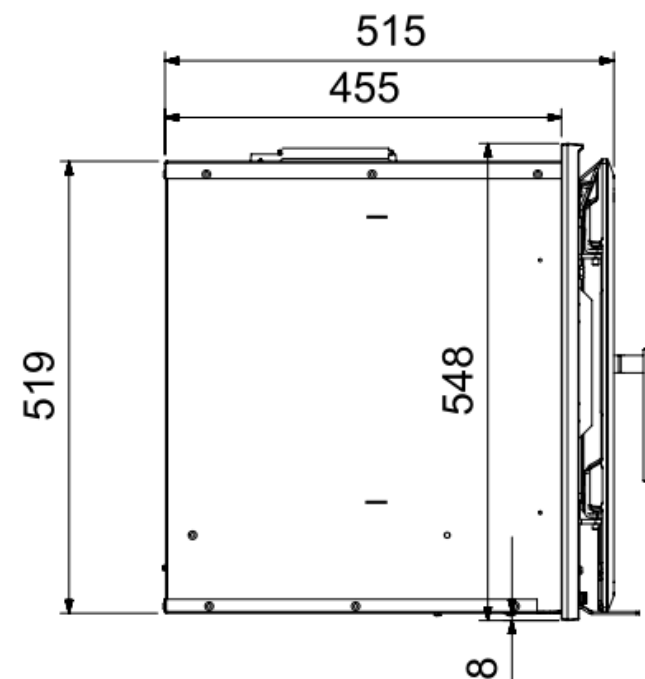
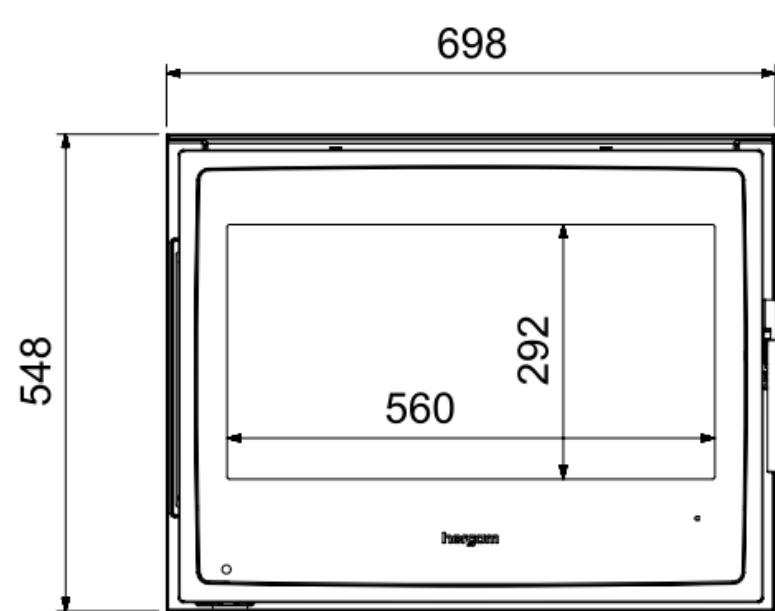
*: SOLO NATURE II 80 N CT



C-16/70 N HF

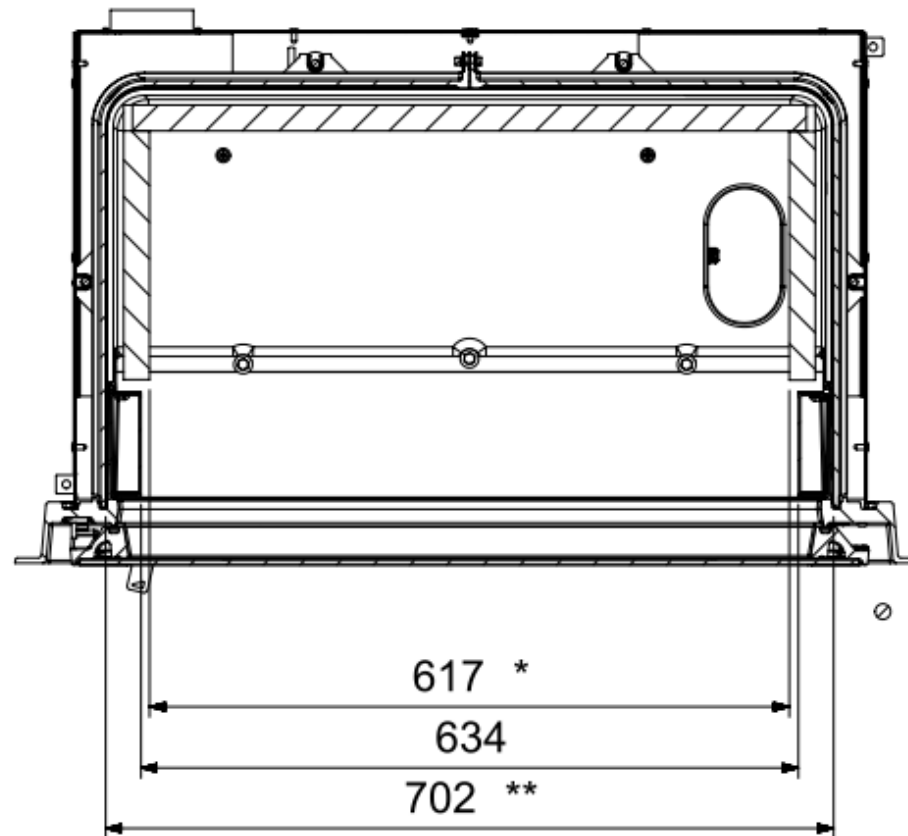
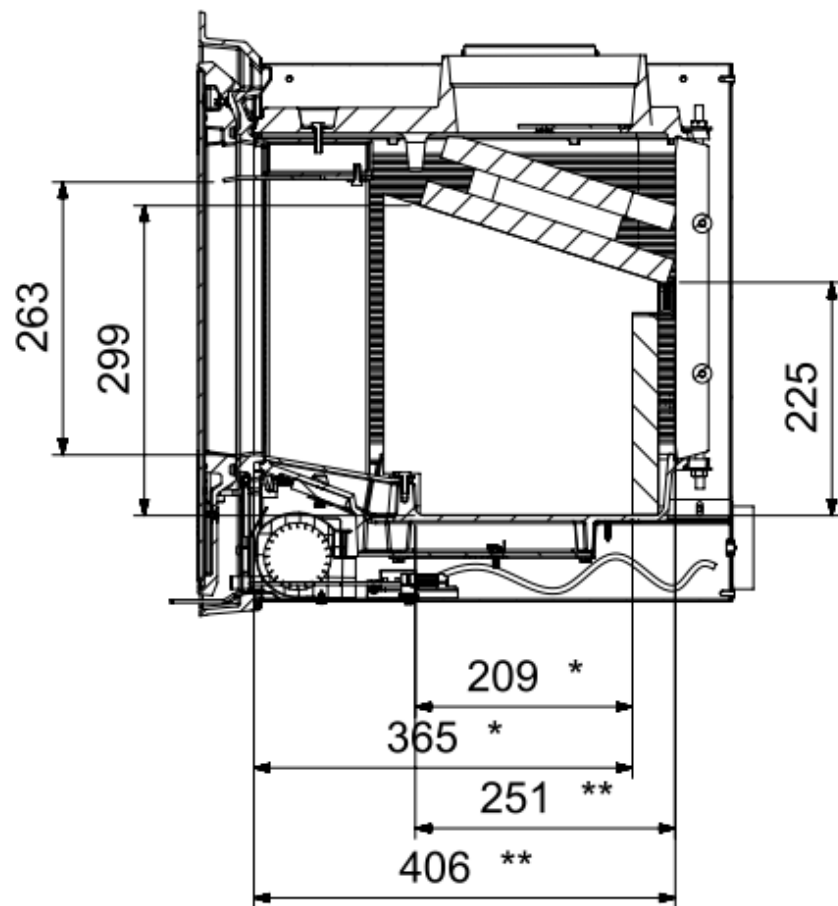


C-3/70 N HF



NATURE II 70 N HF

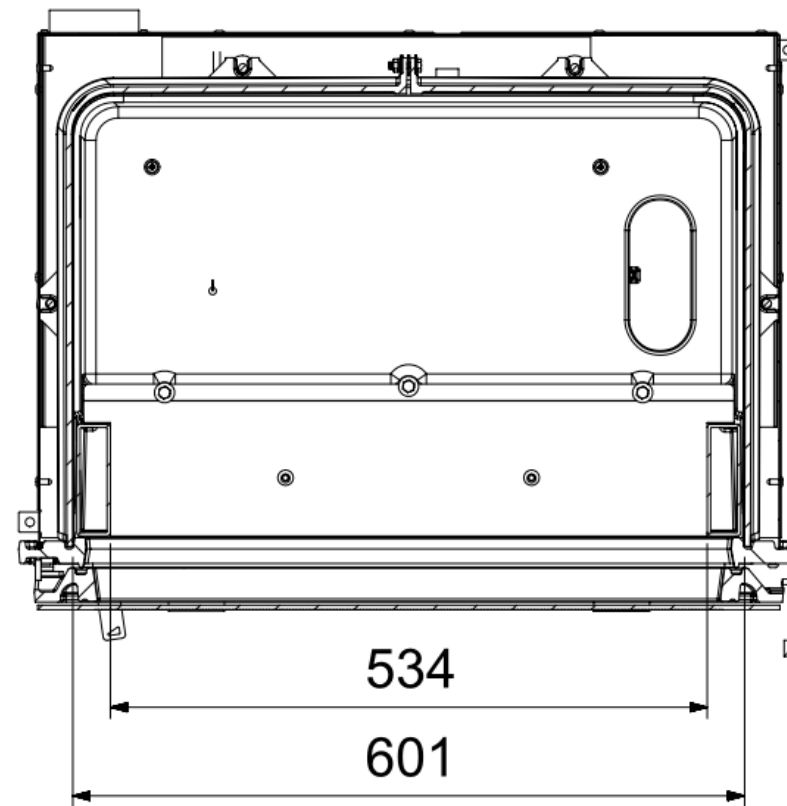
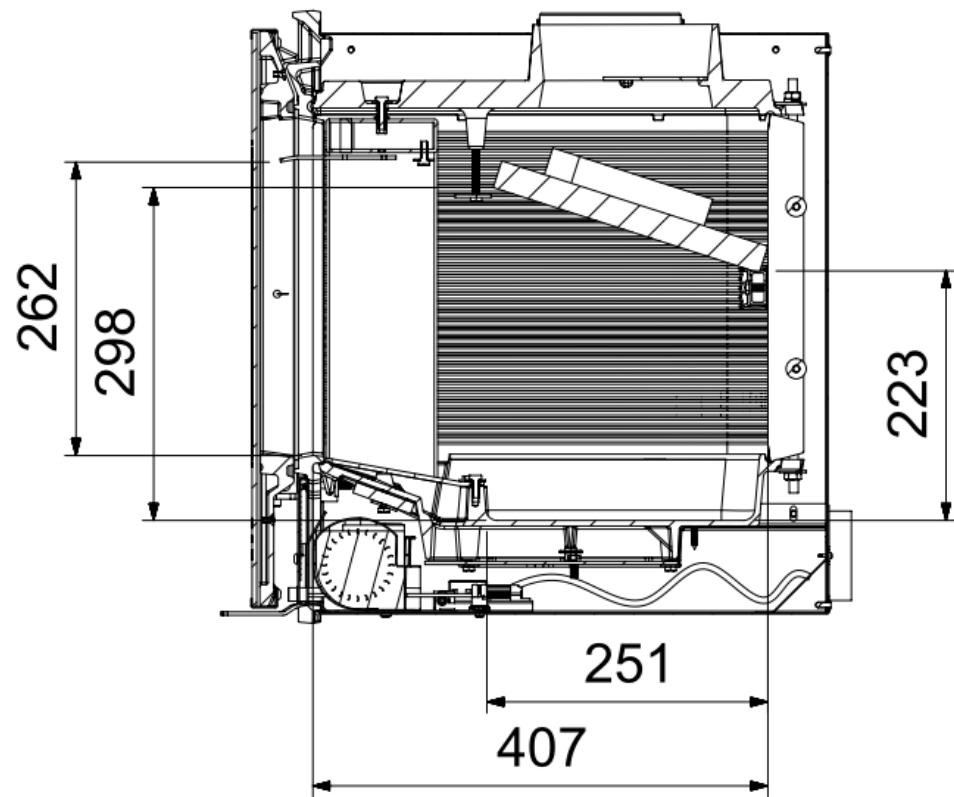
COMPACTOS "80"



*: Con vermiculita (versiones "N" y "N CT")

** : Sin vermiculita (versión "N HF")

COMPACTOS "70"



13- DATOS TECNICOS / TECHNICAL DATA / DATI TECNICI / DONNÉES TECH / DADOS TÉCNICOS

	80 N HF	80 N	80 N CT	70 N HF		
Potencia nominal / Nominal power / Potenza nominale / Puissance nominale / Potência máxima (kW)	8	8	8	8		
Temperatura media de los gases / Average smoke temperature / Temperatura media gas / Température moyenne / Temperatura media dos gases (°C)	290	259	188	270		
Temperatura media en collarín de salida / Average smoke temperature on flue collar / Temperatura media attacco scarico fumi / Température moyenne sur buse de sortie / Temperatura média no colar de saída (°C)	348	311	225	324		
Caudal másico de los humos / Mass flow rate of smoke / Portata massima fumi / Flux massique de fumées / Caudal mássico dos fumos (g/sec)	11,3	7,9	7,6	9,4		
Emissiones CO / CO emissions / Emissioni CO / Émissions CO/ Emissões CO (13% O2 Vol %)	0,12	0,09	0,08	0,11		
Rendimiento / Efficiency / Rendimento / Rendement / Rendimento (%)	72	79	85,1	77		
Admite troncos de leña de longitud / Accepts logs of the following length / Lunghezza max legna / Admet des bûches de longueur / Admite troncos de lenha de comprimento (mm)	500	500	500	400		
Collarín de humos / Flue collar / Attacco scarico fumi / Buse de fumées / Anel de fumos (Ø)	175-180	175-180	175-180	150		
Chimenea metálica / Metal chimney / Canna fumaria metallica / Cheminée métallique / Chaminé metálica (Ø)	175-180	175-180	175-180	150		
Altura recomendada de chimenea / Recommended chimney height / Altezza consigliata canna fumaria / Hauteur de cheminée recommandée / Altura recomendada de chaminé (m)	5-6 (*)	5-6 (*)	5-6 (*)	5-6 (*)		
Chimenea de albañilería mín. aprox. / Masonry chimney, min approx / Canna fumaria in muratura min. Circa / Cheminée en maçonnerie min. Approx. / Chaminé de alvenaria min. aprox. (mm)	200x200	200x200	200x200	160x160		
Tiro recomendado / Recommended draw / Tiraggio consigliato / Tirage recommandé / Tiragem recomendada (Pa)	15	15	15	15		
Salida de humos / Smoke outlet / Scarico fumi / Sortie de fumées / Saída de fumos.	Vertical	Vertical	Vertical	Vertical		
Peso / Weight / Peso / Poids / Peso (Kg)	140	140	140	120		
Entrada aire exterior / Outside air inlet / Entrada aria esterna / Entrée d'air extérieur / Entrada ar exterior (Ø mm)	80	80	80	80		

(*) Para otras alturas consultar al Distribuidor o al fabricante. (Valores aproximados) / For other heights consult your dealer or the manufacturer. (Approximate values). / Per altre altezze, rivolgersi al rivenditore o al costruttore. (Valori approssimati) / Piur d'autres hauteurs consulter le Distributeur ou le Fabricant. (Valeurs approximatives) / Para outras alturas, consulte o seu revendedor ou o fabricante. (Valores aproximados)

Estufa homologada siguiendo las especificaciones de la norma UNE-EN 13229:2001/A2:2004/AC:2007.

¡ADVERTENCIA! Su estufa no debe ser utilizada como incinerador y no deben utilizarse otros combustibles (plásticos, aglomerados, etc.). Utilice los materiales recomendados.

No usar como combustible maderas que provengan del mar. Las sales contenidas en ella reaccionan en la combustión liberando ácidos que atacan al hierro y acero.

RECOMENDACIÓN MEDIOAMBIENTAL

INDUSTRIAS HERGOM le recomienda la utilización del embalaje (madera y cartón) que acompaña al aparato como combustible en los primeros encendidos del aparato. De esta forma contribuye al aprovechamiento de los recursos y a la minimización de los residuos sólidos.

Stove approved in accordance with standard UNE-EN 13229:2001/A2:2004/AC:2007.

WARNING! Your stove flush-mounted stove should not be used as an incinerator and other fuels (plastics, coal, etc) should not be used. Use the recommended materials.

Do not use wood that has come from the sea as a fuel. The salts contained in it react in combustion, releasing acids that attack iron and steel.

ENVIRONMENTAL RECOMMENDATION

Hergom recommends using the packaging (wood and cardboard) that comes with the device as fuel for the first times you light your Hergóm product. This is a way of contributing to the better use of resources and to reducing solid waste.

Stufa omologata secondo le specifiche della normativa UNE-EN 13229:2001/A2:2004/AC:2007.

AVVISO! La vostra stufa non deve essere usata come un inceneritore e non dovrebbero essere usati altri combustibili (materie plastiche, agglomerati, ecc.). Utilizzare solo i materiali consigliati.

Non usare come combustibile legnami provenienti dal mare. I sali in essi contenuti reagiscono nella combustione rilasciando acidi che attaccano ferro e acciaio.

CONSIGLIO PER LA TUTELA DELL'AMBIENTE

INDUSTRIAS HERGOM consiglia di usare l'imballaggio (legno e cartone) Dell'apparecchio come combustibile per le prime accensioni. In tal modo si contribuisce allo sfruttamento delle risorse e alla minimizzazione dei rifiuti solidi.

Poêle homologué conformément aux spécifications de la norme UNE-EN 13229:2001/A2:2004/AC:2007.

AVERTISSEMENT ! Votre poêle ne doit pas être utilisé comme un incinérateur et vous ne devez pas utiliser d'autres combustibles (plastiques, agglomérés, etc.). Utilisez les matériaux recommandés.

Ne pas utiliser comme combustible du bois provenant de la mer. Les sels contenus dans ce bois réagissent à la combustion en libérant des acides qui attaquent le fer et l'acier.

RECOMMANDATION ENVIRONNEMENTALE

INDUSTRIAS HERGOM vous recommande d'utiliser l'emballage (bois et carton) Qui accompagne l'appareil comme combustible lors des premiers allumages de l'appareil. Vous

contribuez ainsi à la bonne utilisation des ressources et à la minimisation des résidus solides.

Aquecedor homologado segundo as especificações da norma UNE-EN 13229:2001/A2:2004/AC:2007.

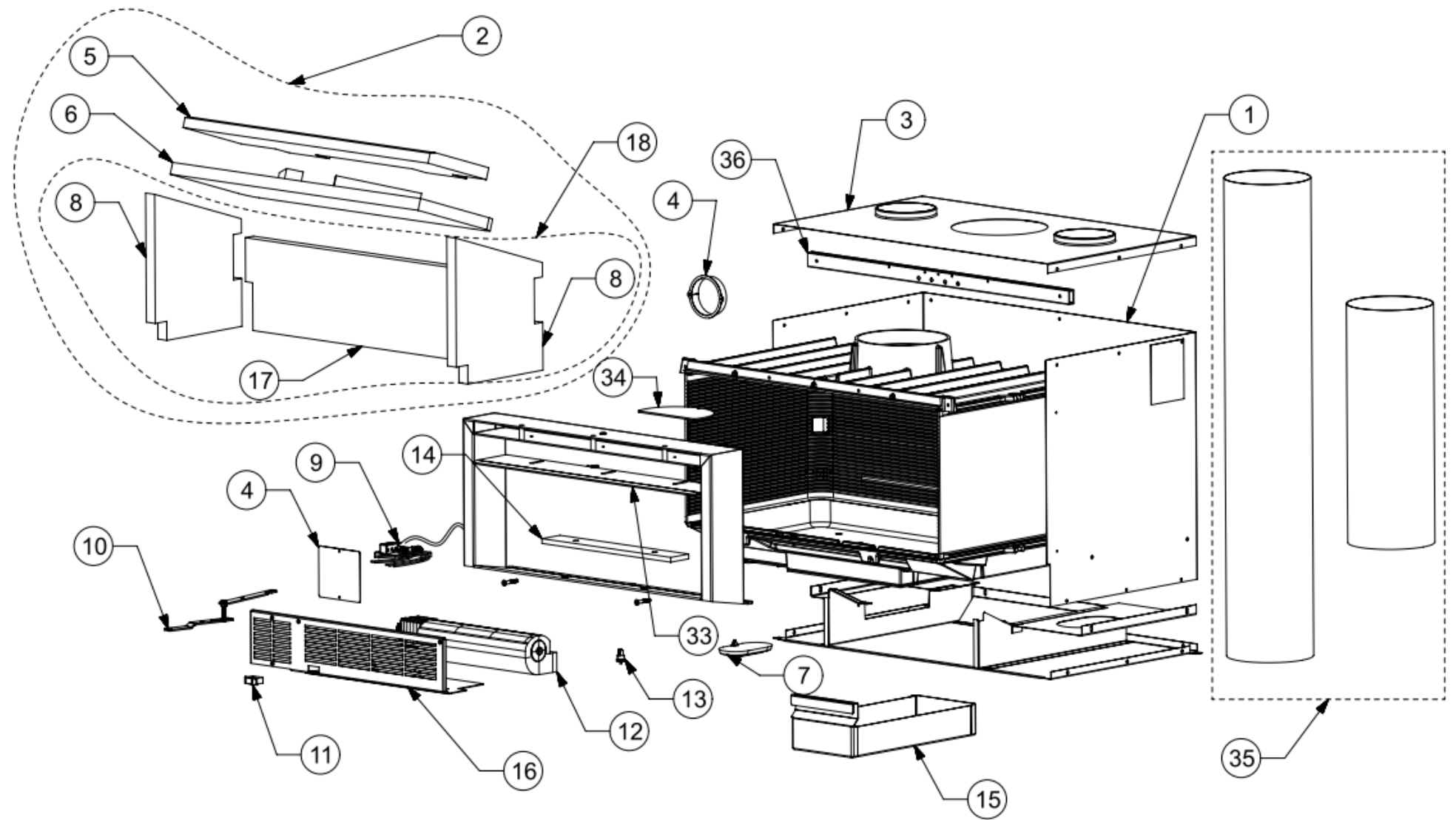
AVISO! O seu aquecedor não deve ser utilizado como incinerador e não se devem utilizar outros combustíveis (plásticos, aglomerados, etc.). Utilize os materiais recomendados.

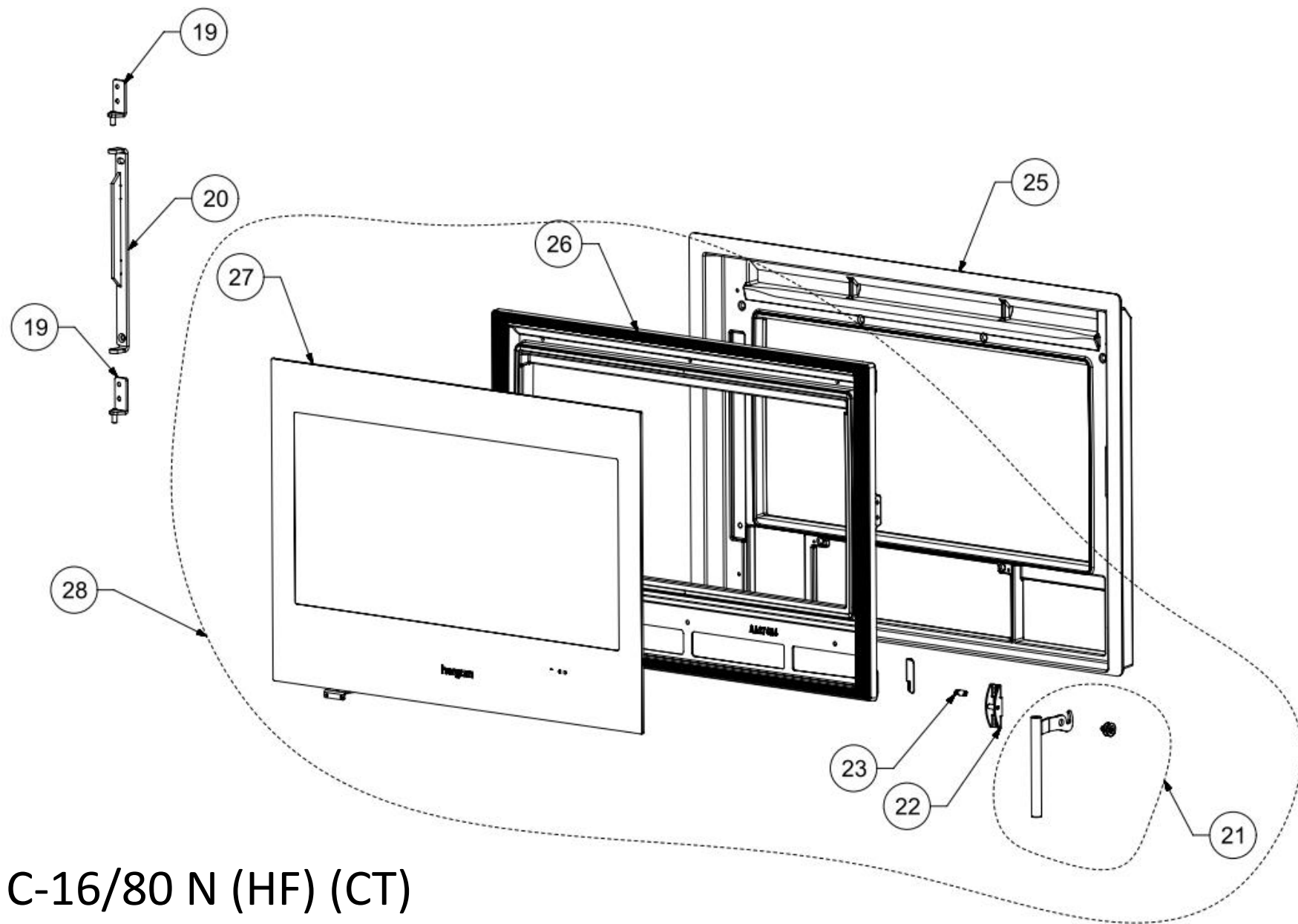
Não utilizar como combustível madeiras que provenham do mar. Os sais contidos nestas reagem durante a combustão libertando ácidos que atacam o ferro e o aço.

RECOMENDAÇÃO AMBIENTAL

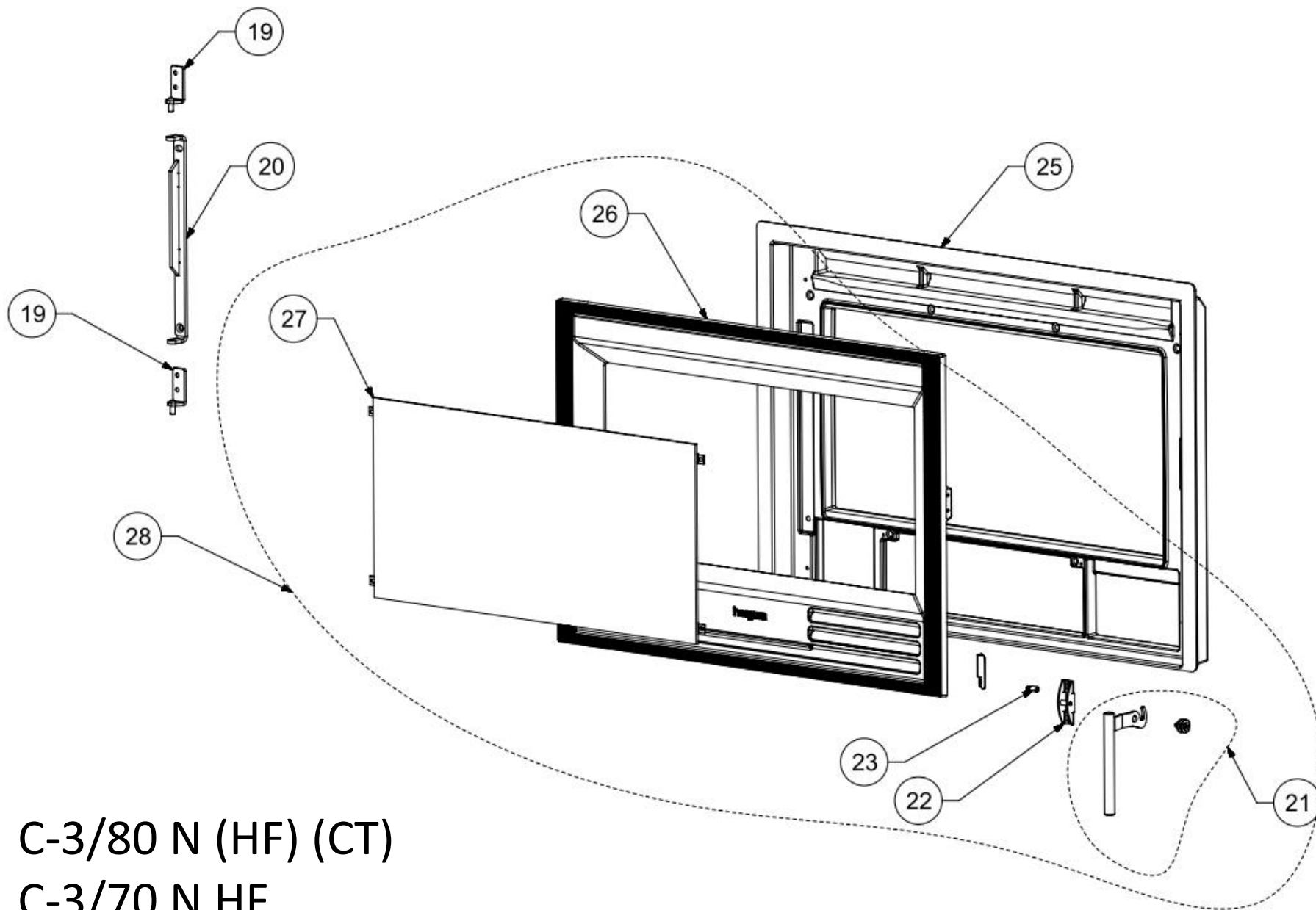
INDUSTRIAS HERGOM recomenda a utilização da embalagem (madeira e cartão) que acompanha o aparelho como combustível nas primeiras vezes que se acende o aparelho. Desta forma contribui para o aproveitamento dos recursos e para a minimização dos resíduos sólidos.

14 - DESPIECE / COMPONENTS / ESPLOSO / EXPLOSE / COMPONENTES

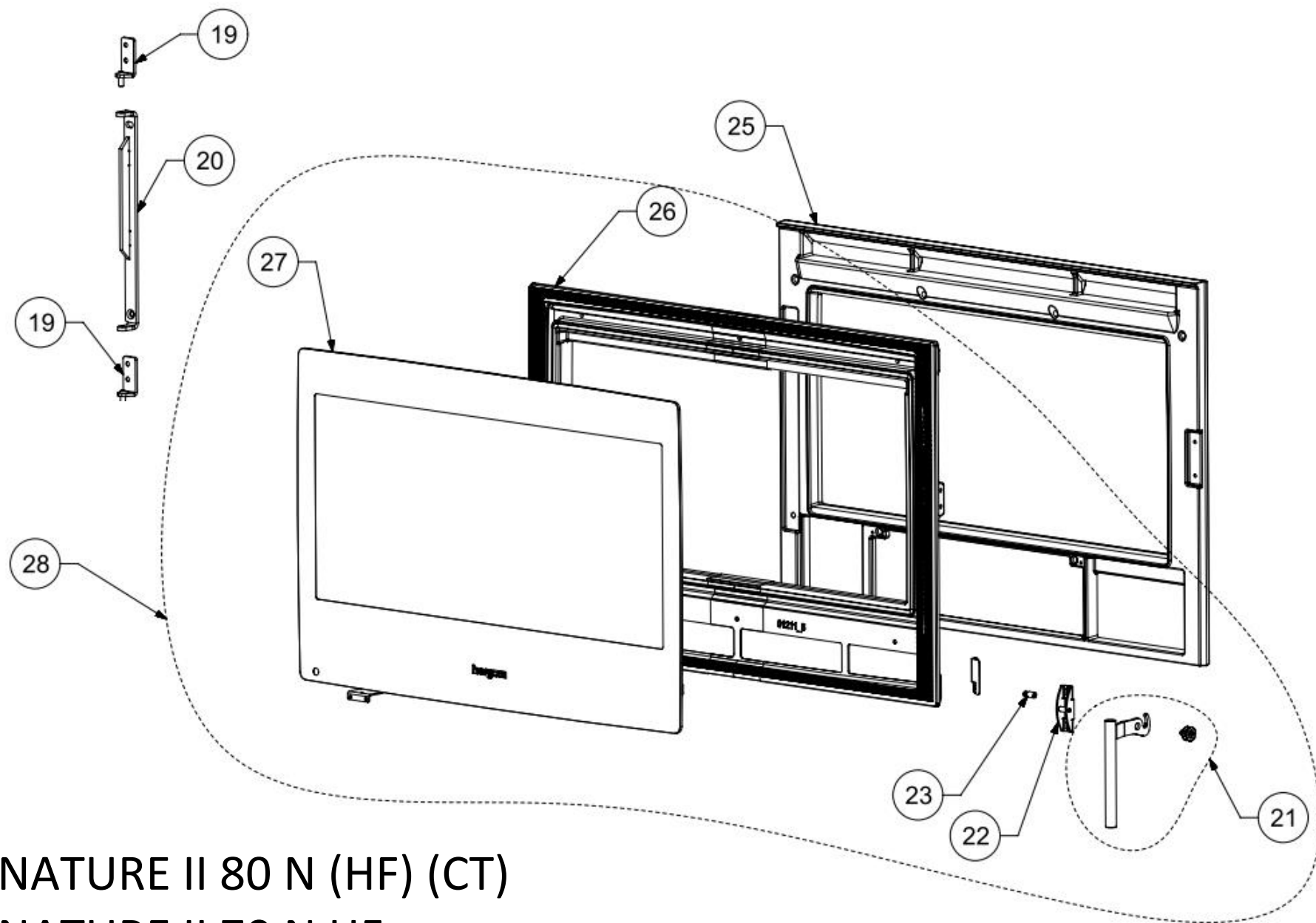




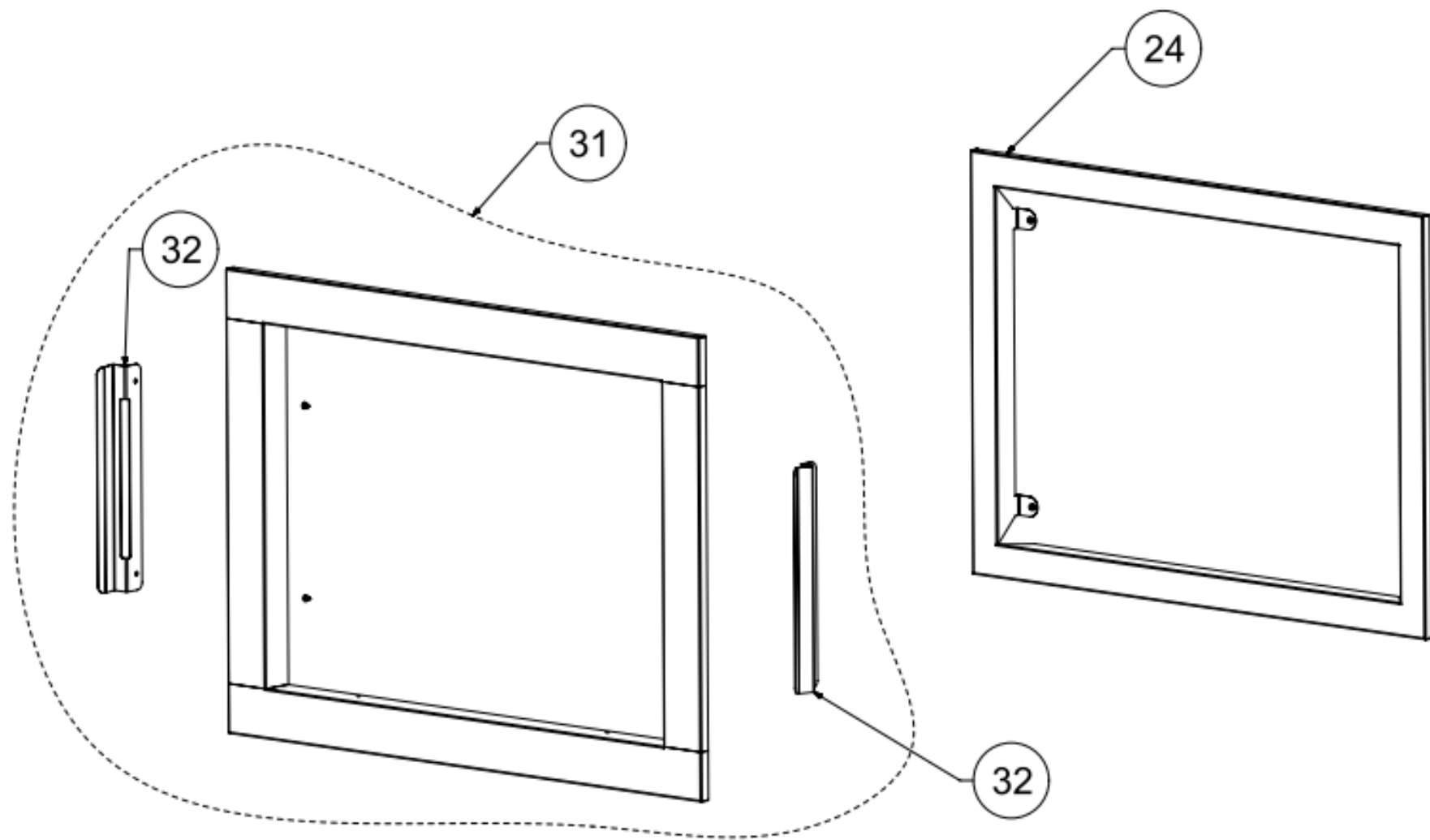
C-16/80 N (HF) (CT)
C-16/70 N HF



C-3/80 N (HF) (CT)
C-3/70 N HF



NATURE II 80 N (HF) (CT)
NATURE II 70 N HF



N°	CÓDIGO/CODE/CODICE					
	C-16/80 N (HF) (CT)	C-3/80 N (HF) (CT)	NATURE II 80 N (HF) (CT)	C-16/70 N HF	C-3/70 N HF	NATURE II 70 N HF
1	9920878	9920878	9920878	9921094	9921094	9921094
2	9921032	9921032	9921032	---	---	---
3	9920879	9920879	9920879	9921095	9921095	9921095
4	9920880	9920880	9920880	9920880	9920880	9920880
5	9921026	9921026	9921026	---	---	---
6	9921027	9921027	9921027	9921096	9921096	9921096
7	9920323	9920323	9920323	9921097	9921097	9921097
8	9921028*	9921028*	9921028*	9921028*	9921028*	9921028 *
9	9920883	9920883	9920883	9920883	9920883	9920883
10	9921029	9921029	9921029	9921029	9921029	9921029
11	9920138	9920138	9920138	9920138	9920138	9920138
12	9920929	9920929	9920929	9920929	9920929	9920929
13	9920102	9920102	9920102	9920102	9920102	9920102
14	9921030	9921030	9921030	9921030	9921030	9921030
15	9920886	9920886	9920886	9921098	9921098	9921098
16	9920887	9920887	9920887	9921099	9921099	9921099
17	9921031*	9921031*	9921031*	---	---	---
18	9921043*	9921043*	9921043 *	---	---	---

N°	CÓDIGO/CODE/CODICE					
	C-16/80 N (HF) (CT)	C-3/80 N (HF) (CT)	NATURE II 80 N (HF) (CT)	C-16/70 N HF	C-3/70 N HF	NATURE II 70 N HF
19	9920333	9920333	9920333	9920333	9920333	9920333
20	9920331	9920331	9920331	9920331	9920331	9920331
21	9920330	9920330	9920330	9920330	9920330	9920330
22	9920329	9920329	9920329	9920329	9920329	9920329
23	99TE100	99TE100	99TE100	99TE100	99TE100	99TE100
24	9920911	9920911	---	9921110	9921110	---
25	---	---	---	---	---	---
26	9920891	9921040	9920344	9921111	9921112	9920343
27	9920892	9921036	9920341	9921113	9921114	9920340
28	9920991	9921045	9921046	9921115	9921116	9921117
29	---	---	---	---	---	---
30	---	---	---	---	---	---
31	---	---	9901788	---	---	9901778
32	---	---	9920346	---	---	9920346
33	9921038	9921038	9921038	9921103	9921103	9921103
34	9921039	9921039	9921039	9921104	9921104	9921104
35	**	**	**	**	**	**
36	9921105	9921105	9921105	9921106	9921106	9921106

* no se suministra en la version "HF".

** solo version "CT". Suministrado por separado.

* Not supplied in the "HF" version.

** "CT" version only. They are supplied separately.

* Non fornito nella versione "HF".

** Solo versione "CT". Fornito separatamente.

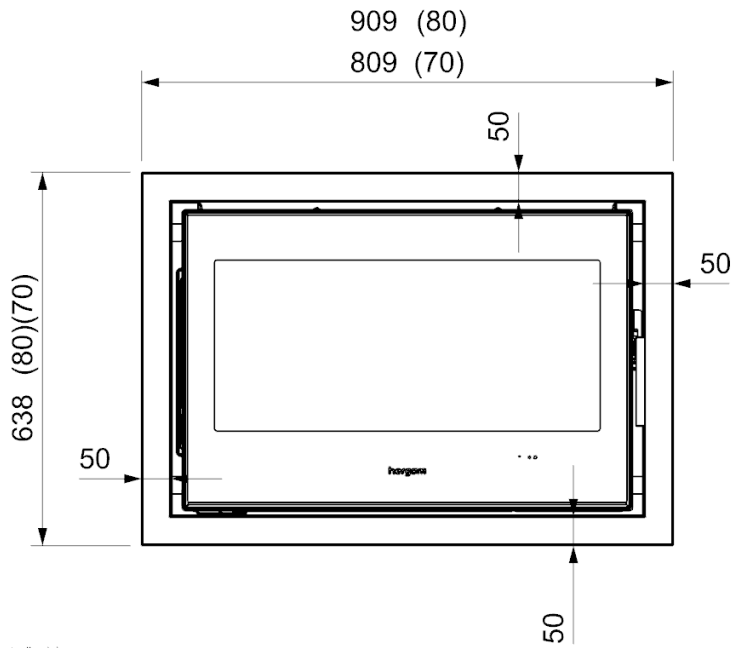
* Non fourni avec la version « HF ».

** Uniquement version « CT ». Fourni séparément.

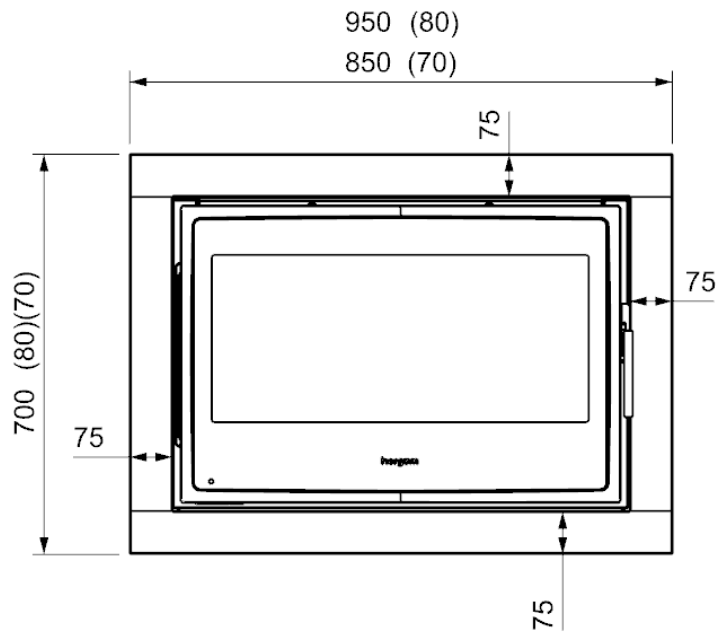
* Não é fornecido na versão "HF".

** Só na versão "CT". Fornecido em separado.

15 – MARCOS RECORATIVOS / DECORATIVE FRAMES / QUADRO DECORATIVO


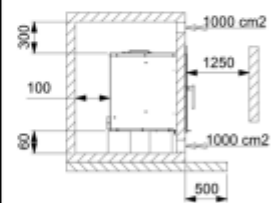


C-16/* N (HF) (CT) / C-3/* N (HF) (CT)



NATURE II * N (HF) (CT)

16 - PLACA DE CARACTERÍSTICAS / SPECIFICATION PLATE / TARGHETTA DELLE CARATTERISTICHE / PLAQUE SIGNALÉTIQUE / PLACA DE CARACTERÍSTICAS

Modelo / Model / Modèle / Modello C-16/80 N HF (1), C-3/80 N HF (1), NATURE II 80 N HF (1) C-16/70 N HF (2), C-3/70 N HF (2), NATURE II 70 N HF (2)					
Cert N°	RRF - 29 20 5509 (1)/5581 (2)	Org. Not. N°	1625	Norm.:	EN 13229
Leña / wood / bois / legno / madeira					
Potencia Nominal / Nominal Power / Puisissance Nominale / Potenza Nominale / Potência Nominal	8 kW (1) 8 kW (2)	Concentración de CO medio al 13% O2 / Average CO concentration at 13% O2 / Concentration de CO moyen à 13% O2 / Concentrazione media di CO al 13% O2 /		0,12 (1) 0,11 (2)	
Rendimiento / Performance / Rendement / Resa / Rendimento	72 % (1) 77 % (2)	Concentração de CO médio a 13% O2			
Partículas / Dust / Particules / Particelle / Partículas [mg/m3]	10 (1) 6 (2)	Temperatura de los gases medio / Average gas temperature / Température des gaz moyenne / Temperatura media dei gas / Temperatura médio dos gases		290°C (1) 270°C (2)	
Concentración NOx / NOx concentration / Concentration NOx / Concentrazione NOx / Concentracion NOx (13% O2) [mg/m3]	118 (1) 104 (2)	Concentração OGC / OGC concentration / Concentration OGC / Concentrazione COT / Concentracion OGC (13% O2) [mg/m3]			
Concentración OGC / OGC concentration / Concentration OGC / Concentrazione COT / Concentracion OGC (13% O2) [mg/m3]	76 (1) 80 (2)				
Fabricación / Production / Produzione / Produção N° :					
Distancia de seguridad a materiales combustibles. La estufa debe colocarse sobre un suelo no combustible. Distance from combustible materials. Appliance must be placed on a non-combustible floor. Distance des matériaux combustibles proches. L'appareil doit être placé sur un sol incombustible. Distanza da materiali combustibili. L'apparecchio deve essere posizionato su un pavimento non combustibile. Distância a materiais combustíveis. O aparelho deve ser colocado em um piso não combustível.					
Lea y siga las instrucciones de funcionamiento. Utilice solo combustibles recomendados. Aparato preparado para funcionamiento intermitente. No utilizar en chimenea compartida. Read and follow the manufacturer's instructions. Use recommended fuels only. Appliance prepared for intermitt operation. Not use shared flue. Lisez et suivez les instructions de fonctionnement. N'utilisez que les combustibles conseillés. Appareil conçu pour un fonctionnement intermittent. Pas l'utilisation partagée de combustion. Leggere seguire le istruzioni per l'uso. Usare solo i combustibili consigliati. Apparecchio progettato per funzionare con il sistema di combustione intermittente. Non utilizzare canna fumaria condivisa. Leia e siga instruções de funcionamento. Utilize somente combustíveis recomendados. Aparelho preparado para funcionamento intermitente. Nao uso compartilhado combustao.					
Industrias Hergom S.A. 39110 Soto de la Marina (Cantabria) Tel: 942 587 000 / e-mail: hergom@hergom.com				7000AB142_3 www.hergom.com MADE IN SPAIN	

Modelo / Model / Modèle / Modello
 C-16/80 N, C-3/80 N,
 NATURE II 80 N

hergom **CE**  20

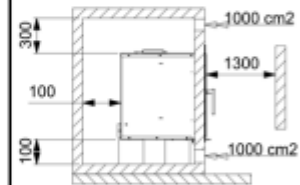
Cert N°	RRF - 29 20 5457	Org. Not. N°	1625	Norm.:	EN 13229
---------	------------------	--------------	------	--------	----------

Leña / wood / bois / legno / madeira

Potencia Nominal / Nominal Power / Puissance Nominale / Potenza Nominale / Potência Nominal	8 kW	Concentración de CO medio al 13% O2 / Average CO concentration at 13% O2 / Concentration de CO moyen à 13% O2 / Concentrazione media di CO al 13% O2 / Concentração de CO médio a 13% O2	0,09
Rendimiento / Performance / Rendement / Resa / Rendimento	79 %		
Partículas / Dust / Particules / Particelle / Partículas	27 mg/m3		
Concentración NOx / NOx concentration / Concentration NOx / Concentrazione NOx / Concentracion NOx (13% O2)	132 mg/m3	Temperatura de los gases medio / Average gas temperature / Température des gaz moyenne / Temperatura media dei gas / Temperatura médio dos gases	259 °C
Concentración OGC / OGC concentration / Concentration OGC / Concentrazione COT / Concentracion OGC (13% O2)	59 mg/m3		

Fabricación / Production / Produzione /
 Produção N° :

Distancia de seguridad a materiales combustibles. La estufa debe colocarse sobre un suelo no combustible.
 Distance from combustible materials. Appliance must be placed on a non-combustible floor.
 Distance des matériaux combustibles proches. L'appareil doit être placé sur un sol incombustible.
 Distanza da materiali combustibili. L'apparecchio deve essere posizionato su un pavimento non combustibile.
 Distância a materiais combustíveis. O aparelho deve ser colocado em um piso não combustível.



Lea y siga las instrucciones de funcionamiento. Utilice solo combustibles recomendados. Aparato preparado para funcionamiento intermitente. No utilizar en chimenea compartida.
 Read and follow the manufacturer's instructions. Use recommended fuels only. Appliance prepared for intermitt operation. Not use shared flue.
 Lisez et suivez les instructions de fonctionnement. N'utilisez que les combustibles conseillés. Appareil conçu pour un fonctionnement intermittent. Pas l'utilisation partagée de combustion.
 Leggere seguire le istruzioni per l'uso. Usare solo i combustibili consigliati. Apparecchio progettato per funzionare con il sistema di combustione intermittente. Non utilizzare canna fumaria condivisa.
 Leia e siga instruções de funcionamento. Utilize somente combustíveis recomendados. Aparelho preparado para funcionamento intermitente. Nao uso compartilhado combustao.

Industrias Hergom S.A. 39110 Soto de la Marina (Cantabria)
 Tel: 942 587 000 / e-mail: hergom@hergom.com

7000AB137_1
 www.hergom.com
 MADE IN SPAIN

Modelo / Model / Modèle / Modello
 C-16/80 N CT, C-3/80 N CT,
 NATURE II 80 N CT

hergom **CE**  20

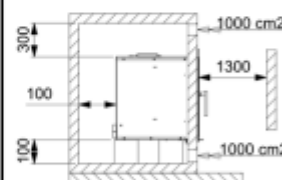
Cert N°	RRF - 29 20 5480	Org. Not. N°	1625	Norm.:	EN 13229
---------	------------------	--------------	------	--------	----------

Leña / wood / bois / legno / madeira

Potencia Nominal / Nominal Power / Puissance Nominale / Potenza Nominale / Potência Nominal	8 kW	Concentración de CO medio al 13% O2 / Average CO concentration at 13% O2 / Concentration de CO moyen à 13% O2 / Concentrazione media di CO al 13% O2 / Concentração de CO médio a 13% O2	0,08
Rendimiento / Performance / Rendement / Resa / Rendimento	85,1 %		
Partículas / Dust / Particules / Particelle / Partículas	25 mg/m3		
Concentración NOx / NOx concentration / Concentration NOx / Concentrazione NOx / Concentracion NOx (13% O2)	119 mg/m3	Temperatura de los gases medio / Average gas temperature / Température des gaz moyenne / Temperatura media dei gas / Temperatura médio dos gases	188 °C
Concentración OGC / OGC concentration / Concentration OGC / Concentrazione COT / Concentracion OGC (13% O2)	65 mg/m3		

Fabricación / Production / Produzione /
 Produção N° :

Distancia de seguridad a materiales combustibles. La estufa debe colocarse sobre un suelo no combustible.
 Distance from combustible materials. Appliance must be placed on a non-combustible floor.
 Distance des matériaux combustibles proches. L'appareil doit être placé sur un sol incombustible.
 Distanza da materiali combustibili. L'apparecchio deve essere posizionato su un pavimento non combustibile.
 Distância a materiais combustíveis. O aparelho deve ser colocado em um piso não combustível.



Lea y siga las instrucciones de funcionamiento. Utilice solo combustibles recomendados. Aparato preparado para funcionamiento intermitente. No utilizar en chimenea compartida.
 Read and follow the manufacturer's instructions. Use recommended fuels only. Appliance prepared for intermitt operation. Not use shared flue.
 Lisez et suivez les instructions de fonctionnement. N'utilisez que les combustibles conseillés. Appareil conçu pour un fonctionnement intermittent. Pas l'utilisation partagée de combustion.
 Leggere seguire le istruzioni per l'uso. Usare solo i combustibili consigliati. Apparecchio progettato per funzionare con il sistema di combustione intermittente. Non utilizzare canna fumaria condivisa.
 Leia e siga instruções de funcionamento. Utilize somente combustíveis recomendados. Aparelho preparado para funcionamento intermitente. Nao uso compartilhado combustao.

Industrias Hergom S.A. 39110 Soto de la Marina (Cantabria)
 Tel: 942 587 000 / e-mail: hergom@hergom.com

7000AB140_1
 www.hergom.com
 MADE IN SPAIN

hergom

INDUSTRIAS HERGOM S.L
SOTO DE LA MARINA - CANTABRIA
Apdo. de correos 208 SANTANDER
Tel: 0034 942 587 000
E-mail: hergom@hergom.com
www.hergom.com

7100AB114_3
12/2020