

Agradecemos por ter escolhido um dos nossos produtos, fruto de experiências tecnológicas e de uma contínua investigação, para alcançar uma qualidade superior em termos de segurança, confiabilidade e prestações. Neste manual encontrará toda a informação e conselhos úteis para poder utilizar o produto com a maior segurança e eficiência.



É aconselhável realizar a instalação e o primeiro encendido por um dos nosso Centro de Serviço Autorizado que possa controlar em todos momentos todos os passagens.

- Instalações incorretas, manutenções incorrectamente efectuada, a utilização inadequada do aparelho liberam a empresa fabricante de qualquer dano derivado do uso do fogão de sala.
- A máquina não deve ser utilizada como incinerador, e não se devem utilizar outros combustíveis diferentes do pellet.
- Este manual foi redigido pelo fabricante, sendo parte integrante do produto e deve acompanhar o aparelho durante toda a sua vida útil. No caso de venda ou transferência do produto, assegurar-se sempre de ter o manual, já que a informação que contém está dirigida ao comprador e a todas pessoas que, por distintos motivos, participem na instalação, no uso e na manutenção.
- Ler com atenção as instruções e a informação técnica dadas neste manual, antes de proceder à instalação, à utilização ou a qualquer intervenção no aparelho
- O cumprimento das indicações dadas no presente manual garante a segurança das pessoas e do produto, a poupança durante o funcionamento e uma maior duração do mesmo.
- O desenho cuidado e a análise dos riscos, levados a cabo pela nossa empresa, permitiram fabricar um produto seguro. No entanto, antes de efetuar qualquer operação, recomenda-se seguir rigorosamente as instruções indicadas no seguinte documento e tê-lo sempre à mão.
- Prestar a máxima atenção durante a manipulação das peças de cerâmica (se as houver).
- Assegurar-se de que a superfície sobre a qual se vai instalar o produto é totalmente plana.
- A parede onde será colocado o produto não pode ser de madeira nem de um material inflamável e devem-se manter as distâncias de segurança.
- Durante o funcionamento, algumas peças do fogão (porta, pega, laterais) podem alcançar temperaturas elevadas, portanto, prestar muita atenção e tomar as devidas precauções se houver crianças, pessoas idosas, pessoas deficientes ou animais.
- A montagem deve ser efetuada por um pessoal autorizado (Centro de Assistência Autorizado).
- Os esquemas e os desenhos são fornecidos a título ilustrativo; o fabricante, seguindo a sua política de desenvolvimento e renovação constantes do produto, poderá realizar quaisquer modificações que considerar oportunas, sem aviso prévio.
- Quando o aparelho estiver à potência máxima de funcionamento, recomenda-se utilizar luvas para manejar a porta do depósito de pellet e o tirador de abertura da porta.
- É proibida a instalação em quartos ou em salas com atmosferas explosivas.
- Somente use peças de reposição recomendadas pelo fornecedor.



Nunca cobrir, de qualquer maneira o corpo da estufa para obstruir as fendas na parte de cima quando o aparelho está em operação. A todos o nosso. fogões é testado na linha de alimentação.

No caso de incêndio, desligar a alimentação eléctrica, utilizar um extintor conforme a norma e eventualmente chamar os bombeiros. Contactar seguidamente o Centro de Assistência Autorizado.

Este manual de instruções faz parte do produto: deve de estar sempre com o aparelho, se ele for passado a outro proprietário ou se o colocar noutra lugar. No caso de deterioração ou perda do manual, solicite uma cópia ao técnico da sua zona.

Estes símbolos indicam mensagens específicas contidas neste manual



ATENÇÃO:

Este símbolo alerta encontrados nas seções deste folheto diz que você leia com atenção e entender a mensagem a que se refere uma vez **não seguir estas instruções pode causar sérios danos à estufa e colocar em risco a segurança das pessoas que a usam.**



INFORMAÇÕES:

com este símbolo é utilizado para destacar informações importantes para o bom funcionamento do fogão. A não observância destas instruções pode comprometer o uso da estufa eo funcionamento será insatisfatório.

Normativas e declaração de conformidade

A nossa empresa declara que o termo estufa é conforme às seguintes normas para a marca CE Diretiva europeia

- 2014/30 UE (diretiva EMCD) e sucessivas revisões;
- 2014/35 UE (diretiva de baixa tensão) y sucessivas revisões;
- 2011/65 UE (diretiva RoHS 2);
- As Novas Regras de Produtos de Construção (CPR- Construção produtos regulamento) n° 305/2011, relativo à construção de um mundo;
- Para a instalação em Itália, referir-se à UNI 10683/98 ou sucessivas modificações e para a instalação do aparelho hidro termo sanitário, solicitar a quem realizar a montagem a declaração de conformidade conforme L. 37/2008. **Todas as leis locais e nacionais e as normas europeias devem ser cumpridas quando a instalação do aparelho;**
- EN 55014-1; EN 55014-2; EN 61000-3-2; EN 61000-3-3; EN 60335-1; EN 60335-2-102; EN 62233, EN 50581.

Informações sobre a segurança

É favor de ler com atenção este manual de uso e manutenção antes de instalar e pôr em funcionamento o fogão!

No caso de dúvida, dirigir-se ao revendedor ou ao Centro de Assistência Autorizado.

- O fogão a pellet foi concebido para vivendas. Este fogão, sendo controlado com uma placa eletrónica, permite uma combustão totalmente automática e controlada. A central regula a fase de acendimento, 5 níveis de potência e a fase de extinção, garantindo um funcionamento seguro do fogão;
- A caixa utilizada para a combustão deixa cair na gaveta grande parte da cinza produzida pela combustão dos pellets. No entanto, cada dia deve-se controlar a caixa, dado que nem todos os pellets são sempre da melhor qualidade. (Utilizar unicamente pellets de qualidade aconselhados pelo fabricante);

Responsabilidade

Com a entrega do presente manual, não teremos qualquer responsabilidade, quer civil, que penal, no caso de incidentes derivados do incumprimento, parcial ou total das instruções dadas no manual.

Rejeitamos qualquer responsabilidade no caso de uso inadequado do fogão, de uso incorreto pelo usuário, de modificações e/ou reparações não autorizadas ou a utilização de peças sobressalentes não originais para este modelo.

O fabricante rejeita qualquer responsabilidade civil ou penal, direta ou indireta, nos casos seguintes:

- Manutenção insuficiente;
- Incumprimento das instruções do manual;
- Utilização não conforme com as diretivas de segurança;
- Instalação não conforme com as normas vigentes no país;
- Instalação por pessoal não qualificado e sem formação;
- Modificações e reparações não autorizadas pelo fabricante;

- Utilización de repuestos no originales;
- Eventos excepcionais.



- **Use apenas pellets de madeira;**
- **Manter / guardar o pellet em local seco e não úmido;**
- **Nunca deite os pellets directamente no braseiro;**
- **O termo estufa só deve ser alimentado com pellets de qualidade, de 6 mm de diâmetro e A1 certificado de acordo com a norma UNI EN ISO 17225-2;**
- **Antes de ligar o termo estufa à eletricidade, deve de estar preparada a conexão dos tubos de descarga com o conduto de fumos;**
- **A grelha de proteção situada no depósito de pellet nunca deve ser removida;**
- **O local de instalação do termo estufa deve ter uma boa renovação de ar;**
- **É proibido utilizar o termo estufa com a porta aberta ou o vidro quebrado;**
- **Não utilize o termo estufa como um incinerador; o aquecedor deve ser usado apenas para a finalidade a que se destina.**
- **Qualquer outro uso deve ser considerado impróprio e portanto perigoso. Não coloque no funil diferente pellets de madeira;**
- **Quando o termo estufa está em funcionamento, há um forte aquecimento de superfícies, vidro, punho e tubulações: durante a operação, essas peças são para tocar com uma protecção adequada;**
- **Mantenha uma distância segura do termo estufa é o combustível é de materiais inflamáveis.**

Carregando o reservatório de pellets

A carga de combustível é feita a partir do topo do termo estufa através da abertura da porta.

Despeje o pellet no reservatório;

Para facilitar o processo de realizar a operação em duas fases:

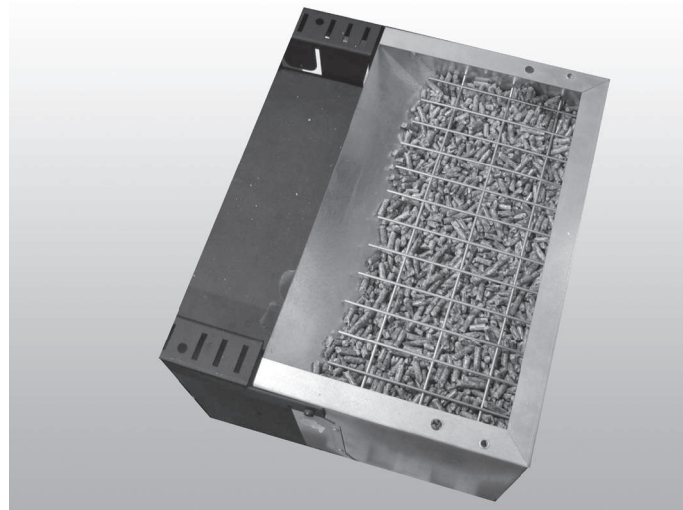
- Despeje metade do conteúdo dentro do tanque e esperar que o combustível a se estabelecer na parte inferior;
- Em seguida, despeje no segundo semestre;
- Mantenha a tampa fechada, após o carregamento do pellet, a tampa do tanque de combustível;

O termo estufa é um produto por aquecimento, apresenta as superfícies externas particularmente quente. Por este motivo, recomendamos muito cuidado ao operar em particular:

- Não toque no corpo do termo estufa e os vários componentes, não se aproxime da porta, isso pode resultar em queimaduras;
- Não toque nos gases de escape;
- Não realizar qualquer tipo de limpeza;
- Não deitar as cinzas;
- Não abra o cinzeiro;
- Tenha cuidado para que as crianças não se aproximem;



Não retire a grelha de protecção no interior do tanque; carregamento evitar que o saco de pellet em contacto com superfícies quentes.



Instruções para o uso seguro e eficiente

• O dispositivo pode ser utilizado por crianças com não menos de 8 anos de idade e pessoas com capacidades físicas, sensoriais ou mentais reduzidas, falta de experiência ou conhecimento, mas sempre com a supervisão ou depois de ter recebido instruções para o seu uso seguro e a compreensão dos perigos inerentes ao aparelho. As crianças não devem brincar com o aparelho. Limpeza e manutenção destinados ao utilizador final não devem ser feitos por crianças sem supervisão do usuário;

- Não use o termo estufa como uma escada ou andaime;
- Não coloque roupas para secar na termo estufa. Para secar as roupas, etc devem ser mantidos a uma distância adequada do termo estufa. - Risco de incêndio;
- Explicar cuidadosamente que o termo estufa é feito de material submetido a altas temperaturas para os idosos, os deficientes, e em particular a todas as crianças, mantendo-as longe do fogão durante a operação;
- Não tocar a termo estufa com as mãos molhadas, pois este é um aparelho eléctrico. Sempre desconecte a alimentação antes de trabalhar na unidade;
- A porta deve estar sempre fechado durante a operação;
- O termo estufa deve estar conectado a um sistema eléctrico equipado com um condutor de aterramento de acordo com os regulamentos da CEE 73/23 e 93/98 CEE;

• O sistema deve ser de energia eléctrica adequada declarou o termo estufa;

• Não lave o interior do termo estufa com água.

A água pode danificar o isolamento eléctrico, provocando um choque eléctrico;

• Não exponha o seu corpo para o ar quente por um longo tempo. Não aquecer muito o ambiente em que está e onde o fogão está instalado.

Isso pode danificar as condições físicas e causar problemas de saúde;

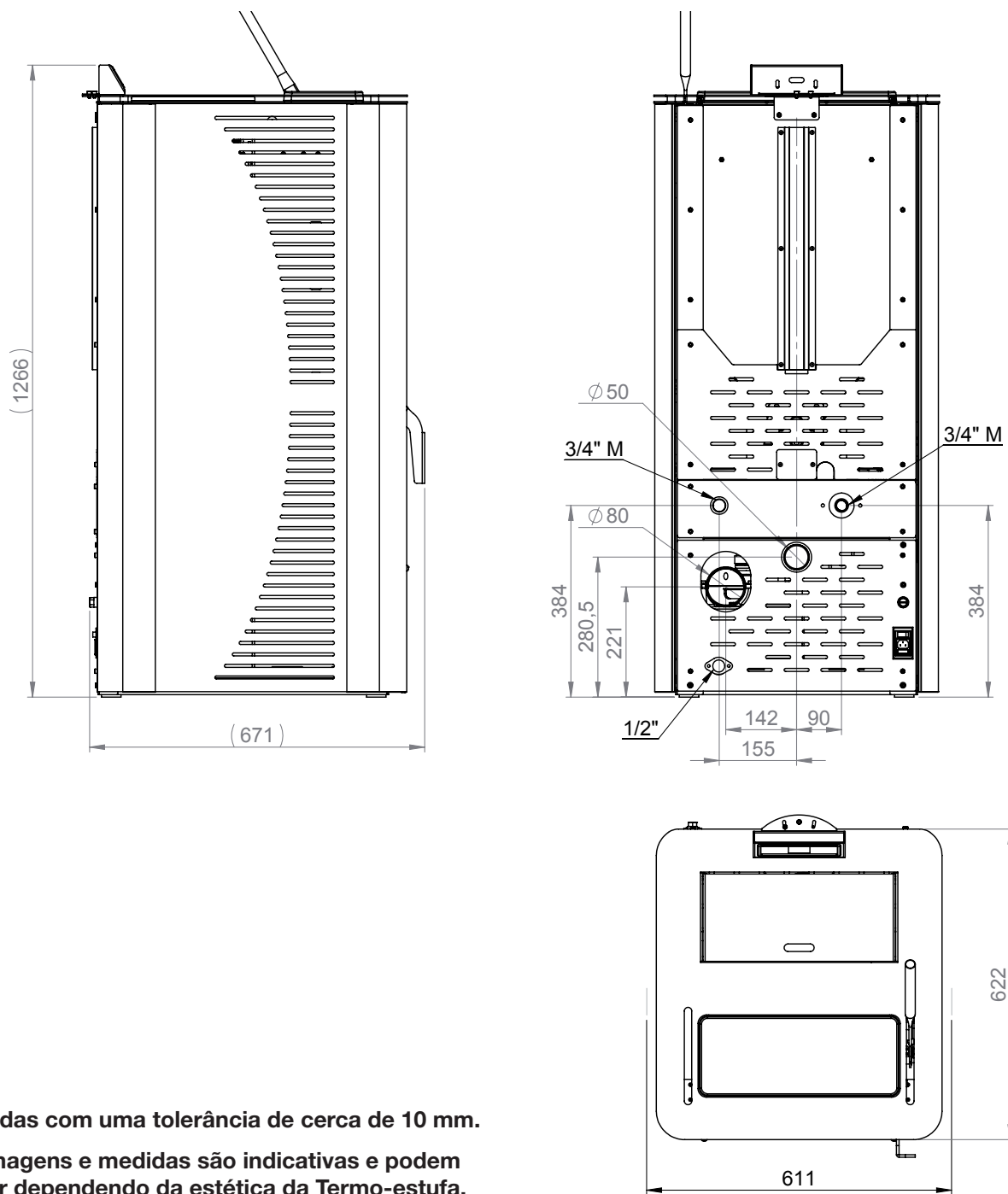
• Não exponha a direccionar o fluxo de ar quente plantas ou animais;

• O termo estufa não é um elemento de cozimento;

• As superfícies externas durante a operação pode se tornar muito quente. Não tocá-los, exceto com a protecção adequada;

• A alimentação elétrica do aparelho se tem que ligar somente depois que se tem realizada a instalação e a montagem do dispositivo e tem que ficar acessível após a instalação, se a unidade nao tem inversão de polaridade dupla conforme e acessível.

• Não coloque objetos, copos, infusórios, perfumes na Termo-estufa, eles podem danificar ou danificar a Termo-estufa (neste caso, a garantia não responde).

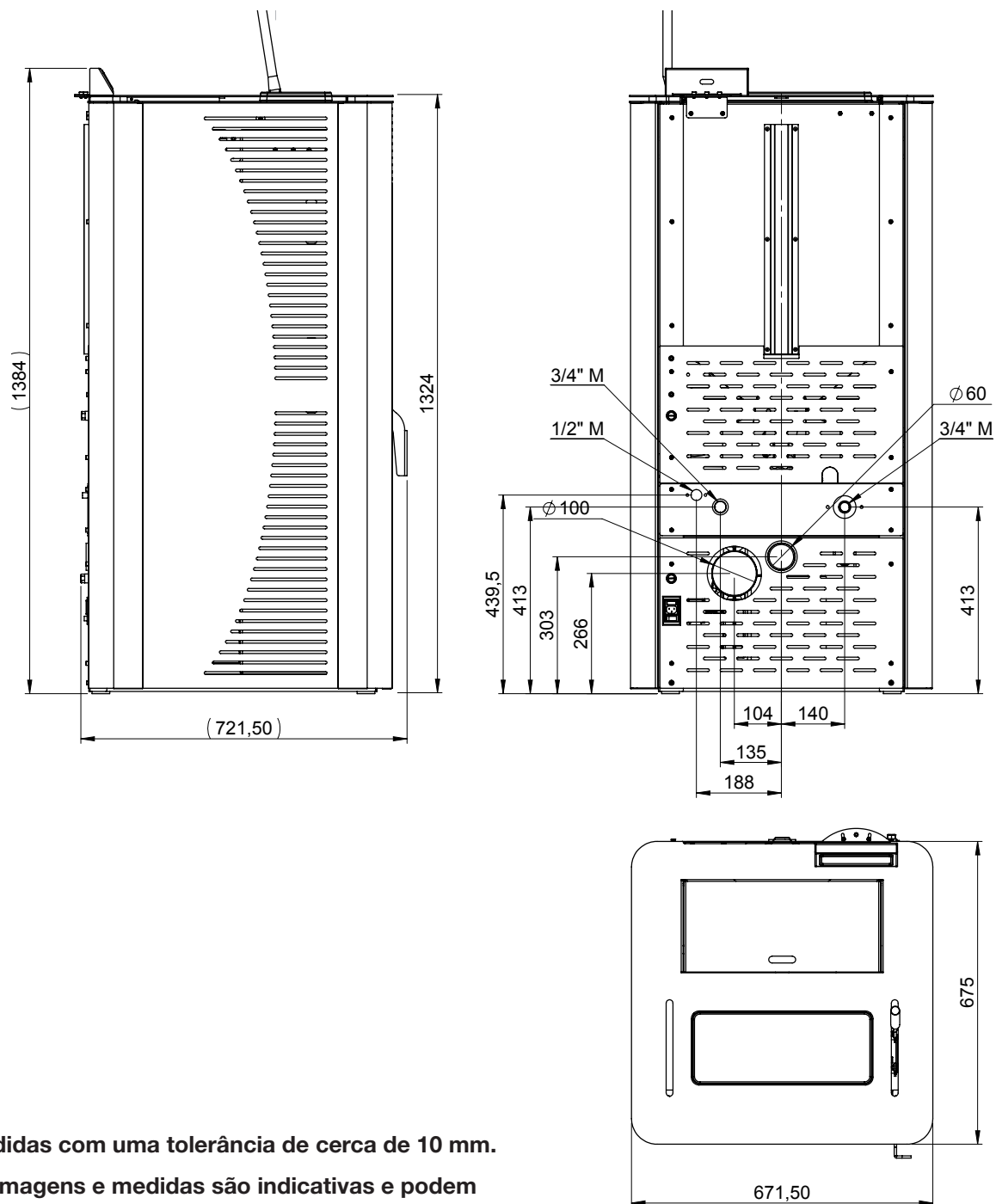


N.B.

- 1 - Medidas com uma tolerância de cerca de 10 mm.
- 2 - As imagens e medidas são indicativas e podem variar dependendo da estética da Termo-estufa.

PARÂMETROS	M. UNIDADE	NSAT200	NSAT240
Energia térmica geral	kW	19,03	23,12
Nominal de saída de calor	kW	18,22	21,96
Potência mínima de calor	kW	5,08	5,08
Potência térmica à água	kW	13,98	17,86
Potência térmica reduzida a água	kW	4,20	4,20
Emissões de CO em plena carga (13% O ₂)	mg/m ³	54,9	55,9
Emissões de CO potência mínima (13% O ₂)	mg/m ³	356,6	356,6
Rendimento à potência nominal	%	95,74	94,98
Eficiência na potência mínima	%	96,71	96,71
Consumo médio (min - max)	Kg/h	1,113 - 4,028	1,113 - 4,893
Capacidade de aquecimento	mc	350	400
Faixa de frequência (min - max)	g/s	4,5 - 10,1	4,5 - 12,9
Rascunho (min - max)	Pa	5 - 10	5 - 10
Temperatura gases combustão (min - max)	°C	62,1 - 99,1	62,1 - 109,2
Água da Termo-estufa	litri	50	50
Âmbito de saúde	litri/minuto	7,8	9,44
Max pressão de trabalho	Bar	2,5	2,5
Capacidade do tanque de Pellet	Kg	42	42
Saída fumos	mm	80	80
Diâmetro de admissão de ar	mm	50	50
Aquecimento link	Inch	3/4	3/4
Vinculando saúde	Inch	1/2	1/2
Tensão nominal	V	230	230
Frequência nominal	Hz	50	50
Consumo de energia máximo	W	400	400
Peso da Termo-estufa	Kg	230	230
IEE		131	130
N° Test Report		K 1324 2014 T1	
Decreto ambiental n.186		A + +	
Clase de energia		★★★★☆	
Poeiras a 13% O ₂ Ref. Potência térmica nominal	mg/m ³	8,9	8,5

Recomenda-se o controlo das emissões após a instalação.



N.B.

- 1 - Medidas com uma tolerância de cerca de 10 mm.
- 2 - As imagens e medidas são indicativas e podem variar dependendo da estética da Termo-estufa.

PARÂMETROS	M. UNIDADE	NSAT280	NSAT320
Energia térmica geral	kW	27,34	32,41
Nominal de saída de calor	kW	25,86	30,48
Potência mínima de calor	kW	8,57	8,57
Potência térmica à água	kW	20,35	24,38
Potência térmica reduzida a água	kW	6,51	6,51
Emissões de CO em plena carga (13% O ₂)	mg/m ³	19,1	18,4
Emissões de CO potência mínima (13% O ₂)	mg/m ³	330,9	330,9
Rendimento à potência nominal	%	94,56	94,03
Eficiência na potência mínima	%	95,79	95,79
Consumo médio (min - max)	Kg/h	1,825 - 5,575	1,825 - 6,608
Capacidade de aquecimento	mc	515	600
Faixa de frequência (min - max)	g/s	7,9 - 15,1	7,9 - 18,6
Rascunho (min - max)	Pa	6 - 10	6 - 10
Temperatura gases combustão (min - max)	°C	77,7 - 113,9	77,7 - 125,2
Água da Termo-estufa	litri	60	60
Âmbito de saúde	litri/minuto	11,5	13,8
Max pressão de trabalho	Bar	2,5	2,5
Capacidade do tanque de Pellet	Kg	57	57
Saída fumos	mm	100	100
Diâmetro de admissão de ar	mm	60	60
Aquecimento link	Inch	3/4	3/4
Vinculando saúde	Inch	1/2	1/2
Tensão nominal	V	230	230
Frequência nominal	Hz	50	50
Consumo de energia máximo	W	400	400
Peso da Termo-estufa	Kg	280	280
IEE		131	131
Nº Test Report		K 11962013T1	
Decreto ambiental n.186		A ++	
Clase de Energia		★★★★☆	
Poeiras a 13% O ₂ Ref. Potência térmica nominal	mg/m ³	10,8	16,3

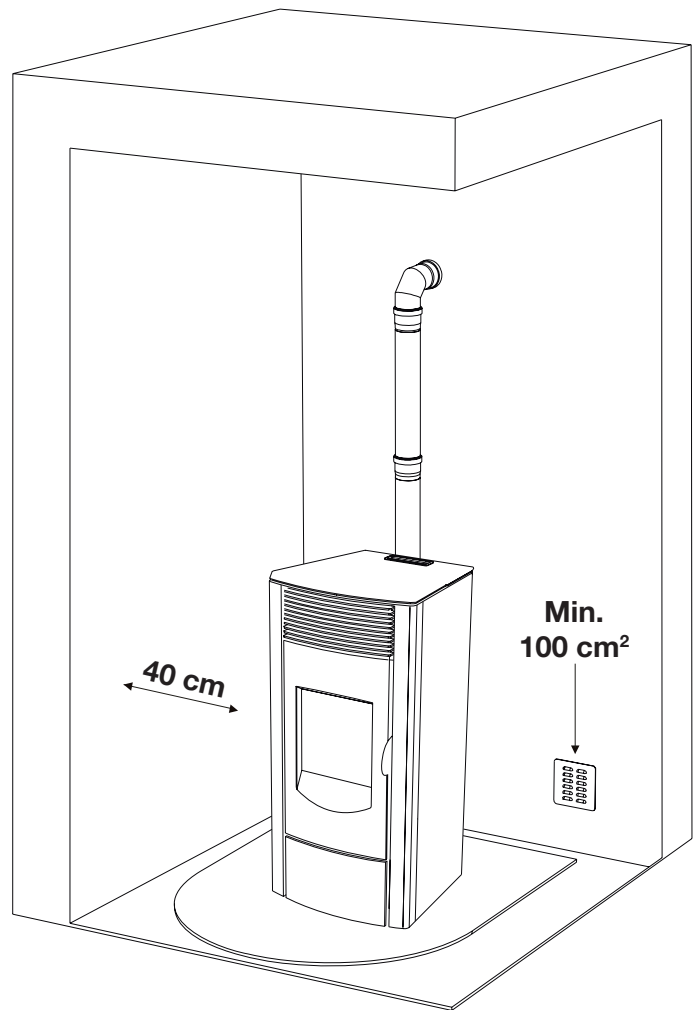
Recomenda-se o controlo das emissões após a instalação.

Área de operação

Para um funcionamento correto e uma boa distribuição da temperatura, a termo estufa deve ser colocada num lugar onde possa capturar o ar necessário para a combustão dos pellets (deve haver um volume de 40 m³/h aproximadamente), como se indica nos standards de funcionamento da instalação e conforme a normativa nacional correspondente. O volume da divisão não pode ter menos de 30 m³.

O ar deve entrar por aberturas permanentes nas paredes perto da termo estufa, e dando para o exterior, com uma secção transversal mínima de 100 cm².

Estas aberturas devem ser praticadas de maneira que nunca possam ser obstruídas. Alternativamente, o ar pode vir de divisões adjacentes à que necessita ventilação, se estiverem dotadas de um ventilador que tome o ar do exterior e não sejam utilizadas como quartos de dormir ou casas de banho, e onde não exista perigo de incêndio, como por exemplo, garagens, depósitos de lenha e armazéns, como indica expressamente a normativa em vigor.



Não está autorizado instalar a estufa nos quartos de dormir, casas de banho ou qualquer outra divisão com um aparelho de aquecimento instalado, (lareira, estufa, etc.) sem a sua própria entrada de ar. A instalação da estufa em divisões com uma atmosfera explosiva está proibida. O solo da divisão deve ser suficientemente resistente para suportar o peso do aparelho. Se as paredes são inflamáveis, deve-se guardar uma distância mínima de 10 cm até à parte posterior (A), 40 cm até aos laterais (B) e 150 cm até à parte frontal. Se a divisão contém objetos particularmente delicados, como cortinas, sofás ou outros móveis, deve-se aumentar bastante a distância de instalação da termo estufa.

Ligação à tomada exterior de ar

É essencial que o ar que circule pela divisão onde está instalada a termo estufa seja pelo menos o necessário para a combustão completa no aparelho e para a ventilação da divisão.

Este efeito pode-se conseguir com aberturas permanentes nas paredes, que deem para o exterior da divisão a ventilar ou com um conduto ou conjunto de condutos de ventilação.

Para este fim, na parede exterior próximo da termo estufa, deve-se fazer um buraco com uma secção transversal aberta mínima de 100 cm² (equivalente a um buraco redondo de 12 cm de diâmetro ou a um quadrado de 10x10 cm), com grelhas de proteção na parte interior e na parte exterior.

A tomada de ar também deve:

- comunicar diretamente com a divisão onde está instalada a termo estufa
- estar protegida por uma grelha, uma malha metálica ou uma proteção adequada, cujas dimensões que não reduzam o espaço por baixo do mínimo estabelecido
- estar situada de maneira que seja impossível obstruir-se



Se o pavimento é de madeira, deve-se colocar uma proteção superficial para o solo, conforme a normativa nacional em vigor.

A ligação a chaminé

A chaminé deve ter dimensões internas não superior cm 20x20 ou 20 cm de diâmetro; no caso de condição maior ou pobre da chaminé (por exemplo. fissuras, isolamento pobre, etc ..) é recomendado para inserir na chaminé de um tubo de aço inoxidável (entubação) de diâmetro adequado ao longo do seu comprimento, até a parte superior. Verificar com instrumentos adequados que haja um empate entre 6 e 10 Pa. Este tipo de ligação, mesmo em caso de falta momentânea de corrente, garante a evacuação dos fumos. Na parte inferior da chaminé de inspecção para a inspecção periódica e limpeza, o que deve ser feito anualmente.

Verifique se a tampa à prova de vento é instalado de acordo com as normas vigentes.

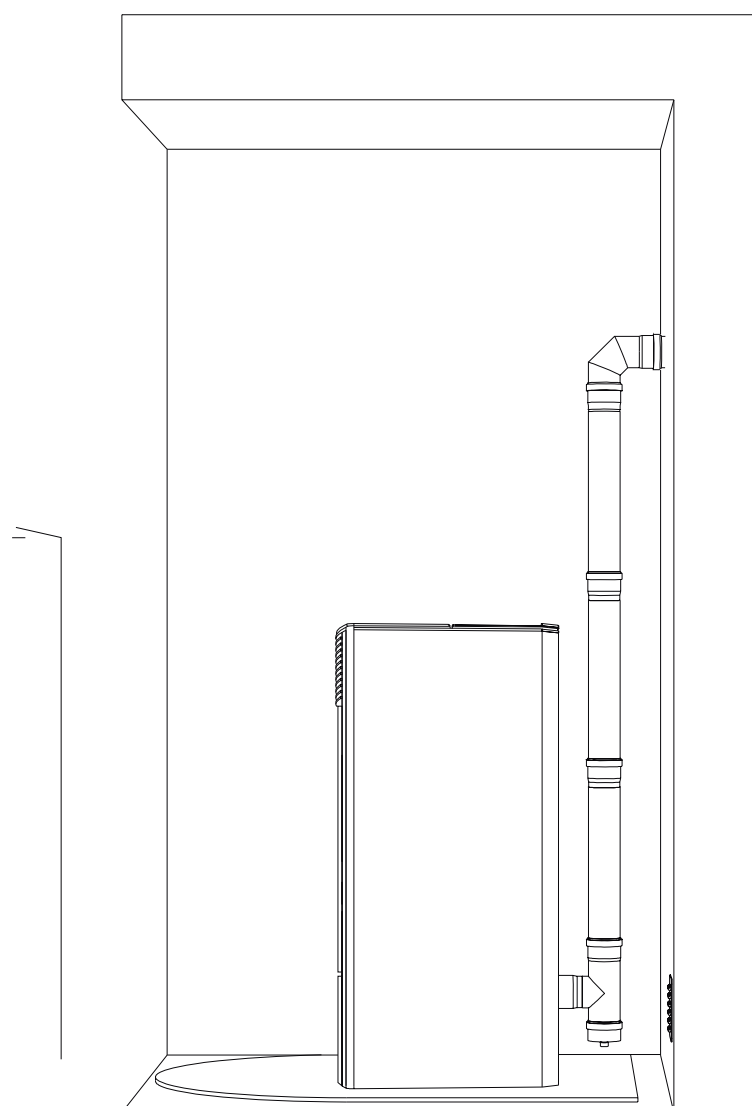
Conectando-se a um duto externo com tubagem isolada ou parede dupla

Neste caso, você só deve usar tubos isolados (tubos de aço inoxidável flexível é proibido) (parede dupla) em aço inox, lisa no interior presas à parede.

Na parte inferior do tubo vertical, proporcionar uma inspecção ("T") para inspeções periódicas e limpeza, que deve ser feito anualmente.

Executar a ligação à chaminé selados com tubos e conectores não recomendados pelo fabricante. Verifique se a tampa à prova de vento é instalado de acordo com as normas vigentes.

Verificar com instrumentos adequados que haja um empate entre 6 e 10 Pa.



Montagem de uma chaminé ou uma conduta

A ligação entre a termo estufa e a chaminé ou conduta para uma operação satisfatória, não deve ser inferior a 3% de inclinação, o comprimento da secção horizontal não deve ser superior a 2 m. ea porção vertical por um T-encaixe para outra (mudança de direção) não deve ser inferior a 1,5 m. Verificar com instrumentos adequados que haja um empate entre 6 e 10 Pa.

Na parte inferior do cano fumeiro prever uma inspecção para o controlo periódico ea limpeza que deve ser feito anualmente.

Executar a ligação à chaminé selados com tubos e conectores não recomendados pelo fabricante.

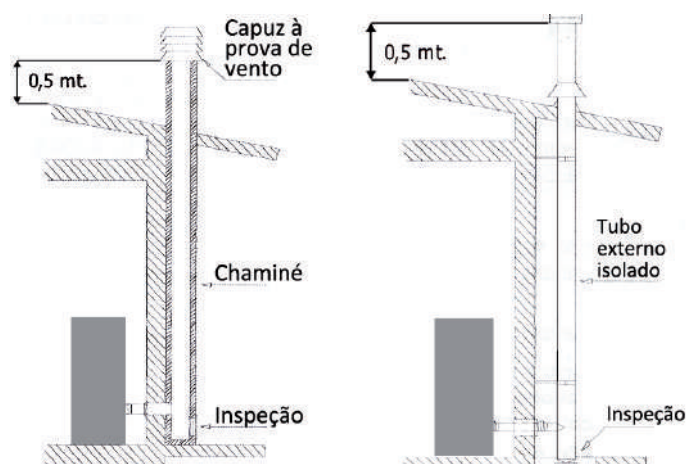


Fig. 2: ligação à chaminé

Fig. 3: ligação a um tubo externo com tubo isolado ou parede dupla

Chaminé

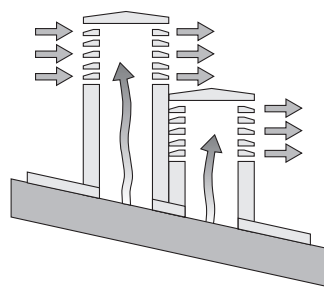
Evitar o contacto com materiais combustíveis na lareira (por exemplo vigas de madeira) e, em qualquer caso para assegurar o seu isolamento com material retardador de chamas.

No caso das aberturas de tubos por meio de telhados ou paredes é recomendado o uso de kits de passagem especial, certificados, estão disponíveis comercialmente. Em caso de um incêndio chaminé, desligue o fogão, desligue a ligação à rede e nunca abrir a porta. Em seguida, chamar as autoridades.

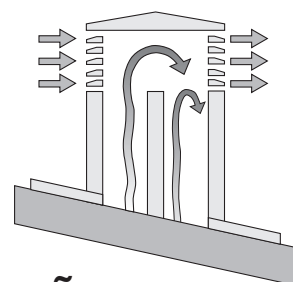
Chaminé existente

A chaminé deverá cumprir as exigências seguintes:

- A secção e a forma interna devem ser equivalentes às do conduto de fumos.
- A secção útil de saída não deve ser inferior ao duplo da secção do conduto de fumos.
- A chaminé que sai do telhado ou que fica em contacto com o exterior (por exemplo no caso de um sótão não isolado), deve ser revestida com elementos em terracota e muito bem isolada.
- Ser construída de maneira a impedir a penetração da chuva, neve e corpos estranhos no conduto de fumos e para que, no caso de vento em qualquer direção e inclinação a tiragem seja bem assegurada (chapéu anti-vento).
- A chaminé deve ser posicionada de maneira a garantir a evacuação dos fumos bastante longe da zona de refluxo. Uma tal zona tem dimensões e formas diferentes conforme a inclinação do telhado. Para isso devem-se escolher necessariamente as alturas mínimas (Fig. 2).
- A chaminé deverá ser do tipo anti-vento e ultrapassar a altura do sótão.
- Os eventuais obstáculos que ultrapassarem a altura da chaminé não serão protegidos pela própria chaminé.



SIM

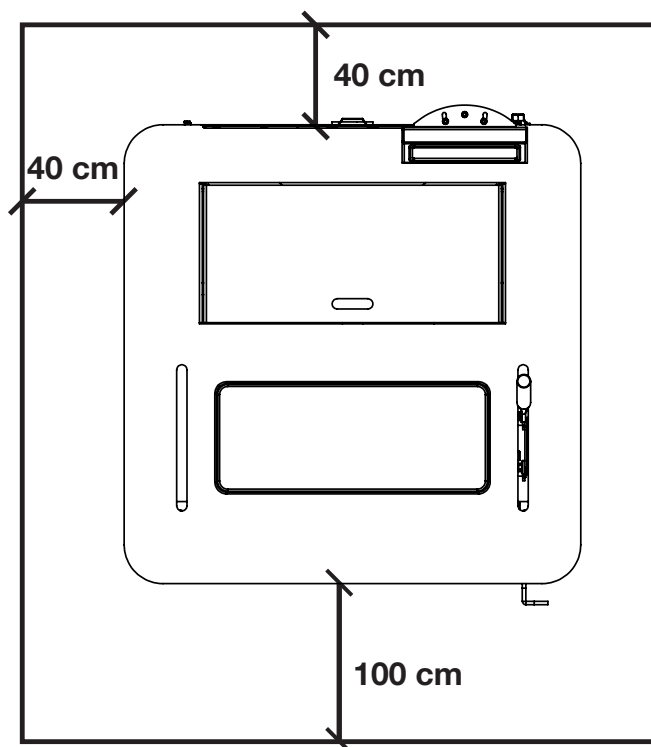


NÃO

Fig. 5: características de la chimenea

Distância de objetos

O aquecedor deve ser inspecionado por todos os lados, de modo que você tem que manter uma distância de pelo menos 40 cm na parte traseira e nas laterais. Também é recomendado para manter o sedimento e todos os materiais inflamáveis a uma distância adequada





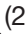



NOTA:

- o aparelho deve ser instalado por um técnico qualificado de posse dos requisitos técnicos e profissionais de acordo com o MD37 / 2008, que, sob sua responsabilidade, para assegurar o cumprimento das regras de acordo com as regras de boa técnica
 - o aparelho deve ser ligado a um sistema de aquecimento e / ou de uma rede de produção de água quente para uso doméstico, de acordo com o seu desempenho e o seu poder
 - é preciso ter em mente todas as leis e as leis nacionais, regionais, provinciais e municipais do país em que você instalou o dispositivo
 - verifique se o piso não é inflamável: se necessário, use uma plataforma adequada
 - na sala onde o gerador deve ser instalado para aquecer não deve pré-existir ou ser instalado com um exaustor ou dutos de ventilação do tipo coletivo.
- Se estes dispositivos estiverem em locais adjacentes que comunicam com o local de instalação, e 'proibida a utilização simultânea da Termo-estufa, onde existe um risco de que um dos dois locais seja colocado em depressão do que a outra
- não permitir a instalação em quartos ou casas de banho
 - para as ligações hidráulicas (ver secção seguinte), recomenda-se usar, sempre que possível de as mangueiras

Para garantir os resultados das certificações (ver tabela técnica) é necessário ter as mesmas condições de laboratório e instalar os mesmos parâmetros dos testes de desempenho. Somente técnicos autorizados possuem estes parâmetros e somente poderão instalar após terem verificado que as condições de calado da combustão e do oxigênio da combustão são as mesmas daqueles dos ensaios.

Controlo remoto

Com o controlo remoto (Fig. 3) pode-se regular a temperatura da água, a potência, e o acendimento/apagado da termo estufa.

Para acender a termo estufa aperte o botão.  a termo estufa entrará automaticamente na fase de arranque. Carregando nos botões  + (1) e  - (2) regula-se a temperatura da água e com os botões  + (6) e  - (5) regula-se a potência de funcionamento. Para apagar a termo estufa mantenha pressionado o botão .

Para substituir a pilha de 3 volt, na parte de trás, puxar o centro da tampa e o fecho no lado da mesma, substituir a bateria com a polaridade correcta (Fig. 4).



Fig. 3



Fig. 4

Para obter os resultados dos tests de ensaio, se tem que carregar os "Parâmetros de Desempenho" na posse do fabricante e do técnico habilitado que poderão utilizá-los somente após a verificação de que a instalação é capaz de reproduzir as condições do laboratório

Ligação do sistema de tubagens



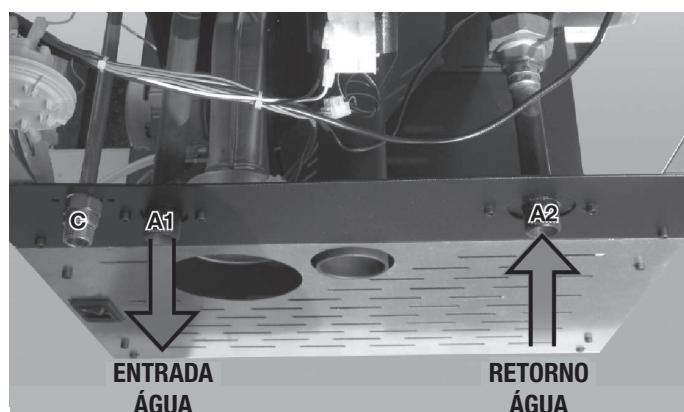
A ligação da termo estufa ao sistema de tubagens **SÓ PODE SER** realizada por especialistas, capazes de montar a instalação adequadamente conforme a normativa em vigor no país onde se realizar a instalação. O fabricante não será responsável pelos danos às pessoas ou aos objetos em caso de falhas de funcionamento por não se cumprir este aviso. É obrigatório instalar uma válvula anti-condensação no retorno do sistema, regulada a 60 ° C. A válvula não é fornecida com o Thermostove.

Sistema de circuito fechado

Este produto foi desenhado e fabricado para trabalhar com um sistema de circuito fechado. Em geral, no sistema de circuito fechado produz-se a **expansão num recipiente pré-carregado**. Além do dispositivo de expansão, o sistema de circuito fechado deve estar dotado, conforme a norma italiana vigente: UNI 10412-2 (2009), dos elementos seguintes:

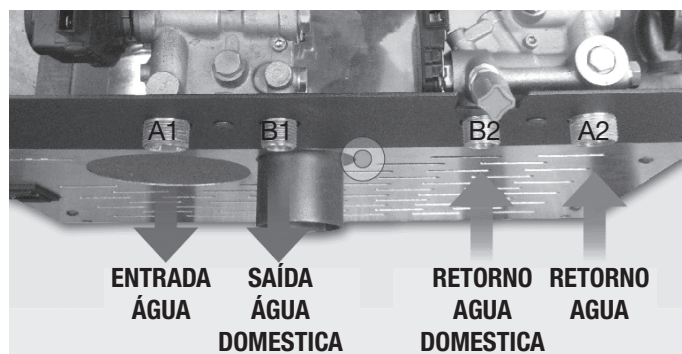
- válvula de segurança
- termóstato de controlo do sistema de recirculação
- dispositivo sonoro de alarme
- termómetro
- manómetro
- alarme sonoro
- regulação automática
- termóstato de segurança com reinício manual
- sistema de recirculação

Diagrama de ligação para termo estufa sem kit de água quente sanitária



A válvula de controlo de pressão (C) deve estar sempre ligada à tubagem de drenagem da água. A tubagem deve poder suportar altas temperaturas e altas pressões.

Diagrama de ligação para termo estufa com kit de água quente sanitária



A1 = entrada da água de aquecimento 3/4 " M

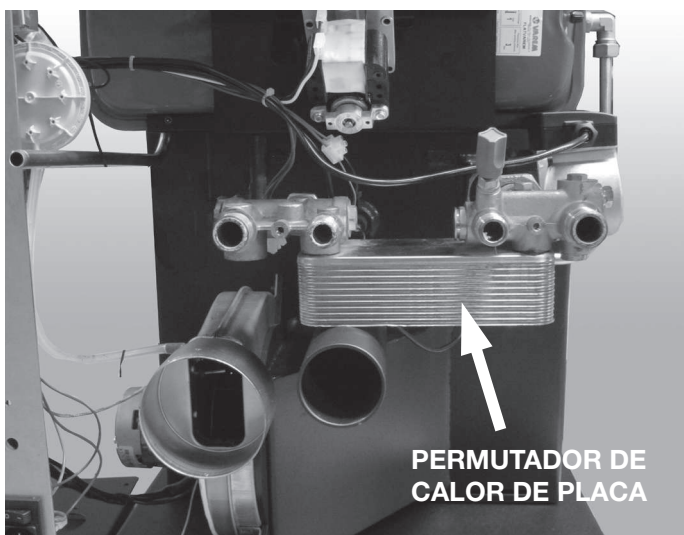
A2 = retorno da água de aquecimento 3/4 " M

B1 = tubagem de saída da água doméstica 1/2 " M

B2 = tubagem de retorno da água doméstica 1/2 " M

A termo estufa também podem estar equipadas com **um sistema completo de aquecimento de água doméstica**. Este sistema consta do seguinte:

- um permutador de calor de placas.
- uma válvula de três vias
- válvula de controlo de caudal de água
- tubagens e acoplamentos



PERMUTADOR DE CALOR DE PLACA

O kit é pré-montado pelo fabricante tem a tarefa de aquecer a água doméstica a partir da linha de água da habitação. No momento em que há uma demanda de água quente, abrindo uma torneira, a chave de fluxo comanda a válvula de desvio para transportar a água quente contida dentro do aquecedor para o trocador de calor. No caso em que o aquecedor está desligado e não há demanda por água sanitária, o termo estufa depois de 30 segundos a partir da solicitação, ele inicia automaticamente o processo de ignição para aquecer a água no interior da Termo-estufa e, em seguida, para aquecer a água sanitária.

Instruções de uso

Se a instalação do termo estufa tiver interação com outro sistema existente dotado de um aquecedor (Termo-estufa a gás, Termo-estufa a óleo, etc.), consultar o pessoal qualificado para avaliar a conformidade do sistema conforme estabelecido pelas leis em vigor.

Flushing do sistema

Em conformidade com a UNI-CTI 8065 deve-se efetuar a lavagem completa do sistema antes de ligar, para eliminar os resíduos e depósitos. Depois de fazer o flushing do sistema para o proteger contra a corrosão e os depósitos, recomenda-se o uso de inibidores.

A montante da Termo-estufa, instalar sempre **válvulas de seccionamento** para desligá-la do circuito de tubagens, se for preciso deslocá-la ou para a manutenção habitual ou especial.

Ligar a termo estufa utilizando acoplamentos para ela não estar ligada diretamente ao circuito e poder realizar pequenos movimentos, necessários quando o circuito das tubagens de entrada e retorno está a um nível superior ao da Termo-estufa.

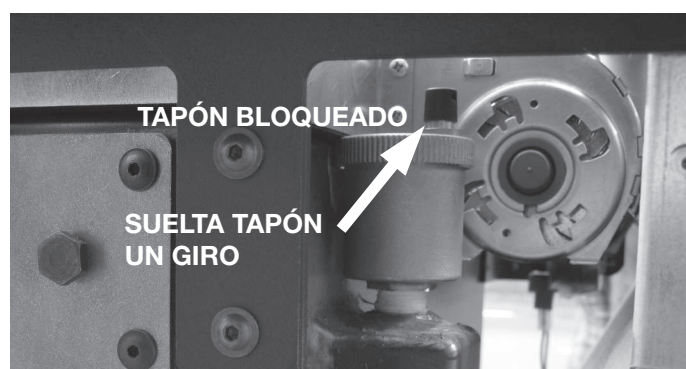
A válvula de controlo de pressão deve sempre estar ligada à tubagem de drenagem da água. A tubagem deve poder suportar altas temperaturas e altas pressões.



VENTILAÇÃO DE VÁLVULA DE SEGURANÇA

Encher o aquecedor fornecido com kit sanitário

Depois de fazer todas as ligações de água, verificar a junta de pressão enchendo o termo estufa. Durante esta operação, qualquer quantidade de ar no sistema será evacuado pela **válvula de purga**.



TAPÓN BLOQUEADO

SUELTA TAPÓN UN GIRO

A pressão de enchimento do sistema a **FRIO** é de **1 bar**. Durante esta operação, se a pressão do sistema baixar devido à evaporação dos gases dissolvidos na água, até valores inferiores ao mínimo indicado, o usuário deve utilizar a torneira de enchimento para conseguir novamente a pressão normal.

Para a operação correta da Termo-estufa a **QUENTE**, a pressão na Termo-estufa deve ser de **1,5 bar**.

Encher a instalação

O enchimento da instalação deve ser feito lentamente para permitir que as bolhas de ar possam escapar através dos orifícios de ventilação montados no sistema de aquecimento.

Nos sistemas de aquecimento de circuito fechado a pressão de carga em frio e a pressão de pré-carga do vaso de expansão tem que coincidir.

- em sistemas de aquecimento com vaso aberto, o contacto directo entre o líquido circulante e o ar está permitido. Durante o período de aquecimento, o usuário final tem que verificar regularmente o nível de água que circula no tanque de expansão.

O teor de água no sistema de recirculação deve ser mantido a um nível constante.

A experiência prática mostra que é necessária uma verificação cada 14 dias regularmente do nível de água para mantê-lo constante.

Se for necessário adicionar água, o processo de enchimento tem que ser activado no momento que a termo-caldera chega até à temperatura ambiente.

Estas precauções são necessárias para evitar a ocorrência de estresse térmico no corpo de aço da termo-caldera.

- no sistemas com circuito aberto, a pressão da água na termo-etufa fria não tem que ser inferior aos 0,3 bar;
- a água utilizada para encher o sistema de aquecimento tem que ser descontaminados e livre de ar.

A válvula de carregamento é obrigatória e deve ser fornecida no sistema hidráulico.

O enchimento do termostato tem que ser feito com cuidado, respeitando os seguintes passos:

- abrir as válvulas de descarga de ar dos radiadores, da termo-caldera e do sistema;
- abrir gradualmente a torneira de enchimento do sistema, verificando que as válvulas de descarga de ar automáticas trabalhem corretamente;
- fechar as válvulas de descarga dos radiadores no momento que começa a fluir água;
- verifique, pelo medidor colocado no sistema, que a pressão chegue a 1 bar para sistemas com um recipiente fechado (consultar as normas locais se for permitido); para o sistema com o recipiente aberto, a reintegração de água é automática, através do mesmo copo d'expansão;
- fechar a válvula de enchimento do sistema e liberar o ar através das válvulas de escape dos radiadores;



Não misture à água de aquecimento com agentes anticongelantes ou anti-corrosão em concentrações erradas porque isso pode fazer dano as articulações e desenvolver barulhos durante a operação. O fabricante declina toda a responsabilidade em caso de danos causados a pessoas, animais ou coisas devidos ao não cumprimento do que indicado acima.

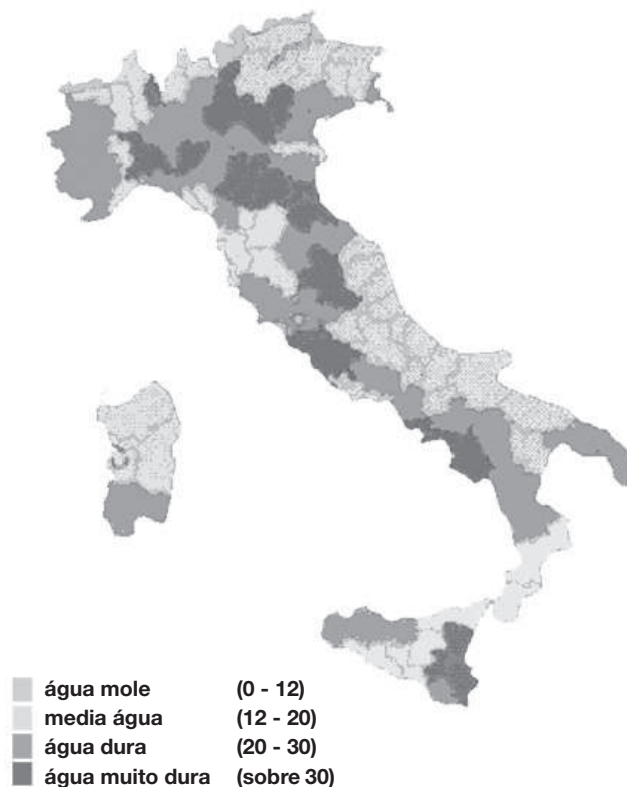
Características água

As características da água utilizada para encher o sistema são muito importantes para evitar depósitos de sais minerais e a formação de incrustações nas tubagens, na Termo-estufa e no permutador de calor (especialmente a placa para o aquecimento da água doméstica).

Portanto, ponha-se em contacto com o seu canalizador para pedir informação sobre:

- a dureza da água que circula no sistema, para evitar problemas de incrustações e depósitos de cal, especialmente no permutador de calor de água doméstica (> 25° Francês).
- instalação de um sistema de redução da dureza da água (se a dureza da água ultrapassar di 25° C).
- enchimento do sistema com água tratada (desmineralizada).

Se o seu sistema é muito grande e com muita quantidade de água e necessitando enchimentos frequentes, recomenda-se a instalação de um sistema para reduzir a dureza da água. É de notar que a escala de reduzir drasticamente o desempenho devido à sua baixa condutividade térmica.



Pellet

As pelotas são cilindros de madeira comprimida, produzidos a partir de serragem e de processamento de madeira (lascas e serragem), geralmente produzidos por serrarias e carpinteiros. A capacidade de ligação da lenhina contida na madeira, permite a obtenção de um produto compacto e sem a adição de aditivos e produtos químicos estranhos à madeira, é, portanto, obtido um combustível natural, com um rendimento elevado. O uso de pastilhas expirados ou qualquer outro material inadequado pode danificar peças da Termo-estufa e prejudicar o funcionamento adequado: isso pode levar ao encerramento da garantia, e sua responsabilidade do produtor.

Para os nossos produtos se tem que usar pellets de 6 mm de diâmetro, comprimento de 30 mm, um teor máximo de humidade de 6% e A1 certificado de acordo com a norma UNI EN ISO 17225-2. Recomenda-se armazenar os pellets longe de fontes de calor e umidade em locais sem ou sem atmosferas explosivas.

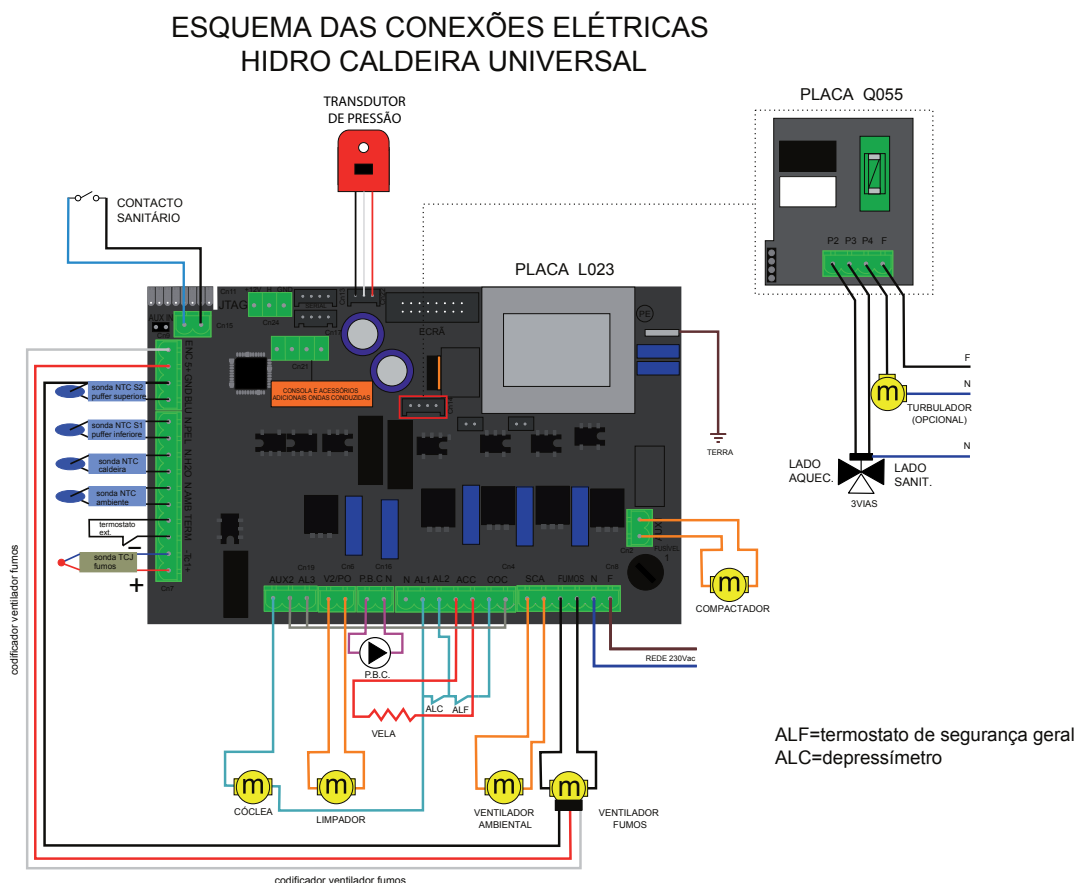


Configuração do esquema hidráulico da Termo-estufa

AOS CUIDADOS DE UM TÉCNICO ESPECIALIZADO

Antes de acender a Termo-estufa é necessário configurar o esquema hidráulico no qual deseja trabalhar. A Termo-estufa está preparada para receber o contacto limpo de um termostato externo (aberto/fechado, o termostato não deve fornecer tensão à placa. Se o termostato fornecer tensão à placa causando falhas, a garantia é anulada), duas sondas de temperatura e uma válvula motorizada. Todos esses componentes podem ser conectados por meio da caixa de bornes situada na placa da Termo-estufa.

Esquema elétrico da unidade de comando



Para o técnico especializado:

Para configurar o esquema hidráulico é necessário premir a tecla **SET** e depois com a tecla da potência percorrer até o menu 09 "Calibrações técnicas". Premir novamente a tecla **SET** para entrar no menu e inserir a chave de acesso na posse apenas do técnico autorizado da casa fabricante. Confirmar a senha por meio da tecla **SET** e, por meio da tecla da potência, ir ao menu 3 "esquema hidráulico". Confirmar com a tecla **SET** e, por meio das teclas e da temperatura, escolher o número de esquema hidráulico desejado. Confirmar então com a tecla **SET**.

Para o usuário final:

É possível alterar o princípio de funcionamento da Termo-estufa com base na estação escolhendo entre verão e inverno. Para escolher a estação, premir **SET** e no ecrã irá aparecer escolher estação. Premir novamente a tecla **SET** e escolher a estação com as teclas 1 e 2. Uma vez selecionada, premir a tecla **ON/OFF** para sair. A escolha da estação modifica o funcionamento da Termo-estufa, ver próximo capítulo.

A seguir, os princípios de funcionamento dos diversos esquemas hidráulicos.



Considerações importantes:



- o sanitário terá sempre a prioridade
- Existem três tipos de standby:
 - Tipo 01:** a temperatura ambiente detetada pela sonda posta na placa alcançou o SET AR definido
 - Tipo 02:** a temperatura da água na Termo-estufa alcançou o SET H2O definido
 - Tipo 03:** o termostato externo detetou que a temperatura desejada foi alcançada e, portanto, o contacto resulta aberto. Nesse caso específico, a Termo-estufa se comporta como a seguir:

Se o termostato fornecer tensão à placa causando falhas, a garantia é anulada.

Para configurar o termostato é suficiente remover o jump presente no borne THERM (ver placa na pág. 16) e conectar o termostato ambiente, OPERAÇÃO AOS CUIDADOS DE UM TÉCNICO ESPECIALIZADO.

Como seleccionar o tipo de standby (OPERAÇÃO AOS CUIDADOS DE UM TÉCNICO ESPECIALIZADO) :


Premir a tecla SET; por meio da tecla  ir até o menu 09. Premir novamente a tecla SET. Inserir a chave de acesso e confirma-la premindo novamente a tecla SET. Premindo a tecla  ir até o menu 9-5.

No ecrã irão aparecer as diversas modalidades de standby acima citadas, escolher a modalidade usando as teclas  e .



NOTA BEM: Por padrão, é definido o esquema hidráulico 00, a estação INVERNO com modalidade standby 02.


No momento em que a estufa for desligada manualmente ou pela programação, os acendimentos automáticos de saída de um estado de standby não serão possíveis.

Como ajustar a velocidade do ventilador ambiental:

Para ajustar a velocidade do ventilador, mantenha o botão pressionado  e ajuste a velocidade desejada com o mesmo botão. Para ajustar a temperatura ambiente, consulte as instruções do **Ponto B** istruzioni **Diagrama 00** nas páginas seguintes.

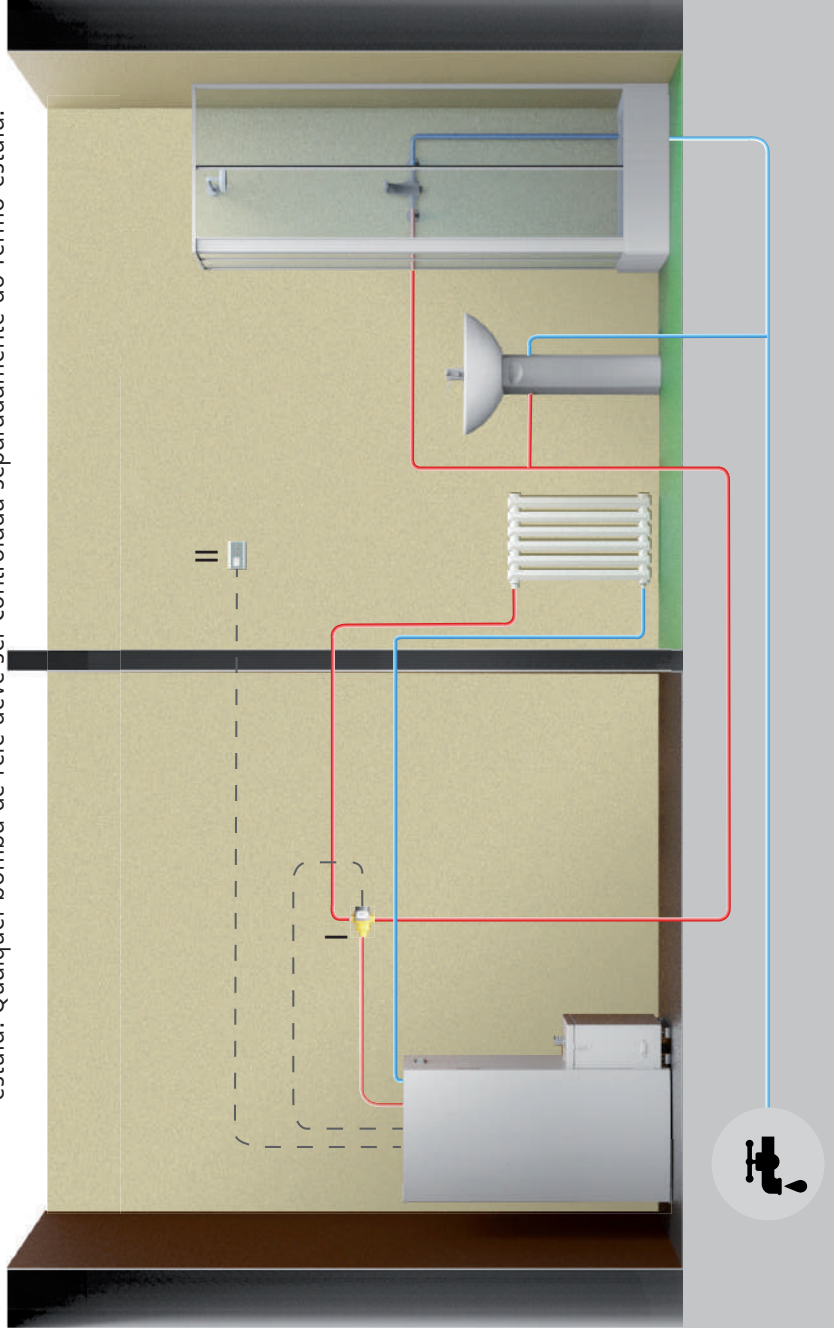
Como habilitar ou desabilitar a modalidade standby:

Premir a tecla SET. Com a tecla , ir ao menu 05 e confirmar com a tecla SET. Com a tecla  escolher se habilitar (ON) ou desabilitar (OFF) a função standby da Termo-estufa.

Premir a tecla ON/OFF  para sair

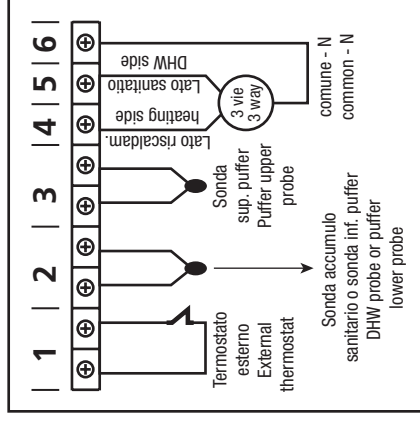
Vamos ver especificamente o comportamento da Termo-estufa de acordo com o esquema hidráulico, a presença e o modo de espera e a estação escolhida.

Esquema 00 : Termo-estufa conectada ao circuito de aquecimento e a um conjunto sanitário equipado com fluxostato. Esquema definido por padrão, a ausência do conjunto sanitário não causa problemas ao funcionamento da Termo-estufa. O esquema é indicativo e deseja demonstrar apenas a operação e os componentes que podem ser gerenciados pelo Termo-estufa. Qualquer bomba de relé deve ser controlada separadamente do Termo-estufa.



- I = Motorização válvula (4 - 5 - 6)
- II = Termostato Externo On/OFF para tipo standby 3 (opcional) (1)

Bloco de terminais: correspondência numérica para as várias conexões elétricas.



- a) Para definir a temperatura da água na Termo-estufa premir a tecla e . Aumentar ou diminuir os graus com as teclas e .
- b) Para definir a temperatura desejada no ambiente (por meio da sonda presente na placa) premir a tecla e . Aumentar ou diminuir os graus com as teclas e .
- c) Para definir a potência de funcionamento premir a tecla e e regula-la com as teclas e e e .

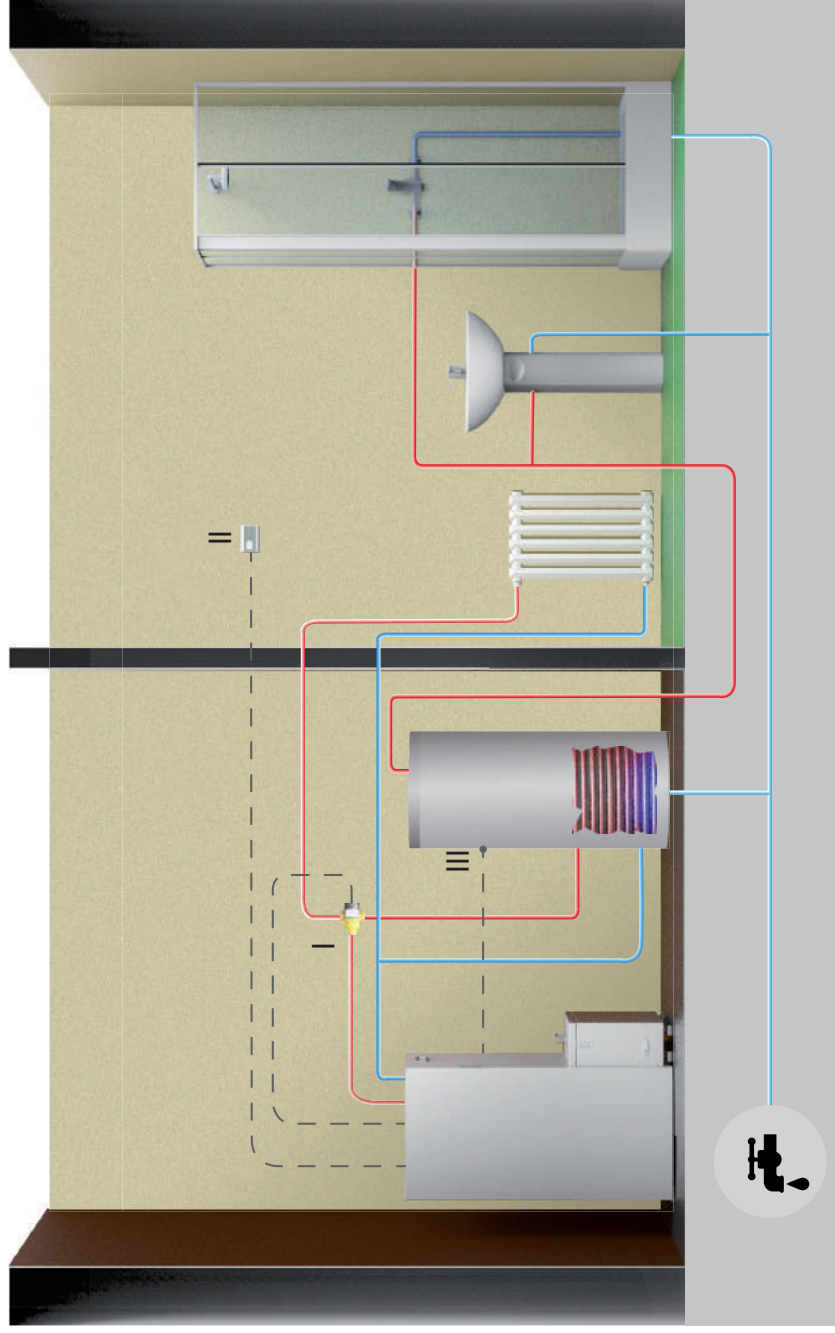
A redefinição do estado standby ocorre automaticamente quando um aumento de calor é necessário para retornar a condição standby escolhida (quando esta é definida como ON) ou quando há uma solicitação sanitária.

esquema hidráulico	standby	tipo de standby	estação	estado do circulador da Termo-estufa	estado da Termo-estufa
AQUECIMENTO + SANITÁRIO	OFF	01 (AMB.)	INVERNO	ON SE H2O > PARÂM.25	MODULA SE SONDA H2O > SET H2O (a) OU SE SONDA.AMB. > SET.AR (b)
AQUECIMENTO + SANITÁRIO	OFF	01 (AMB.)	INVERNO	ON SE H2O > PARÂM.25	MODULA SE SONDA H2O > 80°C
AQUECIMENTO + SANITÁRIO	ON	01 (AMB.)	INVERNO	ON SE H2O > PARÂM.25	STANDBY SE SONDA.AMB. > SET.AMB. (b); MODULA SE H2O > SET H2O;
AQUECIMENTO + SANITÁRIO	ON	01 (AMB.)	INVERNO	ON SE H2O > PARÂM.25	MODULA SE SONDA H2O > 80°C
AQUECIMENTO + SANITÁRIO	OFF	02 (H2O)	INVERNO	ON SE H2O > PARÂM.25	MODULA SE SONDA H2O > SET H2O (a)
AQUECIMENTO + SANITÁRIO	OFF	02 (H2O)	INVERNO	ON SE H2O > PARÂM.25	MODULA SE SONDA H2O > 80°C
AQUECIMENTO + SANITÁRIO	ON	02 (H2O)	INVERNO	ON SE H2O > PARÂM.25	STANDBY SE SONDA H2O > SET H2O (a)
AQUECIMENTO + SANITÁRIO	ON	02 (H2O)	INVERNO	ON SE H2O > PARÂM.25	MODULA SE SONDA H2O > 80°C
AQUECIMENTO + SANITÁRIO	OFF	03 (TERM. VER.)	INVERNO	ON SE H2O > PARÂM.25	MODULA SE TERM. VER. SATISFEITO OU SE SONDA H2O > SET H2O (a)
AQUECIMENTO + SANITÁRIO	OFF	03 (TERM. VER.)	INVERNO	ON SE H2O > PARÂM.25	MODULA SE SONDA H2O > 80°C
AQUECIMENTO + SANITÁRIO	ON	03 (TERM. VER.)	INVERNO	ON SE H2O > PARÂM.25	STANDBY TERM. VER. SATISFEITO; MODULA SE H2O > SET H2O; (b)
AQUECIMENTO + SANITÁRIO	ON	03 (TERM. VER.)	INVERNO	ON SE H2O > PARÂM.25	MODULA SE SONDA H2O > 80°C
AQUECIMENTO + SANITÁRIO	OFF	SÓ 2 (H2O)	VERÃO	ON SE H2O > PARÂM.25	STANDBY SE SONDA H2O > SET FORÇAR STANDBY EM ON (a)
AQUECIMENTO + SANITÁRIO	OFF	SÓ 2 (H2O)	VERÃO	ON SE H2O > PARÂM.25	MODULA SE SONDA H2O > 80°C
AQUECIMENTO + SANITÁRIO	ON	SÓ 2 (H2O)	VERÃO	ON SE H2O > PARÂM.25	STANDBY SE SONDA H2O > SET H2O (a)
AQUECIMENTO + SANITÁRIO	ON	SÓ 2 (H2O)	VERÃO	ON SE H2O > PARÂM.25	MODULA SE SONDA H2O > 80°C

NB: Colocando o comando "VERÃO", a estufa entrará em modo de espera e só voltará a ligar se houver um pedido de água quente doméstica.

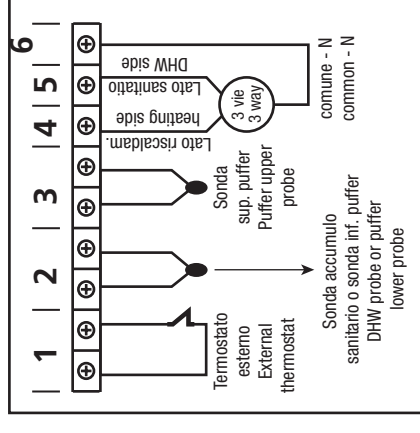
Esquema 01: a Termo-estufa está ligada a um depósito de água quente sanitária e ao circuito de aquecimento. O desligamento da Termo-estufa ocorre quando o contacto (termostato) está satisfeito. O acendimento da Termo-estufa ocorre quando o contacto (termostato) deteta uma temperatura inferior a SET ACS - ΔT (ΔT definível por parâmetros técnicos).

O esquema é indicativo e deseja demonstrar apenas a operação e os componentes que podem ser gerenciados pelo Termo-estufa. Qualquer bomba de relé deve ser controlada separadamente do Termo-estufa.



- I = Motorização válvula (4 - 5 - 6)
- II = Termostato Externo On/OFF para tipo standby 3 (opcional) (1)
- III = Termostato ON/OFF no reservatório ACS (2)

Bloco de terminais: correspondência numérica para as várias conexões elétricas.



- a) Para definir a temperatura da água na Termo-estufa premir a tecla . Aumentar ou diminuir os graus com as teclas e .
- b) Para definir a temperatura desejada no ambiente (por meio da sonda presente na placa) premir a tecla . Aumentar ou diminuir os graus com as teclas e .
- c) Para definir a potência de funcionamento premir a tecla e regula-la com as teclas e .

A redefinição do estado standby ocorre automaticamente quando um aumento de calor é necessário para retornar a satisfazer a condição standby escolhida (quando esta é definida como ON) ou quando há uma solicitação sanitária.

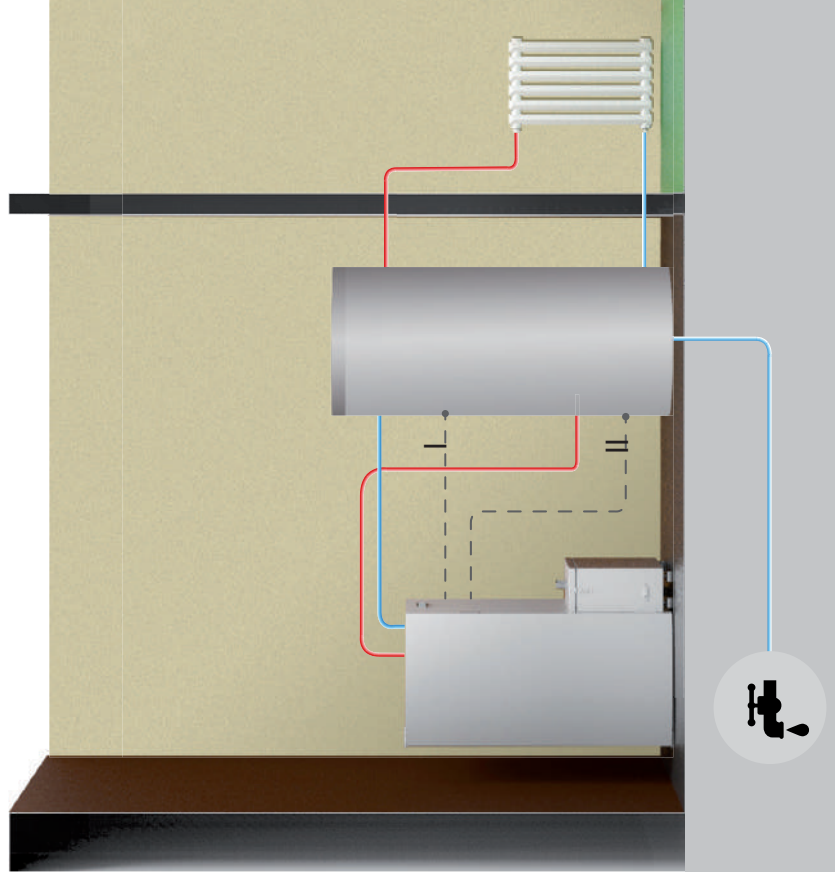
esquema hidráulico		standby	tipo de standby	estação	estado do circulador da Termo-estufa	estado da Termo-estufa
AQUECIMENTO + ACS EM CONTACTO	SANITÁRIO SOLICITANDO	OFF	01 (AMB.)	INVERNO	ON SE H2O > PARÂM.25	MODULA SE Sonda H2O > SET H2O (a); SE Sonda AMB. > SET AR (b)
AQUECIMENTO + ACS EM CONTACTO	SANITÁRIO SOLICITANDO	OFF	01 (AMB.)	INVERNO	ON SE H2O > PARÂM.25	MODULA SE Sonda H2O > 80°C
AQUECIMENTO + ACS EM CONTACTO	SANITÁRIO SOLICITANDO	ON	01 (AMB.)	INVERNO	ON SE H2O > PARÂM.25	MODULA SE H2O > SET H2O; (a) STANDBY SE Sonda AMB. > SET AMB.; (b)
AQUECIMENTO + ACS EM CONTACTO	SANITÁRIO SOLICITANDO	ON	01 (AMB.)	INVERNO	ON SE H2O > PARÂM.25	MODULA SE Sonda H2O > 80°C
AQUECIMENTO + ACS EM CONTACTO	SANITÁRIO SOLICITANDO	OFF	02 (H2O)	INVERNO	ON SE H2O > PARÂM.25	MODULA SE Sonda H2O > SET H2O (a)
AQUECIMENTO + ACS EM CONTACTO	SANITÁRIO SOLICITANDO	OFF	02 (H2O)	INVERNO	ON SE H2O > PARÂM.25	MODULA SE Sonda H2O > 80°C
AQUECIMENTO + ACS EM CONTACTO	SANITÁRIO SOLICITANDO	ON	02 (H2O)	INVERNO	ON SE H2O > PARÂM.25	STANDBY SE Sonda H2O > SET H2O (a)
AQUECIMENTO + ACS EM CONTACTO	SANITÁRIO SOLICITANDO	ON	02 (H2O)	INVERNO	ON SE H2O > PARÂM.25	MODULA SE Sonda H2O > 80°C
AQUECIMENTO + ACS EM CONTACTO	SANITÁRIO SOLICITANDO	OFF	03 (TERM. VER.)	INVERNO	ON SE H2O > PARÂM.25	MODULA SE TERMOSTATO EXTERNO SATISFEITO OU SE Sonda H2O > SET H2O (a)
AQUECIMENTO + ACS EM CONTACTO	SANITÁRIO SOLICITANDO	OFF	03 (TERM. VER.)	INVERNO	ON SE H2O > PARÂM.25	MODULA SE Sonda H2O > 80°C
AQUECIMENTO + ACS EM CONTACTO	SANITÁRIO SOLICITANDO	ON	03 (TERM. VER.)	INVERNO	ON SE H2O > PARÂM.25	STANDBY TERMOSTATO EXTERNO SATISFEITO; MODULA SE H2O > SET H2O; (a)
AQUECIMENTO + ACS EM CONTACTO	SANITÁRIO SOLICITANDO	ON	03 (TERM. VER.)	INVERNO	ON SE H2O > PARÂM.25	MODULA SE Sonda H2O > 80°C
AQUECIMENTO + ACS EM CONTACTO	TERM. SAN. NÃO SOLICITA	OFF	01/02/03	VERÃO	ON SE H2O > PARÂM.25	STANDBY SE Sonda H2O > SET H2O (a)
AQUECIMENTO + ACS EM CONTACTO	TERM. SAN. NÃO SOLICITA	OFF	01/02/03	VERÃO	ON SE H2O > PARÂM.25	MODULA SE Sonda H2O > 80°C
AQUECIMENTO + ACS EM CONTACTO	TERM. SAN. NÃO SOLICITA	ON	01/02/03	VERÃO	ON SE H2O > PARÂM.25	STANDBY SE Sonda H2O > SET H2O (a)
AQUECIMENTO + ACS EM CONTACTO	TERM. SAN. NÃO SOLICITA	ON	01/02/03	VERÃO	ON SE H2O > PARÂM.25	MODULA SE Sonda H2O > 80°C

Esquema 02 : a Termo-estufa está conectada a um puffer de água técnica.

O desligamento da Termo-estufa ocorre quando o contacto (termostato) inferior está satisfeito.

O acendimento da Termo-estufa ocorre quando contactos (termostato) superior e inferior não estão satisfeitos.

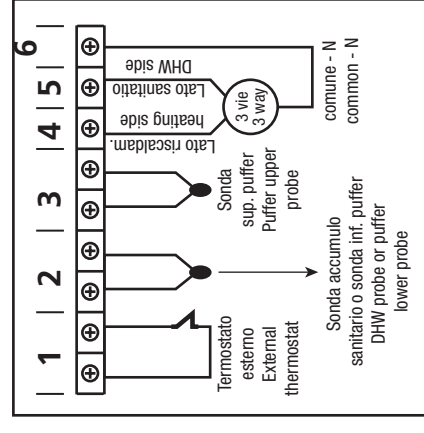
A água de aquecimento será então retirada desse puffer por meio das bombas de retorno não comandadas pela unidade de comando da Termo-estufa.



O esquema é indicativo e deseja demonstrar apenas a operação e os componentes que podem ser gerenciados pelo Termo-estufa. Qualquer bomba de relé deve ser controlada separadamente do Termo-estufa.

- I = Termostato superior ON/OFF no reservatório Água Técnica (3)
- II = Termostato inferior ON/OFF no reservatório Água Técnica (2)

Bloco de terminais: correspondência numérica para as várias conexões elétricas.



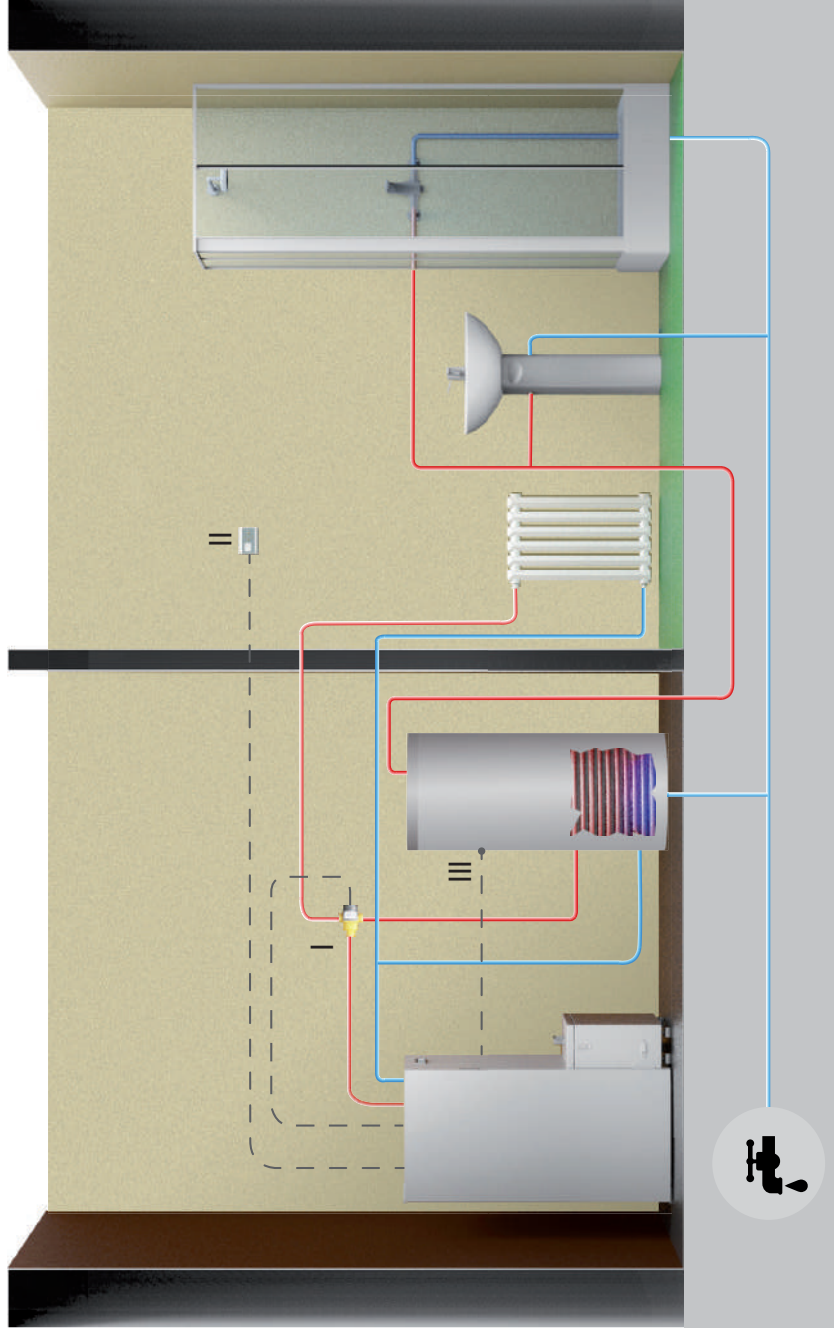
- a) Para definir a temperatura da água na Termo-estufa premir a tecla . Aumentar ou diminuir os graus com as teclas e .
- b) Para definir a temperatura desejada no ambiente (por meio da sonda presente na placa) premir a tecla . Aumentar ou diminuir os graus com as teclas e .
- c) Para definir a potência de funcionamento premir a tecla e regula-la com as teclas e .

A redefinição do estado standby ocorre automaticamente quando um aumento de calor é necessário para retornar a condição standby escolhida (quando esta é definida como ON) ou quando há uma solicitação de água quente dentro do puffer.

esquema hidráulico	standby	tipo de standby	estação	estado do circulador da Termo-estufa	estado da Termo-estufa
PUFFER EM CONTACTO	OFF	01/02/03	INVERNO/ VERÃO	OFF	MODULA E SE SONDA H2O>80° FORÇA STANDBY
PUFFER EM CONTACTO	OFF	01/02/03	INVERNO/ VERÃO	ON SE H2O > PARÂM.25	TRABALHO E SE SONDA H2O>80° MO- DULA
PUFFER EM CONTACTO	OFF	01/02/03	INVERNO/ VERÃO	ON SE H2O > PARÂM.25	TRABALHO E SE SONDA H2O>80° MO- DULA
PUFFER EM CONTACTO	OFF	01/02/03	INVERNO/ VERÃO	ON SE H2O > PARÂM.25	TRABALHO E SE SONDA H2O>80° MO- DULA
PUFFER EM CONTACTO	ON	01/02/03	INVERNO/ VERÃO	OFF	STANDBY
PUFFER EM CONTACTO	ON	01/02/03	INVERNO/ VERÃO	ON SE H2O > PARÂM.25	TRABALHO E SE SONDA H2O>80° MO- DULA
PUFFER EM CONTACTO	ON	01/02/03	INVERNO/ VERÃO	ON SE H2O > PARÂM.25	TRABALHO E SE SONDA H2O>80° MO- DULA
PUFFER EM CONTACTO	ON	01/02/03	INVERNO/ VERÃO	ON SE H2O > PARÂM.25	TRABALHO E SE SONDA H2O>80° MO- DULA
PUFFER EM CONTACTO	ON	01/02/03	INVERNO/ VERÃO	ON SE H2O > PARÂM.25	TRABALHO E SE SONDA H2O>80° MO- DULA

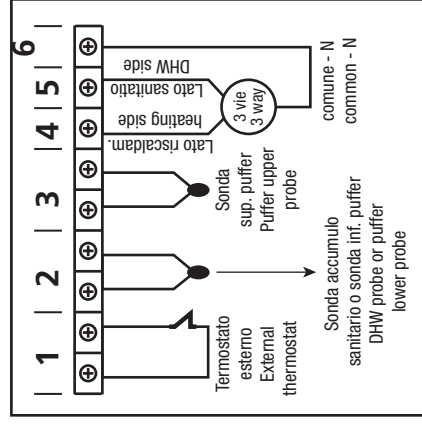
Esquema 03: a Termo-estufa está ligada a um depósito de água quente sanitária e ao circuito de aquecimento. O desligamento da Termo-estufa ocorre quando a sonda está satisfeita. O acendimento da Termo-estufa ocorre quando a sonda deteta uma temperatura inferior a SET ACS - ΔT (ΔT definível por parâmetros técnicos).

O esquema é indicativo e deseja demonstrar apenas a operação e os componentes que podem ser gerenciados pelo Termo-estufa. Qualquer bomba de relé deve ser controlada separadamente do Termo-estufa.



- I = Motorização válvula (4 - 5 - 6)
- II = Termostato Externo ON/OFF para tipo standby 3 (opcional) (1)
- III = Sonda NTC10K no reservatório ACS (2)

Bloco de terminais: correspondência numérica para as várias conexões elétricas.



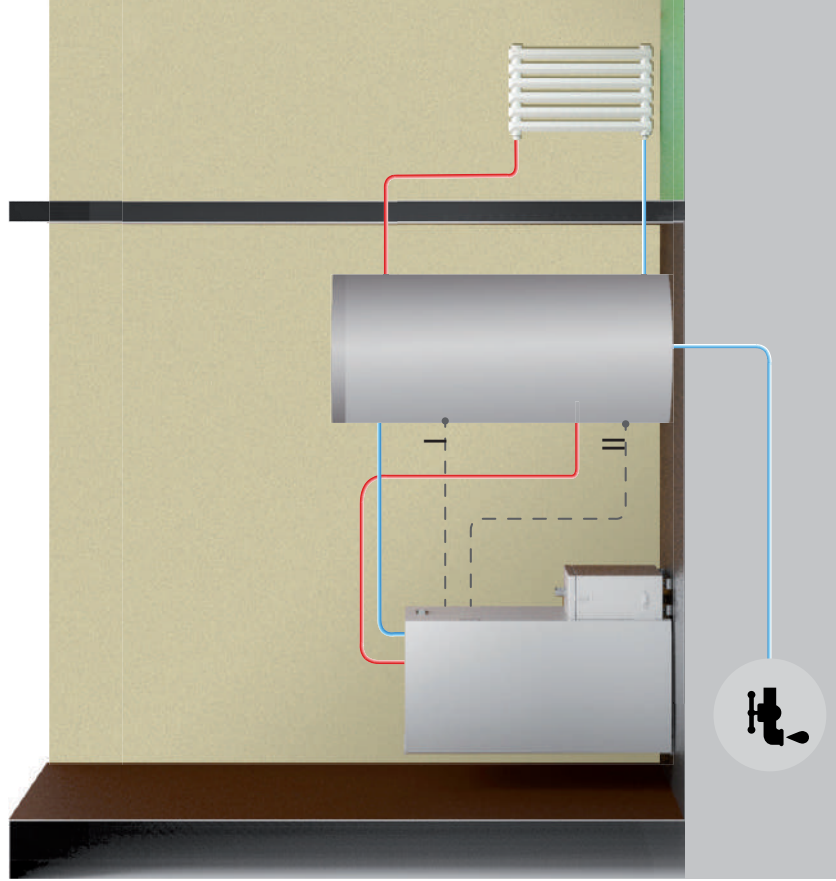
- a) Para definir a temperatura da água na Termo-estufa premir a tecla . Aumentar ou diminuir os graus com as teclas e .
- b) Para definir a temperatura desejada no ambiente (por meio da sonda presente na placa) premir a tecla . Aumentar ou diminuir os graus com as teclas e .
- c) Para definir a potência de funcionamento premir a tecla e regula-la com as teclas e .
- d) Para regular a potência de trabalho e a temperatura desejada dentro do reservatório ACS, premir a tecla . Aumentar ou diminuir os graus desejados com as teclas e .

A redefinição do estado standby ocorre automaticamente quando um aumento de calor é necessário para retornar a condição standby escolhida (quando esta é definida como ON) ou quando há uma solicitação de água quente dentro do puffer.

esquema hidráulico		standby	tipo de standby	estação	estado do circulador da Termo-estufa	estado da Termo-estufa
AQUECIMENTO + ACS EM SONDA	SONDA ACS > SET ACS.	OFF	01 (AMB.)	INVERNO	ON SE H2O > PARÂM.25	MODULA SE SONDA H2O > SET H2O (a) OU SE SONDA AMB. > SET (b)
AQUECIMENTO + ACS EM SONDA	SONDA ACS < SET ACS.	OFF	01 (AMB.)	INVERNO	ON SE H2O > SON ACS E SE H2O> PR BOMBA ON	TRABALHO E MODULA SE SONDA H2O > SET ACS + 10 (d)
AQUECIMENTO + ACS EM SONDA	SONDA ACS > SET ACS.	ON	01 (AMB.)	INVERNO	ON SE H2O > PARÂM.25	STANDBY SE SONDA AMB. > SET AR (b)
AQUECIMENTO + ACS EM SONDA	SONDA ACS < SET ACS.	ON	01 (AMB.)	INVERNO	ON SE H2O > SON ACS E SE H2O> PR BOMBA ON	TRABALHO E MODULA SE SONDA H2O > SET ACS + 10 (d)
AQUECIMENTO + ACS EM SONDA	SONDA ACS > SET ACS.	OFF	02 (H2O)	INVERNO	ON SE H2O > PARÂM.25	MODULA SE SONDA H2O > SET H2O (a)
AQUECIMENTO + ACS EM SONDA	SONDA ACS < SET ACS.	OFF	02 (H2O)	INVERNO	ON SE H2O > SON ACS E SE H2O> PR BOMBA ON	TRABALHO E MODULA SE SONDA H2O > SET ACS + 10 (d)
AQUECIMENTO + ACS EM SONDA	SONDA ACS > SET ACS.	ON	02 (H2O)	INVERNO	ON SE H2O > PARÂM.25	STAND-BY SE SONDA H2O > SET H2O (a)
AQUECIMENTO + ACS EM SONDA	SONDA ACS < SET ACS.	ON	02 (H2O)	INVERNO	ON SE H2O > SON ACS E SE H2O> PR BOMBA ON	MODULA SE SONDA H2O > SET ACS +10 (d)
AQUECIMENTO + ACS EM SONDA	SONDA ACS > SET ACS.	OFF	03 (TERM. VER.)	INVERNO	ON SE H2O > PARÂM.25	MODULA SE TERMOSTATO EXTERNO SATISFEITO
AQUECIMENTO + ACS EM SONDA	SONDA ACS < SET ACS.	OFF	03 (TERM. VER.)	INVERNO	ON SE H2O > SON ACS E SE H2O> PR BOMBA ON	TRABALHO E MODULA SE SONDA H2O > SET ACS +10 (d)
AQUECIMENTO + ACS EM SONDA	SONDA ACS > SET ACS.	ON	03 (TERM. VER.)	INVERNO	ON SE H2O > PARÂM.25	STANDBY TERMOSTATO EXTERNO SATISFEITO; MODULA SE H2O > SET H2O (a);
AQUECIMENTO + ACS EM SONDA	SONDA ACS < SET ACS.	ON	03 (TERM. VER.)	INVERNO	ON SE H2O > SON ACS E SE H2O> PR BOMBA ON	TRABALHO E MODULA SE SONDA H2O > SET ACS +10 (d)
AQUECIMENTO + ACS EM SONDA	SONDA ACS > SET ACS.	OFF	SÓ 2 (H2O)	VERÃO	ON SE H2O > SON ACS E SE H2O> PR BOMBA ON	STANDBY SE SONDA ACS > SET ACS+1 E FORÇA STANDBY EM ON (d)
AQUECIMENTO + ACS EM SONDA	SONDA ACS < SET ACS.	OFF	SÓ 2 (H2O)	VERÃO	ON SE H2O > SON ACS E SE H2O> PR BOMBA ON	TRABALHO E MODULA SE SONDA H2O > SET ACS + 10 (d)
AQUECIMENTO + ACS EM SONDA	SONDA ACS > SET ACS.	ON	SÓ 2 (H2O)	VERÃO	ON SE H2O > SON ACS E SE H2O> PR BOMBA ON	STANDBY SE SONDA ACS > SET ACS+10 (d)
AQUECIMENTO + ACS EM SONDA	SONDA ACS < SET ACS.	ON	SÓ 2 (H2O)	VERÃO	ON SE H2O > SON ACS E SE H2O> PR BOMBA ON	TRABALHO E MODULA SE SONDA H2O > SET ACS + 10

Esquema 04 : a Termo-estufa está conectada a um puffer de água técnica.

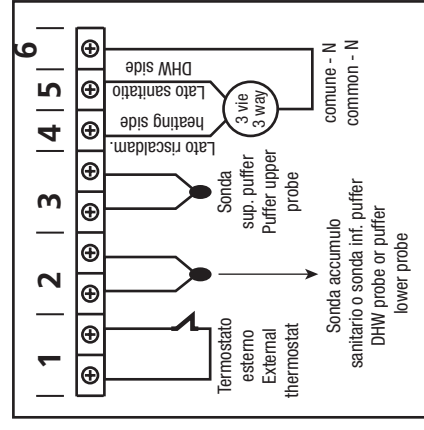
- O desligamento da Termo-estufa ocorre quando a sonda superior está satisfeita.
- O acendimento da Termo-estufa ocorre quando a sonda inferior não está satisfeita.
- A água de aquecimento será então retirada desse puffer por meio das bombas de retorno não comandadas pela unidade de comando da Termo-estufa.



O esquema é indicativo e deseja demonstrar apenas a operação e os componentes que podem ser gerenciados pelo Termo-estufa. Qualquer bomba de relé deve ser controlada separadamente do Termo-estufa.

- I = Sonda superior NTC10K no reservatório Água Técnica (3)
- II = Sonda inferior NTC10K no reservatório Água Técnica (2)

Bloco de terminais: correspondência numérica para as várias conexões elétricas.



- Para definir a temperatura na parte superior do puffer premir a tecla e e escolher os graus desejados
- Para definir a temperatura na parte inferior do puffer premir a tecla e com as teclas e escolher os graus desejados
- Para definir a potência de funcionamento premir a tecla e regula-la com as teclas e

A redefinição do estado standby ocorre automaticamente quando a temperatura detetada pela sonda inferior do puffer for menor do que a temperatura definida (b)

esquema hidráulico	standby	tipo de standby	estação	3 vias	estado do circulador da Termo-estufa	estado da Termo-estufa
PUFFER DE 2 SONDAS (4) S1 E S2 > SET PUFFER	OFF	01/02/03	INVERNO/ VERÃO	OFF	OFF	MODULA E SE SONDA H20>80° FORÇA STANDBY
PUFFER DE 2 SONDAS (4) S1 E S2 < SET PUFFER	OFF	01/02/03	INVERNO/ VERÃO	ON	ON SE H20 > S1 E S2 E SE H20> PR BOMBA ON	SONDA H20>80° MODULA
PUFFER DE 2 SONDAS (4) S1 E S2 > SET PUFFER	ON	01/02/03	INVERNO/ VERÃO	OFF	OFF	STANDBY
PUFFER DE 2 SONDAS (4) S1 E S2 < SET PUFFER	ON	01/02/03	INVERNO/ VERÃO	ON	ON SE H20 > S1 E S2 E SE H20> PR BOMBA ON	SONDA H20>80° MODULA

Recomenda-se colocar o "Stand-by" em ON

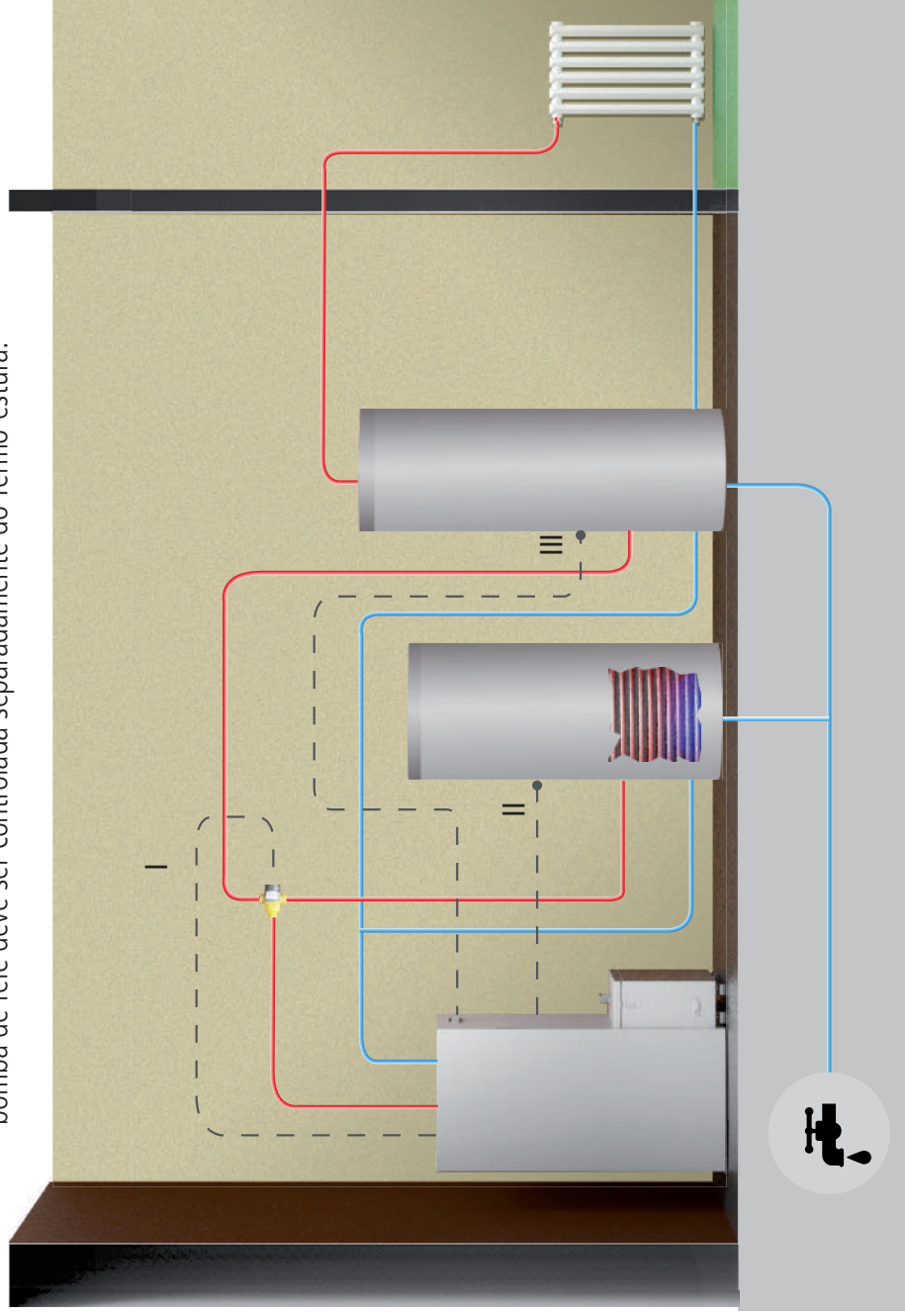
Esquema 05 : a Termo-estufa está conectada a um puffer de água técnica.

O desligamento da Termo-estufa ocorre quando a sonda superior está satisfeita.

O acendimento da Termo-estufa ocorre quando a sonda inferior não está satisfeita.

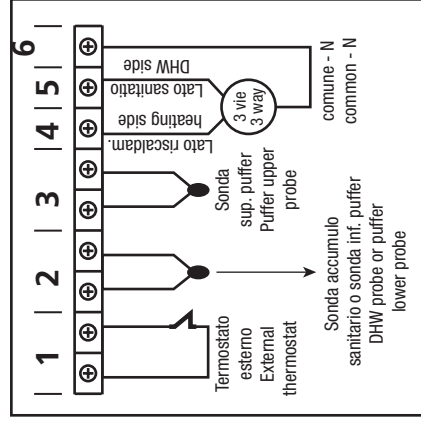
A água de aquecimento será então retirada desse puffer por meio das bombas de retorno não comandadas pela unidade de comando da Termo-estufa.

O esquema é indicativo e deseja demonstrar apenas a operação e os componentes que podem ser gerenciados pelo Termo-estufa. Qualquer bomba de relé deve ser controlada separadamente do Termo-estufa.



- I = Motorização válvula (4 - 5 - 6)
- II = Sonda NTC10K no reservatório ACS (2)
- III = Sonda NTC10K no Puffer Água técnica (3)

Bloco de terminais: correspondência numérica para as várias conexões elétricas.



- a) Para definir a temperatura no reservatório ACS premir a tecla e e e escolher os graus desejados
- b) Para definir a temperatura no puffer água técnica premir a tecla e e e escolher os graus desejados
- c) Para definir a potência de funcionamento premir a tecla e regula-la com as teclas e

A redefinição do estado standby ocorre automaticamente quando a temperatura detetada pela sonda inferior do puffer for menor do que a temperatura definida (b)

esquema hidráulico	standby	tipo de standby	estação	bomba	estado da Termo-estufa
PUFFER + DEPÓSITO ÁGUA QUENTE ACS NA SONDA	OFF	01/02/03	INVERNO	ON SE H2O+5 > SONDA PUFFER	MODULA E SE SONDA H2O>80° FORÇA STANDBY
PUFFER + DEPÓSITO ÁGUA QUENTE ACS NA SONDA	ON	01/02/03	INVERNO	ON SE H2O > SON ACS E SE H2O> PR BOMBA ON	TRABALHO E MODULA SONDA H2O>80°
PUFFER + DEPÓSITO ÁGUA QUENTE ACS NA SONDA	OFF	01/02/03	INVERNO	ON SE H2O > SONDA PUFFER E SE H2O> PR BOMBA ON	TRABALHO E MODULA SONDA H2O>80°
PUFFER + DEPÓSITO ÁGUA QUENTE ACS NA SONDA	ON	01/02/03	INVERNO	ON SE H2O > SONDA ACS E SE H2O> PR BOMBA ON	TRABALHO E MODULA SONDA H2O>80°
PUFFER + DEPÓSITO ÁGUA QUENTE ACS NA SONDA	OFF	01/02/03	INVERNO	ON SE H2O+5 > SONDA PUFFER	MODULA
PUFFER + DEPÓSITO ÁGUA QUENTE ACS NA SONDA	ON	01/02/03	INVERNO	ON SE H2O > SON ACS E SE H2O> PR BOMBA ON	STANDBY
PUFFER + DEPÓSITO ÁGUA QUENTE ACS NA SONDA	OFF	SÓ 2 (H2O)	VERÃO	ON SE H2O > SON ACS E SE H2O> PR BOMBA ON	STANDBY SE SONDA ACS > SET ACS+1 E FORÇA STANDBY EM ON
PUFFER + DEPÓSITO ÁGUA QUENTE ACS NA SONDA	OFF	SÓ 2 (H2O)	VERÃO	ON SE H2O > SON ACS E SE H2O> PR BOMBA ON	MODULA SE SONDA H2O > SET ACS +10
PUFFER + DEPÓSITO ÁGUA QUENTE ACS NA SONDA	ON	SÓ 2 (H2O)	VERÃO	ON SE H2O > SON ACS E SE H2O> PR BOMBA ON	STANDBY SE SONDA ACS > SET ACS+1
AQUECIMENTO + ACS EM SONDA	ON	SÓ 2 (H2O)	VERÃO	ON SE H2O > SON ACS E SE H2O> PR BOMBA ON	MODULA SE SONDA H2O > SET ACS +10

NB: Mantendo o comando " VERÃO ", o acumulador de água técnica não vai ser ligado nunca.

Acendimento Termo-estufa



Retire do lume e saia pela porta todos os componentes da embalagem. Eles podem queimar (cartilhas e várias etiquetas adesivas).

Carregar pellet

A carga de combustível é feita a partir do topo do Termo-estufa através da abertura da porta. Despeje o pellet no reservatório; pelo vazio contém cerca 46 kg. Para facilitar o processo de realizar a operação em duas fases:

- despeje metade do conteúdo do saco no tanque e esperar que o combustível a se estabelecer na parte inferior.
- completar a transação, pagando o segundo semestre.



Nunca remova a grelha de protecção no interior do tanque; carregamento evitar que o saco de pastilhas em contacto com superfícies quentes.







O pote deve ser limpa antes de cada partida.

Quadro de comandos (Fig. 2)



O botão  da Termo-estufa utiliza-se para acender e apagar e para sair da programação.

Os botões  e  utilizam-se para regular a temperatura, para visualizações e funções de programação.

Os botões  e  utilizam-se para regular a potência calórica.

O botão  e  utiliza-se para programar a temperatura e as funções de programação.

Os displays superior e inferior servem para visualizar várias mensagens.

LED	SIMBOLO	DESCRIÇÃO
1		O LED está aceso quando o conteúdo do menu UT0 1 está em OFF, estabelecendo assim a programação diária ou semanal.
2		O LED fica habilitado cada vez que se carga o pellet.
3		O LED pisca quando o equipamento recebe o sinal de modificação temperatura/potência do controlo remoto.
4		O LED está aceso quando a temperatura ambiente chega ao valor de temperatura estabelecido no menu SET Acqua
5	SET	O LED pisca para indicar que se está a aceder ao menu usuário/técnico ou que se está a modificar a temperatura.
6		O led acende-se quando está em funcionamento a bomba de circulação.



Recomenda-se utilizar pellet de um diâmetro de 6 mm máximo e sem humidade.

Sinalização do quadro de comandos

Antes de acender a Termo-estufa, verificar se o reservatório de pellets está carregado, se a câmara de combustão está limpa, se a porta de vidro está fechada, se a tomada de corrente está conectada e se o interruptor situado na parte traseira está na posição "1".

Informações no ecrã



APAGADO

A estufa está desligada.



ACENDIM

A estufa está na primeira fase de acendimento. Estão ativos a vela e o extrator de fumos.



CARGA PELLETT

Nessa fase do processo de acendimento, a estufa inicia a carregar pellets no braseiro. Estão ativos a vela, o extrator de fumos e o motor da cóclea.



CHAMA PRESENTE

Nessa fase do processo de acendimento, a estufa inicia a carregar pellets no braseiro. Estão ativos o extrator de fumos e o motor da cóclea.



TRABALHO

A estufa está na fase de trabalho, nesse caso na potência 3. A temperatura ambiente detetada é de 21°C. Na fase de trabalho normal estão ativos o ventilador de fumos, o motor da cóclea e o ventilador ambiente.



LIMPEZA QUEIMAD

A estufa está na fase de limpeza do cestinho. O extrator de fumos gira à máxima velocidade e a carga de pellet está no mínimo.

Signal de alarme

No caso de haver um mau funcionamento do aquecedor, o sistema informa ao usuário o tipo de falha ocorreu. Na tabela a seguir encontram-se resumidos os alarmes, o tipo de problema ea possível solução:

Display		Tipo de problema	Solución
AL 1	BLACK OUT	Falta de alimentação elétrica	Cuando vuelve la alimentación la gofera inicia un ciclo de enfriamiento al final del cual arrancará automáticamente.
AL 2	SONDA FUMOS	La sonda de humos está defectuosa o desconectada da placa electrónica	Contactar com o centro de assistência técnica autorizado
AL 3	TEMP-MAX FUMOS	Temperatura de humos muito alta	Enrique la Termo-estufa, dejarla enfriar e hacer una limpieza general. Si siguen con el problema, contacte el servicio de asitencia tecnica para la limpieza de cuerpo de estufa y de la chimenea
AL 4	FALHA ASP-FUMO	Desgaste ou rotura do ventilador de extração de humos	Contactar com o centro de assistência técnica autorizado
AL 5	FALHA ACENDIM	O fogão não inflama. É a primeira vez	Preencha o depósito de pellet. Ligue novamente
AL 6	SEM PELLET	Parando a operação do fogão durante a fase de trabalho	Preencha o depósito de pellet
AL 7	SEGUR TERMICA	O fogão superaqueceu	Reponha o termostato manualmente. Se o problema persistir, entre em contato com o centro de serviços autorizado.
AL 8	FALLO PRESION	Condução de fumaça obstruída	Limpe a condução ou controle de que não há obstrução na saída de fumaça
AL B	ERRO TRIAC COC	O verme carrega muita pelota	Contactar com o centro de assistência técnica autorizado
AL C	SONDA AGUA	Sensor de água com defeito	Contactar com o centro de assistência técnica autorizado
AL D	TEMP-MAX AGUA	Temperatura da água muito alta	Deixe o termostato esfriar. Se você continuar com o problema, entre em contato com o serviço de assistência técnica para controlar o sistema hidráulico
AL E	PRESSAO AGUA	Pressão de água muito alta	Deixe o termostato esfriar. Se você continuar com o problema, entre em contato com o serviço de assistência técnica para controlar o sistema hidráulico
SERVICE		Indica que a Termo-estufa atingiu 1300 horas de funcionamento e é necessário realizar uma manutenção extraordinária	Contactar com o centro de assistência técnica autorizado

As operações de controlo devem ser efectuadas por 'user e só em caso de não-resolução, contactar o serviço técnico autorizado.

Menu de programação

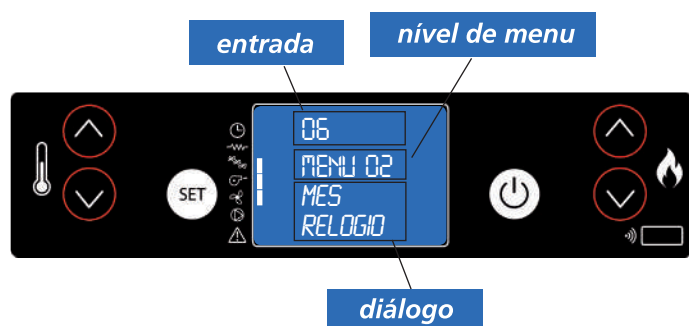
Menù 02 SET RELÓGIO

Para aceder o set relógio, pressione o botão "SET" (3), com a tecla - (5) rolar a submenus até 02 MENU - SET RELÓGIO e botões 1 e 2 seleciona o dia atual. Pressione o botão "SET" (3) para confirmar.

Em seguida, defina sempre com os botões 1 e 2, o hora e pressione "SET" (3) alternar para o ajuste minutos utilizando os botões 1 e 2. Pressionando o botão "SET" você pode acessar os diversos submenus para ajustar a data, dia, mês e ano. Para fazer isso, repita os passos acima, em seguida, usando as teclas 1,2 e 3.

A tabela abaixo descreve brevemente a estrutura do menu, com destaque nesta seção somente para seleções disponíveis para o usuário.

nível 1	nível 2	nível 3	nível 4	valor
02 - set relógio				
	01 - dia			dia semana
	02 - horas			hora
	03 - minutos			minuto
	04 - dia			dia
	05 - mês			mês
	06 - ano			ano



Definir a hora ea data. A placa electrónica está equipado com uma bateria de lítio que permite o relógio interno uma autonomia sobre 3/5 anos.

Menu 03 SET CHRONO

Pressione o botão "SET" (3) e, em seguida, pressione 5 para chegar ao menu desejado; em seguida, pressione "SET" (3) para acessar. Em seguida, entrar no menu M-3-1 e pressionando os botões 1 e 2 para escolher se deseja ativar o termostato (on / off) que permite a programação de ignição fogão automático.

Uma vez ativado / desativado o termostato pressione o "4" (OFF) e continuar no submenu deslizante pressionando 5. Em seguida, escolha para acessar submenus para programação diária, semanal, fim de semana.

Para definir horas e dias de ignição repita o que disse anteriormente::

- acesso a submenus através de "SET" (3)
- ajustar os dias, horas e ativar (on / off) pressionando os botões 1 e 2
- confirmar pressionando "SET" (3)
- sair do menu / submenus pressionando o botão 4 de desligamento..

A tabela abaixo descreve brevemente a estrutura do menu, com destaque nesta seção somente para seleções disponíveis para o usuário.

nível 1	nível 2	nível 3	nível 4	valor
03 - set chrono				
	01 - activa chrono			
		01 - activa chrono		on/off
	02 - program. dia			
		01 - chrono dia		on/off
		02 - start 1 dia		hora
		03 - stop 1 dia		hora
		04 - start 2 dia		hora
		05 - stop 2 dia		hora

nível 1	nível 2	nível 3	nível 4	valor
03 - set chrono				
	03 - progr. semanal			
		01 - chrono semana		on/off
		02 - start programa 1		hora
		03 - stop programa 1		hora
		04 - segunda-feira pr. 1		on/off
		05 - terça-feira pr. 1		on/off
		06 - quarta-feira pr. 1		on/off
		07 - quinta-feira pr. 1		on/off
		08 - sexta-feira pr. 1		on/off
		09 - sábado progr. 1		on/off
		10 - domingo prog. 1		on/off
		11 - start programa 2		hora
		12 - stop programa 2		hora
		13 - segunda-feira pr. 2		on/off
		14 - terça-feira pr. 2		on/off
		15 - quarta-feira pr. 2		on/off
		16 - quinta-feira pr. 2		on/off
		17 - sexta-feira pr. 2		on/off
		18 - sábado progr. 2		on/off
		19 - domingo prog. 2		on/off
		20 - start programa 3		hora
		21 - stop programa 3		hora
		22 - segunda-feira pr. 3		on/off
		23 - terça-feira pr. 3		on/off
		24 - quarta-feira pr. 3		on/off
		25 - quinta-feira pr. 3		on/off
		26 - sexta-feira pr. 3		on/off
		27 - sábado progr. 3		on/off
		28 - domingo prog. 3		on/off
		29 - start programa 4		hora
		30 - stop programa 4		hora
		31 - segunda-feira pr. 4		on/off
		32 - terça-feira pr. 4		on/off
		33 - quarta-feira pr. 4		on/off
		34 - quinta-feira pr. 4		on/off
		35 - sexta-feira pr. 4		on/off
		36 - sábado progr. 4		on/off
		37 - domingo prog. 4		on/off
	04 - progr. fim semana			
		01 - chrono fim semana		
		02 - start 1		
		03 - stop 1		
		04 - start 2		
		05 - stop 2		

Menù 03 SET CHRONO

Submenus 03 - 01 - ativar chrono

Ele permite que você ative e desative todas as funções de termostato programável globalmente.



Submenus 03 - 02 - programa diário

Permite-lhe ativar, desativar e definir as funções de termostato programável diariamente.

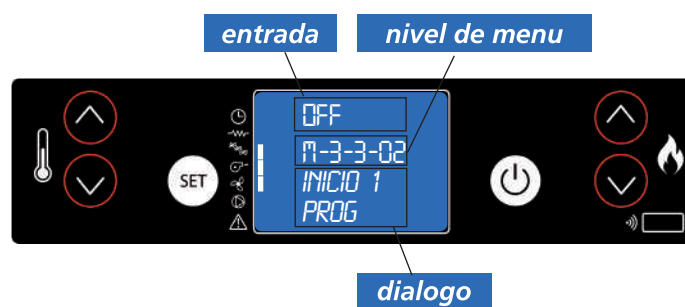


Você pode definir duas bandas de operação definida pelos tempos definidos de acordo com a tabela a seguir, onde a definição OFF indica o relógio para ignorar o comando:

seleção	significado	valores possíveis
START 1	hora de ativação	hora - OFF
STOP 1	hora desativação	hora - OFF
START 2	hora de ativação	hora - OFF
STOP 2	hora desativação	hora - OFF

Submenus 03 - 03 - programa semanal

Permite habilitar, desabilitar e configurar as funções do cronotermostato semanalmente.



O programador tem 4 semanal programas independentes efeito que é composta da combinação da 4 programação individual. O programa semanal pode ser ligado ou desligado.

Além disso, ajustando OFF em tempos, o relógio ignora o comando correspondente.



Proceder com cuidado da programação em geral de evitar a sobrepor-se as horas de ativação e/ou desativação no mesmo dia em diferentes programas.

PROGRAMA 1			
nível menu	seleção	significado	valores possíveis
03-03-02	START PROGRAMA 1	hora de ativação	hora - OFF
03-03-03	STOP PROGRAMA 1	hora desativação	hora - OFF
03-03-04	SEGUNDA-F. PROGRAM 1	dia de referência	on/off
03-03-05	TERÇA-F. PROGRAM 1		on/off
03-03-06	QUARTA-F. PROGRAM 1		on/off
03-03-07	QUINTA-F. PROGRAM 1		on/off
03-03-08	SEXTA-F. PROGRAM 1		on/off
03-03-09	SÁBADO PROGRAM 1		on/off
03-03-10	DOMINGO PROGRAM 1		on/off

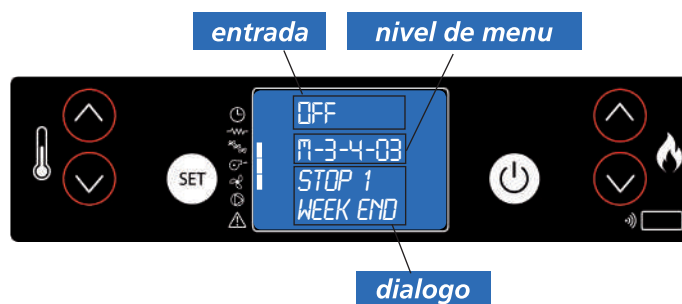
PROGRAMA 2			
nível menu	seleção	significado	valores possíveis
03-03-11	START PROGRAMA 2	hora de ativação	hora - OFF
03-03-12	STOP PROGRAMA 2	hora desativação	hora - OFF
03-03-13	SEGUNDA-F. PROGRAM 2	dia de referência	on/off
03-03-14	TERÇA-F. PROGRAM 2		on/off
03-03-15	QUARTA-F. PROGRAM 2		on/off
03-03-16	QUINTA-F. PROGRAM 2		on/off
03-03-17	SEXTA-F. PROGRAM 2		on/off
03-03-18	SÁBADO PROGRAM 2		on/off
03-03-19	DOMINGO PROGRAM 2		on/off

PROGRAMA 3			
nível menu	seleção	significado	valores possíveis
03-03-20	START PROGRAMA 3	hora de ativação	hora - OFF
03-03-21	STOP PROGRAMA 3	hora desativação	hora - OFF
03-03-22	SEGUNDA-F. PROGRAM 3	dia de referência	on/off
03-03-23	TERÇA-F. PROGRAM 3		on/off
03-03-24	QUARTA-F. PROGRAM 3		on/off
03-03-25	QUINTA-F. PROGRAM 3		on/off
03-03-26	SEXTA-F. PROGRAM 3		on/off
03-03-27	SÁBADO PROGRAM 3		on/off
03-03-28	DOMINGO PROGRAM 3		on/off

PROGRAMA 4			
nível menu	seleção	significado	valores possíveis
03-03-29	START PROGRAMA 4	hora de ativação	hora - OFF
03-03-30	STOP PROGRAMA 4	hora desativação	hora - OFF
03-03-31	SEGUNDA-F. PROGRAM 4	dia de referência	on/off
03-03-32	TERÇA-F. PROGRAM 4		on/off
03-03-33	QUARTA-F. PROGRAM 4		on/off
03-03-34	QUINTA-F. PROGRAM 4		on/off
03-03-35	SEXTA-F. PROGRAM 4		on/off
03-03-36	SÁBADO PROGRAM 4		on/off
03-03-37	DOMINGO PROGRAM 4		on/off

Submenus 03 - 04 - programa fim de semana

Permite-lhe ativar, desativar e definir as funções de termostato programável no fim de semana (dia 5 e 6, a saber sábado e domingo).



NOTAS:

- a fim de evitar confusão e start-up e desligamento indesejado, ative apenas um programa por vez se você não sabe exatamente o que você deseja alcançar;
- desative o programa diário se você quiser usar o semanal. Sempre mantenha fora do horário de fim de semana, se você usar os programas semanais 1, 2, 3 e 4.
- ative a programação fins de semana apenas depois de desligar o horário semanal;

Menu 04 - escolher o idioma

Pressione o botão SET para acessar o menu e pressione (5) até ao MENU 04 – ESCOLHER IDIOMA. Em seguida, pressione o botão SET para acessar o menu. Selecione o idioma desejado usando as teclas (1) e (2)

Anomalias do dispositivo elétrico

Falta de acendimento

Se durante a fase de acendimento não se acende a chama ou se a temperatura do fumo não chega a alcançar uma temperatura adequada no intervalo de tempo previsto para o acendimento, a termo estufa apaga-se e no display visualiza-se **"FALHA ACENDIM"**.

Carregar no botão "On/Off" para fazer um reset do alarme. Esperar que termine o ciclo de arrefecimento, limpar a caixa de cinza e realizar um novo acendimento.

Apagado durante a fase de trabalho

Apresenta-se em casos de apagado imprevisto da termo estufa durante o funcionamento normal (por exemplo por não ter pellets no depósito ou por causa de alguma falha no motor redutor de carga de pellets).

A termo estufa continua a funcionar até se esgotarem os pellets colocados na caixa de cinzas; visualiza-se no display **"SEM PELLET"** e a termo estufa apaga-se.

Carregar no botão "On/Off" para fazer um reset do alarme. Esperar que se termine o ciclo de arrefecimento, limpar a caixa de cinzas e proceder a um novo acendimento.

É preciso recordar que antes de realizar um acendimento é necessário assegurar-se que a caixa de cinzas está completamente livre, limpa e colocada corretamente.

Corte de eletricidade

Se se produzir um corte de eletricidade durante mais de um minuto, a termo estufa pode soprar para o local uma pequena quantidade de fumo. Isto não representa nenhum risco para a sua segurança.

Quando voltar a corrente, no display visualiza-se **"BLACK OUT"**. Quando terminar o ciclo de arrefecimento, a termo estufa arranca novamente a partir do estado de funcionamento onde estava antes dos cortes de corrente.



Não deve acender a termo estufa antes de ter passado o tempo necessário, já que se pode bloquear. Se a termo estufa se bloquear, fechar durante um minuto o interruptor que está situado na parte de atrás da termo estufa e esperar 10 minutos antes de voltar a acender.



A tomada de corrente onde se liga a termo estufa deve estar protegida com uma tomada de terra, conforme a normativa em vigor. O fabricante declina qualquer responsabilidade por causa de danos causados a pessoas e coisas, devidos a qualquer negligência da instalação.

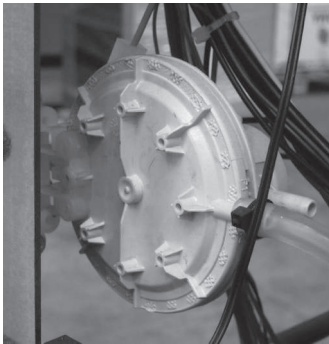
Termostatos de puesta en marcha manual

Intervenção em caso de perigo

Em caso de incêndio, desligue a fonte de alimentação, use um extintor de incêndio, de acordo com, e, se necessário, chamar os bombeiros e, em seguida contactar o serviço técnico autorizado.



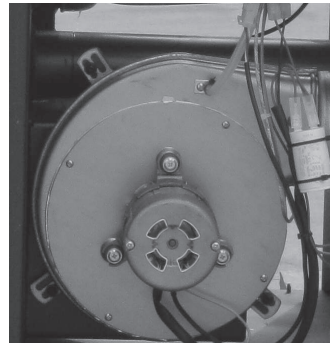
Dispositivos de segurança



Pressão fumos: controla a queda de pressão no conduto de fumo. Está desenhado para fechar o parafuso de alimentação de pellets se houver uma obstrução na tiragem da chaminé ou uma pressão de retorno importante (exemplo por causa do vento). No momento do pressão irá mostrar **"ALAR-DEP-FAIL"**.



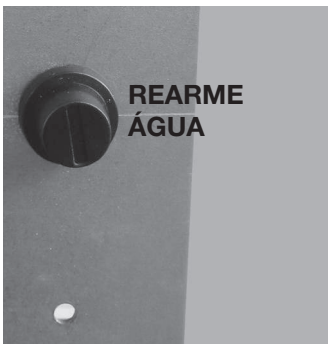
Motor de redução: se o motor de redução, a termo estufa continua a funcionar até que a chama se apague por falta de combustível e até atingir o nível mínimo de arrefecimento.



Sensor de temperatura do fumo: este termopar controla a temperatura do fumo e dá a ordem de acender ou apagar a termo estufa quando a temperatura do fumo desce por baixo do valor de referência.



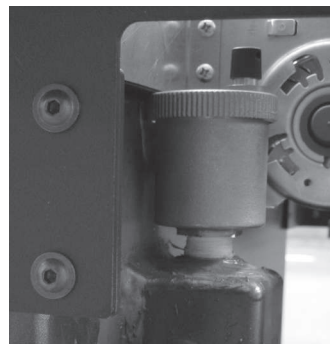
Segurança elétrica: a termo estufa está protegida contra os aumentos de corrente repentinos (por exemplo relâmpagos), graças a um fusível situado no painel de controlo, na parte posterior da termo estufa. Outros fusíveis para a proteção dos quadros eletrónicos estão situados nos próprios quadros.



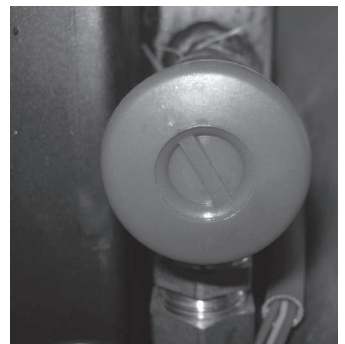
Termóstato de segurança com rearme manual para a temperatura da água: se a temperatura da água do tanque ultrapassar o nível da referência de segurança de 100° C, a operação do aquecedor para imediatamente e o display indica **"ALAR-SIC-FAIL"**. Para voltar a acender é necessário restabelecer os valores iniciais manualmente.



Sonda de temperatura água: se a temperatura da água se aproximar à temperatura de apagado (100°C) a sonda impõe para parar a alimentação dos pellets.



Válvula de descarga automática: esta válvula elimina o ar dentro do sistema de aquecimento e aquecimento



Válvula de segurança: esta válvula actua para evitar o excesso de pressão do sistema hidráulico. Se a pressão do sistema de termo estufa ou excede 2,5 bar drena a água do circuito.

Função anticongelante: se a sonda da Termo-estufa detetar uma temperatura da água inferior a 5°C, ativa-se automaticamente a bomba de circulação, para evitar a congelação do sistema.

Função gripagem da bomba: no caso de inactividade prolongada da bomba, este é activado em intervalos periódicos durante 10 segundos, para evitar que os blocos.



A manipulação dos dispositivos de segurança está proibida. Só depois de ser eliminada a causa que produziu a intervenção do sistema de segurança, é que se pode voltar a acender a termo estufa e por tanto restabelecer a operação automática do sensor. Para saber qual foi a anomalia que se produziu, consultar neste manual o parágrafo relativo a alarmes, onde se explica como se deve proceder segundo a mensagem de alarme indicada no display da termo estufa.

Limpeza e manutenção



A limpeza de todas as partes deve ser efectuada com a termo estufa completamente fria e desligada para evitar queimaduras e choque térmico. A termo estufa não necessita muita manutenção se se utilizar pellets com certificação de qualidade. A necessidade de manutenção depende das condições de uso (ignição e apagamento repetitivos) e do funcionamento requerido. Recomenda-se uma verificação periódica do termo estufa para verificar o bom estado.

Elemento/intervalo	Diário	Cada 2/3 dias	Cada 7 dias	Cada 15 dias	Cada 30 dias	Cada 60-90 dias	Cada 1 ano
Fornalha	◇						
Limpeza da gaveta de cinzas com aspirador		◇					
Limpeza da bandeja da gaveta de cinzas		◇					
Permutador (turbulador)	◇						
Defletor de chama		◇					
Limpeza do interior do permutador de calor / compartimento do ventilador emanações						•	
Limpeza do permutador completo							•
Limpeza "suporte" saída de fumo						•	
Chaminé							•
Junta da porta da gaveta de cinzas						•	
Elementos internos							•
Bomba de recirculação							•
Permutador de calor de placase (se houver)							•
Componentes hidráulicos							•
Componentes eletromecânicos							•

◇ pelo usuário

• pelo de serviço técnico autorizado

LIMPEZA REALIZADA PELO USUÁRIO

Controle diário

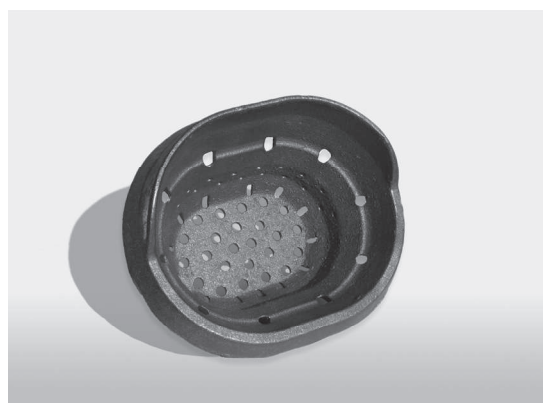
O termoestufa necessita uma limpeza simples e completa para assegurar um funcionamento eficiente e uma operação sem problemas.

Quando se limpar o interior do termo estufa, para evitar o escape da cinza, pode-se arrancar o ventilador da tiragem de saída de fumo. Para ativar a função, premer o botão <D> e, em seguida, no botão ⏻. O display indicará "PUL STUF" (limpar a termo estufa).

Para parar o ventilador, manter o botão carregado ⏻ ou esperar que termine o ciclo de limpeza (255 segundos).

Remover cinzas e incrustações da grelha com uma ferramenta adequada, já que podem obstruir a passagem do ar. Quando se esgotam os pellets no tanque, podem ficar alguns sem queimar na fornalha. Remover sempre os resíduos da grelha antes de acender o aparelho.

Recordar que só com uma fornalha limpa se pode assegurar a combustão e o funcionamento ótimo do aquecedor. Quando se colocar o crisol, verificar cuidadosamente que os extremos dos assentos estão colocados nos seus encaixes e que o buraco coincide com o da passagem da resistência. Não pode haver combustão residual na zona de contacto entre os extremos da fornalha e a superfície do suporte da porta da fornalha.

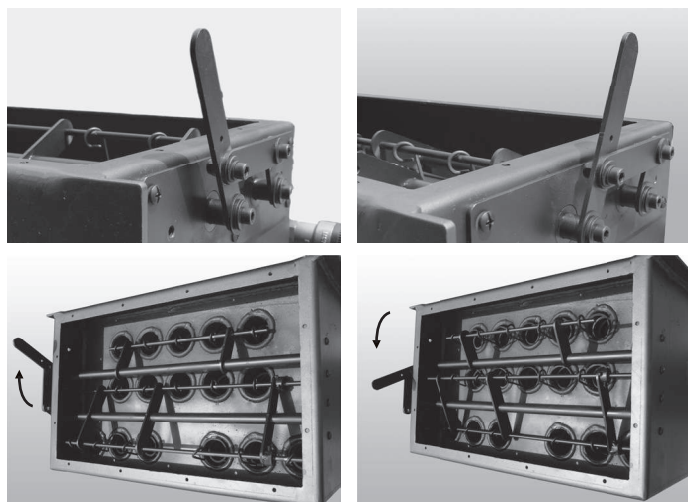


Limpeza saída do permutador (Termo estufa desligado)

A sujidade age como isolante e quanto mais grossa for, tanto menos será a quantidade de calor transmitido à água e à estrutura em geral.

Portanto, é muito importante limpar o conjunto dos tubos e o permutador, para evitar sujidade que pode obstruir e bloquear o dispositivo de limpeza.

Puxar e empurrar rapidamente 5-6 vezes a alavanca para as molas tirarem os depósitos de fuligem dos tubos.



Controlo cada 2-3 dias

Limpar e despejar a bandeja da gaveta de cinzas.

É preciso ter cuidado com a cinza quente. Também se pode usar um aspirador com depósito para apanhar as partículas de um certo tamanho, mas com a cinza completamente fria.

Limpar a cinza da câmara de combustão e o cabeçote piezoelétrico.



Limpeza refletor da chama

Limpeza das superfícies de aço inoxidável

Normalmente, estas superfícies não necessitam ser tratadas, mas se for preciso, evitar a limpeza com produtos abrasivos. Para as superfícies de aço inoxidável recomendamos limpá-las com papel de cozinha ou um pano seco humedecido com detergente com base de tensoativos não iónicos (<5%). Pode-se utilizar um produto aerossol limpavidros.



Evitar o contacto do produto com a pele e os olhos. Se isso ocorrer, lavar com muita água e contactar o serviço médico mais próximo.

Limpeza das peças pintadas

Não limpar as peças pintadas com um pano húmido enquanto a termo estufa estiver a funcionar ou se estiver quente, para evitar o choque térmico que pode arrancar a tinta. As tintas de silício utilizadas pelo fabricante têm características técnicas que as tornam resistentes a temperaturas muito altas. No entanto, existe um limite físico (380° - 400°) que se for ultrapassado provoca o desprendimento da tinta, ou por cima de 450° a sua vitrificação; a tinta incha e descola-se da superfície de aço. Se isto suceder, quer dizer que as temperaturas alcançadas são bastante superiores às temperaturas em que a termo estufa trabalha corretamente.



Não utilizar materiais duros ou abrasivos. Limpar com algodão ou papel de cozinha húmido

Limpar os resíduos da cinza do fundo acumulados

Recomendamos limpar o cinzeiro por destroços caíram durante a operação. Pode-se aceder à bandeja da gaveta de cinza desapertando as duas porcas de orelhas que sujeitam a caixa de inspeção. Retirar a bandeja, despejar e limpar a parede e as esquinas com um aspirador ou uma ferramenta especial. Finalmente, colocar a bandeja e apertar as duas porcas, tendo cuidado de as girar corretamente (muito importante) durante a operação.

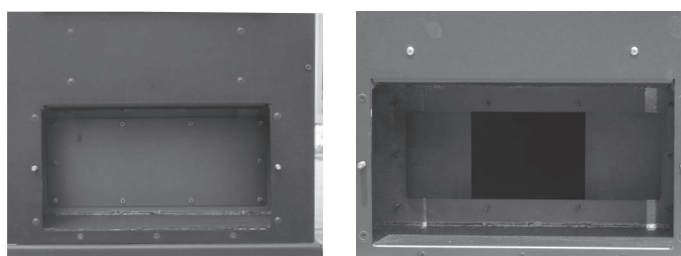


Controlo cada 60-90 dias

Limpar o interior do compartimento do permutador/ventilador de fumo. (Apenas para Termo estufa 20/24)

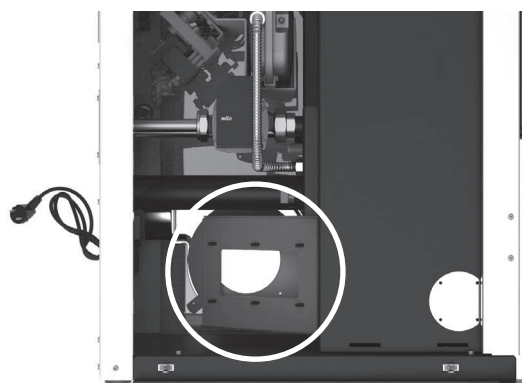
Dentro do compartimento onde está a bandeja da gaveta de cinzas há outra bandeja, fixada pelos extremos, que permite o acesso à base do conduto de saída de fumo e à parede do ventilador de fumo.

Utilizar um aspirador para limpar a caixa. Verificar se a junta de fibra cerâmica está em perfeito estado.



Limpeza do compartimento do turbulador interno / compartimento do ventilador de fumaça (Apenas para Termo estufa 28/32)

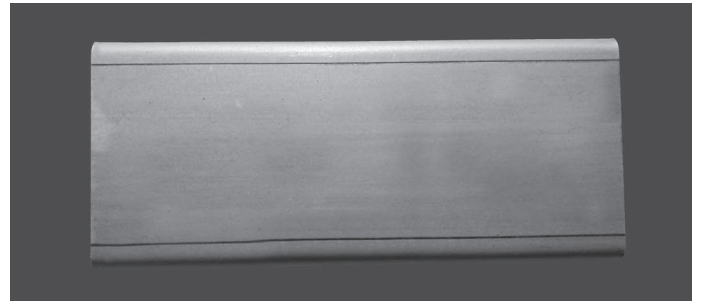
Remova o lado esquerdo do fogão. Agora é possível ver a mangueira de entrada de ar. No fundo, há uma placa; Remova esta placa para ter acesso à câmara de fumo. Com um aspirador de pó, remova os resíduos que estão na câmara de fumo e remova cuidadosamente a parte à esquerda que acessa a extremidade do trocador com o tubo vertical.



Manutenção e limpeza per tutti i modelli

Limpeza do defletor de chama cada 2-3 dias

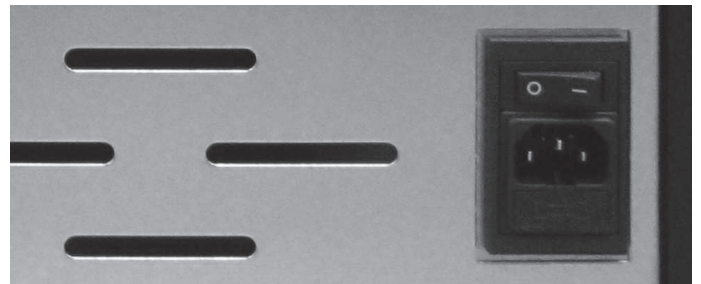
Cada 2-3 dias é importante remover o defletor de chama em aço e limpá-lo para remover a sujeira que cai dos turboladores de troca.



Apagar a termo estufa

Enquanto a termo estufa não estiver a ser utilizada, é preciso desligar as tomadas de corrente elétrica.

Para maior segurança, especialmente se houver crianças por perto, recomendamos tirar os fios elétricos da parte posterior da termo estufa.



Antes de colocar a termo estufa no seu lugar de armazenamento, remover todos os pellets e restos de pellets com um aspirador com um tubo de aspiração comprido. Se se deixar o combustível no depósito, ele humedece, comprime-se e dificulta a ignição no inverno seguinte. Se ao premer o interruptor principal (situado na parte posterior da termo estufa) não se acende o display de controlo, substituir o fusível de serviço.

Na parte posterior da termo estufa há uma caixa de fusíveis situada por baixo da tomada de corrente. Com uma chave de parafusos, abrir a tampa da caixa de fusíveis e substituir o fusível se for necessário (3,15 AT tipo com retardo). Ligar novamente a unidade e premer o interruptor principal.

LIMPEZA POR UM TÉCNICO

Controlo anual

Limpeza do compartimento de ventilador de fumo

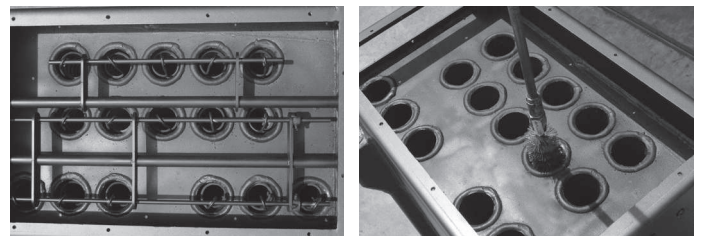
Tirar os parafusos de fixação e o ventilador de fumo para limpá-lo. Realizar a operação com muito cuidado par não dobrar as aspas do ventilador

Limpeza da tiragem da chaminé

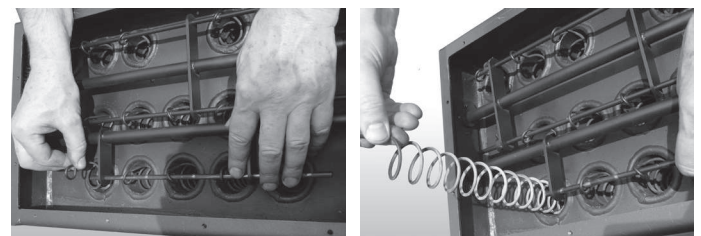
Limpar o sistema de tiragem da chaminé, especialmente as juntas em "T", cotovelos e qualquer secção horizontal. É necessário verificar e limpar qualquer depósito de cinza e de fuligem antes de remover qualquer obstrução do conduto do fumo.

Limpeza do permutador

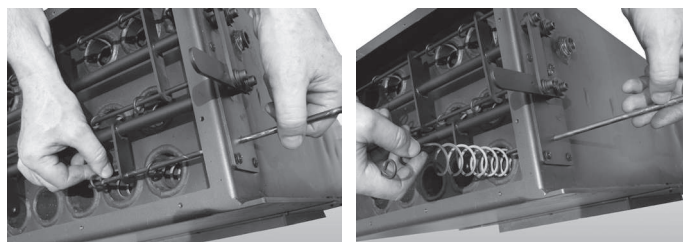
Levante a porta superior, que abrange o feixe de tubos, desapertando os parafusos. Remova as molas 16 e limpe com um pano limpo tubos de trocador de 16.



Realizar a limpeza depois de tirar as molas inseridas em cada tubo. A operação é simples e consiste em desmontar as molas do eixo horizontal onde estão fixadas.

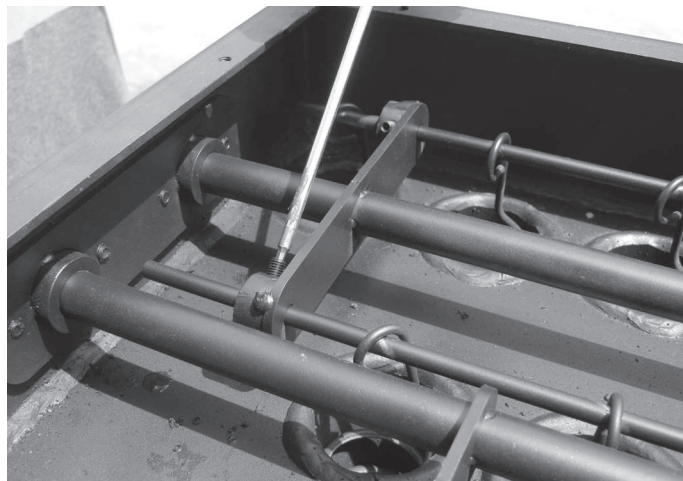


Para esta operação pode-se puxar o eixo horizontal pelo buraco no corpo da termo estufa.

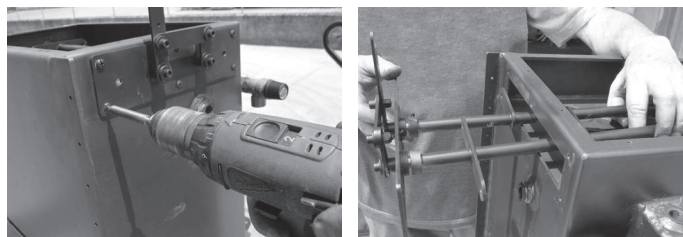


Após esta operação, a secção superior do permutador de calor fica livre de qualquer obstáculo para permitir uma limpeza perfeita. Uma vez por ano, também se recomenda limpar o compartimento superior do permutador.

Para fazer uma boa limpeza, deve-se aspirar a cinza, desmontar todas as juntas com uma chave de parafusos, e voltar a aspirar a cinza.



A operação pode-se completar desmontando a parede da termo estufa e todas as juntas com uma chave de parafusos.



Limpar o compartimento superior da secção do permutador e colocar a tampa superior.

Esta tampa deve-se fechar com parafusos normais com fita de fibra cerâmica para assegurar a vedação da termo estufa. Esta limpeza geral deve ser feita no fim do inverno para poder remover completamente todos os resíduos da combustão, sem esperar muito tempo, já que com o tempo e a humidade, estes resíduos podem-se colar.

Verifique a vedação de juntas de fibra cerâmica na porta do fogão. Após esta operação, limpar o sistema de tiragem do fumo da chaminé, especialmente ao pé das juntas em "T" e em qualquer secção horizontal.



Por segurança, a frequência de limpeza do sistema de saída de fumo deve ser estabelecida em função da utilização da termo estufa.

Se a limpeza for incorreta ou inadequada o aquecedor pode ter problemas de funcionamento como:

- combustão incompleta
- escurecimento do vidro
- obstrução da grelha por acumulação de cinza e pellets
- depósitos de cinza e resíduos excessivos no permutador de calor, resultado de um funcionamento insuficiente.

O controlo dos componentes eletromecânicos só pode ser realizado por pessoal qualificado com conhecimentos técnicos em eletricidade e combustão.

Notas sobre a limpeza

Todos limpeza de todas as partes devem ser efectuadas com a termo estufa fria e desconectada.

Antes de realizar qualquer manutenção no fogão, tome as seguintes precauções:

- Certifique-se de que todas as partes do fogão são frios;
- Certifique-se de que as cinzas estão completamente extinto;
- Certifique-se de que o interruptor principal está na posição OFF;
- Desconecte o plugue da tomada, evitando assim o contato acidental;
- Concluída a fase de manutenção, verificar se está tudo em ordem como antes da intervenção (o braseiro colocado corretamente).



Por favor, siga atentamente as indicações para a limpeza. A não adempnência pode conduzir ao aparecimento de problemas no funcionamento do termo estufa.

Qualquer tipo de adulteração ou substituição não autorizada de reposição não originais do aquecedor pode ser perigoso para a segurança do operador e alivia o fabricante de qualquer responsabilidade civil ou criminal.

Use apenas peças de reposição originais.

Substituir um componente de gasto antes da falha promove a prevenção de lesões decorrentes de acidentes causados pela falha súbita dos componentes.



Após 1300 horas de funcionamento do termo estufa aparecerá no display inferior a mensagem "SERV", contacte um Centro de Assistência Autorizado para a limpeza e manutenção de rotina.



Todas as reparações devem ser realizadas exclusivamente por um técnico especializado, com a termo estufa completamente fria e desligada da rede eléctrica. É proibida a partir de qualquer modificação não autorizada do dispositivo e da substituição de peças com outras empresas. As operações marcadas em negrita devem ser efetuadas por pessoas especializadas.

Verificar a combustão correta, pela cor e a forma da chama.

PROBLEMA	CAUSAS POSSÍVEIS	SOLUÇÃO
A espessura da chama na base e na ponta não se dirige para cima	<ol style="list-style-type: none"> Má regulação que indica: <ul style="list-style-type: none"> quantidade excessiva de pellets baixa velocidade do ventilador O conduto está obstruído ou pressões que dificultam a evacuação do fumo 	<ol style="list-style-type: none"> Definir o ajuste da termo estufa Limpar o conduto de fumo e verificar o manómetro que mede a depressão correta da chaminé
Chama grossa e explodindo, em cores desde laranja a amarelo com pontas negras	<ol style="list-style-type: none"> Combustão incorreta Chama com oxigénio deficiente 	<ol style="list-style-type: none"> Definir o ajuste da termo estufa Assegurar-se de que o conduto do ar até à fornalha não está obstruído Contactar o serviço técnico autorizado

Numa combustão normal, a chama deve ser cónica, compacta e “viva”, com as pontas com tendência a se manterem verticais ou dirigidas para a parte posterior da fornalha. A chama deve dar a impressão de ser empurrada para cima.

Anomalias relacionadas com o fornecimento mecânico e eletrónico

PROBLEMA	CAUSAS POSSÍVEIS	SOLUÇÃO
Não chegam pellets à câmara de combustão	<ol style="list-style-type: none"> Depósito de pellets vazio Parafuso de alimentação dos pellets bloqueado pela serradura Motor de redução defeituoso Cartão eletrónico defeituoso Um dos termóstatos com reinício manual está desligado 	<ol style="list-style-type: none"> Reencher o depósito dos pellets Despejar o depósito e tirar manualmente a serradura do parafuso de alimentação Substituir o motor de redução Substituir o cartão eletrónico Redefinir na parte traseira do termo estufa termostato de segurança após a verificação da causa
A termo estufa não funciona	<ol style="list-style-type: none"> Tomada desligada Falta de corrente Modificar os parâmetros da tomada de potência Sensor de pellets ou de água bloqueado Fusível queimado Obstrução de ninhos ou corpos estranhos na chaminé ou lareira 	<ol style="list-style-type: none"> Verificar a posição correta da chama na fornalha. Verificar se a tomada eléctrica está ligada e se o interruptor principal está em "I" Contactar o serviço técnico autorizado Esperar o arrefecimento dos pellets ou do tanque de água e acender o aquecedor Substituir o fusível Retire corpos estranhos da chaminé ou flue tubulação. Recomenda-se que a intervenção de um limpa-chaminés.

<p>A chama sai para fora ou a termo estufa para automaticamente</p>	<ol style="list-style-type: none"> 1. Depósito de pellets vazia 2. Os pellets não estão a ser alimentados 3. Intervenção do sensor de temperatura dos pellets 4. A porta não está bem fechada ou as juntas estão gastas 5. A temperatura da Termo-estufa é demasiado alta 6. Pellets inadequados 7. Baixa velocidade de alimentação dos pellets 8. Câmara de combustão suja 9. Saída de fumo obstruída 10. Motor de extração de fumo danificado 11 Pressostato danificado ou defeituoso 	<ol style="list-style-type: none"> 1. Voltar a encher o depósito de pellets. Se for a primeira ignição do combustível, que deve de ir desde o tanque até à fornalha, é possível que não possa chegar com a quantidade programada 2. Se depois de acender várias vezes não se produz chama, incluso com um fornecimento regular de pellets, o problema poderia estar relacionado com os componentes do aquecedor ou uma instalação incorreta 3. Deixar arrefecer a termo estufa completamente, reiniciar o termóstato até terminar o bloqueio e acender novamente a termo estufa; se o problema persistir, contactar o serviço de assistência técnica 4. Fechar a porta ou substituir as juntas com peças sobressalentes originais 5. Verificar a operação correta da bomba de água e substituir se for necessário 6. Mudar o tipo de pellet pelo recomendado pelo fabricante 7. Pedir ao serviço técnico de verificar a velocidade de alimentação de combustível 8. Limpar a câmara de combustão, seguindo as instruções do manual 9. Limpar o conduto de fumo 10. Verificar o motor e substituí-lo se for necessário 11. Substituir o pressóstato
<p>A termo estufa funciona durante uns minutos e apaga-se</p>	<ol style="list-style-type: none"> 1. Não se completa o ciclo de ignição 2. Corte temporal do fornecimento elétrico 3. Conduto de fumo obstruído 4. Sensores de temperatura defeituosos ou danificados 5. Falha do piezoelétrico 	<ol style="list-style-type: none"> 1. Reiniciar o ciclo de ignição 2. Ver a instrução prévia 3. Limpar o conduto de fumo 4. Verificar e substituir os sensores se for necessário 5. Verificar a tomada e substituí-la se for necessário
<p>Acumulação de pellets na grelha, o vidro da porta suja-se e a chama é fraca</p>	<ol style="list-style-type: none"> 1. Ar de combustão insuficiente 2. Pellets húmidos ou inadequados 3. Motor do extrator de fumo danificado 4. Ajuste incorreto <p>Relação ar -pellets incorreta</p>	<ol style="list-style-type: none"> 1. Verificar se a tomada de ar ambiente existe e está livre. Verifique se o tubo de Ø 5 cm para entrada de ar não está obstruído. Limpar a grelha e verificar que todas as tomadas de ar estão livres. Fazer uma limpeza geral da câmara de combustão e do conduto de fumo 2. Modificar o tipo de pellet 3. Verificar o motor e substituí-lo se for necessário 4. Contactar do centro de serviço autorizado
<p>O motor de extração de fumo não funciona</p>	<ol style="list-style-type: none"> 1. A termo estufa não tem corrente elétrica 2. O motor está danificado 3. Cartão eletrónico defeituoso 4. Painel de controlo danificado 	<ol style="list-style-type: none"> 1. Verificar o fornecimento de corrente e o fusível de proteção 2. Verificar o motor e o condensador e substituí-los se for necessário 3. Substituir o cartão eletrónico 4. Substituir o painel de controlo

PROBLEMA	CAUSAS POSSÍVEIS	SOLUÇÃO
O ventilador de ar de convecção não para	<ol style="list-style-type: none"> 1. O sensor de temperatura está danificado ou defeituoso 2. Ventilador danificado 	<ol style="list-style-type: none"> 1. Verificar o funcionamento do sensor e substituí-lo se for necessário 2. Verificar o funcionamento do motor e substituí-lo se for necessário
Em automático, a termo estufa trabalha sempre a plena potência	<ol style="list-style-type: none"> 1. Termóstato de ambiente fixado no máximo 2. Sensor de temperatura defeituoso 3. Painel de controlo danificado ou defeituoso 	<ol style="list-style-type: none"> 1. Reiniciar o termóstato de temperatura 2. Verificar o funcionamento do sensor e substituí-lo se for necessário 3. Verificar o painel e substituí-lo se for necessário
A termo estufa acende-se “sozinha”	<ol style="list-style-type: none"> 1. Programação incorreta do crono termóstato 	<ol style="list-style-type: none"> 1. Verificar a referência do crono termóstato
A potência não muda mesmo quando se ajusta manualmente	O cartão está fixado para a regulação automática da potência em função da temperatura	<ol style="list-style-type: none"> 1. Contactar o serviço técnico autorizado

Anomalias relacionadas com o sistema de tubagens

PROBLEMA	CAUSAS POSSÍVEIS	SOLUÇÃO
Não aumenta a temperatura quando a termo estufa está em funcionamento	<ol style="list-style-type: none"> 1. Ajuste da combustão incorreto 2. Termo-estufa/sistema sujo 3. Potência da termo estufa insuficiente 	<ol style="list-style-type: none"> 1. Verificar parâmetros 2. Verificar e limpar a Termo-estufa 3. Verificar se a termo estufa está dimensionada corretamente para os requisitos do sistema

Condensação na Termo-estufa	<ol style="list-style-type: none"> 1. Referência incorreta da temperatura máxima da água da Termo-estufa 2. Consumo de combustível insuficiente 	<ol style="list-style-type: none"> 1. Regular a termo estufa a uma temperatura mais alta. A temperatura máxima da água da Termo-estufa é de 65° C e não se pode regular por baixo de 40 ° C ou por cima de 80 ° C. Aconselha-se não ajustar nunca por baixo de 50/55° C para evitar a condensação na Termo-estufa. Ajustar a potência da bomba a uma temperatura superior a 50/55°C 2. Contactar o centro de serviço autorizado
Os radiadores estão frios no inverno mesmo quando o termo funciona	<ol style="list-style-type: none"> 1. A bomba de circulação não funciona porque está bloqueada. 	<ol style="list-style-type: none"> 1. Aligeirar a bomba de circulação retirando a tomada e girando o eixo com uma chave de parafusos. Verificar as ligações elétricas e substituí-las se for necessário 2. Purgar os radiadores
Não há fornecimento de água quente	<ol style="list-style-type: none"> 1. Bomba de circulação bloqueada 	<ol style="list-style-type: none"> 1. Aligeirar a bomba de circulação
O termo estufa funciona em "modulação" e alcança a referência de temperatura no termóstato do termo estufa	<ol style="list-style-type: none"> 1. Referência do termóstato demasiado alta 2. Referência de potência no sistema excessiva 	<ol style="list-style-type: none"> 1. Reduzir a temperatura da Termo-estufa 2. Reduzir o valor da potência de funcionamento
O termo estufa põe-se em "modulação" quando alcança a temperatura de referência no termóstato do aquecedor mesmo estando a água da Termo-estufa a baixas temperaturas	<ol style="list-style-type: none"> 1. Modificar o parâmetro de correção da modulação de temperatura máxima do fumo 2. Termo estufa suja: o fumo está a uma temperatura demasiado elevada 	<ol style="list-style-type: none"> 1 Ajuste o parâmetro para que ele ative a modulação pelo menos 230° C 2. Limpar o conjunto de tubos
Alta variabilidade da temperatura da água quente doméstica	<ol style="list-style-type: none"> 1. Caudal de água demasiado elevado 	<ol style="list-style-type: none"> 1. Reduzir o caudal de água (4/6 litros por minuto)
Sai pouca água quente	<ol style="list-style-type: none"> 1. Insuficiente pressão de água na rede 2. Torneira misturador obstruída com cal 3. Fornecimento de água obstruído 4. O permutador de calor não funciona 5. Entrada de ar: cavitação na bomba pela presença de ar, a água não circula 	<ol style="list-style-type: none"> 1. Verificar a referência de pressão da válvula de controlo de pressão 2. Instalar um desmineralizador de água 3. Verificar e limpar o kit sanitário 4. Substituir o permutador de calor de placas 5. Purgar o sistema, tirar o ar purgando os radiadores



Nunca apagar o termo estufa cortando a eletricidade.

Deixar terminar o ciclo de apagado, já que se pode danificar a estrutura e provocar problemas de ignição no futuro.

GARANTIA GERAL

Todos os produtos estão sujeitos a testes precisos e estão cobertos por garantia por 24 meses a partir da data de compra, documentada por fatura ou recibo de compra que será apresentado aos técnicos autorizados. Se o documento não aparecer, invalidará o direito de garantia do proprietário do aparelho em sua posse.

Garantia significa a substituição ou reparação de peças do aparelho com defeito na fonte devido a falhas de fabricação, e não por má utilização e uso inadequado sob efeito de instalação inadequada do aparelho.

1 – A garantia que cobre defeitos de fabricação e defeitos de material declina:

- aquando da intervenção ou alterações efetuadas por pessoal não autorizado no aparelho e instalação;
- por danos causados pelo transporte ou por causas não imputáveis ao fabricante;
- por instalação incorrecta;
- pela ligação e conexões eléctricas incorrectas;
- pela ausência de manutenção periódica não realizada;
- por danos causados por causas naturais (relâmpagos, inundações, etc ...);
- pela utilização e do manutenção incorrecta funcionamento do aparelho.

2 - A substituição completa da máquina, só pode ter lugar na sequência, da decisão inquestionável do fabricante em casos especiais.

3 - A Empresa, declina toda e qualquer responsabilidade por danos que possam resultar, directa ou indirectamente, em pessoas, coisas ou animais como consequências do incumprimento das instruções do Livro ou Manual de instruções, e Instalação, e em particular, da ausência das indicações de utilização e manutenção do aparelho.

LIMITAÇÕES DE GARANTIA

A garantia limitada cobre defeitos de fabricação, desde que o produto não tenha sido danificado por uso impróprio, manipulação incorrecta, conexão incorrecta, alforria e erros de instalação.

Os seguintes componentes são cobertos por uma garantia de seis meses:

- queimadores de combustão;
- resistência.

Não estão cobertos pela garantia:

- o vidro da porta;
- junta geral e porta de fibra;
- pintura;
- cerâmica;
- O controle remoto;
- paredes internas;
- Qualquer dano causado por instalação inadequada e / ou ausência por parte do consumidor no que respeita a normas de boa prática.

As imagens são meramente indicativas e podem não corresponder à realidade do produto. As imagens são apenas exemplos e são necessárias para entender como o produto funciona.