

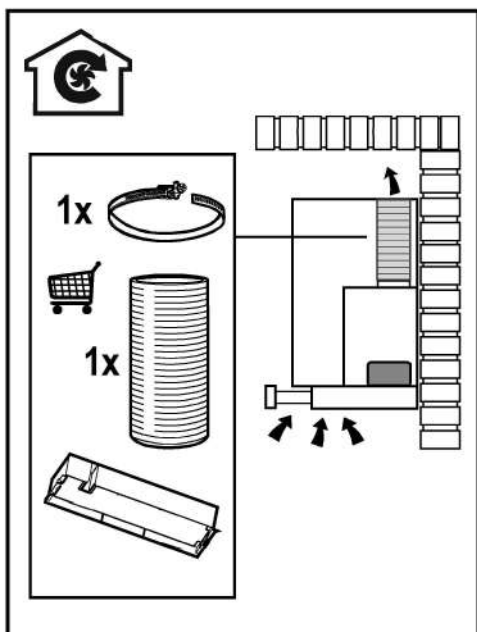
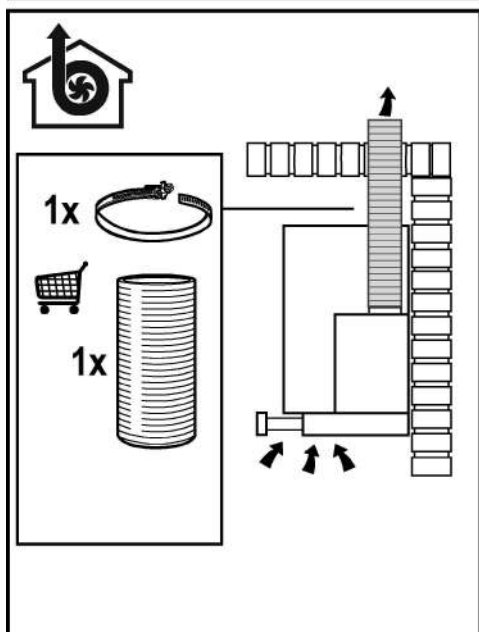
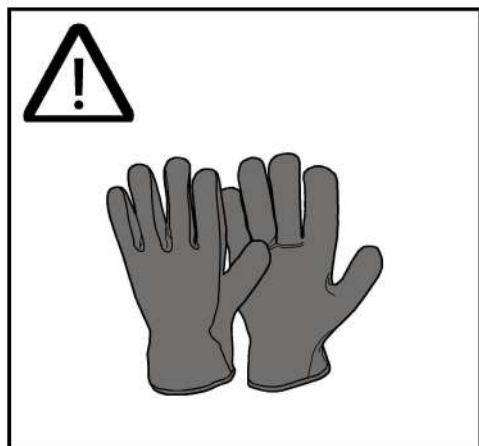
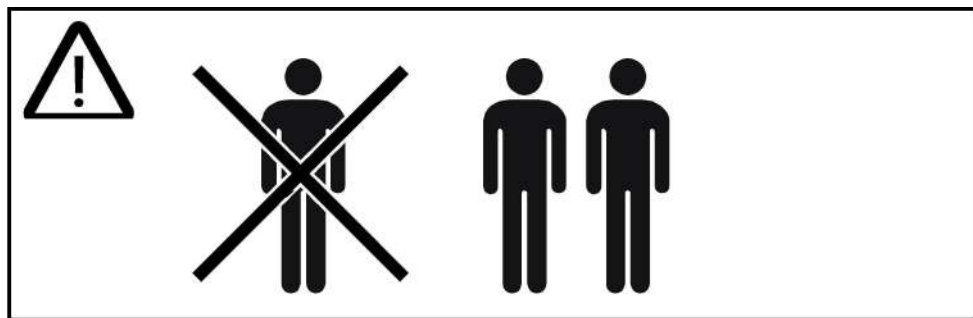
FR PRESCRIPTIONS DE MONTAGE ET MODE D'EMPLOI  
EN INSTRUCTION ON MOUNTING AND USE  
DE MONTAGE- UND GEBRAUCHSANWEISUNG  
NL MONTAGEVOORSCHRIFTEN EN GEBRUIKSAANWIJZINGEN  
EL ΟΔΗΓΙΕΣ ΣΥΝΑΡΜΟΛΟΓΗΣΗΣ ΚΑΙ ΧΡΗΣΗΣ  
IT ISTRUZIONI DI MONTAGGIO E D'USO  
PT INSTRUÇÕES PARA MONTAGEM E UTILIZAÇÃO  
DA BRUGER- OG MONTERINGSVEJLEDNING  
SV MONTERINGS- OCH BRUKSANVISNINGAR

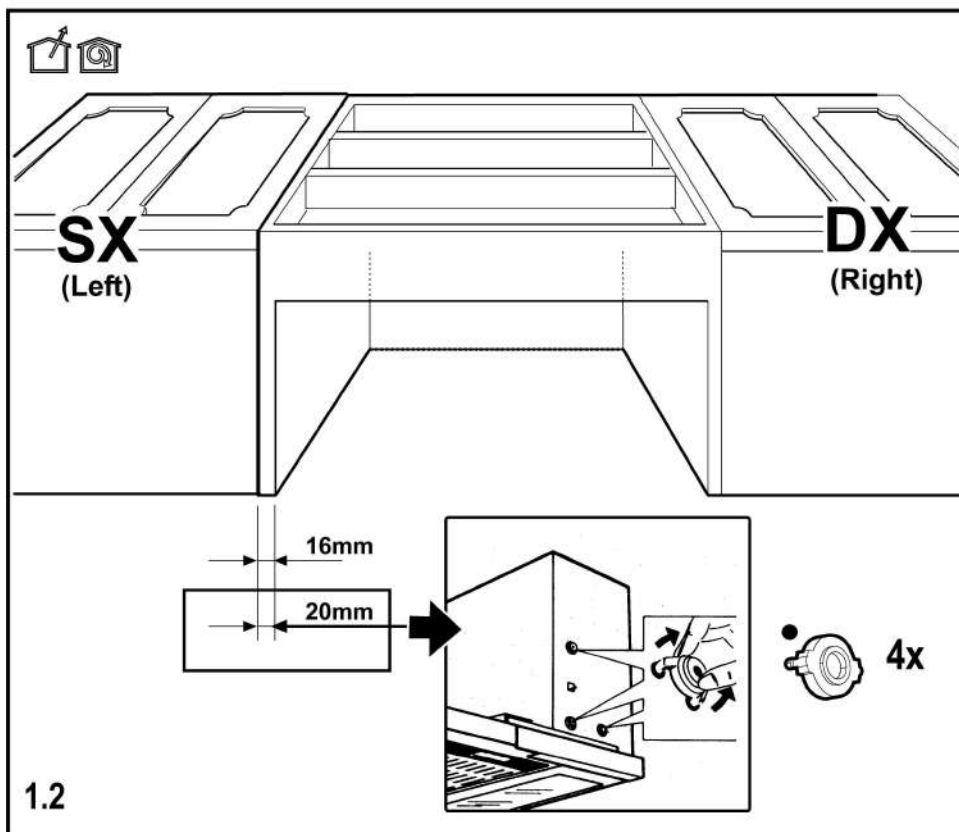
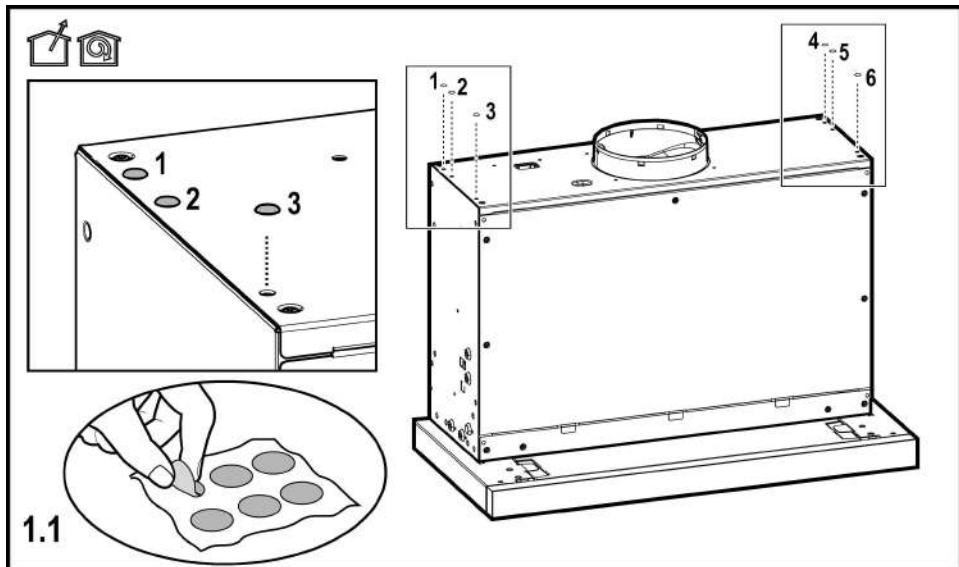
**Hotte aspirante**  
**Cooker Hood**  
**Dunstabzugshaube**  
**Afzuigkap**  
**Αποροφητήρας**  
**Capra aspirante**  
**Exaustor**  
**Emhætte**  
**Köksfläkt**

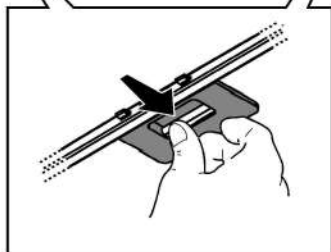
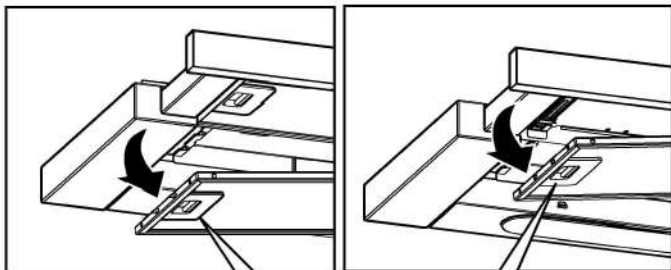
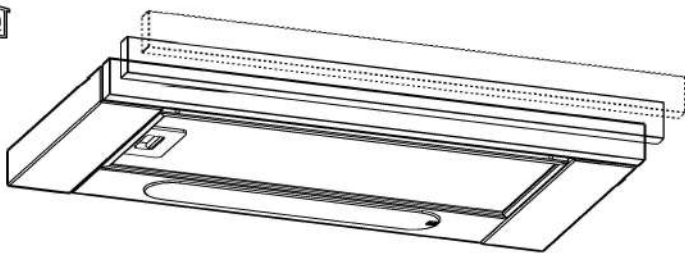
**De Dietrich** 



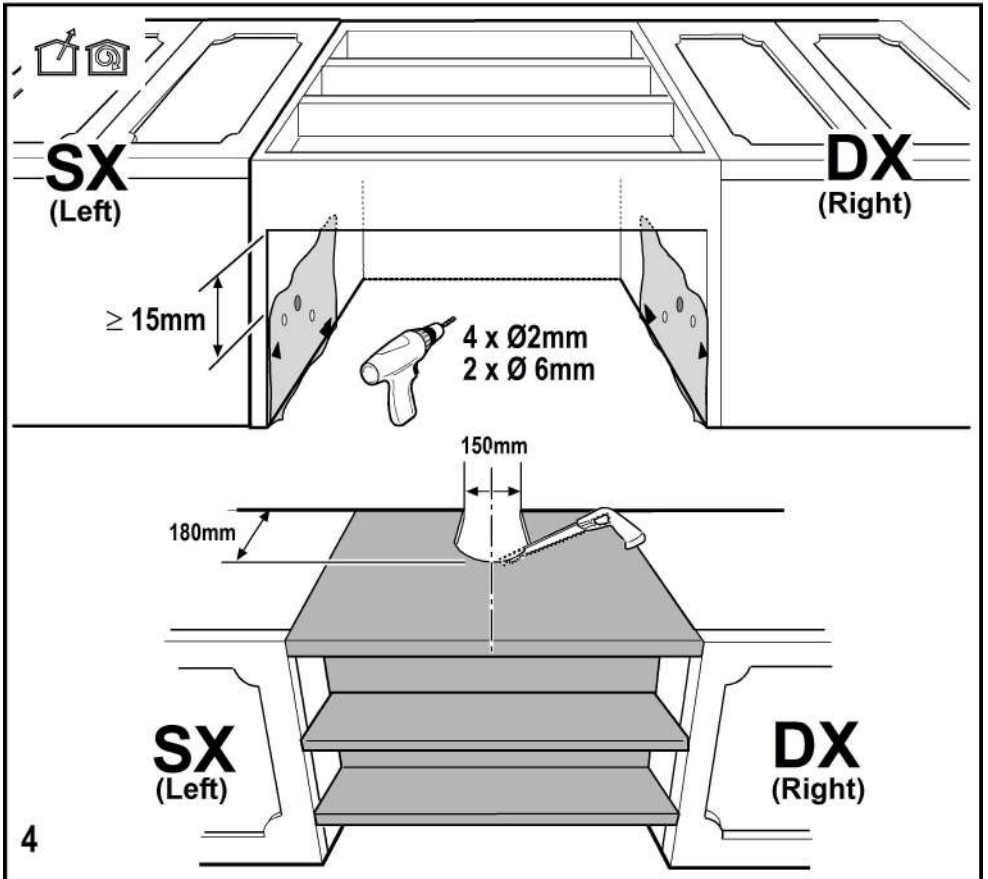
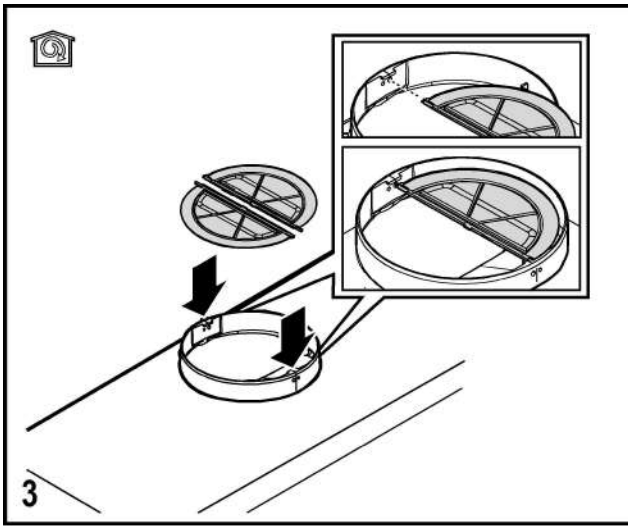


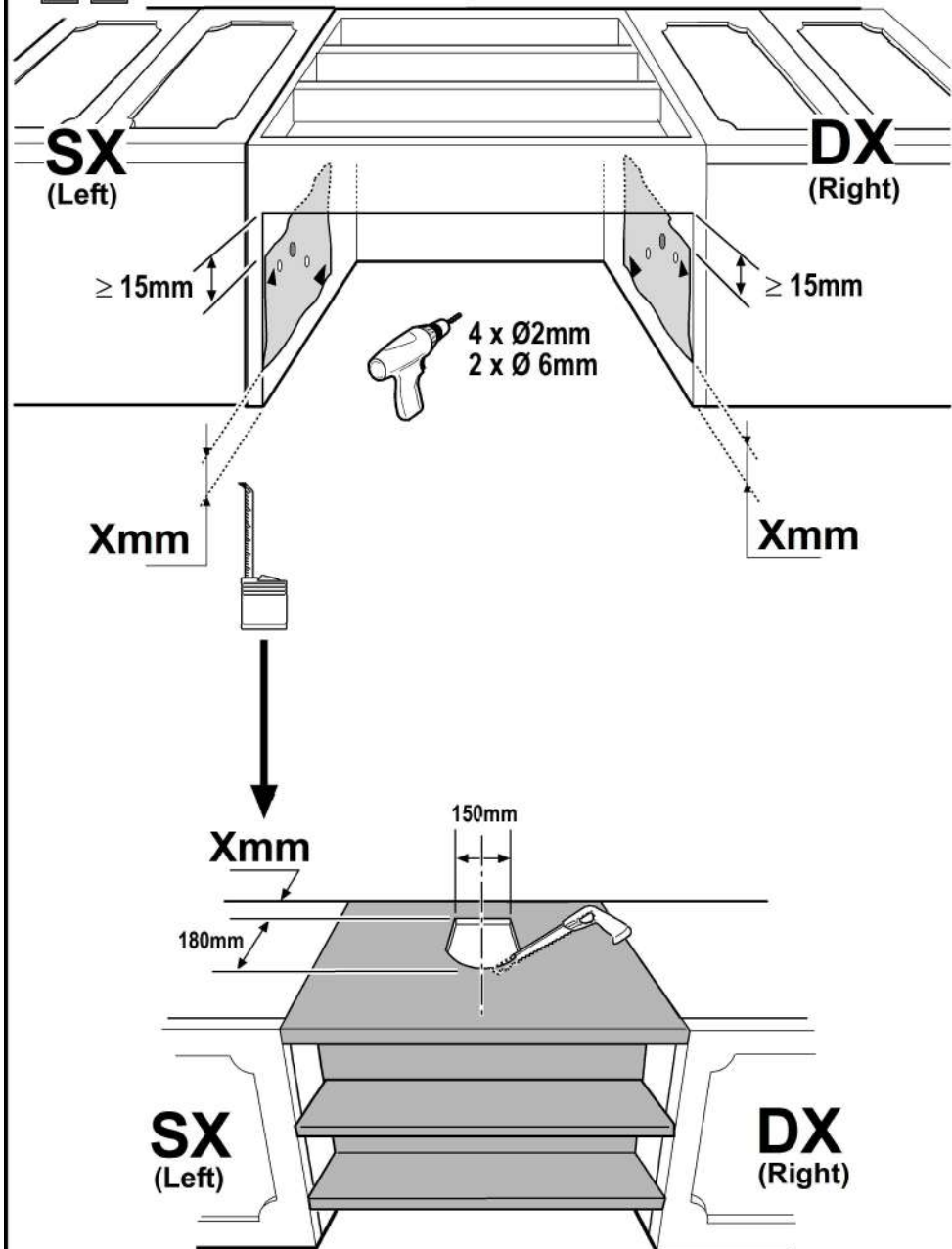






2

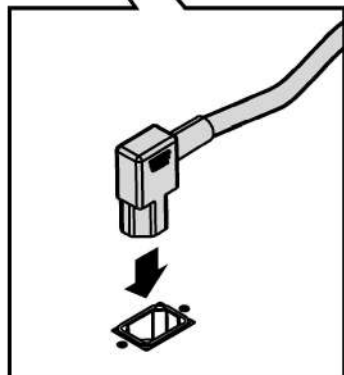
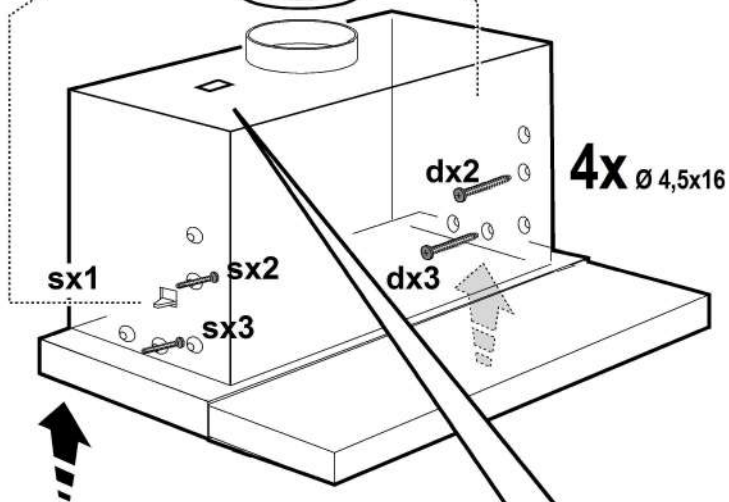
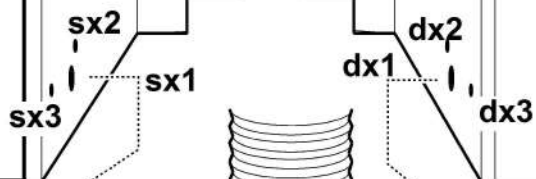




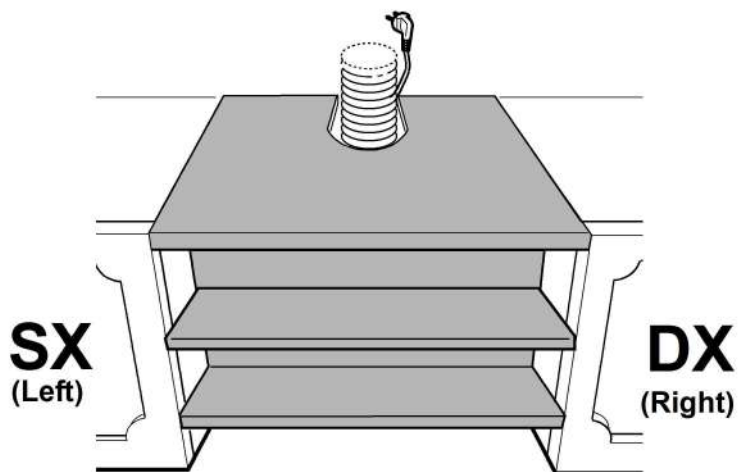


**SX**  
(Left)

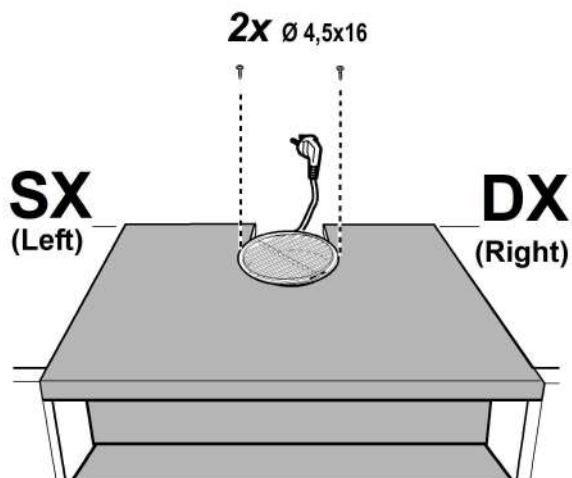
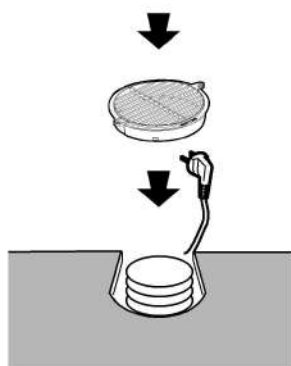
**DX**  
(Right)








7a

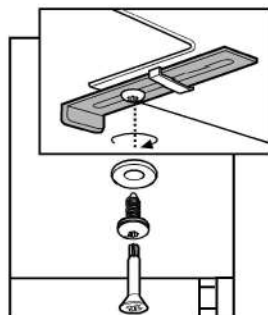
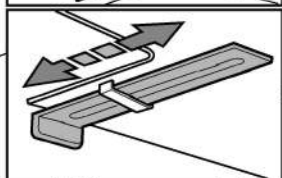
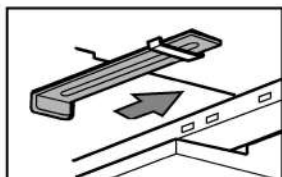


7b



2 x   
Ø 3,5x5


2 x 

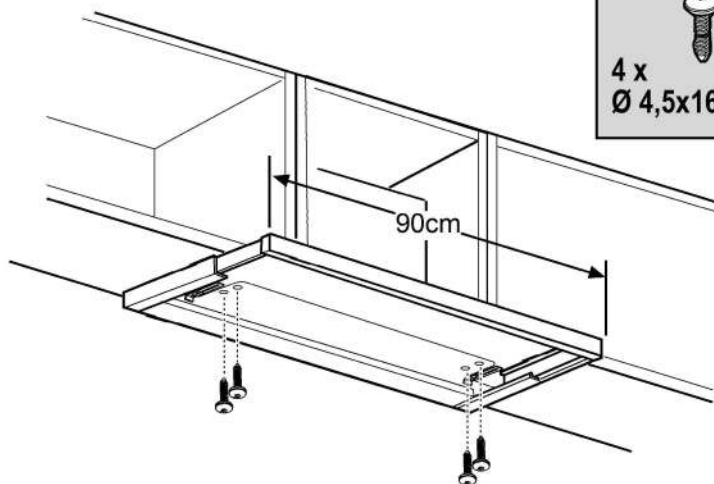


**OK!**

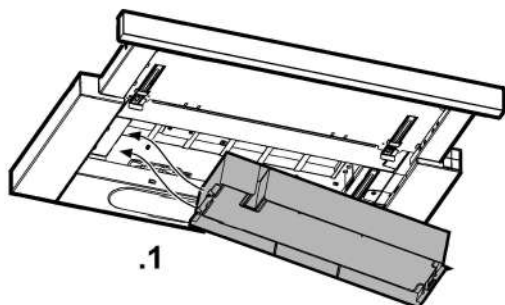
8



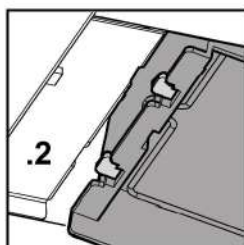
4 x   
Ø 4,5x16



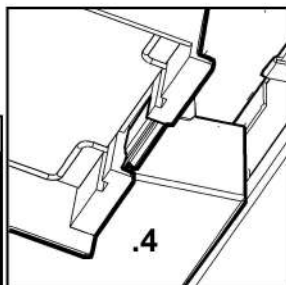
9



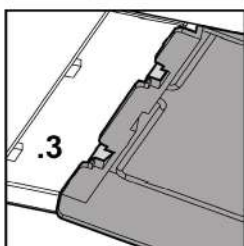
.1



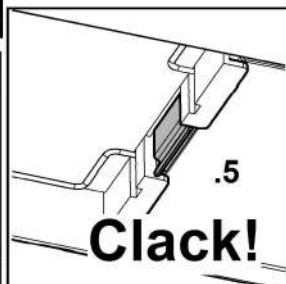
.2



.4

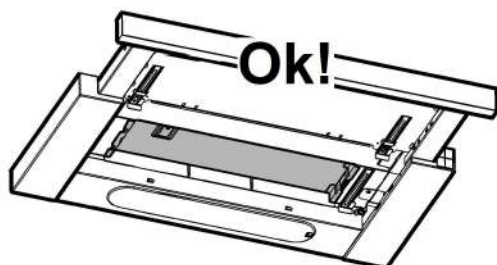


.3

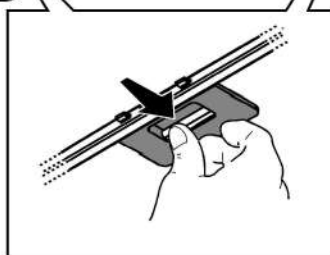
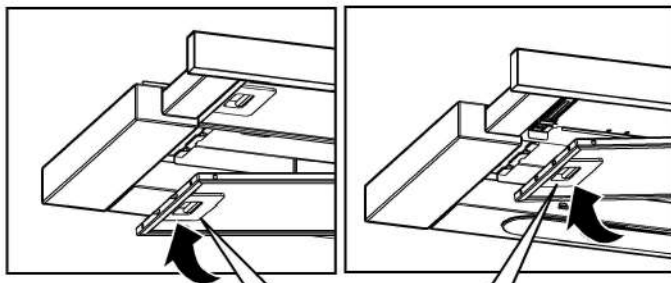
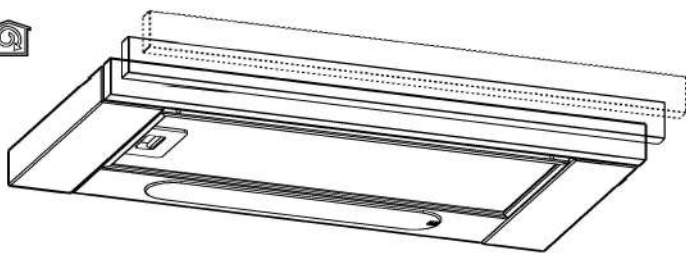


.5

**Clack!**



**Ok!**



11



*Chère Cliente, cher Client,*

*Découvrir les produits De Dietrich, c'est éprouver des émotions uniques que seuls peuvent produire des objets de valeurs.*

*L'attrait est immédiat dès le premier regard. La qualité du design s'illustre par l'esthétique intemporelle et les finitions soignées rendant chaque objet élégant et raffiné en parfaite harmonie les uns avec les autres.*

*Vient ensuite l'irrésistible envie de toucher. Le design De Dietrich capitalise sur des matériaux robustes et prestigieux ; l'authentique est privilégié.*

*En associant la technologie la plus évoluée aux matériaux nobles, De Dietrich s'assure la réalisation de produits de haute facture au service de l'art culinaire, une passion partagée par tous les amoureux de la cuisine.*

*Nous vous souhaitons beaucoup de satisfaction dans l'utilisation de ce nouvel appareil et serons heureux de recueillir vos suggestions et de répondre à vos questions. Nous vous invitons à les formuler auprès de notre service consommateur ou sur notre site internet.*

*Nous vous invitons à enregistrer votre produit sur [www.de-dietrich.com](http://www.de-dietrich.com) pour profiter des avantages de la marque.*

*En vous remerciant de votre confiance.*

*De Dietrich*

*Retrouvez toutes les informations de la marque sur [www.de-dietrich.com](http://www.de-dietrich.com)  
Visitez La Galerie De Dietrich, 6 rue de la Pépinière à Paris VIIIème  
Ouvert du mardi au samedi de 10h à 19h.  
Service Consommateurs : 0892 02 88 04*

[www.dedietrich-electromenager.com](http://www.dedietrich-electromenager.com)

*Dans le souci d'une amélioration constante de nos produits, nous nous réservons le droit d'apporter à leurs caractéristiques techniques, fonctionnelles ou esthétiques toutes modifications liées à leur évolution.*



**Important :**

**Avant de mettre votre appareil en marche, veuillez lire attentivement ce guide d'installation et d'utilisation afin de vous familiariser plus rapidement avec son fonctionnement.**

# Sommaire

<b>FR - Sécurité et précautions importantes .....</b>	<b>16</b>
<b>Prescriptions de montage et mode d'emploi .....</b>	<b>18</b>
<b>Utilisation .....</b>	<b>18</b>
<b>Installation .....</b>	<b>18</b>
Branchement électrique.....	18
Montage .....	18
<b>Fonctionnement .....</b>	<b>19</b>
<b>Entretien .....</b>	<b>19</b>
Nettoyage.....	19
Filtre anti-graisse.....	19
Filtre à charbon actif (uniquement pour version recyclage).....	20
Remplacement des lampes .....	20
<b>Anomalies de fonctionnement.....</b>	<b>21</b>
<b>Service Après-Vente .....</b>	<b>21</b>

## FR - Sécurité et précautions importantes

Cette notice est également disponible sur le site internet de la marque.

Merci de prendre connaissance de ces conseils avant d'installer et d'utiliser votre appareil. Ils ont été rédigés pour votre sécurité et celle d'autrui. Conservez cette notice d'utilisation avec votre appareil. Si l'appareil devait être vendu ou cédé à une autre personne, assurez-vous que la notice d'utilisation l'accompagne.

• Dans le souci d'une amélioration constante de nos produits, nous nous réservons le droit d'apporter à leurs caractéristiques techniques, fonctionnelles ou esthétiques toutes modifications de leurs caractéristiques liées à l'évolution technique.

• Afin de retrouver aisément à l'avenir les références de votre appareil, nous vous conseillons de les noter en page "Service Consommateurs".

### **Précautions importantes**

• Cet appareil a été conçu pour être utilisé par des particuliers dans leur lieu d'habitation. Ne l'utilisez pas à des fins commerciales ou industrielles ou pour d'autres buts que celui pour lequel il a été conçu.

• A la réception de l'appareil, déballez-le ou faites le déballer immédiatement. Vérifiez son aspect général. Faites les éventuelles réserves par écrit sur le bon de livraison dont vous gardez un exemplaire.

• Cet appareil peut être utilisé par des enfants d'au moins 8 ans et par des personnes ayant des capacités physiques, sensorielles, ou mentales réduites ou dénuées d'expérience ou de connaissance, s'ils (si elles) sont correctement surveillé(e)s ou si des instructions relatives à l'utilisation de l'appareil en toute sécurité leur ont été données et si les risques encourus ont été appréhendés. Les enfants ne doivent pas jouer avec l'appareil. Le nettoyage et l'entretien par l'utilisateur ne doivent pas être effectués par les enfants sans surveillance.

• **Attention** : Les parties accessibles de cet appareil peuvent devenir chaudes lorsqu'il est utilisé avec des appareils de cuisson.

### **Risques électriques**

• Avant d'accéder aux bornes de raccordement, tous les circuits d'alimentation doivent être déconnectés. Si le câble d'alimentation est endommagé, il doit être remplacé par le fabricant, son service après-vente ou une personne de qualification similaire afin d'éviter un danger.



- La déconnexion peut être obtenue en prévoyant une fiche de prise de courant accessible ou en incorporant un interrupteur dans les canalisations fixes conformément aux règles d'installation.
- Ne modifiez pas ou n'essayez pas de modifier les caractéristiques de cet appareil. Cela représenterait un danger pour vous.
- Les réparations doivent être exclusivement effectuées par un spécialiste agréé.
- Débranchez toujours la hotte avant de procéder à son nettoyage ou à son entretien.
- N'utilisez jamais d'appareils à vapeur ou à haute pression pour nettoyer votre appareil (exigences relatives à la sécurité électrique).

### **Risque d'asphyxie**

- Les réglementations concernant l'évacuation de l'air doivent être respectées. L'air ne doit pas être envoyé dans un conduit utilisé pour évacuer les fumées d'appareils utilisant du gaz ou un autre combustible (ne s'applique pas aux appareils qui renvoient uniquement l'air dans la pièce).
- Une ventilation convenable de la pièce doit être prévue lorsqu'une hotte de cuisine est utilisée simultanément avec des appareils utilisant du gaz ou un autre combustible (ne s'applique pas aux appareils qui renvoient uniquement l'air dans la pièce).

### **Risques d'incendie**

- Il est interdit de flamber des aliments ou de faire fonctionner des foyers gaz sans récipients de cuisson, au dessous de la hotte (les flammes aspirées risqueraient de détériorer l'appareil).
- Les fritures effectuées sous l'appareil doivent faire l'objet d'une surveillance constante. Les huiles et graisses portées à très haute température peuvent prendre feu.
- Respectez la fréquence de nettoyage et de remplacement des filtres. L'accumulation de dépôts de graisse risque d'occasionner un incendie.
- Le fonctionnement au dessus d'un foyer à combustible (bois, charbon...) n'est pas autorisé.

## Prescriptions de montage et mode d'emploi

**Remarque :** Les pièces portant le symbole "(\*)" sont des accessoires optionnels fournis uniquement avec certains modèles ou des pièces non fournies, à acheter.

### Utilisation

Cette hotte prévue pour l'aspiration des fumées et vapeurs de cuisson est destinée à un usage exclusivement domestique. La hotte est réalisée de façon qu'elle puisse être utilisée en version aspirante à évacuation extérieure, ou filtrante à recyclage intérieur.



#### Version aspirante

Les vapeurs sont évacuées vers l'extérieur à travers un conduit d'évacuation fixé à la bride de raccord qui se trouve au-dessus de la hotte.

Le diamètre du tuyau d'évacuation doit être égal à celui de la bride de raccord (Ø 120 mm).

#### Attention!

Le tuyau d'évacuation n'est pas fourni et doit être acheté à part.

Sur la partie horizontale, le tuyau doit avoir une légère inclinaison vers le haut (10° env.) de façon à convoyer plus facilement l'air vers l'extérieur.

Si la hotte est équipée d'un filtre à charbon, ce dernier doit être enlevé.

Relier la hotte aux tubes et trous d'évacuation de la paroi d'un diamètre équivalent à la sortie de l'air (collier de raccord).

! Utiliser un tuyau de la longueur strictement nécessaire.

! Les coudes du tuyau doivent être en nombre minime (angle maxi du coude: 90°).

! Éviter les variations excessives de section du tuyau.

**Attention! Si la hotte est équipée d'un filtre à charbon, ce dernier doit être enlevé.**



#### Version filtrante

L'air d'aspiration sera dégraissé et désodorisé avant d'être renvoyé dans la pièce.

Pour utiliser la hotte dans cette version, vous devez installer un système de filtrage supplémentaire basé sur charbon actif.

### Installation

La distance minimum entre la superficie de support des récipients sur le dispositif de cuisson et la partie la plus basse de la hotte de cuisine ne doit pas être inférieure à 43cm dans le cas de cuisinières électriques et de 65 cm dans le cas de cuisinières à gaz ou mixtes.

Si les instructions d'installation du dispositif de cuisson au gaz spécifient une plus grande distance, il faut en tenir compte.



### Branchement électrique

La tension électrique doit correspondre à la tension reportée sur la plaque signalétique située à l'intérieur de la hotte. Si une prise est présente, branchez la hotte dans une prise murale conforme aux normes en vigueur et placée dans une zone accessible également après l'installation. Si aucune prise n'est présente (raccordement direct au circuit électrique), ou si la prise ne se trouve pas dans une zone accessible également après l'installation, appliquez un disjoncteur normalisé pour assurer de débrancher complètement la hotte du circuit électrique en conditions de catégorie surtension III, conformément aux réglementations de montage.

### ATTENTION!

Avant de rebrancher le circuit de la hotte à l'alimentation électrique et d'en vérifier le fonctionnement correct, contrôlez toujours que le câble d'alimentation soit monté correctement. La hotte est pourvue d'un câble d'alimentation spécial; en cas de détérioration du câble, en demander un neuf au service d'assistance technique.

### Montage

#### Avant de commencer l'installation:

- Vérifier que le produit acheté soit de dimensions adéquates pour la zone d'installation choisie.
- Enlevez le(s) filtre(s) au charbon actif (\*) si ceux-ci sont fournis (voir également le paragraphe concerné). Celui-ci(ceux-ci) est(sont) remonté(s) uniquement si l'on veut utiliser la hotte en version recyclage.
- Vérifier qu'à l'intérieur de la hotte il n'y ait pas d'autre matériel fourni (pour des raisons de transport) d'autre matériel fourni avec l'équipement (par exemple: vis (\*), garanties (\*) etc., dans ce cas, enlevez-les et conservez-les.

La hotte est équipée de chevilles de fixation convenant à la plupart des parois/plafonds. Il est cependant nécessaire de s'adresser à un technicien qualifié afin de s'assurer que le matériel est approprié au type de paroi/plafond. La paroi/plafond doit être suffisamment solide pour supporter le poids de la hotte.

**La hotte peut être installée sur le fond ou sur les côtés du meuble suspendu**

#### Préparation de l'installation

1. Installer le câble d'alimentation à la hotte.
2. Retirer le/les filtre(s) à graisse.
3. Retirer, le cas échéant, les filtres à charbon (2, installés sur les côtés du moteur d'aspiration)

Procéder au type préféré d'installation (Voir le paragraphe 'Installation sur le fond du meuble' ou 'Installation sur le côté du meuble')

### L'installation sur le fond du meuble

- Appliquer le modèle sur le fond du meuble suspendu et faire des trous pour le passage des vis du trou d'évacuation et du câble électrique.

**Remarque:** Répétez les trous pour le tuyau de vidange et le câble électrique sur le plafond ou sur le dos du meuble aussi, selon le besoin.

- Installez la hotte avec les vis.

Procéder à l'ajustement de la profondeur du tiroir (voir les instructions du paragraphe "**Réglage de la profondeur du tiroir**").

### L'installation sur les côtés du meuble

- Installez les rails de couplage aux côtés du meuble avec les vis.

**Remarque:** Fixer les rails de sorte qu'ils soient en ligne avec le bord inférieur et arrière du meuble.

- Installer les supports latéraux sur la hotte avec les vis.
- Faire glisser la hotte à l'aide des supports récemment installés sur les rails fixés sur les côtés du meuble.
- Ajuster la position de la hotte de sorte qu'elle est parfaitement adhérente au meuble suspendu.

**Remarque:** Pour effectuer cette opération, desserrer les vis qui fixent les supports latéraux (voir séquence d'installation 7) pour les serrer de nouveau une fois cette opération terminée.

- Fixez la hotte avec les vis.

Procéder à l'ajustement de la profondeur du tiroir (voir les instructions du paragraphe "**Réglage de la profondeur du tiroir**").

### Réglage de la profondeur du tiroir

- Installer les supports de réglage et fixer avec les vis (sans serrer complètement).

Refermer le tiroir jusqu'à la position désirée et serrer les vis qui fixent les supports d'ajustement qui fonctionneront comme 'fin de clôture' du tiroir extractible.

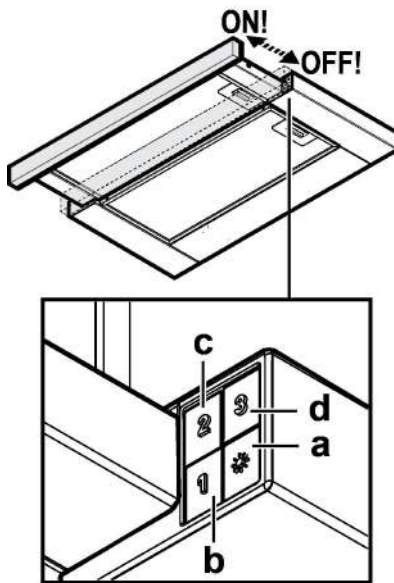
Procéder à la finalisation de l'installation (voir les instructions du paragraphe "**Finalisation de l'Installation**").

### Finalisation de l'installation

- Installer un tuyau d'évacuation suffisamment longue pour atteindre le haut du meuble (version avec recirculation) ou en dehors (version d'aspiration). (Exécuter aussi la connexion du câble au réseau électrique de la maison).
- installer les filtres à charbon si vous décidez d'utiliser la hotte en mode recirculation, ou ils ne pouvaient pas être utilisés.
- Réinstaller le/les filtres à graisse.

### Fonctionnement

La hotte est équipée d'un panneau de contrôle doté d'une commande de vitesse d'aspiration et d'une commande d'éclairage du plan de cuisson.



- Interrupteur lumières ON/OFF.
- Interrupteur OFF/vitesse 1
- Sélection vitesse 2
- Sélection vitesse 3

### Entretien

#### Nettoyage

Pour le nettoyage, utiliser **EXCLUSIVEMENT** un chiffon humidifié avec des détergents liquides neutres. **NE PAS UTILISER D'OUTILS OU D'INSTRUMENTS POUR LE NETTOYAGE !** Éviter l'usage de produits abrasifs, **NE PAS UTILISER D'ALCOOL!**

#### Filtre anti-graisse

Fig. 2-11

**Il retient les particules de graisse issues de la cuisson.**

Le **filtre anti-graisse métallique** doit être nettoyé une fois par mois avec des détergents non agressifs, à la main ou dans le lave-vaisselle à faibles températures et cycle rapide. Le lavage du filtre anti-graisse métallique au lave-vaisselle peut en provoquer la décoloration. Toutefois, les caractéristiques de filtrage ne seront en aucun cas modifiées. Pour démonter le filtre anti-graisse, tirer la poignée de décrochement à ressort.

## Filtre à charbon actif (uniquement pour version recyclage)

### Fig. 10

#### Retient les odeurs désagréables de cuisson.

La saturation du **charbon actif** se constate après un emploi plus ou moins long, selon la fréquence d'utilisation et la régularité du nettoyage du filtre à graisses. Il est nécessaire de changer le filtre après quatre mois, au maximum.

IL NE PEUT PAS être nettoyé ou régénéré.

Enlever les filtres anti-graisse.

Appliquer un filtre au charbon par côté et l'accrocher à la hotte.

Remettre les filtres anti-graisse.

Pour préserver votre appareil, nous vous recommandons d'utiliser les produits d'entretien **Clearit**.



*L'expertise des professionnels au service des particuliers*

**Clearit** vous propose des produits professionnels et des solutions adaptées pour l'entretien quotidien de vos appareils électroménagers et de vos cuisines.

Vous les trouverez en vente chez votre revendeur habituel, ainsi que toute une ligne de produits accessoires et consommables.

## Remplacement des lampes

La hotte est dotée d'un système d'éclairage basé sur la technologie LED.


Les LEDS garantissent un éclairage optimal, une durée jusqu'à 10 fois supérieures aux ampoules traditionnelles et permettent une épargne de 90% en énergie électrique.

Pour le remplacement, s'adresser au service d'assistance technique.

Cet appareil porte le symbole du recyclage conformément à la Directive Européenne 2012/19/EC concernant les Déchets d'Équipements Électriques et Électroniques (DEEE ou WEEE).

En procédant correctement à la mise au rebut de cet appareil, vous contribuerez à empêcher toute conséquence nuisible pour l'environnement et la santé de l'homme.



Le symbole  présent sur l'appareil ou sur la documentation qui l'accompagne indique que ce produit ne peut en aucun cas être traité comme déchet ménager. Il doit par conséquent être remis à un centre de collecte des déchets chargé du recyclage des équipements électriques et électroniques.

Pour la mise au rebut, respectez les normes relatives à l'élimination des déchets en vigueur dans le pays d'installation.

Pour obtenir de plus amples détails au sujet du traitement, de la récupération et du recyclage de cet appareil, veuillez vous adresser au bureau compétent de votre commune, à la société de collecte des déchets ou directement à votre revendeur.

Appareil conçu, testé et fabriqué conformément aux normes suivantes :

- Sécurité : EN/IEC 60335-1; EN/IEC 60335-2-31, EN/IEC 62233.
- Performances : EN/IEC 61591; ISO 5167-1; ISO 5167-3; ISO 5168; EN/IEC 60704-1; EN/IEC 60704-2-13; EN/IEC 60704-3; ISO 3741; EN 50564; IEC 62301.
- EMC: EN 55014-1; CISPR 14-1; EN 55014-2; CISPR 14-2; EN/IEC 61000-3-2; EN/IEC 61000-3-3. Suggestions pour une utilisation correcte afin de réduire l'impact environnemental : Allumer la hotte à la vitesse minimum pendant la cuisson et la laisser fonctionner pendant quelques minutes après la fin de la cuisson. Augmenter la vitesse uniquement en présence d'une grande quantité de fumée ou de vapeur et n'utiliser la/les vitesse(s) accélérées que dans les cas extrêmes. Remplacer le(s) filtre(s) au charbon lorsque cela est nécessaire afin de maintenir une réduction efficace des odeurs. Nettoyer le(s) filtres à graisse lorsque cela est nécessaire afin de maintenir un filtrage efficace des graisses. Utiliser un système de tuyauterie du diamètre maximum indiqué dans ce manuel afin d'optimiser le rendement et de minimiser le bruit.

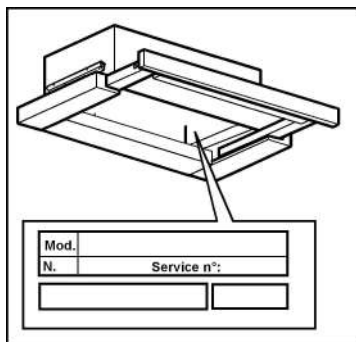
## Anomalies de fonctionnement

SYMPTOMES	SOLUTIONS
La hotte ne fonctionne pas...	Vérifiez que: <ul style="list-style-type: none"> <li>• il n'y a pas de coupure de courant.</li> <li>• une vitesse a été effectivement sélectionnée.</li> </ul>
La hotte a un rendement insuffisant...	Vérifiez que: <ul style="list-style-type: none"> <li>• la vitesse moteur sélectionnée est suffisante pour la quantité de fumée et de vapeur dégagée.</li> <li>• la cuisine est suffisamment aérée pour permettre une prise d'air.</li> <li>• Le système des tubes d'évacuation cause une perte d'efficacité de la hotte. Contacter un technicien qualifié.</li> <li>• le filtre à charbon n'est pas usagé (hotte en version recyclage)</li> </ul>
La hotte s'est arrêtée au cours du fonctionnement	Vérifiez que: <ul style="list-style-type: none"> <li>• il n'y a pas de coupure de courant.</li> <li>• le dispositif à coupure omnipolaire ne s'est pas enclenché.</li> </ul>

## Service Après-Vente

### • INTERVENTIONS FRANCE

Les éventuelles interventions sur votre appareil doivent être effectuées par un professionnel qualifié dépositaire de la marque. Lors de votre appel, mentionnez la référence complète de votre appareil (référence commerciale, référence service, numéro de série). Ces renseignements figurent sur la plaque signalétique (cf. schéma ci-dessous).



## PIÈCES D'ORIGINE

Lors d'une intervention, demandez l'utilisation exclusive de **pièces détachées certifiées d'origine.**



### • RELATIONS CONSOMMATEURS

- Pour en savoir plus sur tous les produits de la marque: informations, conseils, les points de vente, les spécialistes après-vente.

#### •Pour communiquer:

nous sommes à l'écoute de toutes vos remarques, suggestions, propositions auxquelles nous vous répondrons personnellement.

> Vous pouvez nous écrire :

**Service Consommateurs  
DE DIETRICH  
BP 9526  
95069 CERGY PONTOISE**

> ou nous téléphoner au :

**0892 02 88 04 \***  
0,34 € TTC / min à partir d'un poste fixe

⇒ tarif en vigueur à la date d'impression du document.

- \* Service fourni par FagorBrandt, locataire gérant, société par actions simplifiée au capital de 20 000 000 €EUROS, 5/7 avenue des Béthunes, 95310 Saint Ouen l'Aumône. RCS Nanterre 440 303 196.



*Dear valued customer,*

*To discover a De Dietrich product is to experience the range of unique emotions which only high-value items can produce.*

*The attraction is immediate, from the moment you set eyes on the product. The sheer quality of the design shines through thanks to the timeless style and outstanding finishes which make each appliance an elegant and refined little masterpiece in its own right, each in perfect harmony with the others.*

*Next, comes the irresistible urge to touch it. De Dietrich's design makes extensive use of robust and prestigious materials. The accent is placed firmly upon authenticity.*

*By combining state-of-the-art technology with top quality materials, De Dietrich produces beautifully crafted products to help you get the most from the culinary arts, a passion shared by all lovers of cooking and fine food.*

*We hope that you enjoy using this new appliance and we would love to receive your suggestions and to answer any questions you may have. Please feel free to contact our customer service department via our website.*

*To benefit from the many advantages offered by the brand, we recommend that you register your product at: [www.de-dietrich.com](http://www.de-dietrich.com).*

*Thank you for choosing a De Dietrich product.*

*De Dietrich*

*You can find a full range of information about the brand at [www.de-dietrich.com](http://www.de-dietrich.com)*

*Visit the De Dietrich Gallery, 6 rue de la Pépinière (Paris eighth district)*

*Open from Tuesday to Saturday from 10 am to 7 pm*

*Customer service department: 0892 02 88 04*

[www.dedietrich-electromenager.com](http://www.dedietrich-electromenager.com)

*As part of our commitment to constantly improving our products, we reserve the right to make changes to them based on advances to their technical, functional and/or aesthetic properties.*



**Important:**

**Before installing and using your appliance, please read this Installation and Usage Guide carefully, as it will allow you to quickly familiarise yourself with its operation.**

# Contents

- EN - Safety and important precautions ..... 25**
- Instruction on mounting and use ..... 27**
- Use ..... 27**
- Installation ..... 27**
  - Electrical connection..... 27
  - Mounting ..... 27
- Operation ..... 28**
- Maintenance ..... 29**
  - Cleaning ..... 29
  - Grease filter..... 29
  - Charcoal filter (filter version only)..... 29
  - Replacing lamps..... 29
- Troubleshooting..... 30**
- After-sales service ..... 30**



## EN - Safety and important precautions

These instructions are also available on the web site.

Please take heed of this advice when installing and using your appliance. These instructions are intended to protect your safety and the safety of others. Keep this manual with your appliance. If you sell or give the appliance to anyone else, make sure that you also give them this manual.

- In order to constantly improve our products, we reserve the right to make changes to their technical, functional or aesthetic characteristics in line with technological progress.
- Make a note of the references of your appliance on the "Consumer Service" page so that you can readily find them in future.

### Important precautions

- This appliance is designed for use by consumers in the home. Do not use it for commercial or industrial purposes or for any other purpose for which it is not intended.
- Unpack the appliance as soon as you receive it. Check its general appearance. Make a note of any reservations on the delivery slip and keep a copy.
- This appliance can be used by children aged under 8 and by persons with diminished physical, sensory or mental capacities, or persons without any experience or knowledge, provided that they are properly attended to or are given the instructions on how to use the appliance in complete safety and that any potential risks are anticipated. Children must not play with this appliance. The appliance must not be cleaned and maintained by unattended children.
- **Caution:** The accessible parts of this appliance may become hot when used with cooking equipment.

### Electrical risks

- All the power supply circuits must be disconnected before touching the connection terminals. If the power cord is damaged, it must be replaced by the manufacturer, its after-sales service or a similarly qualified person in order to avoid any danger.
- The appliance can be disconnected by using an accessible power outlet or by incorporating a switch in the fixed lines, in accordance with the installation rules.
- Do not change or attempt to change the characteristics of this appliance. Doing so can be dangerous.
- The appliance must only be repaired by an approved specialist.
- Always disconnect the hood before cleaning or maintaining it.

- Never use steam or high-pressure tools to clean your appliance (for the purposes of electrical safety).
- Never use steam or high-pressure tools to clean your appliance (for the purposes of electrical safety).

### **Risk of asphyxiation**

- The regulations applying to the evacuation of air must be obeyed. The air must not be sent into a duct used to evacuate fumes from appliances that use gas or other fuels (this does not apply to appliances that only emit air into the room).
- The room must be suitably ventilated when the range hood is used at the same time as appliances that use gas or other fuels (this does not apply to appliances that only emit air into the room).

### **Risk of fire**

- It is forbidden to flambé food or to turn on gas rings that are not covered by a cooking recipient beneath the hood, as the flames may be sucked in and damage the appliance.
- Keep a constant eye on fryers used beneath the hood. When heated to very high temperatures, oil and fat can catch fire.
- Clean the appliance and replace the filters at the recommended frequency. Accumulated deposits of grease can cause a fire.
- It is forbidden to use the hood above a fuel fire (wood, coal, etc.).

## Instruction on mounting and use

**Note:** The parts marked with the symbol "(\*)" are optional accessories supplied only with some models or otherwise not supplied, but available for purchase.

### Use

The hood is conceived for the suction of cooking fumes and steam and is destined only for domestic use.

The hood is designed to be used either for exhausting or filter version.



### Extraction version

In this case the fumes are conveyed outside of the building by means of a special pipe connected with the connection ring located on top of the hood.

Diameter of the exhausting pipe must be equal to that of the connection ring (Ø 120 mm).

**Attention!** The exhausting pipe is not supplied and must be purchased apart.

In the horizontal runs the exhausting pipe must be slightly slanted (about 10°) and directed upwards to vent the air easily from the room to the outside.

**Attention!** If the hood is supplied with active charcoal filter, then it must be removed.

Connect the hood and discharge holes on the walls with a diameter equivalent to the air outlet (connection flange).

! Use a duct of the minimum indispensable length.

! Use a duct with as few elbows as possible (maximum elbow angle: 90°).

! Avoid drastic changes in the duct cross-section.

**Attention! If the hood is supplied with carbon filter, then it must be removed.**



### Filtration version

The aspirated air will be degreased and deodorised before being fed back into the room.

In order to use the hood in this version, you have to install a system of additional filtering based on activated charcoal.

### Installation

The minimum distance between the supporting surface for the cooking equipment on the hob and the lowest part of the range hood must be not less than 43cm from electric cookers and 65cm from gas or mixed cookers.

If the instructions for installation for the gas hob specify a greater distance, this must be adhered to.



### Electrical connection

The mains power supply must correspond to the rating indicated on the plate situated inside the hood. If provided with a plug connect the hood to a socket in compliance with current regulations and positioned in an accessible area, after installation. If it not fitted with a plug (direct mains connection) or if the plug is not located in an accessible area, after installation, apply a double pole switch in accordance with standards which assures the complete disconnection of the mains under conditions relating to over-current category III, in accordance with installation instructions.

### ▲ WARNING!

Before re-connecting the hood circuit to the mains supply and checking the efficient function, always check that the mains cable is correctly assembled.

The hood is provided with a special power cable ; if the cable is damaged, request a new one from Technical Service.

### Mounting

#### Before beginning installation:

- Check that the product purchased is of a suitable size for the chosen installation area.
- Remove the charcoal (\*) filter/s if supplied (see also relative paragraph). This/these is/are to be mounted only if you want to use the hood in the filtering version.
- Check (for transport reasons) that there is no other supplied material inside the hood (e.g. packets with screws (\*), guarantees (\*), etc.), eventually removing them and keeping them.

Expansion wall plugs are provided to secure the hood to most types of walls/ceilings. However, a qualified technician must verify suitability of the materials in accordance with the type of wall/ceiling. The wall/ceiling must be strong enough to take the weight of the hood.

**Do not tile, grout or silicone this appliance to the wall. Surface mounting only.**

**The hood can be installed on the bottom or on the sides of the kitchen wall unit**

#### Preparations for installation

1. Connect the power cable to the hood.
2. Remove the grease filter/s.
3. Remove, if installed, the charcoal filters (2, installed on the sides of the suction motor)

Proceed with the preferred type of installation (see "Installation on the bottom of the kitchen wall unit" or "Installation on the side of the kitchen wall unit")

#### Installation on the bottom of the wall unit

4. Apply the drilling template on the bottom of the wall unit and drill the holes for the passage of screws, for the drain hole and for the electric cable.  
**Note:** Repeat the drilling for the exhaust pipe and electric cable also on the ceiling or on the back of the wall unit as needed.
5. Install the hood with the screws. Proceed with the adjustment of the drawer depth (see instructions under "**Adjusting the depth of the drawer**").

#### Installation on the sides of the wall unit

6. Install the hooking rails on the sides of the wall unit with screws.  
**Note:** Attach the rails so that they are in line with the lower and the rear edge of the wall unit.
7. Install the side brackets to the hood with the screws.
8. Slide the hood using the newly installed brackets on the rails attached to the sides of the wall unit.
9. Adjust the position of the hood so that it is perfectly adherent to the wall unit.  
**Note:** To do this, loosen the screws that secure the side brackets (see installation sequence 7) and screw them back when finished.
10. Secure the hood with the screws. Proceed with the adjustment of the drawer depth (see instructions under "**Adjusting the depth of the drawer**").

#### Adjusting the depth of the drawer

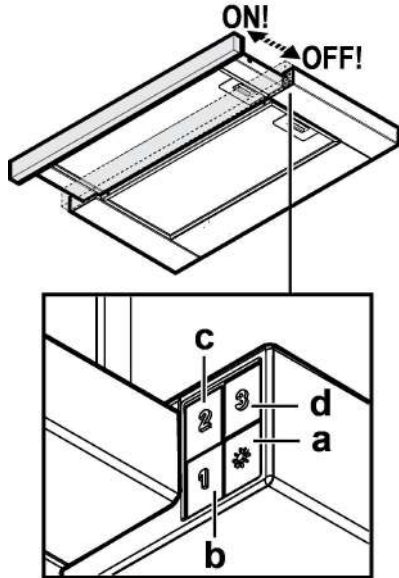
11. Install the adjustment brackets and secure them with the screws (not fully tighten).  
Push the drawer into the desired position and tighten the screws securing the adjustment brackets that will work as "closing stop" for the drawer.  
Proceed with finalizing the installation (see instructions under "**Finalizing Installation**").

#### Finalizing Installation

12. Install an exhaust tube sufficiently long to reach the top of the wall unit (recirculation version) or outside (ducted version).  
Perform also the cable connection to the power supply of the house.
13. Install the charcoal filters if you decide to use the hood in recirculation mode, otherwise cannot be used.
14. Reinstall the grease filter/s.

#### Operation

The hood is fitted with a control panel with aspiration speed selection control and a light switch to control cooking area lights.



- a. ON/OFF light switch
- b. Speed 1/OFF switch
- c. 2-speed selection
- d. 3-speed selection

## Maintenance

### Cleaning

Clean using **ONLY** a cloth dampened with neutral liquid detergent. **DO NOT CLEAN WITH TOOLS OR INSTRUMENTS.** Do not use abrasive products. **DO NOT USE ALCOHOL!**

### Grease filter

#### Fig. 2-11

#### Traps cooking grease particles.

**The grease filter** must be cleaned once a month using non aggressive detergents, either by hand or in the dishwasher, which must be set to a low temperature and a short cycle. When washed in a dishwasher, the grease filter may discolor slightly, but this does not affect its filtering capacity.

To remove the grease filter, pull the spring release handle.

### Charcoal filter (filter version only)

#### Fig. 10

#### It absorbs unpleasant odors caused by cooking.

The saturation of the **charcoal filter** occurs after more or less prolonged use, depending on the type of cooking and the regularity of cleaning of the grease filter.

In any case it is necessary to replace the cartridge at least every four months.

The charcoal filter may NOT be washed or regenerated.

Remove the grease filters.

Apply one charcoal filter each side and hook in onto the hood.

Refit the grease filter.

## CLEANING AND UPKEEP OF YOUR APPLIANCE

To keep your appliance in good working order, we recommend that you use **Clearit** household products.



*Professional expertise for the general public*

**Clearit** offers you professional products and adapted solutions for the daily upkeep of your household and kitchen appliances.

You may find them in conventional retail outlets, along with a complete line of by-products and consumables.

### Replacing lamps

The hood is equipped with a lighting system based on LED technology.


The LEDs guarantee an optimum lighting, a duration up to 10 times as long as the traditional lamps and allow to save 90% electrical energy.

For replacement, contact the technical service.

• This appliance is marked according to the European directive 2012/19/EC on Waste Electrical and Electronic Equipment (WEEE).

• By ensuring this product is disposed of correctly, you will help prevent potential negative consequences for the environment and human health, which could otherwise be caused by inappropriate waste handling of this product.



• The symbol  on the product, or on the documents accompanying the product, indicates that this appliance may not be treated as household waste. Instead it should be taken to the appropriate collection point for the recycling of electrical and electronic equipment. Disposal must be carried out in accordance with local environmental regulations for waste disposal.

• For further detailed information regarding the process, collection and recycling of this product, please contact the appropriate department of your local authorities or the local department for household waste or the shop where you purchased this product.

Appliance designed, tested and manufactured according to:

• Safety: EN/IEC 60335-1; EN/IEC 60335-2-31, EN/IEC 62233.

• Performance: EN/IEC 61591; ISO 5167-1; ISO 5167-3; ISO 5168; EN/IEC 60704-1; EN/IEC 60704-2-13; EN/IEC 60704-3; ISO 3741; EN 50564; IEC 62301.

• EMC: EN 55014-1; CISPR 14-1; EN 55014-2; CISPR 14-2; EN/IEC 61000-3-2; EN/IEC 61000-3-3. Suggestions for a correct use in order to reduce the environmental impact: Switch ON the hood at minimum speed when you start cooking and kept it running for few minutes after cooking is finished. Increase the speed only in case of large amount of smoke and vapor and use boost speed(s) only in extreme situations. Replace the charcoal filter(s) when necessary to maintain a good odor reduction efficiency. Clean the grease filter(s) when necessary to maintain a good grease filter efficiency. Use the maximum diameter of the ducting system indicated in this manual to optimize efficiency and minimize noise.

## Troubleshooting

SYMPTOMS	SOLUTIONS
The hood is not working...	Ensure that: <ul style="list-style-type: none"> <li>• The power is not cut off.</li> <li>• A speed has been selected.</li> </ul>
The hood is not operating effectively...	Ensure that: <ul style="list-style-type: none"> <li>• The selected motor speed is sufficient for the quantity of smoke and vapours to be cleared.</li> <li>• The kitchen is sufficiently ventilated to allow for fresh air intake.</li> <li>• The air pipe circuit involves a lack of efficiency of the cooker hoods. Contact a qualified technician.</li> <li>• The carbon filter is not worn (hood operating in recycling mode).</li> </ul>
The hood stopped working	Ensure that: <ul style="list-style-type: none"> <li>• The power is not cut off.</li> <li>• The single-pole cut-off device was not activated.</li> </ul>

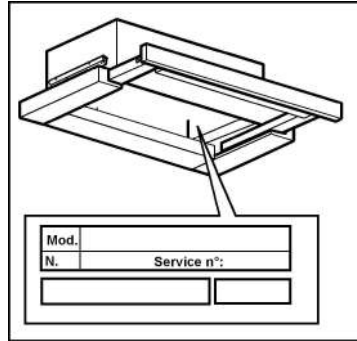
## After-sales service

Any maintenance on your equipment should be undertaken by:

- either your dealer,
- or another qualified mechanic who is an authorized agent for the brand appliances.

When making an appointment, state the full reference of your equipment (model, type and serialnumber).

This information appears on the manufacturer's nameplate attached to your equipment.





Liebe Kundin, lieber Kunde,

wenn sie Produkte aus dem Hause De Dietrich entdecken, dann ist das mit einzigartigen Emotionen verbunden, die nur von Wertobjekten hervorgerufen werden können.

Die Verlockung entsteht schon beim ersten Anblick. Das Design zeichnet sich durch eine zeitlose Ästhetik und eine sorgfältige Verarbeitung aus, wodurch jedem Gegenstand Eleganz und Raffinesse verliehen wird und beides in perfektem Einklang zueinander steht.

Sofort kommt das unwiderstehliche Verlangen nach einer Berührung auf. Das Design von De Dietrich zeigt sich in widerstandsfähigem und hochwertigen Materialien. Hier wird der Authentizität der Vorzug gegeben.

Durch die Symbiose von Spitzentechnologie mit edlen Materialien schafft De Dietrich hochwertige Produkte für die kulinarische Lebensart, eine Leidenschaft, die von allen Küchenfreunden geteilt wird.

Wir wünschen Ihnen mit Ihrem neuen Gerät viel Freude und würden uns über Ihre Anregungen freuen. Gerne beantworten wir auch Ihre Fragen. Sie können uns über den Verbraucherservice oder auch über unsere Internetpräsenz erreichen.

Um die Vorteile der Marke nutzen zu können, registrieren Sie Ihr Produkt auf [www.de-dietrich.com](http://www.de-dietrich.com).

Wir danken Ihnen für das entgegengebrachte Vertrauen.

De Dietrich

Alle Informationen über die Marke auf [www.de-dietrich.com](http://www.de-dietrich.com)  
Besuchen Sie La Galerie De Dietrich, 6 rue de la Pépinière in Paris im VIII.  
Arrondissement

Geöffnet von dienstags bis samstags von 10:00 bis 19:00 Uhr

Verbraucher-Service: 0892 02 88 04

[www.dedietrich-electromenager.com](http://www.dedietrich-electromenager.com)

*Da wir unsere Produkte ständig verbessern möchten, behalten wir uns im Zuge der technischen Weiterentwicklung das Recht vor, ihre technischen, funktionellen und ästhetischen Merkmale zu verändern.*



**Wichtig:**

**Bitte lesen Sie die vorliegenden Hinweise zu Einbau und Gebrauch aufmerksam vor der ersten Inbetriebnahme durch, damit Sie Ihr Gerät schnell beherrschen.**



# Inhalt

<b>DE - Wichtige Sicherheits- und Vorsichtsmaßnahmen</b> .....	<b>34</b>
<b>Montage- und Gebrauchsanweisung</b> .....	<b>36</b>
<b>Betriebsart</b> .....	<b>36</b>
<b>Befestigung</b> .....	<b>36</b>
Elektrischer Anschluss .....	36
Montage .....	36
<b>Betrieb</b> .....	<b>37</b>
<b>Wartung</b> .....	<b>37</b>
Reinigung .....	37
Fettfilter .....	37
Aktivkohlefilter (nur bei der Umluftversion).....	38
Ersetzen der Lämpchen.....	38
<b>Funktionsstörungen</b> .....	<b>39</b>
<b>Kundendienst</b> .....	<b>39</b>

## DE - Wichtige Sicherheits- und Vorsichtsmaßnahmen

Diese Gebrauchsanleitung steht auch auf der Website der Marke zur Verfügung.

Bitte nehmen Sie vor der Installierung und Nutzung dieses Geräts die hierin enthaltenen Hinweise zur Kenntnis. Sie wurden für Ihre Sicherheit und die Sicherheit anderer abgefasst. Bitte bewahren Sie diese Gebrauchsanleitung mit Ihrem Gerät auf. Sollte das Gerät einer anderen Person verkauft oder überlassen werden, müssen Sie sich vergewissern, dass dies nur in Begleitung der Gebrauchsanleitung erfolgt.

- Da wir darum bemüht sind, unsere Produkte kontinuierlich zu verbessern, behalten wir uns das Recht vor, ihre technischen, betrieblichen oder ästhetischen Eigenschaften auf der Grundlage der technischen Entwicklung nach Belieben zu verändern.
- Damit Sie die Kenndaten Ihres Geräts in Zukunft problemlos wiederfinden, raten wir Ihnen, sie auf der Seite "Kundendienst" dieser Gebrauchsanleitung zu notieren.

### Wichtige Vorsichtsmaßnahmen

- Dieses Gerät wurde für die private Nutzung im Haushalt entwickelt. Verwenden Sie es deshalb nicht zu gewerblichen oder industriellen oder zu anderen als den bestimmungsgemäßen Zwecken.
- Wir raten Ihnen, das Gerät bei Erhalt sofort auszupacken oder auspacken zu lassen. Überprüfen Sie sein allgemeines Erscheinungsbild, machen Sie eventuelle Vorbehalte schriftlich auf dem Lieferschein geltend und behalten Sie hiervon ein Exemplar.
- Dieses Gerät kann von Kindern ab 8 Jahren sowie von Personen mit eingeschränkten körperlichen, sensorischen oder geistigen Fähigkeiten ohne spezifische Erfahrungen oder Kenntnisse für die Nutzung dieses Geräts verwendet werden, wenn sie dabei beaufsichtigt werden oder die notwendigen Hinweise für die sichere Verwendung des Geräts und die hiermit verbundenen Risiken erhalten und diese verstanden haben. Es ist darauf zu achten, dass Kinder nicht mit dem Gerät spielen. Die Wartung oder Reinigung des Geräts darf nicht durch Kinder ohne die Aufsicht Erwachsener erfolgen.
- **Achtung:** Die zugänglichen Teile dieses Geräts können heiß werden, wenn es mit Kochgeräten verwendet wird.

## **Elektrische Risiken**

- Die Stromversorgung muss vor Eingriffen an den Anschlussklemmen unterbrochen werden. Ist das Stromversorgungskabel beschädigt, muss es vom Hersteller, dessen Kundendienst oder einer ähnlich qualifizierten Person ausgewechselt werden, um sämtliche Risiken auszuschalten.
- Eine Unterbrechung der Stromversorgung kann mit Hilfe eines von außen zugänglichen Netzsteckers oder durch den sachgemäßen Einbau eines Schalters in den ortsfesten Leitungen gewährleistet werden.
- Versuchen Sie nicht, die Kenndaten dieses Geräts zu verändern. Dies wäre mit Risiken für Sie verbunden.
- Reparaturen dürfen ausschließlich von zugelassenen Fachleuten vorgenommen werden.
- Unterbrechen Sie vor der Reinigung oder Wartung der Abzugshaube immer die Stromversorgung.
- Verwenden Sie (aufgrund der Anforderungen zur Gewährleistung der elektrischen Sicherheit) zur Reinigung Ihres Geräts nie Dampf- oder Hochdruckgeräte.

## **Erstickungsgefahr**

- Die für den Luftabzug geltenden Regelungen müssen eingehalten werden. Es darf keine Luft in Leitungen abgeführt werden, die dem Abzug von Rauch aus Geräten dienen, für deren Betrieb Gase oder andere Brennstoffe zum Einsatz kommen (dies gilt nicht für Geräte, die nur Luft in den Raum ableiten).
- Es ist eine geeignete Raumbelüftung vorzusehen, wenn eine Küchenabzugshaube gleichzeitig mit Gas oder andere Brennstoffe verwendenden Geräten verwendet wird (dies gilt nicht für Geräte, die nur Luft in den Raum ableiten).

## **Brandgefahr**

- Es ist verboten, unter der Abzugshaube Lebensmittel zu flambieren oder Gaskocher ohne Kochgefäße zum Einsatz zu bringen (die angesaugten Flammen könnten das Gerät beschädigen).
- Das Frittieren unter dem Gerät darf nur unter ständiger Aufsicht erfolgen. Auf sehr hohe Temperaturen erhitzte Öle und Fette können Feuer fangen.
- Das Reinigen und Wechseln der Filter muss im empfohlenen Rhythmus erfolgen. Ein Ansammeln von Fett ist mit einem Brandrisiko verbunden.
- Der Betrieb des Geräts über einem Brennstoffherd (Holz, Kohle, usw.) ist nicht zulässig.

## Montage- und Gebrauchsanweisung

**Hinweis:** Die mit dem“(\*)“ Symbol versehenen Elemente sind optionales Zubehör, welche nur bei einigen Modellen vorhanden sind oder Teile die nicht im Lieferumfang enthalten sind und getrennt zu erwerben sind.

### Betriebsart

Die Dunstabzugshaube wurde für die Absaugung der beim Kochen entstehenden Dünste und Dämpfe entwickelt. Sie ist nur für den Hausgebrauch geeignet.

Die Haube kann sowohl als Abluftgerät als auch als Umluftgerät eingesetzt werden.



### Abluftbetrieb

Die Luft wird mit Hilfe eines an den Abluftstutzen anzubringenden Rohres ins Freie geleitet.

Das Abluftrohr muß denselben Durchmesser wie der Abluftstutzen aufweisen (Ø 120 mm).

Das Abluftrohr wird hierbei nicht geliefert und soll separat angekauft werden.

Das Abluftrohr muß in waagrechter Lage leicht nach oben geneigt sein (ca. 10%), damit die Luft ungehindert ins Freie abgeleitet werden kann.

**Note.** Sollte die Dunstabzugshaube mit Aktivkohlefilter versehen sein, so muß dieser entfernt werden.

Die Dunstabzugshaube an Abluftrohre und Abluftöffnungen in der Wand anschließen, die den gleichen Durchmesser haben wie der Abluftstutzen (Anschlussflansch).

! Ein möglichst kurzes Rohr verwenden.

! Ein Rohrsystem mit einer möglichst geringen Anzahl von Krümmungen verwenden (max. Winkel der Krümmung: 90°).

! Starke Änderungen des Rohrdurchmessers sind zu vermeiden.

**Achtung! Sollte die Dunstabzugshaube mit einem Aktivkohlefilter versehen sein, so muß dieser entfernt werden.**



### Umluftbetrieb

Die angesaugte Luft wird zuvor entfettet und desodoriert werden, bevor sie wieder in den Raum zugeführt wird.

Um die Abzugshaube in dieser Version zu verwenden, müssen Sie ein zusätzliches Filtersystem, welches auf Aktivkohle basiert, installieren.

### Befestigung

Der Abstand zwischen der Abstellfläche auf dem Kochfeld und der Unterseite der Dunstabzugshaube darf 43cm im Fall von elektrischen Kochfeldern und 65 cm im Fall von Gas- oder kombinierten Herden nicht unterschreiten.

Wenn die Installationsanweisungen des Gaskochgeräts einen größeren Abstand vorgeben, ist dieser zu berücksichtigen.



### Elektrischer Anschluss

Die Netzspannung muss der Spannung entsprechen, die auf dem Typenschild im Innern der Haube angegeben ist. Sofern die Haube einen Netzstecker hat, ist dieser an zugänglicher Stelle an eine den geltenden Vorschriften entsprechende Steckdose nach der Montage anzuschließen. Bei einer Haube ohne Stecker (direkter Netzanschluss) oder falls der Stecker nicht zugänglich ist, ist ein normgerechter zweipoliger Schalter nach der Montage anzubringen, der unter Umständen der Überspannung Kategorie III entsprechend den Installationsregeln ein vollständiges Trennen vom Netz garantiert.

### ▲ HINWEIS!

Vor der Inbetriebnahme muss sichergestellt werden, dass die Netzversorgungsleitung (Steckdose) ordnungsgemäß montiert wurde.

Die Dunstabzugshaube ist mit einem Spezialkabel ausgestattet. Sollte das Kabel beschädigt werden, muss beim Kundendienst Ersatz angefordert werden.

### Montage

#### Bevor Sie mit der Montage beginnen:

- Überprüfen Sie, dass das erstandene Produkt von der Größe her dem Bereich entspricht, in dem es angebracht werden soll.
- Entfernen Sie den/die Aktivkohlefilter (\*), falls vorhanden (siehe hierzu auch den entsprechenden Absatz "Wartung"). Der/die Aktivkohlefilter wird/werden nur wieder in die Dunstabzugshaube eingesetzt, wenn diese im Umluftbetrieb verwendet werden soll.
- Vergewissern Sie sich, dass sich im Inneren der Dunstabzugshaube (aus Transportgründen) kein im Lieferumfang enthaltene Material (zum Beispiel Tüchchen mit Schrauben (\*), die Garantie (\*), usw.) befindet; falls vorhanden, entfernen Sie dieses und heben Sie sie auf.

Die Abzugshaube ist mit Dübeln ausgestattet, die für die meisten Wände/Decken geeignet sind. Trotzdem sollte ein qualifizierter Techniker hinzugezogen werden, der entscheidet, ob die Materialien für die jeweilige Wand/Decke geeignet sind. Außerdem muß die Wand/Decke das Gewicht der Abzugshaube tragen können.

#### Die Haube kann unter dem Hängeschrank oder an dessen Seiten befestigt werden

#### Vorbereitungen

1. Stromkabel in die Haube installieren.
2. Fettfilter entfernen.
3. Wenn vorhanden, Aktivkohlefilter entfernen (2, an den Seiten des Absaugmotors angebracht)

Bringen Sie jetzt die Haube so an, wie Sie möchten (siehe Absatz "Montage unter dem Hängeschrank " oder "Montage an den Seiten des Hängeschrankes ")

### Montage unter dem Hängeschrank

- die Schablone auf den Boden des Hängeschrankes legen. Die Löcher zur Durchführung des Stromkabels, des Abluftrohres und der Schrauben bohren.

**Wichtig:** wenn nötig, Löcher auch an den oberen und hinteren Seiten des Hängeschrankes zur Durchführung des Stromkabels und des Abluftrohres bohren.

- Haube mit den Schrauben befestigen.  
Den Lauf des ausziehbaren Fachs einstellen (siehe Absatz "Lauf des Fachs einstellen").

### Montage an den Seiten des Hängeschrankes

- Die Halteschienen an die Seiten des Hängeschrankes mit den Schrauben befestigen.

**Wichtig:** die Halteschienen so anbringen, dass sie bündig zur unteren und hinteren Kante des Hängeschrankes liegen.

- die seitlichen Bügel an die Haube mit den Schrauben befestigen.
- Die Haube in die Schienen mittels der an den Seiten des Hängeschrankes montierten Bügel einsetzen.
- Die Haube ausrichten, um sie richtig neben den Hängeschrank zu hängen.

**Wichtig:** um diesen Vorgang durchzuführen, die Schrauben lösen, die die Seitenbügel befestigen (siehe Montageschritt 7). Die Schrauben wieder festziehen, nachdem der Vorgang durchgeführt worden ist.

- Haube mittels der Schrauben befestigen.  
Den Lauf des ausziehbaren Fachs einstellen (siehe Absatz "Lauf des Fachs einstellen").

### Lauf des Fachs einstellen

- die Einstellbügel anbringen und mit den Schrauben befestigen (ohne diese festzuziehen).  
Das Fach bis zur gewünschten Position nach hinten schieben und die Schrauben zur Befestigung der Einstellbügel, die als „Anschlag“ für das herausziehbare Fach dienen, endgültig festziehen.

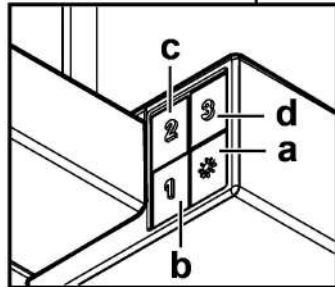
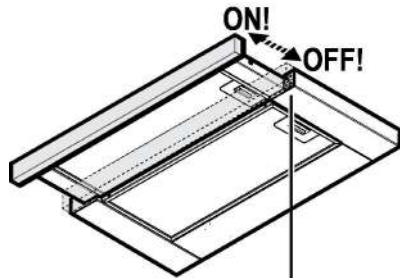
Jetzt gehen Sie mit den folgenden Schritten vor (sehen Sie den Abschnitt "Montage beenden").

### Montage beenden

- Abluftrohr einführen. Das Abluftrohr muss lang genug sein, um bis zum Oberteil des Hängeschrankes (Umluftversion) oder nach aussen (Abluftversion) reichen zu können.  
(Die Haube an das Stromnetz anschliessen).
- Aktivkohlefilter in die Dunstabzugshaube einsetzen, nur wenn diese im Umluftbetrieb verwendet werden soll.
- Fettfilter wieder einsetzen.

### Betrieb

Die Dunstabzugshaube ist mit einer Bedienungsblende ausgestattet, die mit einer Steuerung für die Ansaugstärke bzw. -geschwindigkeit, sowie einer Steuerung zur Einstellung der Arbeitsplatzbeleuchtung versehen ist.



- Lichtschalter ON/OFF.
- Schalter OFF/Geschwindigkeit 1.
- Geschwindlichkeitsauswahl 2.
- Geschwindlichkeitsauswahl 3.

### Wartung

#### Reinigung

Zur Reinigung **AUSSCHLIESSLICH** ein mit flüssigem Neutralreiniger getränktes Tuch verwenden. **KEINE WERKZEUGE ODER GERÄTE FÜR DIE REINIGUNG VERWENDEN!** Keine Produkte verwenden, die Scheuermittel enthalten. **KEINEN ALKOHOL VERWENDEN!**

#### Fettfilter

##### Bild 2-11

**Diese dienen dazu, die Fettpartikel, die beim Kochen frei werden, zu binden.**

**Der Metallfettfilter** muss einmal monatlich gewaschen werden. Das kann mit einem milden Waschmittel von Hand, oder in der Spülmaschine bei niedriger Temperatur und Kurzspülgang erfolgen. Der Metallfettfilter kann bei der Reinigung in der Spülmaschine abfärben, was seine Filtermerkmale jedoch in keiner Weise beeinträchtigt.

Zwecks Demontage der Fettfilter den Aushakgriff ziehen.

## Aktivkohlefilter (nur bei der Umluftversion)

### Bild 10

**Dieser Filter bindet die unangenehmen Gerüche, die beim Kochen entstehen.**

Je nach der Benutzungsdauer des Herdes und der Häufigkeit der Reinigung des Fettfilters tritt nach einer mehr oder weniger langen Benutzungsdauer die Sättigung des **Aktivkohlefilters** auf. Auf jeden Fall muß der Filtereinsatz mindestens alle 4 Monate ausgewechselt werden.

Er kann NICHT gereinigt oder erneut aktiviert werden.

Die Fettfilter abnehmen.

Einen Aktivkohlefilter pro Seite anbringen und an die Haube befestigen.

Die Fettfilter wieder einsetzen.

## REINIGUNG UND WARTUNG IHRES GERÄTS

Wir empfehlen Ihnen für die Erhaltung Ihres Gerätes die **Clearit** Pflegeprodukte.



*Die Erfahrung der Profis im Dienste der Privatpersonen*

**Clearit** bietet Ihnen professionelle Produkte und geeignete Lösungen für die tägliche Pflege Ihrer Haushaltsgeräte und Küche an.

Sie finden sie bei Ihrem gewohnten Händler zusammen mit einem ganzen Produktfächer mit Zubehör und Verbrauchsstoffen.

## Ersetzen der Lämpchen

Die Haube ist mit einem auf der Leuchtdiodentechnologie basierten Beleuchtungssystem ausgestattet.

Die LEDs ermöglichen eine optimale Beleuchtung der Kochfläche. Sie haben die zehnfache Lebensdauer, verglichen mit herkömmlichen Lampen, und bieten eine Energieersparnis bis zu 90%.

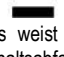
Um die LEDs mit neuen zu ersetzen, setzen Sie sich bitte mit dem Kundendienst in Verbindung.

In Übereinstimmung mit den Anforderungen der Europäischen Richtlinie 2012/19/EC über Elektro- und Elektronik-Altgeräte (WEEE) ist vorliegendes Gerät mit einer Kennzeichnung versehen.

Sie leisten einen positiven Beitrag für den Schutz der Umwelt und die Gesundheit des Menschen, wenn Sie dieses Gerät einer gesonderten Abfallsammlung zuführen. Im unsortierten Siedlungsmüll könnte ein solches Gerät durch unsachgemäße Entsorgung negative Konsequenzen nach sich ziehen.

Auf dem Produkt oder der beiliegenden



Produktdokumentation ist folgendes Symbol  einer durchgestrichenen Abfalltonne abgebildet. Es weist darauf hin, dass eine Entsorgung im normalen Haushaltsabfall nicht zulässig ist. Entsorgen Sie dieses Produkt im Recyclinghof mit einer getrennten Sammlung für Elektro- und Elektronikgeräte. Die Entsorgung muss gemäß den örtlichen Bestimmungen zur Abfallbeseitigung erfolgen.

Bitte wenden Sie sich an die zuständigen Behörden Ihrer Gemeindeverwaltung, an den lokalen Recyclinghof für Haushaltsmüll oder an den Händler, bei dem Sie dieses Gerät erworben haben, um weitere Informationen über Behandlung, Verwertung und Wiederverwendung dieses Produkts zu erhalten.

Gerät entwickelt, getestet und hergestellt nach:

•Sicherheit: EN/IEC 60335-1; EN/IEC 60335-2-31, EN/IEC 62233.

•Leistungsfähigkeit/Gebrauchstauglichkeit: EN/IEC 61591; ISO 5167-1; ISO 5167-3; ISO 5168; EN/IEC 60704-1; EN/IEC 60704-2-13; EN/IEC 60704-3; ISO 3741; EN 50564; IEC 62301.

•EMC: EN 55014-1; CISPR 14-1; EN 55014-2; CISPR 14-2; EN/IEC 61000-3-2; EN/IEC 61000-3-3. Empfehlungen für eine korrekte Verwendung, um die Umweltbelastung zu verringern: Schalten Sie die Haube beim Kochbeginn bei kleinster Geschwindigkeit EIN und lassen Sie die Haube einige Minuten nachlaufen, wenn Sie mit dem Kochen fertig sind. Erhöhen Sie die Geschwindigkeit nur bei großen Mengen von Kochdunst und Dampf und benutzen Sie die Intensivstufe(n) nur bei extremen Situationen. Wechseln Sie die Kohlefilter, wenn notwendig, um eine gute Geruchsreduzierung zu gewährleisten. Säubern Sie die Fettfilter, wenn notwendig, um eine gute Fettfilterungseffizienz zu gewährleisten. Verwenden Sie den in der Gebrauchsanweisung angegebenen grössten Durchmesser des Luftaustrittsystems, um die Leistungsfähigkeit zu optimieren und die Geräuschentwicklung zu minimieren.

## Funktionsstörungen

SYMPTOME	LÖSUNGEN
Die Dunstabzugshaube funktioniert nicht ...	Prüfen, ob: <ul style="list-style-type: none"> <li>kein Stromausfall vorliegt;</li> <li>wirklich eine Drehzahl gewählt wurde.</li> </ul>
Die Dunstabzugshaube zeigt ungenügende Leistung ...	Prüfen, ob: <ul style="list-style-type: none"> <li>die gewählte Motordrehzahl für die abgegebene Rauch- und Dampfmenge ausreicht;</li> <li>die Küche ausreichend belüftet ist, damit eine Luftzufuhr möglich ist;</li> <li>Die Abluftschläuche verursachen ein Nachlassen der Funktionsleistung der Abzugshaube. Setzen Sie sich mit einem qualifizierten Fachmann in Verbindung.</li> <li>das Kohlefilter nicht verbraucht ist (Dunstabzugshaube im Umluftbetrieb).</li> </ul>
Die Dunstabzugshaube hat während des Betriebs abgeschaltet.	Prüfen, ob: <ul style="list-style-type: none"> <li>kein Stromausfall vorliegt;</li> <li>die omnipolare Abschaltvorrichtung nicht ausgeschaltet hat.</li> </ul>

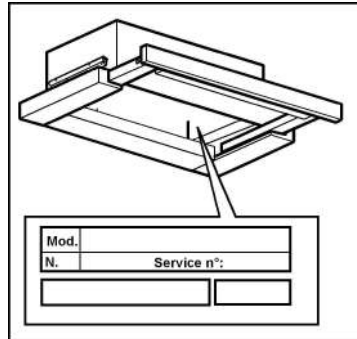
## Kundendienst

Eingriffe an Ihrem Gerät dürfen nur:

- von Ihrem Händler oder
- von einem sonstigen Fachmann und Vertragshändler der Marke durchgeführt werden.

Geben Sie bei der Meldung einer Störung die vollständige Typenbezeichnung Ihres Gerätes an (Modell, Typ, Seriennummer).

Diese Angaben finden Sie auf einem an Ihrem Gerät angebrachten Schild.







# Inhoudsopgave

<b>NL - Veiligheid en belangrijke voorzorgsmaatregelen</b> .....	<b>42</b>
<b>Montagevoorschriften en gebruiksaanwijzing</b> .....	<b>44</b>
<b>Het gebruik</b> .....	<b>44</b>
<b>Het installeren</b> .....	<b>44</b>
Elektrische aansluiting .....	44
Montage .....	44
<b>Werking</b> .....	<b>45</b>
<b>Onderhoud</b> .....	<b>46</b>
Schoonmaak .....	46
Vetfilter .....	46
Koolstoffilter (alleen voor filterend apparaat).....	46
Vervanging lampjes .....	46
<b>Problemen en oplossingen</b> .....	<b>47</b>
<b>Servicedienst</b> .....	<b>47</b>

Deze handleiding is ook beschikbaar op de website van het merk

Lees deze instructies vóór installatie en gebruik van uw apparaat. Ze zijn geschreven voor uw veiligheid en die van anderen. Bewaar deze handleiding bij uw apparaat. Indien het apparaat wordt doorverkocht of overgedragen aan een andere persoon, zorg er dan voor dat de handleiding wordt meegeleverd.

- In het belang van de voortdurende verbetering van onze producten behouden wij ons het recht voor om technische, functionele of esthetische veranderingen in hun kenmerken toe te passen met betrekking tot technische verbeteringen.
- Om in de toekomst gemakkelijk de apparaatreferenties te kunnen vinden, raden wij u aan deze op de pagina "Klantenservice" te noteren.

### **Belangrijke voorzorgsmaatregelen**

- Dit apparaat is ontworpen om te worden gebruikt in de woning. Gebruik het niet voor commerciële of industriële doeleinden of voor andere doeleinden dan waarvoor het is bestemd.
- Pak na ontvangst het toestel uit of laat dit onmiddellijk uitpakken. Controleer het algemeen aanzicht. Laat eventuele opmerkingen noteren op de vrachtbrief waarvan u een kopie bewaart.
- Dit apparaat kan worden gebruikt door kinderen van minstens 8 jaar en mensen met een lichamelijke, zintuiglijke of verstandelijke handicap of gebrek aan ervaring of kennis, indien deze goed onder toezicht staan of duidelijke instructies hebben ontvangen voor het veilig gebruik van de machine en zich bewust zijn van de risico's. Kinderen mogen niet met het apparaat spelen. Schoonmaak en gebruikersonderhoud mogen niet worden uitgevoerd door kinderen zonder toezicht.
- Let op: Toegankelijke delen van dit apparaat kunnen heet worden bij gebruik met kookapparatuur.

### **Elektrische gevaren**

- Vooraleer zich toegang te verschaffen tot de aansluitklemmen, moeten alle voedingscircuits worden verbroken. Als het netsnoer beschadigd is, moet het worden vervangen door de fabrikant zelf, de klantenservice of een bevoegd technicus om elk gevaar te voorkomen.
- Het ontkoppelen kan worden verkregen via een toegankelijk stopcontact of met een schakelaar in de vaste bedrading in overeenstemming met de installatievoorschriften.

- Wijzig de kenmerken van dit apparaat niet of probeer dit niet te doen. Dit kan uw veiligheid in het gedrang brengen.
- Reparaties mogen enkel door een erkend technicus worden uitgevoerd.
- Schakel de afzuigkap altijd uit vooraleer het schoonmaken of onderhoud uit te voeren.
- Gebruik nooit stoom- of hogedrukreinigers op het apparaat om dit te reinigen (eisen met betrekking tot elektrische veiligheid).
- Het ontkoppelen kan worden verkregen via een toegankelijk stopcontact of met een schakelaar in de vaste bedrading in overeenstemming met de installatievoorschriften.
- Wijzig de kenmerken van dit apparaat niet of probeer dit niet te doen. Dit kan uw veiligheid in het gedrang brengen.
- Reparaties mogen enkel door een erkend technicus worden uitgevoerd.
- Schakel de afzuigkap altijd uit vooraleer het schoonmaken of onderhoud uit te voeren.
- Gebruik nooit stoom- of hogedrukreinigers op het apparaat om dit te reinigen (eisen met betrekking tot elektrische veiligheid).

### **Risico voor stikken**

- De regelgeving met betrekking tot de luchtafvoer moet worden gerespecteerd. De lucht mag niet afgevoerd worden naar een kanaal dat wordt gebruikt voor het afzuigen van rookgassen van verbrandingsapparaten (geldt niet voor apparaten die enkel de lucht naar de ruimte terugsturen).
- Een goede ventilatie van de ruimte moet worden verzekerd wanneer de kap gelijktijdig wordt gebruikt met apparaten die met gas of andere brandstoffen werken (geldt niet voor apparaten die enkel de lucht naar de ruimte terugsturen).

### **Brandgevaar**

- Het is verboden te flamberen of een gasvuur te gebruiken zonder kookgerei onder de afzuigkap (de afgezogen vlammen kunnen het apparaat beschadigen).
- Bij frituren onder het apparaat moet dit voortdurend onder toezicht staan. Oliën en vetten die op hoge temperaturen worden gebracht, kunnen ontbranden.
- Respecteer de frequentie van het schoonmaken en het vervangen van de filters. De ophoping van vetafzettingen kan brand veroorzaken.
- Het gebruik boven een warmtebron met brandstof (hout, kolen ...) is niet toegestaan.

## Montagevoorschriften en gebruiksaanwijzing

**Opmerking:** De elementen gemarkeerd met het symbool "(\*)" zijn optionele accessoires die alleen samen met bepaalde modellen geleverd worden, of het zijn niet-geleverde onderdelen die aangekocht moeten worden.

### Het gebruik

De afzuigkap is gemaakt voor het afzuigen van kookluchtjes en stoom, en uitsluitend bedoeld voor huishoudelijk gebruik. Deze afzuigkap kan in twee vormen worden toegepast: via extractie of via filtratie.



#### Extractie-vorm

De aangezogen rook en damp worden naar buiten geleid via een afvoerpijp die is aangesloten op de verbindingsring aan de bovenkant van de wasemkap.

De middellijn van de afvoerpijp moet even groot zijn als die van de verbindingsring (Ø 120 mm).

**Attentie:** De afvoerpijp wordt hierbij niet geleverd en moet apart aangekocht worden.

De horizontale stukken van de buis moeten enigszins omhoog hellen (ongeveer 10°) om de lucht gemakkelijk naar buiten te voeren.

**Note.** Als de wasemkap reeds is voorzien van koolstoffilter dan moet u dit verwijderen.

Sluit de afzuigkap aan op een buis met dezelfde doorsnede als de luchtafvoer van de kap (aansluitflens). Deze diameter geldt ook voor eventuele doorvoeropeningen voor de afvoerbuis.

- Houd de buis zo kort mogelijk.
- Gebruik zo weinig mogelijk elleboogkoppelingen (maximale hoek hiervan: 90°).
- Vermijd grote variaties in de doorsnede van de afvoerbuis.

**Let op! Als de afzuigkap is geleverd met een koolstoffilter, moet dit worden verwijderd.**



#### Filtratie-vorm

De verwijderde lucht wordt ontvet en ontgeurd en vervolgens weer teruggeleid naar de betreffende ruimte.

Om de afzuigkap in deze vorm te gebruiken, moet een extra filtersysteem op basis van geactiveerde kool zijn geïnstalleerd.

### Het installeren

De minimale afstand tussen het kookoppervlak en de onderkant van de afzuigkap is 43cm bij een elektrische kookplaat en 65 cm, in geval van een gas- of gemengd fornuis.

Als in de installatie-instructies van een gaskookplaat een grotere afstand wordt genoemd, moet de grotere afstand worden gebruikt.



### Elektrische aansluiting

De aansluiting op het lichtnet moet overeenkomen met de waarde op het plaatje aan de binnenkant van de afzuigkap. Als de afzuigkap een stekker heeft, moet deze in een stopcontact dat aan de nieuwste regelgeving voldoet en ook na de installatie bereikbaar blijft. Als het product geen stekker heeft (rechtstreekse aansluiting op lichtnet), of als de stekker na de installatie niet meer bereikbaar is, moet gebruik worden gemaakt van een tweepolige aan/uitschakelaar, zodat het product (bijvoorbeeld bij een te hoge stroomsterkte, categorie III) geheel kan worden losgekoppeld van het lichtnet.



### WAARSCHUWING!

Controleer eerst of het netsnoer correct is gemonteerd voordat de afzuigkap op het lichtnet wordt aangesloten om de juiste werking te controleren.

De afzuigkap wordt geleverd met een speciaal netsnoer. Als dit snoer beschadigd is, moet u een nieuw exemplaar aanvragen bij de technische dienst.

### Montage

#### Voordat u met de installatie begint:

- Controleer of de afmetingen van het aangeschafte product geschikt zijn voor het gekozen installatiegebied.
- Verwijder de mogelijk meegeleverde koolfilter(s) (\*) (zie ook het betreffende onderdeel van deze gids). Koolfilter(s) moet(en) alleen aanwezig zijn als de afzuigkap in de filtratie-vorm moet worden gebruikt.
- Controleer (na transport) of er geen meegeleverde materialen in de afzuigkap zitten (bijv. verpakte schroeven (\*), garantiebewijs (\*) etc.) en verwijder deze zo nodig. Bewaren a.u.b.

Er worden muurpluggen meegeleverd om de afzuigkap stevig aan de meeste muren/plafonds te kunnen bevestigen. Uiteraard moet de gekwalificeerde installatiemonteur zich ervan verzekeren dat het gebruikte materiaal geschikt is voor het betreffende type muur/plafond. Muur of plafond moeten sterk genoeg zijn om het gewicht van de afzuigkap te kunnen houden.

Geen tegels, voegspecie of siliconenkit aanbrengen tegen of onder dit toestel. Alleen opbouwmontage.

**De kap kan zowel aan de onderkant als aan de zijkanten van een hangkastje worden gemonteerd**

#### Voorafgaande installatiehandelingen

1. Monteer de elektriciteitskabel op de kap.
2. Verwijder de vetfilter/s.
3. Indien aanwezig, verwijder ook de koolstoffilters, (2 aan de zijkanten van de zuigmotor)

Ga verder met de gewenste installatie (zie paragraaf "Montage aan de onderkant van het hangkastje" of "Montage aan de zijkanten van het hangkastje")

### Montage aan de onderkant van het hangkastje

4. Plaats de boormal op de bodem van het kastje en boor de gaten voor de doorvoer van de schroeven, van de afvoer en van de elektriciteitskabel.

**Nota:** Boor de gaten voor de afvoerpijp en voor de elektriciteitskabel ook aan de bovenkant of achterkant van het kastje.

5. Monteer de kap met de schroeven.

Regel de diepte van de lade (zie de aanwijzingen uit de paragraaf "**Diepteregeling van de lade**").

### Montage aan de zijkanten van het hangkastje.

6. Maak de bevestigingsgeleiders aan de zijkanten van de kast met de schroeven vast.

**Nota:** Monteer de geleiders zodanig dat ze op één lijn liggen met de onderste en achterste rand van het kastje.

7. Maak de zijbeugels aan de kap met de schroeven vast.
8. Schuif de kap op de geleiders door middel van de zojuist gemonteerde beugels aan de zijkanten van het kastje.
9. Regel de stand van de kap zodat deze goed tegen het kastje komt te liggen.

**Nota:** om deze handeling uit te voeren draai de schroeven die de zijbeugels bevestigen, iets los (zie montagevolgorde 7) en draai ze na de handeling weer vast.

10. Blokker de kap met de schroeven.

Regel de diepte van de lade (zie de aanwijzingen uit de paragraaf "**Diepteregeling van de lade**").

### Diepteregeling van de lade

11. Monteer de regelstaven en maak ze met de schroeven vast (draai ze niet helemaal vast).

Maak de lade dicht tot de gewenste stand en draai de schroeven van de regelstaven helemaal vast waardoor deze als "stopaanslag" van de uitschuifbare lade zullen dienen.

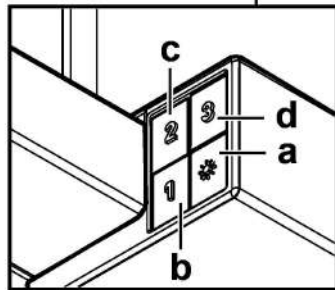
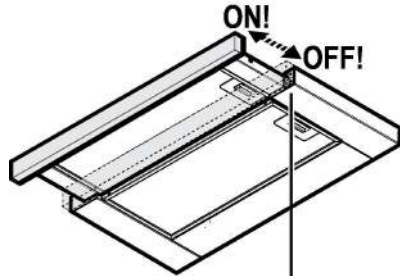
De montage handelingen voltooien (zie de aanwijzingen uit de paragraaf "**De montage voltooien**").

### De montage voltooien

12. Plaats een afvoerpijp die lang genoeg is om de bovenkant van het kastje (filterend apparaat) of de buitenkant (afzuigend apparaat) te bereiken.  
(Verbind de kabel aan de netvoeding van uw woning).
13. Monteer de koolstoffilters alleen als de kap als filterend apparaat wordt gebruikt.
14. Monteer de vetfilter/s weer terug.

### Werking

De kap is voorzien van een bedieningspaneel met een schakelaar voor de snelheid van afzuiging en een schakelaar voor de verlichting van het fornuis.



- a. Lichtschakelaar ON/OFF.
- b. Schakelaar OFF/snelheid 1
- c. Selectieknop snelheid 2
- d. Selectieknop snelheid 3

## Onderhoud

### Schoonmaak

**ALLEEN** reinigen met een doek die is bevochtigd met een neutraal vloeibaar schoonmaakmiddel. **GEBRUIK BIJ HET REINIGEN GEEN GEREEDSCHAPPEN OF ANDERE VOORWERPEN.** Gebruik geen schuurmiddelen. **GEBRUIK GEEN ALCOHOL!**

### Vetfilter

afb. 2-11

#### Vangt vetdeeltjes op uit de kookdampen.

Het **vetfilter** moet iedere maand worden gereinigd met een niet-agressief reinigingsmiddel, met de hand of in de vaatwasser. Zet de vaatwasser hierbij op de laagste temperatuur en het kortste programma. In de vaatwasser kan het vetfilter wat verkleuren. Dit heeft echter geen invloed op de filterwerking.

Trek aan de verende hendel om het vetfilter te verwijderen.

### Koolstoffilter (alleen voor filterend apparaat)

afb. 10

**Absorbeert ongewenste kookgeurtjes.** Wanneer het koolfilter enige tijd is gebruikt, raakt het verzadigd, afhankelijk van welk type voedsel wordt bereid en hoe vaak het vetfilter wordt schoongemaakt.

De cartridge moet in ieder geval na vier maanden gebruik worden vervangen.

Het koolfilter mag **NIET** worden gewassen of geregenereerd.

Verwijder de vetfilters.

Plaats één koolstoffilter per zijde en maak het aan de kap vast.

Plaats de vetfilters weer terug.

## REINIGING EN ONDERHOUD VAN HET APPARAAT

Voor een goede bescherming van uw apparaten adviseren wij u onderhoudsproducten te gebruiken van **Clearit**.



**De deskundigheid van professionals  
in dienst van particulieren**

**Clearit** biedt u professionele producten en oplossingen op maat voor het dagelijks onderhoud van uw huishoudelijke apparaten en uw keukens.

U vindt ze bij uw vaste detailhandelaar, daar vindt u ook een serie hulp- en verbruiksgoederen.

### Vervanging lampjes

De verlichting van de afzuigkap maakt gebruik van LED-technologie.


Dankzij de LED's bent u verzekerd van optimale verlichting, een levensduur tot 10 keer zo lang als gewone lampen en een energiebesparing tot 90%.

Neem voor vervanging contact op met de technische dienst.

Dit toestel is gemarkeerd in overeenstemming met Europese richtlijn 2012/19/EC betreffende afgedankte elektrische en elektronische apparatuur (AEEA).

Zorg aan het einde van de levensduur van het apparaat dat het op de juiste manier wordt afgevoerd en verwerkt. Zo voorkomt u negatieve gevolgen voor volksgezondheid en milieu.



Het pictogram  op het product en/of in de bijbehorende documenten geeft aan dat dit apparaat niet als normaal huishoudelijk afval mag worden behandeld. Het product dient te worden afgegeven bij een officieel innamepunt voor elektrische en elektronische apparatuur om gerecycled te worden. Afvoer en verwerking moet worden uitgevoerd volgens plaatselijke milieu-regelgeving.

Neem voor nadere informatie over inzamelen, verwerken en recyclen van dit product contact op met de betreffende afdeling van de lokale overheid, of de afdeling van uw leverancier die verantwoordelijkheid draagt voor afvalverwerking.

Toestel ontworpen, getest en gefabriceerd volgens:

- Veiligheid: EN/IEC 60335-1; EN/IEC 60335-2-31, EN/IEC 62233.

- Prestaties: EN/IEC 61591; ISO 5167-1; ISO 5167-3; ISO 5168; EN/IEC 60704-1; EN/IEC 60704-2-13; EN/IEC 60704-3; ISO 3741; EN 50564; IEC 62301.

- EMC: EN 55014-1; CISPR 14-1; EN 55014-2; CISPR 14-2; EN/IEC 61000-3-2; EN/IEC 61000-3-3. Suggesties voor correct gebruik om impact op het milieu te verkleinen: zet de afzuigkap aan op de laagste snelheid wanneer u gaat koken en laat hem na afloop nog een paar minuten doorlopen. Kies alleen een hogere snelheid bij grote hoeveelheden damp of rook en gebruik de hoge snelheid/snelheden (Boost) alleen voor extreme omstandigheden. Vervang tijdig de koolfilter(s) om de afzuiging van kookgeurtjes zo effectief mogelijk te houden. Vervang tijdig vetfilter(s) om de gevolgen van vetafzetting zo effectief mogelijk tegen te gaan. Gebruik buizen van de maximale doorsnede zoals vermeld in deze gids, voor optimale efficiëntie en minimale geluidsproductie.

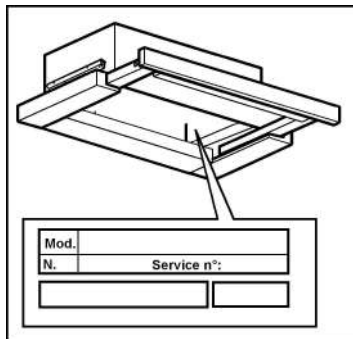
## Problemen en oplossingen

PROBLEMEN	OPLOSSINGEN
De afzuigkap werkt niet...	Controleer of: <ul style="list-style-type: none"> <li>• er geen stroomstoring is.</li> <li>• een snelheid is geselecteerd.</li> </ul>
De afzuigkap werkt niet voldoende...	Controleer of: <ul style="list-style-type: none"> <li>• de geselecteerde snelheid voldoende is voor de hoeveelheid vrijkomende rook en stoom.</li> <li>• de keuken voldoende is geventileerd.</li> <li>• Het afvoerbuizensysteem zorgt voor een afname van de doeltreffendheid. Neem contact op met een gekwalificeerde technicus.</li> <li>• het koolfilter in goede staat is (voor afzuigkap met luchtzuivering).</li> </ul>
De afzuigkap plotseling gestopt	is Controleer of: <ul style="list-style-type: none"> <li>• er geen stroomstoring is.</li> <li>• de veiligheidsschakelaar niet is ingeschakeld.</li> </ul>

## Service dienst

De eventuele ingrepen in de machine moeten worden uitgevoerd :

- of door uw vakhandelaar,
  - of door een andere gekwalificeerd technicus van dit merk.
- Tijdens het telefoneren, dient u de complete referentie op te geven van uw machine (model,type, serienummer).  
Deze informatie staat op het typeplaatje op de machine.







<b>Περίληψη</b>	
<b>ΕΛ - Ασφάλεια και σημαντικές προφυλάξεις</b>	<b>50</b>
<b>ΟΔΗΓΙΕΣ ΣΥΝΑΡΜΟΛΟΓΗΣΗΣ ΚΑΙ ΧΡΗΣΗΣ</b>	<b>52</b>
<b>Χρήση</b>	<b>52</b>
<b>Εγκατάσταση</b>	<b>52</b>
Ηλεκτρική σύνδεση	52
Εγκατάσταση	52
<b>Λειτουργία</b>	<b>54</b>
<b>Συντήρηση</b>	<b>54</b>
Καθαρισμός	54
Φίλτρο για τα λιπώδη	54
Φίλτρο άνθρακα (μόνο για τον τύπο φιλτραρίσματος)	54
Αντικατάσταση λαμπών	54
<b>Ανωμαλίες λειτουργίας</b>	<b>55</b>
<b>Υπηρεσίες Εξυπηρέτησης</b>	<b>55</b>

## **EL - Ασφάλεια και σημαντικές προφυλάξεις**

Οι παρούσες οδηγίες διατίθενται επίσης στη διαδικτυακή τοποθεσία της εταιρείας

Σας παρακαλούμε να διαβάσετε προσεκτικά αυτές τις συμβουλές, πριν από την εγκατάσταση και τη χρήση της συσκευής σας. Προορίζονται για την προστασία της δικής σας ασφάλειας, αλλά και της ασφάλειας των άλλων. Φυλάξτε αυτές τις οδηγίες χρήσης μαζί με τη συσκευή σας. Εάν χρειαστεί να πουλήσετε ή να εκχωρήσετε τη συσκευή σε άλλο άτομο, βεβαιωθείτε ότι οι οδηγίες χρήσης θα συνοδεύσουν τη συσκευή.

- Με γνώμονα τη διαρκή βελτίωση των προϊόντων μας, διατηρούμε το δικαίωμα να πραγματοποιούμε κάθε είδους τροποποιήσεις στα τεχνικά, λειτουργικά ή αισθητικά χαρακτηριστικά τους, οι οποίες αφορούν την τεχνολογική τους εξέλιξη.
- Προκειμένου να βρίσκετε εύκολα στο μέλλον τους αριθμούς αναφοράς της συσκευής σας, σας συνιστούμε να τους σημειώσετε στη σελίδα «Εξυπηρέτηση Πελατών».

### **Σημαντικές προφυλάξεις**

- Η συσκευή αυτή έχει σχεδιαστεί για να χρησιμοποιείται από ιδιώτες στον χώρο κατοικίας τους. Μην τη χρησιμοποιείτε για εμπορικούς ή βιομηχανικούς σκοπούς ή για σκοπούς διαφορετικούς από αυτόν για τον οποίο σχεδιάστηκε.
- Κατά την παραλαβή της συσκευής, αφαιρέστε τη συσκευασία ή φροντίστε να αφαιρεθεί η συσκευασία αμέσως. Ελέγξτε τη γενική της κατάσταση. Διατυπώστε γραπτώς ενδεχόμενες επιφυλάξεις στο δελτίο παράδοσης, του οποίου θα κρατήσετε ένα αντίτυπο.
- Η συσκευή αυτή μπορεί να χρησιμοποιείται από παιδιά ηλικίας τουλάχιστον 8 ετών και από άτομα με περιορισμένες σωματικές, αισθητηριακές ή νοητικές ικανότητες ή με έλλειψη εμπειρίας ή γνώσεων, εφόσον βρίσκονται υπό κατάλληλη επίβλεψη ή τους έχουν δοθεί οδηγίες σχετικά με την ασφαλή χρήση της συσκευής και κατανοούν τους κινδύνους που ενέχονται. Τα παιδιά δεν πρέπει να παίζουν με τη συσκευή. Ο καθαρισμός και η συντήρηση από τον χρήστη δεν πρέπει να πραγματοποιούνται από παιδιά χωρίς επίβλεψη.
- Προσοχή: Τα προσβάσιμα μέρη αυτής της συσκευής μπορεί να αναπτύξουν υψηλές θερμοκρασίες όταν χρησιμοποιείται σε συνδυασμό με συσκευές μαγειρέματος.

## **Κίνδυνοι ηλεκτροπληξίας**

- Προτού προσεγγίσετε το κιβώτιο ηλεκτρικών συνδέσεων, όλα τα κυκλώματα τροφοδοσίας πρέπει να έχουν αποσυνδεθεί. Εάν το καλώδιο τροφοδοσίας έχει υποστεί φθορά, πρέπει να αντικατασταθεί από τον κατασκευαστή, την υπηρεσία σέρβις μετά την πώληση ή από ειδικά καταρτισμένο άτομο, προκειμένου να αποφευχθεί κάθε κίνδυνος.
- Η αποσύνδεση επιτυγχάνεται χρησιμοποιώντας ένα προσβάσιμο φινιρ συνδεδεμένο σε πρίζα ή ενσωματώνοντας έναν διακόπτη στο σταθερό δίκτυο σύμφωνα με τους κανόνες εγκατάστασης.
- Μην τροποποιείτε ή μην επιχειρήσετε να τροποποιήσετε τα χαρακτηριστικά αυτής της συσκευής. Κάτι τέτοιο θα απέβαινε επικίνδυνο για εσάς.
- Οι επισκευές πρέπει να γίνονται αποκλειστικά από εξουσιοδοτημένο τεχνικό.
- Αποσυνδέετε πάντα τον απορροφητήρα για να τον καθαρίσετε ή για εργασίες συντήρησης.
- Μην χρησιμοποιείτε ποτέ συσκευές με ατμό ή υψηλής πίεσης για να καθαρίσετε τη συσκευή σας (απαιτήσεις σχετικές με τον διακόπτη ασφαλείας).

## **Κίνδυνος ασφυξίας**

- Πρέπει να τηρούνται οι κανονισμοί που αφορούν την απαγωγή του αέρα. Ο αέρας δεν πρέπει να διοχετεύεται σε αγωγό που χρησιμοποιείται για την απαγωγή των αναθυμιάσεων από συσκευές που χρησιμοποιούν υγραέριο ή άλλο καύσιμο αέριο (δεν ισχύει για συσκευές που εκτελούν μόνο ανακύκλωση του αέρα στο χώρο).
- Πρέπει να προβλέπεται ο κατάλληλος εξαερισμός του χώρου όταν ο απορροφητήρας κουζίνας χρησιμοποιείται ταυτόχρονα με συσκευές που χρησιμοποιούν υγραέριο ή άλλο καύσιμο αέριο (δεν ισχύει για συσκευές που εκτελούν μόνο ανακύκλωση του αέρα στο χώρο).

## **Κίνδυνοι πυρκαγιάς**

- Απαγορεύεται να μαγειρεύετε φαγητά φλαμπέ ή να ανάβετε τις εστίες γκαζιού χωρίς να υπάρχει επάνω κάποιο σκεύος, κάτω από τον απορροφητήρα (τυχόν αναρρόφηση φλόγας ή σπινθήρα θα μπορούσε να προκαλέσει βλάβη στη συσκευή).
- Το τηγάνισμα κάτω από τη συσκευή πρέπει να γίνεται υπό συνεχή επίβλεψη. Τα λάδια και τα λίπη που θερμαίνονται σε πολύ υψηλή θερμοκρασία μπορούν να αναφλεγούν.
- Καθαρίζετε και αντικαθιστάτε τα φίλτρα στα διαστήματα που υποδεικνύονται. Υπάρχει κίνδυνος πρόκλησης πυρκαγιάς από τη συσσώρευση υπολειμμάτων από λίπη.
- Δεν επιτρέπεται η λειτουργία πάνω από ανοικτές εστίες φωτιάς (ξύλα, κάρβουνα κ.λπ.).

## ΟΔΗΓΙΕΣ ΣΥΝΑΡΜΟΛΟΓΗΣΗΣ ΚΑΙ ΧΡΗΣΗΣ

**Σημείωση:** Τα πεδία με την υποσημείωση "(\*)" αφορούν προαιρετικά εξαρτήματα τα οποία είναι διαθέσιμα μόνον για ορισμένα μοντέλα ή εξαρτήματα τα οποία δεν παρέχονται δωρεάν.

### Χρήση

Ο απορροφητήρας έχει κατασκευαστεί για την απορρόφηση καπνών και ατμών μαγειρέματος και έχει σχεδιαστεί αποκλειστικά για οικιακή χρήση

Ο απορροφητήρας έχει κατασκευαστεί κατά τέτοιο τρόπο ώστε να μπορεί να χρησιμοποιηθεί είτε ως τύπος απορρόφησης εξωτερικής εκκένωσης (με αεραγωγό) είτε ως τύπος φίλτραρίσματος εσωτερικής ανακύκλωσης.



### Έκδοση εξαιρισμού

Σε αυτήν την περίπτωση οι ατμοί αποβάλλονται στο εξωτερικό περιβάλλον μέσω ενός ειδικού αγωγού εξαιρισμού που συνδέεται με το δακτύλιο σύνδεσης που βρίσκεται στο πάνω μέρος του απορροφητήρα.

Η διάμετρος του αγωγού εξαιρισμού πρέπει να είναι αντίστοιχη με την διάμετρο του δακτυλίου σύνδεσης ( $\varnothing$  120 mm).

**Προσοχή!** Ο σωλήνας εξαιρισμού δεν παρέχεται και πρέπει να αγοραστεί.

Στην οριζόντια πλευρά του, ο σωλήνας εξαιρισμού πρέπει να έχει μια ελαφριά κλίση προς τα επάνω (περίπου  $10^\circ$ ) ώστε να μπορεί να εξαιρίζει πιο εύκολα από το δωμάτιο προς το εξωτερικό περιβάλλον.

**Προσοχή!** Εάν ο απορροφητήρας έχει φίλτρο ενεργού άνθρακα, τότε αυτό πρέπει να αφαιρεθεί.

Συνδέστε τον απορροφητήρα με τους σωλήνες εκκένωσης καπνών πάνω στον τοίχο με διάμετρο αντίστοιχη της εξόδου αέρα.

! Χρησιμοποιήστε έναν αγωγό όσο το δυνατόν μικρότερου μήκους.

! Χρησιμοποιήστε έναν αγωγό με όσο το δυνατόν λιγότερες γωνίες (μέγιστη γωνία :  $90^\circ$ ).

! Αποφεύγετε δραστικές αλλαγές της διατομής του αγωγού.

**Προσοχή!** Εάν ο απορροφητήρας είναι εξοπλισμένος με φίλτρο άνθρακα, τότε αυτό πρέπει να αφαιρεθεί.



### Έκδοση φίλτραρίσματος

Το φίλτρο αφαιρεί τα λίπη και τις μυρωδιές από τον εξαγώμενο αέρα πριν διοχετευτεί στο εσωτερικό του δωματίου μέσω της επάνω σχάρας.

Προκειμένου να χρησιμοποιήσετε τον απορροφητήρα σε αυτό τον τύπο, πρέπει να εγκαταστήσετε ένα σύστημα πρόσθετου φίλτραρίσματος, βασισμένο στον ενεργό άνθρακα.

### Εγκατάσταση

Η ελάχιστη απόσταση μεταξύ της επιφάνειας της βάσης εστιών και του κατώτερου μέρους του απορροφητήρα κουζίνας δεν πρέπει να είναι μικρότερη των 43εκ. στην περίπτωση ηλεκτρικών κουζινών και των 65εκ στην περίπτωση κουζινών υγραερίου ή μικτών.

Εάν οι οδηγίες εγκατάστασης για βάση εστιών με αέριο καθορίζουν μια μεγαλύτερη απόσταση, πρέπει να την λάβετε υπόψη.



### Ηλεκτρική συνδεση

Η τάση των κεντρικών αγωγών πρέπει να αντιστοιχεί σε αυτήν που αναγράφεται στην χαρακτηριστική ετικέτα, τοποθετημένη στο εσωτερικό του απορροφητήρα. Εάν παρέχεται η πρίζα, συνδέστε τον απορροφητήρα με παροχή ρεύματος που, σύμφωνα με τους προβλεπόμενους κανονισμούς, πρέπει να βρίσκεται σε προσοιτή ζώνη, ακόμη και μετά την εγκατάσταση. Εάν δεν παρέχεται η πρίζα (προβλεπόμενη σύνδεση απευθείας με το ρεύμα) ή η πρίζα δεν είναι σε προσβάσιμη ζώνη, ακόμη και μετά την εγκατάσταση, εφαρμόστε έναν διπολικό διακόπτη ώστε να πληρεί τους κανόνες ασφαλείας που εξασφαλίζουν την ολοκληρωμένη αποσύνδεση του συστήματος σε περίπτωση υπέρτασης (κατηγορίας III), σύμφωνα με τις οδηγίες και τους κανόνες εγκαταστάσεως.



### ΠΡΟΕΙΔΟΠΟΙΗΣΗ!

πριν συνδέσετε το σύστημα του απορροφητήρα με την ηλεκτρική εγκατάσταση και βεβαιωθείτε για την σωστή του λειτουργία, να ελέγχετε πάντοτε εάν το καλώδιο σύνδεσης είναι ορθά μονταρισμένο.

Ο απορροφητήρας έχει ένα ειδικό ηλεκτρικό καλώδιο τροφοδοσίας. Σε περίπτωση φθοράς του καλωδίου, ζητήστε το από την υπηρεσία τεχνικής βοήθειας.

### Εγκατάσταση

**Πρίν να αρχίσετε με την εγκατάσταση:**

- Ελέγξτε ότι το προϊόν που αγοράσατε έχει το κατάλληλο μέγεθος για τον επιλεγμένο χώρο εγκατάστασης.
- Για να αφαιρέσετε, δείτε επίσης τις σχετικές παραγράφους.
- Αφαιρέστε το ή τα φίλτρα ενεργού άνθρακα, εάν παρέχονται (δείτε επίσης τη σχετική παράγραφο). Αυτό ή αυτά τοποθετούνται μόνο εάν θέλετε να χρησιμοποιήσετε τον απορροφητήρα με τον τύπο φίλτραρίσματος.
- Ελέγξτε (για την μεταφορά της συσκευής) ότι δεν υπάρχει άλλο παρεχόμενο υλικό μέσα στον απορροφητήρα (π.χ. πακέτα με βίδες, εγγυήσεις, κλπ), τελικώς αφαιρέστε τα και κρατήστε τα.

Ο απορροφητήρας περιέχει βύσματα στερέωσης για να εξασφαλίζουν τη στήριξη του απορροφητήρα στους περισσότερους τύπους τοιχωμάτων/οροφών. Είναι όμως αναγκαίο να συμβουλευτούμε έναν ειδικευμένο τεχνίτη για να σιγουρευτούμε για την καταλληλότητα των υλικών ανάλογα με τον τύπο του τοιχώματος/οροφής. Το τοίχωμα/οροφή πρέπει να είναι αρκετά ανθεκτικό ώστε να αντέχει το βάρος του

απορροφητήρα. Μην επικολάτε τον απορροφητήρα με σιλικόνη ή με στόκο στον τοίχο. Η στερέωση πρέπει να γίνεται μόνο με τα κατάλληλα στηρίγματα.

### **Ο Απορροφητήρας μπορεί να εγκατασταθεί και στο κάτω μέρος αλλά και στις πλευρές του ντουλαπιού**

#### **Προκαταρκτικές εργασίες για την εγκατάσταση**

1. Τοποθετήστε το ηλεκτρικό καλώδιο στον απορροφητήρα
2. Αφαιρέστε το/τα/ φίλτρο/ για τα λίπη
3. Αφαιρέστε, εάν έχει εγκατασταθεί το φίλτρο άνθρακα (2, έχουν εγκατασταθεί στις πλευρές του κινητήρα απορρόφησης)

Προχωρήστε με τον επιθυμητό τύπο εγκατάστασης (βλέπε παράγραφο “**Εγκατάσταση στο κάτω μέρος του ντουλαπιού**” ή “**Εγκατάσταση στις πλευρές του ντουλαπιού**”)

#### **Εγκατάσταση στο κάτω μέρος του ντουλαπιού**

4. Εφαρμόστε το πρότυπο στο κάτω μέρος του ντουλαπιού και ανοίξτε τις οπές για το πέρασμα των βίδων, την οπή εκκένωσης και την οπή για το ηλεκτρικό καλώδιο.

**Σημείωση:** Επαναλάβετε το άνοιγμα οπών, για τον σωλήνα εκκένωσης και του ηλεκτρικού καλωδίου, και στην οροφή ή στο πίσω μέρος του ντουλαπιού ανάλογα με την ανάγκη.

5. Εγκαταστήστε τον απορροφητήρα με τις βίδες.

Προχωρήστε με την ρύθμιση του βάθους του συρταριού (βλέπε οδηγίες στην παράγραφο “**Ρύθμιση του βάθους του συρταριού**”).

#### **Εγκατάσταση στις πλευρές του ντουλαπιού**

6. Εγκαταστήστε τις ράγες για το σύζευξη στις πλευρές του ντουλαπιού με τις βίδες.

**Σημείωση:** Εφαρμόστε τις ράγες κατά τέτοιο τρόπο ώστε να είναι στοιχισμένες με την κατώτερη και οπίσθια άκρη του ντουλαπιού.

7. Εγκαταστήστε τα πλευρικά στηρίγματα στον απορροφητήρα με τις βίδες.

8. Εισάγετε τον απορροφητήρα μέσω των στηριγμάτων τα οποία προηγουμένως έχουν εγκατασταθεί στις ράγες που είναι στερεωμένες στις πλευρές του ντουλαπιού.

9. Ρυθμίστε τον απορροφητήρα κατά τρόπο ώστε να είναι τέλεια προσκολλημένος στο ντουλάπι.

**Σημείωση:** Για να εκτελεστεί αυτή η εργασία λασκάρετε τις βίδες που στερεώνουν τα πλευρικά στηρίγματα (βλέπε διαδοχή της εγκατάστασης 7) και να τις βιδώστε αφού τελειώσει η εργασία.

10. Μπλοκάρτε τον απορροφητήρα με τις βίδες.

Προχωρήστε με την ρύθμιση του βάθους του συρταριού (βλέπε οδηγίες της παραγράφου “**Ρύθμιση του βάθους του συρταριού**”).

11. Εγκαταστήστε τα στηρίγματα ρύθμισης και στερεώστε τα με τις βίδες (χωρίς να βιδωθούν τέλεια). Ξανακλείστε το συρτάρι μέχρι την επιθυμητή θέση και βιδώστε οριστικά τις βίδες που στερεώνουν τα στηρίγματα ρύθμισης τα οποία θα λειτουργήσουν έτσι ως “τέλος διαδρομής” του εξανγίμου συρταριού.

Προχωρήστε με την οριστικοποίηση της εγκατάστασης (βλέπε οδηγίες της παραγράφου “**Οριστικοποίηση της εγκατάστασης**”).

#### **Οριστικοποίηση της εγκατάστασης**

12. Εγκαταστήστε τον σωλήνα εκκένωσης ικανοποιητικά μακριά για να φθάσει στο επάνω μέρος του ντουλαπιού (τύπος φιλτραρίσματος) ή το εξωτερικό περιβάλλον (τύπος απορρόφησης). (Πραγματοποιήστε και την σύνδεση του καλωδίου στο οικιακό ηλεκτρικό δίκτυο).

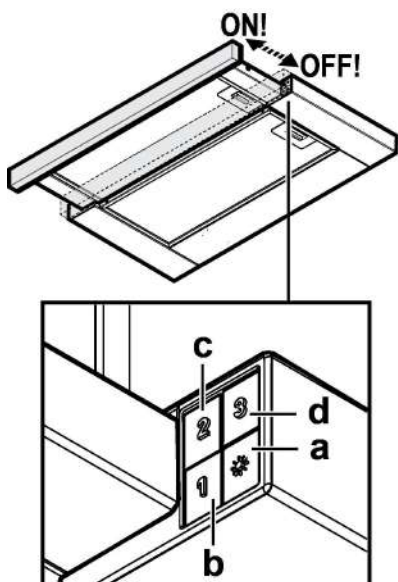
13. Εγκαταστήστε τα φίλτρα άνθρακα εάν θέλετε να χρησιμοποιήσετε τον απορροφητήρα τύπου φιλτραρίσματος, διαφορετικά αυτά δεν χρησιμοποιούνται.

14. εγκαταστήστε εκ νέου το/τα φίλτρο/για τα λίπη

### **Ρύθμιση του βάθους του συρταριού**

## Λειτουργία

Ο απορροφητήρας είναι εξοπλισμένος με πίνακα ελέγχου που έχει τη δυνατότητα ελέγχου επιλογής ταχυτήτων και με διακόπτη φωτισμού για να ελέγχει το φωτισμό στη μαγειρική ζώνη.



- a. Διακόπτης φωτός ON/OFF.
- b. Διακόπτης ON/OFF και επιλογή ταχύτητας 1
- c. Επιλογή ταχύτητας 2
- d. Επιλογή ταχύτητας 3

## Συντήρηση

### Καθαρισμός

Για τον καθαρισμό χρησιμοποιήστε **ΑΠΟΚΛΕΙΣΤΙΚΑ** ένα υγρό πανί με ουδέτερα υγρά απορρυπαντικά. **ΜΗΝ ΧΡΗΣΙΜΟΠΟΙΕΙΤΕ ΕΡΓΑΛΕΙΑ Ή ΜΕΣΑ ΚΑΘΑΡΙΣΜΟΥ!**

Αποφύγετε τη χρήση λειαντικών μέσων. **ΜΗ ΧΡΗΣΙΜΟΠΟΙΕΙΤΕ ΑΛΚΟΟΛ!**

### Φίλτρο για τα λιπώ

Εικ. 2-11

**Συγκρατεί τα σωματίδια λίπους που προέρχονται από το μαγείρεμα.**

Πρέπει να καθαρίζεται μια φορά τον μήνα με απορρυπαντικά που δεν χαράζουν, είτε στο χέρι ή στο πλυντήριο πιάτων, το οποίο πρέπει να ρυθμιστεί σε χαμηλή θερμοκρασία και σε σύντομο κύκλο. Με το πλύσιμο στο πλυντήριο πιάτων, το φίλτρο για τα λίπη μπορεί ελαφρώς να χάσει το χρώμα του αλλά αυτό δεν μεταβάλλει τις ιδιότητες φιλτραρίσματος.

Για να βγάλετε το φίλτρο για τα λίπη τράβηξε την λαβή αποσυμπλοκής.

### Φίλτρο άνθρακα (μονο για τον τύπο φιλτραρίσματος)

Εικ. 10

**Απορροφά τις δυσάρεστες οσμές που προέρχονται από το μαγείρεμα.**

Ο κορεσμός του ενεργού άνθρακα συντελείται λίγο πολύ από την παρατεταμένη χρήση ανάλογα με τον τύπο του μαγειρέματος και την συχνότητα καθαρισμού του φίλτρου για τα λίπη.

Σε κάθε περίπτωση είναι αναγκαία η αντικατάσταση του φίλτρου τουλάχιστον κάθε τέσσερις μήνες.

Το φίλτρο άνθρακα μπορεί να ΜΗΝ πλυθεί ή να ανανεωθεί.

Αφαιρέστε το φίλτρο λίπους.

Προσαρμόστε ένα φίλτρο άνθρακα ανά πλευρά και συνδέστε το με τον απορροφητήρα.

Επανασυνδέστε το φίλτρο λίπους.

### Καθαρισμός και συντήρηση της συσκευής σας

Για να προφυλάξετε τη συσκευή σας, σας συστήνουμε να χρησιμοποιείτε τα προϊόντα καθαρισμού **Clearit**.



Η εμπειρογνομωσύνη των επαγγελματιών στην υπηρεσία των ιδιωτών

Η **Clearit** σας προσφέρει επαγγελματικά προϊόντα για προσαρμοσμένες λύσεις για την καθημερινή συντήρηση των ηλεκτρικών οικιακών συσκευών και των κουζίνας σας.

Θα τα βρείτε στο συνηθισμένο σας κατάστημα, καθώς και μια ολοκληρωμένη σειρά παρελκόμενων προϊόντων και αναλώσιμων.

### Αντικατάσταση λαμπες

Ο απορροφητήρας διαθέτει σύστημα φωτισμού που χρησιμοποιεί την τεχνολογία LED.


Η τεχνολογία LED εγγυάται άριστο φωτισμό, διάρκεια έως 10 φορές μεγαλύτερη των κοινών λαμπτήρων ενώ παράλληλα επιτρέπουν την εξοικονόμηση έως και του 90% της ηλεκτρικής ενέργειας.

Για την αντικατάστασή τους, απευθυνθείτε στην υπηρεσία τεχνικής βοήθειας

Αυτή η συσκευή φέρει σήμανση σύμφωνα με την Ευρωπαϊκή οδηγία 2012/19/EC σχετικά με τα Απορριπτόμενα ηλεκτρικά και ηλεκτρονικά εξαρτήματα (WEEE).

Εξασφαλίζοντας ότι το προϊόν αυτό απορρίπτεται σωστά, θα βοηθήσετε στην πρόληψη πιθανών αρνητικών επιπτώσεων για το περιβάλλον και την ανθρώπινη υγεία, οι οποίες θα μπορούσαν να δημιουργηθούν από τον ακατάλληλο χειρισμό αυτού του προϊόντος ως απόρριμμα.



Το σύμβολο  πάνω στο προϊόν, ή στα έγγραφα που συνοδεύουν το προϊόν, υποδεικνύει ότι αυτή η συσκευή δεν μπορεί να θεωρηθεί οικιακό απόρριμμα. Αντί για αυτό θα πρέπει να παραδοθεί στο κατάλληλο σημείο περισυλλογής για την ανακύκλωση των ηλεκτρικών και ηλεκτρονικών εξαρτημάτων. Η απόρριψη του πρέπει να πραγματοποιείται τηρώντας την τοπική νομοθεσία για την διάθεση των απορριμμάτων.

Για πιο λεπτομερείς πληροφορίες σχετικά με την επεξεργασία, την περισυλλογή και την ανακύκλωση αυτού του προϊόντος, παρακαλούμε επικοινωνήστε με το αρμόδιο γραφείο την τοπική αυτοδιοίκησης, την τοπική σας υπηρεσία αποκομιδής οικιακών απορριμμάτων ή το κατάστημα όπου αγοράσατε αυτό το προϊόν.

Η συσκευή έχει σχεδιαστεί, δοκιμαστεί και κατασκευαστεί σύμφωνα με την:

• Ασφάλεια: EN/IEC 60335-1; EN/IEC 60335-2-31, EN/IEC 62233.

• Επίδοση: EN/IEC 61591; ISO 5167-1; ISO 5167-3; ISO 5168; EN/IEC 60704-1; EN/IEC 60704-2-13; EN/IEC 60704-3; ISO 3741; EN 50564; IEC 62301.

• EMC: EN 55014-1; CISPR 14-1; EN 55014-2; CISPR 14-2; EN/IEC 61000-3-2; EN/IEC 61000-3-3. Προτάσεις για μια σωστή χρήση ούτως ώστε να μειωθούν οι περιβαλλοντικές επιπτώσεις: Ενεργοποιήστε τον απορροφητήρα στην ελάχιστη ταχύτητα όταν αρχίσετε το μαγείρεμα και αφήστε τον αναμμένο για λίγα λεπτά μετά το τέλος του μαγειρέματος.

Αυξήστε την ταχύτητα μόνο σε περίπτωση μεγάλης συγκέντρωσης καπνού και ατμού και χρησιμοποιήστε την επιταχυνόμενη ταχύτητα μόνο σε ακραίες καταστάσεις. Αντικαταστήστε το φίλτρο ενεργού άνθρακα όταν θα πρέπει να διατηρηθεί μια καλή απόδοση της μείωσης της οσμής. Καθαρίστε το φίλτρο λίπους όταν θα πρέπει να διατηρηθεί μια καλή απόδοση του φίλτρου λίπους. Χρησιμοποιήστε τη μέγιστη διάμετρο του συστήματος των σωληνώσεων που υποδεικνύεται στο εγχειρίδιο αυτό, ούτως ώστε να βελτιστοποιηθεί η απόδοση και να ελαχιστοποιηθεί ο θόρυβος.

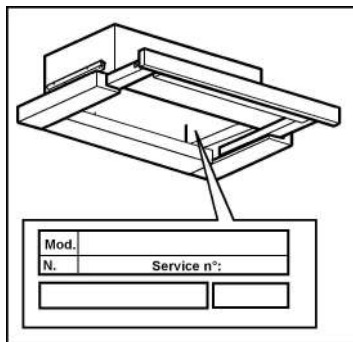
## Ανωμαλίες Λειτουργίας

ΣΥΜΠΤΩΜΑ	ΛΥΣΗ
Ο απορροφητήρας δεν λειτουργεί...	Ελέγξτε εάν: <ul style="list-style-type: none"> <li>• υπάρχει διακοπή ρεύματος.</li> <li>• έχετε επιλέξει την ταχύτητα.</li> </ul>
Ο απορροφητήρας έχει χαμηλή απόδοση...	Ελέγξτε εάν: <ul style="list-style-type: none"> <li>• Η επιλεγμένη ταχύτητα απορρόφησης είναι αρκετή για την ποσότητα καπνού και ατμού που παράγεται.</li> <li>• Η κουζίνα είναι αρκετά αερισμένη ώστε να επιτρέπει την εισαγωγή του αέρα στην μηχανή.</li> <li>• Το σύστημα εκκένωσης ατμών προκαλεί μια απώλεια της λειτουργικής ικανότητας του απορροφητήρα. Συμβουλευθείτε έναν κατάλληλο ειδικευμένο τεχνικό .</li> <li>• Το φίλτρο άνθρακα έχει καταναλωθεί (απορροφητήρας τύπου ανακύκλωσης αέρα).</li> </ul>
Ο απορροφητήρας σας έσβησε κατά την διάρκεια κανονικής λειτουργίας του.	Ελέγξτε εάν: <ul style="list-style-type: none"> <li>• υπάρχει διακοπή ρεύματος.</li> <li>• έχει ενεργοποιηθεί ο αυτόματος διακόπτης.</li> </ul>

## Υπηρεσίες Εξυπηρέτησης

### • ΕΠΕΜΒΑΣΕΙΣ

Οι πιθανές επεμβάσεις τεχνικής βοήθειας στην συσκευή σας πρέπει να γίνονται από εξειδικευμένο τεχνικό προσωπικό αναγνωρισμένο από τον ιδιοκτήτη του εμπορικού σήματος. Όταν ζητάτε την τεχνική επέμβαση, να δίνετε πάντοτε και όλα τα τεχνικά σημεία αναφοράς της συσκευής σας (μοντέλο, είδος, αριθμός σειράς). Τα παραπάνω τεχνικά σημεία αναφοράς της συσκευής σας βρίσκονται στην ειδική ετικέτα χαρακτηριστικών μοντέλου (δες και εικόνα που ακολουθεί).







# Sommario

<b>IT - Sicurezza e precauzioni importanti .....</b>	<b>58</b>
<b>Istruzioni di montaggio e d'uso .....</b>	<b>60</b>
<b>Utilizzazione.....</b>	<b>60</b>
<b>Installazione.....</b>	<b>60</b>
Collegamento Elettrico .....	60
Montaggio .....	60
<b>Funzionamento.....</b>	<b>61</b>
<b>Manutenzione .....</b>	<b>62</b>
Pulizia .....	62
Filtro antigrasso.....	62
Filtro al carbone (solo per versione filtrante).....	62
Sostituzione Lampade .....	62
<b>Anomalie di funzionamento .....</b>	<b>63</b>
<b>Servizio Post Vendita .....</b>	<b>63</b>

Queste avvertenze sono disponibili anche sul sito internet del marchio.

Prendere nota dei seguenti consigli prima di installare e usare l'apparecchio. Sono stati scritti per la vostra sicurezza e quella degli altri. Conservare le istruzioni insieme all'apparecchio. Nel caso di vendita o di cessione assicurarsi che l'apparecchio sia accompagnato da queste avvertenze.

- In vista di un costante miglioramento dei nostri prodotti ci riserviamo il diritto di apportare modifiche alle caratteristiche tecniche, funzionali ed estetiche che sono legate all'evoluzione tecnica.
- Al fine di trovare facilmente i riferimenti dell'apparecchio, consigliamo di annotarli alla pagina "Servizio Consumatori".

### **Precauzioni importanti**

- Questo apparecchio è stato progettato per essere usato da privati in ambiente domestico. Non utilizzare l'apparecchio per fini commerciali o industriali o per altri scopi se non quelli per i quali è stato progettato.
- Alla consegna, estrarre immediatamente l'apparecchio dall'imballaggio o farlo estrarre. Verificare le condizioni del prodotto. Annotare gli eventuali reclami sul buono di consegna del quale occorre conservare una copia.
- L'apparecchio può essere usato da bambini con età superiore agli 8 anni e da persone con ridotte capacità fisiche, sensoriali e mentali o prive d'esperienza e di competenza nel caso queste siano correttamente supervisionate e nel caso siano state riferite loro le istruzioni relative all'utilizzo in sicurezza dell'apparecchio e ne siano stati compresi i rischi potenziali. I bambini non devono giocare con l'apparecchio. La pulizia e la manutenzione da parte dell'utente non deve essere effettuata da bambini senza supervisione.
- **Attenzione:** Le parti accessibili dell'apparecchio possono surriscaldarsi quando questo viene utilizzato con strumenti per la cottura.

### **Rischi elettrici**

- Scollegare i circuiti di alimentazione prima di accedere ai morsetti di raccordo. Se il cavo di alimentazione è danneggiato deve essere sostituito dal produttore, dal servizio assistenza o da personale qualificato al fine di evitare rischi.

- La disconnessione può essere effettuata mediante una presa di corrente accessibile o incorporando un interruttore alle canalizzazioni fisse in conformità con le regole di installazione.
- Non modificare e non tentare di modificare le caratteristiche dell'apparecchio in quanto risulterebbe pericoloso.
- Le riparazioni devono essere effettuate esclusivamente da un professionista autorizzato.
- Scollegare sempre la cappa dalla rete elettrica prima di procedere alla pulizia e alla manutenzione.
- Non utilizzare mai apparecchi a vapore o ad alta pressione per la pulizia (esigenze relative alla sicurezza elettrica).

### **Rischio di asfissia**

La normativa riguardante l'evacuazione dell'aria deve essere rispettata. L'aria non deve essere convogliata in un condotto utilizzato per lo scarico dei fumi di apparecchi alimentati a gas o con altri combustibili (non si applica agli apparecchi che convogliano solo aria nel locale).

Un'adeguata ventilazione del locale deve essere prevista quando una cappa di cucina è usata insieme ad apparecchi alimentati a gas o con altri combustibili (non si applica agli apparecchi che convogliano solo aria nel locale).

### **Rischi di incendio**

- Sotto la cappa è vietato cucinare cibo alla fiamma e lasciare accesi i fornelli del gas senza recipienti di cottura (le fiamme aspirate rischierebbero di danneggiare l'apparecchio).
- E' necessaria una supervisione costante durante le frittore effettuate sotto l'apparecchio. Gli oli e i grassi portati ad alta temperatura possono infiammarsi.
- Rispettare la frequenza di pulizia e di sostituzione filtri. L'accumulo di depositi di grasso rischia di provocare un incendio.
- L'uso dell'apparecchio sopra fiamme prodotte da combustibile (legna, carbone...) non è autorizzato.

## Istruzioni di montaggio e d'uso

**Nota:** I particolari contrassegnati con il simbolo "(\*)" sono accessori opzionali forniti solo in alcuni modelli o particolari non forniti, da acquistare.

### Utilizzazione

La cappa è concepita per l'aspirazione dei fumi e vapori della cottura ed è destinata al solo uso domestico.

La cappa è realizzata per essere utilizzata in versione aspirante ad evacuazione esterna o filtrante a ricircolo interno.



#### Versione aspirante

I vapori vengono evacuati verso l'esterno tramite un tubo di scarico fissato alla flangia di raccordo.

Il diametro del tubo di scarico deve essere equivalente al diametro dell'anello di connessione ( $\varnothing$  120 mm).

**Attenzione!** Il tubo di evacuazione non è fornito e va acquistato.

Nella parte orizzontale, il tubo deve avere una leggera inclinazione verso l'alto ( $10^\circ$  circa) in modo da poter trasportare l'aria verso l'esterno più facilmente.

Se la cappa è provvista di filtri al carbone, questi devono essere tolti.

Collegare la cappa a tubi e fori di scarico a parete con diametro equivalente all'uscita d'aria (flangia di raccordo).

! Usare un condotto lungo il minimo indispensabile.

! Usare un condotto con minor numero di curve possibile (angolo massimo della curva:  $90^\circ$ ).

! Evitare cambiamenti drastici di sezione del condotto.

**Attenzione! Se la cappa è provvista di filtro al carbone, questo deve essere tolto.**



#### Versione filtrante

L'aria aspirata verrà sgrassata e deodorata prima di essere riconvogliata nella stanza. Per utilizzare la cappa in questa versione è necessario installare un sistema di filtraggio aggiuntivo a base di carboni attivi.

### Installazione

La distanza minima fra la superficie di supporto dei recipienti sul dispositivo di cottura e la parte più bassa della cappa da cucina deve essere non inferiore a 43cm in caso di cucine elettriche e di 65 cm in caso di cucine a gas o miste.

Se le istruzioni di installazione del dispositivo di cottura a gas specificano una distanza maggiore, bisogna tenerne conto.



### Collegamento Elettrico

La tensione di rete deve corrispondere alla tensione riportata sull'etichetta caratteristiche situata all'interno della cappa. Se provvista di spina allacciare la cappa ad una presa conforme alle norme vigenti posta in zona accessibile anche dopo l'installazione. Se sprovvista di spina (collegamento diretto alla rete) o la spina non è posta in zona accessibile, anche dopo installazione, applicare un interruttore bipolare a norma che assicuri la disconnessione completa della rete nelle condizioni della categoria di sovratensione III, conformemente alle regole di installazione.

### ATTENZIONE!

Prima di ricollegare il circuito della cappa all'alimentazione di rete e di verificarne il corretto funzionamento, controllare sempre che il cavo di rete sia stato montato correttamente.

La cappa è provvista di un cavo alimentazione speciale; in caso di danneggiamento del cavo, richiederlo al servizio assistenza tecnica.

### Montaggio

#### Prima di iniziare con l'installazione:

- Verificare che il prodotto acquistato sia di dimensioni idonee alla zona di installazione prescelta.
- Togliere il/i filtro/i al carbone attivo se forniti (vedi anche paragrafo relativo). Questo/i va/vanno rimontato/i solo se si vuole utilizzare la cappa in versione filtrante.
- Verificare che all'interno della cappa non vi sia (per motivi di trasporto) materiale di corredo (ad esempio buste con viti, garanzie etc), eventualmente va tolto e conservato.

La cappa è dotata di tasselli di fissaggio adatti alla maggior parte di pareti/soffitti. E' tuttavia necessario interpellare un tecnico qualificato per accertarVi sull'idoneità dei materiali a seconda del tipo di parete/soffitto. La/il parete/soffitto deve essere sufficientemente robusto da sostenere il peso della cappa.

**La cappa può essere installata sia sul fondo che sui lati del pensile**

#### Operazioni preliminari per l'installazione

1. Installare il cavo elettrico alla cappa.
2. Rimuovere il/i filtro/i grassi.
3. Rimuovere, se installati, i filtri al carbone (2, installati ai lati del motore di aspirazione)

Procedere con il tipo di installazione preferita (vedi paragrafo "Installazione sul fondo del pensile" o "Installazione ai lati del pensile")

#### Installazione sul fondo del pensile

4. Applicare la dima sul fondo del pensile ed eseguire i fori per il passaggio delle viti, del foro di scarico e del cavo elettrico.

**Nota:** Ripetere la foratura, per tubo di scarico e cavo elettrico, anche sul soffitto o sul retro del pensile in base alla necessità.

5. Installare la cappa con le viti.

Procedere con la regolazione della profondità del cassetto (vedi istruzioni del paragrafo "**Regolazione della profondità del cassetto**").

#### Installazione ai lati del pensile

6. Installare le rotaie di aggancio ai lati del pensile con le viti.

**Nota:** Applicare le rotaie in modo che siano a filo con il bordo inferiore e posteriore del pensile.

7. Installare le staffe laterali alla cappa con le viti.
8. Infilare la cappa tramite le staffe appena installate sulle rotaie fissate ai lati del pensile.
9. Regolare l'assetto della cappa in modo che sia perfettamente aderente al pensile.

**Nota:** per eseguire questa operazione allentare le viti che fissano le staffe laterali (vedi sequenza di installazione 7) per riavvitarle ad operazione conclusa.

10. Bloccare la cappa con le viti.

Procedere con la regolazione della profondità del cassetto (vedi istruzioni del paragrafo "**Regolazione della profondità del cassetto**").

#### Regolazione della profondità del cassetto

11. Installare le staffe di regolazione e fissarle con le viti (senza avvitarle completamente).

Richiudere il cassetto sino alla posizione desiderata ed avvitarlo definitivamente le viti che fissano le staffe di regolazione che funzioneranno così da "battuta di chiusura" del cassetto estraibile.

Procedere con la finalizzazione dell'installazione (vedi istruzioni del paragrafo "**Finalizzazione dell'installazione**").

#### Finalizzazione dell'installazione

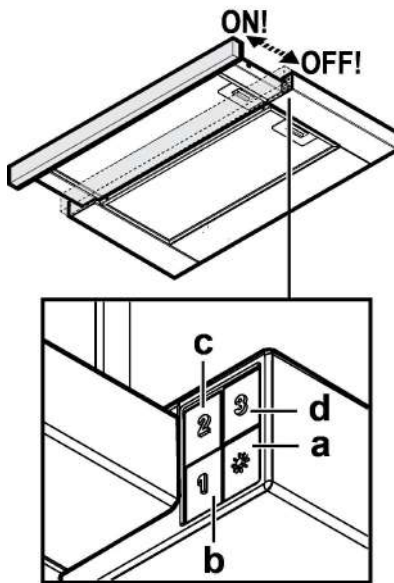
12. Installare un tubo di scarico sufficientemente lungo da raggiungere la sommità del pensile (versione filtrante) o l'esterno (versione aspirante).

(Eseguire anche il collegamento del cavo alla rete elettrica domestica).

13. installare i filtri al carbone se si decide di utilizzare la cappa in versione filtrante, altrimenti questi non vanno utilizzati.
14. Reinstallare il/i filtro/i grassi.

#### Funzionamento

La cappa è fornita di un pannello comandi con un controllo delle velocità di aspirazione ed un controllo di accensione della luce per l'illuminazione del piano di cottura.



- a. Interruttore luce ON/OFF.
- b. Interruttore OFF/velocità 1
- c. Selezione velocità 2
- d. Selezione velocità 3

## Manutenzione

### Pulizia

Per la pulizia usare **ESCLUSIVAMENTE** un panno inumidito con detersivi liquidi neutri. **NON UTILIZZARE UTENSILI O STRUMENTI PER LA PULIZIA!**

Evitare l'uso di prodotti contenenti abrasivi. **NON UTILIZZARE ALCOO!**

### Filtro antigrasso

Fig. 2-11

**Trattiene le particelle di grasso derivanti dalla cottura.**

Il **filtro antigrasso metallico** deve essere pulito una volta al mese con detersivi non aggressivi, manualmente oppure in lavastoviglie a basse temperature ed a ciclo breve.

Con il lavaggio in lavastoviglie il filtro antigrasso metallico può scolorirsi ma le sue caratteristiche di filtraggio non cambiano assolutamente.

Per smontare il filtro grassi tirare la maniglia di sgancio a molla.

### Filtro al carbone (solo per versione filtrante)

Fig. 10

**Trattiene gli odori sgradevoli derivanti dalla cottura.**

La saturazione del **filtro carbone** si verifica dopo un uso più o meno prolungato a seconda del tipo di cucina e della regolarità della pulizia del filtro grassi. In ogni caso è necessario sostituire la cartuccia al massimo ogni quattro mesi. **NON** può essere lavato o rigenerato.

Togliere i filtri antigrassi.

Applicare un filtro al carbone per lato ed agganciarlo alla cappa.

Rimettere i filtri antigrasso.

## PULIZIA E MANUTENZIONE DEL VOSTRO APPARECCHIO

Per preservare il vostro apparecchio vi raccomandiamo di utilizzare i prodotti di manutenzione **Clearit**.



*L'esperienza di professionisti al servizio dei privati*

**Clearit** propone prodotti professionali e soluzioni adatte alla manutenzione quotidiana di elettrodomestici e cucine.

Presso il vostro rivenditore di fiducia potete trovare questi prodotti e tutta la linea di prodotti accessori e di consumo.

### Sostituzione Lampade


La cappa è dotata di un sistema di illuminazione basato sulla tecnologia LED.

I LED garantiscono una illuminazione ottimale, una durata fino a 10 volte maggiore delle lampade tradizionali e consentono di risparmiare il 90% di energia elettrica.

Per la sostituzione rivolgersi al servizio assistenza tecnica.

Questo apparecchio è contrassegnato in conformità alla Direttiva Europea 2012/19/EC, Waste Electrical and Electronic Equipment (WEEE). Assicurandosi che questo prodotto sia smaltito in modo corretto, l'utente contribuisce a prevenire le potenziali conseguenze negative per l'ambiente e la salute.



Il simbolo  sul prodotto o sulla documentazione di accompagnamento indica che questo prodotto non deve essere trattato come rifiuto domestico ma deve essere consegnato presso l'adeguato punto di raccolta per il riciclaggio di apparecchiature elettriche ed elettroniche. Disfarsene seguendo le normative locali per lo smaltimento dei rifiuti. Per ulteriori informazioni sul trattamento, recupero e riciclaggio di questo prodotto, contattare l'adeguato ufficio locale, il servizio di raccolta dei rifiuti domestici o il negozio presso il quale il prodotto è stato acquistato.

Apparecchiatura progettata, testata e realizzata nel rispetto delle norme sulla:

- Sicurezza: EN/IEC 60335-1; EN/IEC 60335-2-31, EN/IEC 62233.
- Prestazione: EN/IEC 61591; ISO 5167-1; ISO 5167-3; ISO 5168; EN/IEC 60704-1; EN/IEC 60704-2-13; EN/IEC 60704-3; ISO 3741; EN 50564; IEC 62301.
- EMC: EN 55014-1; CISPR 14-1; EN 55014-2; CISPR 14-2; EN/IEC 61000-3-2; EN/IEC 61000-3-3. Suggerimenti per un corretto utilizzo al fine di ridurre l'impatto ambientale: Quando iniziate a cucinare, accendere la cappa alla velocità minima, lasciandola accesa per alcuni minuti anche dopo il termine della cottura. Aumentare la velocità solo in caso di grandi quantità di fumo e vapore, utilizzando la funzione booster solo in casi estremi. Per mantenere ben efficiente il sistema di riduzione degli odori, sostituire, quando è necessario, il/i filtro/i carbone. Per mantenere ben efficiente il filtro del grasso, pulirlo in caso di necessità. Per ottimizzare l'efficienza e minimizzare i rumori, utilizzare il diametro massimo del sistema di canalizzazione indicato in questo manuale.

## Anomalie di funzionamento

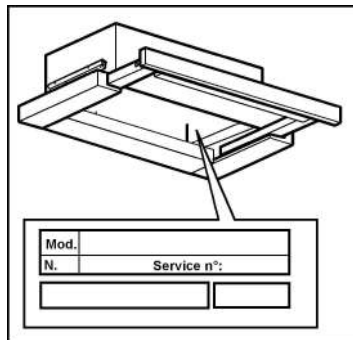
SINTOMI	SOLUZIONI
La cappa non funziona...	Verificare che: <ul style="list-style-type: none"> <li>• non c'è interruzione di corrente.</li> <li>• è stata selezionata una velocità.</li> </ul>
La cappa ha un rendimento scarso...	Verificare che: <ul style="list-style-type: none"> <li>• la velocità motore selezionata è sufficiente per la quantità di fumo e di vapori liberata.</li> <li>• la cucina è sufficientemente areata per permettere una presa d'aria.</li> <li>• Il sistema dei tubi di scarico causa una perdita di efficienza della cappa. Contattare un tecnico qualificato.</li> <li>• Il filtro a carbone non è consumato (cappa in versione ricircolo).</li> </ul>
La cappa si è spenta nel corso del normale funzionamento.	Verificare che: <ul style="list-style-type: none"> <li>• non c'è interruzione di corrente.</li> <li>• il dispositivo di interruzione onnipolare non è scattato.</li> </ul>

## Servizio Post Vendita

### • INTERVENTI

Gli eventuali interventi di assistenza tecnica sul Vs. apparecchio devono essere eseguiti da un tecnico qualificato dal proprietario del marchio di vendita. Nel richiedere assistenza indicate sempre il riferimento completo del Vs. apparecchio (modello, tipo, numero di serie).

Questi riferimenti sono indicati sulla etichetta caratteristiche (vedi figura sotto).







*Estimado(a) Cliente,*

*Descobrir os produtos De Dietrich é experimentar emoções únicas que apenas os objectos de valor podem produzir.*

*A atracção é imediata desde o primeiro olhar. A qualidade do design é ilustrada pela estética intemporal e os acabamentos cuidados que tornam cada objecto elegante e refinado, em perfeita harmonia uns com os outros.*

*A seguir, vem a irresistível vontade de tocar. O design De Dietrich assenta em materiais robustos e prestigiantes; O autêntico é privilegiado.*

*Ao associar a tecnologia mais evoluída aos materiais nobres, a De Dietrich assegura a criação de produtos de alta execução ao serviço de arte da culinária, uma paixão partilhada pelos apaixonados pela cozinha.*

*Esperamos que desfrute bastante da utilização deste novo aparelho e teremos todo o prazer em receber as suas sugestões e de responder às suas dúvidas. Convidamo-lo(a) a enviá-las para o nosso serviço de apoio ao cliente ou para o nosso website.*

*Convidamo-lo(a) a registar o seu produto em [www.de-dietrich.com](http://www.de-dietrich.com) para desfrutar das vantagens da marca.*

*Agradecemos a sua confiança.*

*De Dietrich*

*Encontre todas as informações acerca da marca em [www.de-dietrich.com](http://www.de-dietrich.com)  
Visite A Galeria De Dietrich, 6 rue de la Pépinière em Paris, VIII  
Aberta de terça-feira a sábado, das 10h às 19h.  
Serviço de Apoio ao Cliente: 0892 02 88 04*

[www.dedietrich-electromenager.com](http://www.dedietrich-electromenager.com) 

*Num esforço de melhoria constante dos nossos produtos, reservamos o direito de fazer alterações técnicas, funcionais ou estéticas para melhorar o produto.*



**Importante:**

***Antes de ligar o seu aparelho, leia com atenção este manual de instalação e de utilização, de modo a familiarizar-se mais rapidamente com o seu funcionamento.***

# Índice

<b>PT - Segurança e precauções importantes .....</b>	<b>67</b>
<b>Instruções para montagem e utilização .....</b>	<b>69</b>
<b>Uso.....</b>	<b>69</b>
<b>Instalação.....</b>	<b>69</b>
Conexão elétrica .....	69
Montagem .....	69
<b>Funcionamento .....</b>	<b>70</b>
<b>Manutenção .....</b>	<b>71</b>
Limpeza.....	71
Filtro antigordura .....	71
Filtro de carvão activo (só para a versão filtrante).....	71
Substituição das lâmpadas.....	71
<b>Anomalias de funcionamento .....</b>	<b>72</b>
<b>Serviço PÓS-VENDA.....</b>	<b>72</b>

Este manual está igualmente disponível no site Internet da marca.

"Queira tomar conhecimento destes conselhos antes de instalar e utilizar o seu aparelho.

Estes foram redigidos para a sua segurança e a dos outros. Conserve este manual de utilização com o seu aparelho. Se o aparelho for vendido ou cedido a uma outra pessoa, certifique-se de entregar junto o manual de utilização. "

• Para o melhoramento constante dos nossos produtos, reservamo-nos o direito de introduzir nas características técnicas, funcionais ou estéticas todas as modificações de características ligadas à evolução técnica.

"• Para encontrar facilmente no futuro as referências do seu aparelho, aconselhamos anotá-las na página "Serviço aos Consumidores"."

### **Precauções importantes**

- Este aparelho foi concebido para ser utilizado por particulares no seu lugar de habitação. Não o utilizar para fins comerciais ou industriais ou para outros objetivos diferentes daqueles para os quais foi concebido.
- À receção do aparelho, desembale-o ou faça-o desembalar imediatamente. Verifique o seu aspeto geral. Faça as eventuais reservas por escrito no formulário de entrega, do qual deverá guardar um exemplar.
- Este aparelho pode ser utilizado por crianças de ao menos 8 anos de idade e por pessoas com capacidades físicas, sensoriais ou mentais reduzidas ou desprovidas de experiência ou de conhecimentos, se estas forem corretamente vigiadas, ou se lhes tiverem sido dadas instruções relativas à utilização do aparelho com toda a segurança e os riscos incorridos tiverem sido compreendidos. Crianças não devem brincar com o aparelho. A limpeza e a conservação pelo utilizador não devem ser efetuadas por crianças sem vigilância.
- **Atenção:** As partes acessíveis deste aparelho podem ficar quentes quando for utilizado com aparelhos de cozimento.

## **Riscos elétricos**

- Antes de aceder aos terminais de ligação, todos os circuitos de alimentação elétrica devem ser desconectados. Se o cabo elétrico estiver deteriorado, deve ser substituído pelo fabricante, pelo seu serviço pós-venda ou por uma pessoa de qualificação similar, para evitar um perigo.
- Para o desligamento, pode-se prever uma tomada de eletricidade acessível ou incorporar um interruptor nas canalizações fixas, conforme as regras de instalação.
- Não modifique nem tente modificar as características deste aparelho. Isto constituiria um perigo para você.
- As reparações devem ser efetuadas exclusivamente por um especialista autorizado.
- Desconecte sempre o exaustor antes de proceder à sua limpeza ou conservação.
- Nunca utilize aparelhos a vapor ou a alta pressão para limpar o seu aparelho (exigências relativas à segurança elétrica).

## **Risco de asfixia**

- As regulamentações referentes à evacuação do ar devem ser respeitadas. O ar não deve ser enviado a um conduto utilizado para evacuar fumos de aparelhos que utilizem gás ou um outro combustível (não se aplica aos aparelhos que difundem unicamente ar no local).
- Uma ventilação conveniente do local deve ser prevista quando um exaustor de cozinha é utilizado simultaneamente a aparelhos que utilizam gás ou um outro combustível (não se aplica aos aparelhos que difundem unicamente ar no local).

## **Riscos de incêndio**

- É proibido flambar alimentos ou fazer funcionar lumes a gás sem um recipiente de cozedura, sob o exaustor (as chamas aspiradas arriscariam deteriorar o aparelho)."
- As frituras efetuadas sob o aparelho devem ser objeto de uma vigilância constante. Azeites e gorduras levados a temperaturas muito elevadas podem inflamar.
- Respeite a frequência de limpeza e de substituição dos filtros. A acumulação de depósitos de gordura pode ocasionar um incêndio.
- O funcionamento acima de um lume de combustível (madeira, carvão) não é autorizado.

## Instruções para montagem e utilização

**Nota:** As partes sinalizadas com o símbolo "(\*)" são acessórios opcionais fornecidos apenas em alguns modelos ou opcionais não fornecidos, a serem comprados

### Uso

O exaustor foi concebido para a aspiração de fumos e vapores de cozedura e destina-se exclusivamente para uso doméstico.

O exaustor é fabricado para ser utilizado na versão aspirante, com exaustão externa do ar, ou filtrante, com recirculação interna.



**Versão evacuação para o exterior** Os vapores são evacuados para o exterior por meio de um tubo de descarga fixado á flange de conexão que se encontra sobre o exaustor.

O diâmetro do tubo de descarga deve ser equivalente ao diâmetro do anel de conexão ( $\varnothing$  120 mm).

Na parte horizontal o tubo deve ter uma leve inclinação para cima (cerca de 10°) de modo a poder transportar o ar para fora mais facilmente.

Se o exaustor for dotada de filtros de carvão ativo, estes deverão ser tirados.

Conectar o exaustor aos tubos e orifícios de descarga da parede com diâmetro equivalente à saída de ar (falange de união).

! Utilizar um tubo condutor com comprimento não inferior ao indicado.

! Utilizar um tubo condutor com o menor número possível de curvas (ângulo máximo da curva: 90°C).

! Evitar alterações drásticas da seção do tubo (diâmetro).

**Aviso! Se o exaustor já estiver equipado com um filtro de carvão ativo, terá de ser retirado.**



### Versão recirculação

O ar aspirado será desengordurado e desodorizado antes de ser recanalizado de volta para o ambiente.

Para usar o exaustor nesta versão é necessário instalar um sistema de filtragem adicional à base de carvão ativado.

### Instalação

A distância mínima entre a superfície de suporte dos recipientes sobre o fogão e a parte mais baixa do exaustor não deve ser inferior a 43cm no caso de fogões elétricos e 65 cm no caso de fogões a gás ou combinados.

Se as instruções de instalação do fogão a gás especificarem uma distância maior, deve-se levar em conta esta indicação.



### Conexão elétrica

A voltagem da rede elétrica deve corresponder com a voltagem indicada na etiqueta das características, situada no interior do exaustor. Se dotado de ficha, conectar o exaustor a uma tomada, em conformidade com as normas vigentes, posta em zona acessível, mesmo depois da instalação. Se não tiver ficha (conexão direta à rede) ou a tomada não se encontrar numa zona acessível, mesmo depois da instalação, aplicar um interruptor bipolar, em conformidade com a norma que assegure a desconexão completa da rede nas condições da categoria de sobretensão III, de acordo com as regras de instalação.

### ATENÇÃO!

Antes de conectar novamente o circuito do exaustor com a alimentação elétrica, verificar o seu funcionamento, e verificar se o cabo de rede está montado corretamente.

O exaustor está equipado com um cabo de alimentação especial; no caso do cabo ficar danificado, efetuar um pedido ao serviço de assistência técnica.

### Montagem

#### Antes de iniciar a instalação:

- Verificar que o produto adquirido tem as dimensões adequadas para a área escolhida de instalação.
- Tirar o/s filtro/s de carvão ativado (\*) se fornecidos (ver também o parágrafo relativo). Este/s deve/m ser remontado/s somente caso se deseje utilizar o exaustor na versão filtrante.
- Verificar se, dentro do exaustor, não há (por motivos de transporte) materiais extras (por exemplo envelopes com parafusos (\*), garantias (\*) etc.). Caso haja, tirar e conservar.

O exaustor é fornecido com buchas de fixação adequadas para a maior parte das paredes/tetos. No entanto é necessário que um técnico qualificado faça sua instalação. A parede/teto deve ser suficientemente robusta para suportar o peso do exaustor.

**O exaustor pode ser instalado na parte inferior ou dos lados do armário**

#### Preparação para instalação

1. Instalar o cabo de alimentação no aparelho.
2. Remover o/os filtro/s de gordura/s.
3. Remover, caso esteja instalado, os filtros de carvão (2, instalados nas laterais do motor de aspiração)

Continuar com a instalação preferencial (ver o parágrafo "Instalação no fundo do armário" ou "Instalação do lado do armário")

#### Instalação no fundo armário

4. Aplicar o molde na parte inferior do armário e fazer os furos para a passagem dos parafusos, o furo de drenagem e do cabo elétrico.

**Nota:** Repetir os orifícios para o tubo de drenagem e para o cabo elétrico no teto ou na parte de trás do armário de acordo com a necessidade.

5. Instalar o exaustor com os parafusos.  
Prosseguir com o ajustamento da profundidade da gaveta (ver instruções no parágrafo "**Ajustando a profundidade da gaveta**").

#### Instalação nas laterais do armário

6. Instalar os trilhos nas laterais do armário com os parafusos de fixação.

**Nota:** Conecte os trilhos para que estejam alinhadas com o bordo inferior e posterior do armário.

7. Instalar os suportes laterais ao exaustor, com os parafusos.

8. Deslizar o exaustor utilizando os suportes recém-instalados sobre os carris fixados aos lados do armário.

9. Ajustar a compensação do exaustor de modo que seja perfeitamente aderente ao armário.

**Nota:** Para fazer esta operação, afrouxar os parafusos que fixam os suportes laterais (ver seqüência de instalação 7) e apertá-los quando terminar.

10. Fixe a capa com os parafusos.  
Prosseguir com o ajustamento da profundidade da gaveta (ver instruções no parágrafo "**Ajustando a profundidade da gaveta**").

#### Ajustando a profundidade da gaveta

11. Instalar os suportes de ajuste e fixar com os parafusos (não apertar).

Empurrar a gaveta até a posição desejada e apertar completamente os parafusos que fixam os suportes de ajuste que funcionarão de "batente de paragem" da gaveta extraível.

Proceda com a finalização da instalação (ver instruções em "Instalação Finalizando").

#### Finalizando a Instalação

12. Instalar um tubo de escape suficientemente longo para chegar ao top do armário (versão filtrante) ou fora (versão aspirante).

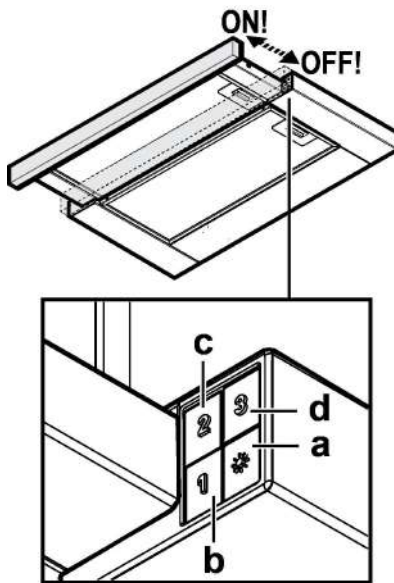
(Fazer também a ligação do cabo na rede elétrica doméstica).

13. Instalar os filtros de carvão, se você decidir usar o exaustor na versão filtrante, caso contrário eles não deverão ser utilizados.

14. Reinstalar o/s filtro/s de gordura.

#### Funcionamento

O exaustor vem equipado com um painel de comandos com um controle de velocidade de aspiração e um controle para acender a luz de iluminação do plano de cozedura.



- a. Interruptor luz ON/OFF.
- b. Interruptor OFF/velocidade 1
- c. Seleção velocidade 2
- d. Seleção velocidade 3

## Manutenção

### Limpeza

Para a limpeza, utilizar um pano humedecido com detergentes líquidos neutros. Evitar o uso de produtos contendo abrasivos.

**NÃO UTILIZE ALCOOL!**

### Filtro antigordura

Fig. 2-11

**Capta as partículas de gordura provenientes da cozedura.**

O Filtro de gordura deve ser limpo uma vez por mês com detergentes não agressivos. O filtro pode ser lavado manualmente ou na máquina de lavar louça a baixas temperaturas e com um ciclo breve.

O filtro metálico para a gordura pode perder cor com as lavagens na máquina da louça, mas as suas características de filtração não se alteram.

Para desmontar o filtro antigordura puxe o puxador de libertação com mola.

### Filtro de carvão activo (só para a versão filtrante)

Fig. 10

**Retém os odores desagradáveis produzidos durante a preparação de alimentos.**

A saturação do filtro de **carvão ativado** verifica-se após um uso mais ou menos prolongado, em função do tipo de cozedura e da regularidade da limpeza do filtro de gorduras. Em todo caso, é necessário substituir o cartucho no máximo a cada 4 meses.

**NÃO** pode ser lavado ou regenerado.

Tire os filtros anti-gordura.

Aplique um filtro a carvão por lado e encaixe no exaustor.

Coloque novamente os filtros anti-gordura.

## LIMPEZA E MANUTENÇÃO DO APARELHO

Para preservar o seu aparelho, recomendamos a utilização de produtos de limpeza **Clearit**.



**A mestria dos profissionais ao serviço dos particulares.**

A **Clearit** propõe-lhe produtos profissionais e soluções adequadas para a limpeza diária dos seus electrodomésticos e da sua cozinha.

Encontre no seu revendedor habitual os diversos produtos desta marca bem como uma vasta gama de acessórios e consumíveis.

### Substituição das lâmpadas

O exaustor é fornecido com um sistema de iluminação baseado na tecnologia LED.


Os LED garantem uma iluminação melhor e uma duração de até 10 vezes maior que as lâmpadas tradicionais e economizam 90% de energia elétrica.

Para substituir, contactar o serviço de assistência técnica.

Este aparelho está classificado de acordo com a Diretiva Europeia 2012/19/EC sobre Resíduos de equipamento elétrico e eletrónico (REEE).

Ao garantir a eliminação adequada deste produto, estará a ajudar a evitar potenciais consequências negativas para o ambiente e para a saúde pública, que poderiam derivar de um manuseamento de dispersão inadequada deste produto.



O símbolo  no produto ou nos documentos que acompanham o produto, indica que este aparelho não pode receber um tratamento semelhante ao de uma dispersão doméstica.

Pelo contrário, deverá ser depositado no respectivo centro de recolha para a reciclagem de equipamento elétrico e eletrónico.

A eliminação deverá ser efetuada em conformidade com as normas ambientais locais para a eliminação de desperdícios.

Para obter informações mais detalhadas sobre o tratamento, a recuperação e a reciclagem deste produto, contate o Departamento na sua localidade, o seu serviço de eliminação de desperdícios domésticos ou a loja onde adquiriu o produto.

Aparelho projetado, testado e fabricado de acordo com:

- Segurança: EN/IEC 60335-1; EN/IEC 60335-2-31, EN/IEC 62233.

- Desempenho: EN/IEC 61591; ISO 5167-1; ISO 5167-3; ISO 5168; EN/IEC 60704-1; EN/IEC 60704-2-13; EN/IEC 60704-3; ISO 3741; EN 50564; IEC 62301.

- EMC: EN 55014-1; CISPR 14-1; EN 55014-2; CISPR 14-2; EN/IEC 61000-3-2; EN/IEC 61000-3-3.

Sugestões para uma utilização correta, de modo a reduzir o impacto ambiental: LIGUE o exaustor na velocidade mínima quando começar a cozinhar e mantenha-o em função por mais alguns minutos após ter terminado. Aumente a velocidade somente em caso de muito fumo ou vapor e use as velocidades altas somente em situações extremas. Substitua o(s) filtro(s) a carvão quando necessário, para manter uma boa eficiência na redução dos odores. Limpe o(s) filtro(s) de gordura quando necessário para manter uma boa eficiência. Use o diâmetro máximo do sistema de condutas indicado neste manual para otimizar a eficiência e minimizar o ruído.

## Anomalias de funcionamento

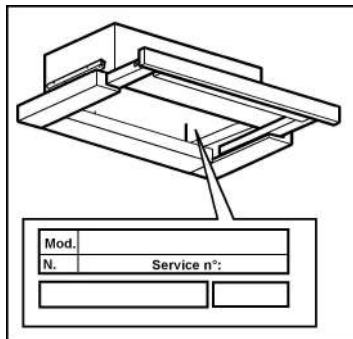
SINTOMAS	SOLUÇÕES
O exaustor não funciona...	Verificar se: <ul style="list-style-type: none"> <li>• não há nenhum corte de electricidade.</li> <li>• foi <input type="checkbox"/> realmente seleccionada <input type="checkbox"/> uma velocidade.</li> </ul>
O rendimento do exaustor é insuficiente...	Verificar se: <ul style="list-style-type: none"> <li>• a <input type="checkbox"/> velocidade seleccionada do motor é suficiente <input type="checkbox"/> para a quantidade de fumo e de vapor libertada.</li> <li>• a ventilação da cozinha é suficiente para permitir a tomada de ar.</li> <li>• Sistema de tubos causa uma perda da eficiência do exaustor. Contacte um técnico qualificado.</li> <li>• o filtro de carvão não está gasto (exaustor na versão de reciclagem)</li> </ul>
O exaustor parou durante o seu funcionamento.	Verificar se: <ul style="list-style-type: none"> <li>• não há um corte de electricidade.</li> <li>• o dispositivo de corte ominoplar não se activou.</li> </ul>

## Serviço PÓS-VENDA

Qualquer intervenção no seu aparelho deve ser realizada:

- quer pelo seu revendedor,
- quer por outro profissional qualificado autorizado pela marca.

Ao chamá-los, indique a referência completa do seu aparelho (modelo, tipo e número de série). Estas informações figuram na placa de identificação fixada no aparelho.







# Indholdsfortegnelse

<b>DA - Sikkerhed og vigtige forsigtighedsregler .....</b>	<b>75</b>
<b>Bruger- og monteringsvejledning .....</b>	<b>77</b>
<b>Brug .....</b>	<b>77</b>
<b>Installering .....</b>	<b>77</b>
Elektrisk tilslutning .....	77
Montering .....	77
<b>Funktion .....</b>	<b>78</b>
<b>Vedligeholdelse .....</b>	<b>79</b>
Rengøring .....	79
Fedtfilter .....	79
Kulfilter (kun den filtrerende udgave) .....	79
Udskiftning af lyspærerne .....	79
<b>Funktionsfejl .....</b>	<b>80</b>
<b>Eftersalgsservice .....</b>	<b>80</b>

## DA - Sikkerhed og vigtige forsigtighedsregler

Denne vejledning findes også på mærkets hjemmeside.

Læs venligst disse anvisninger, før du installerer og bruger dit apparat. De er blevet udarbejdet af hensyn til din egen og andres sikkerhed. Opbevar denne vejledning sammen med dit apparat. Hvis apparatet sælges til en anden person, skal du sørge for at denne vejledning følger med.

- Da vi konstant ønsker at forbedre vores produkter, forbeholder vi os ret til at foretage ændringer af deres tekniske, funktionelle eller æstetiske egenskaber i forbindelse med den tekniske udvikling.
- Vi anbefaler at skrive dit apparats varenummer op på siden "Kundeservice", så du let kan finde det, hvis du får brug for det.

### **Vigtige forsigtighedsregler**

- Dette apparat er designet til at blive brugt i en almindelig husholdning. Det må ikke anvendes til en erhvervsmæssig eller industriel brug eller til andre formål end det, det er beregnet til.
- Når dette apparat modtages, skal det straks pakkes ud. Kontroller apparatets generelle fremtoning. Formulér eventuelle forbehold skriftligt på fragsedlen og behold et eksemplar af den.
- Dette apparat kan bruges af børn på mindst 8 år og af personer med et fysisk, sensorisk eller mentalt handicap eller manglende kendskab, hvis de er under korrekt opsyn eller hvis de har modtaget instrukser om sikker brug af apparat og hvis der er taget højde for de risici, de udsætter sig for. Børn må ikke lege med apparatet. Brugernes rengøring og vedligeholdelse af apparatet må ikke udføres af børn uden opsyn.
- OBS: De dele, der er tilgængelige på denne emhætte, kan blive meget varme, når emhætten bruges over et komfur.

### **Elektriske risici**

- Alle strømkredsløb skal afbrydes, før man får adgang til tilslutningsklemmerne. Hvis el-kablet er beskadiget, skal det udskiftes af producenten, dennes eftersalgsservice eller en person med lignende kvalificering for at undgå enhver fare.
- For at afbryde strømmen kan man forudse at tilslutte apparatet ved en tilgængelig stikkontakt eller indskyde en afbryder i kredsløbet i overensstemmelse med installationsreglerne.

- Forsøg ikke at ændre eller foretag ikke ændringer af dette apparats egenskaber. Det kan være farligt for brugeren.
- Reparationer må udelukkende udføres af en autoriseret tekniker.
- Tag altid emhættens stik ud før rengøring eller vedligeholdelse.
- Rengør aldrig apparat ved hjælp af dampspuling eller højtryksspuling (krav i forbindelse med elektrisk sikkerhed).

### **Risiko for kvælning**

- Bestemmelserne vedrørende udledning af luft skal overholdes. Luften må ikke føres ind i kanaler, der bruges til at udlede røg fra apparater, som fungerer med gas eller et andet brændstof (gælder ikke for apparater, som udelukkende fører luften tilbage i rummet).
- Der skal forudses passende ventilation af rummet, når en emhætte bruges samtidig med apparater, der fungerer med gas eller et andet brændstof (gælder ikke for apparater, som udelukkende fører luften tilbage i rummet).

### **Risiko for antændelse**

- Det er forbudt at flambere fødevarer eller lade gasblus fungere under emhætten uden gryde eller pande (flammerne, som suges op, risikerer at beskadige apparatet).
- Hvis der laves friturestegninger under emhætten, skal det ske under konstant opsyn. Meget varm olie og fedt kan antænde.
- Overhold intervallerne mellem rengøring og udskiftning af filtre. Ophobning af fedtdepoter indebærer en risiko for antændelse.
- Det er ikke tilladt at bruge emhætten ovenover et ildsted (træ, kul m.m.).

## Bruger- og monteringsvejledning

**Bemærk:** Dele, der er markeret med symbolet "(\*)", er ekstraudstyr, der kun findes på visse modeller eller ikke medfølgende dele, som kan købes separat.

### Brug

Emhætten er beregnet til udsugning af røg og damp fra madlavning, og må kun benyttes til almindelig husholdning. Emhætten er udviklet til brug i den sugende udgave med ekstern uledning eller i den filtrerende udgave med intern recirkulation.



### Udsugningsudgave

Dampen ledes udenfor vha. et aftræksrør fastgjort til samleflangen.

Aftræksrørets diameter skal svare til diameteren på forbindelsesringen (Ø 120 mm).

**Obs!** Uledningrøret leveres ikke, og skal købes.

På den vandrette del skal røret have en let stigning (cirka 10°) for at lette bortledning af luften udenfor lokalet.

Hvis emhætten er udstyret med kulfilter, skal disse filtre fjernes.

Tilslut emhætten til aftræksrør og aftrækshullet i væggen, som skal have en diameter, der passer til luftudsugningen (studsflange).

! Benyt et rør, der er så kort som muligt.

! Benyt et rør, der har så få kurver som muligt (max. vinkel på kurven: 90°).

! Undgå drastiske ændringer i rørets tværsnit.

**Pas på! Hvis emhætten er udstyret med kulfilter, skal dette filter fjernes.**



### Filtrerende udgave

Den indsugede luft affedtes og lugten fjernes, før luften sendes tilbage i lokalet. For at benytte emhætten i denne udgave skal der monteres et supplerende filtreringssystem baseret på aktivt kul.

### Installering

Minimumsafstanden mellem kogepladens støtteoverflade på komfuret og den nederste del af emhætten må ikke være under 43cm ved elektriske kogeplader, og ikke under 65cm ved gasblus eller komfurer med både gasblus og elektriske kogeplader.

Hvis gaskomfurets vejledning angiver en større afstand, skal dette overholdes.



### Elektrisk tilslutning

Netspændingen skal svare til spændingen vist på typeskiltet internt i emhætten. Hvis emhætten er udstyret med et stik, skal emhætten tilsluttes en let tilgængelig stikkontakt, der er i overensstemmelse med de gældende standarder. Stikkontakten skal også være let tilgængelig efter installationen. Hvis emhætten ikke er udstyret med et stik (direkte tilslutning til elnettet), eller hvis stikket ikke findes i et område, der også er let tilgængeligt efter installationen, skal der monteres en topolet afbryderkontakt i overensstemmelse med standarderne, der sørger for fuld afbrydelse fra elnettet i tilfælde af forhold i overspændingskategori III, og i overensstemmelse med reglerne for elektriske installationer.

### ▲ OBS!

Undersøg altid, at netkablet er blevet monteret rigtigt, før emhættens kredsløb tilsluttes forsyningsnettet og der udføres kontrol af korrekt funktion.

Emhætten er udstyret med en speciel forsyningsledning; hvis denne ledning beskadiges, skal den bestilles hos den tekniske service.

### Montering

#### Før installation:

- Undersøg at det købte produkt har passende dimensioner til det valgte installationssted.
- Fjern det/de aktive kulfilter/kulfiltre, hvis de leveres med emhætten (læs også det relevante afsnit). Dette/disse filter/filtre skal kun genmonteres, hvis man ønsker at anvende emhætten i den filtrerende udgave.
- Sørg for, at der ikke (af transporthensyn) er tilbehør internt i emhætten (for eksempel poser med skruer, garantier etc.); hvis dette er tilfældet, skal det fjernes og opbevares.

Emhætten er udstyret med fastgørings-murplugs, der passer til de fleste vægge/lofter. Det er dog nødvendigt at rådspørge sig med en kvalificeret tekniker for at sikre, at materialerne er egnede og passer til vægtypen/lofttypen. Væggen/loftet skal være tilstrækkelig robust til at bære emhættens vægt.

**Emhætten kan både monteres i bunden og i siderne af det ophængte køkkenelement.**

#### Indledende installeringshandlinger:

1. Installer emhættens elledning.
2. Fjern fedt-filteret/filtrene.
3. Fjern kulfiltrene, hvis de er monteret (2, monteret i siderne af sugemotoren).

Udfør den ønskede monteringsstype (læs venligst afsnittet "**Montering i bunden af det ophængte køkkenelement**" eller "**Montering i siderne af det ophængte køkkenelement**").

#### Montering i bunden af det ophængte køkkeelement

4. Læg skabelonen på bunden af det ophængte køkkeelement og bór hullerne til skrueerne, aftrækshullet og til gennemgang af den elektriske ledning.

**Bemærk:** Gentag samme boring i loftet eller i bagvæggen af det ophængte køkkeelement (alt efter behov) til aftræksrøret og til den elektriske ledning.

5. Monter emhætten med skrueerne.

Reguler derefter skuffens dybde (læs venligst afsnittet "**Regulering af skuffens dybde**").

#### Montering i siderne af det ophængte køkkeelement

6. Monter tilkoblingsskinnerne i siderne af det ophængte køkkeelement vha. skrueerne.

**Bemærk:** anbring skinnerne, så de er i samme niveau som den nederste og den bagerste kant på køkkeelementet.

7. Monter sidebeslagene på emhætten vha. skrueerne.

8. Indfør emhætten (med de monterede beslag) på skinnerne fastgjort i siderne af det ophængte køkkeelement.

9. Juster emhættens stilling, så den slutter helt til køkkeelementet.

**Bemærk:** i denne henseende skal man slække skrueerne, der fastgør sidebeslagene (læs venligst monteringssekvens 7); stram de pågældende skrueer igen, når denne handling er afsluttet.

10. Fastgør emhætten med skrueerne.

Reguler derefter skuffens dybde (læs venligst afsnittet "**Regulering af skuffens dybde**").

#### Regulering af skuffens dybde

11. Monter reguleringsbeslagene og fastgør dem med skrueer (uden at stramme helt i bund).

Luk skuffen, indtil den når den ønskede position, og stram de skrueer definitivt, der fastgør reguleringsbeslagene, som herved kommer til at fungere som "lukkeanslag" for udtrækskuffen.

Afslut installeringen (læs venligst vejledningen i afsnittet "**Afslutning af installeringen**").

#### Afslutning af installeringen

12. Monter et aftræksrør, der skal være tilstrækkelig langt til at nå køkkeelementets top (filtrerende udgave) eller til at nå udenfor bygningen (sugende udgave).

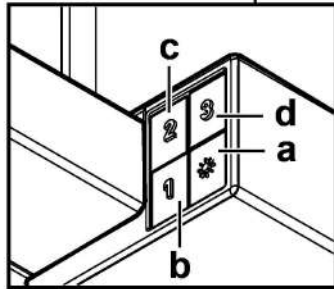
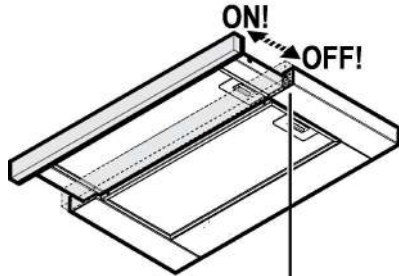
(Sørg også for at tilslutte elledningen til elnettet i boligen).

13. Installer kulfiltrene, hvis man ønsker at benytte emhætten i den filtrerende udgave; hvis dette ikke er tilfældet, skal filtrene ikke installeres.

14. Genmonter fedt-filteret/filtrene.

#### Funktion

Emhætten er udstyret med et betjeningspanel med mulighed for regulering af sugestykken og lys til oplysning af kogeområdet.



- a. Lyskontakt ON/OFF.
- b. OFF-kontakt/hastighed 1
- c. Valg af hastighed 2
- d. Valg af hastighed 3

## Vedligeholdelse

### Rengøring

Ved rengøring må der **UDELUKKENDE** anvendes en klud fugtet med neutrale, milde rengøringsmidler i flydende form. **ANVEND IKKE VÆRKTØJ ELLER ANDET UDSTYR TIL RENGØRING.**

Undgå brug af produkter indeholdende slibemidler **BENYT ALDRIG SPRIT!**

### Fedtfiler

Fig. 2-11

**Tilbageholder de fedtpartikler, der dannes under tilberedning af mad.**

Fedtfileret skal rengøres én gang om måneden med milde rengøringsmidler; filteret kan også vaskes i opvaskemaskine ved lav temperatur og på et kort opvaskeprogram.

Ved vask i opvaskemaskinen kan metal-fedtfileret blive misfarvet, men dette vil ikke have negativ indflydelse på dets filtrerende egenskaber.

Træk i fjederhåndtaget for at afmontere fedtfileret.

### Kulfilter (kun den filtrerende udgave)

Fig. 10

**Filteret opfanger lugt fra madlavning.**

**Kulfilteret** skal udskiftes hver 4. måned, hvis emhætten ikke benyttes intensivt, eller oftere.

Kulfilteret kan **IKKE** vaskes eller genanvendes.

Fjern fedtfileret.

Indsæt et kulfilter i hver side, og fastgør til emhætten.

Sæt fedtfileret på plads igen.

## RENGØRING OG VEDLIGEHOLDELSE AF EMHÆTTEN

Vi anbefaler brug af vedligeholdelsesprodukterne **Clearit** for at holde apparatet i korrekt stand.



**Professional erfaring til rådighed for private.**

**Clearit** tilbyder professionelle produkter der er egnet til den daglige vedligeholdelse af husholdningsapparater og køkkener.

Disse produkter - og hele udvalget af tilbehør og forbrugsvarer - kan købes hos den lokale forhandler.

### Udskiftning af lyspærerne

Emhætten er udstyret med et belysningsystem baseret på lysdiode-teknologi.

Lysdioderne sikrer optimal belysning, holdbarhed op til 10 gange længere end almindelige pærer, og de giver mulighed for at spare 90% elektricitet.


Ved udskiftning bedes man kontakte den tekniske servicetjeneste.

Dette apparat er mærket i overensstemmelse med det Europæiske Direktiv 2012/19/EC, Waste Electrical and Electronic Equipment (WEEE).

Elektrisk og elektronisk udstyr indeholder materiale, komponenter og stoffer, der kan være skadelige for menneskers sundhed og for miljøet, hvis kasseret elektrisk og elektronisk udstyr ikke håndteres korrekt.

Elektrisk og elektronisk udstyr er mærket med nedenstående



overkrydsede skraldespand . Den symboliserer, at elektrisk og elektronisk udstyr ikke må bortskaffes sammen med usorteret husholdningsaffald, men indsamles særskilt.

Alle kommuner har etableret indsamlingsordninger, hvor elektrisk og elektronisk udstyr gratis kan afleveres af borgerne på genbrugsstationer og andre indsamlingssteder eller bliver afhentet direkte fra husholdningerne. Nærmere information kan fås hos kommunens tekniske forvaltning.

Produktet er designet, testet og produceret i henhold til:

- Sikkerhed: EN/IEC 60335-1; EN/IEC 60335-2-31, EN/IEC 62233.

- Kapacitet: EN/IEC 61591; ISO 5167-1; ISO 5167-3; ISO 5168; EN/IEC 60704-1; EN/IEC 60704-2-13; EN/IEC 60704-3; ISO 3741; EN 50564; IEC 62301.

- EMC: EN 55014-1; CISPR 14-1; EN 55014-2; CISPR 14-2; EN/IEC 61000-3-2; EN/IEC 61000-3-3. Forslag til korrekt anvendelse til reducere af miljøbelastning: Indstil ON på emhættens laveste hastighed, når du begynder at lave mad og sluk den først et par minutter efter endt madlavning. Forhøj kun hastigheden ved meget røg og damp. Anvend kun boost hastigheden i tilfælde, hvor det er nødvendigt. Udskift kulfilteret/kulfiltrene, når det er nødvendigt for at bibeholde udsugningseffektiviteten. Rens fedtfileret/fedtfiltrene, når det er nødvendigt for at bibeholde filtereffektiviteten. Anvend det største kabelsystemdiameter til optimering af effektiviteten og til minimering af støjen.

## Funktionsfejl

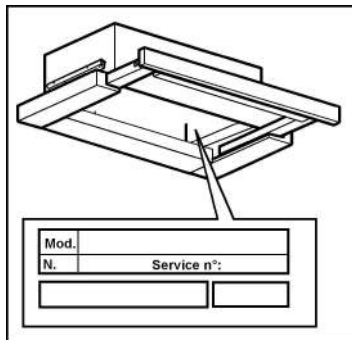
FEJL	LØSNINGER
Emhætten fungerer ikke...	Kontroller følgende: <ul style="list-style-type: none"><li>• at der ikke er strømsvigt.</li><li>• at der er valgt en hastighed.</li></ul>
Emhætten renser ikke luften korrekt...	Kontroller følgende: <ul style="list-style-type: none"><li>• at den valgte motorhastighed er tilstrækkelig til mængden af røg og damp.</li><li>• at køkkenet er korrekt ventileret af hensyn til luftindtaget.</li><li>• Udledningsrørens system forårsager nedsat effektivitet fra emhætten. Kontakt venligst en kvalificeret tekniker..</li><li>• at kulfilteret ikke er slidt (emhætte i udgaven med recirkulation).</li></ul>
Emhætten slukkes under den normale funktion.	Kontroller følgende: <ul style="list-style-type: none"><li>• at der ikke er strømsvigt.</li><li>• om den flerpolede afbryder har grebet ind.</li></ul>

## Eftersalgsservice

### • SERVICEINDGREB

Eventuelle serviceindgreb på apparatet skal udføres af en kvalificeret tekniker, der er autoriseret af indehaveren af varemærket. Ved forespørgsel om service bedes man altid oplyse apparatets referencekoder (model, type, serienummer).

Disse oplysninger findes på typeskiltet (se venligst billedet herunder).







# Innehållsförteckning

<b>SV - Säkerhet och viktiga försiktighetsåtgärder</b> .....	<b>83</b>
<b>Monterings- och bruksanvisningar</b> .....	<b>85</b>
<b>Användning</b> .....	<b>85</b>
<b>Installation</b> .....	<b>85</b>
Elektrisk anslutning.....	85
Montering .....	85
<b>Funktion</b> .....	<b>86</b>
<b>Underhåll</b> .....	<b>87</b>
Rengöring.....	87
Fettfilter .....	87
Kolfilter (gäller endast filterversionen).....	87
Byte av Lampor .....	87
<b>Funktionsstörningar</b> .....	<b>88</b>
<b>Service efter försäljningen</b> .....	<b>88</b>

## SV - Säkerhet och viktiga försiktighetsåtgärder

Denna bruksanvisning finns även på märket webbplats.

Studera dessa råd innan du installerar och använder din apparat. De har utarbetats för din och andras säkerhets skull. Spara denna bruksanvisning tillsammans med apparaten. Se till att bruksanvisningen medföljer apparaten om den skulle säljas eller överlåtas till någon annan.

- Vår strävan är att ständigt förbättra våra produkter och vi förbehåller oss därför rätten att göra varje ändring av deras specifikationer i tekniskt, funktionellt eller utseenderelaterat hänseende med anknytning till den tekniska utvecklingen.
- För att i framtiden lätt hitta referensnummer för er apparat rekommenderar vi att du skriver ned dem på sidan Kundservice.

### Viktiga föreskrifter

- Denna apparat har konstruerats för att användas av privatpersoner på deras bostadsort. Använd den inte i kommersiellt eller industriellt syfte eller för annat ändamål än för det den har konstruerats.
- Packa upp eller låt packa upp apparaten omedelbart vid mottagandet. Kontrollera dess allmänna skick. Notera eventuella förbehåll skriftligen på leveransnotan och spara ett exemplar av denna.
- Denna apparat kan användas av barn som är minst åtta år gamla och av personer med nedsatt fysisk, sensorisk eller mental förmåga eller person som saknar erfarenhet eller kunskaper, då sådan person står under vederbörlig tillsyn eller har erhållit anvisningar om hur apparaten används på ett säkert sätt och om de risker som föreligger har uppfattats. Barn får inte leka med apparaten. Rengöring och underhåll av användare får inte utföras av barn utan tillsyn.
- Observera: De delar som är åtkomliga på denna apparat kan bli varma när den används med apparater avsedda för matlagning.

### Elrisker

- Samtliga strömförsörjningskretsar måste fränkopplas innan man närmar sig anslutningsplintarna. För att undvika fara måste nätsladden, om den är skadad, bytas av tillverkaren, dennes servicepersonal eller någon med motsvarande behörighet.
- Fränkoppling kan uppnås genom att se till att nätkontakten är åtkomlig eller genom att integrera en brytare i de fasta ledningarna enligt installationsbestämmelserna.
- Ändra inte eller försök ändra denna apparats egenskaper. Det skulle medföra fara för dig.

- Reparation ska endast utföras av auktoriserad specialist.
- Koppla alltid från fläkten före rengöring och service.
- Använd aldrig apparat som använder ånga eller högtryck för att rengöra apparaten (krav som rör elsäkerheten).

### **Kvävningsrisk**

- Bestämmelser rörande uttag av frånluft måste respekteras. Luften får inte föras ut i ledning som används för utluftning av ångor från apparater som använder gas eller annat bränsle (gäller inte för apparater som endast för ut luft i rummet).
- Vederbörlig luftväxling i rummet måste säkerställas då köksfläkten används samtidigt med apparater som använder gas eller annat bränsle (gäller inte för apparater som endast för ut luft i rummet).

### **Brandrisk**

- Det är förbjudet att flambra mat eller att använda gasbrännare utan kokkärl under fläkten (lågor som sugas in skulle riskera att skada apparaten).
- Fritering under apparaten måste göras under ständig tillsyn. Olja och fett som blir mycket varma kan antändas.
- Respektera intervall för rengöring och filterbyte. Ansamling av fett riskerar att orsaka eldsvåda.
- Användning över en eldhärd (ved, kol m.m.) är inte tillåten.

## Monterings- och bruksanvisningar

**Obs:** Komponenter som är märkta med symbolen (\*) är särskilda tillbehör som endast levereras med vissa modeller eller extra tillbehör som ska införskaffas separat.

### Användning

Fläkten har tillverkats för utsugning av matos och ånga som bildas vid matlagning och är endast ämnad för privat bruk.

Fläkten har tillverkats för att användas som utsugningsversion med utvändigt evakuering eller som filterversion med intern återcirkulation.



### Frånluftsversion

Matoset leds ut ur lokalen med hjälp av ett avledningsrör som är fixerat på anslutningsflänsen.

Avledningsröret skall ha samma diameter som anslutningsflänsen (Ø 120 mm).

**Varning!** Avledningsröret medlevereras inte och skall införskaffas separat.

Röret skall, även när det är horisontellt draget, alltid luta lätt (cirka 10°) uppåt, så att luften lätt kan ledas ut ur lokalen.

I det fall fläkten är försedd med kolfilter skall dessa tas ur.

Rören och utloppsöppningarna i väggen med vilka fläkten skall anslutas bör ha samma diameter som luftutsläppet (anslutningsflänsen).

! Använd ett så kort rör som möjligt.

! Röret skall vara så rakt som möjligt (högsta tillåtna vinkel på böjarna 90°).

! Undvik stora skillnader i rörets tvärsnittsarea.

**Varning! Om fläkten är utrustad med ett kolfilter, skall detta avlägsnas.**



### Filtererande version

Den utsugna luften avfettas och befrias från odörer innan den leds ut i lokalen igen. När fläkten används med denna version är det nödvändigt att installera ett extra aktivt kolfiltersystem.

### Installation

Minsta tillåtna avstånd mellan kokkärlens stödyta på spishällen och köksfläktens underkant är 43cm om det är frågan om en elektrisk spis och 65cm om det är frågan om gasspis eller kombinerad gashäll.

Om spishällens instruktioner anger ett större avstånd skall detta respekteras.



### Elektrisk anslutning

Nätspänningen skall motsvara spänningen som anges på märkplåten som sitter inne i fläkten. Om fläkten är utrustad med stickkontakt skall denna anslutas till ett uttag som är lättillgängligt även efter installationen och som uppfyller gällande föreskrifter. I det fall fläkten saknar stickkontakt (*direktanslutning till nätet*), eller om uttaget är placerat på en svåråtkomlig plats skall en godkänd tvåpolig strömbrytare installeras som garanterar en fullkomlig frånkoppling från nätet i samband med överspänningsklass III, i enlighet med installationsbestämmelserna.



### VARNING!

Kontrollera innan fläktens krets ansluts med nätspänningen att den fungerar korrekt och är korrekt monterad.

Fläkten är försedd med en speciell elkabel, kontakta därför vårt tekniska servicekontor om kabeln skadats.

### Montering

#### Innan installationen påbörjas:

- Kontrollera att den införskaffade produktens dimensioner är lämpliga för installationsplatsen.
- Ta ur det/de aktiva kolfiltret/n om sådana är medlevererade (se även den härför gällande paragrafen). Denna/dessa monteras tillbaka endast om fläkten skall användas som filterversion.
- Kontrollera att inget bifogad material (till exempel påsar med skruvar, garantihandlingar etc.) har placerats inne i fläkten (av transportskål), avlägsna eventuellt och spar.

Fläkten är utrustad med fixeringspluggar som passar de flesta typer av väggar/tak. Det är under alla händelser nödvändigt att rådfråga en kvalificerad fackman för att förvissa sig om att materialen är lämpade för den aktuella typen av vägg/tak. Väggens/taket skall vara tillräckligt hållfast för att bära upp fläktens vikt.

**Fläkten kan installeras antingen i köksskåpets bakvägg eller i sidoväggarna**

#### Förberedelse av installationen

1. Anslut en elkabel till fläkten.
2. Ta ur fettfiltret/n.
3. Ta ur kolfiltren om sådana är installerade (2 st installerade på utsugningsmotorns sidor)

Fortsätt därefter med det önskade installationsalternativet (se avsnitten "**Installation i köksskåpets bakvägg**" eller "**Installation i köksskåpets sidovägg**")

### Installation i köksskåpets bakvägg

4. Applicera bormallen på köksskåpets bakvägg och borra hålen för skruvarna, evakueringsöppning och elkabeln.  
**OBS:** Upprepa håltagningen för avledningsröret och elkabeln i taket eller på väggen bakom köksskåpet beroende på behov.
5. Installera fläkten med skruvarna.  
Justera därefter lådans djup (se instruktionerna i avsnittet "**Justering av lådans djup**").

### Installation i köksskåpets sidoväggar

6. Installera upphängningskenorna i köksskåpets sidoväggar med hjälp av skruvarna.  
**OBS:** Applicera skenorna så att de sitter i höjd med köksskåpets under- och överkant.
7. Installera sidobyglarna på fläkten med hjälp av skruvarna.
8. Sätt i fläkten genom att haka i de installerade byglarna på skenorna som sitter i köksskåpets sidoväggar.
9. Justera fläktens position så att den ligger korrekt an mot skåpet.  
**OBS:** För att utföra detta ingrepp skall skruvarna som fixerar sidobyglarna (se installationspunkt 7) lossas en aning och dras åt igen när ingreppet är slutfört.
10. Blockera fläkten med skruvarna.  
Justera därefter lådans djup (se instruktionerna i avsnittet "**Justering av lådans djup**").

### Justering av lådans djup

11. Installera justeringsbyglarna och fixera dem med skruvarna (utan att dra åt dem helt).  
Stäng lådan tills den står i önskad position och dra åt skruvarna som fixerar justeringsbyglarna helt, dessa fungerar därefter som "ändstopp" för den utdragbara lådan.

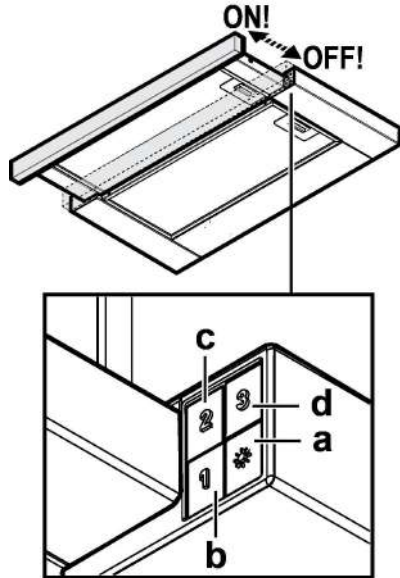
Kompletera därefter installationen (se instruktionerna i avsnittet "**Komplettering av installationen**").

### Komplettering av installationen

12. Installera ett tillräckligt långt avledningsrör mellan fläkten och skåpets ovansida (filterversionen) eller evakueringsöppningen (utsugningsversionen).  
(Anslut därefter elkabeln med elnätet).
13. Installera kolfiltren i det fall fläkten skall användas som filterversion, i motsatt fall skall sådana inte användas.
14. Sätt tillbaka fettfiltret/n.

### Funktion

Fläkten är utrustad med en manöverpanel med en hastighetskontroll och en strömbrytare för spishällens belysning.



- a. ON/OFF-Strömbrytare för belysning.
- b. Strömbrytare för OFF/Hastighet 1
- c. Val av hastighet 2
- d. Val av hastighet 3

## Underhåll

### Rengöring

Använd endast en trasa fuktad med neutrala rengöringsmedel vid rengöring. **Använd inte några verktyg eller instrument för rengöringen!**

Undvik produkter som innehåller slipmedel. **ANVÄND INTE ALKOHOL!**

### Fettfilter

Fig. 2-11

**Detta suger upp fettpartiklar som bildas i samband med matlagningen.**

Filtret skall rengöras en gång i månaden, med ett mildt rengöringsmedel, för hand eller i diskmaskin, med låg temperatur och kort program.

Vid tvätt i diskmaskin kan fettfiltret av metall missfärgas utan att detta på något sätt påverkar filtrets uppsugningsförmåga.

När filtret skall monteras ur drar man i handtaget som lossas med hjälp av en fjäder.

### Kolfilter (gäller endast filterversionen)

Fig. 10

**Kolfiltret fångar upp obehagliga odörer som uppstår i samband med matlagningen.**

**Kolfiltret** mätts efter en mer eller mindre lång tidsperiod beroende på i vilken utsträckning fläkten används, på typen av matlagning och hur regelbundet fettfiltren rengörs. Det är under alla händelser nödvändigt att ersätta kolfilterpatronen minst var 4 månader.

Filtret kan INTE rengöras eller återanvändas.

Avlägsna fettfiltret.

Applicera det laterala kolfiltret och haka fast det på fläkten.

Sätt tillbaka fettfiltret.

## RENGÖRING OCH UNDERHÅLL AV APPARATEN

Vi rekommenderar er att använda **Clearit** rengöringsprodukter för att underhålla apparaten.



*Yrkesmännens erfarenhet till  
privatpersonernas tjänst*

**Clearit** erbjuder professionella produkter och lösningar för att utföra ett dagligt underhåll av köksapparater och kök.

Hos er återförsäljare finner ni dessa produkter samt hela linjen med tillbehör och förbrukningsvaror.

### Byte av Lampor

Fläkten är utrustad med ett belysningsystem som bygger på lysdiodsteknologi.


Lysdioderna garanterar optimal belysning, upp till 10 gånger längre livslängd jämfört med konventionella lampor och möjliggör en energibesparing på 90%.

Kontakta det tekniska servicekontoret för byte av lysdioderna.

Denna produkt är märkt enligt EG-direktiv 2012/19/EC beträffande elektriskt och elektroniskt avfall (Waste Electrical and Electronic Equipment, WEEE).

Genom att säkerställa en korrekt kassering av denna produkt bidrar du till att förhindra potentiella, negativa konsekvenser för vår miljö och vår hälsa, som annars kan bli följden om produkten inte hanteras på rätt sätt.



Symbolen  på produkten, eller i medföljande dokumentation, indikerar att denna produkt inte får behandlas som vanligt hushållsavfall. Den skall i stället lämnas in på en lämplig uppsamlingsplats för återvinning av elektrisk och elektronisk utrustning. Produkten måste kasseras enligt lokala miljöbestämmelser för avfallshantering.

För mer information om hantering, återvinning och återanvändning av denna produkt, var god kontakta de lokala myndigheterna, ortens sophanteringstjänst eller butiken där produkten inhandlades.

Apparat utformad, testad och tillverkad i enlighet med:

- Säkerhet: EN/IEC 60335-1; EN/IEC 60335-2-31, EN/IEC 62233.

- Prestanda: EN/IEC 61591; ISO 5167-1; ISO 5167-3; ISO 5168; EN/IEC 60704-1; EN/IEC 60704-2-13; EN/IEC 60704-3; ISO 3741; EN 50564; IEC 62301.

- EMC: EN 55014-1; CISPR 14-1; EN 55014-2; CISPR 14-2; EN/IEC 61000-3-2; EN/IEC 61000-3-3. Råd för en korrekt användning för att minska miljöpåverkan: Sätt På fläkten på minsta farten när du börjar att laga mat och låt den vara på i några minuter efter att du är färdig. Öka farten bara om det skulle uppstå mycket rök och ånga och använd ökad fart bara i extrema fall. Byt ut kolfiltret(en) vid behov för att bevara en god lukt och effektivitet. Rengör fettfiltret vid behov för att bevara fettfiltrets effektivitet. Använd den maximala diametern på ventilationssystemet som indikeras i denna manualen för att förbättra effektiviteten och minimera oljudet.

## Funktionsstörningar

FEL	LÖSNINGAR
Fläkten fungerar inte...	Kontrollera att: <ul style="list-style-type: none"> <li>• fläkten är strömförsedd.</li> <li>• en hastighet är vald.</li> </ul>
Fläkten fungerar otillfredsställande ...	Kontrollera att : <ul style="list-style-type: none"> <li>• den valda motorhastigheten är tillräcklig för den befintliga mängden rök och ångor.</li> <li>• Köket är tillräckligt ventilerat för att tillåta ett luftintag.</li> <li>• Avledningsrörssystemet på fläkten orsakar effektivitetsförsämring. Kontakta en auktoriserad tekniker.</li> <li>• Kolfiltret inte är igengrott med recirkulation).</li> </ul>
Fläkten stängdes av under den normala funktionen.	Kontrollera att: <ul style="list-style-type: none"> <li>• inga strömbortfall förekommer.</li> <li>• att inte det enpoliga avstängningsskyddet aktiverats.</li> </ul>

## Service efter försäljningen

### • INGREPP

Eventuella tekniska serviceingrepp på apparaten skall utföras av en kvalificerad tekniker med auktorisation från generalagenten för apparaten. Ange alltid apparatens identifikationsdata i samband med beställning av service (modell, typ, serienummer).

Dessa uppgifter finns på märkplåten (se figuren under).

