

Brandt

FR

CS

DA

DE

EL

EN

ES

FI

IT

NL

NO

PL

PT

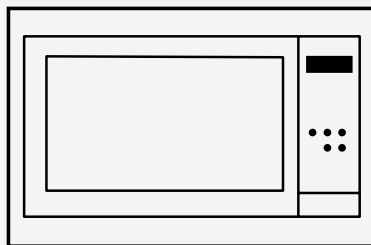
SK

SV



INSTRUÇÕES DE UTILIZAÇÃO PT

FORNO MICROONDAS



CZ2100028



BYCert.6011825

Caro(a) cliente,


Acaba de adquirir um produto **BRANDT** e agradecemos a sua confiança em nós.

Desenhámos e fabricámos este produto pensando em si, no seu modo de vida e nas suas necessidades, para poder responder da melhor forma possível às suas expectativas. Usámos o nosso conhecimento especializado, o nosso espírito inovador e toda a paixão que nos motiva desde há mais de 60 anos.

Com a preocupação constante de melhor satisfazer as suas exigências, o nosso serviço ao consumidor está à sua disposição para responder a todas as suas dúvidas ou sugestões.

Visite também o nosso website **www.brandt.com** onde encontrará as mais recentes inovações, bem como informação útil e complementar.

A BRANDT tem o prazer de acompanhá-lo(a) na sua vida quotidiana e espera que desfrute da sua compra da melhor forma possível.

	<p>O rótulo "Origine France Garantie" assegura ao consumidor a rastreabilidade de um produto, dando uma indicação clara e objectiva da fonte. A marca Brandt orgulha-se de apor este rótulo em produtos das nossas fábricas francesas sediadas em Orleães e Vendôme.</p>
--	--

<https://brandt.com/>



Importante: Antes de ligar o seu aparelho, leia com atenção este guia de instalação e utilização, para se familiarizar mais rapidamente com o seu funcionamento.



INSTRUÇÕES DE SEGURANÇA	4
AMBIENTE E POUPANÇA DE ENERGIA	7
AMBIENTE	7
DICA DE POUPANÇA DE ENERGIA	7
INSTALANDO O SEU APARELHO.....	8
ESCOLHA DE LOCALIZAÇÃO E INSTALAÇÃO	8
LIGAÇÃO ELÉCTRICA	10
DESCRIÇÃO DO SEU APARELHO	11
APRESENTAÇÃO DO FORNO	11
TECLAS DE VISUALIZAÇÃO E CONTROLO	11
ACESSÓRIOS	12
USANDO O SEU DISPOSITIVO	13
DEFINIÇÕES	13
MENU DE DEFINIÇÕES	13
MODOS DE COZEDURA	14
INICIAR UMA COZEDURA	15
CUIDAR DO SEU DISPOSITIVO	17
LIMPEZA INTERIOR - EXTERIOR	17
ANOMALIAS E SOLUÇÕES	17
SERVIÇO PÓS-VENDA	18
INTERVENÇÕES	18
AJUDA PARA COOKING	19
TESTES DE APTIDÃO FUNCIONAL	19



INSTRUÇÕES DE SEGURANÇA IMPORTANTES A LER COM ATENÇÃO ANTES DA UTILIZAÇÃO E A CONSERVAR PARA FUTURAS UTILIZAÇÕES.

Este manual está igualmente disponível para carregamento no site Internet da marca.

Importante:

Antes de colocar o seu aparelho em funcionamento, leia com atenção este manual de instalação para se familiarizar mais rapidamente com o seu funcionamento. Conserve este manual de utilização com o seu aparelho. Se o aparelho for vendido ou cedido a outra pessoa, certifique-se de que entrega também o manual de utilização.

Deve tomar conhecimento destes conselhos antes de instalar e utilizar o seu aparelho. Foram redigidos para a sua segurança e para a segurança dos outros.

— Este aparelho destina-se a ser utilizado em aplicações domésticas e análogas, tais como: as copas reservadas aos funcionários de uma loja, escritório ou de outro ambiente profissional; quintas; utilização pelos clientes de hotéis, motéis e outros ambientes de carácter residencial; quartos de hotéis e ambientes semelhantes.

— Este aparelho pode ser uti-

lizado por crianças com 8 anos ou mais, e por pessoas com capacidades físicas, sensoriais ou mentais reduzidas, ou desprovidas de experiência e conhecimentos, se beneficiarem de uma supervisão ou de instruções prévias acerca da utilização do aparelho de maneira segura e tiverem entendido os riscos corridos. As crianças não devem brincar com o aparelho. As operações de limpeza e de manutenção não devem ser realizadas por crianças sem supervisão.

— É conveniente supervisionar as crianças para assegurar que não brincam com o aparelho.

ADVERTÊNCIA:

O aparelho e as suas peças acessíveis ficam quentes durante a utilização. Deve ter cuidado para não tocar nas peças de aquecimento. Crianças de menos de 8 anos devem ser mantidas afastadas, a menos que sejam constantemente supervisionadas.

É perigoso para uma pessoa que não tenha competências



Instruções de segurança

efetuar operações de manutenção ou de reparação em que seja necessário retirar a cobertura que protege o utilizador da exposição à energia de micro-ondas.

ADVERTÊNCIA: Se o aparelho funcionar em modo combinado, é recomendado que as crianças utilizem apenas o forno com a supervisão de adultos, devido às temperaturas geradas.

— Deve utilizar apenas os utensílios apropriados a utilização em fornos micro-ondas.

— Quando aquecer alimentos em recipientes de plástico ou de papel, deve ficar atento(a) ao forno devido à possibilidade de fogo.

— Se vir fumo, desligue ou desconecte o forno e mantenha a porta fechada para abafar eventuais chamas.

ADVERTÊNCIA: Os líquidos ou outros alimentos não devem ser aquecidos em recipientes hermeticamente fechados, pois existe o risco de explosão.

Não são permitidos recipientes metálicos para alimentos e bebidas na cozedura por micro-ondas.

— O aquecimento de bebidas por micro-ondas pode provocar uma projeção brusca e diferida de líquido em ebulição e, por este motivo, devem ser tomadas precauções aquando da manipulação do recipiente.

— O conteúdo dos biberões e bociões de alimentos para bebés deve ser mexido ou agitado e a temperatura deve ser verificada antes do consumo, para evitar queimaduras.

— Recomenda-se não aquecer ovos com casca nem ovos cozidos inteiros num forno micro-ondas pois existe o risco de explosão, mesmo após a cozedura.

— Este aparelho foi criado para fazer cozeduras com a porta fechada.

— O forno micro-ondas é indicado para aquecer alimentos e bebidas.

A secagem de alimentos ou de roupa; o aquecimento de almofadas aquecedoras, chinelos, esponjas, roupa húmida e artigos semelhantes pode provocar riscos de ferimentos, de ignição ou incêndio.

ADVERTÊNCIA:
Se a porta ou a junta da porta



Instruções de segurança

estiverem danificadas, o forno não deverá ser utilizado até ser reparado por uma pessoa habilitada.

Recomenda-se a limpeza regular do forno bem como a remoção de todos os depósitos de alimentos.

— No caso de o aparelho não ser mantido limpo, a sua superfície poderá degradar-se, afetando inexoravelmente o seu tempo de vida útil e levando a uma situação perigosa.

Não utilize produtos de limpeza abrasivos ou raspadores metálicos duros para limpar a porta em vidro do forno, pois isso pode riscar a superfície e dar origem à rutura do vidro.

Não utilize aparelhos de limpeza a vapor.

A ficha da tomada de corrente deve estar acessível após a instalação.

Deve ser possível desligar o aparelho da rede de alimentação, seja com a ajuda de uma ficha de tomada de corrente se tal estiver previsto no aparelho, seja com a incorporação de um interruptor nas canalizações fixas consoante as regras de instalação.

Se o cabo elétrico estiver deteriorado, deve ser substituí-

do pelo fabricante, pelo seu serviço pós-venda ou por uma pessoa de qualificação semelhante, para evitar um perigo.

Centre o forno no móvel, de modo a garantir uma distância mínima de 10 mm com o móvel ao lado. O material do móvel de encastramento deve resistir ao calor (ou estar revestido com um material resistente ao calor). Para maior estabilidade, fixe o forno no móvel com 2 parafusos, através dos orifícios previstos para este efeito.



RESPEITO PELO MEIO AMBIENTE

Os materiais da embalagem deste aparelho são recicláveis. Participe na sua reciclagem contribuindo para a proteção do meio ambiente, eliminando-os nos contentores municipais previstos para o efeito.



O seu aparelho também contém vários materiais recicláveis. Assim, inclui este logótipo para indicar que os aparelhos usados não devem ser misturados com outros resíduos.

Assim, a reciclagem de aparelhos usados do fabricante será realizada nas melhores condições, em conformidade com a Diretiva Europeia em matéria de equipamentos elétricos e eletrónicos. Consulte a sua câmara municipal ou o seu revendedor quanto aos pontos de recolha dos aparelhos usados mais próximos da sua habitação.

Agradecemos a sua colaboração na proteção do meio ambiente.

CONSELHOS SOBRE ECONOMIA DE

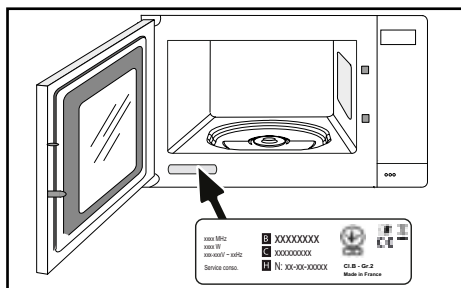
- Evite cozinhar porções muito grandes no micro-ondas, prefira cozinhar duas vezes.
- Evite alimentos que requeiram muita água para cozinhar.



Instalação

DESAQUECIMENTO

Ao receber o aparelho, desembale-o ou mande-o desembalar imediatamente. Verifique sua aparência geral. Anote quaisquer reservas no recibo de entrega e guarde uma cópia.



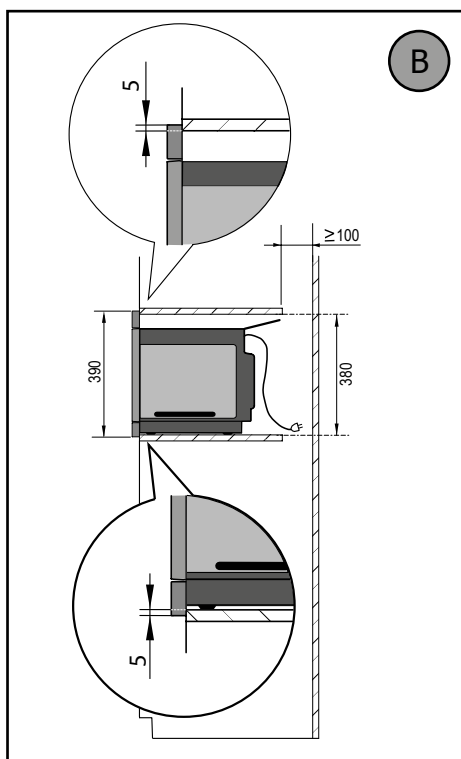
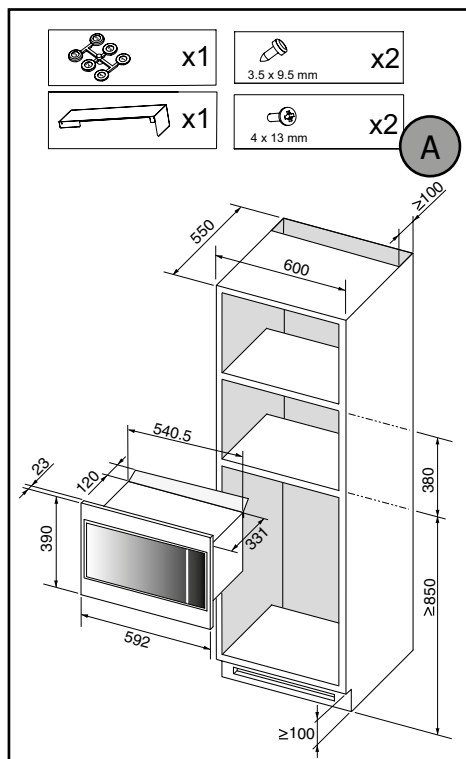
ESCOLHA DE POSICIONAMENTO E ENCASTRAMENTO

Os esquemas acima determinam as cotas de um móvel que permitirá receber um forno.

Este aparelho pode ser instalado em bancada (fig. A) ou em coluna (fig. B).

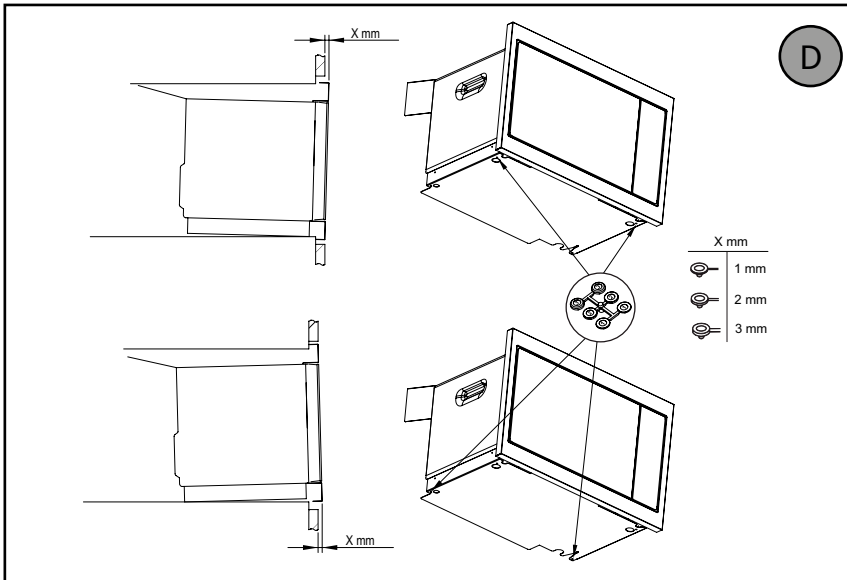
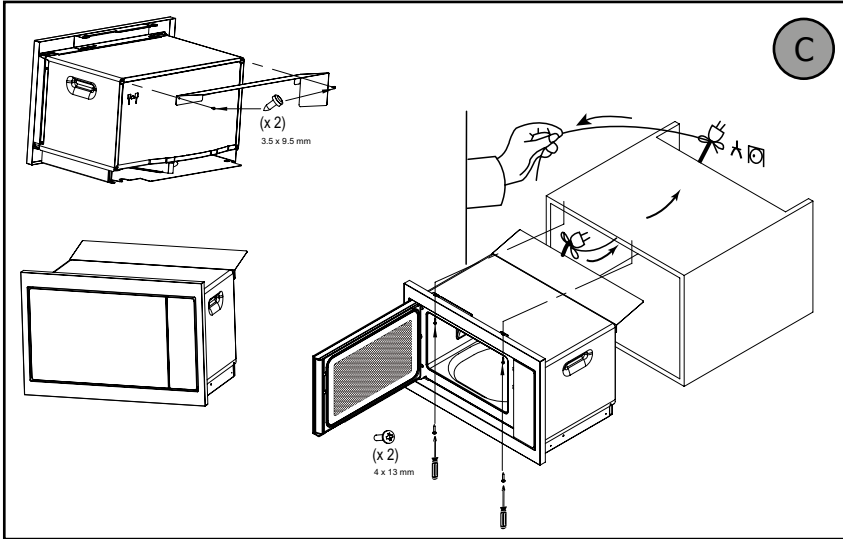
Atenção: se o fundo do móvel for aberto (em bancada ou em coluna), o espaço entre a parede e a placa sobre a qual se encontra o forno deve ter 70 mm no máximo* (fig. C/D).

Quando o móvel for fechado na parte de trás, deixe uma abertura de 50 x 50 mm para a passagem do cabo elétrico. Fixe o forno dentro do móvel. Para este efeito, retire os batentes em borracha e faça um orifício de Ø 2 mm na parede do móvel, para evitar a ruptura da madeira. Fixe o forno com os 2 parafusos. Volte a colocar os batentes em borracha.





Instalação



Dica

Para se certificar de que instalou corretamente o seu eletrodoméstico, não hesite em contactar um especialista em eletrodomésticos.



LIGAÇÃO ELÉTRICA

A segurança eléctrica deve ser garantida por uma instalação correcta. A conexão eléctrica deve ser feita antes de colocar o dispositivo no gabinete.



Atenção:

O fio de proteção (verde-amarelo) é ligado ao terminal do aparelho e deve ser feita uma ligação à terra. O fusível da instalação deve ser de 16 amperes.



Conselho

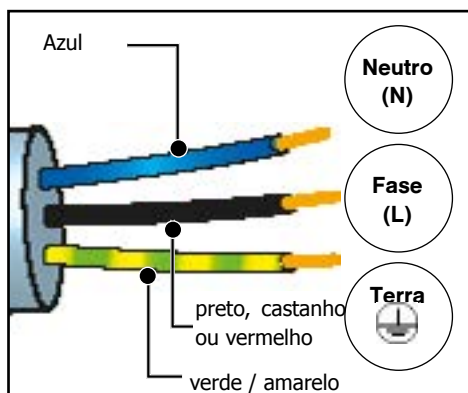
De modo a certificar-se de que a sua instalação está conforme, não hesite em contactar um especialista em electrodomésticos..

Não nos responsabilizaremos em caso de acidente ou incidente resultante de uma ligação à terra inexistente, defeituosa ou incorreta nem em caso de uma desconexão não conforme.



Pontas

Não use o aparelho imediatamente (espere cerca de 1 a 2 horas) após movê-lo de um local frio para um local quente, pois a condensação pode causar um mau funcionamento.





Instalação

O PAINEL DE CONTROLO

- A A exposição :**
simplifica a programação ao exibir a função, o tempo de cozedura, o peso ou o tempo de relógio :
 - Indicador de micro-ondas
 - Tempo de programação e indicador do relógio.
 - Indicador temporizador.
 - Indicador de peso.

- B As 4 chaves de selecção de programas :**
é utilizada para acertar a hora do relógio ou para aceder ao temporizador.

- C A chave do relógio :**
é utilizada para acertar a hora do relógio ou para aceder ao temporizador.

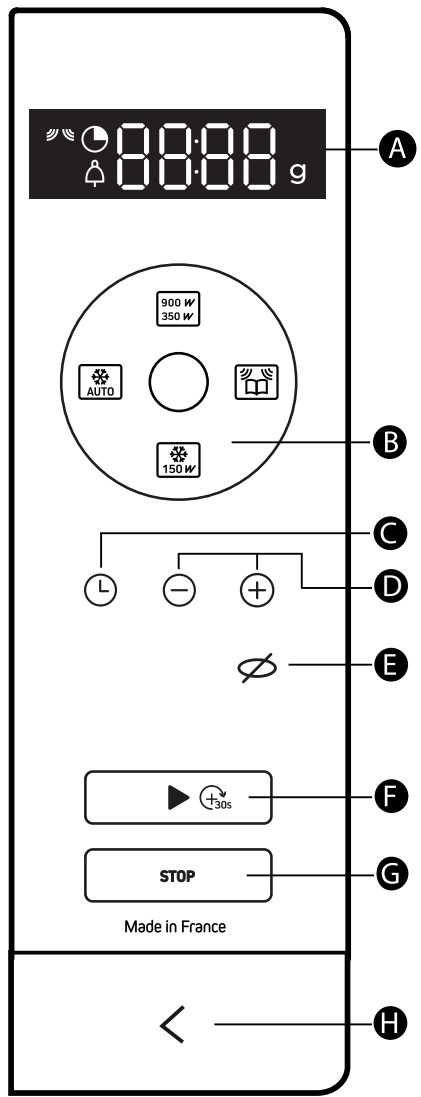
- D As teclas + et - :**
são utilizadas para definir o peso, programar o tempo de cozedura e o temporizador.

- E**
- A tecla Stop Turntable :** é utilizada para acertar o tempo de cozedura e o temporizador: pára e reinicia a mesa rotativa.

- F**
- A tecla de início / +30 segundos :**
inicia qualquer programa.
Cada pressão sobre esta tecla acrescenta 30 segundos adicionais de cozedura.

- G**
- H**
- A tecla de cancelamento :**
uma pressão sobre esta tecla pára a cozedura ou a programação em curso.

A tecla de abertura da porta





descrição do forno

OS ACESSÓRIOS

• A mesa giratória

A mesa giratória (A) assegura que os alimentos cozinhem uniformemente sem mais atenção.

Roda em ambos os sentidos. Se não rodar, verificar se todos os componentes estão devidamente posicionados.

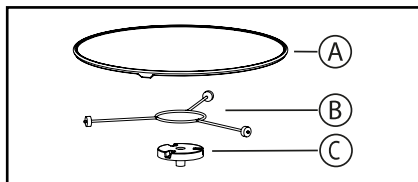
Pode ser utilizado como prato de cozinha. Para fácil remoção, são fornecidos recessos em ambos os lados.

A rotação é controlada pelo centro de transmissão

(C).

Se retirar o suporte com o cubo de transmissão, certifique-se de que não deixa entrar água no orifício do eixo do motor.

Lembre-se de colocar de volta o suporte, as rodas de apoio (B) e a plataforma giratória.




Quando a mesa giratória está na posição de parada, podem ser utilizados pratos grandes que cobrem toda a superfície do forno. Neste caso, é necessário virar o recipiente ou misturar o seu conteúdo a meio da programação, para parar a mesa giratória.

Gestão de mesas giratórias

Se achar que não há espaço suficiente para rodar livremente no forno, pode parar a mesa giratória antes ou durante a execução de um programa.

Pode parar ou iniciar o gira-discos pressionando

o símbolo  O símbolo pisca no visor com a palavra OFF, dizendo-lhe para parar a mesa giratória.



Advertência :

Não tente rodá-lo manualmente, uma vez que pode danificar o sistema de accionamento.

Se a mesa giratória não girar correctamente, verifique se não há nada por baixo dela que o impeça de girar.

PRINCÍPIO DE FUNCIONAMENTO DOS MICRO-ONDAS

As micro-ondas utilizadas para a cozedura são ondas eletromagnéticas. Existem correntemente no nosso ambiente tal como as ondas radioelétricas, a luz, ou até os raios infravermelhos.

A sua frequência situa-se na faixa dos 2450 MHz.

O seu comportamento:

- São refletidas pelos metais;
- Atravessam todos os outros materiais.
- São absorvidas pelas moléculas de água, gordura e açúcar.

Quando um alimento é exposto às micro-ondas, ocorre uma agitação rápida das moléculas, o que provoca um aquecimento.

A profundidade de penetração das ondas no alimento é de aproximadamente 2,5 cm; se o alimento for mais espesso, a cozedura no centro será feita por condução como na cozedura tradicional.

Deve saber que as micro-ondas provocam no interior do alimento um simples fenómeno térmico e que não são nocivas para a saúde.



descrição do forno

CONFIGURAÇÕES

• definir o tempo

Quando se liga o forno ou após um corte de energia, as 12:00 piscam.

Defina a hora usando o ⊕ e ⊖ e, em seguida, pressione as ⊙ chave para confirmar.

• mudando o tempo

Segure o ⊙ pressionada até o tempo piscar. Ajustar o tempo com a tecla ⊕ e ⊖ e depois prima as teclas ⊙ chave para confirmar.

O seu aparelho irá agora mostrar o momento certo.


• Usando o temporizador


Pressione o ⊙ chave e o indicador do temporizador \hat{A} é exibido; a hora definida pisca.

Ajuste a definição do tempo utilizando o ⊕ e ⊖ e depois prima as teclas ► chave para confirmar. No final do tempo, soa um sinal sonoro; prima uma tecla para o parar.

A função temporizador não pode ser acedida durante a cozedura.

BLOQUEIO DOS CONTROLOS

Pressione o ⊘ chave até a  símbolo é exibido.



Para desbloquear, segure o ⊘ pressionada até que a tecla  desaparece do ecrã.

MENU DE DEFINIÇÕES

Pode ajustar uma série de ajustes no seu forno:

sons e modo de demonstração.

Segure o ⊕ e ⊖ premidas durante alguns segundos para aceder ao menu de definições.

	Sons-chave - bipes: ON posição, sons activos. Posição OFF, sem sons
	Modo DEMO Posição ON, modo activo. Posição OFF, modo normal.

Quando "MENU" é exibido, pressione ►.

Depois navegue entre os diferentes parâmetros pressionando ► novamente e alterar a selecção do parâmetro (ON ou OFF) premindo a tecla ⊕.

A validação é feita automaticamente quando se sai do menu de definições, premindo STOP.



Como usar o seu aparelho

FUNÇÕES DE COZEDURA

Funções Manuelles

900 W
350 W

Cozedura manual (ou reaquecimento) :

900 W :

Para cozinhar legumes frescos e sopa. Para aquecer todos os líquidos.

700 W :

Para reaquecer todos os pratos pré-cozinhados frescos ou congelados e legumes congelados. Para levar os pratos pré-cozinhados e os legumes congelados até à temperatura.

500 W :

Para cozinhar peixe e aves de capoeira. Para terminar programas iniciados com o cenário "FAST COOK", tais como feijões, lentilhas ou pratos à base de leite.

350 W :

Para terminar programas iniciados com a configuração "FAST COOK", que de outra forma poderiam cozer demasiado no exterior, por exemplo, vitela ou carne de porco assada.

150 W

Descongelação manual :

Para descongelar carne, peixe, fruta, pão ou pratos delicados.

Funções de cozedura automática



Cozedura automática :

vegetais frescos
peixes



Descongelo automático :

refeições prontas
carne e aves
pão
legumes



Como usar o seu aparelho

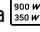

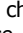

FUNÇÕES DE COZEDURA MANUAL

"INÍCIO "RÁPIDO


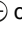


- Abrir a porta. Colocar os alimentos no aparelho, fechar a porta.
Pode começar a cozinhar durante 30 segundos na potência máxima (900W) apenas por pressão prolongada, depois cada pressão curta adicionará mais 30 segundos de cozedura.


INÍCIO (OU REAQUECIMENTO) DA COZEDURA

Tem à sua disposição várias potências de microondas:
350 W - 500 W - 700 W e 900 Watts.

- Seleccione uma potência pressionando sucessivamente a  chave do microondas até obter a desejada. Um tempo de cozedura pisca no visor. Pode alterar este tempo de cozedura com a tecla  e  chaves.
- Confirme com o  chave, começa a cozinhar, o tabuleiro gira e a iluminação interior acende-se.






Defrosting start (at 150 W)

- Pressione o  uma tecla, um tempo de cozedura pisca no visor. Pode alterar este tempo de cozedura com a tecla  o  chaves.
- Confirme com o  chave, começa a cozinhar, o tabuleiro gira e a iluminação interior acende-se.

 **Nota:** um sinal sonoro soa a meio do programa e "TURN" é exibido indicando que os alimentos devem ser virados para um melhor resultado.

Depois de virar os alimentos, feche a porta e pressione o botão  chave para continuar a descongelar.

During the program

- Pode alterar a potência pressionando o microondas  chave (ou a  chave).
O tempo de cozedura é então modificado de acordo com a potência escolhida. Pode modificá-lo com a  and  keys.
- Se abrir a porta antes do final de um programa, feche a porta e pressione  chave para continuar a cozinhar.

No final de um programa

- Um sinal acústico triplo indica o fim da cozedura. Este sinal é repetido a cada minuto durante dez minutos; para o parar, abrir a porta.
- A ventilação pode continuar a funcionar para arrefecer o forno. Isto é normal, pára automaticamente.



Como usar o seu aparelho

FUNÇÕES DE COZEDURA AUTOMÁTICA

COMEÇAR A COZINHAR OU A DESCONGELAR.

As funções automáticas seleccionam para si os parâmetros de cozedura ou descongelação adequados com base no alimento a ser preparado e no seu peso.



Cozinhar



Descongelação

A01 - legumes frescos

A02 - peixe

d01 - refeições prontas

d02 - carne e aves

d03 - pão

d04 - legumes

- Pressionar a tecla de cozedura  ou chave de descongelação  dependendo dos alimentos utilizados.

O programa "01" correspondente à sua escolha pisca.

- Prima novamente a tecla de cozedura (ou tecla de descongelação) para mudar de um programa para outro. É-lhe proposto um peso, que pisca no visor.

- Introduza o peso real dos alimentos com o ⊕ e ⊖ chaves (em incrementos de 50 g).

- Confirmar com o início ► - Confirmar com o início

Nota :

Nas funções "A01, d02 e d03" é emitido um sinal sonoro a meio do programa e "TURN" indica que os alimentos devem ser virados para um melhor resultado.

Depois de virar os alimentos, fechar a porta e pressionar a tecla ► chave para continuar a descongelar.



Como usar o seu aparelho

LIMPEZA DAS SUPERFÍCIES INTERIOR E EXTERIOR

A utilização de produtos abrasivos, álcool ou diluentes não é recomendada, uma vez que são susceptíveis de danificar o aparelho. Utilizar uma esponja húmida e um pouco de sabão.

Se o forno cheirar mal ou estiver sujo, ferver uma chávena de água com sumo de limão durante 2 minutos e limpar as paredes com uma pequena quantidade de líquido de lavagem.

A mesa giratória pode ser removida para facilitar a limpeza. Para a remover, pegue-a usando as pegas manuais fornecidas para o efeito. Se remover o cubo de accionamento, tenha cuidado para não deixar entrar água no orifício do veio do motor. Lembre-se de voltar a colocar o suporte, as rodas de suporte e a mesa giratória.

PROBLEMAS E SOLUÇÕES

O aparelho não arranca.

Verifique se está ligado correctamente.

Verificar se a porta do forno está devidamente fechada.

O aparelho é ruidoso e a mesa giratória não roda correctamente.

Limpar as rodas e a área de rolagem debaixo da mesa giratória.

Certificar-se de que as rodas estão correctamente posicionadas.

Vê-se vapor na janela.

Limpar a condensação com um pano.

Os alimentos não são aquecidos durante um programa de microondas.

Assegurar-se de que os utensílios são adequados para fornos de microondas e que o nível de potência é adequado.

Verificar se o forno não está em

Modo "DEMO" (ver menu de definições)).

Há faíscas que vêm do aparelho.

Limpar correctamente o aparelho: remover qualquer gordura, depósitos de alimentos, etc.

Remover quaisquer artigos metálicos das paredes do forno.

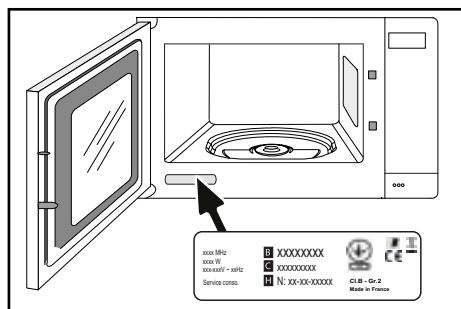


INTERVENÇÕES

Qualquer trabalho no seu aparelho deve ser realizado por um profissional qualificado que seja uma marca registada. Quando telefonar, para facilitar o tratamento do seu pedido, queira ter consigo as referências completas do seu aparelho (referência comercial, referência de serviço, número de série). Esta informação pode ser encontrada na chapa de identificação.

PARTES GENUÍNAS

Ao efectuar a manutenção, solicitar a utilização exclusiva de peças sobressalentes originais certificadas.



- B: Referência comercial
- C: Referência de serviço
- H: Número de série



DESEMPENHO EM USO

Ensaio de desempenho funcional de acordo com IEC/EN/NF EN 60705

A Comissão Electrotécnica Internacional, SC.59K, estabeleceu uma norma para testes comparativos de desempenho realizados em vários fornos de micro-ondas. Recomendamos o seguinte para este aparelho:

Test	Load	Tempo aproximado	Selector de nível de potência	Utensílios de cozinha/dicas
Custard (12.3.1)	1000 g	16-18 min	500 W	Pyrex 227 Na mesa giratória
Bolo de sabugueiro (12.3.2)	475 g	7-8 min	700 W	Pyrex 827 Na mesa giratória
Rolo de carne (12.3.3)	900 g	12-15 min	700 W	Pyrex 838 Capa com filme plástico. Na mesa giratória
Descongelação carne (13.3)	500 g	14-15 min	150 W	Sobre uma placa plana Na mesa giratória
Descongelação framboesas (B.2.1)	250 g	7-8 min	150 W	Sobre uma placa plana Na mesa giratória