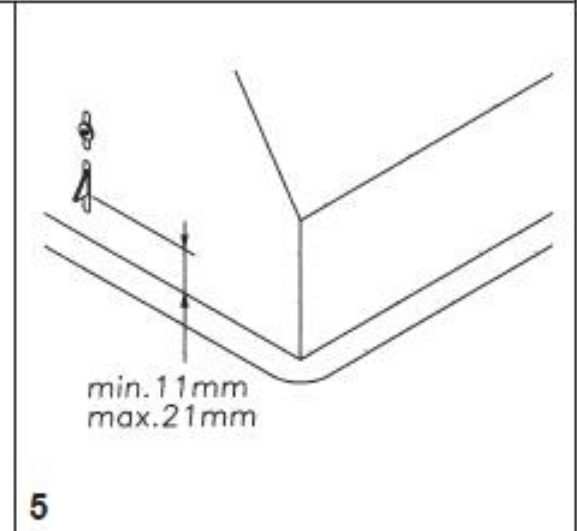
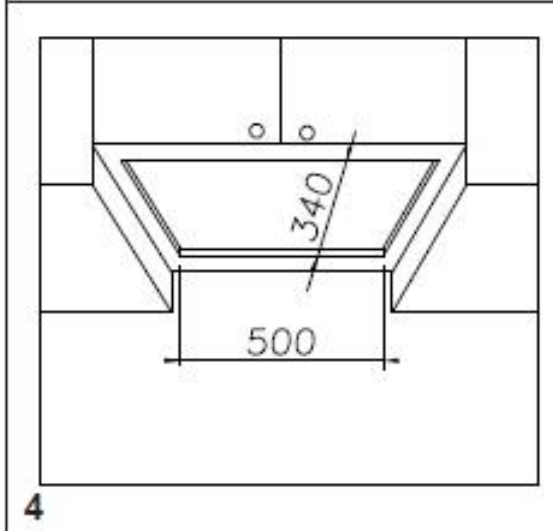
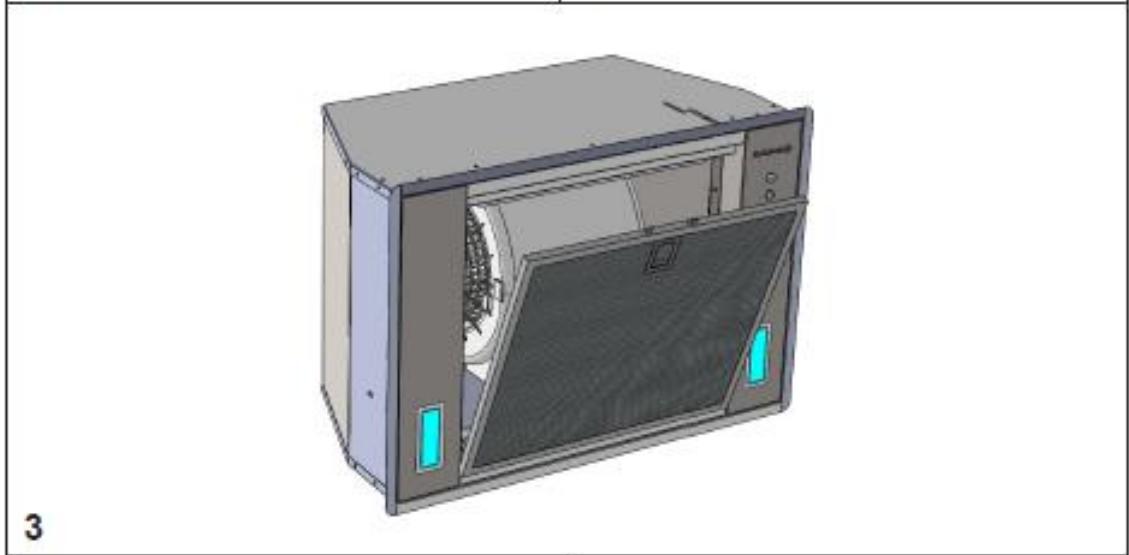
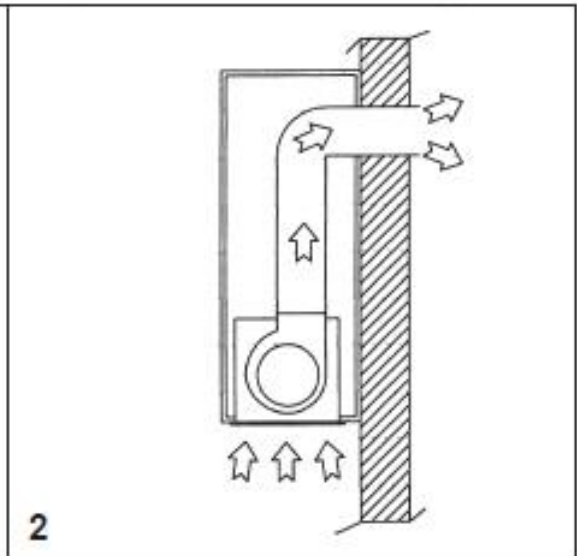
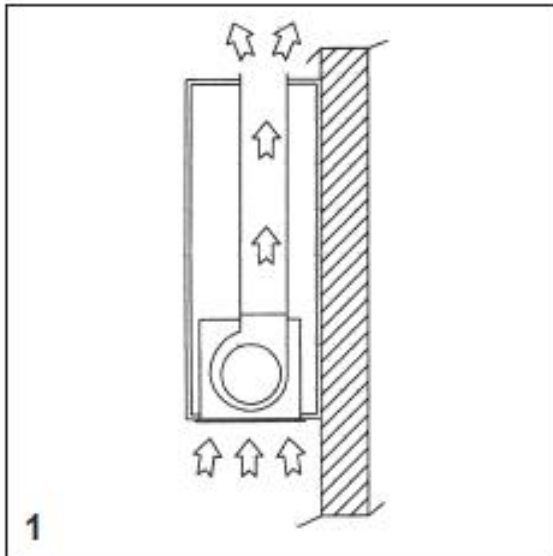


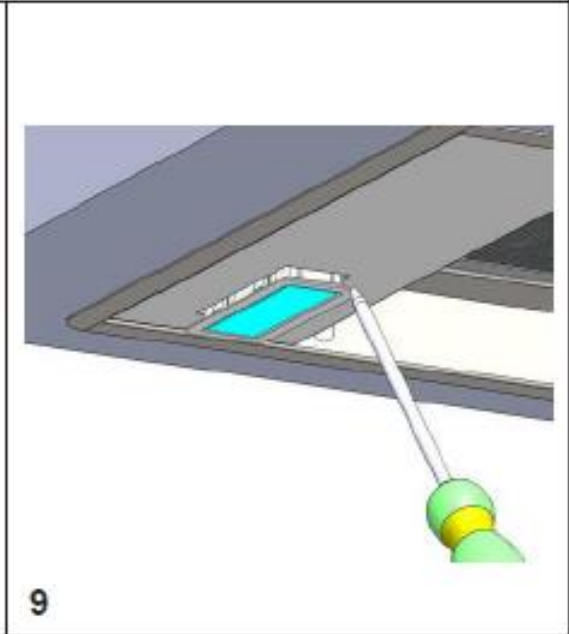
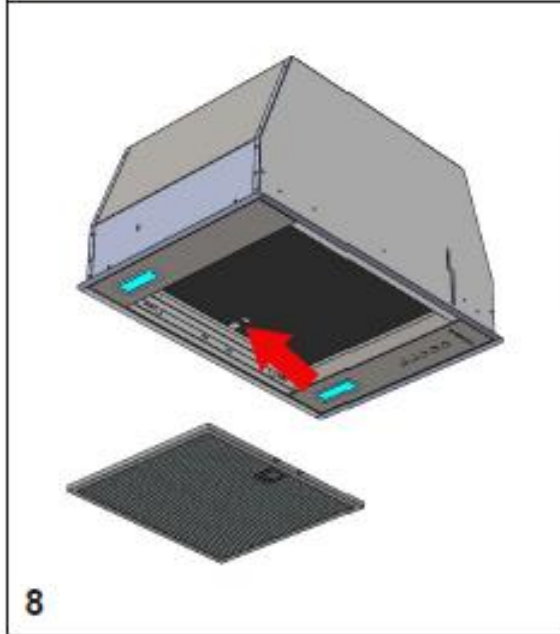
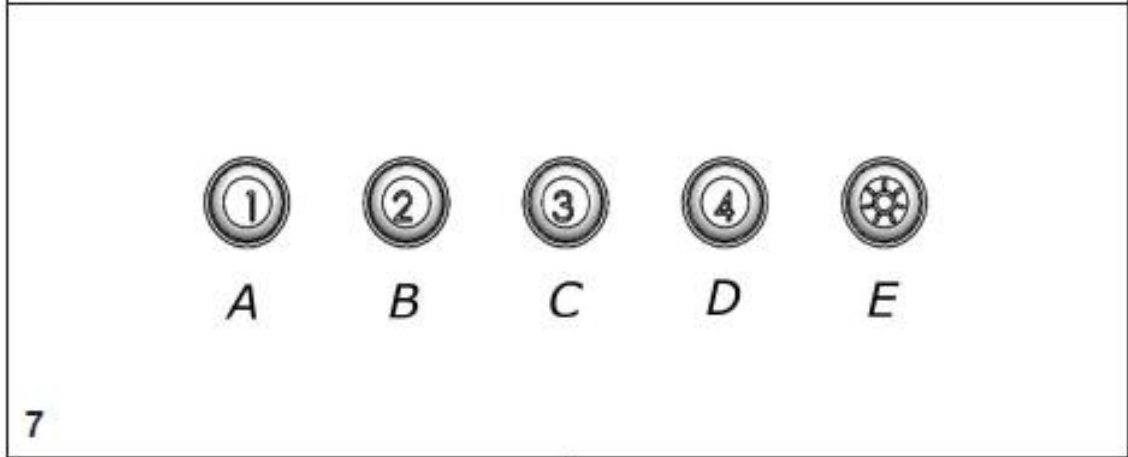
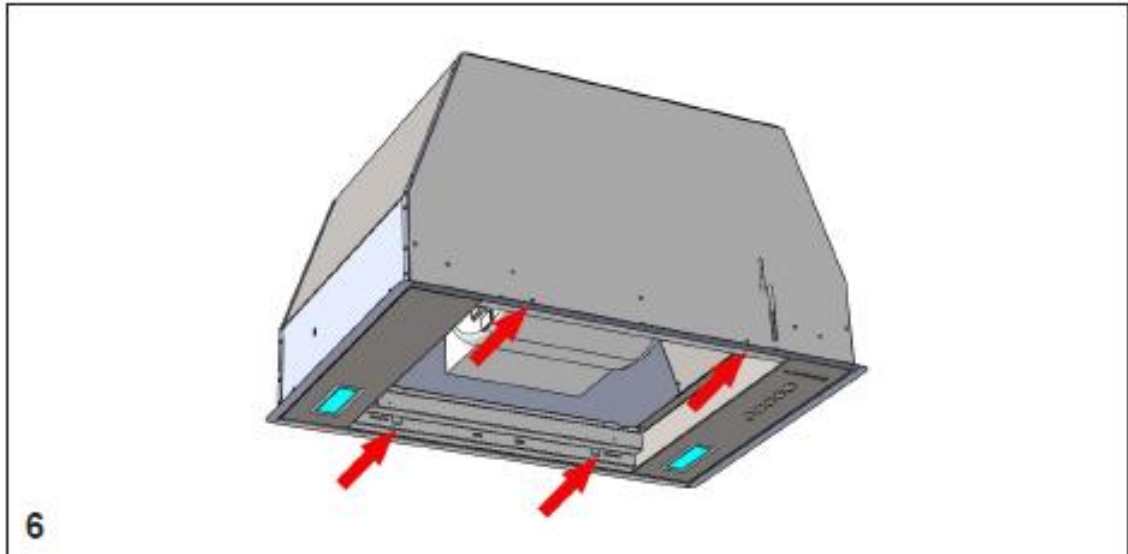
PT MANUAL DE INSTALAÇÃO E UTILIZAÇÃO

EXAUSTOR FILTRANTE DHG7501X

De Dietrich 









Este símbolo indica que o aparelho e os materiais da respetiva embalagem não podem ser tratados como lixo doméstico. São materiais recicláveis e devem ser colocados nos locais apropriados. Por isso, participe na reciclagem dos mesmos e contribua, assim, para a proteção do ambiente. Dirija-se à câmara municipal da sua residência ou ao seu revendedor para conhecer os pontos de recolha de aparelhos usados, localizados mais perto da sua residência. Este aparelho cumpre com a diretiva europeia 2012/19/EC sobre resíduos de equipamentos elétricos e eletrónicos (WEEE).

ÍNDICE

Atenção

Versão do aparelho

Instalação

Funcionamento

Manutenção

ATENÇÃO

Antes de proceder à instalação, verifique que todos os componentes estejam em bom estado; caso contrário, contacte o revendedor e não proceda com a instalação.

Antes de instalar o aparelho, leia atentamente estas instruções.

- Utilize um tubo de evacuação de ar com o menor comprimento possível.
- Limite o número de curvas.
- Utilize somente materiais apropriados e segundo as normas em vigor.
- Evite grandes modificações de secção (o diâmetro aconselhado é de 150 mm ou superfície equivalente).

As crianças, pessoas dependentes ou diminuídas não podem utilizar o aparelho sem vigilância de um adulto.

A distância entre a superfície da placa de cozedura e a base do exaustor deve ser de pelo menos 65 cm.

O ar aspirado não pode ser canalizado para uma conduta que esteja já a ser utilizada para evacuar fumos produzidos por aparelhos alimentados por outras fontes de energia que não a elétrica (instalação de aquecimento central, radiadores, água quente, etc.). Para evacuação do ar que deve ser eliminado, respeite as prescrições das autoridades competentes.

O local deve dispor de suficiente ventilação quando o aparelho é utilizado ao mesmo tempo com outros aparelhos a combustão de gás ou outros combustíveis. O ar aspirado pode criar uma depressão no local. A pressão negativa não deve passar de 0,04mbar evitando assim que a fonte de calor aspire gás de combustão. É assim necessário assegurar que o local tem entradas de ar com constantes fluxos de ar fresco.

Assegure-se de que a ligação elétrica está ligada à terra; verifique que os valores de tensão correspondem aos indicados na placa de características do aparelho que se encontra no seu interior.

Antes de proceder a uma operação de limpeza ou manutenção, desligue o aparelho da rede elétrica.

Se o aparelho não tiver cabo que possa ser desligado da tomada ou de outro dispositivo que garanta a desconexão de todos os polos da rede, com uma distância de abertura entre contactos de pelo menos 3mm, estes dispositivos de separação da rede devem estar disponíveis na instalação fixa. Se o dispositivo fixo estiver equipado de alimentação e tomada, deverá colocar-se de forma de fácil acesso.

Evite utilizar materiais que causem chamas na proximidade do aparelho. No caso dos fritos, ter especial atenção aos perigos de incêndio que representam os óleos e gorduras. Devido à sua inflamabilidade, o óleo é particularmente perigoso. Não use grelhas elétricas abertas. Para evitar

riscos de incêndio possíveis, siga as instruções referentes à limpeza dos filtros anti gordura e para eliminar eventuais depósitos de gordura no aparelho.

VERSÕES DO APARELHO

O aparelho pode ser usado em versão reciclagem ou aspiração.

Na versão reciclagem (fig. 1), o ar e os vapores transportados pelo aparelho são purificados passando pelo filtro de gordura e por um filtro de carvão ativo e de seguida recolocados no local através de um orifício realizado na parte superior do armário.

Na versão aspiração (fig. 2), os vapores são canalizados diretamente para o exterior através do tubo de saída, não sendo necessário colocar qualquer filtro de carvão ativo ou defletor de ar.

INSTALAÇÃO DO APARELHO

Antes de proceder à instalação, verifique que todos os componentes estejam em bom estado; caso contrário, contacte o revendedor e não proceda com a instalação.

Antes de instalar o aparelho, leia atentamente estas instruções.

- Utilize um tubo de evacuação de ar com o menor comprimento possível.
- Limite o número de curvas.
- Utilize somente materiais apropriados e segundo as normas em vigor.
- Evite grandes modificações de secção (o diâmetro aconselhado é de 150 mm ou superfície equivalente).

Antes de efetuar a montagem e para evitar danos no aparelho, retire o filtro anti gordura,, empurre a pega para baixo e faça descer a grelha retirando-a devagar do encaixe (fig. 3). Antes de montar o aparelho, respeite as seguintes precauções essenciais:

- fazer uma abertura na parte inferior do móvel apropriada para a colocação do exaustor (fig. 4);
- preparar a alimentação elétrica;
- preparar o furo de evacuação para o exterior seja para versão aspiração, seja para reciclagem.

Para fixar o aparelho, ajustar a posição dos suportes de fixação laterais com os parafusos adequados (fig. 5) em função da espessura do painel previamente perfurado ao qual se fixará o exaustor. Insira o aparelho na abertura do móvel até que os suportes laterais se detenham. Utilize os parafusos fornecidos para o bloqueio permanente através dos orifícios do interior da unidade (fig. 6).

ATENÇÃO!

Antes de ligar o tubo flexível de evacuação ao motor, assegure-se de que a válvula anti retorno que se encontra à saída do motor, possa girar.

Versão aspiração

Ligar a brida do exaustor ao furo de evacuação através de um tudo adequado. Proceder à ligação elétrica do cabo de alimentação.

Versão reciclagem

Ligar um tubo próprio para fornecer o ar à parte superior do armário. Proceder à ligação elétrica do cabo de alimentação.

FUNCIONAMENTO

COMANDO MANUAL (FIG. 7)

A: LIGAR/DESLIGAR MOTOR (1ª VELOCIDADE)

B: 2ª VELOCIDADE


C: 3ª VELOCIDADE

D: 4ª VELOCIDADE

E: LIGAR/DESLIGAR ILUMINAÇÃO

Os aparelhos possuem um dispositivo eletrónico que permite a paragem automática 4 horas de funcionamento após a última operação feita.

MANUTENÇÃO

Uma manutenção cuidadosa é uma garantia de um funcionamento e rendimento adequados do seu dispositivo ao longo do tempo. Tenha muito cuidado, especialmente com o filtro anti gordura. Para o retirar, empurre a pega para a parte posterior do exaustor e gire-a cuidadosamente para baixo para que saia do encaixe. Para encaixar o filtro, realize a operação oposta. Após 30 horas de funcionamento, os botões de controlo piscam para indicar a saturação do filtro. O sinal pode parar-se premindo o botão .

Para limpar o filtro, lavar à mão ou na máquina da louça. Limpar o filtro periodicamente, pelo menos a cada 2 meses, dependendo da frequência de uso.

Na versão reciclagem, os filtros de carvão ativo devem ser substituídos periodicamente. Para retirar o filtro de fibra, primeiro retire o filtro de gordura e a chaveta de plástico do lugar do painel. Para instalar o painel de carvão ativo, realize a operação oposta. Esta substituição deve ser feita a cada 6 meses, em média, embora dependa da frequência de utilização.

Para a limpeza do aparelho, aconselhamos a usar água tépida e detergente neutro, evitar produtos abrasivos. Para as partes em inox, há produtos específicos no mercado para este tipo de material devendo atender ao modo de emprego respetivo.

Para substituir uma lâmpada, utilize uma chave de fendas ou a ponta de uma colher para abrir a caixa. Substitua por outra de iguais características consultando a etiqueta da própria lâmpada.

Se algum fio elétrico estiver danificado, para evitar qualquer risco, deve ser substituído pelo fabricante, pelo serviço após venda ou por pessoal qualificado.