

PT GUIA DE UTILIZAÇÃO

Congelador
Freezer

Ref.^a: DFU884ES

De Dietrich 



CARO(A) CLIENTE,

Descobrir os produtos De Dietrich é experimentar emoções únicas que apenas os objetos de valor podem criar.

A atração é imediata desde o primeiro olhar. A qualidade do design é ilustrada pela estética intemporal e pelos acabamentos cuidados que tornam cada objeto elegante e refinado, em perfeita harmonia uns com os outros.

Em seguida, surge a irresistível vontade de lhes tocar. O design De Dietrich tem como trunfos os materiais robustos e prestigiantes. Privilegia-se o autêntico.

Associando a tecnologia mais evoluída a materiais nobres, De Dietrich assegura a realização de produtos de alta execução ao serviço da arte culinária, uma paixão partilhada por todos os amantes da cozinha.

Desejamos-lhe toda a satisfação durante a utilização deste novo aparelho e teremos todo o prazer em receber as suas sugestões e responder às suas perguntas.

Convidamo-lo a formulá-las ao nosso serviço de apoio ao cliente ou no nosso website.<t-3>

Convidamo-lo(a) a registar o seu produto em www.dedietrich-electromenager.fr para aproveitar as vantagens da marca.

Agradecemos a sua confiança.

De Dietrich 

Encontre toda a informação sobre a marca em:

www.dedietrich-electromenager.fr

Visite a Galeria De Dietrich,

6, rue de la Pépinière à Paris VIIIème
Aberto de terça a sábado, das 10:00 às 19:00.
Atendimento ao Cliente 0892 02 88 04.



Importante: Antes de ligar o seu aparelho, leia com atenção este guia de instalação e utilização, para se familiarizar mais rapidamente com o seu funcionamento.

SEGURANÇA E PRECAUÇÕES IMPORTANTES



Este aparelho cumpre as normas europeias



INSTRUÇÕES DE SEGURANÇA

Para sua segurança e para uma utilização correta do seu aparelho, leia atentamente este manual (inclui avisos e conselhos úteis) antes da instalação e da primeira utilização.

Para evitar danificar o aparelho e/ou magoar-se inutilmente, é importante que as pessoas que utilizam o aparelho tenham tomado total conhecimento do seu modo de funcionamento, bem como das instruções de segurança.

Guarde este manual e pense em conservá-lo perto do aparelho, para que seja mantido com o último em caso de venda ou de mudança. Isto permitirá garantir um funcionamento ideal e evitar qualquer risco de lesão.

O fabricante não se responsabiliza em caso de uma manipulação indevida do aparelho.

SEGURANÇA GERAL E ADVERTÊNCIAS

Este aparelho é exclusivamente destinado para uma utilização doméstica em habitações privadas. Apenas pode ser utilizado em meios cobertos, fechados e aquecidos como uma cozinha ou qualquer outra divisão que responda às mesmas especificações. A sua utilização em locais comuns ou profissionais como locais de pausa no escritório ou oficina, parques de campismo, hotéis, etc. não responde a uma utilização conforme a definida pelo fabricante.



AVISO! Mantenha o seu aparelho distante de qualquer chama durante a instalação, conservação e utilização. O símbolo à margem, presente na parte traseira do aparelho, significa que existem materiais inflamáveis nesta zona.

Os agentes de refrigeração e de isolamento usados neste aparelho contêm gases inflamáveis.

Durante o transporte, instalação, conservação e utilização do aparelho, garanta que nenhum dos componentes do circuito de refrigeração está danificado. Se o circuito de refrigeração estiver danificado:

- ✓ Evite as chamas nuas e qualquer fonte de inflamação.
- ✓ Ventile bem a divisão onde se encontra o aparelho.



Segurança da instalação

- O seu aparelho deve ser instalado, fixo e utilizado conforme as instruções deste manual; isto para evitar qualquer risco devido à sua eventual instabilidade ou a uma instalação incorreta.
- Manter as aberturas de ventilação desimpedidas em todo o aparelho ou na estrutura de encastramento.
- É perigoso modificar a composição deste aparelho, de qualquer forma.
- Assegure que o cabo de alimentação não está preso ou danificado quando posiciona o aparelho.
- Quaisquer danos no cabo podem provocar um curto-circuito, e/ou uma electrocução.
- Se o cabo de alimentação elétrica estiver deteriorado, deve ser substituído pelo fabricante, pelo seu serviço Pós-Venda ou por pessoas de qualificação similar, para evitar um perigo.
- Não devem ser colocadas fichas triplas nem blocos de alimentação portáteis na parte traseira do aparelho.
- Para modelos equipados com um distribuidor de água ou um compartimento com gelo, deve encher apenas com água potável e ligar apenas a alimentação com água potável.



Segurança de pessoas vulneráveis

- Este aparelho pode ser utilizado por crianças de ao menos 8 anos de idade e por pessoas com capacidades físicas, sensoriais ou mentais reduzidas ou desprovidas de experiência ou de conhecimentos, se estas forem corretamente vigiadas, ou se lhes tiverem sido dadas instruções relativas à utilização do aparelho com toda a segurança e os riscos incorridos tiverem sido compreendidos.
- As crianças não devem brincar com o aparelho.

- A limpeza e a conservação pelo utilizador não devem ser efetuadas por crianças sem supervisão.
- As crianças com 3 a 8 anos estão autorizadas a carregar e descarregar os aparelhos de refrigeração.
- Conserve todas as embalagens fora do alcance de crianças, pois existe um risco de sufocamento.



Segurança da utilização

- Não danificar o circuito de refrigeração.
- Não utilizar dispositivos mecânicos ou outros meios para acelerar o processo de descongelamento além dos recomendados pelo fabricante.
- Não utilizar aparelhos elétricos no interior do compartimento de armazenamento de produtos alimentares, a menos que não sejam do tipo recomendado pelo fabricante.
- Não armazenar substâncias explosivas dentro do aparelho, como aerossóis que contenham gases propulsores inflamáveis.



Segurança alimentar

Para evitar a contaminação dos alimentos, deve respeitar as instruções seguintes:

- As aberturas de porta de forma prolongada são suscetíveis de levar a um aumento significativo da temperatura dos compartimentos do aparelho.
- Limpe regularmente as superfícies suscetíveis de entrar em contacto com alimentos e sistemas de evacuação acessíveis.
- Limpe os recipientes de água se não tiverem sido usados durante 48 horas; lave bem o sistema de distribuição ligado a uma rede de distribuição de água se a água não tiver sido retirada durante 5 dias.
- Coloque carne e peixe cru nos recipientes do frigorífico adequados, de forma a que não entrem em contacto com outros alimentos, ou que não escorram para outros alimentos.
- Os compartimentos de “duas estrelas” para alimentos congelados servem para armazenar alimentos pré-congelados, armazenar ou fabricar gelado e cubos de gelo.

- Os compartimentos com “uma, duas e três estrelas” não servem para congelar alimentos frescos.
- Se o aparelho de refrigeração ficar vazio de forma prolongada, deve desligá-lo, descongelá-lo, limpá-lo, secá-lo e deixar a porta aberta para prevenir o desenvolvimento de fungos no interior do aparelho.

DESCARTE

Este símbolo indica que este aparelho não deve ser tratado como resíduo doméstico.



Deve eliminar o sistema junto de um centro de recolha autorizado.

O seu aparelho contém vários materiais recicláveis. Assim, inclui este logótipo para indicar que os aparelhos usados devem ser colocados num ponto de recolha apropriado.

Informe-se junto do seu revendedor ou de serviços técnicos da sua cidade para conhecer os pontos de recolha dos aparelhos usados mais perto do seu domicílio. A reciclagem de aparelhos usados do fabricante será realizada nas melhores condições, em conformidade com a Diretiva Europeia em matéria de equipamentos elétricos e eletrónicos.

Alguns materiais de embalagem deste aparelho são também recicláveis. Participe na sua reciclagem contribuindo para a proteção do meio ambiente, eliminando-os nos contentores previstos para o efeito.

Em conformidade com as disposições legislativas mais recentes em termos de proteção e respeito pelo meio ambiente, o seu aparelho não contém CFC, mas sim um gás refrigerante chamado R600a. O tipo exato de gás refrigerante utilizado no seu aparelho é também indicado claramente na placa sinalética que se encontra no interior do seu aparelho, na parede esquerda em baixo. O R600a é um gás não poluente que não afeta a camada de ozono e cuja contribuição para o efeito de estufa é quase nula.

Os aparelhos usados devem ser tornados utilizáveis imediatamente.

Desligue e corte o cabo de alimentação do aparelho. Torne o fecho da porta inutilizável, ou melhor ainda, desmonte a porta para evitar, por exemplo, que uma criança ou um animal fique fechado no interior, por brincadeira.

CONCEPÇÃO ECOLÓGICA

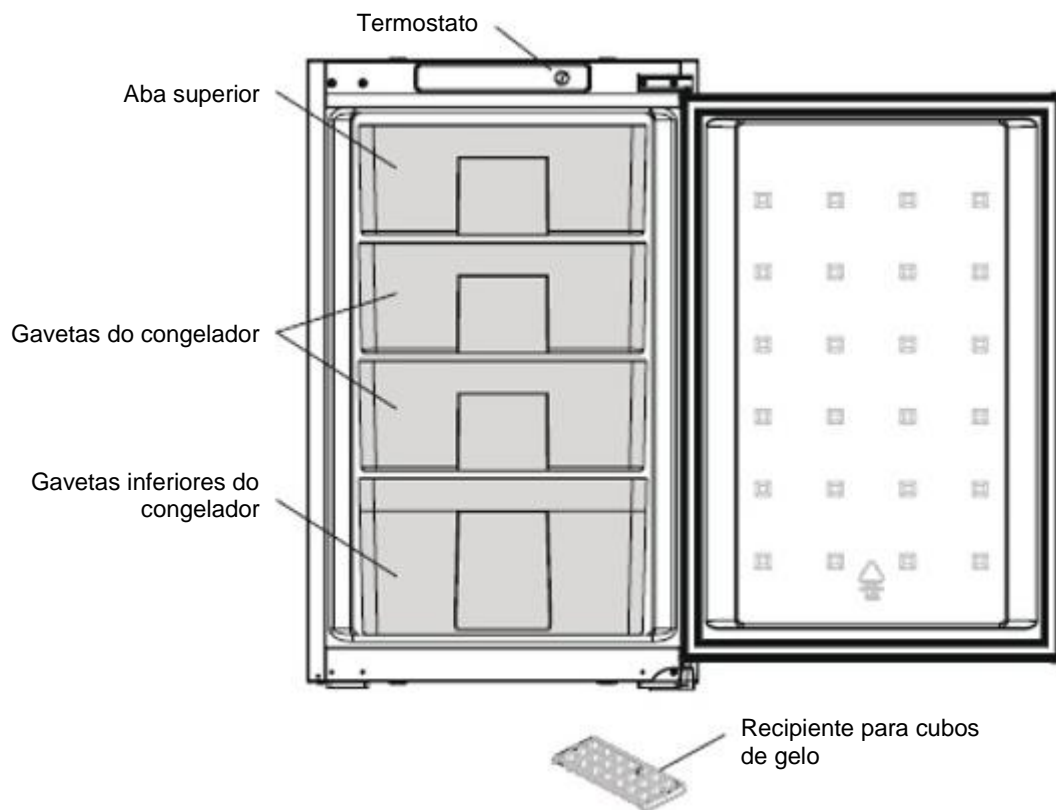
Para aceder a informações relativas ao seu modelo, armazenado na base de dados dos produtos, conforme a lei (UE) 2019/2016 e relativo à etiquetagem energética, deve conectar-se ao site de Internet dedicado no endereço <https://eprel.ec.europa.eu/>

Procure a referência do seu aparelho no site de Internet introduzindo a referência do serviço indicado na placa sinalética do seu aparelho.

Outra forma de aceder a informações é apresentando o código “QR” presente na etiqueta energética do seu produto.

Disposição e apresentação do seu aparelho

- O seu aparelho foi criado e testado para otimizar o consumo de energia.
- A disposição proposta é a solução ideal para obter um consumo e uma conservação ideal dos alimentos.



Esta ilustração é fornecida apenas a título indicativo, deve verificar o seu aparelho para saber mais.

Apenas uma instalação correta do seu aparelho que respeite as instruções dadas neste guia de instalação e utilização permitirá conservar os seus alimentos em boas condições, e com um consumo de energia otimizado.

Poupança de energia

Para limitar o consumo elétrico do seu aparelho:

- Instale-o num local apropriado (consulte o capítulo “Instalação do seu aparelho”).
- Mantenha as portas abertas o mínimo de tempo possível.
- Não introduza alimentos ainda quentes no seu frigorífico ou congelador, particularmente no caso de sopas ou de preparações que libertem uma grande quantidade de vapor.
- Para garantir o funcionamento ideal do seu aparelho, não deve deixar acumular demasiado gelo no congelador (deve descongelá-lo quando o gelo atingir uma espessura superior a 5-6 mm) e limpando periodicamente o condensador.
- Controle regularmente as juntas das portas e assegure que se fecham sempre de forma eficaz. Se não for o caso, contacte um serviço pós-venda.
- Não deixe o congelador a uma temperatura demasiado baixa.

Conservação de alimentos




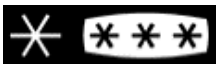
Algumas regras a respeitar:

- Respeitar a cadeia de frio e pensar em acionar as funções “Booster” pelo menos 6 horas antes de voltar de compras (se o seu modelo tiver equipado com esta função).
- Descongelar o congelador e limpar pelo menos 1 vez por ano.
- Conservar os pratos feitos em casa no frigorífico deixando-os arrefecer previamente.
- Garanta que o seu aparelho está ajustado às temperaturas recomendadas em baixo. As temperaturas de cada compartimento são indicadas para otimizar a conservação dos alimentos e evitar desperdícios.

Grupo	Tipo de compartimento	Temperatura recomendada
Compartimentos para alimentos congelados	Compartimento 0 estrelas (consoante o modelo)	0°C
	Compartimento 1 estrela (consoante o modelo)	-6°C
	Compartimento 2 estrelas (consoante o modelo)	-12°C
	Compartimento 3 estrelas (consoante o modelo)	-18°C
	Gavetas/prateleiras do congelador de 4 estrelas (consoante o modelo)	-18°C

- Organizar os alimentos nos locais indicados nas tabelas em baixo.

Compartimentos para alimentos congelados (compartimentos disponíveis conforme o modelo)

Compartimentos do congelador	Logótipos e serigrafia	Tipo de alimentos
Compartimento 0 estrelas		Para guardar sorvete algumas horas e fazer cubos de gelo. Este compartimento não é indicado para congelar alimentos frescos.
Compartimento 1 estrela		Para guardar produtos congelados algumas horas e fazer cubos de gelo. Este compartimento não é indicado para congelar alimentos frescos.
Compartimento de 2 estrelas		Para guardar produtos congelados alguns dias e fazer gelado e cubos de gelo. Este compartimento não é indicado para congelar alimentos frescos.
Compartimento de 3 estrelas		Para guardar produtos congelados algumas semanas/meses e fazer cubos de gelo. Este compartimento não é indicado para congelar alimentos frescos.
Gavetas/prateleiras do congelador de 4 estrelas		Para congelar alimentos e armazenar: Carne, peixe (prateleira/gaveta inferior). Legumes, batatas fritas (prateleira/gaveta intermédia). Gelado, fruta, pratos preparados (gaveta/prateleira superior)

Conservação antes da colocação

Antes de colocar o aparelho no lugar e de o ligar à eletricidade, lave as paredes e os acessórios internos com água tépida e sabão neutro para eliminar o odor típico dos produtos novos, e seque bem.

 **Não utilize detergentes ou agentes de limpeza abrasivos, que possam danificar o revestimento.**

Na primeira utilização ou após um período de não utilização, antes de colocar alimentos no compartimento, deixe o aparelho a funcionar pelo menos 2 horas usando as configurações mais elevadas.

Colocação



Advertência! Nunca exponha o aparelho a uma chama.

- Coloque o aparelho numa divisão seca e arejada.
- O aparelho deve ser colocado longe de fontes de calor tais como radiadores, caldeiras, raios solares, etc.
- O seu aparelho foi criado para um funcionamento ideal a uma certa temperatura ambiente. Foi criado para uma “classe climática” particular. Esta classe climática é indicada com clareza na placa sinalética (Ver capítulo “Contacto”). O frigorífico pode não manter temperaturas interiores satisfatórias se funcionar fora dos limites de temperaturas da classe climática atribuídos. Deve fazer com que a colocação escolhida respeite estes limites de temperatura:

Classe	Temperatura ambiente
SN	Este aparelho de refrigeração é indicado para ser utilizado a temperaturas ambientes entre 10 °C e 32 °C
SN-ST	Este aparelho de refrigeração é indicado para ser utilizado a temperaturas ambientes entre 10 °C e 38 °C
SN-T	Este aparelho de refrigeração é indicado para ser utilizado a temperaturas ambientes entre 10 °C e 43 °C
N	Este aparelho de refrigeração é indicado para ser utilizado a temperaturas ambientes entre 16 °C e 32 °C
ST	Este aparelho de refrigeração é indicado para ser utilizado a temperaturas ambientes entre 16 °C e 38 °C
T	Este aparelho de refrigeração é indicado para ser utilizado a temperaturas ambientes entre 16 °C e 43 °C

- Conforme o precedente, não coloque o seu aparelho em varandas, terraços, garagens, etc. O calor excessivo no verão e o frio no inverno previnem o seu bom funcionamento e, como resultado, a boa conservação de alimentos.
- Deve garantir-se um nivelamento adequado através do ajuste de um ou vários pés ajustáveis situados na parte inferior do armário (ver parágrafo “nivelamento do aparelho”).

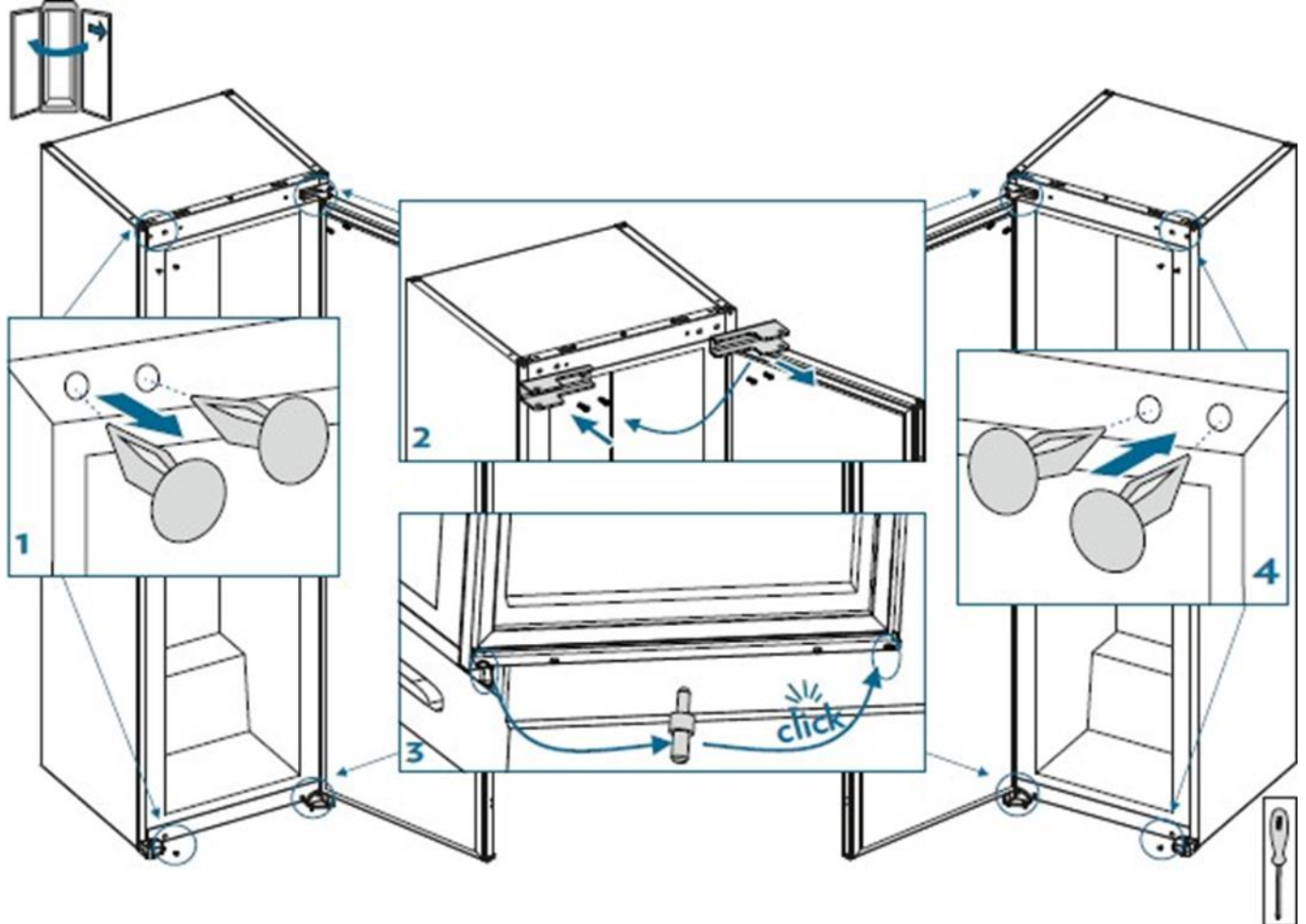


Se o seu aparelho estiver equipado com rodas, lembre-se de que servem apenas para facilitar pequenos movimentos. Não as use para deslocar o aparelho em trajetos longos.

Inversão do sentido da abertura das portas

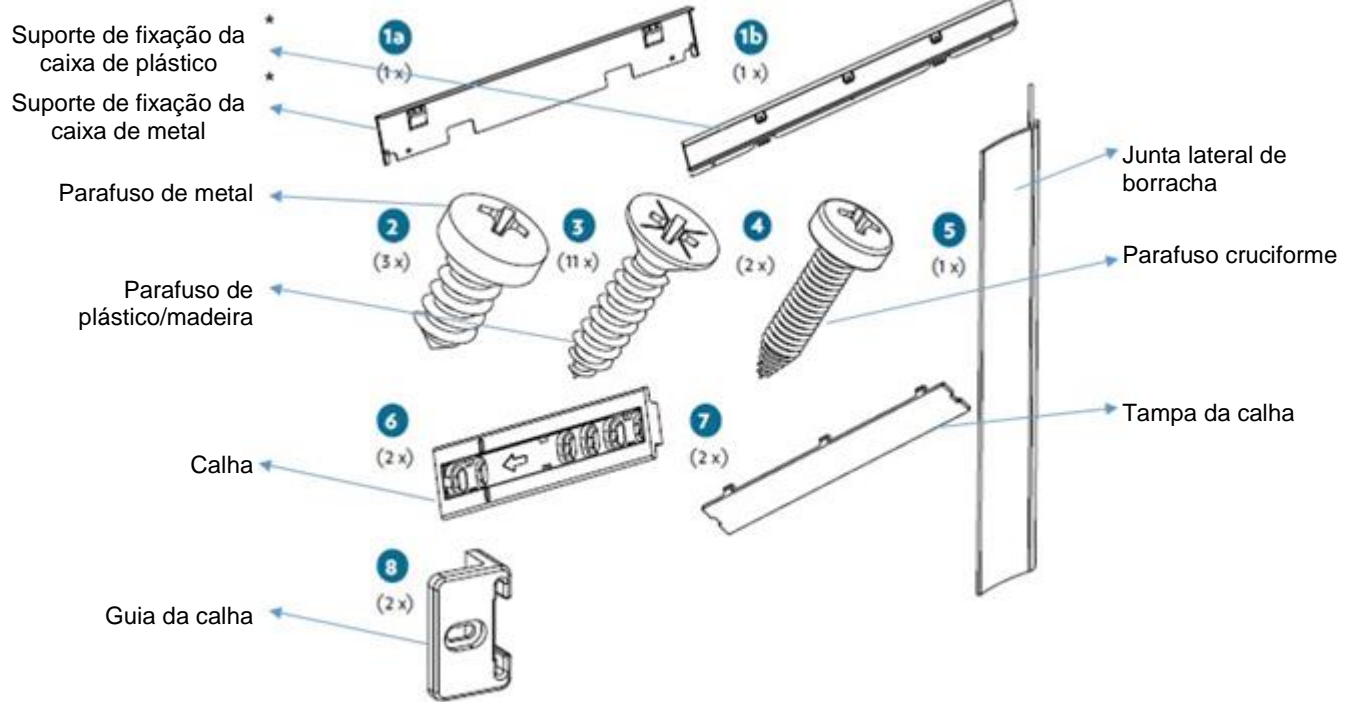
- Verifique se o aparelho está desligado e vazio.
- Para retirar a porta, é necessário inclinar o aparelho para trás. Apoie o aparelho sobre uma superfície dura para não deslizar durante a operação.
- Todas as peças retiradas devem ser conservadas para a reinstalação da porta.
- Não deite o aparelho sobre o chão pois isso poderá danificar o sistema de refrigeração.
- É preferível manipular o aparelho a duas pessoas durante a operação.

Consulte o esquema abaixo.



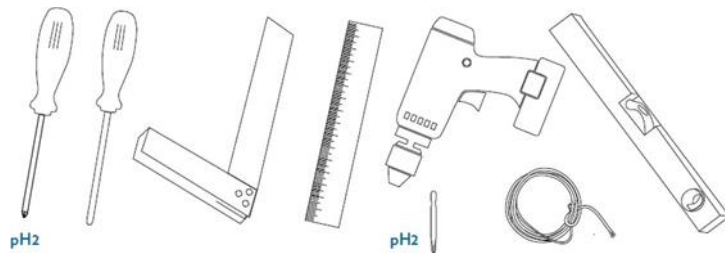
Instalação do aparelho

Conjuntos de instalação



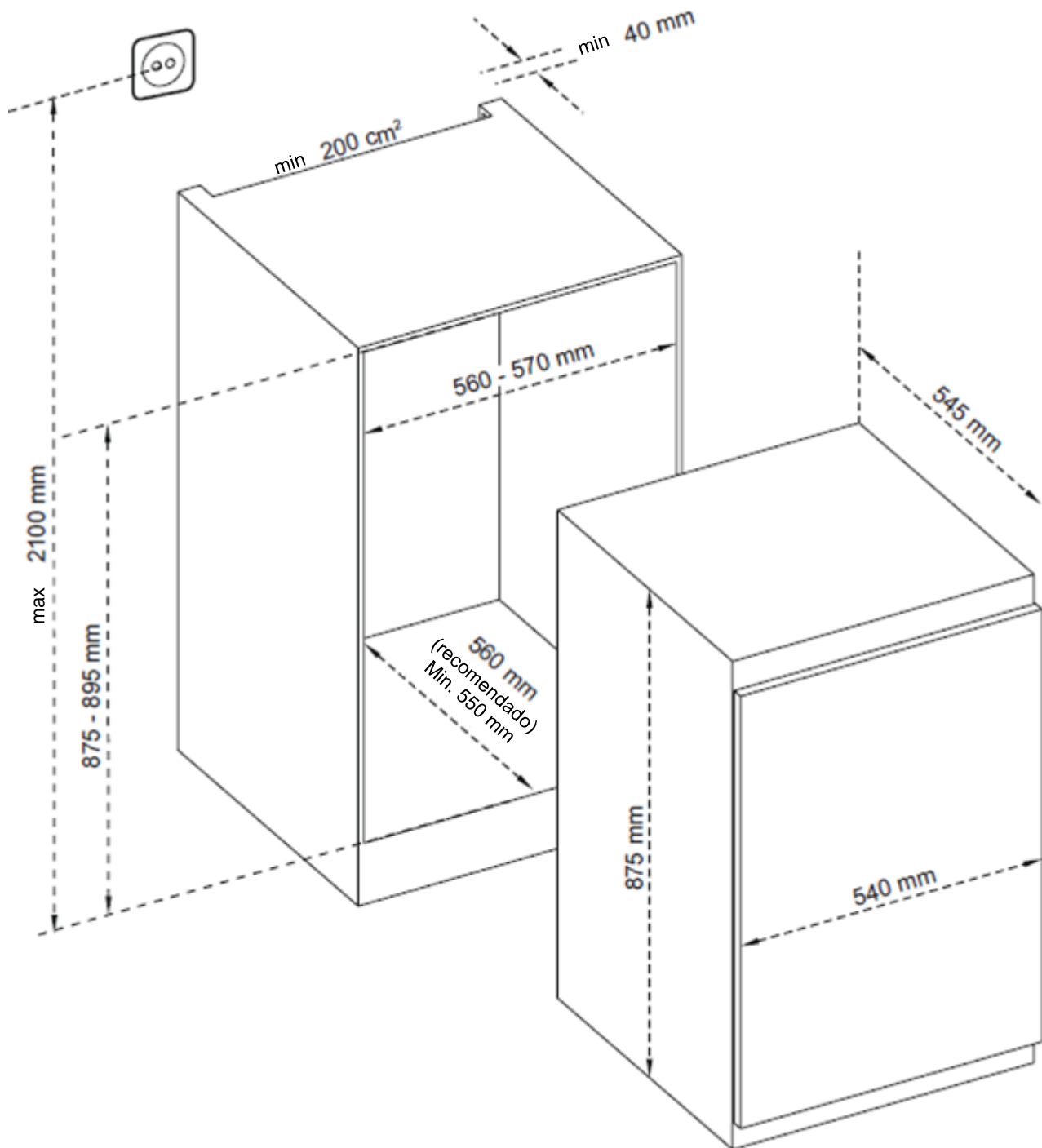
*Consoante o modelo

Ferramentas necessárias

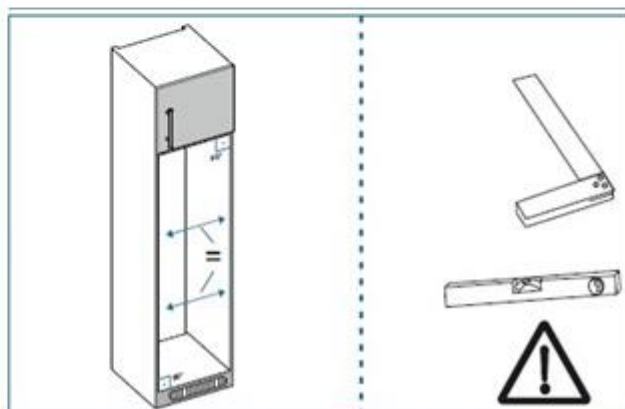
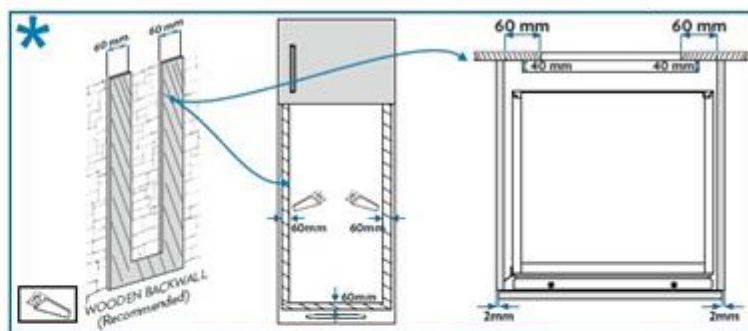
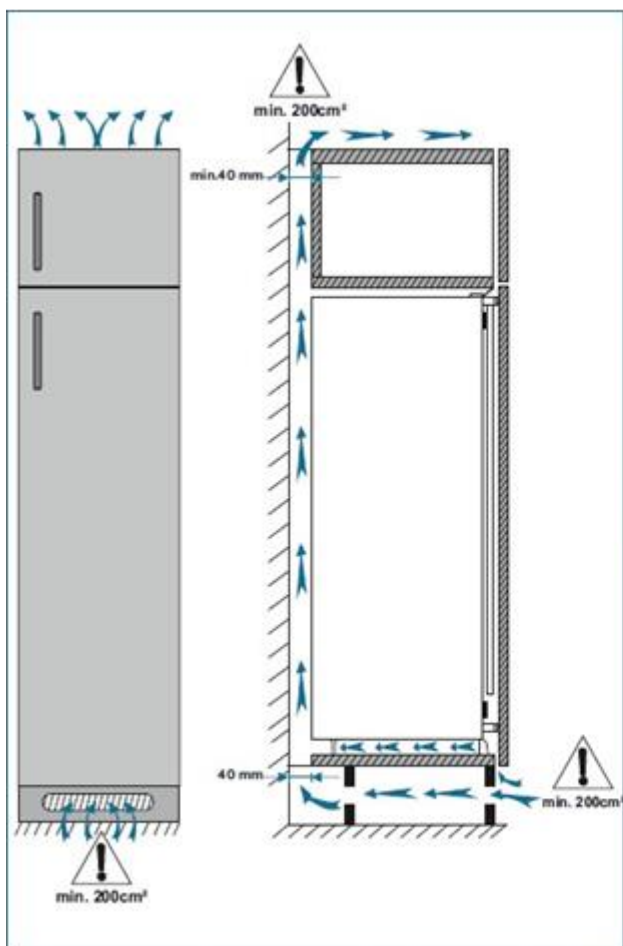


Instruções de instalação

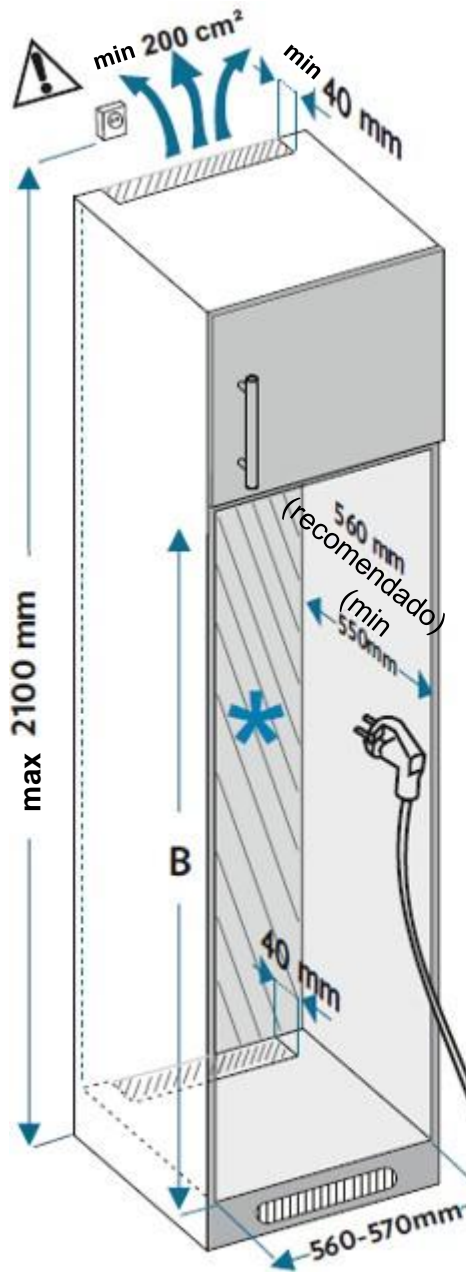
* 875 – 883 para tampa metálica



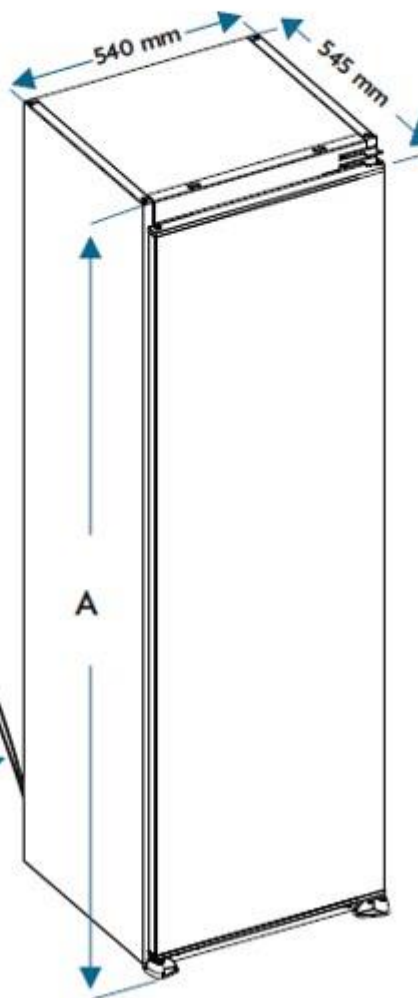
1. Garanta que a dimensão do compartimento é suficiente para permitir uma ventilação adequada.



3. Deslize com precaução o aparelho no compartimento de encastramento. Garanta que o lado de abertura da porta esteja o mais próximo possível da parede do compartimento.

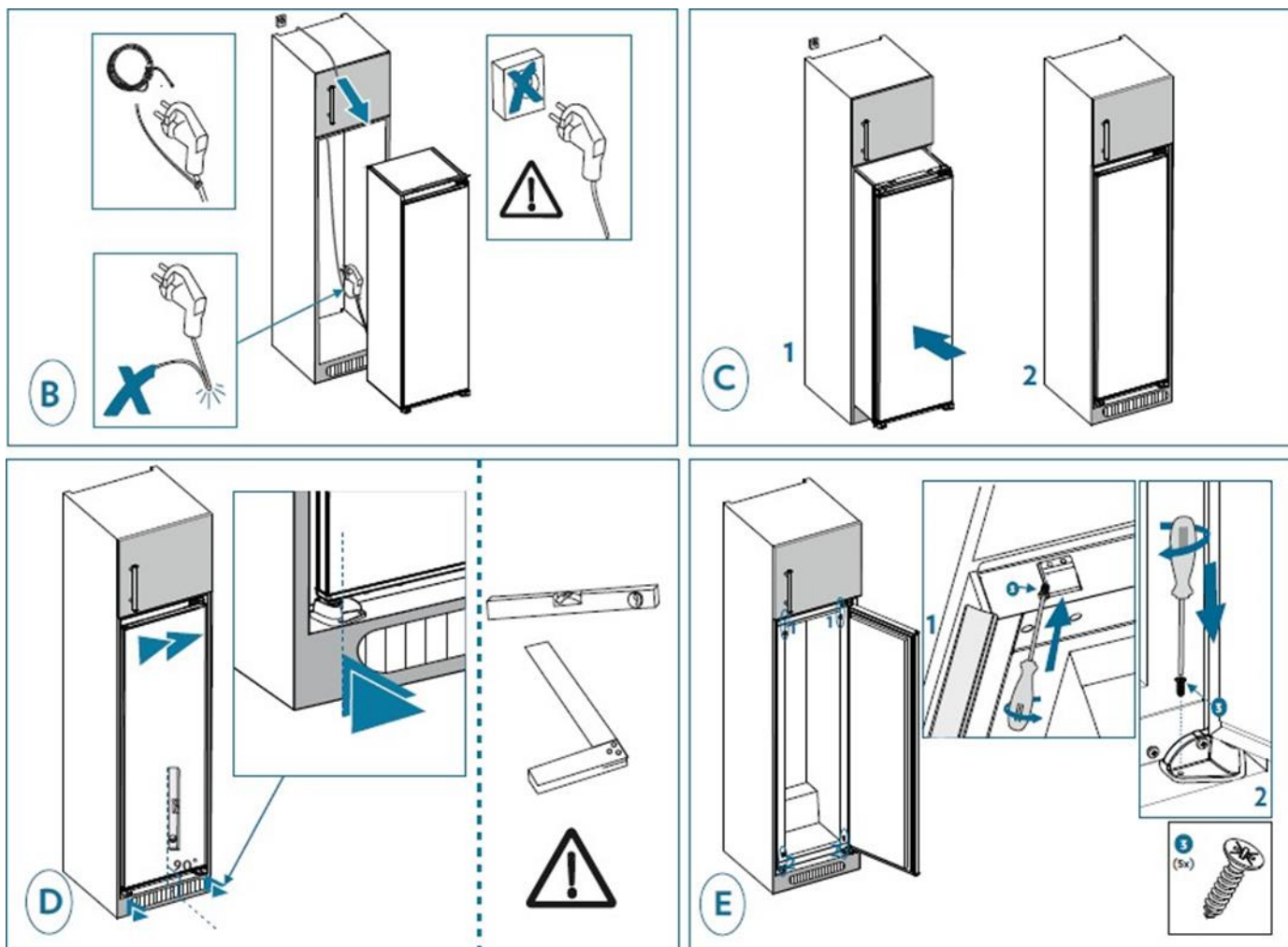


	1a *	1b *
A	875 (mm)	875 (mm)
B	875 - 883 (mm)	875 - 895 (mm)

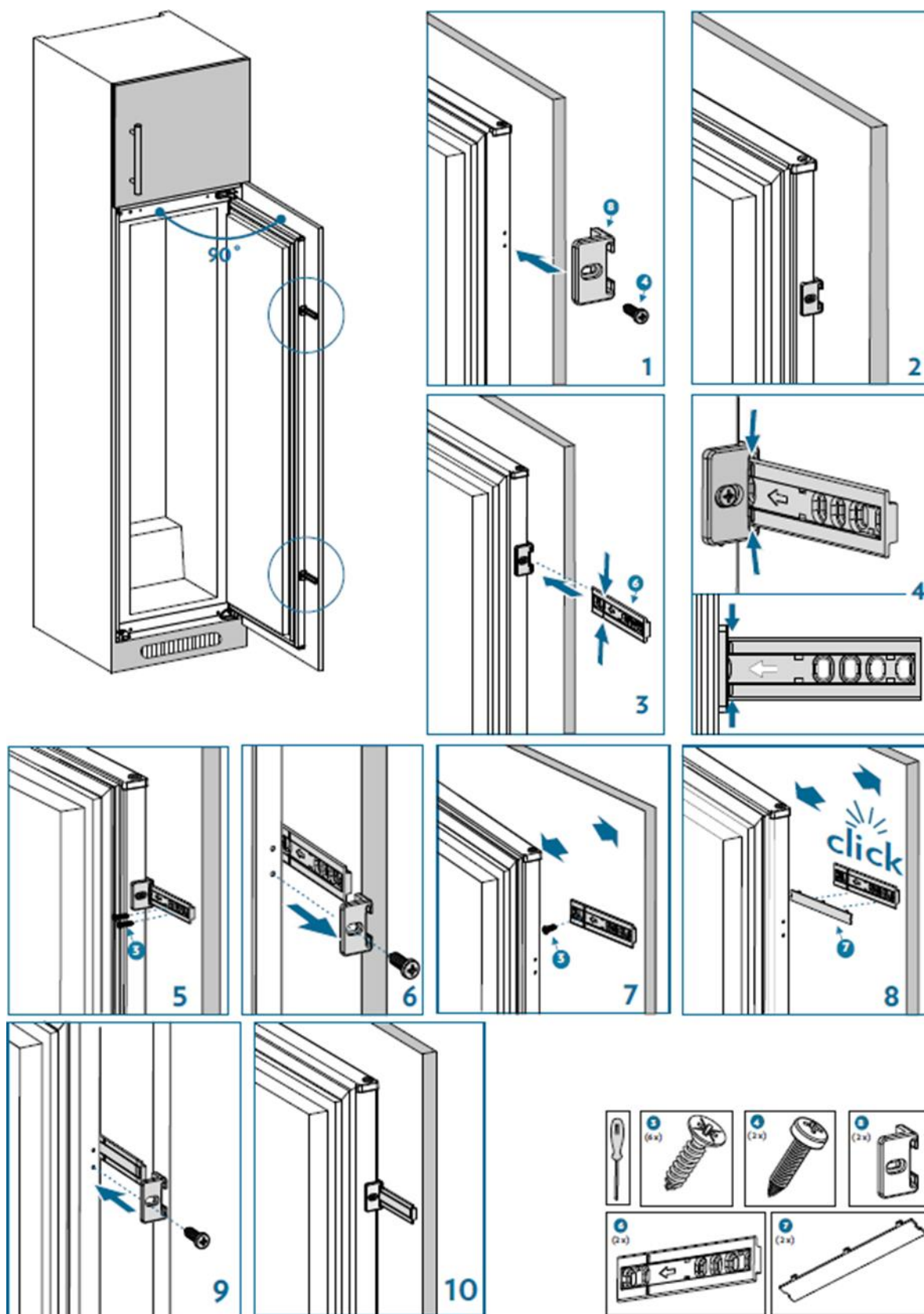


*Consoante o modelo

4. Não ligue o produto. Fixe o suporte de fixação e os pés ao compartimento.



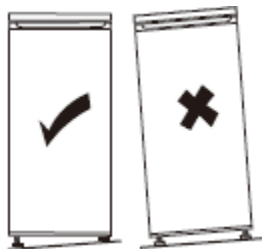
5. Aparafuse uma guia aos orifícios do lado do aparelho. Introduza a calha na guia e aparafuse à porta. Desaparafuse a guia para aparafusar o último parafuso da calha à porta. Fixe em seguida a tampa da calha sobre a calha. Aparafuse novamente a guia sobre o aparelho introduzindo a calha.



F

Nivelamento do aparelho

Selecione um espaço para instalar o aparelho sobre uma superfície plana.



Se o aparelho não estiver nivelado, as portas não ficarão corretamente alinhadas e a estanqueidade dos compartimentos poderá não ser assegurada.

Ligação elétrica



Aviso! Deve ser possível desligar o aparelho da alimentação principal, a tomada deve ser de fácil acesso após a instalação.

- A instalação elétrica deve cumprir as normas em vigor e deve ser capaz de resistir à potência nominal mencionada na placa sinalética.
- A tomada deve ser facilmente acessível mas estar fora do alcance de crianças.
- Para sua segurança, este aparelho deve ser ligado à terra. Se a tomada não estiver ligada à terra, consulte um electricista qualificado para ligar o seu aparelho às regulamentações em vigor em conformidade.
- Não utilize uma extensão, nem um adaptador, um uma ficha múltipla.
- Não devem ser colocadas fichas triplas nem blocos de alimentação portáteis na parte traseira do aparelho.

O fabricante não assume qualquer responsabilidade se as precauções de segurança supramencionadas não forem respeitadas. **Em caso de incerteza, contacte o seu instalador.**

UTILIZAÇÃO E CONSELHOS

Indicador de "ZONA FRIA"



Encontrará o símbolo apostro no seu Congelador.

Indica claramente a colocação da zona mais fria do seu aparelho, a temperatura e é inferior ou equivalente a +4°C.

Ao nível desta zona, um indicador de temperatura permite verificar o ajuste correto do congelador.



Ajuste o seu termostato

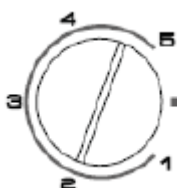


Temperatura correta

Atenção!

Uma abertura prolongada da porta do congelador implica um aumento da temperatura interior. Deve efetuar a leitura do indicador nos 30 segundos após a abertura da porta para que esteja correta.

Ajuste da temperatura



Botão do termostato

O termostato regula automaticamente a temperatura no interior dos compartimentos do congelador. Podem ser obtidas temperaturas mais frias girando o botão para valores superiores, de 1 a 5.

Modo operatório

- Ajuste o botão entre 1 e o 2 para uma conservação a longo prazo dos alimentos no aparelho.
- Ajuste o botão entre 3 e o 4 para uma conservação a longo prazo dos alimentos no aparelho.
- Ajuste o botão na posição 5 para congelar alimentos frescos. O aparelho funciona mais tempo. Depois de os alimentos estarem congelados, volte à posição anterior.
- Ajuste o botão na posição “•” para desligar o aparelho.

Utilização diária

O seu congelador está equipado com gavetas para armazenar alimentos.

Conselhos e dicas

- Este congelador é um aparelho doméstico que serve para a congelação de alimentos como fruta, legumes, carne, etc.
- Não o utilize como um equipamento especializado que permita guardar produtos cuja conservação deve seguir regras de temperatura rigorosas, tais como as dos medicamentos, etc.
- Os alimentos cozinhados devem ser arrefecidos à temperatura ambiente antes de serem colocados no congelador.
- É aconselhado colocar os alimentos em recipientes herméticos antes de os guardar no aparelho.
- Não coloque os alimentos diretamente contra a saída de ar, pois arrisca bloquear o fluxo de ar e congelar os alimentos.
- Nunca introduza líquidos voláteis, inflamáveis ou explosivos como dissolventes, álcoois, acetona ou gasolina. Isto pode causar o risco de explosão.
- A porta não deve ficar aberta mais do que necessário.
- Se o aparelho for desligado, espere pelo menos 5 minutos antes de o ligar para evitar danificar o compressor.
- Se não quiser utilizar o congelador durante um período de tempo longo (durante as férias, por exemplo), ajuste a posição do termostato para “•”, faça o descongelamento e limpeza e deixe a porta aberta para evitar a formação de odores e bolores.

Gelo

Este aparelho pode estar equipado com um ou vários recipientes de gelo que permitem fabricar cubos de gelo.

Conselhos de congelação

Para ajudar a otimizar o processo de congelação, aqui tem alguns conselhos importantes:

- A quantidade máxima de alimentos que pode congelar por cada 24 horas é apresentada na placa sinalética;
- O processo de congelação dura 24 horas. Não acrescente outros alimentos para congelar durante este período;
- Congele apenas os alimentos de boa qualidade, frescos e bem lavados;
- Reparta os alimentos em pequenas porções para que sejam congelados com maior rapidez e na integridade e para que possa descongelar apenas a quantidade necessária;
- Embale os alimentos em papel de alumínio ou num saco estanque em polietileno;
- Os alimentos frescos ou descongelados não devem entrar em contacto com os alimentos já congelados para evitar um aumento da sua temperatura;
- Não consume sorvete diretamente após a sua saída do congelador para evitar queimaduras;
- Recomendamos que etiquete e date os sacos de alimentos congelados.
- Para obter cubos de gelo mais rapidamente, recomendamos que coloque os recipientes de gelo na prateleira mais alta.

Descongelamento

Antes de consumidos, os alimentos congelados podem ser descongelados no compartimento do frigorífico ou a uma temperatura ambiente, conforme o tempo disponível.

Alguns alimentos também podem ser cozinhados diretamente à saída do congelador, quando ainda estiverem congelados. Neste caso, o tempo de cozedura será mais longo.

Importante! Em caso de descongelamento acidental, devido a, por exemplo, um corte de corrente, consuma rapidamente os alimentos descongelados e nunca volte a congelá-los.



Atenção! Nenhum alimento descongelado deve ser colocado no congelador. Coloque no frigorífico e depois, consuma sem atrasos.

Voltar a congelar um produto descongelado favorece a proliferação de bactérias. Isto pode ser perigoso para a saúde se as bactérias que proliferam forem patógenos, que podem provocar intoxicações alimentares mais ou menos graves, conforme o tipo de bactéria. Em caso de dúvida, cozinhe os alimentos em causa.

Conselhos para o armazenamento dos alimentos congelados

Para garantir um desempenho ideal, respeite as instruções seguintes:

- Assegure-se de que a cadeia de frio foi respeitada pelo fabricante;
- Assegure que os alimentos congelados são rapidamente transferidos da loja para o seu congelador;
- Não abra a porta com demasiada frequência nem deixe a porta aberta mais tempo do que o necessário;
- Depois de descongelados, os alimentos deterioram-se rapidamente e não devem ser recongelados;
- Respeite as datas limite de conservação indicadas nos produtos alimentares.

CONSERVAÇÃO E LIMPEZA



Aviso! Antes de qualquer operação de conservação, desligue o aparelho. Não puxe o cabo de alimentação, mas introduza diretamente a ficha.

Limpeza

Por motivos de higiene, limpe regularmente o aparelho (parede e acessórios interiores, exteriores).

Importante! Os óleos etéreos e os solventes orgânicos podem danificar as peças em plástico, por exemplo, sumo de limão, ácido butírico, ácido acético.

- Não deixe que este tipo de substâncias entre em contacto com as peças do aparelho.
- Não utilize detergentes abrasivos.
- Retire os alimentos do aparelho. Guarde-os num lugar fresco e bem embalado.
- Limpe o aparelho e os acessórios interiores com a ajuda de um pano e água morna diluída com vinagre branco e bicarbonato de sódio. Não lave os acessórios na máquina.
- Depois de limpar, enxague as superfícies com água doce e seque.
- Quando tudo estiver seco, volte a ligar o aparelho.
- Garanta que não há água a entrar na caixa da lâmpada e noutros componentes elétricos.
- Limpe o condensador com uma escova pelo menos duas vezes por ano. Isto permite poupar energia e melhorar o rendimento.



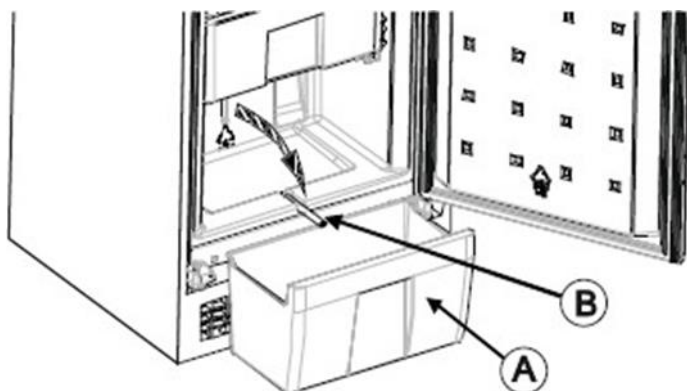
Nunca limpe o aparelho com um dispositivo de limpeza a vapor.

Descongele o congelador

A pouco e pouco, forma-se uma fina camada de gelo nas paredes interiores do congelador. Esta camada deve ser retirada. Não utilize objetos cortantes, pois poderá danificar o aparelho.

Por motivos de higiene e de conservação, aconselhamos o descongelamento do congelador pelo menos 1 vez por ano, como se segue:

- Desligue da alimentação principal.
- Retire os alimentos presentes no compartimento e coloque-os num recipiente específico para evitar qualquer rutura da cadeia de frio (ex. geleira, saco isotérmico).
- Retire a gaveta inferior (marca A no esquema abaixo) do congelador.
- Em seguida, retire a peça de plástico (marca B no esquema abaixo) ao nível da parede traseira do congelador. Em seguida, coloque na ranhura situada na parte da frente do aparelho.
- Deixe a porta do frigorífico aberta e coloque uma bacia sob o aparelho para recolher a água do descongelamento. Também pode acelerar este processo colocando uma tigela de água quente no interior do compartimento.
- Quando tiver terminado o descongelamento, seque bem o interior e volte a colocar tudo no lugar.
- Volte a ligar a ficha à tomada para ligar o aparelho.
- Espere até que o congelador fique à temperatura aconselhada antes de voltar a colocar os alimentos no interior.



Resolução de avarias




Advertência! Em caso de anomalia, desligue o aparelho. Apenas um electricista qualificado ou uma pessoa competente pode proceder à resolução de avarias.

Em caso de anomalia de funcionamento, verificar os pontos seguintes antes de contactar o nosso serviço pós-venda autorizado ou um profissional qualificado.

Problema	Causa possível	Solução
O aparelho não funciona	O aparelho está desligado	Ligue o aparelho
	O fusível saltou	Verifique o fusível, substitua se necessário
	O termostato está na posição “•”	Posicionar o termostato numa posição mais elevada para arrefecer o aparelho
	A tomada está defeituosa	O mau funcionamento elétrico deve ser corrigido por um electricista
O aparelho funciona mal	O aparelho tem demasiada carga	Limite o armazenamento dos alimentos no aparelho
	As portas estão mal fechadas	Volte a organizar o interior do aparelho
	O espaço na parte traseira e lateral do aparelho não é suficiente	Desloque o aparelho até ao espaço suficiente exigido
Uma acumulação de humidade no aparelho	As embalagens ficam húmidas antes de serem colocadas no aparelho	As embalagens devem estar secas antes de serem colocadas no aparelho
	As portas são abertas frequentemente	Limite a abertura das portas para que a humidade da peça não penetre no aparelho
As portas não se abrem ou não se fecham corretamente	Há alimentos a prevenir o fecho das portas	Volte a organizar o interior do aparelho
	Os compartimentos, prateleiras ou gavetas não estão no lugar devido.	
	As juntas de porta estão partidas ou torcidas	Verifique as juntas, substitua se necessário
	O aparelho não está nivelado	Verifique se o aparelho ou o compartimento estão nivelados, ajuste se necessário
Ruídos anormais	O aparelho não está nivelado	Ajuste o compartimento se não estiver nivelado

	O aparelho toca na parede ou noutros objetos	Desloque ligeiramente o aparelho
	Um componente, por exemplo, um tubo, na parte traseira do aparelho, toca noutro elemento do aparelho ou na parede	Se necessário, dobre o componente com precaução para libertar espaço
Os alimentos não estão suficientemente frios	A temperatura não foi ajustada corretamente	Deve consultar o capítulo relativo ao ajuste da temperatura
	A porta fica aberta durante muito tempo	Abra a porta apenas quando for necessário
	Foi colocada uma grande quantidade de comida morna no aparelho nas últimas 24 horas	Ajuste temporariamente o termostato numa posição mais elevada para arrefecer o aparelho
	O aparelho está na proximidade de uma fonte de calor	Deve consultar o capítulo relativo à colocação da instalação
O aparelho está demasiado frio	O termostato está demasiado alto	Ajuste temporariamente o termostato numa posição mais baixa

 **Podem ser ouvidos alguns ruídos durante o funcionamento normal do aparelho (ciclo de funcionamento do compressor, descongelamento automático, circulação do gás refrigerante no aparelho, etc.).**

 **Se não encontrar a origem da anomalia de funcionamento, contate apenas o nosso serviço de assistência pós-venda autorizado ou um profissional qualificado.**

CONTACTO E INFORMAÇÕES

Apoio ao cliente

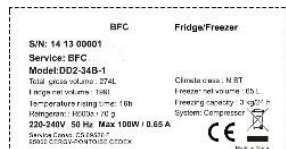
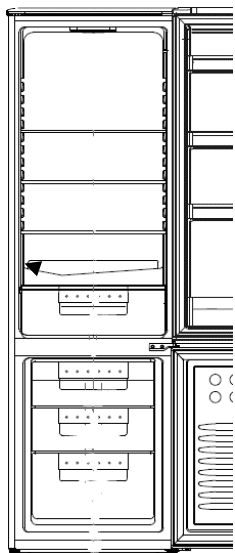
Para mais informações sobre os nossos produtos ou para entrar em contacto connosco, pode:

Visitar o nosso website: www.de-dietrich.com

Conservação e reparações,

Qualquer reparação do seu aparelho deve ser efetuada por um profissional qualificado e acreditado a trabalhar com a marca.

Durante o seu telefonema, indique a referência completa do seu aparelho (modelo, tipo, número de série). Esta informação encontra-se na placa sinalética situada em baixo à esquerda do frigorífico (por cima da prateleira ou atrás do recipiente para legumes).



Referência	
Número de série	
Tipo	
Modelo	
Referência de serviço	

Encontrará uma lista dos centros de assistência autorizados no nosso site www.de-dietrich.com. Este site permite igualmente aceder a informações sobre as peças sobresselentes.

Peças de origem



Durante uma intervenção de manutenção, peça para utilizar exclusivamente peças de substituição certificadas de origem.

A duração mínima da disponibilização das peças sobresselentes inscritas na lista do Regulamento Europeu 2019-2019-EU e acessíveis nomeadamente ao utilizador do aparelho, é de 10 anos nas condições previstas pelo mesmo regulamento.

Garantia

Deve contactar o seu revendedor para tirar partido da garantia. O fabricante não oferece garantia comercial do aparelho de refrigeração.