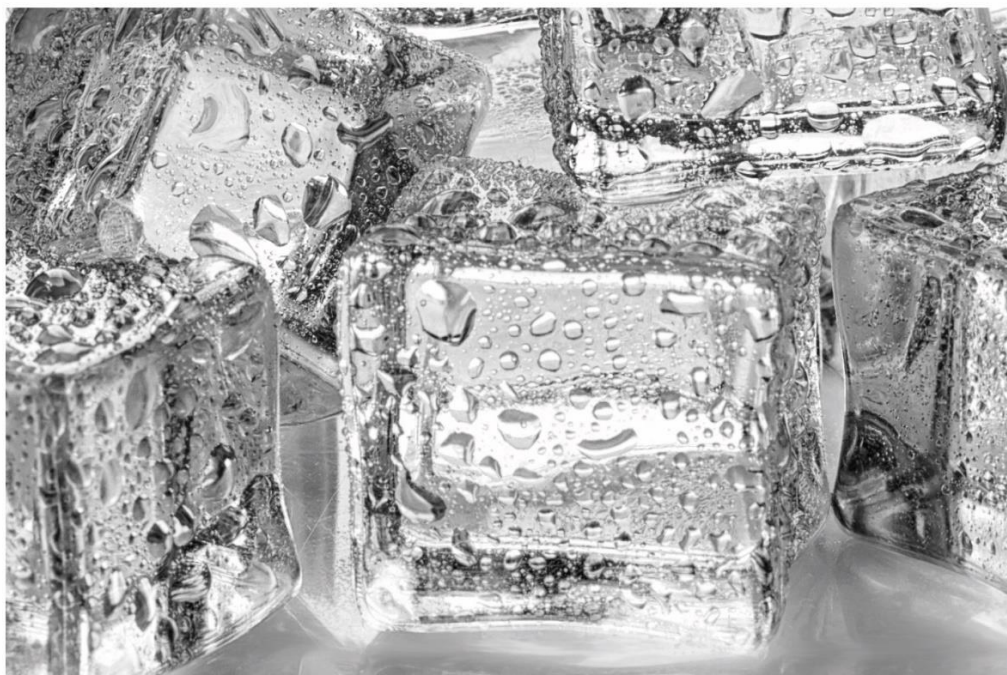


Brandt



MANUAL DE INSTRUÇÕES PT

FRIGORÍFICO

BIL1770FB

Brandt

Caro (a) Cliente,

Acabou de adquirir um produto **BRANDT** e agradecemos-lhe a confiança que nos depositou.

Concebemos e fabricámos este produto pensando em si, no seu modo de vida, nas suas necessidades, para que possa responder da melhor forma às suas expectativas. Usámos o nosso know-how, espírito de inovação e toda a paixão que nos motiva há mais de 60 anos.

Com uma preocupação permanente de satisfazer sempre as suas exigências da melhor forma possível, o nosso serviço para consumidores encontra-se à sua disposição para responder a quaisquer dúvidas ou sugestões.

Visite também o nosso site onde poderá encontrar as nossas mais recentes inovações, bem como informações úteis e suplementares.

A **BRANDT** tem o prazer de o(a) acompanhar no seu quotidiano e deseja-lhe um desfrute total da sua compra.



Importante: Antes de colocar o seu aparelho em funcionamento, deve ler atentamente este guia de instalação e utilização para se familiarizar o mais rapidamente possível com o seu funcionamento.

INDICE

1 / SEGURANÇA E MEIO AMBIENTE	4
. Conselhos de segurança e avisos gerais	4
. Respeito pelo meio ambiente e eco conceção	6
. Economias de energia	8
. Conservação de alimentos	8
2 / INSTALAÇÃO DO APARELHO	9
. Conservação antes da colocação	9
. Colocação	9
. Inversão do sentido das portas	10
. Instalação	11
. Nivelamento	15
. Ligação elétrica	15
3 / UTILIZAÇÃO E CONSELHOS	16
. Zona fria	16
. Regulação de temperatura	16
. Uso corrente	18
4 / MANUTENÇÃO E LIMPEZA	20
. Limpeza	20
. Substituição da lâmpada	20
5 / ANOMALIAS DE FUNCIONAMENTO	21
6 / SERVIÇO APÓS-VENDA	22

Este guia de instalação e utilização do seu aparelho aplica-se a vários modelos pelo que poderá encontrar ligeiras diferenças em detalhes e equipamento entre o aqui apresentado e o seu equipamento.

1 / SEGURANÇA E MEIO AMBIENTE

 Este aparelho está em conformidade com as diretrizes da EU.

CONSELHOS DE SEGURANÇA



Para sua segurança e para uma utilização correta do aparelho, antes de instalar e utilizar o aparelho pela primeira vez, leia este manual do utilizador cuidadosamente, incluindo as suas recomendações e avisos.

Para evitar danos, erros e acidentes, é importante assegurar que todas as pessoas que usam o aparelho estão totalmente familiarizadas com as suas instruções de operação e segurança.

Guarde essas instruções e certifique-se de que são transportadas juntamente com o aparelho caso este seja mudado de lugar ou vendido, para que os utilizadores estejam sempre devidamente informados sobre a sua utilização devida e a sua segurança.

O fabricante não se responsabiliza por danos causados por omissão ou mau uso do aparelho.

SEGURANÇA E AVISOS GERAIS

Este aparelho é indicado exclusivamente a uso doméstico, habitações privadas. Só pode ser utilizado em locais interiores cobertos, fechados e aquecidos como numa cozinha ou outro compartimento com as mesmas especificações. A sua utilização em espaços comuns ou de uso profissional não correspondem ao uso definido pelo fabricante.

Mantenha o aparelho longe de fontes de calor com chamas durante a instalação, manutenção e utilização. O símbolo ao lado presente na parte posterior do aparelho indica que é uma zona com matérias inflamáveis.

Os agentes de refrigeração e isolamento utilizados no aparelho contêm gases inflamáveis.

Durante o transporte, instalação, manutenção e limpeza do aparelho assegure-se que nenhum dos componentes do circuito de refrigeração sejam danificados. Se for o caso:

- evite as chamas por perto ou qualquer outra fonte de inflamação;
- ventile bem o local onde se encontra o aparelho.



Segurança de instalação

- O seu aparelho deve ser instalado (fixado se necessário) conforme as instruções deste manual a fim de evitar qualquer dano, instabilidade ou má instalação.
- Mantenha-o livre de obstruções nas aberturas de ventilação localizadas no recetáculo do aparelho ou na estrutura incorporada.
- Em nenhuma circunstância modifique a composição do aparelho, qualquer forma que seja. É muito perigoso.
- Assegure-se de que o fio de alimentação não está danificado quando estiver a colocar o aparelho.
- Qualquer dano no fio de alimentação pode provocar um curto circuito e/ou uma eletrocussão.

- Se o fio de abastecimento estiver danificado, tem de ser substituído pelo fabricante, pelo seu serviço pós-venda ou por pessoas de qualificação semelhante, de forma a evitar um perigo.
- Tripas ou blocos de alimentação portáteis não devem ser colocados atrás do aparelho.
- Para os modelos equipados com um dispensador de água ou compartimento de fazer gelo, encha ou ligue apenas a uma fonte de fornecimento de água potável.



Segurança de pessoas vulneráveis

- Este aparelho pode ser utilizado por crianças acima dos 8 anos e pessoas com capacidades físicas, sensoriais ou mentais reduzidas, ou pessoas com falta de experiência e conhecimento se tiverem recebido instruções ou forem supervisionadas relativamente à utilização do aparelho de forma segura e compreenderem os perigos envolvidos.
- As crianças não devem brincar com o aparelho.
- A limpeza e a manutenção efetuadas pelo utilizador não devem ser realizadas por crianças sem supervisão.
- Mantenha todo o material da embalagem longe de crianças, pois há o risco de asfixia.



Segurança de utilização

- Não danifique o circuito de refrigeração.
- Não use dispositivos mecânicos ou outros meios para acelerar o processo de descongelamento além dos recomendados pelo fabricante.
- Não use aparelhos elétricos dentro dos compartimentos de armazenamento de alimentos do aparelho, a não ser que estes tenham sido claramente recomendados pelo fabricante.
- Não armazene substâncias explosivas dentro deste aparelho como aerossóis com propulsão de gases inflamáveis.



Segurança alimentar

Para evitar a contaminação dos alimentos, deve respeitar as instruções seguintes:

- As aberturas de porta de forma prolongada são suscetíveis de levar a um aumento significativo da temperatura dos compartimentos do aparelho.
- Limpe regularmente as superfícies suscetíveis de entrar em contacto com alimentos e sistemas de evacuação acessíveis.
- Para aparelhos com distribuição de água: Limpe os recipientes de água se não tiverem sido usados durante 48 horas; lave bem o sistema de distribuição ligado a uma rede de distribuição de água se a água não tiver sido retirada durante 5 dias.
- Coloque carne e peixe cru nos recipientes do frigorífico adequados, de forma a que não entrem em contacto com outros alimentos, ou que não escorram para outros alimentos.
- Os compartimentos de “duas estrelas” para alimentos congelados servem para armazenar alimentos pré-congelados, armazenar ou fabricar gelado e cubos de gelo.

- Os compartimentos com “uma, duas e três estrelas” não servem para congelar alimentos frescos.
- Se o aparelho de refrigeração ficar vazio de forma prolongada, deve desligá-lo, descongelá-lo, limpá-lo, secá-lo e deixar a porta aberta para prevenir o desenvolvimento de fungos no interior do aparelho.

Respeito pelo meio ambiente



Este símbolo indica que este aparelho não deve ser tratado como resíduo doméstico.
Deve ser eliminado junto de um centro de recolha autorizado.

O seu aparelho contém vários materiais recicláveis. Assim, inclui este logótipo para indicar que os aparelhos usados devem ser colocados num ponto de recolha apropriado.

Informe-se junto do seu revendedor ou de serviços técnicos da sua cidade para conhecer os pontos de recolha dos aparelhos usados mais perto do seu domicílio. A reciclagem de aparelhos usados do fabricante será realizada nas melhores condições, em conformidade com a Diretiva Europeia em matéria de equipamentos elétricos e eletrónicos.

Alguns materiais de embalagem deste aparelho são também recicláveis. Participe na sua reciclagem contribuindo para a proteção do meio ambiente, eliminando-os nos contentores previstos para o efeito.

Em conformidade com as disposições legislativas mais recentes em termos de proteção e respeito pelo meio ambiente, o seu aparelho não contém CFC, mas sim um gás refrigerante chamado R600a. O tipo exato de gás refrigerante utilizado no seu aparelho é também indicado claramente na placa sinalética que se encontra no interior do seu aparelho, na parede esquerda em baixo. O R600a é um gás não poluente que não afeta a camada de ozono e cuja contribuição para o efeito de estufa é quase nula.

Os aparelhos usados devem ser tornados utilizáveis imediatamente.

Desligue e corte o cabo de alimentação do aparelho. Torne o fecho da porta inutilizável, ou melhor ainda, desmonte a porta para evitar, por exemplo, que uma criança ou um animal fique fechado no interior, por brincadeira.

Eco conceção

Para aceder a informações relativas ao seu modelo, armazenado na base de dados dos produtos, conforme a lei (UE) 2019/2016 e relativo à etiquetagem energética, deve conectar-se ao site de Internet dedicado no endereço <https://eprel.ec.europa.eu/>

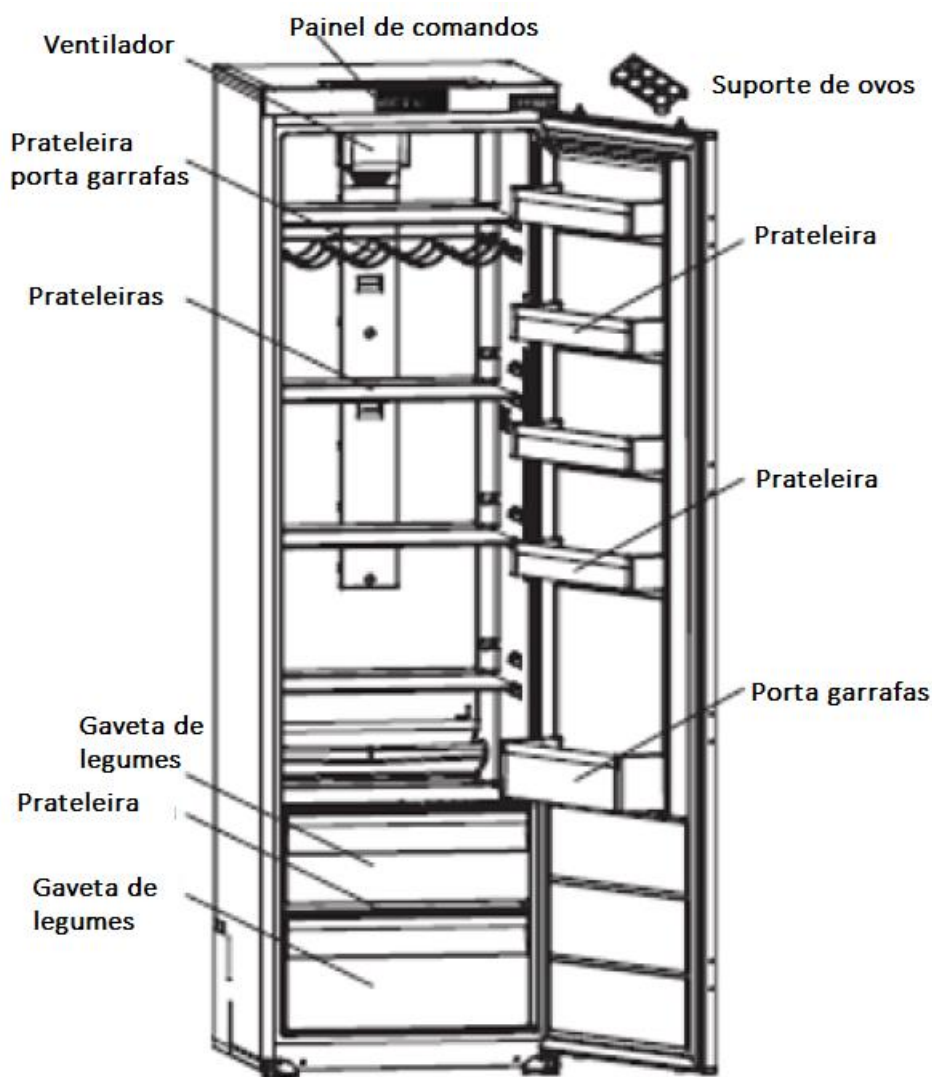
Procure a referência do seu aparelho no site de Internet introduzindo a referência do serviço indicado na placa sinalética do seu aparelho.

Outra forma de aceder a informações é apresentando o código “QR” presente na etiqueta energética do seu produto.

Disposição e apresentação do seu aparelho

- O seu aparelho foi criado e testado para otimizar o consumo de energia.

- A disposição proposta é a solução ideal para obter um consumo e uma conservação ideal dos alimentos.



Esta ilustração é fornecida apenas a título indicativo, deve verificar o seu aparelho para saber mais.

Apenas uma instalação correta do seu aparelho que respeite as instruções dadas neste guia de instalação e utilização permitirá conservar os seus alimentos em boas condições, e com um consumo de energia otimizado.

Economias de energia

Para limitar o consumo elétrico do seu aparelho:

- Instale-o em local adequado (ver capítulo referente à instalação).
- As portas devem estar abertas o menos tempo possível.
- Não introduza alimentos quentes no frigorífico nem no congelador, especialmente líquidos que libertem uma grande quantidade de vapor como a sopa.
- Verifique o funcionamento ótimo do congelador não deixando acumular demasiado gelo (descongelar assim que a camada tiver 5-6 mm de espessura) e limpe periodicamente o condensador (ver capítulo referente à manutenção).
- Verifique periodicamente as juntas das portas e assegure-se de que fecham com a máxima eficácia. Caso necessite de as substituir, consulte o serviço após venda.
- Nunca regule o aparelho a uma temperatura demasiado baixa.

Conservação de alimentos

Algumas regras a respeitar:

- Respeitar a cadeia de frio e pensar em acionar as funções “Booster” pelo menos 6 horas antes de voltar de compras (para modelos com esta função).
- Limpar pelo menos uma vez por mês a parte do frigorífico (consultar o capítulo Limpeza e conservação).
- Conservar os pratos feitos em casa no frigorífico deixando-os arrefecer previamente.
- Garanta que o seu aparelho está ajustado às temperaturas recomendadas em baixo. As temperaturas de cada compartimento são indicadas para otimizar a conservação dos alimentos e evitar desperdícios.

Grupo	Tipo de compartimento	Temperatura recomendada
Compartimentos para alimentos frescos	Compartimento para alimentos frescos (frigorífico)	+4°C

Organizar a colocação dos alimentos nos locais indicados conforme o quadro abaixo:

Compartimentos do frigorífico	Tipo de alimentos
Porta e prateleira do frigorífico	Compotas, bebidas, ovos, condimentos. Não colocar alimentos frescos perecíveis nestas zonas
Recipiente para legumes	Saladas, fruta, legumes, ervas Não guardar bananas, cebolas, batatas ou alho no frigorífico.
Prateleira inferior e gaveta da zona fria (consoante o modelo)	Carne crua, peixe, alimentos muito perecíveis (para um armazenamento de duração limitada). Não guardar fruta e legumes nesta gaveta, pois arrisca que se degradem rapidamente.
Prateleira intermédia	Laticínios
Prateleira superior	Charcutaria, pratos preparados, pratos para reaquecer

2 / INSTALAÇÃO DO APARELHO

Conservação antes da colocação

Antes de colocar o aparelho no lugar e de o ligar à eletricidade, lave as paredes e os acessórios internos com água tépida e sabão neutro para eliminar o odor típico dos produtos novos, e seque bem.

ⓘ Não utilize detergentes ou agentes de limpeza abrasivos, que possam danificar o revestimento.

Na primeira utilização ou após um período de não utilização, antes de colocar alimentos no compartimento, deixe o aparelho a funcionar pelo menos 2 horas usando as configurações mais elevadas.

Colocação



Advertência! Nunca exponha o aparelho a uma chama.

- Coloque o aparelho numa divisão seca e arejada.
- O aparelho deve ser colocado longe de fontes de calor tais como radiadores, caldeiras, raios solares, etc.
- O seu aparelho foi criado para um funcionamento ideal a uma certa temperatura ambiente. Foi criado para uma “classe climática” particular. Esta classe climática é indicada com clareza na placa sinalética (Ver capítulo “Contacto”). O frigorífico pode não manter temperaturas interiores satisfatórias se funcionar fora dos limites de temperaturas da classe climática atribuídos. Deve fazer com que a colocação escolhida respeite estes limites de temperatura:

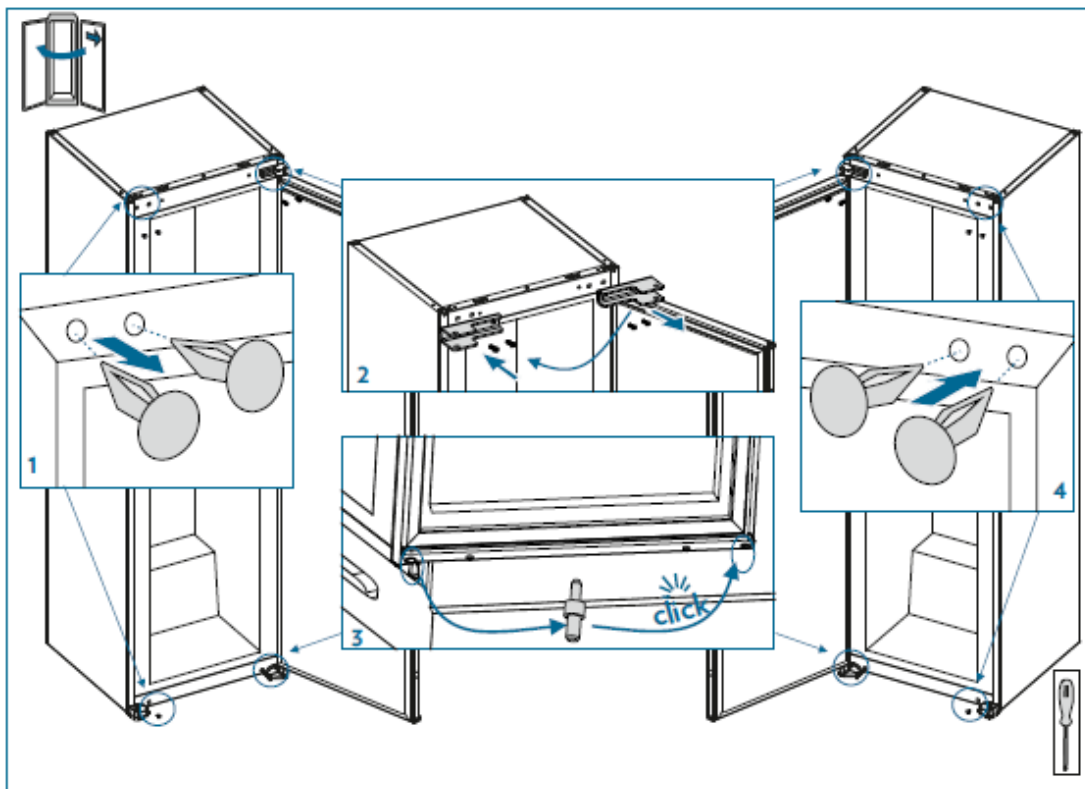
Classe	Temperatura ambiente
SN	Este aparelho de refrigeração é indicado para ser utilizado a temperaturas ambientes entre 10 °C e 32 °C
SN-ST	Este aparelho de refrigeração é indicado para ser utilizado a temperaturas ambientes entre 10 °C e 38 °C
SN-T	Este aparelho de refrigeração é indicado para ser utilizado a temperaturas ambientes entre 10 °C e 43 °C
N	Este aparelho de refrigeração é indicado para ser utilizado a temperaturas ambientes entre 16 °C e 32 °C
ST	Este aparelho de refrigeração é indicado para ser utilizado a temperaturas ambientes entre 16 °C e 38 °C
T	Este aparelho de refrigeração é indicado para ser utilizado a temperaturas ambientes entre 16 °C e 43 °C

- Conforme o precedente, não coloque o seu aparelho em varandas, terraços, garagens, etc. O calor excessivo no verão e o frio no inverno impedem o seu bom funcionamento e, como resultado, a boa conservação de alimentos.
- Deve garantir-se um nivelamento adequado através do ajuste de um ou vários pés ajustáveis situados na parte inferior do armário (ver parágrafo “nivelamento do aparelho”).
- Se o seu aparelho estiver equipado com rodas, lembre-se de que servem apenas para facilitar pequenos movimentos. Não as use para deslocar o aparelho em trajetos longos.

Inversão do sentido de abertura das portas

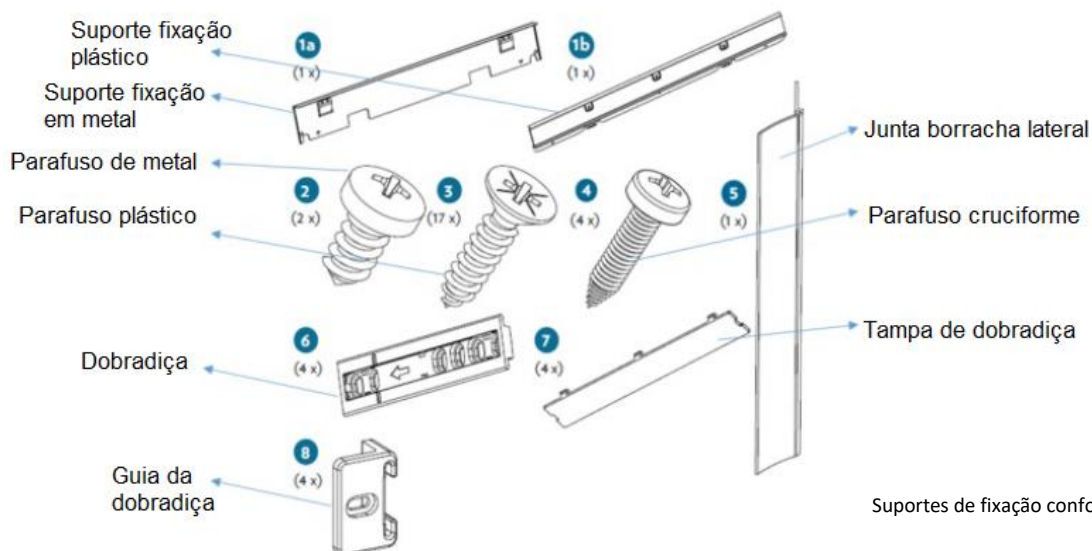
- Verifique se o aparelho está desligado e vazio.
- Para retirar a porta, é necessário inclinar o aparelho para trás. Apoie o aparelho sobre uma superfície dura para não deslizar durante a operação.
- Todas as peças retiradas devem ser conservadas para a reinstalação da porta.
- Não deite o aparelho sobre o chão pois isso poderá danificar o sistema de refrigeração.
- É preferível manipular o aparelho a duas pessoas durante a operação.

Veja o esquema abaixo.

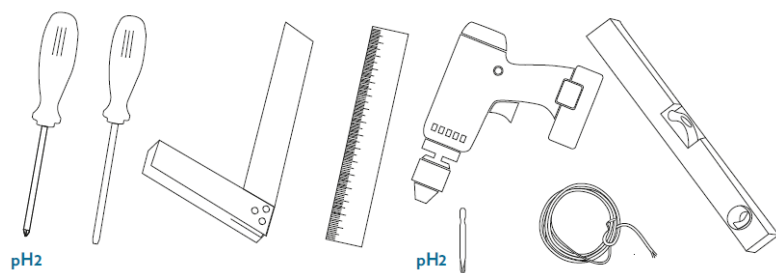


Instalação do aparelho

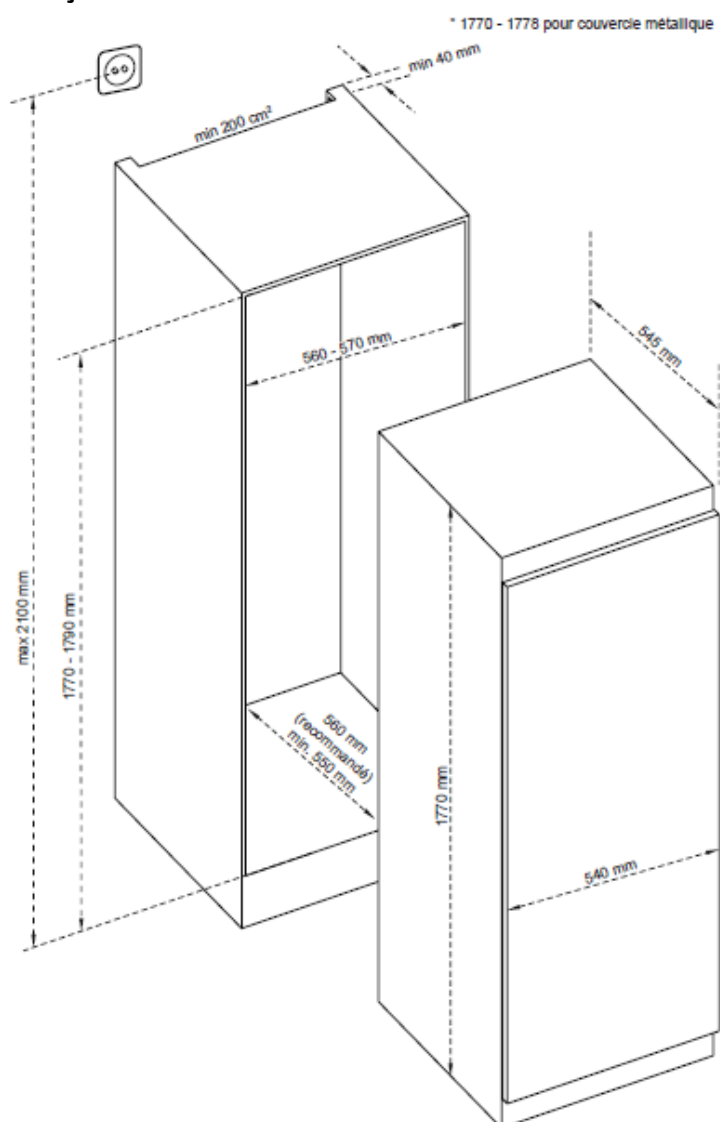
Kits de instalação



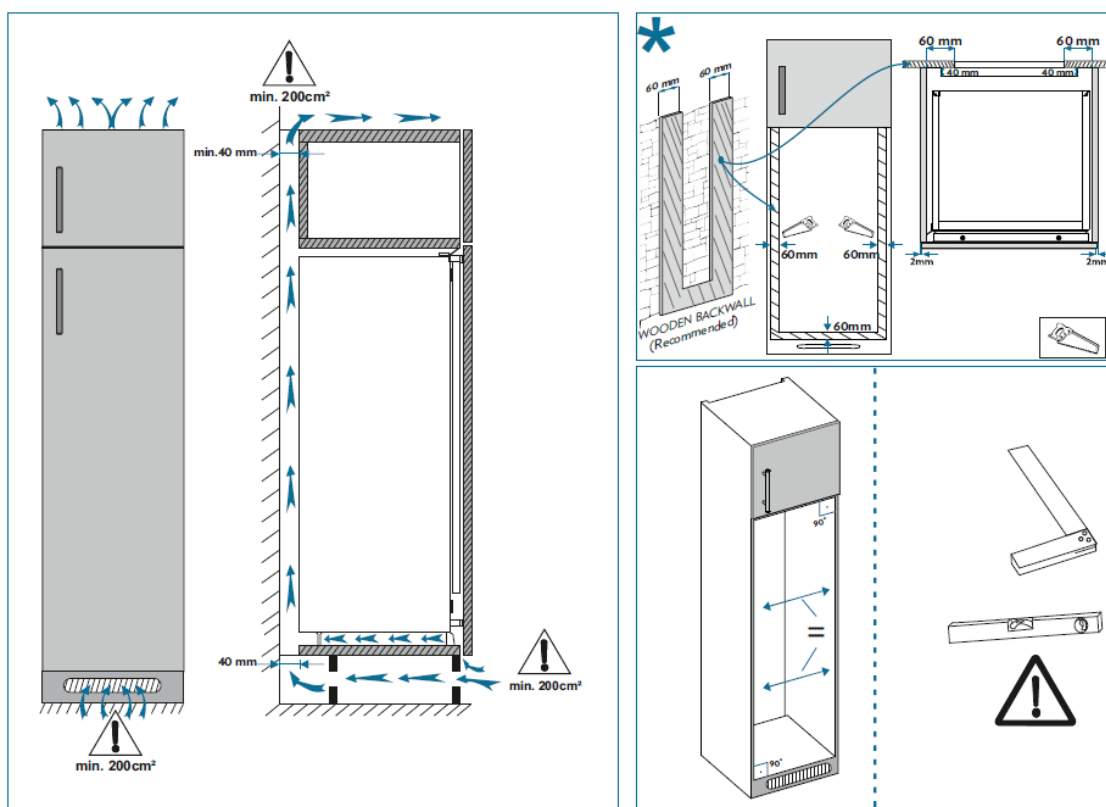
Utensílios necessários:



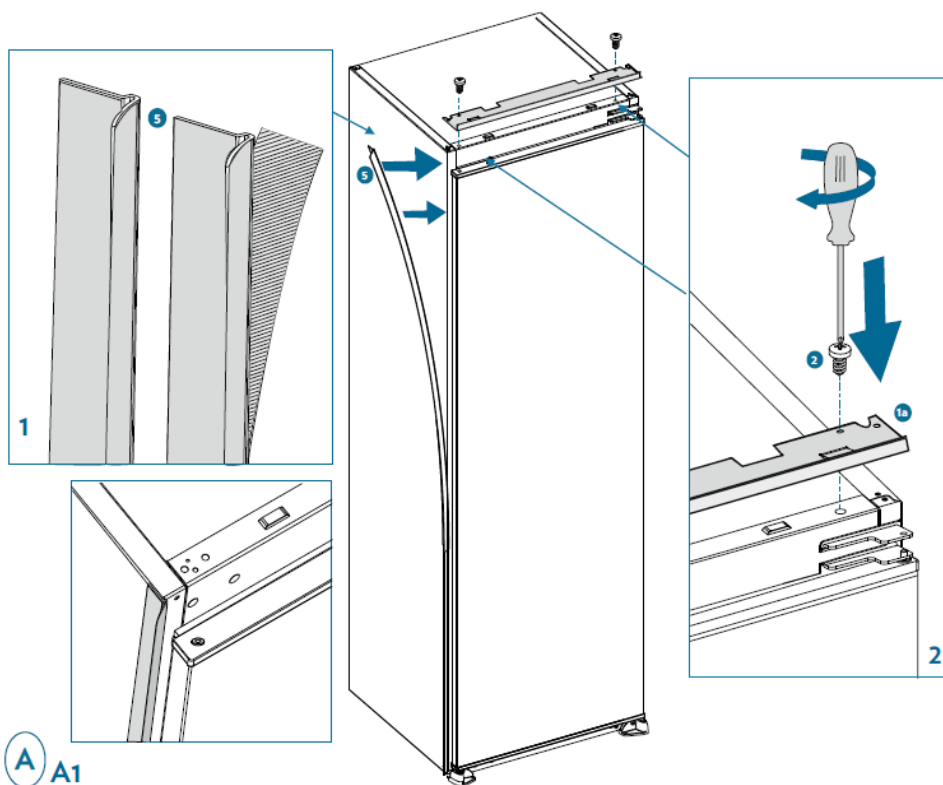
Instalação



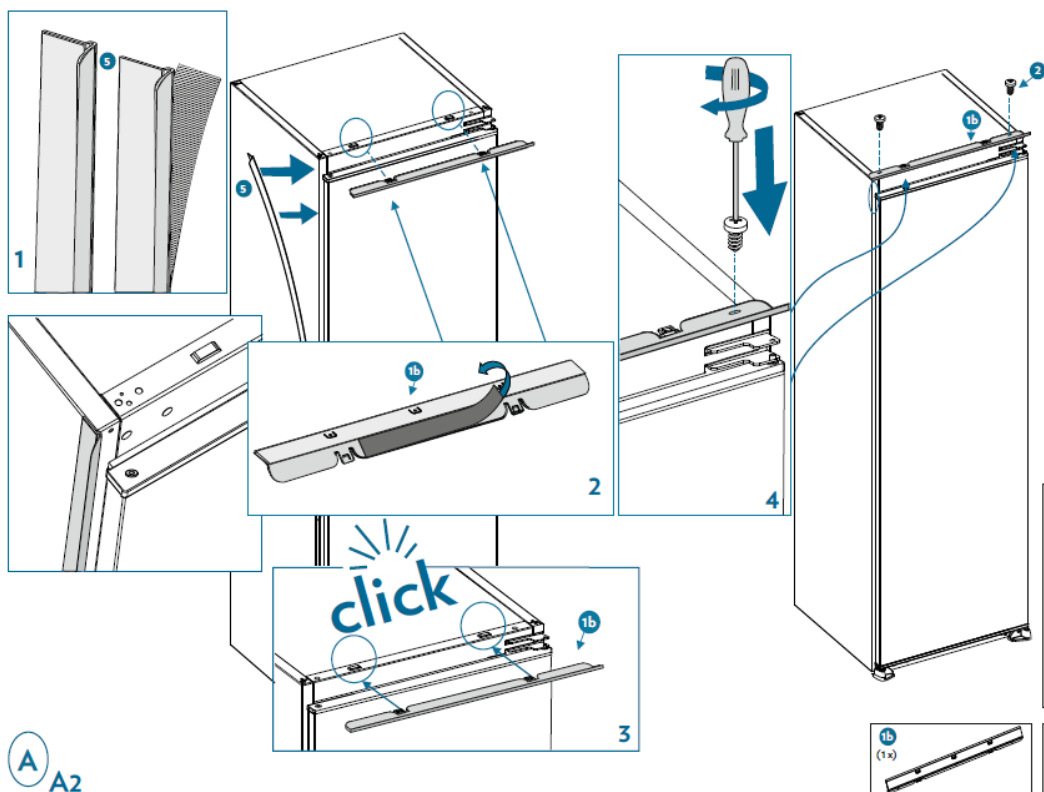
1. Garanta que a dimensão do compartimento é suficiente para permitir uma ventilação adequada.



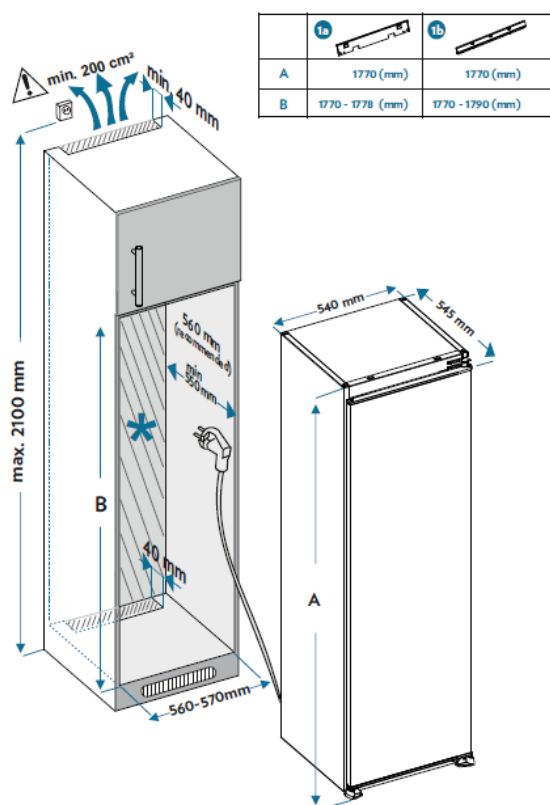
2. Instale a junta lateral de borracha para fechar a folga entre o aparelho e o móvel do lado onde a porta abre. Fixe o suporte de montagem da caixa ao aparelho.



* Segundo o modelo

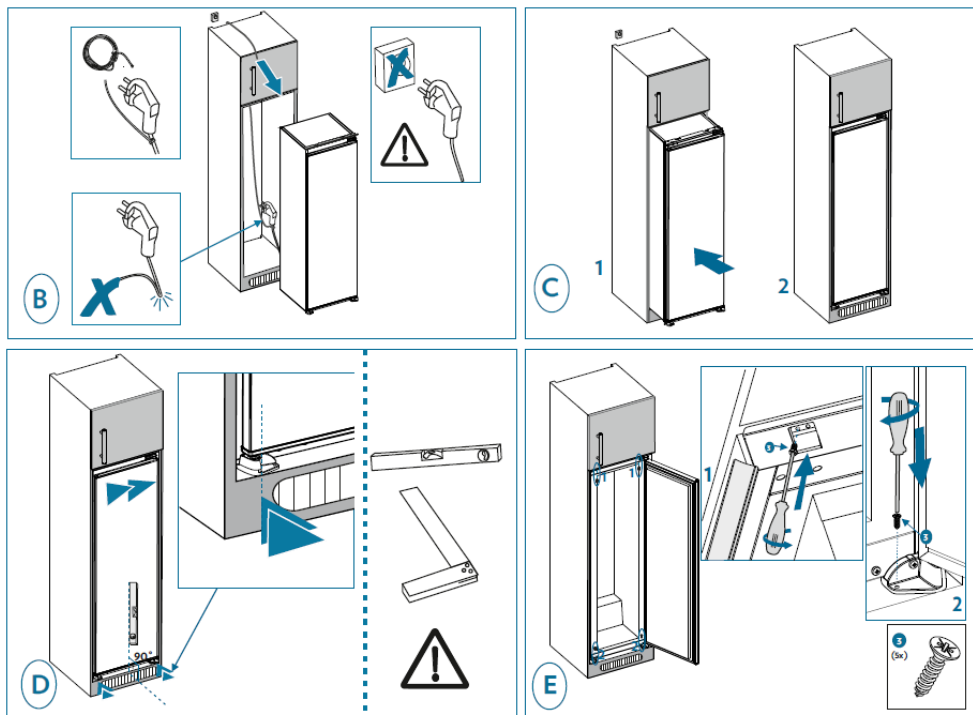


3. Deslize cuidadosamente o aparelho no móvel. Assegure-se de que o lado de abertura da porta fique o mais próximo possível da parede da caixa.

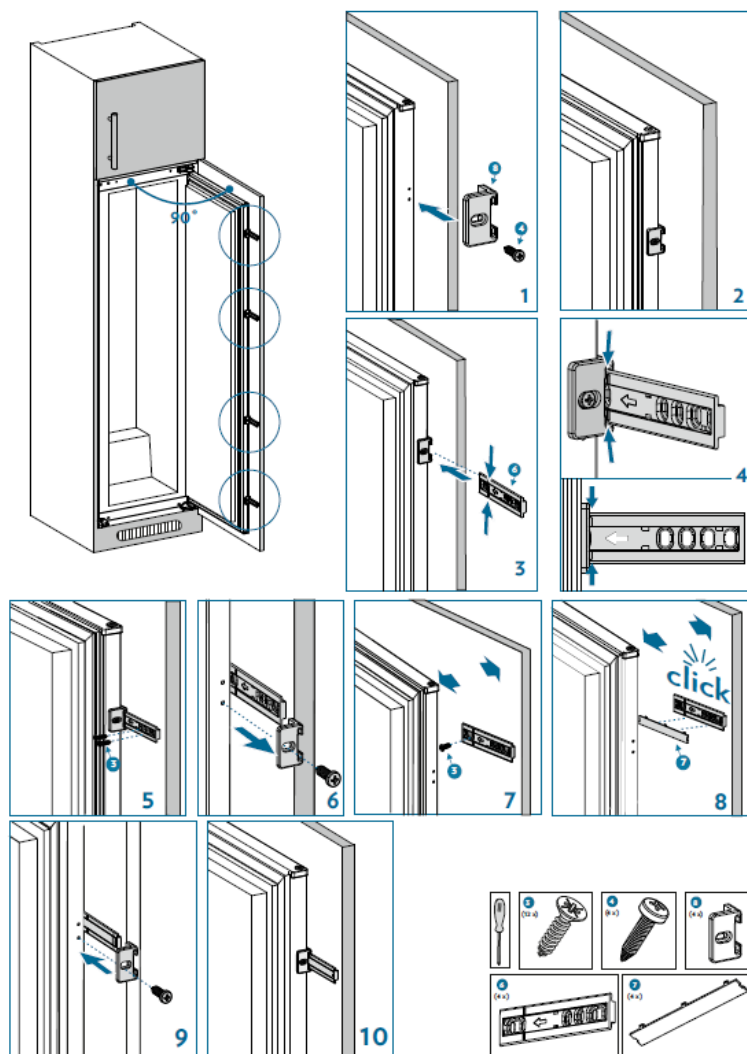


* Segundo o modelo

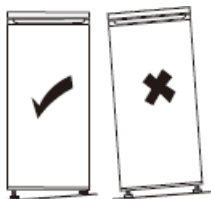
4. Não ligue o aparelho. Fixe o suporte de fixação e os pés à caixa do móvel.



5. Aparafuse uma guia nos orifícios da lateral do dispositivo. Insira a dobradiça na guia e aparafuse-a na porta. Desaperte a guia para aparafusar o último parafuso da corredeira na porta. Coloque a tampa na corredeira. Aparafuse a guia de novo no dispositivo inserindo a corredeira.



Nivelamento do aparelho



Selecione um espaço para instalar o frigorífico sobre uma superfície plana. Se o aparelho não estiver nivelado, as portas não ficarão corretamente alinhadas e a estanquicidade dos compartimentos poderá não ser assegurada.

Ligação elétrica



Aviso! Deve ser possível desligar o aparelho da alimentação principal, a tomada deve ser de fácil acesso após a instalação.

- A instalação elétrica deve cumprir as normas em vigor e deve ser capaz de resistir à potência nominal mencionada na placa sinalética.
- A tomada deve ser facilmente acessível, mas estar fora do alcance de crianças.
- Para sua segurança, este aparelho deve ser ligado à terra. Se a tomada não estiver ligada à terra, consulte um electricista qualificado para ligar o seu aparelho às regulamentações em vigor em conformidade.
- Não utilize uma extensão, nem um adaptador, um uma ficha múltipla.
- Não devem ser colocadas fichas triplas nem blocos de alimentação portáteis na parte traseira do aparelho.

O fabricante não assume qualquer responsabilidade se as precauções de segurança supramencionadas não forem respeitadas. **Em caso de incerteza, contacte o seu instalador.**

3 / UTILIZAÇÃO E CONSELHOS

Indicador “ZONA FRIA”



Este símbolo indica onde se situa a zona mais fria do vosso frigorífico, cuja temperatura é igual ou inferior a +4°C.

O indicador de temperatura permite controlar o bom funcionamento do vosso frigorífico.



Regular o termóstato



Temperatura correta

Atenção!

A abertura prolongada da porta pode causar um aumento interior da temperatura.

Assim, o indicador deve ser lido nos 30 segundos após a abertura da mesma para que a leitura seja correta.

Regulação da temperatura

Painel de comandos



Botões

2- Pressione 2 para ajustar a temperatura do compartimento do refrigerador conforme o ciclo seguinte: 8, 6, 5, 4, 2°C e para ativar o modo Super Refrigeração.

3- Pressione 3 para ativar o modo ECO.

Indicadores

1- aparece o ajuste da temperatura em curso do compartimento do frigorífico.

4- visor modo ECO.

5- visor modo SUPER REFRIGERAÇÃO

6- visor alarme: acende sempre que há um erro sobre os componentes como a resistência da descongelação, compressor ou quando a sonda não estiver ligada.

Modo operativo

- Pressione o botão “Modo” para seleccionar o modo desejado (M no painel de comandos).

- Pressione o botão “Frigorífico” (3 na imagem do painel) para ajustar a temperatura. A temperatura é configurada automaticamente para aproximadamente 4°C.

Modo super refrigeração

Este modo permite arrefecer e conservar uma grande quantidade de alimentos no compartimento assim como arrefecer bebidas rapidamente.

- Faça aparecer a sequência das diferentes temperaturas até que visualize a desejada para o modo Super refrigeração.
- Mantenha premida a tecla de regulação do frigorífico (2 na imagem do painel de comandos) enquanto a temperatura pisca a fim de ativar o modo. O sinal sonoro confirma que o modo está definido.
- Com pressões sucessivas exiba a nova temperatura que definiu para o modo super refrigeração. O visor respetivo (5 na imagem do painel) acende-se ao lado da temperatura, o modo está agora bem definido.

Assim que este modo estiver ativo:

- É impossível ativar o modo ECO.
- Para anular o modo, mantenha de novo a pressão na tecla de regulação do frigorífico. Assim que estiver desativado, os valores de regulação pré-selecionados regressam.

Modo ECO

Este modo permite economizar energia em períodos de uso menos frequente ou de ausência de casa. Funciona em temperatura ótima economizando energia.



- Prima a tecla Modo (3 na imagem do painel) até que o símbolo Eco pisque. Um sinal sonoro confirma que o modo está definido.
- O visor de temperatura do frigorífico mostra E.
- O símbolo do modo Eco e a letra E ficam acesos até ao final do Modo.

Assim que este modo estiver ativo:

- É impossível regular o frigorífico.
- O modo Super refrigeração pode ser selecionado mas anula o modo Eco.
- Para anular o modo, mantenha de novo a pressão na tecla Modo. Assim que estiver desativado, os valores de regulação pré-selecionados regressam.

Modo economizador de visor

Este modo permite economizar energia extinguindo todas as luzes do painel de comandos enquanto este estiver inativo. É automaticamente ativado após 30 segundos.

- Se premir em qualquer tecla depois das luzes do painel estarem extintas, as regulações do aparelho em curso reaparecem no visor para que seja possível efetuar as modificações que desejar.
- Se não anular o modo economizador de visor ou premir uma tecla durante 30 segundos, o painel permanece desligado.

Para desativar o modo economizador de visor

- Prima sobre qualquer tecla para ativar as opções, prima o botão seletor de modo (3 na imagem do painel de comandos) e mantenha premido durante 3 segundos.
- Para reativar o modo economizador de visor, prima o seletor de modo e mantenha de novo premido durante 3 segundos.

Alarme de porta aberta

O alarme aciona caso a porta esteja aberta demasiado tempo. Apaga assim que fecha a porta.

Uso corrente

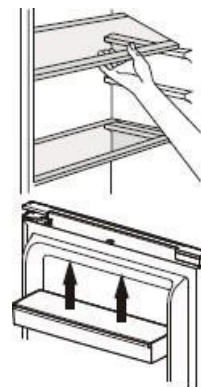
O seu compartimento do frigorífico vem equipado com prateleiras, gavetas e compartimentos com logótipos diferentes que ajudam a guardar os alimentos no local mais apropriado.

Utilização das prateleiras

As paredes do frigorífico vêm equipadas com uma série de calhas que permitem posicionar as prateleiras conforme desejado.

Posicionamento das prateleiras de porta

As prateleiras de porta podem ser retiradas para facilitar a limpeza. Para o fazer, puxe progressivamente a prateleira na direção indicada pelas setas até a retirar completamente. Depois de a limpar, volte a colocar no local desejado.

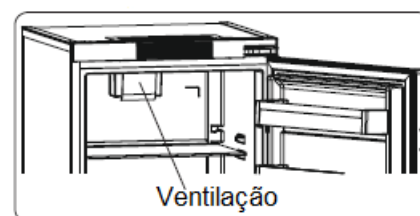


Porta garrafas

Adequado para a colocação de garrafas permitindo otimizar o espaço e colocar as bebidas da melhor forma. O local recomendado é a 2ª posição a contar de cima.

Ventilador

Não bloqueie as aberturas de entrada e saída de ar com a colocação de alimentos para não perturbar a circulação de ar.



Regulador de humidade

Se a gaveta de legumes estiver cheia, o regulador de humidade na parte anterior do compartimento deve estar aberto. Isto permite ao ar entrar na gaveta e controlar a humidade para aumentar a duração dos alimentos. O mostrador situado na parte de trás da prateleira deve estar aberto caso haja condensação na prateleira em vidro.



Conselhos e dicas

- Este frigorífico é um aparelho doméstico que serve para a conservação a curto prazo de alimentos como fruta, legumes, bebidas, etc.

- Não o utilize como um equipamento especializado que permita guardar produtos cuja conservação deve seguir regras de temperatura rigorosas, tais como as dos medicamentos, etc.
- Os alimentos cozinhados devem ser arrefecidos à temperatura ambiente antes de serem colocados no frigorífico.
- É aconselhado colocar os alimentos em recipientes herméticos antes de os guardar no aparelho.
- Não coloque os alimentos diretamente contra a saída de ar, pois arrisca bloquear o fluxo de ar e congelar os alimentos.
- Nunca introduza líquidos voláteis, inflamáveis ou explosivos como dissolventes, álcoois, acetona ou gasolina. Isto pode causar o risco de explosão.
- A porta não deve ficar aberta mais do que necessário.

Conselhos para refrigeração

- A carne (de todos os tipos) deve ser envolvida num saco hermético e colocada na prateleira de vidro por cima do recipiente para legumes.
- Para mais segurança, não a guarde desta forma mais do que um dia ou dois, no máximo.
- Os alimentos cozinhados, os pratos frios, etc. devem ser cobertos e podem ser colocados em qualquer prateleira.
- A fruta e legumes devem ser cuidadosamente lavados e colocados no compartimento previsto para o efeito.
- A manteiga e o queijo devem ser colocados em recipientes herméticos especiais, envoltos em película de alumínio ou colocados num saco hermético.
- As garrafas de leite devem ser fechadas e guardadas na prateleira para garrafas, na porta.
- Com a poupança de energia em mente, todas as prateleiras, gavetas e outros compartimentos devem ser colocados no lugar previsto.

4 / MANUTENÇÃO E LIMPEZA

Atenção:

Desligar o aparelho antes de proceder à limpeza ou qualquer operação de manutenção. Não puxe pelo cordão de alimentação, mas sim retire-o diretamente da ficha.

Limpeza

Por motivos de higiene, limpe regularmente o aparelho (parede e acessórios interiores, exteriores).

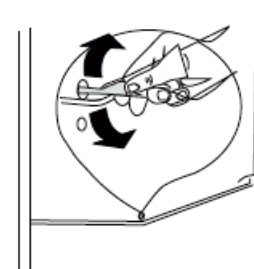
Importante! Os óleos etéreos e os solventes orgânicos podem danificar as peças em plástico, por exemplo, sumo de limão, ácido butírico, ácido acético.

- Não deixe que este tipo de substâncias entre em contacto com as peças do aparelho.
- Não utilize detergentes abrasivos.
- Retire os alimentos do aparelho. Guarde-os num lugar fresco e bem embalado.
- Limpe o aparelho e os acessórios interiores com a ajuda de um pano e água morna diluída com vinagre branco e bicarbonato de sódio. Nunca lave os acessórios na máquina da louça.
- Depois de limpar, enxague as superfícies com água doce e seque.
- Quando tudo estiver seco, volte a ligar o aparelho.
- Assegure-se de que não entra água no local da lâmpada nem em nenhum outro componente elétrico.
- Limpe o condensador com uma escova pelo menos 2 vezes por ano. Isto permite poupar energia e melhorar o rendimento do aparelho.

ⓘ Nunca limpe o aparelho com um dispositivo de limpeza a vapor.

Limpeza do orifício de evacuação

Para evitar que a água do descongelamento fique no frigorífico, limpe regularmente o orifício de evacuação na parte de trás da parte do frigorífico. Utilize um produto de conservação, como indicado no esquema à direita.



Substituição da lâmpada

A lâmpada interior é de classe energética F e de tipo LED. Para substituir, deve contactar o seu serviço pós-venda ou técnico habilitado.

5 / ANOMALIAS DE FUNCIONAMENTO



Aviso! Em caso de anomalia, desligue o seu aparelho. Somente um profissional qualificado pode proceder a uma reparação do mesmo.

Em caso de anomalia de funcionamento, verifique os pontos abaixo antes de chamar o serviço após venda ou um outro profissional qualificado.

Tipo de erro	Significado	Causa	Ação
E01	Aviso de sensor		Contacte o serviço após venda
E02	Aviso de sensor		Contacte o serviço após venda
E03	Aviso de sensor		Contacte o serviço após venda
E06	Aviso de sensor		Contacte o serviço após venda
E07	Aviso de sensor		Contacte o serviço após venda
E08	Aviso falha tensão	Este aviso aparece sempre que a alimentação elétrica estiver inferior a 170V.	<ul style="list-style-type: none"> - Não é uma avaria no aparelho, mas o erro permite evitar danos no compressor. - Aumentar a tensão para os níveis requeridos. - Se o problema persistir, contacte um técnico para ajudar.
E10	Não arrefece o suficiente	Este problema pode ser devido a: <ul style="list-style-type: none"> - Falta de corrente de longa duração. - Colocação de alimentos quentes no aparelho. 	1- Regule a temperatura do aparelho para mais frio ou ative o modo super refrigeração. O aviso extingue-se uma vez alcançada a temperatura correta. Mantenha as portas fechadas para reduzir o tempo necessário para alcançar a temperatura. 2- Limpe os orifícios do canal de evacuação de ar e evite colocar alimentos perto do sensor. Se o problema persistir, contacte um técnico para ajudar.
E11	Está demasiado frio	Várias	<ul style="list-style-type: none"> - Verifique se o modo super refrigeração está ativado. - Baixe a temperatura do aparelho. - Verifique se os orifícios estão limpos. Se o problema persistir, contacte um técnico para ajudar.

ⓘ Podem ser ouvidos alguns ruídos durante o funcionamento normal do aparelho (ciclo de funcionamento do compressor, descongelamento automático, circulação do gás refrigerante no aparelho, etc.).

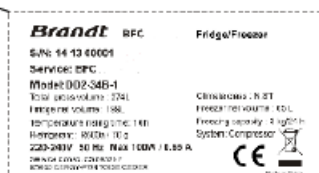
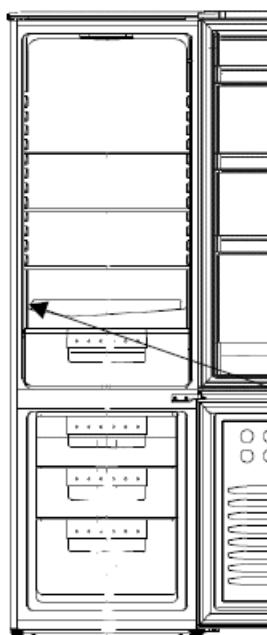


Se não encontrar a origem da anomalia de funcionamento, contate apenas o nosso serviço de assistência pós-venda autorizado ou um profissional qualificado.

6 / SERVIÇO PÓS-VENDA

As eventuais intervenções no aparelho devem ser efectuadas por um profissional qualificado depositário da marca.

Aquando da vossa chamada, mencionar a referência completa do aparelho (modelo, tipo, nº de série): estas indicações estão na placa sinalética situada em baixo à esquerda do aparelho (sobre a prateleira ou atrás da gaveta de legumes).



Referência	
Número de série	
Tipo	
Modelo	
Referência SAV	

Peças de origem



Aquando de uma intervenção de manutenção, solicitar a utilização exclusiva de peças certificadas de origem.

A duração mínima da disponibilização das peças sobresselentes inscritas na lista do Regulamento Europeu 2019-2019-EU e acessíveis nomeadamente ao utilizador do aparelho, é de 10 anos nas condições previstas pelo mesmo regulamento.

Garantia

Deve contactar o seu revendedor para tirar partido da garantia. O fabricante não oferece garantia comercial do aparelho de refrigeração.