

hergom

EB-1 SE



**INSTRUCCIONES PARA INSTALACIÓN, USO Y MANTENIMIENTO
INSTALLATION, USE AND MAINTENANCE INSTRUCTIONS
INSTRUCTIONS POUR L'INSTALLATION, L'UTILISATION ET L'ENTRETIEN
INSTRUCÇÕES PARA A INSTALAÇÃO, UTILIZAÇÃO E MANUTENÇÃO.**

BIENVENIDOS a la familia HERGOM.

Agradecemos la distinción que nos ha dispensado con la elección de nuestra Estufa Hergóm, que representa en técnica y estilo un importante avance sobre las clásicas estufas de leña.

Su nuevo compacto Hergom es, quizás, el sistema de calefacción por combustibles sólidos más avanzado que hoy se conoce. Poseer una estufa HERGÓM es la manifestación de un sentido de calidad excepcional.

Por favor, lea este manual en su totalidad. Su propósito es familiarizarle con el aparato, indicándole normas para su instalación, funcionamiento y mantenimiento, que le serán muy útiles. Consérvelo y acuda a él cuando lo necesite.

Si después de leer este manual necesita alguna aclaración complementaria, no dude en acudir a su proveedor habitual.

INDUSTRIAS HERGÓM, S.L., no se responsabiliza de los daños ocasionados, originados por alteraciones en sus productos que no hayan sido autorizados por escrito, o por instalaciones defectuosas.

Asimismo, se reserva el derecho a modificar sus fabricados sin previo aviso.

Industrias Hergóm, S.L., domiciliada en Soto de la Marina - Cantabria - España, ofrece una garantía de TRES AÑOS para sus aparatos. Industrias Hergom, S.L. garantiza durante 10 años la existencia de piezas de reparación y de un servicio técnico adecuado a partir de la fecha en la que este producto deje de fabricarse.

La cobertura geográfica de ésta garantía incluye sólo los países en los que Industrias Hergóm, S.L., una empresa filial o un importador oficial realizan la distribución de sus productos y en los que es de obligado cumplimiento la Directiva Comunitaria 2019/771/UE.

La garantía contará a partir de la fecha de compra del aparato señalada en el resguardo de la garantía y cubre únicamente los deterioros o roturas debidos a defectos o vicios de fabricación.

AVISO IMPORTANTE

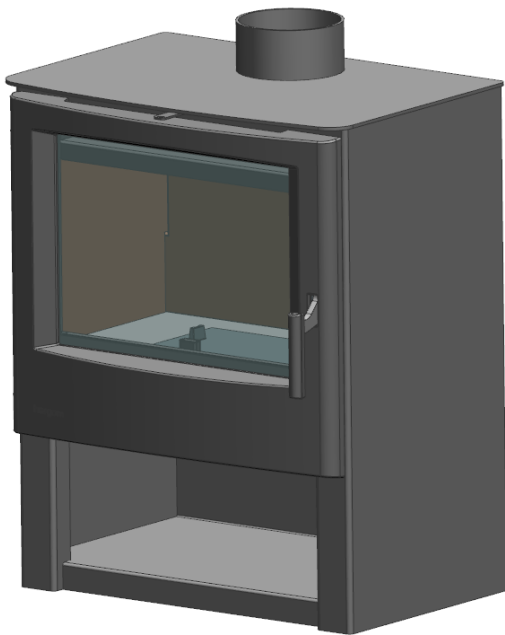
Si el aparato no se instala adecuadamente, no le dará el excelente servicio para el que ha sido concebido. Lea enteramente estas instrucciones y confíe el trabajo a un especialista.

Su aparato va protegido superficialmente con una pintura anticorrosiva, especial para temperaturas elevadas. En los primeros encendidos, es normal que se produzca un ligero humo, al evaporarse alguno de sus componentes, que permite a la pintura tomar cuerpo. Por ello recomendamos, ventilar la habitación hasta que este fenómeno desaparezca.

1. PRESENTACIÓN

Las características principales de esta estufa de leña son:

- Tapa de hierro fundido.
- Cuerpo de acero y puerta de hierro fundido con cristal vitrocerámico.
- Regulación de combustión por medio de válvula de aire de limpieza de cristal.
- Revestimiento interior de vermiculita.
- Mandos de acero y hierro fundido.
- Salida de humos para tubos de Ø150 mm.
- El conjunto está protegido con pintura anticorrosiva negra.
- ACCESORIO: Chapa protectora trasera. No se suministra con la estufa.



2. INSTALACIÓN

¡IMPORTANTE! Todas las reglamentaciones locales, incluidas las que hagan referencia a normas nacionales o europeas han de cumplirse cuando se instala el aparato.

La manera de instalar este aparato influirá decisivamente en la seguridad y buen funcionamiento del mismo.

Es muy importante realizar una buena instalación.

Para que la instalación de la estufa y de la chimenea sea correcta, es aconsejable que sea realizada por un profesional.

La estufa cede su calor por radiación, calentando directamente paredes, techos, etc.

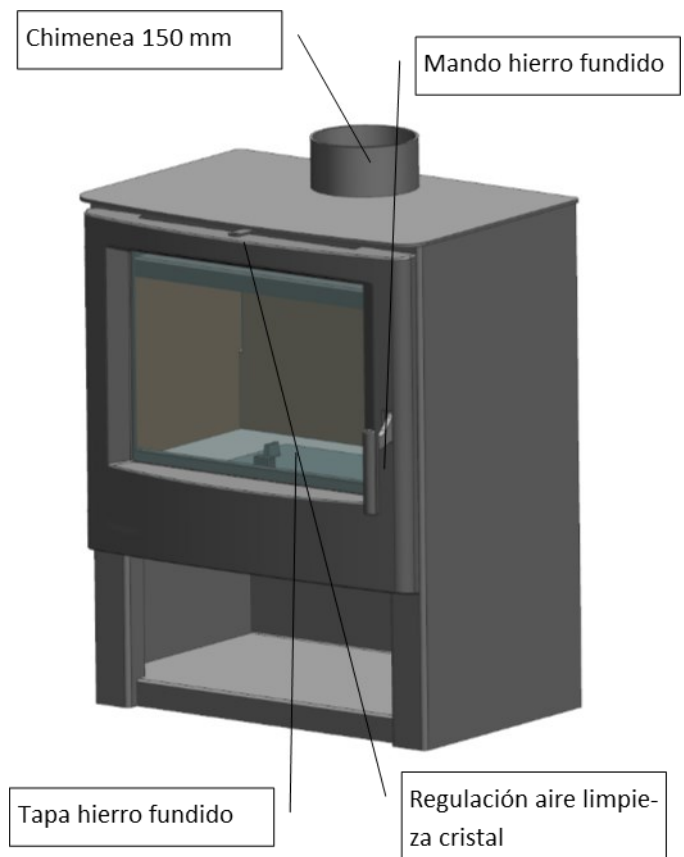
Para más informaciones sobre la instalación consulte el "Manual para el instalador profesional".

3. INSTRUCCIONES DE MANEJO

Una vez que su estufa ha sido instalada, y conectada a la chimenea, está preparado para encender el fuego.

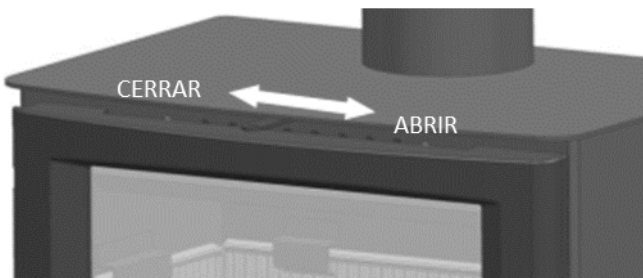
Aunque el funcionamiento de su estufa es fácil, el proceso de combustión de combustibles sólidos es complejo, ya que intervienen varios factores y se necesita tiempo y experiencia para comprender como se realiza.

Antes de encender su estufa por primera vez, es necesario familiarizarse con los distintos sistemas de control y partes de su aparato, cómo escoger la leña, cómo encenderla y usarla diariamente



Válvula limpieza cristal

Envía el aire para la combustión desde la parte superior de la puerta y provoca una cortina en el cristal que evita que las partículas de hollín se adhieran.



Aire primario y doble combustión

Su estufa dispone de aire primario para alimentar la combustión por la parte frontal inferior y una doble combustión por la parte superior trasera. Ambas salidas de aire están ajustadas de fábrica para conseguir la máxima eficiencia y reducción de emisiones.

Primer encendido

Se recomienda que el primer encendido se realice con fuego lento durante 3 o 4 horas, para conseguir el estabilizado de las distintas piezas, y evitar así alguna posible rotura.

Para encender la estufa, en el inicio, abrir completamente la válvula que regula la limpieza de cristal, desplazando el mando hacia la derecha.

Una vez conseguido el régimen deseado, regule la válvula para mantenerla en ese estado. .

Durante los primeros encendidos es posible que observe olores derivados de la polimerización de la pintura que recubre algunas partes del aparato o revestimiento. Es algo normal que desaparece tras 3 ó 4 encendidos.

Uso diario

Su estufa está preparada para el uso diario, después del primer encendido. Siempre que su estufa esté fría se recomienda encenderla lentamente.

Las necesidades de calor que quiera aportar a su

estufa serán las que determinen la frecuencia y cantidades con la que Vd. tendrá que cargar leña.

Dependiendo de la temperatura que desee deberá regular la potencia de la combustión regulando la válvula de entrada de aire al hogar.

Precaución en calentar demasiado

Un sobrecalentamiento significa que Vd. ha hecho funcionar su estufa a una temperatura demasiado elevada durante un largo período de tiempo. Esto puede dañar su aparato y por consiguiente deberá evitarlo.

Un sobrecalentamiento es el resultado de un tiro excesivo, debido a alguna de estas razones:

- Válvula de aire limpieza cristal excesivamente abierta para el tipo de madera utilizada.
- Chimenea demasiado grande.
- Mantenimiento incorrecto de la estufa, lo que puede producir infiltraciones de aire.
- Combustible inadecuado que produce altas temperaturas.
- Puerta mal cerrada.
- Parrilla del hogar mal ajustada

La parrilla del hogar es desmontable para facilitar su limpieza.

Bajo ella se aloja el cenicero para la recogida de cenizas.

Cenicero

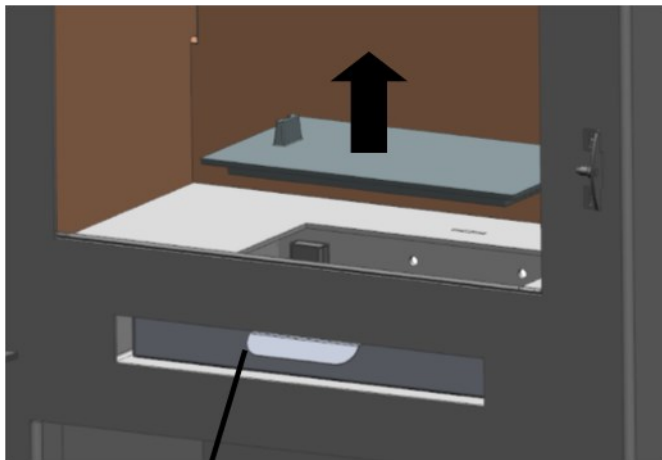
¡Muy importante!

Siempre debe operar con el cenicero cuando el compacto esté frío.

Para vaciar las cenizas del hogar, levante la parrilla situada en el fondo del hogar.

Empuje las cenizas con un útil (cepillo) hacia el cenicero.

Para sacar el cenicero tire hacia usted. Una vez vaciadas las cenizas, vuelva a colocar el cenicero en su alojamiento.



CENICERO

4. INTERIORES DE VERMICULITA

Para quitar los interiores de vermiculita

¡Muy importante!

Asegúrese que el aparato esté frío antes de empezar.

Quitar la tapa de hierro fundido



Levantar con una mano los deflectores superiores y quitar el lateral derecho



Quitar la chapa de protección del deflector superior





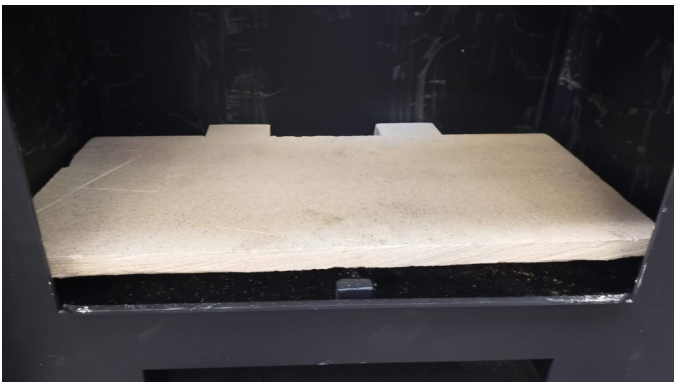
Manteniendo los deflectores superiores levantados, quitar el lateral izquierdo



Quitar la trasera



Posar los deflectores en el fondo de la cámara de combustión y quitar antes el deflector superior y luego el deflector inferior



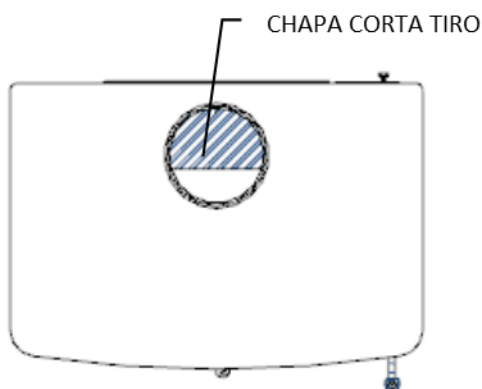
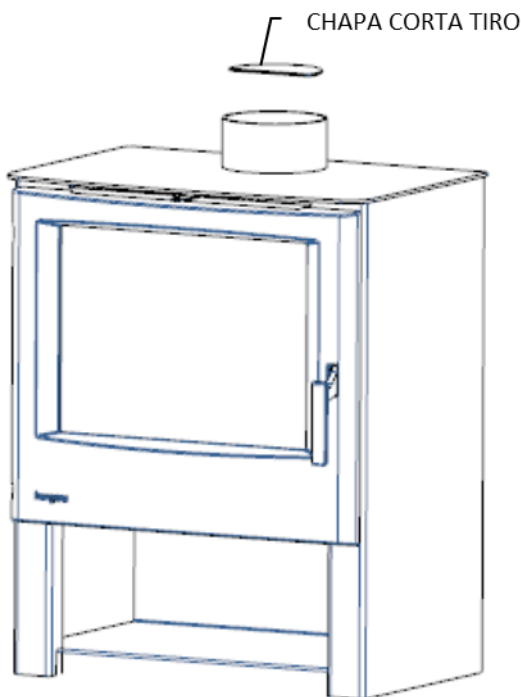
INDUSTRIAS HERGOM, S.L. declina toda responsabilidad derivada de una instalación defectuosa o de una utilización incorrecta y se reserva el derecho de modificar sus productos sin previo aviso.

La responsabilidad por vicio de fabricación, se someterá al criterio y comprobación de sus técnicos, estando en todo caso limitada a la reparación o sustitución de sus fabricados, excluyendo las obras y deterioros que dicha reparación pudiera ocasionar

La chapa corta tiro es necesaria para obtener los resultados acreditados por el laboratorio Oficial que ha ensayado este producto.

Para retirar la chapa corta tiro es necesario antes quitar la vermiculita empezando por los laterales

y la trasera, el deflector inferior y superior. Retire la chapa corta tiro levantándola y girándola 90 grados y vuelva a colocar los deflectores, la trasera y los laterales. Ver apartado “**Interiores de vermiculita**”.



5. LIMPIEZA Y MANTENIMIENTO

Su estufa es un aparato que está sometido a temperaturas extremas y al efecto corrosivo de residuos de la combustión. Su mantenimiento periódico es esencial para conseguir una mayor duración y mejor utilización de la misma. Para ello recomendamos efectuar con frecuencia los siguientes controles:

DURANTE LA TEMPORADA DE USO

- Inspeccionar visualmente la chimenea. Limpiar el hollín y los alquitranes si estos han

empezado a acumularse en las paredes interiores del compacto.

- Verificar que la puerta cierra herméticamente; ajustarla si es necesario.

CUANDO LA TEMPORADA FINALIZA

- Inspeccionar y limpiar la chimenea.
- Pasar la aspiradora por el interior de su estufa e inspeccionarla
- El hollín y los alquitranes (creosota) que se acumulan en las paredes de su estufa reducen el rendimiento y pueden ocasionar un incendio.
- Inspeccionar los cordones cerámicos de la puerta y del cristal. Éstos deberán reemplazarse cuando no realicen un sellado perfecto.
- En las estufas pintadas, vuelva a pintar las piezas de hierro fundido si es necesario. Para ello utilice pintura anti calórica.

LIMPIEZA

La limpieza debe hacerse siempre con la estufa fría.

Limpieza de cenizas

Esta estufa está provista de un cenicero situado bajo el fondo del hogar.

Saque el cenicero y vacíe las cenizas.

Las cenizas deberán vaciarse en un recipiente metálico y sacarse inmediatamente de la casa.

Si fuese necesario limpie el alojamiento del cenicero.

Piezas pintadas

La limpieza de éstas debe realizarse con un paño totalmente seco, para evitar la oxidación de las mismas.

Conector y chimenea

Podrá encontrar la información necesaria en el

“Manual para el instalador profesional”.

CRISTALES PUERTA

Limpieza

Los limpiacristales para estufas son productos bastante efectivos.

Nunca intente limpiar los cristales durante el funcionamiento de la estufa.

Si el cristal de la puerta de su estufa está constantemente empañado de hollín, quiere decir que su fuego es “pobre” y que, consiguientemente, el conector y chimenea se están obstruyendo de hollín y creosota.

Sustitución

El cristal de su estufa está fabricado especialmente para estufas de leña.

En caso de rotura este debe reemplazarse por otro de las mismas características. Diríjase a nuestro distribuidor para que le suministre el cristal adecuado, acompañado de las instrucciones de montaje y juntas.

6. SEGURIDAD

ADVERTENCIA

Los aparatos a gas/leña/pellet se calientan durante el funcionamiento.

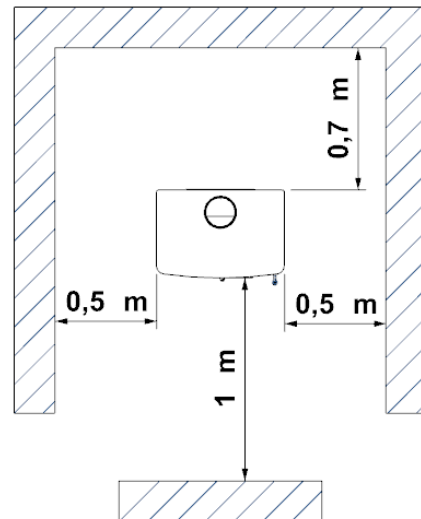
Durante el calentamiento y enfriamiento de este aparato se pueden producir ruidos debidos a la dilatación y contracción de la chapa. En consecuencia, hay que actuar con precaución y mantenerse alejado, especialmente evite la cercanía de los niños, ancianos u otras personas que requieran de especial atención así como mascotas mientras que el aparato este encendido. Asegúrese que los niños u otras personas no familiarizadas con el funcionamiento del aparato sean supervisados por personas responsables cuando se acerquen a él.

Para la protección de quemaduras y para proteger el acercamiento de niños o personas que no deban entrar en contacto con el aparato coloque un cortafuegos o separador.

Importante en el primer encendido: pueden desprenderse algunas gotas de agua por condensación, producida por la humedad del ambiente donde el aparato haya estado almacenado.

Existen posibles riesgos que hay que tener en cuenta a la hora de hacer funcionar su hogar de combustibles sólidos, sea cual fuere la marca. Estos riesgos pueden minimizarse si se siguen las instrucciones y recomendaciones que damos en este manual.

- Mantenga alejado cualquier material combustible (muebles, cortinas, ropas, etc.), a una distancia mínima de seguridad de 100 cm.



- Las cenizas deberán vaciarse en un recipiente metálico y sacarse inmediatamente de la casa.
- No deben utilizarse jamás combustibles líquidos para encender su hogar. Mantenga alejado cualquier tipo de líquido inflamable (gasolina, petróleo, alcohol, etc.).
- Hacer inspecciones periódicas de la chimenea y limpiarla cada vez que sea necesario. Inspeccionar igualmente el estado de juntas, cristal, tornillos, etc.
- No debe situarlo cerca de paredes combustibles, o que tengan algún tipo de recubrimiento susceptible de deterioro o deformación por efecto de temperatura (barnices, pintura, etc.). Se debe tener la precaución igualmente, de que las rejillas de aire caliente no se sitúen sobre elementos combustibles.
- Proteja la mano con un guante u otro material aislante, ya que durante el funcionamiento, el mando de apertura y cierre se calienta.

- No almacene en la parte inferior de la estufa materiales combustibles.

Cuando se instale la estufa es necesario que se coloque sobre una superficie plana y sin desniveles que eviten el perfecto asentamiento de la estufa. El lugar en que asienta la estufa debe ser de materiales resistentes al calor

Consejos:

- Le recomendamos que las primeras cargas sean pequeñas.
- Para que el tiro empiece a actuar, caliente la chimenea introduciendo un papel encendido por el hueco existente entre el frente y el deflector, dirigiéndolo hacia la chimenea.
- Mientras realiza el primer encendido, mantenga ventilada la estancia donde se encuentra la estufa pues pueden aparecer vapores de pintura.
- Mantenga la estufa encendida durante algunas horas a este régimen de funcionamiento.
- **¡IMPORTANTE!** La altura total de la carga no debe sobrepasar el 50% la altura de la cámara de combustión.
- La estufa debe permanecer cerrada en todo momento durante la combustión para evitar la salida de humos. Abriéndola solo durante las recargas.
- Con la estufa funcionando las operaciones de apertura deben realizarse despacio para evitar la salida de humos y una quemadura accidental.

6. RECICLAJE DEL PRODUCTO

Su aparato se entrega embalado con plástico y una caja de cartón sobre un palet de madera. Puede utilizar el cartón y la madera como combustible en los primeros encendidos del aparato, o bien llevarlo a un punto de reciclado local.

El plástico que protege al aparato debe llevarse a un punto o centro de reciclado local específico, no debe desecharse en los contenedores de desecho convencional.

Todas las reglamentaciones locales, incluidas las que hagan referencia a normas nacionales o europeas han de cumplirse cuando se vaya a proceder

al reciclado del producto al final de su vida útil. Nunca debe eliminarse el producto en los contenedores de desecho convencional.

Su aparato está compuesto por componentes de fundición, acero, vidrio, materiales aislantes y material eléctrico, que van ensamblados mediante tornillos y remaches. Puede desmontarlo y llevarlo a un punto o centro de reciclado local específico. El cristal no debe depositarse en los contenedores de desecho convencional

WELCOME to the HERGÓM family

We would like to thank you for choosing our BUILT-IN FIREPLACE for on-site installation.

All parts have been manufactured in cast iron and steel to guarantee a long life cycle.

We are sure that your new CAST IRON FIREPLACE will prove fully satisfactory, which is the most outstanding feature of our equipment.

Owning an HERGÓM FIREPLACE displays an exceptional sense of quality.

Please, read this manual in full. Its purpose is to familiarise users with the FIREPLACE by explaining extremely useful installation, operational and maintenance instructions. Keep this manual at hand for future reference whenever necessary.

If, after reading this manual, you should require any extra clarification, please consult your regular dealer

HERGÓM may not be held liable for any damages caused by alterations to its products that have not been authorised in writing, or for faulty installation work.

Furthermore, it reserves the right to change its products without prior warning.

HERGÓM, offers a THREE YEAR warranty on its products.

The geographical coverage of the said warranty only includes the countries in which HERGÓM, a subsidiary company or an official importer distribute its products and where Community Directive 2019/771/UE is in force.

The warranty comes into force on the purchase date of the product as indicated on the relevant receipt and that must coincide with the warranty document and only covers damage or breakages due to manufacturing defects

IMPORTANT NOTE

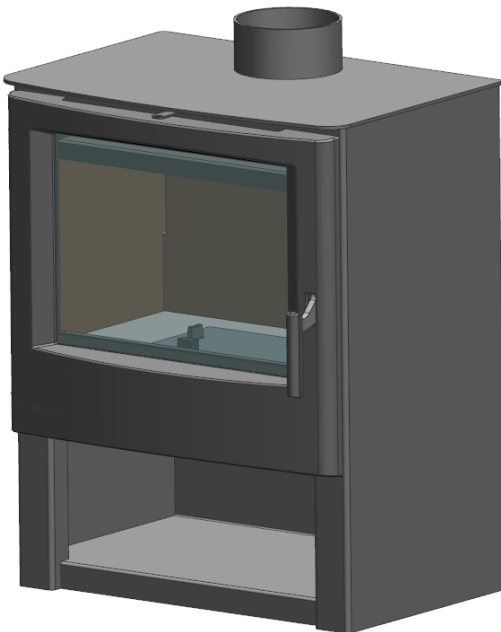
ATTENTION: If the device is not installed correctly, it will not provide the excellent service for which it has been designed. Please, read these instructions in full and trust the work to a specialist.

The surface of your Cast Iron Fireplace is protected by a coat of special anti-heat paint that resists high temperatures. When lighting the fireplace for the first few times, the said paint may emit some fumes. This is normal and is due to the evaporation of certain components of the paint while it adapts to the heat. We, therefore, recommend ventilating the room until this phenomenon ceases to appear.

1. PRESENTATION

The main features of this wood stove are:

- Cast iron lid
- Steel body and cast-iron door with ceramic glass panel
- Combustion regulated by a glass cleaning air valve
- Inner vermiculite lining
- Steel and cast-iron knobs
- Smoke outlet for Ø150 mm pipes
- The assembly is protected with black heat-resistant paint.
- ACCESSORIES: Rear protective plate Not supplied with the cooker



2. INSTALLATION

IMPORTANT NOTE! All local regulations, including national or European standards, must be complied with when installing the appliance.

How you install this appliance will significantly influence its safety and proper functioning.

Proper installation is very important. To ensure the stove and fireplace are installed correctly, seek the help of a professional.

The stove releases heat through radiation, heating

walls, ceilings, etc., directly.

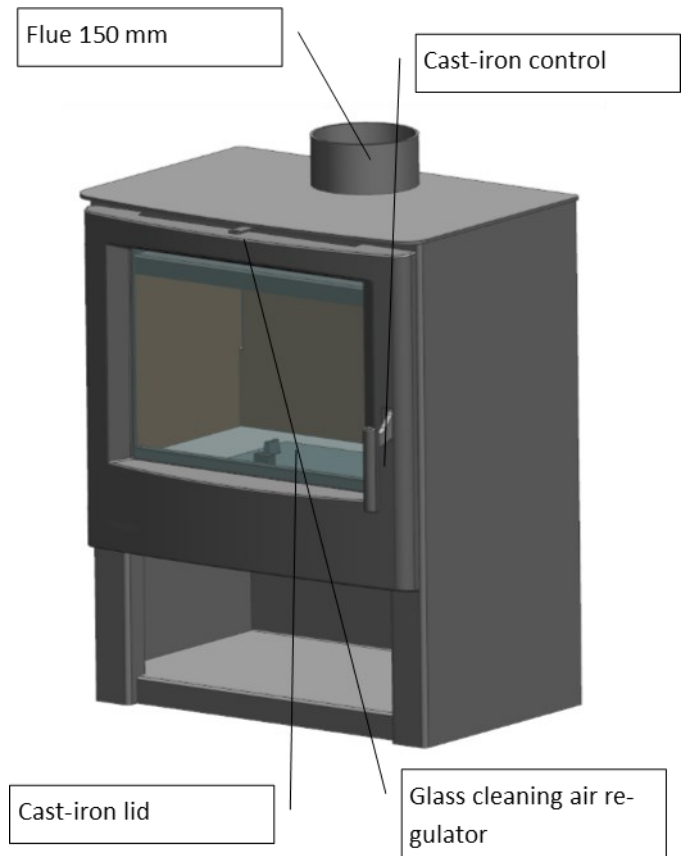
Please refer to the “Professional Installer’s Manual” for further installation information.

3. OPERATING INSTRUCTIONS

Once your stove has been installed and connected to the chimney, you are ready to light the fire.

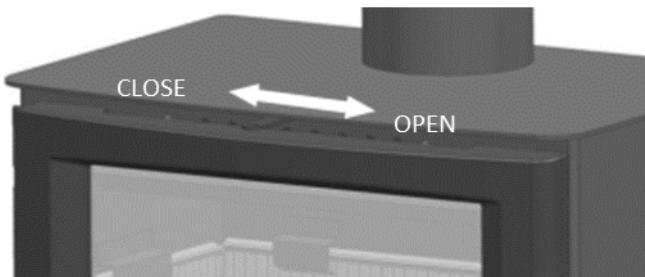
Although operating your stove may seem easy, the combustion of solid fuels is a particularly complex process involving several factors, and it takes time and experience to understand how it is done.

Before lighting your stove for the first time, take your time to get to know the different control systems and parts of your appliance, how to choose firewood, how to light it and how to use it daily.



Glass cleaning valve

It sends the air for combustion from the top of the door and creates a curtain on the glass that prevents soot particles from sticking.



Primary air and double combustion

Your stove has a primary air outlet to feed the combustion through the lower front part and a double combustion through the upper rear part. Both air outlets are factory set for maximum efficiency and emission reduction.

First ignition

The first ignition should be carried out with slow fire for 3 or 4 hours to stabilise the components and avoid any possible breakage.

To switch on the stove for the first time, open the valve that regulates glass cleaning completely by moving the knob to the right.

Once the desired heat has been achieved, adjust the valve to maintain it. .

During the first few ignitions, you may notice odours resulting from the polymerisation of the paint covering some parts of the appliance or coating. This is normal and disappears after 3 or 4 ignitions.

Daily use

Your stove is ready for daily use after the first ignition. Whenever your stove is cold, we recommend you light it slowly.

The heat needs you want your stove to offer will determine how often and how much wood you need to load.

Depending on the desired temperature, you must regulate the combustion output by adjusting the air inlet valve to the firebox.

Caution on overheating

Overheating means you have been operating your stove at a high temperature for too long. This may damage your appliance and should therefore be avoided as far as possible.

Overheating is the result of excessive firing due to one of these reasons:

- Glass cleaning air valve is too open for the type of wood used.
- Chimney too large.
- Incorrect maintenance of the stove, which can lead to air infiltration.
- Inadequate fuel resulting in high temperatures.
- Door not properly closed.
- Incorrectly adjusted firebox grill.

The firebox grill is removable for easy cleaning.

The ashtray for collecting ashes is located underneath it.

Ashtray

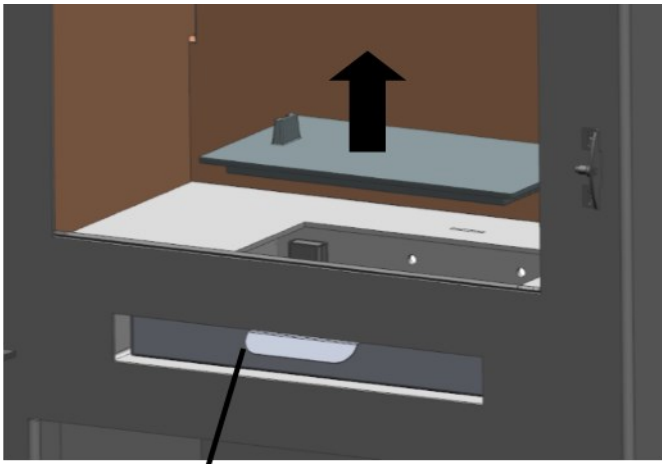
Very important!

Always operate the ashtray when the appliance is cold.

To empty the ashes from the firebox, lift the grate at the bottom of the firebox.

Sweep the ashes with a tool (brush) into the ashtray.

To remove the ashtray, pull it towards you. Once the ashes have been emptied, put the ashtray back in its housing.



ASH TRAY

4. VERMICULITE INTERIORES

To remove vermiculite interiors

Very important note!

Ensure the appliance is cold before starting.

Remove the cast iron lid.



Keeping the top baffles raised, remove the left-hand side panel.



Lift the upper baffles with one hand and remove the right-hand side panel.



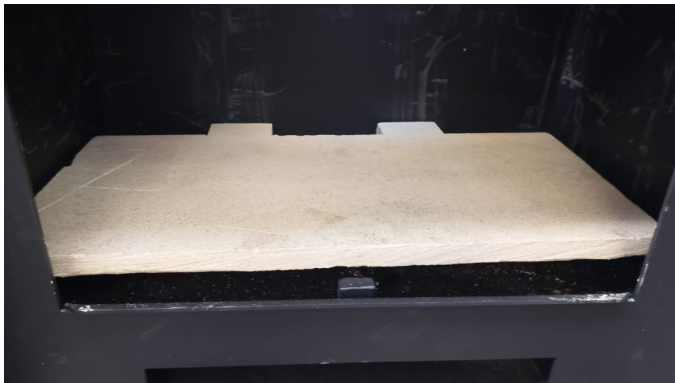
Remove the rear panel.



Remove the protective plate from the top baffle.



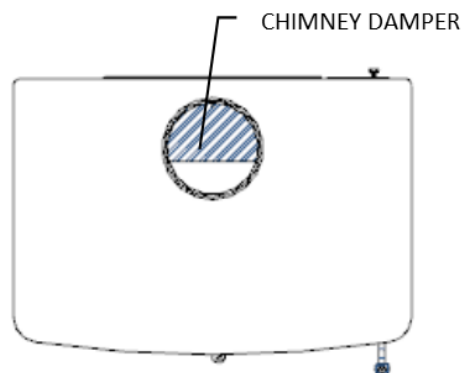
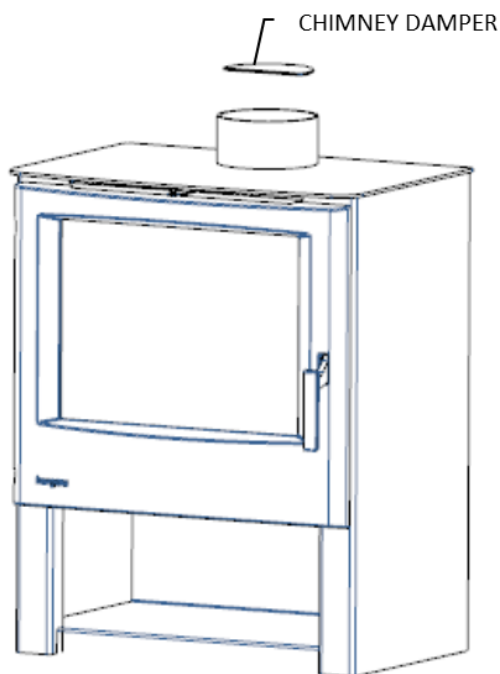
Position the baffles at the bottom of the combustion chamber and remove the upper baffle first and then the lower baffle.



to the criteria and verification of its technicians but limited to the repair or replacement of its products, excluding the works and deterioration that such repair could cause.

The damper is necessary to obtain the results accredited by the official laboratory testing this product.

To remove the damper, first, you will have to remove the vermiculite starting from the sides and the rear, the lower and upper baffles. Remove the damper by lifting and rotating it by 90 degrees, and replace the rear and side baffles. See section "Vermiculite interiors".



INDUSTRIAS HERGOM, S.A. accepts no liability derived from faulty installation or incorrect use and reserves the right to change its products without prior notice.

Liability for manufacturing defects will be subject

5. CLEANING AND MAINTENANCE

CLEANING AND MAINTENANCE

Your stove is subject to extreme temperatures and the corrosive effect of combustion residues. Regular maintenance is essential for a longer life and better utilisation. We, therefore, recommend you carry out the following checks regularly:

DURING THE SEASON OF USE

- Visually inspect the chimney. Clean soot and tars if they have started to accumulate on the inner walls of the stove.
- Check that the door closes tightly; adjust if necessary.

AT THE END OF THE SEASON

- Inspect and clean the chimney.
- Vacuum the inside of your stove and inspect it carefully.
- Soot and tars (creosote) that accumulate on the walls of your cooker reduce performance and can cause a fire.
- Inspect the ceramic beads on the door and glass. They must be replaced if and when they do not provide a perfect seal.
- On painted cookers, repaint cast iron parts if necessary. Use heat-resistant paint.

CLEANING

Cleaning should always be done when the stove is cold.

Cleaning ashes

This stove is equipped with an ashtray at the bottom of the firebox.

Take out the ashtray and empty the ashes.

The ashes should be emptied into a metal container and immediately removed from the house.

If necessary, clean the ashtray housing.

Painted parts

They should be cleaned with a completely dry cloth to prevent rusting.

Connector and chimney

More information can be found in the “Professional Installer’s Manual”.

GLASS DOOR

Cleaning

Stove glass cleaners are quite effective products.

Never attempt to clean the glass while the stove is in operation.

If the glass of your stove door is constantly fogged with soot, it means that your fire is “poor” and that, consequently, the connector and chimney are becoming clogged with soot and creosote.

Replacements

The glass is purposely designed for wood-burning stoves.

However, in case of breakage, it must be replaced by another of the same characteristics. Please contact our dealer for the appropriate glass, mounting instructions and gaskets.

6. SAFETY

WARNING

Gas/wood/ pellet appliances heat up during operation.

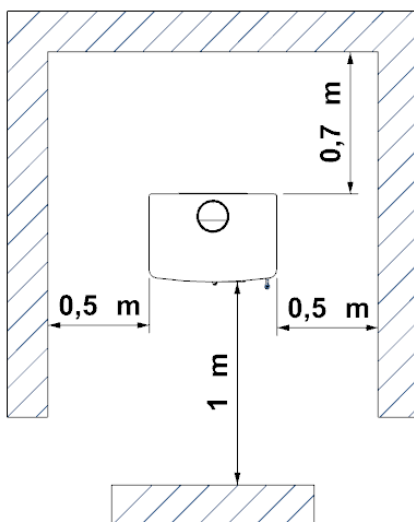
Noises may occur during heating and cooling of this appliance due to the expansion and contraction of the metal plates. Therefore, exercise caution and stay away, especially avoid the proximity of children, the elderly or other persons requiring special attention as well as pets while the appliance is being used. Ensure that children or other persons unfamiliar with the operation of the appliance are supervised by responsible persons when approaching the appliance.

Install a fireguard or partition to protect children or persons who should not get close to the appliance from burns.

Important when igniting for the first time: water droplets may be released due to condensation caused by the humidity in the room where the appliance has been stored.

There are potential risks to consider when operating your solid fuel fireplace, whatever the brand. These risks can be minimised by following the instructions and recommendations given in this manual.

- Keep all combustible material (furniture, curtains, clothes, etc.) at a minimum safety distance of 100 cm.



- The ashes should be emptied into a metal container and immediately removed from the house.

- Liquid fuels should never be used to ignite your stove. Keep away all flammable liquids (petrol, oil, alcohol, etc.).
- Inspect the chimney regularly and clean it whenever necessary. Also inspect the condition of seals, glass, screws, etc.
- It must not be placed near combustible walls or walls with any type of coating that may deteriorate or deform due to the effects of temperature (varnish, paint, etc.). Care must also be taken to ensure that hot air grilles are not positioned under combustible elements.
- Protect your hands with gloves or other insulating material, as the opening and closing knob will get hot during operation.
- Do not store combustible materials on the underside of the stove.

When installing the stove, place it on a flat surface with no unevenness that could prevent the stove from settling perfectly. Wherever you place your stove must be made of heat-resistant materials.

Tips:

- We recommend you do not overload the first couple of times.
- To get the flue working, heat the chimney by inserting a piece of lit paper through the gap between the front and the baffle, directing it towards the chimney.
- Keep the room ventilated when lighting the stove for the first time, as it may let off paint fumes.
- Keep the stove on for a few hours at this operating rate.
- **WARNING! The total height of the load must not exceed 50% of the height of the combustion chamber.**
- The stove must remain closed during combustion to prevent fumes from being released. Open it only to reload.
- When the stove is in operation, opening operations must be carried out slowly to prevent fumes from being released and ac-

cidental burning.

6. PRODUCT RECYCLING

Your appliance is packed in plastic and a cardboard box on a wooden pallet. You can use cardboard and wood as fuel for the first few ignitions of the appliance or take it to a local recycling point.

The plastic that protects the appliance should be taken to a specific local recycling point or centre, not disposed of in conventional waste containers.

All local regulations, including those referring to national or European standards, must be complied with when the product is to be recycled at end-of-life. The product should never be disposed of in conventional waste containers.

Your appliance consists of components made of cast iron, steel, glass, insulating materials and electrical material, which are assembled with screws and rivets. You can dismantle it and take it to a specific local recycling point or centre. Glass should not be disposed of in conventional waste containers.

BIENVENUS à la famille HERGOM.

Nous vous remercions d'avoir choisi notre foyer à bois, qui représente en technique et style un progrès important dans le monde des foyers à bois.

Votre nouveau poêle à four est probablement le système de chauffage avec combustibles solides le plus avancé connu aujourd'hui. Posséder un foyer à bois HERGOM est la manifestation d'un sens de la qualité exceptionnel.

Merci de lire ce manuel en entier. Il vous servira à connaître l'appareil et vous indiquera des normes pour son installation, son fonctionnement et son entretien qui vous seront très utiles. Conservez-le pour de futures consultations.

Si après la lecture de ce manuel vous avez besoin d'éclaircissements complémentaires, n'hésitez pas à recourir à votre fournisseur habituel.

INDUSTRIAS HERGÓM, S.L., n'assume pas la responsabilité de dommages provoqués par l'altération de ses produits qui n'aurait pas été autorisée par écrit ou résultant d'installations défectueuses.

INDUSTRIAS HERGÓM, S.L., se réserve le droit de modifier ses produits sans avertissement préalable.

Industrias Hergóm, S.L., entreprise domiciliée à Soto de la Marina - Cantabria - Espagne, offre une garantie de TROIS ANS pour ses appareils.

La couverture de cette garantie ne couvre que les pays où Industrias Hergóm, S.L., une de ses filiales ou un importateur officiel distribuent ses produits et dans ceux où la Directive Communautaire 2019/771/UE est d'application obligatoire.

La garantie prendra effet à partir de la date d'achat de l'appareil figurant sur le récépissé de la garantie et ne couvrira que les dommages ou cassures dus à des défauts ou des vices de fabrication.

AVERTISSEMENT IMPORTANT

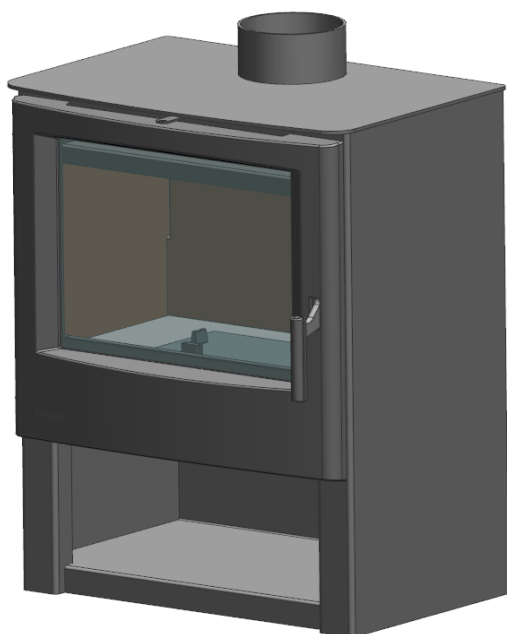
Si le compact n'est pas installé correctement il n'aura pas le rendement excellent pour lequel il a été conçu. Lisez toutes ces instructions et confiez le travail à un spécialiste.

Votre compact est protégé en surface par une peinture anticorrosive, spéciale pour des températures élevées. Lors des premiers allumages, il est normal qu'il y ait une fumée légère parce que l'un de ses composants s'évapore ce qui permet à la peinture de prendre corps. C'est pour cela que nous recommandons d'aérer la pièce jusqu'à ce que le phénomène disparaisse .

1. PRÉSENTATION

Les principales caractéristiques de ce poêle à bois sont :

- Couvercle en fonte.
- Corps en acier et porte en fonte avec vitre vitrocéramique.
- Réglage de la combustion au moyen d'une vanne d'air de nettoyage de la vitre.
- Revêtement intérieur en vermiculite.
- Poignées en acier et fonte.
- Sortie des fumées par tubes de Ø150 mm.
- L'ensemble est protégé par de la peinture anti-calorique noire.
- ACCESSOIRE : Plaque de protection arrière. Non fournie avec le poêle.



2. INSTALLATION

IMPORTANT ! Toutes les réglementations locales, dont celles faisant référence aux normes nationales et européennes doivent être respectées lors de l'installation de l'appareil.

La manière d'installer cet appareil affectera directement la sécurité et le bon fonctionnement de celui-ci.

Il est très important de réaliser une bonne installa-

tion.

Pour que l'installation du poêle et de la cheminée soit correcte, nous vous recommandons de faire appel à un professionnel.

Le poêle cède sa chaleur par rayonnement, en chauffant directement les murs, plafonds, etc.

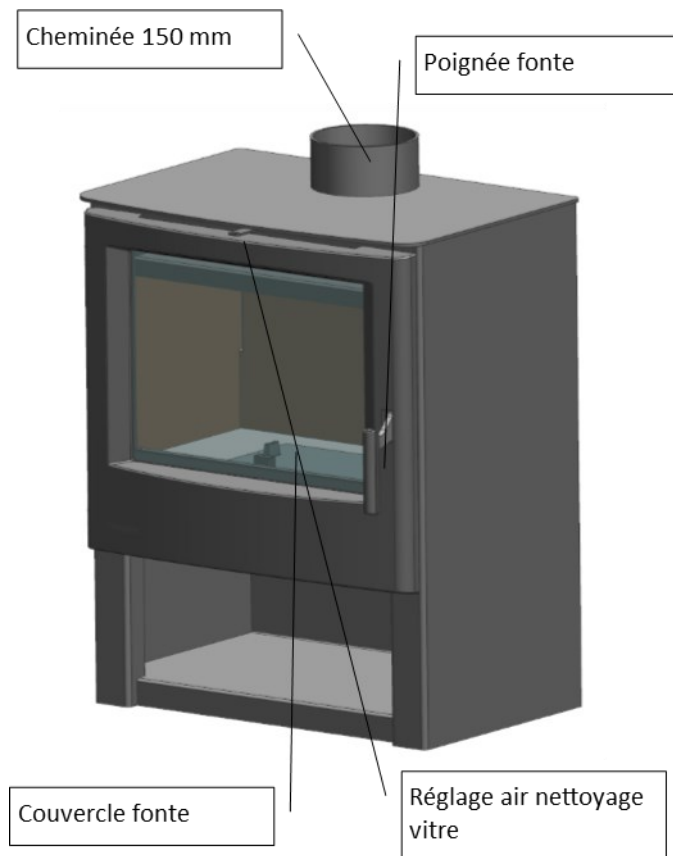
Pour plus d'informations sur l'installation, veuillez consulter le «Manuel pour Installateur Professionnels».

3. INSTRUCTIONS D'UTILISATION

Après avoir installé le poêle et connecté sa cheminée, celui-ci est enfin prêt à être utilisé.

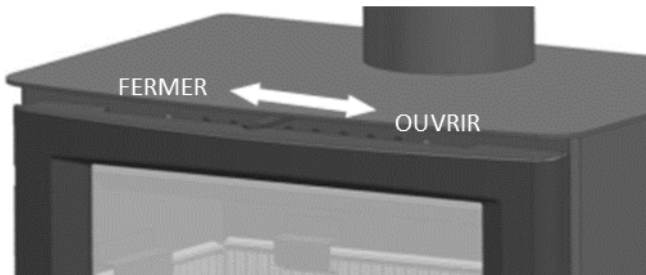
Bien que le fonctionnement de votre poêle soit simple, le processus de combustion des combustibles solides est complexe, puisqu'il nécessite plusieurs facteurs, et du temps et de l'expérience pour comprendre comment il se réalise.

Avant d'utiliser votre poêle pour la première fois, il est nécessaire de vous familiariser avec les différents systèmes de commande et les parties de votre appareil, comment choisir le bois, comment l'allumer et comment utiliser le poêle au quotidien.



Vanne nettoyage vitre

Celle-ci envoie de l'air pour la combustion depuis la partie supérieure de la porte et provoque un rideau dans le verre empêchant les particules de suie d'adhérer.



Air primaire et double combustion

Votre poêle utilise de l'air primaire pour alimenter la combustion par la partie frontale inférieure et une double combustion par la partie supérieure arrière. Ces deux sorties d'air sont réglées d'usine pour obtenir une efficacité maximale et une réduction des émissions.

Premier allumage

Il est recommandé de réaliser le premier allumage à feu lent durant 3 ou 4 heures, pour obtenir la stabilisation des différentes pièces et éviter ainsi une éventuelle casse.

Pour allumer le poêle, pour commencer, ouvrir complètement la vanne qui régule le nettoyage de la vitre, en déplaçant la commande vers la droite.

Une fois obtenu le régime souhaité, réglez la vanne pour conserver cet état.

Durant les premières utilisations, il est possible de constater des odeurs dérivées de la polymérisation de la peinture qui recouvre certaines parties de l'appareil ou revêtement. C'est quelque chose de normal, les odeurs disparaissent après 3-4 allumages.

Utilisation quotidienne

Votre poêle a été conçu pour une utilisation quotidienne, après le premier allumage. Si votre poêle est froid, il est recommandé de l'allumer lente-

ment.

Les besoins de chaleur que vous souhaitez que votre poêle couvre seront ceux qui détermineront la fréquence et la quantité avec laquelle vous devrez charger votre poêle en bois.

Selon la température que vous souhaitez atteindre, vous devrez réguler la puissance de la combustion à l'aide de la vanne d'entrée d'air du foyer.

Précaution surchauffes

Une surchauffe signifie que vous avez fait fonctionner votre poêle à une température trop élevée durant une longue période de temps. Cela peut abîmer votre appareil, vous devrez donc l'éviter.

Une surchauffe est le résultat d'un tirage excessif, causé par les raisons suivantes :

- Vanne d'air nettoyage de la vitre excessivement ouverte pour le type de bois utilisé.
- Cheminée trop grande.
- Maintenance incorrecte du poêle, ce qui peut produire des infiltrations d'air.
- Combustible inadapté qui produit des températures élevées.
- Porte mal fermée.
- Grille du foyer mal mise

La grille du foyer est démontable pour faciliter son nettoyage.

Sous celle-ci se trouve le cendrier servant à ramasser les cendres.

Cendrier

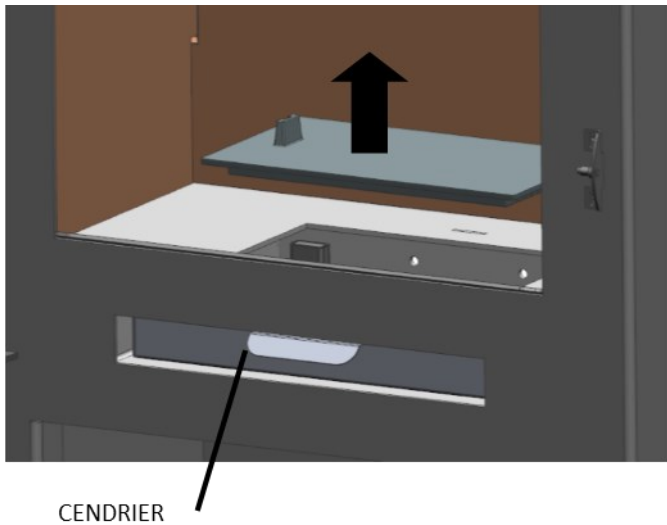
Très important !

Manipuler uniquement le cendrier lorsque les cendres sont froides.

Pour vider les cendres du foyer, retirer la grille située au fond du foyer.

Pousser les cendres avec un outil (brosse) vers le cendrier.

Pour retirer le cendrier, le tirer vers soi. Une fois les cendres vidées, remettre le cendrier dans son logement.



4. INTÉRIEURS EN VERMICULITE

Pour retirer les intérieurs en vermiculite

Très important !

Veillez à ce que l'appareil soit froid avant de commencer.

Retirer le couvercle en fonte



Lever avec une main les déflecteurs supérieurs et retirer le côté droit



Retirer la plaque de protection du déflecteur supérieur



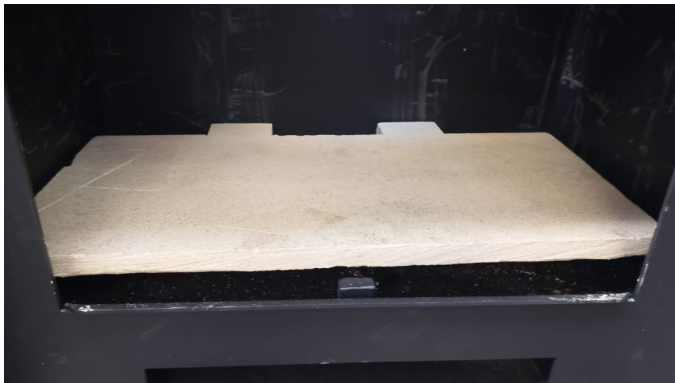
Avec les déflecteurs supérieurs levés, retirer le côté gauche



Retirer l'arrière



Poser les déflecteurs au fond de la chambre de combustion et retirer d'abord le déflecteur supérieur et ensuite le déflecteur inférieur



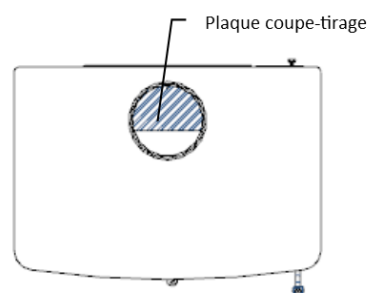
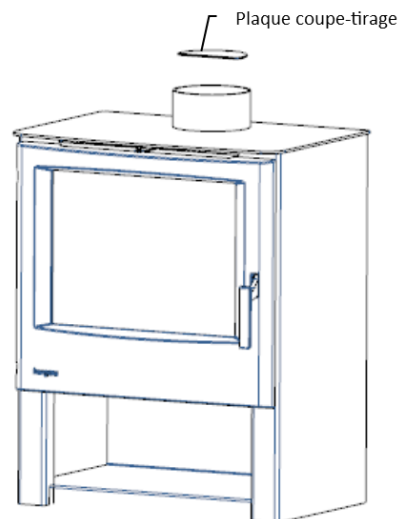
La responsabilité pour défaut de fabrication

sera soumise au critère et à la vérification de ses techniciens, et sera dans tous les cas limitée à la réparation ou au remplacement de ses produits, à l'exclusion des travaux et des détériorations que cette réparation pourrait impliquer.

La plaque coupe-tirage est nécessaire pour obtenir les résultats accrédités par le Laboratoire Officiel ayant testé ce produit.



Pour retirer la plaque coupe-tirage, il est nécessaire de préalablement retirer la vermiculite en commençant par les côtés et l'arrière, le déflecteur inférieur et supérieur. Retirer la plaque coupe-tirage en la levant et en la tournant de 90 degrés et remettre les déflecteurs, l'arrière et les côtés. Voir paragraphe «Intérieurs en vermiculite».



INDUSTRIAS HERGOM, S.L. décline toute responsabilité dérivée d'une installation défectueuse ou d'une utilisation incorrecte, et se réserve le droit de modifier ses produits sans préavis.

5. NETTOYAGE ET MAINTENANCE

Votre poêle est un appareil soumis à des températures extrêmes et à effet corrosif des résidus de la combustion. Son entretien périodique est essentiel pour obtenir une meilleure durée de vie et utilisation de l'appareil. Pour cela, nous vous recommandons de réaliser régulièrement les contrôles suivants :

DURANT LA PÉRIODE D'UTILISATION

- Contrôler visuellement la cheminée. Nettoyer la suie et les goudrons si ceux-ci ont commencé à s'accumuler sur les parois intérieures de l'appareil.
- Vérifier que la porte ferme hermétiquement, si nécessaire l'ajuster.

APRÈS LA PÉRIODE D'UTILISATION

- Contrôler et nettoyer la cheminée.
- Aspirer l'intérieur de votre poêle et le contrôler
- La suie et les goudrons (créosote) qui s'accumulent sur les parois de votre poêle réduisent le rendement et peuvent provoquer un incendie.
- Inspecter les cordons céramiques de la porte et de la vitre. Les remplacer s'ils ne réalisent pas un scellement parfait.
- Sur les poêles peints, repeindre les pièces en fonte si nécessaire. Utiliser pour cela une peinture anti-calorique.

NETTOYAGE

Le nettoyage doit toujours être réalisé avec le poêle froid.

Nettoyage des cendres

Ce poêle est pourvu d'un cendrier situé sous le fond du foyer.

Retirer le cendrier et vider les cendres.

Les cendres devront être vidées dans un récipient

métallique et il immédiatement sorties de la maison.

Si nécessaire nettoyer le logement du cendrier.

Pièces peintes

Le nettoyage de ces pièces devra être réalisé à

l'aide d'un chiffon complètement sec, afin d'éviter leur oxydation.

Connecteur et cheminée

Vous trouverez l'information nécessaire dans le « Manuel pour Installateur Professionnel ».

VITRES PORTE

Nettoyage

Les produits à vitres pour poêles sont des produits efficaces.

Ne jamais tenter de nettoyer les vitres durant le fonctionnement du poêle.

Si la vitre de la porte de votre poêle est constamment sale de suie, cela veut dire que votre feu est « pauvre » et que, par conséquent le connecteur et la cheminée sont obstrués par de la suie et de la créosote.

Remplacement

La vitre de votre poêle a été spécialement conçue pour les poêles à bois.

En cas de casse, celle-ci doit être remplacée par une autre vitre aux mêmes caractéristiques. Consulter notre distributeur pour qu'il vous fournisse la vitre appropriée, accompagnée des instructions de montage et de pose des joints.

6. SÉCURITÉ

AVERTISSEMENT

Les appareils à gaz/bois/pellets chauffent durant leur fonctionnement.

Durant le chauffage et le refroidissement de cet appareil, il peut se produire des bruits liés à la dilatation et à la contraction de la plaque. Par conséquent, il faut agir avec précaution et se tenir éloigné. Éviter la proximité des enfants, des personnes âgées et de toute personne nécessitant une attention particulière, ainsi que

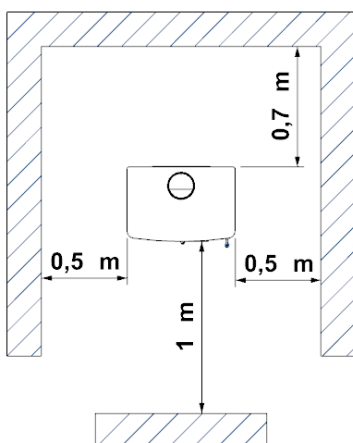
des animaux lorsque l'appareil est allumé. Veiller à ce que les enfants ou autres personnes non familiarisées avec le fonctionnement de l'appareil soient supervisées par une personne responsable lorsqu'elles s'approchent de celui-ci.

Pour la protection contre les brûlures et pour éviter le rapprochement des enfants ou des personnes qui ne doivent pas entrer en contact avec l'appareil, placer un pare-feu ou séparateur.

Important lors de la première utilisation : quelques gouttes de condensation peuvent s'échapper, produites par l'humidité ambiante de l'endroit où l'appareil a été stocké.

Quelle que soit la marque, il existe des risques dont il faut tenir compte lors du fonctionnement de votre foyer à combustibles solides. Ces risques peuvent être limités en suivant les instructions et les recommandations présentées dans ce manuel.

- Tenir éloigné tout matériel combustible (meubles, rideaux, vêtements, etc.) à une distance minimale de sécurité de 100 cm.



- Les cendres devront être vidées dans un récipient métallique et immédiatement sorties de la maison.
- Ne jamais utiliser de combustibles liquides pour allumer le foyer. Tenir éloigné tout type de liquide inflammable (essence, pétrole, alcool, etc.).
- Réaliser des inspections périodiques de la cheminée et la nettoyer autant de fois que nécessaire. Vérifier également l'état des joints.
- Ne pas installer le poêle proche de murs combustibles ou ayant un revêtement susceptible de détérioration ou de déformation sous l'effet de la température (vernis, peinture, etc.). Faire également attention à ce que les grilles d'air chaud ne se trouvent pas sur des éléments combustibles.
- Protéger vos mains avec un gant ou autre matériel isolant, car durant le fonctionnement, la poignée d'ouverture et de fermeture chauffe.
- Ne pas stocker sur la partie inférieure du poêle, du matériel combustible.

Lors de l'installation du poêle, il est nécessaire de le placer sur une surface plane et sans dénivelés qui empêchent une pose parfaite du poêle. Le lieu d'installation du poêle doit être en matériaux résistants à la chaleur.

Conseils :

- Nous vous recommandons que les premières charges soient petites.
- Pour que le tirage commence à agir, chauffer la cheminée en introduisant un papier allumé dans l'orifice existant entre la partie avant et le déflecteur, en le dirigeant vers la cheminée.
- Lors du premier allumage, ventiler la pièce dans laquelle se trouve le poêle, car des vapeurs de peinture peuvent apparaître.
- Garder le poêle allumé quelques heures avec ce régime de fonctionnement.
- **IMPORTANT : La hauteur totale de la charge ne doit pas dépasser 50% de la hauteur de**

la chambre de combustion.

- Le poêle doit rester fermé à tout moment durant la combustion afin d'éviter la sortie de fumée. Ouvrir uniquement lors des chargements.
- Lorsque le poêle est en fonctionnement, les opérations d'ouverture doivent être réalisées lentement afin d'éviter la sortie de fumée et les brûlures accidentelles.

6. RECYCLAGE DU PRODUIT

Votre appareil est livré emballé avec du plastique et dans un carton sur une palette en bois. Vous pouvez utiliser le carton et le bois comme combustible lors des premiers allumages de l'appareil, ou les déposer dans un point de recyclage local.

Le plastique qui protège l'appareil doit être déposé dans un point de collecte ou dans un centre de tri local spécifique, il ne doit pas être jeté dans une poubelle conventionnelle.

Toutes les normes locales, dont celles faisant référence aux normes nationales et européennes doivent être respectées lors du recyclage du produit en fin de vie. Ne jamais jeter le produit dans un conteneur conventionnel.

Votre appareil contient des composants en fonte, acier, verre, matériaux isolants et matériaux électriques, qui sont assemblés à l'aide de vis et de rivets. Vous pouvez le démonter et le déposer dans un point ou centre de recyclage local spécifique. Le verre ne doit pas être jeté dans un conteneur conventionnel.

BEM-VINDOS à família HERGOM.

Agradecemos a sua atenção por ter escolhido a nossa lareira a lenha, cujos técnica e estilo são um importante avanço nos fornos de lenha.

Esta sua nova Estufa Forno é, talvez, o sistema de aquecimento por combustíveis sólidos mais adiantado atualmente. Possuir uma lareira a lenha HERGOM é a manifestação de um sentido da qualidade excepcional.

É favor de ler este manual na sua totalidade, para se familiarizar com o aparelho. O manual indica quais são as normas de instalação, de funcionamento de e manutenção que lhe serão muito úteis. Conserve-o e consulte-o quando necessitar.

Se depois de ler este manual precisar de qualquer esclarecimento, é favor de consultar o seu fornecedor habitual.

A INDUSTRIAS HERGÓM, S.L., não se responsabiliza pelos danos ocasionados devido a alterações nos seus produtos sem autorização escrita ou a instalações defeituosas.

A INDUSTRIAS HERGÓM, S.L. também se reserva o direito de modificar os seus produtos sem aviso prévio.

A Industrias Hergóm, S.L., domiciliada em Soto de la Marina - Cantábria - Espanha, oferece uma garantia de TRÊS ANOS para os seus aparelhos.

A cobertura geográfica desta garantia só inclui os países nos quais a Industrias Hergóm, S.L., uma empresa filial ou um importador oficial realizam a distribuição dos seus produtos cumprindo obrigatoriamente a Diretiva Comunitária 2019/771/UE.

A garantia começa a partir da data de compra do aparelho, indicada no talão da garantia e cobre unicamente o deterioro ou as roturas devidos aos defeitos ou vícios de fabricação.

AVISO IMPORTANTE

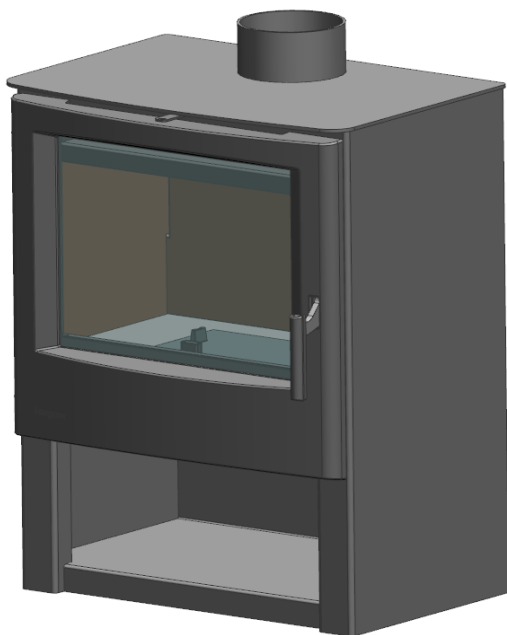
Se o aparelho não for instalado adequadamente, não oferecerá o excelente serviço para qual foi concebido. Leia todas as instruções e confie o trabalho de instalação a um especialista.

O seu aparelho está protegido superficialmente com tinta anti-calórica, especial para temperaturas elevadas. As primeiras vezes que se acender, produz-se um ligeiro fumo que é devido à evaporação dalguns dos componentes da tinta e que lhe permitem tomar corpo; isto é normal. Recomendamos por conseguinte arejar bem o local até desaparecer este fenómeno.

1. APRESENTAÇÃO

As características principais deste aquecedor a lenha são as seguintes:

- Tampa de ferro fundido.
- Corpo de aço e porta de ferro fundido com vidro vitrocerâmico.
- Regulação de combustão por meio de válvula de ar de limpeza de vidro.
- Revestimento interior de vermiculite.
- Comandos de aço e ferro fundido.
- Saída de fumos para tubos de Ø 150 mm.
- O conjunto está protegido com tinta anticorrosiva negra.
- ACESSÓRIO: Chapa protetora traseira. Não é fornecida com o aquecedor.



2. INSTALAÇÃO

IMPORTANTE! Todas as regulamentações locais, inclusive aquelas que digam respeito a normas nacionais ou europeias, devem ser cumpridas quando o aparelho é instalado.

A maneira de instalar este aparelho influirá decisivamente na segurança e no seu bom funcionamento.

É muito importante realizar uma boa instalação. Para que a instalação do aquecedor e da

chaminé seja correta, é aconselhável que seja realizada por um profissional.

O aquecedor cria o seu calor por radiação, aquecendo diretamente paredes, tetos, etc.

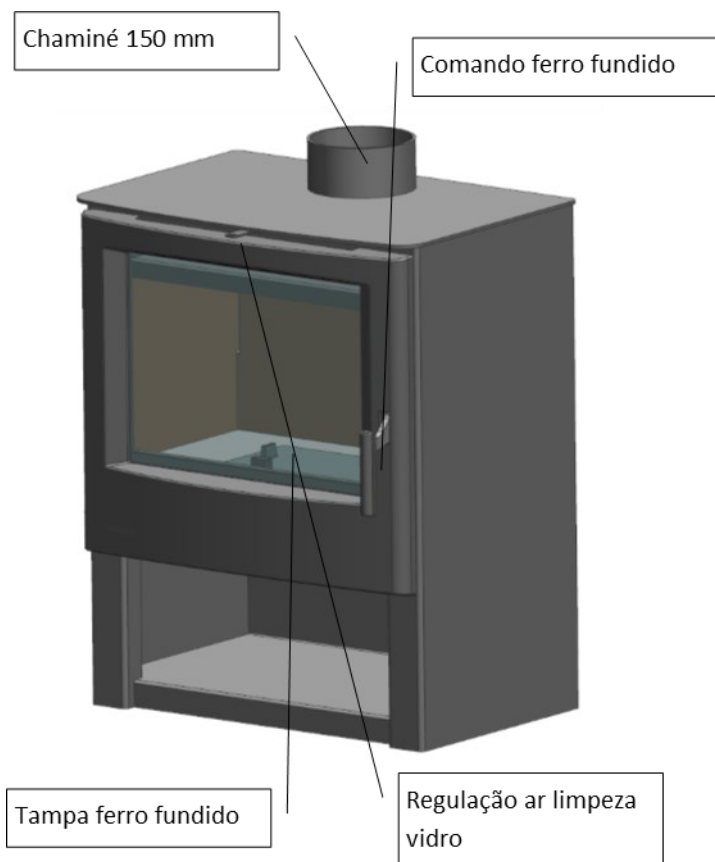
Para mais informações sobre a instalação, consulte o “Manual para o instalador profissional”.

3. INSTRUÇÕES DE MANUSEAMENTO

Uma vez que o seu aquecedor foi instalado e ligado à chaminé, está pronto para acender o fogo.

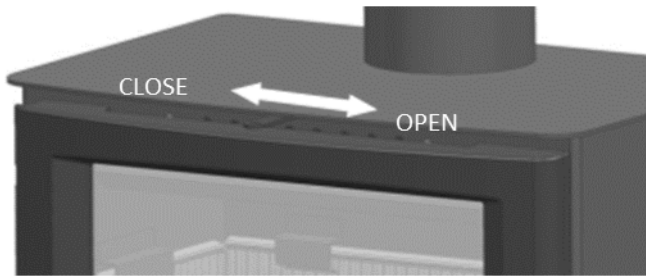
Ainda que o funcionamento do seu aquecedor é fácil, o processo de combustão de combustíveis sólidos é complexo, dado que intervêm vários fatores e são necessários tempo e experiência para compreender como é realizado.

Antes de acender o seu aquecedor pela primeira vez, é necessário familiarizar-se com os diferentes sistemas de controlo e partes do aparelho, como escolher a lenha, como acendê-la e utilizá-la diariamente



Válvula limpeza vidro

Envia o ar para a combustão a partir da parte superior da porta e gera uma cortina no vidro que evita aderência das partículas de fuligem.



Ar primário e dupla combustão

O seu aquecedor dispõe de ar primário para alimentar a combustão pela parte frontal inferior e uma dupla combustão pela parte superior traseira. Ambas as saídas de ar estão ajustadas de fábrica para obter a máxima eficiência e redução de emissões.

Primeiro acendimento

Recomenda-se que o primeiro acendimento seja realizado com fogo lento durante 3 ou 4 horas, para atingir a estabilização das diferentes peças, e, desta forma, evitar qualquer eventual rotura.

Para acender a aquecedor, no início, abrir completamente a válvula que regula a limpeza de vidro, deslocando o comando para a direita.

Após obtido o regime pretendido, regule a válvula para mantê-la nesse estado.

Durante os primeiros acendimentos, é possível que sejam gerados cheiros derivados da polimerização da tinta que cobre algumas partes do aparelho ou do revestimento. É algo normal que desaparece após 3 ou 4 acendimentos.

Uso diário

O seu aquecedor foi concebido para o uso diário, após o primeiro acendimento. Sempre que o seu aquecedor esteja frio, recomenda-se acendê-lo lentamente.

As necessidades de calor que pretender proporcionar ao seu aquecedor serão as

determinadas pela frequência com que terá que carregar lenha e pelas quantidades desta.

Dependendo da temperatura que desejar obter, deverá regular a potência da combustão regulando a válvula de entrada de ar na lareira.

Precaução com um aquecimento excessivo

Um sobreaquecimento significa que fez funcionar o seu aquecedor a uma temperatura demasiado elevada durante um longo período de tempo. Isso pode danificar o seu aparelho e, portanto, deverá evitá-lo.

Um sobreaquecimento é o resultado de uma tiragem excessiva, devido a alguma das razões abaixo:

- Válvula de ar de limpeza de vidro excessivamente aberta para o tipo de madeira utilizada.
- Chaminé demasiado grande.
- Manutenção incorreta do aquecedor, o que pode gerar infiltrações de ar.
- Combustível inadequado que gera altas temperaturas.
- Porta mal fechada.
- Grelha da lareira mal ajustada

A grelha da lareira é desmontável a fim de facilitar a sua limpeza.

Sob ela, encontra-se o cinzeiro para a recolha das cinzas.

Cinzeiro

Muito importante!

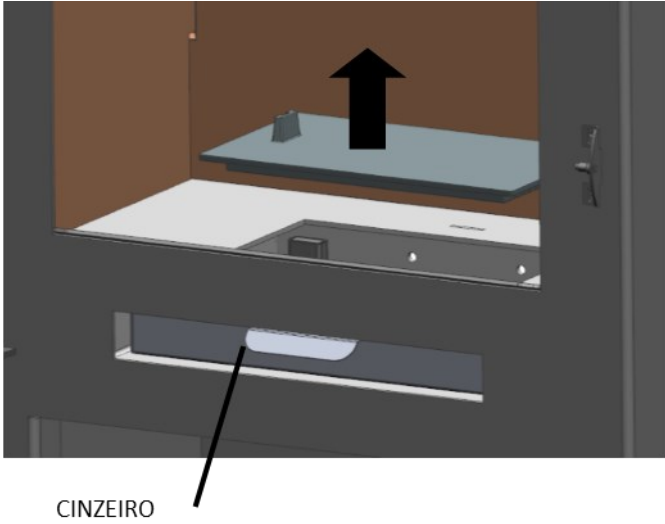
Só deve manusear o cinzeiro quando o aparelho esteja frio.

Para esvaziar as cinzas da lareira, levante a grelha localizada no fundo desta.

Empurre as cinzas com um utensílio (escova) para o cinzeiro.

Para retirar o cinzeiro, puxe para si. Após esvaziadas

as cinzas, coloque novamente o cinzeiro no seu alojamento.



4. INTERIORES DE VERMICULITE

Para retirar as peças interiores de vermiculite

Muito importante!

Certifique-se de que o aparelho esteja frio antes de começar.

Retirar a tampa de ferro fundido



Levantar com uma mão os defletores superiores e retirar a peça lateral direita.



Retirar a chapa de proteção do defletor superior



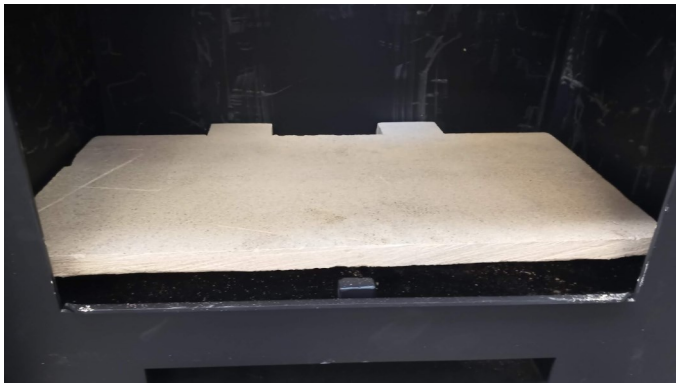
Mantendo os defletores superiores levantados, retirar a peça lateral esquerda



Retirar a peça traseira.



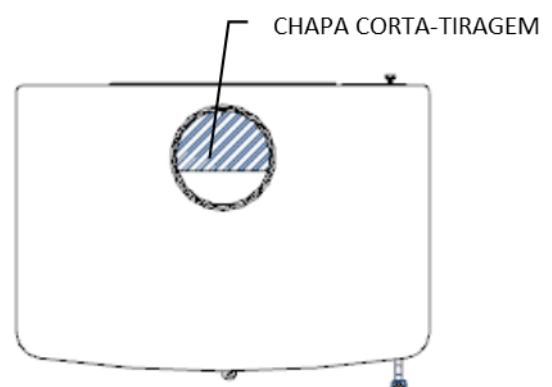
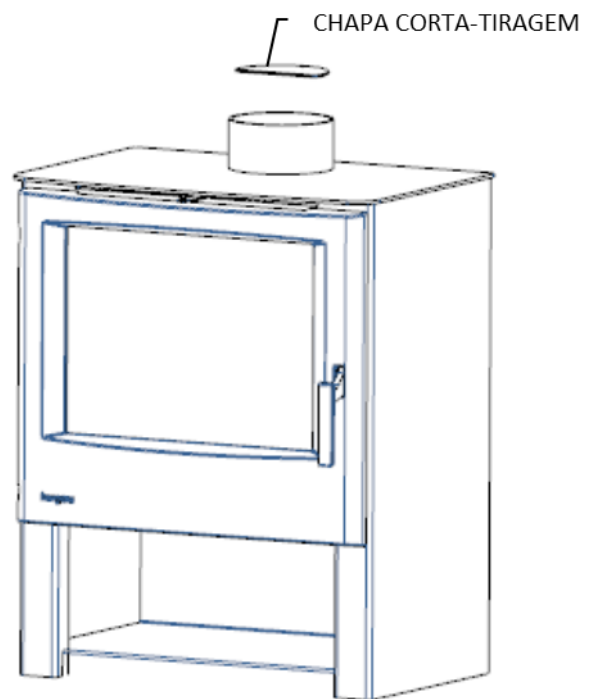
Colocar os defletores no fundo da câmara de combustão e retirar antes o defletor superior e, depois, o defletor inferior



técnicos, estando em todo o caso limitada à reparação ou substituição dos seus fabricados, excluindo as obras e as deteriorações que a referida reparação puder causar.

A chapa corta-tiragem é necessária para obter os resultados verificados pelo laboratório oficial que testou este produto.

Para retirar a chapa corta-tiragem, é necessário retirar a vermiculite, começando pelas peças laterais e pela peça traseira, e pelo defletor inferior e pelo superior. Retire a chapa corta-tiragem levantando-a e fazendo-a rodar 90 graus e volte a colocar os defletores, a peça traseira e as peças laterais. Ver secção “Interiores de vermiculite”



A INDUSTRIAS HERGOM, S.A isenta-se de qualquer responsabilidade resultante de uma instalação defeituosa ou de uma utilização incorreta, e reserva-se o direito de modificar os seus produtos sem prévio aviso.

A responsabilidade por vício de fabricação será submetida ao critério e à verificação dos seus

5. LIMPEZA E MANUTENÇÃO

LIMPEZA E MANUTENÇÃO

O seu aquecedor é um aparelho que está submetido a temperaturas extremas e ao efeito corrosivo de resíduos da combustão. A sua manutenção periódica é essencial para obter uma maior duração e uma melhor utilização do mesmo. Para isso, recomendamos efetuar com frequência os controlos abaixo:

DURANTE A ÉPOCA DE USO

- Inspeccionar visualmente a chaminé. Limpar a fuligem e os alcatrões caso estes tenham começado a acumular-se nas paredes interiores do aparelho.
- Verificar que a porta fecha hermeticamente; ajustá-la se for preciso.

CUANDO A ÉPOCA DE USO CONCLUI

- Inspeccionar e limpar a chaminé.
- Passar o aspirador pelo interior do aquecedor e inspeccioná-lo.
- A fuligem e os alcatrões (creosota) que se acumulam nas paredes do seu aquecedor reduzem o desempenho e podem causar um incêndio.
- Inspeccionar os cordões cerâmicos da porta e do vidro. Devem ser substituídos quando não efetuarem uma vedação perfeita.
- Nos aquecedores pintados, volte a pintar as peças de ferro fundido se for necessário. Para isso, utilize tinta anticorrosiva.

LIMPEZA

A limpeza deve ser sempre realizada com o aquecedor frio.

Limpeza de cinzas

Este aquecedor conta com um cinzeiro localizado sob o fundo do lar.

Retire o cinzeiro e esvazie as cinzas.

As cinzas devem ser esvaziadas num recipiente metálico e retiradas imediatamente da casa.

Se for necessário, limpe o alojamento do cinzeiro.

Peças pintadas

A limpeza destas peças deve ser realizada com um pano totalmente seco, a fim de evitar a sua oxidação.

Conector e chaminé

Poderá encontrar as informações necessárias no “Manual para o instalador profissional”.

VIDROS PORTA

Limpeza

Os limpa-vidros para aquecedores são produtos bastante efetivos.

Nunca tente limpar os vidros durante o funcionamento do aquecedor.

Se o vidro da porta do seu aquecedor está constantemente embaciado pela fuligem, quer dizer que o seu fogo é “pobre” e que, conseqüentemente, o conector e a chaminé estão a ser obstruídos pela fuligem e pela creosota.

Substituição

O vidro do seu aquecedor está fabricado especialmente para aquecedores de lenha.

Em caso de rotura, este deve ser substituído por outro das mesmas características. Recorra ao nosso distribuidor para que lhe forneça o vidro adequado, acompanhado das instruções de montagem e das juntas.

6. SEGURANÇA

ADVERTÊNCIA

Os aparelhos a gás/lenha/pélete aquecem durante o seu funcionamento.

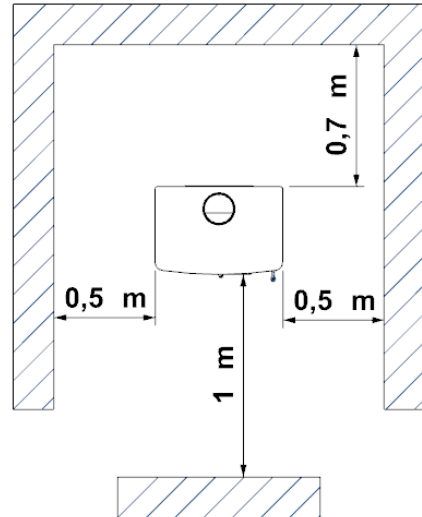
Durante o aquecimento e o arrefecimento deste aparelho, podem ser gerados ruídos devidos à dilatação e à contração da chapa. Consequentemente, há que atuar com precaução e manter-se afastado, especialmente evite a proximidade das crianças, idosos ou outras pessoas que precisem de uma especial atenção, bem como animais de estimação, enquanto o aparelho se encontra aceso. Certifique-se de que as crianças ou outras pessoas não familiarizadas com o funcionamento do aparelho sejam supervisionados por pessoas responsáveis quando se aproximarem dele.

Para a proteção de queimaduras e para proteger a aproximação de crianças ou de pessoas que não devam entrar em contacto com o aparelho, coloque um corta-fogo ou separador.

Importante no primeiro acendimento: podem soltar-se algumas gotas de água por condensação, causada pela humidade do ambiente onde o aparelho esteve armazenado.

Existem eventuais riscos que devem ser tidos em conta no momento de fazer funcionar a sua lareira de combustíveis sólidos, seja qual for a marca. Esses riscos podem ser minimizados se são respeitadas as instruções e recomendações que oferecemos neste manual.

- Mantenha afastado qualquer material combustível (móveis, cortinas, roupas, etc.), a uma distância mínima de segurança de 100 cm.



- As cinzas devem ser esvaziadas num recipiente metálico e retirar imediatamente da casa.
- Nunca devem ser utilizados combustíveis líquidos para acender a sua lareira. Mantenha afastado qualquer tipo de líquido inflamável (gasolina, petróleo, álcool, etc.).
- Fazer inspeções periódicas da chaminé e limpá-la cada vez que seja necessário. Inspeccionar também o estado de juntas, vidro, parafusos, etc.
- Não deve colocá-la perto de paredes combustíveis, ou que tenham qualquer tipo de revestimento passivo de deterioração ou deformação por efeito de temperatura (vernizes, tinta, etc.). Além disso, deve ser tida a precaução de as grelhas de ar quente não serem situadas sobre elementos combustíveis.
- Proteja a mão com uma luva ou com outro material isolante, já que durante o funcionamento, o comando de abertura e fecho aquece.
- Não armazene materiais combustíveis na parte inferior do aquecedor.

Quando o aquecedor for instalado, será necessário que seja colocado sobre uma superfície plana e sem desníveis que evitem o perfeito assentamento do aquecedor. O lugar em que o aquecedor assenta deve ser de materiais resistentes ao calor.

Conselhos:

- Recomendamos-lhe que as primeiras cargas

sejam pequenas.

- Para a tiragem começar a atuar, aqueça a chaminé introduzindo um papel aceso pelo buraco existente entre a frente e o defletor, dirigindo-o para a chaminé.
- Enquanto realizar o primeiro acendimento, deverá manter ventilado o aposento em que o aquecedor se encontra dado que podem surgir vapores de pintura.
- Mantenha o aquecedor aceso durante algumas horas a este regime de funcionamento.
- **IMPORTANTE! A altura total da carga não deve ultrapassar em 50% a altura da câmara de combustão.**
- **O aquecedor deve permanecer fechado a todo o momento durante a combustão de forma a evitar a saída de fumos, sendo aberto apenas durante as recargas.**
- **Com o aquecedor a funcionar, as operações de abertura devem ser realizadas devagar a fim de evitar a saída de fumos e uma queimadura acidental.**

6. RECICLAGEM DO PRODUTO

O seu aparelho é entregue embalado com plástico e uma caixa de cartão sobre um palete de madeira. Pode utilizar o cartão e a madeira como combustível nos primeiros acendimentos do aparelho, ou descartá-los num ponto de reciclagem local.

O plástico que protege o aparelho deve ser descartado num ponto ou estabelecimento de reciclagem local específico, não nos contentores de lixo convencional.

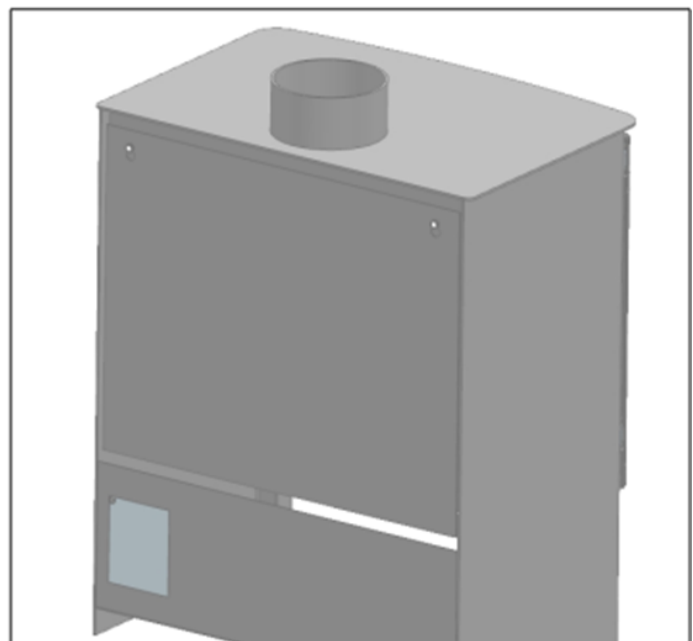
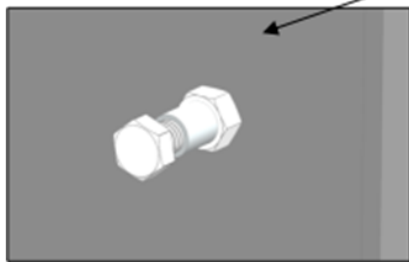
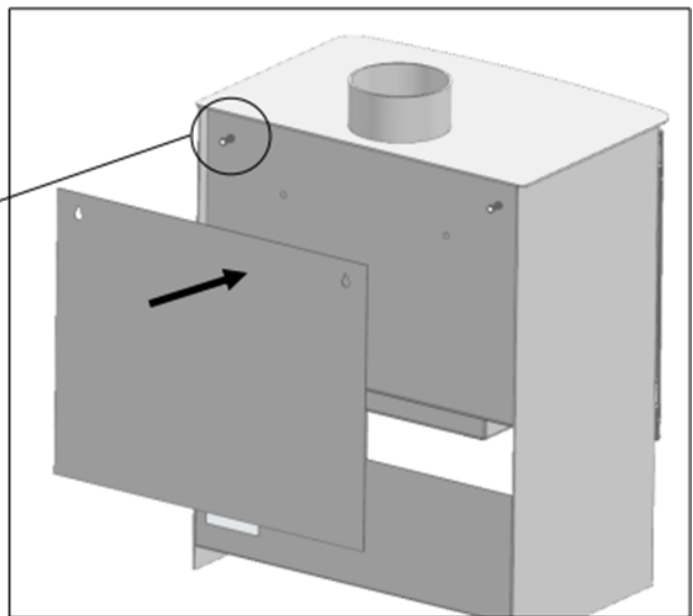
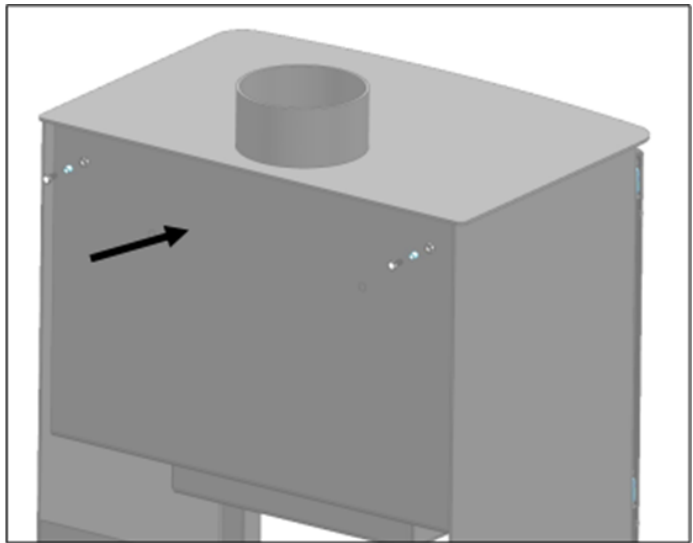
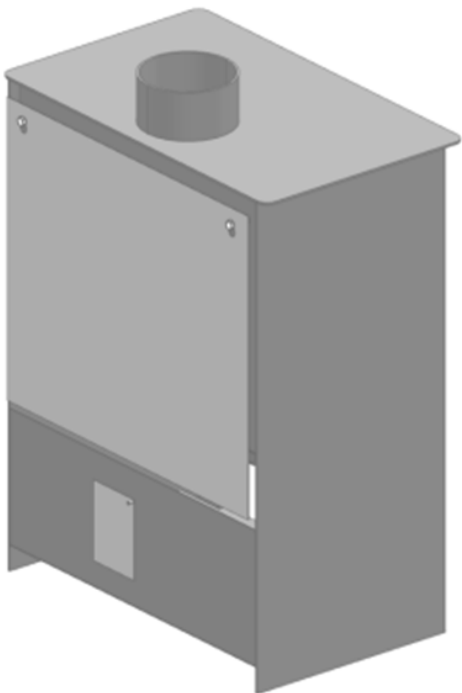
Todas as regulamentações locais, incluídas as que digam respeito a normas nacionais ou europeias, devem ser cumpridas quando for realizada a reciclagem do produto no final da sua vida útil. O produto nunca deve ser descartado nos contentores de lixo convencional.

O seu aparelho é composto por componentes de

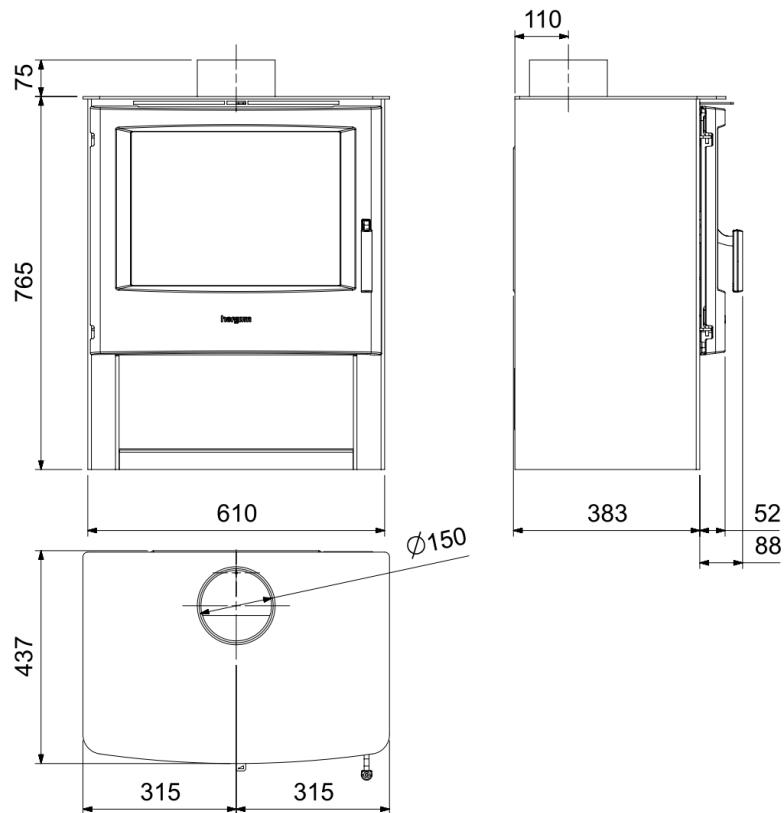
fundição, aço, vidro, materiais isolantes e material eléctrico, que se encontram ensamblados por meio de parafusos e rebites. Pode desmontá-lo e descartá-lo num ponto ou estabelecimento de reciclagem local específica. O vidro não deve ser descartado nos contentores de lixo convencional.

7 MONTAJE DE LA CHAPA PROTECTORA / MONTAGE DE LA TÔLE PROTECTRICE ARRIÈRE EXTÉRIEURE / ASSEMBLING THE REAR EXTERIOR PROTECTIVE PLATE / MONTAGEM DA CHAPA PROTETORA TRASEIRA EXTERIOR.

9920409



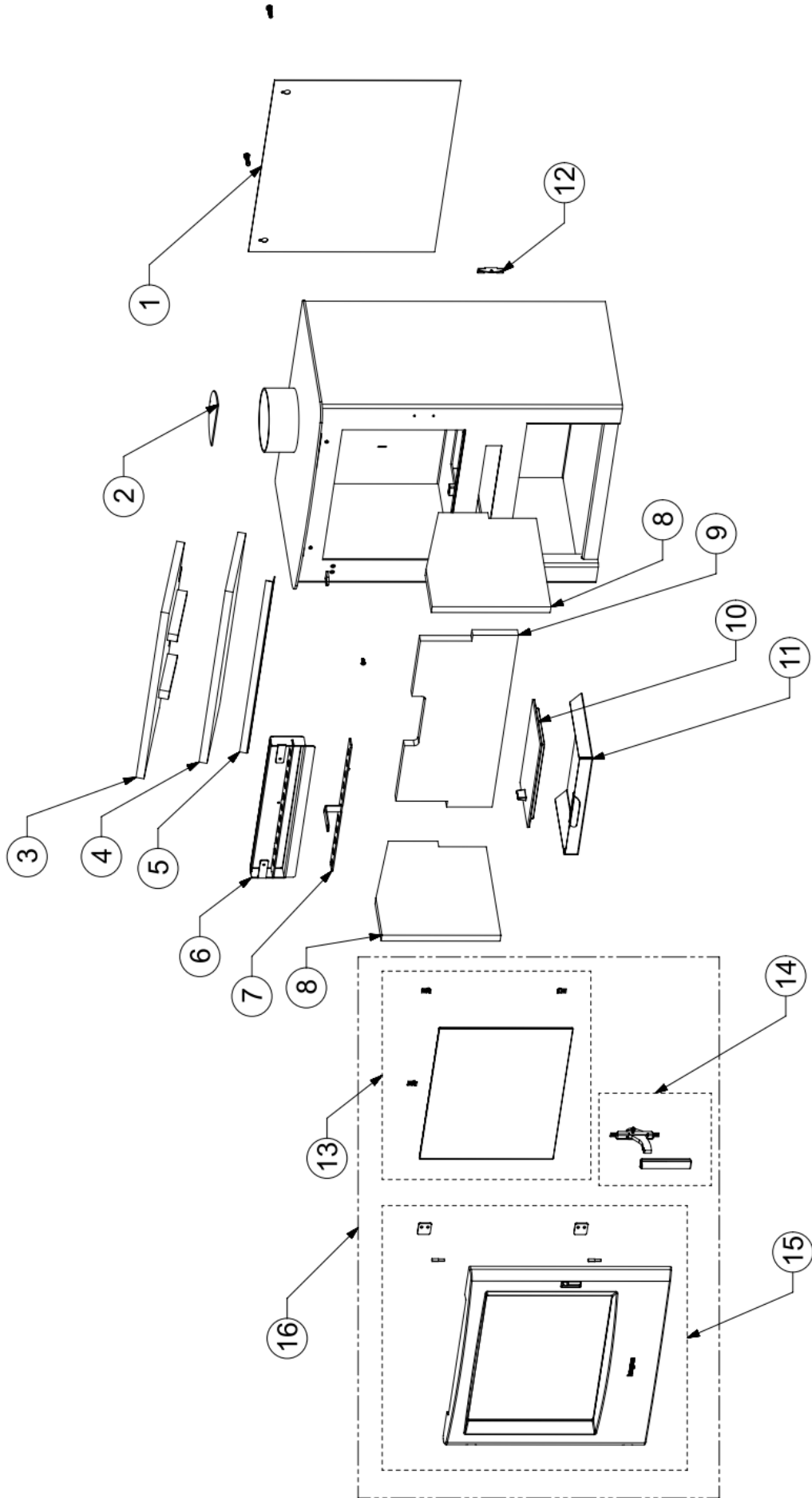
8. DIMENSIONES - MEASURES - DIMENSIONS – DIMENSÕES



Admite troncos de leña de longitud / Accepts logs of the following length / Lunghezza max legna / Admet des bûches de longueur / Admite troncos de lenha de comprimento (mm)	400
Temperatura media de los gases / Average smoke temperature / Temperatura media gas / Température moyenne / Temperatura media dos gases (°C)	299
Altura recomendada de chimenea / Recommended chimney height / Altezza consigliata canna fumaria / Hauteur de cheminée recommandée / Altura recomendada de chaminé (m)	5-6*
Chimenea de albañilería mín. aprox. / Masonry chimney, min approx / Canna fumaria in muratura min. Circa / Cheminée en maçonnerie min. Approx. / Chaminé de alvenaria min. aprox. (mm)	160x160
Tiro recomendado / Recommended draw / Tiraggio consigliato / Tirage recommandé / Tiragem recomendada (Pa)	20
Salida de humos / Smoke outlet / Scarico fumi / Sortie de fumées / Saída de fumos.	Vertical
Peso / Weight / Peso / Poids / Peso (Kg)	85

(*). Para otras alturas consultar al Distribuidor o al fabricante. (Valores aproximados) / For other heights consult your dealer or the manufacturer. (Approximate values). / Per altre altezze, rivolgersi al rivenditore o al costruttore. (Valori approssimati) / Pour d'autres hauteurs consulter le Distributeur ou le Fabricant. (Valeurs approximatives) / Para outras alturas, consulte o seu revendedor ou o fabricante. (Valores aproximados)

9. DESPIECE - EXPLODED VIEW - EXPLOSÉ – EXPLODIDO



Nº	COD.
1	9920409
2	9921104
3	9921256
4	9921257
5	9921258
6	9921259
7	9921260
8	9921261
9	9921262
10	9920182
11	9920413
12	9920057
13	9920975
14	9920656
15	9921263
16	9921264

hergom

INDUSTRIAS HERGOM S.L

SOTO DE LA MARINA - CANTABRIA

Apdo. de correos 208 SANTANDER

Tel: 0034 942 587 000

E-mail: hergom@hergom.com www.hergom.com

7100AB628_1

08/2022