



**TEKA**

User Manual  
ML 825 TFL BK

**ES PT EN FR IT**

[www.teka.com](http://www.teka.com)

# Horno Microondas

## **MANUAL DE INSTRUCCIONES**

### **MODELO: ML 825 TFL BK**

**Antes de utilizar su horno microondas lea estas instrucciones detalladamente, y consévelas para futuras consultas.**

Si sigue estas instrucciones, su horno le prestará un buen servicio durante muchos años.

**CONSERVE ESTAS INSTRUCCIONES CON CUIDADO**

# PRECAUCIONES PARA EVITAR LA POSIBLE EXPOSICIÓN A UNA EXCESIVA ENERGÍA DE MICROONDAS

(a) No intente hacer funcionar este horno con la puerta abierta, ya que puede producirse una exposición peligrosa a las microondas. Es importante no forzar o manipular los cierres de seguridad.

(b) No coloque ningún objeto entre el frente del horno y la puerta ni deje que se acumulen suciedad o restos de limpiador en las superficies de sellado.

(c) **ADVERTENCIA:** Si la puerta o sus juntas están dañadas, el horno no debe utilizarse hasta que haya sido reparado por una persona cualificada.

## IMPORTANTE

Si el aparato no se limpia adecuadamente, su superficie puede degradarse acortando el tiempo de vida útil del mismo y puede crearse una situación de peligrosidad.

## Especificaciones

|  |               |
|--|---------------|
| MODELO                                   | ML 825 TFL BK |
| ALIMENTACIÓN ELÉCTRICA                   | 230V~         |
| FRECUENCIA NOMINAL                       | 50Hz          |
| ENTRADA DE POTENCIA NOMINAL (microondas) | 1450W         |
| SALIDA DE POTENCIA NOMINAL (microondas)  | 900W          |
| ENTRADA DE POTENCIA NOMINAL (parrilla)   | 1000W         |

## CONSUMO ENERGÉTICO

Información del producto sobre el consumo energético y el tiempo máximo necesario para alcanzar el modo de bajo consumo aplicable.

---

|                |      |
|----------------|------|
| Modo de espera | 0.8W |
|----------------|------|

---

|   |            |
|---|------------|
| El tiempo máximo necesario para que el horno microondas alcance automáticamente el modo o la condición de bajo consumo aplicable. | 20 minutos |
|---|------------|

---

# Instrucciones importantes de seguridad

## ADVERTENCIA

Para reducir el riesgo de incendio, descargas eléctricas, lesiones a las personas, o exposición excesiva a las microondas cuando se utilice el aparato, siga las siguientes precauciones básicas:

1. **¡Atención!** Los líquidos u otros alimentos no deben ser calentados jamás en recipientes sellados ya que podrían estallar.
2. **¡Atención!** Es peligroso, para quien no sea un técnico autorizado, quitar la cobertura de protección o placa de mica que garantiza la protección de la exposición a la energía de microondas.
3. **¡Atención!** Este aparato puede ser usado por niños mayores de 8 años, por personas con limitadas capacidades físicas, mentales ó sensoriales ó personas sin experiencia o conocimientos, siempre bajo supervisión de un adulto y tras haber sido instruidos sobre el uso seguro y correcto del aparato y los peligros que entraña su uso. Los niños no deben jugar con el aparato. La limpieza y mantenimiento del aparato no deben realizarla niños a menos que sean mayores de 8 años y siempre bajo supervisión de un adulto.
4. Mantener el aparato y el cable del aparato fuera del alcance de niños menores de 8 años.

5. Utilice solamente utensilios adecuados para ser usados con hornos microondas.
6. El horno debe limpiarse con regularidad y se debe quitar cualquier tipo de resto de alimento.
7. Lea y respete las "PRECAUCIONES PARA EVITAR POSIBLES EXPOSICIONES EXCESIVAS A LA ENERGÍA DE MICROONDAS"
8. Cuando caliente alimentos en recipientes de plástico o de papel, vigile el horno ya que se podría incendiar.
9. Si ve que sale humo, apague y desenchufe el horno de la toma de corriente y mantenga la puerta cerrada para sofocar las posibles llamas.
10. No cueza excesivamente los alimentos.
11. No utilice el interior del horno como almacenaje. No deje productos como pan, bizcochos, etc en el interior del horno.
12. Quite los cierres metálicos y las asas de metal de los recipientes/bolsas de papel o de plástico antes de colocarlos en el horno.
13. Instale o coloque el horno siguiendo las instrucciones de instalación suministradas.
14. Los huevos con cáscara y los huevos duros no deben calentarse en el horno microondas porque podrían estallar, incluso después de haber terminado el calentamiento en el microondas.

15. Este aparato está diseñado sólo para calentar, no para usos industriales o de laboratorio. Sólo apto para utilizar en hogares o lugares similares como:
  - Áreas de cocina para el personal de tiendas, oficinas u otros entornos laborales.
  - Clientes en hoteles, aparta-hoteles, casas rurales y otros tipos de entornos residenciales.
  - Granjas.
  - Entornos residenciales como aquellos que ofrecen alojamiento y desayuno.
16. Si el cable original del aparato se ha dañado, debe ser sustituido por el fabricante, por el servicio de mantenimiento o por personal cualificado para prevenir cualquier situación de peligro.
17. No guarde y no utilice este electrodoméstico al aire libre.
18. No utilice este horno cerca del agua, del fregadero mojado o cerca de una piscina.
19. La temperatura de las superficies accesibles podría ser elevada durante el funcionamiento del electrodoméstico. Mantenga el cable de alimentación lejos de superficies calientes y no cubra el horno por ninguna razón.
20. No deje que el cable de alimentación quede colgando sobre el borde de la mesa o de la superficie de trabajo.
21. Si no se siguen las indicaciones de limpieza, se podrían dañar las superficies y ello podría acortar la vida del electrodoméstico, además de provocar situaciones peligrosas.

22. Mezcle o agite siempre el contenido de biberones y recipientes para alimentos de los bebés y controle la temperatura de los mismos para evitar quemaduras.
23. El calentamiento de bebidas en el microondas podría provocar un proceso de ebullición retardada; por lo tanto tenga cuidado cuando mueva el recipiente.
24. Este aparato no es apto para personas o niños con capacidades físicas, sensoriales ó mentales limitadas o con falta de experiencia y conocimientos, a menos que estén bajo supervisión de un adulto o hayan sido previamente instruidos sobre el uso seguro y correcto del aparato y los peligros que entraña su uso.
25. Los niños no deben jugar con el aparato y deben estar siempre bajo supervisión de un adulto.
26. Este aparato no se puede operar con un temporizador externo ó por control remoto.
27. Atención: El aparato y sus partes accesibles se calientan durante el uso. Mantener lejos del alcance de los niños.
28. No utilizar limpiadores a vapor.
29. El aparato se calienta durante el uso. Evite tocar elementos calientes dentro del aparato.
30. Utilice solamente una sonda de temperatura recomendada por el fabricante (sólo para hornos provistos con sensor de temperatura).

31. Atención: Mantener lejos del alcance de niños menores de 8 años a menos que estén bajo supervisión de un adulto.
32. El horno microondas debe operarse con la puerta decorativa abierta (para hornos con puerta decorativa).
33. Las partes accesibles y los muebles adyacentes podrían calentarse durante el uso.
34. El microondas está pensado para calentar alimentos y bebidas. El secado de alimentos o ropa y el calentamiento de almohadillas térmicas, zapatillas, esponjas, paños húmedos y similares pueden conllevar riesgo de lesiones, incendios o incendios.
35. No se permiten envases metálicos para alimentos y bebidas durante la cocción en microondas.
36. El aparato no debe limpiarse con un limpiador de vapor.
37. Se debe tener cuidado de no desplazar el tocadiscos al retirar los recipientes del aparato.
38. El electrodoméstico no debe instalarse detrás de una.
39. ADVERTENCIA: Cuando el aparato funciona en modo combinado, los niños solo deben usar el horno bajo supervisión de adultos debido a las temperaturas generadas.
40. ADVERTENCIA: Asegúrese de que la cavidad no contenga ningún objeto o utensilio que no sea adecuado para el microondas antes de usar el aparato.

41. ADVERTENCIA: No utilice la cavidad para almacenar productos combustibles, utensilios de cocina o alimentos similares cuando el microondas no esté en uso.

## **LEE CON ATENCIÓN Y GUÁRDALO PARA FUTURAS**

### **REFERENCIAS USO DOMÉSTICO SOLO (NO PARA USO COMERCIAL)**

**Para reducir el riesgo de daños a las personas**

**Puesta a tierra**

#### **PELIGRO**

Peligro de descargas eléctricas. El contacto con ciertos componentes internos puede producir lesiones graves o incluso la muerte. No desmonte el electrodoméstico.

#### **ADVERTENCIA**

Peligro de descargas eléctricas.

El uso inadecuado de la puesta a tierra puede producir descargas eléctricas. No enchufe el aparato hasta que esté correctamente instalado y puesto a tierra.

Este electrodoméstico debe instalarse con toma de tierra. En el caso de que se produzca un cortocircuito, la toma de tierra reduce el riesgo de descarga eléctrica por la existencia de un cable por el que puede escaparse la corriente eléctrica.

Este electrodoméstico está equipado con un cable que tiene un conductor de tierra y un enchufe con toma de tierra. El enchufe debe introducirse en una toma que esté adecuadamente instalada y puesta a tierra.

Consulte a un electricista cualificado o a un técnico de mantenimiento si no comprende totalmente las instrucciones sobre la puesta a tierra o si tiene alguna duda sobre la forma en que el electrodoméstico queda correctamente conectado a tierra. Si fuera necesario un cable alargador, use solamente un alargador de tres hilos.

1. Se facilita un cable de alimentación corto para reducir el riesgo de que se enrede o enganche si fuera más largo.
2. Si se usa un conector múltiple o un cable alargador:
  - 1) Las características eléctricas nominales del conector o cable alargador deben ser iguales a las características eléctricas nominales del electrodoméstico.
  - 2) El cable alargador debe ser del tipo de 3 hilos con toma de tierra.
  - 3) El cable alargador debe disponerse de forma que no quede por encima de la mesa o encimera, de manera que los niños no puedan tirar de él o pueda engancharse sin querer.

## **LIMPIEZA**

Cerciórese de que el horno esté desconectado de la red.

1. Limpie el interior del horno con un paño ligeramente húmedo tras utilizarlo.
2. Limpie los accesorios como hace habitualmente en agua con detergente.
3. El marco de la puerta, la junta y las piezas cercanas han de limpiarse cuidadosamente con un paño húmedo cuando estén sucias.
4. No utilice limpiadores abrasivos o ásperos ni raspadores metálicos para limpiar el cristal de la puerta del horno, ya que podrían rayar la superficie, que se podría romper.
5. Truco de limpieza: Para una mejor limpieza de la cavidad para eliminar restos de comida de las paredes del horno: coloque medio limón en un bol, añada 300 ml (media pinta) de agua y ponga el microondas a potencia máxima 100% durante 10 minutos. Limpie el interior del horno con un trapo seco y suave.

# UTENSILIOS PRECAUCIÓN

## Peligro de lesiones personales

Es peligroso para cualquiera que no esté cualificado realizar reparaciones o mantenimiento que supongan retirar la tapa de mica que protege de la exposición a las microondas.

Véanse las instrucciones sobre “Materiales que pueden usarse o deben evitarse en el horno microondas.” Algunos utensilios no metálicos pueden no ser seguros para su uso en un horno microondas. En caso de dudas, puede probar el utensilio en cuestión aplicando el procedimiento que se describe a continuación.

### Prueba de utensilios:

1. Llene un recipiente apto para horno microondas con un vaso de agua fría (250 ml) e introdúzcalo en el horno microondas con el utensilio en cuestión
2. Cocine a la potencia más alta durante 1 minuto.
3. Toque con cuidado el utensilio. Si está caliente, no lo utilice para cocinar en el horno microondas.
4. No supere 1 minuto de cocción.

## Materiales que pueden usarse en el horno microondas

| Utensilios              | Observaciones  |
|-------------------------|--|
| Plato Tostador          | Seguir las instrucciones del fabricante. El fondo del plato tostador debe estar al menos a 3/16 pulgadas (5mm) por encima del plato giratorio. El uso incorrecto puede dar lugar a que se rompa dicho plato. |
| Menaje                  | Use sólo menaje apto para hornos microondas. Siga las instrucciones del fabricante. No utilice platos rotos o dañados.   |
| Frascos de vidrio       | Retire siempre la tapa. Utilícelos solo para calentar los alimentos hasta que estén templados. La mayoría de los frascos de vidrio no son resistentes al calor y pueden romperse.                            |
| Vajilla de vidrio       | Utilice solo vajilla de vidrio resistente al calor del horno. Asegúrese de que no tenga adornos metálicos. No utilice platos rotos o dañados.  |
| Bolsas de cocinar       | Sigas las instrucciones del fabricante. No las cierre con tiras metálicas. Haga unos cortes para dejar salir el vapor.   |
| Platos y vasos de papel | Utilícelos solamente para un calentamiento o cocción cortos. No desatienda el horno mientras cocina.   |

|                              |   |
|------------------------------|---|
| <b>Papel de cocina</b>       | Utilícelo para cubrir los alimentos y para recalentar y absorber la grasa. Utilícelo bajo supervisión y durante períodos de cocción cortos.   |
| <b>Plástico</b>              | Utilice solo plástico apto para hornos microondas. Siga las instrucciones del fabricante. Debe llevar una etiqueta de "Apto para microondas". Algunos recipientes de plástico se ablandan a medida que se calienta el alimento en su interior. Las "bolsas para hervir" y las bolsas de plástico totalmente cerradas deben rasgarse, pincharse o ventilarse según se indica en el envoltorio. |
| <b>Plástico Transparente</b> | Utilice solo plástico transparente apto para horno microondas. Se usa para tapar los alimentos  |
| <b>Termómetros</b>           | Utilice solo termómetros aptos para hornos microondas (termómetros para carne y dulces).  |
| <b>Papel vegetal</b>         | Utilícelo como tapa para evitar salpicaduras, retener la humedad ó como envoltura para cocinar al vapor.  |

## **Materiales que hay que evitar en el horno microondas**

| <b>Utensilios</b>   | <b>Observaciones</b>   |
|---|--|
| <b>Bandejas de aluminio</b>                               | Pueden formar arco eléctrico. Pase los alimentos a un plato apto para horno microondas.                                      |
| <b>Envase de cartón para alimentos con mango de metal</b> | Pueden formar arco eléctrico. Pase los alimentos a un plato apto para horno microondas.                                      |
| <b>Utensilios metálicos o con adornos metálicos</b>       | El metal impide el paso de la energía de microondas hacia los alimentos. Los adornos metálicos pueden formar arco eléctrico. |
| <b>Tiras de atar metálicas</b>                            | Pueden formar arco eléctrico e incendiarse dentro del horno  |
| <b>Bolsas de papel</b>                                    | Pueden incendiarse dentro del horno  |
| <b>Poliespán</b>  | El poliespán puede fundirse o contaminar los líquidos cuando se exponen a altas temperaturas.                                |
| <b>Madera</b>   | La madera se secará si se introduce en el horno microondas y puede partirse o agrietarse.                                    |

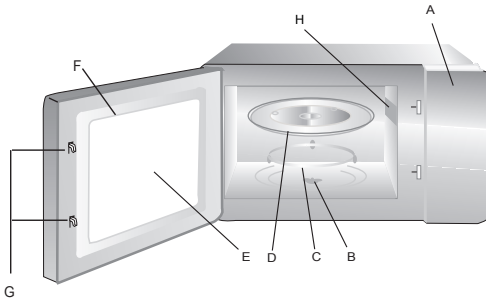
# AJUSTE DEL HORNO MICROONDAS

## Nombre de las piezas y accesorios del horno

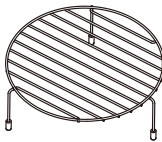
Retire el horno y todos los materiales de su embalaje de cartón y de su interior.

El horno se suministra con los siguientes accesorios:

|                            |   |
|----------------------------|---|
| Bandeja de vidrio          | 1 |
| Conjunto del aro giratorio | 1 |
| Manual de instrucciones    | 1 |



- A) Panel de control
- B) Eje giratorio
- C) Conjunto del aro giratorio
- D) Bandeja de vidrio
- E) Ventana de observación
- F) Conjunto de la puerta
- G) Sistema de cierre de seguridad
- H) Tapa de mica

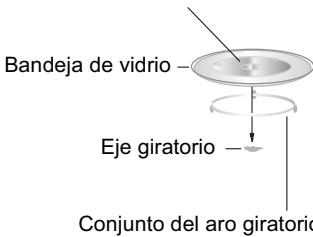


Ventosa

Parrilla de grill (utilizar sólo en la función grill y colocar sobre la bandeja de cristal)

## INSTALACIÓN DEL PLATO GIRATORIO

Cubo central (cara de abajo)



- a. No ponga nunca la bandeja de vidrio boca abajo. La bandeja de vidrio debe poder moverse siempre.
- b. Para la cocción deben usarse siempre la bandeja de vidrio y el conjunto del aro giratorio
- c. Todos los alimentos y sus recipientes deben ponerse siempre sobre la bandeja de vidrio para la cocción.
- d. Si la bandeja de vidrio o el conjunto del aro giratorio se rompen o agrietan, póngase en contacto con el centro de servicio autorizado más cercano.

## Instalación y conexión

1. Este electrodoméstico es sólo para uso doméstico.
2. Este horno está diseñado para ser empotrado. No está diseñado para su uso sobre una encimera ni dentro de un armario o aparador.
3. Por favor respete las instrucciones de instalación.
4. El electrodoméstico puede instalarse en un armario de cocina de pared de 60cm de ancho (de al menos 55cm de profundidad y a 85cm del suelo).
5. El electrodoméstico está equipado con un enchufe y sólo debe conectarse a una base de enchufe que disponga de una adecuada toma de tierra.
6. La tensión de la alimentación eléctrica debe estar de acuerdo con la tensión especificada en la placa de características.
7. La base de enchufe debe ser instalada y el cable de conexión ser sustituido solamente por un electricista cualificado. Si el enchufe no es lo suficientemente largo para acceder a la instalación, el lado de la instalación debe contar con un dispositivo de desconexión bipolar con una holgura de contactos de al menos 3mm.
8. No deben usarse adaptadores, regletas multienchufe ni alargaderas. Pueden producirse sobrecargas con riesgo de incendio.
9. No la uses bajo la superficie de trabajo y que no pueda ser derramada de los recipientes sobre las superficies bajo las que está instalado el aparato.

**La superficie accesible puede estar caliente durante el funcionamiento.**





**MICROONDAS**



**FUNCIONES GRILL Y COMBI**



**DESCONGELACIÓN  
POR PESO**



**DESCONGELACIÓN  
POR TIEMPO**



**RELOJ / TEMPORIZADOR**



**PARAR / CANCELAR**



**INICIO / +30 SEGUNDOS /  
CONFIRMAR**



**MANDO SELECTOR(TIEMPO,  
PESO, AUTO MENÚS)**



**Apertura de la puerta**



# Instrucciones de Funcionamiento

## 1. Ajustar el reloj

Cuando el horno microondas se electrifica, el horno mostrará "0:00", el zumbador sonará una vez. El horno entrará en estado de espera.

- 1) Pulse dos veces "Clock", las cifras de las horas parpadearán;

---
- 2) Presione " - " o " + " para programar la hora, la hora introducida debe ser de 0 a 23.

---
- 3) Presione "clock" y los dígitos de los minutos parpadearán

---
- 4) Presione " - " o " + " para programar los dígitos de los minutos, los minutos a introducir deben ser de 0 a 59.

---
- 5) Presionar "clock" para terminar de programar el reloj.  
" ." parpadeará y la hora se encenderá.

Nota: Si el reloj no se ha puesto en hora, no funcionará al activarlo.

## 2. Cocinar alimentos con microondas

Pulse "microwave" y la pantalla mostrará "P100". Pulse "microwave" varias veces elegir la potencia que desee, y por cada pulsación se mostrarán las potencias "P100", "P80", "P50", "P30" ó "P10". Pulse "start/+30seg." para confirmar la alimentación.

Presione " - " o " + " para fijar el tiempo de cocinado de 0:05 a 95:00.

Pulse "start/+30sec" otra vez para comenzar a cocinar.

Ejemplo: Para cocinar a potencia de microondas del 80% durante 20 minutos, siga los siguientes pasos:

- 1) Presione "microwave", en la pantalla aparecerá "P100".

---
- 2) Presione "microwave" una vez más elegir la potencia del microondas al 80%.

---
- 3) Pulse " start/+30sec " para confirmar la alimentación.

---
- 4) Presione " - " o " + " para programar el tiempo de cocinado hasta que en la pantalla aparezca "20:00"

---
- 5) Presione " start/+30sec " para iniciar el cocinado.

## Instrucciones para la función microondas “ microwave ”

| Número de pulsaciones | Pantalla | Potencia microondas |
|-----------------------|----------|---------------------|
| 1                     | P100     | 100%                |
| 2                     | P 80     | 80%                 |
| 3                     | P 50     | 50%                 |
| 4                     | P 30     | 30%                 |
| 5                     | P 10     | 10%                 |

### 3. Cocinar en modo Grill ó Combi

Pulse " grill/combi " y la pantalla mostrará "G" y pulse " grill/combi " varias veces elegir la potencia deseada y "G", "C-1" o "C-2" aparecerá tras cada pulsación.

Pulse " start/+30sec " para confirmar la alimentación.

Pulse " - " o " + " para fijar el tiempo de cocinado de 0:05 a 95:00.

Presione "start/+30sec" una vez más para empezar a cocinar.

Ejemplo: Si quiere usar 55% de potencia de microondas y 45% de potencia de grill (C-1) para cocinar durante 10 minutos, utilice el microondas siguiendo los pasos siguientes:

- 1) Presione " grill/combi " una vez, en la pantalla aparecerá la letra "G".
- 2) Presione " grill/combi " una vez más para seleccionar el modo combi 1 (C-1).
- 3) Pulse "start/+30sec " para confirmar.
- 4) Presione " - " o " + " para ajustar el tiempo de cocinado hasta que la pantalla del microondas muestre " 10:00".
- 5) Pulse " start/+30sec " para empezar a cocinar.

### Instrucciones para la función "grill/combi"

| Nº de pulsaciones | Pantalla | Potencia Microondas | Potencia Grill |
|-------------------|----------|---------------------|----------------|
| 1                 | G        | 0%                  | 100%           |
| 2                 | C-1      | 55%                 | 45%            |
| 3                 | C-2      | 36%                 | 64%            |

Nota: Cuando haya pasado la mitad del tiempo seleccionado para el grill, el microondas sonará dos veces, esto es normal. A fin de obtener mejores resultados con el grill, debería dar la vuelta a los alimentos, cerrar la puerta y pulsar "start/+30sec" para continuar el cocinado. Si no lo hace, el microondas seguirá funcionando.

#### 4. Cocinado Rápido +30 segundos

- 1) En modo de espera, presione " start/+30sec " para empezar a cocinar durante 30 segundos al 100% de potencia. Cada pulsación aumentará el tiempo de cocinado 30 segundos hasta un máximo de 95 minutos.
- 2) En los modos microondas, grill, combi o descongelación por tiempo, cada pulsación del botón "start/+30sec " aumentará en 30 segundos el tiempo de cocinado.
- 3) En modo de espera, presione " — " a la izquierda para fijar el tiempo de cocinado a potencia de microondas 100%, después pulse "start/+30sec " para comenzar a cocinar.

#### 5. Descongelación por peso

- 1) Presione el botón " weight defrost ". En la pantalla aparecerá " dEF1 ".

---
- 2) Presion" — "o" + " para seleccionar el peso de la comida de 100 a 2000 gr.

---
- 3) Presione "start/+30sec " para comenzar a descongelar.

#### 6. Descongelación por tiempo

- 1) Presione el botón " time defrost ". En la pantalla aparecerá " dEF2 ".

---
- 2) Presion" — "o" + " para seleccionar el tiempo de descongelación.  
El tiempo máximo es de 95 minutos.

---
- 3) Presione "start/+30sec." para comenzar a descongelar, La potencia de descongelación es P 30 y no se puede modificar.

#### 7. Temporizador de Cocina

- (1) Pulse " clock " una vez, la pantalla mostrará "00:00" y el indicador del tiempo se encenderá.
- (2) Presione" — " o " + " para introducir el tiempo de funcionamiento (El máximo tiempo de cocinado es de 95 minutos).
- (3) Pulse "start/+30sec " para confirmar la selección.
- (4) Al alcanzar el tiempo fijado, el indicador del reloj se apagará. Se escucharán 5 pitidos. Si el reloj se ha fijado (reloj 24 h), la pantalla mostrará la hora actual.  
Nota: El temporizador de cocina no es un reloj que siga el sistema horario de 24 horas, es una alarma que se utiliza en la cocina.

## 8. Función Bnmrtrks

En el modo microondas, presione "microwave" y la potencia actual del microondas aparecerá durante 3 segundos. Después de los 3 segundos, el horno volverá a su estado anterior .

## 9. Cocina rápida

Se puede programar un máximo de dos fases de cocinado. Al utilizar el cocinado en fases múltiples, si una sección es descongelación, debe programar la descongelación en primer lugar.

**Nota:** Los menús automáticos no pueden funcionar con el cocinado en fases múltiples.

Ejemplo: Si desea descongelar comida durante 5 minutos y después cocinarla a potencia de microondas de 80% durante 7 minutos, siga los siguientes pasos:

- 1) Pulse una vez " time defrost ", y el microondas mostrará " dEF2 ".
- 2) Presione " - " o " + " para seleccionar el tiempo de descongelación hasta que la pantalla muestre "5:00".
- 3) Presione una vez " microwave ", la pantalla mostrará "P100".
- 4) Pulse " microwave " una vez más elegir potencia de microondas al 80%.
- 5) Pulse " start/+30sec " para confirmar.
- 6) Presione " - " o " + " para ajustar el tiempo de cocinado hasta que el microondas muestre "7:00".
- 7) Pulse " start/+30sec " para empezar a cocinar. Se escuchará un pitido en el cambio de fase. Al terminar el proceso del cocinado, se escucharán cinco pitidos.

## 10. Auto Menús

- 1) Presione " + " a la derecha para elegir el menú deseado, y se mostrarán los menús.
- 2) Pulse " start/+30sec " para confirmar.
- 3) Presione " - " o " + " para elegir el peso según la tabla de menús.
- 4) Pulse "start/+30sec " para comenzar a cocinar.

Ejemplo: Si quiere utilizar "Auto Menus" para cocinar un pescado de 350 gr.

- 1) Presione " + " en el sentido de las agujas del reloj 6 veces hasta que aparezca "FISH".
- 2) Pulse "start/+30sec " para confirmar.

3) Presione " + " o " - " para seleccionar el peso del pescado hasta que muestre "350".

4) Presione "start/+30sec " para empezar a cocinar.

### TABLA DE MENÚS AUTOMÁTICOS:

| Menús Automáticos          | Peso                             | Power      |
|----------------------------|----------------------------------|------------|
| A1<br>PIZZA                | 200 g                            | C-2        |
|                            | 400 g                            |            |
| A2<br>MEAT(CARNE)          | 250 g                            | 100%(Mic.) |
|                            | 350 g                            |            |
|                            | 450 g                            |            |
| A3<br>VEGETABLES(VERDURAS) | 200 g                            | 100%(Mic.) |
|                            | 300 g                            |            |
|                            | 400 g                            |            |
| A4<br>PASTA                | 50 gr (con 450 ml de agua fría)  | 80%(Mic.)  |
|                            | 100 gr (con 800 ml de agua fría) |            |
| A5<br>POTATOES(PATATAS)    | 200 g                            | 100%(Mic.) |
|                            | 400 g                            |            |
|                            | 600 g                            |            |
| A6<br>FISH(PESCADO)        | 250 g                            | 80%(Mic.)  |
|                            | 350 g                            |            |
|                            | 450 g                            |            |
| A7<br>BEVERAGE(BEBIDAS)    | 1 taza (120 ml)                  | 100%(Mic.) |
|                            | 2 tazas (240 ml)                 |            |
|                            | 3 tazas (360 ml)                 |            |
| A8<br>POPCORN(PALOMITAS)   | 50 g                             | 100%(Mic.) |
|                            | 100 g                            |            |

## 11. Bloqueo de seguridad para niños


Bloqueo: En estado de espera, pulse " stop" durante 3 segundos para entrar en el estado de bloqueo para niños y se mostrará la hora actual si se ha ajustado la hora, de lo contrario, la pantalla mostrará " **⏸** ".

Salir del bloqueo: En estado de bloqueo, pulse "stop" durante 3 segundos, el bloqueo se libera.

## 12. Notas importantes

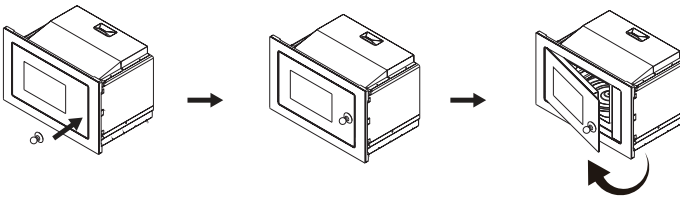
- (1) Se debe presionar " start/+30sec " para continuar cocinando si la puerta se abre durante el cocinado,
- (2) Una vez que se haya fijado el programa de cocina, no se deber pulsar " start/+30sec " en 1 minutos siguiente. Se mostrará la hora actual y la configuración quedará cancelada.
- (3) Se escuchará un pitido si se presiona correctamente la tecla una vez, de lo contrario no se escuchará nada.
- (4) Se escucharán cinco pitidos para recordarle que ha acabado la cocción.

## 13. Abrir la puerta del horno

Presione el botón "  " y la puerta del horno se abrirá.

Ventosa

Si la puerta eléctrica está rota, abra la puerta del horno con la ventosa como se muestra arriba.



## Detección de averías

| <b>Normal</b>  |   |
|--|---|
| El horno microondas interfiere con la recepción de la TV           | Las emisiones de radio y televisión pueden verse interferidas cuando el horno microondas esté en funcionamiento. Es similar a las interferencias de los pequeños electrodomésticos, como batidoras, aspiradoras y ventiladores. |
| La luz del horno es tenue  | Al cocinar a baja potencia, la luz del horno puede atenuarse. Es normal   |
| Se acumula vapor en la puerta. Sale aire caliente por los venteos. | Al cocinar, puede salir vapor de los alimentos. La mayor parte de éste sale por los venteos. Pero algo puede quedarse acumulado en un lugar más fresco como la puerta del horno. Es normal.                                     |
| El horno se enciende accidentalmente sin alimentos dentro.         | No se producen daños en el horno si éste funciona vacío un corto período de tiempo. Sin embargo, debe evitarse.   |

| <b>Problema</b>         | <b>Causa Posible</b>                                     | <b>Remedio</b>   |
|-------------------------|--|--|
| El horno no se enciende | (1) El cable de alimentación no está bien enchufado      | Desenchúfelo. Vuélvalo a enchufar transcurridos 10 segundos.   |
|                         | (2) El fusible se ha fundido o ha actuado el interruptor | Sustituya el fusible o resetee el interruptor (reparar sólo personal profesional de nuestra compañía). |
|                         | (3) Problema con la alimentación eléctrica               | Pruebe la alimentación eléctrica con otros electrodomésticos.  |
| El horno no calienta    | (4) La puerta no está bien cerrada                       | Cierre bien la puerta.   |



Según la directiva *Waste of Electrical and Electronic Equipment (WEEE)*, los residuos WEEE han de recogerse y tratarse por separado. Si, en el futuro, necesita desprenderse de este producto, **NO** lo ponga en los residuos domésticos, envíelo a los puntos de recogida WEEE si existen

# Forno Microondas

## **MANUAL DE INSTRUÇÕES**

**MODELO: ML 825 TFL BK**

Antes de utilizar o seu forno micro-ondas leia estas instruções atentamente e conserve-as para futuras consultas.

Se seguir estas instruções, fará um bom uso do seu micro-ondas durante muitos anos.

**GUARDE CUIDADOSAMENTE ESTAS INSTRUÇÕES**

# PRECAUÇÕES PARA EVITAR A POSSÍVEL EXPOSIÇÃO A UMA EXCESSIVA ENERGIA DE MICRO-ONDAS

(a) Não tente colocar o aparelho em funcionamento com a porta aberta, pois pode produzir-se uma exposição perigosa às micro-ondas. É importante não forçar ou manipular os fechos de segurança.

(b) Não coloque nenhum objeto entre a frente e a porta do micro-ondas e não deixe acumular sujidade ou restos de produto de limpeza nas superfícies vedantes.

(c) **ADVERTÊNCIA:** Se a porta ou as juntas estiverem danificadas, não utilize o aparelho até ter sido reparado por um técnico qualificado.

## NOTA:

Se o aparelho não for limpo adequadamente, a sua superfície pode degradar-se diminuindo o tempo de vida útil, podendo ocorrer perigo.

## Especificações

|                                |               |
|--------------------------------|---------------|
| Modelo:                        | ML 825 TFL BK |
| Tensão nominal                 | 230V~         |
| Frequência Nominal             | 50Hz          |
| Entrada Nominal (Micro-ondas): | 1450W         |
| Saída Nominal (Micro-ondas):   | 900W          |
| Entrada Nominal (Grade):       | 1000W         |

## CONSUMO DE ENERGIA

Informações do produto sobre o consumo de energia e o tempo máximo para atingir o modo de baixo consumo de energia aplicável.

---

|                |      |
|----------------|------|
| Modo de espera | 0.8W |
|----------------|------|

---

|   |            |
|---|------------|
| O tempo máximo necessário para que o forno micro-ondas atinja automaticamente o modo ou condição de baixo consumo de energia aplicável. | 20 minutos |
|---|------------|

---

# Instruções de segurança importantes

## ADVERTÊNCIA

Para reduzir o risco de incêndio, descargas elétricas, lesões em pessoas ou exposição excessiva às micro-ondas quando se utiliza o aparelho observe as seguintes precauções básicas:

1. **Atenção!** Líquidos ou outros alimentos não deverão ser aquecidos em recipientes hermeticamente fechados, pois podem explodir.
2. **Atenção!** É perigoso retirar a tampa de segurança que protege contra a exposição às micro-ondas.
3. Este equipamento pode ser utilizado por crianças com idade a partir de 8 anos e por pessoas com deficiências físicas, sensoriais ou mentais, ou ainda com pouca experiência e conhecimentos, caso tenham supervisão ou recebam instruções relativas à utilização do equipamento de forma segura, de modo a compreenderem os perigos inerentes. As crianças não podem brincar com o equipamento. A limpeza e manutenção do equipamento não devem ser feitas por crianças a menos que tenham mais de 8 anos e com supervisão.
4. Mantenha o aparelho e o correspondente cabo de ligação fora do alcance de crianças menores de 8 anos.
5. Utilize apenas recipientes próprios para utilização em forno micro-ondas.
6. Deverá limpar o micro-ondas regularmente e retirar os restos de alimentos.
7. Leia e siga as indicações dadas no parágrafo "PRECAUÇÕES PARA EVITAR EXPOSIÇÃO EXCESSIVA A RADIAÇÕES MICRO-ONDAS".

8. Quando aquecer alimentos em recipientes de plástico ou papel, mantenha o forno sob vigilância por haver risco de incêndio.
9. Se observar fumo no interior do forno, desligue o aparelho retirando a ficha da tomada e mantenha a porta fechada para apagar uma possível chama.
10. Não cozinhe excessivamente os alimentos.
11. Não utilize o interior do micro-ondas para guardar alimentos. Não deixe produtos como pão, biscoitos, etc. no interior do forno.
12. Retire os fechos e pegas metálicos dos recipientes/sacos de papel ou plástico antes de os colocar no interior do micro-ondas.
13. Instale o aparelho de acordo com as instruções de instalação que lhe são fornecidas.
14. Ovos inteiros e ovos cozidos não deverão ser aquecidos no forno micro-ondas pois podem rebentar, mesmo depois do aquecimento ter terminado.
15. Este equipamento destina-se a ser utilizado em aplicações domésticas e similares, tais como:
  - áreas de cozinha e de pessoal em lojas, escritórios e outros ambientes de trabalho;
  - por clientes em hotéis, motéis e noutros ambientes do tipo residencial;
  - quintas;
  - quartos de hóspedes e outros ambientes do mesmo género.
16. Se o cabo de alimentação fornecido estiver danificado tem de ser substituído por pessoal qualificado, de modo a prevenir situações de risco.

17. Não armazene ou utilize este eletrodoméstico no exterior.
18. Não utilize este aparelho próximo de água, em lava-louças molhados ou perto de piscinas.
19. Durante o funcionamento deste eletrodoméstico, a temperatura das superfícies acessíveis pode ser elevada. Mantenha o cabo de alimentação afastado de superfícies quentes. Nunca tape o aparelho.
20. Não deixe o cabo de alimentação a pender da mesa ou bancada onde está instalado.
21. Se não seguir as indicações de limpeza, a superfície do aparelho pode ficar danificada, reduzindo o seu tempo útil de vida provocando situações de perigo.
22. Agite sempre o conteúdo de biberões e recipientes com alimentos para bebês e controle sempre a temperatura dos alimentos para evitar queimaduras.
23. O aquecimento de bebidas no micro-ondas pode provocar um processo de ebulição retardado. Por isso, tenha cuidado ao mover o recipiente.
24. Este equipamento não está apto a ser utilizado por crianças ou pessoas com capacidades físicas, sensoriais ou mentais limitadas ou com pouca experiência e conhecimentos, a menos que tenham supervisão de um adulto ou recebam instruções relativas à utilização do equipamento de forma segura, de modo a compreenderem os perigos inerentes.
25. As crianças devem ser supervisionadas de modo a que não brinquem com o equipamento.

26. Este aparelho não se destina a ser operado através de um temporizador externo ou sistema de controlo remoto separado.
27. Atenção: algumas partes acessíveis poderão ficar quentes durante a utilização. Mantenha as crianças afastadas do aparelho.
28. Não utilize aparelhos de limpeza a vapor.
29. AVISO: O aparelho e as suas peças acessíveis podem aquecer durante a sua utilização. Devem ser tomados cuidados para evitar tocar nas resistências de aquecimento.
30. Utilize apenas uma sonda recomendada pelo fabricante (para fornos equipados com sonda de temperatura de alimentos).
31. AVISO: Crianças menores de 8 anos de idade devem ser mantidas afastadas, a menos que sejam continuamente supervisionadas.
32. O forno de micro-ondas deve ser utilizado com a porta decorativa aberta (para fornos com porta decorativa).
33. Durante o funcionamento deste electrodoméstico, a temperatura das superfícies acessíveis pode ser elevada.
34. O forno de micro-ondas é destinado a aquecer alimentos e bebidas. A secagem de alimentos ou roupas e o aquecimento de almofadas de aquecimento, chinelos, esponjas, pano úmido e similares podem levar a risco de lesões, inflamação ou incêndio.

35. Recipientes metálicos para alimentos e bebidas não são permitidos durante o cozimento no micro-ondas.
36. O aparelho não deve ser limpo com um limpador a vapor.
37. Deve-se tomar cuidado para não deslocar o toca-discos ao remover recipientes do aparelho.
38. O aparelho não deve ser instalado atrás de uma porta decorativa para evitar superaquecimento.
39. AVISO: Quando o aparelho está operado no modo combinado, as crianças devem usar o forno apenas sob supervisão de adultos devido às temperaturas geradas.
40. AVISO: Certifique-se de que a cavidade não contenha itens ou utensílios que não sejam adequados para uso com o micro-ondas antes de operar o aparelho.
41. AVISO: Não use a cavidade para armazenar produtos combustíveis, utensílios de cozinha, alimentos e similares quando o micro-ondas não estiver em uso.

**LEIA COM ATENÇÃO E GUARDE PARA REFERÊNCIA  
FUTURA  
USO DOMÉSTICO APENAS  
(NÃO PARA USO COMERCIAL)**

## **Para reduzir o risco de perigo nas pessoas**

### **Ligação à terra**

#### **PERIGO**

Perigo de choque elétrico.

O contacto com determinados componentes internos pode provocar lesões graves ou, inclusivamente, a morte. Não desmonte o eletrodoméstico.

#### **ADVERTÊNCIA**

Perigo de choque elétrico.

O uso inadequado da ligação à terra pode provocar descargas elétricas. Não ligue o aparelho enquanto não estiver corretamente instalado e com ligação à terra.

Este eletrodoméstico deve ter ligação à terra. No caso de um curto-circuito, a ligação à terra reduz o risco de descarga. Este aparelho está equipado com um cabo que possui condutor terra e ficha com ligação à terra. A ficha deverá ser ligada apenas a uma tomada corretamente instalada e com ligação à terra.

Contacte um electricista qualificado se tiver alguma dúvida sobre as instruções da ligação elétrica do aparelho à terra.

1. O cabo de alimentação fornecido é curto para reduzir o risco de este ficar preso ou estrangulado.
2. Se utilizar uma ficha múltipla ou uma extensão elétrica:

- 1) As características elétricas nominais da ficha ou da extensão elétrica devem ser, pelo menos, iguais às características elétricas nominais do eletrodoméstico.
- 2) A extensão elétrica deve ser do tipo de 3 condutores com terra.
- 3) A extensão elétrica deve ser colocada de modo a não ficar por cima de uma mesa ou bancada, para não ser puxada inadvertidamente.

## **LIMPEZA**

Assegure-se de que o forno está corretamente desligado da rede elétrica.

1. Limpe o interior do micro-ondas após o utilizar, com um pano ligeiramente húmido.
2. Limpe os acessórios com água abundante e detergente.
3. O aro da porta, a junta e as peças adjacentes têm que ser limpas cuidadosamente com um pano húmido quando sujas.
4. Não utilize produtos de limpeza abrasivos ou esfregões de metal para limpar o vidro da porta pois poderá riscar a superfície.

### **5. Dica de limpeza:**

Para facilitar a limpeza das partes laterais da cavidade que podem estar em contacto com os alimentos cozinhados:

Coloque metade de um limão numa tigela, adicione 300ml de água e aqueça na potência máxima de micro-ondas durante aproximadamente 10 minutos. Limpe o forno com um pano macio e seco.

## PRECAUÇÃO

É perigoso para qualquer pessoa não qualificada realizar reparações de manutenção que seja necessário retirar a tampa de mica que protege a exposição às micro-ondas

### Utensílios a utilizar

Consulte as instruções sobre a louça que pode ser utilizada e a que não pode utilizar no forno micro-ondas. Alguma louça não metálica pode não ser segura para utilizar num micro-ondas. Em caso de dúvida comprove através do seguinte procedimento:

1. Coloque 250ml de água fria num recipiente apto para micro-ondas e coloque no microondas juntamente com o que deseja comprovar.
2. Cozinhe à potência máxima durante 1 minuto.
3. Toque cuidadosamente no recipiente. Se estiver quente não o utilize para cozinhar no micro-ondas.
4. Não supere 1 minuto de cozinhado.

## Tipo de louça que pode utilizar no micro-ondas

| Tipo de louça     | Observações  |
|-------------------|--|
| Prato tostador    | Siga as instruções do fabricante. O fundo do prato tostador deve estar a pelo menos 5mm por cima do prato rotativo. Uma utilização incorreta pode levar a uma rutura do prato. |
| Serviços de louça | Utilize apenas os que são aptos para micro-ondas. Siga as instruções do fabricante. Não utilize pratos estalados ou partidos.  |
| Frascos de vidro  | Retire sempre a tampa. Utilize-os para aquecer os alimentos até ficarem mornos. A maioria dos frascos de vidro não são resistentes ao calor podendo partir.                    |
| Louça de vidro    | Utilize apenas louça de vidro resistente ao calor. Verifique que não tem adornos metálicos nem que está estalada nem partida.  |
| Sacos de cozinhar | Siga as instruções do fabricante. Não os feche com fechos metálicos. Faça alguns orifícios para sair o vapor.  |

|                         |  |
|-------------------------|--|
| Pratos e copos de papel | Utilize apenas para um aquecimento ou cozinhado rápido. Durante a sua utilização vigie o micro-ondas.  |
| Papel de cozinha        | Utilize para tapar os alimentos e para aquecer e absorver a gordura. Durante a sua utilização vigie o micro-ondas e use apenas em cozinhados de pouca duração.   |
| Plástico                | Utilize apenas plástico apto para micro-ondas. Siga as instruções do fabricante. Deve ter uma etiqueta a indicar que é apto para micro-ondas. Alguns recipientes de plástico amolecem à medida que o alimento é aquecido no seu interior. Sacos de plástico hermeticamente fechados devem ser perfurados ou ventilados conforme indicado na embalagem. |
| Película aderente       | Utilize apenas película aderente apta para micro-ondas. Utiliza-se para tapar os alimentos durante o cozinhado. Esta película não deve tocar nos alimentos.  |
| Termómetros             | Utilize apenas termómetros aptos para micro-ondas (termómetros para carnes e doces).   |
| Papel vegetal           | Utilize como cobertura para evitar salpicos e reter a humidade.  |

### **Tipo de louça a não utilizar no micro-ondas**

| <b>Tipo de louça</b>                              | <b>Observações</b>  |
|---|---|
| <b>Bandejas de alumínio</b>                       | Pode provocar arco elétrico. Coloque os alimentos num prato apto para forno micro-ondas                                   |
| <b>Recipiente de cartão com pega de metal</b>     | Pode provocar arco elétrico. Coloque os alimentos num prato apto para forno micro-ondas                                   |
| <b>Metal ou recipientes com adornos metálicos</b> | O metal impede a passagem da energia de micro-ondas para os alimentos. Os adornos metálicos podem provocar arco elétrico. |
| <b>Fitas metálicas</b>                            | Pode formar arco elétrico e incendiar-se no interior do micro-ondas.  |
| <b>Saco de papel</b>                              | Pode incendiar-se no interior do micro-ondas  |
| <b>Espuma de plástico</b>                         | As espumas de plástico podem derreter-se ou contaminar os líquidos quando expostas a elevadas temperaturas                |
| <b>Madeira</b>                                    | A madeira contém água que evapora por ação das micro-ondas e o recipiente poderá rachar.                                  |

# REGULAÇÃO DO FORNO MICRO-ONDAS

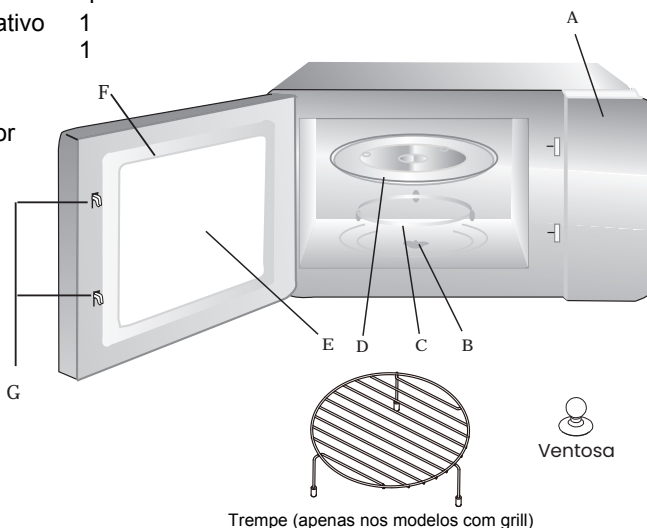
## Designação das peças e acessórios do forno

Retire do interior do micro-ondas todos os materiais de embalagem de cartão.

O micro-ondas é fornecido com os seguintes acessórios:

|                              |   |
|------------------------------|---|
| Bandeja de vidro             | 1 |
| Conjunto do suporte rotativo | 1 |
| Manual de instruções         | 1 |

- A) Painel de comandos
- B) Acoplamento do motor
- C) Suporte rotativo
- D) Bandeja de vidro
- E) Vidro porta
- F) Conjunto da porta
- G) Linguetes
- H) Tampa de mica



Desligue o forno se a porta abrir durante o funcionamento.

## COLOCAÇÃO DA BANDEJA DE VIDRO

- a. Nunca coloque a bandeja virada para baixo, esta deve sempre poder rodar livremente.
- b. Para cozinhar deve utilizar sempre a bandeja de vidro e o conjunto do suporte rotativo.
- c. Todos os alimentos e os seus recipientes devem colocar-se sempre sobre a bandeja de vidro.
- d. Se a bandeja de vidro ou o conjunto do suporte rotativo se danificarem, contacte o Serviço Técnico autorizado mais próximo.

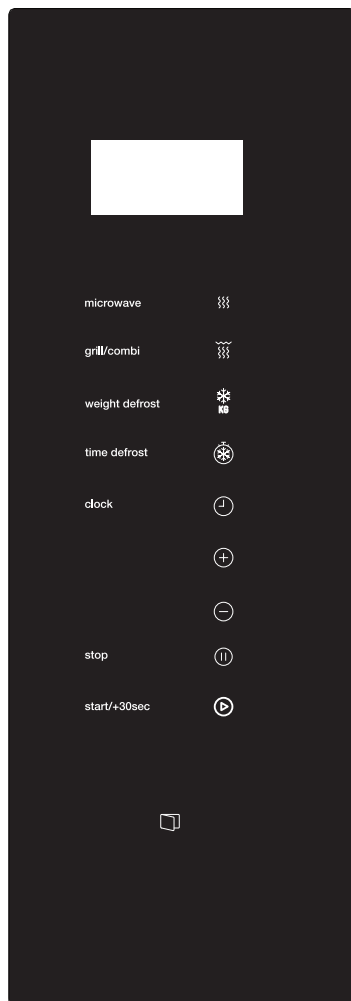
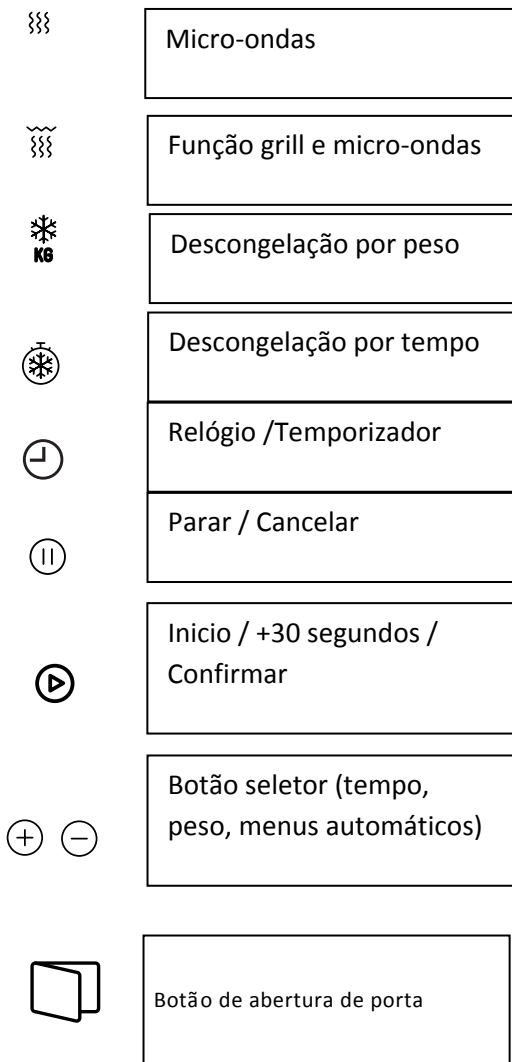


## **Instalação e ligação**

1. Este eletrodoméstico é unicamente para uso doméstico.
2. Este forno está projetado para ser embutido. Não está projetado para ser usado sobre uma bancada ou dentro de um armário ou aparador.
3. Por favor, respeite as instruções de instalação.
4. O eletrodoméstico pode ser instalado num armário de cozinha de parede com 60 cm de largura (e com, pelo menos, 55 cm de profundidade e a 85 cm do solo).
5. O eletrodoméstico está equipado com uma ficha e só deve ser ligado a uma tomada que disponha de uma adequada ligação de terra.
6. A tensão da alimentação elétrica deve estar de acordo com a tensão especificada na placa de características.
7. A tomada deve ser instalada e o cabo de ligação deve ser substituído unicamente por um electricista qualificado. Se a ficha não estiver acessível, ao lado da instalação deve estar um dispositivo de desconexão bipolar com um espaço entre contactos de, pelo menos, 3 mm.
8. Não devem ser usados adaptadores, tomadas múltiplas e extensões. Podem produzir-se sobrecargas com risco de incêndio.
9. Não use sob a superfície de trabalho e que não possa ser derramado de recipientes para superfícies sob as quais o aparelho está instalado.

**A superfície acessível pode estar quente durante o funcionamento.**





# Instruções de funcionamento

## 1. Acertar o relógio

Quando o forno de micro-ondas é electrificado, o forno apresenta "0:00", o sinal sonoro toca uma vez. O forno entra em estado de espera.

- 1) Prima duas vezes " Clock ", os valores das horas piscam;
- 2) Presione " - " o " + " para programar a hora, a qual deve ser entre 0 e 23.
- 3) Pressionar "clock" e os dígitos dos minutos piscarão.
- 4) Presione " - " o " + " para programar os dígitos dos minutos, os quais devem ser entre 0 e 59.
- 5) Pressionar " clock " para terminar de acertar o relógio.  
" : " piscará e a hora aparecerá.

Nota : Se não acertar o relógio, o micro-ondas não funcionará.

## 2. Cozinhar com micro-ondas

Pressione "microwave " e no display mostrará P100.

Pressione "microwave" várias vezes para seleccionar a potência desejada. Por cada pressão no botão aparecerão as potências "P100," "P80," "P50," "P30" ou "P10." Prima "start/+30sec " para confirmar a alimentação.

Presione " - " o " + " para fixar o tempo de cozinhado de 0:05 a 95:00.

Pressione outra vez " start/+30sec " para começar a cozinhar.

Exemplo: para cozinhar à potência de micro-ondas de 80% durante 20 minutos realize os seguintes passos:

- 1) Pressione " microwave ", no display aparecerá P100.
- 2) Pressione " microwave " uma vez mais para seleccionar a potência de micro-ondas de 80%.
- 3) Prima "start/+30sec " para confirmar a alimentação.
- 4) Presione " - " o " + " para programar o tempo de cozinhado até que no display apareça "20:00".
- 5) Pressione "start/+30sec" para começar a cozinhar ou pressione " stop " para cancelar as programações efetuadas.

## Instruções para a função micro-ondas "microwave "

| Número de pressões | Display | Potência de micro-ondas |
|--------------------|---------|-------------------------|
| 1                  | P100    | 100%                    |
| 2                  | P80     | 80%                     |
| 3                  | P50     | 50%                     |
| 4                  | P30     | 30%                     |
| 5                  | P10     | 10%                     |

### 3. Cozinhar com a função Grill ou Combi

Prima "grill/combi " e no display aparecerá "G" e pressione várias vezes "grill/combi " para selecionar a potência desejada e "G", "C-1", "C-2" aparecerão por cada pulsação realizada. Prima "start/+30sec " para confirmar a alimentação. Pressione " - " o " + " para fixar o tempo de cozinhado de 0:05 a 95:00. Pressione " start/+30sec " uma vez mais para começar a cozinhar.

Exemplo: Se desejar utilizar 55% da potência de micro-ondas e 45% da potência de grill (C-1) durante 10 minutos, realize os seguintes passos:

- 1) Pressione "grill/combi " , no display aparece "G".
- 2) Pressione "grill/combi " mais uma vez para selecionar o modo Combi 1 (C-1).
- 3) Prima "start/+30sec " para confirmar.
- 4) Presione " - " o " + " para ajustar o tempo de cozinhado até que o display mostre "10:00".
- 5) Pressione "start/+30sec" para começar a cozinhar.

### Instruções para a função "Grill/ Combi"

| Número de pressões | Display | Potência de micro-ondas | Potência de grill |
|--------------------|---------|-------------------------|-------------------|
| 1                  | G       | 0%                      | 100%              |
| 2                  | C-1     | 55%                     | 45%               |
| 3                  | C-2     | 36%                     | 64%               |

**Nota:** Decorrido metade do tempo selecionado para o grill, ouvir-se-á um sinal sonoro duas vezes, isto é normal. De modo a obter melhores resultados com a utilização do grill, deve virar o alimento, fechar a porta e premir "start/+30sec." para continuar com o cozinhado. Caso não o faça, o micro-ondas continuará a funcionar.

#### **4. Cozinhado rápido +30segundos**

- 1) Em modo de espera, pressione "start/+30sec" para começar a cozinhar durante 30 segundos à potência de 100%. Cada pulsação aumentará o tempo de cozinhado 30 segundos até um máximo de 95 minutos.
- 2) Nos modos de micro-ondas, grill, combi ou descongelação, cada pulsação do botão "start/+30sec" aumentará em 30 segundos o tempo de cozinhado.
- 3) Em modo de espera, pressione " - " à esquerda para fixar o tempo de cozinhado à potência de 100% de micro-ondas. De seguida, pulse "start/+30sec" para iniciar a cozinhar.

#### **5. Descongelação por peso**

- 1) Pressione o botão "weight defrost". No display aparecerá "dEF1".
- 2) Pressione " - "o" + " para selecionar o peso do alimento entre 100 a 2000gr.
- 3) Pressione "start/+30sec" para iniciar a descongelação.

#### **6. Descongelação por tempo**

- 1) Pressione o botão "time defrost". No display aparecerá "dEF2".
- 2) Pressione " - "o" + " para selecionar o tempo de descongelação. O tempo máximo é de 95 minutos.
- 3) Pressione "start/+30sec" para iniciar a descongelação. A potência de descongelação é P30 e não pode ser alterada.

#### **7. Temporizador de cozinhado**

- 1) Pressione "clock" uma vez, o display mostrará "00:00" e o indicador de tempo acenderá.
- 2) Pressione " - "o" + " para introduzir o tempo de funcionamento (o tempo máximo de cozinhado é de 95 minutos).
- 3) Pressione "start/+30sec" para confirmar a seleção, o indicador de tempo piscará.
- 4) Ao alcançar o tempo estabelecido, o indicador de relógio apagar-se-á. Ouvir-se-á o sinal sonoro cinco vezes. Se o relógio estiver acertado (relógio 24horas), o display mostrará a hora atual.  
NOTA: o temporizador de cozinha não é um relógio, serve apenas para temporizar o tempo de um determinado cozinhado.

#### **8. Função de consulta**

Na função micro-ondas, pressione "microwave", e a potência micro-ondas atual aparecerá durante 3 segundos. Após os 3 segundos, o micro-ondas voltará ao estado anterior.

## 9. Menus automáticos

- 1) Presione “ + ” para seleccionar o modo de menu automático, No display aparecerão os menus.
- 2) Pressione " start/+30sec " para confirmar.
- 3) Presione " – "o " + "para seleccionar o peso segundo a tabela de menus automáticos.
- 4) Pressione "start/+30sec" para iniciar o cozinhado.

Exemplo: se desejar utilizar o menu automático para cozinhar 350gr de peixe.

- 1) Presione “ + ” no sentido dos ponteiros do relógio 6 vezes até que apareça "FISH".
- 2) Pressione " start/+30sec " para confirmar.
- 3) Presione " – "o " + " para seleccionar o peso do peixe até que mostre “350”.
- 4) Pressione " start/+30sec " para iniciar o cozinhado.

### Tabela de menus automáticos

| Menus automáticos         | Peso                                 | Power      |
|---------------------------|--------------------------------------|------------|
| A1<br>PIZZA               | 200 g                                | C-2        |
|                           | 400 g                                |            |
| A2<br>MEAT(CARNE)         | 250 g                                | 100%(Mic.) |
|                           | 350 g                                |            |
|                           | 450 g                                |            |
| A3<br>VEGETABLES(LEGUMES) | 200 g                                | 100%(Mic.) |
|                           | 300 g                                |            |
|                           | 400 g                                |            |
| A4<br>PASTA(MASSA)        | <b>50g (com 450ml de água fria)</b>  | 80%(Mic.)  |
|                           | <b>100g (com 800ml de água fria)</b> |            |
| A5<br>POTATO(BATATAS)     | 200 g                                | 100%(Mic.) |
|                           | 400 g                                |            |
|                           | 600 g                                |            |
| A6<br>FISH(PEIXE)         | 250 g                                | 80%(Mic.)  |
|                           | 350 g                                |            |
|                           | 450 g                                |            |
| A7<br>BEVERAGE(BEBIDAS)   | <b>1 chávena (120ml)</b>             | 100%(Mic.) |
|                           | <b>2 chávenas (240ml)</b>            |            |
|                           | <b>3 chávenas (360ml)</b>            |            |
| A8<br>POPCORN(PIPOCAS)    | 50 g                                 | 100%(Mic.) |
|                           | 100 g                                |            |

## 10. Cozinhar em várias fases

Podem ser seleccionadas no máxima 2 fases de cozinhado. Ao utilizar o cozinhado em várias fases, se uma delas for a descongelação, esta deve ser seleccionada em primeiro lugar.

Exemplo: se desejar descongelar um alimento durante 5 minutos e depois cozinhá-lo à potência de micro-ondas de 80% por 7 minutos, proceda do seguinte modo:

- 1) Pressione " time defrost ", no display aparecerá "dEF2".
- 2) Presione " - "o " + " para seleccionar o tempo de descongelação até que surja no display "5:00".
- 3) Pressione "microwave" uma vez, no display aparece "P100".
- 4) Pressione "microwave"uma vez para seleccionar a potência de 80%.
- 5) Prima "start/+30sec " para confirmar.
- 6) Presione " - "o " + " para ajustar o tempo de cozinhado até que no display surja "7:00".
- 7) Pressione " start/+30sec " para iniciar o cozinhado. Ouvir-se-á um sinal sonoro na mudança de fase do cozinhado.

Ao terminar o processo, ouvir-se-á 5 vezes um sinal sonoro.

## 11. Bloqueio para crianças


Bloqueio: No estado de espera, prima "stop" durante 3 segundos para entrar no estado de bloqueio de crianças e a hora atual será apresentada se a hora tiver sido definida, caso contrário, o ecrã apresentará " **⏏ : : ⏏**".

Desativação do bloqueio: No estado bloqueado, premir "stop" durante 3 segundos, o bloqueio é libertado.

## 12. Notas importantes

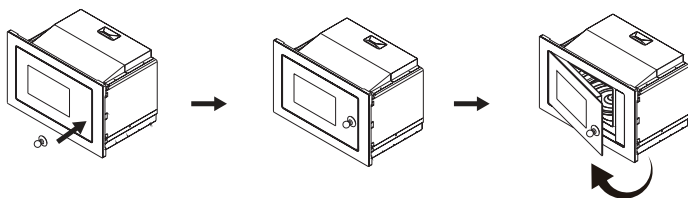
- 1) Deve pressionar "start/+30sec " para continuar com o funcionamento caso a porta tenha sido aberta durante o cozinhado.
- 2) Uma vez seleccionado o programa de cozinhado, se a tecla "start/+30sec" não for pressionada no espaço de 1 minutos, o programa é cancelado.
- 3) O sinal sonoro ouvir-se-á se pressionar corretamente a tecla, caso contrário não.
- 4) Ouvir-se-ão cinco vezes o sinal sonoro lembrando que termina o cozinhado.

## 13. Abrir a porta do forno

Pressione o botão "  ", e a porta do forno abrir-se-á.

Ventosa

Se a porta eléctrica estiver quebrada, abra a porta do forno pelo como é mostrado acima.



## Resolução de problemas

| <b>NORMAL</b>   |   |
|---|---|
| Interferências do forno micro-ondas com a televisão                         | A receção de rádio e televisão pode sofrer interferências quando o forno micro-ondas está a funcionar. São interferências similares às produzidas pelos pequenos eletrodomésticos, tais como a batadeira, aspirador e ventilador elétrico. É uma situação normal. |
| Luz com pouca intensidade   | Ao cozinhar a baixa potência, a luz do forno micro-ondas pode atenuar-se. É uma situação normal   |
| Condensação de vapor na porta.<br>Sai ar quente nas aberturas de ventilação | Ao cozinhar, pode sair vapor dos alimentos. A maior parte sai pelas aberturas de ventilação. No entanto pode acumular-se nas zonas mais frias, como por exemplo na porta do forno. É uma situação normal.   |
| O aparelho inicia-se acidentalmente sem alimentos no interior               | O micro-ondas se funcionar em vazio durante pouco tempo, não sofrerá danos, no entanto deve evitar-se o funcionamento nestas condições.   |

| Problema                  | Causa possível                            | Solução  |
|---------------------------|---|--|
| O micro-ondas não liga    | (1) O cabo não está corretamente ligado   | Desligue o cabo. Volte a ligar após 10 segundos                              |
|                           | (2) Fusível fundido ou interruptor aberto | Contacte o Serviço Técnico autorizado  |
|                           | (3) Problemas na alimentação elétrica     | Comprove a alimentação elétrica da tomada ligando outros aparelhos elétricos |
| O micro-ondas não aquece. | (4) A porta não está bem fechada          | Feche bem a porta  |

Este símbolo no produto ou na embalagem indica que não pode ser tratado como lixo doméstico. Em vez disso, deve ser entregue ao centro de recolha seletiva para a reciclagem de equipamento elétrico e eletrónico. Ao garantir uma eliminação adequada deste produto, irá ajudar a evitar eventuais consequências negativas para o meio ambiente e para a saúde pública, que, de outra forma, poderiam ser provocadas por um tratamento incorreto do produto. Para obter informações mais pormenorizadas sobre a reciclagem deste produto, contacte os serviços municipalizados locais, o centro de recolha seletiva da sua área de residência ou o estabelecimento onde adquiriu o produto.



Microwave Oven  
**INSTRUCTION MANUAL**  
MODEL: ML 825 TFL BK

Read these instructions carefully before using your microwave oven, and keep it carefully.

If you follow the instructions, your oven will provide you with many years of good service.

**SAVE THESE INSTRUCTIONS CAREFULLY**

## PRECAUTIONS TO AVOID POSSIBLE EXPOSURE TO EXCESSIVE MICROWAVE ENERGY

- (a) Do not attempt to operate this oven with the door open since this can result in harmful exposure to microwave energy. It is important not to break or tamper with the safety interlocks.
- (b) Do not place any object between the oven front face and the door or allow soil or cleaner residue to accumulate on sealing surfaces.
- (c) **WARNING:** If the door or door seals are damaged, the oven must not be operated until it has been repaired by a competent person.

## ADDENDUM

If the apparatus is not maintained in a good state of cleanliness, its surface could be degraded and affect the lifespan of the apparatus and lead to a dangerous situation.

### Specifications

|                         |               |
|-------------------------|---------------|
| MODEL                   | ML 825 TFL BK |
| RATED VOLTAGE           | 230V~         |
| RATAGE FREQUENCY        | 50Hz          |
| RATED INPUT(microwave)  | 1450W         |
| RATED OUTPUT(microwave) | 900W          |
| RTAED INPUT(grill)      | 1000W         |

### ENERGY CONSUMPTION

Product information for power consumption and maximum time to reach applicable low power mode.

---

|              |      |
|--------------|------|
| Standby mode | 0.8W |
|--------------|------|

---

|   |            |
|---|------------|
| The maximum time needed for the microwave oven to automatically reach the applicable low power mode or condition. | 20 minutes |
|---|------------|

---

# **IMPORTANT SAFETY INSTRUCTIONS**

## **WARNING**

To reduce the risk of fire, electric shock, injury to persons or exposure to excessive microwave oven energy when using your appliance, follow basic precautions, including the following:

1. Warning: Liquids and other foods must not be heated in sealed containers since they are liable to explode.
2. Warning: It is hazardous for anyone other than a competent person to carry out any service or repair operation that involves the removal of a cover which gives protection against exposure to microwave energy.
3. This appliance can be used by children aged from 8 years and above and persons with reduced physical, sensory or mental capabilities or lack of experience and knowledge if they have been given supervision or instruction concerning use of the appliance in a safe way and understand the hazards involved. Children shall not play with the appliance. Cleaning and user maintenance shall not be made by children unless they are older than 8 and supervised.
4. Keep the appliance and its cord out of reach of children less than 8 years.
5. Only use utensils suitable for use in microwave ovens.
6. The oven should be cleaned regularly and any food deposits should be removed.
7. Read and follow the specific: "PRECAUTIONS TO AVOID POSSIBLE EXPOSURE TO EXCESSIVE MICROWAVE ENERGY".
8. When heating food in plastic or paper containers, keep an eye on the oven due to the possibility of ignition.

9. If smoke is emitted, switch off or unplug the appliance and keep the door closed in order to stifle any flames.
10. Do not overcook food.
11. Do not use the oven cavity for storage purposes. Do not store items, such as bread, cookies, etc. inside the oven.
12. Remove wire twist-ties and metal handles from paper or plastic containers/bags before placing them in the oven.
13. Install or locate this oven only in accordance with the installation instructions provided.
14. Eggs in the shell and whole hard-boiled eggs should not be heated in microwave ovens since they may explode, even after microwave heating has ended.
15. This appliance is intended to be used in household and similar applications such as:
  - staff kitchen areas in shops, offices and other working environments;
  - by clients in hotels, motels and other residential type environments;
  - farm houses;
  - bed and breakfast type environments.
16. If the supply cord is damaged, it must be replaced by the manufacturer, its service agent or similarly qualified persons in order to avoid a hazard.
17. Do not store or use this appliance outdoors.
18. Do not use this oven near water, in a wet basement or near a swimming pool.
19. The temperature of accessible surfaces may be high when the appliance is operating. The surfaces are liable to get hot during use. Keep cord away from heated surface, and do not cover any vents on the oven.

20. Do not let cord hang over edge of table or counter.
21. Failure to maintain the oven in a clean condition could lead to deterioration of the surface that could adversely affect the life of the appliance and possibly result in a hazardous situation.
22. The contents of feeding bottles and baby food jars shall be stirred or shaken and the temperature checked before consumption, in order to avoid burns.
23. Microwave heating of beverages can result in delayed eruptive boiling, therefore care must be taken when handling the container.
24. The appliance is not intended for use by persons (including children) with reduced physical, sensory or mental capabilities, or lack of experience and knowledge, unless they have been given supervision or instruction concerning use of the appliance by a person responsible for their safety.
25. Children should be supervised to ensure that they do not play with the appliance.
26. The appliances are not intended to be operated by means of an external timer or separate remote-control system.
27. Accessible parts may become hot during use. Young children should be kept away.
28. Steam cleaner is not to be used.
29. During use the appliance becomes hot. Care should be taken to avoid touching heating elements inside the oven.
30. Only use the temperature probe recommended for this oven. (for ovens provided with a facility to use a temperature-sensing probe.)

31. WARNING: The appliance and its accessible parts become hot during use. Care should be taken to avoid touching heating elements. Children less than 8 years of age shall be kept away unless continuously supervised.
32. The microwave oven must be operated with the decorative door open. (for ovens with a decorative door.)
33. Surface of a storage drawer can get hot.
34. The microwave oven is intended for heating food and beverages. Drying of food or clothing and heating of warming pads, slippers, sponges, damp cloth and similar may lead to risk of injury, ignition or fire.
35. Metallic containers for food and beverages are not allowed during microwave cooking.
36. The appliance shall not be cleaned with a steam cleaner.
37. Care should be taken not to displace the turntable when removing containers from the appliance.
38. The appliance must not be installed behind a decorative door in order to avoid overheating.
39. WARNING: When the appliance is operated in the combination mode, children should only use the oven under adult supervision due to the temperatures generated.
40. WARNING: Ensure that the cavity does not contain any items or utensils that are not suitable for the use with the microwave oven before you operate the appliance.
41. WARNING: Do not use the cavity for storing combustible products, cooking utensils, or food and similar when the microwave oven is not in use.

**READ CAREFULLY AND KEEP FOR FUTURE  
REFERENCE  
HOUSEHOLD USE ONLY  
(NOT FOR COMMERCIAL USE)**

# To Reduce the Risk of Injury to Persons Grounding Installation

## **DANGER**

Electric Shock Hazard  
Touching some of the internal components can cause serious personal injury or death. Do not disassemble this appliance.

## **WARNING**

Electric Shock Hazard  
Improper use of the grounding can result in electric shock. Do not plug into an outlet until appliance is properly installed and grounded.

This appliance must be grounded. In the event of an electrical short circuit, grounding reduces the risk of electric shock by providing an escape wire for the electric current. This appliance is equipped with a cord having a grounding wire with a grounding plug. The plug must be plugged into an outlet that is properly installed and grounded.

Consult a qualified electrician or serviceman if the grounding instructions are not completely understood or if doubt exists as to whether the appliance is properly grounded.

If it is necessary to use an extension cord, use only a 3-wire

1. A short power-supply cord is provided to reduce the risks resulting from becoming entangled in or tripping over a longer cord.

2. If a long cord set or extension cord is used:

1) The marked electrical rating of the cord set or extension cord should be at least as great as the electrical rating of the appliance.

2) The extension cord must be a grounding-type 3-wire cord.

3) The long cord should be arranged so that it will not drape over the counter top or tabletop where it can be pulled on by children or tripped over unintentionally.

## CLEANING

Be sure to unplug the appliance from the power supply.

1. Clean the cavity of the oven after using with a slightly damp cloth.
2. Clean the accessories in the usual way in soapy water.
3. The door frame and seal and neighbouring parts must be cleaned carefully with a damp cloth when they are dirty.
4. Do not use harsh abrasive cleaners or sharp metal scrapers to clean the oven door glass since they can scratch the surface, which may result in shattering of the glass.
5. Cleaning Tip---For easier cleaning of the cavity walls that the food cooked can touch: Place half a lemon in a bowl, add 300ml (1/2 pint) water and heat on 100% microwave power for 10 minutes. Wipe the oven clean using a soft, dry cloth.

# UTENSILS CAUTION

**Personal Injury Hazard**  
It is hazardous for anyone other than a competent person to carry out any service or repair operation that involves the removal of a cover which gives protection against exposure to microwave energy.

See the instructions on "Materials you can use in microwave oven or to be avoided in microwave oven." There may be certain non-metallic utensils that are not safe to use for microwaving. If in doubt, you can test the utensil in question following the procedure below.

Utensil Test:

1. Fill a microwave-safe container with 1 cup of cold water (250ml) along with the utensil in question.
2. Cook on maximum power for 1 minute.
3. Carefully feel the utensil. If the empty utensil is warm, do not use it for microwave cooking.
4. Do not exceed 1 minute cooking time.

## Materials you can use in microwave oven

| Utensils              | Remarks   |
|-----------------------|---|
| Browning dish         | Follow manufacturer's instructions. The bottom of browning dish must be at least 3/16 inch (5mm) above the turntable. Incorrect usage may cause the turntable to break. |
| Dinnerware            | Microwave-safe only. Follow manufacturer's instructions. Do not use cracked or chipped dishes.  |
| Glass jars            | Always remove lid. Use only to heat food until just warm. Most glass jars are not heat resistant and may break.   |
| Glassware             | Heat-resistant oven glassware only. Make sure there is no metallic trim. Do not use cracked or chipped dishes.  |
| Oven cooking bags     | Follow manufacturer's instructions. Do not close with metal tie. Make slits to allow steam to escape.   |
| Paper plates and cups | Use for short-term cooking/warming only. Do not leave oven unattended while cooking.  |
| Paper towels          | Use to cover food for reheating and absorbing fat. Use with supervision for a short-term cooking only.  |

|                 |  |
|-----------------|--|
| Parchment paper | Use as a cover to prevent splattering or a wrap for steaming.  |
| Plastic         | Microwave-safe only. Follow the manufacturer's instructions. Should be labeled "Microwave Safe". Some plastic containers soften, as the food inside gets hot. "Boiling bags" and tightly closed plastic bags should be slit, pierced or vented as directed by package. |
| Plastic wrap    | Microwave-safe only. Use to cover food during cooking to retain moisture. Do not allow plastic wrap to touch food.   |
| Thermometers    | Microwave-safe only (meat and candy thermometers).   |
| Wax paper       | Use as a cover to prevent splattering and retain moisture.   |

### Materials to be avoided in microwave oven

| Utensils                        | Remarks  |
|---------------------------------|--|
| Aluminum tray                   | May cause arcing. Transfer food into microwave-safe dish.                                |
| Food carton with metal handle   | May cause arcing. Transfer food into microwave-safe dish.                                |
| Metal or metal-trimmed utensils | Metal shields the food from microwave energy. Metal trim may cause arcing.               |
| Metal twist ties                | May cause arcing and could cause a fire in the oven.                                     |
| Paper bags                      | May cause a fire in the oven.  |
| Plastic foam                    | Plastic foam may melt or contaminate the liquid inside when exposed to high temperature. |
| Wood                            | Wood will dry out when used in the microwave oven and may split or crack.                |

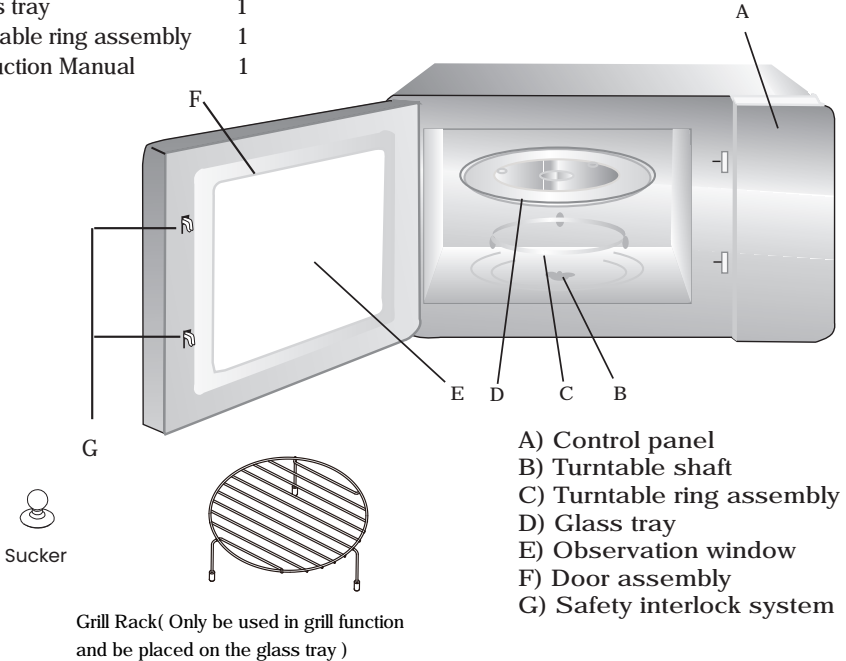
# SETTING UP YOUR OVEN

## Names of Oven Parts and Accessories

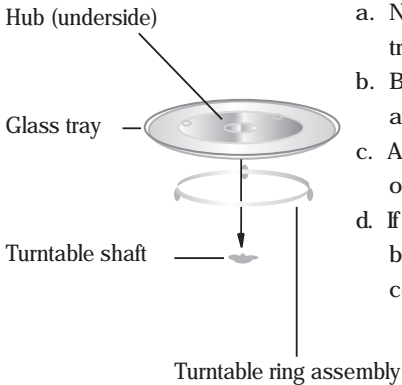
Remove the oven and all materials from the carton and oven cavity.

Your oven comes with the following accessories:

|                         |   |
|-------------------------|---|
| Glass tray              | 1 |
| Turntable ring assembly | 1 |
| Instruction Manual      | 1 |



## Turntable Installation



- Never place the glass tray upside down. The glass tray should never be restricted.
- Both glass tray and turntable ring assembly must always be used during cooking.
- All food and containers of food are always placed on the glass tray for cooking.
- If glass tray or turntable ring assembly cracks or breaks, contact your nearest authorized service center.

## Installation and connection

- 1.This appliance is only intended for domestic use.
- 2.This oven is intended for built-in use only.It is not intended for counter-top use or for use inside a cupboard.
- 3.Please observe the special installation instructions.
- 4.The appliance can be installed in a 60cm wide wall-mounted cupboard(at least 55cm deep and 85cm off the floor).
- 5.The appliance is fitted with a plug and must only be connected to a properly installed earthed socket.
- 6.The mains voltage must correspond to the voltage specified on the rating plate.
- 7.The socket must be installed and connecting cable must only be replaced by a qualified electrician.If the plug is no longer to accessible following installation,an all-pole disconnecting device must be present on the installation side with a contact gap of at least 3mm.
- 8.Adapters,multi-way strips and extension leads must not be used. Overloading can result in a risk of fire.
- 9.Don't use under the work surface and that it must not be subject to spillage from containers onto surfaces under which the appliance is installed.

**The accessible surface may be hot during operation.**





Microwave



Grill/Combi



Weight Defrost



Time Defrost



Clock/Kitchen Timer



Stop/Clear



Start/+30Sec/Confirm



Time/Weight/Auto Menu



Door Open button



# OPERATION INSTRUCTION

This microwave oven uses modern electronic control to adjust cooking parameters to meet your needs better for cooking.

## 1. Clock Setting

When the microwave oven is electrified, the oven will display "0:00", buzzer will ring once. The oven will enter to waiting state.

- 1) Press " Clock " twice, the hour figures will flash;
- 2) Press " - " or " + " to adjust the hour figures, the input time should be within 0--23.
- 3) Press " clock " to confirm, the minute figures will flash.
- 4) Turn " - " or " + " to adjust the minute figures, the input time should be within 0--59.
- 5) Press " clock " to finish clock setting.

":" will flash. The current time will display.

Note: 1) If the clock is not set, it would not function when powered.

## 2. Microwave Cooking

- 1) Press the " microwave " key once, and " P100" will display.
- 2) Press " microwave " repeatedly to select the microwave power.  
"P100", "P80", "P50", "P30", "P10" will display in order.
- 3) Press "start/+30sec " to confirm the power.
- 4) Press " - " or " + " to adjust the cooking time.  
(The maximum cooking time is 95 minutes)
- 5) Press " start/+30sec " to start cooking.

NOTE: the step quantities for the adjustment time of the coding switch are as follow:

- 0---1 min : 5 seconds
- 1---5 min : 10 seconds
- 5---10 min : 30 seconds
- 10---30 min : 1 minute
- 30---95 min : 5 minutes

### Microwave Power Chart

| Microwave Power | High | Med.High | Med. | Med.Low | Low |
|-----------------|------|----------|------|---------|-----|
| Display         | P100 | P80      | P50  | P30     | P10 |

### 3. Grill or Combi. Cooking

Press " grill/combi " once, the screen will display "G", and press " grill/combi " repeatedly to choose the power you want, and "G","C-1" or "C-2" will display.

Press " start/+30sec " to confirm the power.

Press " - " or " + " to set cooking time. (The maximum cooking time is 95 minutes)

Press "start/+30sec " again to start cooking.

Example: If you want to use 55% microwave power and 45% grill power(C-1) to cook for 10 minutes, you can operate the oven as the following steps.

- 1) Press " grill/combi. " once, the screen displays "G".

---

- 2) Continue to press " grill/combi " until the screen displays "C-1".

---

- 3) Press " start/+30sec " to confirm.

---

- 4) Press " - " or " + " to adjust the cooking time until the oven displays "10:00".

---

- 5) Press " start/+30sec " to start cooking.

---

#### Combination Power instructions:

| Program | Display | Microwave Power | Grill Power |
|---------|---------|-----------------|-------------|
| Grill   | G       | 0%              | 100%        |
| Combi.1 | C-1     | 55%             | 45%         |
| Combi.2 | C-2     | 36%             | 64%         |

Note:If half the grill time passes, the oven sounds twice, and this is normal. In order to have a better effect of grilling food, you should turn the food over, close the door, and then press" start/+30sec " to continue cooking.  
If no operation, the oven will continue working.

### 4. Defrost By Weight

- 1) Press " weight defrost " once, the screen will display "dEF1".
- 2) Press " - "or " + " to select the food weight. The range of weight is 100-2000g.
- 3) Press "start/+30sec " key to start defrosting.

### 5. Defrost By Time

- 1) Press " time defrost " once, the screen will display "dEF2".
- 2) Press " - "or " + " to select the cooking time.The maximum time is 95 minutes.
- 3) Press " start/+30sec " key to start defrosting.

## 6. Multi-Stage Cooking

2 stages can be maximumly set. If one stages is defrosting, it should be put in the first stage automatically. The buzzer will ring once after each stage and the next stage will begin.

Note: Auto menu and speedy cooking cannot be set as one of the multi-stage.

Example: if you want to defrost the food for 5 minutes, then to cook with 80% microwave power for 7 minutes. The steps are as following:

- 1) Press " time defrost " once, the screen will display "dEF2".
- 2) Press " - "or" + " to adjust the defrost time of 5 minutes;
- 3) Press "microwave" once, the screen will display "P100".
- 4) Press " microwave" repeatedly to choose microwave power till "P80" displays;
- 5) Press " start/+30sec " to confirm.
- 6) Press " - "or" + " to adjust the cooking time of 7 minutes;
- 7) Press " start/+30sec " to start cooking.

## 7. Kitchen Timer

(1) Press " clock " once, the screen will display" 00:00" .

(2) Press " - " or " + " to enter the correct timer.

(The maximum cooking time is 95 minutes)

(3) Press " start/+30sec " to confirm setting.

(4) When the kitchen time is reached, the buzzer will ring 5 times.

If the clock has been set(24-hour system), the screen will display the current time.

Note: The kitchen Time is different from 24-hour system. Kitchen Timer is a timer.

## 8. Auto Menu

1) In waiting state, press " + " repeatedly to choose the menu .

2) Press " start/+30sec " to confirm the menu you choose.

3) Press " - "or" + " to choose the food weight.

4) Press " start/+30sec " to start cooking.


The menu chart:

| Menu            | Weight                    | Power      |
|-----------------|---------------------------|------------|
| A1<br>Pizza     | 200 g                     | C-2        |
|                 | 400 g                     |            |
| A2<br>Meat      | 250 g                     | 100%(Mic.) |
|                 | 350 g                     |            |
|                 | 450 g                     |            |
| A3<br>Vegetable | 200 g                     | 100%(Mic.) |
|                 | 300 g                     |            |
|                 | 400 g                     |            |
| A4<br>Pasta     | 50g(with 450 cold water)  | 80%(Mic.)  |
|                 | 100g(with 800 cold water) |            |
| A5<br>Potato    | 200 g                     | 100%(Mic.) |
|                 | 400 g                     |            |
|                 | 600 g                     |            |
| A6<br>Fish      | 250 g                     | 80%(Mic.)  |
|                 | 350 g                     |            |
|                 | 450 g                     |            |
| A7<br>Beverage  | 1cup (about 120ml)        | 100%(Mic.) |
|                 | 2cups (about 240ml)       |            |
|                 | 3cups (about 360ml)       |            |
| A8<br>Popcorn   | 50 g                      | 100%(Mic.) |
|                 | 100 g                     |            |

### 9. Speedy Cooking

- 1) In waiting state, press " start/+30sec " key to cook with 100% power level for 30 seconds. Each press on the same key can increase 30 seconds. The maximum cooking time is 95 minutes.
- 2) During the microwave,grill,combination cooking and the defrost by time process, press "start/+30sec " to increase the cooking time.
- 3) Under the states of auto menu and defrost by weight, cooking time cannot be increased by pressing " start/+30sec ".
- 4) In waiting state, press " — " to choose the cooking time. After adjusting the cooking time, press " start/+30sec " to start microwave cooking with 100% power lever.

## 10. Lock Function for Children

Lock: In waiting state, press " stop" for 3 seconds to enter the children-lock state and the current time will display if the time has been set, otherwise, the screen will display " ".

Lock quitting: In locked state, press "stop " for 3 seconds, the lock is released.


## 11. Inquiring Function

- 1) In cooking states of microwave or grill and combination. Press " microwave" or " grill/combi " the current power will be displayed for 3 seconds.
- 2) If the clock has been set , during cooking state, press "clock " to check the current time. It will be displayed for 3 seconds.

## 12. Specification

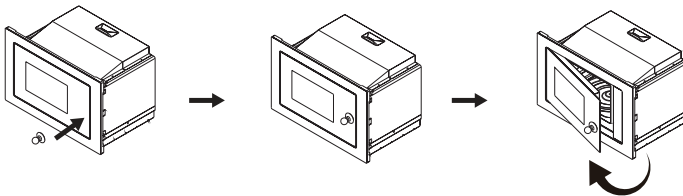
- (1) If the door is opened in the process of cooking, close the door and then press " start/+30sec " to continue cooking.
- (2) Once the cooking programme has been set , " start/+30sec " is not pressed in 1 minutes. The current time will be displayed. The setting will be cancelled.
- (3) The buzzer sounds once by efficient press, inefficient press will be no response.

## 13. Open the oven door

press "  " button, the oven door will open.

### Sucker

If the electric door is broken, opening the oven door by the sucker as is shown above.



## Trouble shooting

| <b>Normal</b>                                    |   |
|--|---|
| Microwave oven interfering TV reception          | Radio and TV reception may be interfered when microwave oven operating. It is similar to the interference of small electrical appliances, like mixer, vacuum cleaner, and electric fan. It is normal. |
| Dim oven light                                   | In low power microwave cooking, oven light may become dim. It is normal.  |
| Steam accumulating on door, hot air out of vents | In cooking, steam may come out of food. Most will get out from vents. But some may accumulate on cool place like oven door. It is normal.   |
| Oven started accidentally with no food in.       | It is forbidden to run the unit without any food inside. It is very dangerous.  |

| <b>Trouble</b>           | <b>Possible Cause</b>                      | <b>Remedy</b>   |
|--------------------------|--|---|
| Oven can not be started. | (1) Power cord not plugged in tightly.     | Unplug. Then plug again after 10 seconds.   |
|                          | (2) Fuse blowing or circuit breaker works. | Replace fuse or reset circuit breaker (repaired by professional personnel of our company) |
|                          | (3) Trouble with outlet.                   | Test outlet with other electrical appliances.   |
| Oven does not heat.      | (4) Door not closed well.                  | Close door well.  |



According to Waste of Electrical and Electronic Equipment (WEEE) directive, WEEE should be separately collected and treated. If at any time in future you need to dispose of this product please do NOT dispose of this product with household waste. Please send this product to WEEE collecting points where available.

Four Micro-ondes

## **NOTICE D'UTILISATION**

**MODÈLE:ML 825 TFL BK**

**Avant d'installer et d'utiliser cet appareil, lisez attentivement les instructions fournies et conservez-les pour vous y référer ultérieurement.**

Si vous suivez ces instructions votre four assurera un bon fonctionnement pendant de longues années.

**CONSERVEZ CETTE NOTICE SOIGNEUSEMENT**

## PRECAUTIONS A PRENDRE POUR EVITER UNE EXPOSITION EXCESSIVE AUX MICRO-ONDES

(a) N'essayez pas de faire fonctionner le four avec la porte ouverte, il pourrait donner lieu à une exposition dangereuse aux micro-ondes. Il est important de ne pas forcer ni manipuler les fermetures de sécurité.

(b) Ne mettez pas d'objet entre l'avant du four et la porte. Ne laissez pas la saleté et les restes de nettoyant s'accumuler au niveau de la fermeture hermétique.

(c) **ATTENTION:** Si la porte ou les joints sont endommagés, le four ne doit pas être utilisé jusqu'à ce qu'il ait été réparé par une personne qualifiée.

### IMPORTANT

Si l'appareil n'est pas nettoyé correctement, sa surface peut être endommagé, raccourcissant ainsi sa durée de vie utile et créant une situation dangereuse.

### Caractéristiques techniques

|   |               |
|---|---------------|
| Modèle:                                     | ML 825 TFL BK |
| Tension nominale:                           | 230V~         |
| Fréquence nominale:                         | 50Hz          |
| Puissance nominale (Micro-ondes):           | 1450W         |
| Puissance de sortie nominale (Micro-ondes): | 900W          |
| Puissance nominale (Gril) :                 | 1000W         |

### CONSOMMATION D'ÉLECTRICITÉ

Informations sur le produit concernant la consommation d'électricité et le temps maximum pour atteindre le mode de faible consommation applicable.

---

|             |      |
|-------------|------|
| Mode veille | 0.8W |
|-------------|------|

---

|   |            |
|---|------------|
| Temps maximum nécessaire pour que le four à micro-ondes atteigne automatiquement le mode ou l'état de faible consommation applicable. | 20 minutes |
|---|------------|

---

## Consignes importantes de sécurité

### AVERTISSEMENT

Pour réduire le risque d'incendie, de décharges électriques, de blessures ou une exposition excessive aux micro-ondes en utilisant cet appareil suivez les précautions de base suivantes.

1. **Attention !** Les liquides et d'autres aliments ne doivent jamais être chauffés dans des récipients fermés hermétiquement, ils pourraient exploser.
2. **Attention !** Il est dangereux pour toute personne non compétente d'enlever la protection ou plaque en mica qui garantit la protection à l'exposition aux micro-ondes.
3. **Attention !** Cet appareil peut être utilisé par des enfants de plus de 8 ans, ainsi que des personnes dont les capacités physiques, sensorielles et mentales sont réduites ou dont les connaissances et l'expérience sont insuffisantes, à condition d'être surveillés par une personne responsable de leur sécurité et après avoir été instruits sur l'utilisation correcte de l'appareil et les dangers qu'implique son utilisation. Les enfants ne doivent pas jouer avec l'appareil. Les enfants ne doivent pas nettoyer ou entreprendre une opération de maintenance de l'appareil sauf s'ils ont plus de 8 ans et toujours sous la surveillance d'un adulte.
4. Gardez l'appareil et son câble hors de portée des enfants de moins de 8 ans.

5. Utilisez seulement des ustensiles adaptés à une utilisation dans un four micro-ondes.
6. Le four doit être nettoyé régulièrement. Tout reste de nourriture doit être enlevé
7. Lisez et suivez les « PRECAUTIONS A PRENDRE POUR EVITER UNE EXPOSITION EXCESSIVE AUX MICRO-ONDES »
8. Lorsque vous faites chauffer des aliments dans des récipients en plastique ou en papier, surveillez toujours le four car ces matières pourraient s'enflammer.
9. En présence de fumée, éteignez et débranchez le four. Gardez la porte fermée afin d'étouffer les éventuelles flammes.
10. Ne cuisez pas en excès les aliments.
11. N'utilisez pas le four comme espace de stockage. Ne laissez pas des produits tels que du pain, gâteaux etc. à l'intérieur.
12. Enlevez les fermetures métalliques, les anses de métal des récipients ou sacs en papier ou plastique avant de les introduire dans le four.
13. Installez ou placez le four suivant les instructions d'installation fournies à continuation.
14. Les œufs dans leur coquille et les œufs durs entiers ne doivent pas être chauffés au micro-ondes car ils pourraient exploser, et cela même après la fin de la cuisson.

15. Cet appareil est uniquement destiné à chauffer des aliments et non pas pour un usage industriel ou de laboratoire. Il est apte à être utilisé à la maison ou dans des lieux similaires comme :
  - Un espace cuisine pour le personnel des boutiques, bureaux ou d'autres espaces de travail.
  - Des hôtels, appart-hôtels, maisons rurales et d'autres types de résidence utilisés par les clients.
  - Des fermes.
  - Des maisons d'hôte qui offrent logement et petit-déjeuner.
16. Si le câble original de l'appareil est endommagé, il doit être remplacé par le fabricant, par le service d'entretien ou par du personnel qualifié pour éviter toute situation dangereuse.
17. N'entreposez pas et n'utilisez pas cet appareil à l'extérieur.
18. N'utilisez pas ce four près de l'eau, de l'évier ou d'une piscine.
19. Les parties accessibles de l'appareil deviennent chaudes lorsqu'il est en fonctionnement. Gardez le câble d'alimentation loin des surfaces chaudes et ne couvrez en aucun cas le four.
20. Ne laissez pas le câble d'alimentation suspendu en dehors de la table ou du plan de travail.
21. Si les conseils d'entretien ne sont pas respectés, les surfaces du four pourraient être endommagées entraînant non seulement des situations dangereuses mais également un raccourcissement de la durée de vie de l'appareil.

22. Mélangez ou agitez toujours le contenu des biberons et des récipients contenant des aliments pour bébé et contrôlez leur température afin d'éviter des brûlures.
23. Faire chauffer des boissons au micro-ondes pourrait provoquer un processus d'ébullition retardé, soyez donc prudent en manipulant le récipient.
24. Cet appareil n'est pas adapté aux personnes ou enfants dont les capacités physiques, sensorielles et mentales sont réduites ou dont les connaissances et l'expérience sont insuffisantes, à moins d'être surveillés par une personne responsable de leur sécurité ou d'avoir reçu l'instruction sur la correcte utilisation de l'appareil au préalable.
25. Les enfants ne doivent pas jouer avec l'appareil et doivent toujours être surveillés par un adulte.
26. Cet appareil ne peut pas fonctionner avec un temporisateur externe ou à distance.
27. Attention : L'appareil et ses parties accessibles se réchauffent pendant son utilisation veuillez tenir hors de la portée des enfants.
28. N'utilisez pas de nettoyeur à vapeur.
29. L'appareil se réchauffe pendant son utilisation. Evitez de toucher des éléments chauds à l'intérieur de l'appareil.
30. Utilisez seulement une sonde de température conseillée par le fabricant (seulement pour les fours fournis de capteur de température)

31. AVERTISSEMENT : L'appareil et ses composants accessibles chauffent pendant l'utilisation. Il faut veiller à ne pas toucher les éléments chauffants. Les enfants de moins de 8 ans doivent être tenus à l'écart sauf surveillance continue.
32. Le four à micro-ondes doit être utilisé avec la porte décorative ouverte. (pour les fours avec porte décorative.)
33. La surface d'un tiroir de rangement peut chauffer.
34. Le four à micro-ondes est conçu pour chauffer les aliments et les boissons. Le séchage des aliments ou des vêtements et le chauffage de coussins chauffants, chaussons, éponges, tissus humides et autres peuvent entraîner un risque de blessure, d'inflammation ou d'incendie.
35. Les contenants métalliques pour aliments et boissons ne sont pas autorisés lors de la cuisson au micro-ondes.
36. L'appareil ne doit pas être nettoyé à l'aide d'un nettoyeur vapeur.
37. Il faut veiller à ne pas déplacer la platine lors du retrait des contenants de l'appareil.
38. L'appareil ne doit pas être installé derrière une porte décorative afin d'éviter la surchauffe.
39. AVERTISSEMENT : Lorsque l'appareil fonctionne en mode combiné, les enfants ne doivent utiliser le four qu'en fonction de la supervision d'un adulte en raison des températures générées.

40. AVERTISSEMENT : Assurez-vous que la cavité ne contient aucun objet ou ustensile inadapté à l'utilisation avec le four à micro-ondes avant d'utiliser l'appareil.
41. AVERTISSEMENT : N'utilisez pas la cavité pour stocker des produits combustibles, des ustensiles de cuisine, des aliments ou autres lorsque le four à micro-ondes n'est pas utilisé.

**LISEZ ATTENTIVEMENT ET GARDEZ-LE POUR  
RÉFÉRENCE FUTURE  
USAGE DOMESTIQUE UNIQUEMENT  
(PAS DESTINÉ À UN USAGE COMMERCIAL)**

**Pour réduire le risque de blessures  
Mise à la terre**

### **DANGER**

Danger de décharges électriques. Le contact avec certains composants internes peut produire des blessures graves ou même la mort. Ne démontez pas l'appareil.

### **AVERTISSEMENT**

Danger de décharges électriques  
La mauvaise utilisation de l'appareil peut produire des décharges électriques. N'allumez pas l'appareil jusqu'à ce qu'il soit installé correctement et branché à une prise de terre.

Cet appareil électroménager doit être branché à une prise de terre. Dans le cas d'un court-circuit la prise de terre réduit le risque de décharge électrique grâce au câble par lequel le courant peut s'échapper.

Cet appareil est équipé d'un câble avec mise à la terre et une fiche fournie de mise à la terre. La prise doit être branchée dans un socle mural correctement installé et ayant une mise à la terre.

Consultez un électricien qualifié ou un technicien de maintenance si vous ne comprenez pas les instructions sur la mise à la terre ou si vous avez des doutes sur la manière dont l'appareil est relié correctement à la terre. Si une rallonge est nécessaire utilisez une avec trois fils (avec mise à la terre).

1. Un câble d'alimentation court est fourni pour réduire le risque de l'emmêler ou de l'accrocher, ce qui pourrait arriver avec un câble plus long.
2. Si vous utilisez un multiplicateur de prise ou une rallonge :
  - 1) Les caractéristiques électriques nominales de la prise ou rallonge doivent être égales aux caractéristiques nominales de l'appareil.
  - 2) La rallonge doit avoir trois fils dont un pour la mise à la terre.
  - 3) La rallonge doit être placée de sorte qu'elle ne reste pas sur la table ou plan de travail pour éviter que les enfants tirent du câble ou s'y accrochent involontairement.

## NETTOYAGE

Veillez vous assurer que le four est bien débranché de l'alimentation électrique.

1. Nettoyez l'intérieur du four avec un chiffon légèrement humide après chaque utilisation.
2. Nettoyez les accessoires comme vous en avez l'habitude avec de l'eau et du savon.
3. Le cadre de la porte, le joint isolant et les parties autour doivent être nettoyés avec soin à l'aide d'un chiffon humide dès qu'ils sont sales
4. N'utilisez pas de produits abrasifs ni de racloirs pointus en métal pour nettoyer la porte en verre car ils pourraient rayer sa surface et briser le verre
5. Conseil de nettoyage : afin de mieux nettoyer l'intérieur du four et d'éliminer les restes de nourriture veuillez placer un demi-citron dans un bol, ajoutez-y 300ml d'eau et introduisez-le dans le micro-ondes et faites chauffer à puissance maximale 100% pendant 10 minutes. Puis, nettoyez l'intérieur avec un chiffon sec et doux.

# USTENSILES PRECAUTION Danger de blessures

Il est dangereux pour les personnes qui ne sont pas qualifiées, d'enlever la couche de mica qui protège des micro-ondes et de faire des réparations ou de l'entretien.

Veillez vous référer aux instructions sur les « Ustensiles qui peuvent être utilisés dans le four à micro-ondes » Certains ustensiles non métalliques peuvent être dangereux pour une utilisation au four micro-ondes. En cas de doute, vous pouvez vérifier cet ustensile de la manière suivante :

## Test de l'ustensile

1. Remplissez un récipient adapté au four micro-ondes avec 250ml d'eau froide (un verre). Introduisez-le dans le four avec l'ustensile
2. Faites chauffer à puissance maximale pendant 1 minute.
3. Touchez l'ustensile en faisant attention. S'il est chaud ne l'utilisez pas pour cuisiner dans le four micro-ondes.
4. Ne dépassez pas une minute de cuisson.

## Matériaux que vous pouvez utiliser dans un four à micro-ondes

| Ustensiles          | Observations  |
|---------------------|---|
| Crousti plat        | Seguir las instrucciones del fabricante. El fondo del plato tostador debe estar a 1 m enos a 3/16 pulgadas (5 mm) por encima del plato giratorio. El uso incorrecto puede dar lugar a que se rompa el dicho plato.  |
| Vaisselle           | Use sólo menaje apto para hornos microondas. Siga las instrucciones del fabricante. No utilice platos rotos o dañados.  |
| Bocaux en verre     | Retire siempre la tapa. Utilícelos solo para calentar los alimentos hasta que estén templados. La mayoría de los frascos de vidrio no son resistentes al calor y pueden romperse.   |
| Vaisselle en verre  | Utilice solo vajilla de vidrio resistente al calor del horno. Asegúrese de que no tenga adornos metálicos. No utilice platos rotos o dañados.   |
| Des sacs de cuisson | Suivez les instructions du fabricant. Ne les fermez pas avec des attaches en métal. Pérforez les sacs pour laisser s'échapper la vapeur.  |
| Vaisselle en carton | Utilisez ce type de vaisselle seulement pour faire chauffer peu de temps. Surveillez le four pendant que vous cuisinez.   |
| Essuie-tout         | Utilisez-le pour couvrir les aliments et pour faire réchauffer ou absorber le gras. Utilisez-le en surveillant le four et pendant de courts moments   |
| Plastique           | Utilisez du plastique adapté à une utilisation au four micro-ondes. Suivez les instructions du fabricant. La mention « apte pour micro-ondes » doit y apparaitre. Certains récipients en plastique ramollissent au fur et à mesure que l'aliment à l'intérieur chauffe. Les sacs de cuisson et les sacs en plastique complètement fermés doivent être perforés, troués ou ventilés selon indiqué sur l'emballage. |
| Film Plastique      | N'utilisez que du film plastique transparent apte au four micro-ondes. Utilisez-le pour recouvrir les aliments et retenir l'humidité. Ne laissez pas le film plastique en contact direct avec les aliments.   |

|                         |   |
|-------------------------|---|
| <b>Thermomètres</b>     | N'utilisez que les thermomètres adaptés à une utilisation au four micro-ondes.  |
| <b>Papier sulfurisé</b> | Utilisez-le pour couvrir les aliments et éviter les éclaboussures ou pour garder l'humidité ou bien comme emballage pour cuisson à la vapeur. |

## Ustensiles et matériaux à ne pas utiliser dans le four à micro-ondes

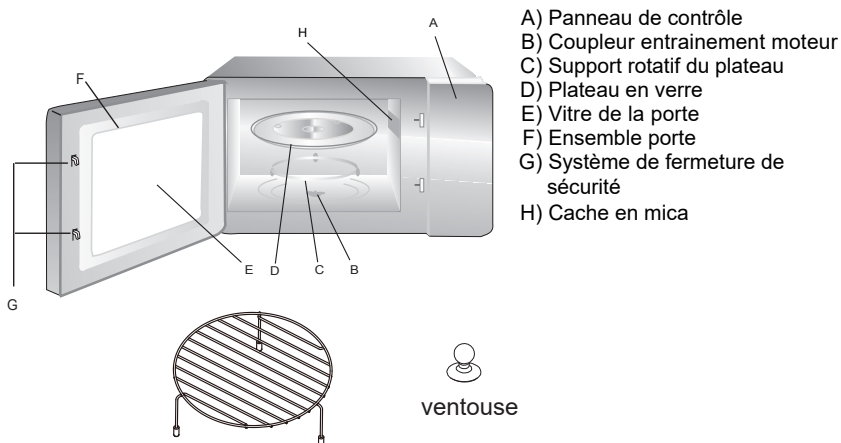
| <b>Ustensiles</b>  | <b>Observations</b>   |
|--|---|
| <b>Plateaux métallique</b>                                 | Ils peuvent créer un arc électrique. Changez-le pour un plat adapté au four micro-ondes                                     |
| <b>Emballage en carton avec anse métallique</b>            | Ils peuvent créer un arc électrique. Changez-le pour un plat adapté au four micro-ondes                                     |
| <b>Ustensiles métalliques ou avec des parties en métal</b> | Le métal empêche l'énergie des micro-ondes d'atteindre les aliments. Les éléments en métal peuvent créer un arc électrique. |
| <b>Attaches métalliques</b>                                | Elles peuvent créer un arc électrique ou prendre feu dans le four.  |
| <b>Sacs en papier</b>                                      | Ils peuvent prendre feu dans le four.   |
| <b>Polystyrène</b>   | Le polystyrène peut fondre ou contaminer les liquides quand il est chauffé à haute température                              |
| <b>Bois</b>  | Le bois sèche si on l'introduit dans le four micro-ondes et peut se casser ou se fissurer.                                  |

# INSTALLATION DU FOUR MICRO-ONDES

## Nom des composants et des accessoires du four

Sortez le four et tous les composants de leur emballage. Le four est fourni avec les composants suivants :

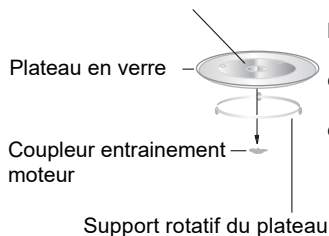
|                             |   |
|-----------------------------|---|
| Plateau tournant en verre   | 1 |
| Support du plateau tournant | 1 |
| Manuel d'utilisation        | 1 |



Grille en métal (à utiliser seulement en fonction grill et à poser sur le plateau en verre)

## INSTALLATION DU PLATEAU TOURNANT

Fixation (dessous)



- Ne placez jamais le plateau en verre à l'envers. Le plateau doit toujours pouvoir tourner.
- Pour cuisiner au four micro-ondes il faut toujours utiliser le plateau tournant en verre et le support rotatif.
- Tous les aliments et les récipients doivent toujours être placés sur le plateau tournant pendant leur cuisson.
- Si le plateau en verre ou le support rotatif se cassent ou se fêlent, veuillez contacter le service technique compétent le plus proche.

## Installation et connexion

1. Cet appareil est conçu pour une utilisation domestique.
2. Il s'agit d'un appareil encastrable. Il n'est pas conçu pour une utilisation sur un plan de travail ni à l'intérieur d'un placard.
3. S'il vous plaît, veuillez respecter les instructions d'installation.
4. L'appareil peut être installé dans un placard mural de cuisine de 60cm de largeur (au moins 55cm de profondeur et à 85cm du sol minimum)
5. Le four est fourni avec une prise et doit être obligatoirement branché à un socle ayant une mise à la terre.
6. La tension de l'alimentation électrique doit correspondre avec la tension spécifiée sur la plaque signalétique.
7. La prise doit être installée et le câble doit être changé uniquement par un électricien qualifié. Si après l'installation la prise n'est plus accessible, l'installation doit avoir sur le côté un disjoncteur bipolaire ayant une séparation entre les pôles de 3mm minimum.
8. Il ne faut pas utiliser des adaptateurs, multiprises ni des rallonges. Cela pourrait engendrer des surcharges au risque de causer un incendie.
9. Ne pas utiliser sous la surface de travail et qu'elle ne doit pas être exposée à des déversements des contenants sur les surfaces sous lesquelles l'appareil est installé.

**La surface accessible peut être chaude pendant le fonctionnement de l'appareil.**





**MICRO-ONDES**



**MODES GRILL /COMBI**



**DECONGELATION PAR  
POIDS**



**DECONGELATION PAR  
TEMPS**



**HEURE / MINUTEUR**



**ARRETER / ANNULER**



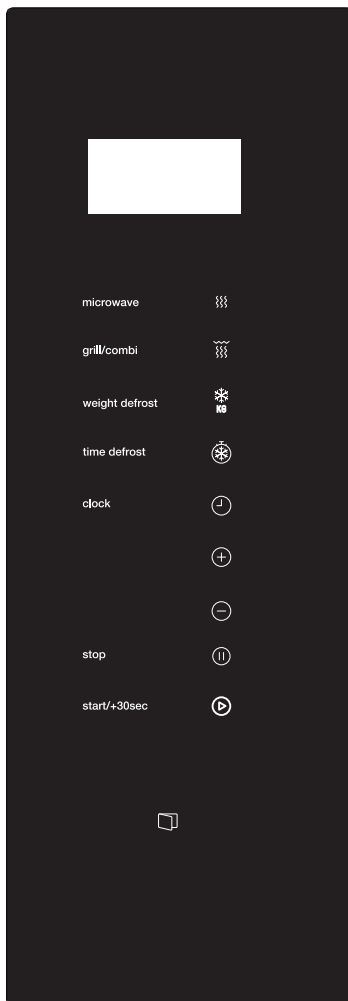
**DEMARRAGE /  
+30SECONDES /  
CONFIRMER**



**SELECTION (TEMPS,  
POIDS, MENUS D'ACCES  
RAPIDE)**



**Ouverture de la porte**



# Instructions de fonctionnement

## 1. Réglage de l'heure

Lorsque le four à micro-ondes est électrifé, le four affichera "0:00", la sonnerie sonnera une fois. Le four entrera en attente.

1) Appuyez deux fois sur « Clock», les chiffres des heures cligneront;

---

2) Appuyez sur « - » ou « + » pour régler l'heure. Elle doit être comprise entre 0 et 23.

---

3) Appuyez sur « clock » et les minutes se mettront à clignoter.

---

4) Appuyez sur « - » ou « + » pour régler les minutes. Elles doivent être comprises entre 0 et 59

---

5) Appuyez sur « clock » pour terminer de régler l'horloge, les deux points « : » se mettront à clignoter et l'heure s'affichera sur l'écran.

Remarque : Si l'heure n'a pas été réglée, l'horloge ne fonctionnera pas quand le four est allumé.

## 2) Cuisiner des aliments au micro-ondes

Appuyez sur « microwave » et l'écran affichera « P100 ». Appuyez sur « microwave » plusieurs fois pour choisir la puissance souhaitée. A chaque fois une puissance sera affichée « P100 », « P80 », « P50 », « P30 », « P10 ».

Appuyez sur « start/+30sec » pour confirmer la puissance.

Appuyez sur « - » ou « + » pour sélectionner le temps de cuisson de 0:05 à 95:00.

Appuyez sur « start/+30sec » de nouveau pour commencer à cuire.

Exemple : Pour cuire à une puissance de micro-ondes de 80% pendant 20 minutes, suivez les étapes suivantes :

1) Appuyez sur « microwave », l'écran s'affichera P100

---

2) Appuyez sur « microwave » une deuxième fois pour choisir la puissance de 80%.

---

3) Appuyez sur « start/+30sec » pour confirmer la puissance.

---

4) Appuyez sur « - » ou « + » pour sélectionner le temps de cuisson jusqu'à ce que l'écran affiche « 20:00 ».

---

5) Appuyez sur « start/+30sec » pour commencer la cuisson.

## Instructions pour la fonction micro-ondes “ microwave ”

| Nombre de pressions sur le bouton | Ecran | Puissance micro-ondes |
|-----------------------------------|-------|-----------------------|
| 1                                 | P100  | 100%                  |
| 2                                 | P 80  | 80%                   |
| 3                                 | P 50  | 50%                   |
| 4                                 | P 30  | 30%                   |
| 5                                 | P 10  | 10%                   |

### 3. Cuire en mode Grill ou Combi

Appuyez sur « grill/combi » et l'écran affichera « G » puis appuyez sur « grill/combi » plusieurs fois pour sélectionner la puissance souhaitée « G », « C-1 » ou « C-2 » s'afficheront.

Appuyez sur « start/+30sec » pour confirmer la puissance.

Appuyez sur « - » ou « + » pour sélectionner le temps de cuisson de 0:05 à 95:00. Appuyez sur « start/+30sec » de nouveau pour commencer à cuire.

Exemple : Si vous voulez utiliser 55% de puissance micro-ondes et 45% de puissance grill « C-1 » pour cuire pendant 10 minutes, utilisez le four micro-ondes de la façon suivante.

- 1) Appuyez sur « grill/combi » une fois. La lettre « G » s'affichera à l'écran.
- 2) Appuyez de nouveau sur « grill/combi » pour sélectionner le mode combi 1 « C-1 ».
- 3) Appuyez sur « start/+30sec » pour confirmer.
- 4) Appuyez sur « - » ou « + » pour sélectionner le temps de cuisson jusqu'à ce que l'écran affiche « 10:00 ».
- 5) Appuyez sur « start/+30sec » pour commencer la cuisson.

#### Instructions pour la fonction "grill/combi"

| N° de pressions | Ecran | Puissance Micro-ondes | Puissance Grill |
|-----------------|-------|-----------------------|-----------------|
| 1               | G     | 0%                    | 100%            |
| 2               | C-1   | 55%                   | 45%             |
| 3               | C-2   | 36%                   | 64%             |

**Remarque** : Quand la moitié du temps de cuisson pour le grill s'est écoulé, le micro-ondes émettra deux bips, cela est normal. Afin d'obtenir les meilleurs résultats avec le grill, il faudrait retourner les aliments, fermer la porte et appuyer sur « start/+30sec » pour continuer la cuisson. Si vous ne le faites pas le micro-ondes continuera de fonctionner.

#### 4. Démarrage rapide / +30 secondes

- 1) En mode attente, appuyez sur « start/+30sec » pour commencer à cuire 30 secondes à 100% de puissance. Chaque fois que vous appuyez sur le bouton cela augmentera le temps de cuisson de 30 secondes, jusqu'à 95 minutes maximum.
- 2) En mode micro-ondes, grill, combi ou décongélation par temps, chaque pression du bouton « start/+30sec » augmentera de 30 secondes le temps de cuisson.
- 3) En mode attente, appuyez sur « - » à gauche pour sélectionner le temps de cuisson à puissance 100%, puis appuyez sur « start/+30sec » pour commencer à cuire.

#### 5. Décongélation par poids

- 1) Appuyez sur le bouton « weight defrost ». L'écran affichera « dEF1 ».

---

- 2) Appuyez sur « - » ou « + » pour sélectionner le type d'aliment de 100 à 2000gr.

---

- 3) Appuyez sur « start/+30sec » pour commencer la décongélation.

#### 6. Décongélation par temps

- 1) Appuyez sur le bouton « time defrost ». L'écran affichera « dEF2 ».

---

- 2) Appuyez sur « - » ou « + » pour sélectionner le temps de décongélation. (Le temps maximum est de 95 minutes.)

---

- 3) Appuyez sur « start/+30sec » pour commencer à décongeler. La puissance de décongélation est de P30 et ne peut pas être modifiée.

#### 7. Minuteur de cuisine

- (1) Appuyez sur « clock » une fois, l'écran affichera 00:00 et l'indicateur de temps s'allumera.
- (2) Appuyez sur « - » ou « + » pour sélectionner le temps de fonctionnement (le maximum est de 95 minutes).
- (3) Appuyez sur « start/+30sec » pour confirmer votre sélection, l'indicateur de temps clignotera.
- (4) Quand le minuteur arrive au temps sélectionné, l'indicateur s'éteint. Vous entendrez 5 signaux sonores. Si l'heure est réglée (horloge 24h) l'écran affichera l'heure actuelle

**Remarque** : Le minuteur de cuisine n'est pas une horloge qui suit le système horaire de 24h, c'est une alarme.

## 8. Fonction état

En mode micro-ondes, appuyez sur « microwave » et la puissance actuelle du four micro-ondes s'affichera pendant 3 secondes. Après 3 secondes le four reviendra à son état précédent.

## 9. Buisson en différentes étapes

Vous pouvez programmer un maximum de deux étapes de cuisson différentes. Si vous voulez cuisiner en différents modes de cuisson, dont le mode décongélation, vous devez programmer d'abord le mode décongélation.

**Remarque :** Les menus automatiques ne fonctionnent pas avec ce mode.

Exemple : Si vous souhaitez décongeler un aliment pendant 5 minutes puis le cuire à puissance 80% pendant 7 minutes, suivez les étapes suivantes :

- 1) Appuyez une fois sur « time defrost » et le micro-ondes affichera « dEF2 »
- 2) Appuyez sur « - » ou « + » pour sélectionner le temps de décongélation jusqu'à ce que l'écran affiche « 5:00 »
- 3) Appuyez sur « microwave » et l'écran affichera « P100 ».
- 4) Appuyez sur « microwave » une deuxième fois pour sélectionner la puissance du micro-onde à 80%.
- 5) Appuyez sur « start/+30sec » pour confirmer.
- 6) Appuyez sur « - » ou « + » pour sélectionner le temps de cuisson jusqu'à ce que l'écran affiche « 7:00 »  
) Appuyez sur « start/+30sec » pour commencer à cuisiner. Vous entendrez un bip au changement de mode. Quand la cuisson aura terminé complètement vous entendrez 5 bips.

## 10. Menus automatiques

- 1) Appuyez sur « + » à droite pour choisir le menu souhaité et les différents menus s'afficheront.
- 2) Appuyez sur « start/+30sec » pour confirmer votre sélection.
- 3) Appuyez sur « - » ou « + » pour sélectionner le poids selon la table des menus.
- 4) Appuyez sur « start/+30sec » pour commencer à cuisiner.

Exemple : Si vous voulez utiliser « auto menus » pour cuisiner un poisson de 350g.

- 1) Appuyez sur « + » dans le sens des aiguilles d'une montre 6 fois jusqu'à ce que « FISH » s'affiche.
- 2) Appuyez sur « start/+30sec » pour confirmer votre sélection.

3) Appuyez sur « - » ou « + » pour sélectionner le poids du poisson jusqu'à ce que 350 s'affiche à l'écran.

4) Appuyez sur « start/+30sec » pour commencer à cuisiner.

## TABLEAU DE MENUS AUTOMATIQUES :

| Menus Automatiques                     | Poids                             | Puissance  |
|--|-----------------------------------|------------|
| A1<br>PIZZA                            | 200 g                             | C-2        |
|  | 400 g                             |            |
| A2<br>MEAT(VIANDE)                     | 250 g                             | 100%(Mic.) |
|  | 350 g                             |            |
|  | 450 g                             |            |
| A3<br>VEGETABLES(LEGUMES)              | 200 g                             | 100%(Mic.) |
|  | 300 g                             |            |
|  | 400 g                             |            |
| A4<br>PASTA (PÂTES)                    | 50 gr (avec 450 ml d'eau froide)  | 80%(Mic.)  |
|  | 100 gr (avec 800 ml d'eau froide) |            |
| A5<br>POTATOES<br>(POMMES DE<br>TERRE) | 200 g                             | 100%(Mic.) |
|  | 400 g                             |            |
|  | 600 g                             |            |
| A6<br>FISH(POISSON)                    | 250 g                             | 80%(Mic.)  |
|  | 350 g                             |            |
|  | 450 g                             |            |
| A7<br>BEVERAGE(BOISSONS)               | 1 tasse (120 ml)                  | 100%(Mic.) |
|  | 2 tasses (240 ml)                 |            |
|  | 3 tasses (360 ml)                 |            |
| A8<br>POPCORN                          | 50 g                              | 100%(Mic.) |
|  | 100 g                             |            |

## 11. Verrouillage de sécurité pour enfants

Verrouillage: en état lamentant, appuyez sur «stop » pendant 3 secondes pour entrer dans l'état de verrouillage des enfants Et l'heure actuelle affichera si l'heure a été définie, sinon, l'écran Affichera « **⏸ : : ⏸** ».

Verrouillage d'arrêt: en état verrouillé, appuyez sur «stop » pendant 3 secondes, le verrouillage est libéré.

## 12. Remarques importantes

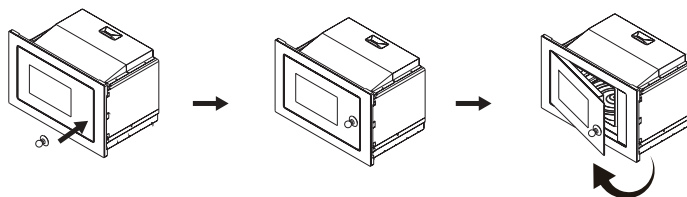
- (1) Il faut appuyer sur « start/+30sec » pour continuer la cuisson après avoir ouvert la porte pendant le fonctionnement du four.
- (2) Après avoir sélectionné le mode de cuisson, si vous n'appuyez pas sur « start/+30sec » pendant 1 minutes, l'heure s'affichera et le programme sera annulé.
- (3) Vous entendrez un bip si vous appuyez correctement sur les touches, dans le cas contraire vous n'entendrez rien.
- (4) Vous entendrez 5 bips pour vous rappeler que la cuisson a terminé.

## 13. Ouverture de la porte du four

Appuyez sur le bouton «  » et la porte du four s'ouvrira.

ventouse

Si la porte électrique est cassée, ouvrez la porte du four avec la ventouse comme indiqué ci-dessus.



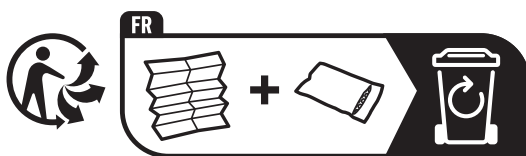
## Résolution des problèmes

| Normal   |   |
|--|---|
| Le four micro-ondes fait interférence avec la réception de la TV                 | Les émissions de radio et télévision peuvent être brouillées avec le fonctionnement du four micro-ondes. Ceci est similaire à l'interférence occasionnée par de petits appareils électroménagers, mixeurs, aspirateurs et ventilateurs.   |
| La lumière du four est faible  | Si vous cuisinez à faible puissance la lumière du four peut être atténuée. Cela est normal.   |
| De la vapeur s'accumule sur la porte. De l'air chaud sort par les sorties d'air. | Lors de la cuisson, les aliments peuvent dégager de la vapeur. La plupart de cette vapeur sort par les sorties d'air mais il arrive qu'un excès de vapeur s'accumule sur une surface plus froide comme la porte du four. Cela est normal. |
| Le four est allumé accidentellement sans aliment à l'intérieur.                  | Le fonctionnement à vide pendant une courte période n'endommage pas le four. Mais mieux vaut l'éviter.  |

| Problème                | Cause Possible  | Solution   |
|-------------------------|---|--|
| Le four ne s'allume pas | (1) Le câble d'alimentation n'est pas correctement branché. | Débranchez-le. Rebranchez l'appareil après 10 secondes.  |
|                         | (2) Le fusible ou le disjoncteur a sauté.                   | Remplacez le fusible ou réinitialisez le disjoncteur (ne peut être fait que par un technicien de notre entreprise) |
|                         | (3) Problème avec le réseau électrique.                     | Testez l'alimentation électrique avec un autre appareil électroménager.  |
| Le four ne chauffe pas  | (4) . La porte n'est pas bien fermée.                       | Fermez bien la porte.  |



**Selon la directive relative aux déchets d'équipements électriques et électroniques (DEEE) les déchets DEEE doivent être récupérés et traités séparément. Si, dans le futur, vous avez besoin de vous débarrasser de l'appareil, NE le mélangez pas aux autres déchets domestiques, envoyez-le à un point de ramassage DEEE s'il existe.**



FR

L'appareil, ses accessoires et son cordon d'alimentation sont recyclables

REPRISE  
À LA LIVRAISON



À DÉPOSER  
EN MAGASIN



À DÉPOSER  
EN DÉCHÈTERIE



Points de collecte sur [www.quefairedemesdechets.fr](http://www.quefairedemesdechets.fr)  
Privilégiez la réparation ou le don de votre appareil !

Microwave Oven  
**INSTRUCTION MANUAL**  
MODELLO: ML 825 TFL BK

Leggere attentamente queste istruzioni prima di utilizzare il forno a microonde e conservarle con cura. Se si seguono le istruzioni, il forno vi garantirà molti anni di buon servizio.

**CONSERVARE ATTENTAMENTE QUESTE ISTRUZIONI**

## PRECAUZIONI PER EVITARE POSSIBILI ESPOSIZIONI A ENERGIA MICROWAVE ECCESSIVA

(a) Non tentare di far funzionare questo forno con lo sportello aperto poiché ciò può causare un'esposizione dannosa all'energia a microonde. È importante non danneggiare o manomettere i dispositivi di sicurezza.

(b) Non posizionare alcun oggetto tra la parte frontale del forno e lo sportello né permettere che sporco o residui di detergente si accumulino sulle superfici di tenuta.

(c) **AVVERTENZA:** Se la porta o le guarnizioni della porta sono danneggiate, il forno non deve essere utilizzato fino a quando non sia stato riparato da una persona competente.

## ADDENDUM

Se l'apparecchio non viene mantenuto in uno stato di pulizia adeguato, la sua superficie potrebbe degradarsi e influire sulla durata dell'apparecchio, causando una situazione pericolosa.

### Specifiche

|                               |               |
|-------------------------------|---------------|
| MODEL                         | ML 825 TFL BK |
| TENSIONE NOMINALE             | 230V~         |
| FREQUENZA RATAGE              | 50Hz          |
| POTENZA ASSORBITA (microonde) | 1450W         |
| POTENZA IN USCITA(microonde)  | 900W          |
| POTENZA ASSORBITA(grill)      | 1000W         |

### CONSUMO ENERGETICO

Informazioni sul prodotto riguardanti il consumo di energia e il tempo massimo per raggiungere la modalità a basso consumo applicabile.

---

|                  |      |
|------------------|------|
| Modalità standby | 0,8W |
|------------------|------|

---

|   |           |
|---|-----------|
| Il tempo massimo necessario affinché il forno a microonde raggiunga automaticamente la modalità o condizione a basso consumo applicabile. | 20 minuti |
|---|-----------|

---

# **ISTRUZIONI IMPORTANTI DI SICUREZZA**

## **AVVERTENZA**

Per ridurre il rischio di incendio, scosse elettriche, lesioni alle persone o esposizione a energia eccessiva del forno a microonde durante l'uso del vostro elettrodomestico, seguite le precauzioni di base, inclusa la seguente:

1. Avvertenza: Liquidi e altri alimenti non devono essere riscaldati in contenitori sigillati poiché potrebbero esplodere
2. Avvertenza: È pericoloso per chiunque, se non una persona competente, eseguire operazioni di assistenza o riparazione che comportino la rimozione di un coperchio che protegge dall'esposizione all'energia a microonde
3. Questo elettrodomestico può essere utilizzato da bambini di età pari o superiore a 8 anni e da persone con capacità fisiche, sensoriali o mentali ridotte o mancanza di esperienza e conoscenza, se sono state supervisionate o istruite sull'uso sicuro dell'elettrodomestico e comprendono i rischi connessi. I bambini non devono giocare con l'elettrodomestico. La pulizia e la manutenzione da parte dell'utente non devono essere effettuate da bambini a meno che non abbiano più di 8 anni
4. Tenere l'elettrodomestico e il suo cavo fuori dalla portata di bambini di età inferiore a 8 anni.
5. Utilizzare solo utensili adatti all'uso nei forni a microonde.
6. Il forno deve essere pulito regolarmente e devono essere rimossi eventuali residui di cibo.
7. Leggere e seguire le specifiche: "PRECAUZIONI PER EVITARE L'ESPOSIZIONE A UN'ECESSIVA ENERGIA A MICROONDE".
8. Quando si riscaldano alimenti in contenitori di plastica o carta, controllare il forno a causa della possibilità di accensione.

9. Se si sviluppa fumo, spegnere o scollegare l'elettrodomestico e mantenere la porta chiusa per soffocare eventuali fiamme.
10. Non cuocere troppo gli alimenti.
11. Non utilizzare la cavità del forno per scopi di conservazione. Non conservare oggetti, come pane, biscotti, ecc. all'interno del forno.
12. Rimuovere le fascette metalliche e le maniglie di metallo da contenitori/sacchetti di carta o plastica prima di inserirli nel forno.
13. Installare o posizionare questo forno solo in conformità con le istruzioni di installazione fornite.
14. Le uova nel guscio e le uova sode intere non devono essere riscaldate nei forni a microonde poiché potrebbero esplodere, anche dopo la fine del riscaldamento a microonde
15. Questo elettrodomestico è destinato all'uso in applicazioni domestiche e simili come:
- aree cucina del personale in negozi, uffici e altri ambienti di lavoro;
  - da parte dei clienti in hotel, motel e altri ambienti di tipo residenziale;
  - fattorie;
  - ambienti di tipo bed and breakfast.
16. Se il cavo di alimentazione è danneggiato, deve essere sostituito dal produttore, dal suo agente di assistenza o da persone con qualifiche simili per evitare rischi.
17. Non conservare né utilizzare questo elettrodomestico all'aperto.
18. Non utilizzare questo forno vicino all'acqua, in un seminterrato umido o vicino a una piscina.
19. La temperatura delle superfici accessibili può essere elevata durante il funzionamento dell'elettrodomestico. Le superfici possono diventare calde durante l'uso. Tenere il cavo lontano da superfici riscaldate e non coprire le prese d'aria del forno.

20. Non lasciare che il cavo penzoli dal bordo del tavolo o del bancone.
21. La mancata pulizia del forno potrebbe causare il deterioramento della superficie, compromettendo la durata dell'elettrodomestico e potenzialmente causando situazioni pericolose.
22. Il contenuto di biberon e vasetti di alimenti per bambini deve essere mescolato o agitato e la temperatura controllata prima del consumo, per evitare
23. Il riscaldamento di bevande nel microonde può causare un'ebollizione ritardata e violenta, pertanto è necessario prestare attenzione quando si maneggia il contenitore.
24. L'elettrodomestico non è destinato all'uso da parte di persone (inclusi i bambini) con capacità fisiche, sensoriali o mentali ridotte, o mancanza di esperienza e conoscenza, a meno che non siano state supervisionate o istruite sull'uso dell'elettrodomestico da una persona responsabile della loro sicurezza.
25. I bambini devono essere sorvegliati per assicurarsi che non giochino con l'elettrodomestico.
26. Gli elettrodomestici non sono destinati ad essere azionati mediante un timer esterno o un sistema di controllo remoto separato.
27. Le parti accessibili possono diventare calde durante l'uso. I bambini piccoli devono essere tenuti lontani.
28. Non utilizzare il pulitore a vapore.
29. Durante l'uso l'elettrodomestico si riscalda. Prestare attenzione a non toccare gli elementi riscaldanti all'interno del forno.
30. Usare solo la sonda di temperatura raccomandata per questo forno. (per forni dotati di una funzione per utilizzare una la sonda di rilevamento della temperatura.)

- 31.ATTENZIONE: L'apparecchio e le sue parti accessibili si scaldano durante l'uso. Bisogna fare attenzione a evitare di toccare gli elementi riscaldanti. I bambini sotto gli 8 anni devono essere tenuti lontani a meno che non siano sorvegliati continuamente.
32. Il forno a microonde deve essere azionato con la porta decorativa aperta. (per forni con porta decorativa.)
33. La superficie di un cassetto può scaldarsi.
34. Il forno a microonde è destinato a riscaldare cibo e bevande. L'asciugatura di cibo o indumenti e il riscaldamento di cuscini riscaldanti, pantofole, spugne, stoffe umide e simili possono comportare rischi di infortuni, incendi o incendi.
35. I contenitori metallici per cibo e bevande non sono consentiti durante la cottura al microonde.
36. L'apparecchio non deve essere pulito con un pulitore a vapore.
37. Si deve fare attenzione a non spostare il giradischi quando si rimuovono i contenitori dall'apparecchio.
38. L'elettrodomestico non deve essere installato dietro una porta decorativa per evitare il surriscaldamento.
39. ATTENZIONE: Quando l'apparecchio è in modalità combinata, i bambini dovrebbero usare il forno solo sotto supervisione adulta a causa delle temperature generate.
40. ATTENZIONE: Assicurati che la cavità non contenga oggetti o utensili non adatti all'uso con il forno a microonde prima di utilizzare l'apparecchio.
41. ATTENZIONE: Non utilizzare la cavità per conservare prodotti combustibili, utensili da cucina, alimenti e simili quando il forno a microonde non è in uso.

**LEGGERE ATTENTAMENTE E CONSERVARE PER IL FUTURO  
RIFERIMENTO  
SOLO USO DOMESTICO  
(NON PER USO COMMERCIALE)**

# Per ridurre il rischio di lesioni alle persone

## Installazione della messa a terra

### PERICOLO

Rischio di scossa elettrica  
Toccare alcuni componenti interni può causare gravi lesioni personali o la morte. Non smontare questo elettrodomestico.

### AVVERTENZA

Rischio di scossa elettrica Un uso improprio della messa a terra può causare scosse elettriche. Non collegare alla presa finché l'elettrodomestico non è correttamente installato e messo a

Questo elettrodomestico deve essere messo a terra. In caso di cortocircuito elettrico, la messa a terra riduce il rischio di scossa elettrica fornendo un percorso di fuga per la corrente Questo elettrodomestico è dotato di un cavo con filo di messa a terra e spina di messa a terra. La spina deve essere inserita in una presa correttamente installata e messa a terra.

Consultare un elettricista qualificato o un tecnico se le istruzioni per la messa a terra non sono completamente comprese o se si hanno dubbi sul fatto che l'elettrodomestico sia correttamente messo a terra Se è necessario utilizzare un cavo di prolunga, usare solo un cavo a 3 fili.

1. È fornito un cavo di alimentazione corto per ridurre i rischi derivanti dall'intralcio o dallo inciampare su un cavo più lungo.2. Se si utilizza un set di cavi lungo o un cavo di prolunga:

- 1) La potenza elettrica indicata sul set di cavi o sul cavo di prolunga deve essere almeno pari a quella dell'elettrodomestico.
- 2) Il cavo di prolunga deve essere un cavo a 3 fili con messa a terra.
- 3) Il cavo lungo deve essere disposto in modo che non penzoli sopra il piano di lavoro il tavolo, dove potrebbe essere tirato dai bambini o causare inciampi involontari.

## **PULIZIA**

Assicurarsi di scollegare l'elettrodomestico dalla rete elettrica.

1. Pulire la cavità del forno dopo l'uso con un panno leggermente umido.
2. Pulire gli accessori nel modo consueto con acqua saponata.
3. Il telaio della porta, la guarnizione e le parti adiacenti devono essere puliti accuratamente con un panno umido quando sono sporchi
4. Non utilizzare detergenti abrasivi aggressivi o raschietti metallici affilati per pulire il vetro della porta del forno, poiché potrebbero graffiare la superficie e causare la rottura del vetro.
5. Suggerimento per la pulizia---Per facilitare la pulizia delle pareti della cavità che il cibo cotto può toccare: Mettere mezzo limone in una ciotola, aggiungere 300ml (1/2 pinta) di acqua e riscaldare al 100% della potenza del microonde per 10 minuti. Pulire il forno con un panno morbido e asciutto

# UTENSILI ATTENZIONE

Rischio di Infortunio d  
È pericoloso per  
chiunque altro che esegua  
una persona competente  
qualsiasi operazione di  
servizio o riparazione che  
comporta la rimozione  
di un coperchio che  
protezione contro  
espone all'energia a  
microonde.

Vedere le istruzioni su "Materiali che si possono usare nel  
forno a microonde o da evitare nel forno a microonde."

Potrebbero esserci alcuni utensili non metallici che non sono  
sicuri per l'uso nel microonde. In caso di dubbio, è possibile  
testare l'utensile in questione seguendo la procedura riportata

Test utensili:

1. Riempire un contenitore adatto al microonde con 1 tazza di  
acqua fredda (250ml) insieme all'utensile in questione.
2. Cuocere alla massima potenza per 1 minuto.
3. Toccare con attenzione l'utensile. Se l'utensile vuoto  
è caldo, non usarlo per la cottura nel microonde.
4. Non superare 1 minuto di tempo di cottura.

## Materiali utilizzabili nel forno a microonde

| y                              | Note   |
|--------------------------------|--|
| Pirofila per doratura          | Seguire le istruzioni del produttore. Il fondo della pirofila per doratura deve essere almeno a 3/16 di pollice (5 mm) sopra il piatto girevole. Un uso scorretto può causare la rottura del piatto girevole.  |
| Stoviglie                      | Solo per uso sicuro in microonde. Seguire le istruzioni del produttore. Non utilizzare piatti incrinati o scheggiati.  |
| Barattoli di vetro             | Rimuovere sempre il coperchio. Usare solo per riscaldare il cibo fino a temperatura tiepida. La maggior parte dei barattoli di vetro non è resistente al calore e può rompersi.  |
| Vetri                          | Solo stoviglie in vetro resistenti al calore del forno. Assicurarsi che non ci siano bordi metallici. Non utilizzare piatti incrinati o scheggiati.  |
| Sacchetti per cottura in forno | Seguire le istruzioni del produttore. Non chiudere con legacci metallici. Fare delle fessure per permettere al vapore di uscire.   |
| Piatti e bicchieri di carta    | Usare solo per cottura/riscaldamento a breve termine. Non lasciare il forno incustodito durante la cottura.  |
| Asciugamani di carta           | Usare per coprire il cibo durante il riscaldamento e per assorbire il grasso. Usare sotto supervisione solo per cotture di breve durata.   |
| Plastic                        | Solo per uso sicuro in microonde. Seguire le istruzioni del produttore. Dovrebbe essere etichettato "Microwave Safe". Alcuni contenitori di plastica si ammorbidiscono quando il cibo all'interno si riscalda. Le "buste per bollitura" e le buste di plastica chiuse ermeticamente devono essere tagliate, forate o ventilate come indicato sulla confezione. |
| Pellicola trasparente          | Solo per uso sicuro in microonde. Usare per coprire il cibo durante la cottura per trattenere l'umidità. Non permettere che la pellicola di plastica tocchi il cibo.   |
| Termometri                     | Solo adatti al microonde (termometri per carne e caramelle).   |
| Carta antigrassa               | Usalo come copertura per evitare schizzi, trattenere l'umidità o come involucro per la vaporizzazione.   |

## Materiali da evitare nel forno a microonde

| Utensili  | Note  |
|---|---|
| Vassoio di alluminio                            | Può causare archi elettrici. Trasferire il cibo in un piatto sicuro per microonde.                          |
| Cartone alimentare con manico metallico         | Può causare archi elettrici. Trasferire il cibo in un piatto sicuro per microonde.                          |
| Utensili in metallo o con rifiniture metalliche | Il metallo protegge il cibo dall'energia a microonde. La rifinitura in metallo può causare archi elettrici. |
| Legacci metallici                               | Può causare archi elettrici e potrebbe provocare un incendio nel forno.                                     |
| Buste di carta                                  | Può causare un incendio nel forno.  |
| Schiuma di plastica                             | La schiuma di plastica può sciogliersi o contaminare il liquido all'interno se esposta ad alte temperature. |
| Legno   | Il legno si seccerà se usato nel forno a microonde e potrebbe spaccarsi o incrinarsi.                       |

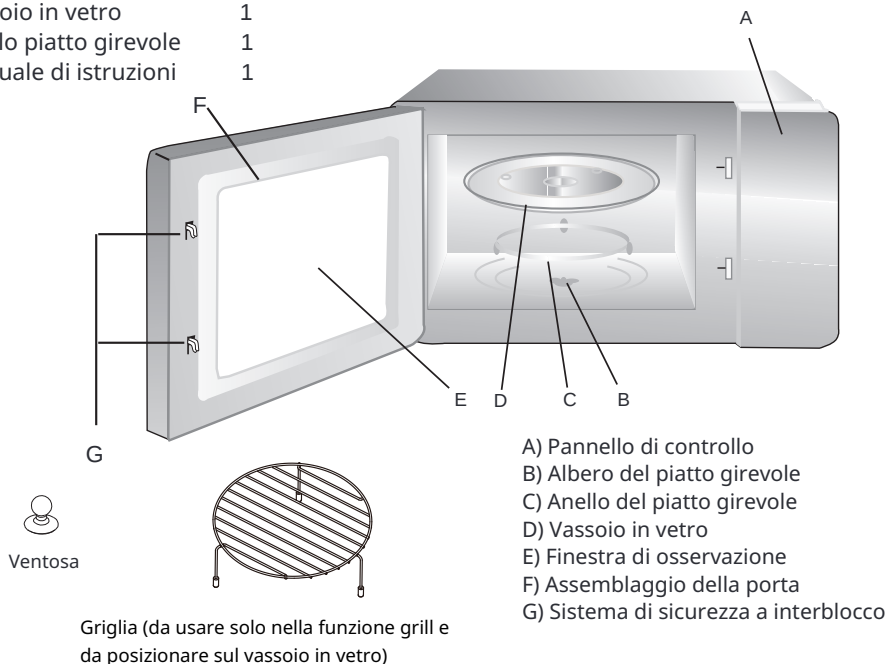
# INSTALLAZIONE DEL FORNO

## Nomi delle parti e degli accessori del forno

Rimuovere il forno e tutti i materiali dal cartone e dalla cavità del forno.

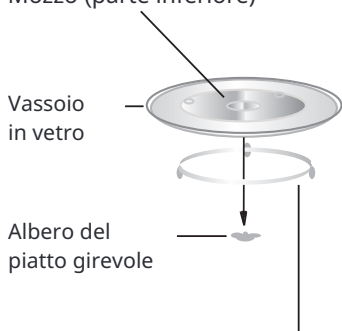
Il tuo forno è fornito con i seguenti accessori:

|                        |   |
|------------------------|---|
| Vassoio in vetro       | 1 |
| Anello piatto girevole | 1 |
| Manuale di istruzioni  | 1 |



## Installazione del piatto girevole

Mozzo (parte inferiore)



Vassoio in vetro

Albero del piatto girevole

Assemblaggio anello piatto girevole

- Non posizionare mai il vassoio in vetro capovolto. Il vassoio in vetro non deve mai essere limitato nei movimenti.
- Sia il vassoio in vetro che l'assemblaggio dell'anello piatto girevole devono sempre essere usati durante la cottura.
- Tutti gli alimenti e i contenitori di alimenti devono sempre essere posizionati sul vassoio in vetro per la cottura.
- Se il vassoio in vetro o l'assemblaggio dell'anello piatto girevole si incrinano o si rompono, contattare il centro assistenza autorizzato più vicino

## Installazione e collegamento

1. Questo elettrodomestico è destinato esclusivamente all'uso domestico.
2. Questo forno è destinato esclusivamente all'uso da incasso. Non è previsto per l'uso su piani di lavoro o all'interno di un armadio.
3. Si prega di osservare le istruzioni speciali per l'installazione.
4. L'elettrodomestico può essere installato in un armadio a parete largo 60 cm (almeno 55 cm di profondità e 85 cm da terra).
5. L'elettrodomestico è dotato di una spina e deve essere collegato solo a una presa con messa a terra installata correttamente
6. La tensione di rete deve corrispondere a quella indicata sulla targhetta dati.
7. La presa deve essere installata e il cavo di collegamento deve essere sostituito solo da un elettricista qualificato. Se la spina non è più accessibile dopo l'installazione, deve essere presente sul lato dell'installazione un dispositivo di disconnessione a tutti i poli con un'apertura di contatto di almeno
8. Non devono essere utilizzati adattatori, ciabatte multiple e prolunghe. Il sovraccarico può comportare un rischio di incendio
9. Non utilizzare sotto la superficie di lavoro e non deve essere soggetto a fuoriuscite da contenitori sulle superfici sotto cui è installato l'elettrodomestico.

**La superficie accessibile può essere calda durante il funzionamento.**





**Microonde**



**Grill/Combi**



**Scongelamento per peso**



**Scongelamento per tempo**



**Orologio/Timer da cucina**



**Stop/Cancella**



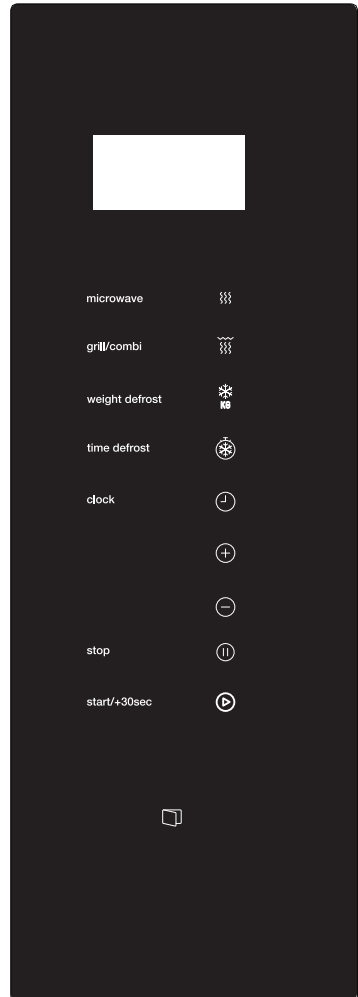
**Avvio/+30Sec/Conferma**



**Tempo/Peso/Menu automatico**



**Pulsante apertura porta**



# ISTRUZIONI PER L'USO

Questo forno a microonde utilizza un moderno controllo elettronico per regolare i parametri di cottura al fine di soddisfare meglio le vostre esigenze di cottura.

## 1. Impostazione dell'orologio

Quando il forno a microonde è alimentato, il forno visualizzerà 1 0 li il buzzer suonerà una volta. Il forno entrerà in stato di attesa.

PsPremere | Clock | due volte, le cifre delle ore lampeggerà 3

asPremere | - | + | per regolare le cifre delle ore, l'ora inserita deve essere compresa tra e a" 1

"sPremere | Clock | per confermare, i minuti le cifre lampeggeranno 1

%Premere | - | + | per regolare le cifre delle ore, l'ora inserita deve essere compresa tra e ( . 1

(sPremere | Clock | per terminare l'impostazione dell'orologio.

10 lampeggerà 1L'ora corrente verrà visualizzata.

Nota: Ps Se l'orologio non è impostato, non funzionerà quando alimentato.

## 2. Cottura a microonde

PsPremere il | microwave | una volta, e verrà visualizzato "P100".

as Premi ripetutamente | microwave | per selezionare la potenza del microonde.

"P100", "P80", "P50", "P30", "P10" verranno visualizzati in ordine.

"sPremere | start/+30sec | per confermare la potenza.

%Premere | - | + | per regolare il tempo di cottura.

rIl tempo massimo di cottura è di . ( minuti)

(sPremere | microwave | per avviare la cottura.

NOTA0le quantità di passo per la regolazione del tempo dell'interruttore di codifica sono le seguenti:

|             |             |
|-------------|-------------|
| t t t P     | 0 ( secondi |
| P t t t (   | 0 P secondi |
| ( t t t P   | 0 " secondi |
| P t t t "   | 0 P minuto  |
| " t t t . ( | 0 (         |

### Tabella potenza microonde

| Potenza microonde | Alta | Med.Alta | Media | Med.Bassa | Bassa |
|-------------------|------|----------|-------|-----------|-------|
| 7                 | dP   | d-       | d(    | d"        | dP    |

### 3. Cottura Grill o Combi.

Premere **| grill/combi |** una volta, lo schermo mostrerà "G", e premere **| grill/combi |** ripetutamente per scegliere la potenza desiderata, e verranno visualizzati "G", "C-1" o "C-2".

Premere **| start/+30sec |** per confermare la potenza 1

Premere **| - | | + |** per impostare il tempo di cottura. Il tempo massimo di cottura è di . ( minuti)

Premere **| start/+30sec |** di nuovo per avviare la cottura.

Esempio: Se si desidera utilizzare il ( ( n di potenza microonde e il % n di potenza grill (C-1) per cucinare per P minuti, è possibile operare il forno come segue.

PsPremere **| grill/combi |** una volta, lo schermo visualizza "G".

asContinuare a premere **| grill/combi |** finché sullo schermo non appare "C-1".

"sPremere **| start/+30sec |** per confermare 1

%Premere **| - | | + |** per regolare il tempo di cottura fino a quando il forno visualizza IP 0 | 1

(sPremere **| start/+30sec |** per avviare la cottura.

#### Istruzioni per la potenza combinata:

| Program | Display | Potenza Microonde | Grill Potenza |
|---------|---------|-------------------|---------------|
| :       | :       | n                 | P n           |
| 6 P     | 6tP     | (( n              | % n           |
| 6 ta    | 6ta     | ) n               | ) %n          |

Nota 0Se passa metà del tempo di grill, il forno emette due segnali acustici, ed è normale. Per ottenere un effetto migliore nella grigliatura del cibo, si consiglia di girare il cibo, chiudere la porta, e poi premere **| start/+30sec |** per continuare la cottura.

Se non viene effettuata alcuna operazione, il forno continuerà a funzionare.

### 4. Scongelo per peso

PsPremere **| weight defrost |** una volta, lo schermo visualizzerà "dEF1".

asPremere **| - | | + |** per selezionare il peso del cibo. L'intervallo di peso è 100-2000g.

"sPremere **| start/+30sec |** per avviare lo scongelamento.

### 5. Scongelo per tempo

PsPremere **| time defrost |** una volta, lo schermo mostrerà "dEF2".

asPremere **| - | | + |** per selezionare il tempo di cottura. Il tempo massimo è di . ( minuti.

"sPremere **| start/+30sec |** per avviare lo scongelamento.

## 6. Cottura a più fasi

Possono essere impostate al massimo a fasi. Se una fase è di scongelamento, deve essere messa per prima fase automaticamente. Il segnale acustico suonerà una volta dopo ogni fase e inizierà la fase successiva. Nota: Il menu automatico e la cottura veloce non possono essere impostati come una delle fasi multiple.

Esempio: se si desidera scongelare il cibo per ( ) minuti, quindi cuocere con il ( ) della potenza del microonde per ( ) minuti. I passaggi sono i seguenti:

1) Premere **time defrost** una volta, lo schermo mostrerà "dEF2".

2) Premere **—** o **+** per regolare il tempo di scongelamento di ( ) minuti 3

3) Premere **microwave** una volta, lo schermo mostrerà "P100".

4) Premere **microwave** ripetutamente per scegliere la potenza del microonde fino a quando non appare "P80";

5) Premere **start/+30sec** per confermare 1

6) Premere **—** o **+** per regolare il tempo di cottura di ( ) minuti;

7) Premere **start/+30sec** per avviare la cottura.

## 7. Timer da cucina

1) Premere **Clock** una volta, lo schermo visualizzerà **0 0 11**

2) Premere **—** o **+** per inserire il timer corretto.

Il tempo massimo di cottura è di ( ) ( e ( ) s

3) Premere **start/+30sec** per confermare l'impostazione.

4) Quando il tempo del timer da cucina è raggiunto il segnale acustico suonerà ( ) volte.

Se l'orologio è stato impostato (sistema a a%ore), lo schermo visualizzerà l'ora corrente.

Nota: Il timer da cucina è diverso dal sistema a a%ore. Il timer da cucina è un timer.

## 8. Menu automatico

1) In stato di attesa, premere **+** ripetutamente per scegliere il menu 1

2) Premere **start/+30sec** per confermare il menu scelto.

3) Premere **—** o **+** per scegliere il peso del cibo.

4) Premere **start/+30sec** per avviare la cottura.

La tabella dei menu:

| Menu          | Peso                               | Potenza    |
|---------------|------------------------------------|------------|
| A1<br>Pizza   | 200 g                              | C-2        |
|               | 400 g                              |            |
| A2<br>Carne   | 250 g                              | 100%(Mic.) |
|               | 350 g                              |            |
|               | 450 g                              |            |
| A3<br>Verdura | 200 g                              | 100%(Mic.) |
|               | 300 g                              |            |
|               | 400 g                              |            |
| A4<br>Pasta   | 50 g (con 450 ml di acqua fredda)  | 80%(Mic.)  |
|               | 100 g (con 800 ml di acqua fredda) |            |
| A5<br>Patata  | 200 g                              | 100%(Mic.) |
|               | 400 g                              |            |
|               | 600 g                              |            |
| A6<br>Pesce   | 250 g                              | 80%(Mic.)  |
|               | 350 g                              |            |
|               | 450 g                              |            |
| A7<br>Bevanda | 1 tazza (circa 120 ml)             | 100%(Mic.) |
|               | 2 tazze (circa 240 ml)             |            |
|               | 3 tazze (circa 360 ml)             |            |
| A8<br>Popcorn | 50 g                               | 100%(Mic.) |
|               | 100 g                              |            |

## 9. Cottura Veloce

Per scegliere il tempo di cottura premere il tasto **start/+30sec** | tasto per cucinare con livello di potenza al **P n** per " secondi. Ogni pressione sullo stesso tasto può aumentare di " secondi. Il tempo massimo di cottura è di . ( minuti).

as7 i i i

Il tasto **start/+30sec** | per aumentare il tempo di cottura.

"s Nei casi di menu automatico e scongelamento a peso, il tempo di cottura non può essere aumentato premendo il tasto **start/+30sec** | 1

% In stato di attesa, premere il tasto **start/+30sec** | per scegliere il tempo di cottura. Dopo aver regolato il tempo di cottura, premere " **start/+30sec** " per avviare la cottura a microonde con il livello di potenza al 100%.

## 10. Funzione di blocco per bambini

Blocco: In stato di attesa, premere " stop" per 3 secondi per entrare lo stato di blocco bambini e l'ora corrente verrà visualizzata se l'ora è stata impostata, altrimenti schermo verrà visualizzato **||**

Blocco uscita: In stato bloccato, premere | stop | per " secondi il blocco viene rilasciato.

## 11. Funzione di interrogazione

Ps Nello stato di cottura a microonde o grill e combinazione. Premere | microwave " o | grill/combil la potenza attuale verrà visualizzata per " secondi.

2) Se l'orologio è stato impostato, durante lo stato di cottura, premere | Clock | per controllare l'ora corrente. Verrà visualizzato per " secondi.


## 12. Specifiche

rPs Se la porta viene aperta durante il processo di cottura, chiudere la porta e poi premere | start/+30sec | per continuare la cottura

ras Una volta impostato il programma di cottura, | start/+30sec | non viene premuto in P minuto 1 L'ora corrente verrà visualizzata. L'impostazione sarà annullata.

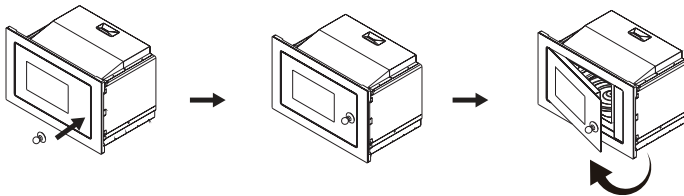
r" sIl buzzer suona una volta con una pressione efficiente, la pressione inefficiente non 1 avrà risposta.

## 13. Aprire la porta del forno

premere il pulsante |  | la porta del forno si aprirà

Ventosa

Se la porta elettrica è rotta, aprire la porta del forno con la ventosa come mostrato sopra.



## Risoluzione dei problemi

| <b>Normal</b>   |   |
|---|---|
| Forno a microonde che interferisce con la ricezione TV                  | La ricezione radio e TV può essere interferita mentre il forno a microonde è in funzione. È simile all'interferenza di piccoli apparecchi elettrici, come miscelatori, aspirapolvere e ventole elettriche. È normale. |
| Luce del forno fioca  | Nella cottura a microonde a bassa potenza, la luce del forno può essere fioca. È normale.   |
| Vapore che si accumula sulla porta, aria calda che esce dalle bocchette | In cucina, il vapore può uscire dal cibo. La maggior parte esce dalle prese d'aria. Ma alcuni potrebbero accumularsi su un posto fresco come la porta del forno. È normale.   |
| Il forno è partito per sbaglio senza cibo dentro.                       | È vietato far funzionare l'unità senza cibo all'interno. È molto pericoloso.  |

| <b>Problemi</b>                  | <b>Causa possibile</b>                                 | <b>Rimedio</b>  |
|----------------------------------|--|---|
| Il forno non può essere avviato. | (1) Cavo di alimentazione non collegato correttamente. | Scollega. Poi riattacca dopo 10 secondi.  |
|                                  | (2) Funzionamento fusibile o interruttore automatico.  | Sostituire il fusibile o resettare l'interruttore (riparato dal personale professionale della nostra azienda) |
|                                  | (3) Problemi con la presa                              | Testa la presa con altri apparecchi elettrici.  |
| Il forno non riscalda.           | (4) Porta non chiusa bene                              | Chiudi bene la porta.   |



Secondo la direttiva sui rifiuti di apparecchiature elettriche ed elettroniche (WEEE), i weee devono essere raccolti e trattati separatamente. Se in futuro dovete smaltire questo prodotto, vi preghiamo di NON smaltirlo insieme ai rifiuti domestici. Si prega di inviare questo prodotto ai punti di raccolta WEEE dove disponibili.

## INSTRUCCIONES DE INSTALACION

### Debe tenerse en cuenta lo siguiente

#### Conexión eléctrica

El aparato está equipado con un enchufe y sólo debe conectarse a un enchufe con toma de tierra instalado correctamente.

Sólo un electricista calificado que tenga en cuenta las regulaciones apropiadas puede instalar el enchufe o reemplazar el cable de conexión.

Si el enchufe ya no es accesible después de la instalación, en el lado de instalación debe estar presente un interruptor de aislamiento de todos los polos con un espacio entre contactos de al menos 3 mm.

La protección del contacto debe ser asegurada por la instalación.

### Unidades encastradas

El mueble no debe tener un panel trasero detrás del aparato. Altura mínima de instalación: 850 mm.

Las ranuras de ventilación y las tomas de aire no deben estar cubiertas.

### Instalación del horno - Fig. 2

Nota: No atrapar ni doblar el cable de alimentación.

## INSTRUÇÕES DE INSTALAÇÃO

### Deve-se notar o seguinte

#### Conexão elétrica

O equipamento está equipado com uma ficha e só deve ser ligado a uma tomada de terra devidamente instalada.

Apenas um electricista qualificado, que tenha em conta os regulamentos apropriados, pode instalar a tomada ou substituir o cabo de ligação.

Após a instalação, se a ficha deixar de estar acessível deve estar presente, no lado da instalação, um interruptor de isolamento de todos os pólos, com um espaço de contacto de pelo menos 3 mm. A proteção dos contactos deve ser assegurada pela instalação.

### Unidades incorporadas

O móvel de instalação não deve ter um painel traseiro atrás do equipamento. Altura mínima da instalação: 850 mm.

As fendas de ventilação e as entradas não devem ser obstruídas.

### Instalação do forno - Fig. 2

Nota: Não prenda ou dobre o cabo de alimentação.

# Installation Instruction

## The following must be noted

### Electrical connection

The appliance is fitted with a plug and must only be connected to a properly installed earthed socket. Only a qualified electrician who takes the appropriate regulations into account may install the socket or replace the connecting cable. If the plug is no longer accessible following installation, an all-pole isolating switch must be present on the installation side with a contact gap of at least 3 mm. Contact protection must be ensured by the installation.

### Fitted units

The installation cabinet must not have a back panel behind the appliance. Minimum installation height: 850 mm. Ventilation slots and intakes must not be covered.

### Installing the oven - Fig. 2

**Note:** Do not trap or kink the mains lead.

## Instructions pour l'installation

### Il faut prendre en compte :

#### La connexion électrique

L'appareil est équipé avec une prise et doit seulement être branché à une prise avec mise à la terre.

Seul un électricien qualifié qui respecte les règles actuelles peut installer la prise ou remplacer le câble.

Si après l'installation la prise n'est plus accessible, l'installation doit avoir sur le côté un disjoncteur d'isolation de tous les pôles comprenant un espace entre les pôles de 3mm minimum. L'installation doit assurer la protection des pôles.

#### Unités encastrées

Le meuble ne doit pas avoir de fond derrière l'appareil. La hauteur minimum d'installation est de 850mm. Les ouvertures de ventilation et les prises d'air ne doivent pas être obstruées.

### Installation du four Fig 2

**Remarque :** Ne pas pincer ni plier le câble d'alimentation.

# Istruzioni di installazione

## Va notato quanto segue

### Collegamento elettrico

L'apparecchio è dotato di una spina e deve essere collegato solo a una presa con messa a terra installata correttamente. Solo qualificato elettricista che tiene conto delle normative appropriate può installare la presa o sostituire il cavo di connessione. Se il La spina non è più accessibile dopo l'installazione, una spina all-pole Interruttore isolante deve essere presente sul lato installazione con un gap di contatto di almeno 3 mm. La protezione dei contatti deve essere garantito dall'installazione.

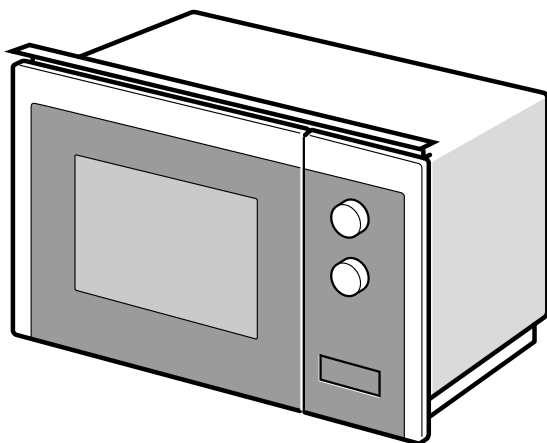
### Unità attrezzate

L'armadietto di installazione non deve avere un pannello posteriore dietro l'apparecchio. Altezza minima di installazione: 850 mm.

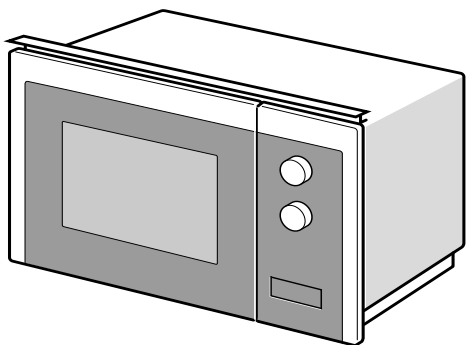
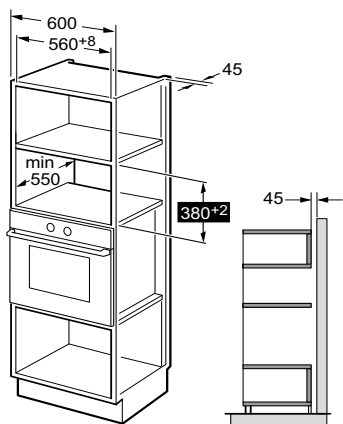
Le fessure di ventilazione e le prese d'aria non devono essere coperte.

### Installazione del forno - Fig. 2

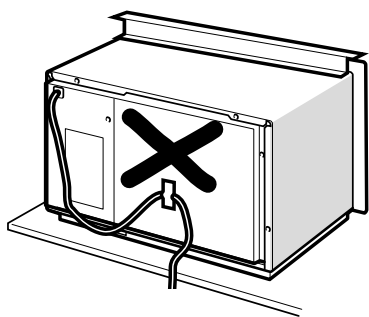
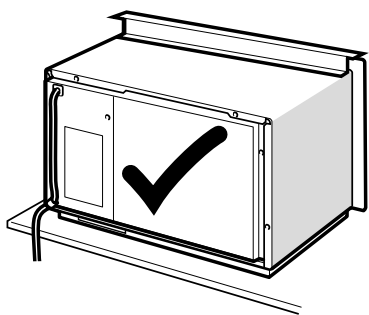
**Nota:** Non intrappolare o piegare il filo principale.

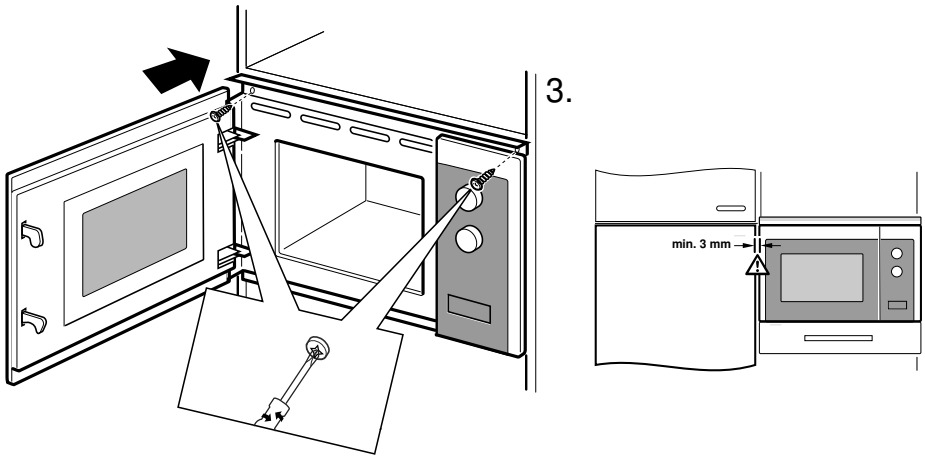
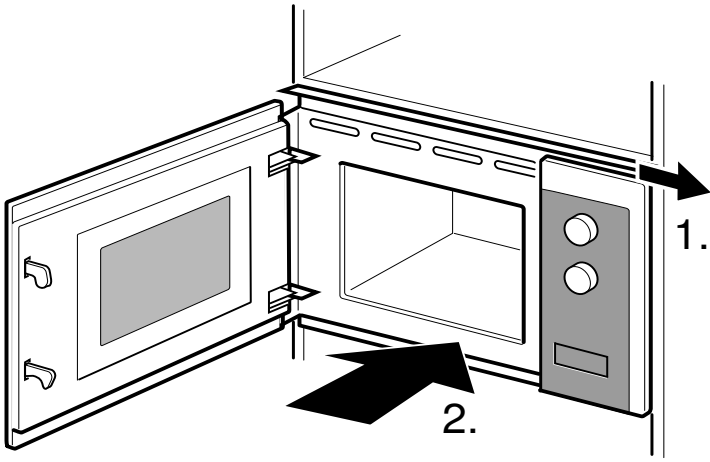


1



2





## Teka Subsidiaries

| Country                     | Subsidiary                                     | Address   | City  | Phone             |
|-----------------------------|--|---|---|-------------------|
| <b>Austria</b>              | Küppersbusch Austria                           | Eitnergasse, 13                                       | 1231 Wien                                   | +43 18 668 022    |
| <b>Belgium</b>              | Küppersbusch Belgium S.P.R.L.                  | Doomveld Industrie, Asse 3, No. 11 - Boite 7          | 1731 Zellik                                 | +32 24 668 740    |
| <b>Bulgaria</b>             | Teka Bulgaria EOOD                             | Bldv. "Tsarigradsko Shosse" 135                       | 1784 Sofia                                  | +359 29 768 330   |
| <b>Chile</b>                | Teka Chile S.A.                                | Avd El Retiro Parque los Maitenes, 1237. Parque Enea  | Pudahuel, Santiago de Chile                 | +56 24 386 000    |
| <b>China</b>                | Teka International Trading (Shanghai) Co. Ltd. | No.1506, Shengyuan Henghua Bldg. No.200 Wending Rd.   | Xuhui, Dist. 200030 Shanghai                | +86 2 153 076 996 |
| <b>Czech Republic</b>       | Teka CZ S.R.O.                                 | V Holesovickách, 593                                  | 182 00 Praha 8 - Liben                      | +420 284 691 940  |
| <b>Ecuador</b>              | Teka Ecuador S.A.                              | Parque Ind. California 2, Via a Daule Km 12           | Guayaquil                                   | +593 42 100 311   |
| <b>Greece</b>               | Teka Hellas A.E.                               | Thesi Roupaki - Aspropyrgos                           | 193 00 Athens                               | +30 2 109 760 283 |
| <b>Hungary</b>              | Teka Magyarországi Zrt.                        | Terv u. 92  | 9200 Mosonmagyaróvár                        | +36 96 574 500    |
| <b>Indonesia</b>            | PT Teka Buana                                  | Jalan Menteng Raya, Kantor Taman A9 Unit A3           | 12950 Jakarta                               | +62 215 762 272   |
| <b>Malaysia</b>             | Teka Küchentechnik (Malaysia) Sdn Bhd          | 10 Jalan Kartunis U1/47, Temasya Park, Off Glenmarie  | 40150 Shah Alam, Selangor Darul Ehsan       | +60 376 201 600   |
| <b>Mexico</b>               | Teka Mexicana S.A. de C.V.                     | Bldv Manuel A. Camacho 126, Piso 3 Col. Chapultepec   | 11000 Mexico D.F.                           | +52 5 551 330 493 |
| <b>Morocco</b>              | Teka Maroc S.A.                                | 73, Bd. Slimane, Dépôt 33, Route de Ain Sebaa         | Casablanca                                  | +212 22 674 462   |
| <b>Peru</b>                 | Teka Küchentechnik Perú S.A.                   | Av. El Polo 670 local A 201, CC El polo, Surco        | Lima  | +51 14 363 078    |
| <b>Poland</b>               | Teka Polska Sp. ZO.O.                          | ul. 3-go Maja 8 / A2                                  | 05-800 Pruszkow                             | +48 227 383 270   |
| <b>Portugal</b>             | Teka Portugal S.A.                             | Estrada da Mota - Apdo 533                            | 3834-909 Ilhavo, Aveiro                     | +35 1 234 329 500 |
| <b>Romania</b>              | S.C. Teka Küchentechnik Romania S.R.L.         | Sevastopol str., no 24, 5th floor, of. 15             | 010992 Bucharest Sector 1                   | +40 212 334 450   |
| <b>Russia/Россия</b>        | Teka Rus LLC/OOO "Teka Рус"                    | Neverovskogo 9, Office 417, 121170, Moscow, Russia    | 121087 Россия, Москва                       | +7 4 956 450 064  |
| <b>Singapore</b>            | Teka Singapore PTE Ltd                         | Clemenceau Avenue, 83, 01-33/34 UE Square             | 239920 Singapore                            | +65 67 342 415    |
| <b>Spain</b>                | Teka Industrial, S.A.                          | C/ Cajo.17  | 39011 Santander                             | +34 942 355 050   |
| <b>Thailand</b>             | Teka (Thailand) Co. Ltd.                       | 364/8 Sri-Ayuttaya Road, Phayathai, Ratchatavee       | 10400 Bangkok                               | +66 -26 424 888   |
| <b>Turkey</b>               | Teka Teknik Mutfak Aletleri Sanayi Ve          | Büyükdere Cad. 24/13                                  | 80290 Mecidiyeköy, Istanbul                 | +90 2 122 883 134 |
| <b>Ukraine</b>              | Teka Ukraine LLC                               | 86-e, Bozhenko Str. 2nd floor, 4th entrance           | 03150 Kyiv                                  | +380 444 960 680  |
| <b>United Arab Emirates</b> | Teka Middle East Fze                           | Building LOB 16, Office 417                           | P.O. Box 18251 Dubai                        | +971 48 872 912   |
| <b>United Arab Emirates</b> | Teka Küchentechnik U.A.E LLC                   | Bin Khedia Centre                                     | P.O. Box 35142 Dubai                        | +971 42 833 047   |
| <b>Venezuela</b>            | Teka Andina S.A.                               | Ctra. Petare-Santa Lucia, km 3 (El Limoncito)         | 1070 Caracas                                | +58 2 122 912 821 |
| <b>Vietnam</b>              | TEKA Vietnam Co., Ltd.                         | 803, Fl 8th, Daiminh Convention Center, 77, Hoang Van | Thai, Tan Phu Ward, District 7, Ho Chi Minh | +84 854 160 646   |





[www.teka.com](http://www.teka.com)

Asped mos eriatius sit atet hicil et velit