



ESTUFAS FRANKLIN

BEM-VINDOS à família HERGÓM. Agradecemos a distinção que nos dispensou com a escolha da nossa Estufa FRANKLIN.

Todas as suas peças estão construídas em ferro fundido e latão, o que garante uma longa vida de utilização.

Temos a certeza que a sua nova estufa FRANKLIN lhe proporcionará múltiplas satisfações, que são o maior aliciente de toda a nossa equipa.

Possuir uma estufa FRANKLIN é a manifestação de um sentido de qualidade excepcional.

Por favor leia o manual até ao fim. O objectivo é familiarizá-lo com o este aparelho, indicando-lhe normas para a sua instalação, funcionamento e manutenção da mesmo, que lhe serão muito úteis. Conserve-o e consulte-o quando necessitar.

Se depois de ler este manual necessitar de algum esclarecimento complementar, não hesite em consultar o seu fornecedor habitual.

AVISO IMPORTANTE:

Se este aparelho não for instalado adequadamente, não lhe dará o excelente serviço para que foi concebido. Leia inteiramente estas instruções e confie a montagem a um especialista.

A sua estufa está protegida superficialmente com uma pintura anticorrosiva, especial para temperaturas elevadas. Nos primeiros acendimentos, é normal que se produza um ligeiro fumo, ao se evaporar algum dos seus componentes, o que permite à pintura tomar corpo. Por isso, recomendamos, ventilar a sala até que este fenómeno desapareça.

APRESENTAÇÃO

Estas estufas são fornecidas em duas versões diferentes:

FRANKLIN 82: Versão com portas com vidros térmicos, que permitem a visão do fogo.

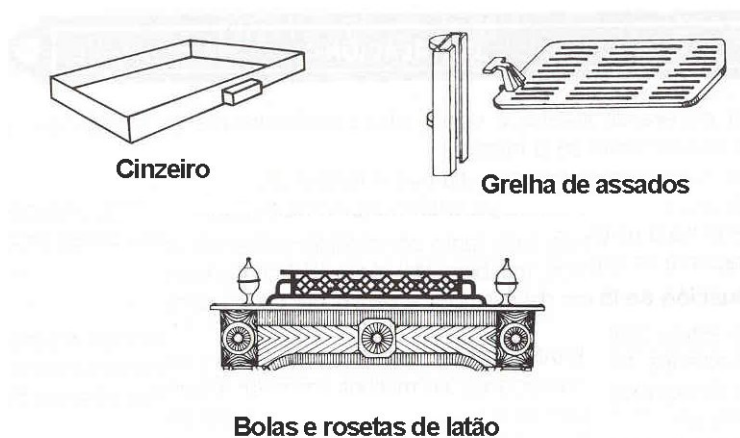
FRANKLIN 90: Novo conceito estético, dotada com portas de vidro.

Estas estufas fornecem-se com acabamento em pintura negra e/ou esmaltadas em porcelana vitrificada, em diversas cores.

Acessórios opcionais: Podem-se adaptar os seguintes acessórios:

- CINZEIRO, para retirar mais comodamente as cinzas que se produzem ao queimar a lenha.
- GRELHA DE ASSADOS, regulável em altura e giratória, de fácil colocação nas patilhas de encaixe de um dos lados da estufa.
- BOLAS E ROSETAS DE LATÃO, detalhe decorativo que realça a beleza da estufa (somente Franklin 82).

Limpeza e conservação – Nas estufas esmaltadas recomenda-se utilizar um pano húmido com solução sabonosa. Evitar detergentes fortes ou produtos abrasivos que possam danificar o esmalte. A limpeza realiza-se quando a estufa está fria. Nas estufas pintadas recomenda-se, ao terminar a temporada de Inverno, repintá-la de cor negro mate, com pintura preferentemente anti-calórica, Hergóm.



INSTALAÇÃO

A maneira de instalar a estufa terá uma influência decisiva na segurança e no bom funcionamento da mesma.

Para assegurar uma correcta instalação, é aconselhável que seja realizada por um profissional.

Uma instalação correcta da estufa e da chaminé pode ser problemática, sendo recomendável encarregá-la um profissional. Se decide fazê-lo por si e tem dúvidas, solicite informação a um profissional ou contacte-nos directamente.

A.- SITUAÇÃO DA ESTUFA PARA UM MELHOR RENDIMENTO

A estufa cede o seu calor tanto por radiação, aquecendo directamente paredes, tectos, móveis, etc., como ao ar, produzindo-se um movimento de convecção do mesmo, que leva o calor às partes mais afastadas da habitação.

A estufa FRANKLIN, produz um calor suave, uniforme e radiante que lhe permite alcançar um agradável conforto na sua vivenda.

A melhor colocação da estufa resulta ser na sala de estar, por ser um local grande e geralmente situado no centro da vivenda.

Se a casa tem dois pisos, o melhor é colocá-la no piso inferior e próximo da escadaria.

B.- CHAMINÉS

O funcionamento da estufa depende:

- a) Da chaminé.
- b) Do modo de operar com ela.
- c) Da qualidade do combustível utilizado.

Com os anos de uso, o tipo de combustível pode ser alterado, contudo a chaminé após a sua instalação num determinado local, não é tão fácil de ser modificada ou colocada noutra lugar. A informação seguinte ajudá-lo-á a decidir correctamente se pode utilizar a chaminé existente, ou deverá construir uma nova.

1. Como funcionam as chaminés.

Um conhecimento básico do funcionamento das chaminés ajudá-lo-á a retirar o maior proveito da sua estufa.

A função da chaminé é:

- a) Evacuar os fumos e gases sem perigo para fora de casa.
- b) Proporcionar uma tiragem suficiente no recuperador para que o fogo se mantenha vivo.

O que é a tiragem?

A tendência que o ar quente tem de subir cria a tiragem. Ao acender o recuperador o ar quente sobe pela chaminé e sai para o exterior. A conduta da chaminé é aquecida mantendo a tiragem. Enquanto a estufa e a chaminé não estiverem quentes, a tiragem não é perfeita.

A localização e dimensões da chaminé afectam a tiragem.

Há que considerar o seguinte:

- Chaminés situadas dentro de casa mantêm-se quentes, logo a tiragem é maior.
- O tamanho da chaminé aconselhado pelo fabricante, mantém uma boa tiragem.
- A altura da chaminé afecta a tiragem; maior altura melhor tiragem.
- A chaminé deve sobressair, pelo menos, um metro da parte mais alta do telhado.

Há outros factores que afectam a tiragem:

- Árvores e/ou edifícios altos próximos da habitação dificultam a tiragem.
- A velocidade do vento. Geralmente os ventos contínuos fortes aumentam a tiragem, contudo os ventos tormentosos produzem uma diminuição.
- Temperatura exterior. Quanto mais frio estiver, melhor é a tiragem.
- Pressão barométrica. Em dias chuvosos, húmidos ou tempestuosos, a tiragem é geralmente fraca.
- Vivacidade do fogo. Quanto mais quente estiver o fogo, mais forte é a tiragem.
- Fissuras na chaminé, entradas de ar pela união dos tubos, outros aparelhos ligados na mesma chaminé, etc., produzem tiragens inadequadas.

2 - Formação do creosoto e a sua limpeza.

Quando a madeira se queima lentamente, produzem-se alcatrões e outros vapores orgânicos na condução dos fumos, que ao combinarem-se com a humidade ambiente formam o creosoto. Os vapores de creosoto podem-se condensar se as paredes da chaminé estão frias. Se o creosoto se inflama, podem-se produzir fogos extremamente altos. Qualquer acumulação do mesmo deve ser imediatamente eliminada. Já que a acumulação do creosoto depende de tantas variáveis, é muito difícil prever o momento em que se deve limpar a chaminé. A inspecção visual é a maneira mais segura de se certificar se a chaminé do seu aparelho está limpa de creosoto. Por este motivo recomenda-mos que se realizem instalações nas quais seja fácil o acesso à chaminé.

3 - Opções.

Se vai construir uma chaminé para a estufa tem duas alternativas:

- a) Chaminés de alvenaria.
- b) Chaminés de metal

Os estudos reflectem que não há grande diferença em relação ao rendimento de tiragem, entre metal e alvenaria. É Você quem, segundo o seu caso, elegerá uma ou outra.

Sempre que seja possível, situe a sua chaminé dentro da casa, com o que obterá uma melhor tiragem, acumulará menos creosoto e terá uma maior duração.

As vantagens das chaminés de tijolo são:

- a) A massa dos tijolos e do revestimento reduz o arrefecimento dos fumos na chaminé.
- b) A característica dos tijolos de acumular o calor, permite manter a casa quente mais tempo, depois de que o fogo se tenha extinguido.
- c) Pode ser construída ao gosto particular.
- d) Se está bem construída, pode ser mais resistente ao fogo que as metálicas.

As chaminés de alvenaria devem estar bem forradas para evitar o arrefecimento dos fumos.

Devem estar construídas com materiais que suportem altas temperaturas e a corrosão.

Podem ser redondas, quadradas, etc.; o que importa é o tamanho das mesmas.

Para chaminés de alvenaria na estufa FRANKLIN, deverão respeitar-se as seguintes medidas:

- Chaminé redonda de $\Phi 200$ mm.
- Chaminé quadrada de 200 x 200 mm.

As vantagens da chaminé metálica são:

- Fácil instalação.
- Permite ligeiras mudanças de direcção da chaminé, o que facilita maior flexibilidade na eleição do lugar onde instalar o recuperador.
- Devido à existência de curvas comerciáveis, eliminam-se os ângulos vivos que dificultam a tiragem.

4. Algumas normas

Em seguida indicamos outras normas que devem respeitar-se na construção da chaminé:

- Utilizar materiais resistentes e incombustíveis. Não montar tubos de fibrocimento.
- Escolher um traçado o mais vertical e recto possível e não ligar vários aparelhos à mesma chaminé.

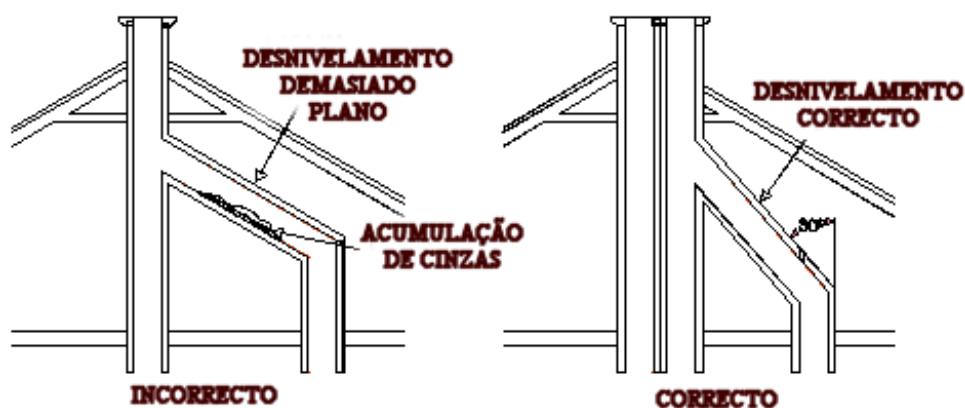


Fig. 2

- Evitar que a conduta termine em zonas junto a outro edifício, devendo ultrapassar em altura o cume mais próximo deste.

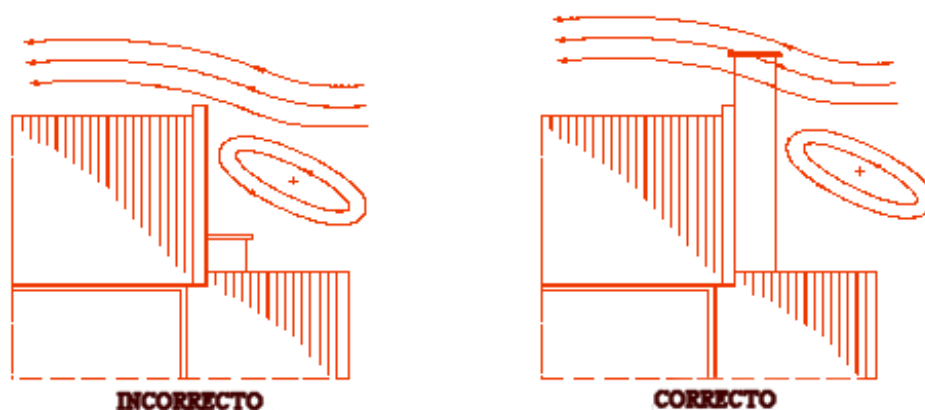


Fig. 3

d) Eleger para a conduta um lugar o menos exposto possível a arrefecimentos. Se possível, que a chaminé passe pelo interior da casa.

e) As paredes internas devem ser perfeitamente lisas e livres de obstáculos. Nas uniões de tubos com chaminés de obra, evitar os estrangulamentos.

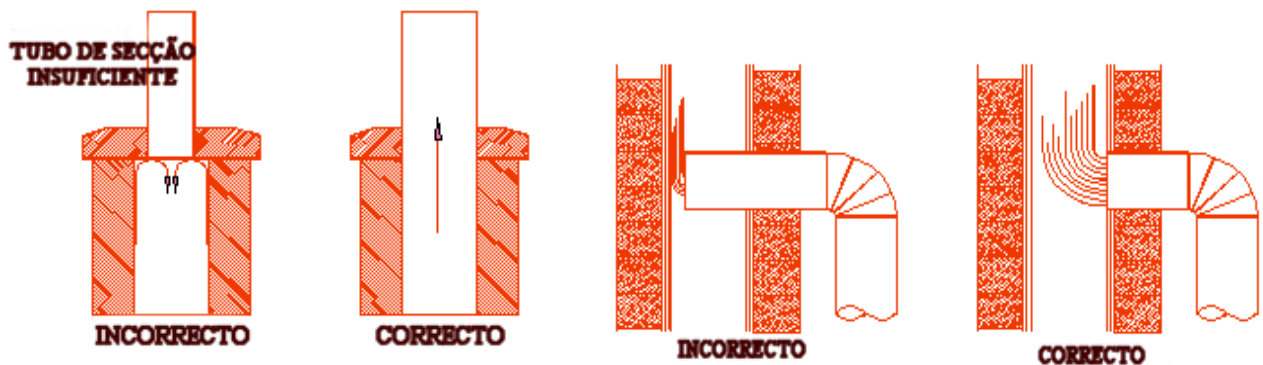


Fig. 4

f) É muito importante que as uniões dos tubos estejam muito bem seladas para tapar as possíveis fissuras que permitam a entrada de ar.

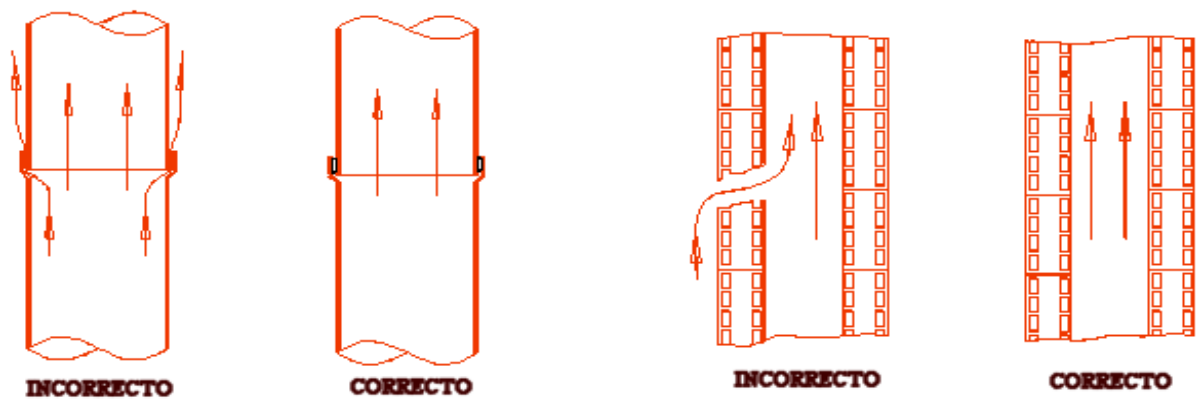


Fig. 5

g) Para comprovar a estanquidade da chaminé, recomenda-se tapar a saída no telhado e introduzir papéis com palha húmida pela parte inferior da chaminé, para observar as possíveis fugas.

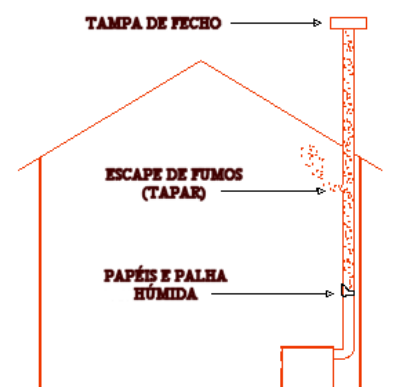


Fig. 6

h) **É muito importante** que a chaminé ultrapasse em um metro, a parte mais alta da casa. Se se necessita aumentar a tiragem, dever-se-á elevar a altura da chaminé.

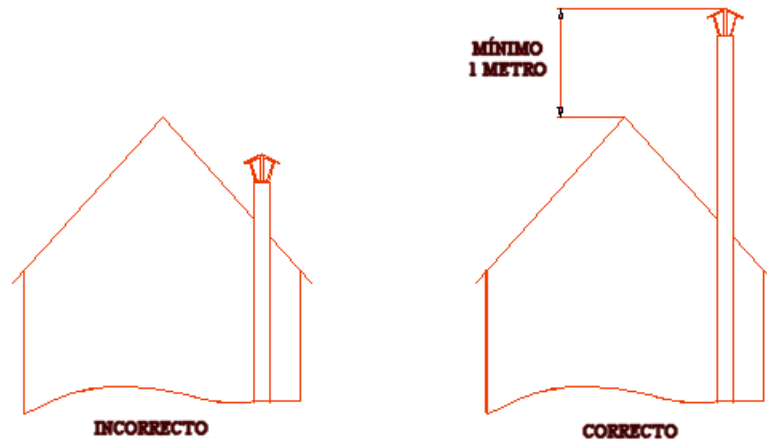


Fig. 7

i) Que os chapéus não dificultem a tiragem.

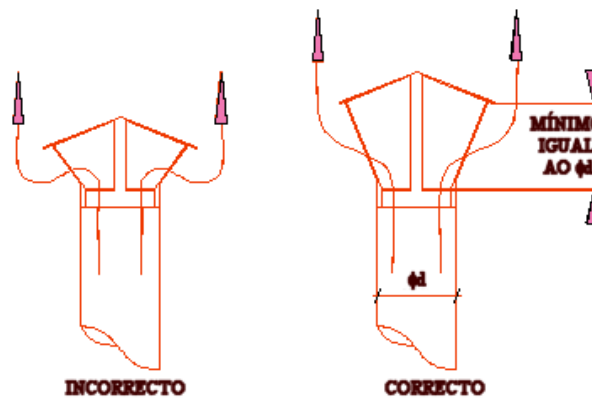


Fig. 8

j) Limpar a chaminé pelo menos uma vez ao ano.

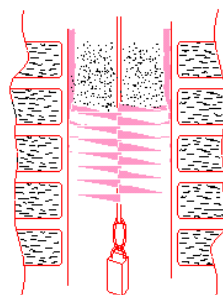


Fig. 9

k) A união dos tubos que formam a chaminé, no caso dos tubos metálicos simples, deve ser selada com massa refractária. Cada tubo deve encaixar com o seguinte, de forma a que se evite que o creosoto que se forme, saia para o exterior.

l) As chaminés exteriores metálicas deverão construir-se com tubos duplos calorifugados, especiais para combustíveis sólidos.

C.- INSTALAÇÃO DA ESTUFA

A condução de fumos de uma chaminé de salão não é muito recomendável para utilizar como condução – chaminé de uma estufa, por ter uma secção muito grande. Se se quer aproveitar esta, recomenda-se colocar tubos metálicos, com o diâmetro adequado, pelo interior da mesma. Neste caso é necessário fechar um dos topos para evitar a formação de uma corrente de ar entre as duas chaminés, que possa arrefecer os fumos que circulam pela chaminé metálica.

D.- LIGAÇÃO À CHAMINÉ

Instalação.

A estufa FRANKLIN-82 pode ser instalada com a chaminé pela parte superior ou pela traseira da mesma (ver instruções de montagem).

A estufa FRANKLIN-90 pode unicamente, ser instalada com a chaminé pela parte superior.

Para a ligação da estufa com a chaminé não se devem utilizar tubos de alumínio. Estes são perigosos e por conseguinte não são recomendáveis para este tipo de instalação.

Recomendamos a instalação com tubos esmaltados HERGÓM, pela harmonia do conjunto e os excelentes resultados dos mesmos.

Nem a ligação da estufa com a chaminé, nem na chaminé é necessário instalar nenhuma válvula reguladora de tiragem, já que esta está instalada na própria estufa.

Na ligação da estufa com a chaminé devem evitar-se curvas e tramos horizontais longos que dificultam a tiragem e favorecem a formação de creosoto e fuligens. Há que procurar que a ligação se realize com inclinação ascendente.

Deve ter-se em atenção a passagem dos tubos através de tectos e paredes. Esta passagem deve fazer-se sempre com tubos isolados e acessórios apropriados.

MONTAGEM

FRANKLIN-82

Para a montagem da estufa FRANKLIN-82 deve proceder-se da seguinte forma:

1. Depois de a retirar da embalagem, coloque-a cuidadosamente deitada sobre a parte traseira (fig. 5).
2. Instale a bandeja (L-014), alinhe os orifícios e seguidamente aparafuse-a firmemente, utilizando os parafusos que se fornecem.
3. Colocar as patas nos seus alojamentos, sob a bandeja e o fundo, fixando-as com os parafusos (M8x15, hexagonais) com anilha.
4. Colocar a estufa na posição vertical, levantando-a com cuidado de forma a não apoiar todo o peso sobre a mesma pata traseira.
5. Em função da saída traseira de fumos escolhida (superior ou posterior), proceder a montar a campânula (L-003 e L-004) aplicando massa refractária na união desta com a estrutura.

- a. Saída de fumos superior: Colocar a campânula sobre o orifício previsto e aparafusá-la.
- b. Saída de fumos posterior: Soltar a tampa da conduta de fumos (L-005) da parte posterior da estufa e montá-la de seguida sobre o orifício superior e fixá-la. De seguida, a campânula pode ser montada e aparafusada na parte posterior.
6. Assegure-se que todos os parafusos estão bem apertados, já que durante o transporte podem-se ter afrouxado.
7. Comprovar visualmente o conjunto da estufa, e principalmente as uniões entre peças, com o fim de vedar com massa refractária Hergóm, alguma possível folga entre elas.

FRANKLIN-90

A estufa FRANKLIN-90 é fornecida parcialmente montada. Para a sua montagem definitiva, proceder da seguinte forma:

1. Desembalar a estufa e identificar as peças (capítulo de componentes do Franklin-90).
2. Deitar cuidadosamente o corpo da estufa sobre a sua parte traseira (fig.5).
3. Unir a bandeja (F-90-007) com o fundo (F-180) como se indica na fig. 6, até fazer coincidir os orifícios (detalhe “A”). Aparafusar ambas as peças através dos quatro parafusos (M26x20) com as suas porcas e anilhas. Para aparafusar a bandeja aos laterais (F-90-010) utilizar os parafusos (M6x40) com porca e anilha, apertando-o por baixo (detalhe “B”).
4. Posicionar as patas (F-90-009) nos alojamentos destinados para o efeito, sob a bandeja e o fundo, fixando-as pelos parafusos (M8x15) com anilha (fig. 7, detalhe “C”).
5. Colocar de novo a estufa em posição vertical, levantando-a com cuidado para não apoiar todo o peso da mesma, sobre a pata traseira.
6. Retirar as porcas “E” que fixam provisoriamente o protector do tecto (F-90-012) e posicionar a campânula (F-90-002) na sua posição, sobre o tecto da estufa, com o cuidado de que o cordão para vedação entre a campânula e o tecto fique no seu alojamento.

Fixar as peças através dos seguintes parafusos:

União “E” – fixa a campânula e o protector ao tecto: dois parafusos hexagonais M6x25 com anilhas.

União “F” – fixa a campânula ao tecto: dois parafusos hexagonais M6x20 com anilhas.

7. Para a colocação das abas (F-90-006), posicioná-las nas respectivas colunas, fixando-as pelos quatro parafusos (M6x10)
8. A instalação das portas de vidro com aro em latão, efectua-se alojando os pernos das portas nas dobradiças situadas nas colunas.

Nota: Estas portas são muito delicadas e devem ser tratadas como tal (não apoiar-se sobre elas, não as golpear nem as forçar, etc.).

Se por algum destes motivos se desajustam e não fazem um fecho adequado, poderá recuperar-lhes o seu bom funcionamento reajustando a posição das dobradiças e/ou vidro. Este reajuste faz-se aliviando os parafusos que fixam a dobradiça e/ou vidro na sua posição.

9. Assegure-se que todos os parafusos da estufa estão firmemente apertados.
10. Ligue a sua estufa FRANKLIN-90 à chaminé de evacuação de fumos, não sem antes ler o capítulo de “Chaminés”, incluído neste livro.

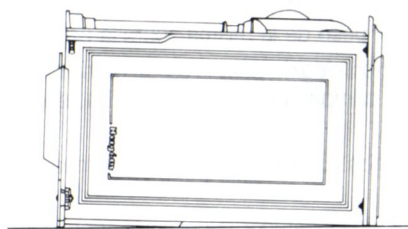


Fig. 5

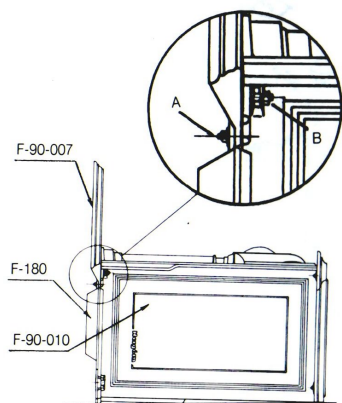


Fig. 6

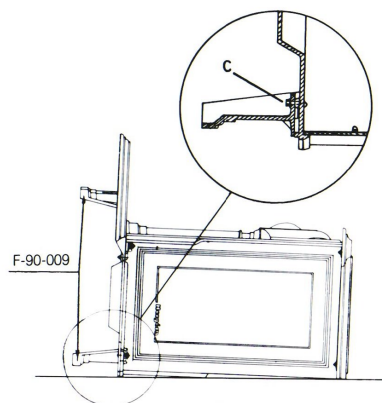


Fig. 7

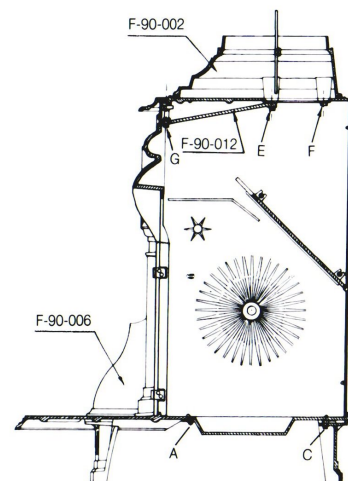
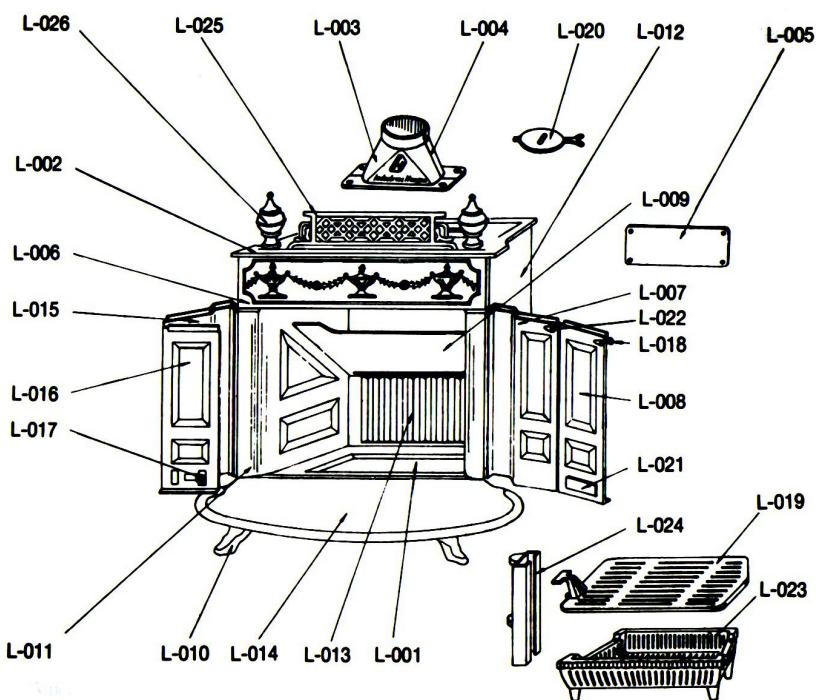


Fig. 8

Identificação de componentes

FRANKLIN-82

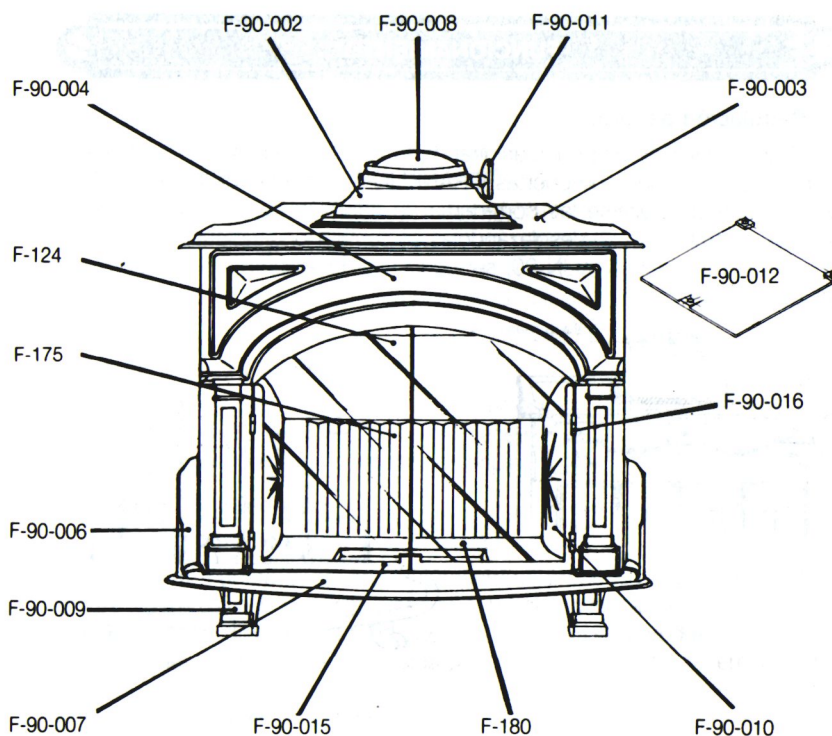
- L-001 – Fundo
- L-002 – Tecto
- L-003 – Frente da campânula
- L-004 – Parte posterior da campânula
- L-005 – Tampa da conduta de fumos
- L-006 – Painel frontal
- L-007 – Porta exterior direita
- L-008 – Porta interior direita
- L-009 – Placa deflectora
- L-010 – Patas (três no total)
- L-011 – Lateral esquerdo
- L-012 – Lateral direito
- L-013 – Traseira
- L-014 – Bandeja
- L-015 – Porta exterior esquerda
- L-016 – Porta interior esquerda
- L-017 – Punho do registo de tiragem
- L-018 – Fecho
- L-019 – Grelha para assados (opcional)
- L-020 – Válvula de regulação de tiragem
- L-021 – Regulador do registo de tiragem
- L-022 – Pino do fecho da porta
- L-023 – Grelha para lenha ou carvão
- L-024 – Suporte da grelha de assados (opcional)
- L-025 – Topo de latão (opcional)
- L-026 – Bola de latão (opcional)



Identificação de componentes

FRANKLIN-90

- F-90-002 – Campânula
- F-90-003 – Tecto
- F-90-004 – Frente
- F-90-006 – Aba (esquerda e direita)
- F-90-007 – bandeja
- F-90-008 – Válvula de tiragem
- F-90-009 – pata
- F-90-010 – Lateral (esquerdo e direito)
- F-90-011 – Comando válvula de tiragen
- F-90-012 – Protector tecto
- F-90-015 – Porta latão com vidro
- F-90-016 – Dobradiças (4)
- F-124 – Deflector
- F-175 – Traseira
- F-180 – Fundo



FUNCIONAMENTO

A. Regulação da tiragem

Para regular o fogo, girar a válvula borboleta da chaminé. (fig. 1). Na versão com portas (FRANKLIN-82) para além da regulação da tiragem, podem-se deslocar os reguladores de admissão de ar situados nas portas centrais (fig. 2) deslocando-os em sentido horizontal.

No modelo FRANKLIN-90, regula-se a tiragem pela válvula borboleta da campânula.



fig. 1

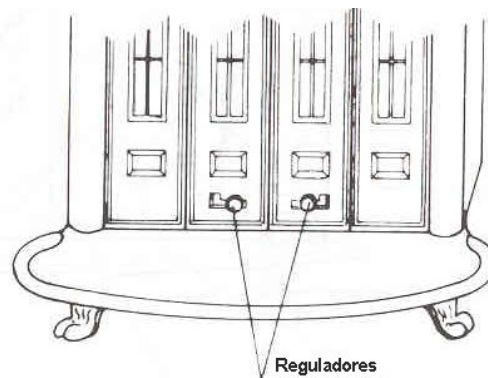


fig. 2

B. PRIMEIRO ACENDIMENTO

Recomenda-se que o primeiro acendimento se realize com fogo lento durante três ou quatro horas para se conseguir a estabilização das diferentes peças e evitar assim alguma possível rotura.

No primeiro acendimento ou depois de prolongado tempo de inactividade, é aconselhável aquecer a chaminé introduzindo papéis acesos por cima da placa deflectora.

C. Carga de lenha

Quando se recarregue a estufa, é conveniente abrir completamente a válvula de borboleta reguladora de tiragem, para evitar que saia fumo para a sala. Depois mantenha a tiragem aberta até que segure bem a lenha. Desta forma evitará a formação de alcatrões na chaminé.

MANUTENÇÃO

A sua estufa é um aparelho que está submetido a temperaturas extremas e ao efeito corrosivo dos resíduos da combustão. A sua manutenção periódica é essencial para se conseguir uma maior duração e melhor utilização da mesma. Para tal, recomendamos efectuar com frequência os seguintes controlos:

A. – DURANTE A TEMPORADA DE USO

- a) Inspeccionar visualmente a chaminé. Limpar a fuligem e os alcatrões se estes já se começaram a acumular nas paredes interiores da estufa.
- b) Verificar se as portas fecham correctamente. Ajustar se for necessário.

B. – QUANDO A TEMPORADA FINALIZA

- a) Inspeccionar e limpar a chaminé.
- b) Aspirar o interior da estufa e inspeccionar.
A fuligem e os alcatrões (creosoto) que se acumulam nas paredes da sua estufa reduzem o rendimento.
- c) Inspeccionar as juntas da porta e fechos.
- d) Nas estufas pintadas, volte a pintar as peças de ferro fundido caso seja necessário. Para isso utilize pintura anti-calórica.
- e) Comprovar que as diferentes peças que formam o corpo da estufa não sofreram deformações por um sobre aquecimento.

C. – LIMPEZA

A limpeza deve fazer-se sempre com a estufa fria.

1) Peças de ferro fundido esmaltado

Utilize preferentemente um pano húmido.

Não devem utilizar-se detergentes fortes nem produtos abrasivos que possam danificar a superfície.

2) Vidros

Os limpa vidros para estufas são produtos bastante efectivos.

Nunca tente limpar o vidro durante o funcionamento da estufa.

Recomendamos que utilize o limpa vidros HERGÓM pela sua comprovada eficiência.

O vidro da sua estufa é Termoshock, fabricado especialmente para estufas de lenha e/ou carvão. Em caso de rotura este deve ser substituído por outro das mesmas características. Dirija-se ao nosso distribuidor para que lhe forneça o vidro adequado.

D. – CHAMINÉ

1- Formação de creosoto e sua limpeza

Quando a madeira se queima lentamente produzem-se alcatrões e outros vapores orgânicos, que ao combinarem-se com a humidade ambiente, formam o creosoto. Os vapores de creosoto podem-se condensar se as paredes da chaminé estão frias. Se o creosoto se cola nas paredes metálicas, pode produzir fogos extremamente elevados. Qualquer acumulação do mesmo, deverá ser imediatamente eliminado. Porque a acumulação de creosoto depende de tantas variáveis, é muito difícil prever o momento em que se deve limpar a chaminé. A inspecção visual é a maneira mais segura de verificar se a chaminé da sua estufa está limpa de creosoto. Por isso recomendamos que se realizem instalações nas que seja fácil o acesso às mesmas.

2- Limpeza

A maneira mais eficaz de limpeza é por meio de escovilhões apropriados. Os escovilhões têm que ser o mais ajustados possível à secção da chaminé. Para retardar a limpeza geral, aconselhamos o uso periódico do produto Hergóm, anti-fuligem, que poderão encontrar em qualquer dos nossos distribuidores.

PRODUTOS PARA A CONSERVAÇÃO

Industrias HERGÓM S.A., coloca à sua disposição uma série de produtos para a conservação da sua estufa e chaminé:

Pintura anti calórica, massa refractária, anti fuligem, pastilhas de acendimento e limpa vidros.

SEGURANÇA

A.- PROCEDIMENTOS GERAIS

Existem certos riscos que há que ter em consideração na hora de fazer funcionar a sua estufa de combustíveis sólidos, seja qual for a marca. Estes riscos podem ser minimizados seguindo as instruções e recomendações que damos neste manual.

A seguir facilitamos uma série de normas e conselhos, mas sobretudo recomendamos que utilize o seu bom sentido comum.

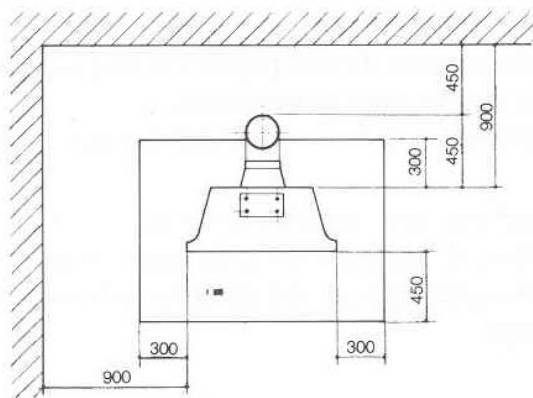
1. Não aqueça excessivamente e durante um tempo prolongado a sua estufa. Se as peças de ferro fundido fissuram, isto é indicativo de que se produziu um sobre-aquecimento da sua estufa.
2. Mantenha afastado qualquer material combustível (móveis, cortinas, roupas, etc.) à distância mínima de segurança de 0,90m.
3. As cinzas deverão ser esvaziadas num recipiente metálico e serem retiradas imediatamente de casa.
4. Não deve utilizar jamais combustíveis líquidos para acender a sua estufa. Mantenha afastado qualquer tipo de líquido inflamável (gasolina, petróleo, álcool, etc.).
5. Fazer inspecções periódicas da chaminé e limpá-la cada vez que seja necessário.
6. Antes de abrir a porta de carga, quando a estufa está funcionando, abrir completamente a válvula reguladora de ar primário e esperar um instante, com o objectivo de que se realize um varrimento dos gases combustíveis que se tenham formado, e evitar assim, que se inflamem de forma instantânea.
7. Não instalar a estufa próxima de paredes combustíveis.

B.- DISTÂNCIAS ÀS SUPERFÍCIES COMBUSTÍVEIS

Quando se posiciona a estufa, há que ter em conta as distâncias de segurança necessárias, tanto da estufa como da chaminé, das superfícies combustíveis (paredes de madeira ou revestidas a papel, chão de madeira, etc.).

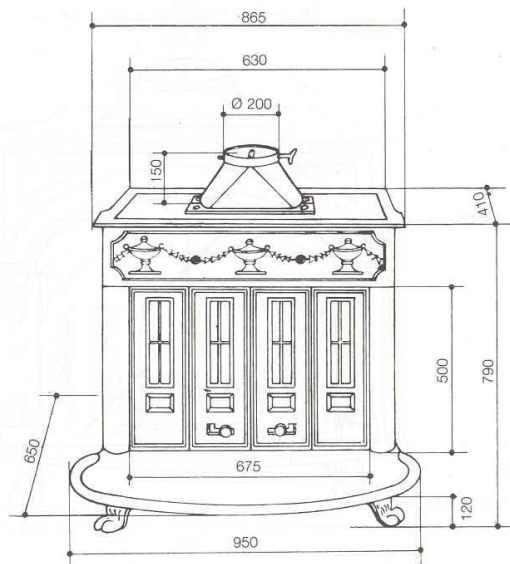
Se é realizada uma protecção adequada desta superfícies, estas distâncias podem reduzir-se.

Estas distâncias também devem ser respeitadas quando a superfície das paredes ou zonas próximas sejam susceptíveis de deterioração ou deformação pelo efeito da temperatura (vernizes, pinturas, PVC, etc.).

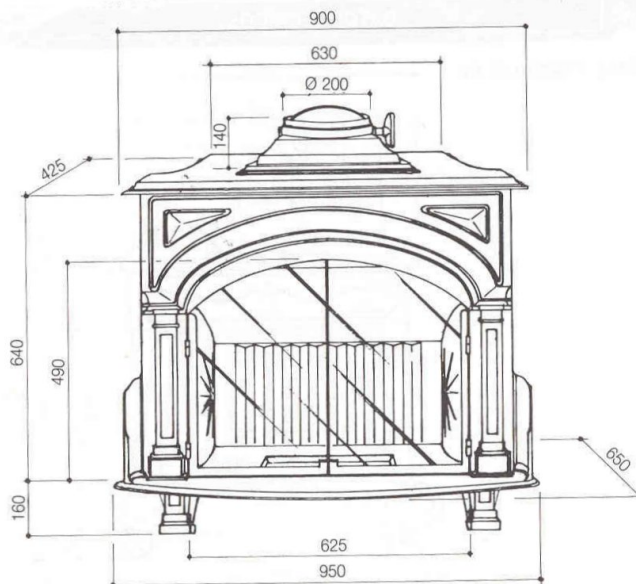


Base em material incombustível (tijolo, tijoleira, etc.) de 150 mm de espessura

DADOS TÉCNICOS



FRANKLIN-82



FRANKLIN-90

MODELO	PESO kg	TIRAGEM mm H ₂ O	MEDIDAS RECOMENDÁVEIS DA CHAMINÉ			POTÊNCIA TÉRMICA		
			TUBO DE CHAPA	DE OBRA	ALTURA RECOMENDADA	kcal/h	BTU/h	kW
F-82	139	2,5	Ø 200 mm	200x200 mm	5 - 6 metros (*)	10.000	39.600	11,62
F-90	144							

(*) Para outras alturas consultar o distribuidor ou o fabricante.

INDUSTRIAS HERGÓM S.A., não se responsabiliza por danos causados, originados por alterações dos seus produtos que não tenham sido autorizados por escrito, nem por instalações defeituosas. Também se reserva o direito de modificar os seus produtos sem aviso prévio.

A responsabilidade por defeito de fabrico, será submetida ao critério e comprovação dos seus técnicos estando em todo o caso limitada à reparação ou substituição dos seus fabricados, excluindo as obras e deteriorações que dita reparação possa ocasionar.

Hergóm

INDUSTRIAS HERGÓM S.A.
 SOTO DE LA MARINA - Cantabria
 Apartado de Correos, 208
 39080 Santander (ESPAÑA)
 Tel.: (942) 587000*
 Fax: (942) 587001
 Web: <http://www.hergom.com>
 E-mail: hergom@hergom.com

H. Portugal Produtos Térmicos Lda.

Rua da Arroteia, 411 – Apartado 1114
 Leça do Balio
 4466-957 S. Mamede de Infesta
 Tel.: 229 571 750
 Fax.: 229 571 739

Web: <http://www.hportugal.pt>