

## Melhoria em ASSADOR H-04 100



# hergom

Vai ser introduzida nas novas fabricações do ASSADOR H-04, um novo acessório que tem como finalidade atenuar a fuga de fumos e de odores para o exterior do aparelho, principalmente nas instalações em que a chaminé é deficitária.

Trata-se de uma Pala com Vidro, aplicável na parte frontal superior do aparelho, com a vantagem de ser amovível.

A sua aplicação é fácil sendo as instruções as seguintes:

# ASSADOR H04/100

## PALA DE VIDRO

Pensada para melhorar o funcionamento dependendo do tipo de instalação.

Reduz as fugas de fumo e de odores do aparelho enquanto assa.

Pode ficar instalada permanentemente no aparelho se assim o desejar.

### Instalação

Para instalar esta peça no seu aparelho não se necessita de nenhuma intervenção complicada.

Somente deve instalar os parafusos que se fornecem com a Pala de Vidro nas saliências preparadas para o efeito e que estão localizadas na parte interior superior da Frente (Fig.1)

Não os aperte em excesso, pois só servem para suportar a pala. (Detalhe Fig. 1)

Introduza pela boca da fornalha a Pala com vidro (Fig. 2) e fixe-a nos parafusos instalados anteriormente.

Tome atenção à posição em que deve ficar a Pala. (Vista pelo interior). (Fig. 3)

### Precaução:

Pode retirar e colocar esta peça quando o queira, mas deve ter cuidado de que a peça esteja fria, para evitar possíveis acidentes. (queimaduras, cortes, etc.,....)

Evite deixar a Pala em lugares onde seja susceptível de se quebrar ou ao alcance de crianças.

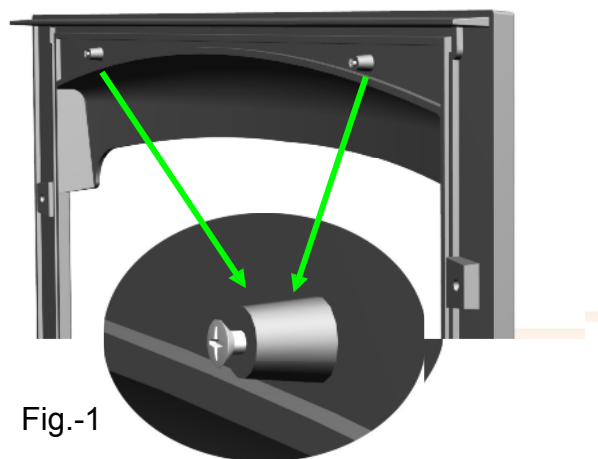


Fig.-1

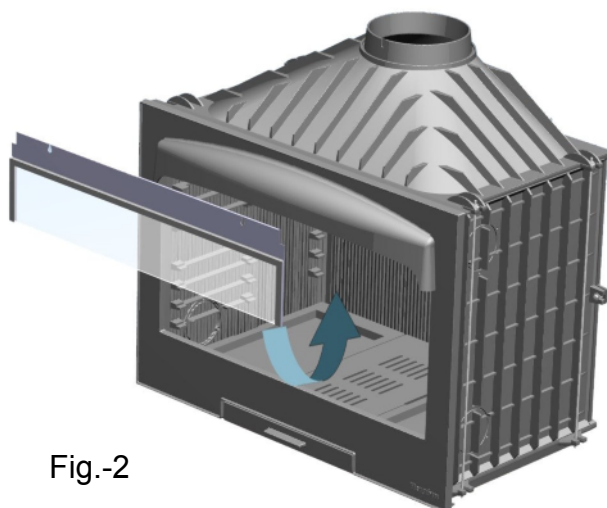


Fig.-2

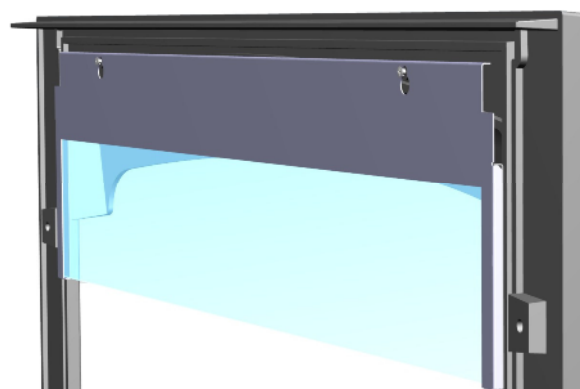


Fig.-3



Fig.-4