

Brandt

MANUAL DE INSTRUÇÕES

GRUPO FILTRANTE

AG857



Caro (a) Cliente;

Acaba de adquirir um exaustor BRANDT, o que desde já agradecemos.

Colocámos neste aparelho toda a nossa paixão e o nosso saber fazer para que ele corresponda às suas expectativas. Inovador, com um bom desempenho, concebemo-lo para que seja sempre fácil de utilizar.

Encontrará também na gama de produtos Brandt uma vasta escolha de placas, fornos, máquinas de lavar louça, máquinas de lavar roupa, secadores e frigoríficos integráveis, os quais poderá coordenar com o seu novo **exaustor Brandt**.

Numa procura permanente de satisfazer as suas exigências no que respeita os nossos produtos, estaremos à vossa disposição para responder a todas as vossas questões ou sugestões.

Com a preocupação de uma melhoria constante dos nossos produtos, reservamo-nos no direito de proceder a quaisquer modificações ligadas às suas características técnicas, funcionais ou estéticas.

A marca Brandt

IMPORTANTE: Antes de colocar o aparelho em funcionamento, queira ler atentamente este guia de instalação e de utilização a fim de se familiarizar mais rapidamente com o seu funcionamento.

INDICE**1 / À ATENÇÃO DO UTILIZADOR**

- Conselhos de segurança ----- 4
- Respeito pelo meio ambiente ----- 5
- Descrição do seu aparelho ----- 6

2 / INSTALAÇÃO DO SEU APARELHO

- Utilização em versão evacuação ----- 7
- Utilização em versão reciclagem ----- 7
- Ligação eléctrica ----- 8
- Montagem do exaustor ----- 9
- Reciclagem ----- 10
- Evacuação exterior ----- 10
- Desmontagem do aparelho ----- 11

3 / UTILIZAÇÃO DO SEU APARELHO

- Descrição dos comandos ----- 12

4 / MANUTENÇÃO E LIMPEZA DO SEU APARELHO

- Limpeza do filtro de gordura ----- 13
- Mudança do filtro carvão ----- 13
- Limpeza e manutenção da carroçaria ----- 14
- Mudança da lâmpada ----- 14
- Manutenção do seu aparelho ----- 15

5 / ANOMALIAS DE FUNCIONAMENTO ----- 16**6 / SERVIÇO PÓS-VENDA**

- Intervenções ----- 17

À ATENÇÃO DO UTILIZADOR

Importante. Conservar este livro de utilização junto do vosso aparelho. Se o aparelho tiver de ser cedido ou vendido a outra pessoas, é necessário entregar este livro. Agradecemos que leiam este livro antes de instalar e utilizar o aparelho. Ele foi redigido para sua segurança.

Conselhos de Segurança



- Este aparelho foi concebido para ser utilizado por particulares na sua casa (utilização doméstica).
- Este aparelho deve ser utilizado por adultos. Ter em atenção para que as crianças não lhe toquem e não o utilizem como se de um brinquedo se tratasse.
- Assim que receber o aparelho convém desembalá-lo imediatamente e verificar o seu aspecto geral. Fazer os reparos que achar necessários na guia de remessa, da qual ficarão com um exemplar.
- O seu aparelho é destinado a uma utilização doméstica normal. Não o utilizar para fins comerciais ou industriais ou para outros fins para além do para o qual foi concebido.
- Não modificar ou não tentar modificar as características deste aparelho. Isso poderia representar um perigo para si.
- As reparações devem ser feitas exclusivamente por um especialista reconhecido.
- Desligar sempre o exaustor antes de proceder à sua limpeza ou à sua manutenção.
- Arejar convenientemente o local no caso de funcionamento simultâneo do exaustor e de outros aparelhos alimentados por uma fonte de energia eléctrica. Isto para que o exaustor não aspire os gases de combustão.
- É proibido flambejar ou utilizar os discos da placa sem recipientes sob o exaustor, pois as chamas poderiam danificar o exaustor.
- Ter também cuidado com os fritos, pois os óleos e gorduras a uma certa temperatura podem também ocasionar chamas.
- Respeitar a frequência de limpeza e de substituição dos filtros. A acumulação de depósitos de gordura poderia causar um incêndio.
- O funcionamento sobre algo alimentado a lenha, carvão, não é permitido.
- Nunca utilizar aparelhos a vapor ou de alta pressão para limpar o seu aparelho (exigências relativas à segurança eléctrica).
- Tendo em vista a melhoria constante dos nossos produtos, reservamo-nos ao direito de modificar características técnicas, estéticas ou funcionais.
- Com o objectivo de encontrar facilmente no futuro as referências do vosso aparelho, aconselhamos que as anote na página “Serviço pós venda e Relações Consumidores” (esta página explica igualmente onde as encontrar no seu aparelho).
- Siga imperativamente as instruções deste manual. O fabricante declina qualquer responsabilidade referente a problemas provocados no aparelho pelo facto de não se ter respeitado estas instruções.

 **Atenção!**


No caso de a cozinha ser aquecida com um aparelho ligado a uma chaminé (ex.: fogão de sala), é necessário instalar o exaustor na sua versão de reciclagem. Não utilize o exaustor sem os filtros cassete.


Dever-se-á prever uma ventilação adequada da cozinha sempre que o exaustor seja utilizado simultaneamente com aparelhos que utilizam gás ou outro combustível qualquer.

Respeito pelo meio-ambiente

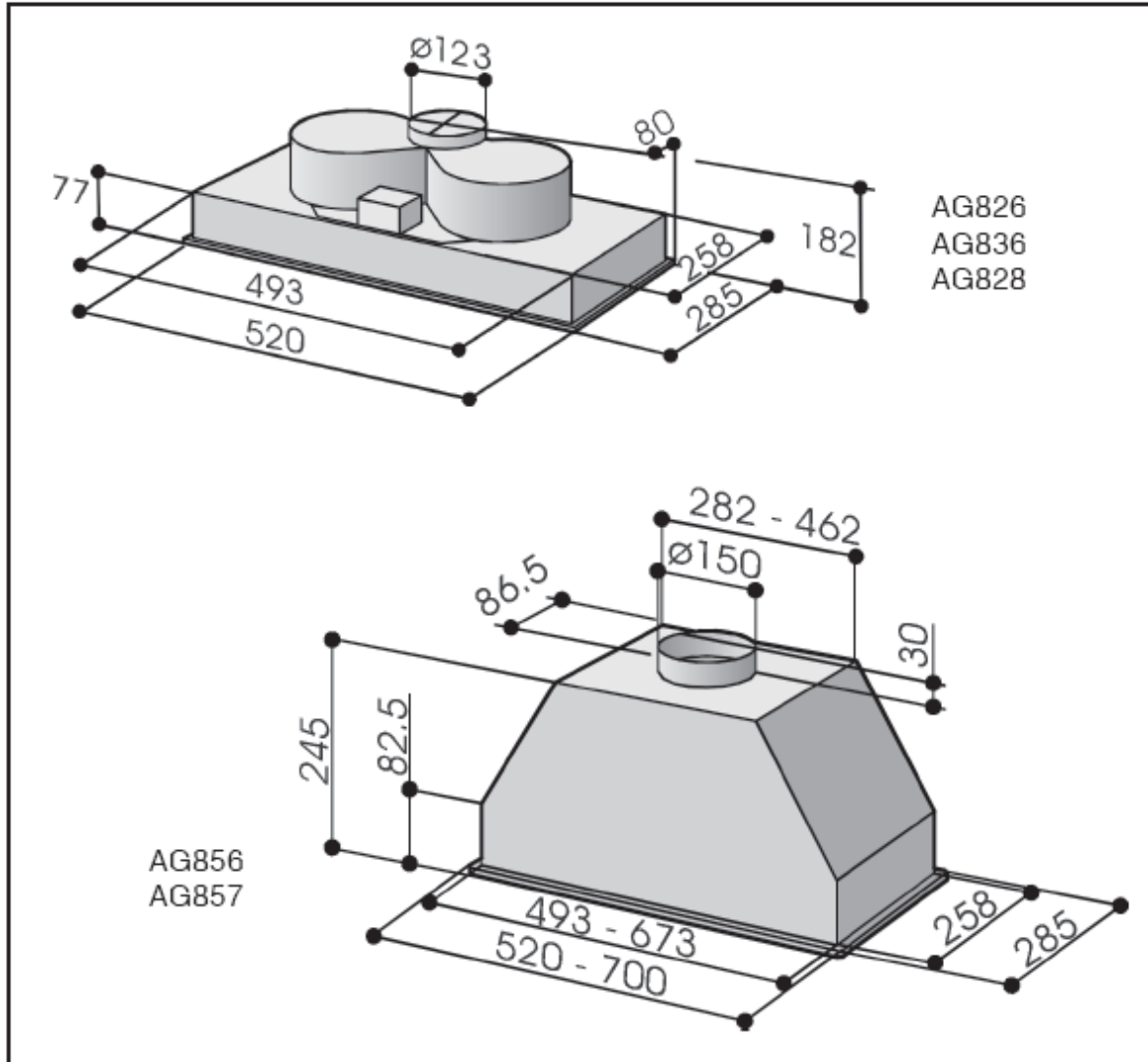
- Os materiais da embalagem  deste aparelho são recicláveis. Assim estão marcados com este símbolo para  lhe indicar que nos países da União Europeia os aparelhos utilizados não devem ser misturados com outros resíduos. A reciclagem dos aparelhos que o seu fabricante organiza será assim realizada nas melhores condições, em conformidade com a directiva europeia 2002/96/CE sobre os resíduos de equipamentos eléctricos e electrónicos. Perguntar ao revendedor ou à Câmara da sua zona para saber quais os pontos de colecta mais próximos do seu domicílio.

- Agradecemos a sua colaboração na protecção do ambiente.

 **Atenção!** A instalação é reservada aos instaladores e técnicos qualificados

 **Atenção!** Antes da primeira utilização do filtro cassete, retirar o filme de protecção.

DESCRIÇÃO DO APARELHO



2 / INSTALAÇÃO DO SEU APARELHO

- O aparelho deve ser desligado durante a instalação ou na eventualidade de uma intervenção.
- Verificar se a tensão da rede corresponde à tensão mencionada na placa sinalética situada no interior do exaustor.
- Se a instalação eléctrica da vossa habitação necessitar de uma modificação para a ligação do seu aparelho, deve chamar-se um electricista qualificado.
- Se o exaustor for utilizado em versão evacuação, não ligar o aparelho a uma conduta de evacuação de fumos de combustão (caldeira, chaminé, etc.) ou a uma VMC (ventilação mecânica controlada).
- A conduta de evacuação, qualquer que seja não deve desembocar no telhado.
- Instalar o exaustor a uma distância de segurança de pelo menos 65 cm do plano de cozedura.

O aparelho pode ser utilizado em versão evacuação para o exterior ou em reciclagem.

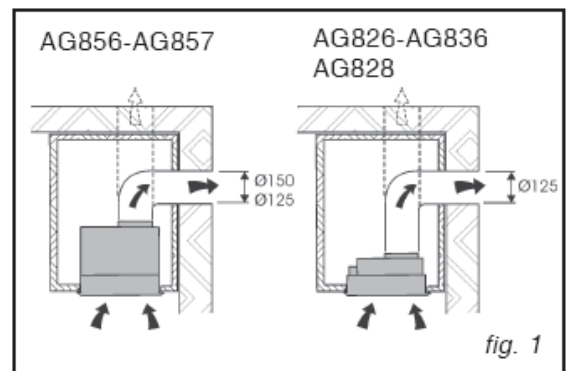
É fornecido de origem para funcionar em reciclagem, com filtros de carvão activo já colocados de origem (AK304AP1).

• UTILIZAÇÃO EM VERSÃO EVACUAÇÃO

Quando se tem uma saída para o exterior (fig.1).

O seu exaustor pode ser ligado a esta por intermédio de uma bainha de evacuação (mínimo 125 mm de diâmetro, esmaltada, em alumínio, flexível ou em matéria não inflamável).

O seu exaustor é fornecido em versão reciclagem e por isso deve retirar os filtros de carvão activo.

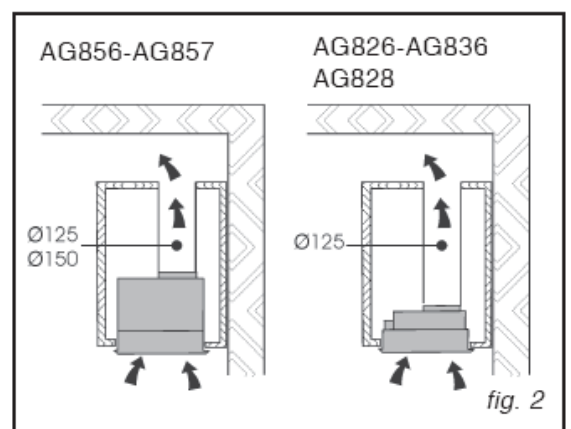


• UTILIZAÇÃO EM VERSÃO RECICLAGEM

Quando não se tem uma saída de ar para o exterior (fig.2).

Todos os nossos aparelhos têm a possibilidade de funcionamento no modo de reciclagem.

O ar dos vapores é absorvido pelo aparelho e são purificados através dos filtros de carvão e colocado em circulação através do aparelho.



• LIGAÇÃO ELÉCTRICA

Aquando da instalação e das operações de manutenção, o aparelho deve ser desligado da rede eléctrica e os fusíveis cortados ou retirados.

A ligação eléctrica efectua-se antes da colocação do aparelho no móvel.

Verificar se:

- a potência de instalação é suficiente
- as linhas de alimentação estão em bom estado
- o diâmetro dos fios está em conformidade com as regras de instalação.



Atenção

Se a instalação eléctrica da vossa habitação necessitar de uma modificação para a ligação do vosso aparelho, chamar um técnico qualificado.



Atenção

Se o exaustor apresentar qualquer anomalia, desligar o aparelho ou retirar o fusível correspondente à linha de ligação do aparelho.



Atenção

Este aparelho deve ser ligado à terra.

Declinamos qualquer responsabilidade em caso de dano ou acidente que provenha de uma má ligação à terra o mesmo inexistente.

Se o seu aparelho não possui cabo flexível que não possa ser separado ou outro dispositivo que garanta a desconexão dos pólos de ligação com uma distância de abertura entre contactos de pelo menos 3 mm, os dispositivos de separação devem estar previstos na instalação fixa.

Este aparelho é entregue com um cabo de alimentação H05 VVF com 3 condutores de 0,75 mm² (neutro, fase e terra). Deve ser ligado em rede de 230-240V monofásica por intermédio de uma tomada de corrente normalizada CEI 60083 que deve continuar acessível após instalação, em conformidade com as regras de instalação.

Se o cabo de alimentação estiver danificado, contacte o serviço após venda para evitar problemas.

• MONTAGEM DO EXAUSTOR

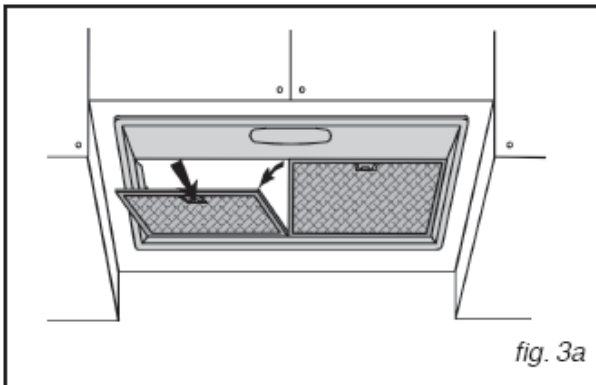


fig. 3a

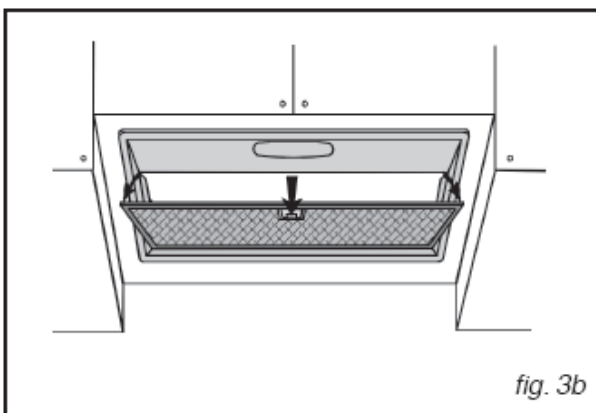


fig. 3b

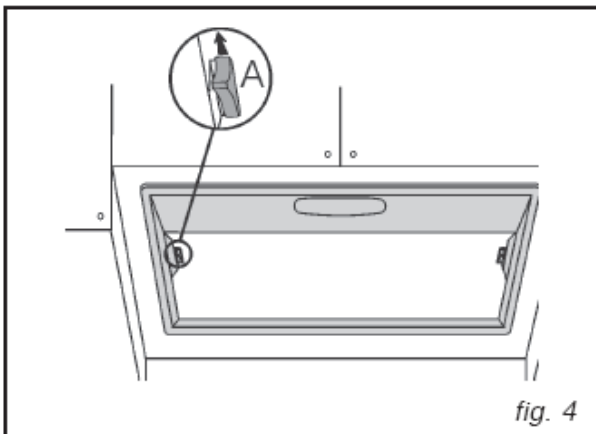


fig. 4

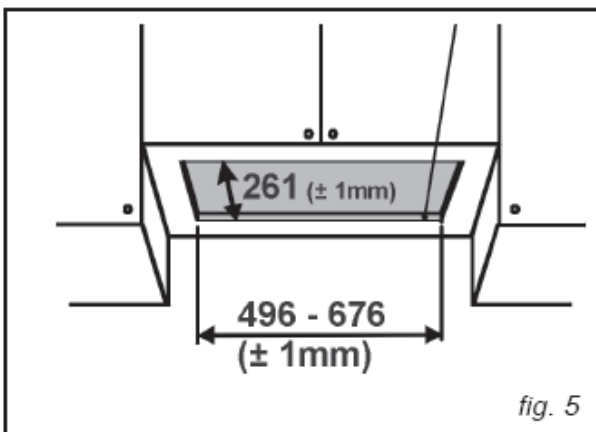


fig. 5

⚠ Atenção

A instalação deve ser realizada em conformidade com os regulamentos em vigor para a ventilação dos locais. Em particular, o ar evacuado não deve ser enviado para uma conduta utilizada para evacuar os fumos de aparelhos que utilizam o gás ou outro combustível. A utilização de condutas que eram utilizadas para outro fim, só pode fazer-se após acordo de um especialista competente.

A distância mínima entre o plano de cozedura e a parte mais baixa do exaustor deve ser de 65 cm. Se as instruções da placa instalada sob o exaustor especificam uma distância maior, esta deve ser tida em conta.

Antes de proceder às operações de montagem, para manusear mais facilmente o aparelho, desmonte os filtros de gordura: com ajuda da pega, empurre para o interior e tire o filtro por baixo (fig. 3a/3b).

Retire os suportes dos filtros movendo os 2 bloqueadores laterais A (fig. 4).

Faça os orifícios necessários a fim de inserir o aparelho (fig. 5). A base inferior do móvel deve ter 1 espessura compreendida entre 15 e 18 mm.

Verifique que as alhetas de fixação (fig. 6) ao móvel suspenso sejam colocadas a uma altura adequada à espessura inferior da unidade. Se esta distância for inferior à espessura, aumente apertando os 2 parafusos correspondentes ao interior do aparelho.

- **Reciclagem**

Preveja a alimentação eléctrica.

Insira o aparelho no orifício efectuado (fig. 5).

Preveja o tubo de alimentação de ar ao topo.

Aperte os 2 parafusos que se encontram no interior do aparelho (fig. 8) até que o mesmo adira ao fundo do elemento alto. Evite apertar demasiadamente forte os 2 parafusos

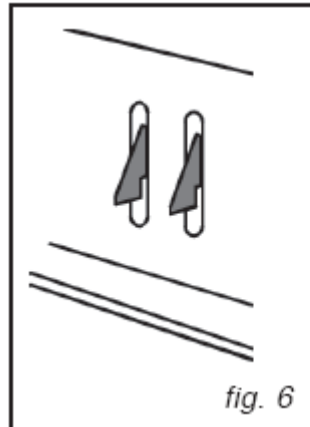


fig. 6

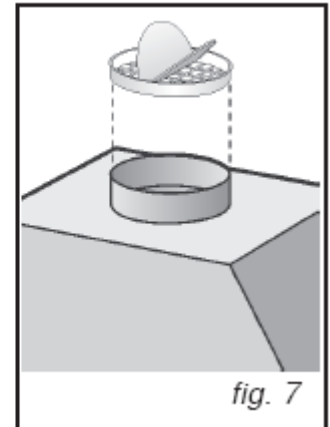


fig. 7

de forma a que os pequenos estribos metálicos permaneçam em posição correcta.

Ligue 1 tubo à brida de saída com a altura necessária (não fornecido). Volte a colocar o suporte dos filtros (fig. 4) e os filtros de gordura.

Efectue a ligação eléctrica com o cabo de alimentação.

- **Evacuação para o exterior**

Preveja a alimentação eléctrica e o buraco de evacuação de ar..

Insira o aparelho no orifício efectuado (fig. 5).

Aperte os 2 parafusos que se encontram no interior do aparelho (fig. 8) até que o mesmo adira ao fundo do elemento alto. Evite apertar demasiadamente forte os 2 parafusos para que os pequenos estribos metálicos permaneçam em posição correcta.

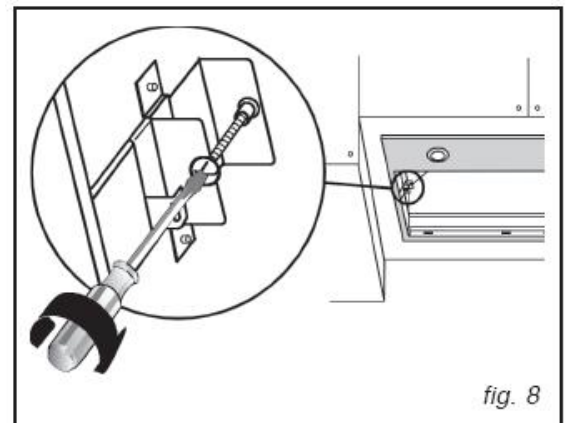


fig. 8

Ligue o tubo por evacuação de ar à brida de saída: utilize um tubo flexível e bloqueie na saída de ar com ajuda de uma tampa metálica (não fornecidos).

Retire os filtros de carvão (F) e os bloqueios (B) que se encontram sobre os filtros de gordura (fig. 9a-9b).

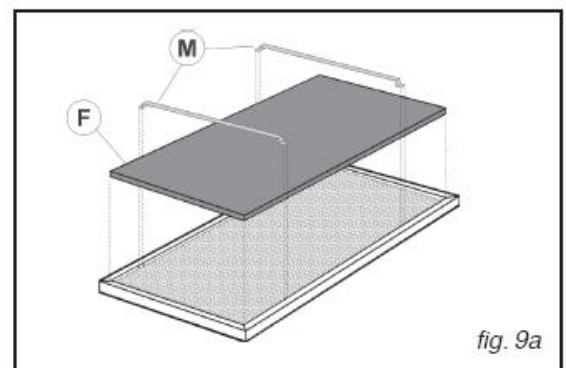


fig. 9a

Volte a colocar o suporte dos filtros e os filtros de gordura.

Efectue a ligação eléctrica com o cabo de alimentação.

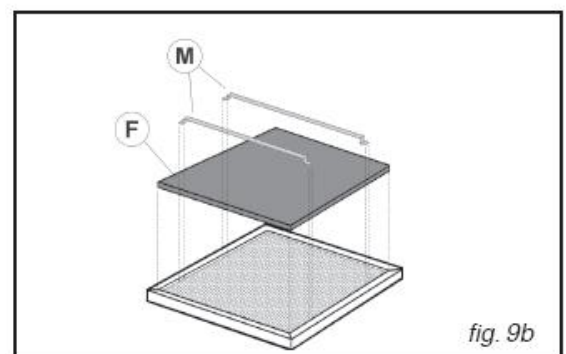


fig. 9b

Válvula anti-retorno

Em caso de instalação em versão evacuação exterior, a válvula anti-retorno (fig. 7) impede a entrada do vento e retorno do ar.

Atenção: antes de fixar a saída de evacuação ao motor, assegure-se que a válvula anti-retorno que se encontra sobre a saída de ar, possa virar livremente.

Para os modelos AG856-AG857: montar a válvula anti-retorno sobre a saída de ar do aparelho exercendo uma ligeira pressão.

Atenção

O seu aparelho é fornecido em versão reciclagem, devendo igualmente retirar os filtros de carvão activo.

Conselho

Para uma utilização otimizada do seu aparelho, aconselhamo-lo a ligar a uma conduta com 150 mm de diâmetro (não incluída). Limitar ao máximo o número de cotovelos e o comprimento do tubo. Se o extractor de fumos funcionar em evacuação exterior, convém assegurar-se da existência de uma entrada de ar fresco suficientemente grande para evitar colocar a peça em depressão.

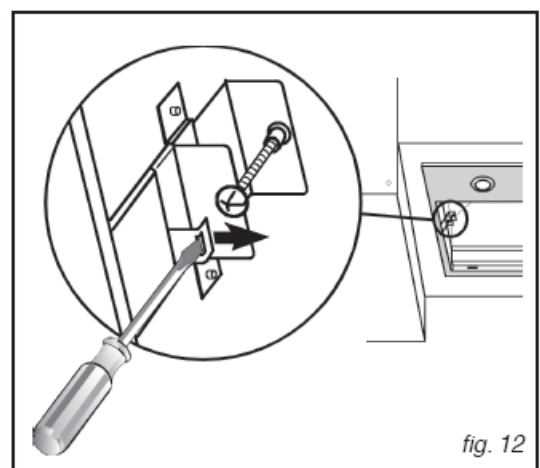
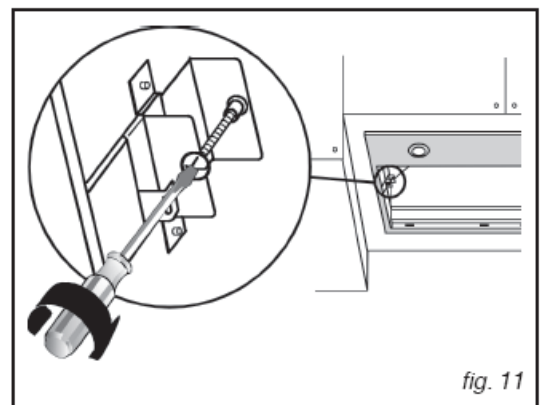
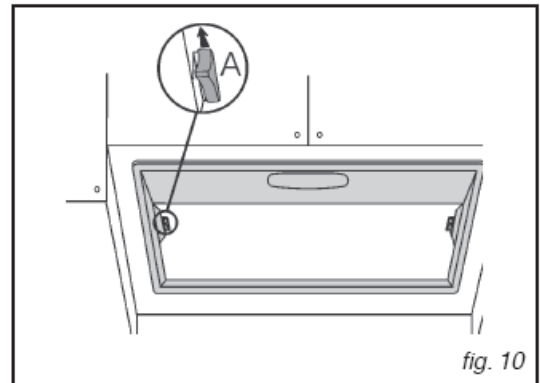
• DESMONTAGEM DO APARELHO

Retire os filtros de gordura.

Retire os suportes dos filtros puxando os 2 bloqueios laterais (fig. 10).

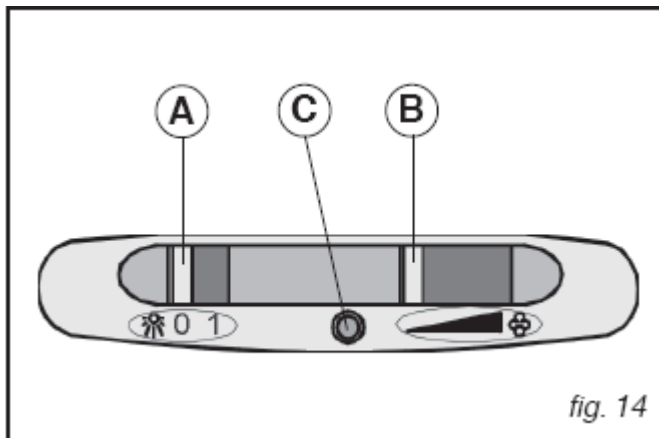
Durante as operações seguintes verifique sempre a sustentação do aparelho.

Desaparafuse os 2 parafusos situados no interior do aparelho (fig. 11); desloque as 2 linguetas para o interior do aparelho utilizando os materiais apropriados (fig. 12); extraia o aparelho do seu local.



3/ UTILIZAÇÃO DO SEU APARELHO

- **DESCRIÇÃO DOS COMANDOS (fig. 14)**



A- Interruptor de iluminação

Posição 0 – luz extingue-se.

Posição 1: luz acende.

B- Interruptor motor: aumenta ou diminui a velocidade de extracção do motor por variador electrónico.

C- Visor indicador de funcionamento do motor.

L1- Os 4 indicadores luminosos VERDES assinalam a velocidade em curso.

L2- Quando o indicador luminoso estiver vermelho (com o motor parado), indica ALARME DOS FILTROS. Quando estiver a piscar e verde indica que o TEMPORIZADOR foi accionado pela tecla E.

Conselho

Este guia de instalação e de utilização é válido para vários modelos. Ligeiras diferenças de detalhe e de equipamentos podem aparecer entre o vosso aparelho e as descrições apresentadas.

4 / MANUTENÇÃO E LIMPEZA DO SEU APARELHO

Atenção

Desligar o aparelho antes de proceder à manutenção e à limpeza do exaustor. Uma manutenção regular do aparelho é uma garantia de bom funcionamento, de bom rendimento e de durabilidade.

Atenção

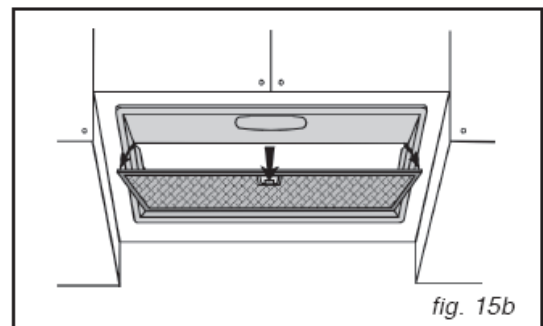
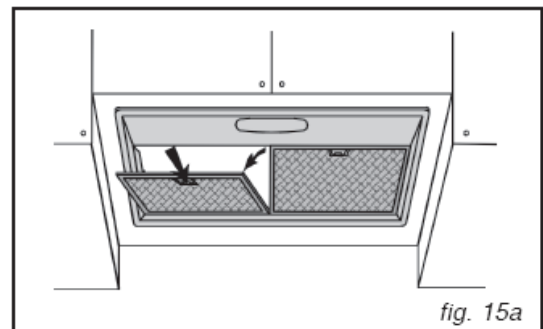
O não respeito das instruções de limpeza do aparelho e dos filtros pode ocasionar incêndios. Respeitar estritamente os conselhos de segurança.

. Limpeza dos filtros cassete

É importante vigiar que sejam limpos periodicamente.

Intervalo de limpeza dos filtros: os filtros de gordura devem ser limpos sensivelmente, de 2 em 2 meses.

Lave os filtros com um produtos de limpeza próprio, enxaguar com bastante água e secar. Esta limpeza pode ser feita na máquina da louça tendo o cuidado de não os colocar em contacto com o resto da louça suja.

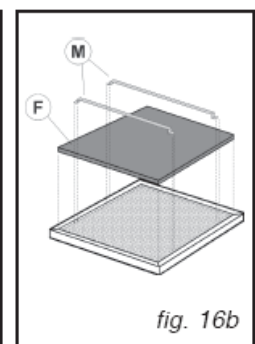
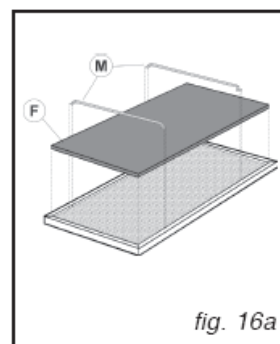


. Desmontagem dos filtros (fig.15a-15b)

Para desmontar o filtro com a ajuda da pega, empurrar para trás e fazer baixar o filtro.

. Mudar os filtros de carvão

Se o aparelho for usado em versão reciclagem, tem de substituir periodicamente os filtros de carvão activo.



Intervalo de limpeza dos filtros: devem ser trocados a cada 6 meses.

Após ter colocado os filtros, para iniciar nova contagem das horas (reset) prima a tecla E, enquanto o visor estiver a piscar.

Desmontar os filtros de carvão (fig. 16a-16b)

O filtro de carvão (F) está posicionado no interior do filtro de gordura metálico; retire os filtros (M) e extraia o filtro de carvão (F).

Referência do filtro de carvão: DHK304AP1.

. LIMPEZA E MANUTENÇÃO DA SUPERFÍCIE EXTERIOR

Para limpar o exterior do vosso aparelho não utilizar produtos que contenham abrasivos.

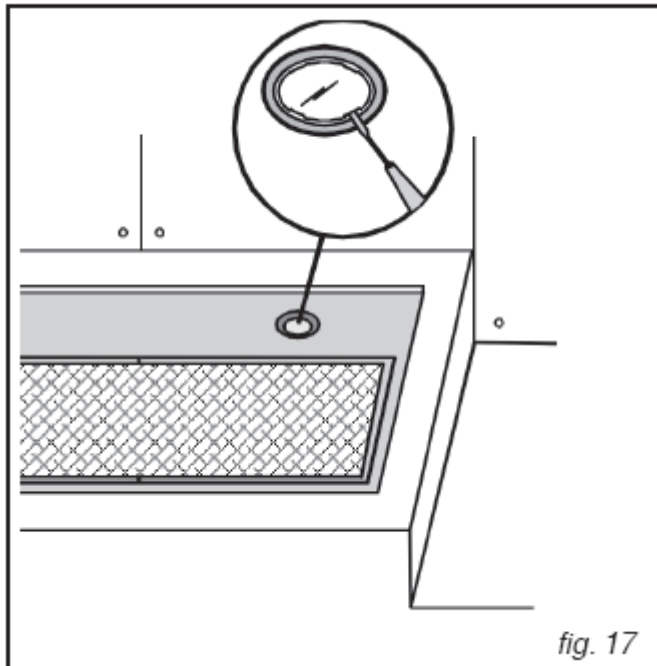


fig. 17

. MUDANÇA DA LÂMPADA

 **Atenção**

Antes de qualquer intervenção deve desligar-se o exaustor ou desligando a tomada ou o disjuntor.

Para substituir as lâmpadas de halogéneo, abra a tampa retirando-a das fissuras para o efeito (fig. 17). Substitua por lâmpadas com as mesmas características.

ATENÇÃO: Não tocar na lâmpada quente sem protecção nas mãos.

**Atenção**

Antes de qualquer intervenção, o exaustor deve ser desligado, ou através da ficha ou accionado o disjuntor.

MANUTENÇÃO DO VOSSO APARELHO

MANUTENÇÃO	COMO PROCEDER	PRODUTOS/ ACESSÓRIOS A UTILIZAR
Carcaça e acessórios	Nunca utilizar esfregões metálicos, produtos abrasivos ou escovas duras	Para limpar a carroçaria e a lâmpada, utilizar exclusivamente detergentes do comércio diluídos num pouco de água e depois enxaguar com água limpa e secar com um pano suave.
Filtro cassete	Este filtro retém os vapores de gordura e os póis. Ele é o elemento que assegura uma parte importante da eficácia do vosso exaustor. No caso de nódoas persistentes, utilizar um creme não abrasivo e depois enxaguar com água limpa.	Com um detergente normal e depois enxaguar e secar bem. Esta limpeza pode ser efectuada na vossa máquina de lavar louça em posição vertical (não colocar em contacto com louça suja ou com materiais em alumínio)
Filtro carvão activo	Este filtro retém os odores e deve ser mudado pelo menos todos os anos em função da sua utilização. Encomendar estes filtros junto do revendedor (sob a referência indicada na placa sinalética situada no interior do exaustor) e anotar a data de alteração.	

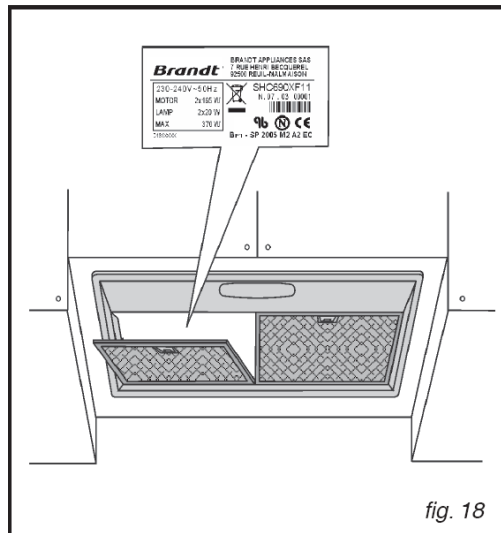
5 / ANOMALIAS DE FUNCIONAMENTO

SINTOMAS	SOLUÇÕES
O exaustor não funciona...	Verificar se: <ul style="list-style-type: none"> . Não houve um corte de corrente . Uma velocidade foi efectivamente seleccionada
O exaustor tem um rendimento insuficiente	Verificar se: <ul style="list-style-type: none"> . A velocidade seleccionada é suficiente para a quantidade de fumo e de vapor libertados. . A cozinha é suficientemente arejada para permitir uma tomada de ar. . O filtro a carvão não está gasto (versão reciclagem)
O exaustor parou no decorrer do funcionamento	Verificar se: <ul style="list-style-type: none"> . Não houve corte de corrente . O dispositivo de corte omnipolar não engrenou.

6 / SERVIÇO APÓS-VENDA

. INTERVENÇÕES

As eventuais intervenções no seu aparelho devem ser efectuadas por um profissional qualificado depositário da marca. Aquando do seu pedido, mencionar a referência completa do vosso aparelho (modelo, tipo, nº de série). Estas informações figuram na placa sinalética (fig.18).



Peças de origem

Aquando de uma intervenção de manutenção, pedir o uso exclusivo de peças certificadas de origem.

