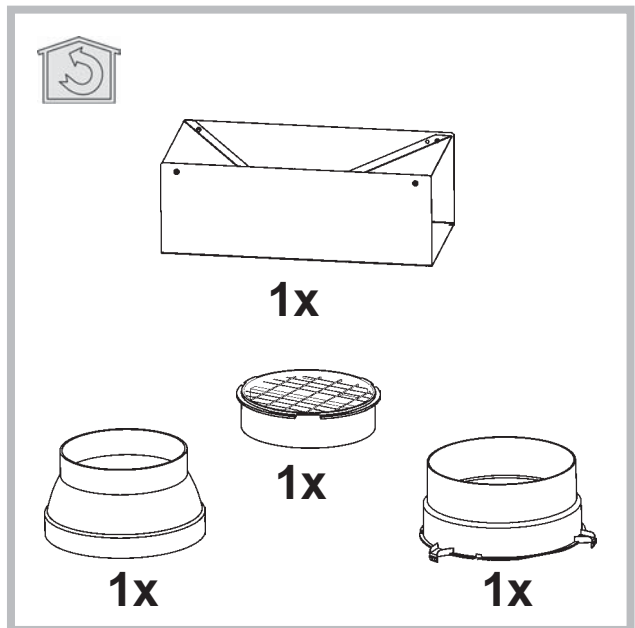
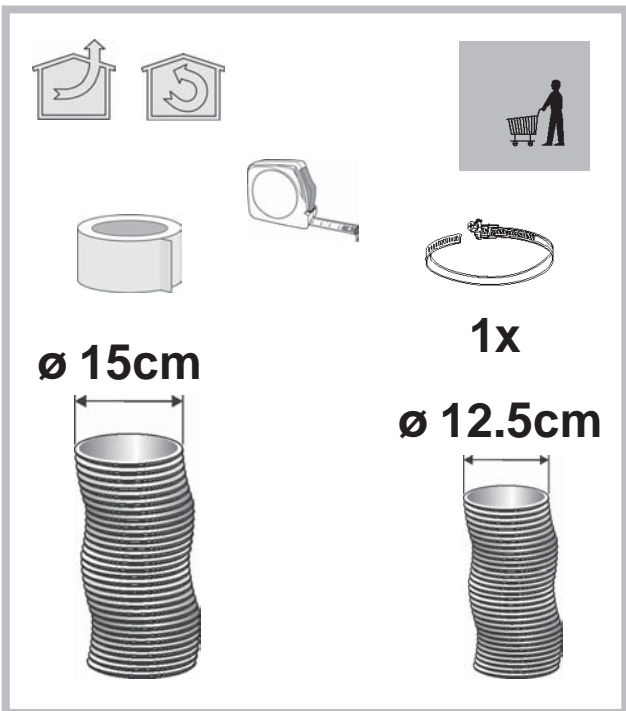
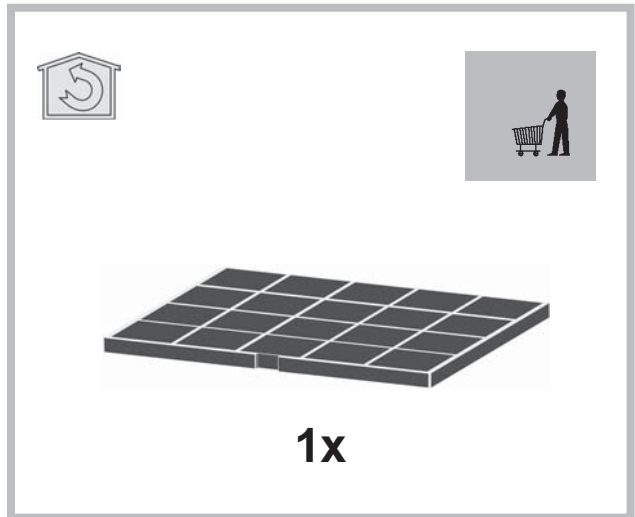
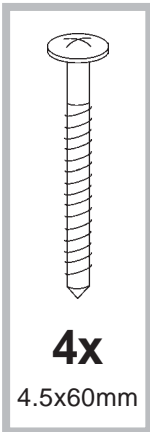
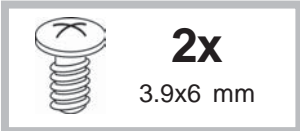
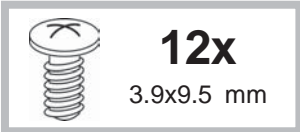
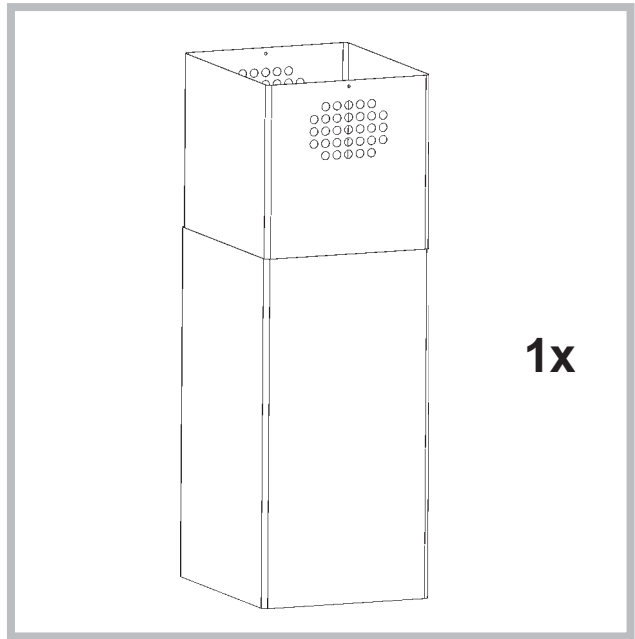
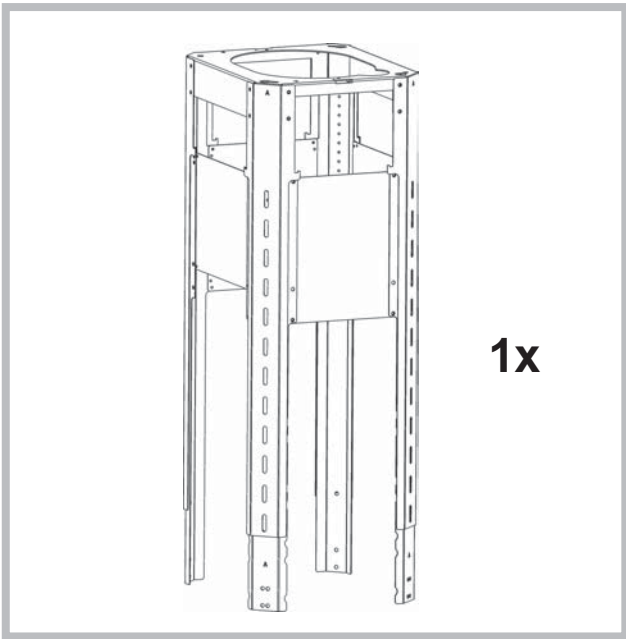
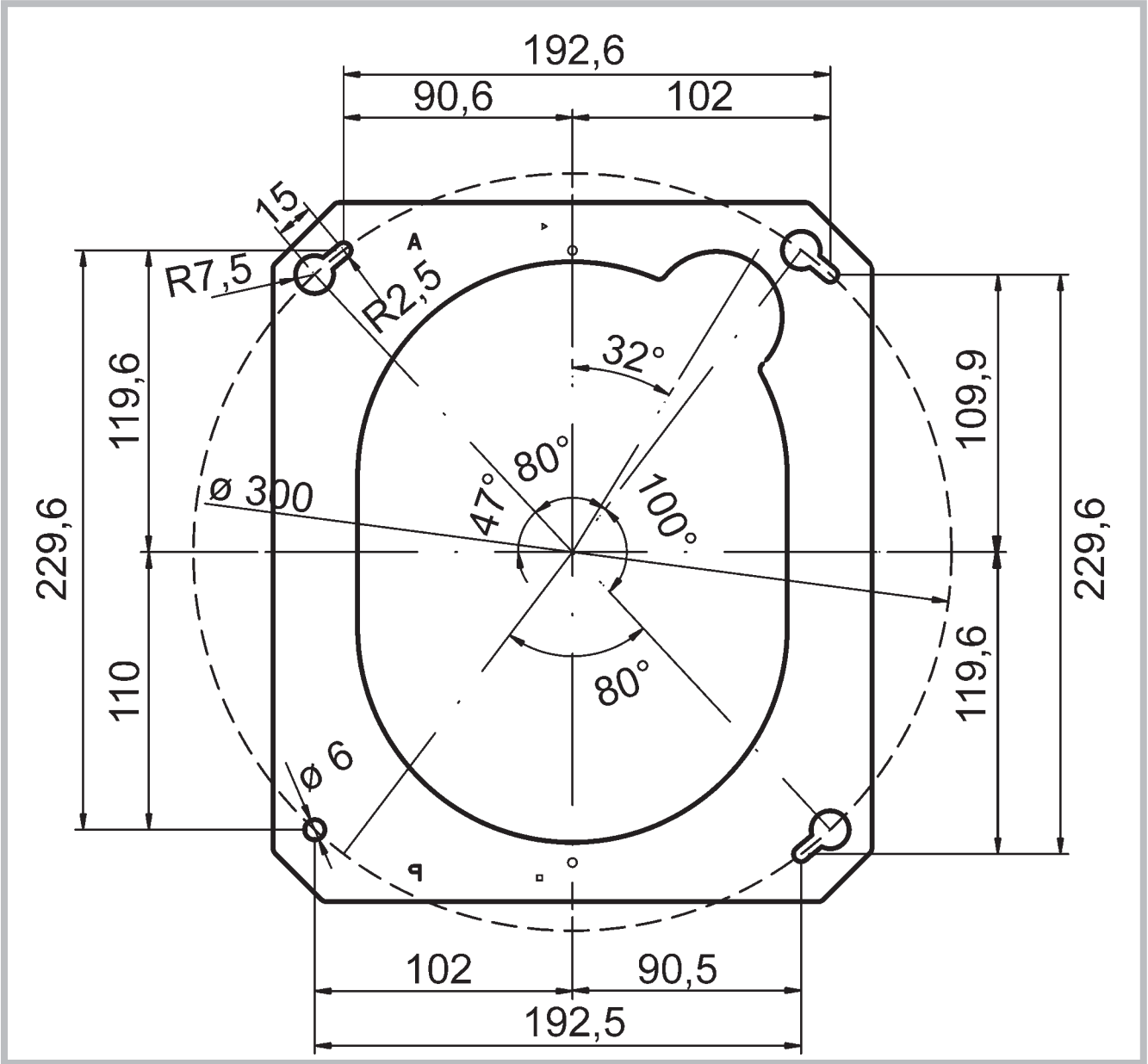
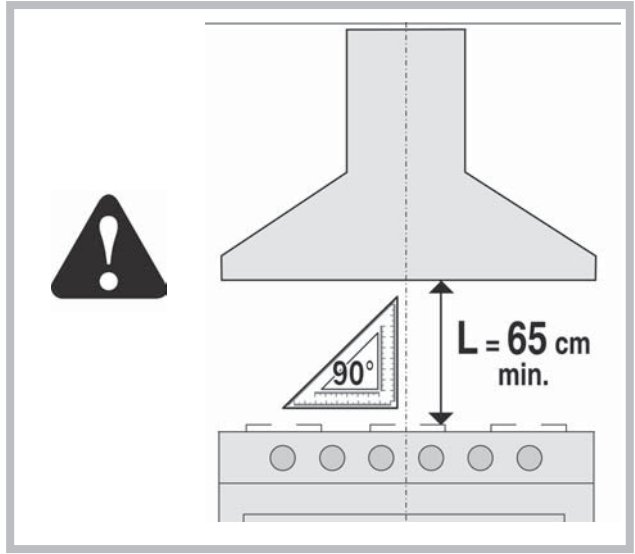
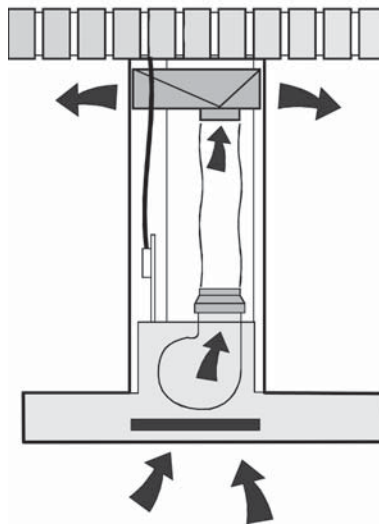
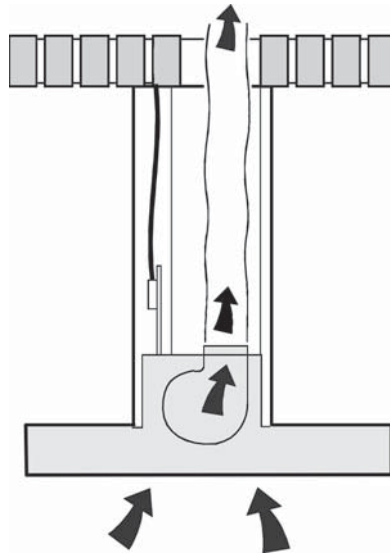

IT	Italiano	Istruzioni per l'uso
EN	English	Instructions for use
DE	Deutsch	Betriebsanleitung
FR	Français	Mode d'emploi
ES	Español	Instrucciones de uso
PT	Português	Instruções de uso
NL	Nederlands	Gebruiksaanwijzingen
RU	Русский	Руководство по эксплуатации
DK	Dansk	Brugsanvisning
FI	Suomi	Käyttöohjeet
SV	Svenska	Bruksanvisning
GR	Ελληνικά	Οδηγίες χρήσης
RO	Română	Instrucțiuni de utilizare
CZ	Čeština	Návod k použití
SK	Slovensky	Návod na používanie
PL	Polsky	Instrukcje użytkowania
TR	Türkçe	Kullanma talimatları

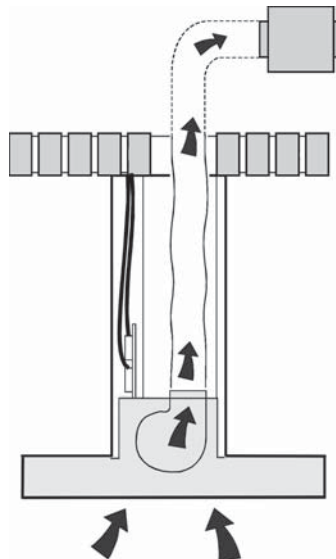


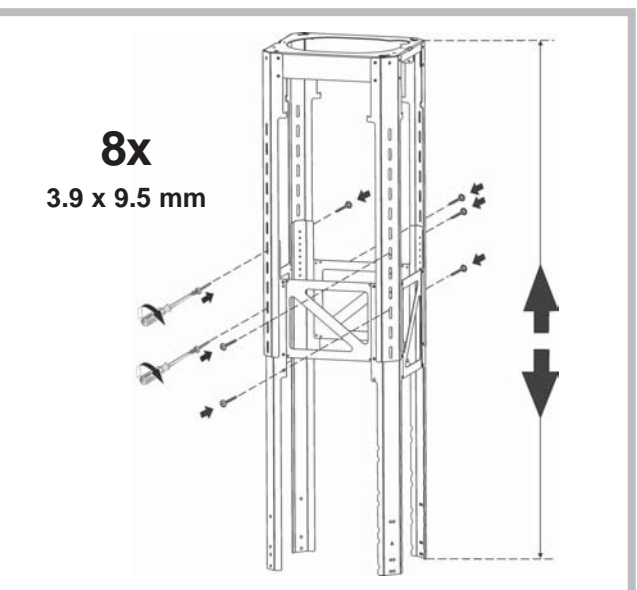
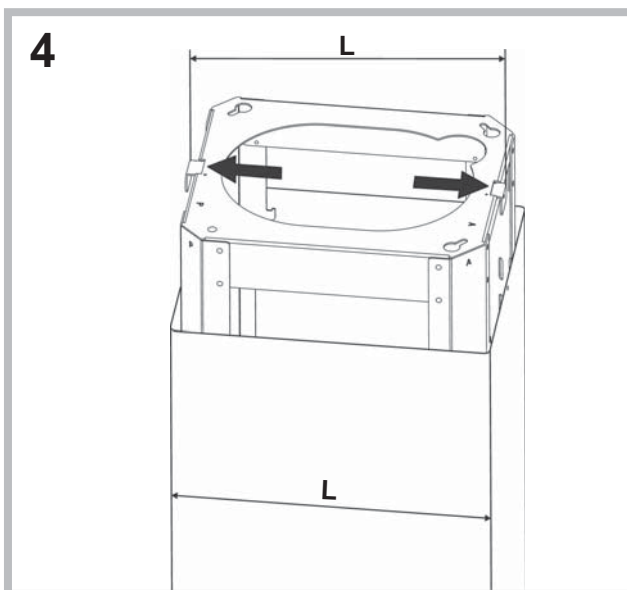
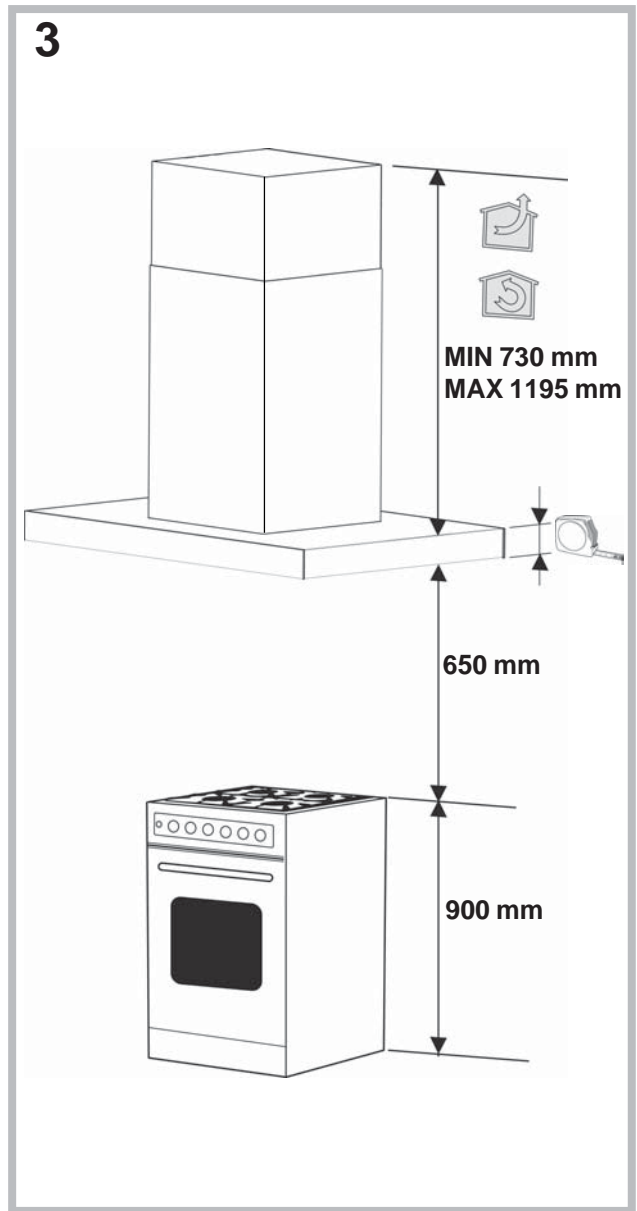
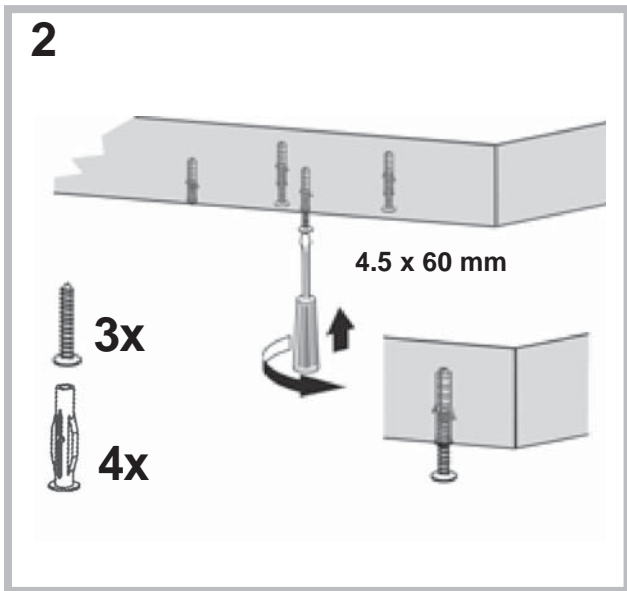
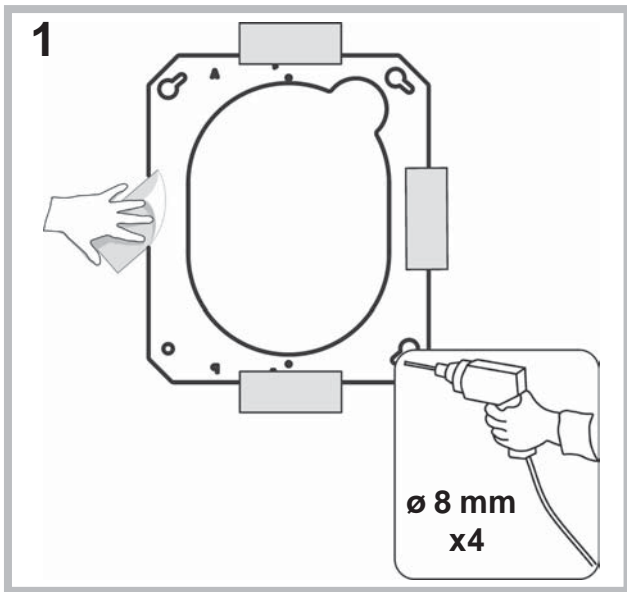


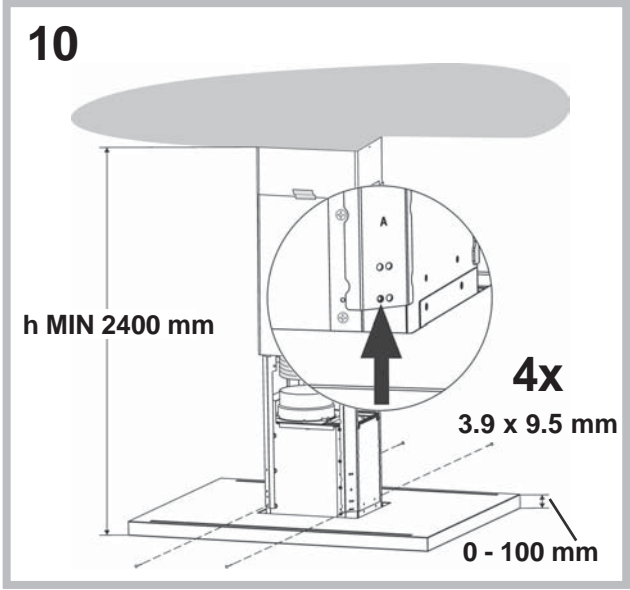
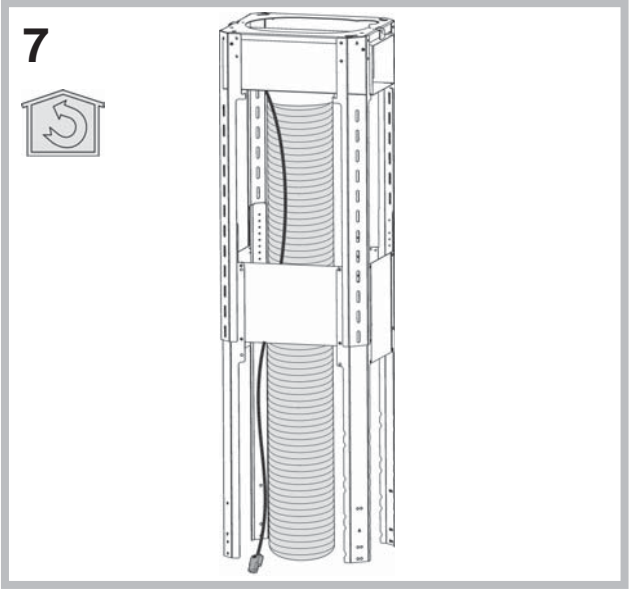
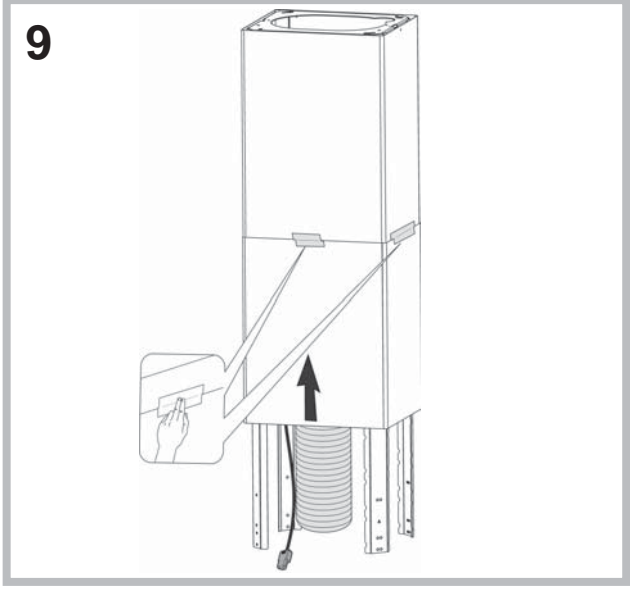
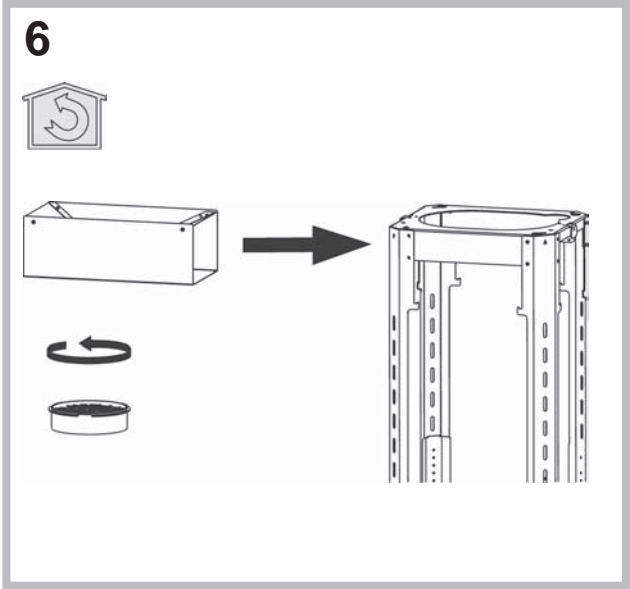
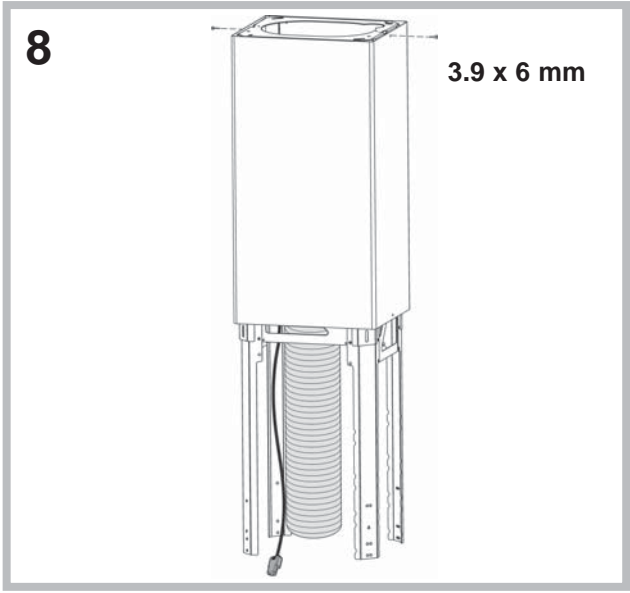
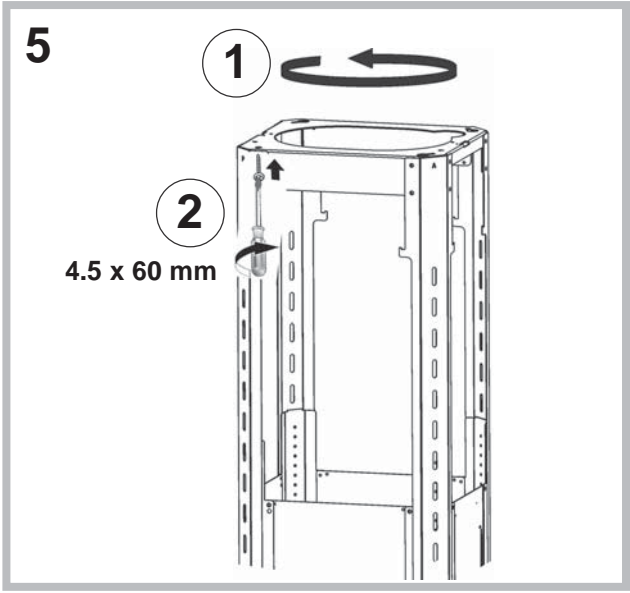


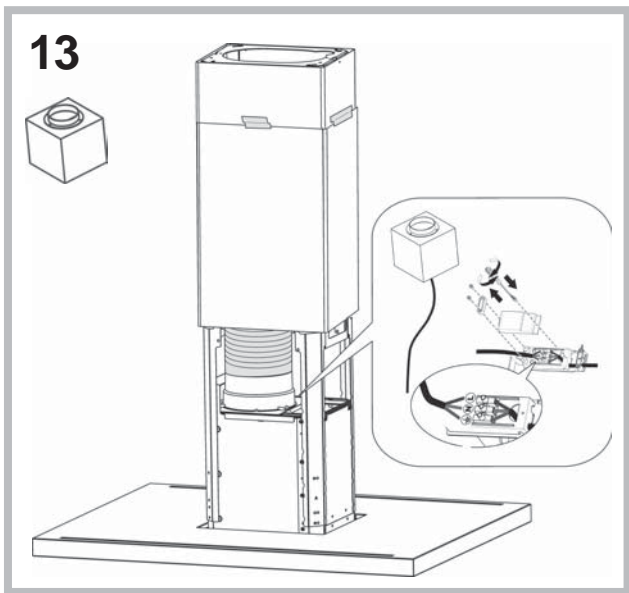
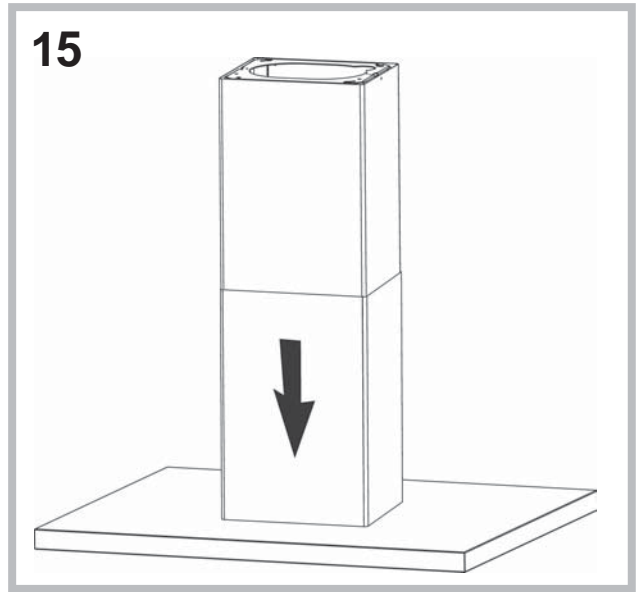
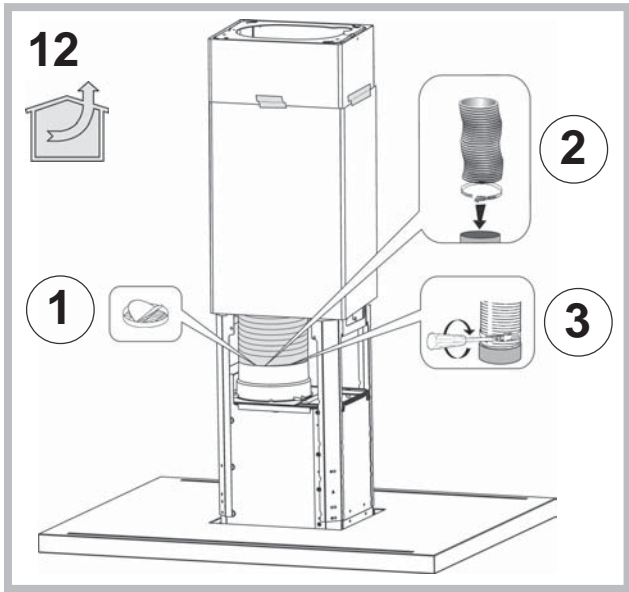
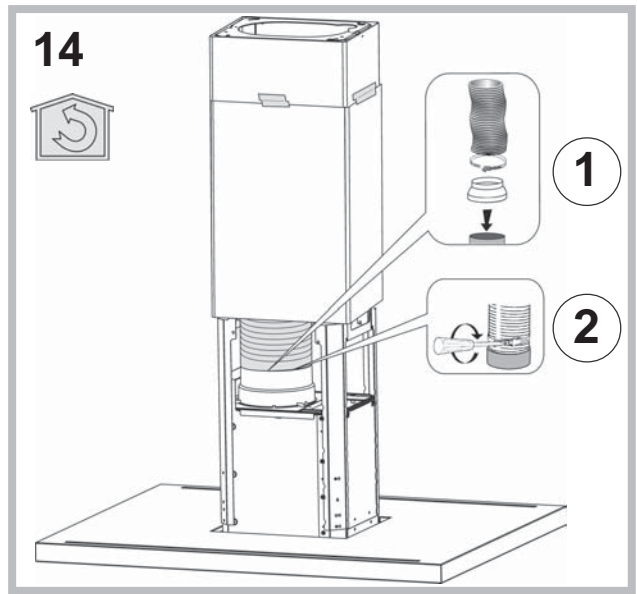
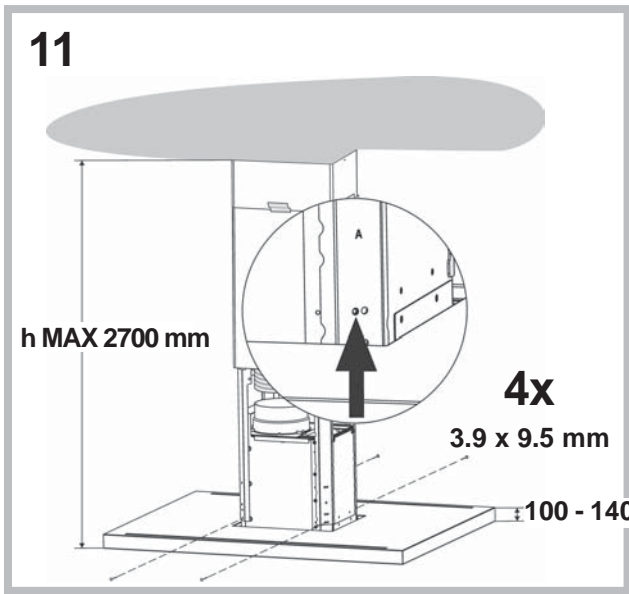


EXT

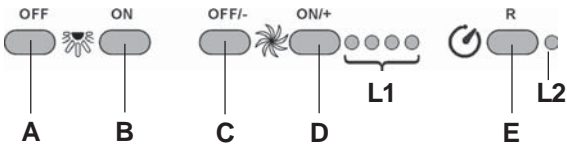




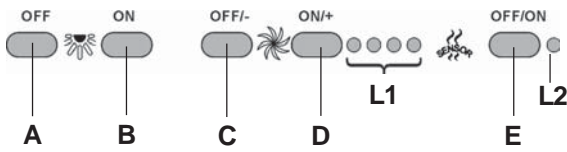




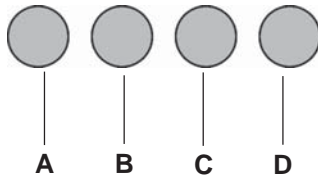
14



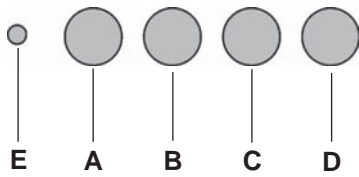
15



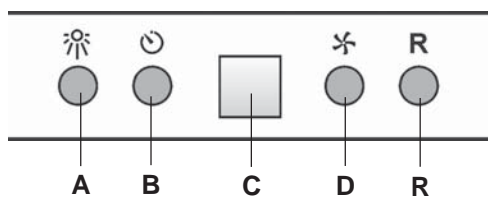
16



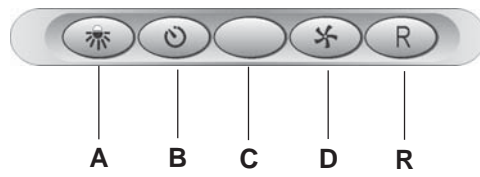
17



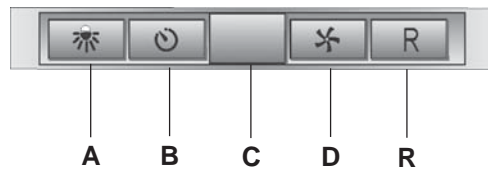
18



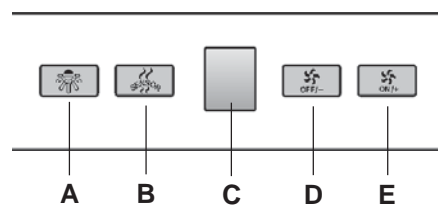
19



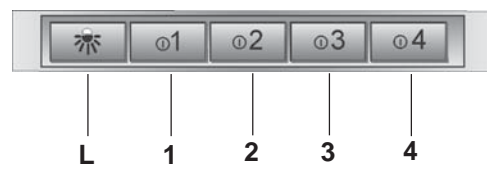
20



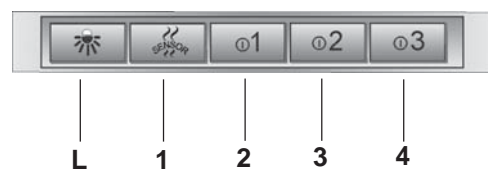
21



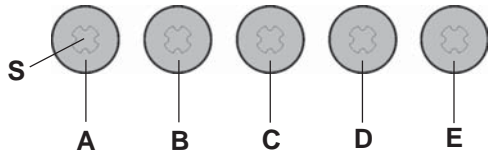
22



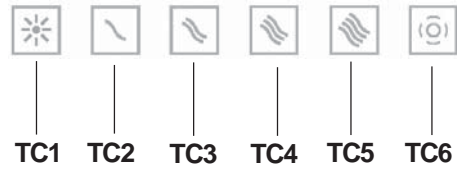
23



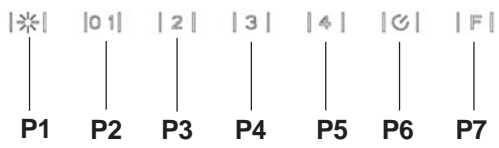
24



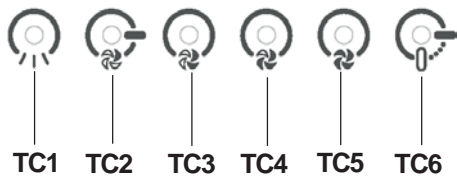
29



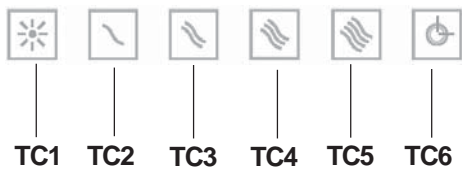
25



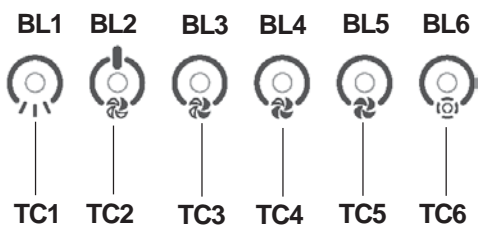
26



27



28



! L'installazione va effettuata secondo queste istruzioni e da personale professionalmente qualificato.



Utilizzare dei guanti nelle operazioni di installazione e di manutenzione.

Se il cavo di alimentazione è danneggiato, esso deve essere sostituito dal costruttore o dal suo servizio assistenza tecnica o comunque da una persona con qualifica similare, in modo da prevenire ogni rischio.

Attenzione: la mancata installazione delle viti o dispositivi di fissaggio in conformità con queste istruzioni può comportare rischi di natura elettrica.

La cappa può avere estetiche differenti rispetto a quanto illustrato nei disegni di questo libretto, comunque le istruzioni per l'uso, la manutenzione e l'installazione rimangono le stesse.

SCARICO DELL'ARIA

(Per le versioni aspiranti)

- ! Predisporre il foro ed il condotto di scarico dell'aria (diametro 150mm).
 - ! Usare un condotto lungo il minimo indispensabile.
 - ! Usare un condotto con minor numero di curve possibile (angolo massimo della curva: 90°).
 - ! Evitare cambiamenti drastici di sezione del condotto.
 - ! Usare un condotto con l'interno più liscio possibile.
 - ! Il materiale del condotto deve essere approvato normativamente.
 - ! Non collegare la cappa a condotti di scarico dei fumi prodotti da combustione (caldaie, caminetti, stufe, ecc).
 - ! Per lo scarico dell'aria da evacuare rispettare le prescrizioni delle autorità competenti.
- Inoltre l'aria da scaricare non deve essere eliminata attraverso una cavità del muro a meno che tale cavità non sia destinata a questo scopo.
- ! Attrezzare il locale con delle prese d'aria per evitare che la cappa crei una pressione negativa nella stanza (che non deve superare i 0,04 mbar); infatti se la cappa è usata contemporaneamente ad apparecchi non elettrici (stufe a gas, ad olio, a carbone, ecc) ci può essere il risucchio dei gas di scarico della fonte di calore.

FILTRANTE O ASPIRANTE?

La cappa può essere in versione aspirante o in versione filtrante. Decidere sin dall'inizio il tipo di installazione.

Per una maggiore efficienza, consigliamo di installare la cappa in versione aspirante (se possibile).



Versione aspirante

La cappa depura l'aria e la espelle all'esterno attraverso un condotto di scarico (diametro 150 mm).



Versione filtrante

La cappa depura l'aria e la re-immette pulita nella stanza. Per questa versione è necessario: 1 deflettore aria, 1 riduzione, 1 filtro al carbone. Il tubo superiore deve avere le asole di evacuazione aria posizionate nella parte alta.

Solo per le cappe dotate di comando elettronico:

La 4ª velocità (intensiva) viene automaticamente abbassata alla 3ª velocità dopo 5' di funzionamento, per ottimizzare i consumi energetici; nelle cappe con tensione 120V/60Hz questa funzione non è attiva e la 4ª velocità è indicata dalla lettera **b** (Booster).

- Se la cappa viene dimenticata accesa (luci e/o motore) dopo 10 ore in assenza di comandi da parte dell'utente, automaticamente viene riportata nella condizione di OFF con tutti i servizi spenti. Nelle cappe con tensione 120V/60Hz questa funzione non è attiva.

- Ogni volta che viene impostato un comando da tastiera o da radiocomando (opzionale), il Buzzer emette un "beep".

- In caso di interruzione di alimentazione elettrica durante il funzionamento della cappa, in caso di ripristino la cappa rimane nella condizione OFF, quindi il motore deve essere riattivato manualmente.

Solo per le cappe dotate di comando con sensori infrarossi:

L'apparecchio è dotato di comandi con sensori infrarossi che, se esposti alla luce solare diretta potrebbero non funzionare correttamente; eventualmente schermare la luce solare con tende o altri dispositivi.

COMANDI

Comandi di Fig. 14:

- A) Spegne le LUCI.
- B) Accende le LUCI.
- C) Decrementa la velocità del motore fino ad arrivare alla minima. Se premuto per 2" viene spento il motore.
- D) Aziona il motore (richiamando l'ultima velocità utilizzata) ed incrementa la velocità fino ad arrivare alla massima.
- E) RESET ALLARME FILTRI / TIMER: premendo il tasto durante la visualizzazione dell'allarme filtri (a motore spento) azzerà il conteggio delle ore. Premendo il tasto durante il funzionamento del motore, si attiva il TIMER, per cui la cappa si spegne automaticamente dopo 5 minuti.
- L1) I 4 led VERDI segnalano la velocità in esecuzione.
- L2) Quando il LED è rosso (a motore spento) indica l'ALLARME FILTRI. Quando il LED è verde (lampeggiante) indica che è stato azionato il TIMER tramite il tasto E.

ALLARME FILTRI:

Dopo 30h di funzionamento, il led L2 diviene ROSSO; indica che devono essere puliti i filtri antigrasso.

Dopo 120h di funzionamento, il led L2 diviene ROSSO e lampeggiante; indica che devono essere puliti i filtri antigrasso e sostituiti i filtri carbone.

Una volta puliti i filtri antigrasso (e/o sostituiti i filtri carbone), per far ripartire il conteggio delle ore (RESET) premere il tasto E durante la visualizzazione dell'allarme filtri.

Comandi di Fig. 15:

- A) spegne le luci.
- B) accende le luci.
- C) Decrementa la velocità del motore fino ad arrivare alla minima. Se premuto per 2" viene spento il motore.
- Se premuto per 2" quando è attivo l'Allarme Filtri azzerà il conteggio ORE.
- D) Aziona il motore ed incrementa la velocità fino ad arrivare alla massima.
- E) Attiva/disattiva il Sensore (modalità AUTOMATICA o MANUALE). In modalità Automatica il sensore è attivo ed il Led L2 è acceso. I Led L1 evidenziano la velocità in esecuzione.
- L1) I 4 led VERDI segnalano la velocità in esecuzione.
- L2) Quando il Led è VERDE indica la modalità AUTOMATICA. Quando è spento indica la modalità MANUALE. Quando il Led è ROSSO indica l'Allarme Filtri.

ALLARME FILTRI: viene evidenziato a Motore Spento per 30":

Dopo 30h di funzionamento, il led L2 diviene ROSSO; indica che devono essere puliti i filtri antigrasso.

Dopo 120h di funzionamento, il led L2 diviene ROSSO e lampeggiante; indica che devono essere puliti i filtri antigrasso e sostituiti i filtri carbone.

Una volta puliti i filtri antigrasso (e/o sostituiti i filtri carbone), per far ripartire il conteggio delle ore (RESET) premere il tasto C durante la visualizzazione dell'allarme filtri.

SENSIBILITA' DEL SENSORE GAS: la sensibilità del sensore può essere modificata secondo le proprie esigenze. Per modificare tale sensibilità, l'apparecchio deve trovarsi in modalità manuale (cioè il Led L2 deve essere spento); se così non fosse, premere il tasto E.

Modificare la sensibilità premendo contemporaneamente il tasto D ed il tasto E. Verrà evidenziata la sensibilità impostata tramite i 4 led verdi.

Tramite i pulsanti C(-) e D(+) si imposta la sensibilità desiderata (Fig.17/S). Memorizzare la "nuova" sensibilità premendo il tasto E.

Attenzione: per evitare di danneggiare il sensore, non usare prodotti silicici in prossimità della cappa!

Comandi di Fig. 16:

Tasto A: interruttore accensione luce.

Tasto B: interruttore accensione ON/OFF motore alla I velocità.

Tasto C: interruttore II velocità.

Tasto D: interruttore III velocità.

Comandi di Fig. 17:

Tasto A: accende/spegne le luci.

Tasto B: tasto accensione ON/OFF motore alla I velocità.

Tasto C: tasto accensione ON/OFF motore alla II velocità.

Tasto D: tasto accensione ON/OFF motore alla III velocità.

E: spia di funzionamento del motore.

Comandi di Fig. 18-19-20:

Tasto A = accende/spegne le luci.

Tasto B = inserisce/disinserisce il TIMER: premendolo 1 volta si attiva il timer, per cui dopo 5 minuti il motore si arresta (contemporaneamente sul display lampeggia il numero della velocità selezionata); il timer rimane attivo se si cambia la velocità del motore.

Display C = - indica la velocità del motore selezionata (da 1 a 4); - indica l'attivazione del Timer quando il numero lampeggia; - indica l'allarme filtri quando il segmento centrale si accende o lampeggia.

Tasto D = aziona il motore; premendo ancora il tasto, si selezionano le velocità del motore da 1 a 4 in modo sequenziale; tenendo premuto il tasto per 2 secondi circa, il motore si arresta.

Tasto R = reset filtri antigrasso e filtri carbone; quando compare l'allarme filtri (cioè sul display si accende il segmento centrale), occorre pulire i filtri antigrasso (sono trascorse 30 ore di funzionamento); se invece il segmento

centrale lampeggia, occorre pulire i filtri antigrasso e sostituire i filtri carbone (sono trascorse 120 ore di funzionamento). Chiaramente se la vostra cappa non è in versione filtrante e quindi non ha i filtri carbone, dovrete solo pulire i filtri antigrasso, sia che il segmento centrale rimanga acceso, sia che lampeggi. L'allarme filtri appare a motore spento ed è visibile per circa 30". Per far ripartire il conteggio delle ore, tenere premuto il tasto per 2 secondi durante la visualizzazione dell'allarme.

Comandi di Fig. 21:

FUNZIONAMENTO AUTOMATICO CON SENSORE:

Tasto A : accende / spegne le luci.

Tasto B : attiva / disattiva la funzione "Automatico". Attivando questa funzione, compare una "A" sul display C, e la velocità del motore aumenta o diminuisce automaticamente secondo i fumi, gli odori ed i gas presenti nella cucina.

Display C : - indica il funzionamento automatico del sensore (compare la lettera "A"); - indica la velocità del motore selezionata automaticamente dal sensore; - indica l'allarme filtri quando il segmento centrale si accende o lampeggia.

Tasto D : diminuisce la velocità del motore / Reset; diminuisce la velocità del motore fino a zero (arresto), tuttavia, dopo circa 1 minuto, la cappa entrerà di nuovo in funzione automatica, alla velocità determinata dal sensore. Premendo il tasto durante la visualizzazione dell'allarme filtri, si ha il RESET, per cui riparte il conteggio delle ore.

Tasto E : aumenta la velocità del motore; tuttavia, dopo circa 1 minuto, la cappa entrerà di nuovo in funzione automatica, alla velocità determinata dal sensore.

Modifica della sensibilità del sensore: è possibile modificare la sensibilità del sensore operando come segue: - arrestare la cappa premendo il tasto B. - Premere contemporaneamente i tasti D ed E (sul display apparirà l'indice di sensibilità del sensore). - Premendo i tasti D o E, aumentare o diminuire l'indice di sensibilità del sensore (1 : sensibilità minima / 9: sensibilità massima). - in caso di interruzione dell'alimentazione elettrica, il sensore funzionerà di nuovo con sensibilità 5.

Attenzione: per evitare di danneggiare il sensore, non usare prodotti silicici in prossimità della cappa!

FUNZIONAMENTO COME CAPPÀ TRADIZIONALE :

Tasto A : accende / spegne le luci.

Display C : - indica la velocità del motore selezionata (da 1 a 4); - indica l'attivazione del Timer quando il numero lampeggia; - indica l'allarme filtri quando il segmento centrale si accende o lampeggia.

Tasto D : diminuisce la velocità del motore / Arresto / Reset; diminuisce la velocità del motore fino a zero (arresto). Premendo il tasto durante la visualizzazione dell'allarme filtri, si ha il RESET, per cui riparte il conteggio delle ore.

Tasto E : aziona il motore / aumenta la velocità del motore / TIMER.

Premendo il tasto si aziona il motore (all'ultima velocità selezionata); ripremendolo ancora aumentare la velocità del motore; tenendo premuto il tasto per qualche secondo, si attiva il TIMER, per cui dopo 5 minuti il motore si arresta (contemporaneamente sul display lampeggia il numero della velocità selezionata); il timer rimane attivo se si cambia la velocità del motore. Per disattivare il Timer ripremere il tasto.

Comandi di Fig. 22:

Tasto L : interruttore accensione luce.

Tasto 1 : interruttore accensione ON/OFF motore alla I velocità.

Tasto 2 : interruttore accensione ON/OFF motore alla II velocità.

Tasto 3 : interruttore accensione ON/OFF motore alla III velocità.

Tasto 4 : interruttore accensione ON/OFF motore alla IV velocità.
Allarme filtri: dopo circa 30 ore di funzionamento, a motore spento, i tasti della velocità (tasti 1, 2, 3 e 4) lampeggiano per 30 secondi per indicare che occorre pulire i filtri antigrasso. Una volta puliti i filtri, per far ripartire il conteggio delle ore (Reset) premere per 2 secondi uno dei tasti durante il lampeggio.

Timer: si può attivare il timer (spegnimento ritardato di 5 minuti) premendo per 2 secondi il tasto di una velocità (tasti 1, 2, 3 o 4) quando il motore è in funzione; il tasto della velocità selezionata inizia a lampeggiare.

Comandi di Fig. 23:

Tasto L : interruttore accensione luce.

Tasto 1 : attiva/disattiva il Sensore (modalità AUTOMATICA o MANUALE).

In modalità Automatica il sensore è attivo e la velocità del motore aumenta o diminuisce automaticamente

- segnala l'Allarme Filtri (a motore spento)

Tasto 2 : interruttore accensione ON/OFF motore alla I velocità

Tasto 3 : interruttore accensione ON/OFF motore alla II velocità

Tasto 4 : interruttore accensione ON/OFF motore alla III velocità

Allarme filtri: dopo circa 30 ore di funzionamento, a motore spento, i tasti della velocità (tasti 1, 2, 3 e 4) lampeggiano per 30 secondi per indicare che occorre pulire i filtri antigrasso. Una volta puliti i filtri, per far ripartire il conteggio delle ore (Reset) premere per 2 secondi uno dei tasti durante il lampeggio.

SENSIBILITÀ DEL SENSORE: quando il sensore è acceso, la cappa funziona automaticamente in presenza di qualsiasi odore, vapore, fumo o calore provocato durante il processo di cottura. La sensibilità del sensore

può essere modificata secondo le proprie esigenze.

Per esempio : molto sensibile nell'utilizzo del piano cottura elettrico, o poco sensibile nell'utilizzo del piano cottura a gas. Modificare la sensibilità premendo contemporaneamente il tasto L ed il tasto 1.

La sensibilità selezionata verrà impostata. Attraverso i tasti 2, 3, 4 si può impostare la sensibilità desiderata. Memorizzare la nuova sensibilità premendo il tasto 1.

Attenzione: per evitare di danneggiare il sensore, non usare prodotti silicici in prossimità della cappa!

Comandi di Fig. 24:

Tasto A: Accende / Spegne le luci, se tenuto premuto per circa 2" quando l'allarme filtri è attivo resetta il conteggio delle ore.

Tasto B: Attiva / Disattiva la funzione "Automatico".

Spia S - Allarme filtri: La spia quando si accende sta ad indicare che sono trascorse 30h di utilizzo, rimane accesa per 30", quando la spia S lampeggia vuol dire che sono trascorse circa 120h di funzionamento. Il reset filtri viene evidenziato solo a motore spento, sia in modalità manuale che in modalità automatica.

Funzionamento automatico con sensore: premendo il tasto B si attiva la funzione automatica, quest'ultima si evidenzia con l'accensione del corrispondente LED; Il lampeggio del LED B sta ad indicare che il sensore è in attesa dati.

Modifica della sensibilità del sensore: mentre si è in modalità manuale e con motore spento premere contemporaneamente i tasti B e C, a questo punto, tramite l'accensione del LED C, D o E, viene evidenziata la sensibilità già impostata, quindi per impostare la sensibilità desiderata premere uno dei tasti C, D, E (min, Med, MAX); premere di nuovo il Tasto B per memorizzarla. Pigiando nuovamente il tasto B si va in modalità manuale.

Funzionamento come cappa tradizionale: se si è in modalità automatica premere il tasto B, in questo modo si passa in modalità manuale e il LED B si spegne. Pigiando uno dei tasti C, D, E si avvia il motore rispettivamente in 1°, 2° e 3° velocità; Tenendo premuto lo stesso tasto per 2" si spegne il motore.

Comandi di Fig. 25:

P1: accende e spegne le LUCI.

P2: Aziona il motore alla 1° velocità (l'icona si illumina). Tutte le altre icone relative alle velocità rimangono spente.

P3: Aziona il motore alla 2° velocità (l'icona si illumina). Tutte le altre icone relative alle velocità rimangono spente.

P4: Aziona il motore alla 3° velocità (l'icona si illumina). Tutte le altre icone relative alle velocità rimangono spente.

P5: Aziona il motore alla 4° velocità (l'icona lampeggia).). Tutte le altre icone relative alle velocità rimangono spente. La massima velocità è temporizzata ad un massimo di 5 minuti dopo di che viene automaticamente impostata la 3° velocità.

P6: Aziona il TIMER (l'icona si illumina). Azionando il Timer (5 minuti), il motore si arresta automaticamente dopo 5 minuti.

P7: ALLARME FILTRI. Dopo 30h di funzionamento l'icona si illumina per indicare che bisogna pulire il filtro antigrasso.

Dopo 120h di funzionamento l'icona si illumina per indicare che bisogna pulire il filtro antigrasso e sostituire i filtri al carbone.

Per fare il RESET dell'allarme si deve premere l'icona mentre è illuminata (o mentre lampeggia).

Comandi di Fig. 26-27:

Pulsante TC1 (Luci): accende / spegne la luce principale ON/OFF. Quando la luce principale è accesa, BL1 cambia colore e diventa attivo. Con la pressione lunga, accende / spegne le luci di cortesia (opzionali).

Pulsante TC2 (Motore-V1). ON/OFF Motore - Attiva il motore in 1° velocità.

Pulsante TC3 (Motore-V2). Attiva il motore in 2° velocità.

Pulsante TC4 (Motore-V3). Attiva il motore in 3° velocità.

Pulsante TC5 (Motore-V4). Attiva il motore in 4° velocità. La massima velocità è temporizzata ad un massimo di 5 min. dopo di che viene automaticamente impostata la 3° velocità. Quando il motore è attivo, il LED dell'ultimo tasto (TC2-TC5) selezionato diventa attivo per segnalare quale velocità è impostata.

Pulsante TC6 (TIMER autospegnimento 5 min). Attiva la funzione TIMER alla velocità già impostata. Se il motore NON è attivo, accende il motore alla 1° velocità ed attiva la funzione TIMER. Quando la funzione TIMER è attiva, BL6 cambia colore e diventa attiva.

ALLARME filtri 30H: dopo 30h di funzionamento si attiva un allarme per la pulizia del filtro anti grasso. L'allarme filtri, quando attivo, viene visualizzato per 30 sec ogni volta che il motore viene disattivato: BL6 rimane acceso. Durante questo periodo è possibile resettare l'allarme con una pressione lunga di TC6.

ALLARME filtri 120H: dopo 120h di funzionamento si attiva un allarme per la sostituzione del filtro ai carboni attivi (opzionale). L'allarme filtri, quando attivo, viene visualizzato per 30 sec ogni volta che il motore viene disattivato: BL6 diventa lampeggiante. Durante questo periodo è possibile resettare l'allarme con una pressione lunga di TC6.

Tempo Limite di lavoro: se la cappa viene dimenticata accesa (luci e / o motore) dopo 10 ore in assenza di comandi da parte dell'utente automaticamente viene riportata nella condizione di OFF con tutti i servizi

spenti.

Buzzer: ogni volta che viene impostato un comando da tastiera o da radiocomando (opzionale) il Buzzer emette un "beep"

Comandi di Fig. 28-29:

Pulsante TC1 (Luci): Accende / spegne la luce principale ON/OFF.

Quando la luce principale è accesa, BL1 cambia colore e diventa attivo.

Con la pressione lunga, accende / spegne le luci di cortesia (opzionali)

Pulsante TC2 (Motore-V1): ON/OFF Motore - Attiva il motore in 1° velocità

Pulsante TC3 (Motore-V2): Attiva il motore in 2° velocità

Pulsante TC4 (Motore-V3): Attiva il motore in 3° velocità

Pulsante TC5 (Motore-V4): Attiva il motore in 4° velocità

La massima velocità è temporizzata ad un massimo di 5 min. dopo di che viene automaticamente impostata la 3° velocità. Quando il motore è attivo, il LED dell'ultimo tasto (TC2-TC5) selezionato diventa attivo per segnalare quale velocità è impostata.

Pulsante TC6 (Auto ASC): Attiva / disattiva la funzione automatica ASC.

In questo modo la velocità del motore aumenta e diminuisce in base alla quantità di fumo e odori che si producono sotto la cappa.

Quando la funzione è attiva BL6 diventa attivo (acceso fisso).

Ogni volta che il motore cambia velocità, automaticamente o forzato dall'utente, BL6 lampeggia per qualche secondo.

ALLARME filtri 30H. Dopo 30h di funzionamento si attiva un allarme per la pulizia del filtro anti grasso. L'allarme filtri, quando attivo, viene visualizzato per 30 sec ogni volta che il motore viene disattivato: BL6 rimane acceso. Durante questo periodo è possibile resettare l'allarme con una pressione lunga di TC6.

ALLARME filtri 120H. Dopo 120h di funzionamento si attiva un allarme per la sostituzione del filtro ai carboni attivi (opzionale). L'allarme filtri, quando attivo, viene visualizzato per 30 sec ogni volta che il motore viene disattivato: BL6 diventa lampeggiante.

Durante questo periodo è possibile resettare l'allarme con una pressione lunga di TC6.

Pulsanti TC5 + TC6 (Sensibilità ASC): E' possibile variare la sensibilità del sensore di odori ASC su 4 livelli diversi a seconda delle proprie esigenze con la pressione lunga dei tasti TC5 e TC6 contemporaneamente.

Il motore deve essere spento e la funzione automatica NON attiva.

Quando viene attivata la funzione impostazione sensibilità:

tutte le BL si spengono (nessuna visualizzazione), poi BL6 si attiva FISSA.

Dopo 1 secondo i LED BL2-BL5 mostrano il valore della sensibilità

impostata, BL2 per la sensibilità più bassa fino a BL5 che indica la sensibilità maggiore. È possibile impostare un valore diverso agendo sui tasti corrispondenti TC2, TC3, TC4 o TC5.

Per memorizzare la nuova sensibilità premere TC6 o attendere che la funzione venga disattivata automaticamente.

E' possibile bloccare la tastiera (per effettuare la pulizia della stessa) con una pressione lunga dei pulsanti TC1 e TC6 contemporaneamente. Quando la modalità di pulizia è attiva, i tasti TC1 e TC6 rimangono accesi. Per uscire dalla modalità di pulizia è necessario attivare di nuovo i pulsanti TC1 e TC6 premuti contemporaneamente (pressione lunga), oppure attendere 5 minuti.

Tempo Limite di lavoro: se la cappa viene dimenticata accesa (luci e / o motore) dopo 10 ore in assenza di comandi da parte dell'utente automaticamente viene riportata nella condizione di OFF con tutti i servizi spenti.

Buzzer: Ogni volta che viene impostato un comando da tastiera o da radiocomando (opzionale) il Buzzer emette un "beep".

MANUTENZIONE

! Prima di pulire o fare manutenzione togliere la tensione.

Pulizia della cappa

QUANDO PULIRE: pulire almeno ogni 2 mesi per evitare rischi di incendio.

PULIZIA ESTERNA: usare un panno inumidito con acqua tiepida e detersivo neutro (per le cappe verniciate); usare prodotti specifici per cappe in acciaio, rame o ottone.

PULIZIA INTERNA: usare un panno (o un pennello) imbevuto di alcool etilico denaturato.

COSA NON FARE: non usare prodotti abrasivi o corrosivi (esempio spugne metalliche, spazzole troppo dure, detersivi molto aggressivi, ecc.)

Pulizia dei filtri antigrasso

QUANDO PULIRE: pulire in rapporto all'uso, almeno ogni 2 mesi per evitare

rischi di incendio.

COME TOGLIERE I FILTRI: in corrispondenza della maniglia spingere il fermo verso il retro e tirare il filtro verso il basso.

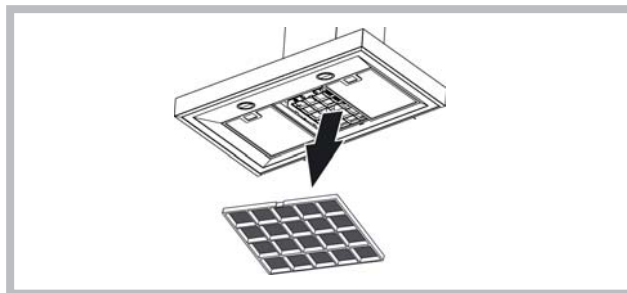
COME PULIRE I FILTRI: lavare con detersivo neutro a mano o in lavastoviglie. Nel caso di lavaggio in lavastoviglie, un eventuale scolorimento non compromette in nessun modo la funzionalità dei filtri.

Sostituzione del filtro carbone

(Solo per la cappa filtrante)

QUANDO SOSTITUIRE: sostituire almeno ogni 6 mesi, in rapporto all'uso.

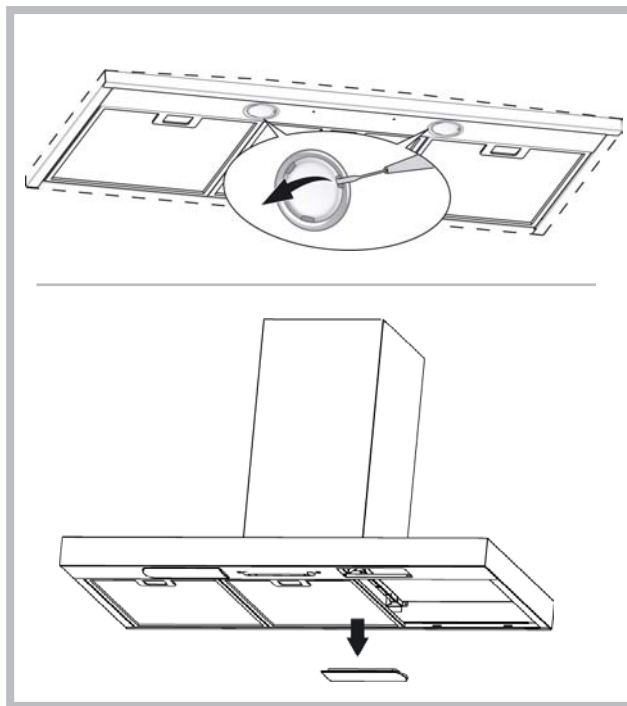
COME TOGLIERLO: nel caso d'uso dell'apparecchio in versione filtrante, sarà necessario sostituire il filtro al carbone; per disinserirlo tirare il fermo verso l'interno e ruotare il filtro verso il basso.



Illuminazione

- Sostituire con lampade dello stesso tipo.

- Se la luce LED è danneggiata, deve essere sostituito dal costruttore o dal suo servizio assistenza o da persone similmente qualificate, al fine di evitare un pericolo.



Anomalie di funzionamento

Se qualcosa non sembra funzionare, prima di chiamare il Servizio Assistenza effettuare i seguenti semplici controlli:

- Se la cappa non funziona:

Verificare che:

- non c'è interruzione di corrente.
- è stata selezionata una velocità.

- Se la cappa ha un rendimento scarso:

Verificare che:

- La velocità motore selezionata è sufficiente per la quantità di fumo e di vapori liberata.
- La cucina è sufficientemente areata per permettere una presa d'aria.
- Il filtro carbone non è consumato (cappa in versione filtrante).

- Se la cappa si è spenta nel corso del normale funzionamento:

Verificare che:

- non c'è interruzione di corrente.
- il dispositivo di interruzione omnipolare non è scattato.




Questo elettrodomestico è marcato conformemente alla Direttiva Europea 2002/96/CE sui rifiuti da apparecchiature elettriche ed elettroniche (WEEE). Assicurandovi che questo prodotto sia smaltito correttamente, aiuterete ad evitare possibili conseguenze negative all'ambiente e alla salute delle persone, che potrebbero verificarsi a causa d'un errato trattamento di questo prodotto giunto a fine vita. Il simbolo sul prodotto indica che questo apparecchio non può essere trattato come un normale rifiuto domestico; dovrà invece essere consegnato al punto più vicino di raccolta per il riciclo delle apparecchiature elettriche ed elettroniche. Lo smaltimento deve essere effettuato in accordo con le regole ambientali vigenti per lo smaltimento dei rifiuti. Per informazioni più dettagliate sul trattamento, recupero e riciclo di questo prodotto, per favore contattare l'ufficio pubblico di competenza (del dipartimento ecologia e ambiente), o il vostro servizio di raccolta rifiuti a domicilio, o il negozio dove avete acquistato il prodotto.



Componenti non in dotazione con il prodotto

English

! The appliance must be installed by a qualified person in compliance with the instructions provided.

 Wear gloves when carrying out installation and maintenance operations.

If the supply cord is damaged, it must be replaced by the manufacturer, its service agent or similarly qualified persons in order to avoid a hazard.

Warning: Failure to install the screws or fixing device in accordance with these instructions may result in electrical hazards.

The hood can look different to that illustrated in the drawings in this booklet. The instructions for use, maintenance and installation, however, remain the same.

AIR VENT

(for ducting versions)

- ! Prepare the hole and the air vent duct (150 mm diameter).
- ! Use a duct of the minimum indispensable length.
- ! Use a duct with as few elbows as possible (maximum elbow angle: 90°).
- ! Avoid drastic changes in the duct cross-section.
- ! Use a duct with an as smooth as possible inside.
- ! The duct must be made of certified material.
- ! Do not connect the hood to smoke exhaust ducts for the products of combustion (boilers, fireplaces, stoves, etc).
- ! For the air vents comply with the provisions laid down by the competent authorities.
In addition, the air must not be evacuated through a hole in the wall unless specifically intended for this purpose.
- ! Fit air intakes in the room to prevent the hood from creating a negative pressure in the room (which must not exceed 0.04 mbar); if the hood is used at the same time as non-electrical equipment (gas-, oil- and charcoal-fired stoves, etc.) the exhaust gas may be sucked in by the heat source.

FILTERING OR DUCTING VERSION ?

The hood may be in filtering or in ducting version. Decide from the outset which type is to be installed.

For better efficiency, we recommend installing the hood in the ducting version (if possible).



Ducting version

The hood purifies the air and evacuates it to the outside through an exhaust duct (diameter 150 mm).



Filtering version

The hood purifies the air and recycles the clean air back into the room. For this version, the following are required: 1 air baffle, 1 reducer, 1 charcoal filter. The upper flue air evacuation slots must be positioned at the top.

Only for hoods equipped with electronic control:

The 4th speed (intensive) is automatically lowered to 3rd speed after 5 minutes of operation to optimise energy consumption; in hoods with voltage 120V/60Hz this function is not active and the 4th speed is indicated by the letter **b** (Booster).

- If the hood is left on (lights and/or motor), after 10 hours in the absence of commands from the user, it will automatically switch to OFF condition with all services switched off. In hoods with voltage 120V/60Hz this function is not active.

- The Buzzer emits a "beep" each time that a command is set from the keyboard or remote control (optional).

- In the event of interruption of power during the hood, if you restore the hood in the OFF state, then the engine must be reactivate manually.

Only for hoods equipped with infrared sensor controls: The unit is equipped with infrared sensor controls that, if exposed to direct sunlight may not work properly; use curtains or other devices to shield the sunlight.

CONTROLS

Controls of Fig. 14

- A) Turns the LIGHTS off.
- B) Turns the LIGHTS on.
- C) Decreases speed down to minimum speed. If pressed for 2" the motor is turned off.

D) Activates the motor (calling the last speed used) and increases the speed until reaching maximum.

E) FILTER ALARM/TIMER RESET: when pressing the key during display of the filter alarm (motor off) its reset the hour counter. When pressing the key when the motor is running, the TIMER is activated and the hood will automatically be switched off after 5 minutes.

L1) The 4 green LEDs indicate the running speed.

L2) When the LED is red (motor off) it indicates the FILTER ALARM. When the LED is green (flashing) it indicates that the TIMER has been activated with the key E.

FILTER ALARM:

After 30h of operation, the LED L2 turns RED. It indicates that the grease filters need to be cleaned.

After 120h of operation, the LED L2 turns RED and flashes; It indicates that the grease filters need to be cleaned and the charcoal filters replaced. After cleaning the grease filters (and/or replacing the charcoal filters), restart the hour counter (RESET) by pressing the key E during display of the filter alarm.

Controls of Fig. 15

A) Lights OFF: If pressed, lights go off.

B) Lights ON: If pressed, lights go on.P3) OFF/- Motor: Speed drop until minimum speed is reached. If pressed for 2", motor switches off. If pressed for 2" with FILTER RESET on HOUR count reset.

C) ON/+ Motor: Starts motor and increases motor speed until top speed is reached

D) ON/OFF: Switches Sensor off and on(AUTOMATIC or MANUAL mode).In Automatic mode, LED L2 is on and L1 shows operating speed In Manual mode, LED L2 is off.

L1) 4 LEDs 4 GREEN LEDs. Indicate set speed

L2) 4 LEDs GREEN indicates AUTOMATIC mode OFF indicates MANUAL mode RED indicates Filter Reset.

FILTER RESET: shown with Motor Off for 30": After 30h the LED L2 becomes steady RED. After 120h LED L2 becomes flashing RED Reset by means of C.

SENSITIVITY: In manual mode, by pressing E and D together, sensitivity mode is entered. The set sensitivity is indicated by the 4 green LEDs. By means of buttons C(-) and D(+) the desired sensitivity is set.By pressing P5 the sensitivity can be stored, with return to manual mode.

Attention: To prevent damaging the sensor, do not use silicone products near the hood!

Controls of Fig. 16

Key A: light switch.

Key B: first speed motor ON/OFF switch.

Key C: second speed switch.

Key D: third speed switch.

Controls of Fig. 17

Key A: light switch.

Key B: first speed motor ON/OFF switch.

Key C: second speed motor ON/OFF button.

Key D: third speed motor ON/OFF button.

E: motor on light.

Controls of Fig. 18-19-20

Button A = turns the lights on/off.

Button B = turns the TIMER on/off: press once to turn the timer on, therefore, after 5 minutes, the motor cuts out (at the same time the selected speed blinks on the display); the timer remains on if the motor speed is changed.

Display C = - indicates the selected motor speed (from 1 to 4); - indicates Timer On when the number blinks; - indicates Filter Alarm when the central segments is on or blinking.

Button D = makes the motor work; pushing the button again, the speeds of the motor are sequentially selected from 1 to 4; keeping this button pressed for about 2 seconds shuts down the motor.

Button R = resets the grease filters or charcoal filters; when the filter alarm appears (i.e. when the central segment on the display goes on), the grease filters must be cleaned (30 hours of operation); when the central segment starts blinking, the grease filters must be cleaned and the charcoal filters replaced (120 hours of operation). Obviously, if the hood is not a filtering model and does not have a charcoal filter, clean the grease filters both when the central segment goes on and when it starts blinking. The filter alarm can be seen when the motor is off and for about 30 seconds. To reset the hour counter, keep the button pressed for 2 seconds while the alarm can be seen.

Controls of Fig. 21

AUTOMATIC OPERATION WITH SENSOR:

Key A : switches the lights on/off.

Key B : enables/disables "Automatic" function. When this function is selected, an "A" appears on the display C, and the speed of the motor increases or decreases depending on the smoke, odours and gas present in the kitchen.

Display C : - indicates the automatic operation of the sensor (the letter "A" appears);- indicates the motor speed selected automatically by the sensor;

indicates the filter alarm whenever the central segment is illuminated or flashing.

Key D : decreases motor speed / Reset; decreases motor speed to zero (stopping); in any case however, after approximately 1 minute, the hood resumes automatic operation at the speed set by the sensor. Whenever the key is pressed during the display of filter alarms, a RESET occurs, and the counting of the hours resumes again.

Key E : increases motor speed; in any case however, after approximately 1 minute, the hood resumes automatic operation at the speed set by the sensor.

Modification of sensor sensitivity: sensor sensitivity can be modified by operating as follows:

- stop the hood by pressing key B. – Simultaneously press keys D and E (the sensor's sensitivity index will appear on the display) - Pressing keys D or E, the sensor's sensitivity will either increase or decrease (1 : minimum sensitivity / 9: maximum sensitivity). – whenever the power supply is interrupted, the sensor will resume operation with a sensitivity index of 5.

Warning: in order to avoid damaging the sensor, never use silicone products near the hood!

OPERATION AS TRADITIONAL HOOD:

Key A : switches the lights on/off.

Display C : - indicates the motor speed selected (from 1 to 4); - indicates the operation of the Timer when the number is flashing; - indicates filter alarms whenever the central segment is illuminated or flashing.

Key D : decreases motor speed / Stop / Reset; decreases motor speed to zero (stopping). Whenever the key is pressing during filter alarm display, a RESET occurs, and the counting of the hours resumes again.

Key E : enables the motor / increases motor speed /TIMER. Pressing this key starts the motor (at the latest speed set); pressing the key again increases motor speed, while keeping the key pressed down for a few seconds enables the TIMER, and 5 minutes later the motor will stop (while the number of speed setting selected will simultaneously begin flashing on the display); the Timer will remain enabled if motor speed is changed. In order to disable the Timer, press the key again.

Controls of Fig. 22

Key L: light switch.

Key 1 : B = Motor ON/OFF switch - Speed I

Key 2: B = Motor ON/OFF switch - Speed I

Key 3: B = Motor ON/OFF switch - Speed I

Key 4: B = Motor ON/OFF switch - Speed I

Filter alarm: after about 30 hours of operation, with the motor off, the speed keys (keys 1, 2, 3 and 4) flash for 30 seconds to indicate the grease filters need cleaning. After cleaning the grease filters (and/or replacing the charcoal filters), restart the hour counter (RESET) by pressing key C during filter alarm display.

Timer 5; the timer can be started (switch-off delayed by 5 minutes) by pressing one of the speed keys for 2 seconds (key 1, 2, 3 or 4) when the motor is running; the selected speed key starts flashing.

Controls of Fig. 23

Key L: light switch.

Key 1: activates/deactivates the sensor (AUTOMATIC or MANUAL mode). In Automatic mode the sensor is active and the speed of the motor increases or decreases depending on the smoke.- signals the filter alarm (with motor off)

Key 2: Motor ON/OFF switch - Speed I

Key 3: Motor ON/OFF switch - Speed II

Key 4: Motor ON/OFF switch - Speed III

Filter alarm: after about 30 hours of operation, with the motor off, the speed keys (keys 1, 2, 3 and 4) flash for 30 seconds to indicate the anti-grease filters need cleaning. After cleaning the anti-grease filters (and/or replacing the charcoal filters), restart the hour counter (RESET) by pressing one of the speed keys for 2 seconds during filter alarm display.

SENSOR SENSITIVITY: When the sensor is on, the hood automatically starts working when any smell, vapour, smoke or heat is detected during cooking. The sensor sensitivity can be changed according to need. For example: very sensitive when using an electric hob or little sensitive when using a gas hob. Change the sensitivity by simultaneously pressing key L and key 1. The sensitivity selected will be set. Using the keys 2,3,4 you can set the desired sensitivity. Store the new sensitivity by pressing key 1. Attention: To prevent damaging the sensor, do not use silicone products near the hood!

Controls of Fig. 24

Button A: Turns the lights on/off. If held down for about 2" when the filter alarm is active, it resets the hour counter.

Button B: Activates/deactivates the "Automatic" function.

Light S – Filter alarm: When the light comes on, it indicates that 30 h of use have elapsed; it remains on for 30". When the light S flashes, it means that about 120 h of operation have elapsed. The filter reset is indicated only when the motor is off, both in manual and automatic mode.

Automatic operation with sensor: when the button B is pressed, the automatic function is activated. This is indicated by the corresponding LED coming on. When the LED B flashes, it means that the sensor is waiting for

data.

Modifying sensor sensitivity: while in manual mode and with the motor off, simultaneously press the buttons B and C. At this point, the set sensitivity is indicated by the LED C, D or E coming on. To set the desired sensitivity press one of the buttons C, D or E (min, med, max). Press B again to store it. Press button B once again to go to manual mode.

Operation as traditional hood: if in automatic mode, press the button B to change to manual mode; the LED B goes off. Press one of the buttons C, D or E to start the motor in 1st, 2nd or 3rd speed, respectively. Hold the same button down for 2" to turn off the motor.

Controls of Fig. 25

P1: It turns on the light.

P2: It starts the engine setting it to the first speed (the icon is highlighted). Other speed icons remain inactive.

P3: It starts the engine setting it to the second speed (the icon is highlighted). Other speed icons remain inactive.

P4: It starts the engine setting it to the third speed (the icon is highlighted). Other speed icons remain inactive.

P5: It starts the engine setting it to the fourth speed (the icon is blinking). Other speed icons remain inactive. The maximum speed is set to be maintained for maximum 5 minutes, after this time the speed will be automatically adjusted to the third speed.

P6: It starts the timer (the icon is highlighted). By running the timer (5 minutes), the engine stops automatically after 5 minutes.

P7: FILTER ALARM. After 30 hours of operation the icon is highlighted to indicate that the filter should be cleaned.

After 120 hours of operation the icon is highlighted to indicate that the grease filter should be cleaned and the charcoal filters - replaced.

To RESET the alarm, press the icon while it is highlighted (or while it is blinking).

Controls of Fig. 26-27

Button TC1 (Lights): Switches main light ON/OFF. When the main light is on, BL1 changes colour and becomes active. When the button is pressed for more than a second, it switches the courtesy lights (optional) on/off.

Button TC2 (Motor-V1): Motor ON/OFF - Activates the motor at 1st speed.

Button TC3 (Motor-V2): Activates the motor at 2nd speed.

Button TC4 (Motor-V3): Activates the motor at 3rd speed.

Button TC5 (Motor-V4): Activates the motor at 4th speed. Maximum speed is timed at a maximum of 5 minutes, after which 3rd speed is set automatically. When the motor is active, the LED of the last selected button (TC2-TC5) active to signal which speed has been set.

Button TC6 (TIMER auto power off 5 min.): Activates the TIMER function at the speed that has already been selected. If the motor is NOT active, it switches on the motor at the 1st speed and activates the TIMER function. When the TIMER function is active, BL6 becomes active.

30h filter ALARM: after 30 hours of operation, an alarm switches on to signal the need for anti-grease filter cleaning. The filter alarm, when active, is displayed for 30 sec each time the motor is deactivated: BL6 remains ON. During this period, it is possible to reset the alarm by pressing the TC6 button for longer than a second.

120h filter ALARM: after 120 hours of operation, an alarm switches on to signal the need for active carbon filter (optional) replacement. The filter alarm, when active, is displayed for 30 sec each time the motor is deactivated: BL6 lighting blinking. During this period, it is possible to reset the alarm by pressing the TC6 button for longer than a second.

Work Time Limit: if the hood is left on (lights and/or motor), after 10 hours in the absence of commands from the user, it will automatically switch to OFF condition with all services switched off.

Buzzer: the Buzzer emits a "beep" each time that a command is set from the keyboard or remote control (optional).

Controls of Fig. 28-29

Button TC1 (Lights): Switches main light ON/OFF. When the main light is on, BL1 changes colour and becomes active. When the button is pressed for more than a second, it switches the courtesy lights (optional) on/off.

Button TC2 (Motor-V1): Motor ON/OFF - Activates the motor at 1st speed.

Button TC3 (Motor-V2): Activates the motor at 2nd speed.

Button TC4 (Motor-V3): Activates the motor at 3rd speed.

Button TC5 (Motor-V4): Activates the motor at 4th speed. Maximum speed is timed at a maximum of 5 minutes, after which 3rd speed is set automatically. When the motor is active, the LED of the last selected button (TC2-TC5) active to signal which speed has been set.

Button TC6 (Auto ASC): Activates/deactivates the automatic ASC function. In this mode, motor speed increases or decreases depending on the quantity of smoke and odours being produced under the hood. When the function is active, BL6 becomes active. Each time that the motor changes speed, either automatically or forced by the user, BL6 lighting blinking for a few seconds.

30h filter ALARM: After 30 hours of operation, an alarm switches on to signal the need for anti-grease filter cleaning. The filter alarm, when active, is displayed for 30 sec each time the motor is deactivated: BL6 remains ON. During this period, it is possible to reset the alarm by pressing the TC6 button for longer than a second.

120h filter ALARM: After 120 hours of operation, an alarm switches on to signal the need for active carbon filter (optional) replacement. The filter alarm, when active, is displayed for 30 sec each time the motor is deactivated: BL6 remains ON. During this period, it is possible to reset the alarm by pressing the TC6 button for longer than a second.

Work Time Limit: if the hood is left on (lights and/or motor), after 10 hours in the absence of commands from the user, it will automatically switch to OFF condition with all services switched off.

Buzzer: the Buzzer emits a "beep" each time that a command is set from the keyboard or remote control (optional).

30h filter ALARM: After 30 hours of operation, an alarm switches on to signal the need for anti-grease filter cleaning. The filter alarm, when active, is displayed for 30 sec each time the motor is deactivated: BL6 remains ON. During this period, it is possible to reset the alarm by pressing the TC6 button for longer than a second.

120h filter ALARM: After 120 hours of operation, an alarm switches on to signal the need for active carbon filter (optional) replacement. The filter alarm, when active, is displayed for 30 sec each time the motor is deactivated: BL6 lighting blinking. During this period, it is possible to reset the alarm by pressing the TC6 button for longer than a second.

Buttons TC5 + TC6 (ASC sensitivity): ASC odour sensor sensitivity can be varied on 4 different levels as needed by pressing buttons TC5 and TCS simultaneously for more than 1 second. The motor must be OFF and automatic function NOT active. When sensitivity setting function is activated: all BL switch OFF (no display) then BL6 activates FIX. After 1 second, the BL2-BL5 LEDs will show the set sensitivity value, BL2 for lower sensitivity up to BL5 which indicates higher sensitivity. You can set a different value using corresponding keys TC2, TC3, TC4 or TC5. To save the new sensitivity, press TC6 or wait until the function deactivates automatically.

It can be varied on your keyboard (for cleaning) with a long press of the buttons TC1 and TC6 simultaneously. When the cleaning mode is active, the keys TC1 and TC6 remain lit. To exit cleaning is necessary to activate the buttons again TC1 and TC6 pressed simultaneously (long), or wait for 5 minutes.

Work Time Limit: if the hood is left on (lights and/or motor), after 10 hours in the absence of commands from the user, it will automatically switch to OFF condition with all services switched off.

Buzzer: the Buzzer emits a "beep" each time that a command is set from the keyboard or remote control (optional).

MAINTENANCE

! Before cleaning or maintenance cut the power.

Cleaning the hood

WHEN TO CLEAN IT: clean it at least every 2 months to prevent the risk of fire.

EXTERNAL CLEANING: use a cloth moistened in lukewarm water and neutral detergent (for painted hoods); use specific products for steel, copper or brass hoods.

INTERNAL CLEANING: use a cloth (or brush) soaked in denatured ethyl alcohol.

WHAT NOT TO DO: do not use abrasive or corrosive products (e.g. metal sponges, brushes, too hard brushes, very aggressive detergents, etc.)

Cleaning the grease filters

WHEN TO CLEAN IT: clean it at least every 2 months to prevent the risk of fire, in according to use.

HOW TO REMOVE THE FILTERS: push the catch near the handle towards the rear of the hood and pull the filter downwards

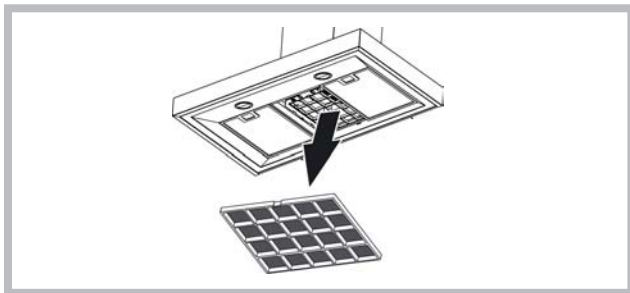
HOW TO CLEAN THE FILTERS: hand wash or in the dishwasher using a neutral detergent. If washing in the dishwasher, possible discoloration of the filters does not in any way compromise their functioning.

Replacing the charcoal filter

(for filtering version only)

WHEN TO REPLACE IT: replace it at least every 6 months, in according to use.

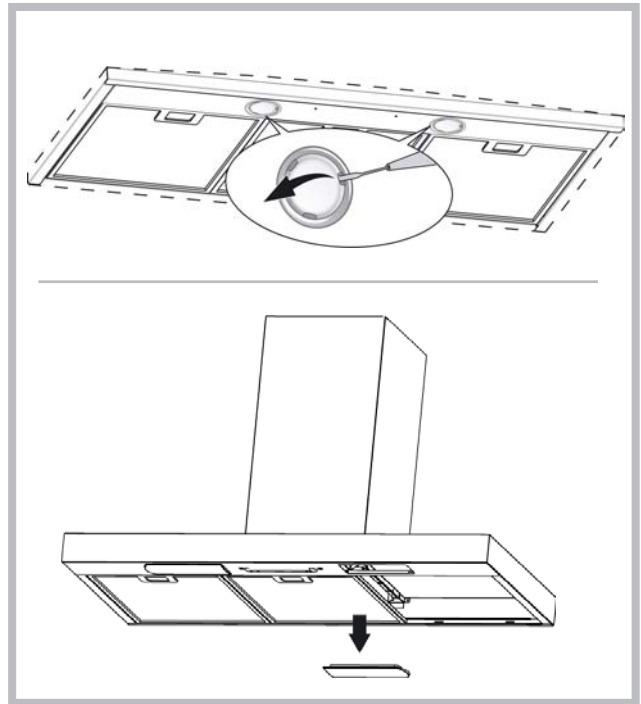
HOW TO REMOVE IT: If using the hood in the filtering version, the charcoal filter will have to be replaced. To switch off, pull the latch inward and rotate the filter downwards.



Lighting

- Replace with light bulbs of the same type.

- If the light spot is damaged, it must be replaced only by the manufacturer, its service agent or similarly qualified persons in order to avoid a hazard.



MALFUNCTIONS

If something appears not to be working properly, do the following simple checks before calling Technical Service:

- If the hood is not working:

Check that:

- The power has not been disconnected.
- A speed has been selected.

- If the hood performs inefficiently:

Check that:

- The motor speed selected is sufficient for the amount of smoke and vapours released.
- The kitchen is sufficiently ventilated to allow air intake.
- The charcoal filter is not worn (hood in filtering version).

- If the hood has turned off during normal functioning:

Check that:

- The power has not been disconnected.
- the omnipolar disconnection device has not tripped.



This appliance is marked according to the European directive 2002/96/EC on Waste Electrical and Electronic Equipment (WEEE). By ensuring this product is disposed of correctly, you will help prevent potential negative consequences for the environment and human health, which could otherwise be caused by inappropriate waste handling of this product. The symbol on the product indicates that this product may not be treated as household waste. Instead it shall be handed over to the applicable collection point for the recycling of electrical and electronic equipment. Disposal must be carried out in accordance with local environmental regulations for waste disposal. For more detailed information about treatment, recovery and recycling of this product, please contact your local city office, your household waste disposal service or the shop where you purchased the product.



Components not provided with the product

Deutsch

! Die Installation ist gemäß den vorliegenden Anweisungen und von Fachpersonal durchzuführen.



Bei Installations- und Wartungsarbeiten Handschuhe tragen.

Ist das Versorgungskabel beschädigt, ist es vom Hersteller oder dessen technischen Kundendienst oder von einer ähnlichen Fachkraft zu ersetzen, um jedem Risiko vorzubeugen.

Warnung: Die Nichtbeachtung der Schrauben oder Fixiervorrichtung in Übereinstimmung mit diesen Anweisungen nicht installieren kann zu elektrischen Gefährdungen führen.

Der Dunstabzugshaube kann von der ästhetischen Seite her anders sein als die Zeichnungen die in diesem Bedienungsanleitung geschrieben sind. Die Bedienungsanleitungen, die Wartung und die Installation sind aber gleich.

ABLEITUNG DER ABLUFT

(Für die Abluftversionen)

- ! Die Abluftöffnung und -leitung (Durchmesser 150 mm) vorbereiten.
- ! Eine möglichst kurze Leitung verwenden.
- ! Eine Leitung mit einer möglichst geringen Anzahl von Krümmungen verwenden (max. Winkel der Krümmung: 90°).
- ! Starke Änderungen des Leitungsdurchmessers sind zu vermeiden.
- ! Die Innenfläche der Leitung muss so glatt wie möglich sein.
- ! Das Material der Leitung muss von den Normen zugelassen sein.
- ! Die Dunstabzugshaube nicht an die Abzugleitung von Verbrennungsrückständen (von Heizungen, Kaminen, Öfen usw.) anschließen.
- ! In Bezug auf den Abluftabzug müssen die Vorschriften der zuständigen Behörden eingehalten werden. Die Abluft darf außerdem nicht über einen Hohlraum in der Mauer abgezogen werden, wenn dieser nicht ausdrücklich zu diesem Zweck bestimmt ist.
- ! Den Raum mit Lufteintrittsöffnungen versehen, um zu vermeiden, dass die Dunstabzugshaube einen Unterdruck im Raum aufbaut (der 0,04 mbar nicht überschreiten darf); wird die Haube nämlich gleichzeitig mit nicht elektrischen Geräten (Gasöfen, Ölöfen, Kohleöfen usw.) benutzt, kann es zu einer Ansaugung der Abgase aus der Wärmequelle kommen.

UMLUFT-ODER ABLUFTVERSION?

Die Abzugshaube kann als Abluft- oder Umluftversion installiert werden. Entscheiden Sie vor der Installation, welche Version Sie wünschen (Umluft- oder Abluftversion). Zur Verbesserung der Effizienz raten wir, die Haube (sofern möglich) als Abluftversion zu installieren.



Abluftversion

Die Dunstabzugshaube reinigt die Luft und gibt sie über eine Abluftleitung nach außen ab (Durchmesser 150 mm).



Umluftversion

Die Dunstabzugshaube reinigt die Luft und leitet sie sauber wieder in den Raum zurück. Für diese Version wird Folgendes benötigt: 1 Luftleitblech, 1 Reduzierstück, 1 Kohlefilter. Die Luftauslassschlitze des Oberen Rohrs müssen nach oben gerichtet sein.

Nur für Abzugshauben mit elektronischer Steuerung:

Die 4. Geschwindigkeit (die höchste) wird automatisch nach 5 Minuten Betrieb auf die 3. Geschwindigkeit herabgesetzt, um den Stromverbrauch zu optimieren; In Hauben mit Spannung 120V/60Hz ist diese Funktion nicht aktiv und die 4. Geschwindigkeit wird durch den Buchstaben **b** (Booster) angezeigt.

- Wenn die Dunstabzugshaube eingeschaltet bleibt (Licht bzw. Motor), wird diese nach 10 Stunden fehlender Anweisungen seitens des Benutzers automatisch in den OFF-Modus versetzt und alle Funktionen deaktiviert. In Hauben mit Spannung 120V/60Hz ist diese Funktion nicht aktiv.
- Jedes Mal, wenn ein Befehl mithilfe der Tastatur oder Fernbedienung (optional) gegeben wird, ertönt ein Tonsignal - „Beep“.
- Wenn während der Betriebsdauer der Dunstabzugshaube eine Unterbrechung der Stromversorgung eintritt, schaltet die Dunstabzugshaube sich automatisch aus und die Taste geht in die OFF-Position über. Der Motor ist somit von Hand erneut zu betätigen.

Betrifft nur Dunstabzugshauben, die mit einem Steuersystem mit Infrarotsensoren ausgestattet sind: Das Gerät wurde mit einem Steuersystem mit Infrarotsensor ausgestattet. Direkte

Sonneneinstrahlung auf Sensoren dieses Typs kann deren Funktion beeinflussen. Bei Bedarf ist das Sonnenlicht mit Abdeckungen oder anderen Geräten zu verdecken.

BEDIENELEMENTE

Bedienung gemäß Abb. 14:

- A) LICHT einschalten.
- B) LICHT ausschalten.
- C) Drosselt die Geschwindigkeit auf ein Minimum. Bei 2 Sek. langem Drücken wird der Motor abgeschaltet.
- D) Betätigung des Motors (mit der zuletzt verwendeten Geschwindigkeit) und Erhöhen der Geschwindigkeit bis zum Maximum.
- E) RESET FILTERALARM / TIMER: Wird diese Taste während der Anzeige des Filteralarms (bei abgeschaltetem Motor) gedrückt, wird der Stundenzähler nullgestellt. Wird die Taste hingegen bei laufendem Motor gedrückt, wird der TIMER aktiviert, der die Abzugshaube nach 5 Minuten automatisch abschaltet.
- L1) Die vier GRÜNEN LEDs zeigen die momentane Geschwindigkeit an.
- L2) Wenn die LED rot ist (bei abgeschaltetem Motor), zeigt sie FILTERALARM an. Wenn die LED grün ist und blinkt, zeigt sie an, dass der TIMER über die Taste E aktiviert worden ist.

FILTERALARM:

Nach einer Betriebszeit von 30h leuchtet LED L2 stets ROT, um anzuzeigen, dass die Fettfilter gereinigt werden müssen. Nach einer Betriebszeit von 120h blinkt LED L2 ROT, um anzuzeigen, dass die Fettfilter gereinigt und die Kohlenfilter ausgetauscht werden müssen. Nach der Reinigung der Fettfilter (und/oder dem Austausch der Kohlenfilter) ist zur Rückstellung des Stundenzählers die Taste E (RESET) während der Anzeige des Filteralarms zu drücken.

Bedienung gemäß Abb. 15:

- A) Lampen AUS : Bei Betätigung der Taste schalten sich die Lampen aus.
- B) Lampen EIN: Bei Betätigung der Taste schalten sich Lampen ein.
- C) OFF/- Motor: Vermindert die Geschwindigkeit bis zur Mindestgeschwindigkeit. Bei Betätigung für 2" schaltet sich der Motor aus. Bei Betätigung für 2" und Aktivierung von FILTER RESET wird der Stundenzähler auf null gestellt.
- D) ON/+ Motor: Schaltet den Motor ein und erhöht die Geschwindigkeit des Motors bis zur Höchstgeschwindigkeit.
- E) ON/OFF: Aktiviert/deaktiviert den Sensor (AUTOMATISCHER oder MANUELLER Betriebsmodus). Im automatischen Betriebsmodus ist LED L2 eingeschaltet und LED L1 zeigt die jeweils laufende Geschwindigkeit an. Im manuellen Betriebsmodus ist LED L2 ausgeschaltet.
- L1) 4 Leds: 4 GRÜNE LEDs. Zeigen die eingestellte Geschwindigkeit an
- L2) 4 Leds: GRÜN zeigt den AUTOMATISCHEN Betriebsmodus an.
- AUSGESCHALTET: zeigt den MANUELLEN Betriebsmodus an ROT zeigt das FILTER RESET an
- FILTER RESET: wird bei ausgeschaltetem Motor für 30" angezeigt: Nach 30h leuchtet LED L2 stets ROT. Nach 120h blinkt LED L2 ROT Reset erfolgt mittels C.

SENSIBILITÄT: Im manuellen Betriebsmodus kann durch gleichzeitiges Drücken von E und D das Programm zur Einstellung der Sensibilität aufgerufen werden. Die jeweils eingestellte Sensibilität wird durch die vier grünen LEDs angezeigt. Mit den Tasten C(-) und D(+) wird die gewünschte Sensibilität eingestellt. Durch Drücken von E kann der Bediener die gewünschte Sensibilität speichern und zum manuellen Betriebsmodus zurückkehren.

Achtung: Verwenden Sie in der Nähe der Haube keine Silikonprodukte, weil diese den Sensor beschädigen könnten!

Bedienung gemäß Abb. 16:

- Taste A: Lichtschalter.
- Taste B: Zündschalter Motor ON/OFF bei der I. Geschwindigkeit.
- Taste C: Schalter II. Geschwindigkeit.
- Taste D: Schalter III. Geschwindigkeit.

Bedienung gemäß Abb. 17:

- A : Beleuchtung.
- B : Motorschalter ON/OFF bei der I. Geschwindigkeit.
- C : Motorschalter ON/OFF bei der II. Geschwindigkeit.
- D : Motorschalter ON/OFF bei der III. Geschwindigkeit.
- E : Motorkontrolleuchte.

Bedienung gemäß Abb. 18-19-20:

- Taste A = LICHT einschalten/ausschalten.
- Taste B = TIMER einschalten/ausschalten: Beim ersten Drücken wird der Timer aktiviert und nach 5 Minuten kommt der Motor zum Stillstand (wobei gleichzeitig auf dem Display die Zahl für die gewählte Geschwindigkeit aufblinkt); der Timer bleibt in Funktion, wenn sich die Motorgeschwindigkeit ändert.
- Display C = - Anzeige der gewählten Motorgeschwindigkeit (von 1 bis 4); - Anzeige der Timerauslösung durch Aufblinken der Nummer; - Anzeige des Filteralarms, wenn das mittlere Segment sich einschaltet oder blinkt.
- Taste D = Schaltet den Motor ein. Wird die Taste nochmals gedrückt, so werden nacheinander die Geschwindigkeiten 1-4 des Motors eingeschaltet. Wird die Taste ungefähr 2 Sekunden lang gedrückt, so kommt der Motor

zum Stillstand.

Taste R = Reset der Fett- und der Kohlefilter. Bei Eintritt des Filteralarms (Einschalten des mittleren Segments auf dem Display) sind die Fettfilter (nach 30 Betriebsstunden) zu reinigen. Blinkt das mittlere Segment auf, so sind die Fettfilter zu reinigen und die Kohlefilter zu ersetzen (nach Ablauf von 120 Betriebsstunden). Wenn hingegen Ihre Haube keine Umluftversion ist und daher keine Kohlefilter hat, sind nur die Fettfilter zu reinigen, egal ob das mittlere Segment ununterbrochen angezeigt wird oder nur blinkt. Die Filteranzeige leuchtet bei ausgeschaltetem Motor und ist ungefähr 30 Sekunden lang sichtbar. Zur Wiederaufnahme der Stundenzählung muss die Taste 2 Sekunden lang gedrückt werden während die Anzeige blinkt.

Bedienung gemäß Abb. 21:

AUTOMATISCHER BETRIEB MIT SENSOR:

Taste A: Ein- und Ausschalten der Lampen.

Taste B: Ein- und Ausschalten des "automatischen" Betriebs. Das Einschalten dieser Funktion wird durch ein "A" auf dem Display C angezeigt; die Geschwindigkeit des Motors passt sich automatisch der in der Küche vorhandenen Konzentration von Dunst, Gerüchen und Gas an.

Display C: Auf diesem wird der automatische Betrieb des Sensors angezeigt (Buchstabe "A"); - Weiters die durch den Sensor vorgegebene Motorgeschwindigkeit. Das Einschalten bzw. Blinken des mittleren Teiles deutet auf einen Filteralarm hin.

Taste D: Vermindern der Motorgeschwindigkeit / Reset. Die Motorgeschwindigkeit wird bis auf Null vermindert (Anhalten); nach etwa 1 Minute schaltet die Haube automatisch wieder mit der vom Sensor vorgegebenen Geschwindigkeit ein. Drückt man diese Taste während der Anzeige des Filteralarms, so erzielt man die Rückstellung (RESET) des Zählwerks der Betriebsstunden, das in der Folge neu anläuft.

Taste E: Erhöhen der Motorgeschwindigkeit. Nach etwa 1 Minute schaltet die Haube automatisch wieder auf die vom Sensor vorgegebene Geschwindigkeit um.

Einstellen der Sensorsensibilität: Die Sensibilität des Sensors kann folgendermaßen eingestellt werden: - Die Haube durch Drücken der Taste B ausschalten. - Gleichzeitig die Tasten D und E drücken (auf dem Display erscheint die Anzeige der Sensorsensibilität). - Taste D oder E drücken, um die Sensibilität des Sensors zu erhöhen bzw. zu vermindern (1 : geringste Sensibilität / 9 : höchste Sensibilität). - Bei einem Stromausfall stellt sich der Sensor automatisch auf Sensibilitätsstufe 5 ein.

Achtung: Verwenden Sie in der Nähe der Haube keine Silikonprodukte, weil diese den Sensor beschädigen könnten!

BETRIEB ALS HERKÖMMLICHE ABZUGSHAUBE:

Taste A: Ein- und Ausschalten der Lampen.

Display C: Zeigt die gewählte Motorgeschwindigkeit an (von 1 bis 4); - Das Blinken der Zahl zeigt den Betrieb des Timers an. - Das Einschalten bzw. Blinken des mittleren Teiles deutet auf einen Filteralarm hin.

Taste D: Vermindern der Motorgeschwindigkeit / Anhalten / Reset. Die Motorgeschwindigkeit wird bis auf Null vermindert (Anhalten). Drückt man diese Taste während der Anzeige des Filteralarms, so erzielt man die Rückstellung (RESET) des Zählwerks der Betriebsstunden, das neu anläuft.

Taste E: Einschalten des Motors / Erhöhen der Motorgeschwindigkeit / TIMER. Durch Drücken dieser Taste wird der Motor eingeschaltet (mit der letzten gewählten Geschwindigkeit). Durch erneutes Drücken erhöht man die Motorgeschwindigkeit. Hält man die Taste einige Sekunden lang gedrückt, so aktiviert man den TIMER, durch den der Motor nach 5 Minuten angehalten wird (gleichzeitig blinkt auf dem Display die der gewählten Geschwindigkeit entsprechende Nummer). Der Timer bleibt bei Ändern der Motorgeschwindigkeit in Betrieb und kann durch erneutes Drücken der Taste ausgeschaltet werden.

Bedienung gemäß Abb. 22:

Taste L: Lichtschalter.

Taste 1: EIN-/AUS-Schalter für Motor auf Geschwindigkeitsstufe I.

Taste 2: EIN-/AUS-Schalter für Motor auf Geschwindigkeitsstufe II.

Taste 3: EIN-/AUS-Schalter für Motor auf Geschwindigkeitsstufe III.

Taste 4: EIN-/AUS-Schalter für Motor auf Geschwindigkeitsstufe IV.

Filteralarm: nach circa. 30 Betriebsstunden blinken die Geschwindigkeitstasten (Tasten 1, 2, 3 und 4) bei ausgeschaltetem Motor. Nach Reinigung der Fettfilter ist der Stundenzähler auf null zurückzustellen (Reset), indem eine der blinkenden Tasten 2 Sekunden lang gedrückt gehalten wird.

Timer: Zur Aktivierung des Timers (um 5 Minuten verzögerte Ausschaltung) ist eine der Geschwindigkeitstasten (Tasten 1, 2, 3 oder 4) bei laufendem Motor 2 Sekunden lang gedrückt zu halten.

Bedienung gemäß Abb. 23:

Taste L: Lichtschalter.

Taste 1: Aktiviert/deaktiviert den Sensor (AUTOMATISCHER oder MANUELLER Betriebsmodus). Im automatischen Betriebsmodus ist der Sensor aktiviert und die Geschwindigkeit des Motors passt sich automatisch der in der Küche vorhandenen Konzentration von Dunst an. - gibt Hinweis auf "Filteralarm" (bei ausgeschaltetem Motor).

Taste 2: EIN-/AUS-Schalter für Motor auf Geschwindigkeitsstufe I.

Taste 3: EIN-/AUS-Schalter für Motor auf Geschwindigkeitsstufe II.

Taste 4: EIN-/AUS-Schalter für Motor auf Geschwindigkeitsstufe III.

Filteralarm: nach circa. 30 Betriebsstunden blinken die Geschwindigkeitstasten (Tasten 1, 2, 3 und 4) bei ausgeschaltetem Motor ca. 30 Sekunden lang, um anzuzeigen, dass die Fettfilter gereinigt werden müssen. Nach Reinigung der Fettfilter ist der Stundenzähler auf null zurückzustellen (Reset), indem eine der blinkenden Tasten 2 Sekunden lang gedrückt gehalten wird.

EMPFINDLICHKEIT DES SENSORS: Wenn der Sensor eingeschaltet ist, startet die Abzughaube automatisch bei jeder Art von Geruch, Dampf, Rauch oder Hitze, die beim Kochen entstehen. Die Empfindlichkeit des Sensors kann auf den jeweiligen Bedarf eingestellt werden. Zum Beispiel: hohe Empfindlichkeit, falls eine elektrische Kochfläche verwendet wird, oder geringe Empfindlichkeit, wenn eine Gaskochfläche zum Einsatz kommt. Die Empfindlichkeit kann geändert werden, indem gleichzeitig die Taste L und die Taste 1 gedrückt werden. Der gewünschte Empfindlichkeitsgrad wird dann eingestellt, indem er über die Tasten 2, 3 und 4 selektiert wird. Die neue Einstellung wird durch Betätigen der Taste 1 gespeichert.

Achtung: Verwenden Sie in der Nähe der Haube keine Silikonprodukte, weil diese den Sensor beschädigen könnten!

Bedienung gemäß Abb. 24:

Taste A: Schaltet die Lichter ein/aus; wird sie circa 2" gedrückt gehalten, wenn der Filteralarm aktiv ist, stellt sie die Stundenzählung zurück.

Taste B: Aktiviert / deaktiviert die Funktion "Automatisch".

Kontrollampe S - Filteralarm: Leuchtet die Kontrollampe auf, bedeutet dies, daß 30 Betriebsstunden vergangen sind; sie bleibt 30" lang eingeschaltet. Wenn die Kontrollampe S blinkt, bedeutet dies, daß circa 120 Betriebsstunden vergangen sind. Die Filterrückstellung wird nur bei abgeschaltetem Motor bei der manuellen sowie automatischen Betriebsart angezeigt.

Automatischer Betrieb mit Sensor: Durch Betätigung der Taste B wird der automatische Betrieb aktiviert, der durch das Aufleuchten der zutreffenden LED angezeigt wird. Blinkt die LED, wartet der Sensor auf die Daten.

Änderung der Sensorempfindlichkeit: Bei manueller Betriebsart und ausgeschaltetem Motor gleichzeitig auf die Tasten B und C drücken. Nun wird durch das Aufleuchten der LED C, D oder E die bereits eingestellte Empfindlichkeit angezeigt. Zum Einstellen der gewünschten Empfindlichkeit eine der Tasten C, D, E (min, Med, MAX) betätigen. Zum Speichern erneut auf die Taste B drücken. Durch die nochmalige Betätigung der Taste B erfolgt die Einstellung auf den manuellen Betrieb.

Betriebsweise als herkömmliche Abzugshaube: Bei automatischer Betriebsart auf die Taste B drücken. Somit erfolgt der Übergang auf die manuelle Betriebsart und die LED B erlischt. Durch Betätigung einer der Tasten C, D, E läuft der Motor jeweils mit 1., 2. und 3. Geschwindigkeit an. Wird dieselbe Taste 2" lang gedrückt gehalten, schaltet der Motor ab.

Bedienung gemäß Abb. 25:

P1: Licht ein- und ausschalten

P2: Motor bei erster Geschwindigkeit (Ikone wird angezeigt) anlassen. Sonstige Geschwindigkeitsikonen sind ausgeschaltet.

P3: Motor bei zweiter Geschwindigkeit (Ikone wird angezeigt) anlassen. Sonstige Geschwindigkeitsikonen sind ausgeschaltet.

P4: Motor bei dritter Geschwindigkeit (Ikone wird angezeigt) anlassen. Sonstige Geschwindigkeitsikonen sind ausgeschaltet.

P5: Motor bei vierter Geschwindigkeit (Ikone blinkt) anlassen. Sonstige Geschwindigkeitsikonen sind ausgeschaltet. Maximale Geschwindigkeit wurde max. auf 5 Minuten eingestellt, nach Ablauf dieser Zeit wird die dritte Geschwindigkeit automatisch eingestellt.

P6: TIMER (Ikone wird angezeigt) betätigen. Bei Betätigung des Timers (5 Minuten) hält der Motor nach 5 Minuten automatisch an.

P7: FILTER-ALARM. Nach 30 Betriebsstunden wird die Ikone angezeigt, um zu zeigen, dass der Fettfilter zu reinigen ist.

Nach 120 Betriebsstunden wird die Ikone angezeigt, um zu zeigen, dass der Fettfilter zu reinigen ist und die Kohlefilter zu wechseln sind. Zwecks Zurücksetzung des Alarms ist die Ikone beim Anzeigen (oder Blinken) zu drücken.

Bedienung gemäß Abb. 26-27:

Taste TC1 (Lichter) Einschalten / Ausschalten des Hauptlichts ON/OFF Wenn das Hauptlicht eingeschaltet ist, ändert BL1 die Farbe und schaltet sich ein. Nach dem Drücken und Halten schalten sich die Hilfslichter (optional) ein/aus.

Taste TC2 (Motor – V1) ON/OFF Motor – Schaltet den Motor mit der ersten Geschwindigkeit ein.

Taste TC3 (Motor – V2) Schaltet den Motor mit der zweiten Geschwindigkeit ein.

Taste TC4 (Motor – V3) Schaltet den Motor mit der dritten Geschwindigkeit ein.

Taste TC5 (Motor – V4) Schaltet den Motor mit der vierten Geschwindigkeit ein. Die Dauer der höchsten Geschwindigkeit wird auf maximal 5 Minuten eingestellt, nach deren Ablauf wird automatisch die dritte Geschwindigkeit eingestellt. Wenn der Motor eingeschaltet ist, schaltet sich das LED-Licht der letzten gewählten Taste (TC2-TC5) zwecks Anzeige, welcher Wert eingestellt wurde, ein.

Taste TC6 (TIMER automatisches Abschalten nach 5 Min.) Schaltet die

TIMER Funktion bei zuvor eingestellter Geschwindigkeit ein. Wenn der Motor NICHT eingeschaltet ist, schaltet sie den Motor mit der ersten Geschwindigkeit sowie die TIMER Funktion ein. Wenn die TIMER Funktion eingeschaltet ist, ändert BL6 die Farbe und schaltet sich ein.

ALARM Filter 30 STD. Nach 30 Betriebsstunden schaltet sich der Alarm der Fettfilterreinigung ein. Wenn der Filteralarm aktiviert ist, wird dieser nach jedem Ausschalten des Motors 30 Sekunden lang angezeigt. BL6 bleibt eingeschaltet. In dieser Zeit besteht die Möglichkeit der Zurücksetzung des Alarms durch Drücken und Halten von TC6.

ALARM Filter 120 STD. Nach 120 Betriebsstunden schaltet sich der Alarm für den Austausch der Aktivkohlefilter ein (optional). Wenn der Filteralarm aktiviert ist, wird dieser nach jedem Ausschalten des Motors 30 Sekunden lang angezeigt. BL6 beginnt zu blinken. In dieser Zeit besteht die Möglichkeit der Zurücksetzung des Alarms durch Drücken und Halten von TC6.

Limit der Arbeitszeit: Wenn die Dunstabzugshaube ausgeschaltet ist (Lichter bzw. Motor), wird diese nach 10 Stunden ohne Anweisungen seitens des Benutzers automatisch in den OFF-Modus versetzt und alle Funktionen ausgeschaltet.

Buzzer: Jedes Mal, wenn mithilfe der Tastatur oder Fernbedienung (optional) eine Anweisung gegeben wird, gibt der Buzzer ein Tonsignal - „Beep“.

Bedienung gemäß Abb. 28-29:

Taste TC1 (Lichter) Einschalten / Ausschalten des Hauptlichts ON/OFF. Wenn das Hauptlicht eingeschaltet ist, ändert BL1 die Farbe und schaltet sich ein. Nach dem Drücken und Halten schalten sich die Hilfslichter (optional) ein/aus.

Taste TC2 (Motor – V1) ON/OFF Motor – Schaltet den Motor mit der ersten Geschwindigkeit ein.

Taste TC3 (Motor – V2) Schaltet den Motor mit der zweiten Geschwindigkeit ein.

Taste TC4 (Motor – V3) Schaltet den Motor mit der dritten Geschwindigkeit ein.

Taste TC5 (Motor – V4) Schaltet den Motor mit der vierten Geschwindigkeit ein. Die Dauer der maximalen Geschwindigkeit wird auf maximal 5 Minuten eingestellt, nach deren Ablauf wird automatisch die dritte Geschwindigkeit eingestellt. Wenn der Motor eingeschaltet ist, schaltet sich das LED-Licht der letzten gewählten Taste (TC2-TC5) zwecks Anzeige, welcher Wert eingestellt wurde, ein.

Taste TC6 (Auto ASC) Schaltet die automatische ASC Funktion ein/aus. Auf diese Weise erhöht/senkt sich die Geschwindigkeit des Motors auf Basis der Rauchmenge und der unter der Dunstabzugshaube erzeugten Gerüche. Wenn die Funktion aktiv ist, schaltet sich BL6 ein (dauerhaftes Licht). Während jeder Änderung der Motorgeschwindigkeit - ob automatisch oder vom Benutzer erzwungen - blinkt BL6 einige Sekunden lang.

ALARM Filter 30 STD. Nach 30 Stunden des Betriebs, schaltet sich der Alarm der Fettfilterreinigung ein. Wenn der Filteralarm aktiviert ist, wird dieser nach jedem Ausschalten des Motors 30 Sekunden lang angezeigt. BL6 bleibt eingeschaltet. In dieser Zeit besteht die Möglichkeit der Zurücksetzung des Alarms durch Drücken und Halten von TC6.

ALARM Filter 120 STD. Nach 120 Betriebsstunden schaltet sich der Alarm für den Austausch der Aktivkohlefilter ein (in der Option enthalten). Wenn der Filteralarm aktiviert ist, wird dieser 30 Sekunden lang nach jedem Einschalten des Motors angezeigt. BL6 beginnt zu blinken. In dieser Zeit besteht die Möglichkeit der Zurücksetzung des Alarms durch Drücken und Halten von TC6.

Tasten TC5 + TC6 (ASC Empfindlichkeit) Es besteht die Möglichkeit der Änderung der Empfindlichkeit der ASC Geruchssensoren in 4 verschiedenen Ebenen, in Abhängigkeit von den eigenen Bedürfnissen. Zu diesem Zweck werden die Tasten TC5 und TC6 gleichzeitig gedrückt und gehalten. Der Motor sollte ausgeschaltet sein, und die automatische Funktion darf NICHT aktiviert sein. Für den Fall, dass die Funktion der Einstellung der Empfindlichkeit eingeschaltet ist: alle BL schalten sich aus (keine Anzeige), danach schaltet sich BL6 ein und leuchtet mit DAUERHAFTEM Licht. Nach 1 Sekunde zeigen die LED-Lichter BL2-BL5 den Wert der eingestellten Empfindlichkeit an, von BL2 mit dem niedrigsten Wert bis hin zu BL5 mit dem höchsten Wert. Es besteht die Möglichkeit der Einstellung eines anderen Werts, indem man die entsprechenden Tasten TC2, TC3, TC4 oder TC5 verwendet. Zwecks Speicherung einer neuen Empfindlichkeit ist die Taste TC6 zu drücken oder auf die automatische Abschaltung der Funktion zu warten.

Es besteht die Möglichkeit einer Tastensperre (zwecks Reinigung) durch Drücken und Halten der Tasten TC1 und TC6. Wenn der Reinigungsmodus eingeschaltet ist, bleiben die Tasten TC1 und TC6 eingeschaltet. Um den Reinigungsmodus zu verlassen, sind die Tasten TC1 und TC6 erneut einzuschalten, indem sie gleichzeitig gedrückt werden (langes Drücken) oder 5 Minuten abgewartet werden.

Limit der Arbeitszeit Wenn die Dunstabzugshaube ausgeschaltet ist (Lichter bzw. Motor), wird diese nach 10 Stunden ohne Anweisungen seitens des Benutzers automatisch in den OFF-Modus versetzt und alle Funktionen ausgeschaltet.

Buzzer: Jedes Mal, wenn mithilfe der Tastatur oder Fernbedienung (optional) eine Anweisung gegeben wird, gibt der Buzzer ein Tonsignal - „Beep“.

WARTUNG

! Vor dem Reinigen oder Warten die Spannungszufuhr ausschalten.

Reinigung der Abzugshaube

WIE OFT: Um ein Brandrisiko zu vermeiden, die Haube mindestens alle 2 Monate reinigen.

AUSSENREINIGUNG: Für die äußere Reinigung (von lackierten Geräten) ein mit lauwarmem Wasser und neutralem Reiniger angefeuchtetes Tuch verwenden; für Edelstahl-, Kupfer- oder Messinghauben Spezialprodukte verwenden.

INNENREINIGUNG: Für die innere Reinigung des Geräts einen mit denaturiertem Äthylalkohol getränkten Lappen (oder Pinsel) verwenden.

WAS NICHT GETAN WERDEN DARF: Keine scheuernden oder korrosiven Produkte (zum Beispiel Metallschwämme, zu harte Bürsten, aggressive Reinigungsmittel usw.) verwenden.

Reinigung der Fettfilter

WIE OFT: Um ein Brandrisiko zu vermeiden, die Haube mindestens alle 2 Monate reinigen, in Bezug auf die Verwendung.

ENTFERNEN DER FILTER: Die Klammer im Bereich des Griffs zurück drücken und dabei den Filter nach unten ziehen.

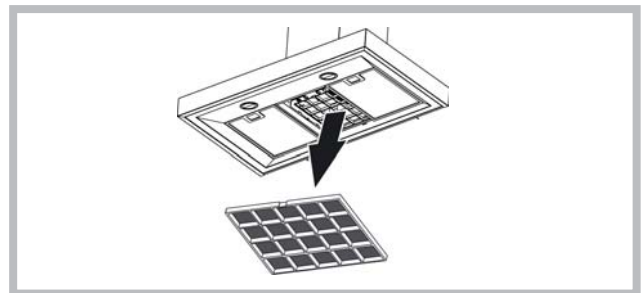
REINIGEN DER FILTER: Die Filter mit einem neutralen Reinigungsmittel mit der Hand oder in der Geschirrspülmaschine waschen. Beim Waschen in der Geschirrspülmaschine wird die Funktionstüchtigkeit der Filter nicht beeinträchtigt, wenn diese evtl. etwas ausbleichen.

Austausch von Kohlefilter

(Nur bei Umlufthauben)

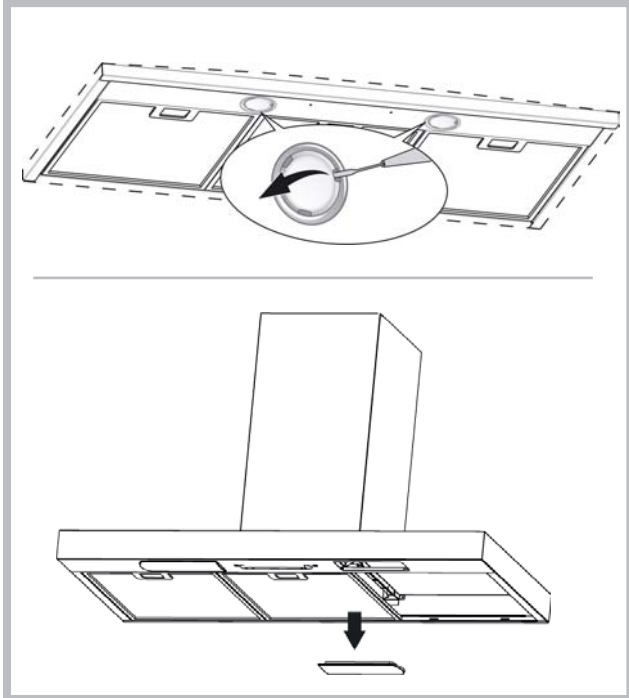
WIE OFT MUSS ER AUSGETAUSCHT WERDEN: Mindestens alle 6 Monate, in Bezug auf die Verwendung.

WIE WIRD ER ENTFERNT: bei Verwendung des Geräts in Umluftversion muss der Kohlefilter ausgetauscht werden: um ihn herauszunehmen, die Klemme nach innen ziehen und den Filter nach unten drehen.



Beleuchtung

- Die Lampe durch eine neue des gleichen Typs ersetzen.
- Wenn das LED-Licht beschädigt ist, sollte es durch den Hersteller, einen autorisierten technischen Dienst oder eine Person mit ähnlichen Qualifikationen ausgetauscht werden, was die Vorbeugung jeglicher Art von Gefahren ermöglicht.



BETRIEBSSTÖRUNGEN

Wenn etwas nicht zu funktionieren scheint, folgende Kontrollen durchführen, bevor der Kundendienst gerufen wird:

- Wenn die Abzugshaube nicht funktioniert:
Prüfen, ob:
 - ein Stromausfall vorliegt.
 - eine Geschwindigkeit gewählt wurde.
- Wenn die Leistung der Abzugshaube mangelhaft ist:

- Prüfen, ob:
- die gewählte Motorgeschwindigkeit für die freigesetzte Menge an Rauch und Dämpfen ausreicht.
 - die Küche ausreichend belüftet ist, um eine Luftansaugung zuzulassen.
 - der Kohlefilter verbraucht ist (bei Umluftversion).
 - Wenn sich die Haube im Laufe des normalen Betriebs selbst ausgeschaltet hat.

- Prüfen, ob:
- ein Stromausfall vorliegt.
 - die allpolige Trennvorrichtung ausgelöst wurde.



Dieses Elektrohaushaltsgerät ist entsprechend der EU-Richtlinie 2002/96/CE über Elektro- und Elektronik-Altgeräte (WEEE) gekennzeichnet. Bitte sorgen Sie dafür, dass das Gerät ordnungsgemäß entsorgt wird, damit mögliche negative Auswirkungen auf Umwelt und Gesundheit vermieden werden, die bei einer unsachgemäßen Entsorgung des Altgerätes entstehen könnten. Das Symbol auf dem Produkt bedeutet, dass dieses Gerät nicht in den normalen Hausmüll gehört, sondern den jeweiligen kommunalen Rücknahmesystemen für Elektro- und Elektronik-Altgeräte übergeben werden muss. Die Entsorgung muss im Einklang mit den geltenden Umweltrichtlinien für die Abfallentsorgung erfolgen. Für nähere Informationen über Entsorgung und Recycling dieses Produktes wenden Sie sich bitte an Ihre kommunalen Einrichtungen (Umweltamt) oder an die Abfallentsorgungsgesellschaft Ihrer Stadt bzw. an Ihren Händler.



Teile, die nicht zum Lieferumfang des Produkts gehören

Français

! L'installation doit être effectuée par un professionnel du secteur conformément aux instructions du fabricant.



Faire usage de gants lors des opérations d'installation et d'entretien.

Si le câble d'alimentation est endommagé, il doit être remplacé par le constructeur ou son service d'assistance technique, ou toutefois par une personne adéquatement qualifiée, afin d'éviter tout danger.

Avertissement: Si vous n'installez pas les vis ou dispositifs de fixation conformément à ces instructions cela pourrait engendrer des risques électriques.

La hotte peut avoir des configurations esthétiques différentes par rapport à ce qui est illustré dans les dessins de ce manuel, cependant les instructions pour l'utilisation, l'entretien et l'installation restent identiques.

ÉVACUATION DE L'AIR

(pour les versions aspirantes)

! Réaliser le trou et installer la conduite d'évacuation de l'air (diamètre 150 mm).

! Utiliser un tuyau de la longueur strictement nécessaire.

! Les coudes du tuyau doivent être en nombre minime (angle maxi du coude: 90°).

! Éviter les variations excessives de section du tuyau.

! Utiliser un tuyau le plus lisse possible sur sa partie interne.

! Le matériau du tuyau doit être aux normes.

! Ne pas relier la hotte à des conduites d'évacuation de fumées de combustion (chaudières, cheminées, poêles, etc).

! Pour l'évacuation de l'air, respecter les consignes des autorités compétentes en la matière. Par ailleurs, l'air à évacuer doit être éliminé par une cavité dans le mur, sauf si cette dernière n'est pas prévue à cet effet.

! Équiper la pièce de prises d'air pour éviter que la hotte ne crée une pression négative à l'intérieur de la pièce (elle ne doit pas dépasser 0,04 mbar); en effet, si la hotte est utilisée conjointement à des appareils autres qu'électriques (poêles à gaz, à huile, à charbon, etc.), les gaz d'évacuation de la source de chaleur peuvent être réaspirés.

FILTRANTE OU ASPIRANTE?

La hotte peut être installée en version aspirante ou en version filtrante.

Le type d'installation doit être choisi d'emblée.

Pour une plus grande efficacité, il est recommandé, dans la mesure du possible, d'installer la hotte en version aspirante.



Version aspirante

La hotte filtre l'air et l'expulse à l'extérieur à travers le tuyau d'évacuation (diamètre 150 mm).



Version filtrante

La hotte filtre l'air et l'expulse à l'intérieur de la pièce. Pour cette version, sont nécessaires: 1 déflecteur d'air, 1 réduction, 1 filtre à charbon. Les ouvertures d'évacuation d'air du tuyau supérieur doivent se trouver sur la partie haute.

Seulement pour hottes équipées de commande électronique:

La 4e vitesse (intensive) diminue automatiquement à la 3e vitesse après 5 minutes de fonctionnement pour optimiser les consommations énergétiques; dans les hottes avec tension 120V/60Hz cette fonction n'est pas active et la 4ème vitesse est indiquée par la lettre **b** (Booster).
- Si la hotte est laissée mise en marche (éclairage et/ou moteur), après 10 heures de fonctionnement, en cas d'absence d'autres commandes par l'utilisateur, elle passera automatiquement en mode OFF, tous les voyants étant désactivés. Dans les hottes avec tension 120V/60Hz cette fonction n'est pas active.

- Chaque fois qu'une commande est donnée au clavier ou depuis la télécommande (option), une sonnerie émet un signal sonore « bip ».

- Si pendant la marche de la hotte une coupure d'alimentation électrique se produit, la hotte se met automatiquement hors circuit, et sa touche passe en position OFF. Il faut donc remettre le moteur en marche en mode manuel.

Seulement pour hottes équipées de commande avec capteurs infrarouges:

L'appareil est équipé de commandes avec capteurs infrarouges. Si ces commandes sont exposées à la lumière directe celles-ci pourraient de

plus fonctionner correctement; le dispositif doit donc éventuellement être protégé de la lumière directe à travers un rideau ou autres dispositifs.

COMMANDES

Commandes de la Fig. 14:

A) éteint l'éclairage.

B) Allume l'éclairage.

C) Diminue la vitesse pour arriver à la vitesse minimum. Si pressée pendant 2" le moteur s'arrête.

D) Actionne le moteur (en rappelant la dernière vitesse utilisée) et augmente la vitesse pour arriver à la vitesse maximale.

E) RESET ALARME FILTRES / TIMER : si l'on appuie sur la touche pendant l'affichage de l'alarme des filtres (avec le moteur arrêté) on remet à zéro le comptage des heures. En appuyant sur la touche pendant le fonctionnement du moteur, on active le TIMER, la hotte s'éteint donc automatiquement après 5 minutes.

L1) Les 4 témoins lumineux VERTS signalent la vitesse en cours.

L2) Quand le témoin lumineux est rouge (avec le moteur arrêté) il indique l'ALARME DES FILTRES. Quand le témoin lumineux est vert (clignotant) il indique que le TIMER a été actionné par la touche E.

ALARME FILTRES:

Après 30h de fonctionnement le voyant L2 devient ROUGE. Il signale que les filtres à graisse doivent être nettoyés.

Après 120h de fonctionnement le voyant L2 devient ROUGE et clignote il indique que les filtres à graisse doivent être nettoyés et les filtres à charbon remplacés.

Après avoir nettoyé les filtres à graisse (et/ou remplacé les filtres à charbon), appuyer sur la touche E pour faire redémarrer le comptage des heures pendant la visualisation de l'alarme filtres.

Commandes de la Fig. 15:

A) OFF Eclairages: Si pressé, il arrête les éclairages.

B) ON Eclairages: Si pressé, il allume les éclairages.

C) OFF/- Moteur: Diminue la vitesse pour arriver à la vitesse minimum. Si pressé pendant 2" le moteur est arrêté. Si pressé pendant 2" lorsque la REINITIALISATION DES FILTRES est activée il remet à zéro le comptage des HEURES.

D) ON/+ Moteur: Actionne le moteur et augmente la vitesse de ce dernier pour arriver à la vitesse maximum.

E) ON/OFF: Active et désactive le Capteur (en AUTOMATIQUE ou en MANUEL). En Automatique le voyant L2 est allumé et L1 signale la vitesse en cours. En Manuel le voyant L2 est éteint

L1) 4 Voyants: 4 voyants VERTS. Ils signalent la vitesse paramétrée

L2) 4 Voyants: VERT indique le Mode AUTOMATIQUE. ETEINT indique le Mode MANUEL. ROUGE indique la Réinitialisation des FILTRES.

REINITIALISATION DES FILTRES: elle est signalée avec le Moteur Arrêté pendant 30":

Après 30h le voyant L2 devient ROUGE fixement.

Après 120h le voyant L2 devient ROUGE et clignote. Il est réinitialisé par C SENSIBILITE: En manuel, en appuyant en même temps sur E et D on entre dans le mode sensibilité. La sensibilité paramétrée sera signalée par les 4 voyants verts. A l'aide des touches C(-) et D4(+) on paramètre la sensibilité désirée. En appuyant sur E on mémorise la sensibilité et l'on revient en manuel.

Attention: afin d'éviter d'endommager le capteur, ne pas utiliser des produits aux silicones à proximité de la hotte!

Commandes de la Fig. 16:

Touche A = Interrupteur d'éclairage.

Touche B = Interrupteur ON/OFF moteur 1e vitesse.

Touche C = Interrupteur 2e vitesse.

Touche D = Interrupteur 3e vitesse.

Commandes de la Fig. 17:

Touche A: touche d'éclairage.

Touche B: touche ON/OFF moteur 1e vitesse.

Touche C: touche ON/OFF moteur 2e vitesse.

Touche D: touche ON/OFF moteur 3e vitesse.

E: voyant lumineux de fonctionnement du moteur.

Commandes de la Fig. 18-19-20:

Touche A = allume/éteint l'éclairage.

Touche B = active/désactive le TIMER: en appuyant 1 fois on active le timer, si bien qu'au bout de 5 minutes le moteur s'arrête (en même temps, le numéro de la vitesse sélectionnée clignote sur l'afficheur); le timer reste activé si l'on change la vitesse du moteur.

Afficheur C = - indique la vitesse sélectionnée du moteur (de 1 à 4); - indique l'activation du Timer lorsque le numéro clignote; - indique l'alarme des filtres lorsque le segment central s'allume ou clignote.

Touche D = met le moteur en marche. En appuyant de nouveau sur le bouton, on sélectionne la vitesse du moteur de 1 à 4 en séquence. Si l'on continue d'appuyer sur la touche pendant 2 secondes environ, le moteur s'arrête.

Touche R = rétablissement des filtres à graisse et des filtres à charbons. Lorsqu'on visualise l'alarme des filtres (c'est-à-dire que le segment central

s'allume sur l'afficheur), il faut nettoyer les filtres à graisse (après 30 heures de fonctionnement). Par contre, si le segment central clignote, il faut nettoyer les filtres à graisse et remplacer les filtres à charbon (après 120 heures de fonctionnement). Il est clair que si votre hotte n'est pas une hotte version recyclage, qu'elle n'a donc pas de filtres à charbon, il suffit de nettoyer les filtres à graisse, que le segment central reste allumé ou qu'il clignote. L'alarme des filtres apparaît lorsque le moteur est éteint et il est visible pendant environ 30". Pour faire repartir le compte des heures, appuyer sur la touche pendant 2 secondes lorsque l'alarme est visible.

Commandes de la Fig. 21:

FONCTIONNEMENT AUTOMATIQUE AVEC CAPTEUR:

Touche A : allume / éteint l'éclairage.

Touche B : active / désactive la fonction "Automatique". En activant cette fonction, la lettre "A" apparaît sur l'afficheur C, et la vitesse du moteur augmente ou diminue automatiquement en fonction des fumées, des odeurs et des gaz présents dans la cuisine.

Afficheur C : - signale le fonctionnement automatique du capteur (en visualisant la lettre "A"); - indique la vitesse du moteur sélectionnée automatiquement par le capteur; - signale l'alarme filtres quand le segment central est allumé de manière fixe ou clignotante.

Touche D : diminue la vitesse du moteur / Remise à zéro; diminue la vitesse du moteur jusqu'à zéro (arrêt), cependant, après environ 1 minute, la hotte se remet en fonction automatique, à la vitesse déterminée par le capteur. En appuyant sur la touche pendant l'affichage de l'alarme filtres, on effectue la Remise à zéro et le comptage des heures redémarre.

Touche E : augmente la vitesse du moteur; cependant, après environ 1 minute, la hotte est de nouveau activée en fonctionnement automatique, à la vitesse déterminée par le capteur.

Modification de la sensibilité du capteur: il est possible de modifier la sensibilité du capteur en agissant de la façon suivante:

- arrêter la hotte en appuyant sur la touche B. - Appuyer en même temps sur les touches D et E (l'afficheur visualise l'indice de sensibilité du capteur). - En appuyant sur les touches D ou E, on augmente ou diminue l'indice de sensibilité du capteur (1 : sensibilité minimum / 9: sensibilité maximum). - **en cas de coupure de l'alimentation électrique, le capteur fonctionne de nouveau avec sensibilité 5.**

Attention: afin d'éviter d'endommager le capteur, ne pas utiliser des produits aux silicones à proximité de la hotte!

FONCTIONNEMENT EN HOTTE TRADITIONNELLE:

Touche A : allume / éteint l'éclairage.

Afficheur C : - indique la vitesse du moteur sélectionnée (de 1 à 4); - signale l'activation du Minuteur quand le chiffre clignote; - signale l'alarme filtres quand le segment central est allumé de manière fixe ou clignotante.

Touche D : diminue la vitesse du moteur / Arrêt / Remise à zéro; diminue la vitesse du moteur jusqu'à zéro (arrêt). En appuyant sur la touche pendant l'affichage de l'alarme filtres, on effectue la Remise à zéro et le comptage des heures redémarre.

Touche E : actionne le moteur / augmente la vitesse du moteur / Minuteur.

En appuyant sur la touche, on actionne le moteur (à la dernière vitesse sélectionnée); en appuyant encore dessus, on augmente la vitesse du moteur; en maintenant la touche appuyée pendant quelques secondes, on active le Minuteur. Dans ce cas, le moteur s'arrête après 5 minutes (en même temps, sur l'afficheur, le chiffre de la vitesse sélectionnée clignote); le minuteur reste activé si l'on modifie la vitesse du moteur. Pour désactiver le Minuteur, appuyer de nouveau sur la touche.

Attention: afin d'éviter d'endommager le capteur, ne pas utiliser des produits aux silicones à proximité de la hotte!

Commandes de la Fig. 22:

Touche L : Interrupteur allumage de l'éclairage.

Touche 1 : interrupteur actionnement ON/OFF moteur à la vitesse I.

Touche 2 : interrupteur actionnement ON/OFF moteur à la vitesse II.

Touche 3 : interrupteur actionnement ON/OFF moteur à la vitesse III.

Touche 4 : Interrupteur actionnement ON/OFF moteur à la vitesse IV.

Alarme des filtres: après environ 30 heures de fonctionnement, avec le moteur arrêté, les touches de la vitesse (touches 1, 2, 3 et 4) clignotent pendant 30 secondes pour signaler qu'il faut nettoyer les filtres à graisse. Après avoir nettoyé les filtres, pour faire repartir le comptage des heures (Reset), appuyer pendant 2 secondes sur l'une des touches, pendant le clignotement.

Temporisateur: on peut activer le temporisateur (arrêt retardé de 5 minutes) en appuyant pendant 2 secondes sur la touche d'une vitesse (touches 1, 2, 3 ou 4) lorsque le moteur fonctionne; la touche de la vitesse sélectionnée commence à clignoter.

Commandes de la Fig. 23:

Touche L: Interrupteur allumage de l'éclairage.

Touche 1: Active et désactive le Capteur (en AUTOMATIQUE ou en MANUEL). En modalité Automatique, le capteur est actif et la vitesse du moteur augmente ou diminue automatiquement

- il signale l'alarme Filtres (avec moteur éteint)

Touche 2: interrupteur actionnement ON/OFF moteur à la vitesse I

Touche 3: interrupteur actionnement ON/OFF moteur à la vitesse II

Touche 4: interrupteur actionnement ON/OFF moteur à la vitesse III

Alarme des filtres: après environ 30 heures de fonctionnement, avec le moteur arrêté, les touches de la vitesse (touches 1, 2, 3 et 4) clignotent pendant 30 secondes pour signaler qu'il faut nettoyer les filtres à graisse. Après avoir nettoyé les filtres, pour faire repartir le comptage des heures (Reset), appuyer pendant 2 secondes sur l'une des touches, pendant le clignotement.

SENSIBILITE DU CAPTEUR: avec le capteur activité, la hotte fonctionne automatiquement en présence de n'importe quel type d'odeur, vapeur, fumée ou chaleur provoquée par le processus de cuisson. La sensibilité du capteur peut être modifiée selon les besoins spécifiques. Par exemple: très sensible lors de l'utilisation d'une table induction, ou peu sensible avec l'utilisation d'une table gaz. Modifier la sensibilité en appuyant simultanément sur la touche L et sur la touche 1. La sensibilité paramétrée sera affichée à l'écran. A l'aide des touches 2, 3, 4 on paramètre la sensibilité désirée. Mémoriser le nouveau réglage en appuyant sur la touche 1. Attention: afin d'éviter d'endommager le capteur, ne pas utiliser des produits aux silicones à proximité de la hotte!

Commandes de la Fig. 24:

Touche A: Allume / Éteint les lumières, si la touche reste enfoncée pendant environ 2" lorsque l'alarme des filtres est active, le comptage des heures est réinitialisé.

Touche B: Active / Désactive la fonction "Automatique".

Voyant S -Alarme filtres: lorsque le voyant s'allume, cela indique que 30 h d'utilisation se sont écoulées, il demeure allumé pendant 30", quand le voyant S clignote, cela veut dire qu'environ 120 h de fonctionnement se sont écoulées. La réinitialisation des filtres est mise en évidence uniquement le moteur à l'arrêt, aussi bien en mode manuel qu'en automatique.

Fonctionnement automatique avec capteur: si on appuie sur la touche B, la fonction automatique est activée, cette dernière est mise en évidence par l'allumage de la DEL correspondante; le clignotement de la DEL B signifie que le capteur est dans l'attente de données.

Modification de la sensibilité du capteur: Pendant qu'on est prévu en mode manuel et le moteur à l'arrêt, appuyer en même temps sur les touches B et C, ce qui fera allumer les DEL C, D, ou E qui mettront en évidence la sensibilité déjà programmée, dans ces conditions pour augmenter la sensibilité souhaitée, appuyer sur l'une des touches C, D, E (Minimum, Moyenne, Maximum); appuyer à nouveau sur la touche B pour la mémoriser. En enfonçant à nouveau la touche B, s'active le mode manuel.

Fonctionnement comme hotte traditionnelle: si on est prévu en mode automatique, appuyer sur la touche B, de cette façon on passe au mode manuel et la DEL B s'éteint. Si on enfonce l'une des touches C, D, E, le moteur démarre respectivement en 1^{ère}, 2^e et 3^e vitesse; en tenant la même touche enfoncée pendant 2", le moteur s'arrête.

Commandes de la Fig. 25:

P1: Allumage et extinction de l'ECLAIRAGE.

P21: Mise en marche du moteur à la première vitesse (l'icône devient surbrillée). Les autres icônes relatives à la vitesse restent éteintes.

P3: Mise en marche du moteur à la deuxième vitesse (l'icône devient surbrillée). Les autres icônes relatives à la vitesse restent éteintes.

P4: Mise en marche du moteur à la troisième vitesse (l'icône devient surbrillée). Les autres icônes relatives à la vitesse restent éteintes.

P5: Mise en marche du moteur à la quatrième vitesse (l'icône clignote). Les autres icônes relatives à la vitesse restent éteintes. La quatrième vitesse maximale a été réglée maximale pour 5 minutes, après l'écoulement de ce temps, la troisième vitesse se met automatiquement.

P6: Mise en marche de la MINUTERIE (l'icône devient surbrillée). Après la mise en marche de la minuterie (5 minutes), le moteur s'arrête automatiquement après 5 minutes.

P7: ALARME DES FILTRES Après 30 heures de marche, l'icône devient surbrillée, pour informer que le filtre anti-graisse doit être nettoyé.

Après 120 heures de Marche, l'icône devient surbrillée, pour informer que le filtre anti-graisse doit être nettoyé et que les filtres à charbon doivent être remplacés.

En vue de REMETTRE A ZERO l'alarme, il faut appuyer l'icône quand est surbrillée (ou quand elle est en clignotement).

Commandes de la Fig. 26-27:

Touche TC1 (éclairage): Actionnement / désactionnement de l'éclairage principal ON/OFF. Lorsque l'éclairage principal est actionné, le voyant BL1 change de couleur et la fonction se met en marche. Après l'enfoncement et le maintien, l'éclairage auxiliaire (option) est actionné / désactionné.

Touche TC2 (Moteur - V1): ON/OFF Moteur - Elle actionne le moteur en première vitesse.

Touche TC3 (Moteur - V2): Elle actionne le moteur en deuxième vitesse.

Touche TC4 (Moteur - V3): Elle actionne le moteur en troisième vitesse.

Touche TC5 (Moteur - V4): Elle actionne le moteur en quatrième vitesse. Le temps de vitesse maximale a été réglé maximale sur 5 minutes, après son écoulement, la troisième vitesse revient automatiquement. Lorsque le moteur est actionné, l'éclairage DEL de la dernière touche sélectionnée (TC2-TC5) se met en marche, en vue de signaler la valeur qui a été réglée.

Touche TC6 : (TIMER d'autodésactionnement après 5 min.) Elle actionne la

fonction TIMER à la vitesse préalablement réglée. Si le moteur N'EST PAS actionné, elle actionne le moteur en première vitesse et elle actionne la fonction TIMER. Lorsque la fonction TIMER est actionnée, le voyant BL6 change de couleur et la fonction se met en marche.

ALARME filtres 30 HEURES. Après 30 heures de marche, l'alarme de nettoyage de filtre anti-graisse est actionnée. Lorsque l'alarme de filtre est actionnée, elle est affichée pendant 30 secondes, chaque fois que le moteur est mis hors circuit. La fonction BL6 est laissée actionnée. Pendant ce temps, il subsiste possibilité de remise d'alarme à zéro, en enfonçant et main-tenant la touche TC6.

ALARME filtres 120 HEURES. Après 120 heures de marche, l'alarme de remplacement de filtre à charbon actif (option) se met en marche. Lorsque l'alarme de filtre est actionnée, elle est affichée pendant 30 secondes, chaque fois que le moteur est mis hors circuit. Le voyant BL6 commence à clignoter. Pendant ce temps, il subsiste possibilité de remise d'alarme à zéro, en enfonçant et main-tenant la touche TC6.

Limite du temps de travail: si la hotte est laissée actionnée (éclairage et/ou moteur), après 10 heures, en cas d'absence d'une autre commande par l'utilisateur, elle est automatiquement réglée en mode OFF, tous les voyants étant désactionnés.

Sonnerie: chaque fois qu'une commande est donnée à partir du clavier ou depuis la télécommande (option), une sonnerie émet un signal sonore «bip».

Commandes de la Fig. 28-29:

Touche TC1 (éclairage): Elle actionne/désactionne l'éclairage principal ON/OFF. Lorsque l'éclairage principal est actionné, le voyant BL1 change de couleur et la fonction se met en marche. Après l'enfoncement et le maintien, elle actionne/désactionne l'éclairage auxiliaire (option).

Touche TC2 (Moteur – V1): ON/OFF Moteur – Elle actionne le moteur en première vitesse.

Touche TC3 (Moteur – V2): Elle actionne le moteur en deuxième vitesse.

Touche TC4 (Moteur – V3): Elle actionne le moteur en troisième vitesse.

Touche TC5 (Moteur – V4): Elle actionne le moteur en quatrième vitesse. Le temps de vitesse maximale a été réglé maximale sur 5 minutes, après son écoulement, la troisième vitesse revient automatiquement. Lorsque le moteur est actionné, l'éclairage DEL de la dernière touche sélectionnée (TC2-TC5) se met en marche, en vue de signaler la valeur qui a été réglée.

Touche TC6 (Auto ASC): Elle actionne/désactionne la fonction automatique ASC. Ainsi, la vitesse du moteur augmente et diminue sur la base de la quantité de fumée et d'odeurs produites sous la hotte. Lorsque la fonction est actionnée, le voyant BL6 est allumé (éclairage continu). A chaque changement de vitesse du moteur, qu'il soit automatique ou forcé par l'utilisateur, le voyant clignote pendant quelques secondes.

ALARME filtres 30 HEURES. Après 30 heures de marche, l'alarme de nettoyage de filtre anti-graisse est actionnée. Lorsque l'alarme de filtre est actionnée, elle est affichée pendant 30 secondes, chaque fois que le moteur est mis hors circuit. La fonction BL6 est laissée actionnée. Pendant ce temps, il existe possibilité de remise de l'alarme à zéro, en enfonçant et maintenant la touche TC6.

ALARME filtres 120 HEURES. Après 120 heures de marche, l'alarme de remplacement de filtre à charbon actif (option) se met en marche. Lorsque l'alarme de filtre est actionnée, elle est affichée pendant 30 secondes, chaque fois que le moteur est mis hors circuit. Le voyant BL6 commence à clignoter. Pendant ce temps, il subsiste possibilité de remise d'alarme à zéro, en enfonçant et main-tenant la touche TC6.

Touches TC5 + TC6 (sensibilité ASC) Il existe possibilité de modifier la sensibilité de la sonde d'odeurs ASC à des niveaux différents, en fonction des besoins propres de l'utilisateur. A cet effet, il faut enfoncer et maintenir simultanément les touches TC5 et TC6. Le moteur doit être désactionné et la fonction automatique NE PEUT PAS être active. Lorsque la fonction de régler la sensibilité est actionnée : tous les voyants BL sont désactionnés (absence d'affichage), et ensuite la fonction se met en marche, en étant affichée d'une lumière CONTINUE. Après l'écoulement d'une seconde, l'éclairage DEL BL2-BL5 affiche la valeur de la sensibilité réglée, en allant de BL2 à la plus petite valeur après BL5, affichant la sensibilité la plus élevée. Il existe possibilité de régler une autre valeur, en se servant de touches respectives TC2, TC3, TC4 ou TC5. En vue d'enregistrer cette nouvelle sensibilité, il faut enfoncer la touche TC6 ou attendre jusqu'à ce que la fonction ne soit automatiquement désactivée.

Il est possible de verrouiller le clavier (en vue de nettoyage), en enfonçant simultanément les touches TC1 et TC6. Lorsque le mode de nettoyage est actionné, les touches TC1 et TC6 restent actionnées. Pour sortir du mode de nettoyage, il faut réactionner les touches TC1 et TC6, en les enfonçant simultanément (enfoncement long) ou attendre 5 minutes.

Limite du temps de travail: si la hotte est laissée actionnée (éclairage et/ou moteur), en cas d'absence, après 10 heures, de commande par l'utilisateur, elle passe automatiquement en mode OFF, tous les voyants étant désactivés. **Sonnerie:** chaque fois qu'une commande est donnée à partir du clavier ou depuis la télécommande (option), une sonnerie émet un signal sonore «bip».

ENTRETIEN

! Avant de procéder au nettoyage ou à une opération d'entretien, couper l'alimentation électrique.

Nettoyage de la hotte

QUAND NETTOYER LA HOTTE la nettoyer au moins une fois tous les 2 mois pour prévenir le risque d'incendie.

NETTOYAGE EXTERNE: utiliser un chiffon humidifié à l'eau tiède et un détergent neutre (pour les hottes peintes); utiliser un produit spécial pour hottes en acier, cuivre ou laiton.

NETTOYAGE INTERNE: utiliser un chiffon (ou un pinceau) imbibé d'alcool éthylique dénaturé.

À ÉVITER: ne pas utiliser de produits abrasifs ou corrosifs (par exemple éponges métalliques, brosses trop dures, détergents très agressifs, etc.).

Nettoyage des filtres à graisse

QUAND NETTOYER LES FILTRES les nettoyer au moins une fois tous les 2 mois pour prévenir le risque d'incendie, en ce qui concerne l'utilisation.

DÉMONTAGE DES FILTRES: Pousser le blocage à hauteur de la poignée, vers l'intérieur et tirer le filtre vers le bas.

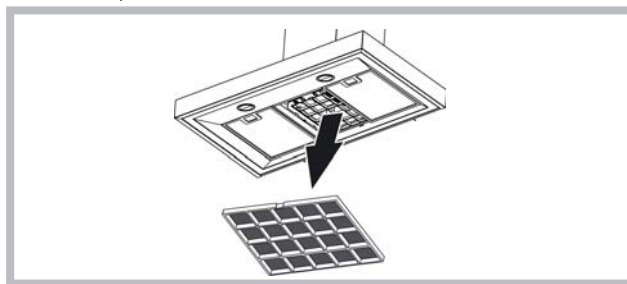
NETTOYAGE DES FILTRES: laver les filtres avec un détergent neutre à la main ou au lave-vaisselle. En cas de lavage au lave-vaisselle, une éventuelle décoloration ne compromet en aucun cas l'efficacité des filtres.

Remplacement du filtre à charbon

(uniquement pour la hotte filtrante)

QUAND CHANGER LE FILTRE le changer au moins tous les 6 mois, en ce qui concerne l'utilisation.

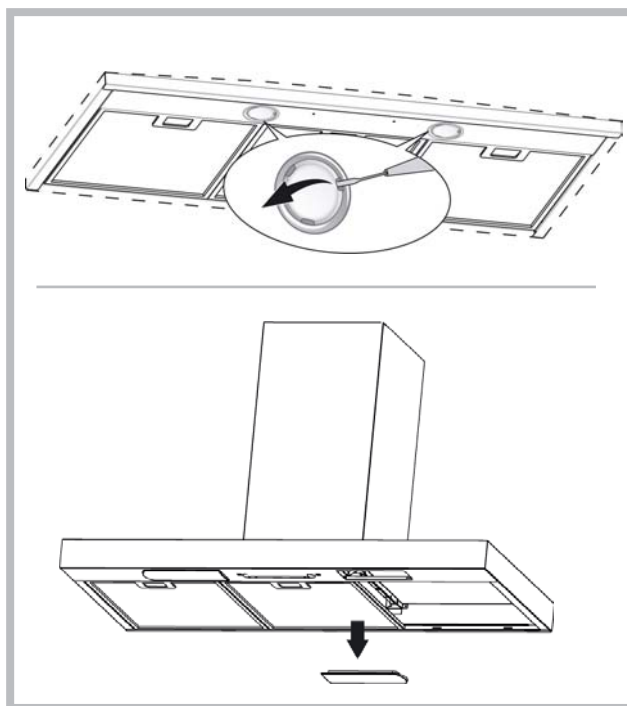
COMMENT LE RETIRER: en cas d'utilisation de l'appareil en version filtrante, il est nécessaire de changer le filtre au charbon. Pour le retirer, tirez sur le loquet vers l'intérieur et tourner le filtre vers le bas.



Eclairage

- Remplacer par des lampes du même type.

- Si l'éclairage DEL est endommagé, il doit être remplacé par le fabricant, un service technique agréé ou une personne ayant des qualifications professionnelles semblables, pour prévenir tout genre de risque chez l'utilisateur.



ANOMALIES DE FONCTIONNEMENT

En cas d'anomalie de fonctionnement, avant de faire appel au service d'assistance, effectuer les contrôles suivants:

- Si la hotte ne fonctionne pas:

S'assurer:

- de l'absence de coupure de courant.
- qu'une vitesse a été sélectionnée.

- Si la hotte a un faible rendement:

S'assurer:

- que la vitesse du moteur sélectionnée est suffisante pour la quantité de fumée et de vapeurs libérées.
- que la cuisine est insuffisamment aérée pour assurer une prise d'air.
- que le filtre à charbon n'est pas usé (hotte en version filtrante).

- Si la hotte s'éteint durant son fonctionnement normal:

S'assurer:

- de l'absence de coupure de courant.
- que le dispositif d'interruption omnipolaire ne s'est pas déclenché.



Cet appareil est commercialisé en accord avec la directive européenne 2002/96/CE sur les déchets des équipements électriques et électroniques (DEEE). En vous assurant que ce produit est correctement recyclé, vous participez à la prévention des conséquences négatives sur l'environnement et la santé publique qui pourraient être causées par une mise au rebut inappropriée de ce produit. Le symbole sur ce produit indique qu'il ne doit pas être traité comme un déchet ménager. Il doit être rapporté jusqu'à un point de recyclage des déchets électriques et électroniques. La collecte de ce produit doit se faire en accord avec les réglementations environnementales concernant la mise au rebut de ce type de déchets. Pour plus d'information au sujet du traitement, de la collecte et du recyclage de ce produit, merci de contacter votre mairie, votre centre de traitement des déchets ou le magasin où vous avez acheté ce produit.



Éléments non fournis avec la hotte

Español

! La instalación se debe realizar siguiendo estas instrucciones y por personal profesionalmente calificado.



Utilice guantes durante las operaciones de instalación y mantenimiento.

Si el cable de alimentación está dañado, debe ser sustituido por el mismo fabricante o por el servicio de asistencia técnica, o de todos modos por una persona que posea una cualificación similar, de modo de prevenir cualquier tipo de riesgo.

Advertencia: Si no se instalan los tornillos o dispositivos de fijación de acuerdo con estas instrucciones puede resultar en riesgos eléctricos.

La campana puede ser diferente con respecto a los dibujos de este manual, aunque las instrucciones para su uso, la manutención y la instalación son las mismas.

EXTRACCIÓN DE AIRE

(Para las versiones aspiradoras)

- ! Prepare el agujero y el conducto de extracción de aire (diámetro 150 mm).
- ! Utilice un conducto cuya longitud sea la mínima indispensable.
- ! Utilice un conducto con el menor número posible de curvas (ángulo máximo de la curva: 90°).
- ! Evite los cambios drásticos en la sección del conducto
- ! Utilice un conducto cuyo interior sea lo más liso posible.
- ! El material del conducto debe estar aprobado de conformidad con las normativas.
- ! No conecte la campana a conductos de extracción de humos producidos por combustión (calderas, chimeneas, estufas, etc.).
- ! Para la extracción del aire a evacuar hay que respetar las prescripciones de las autoridades competentes. Además, el aire extraído no debe eliminarse a través de un agujero en la pared, a menos que el mismo esté específicamente destinado a dicho propósito.
- ! Instale tomas de aire en el local para evitar que la campana cree una presión negativa en la habitación (dicha presión no debe superar los 0,04 mbar); de hecho, si la campana se utiliza al mismo tiempo que otros equipos no eléctricos (estufas de gas, aceite, carbón, etc.), podría producirse la succión de los gases de escape de la fuente de calor.

¿FILTRANTE O ASPIRADORA?

La campana puede instalarse en versión aspiradora o filtrante. Decida desde el principio el tipo de instalación). Para mejorar las prestaciones, aconsejamos instalar la campana en la versión aspiradora (si es posible).



Versión aspiradora

La campana depura el aire y lo expulsa hacia fuera a través de un conducto de extracción (diámetro 150 mm).



Versión filtrante

La campana depura el aire y vuelve a introducir el aire limpio en la habitación. Para esta versión es necesario: 1 deflector de aire, 1 reducción, 1 filtro de carbón. El tubo superior debe tener las ranuras de extracción de aire ubicadas en la parte superior.

Solo para campanas equipadas con mando electrónico:

La 4a velocidad (intensiva) baja a la 3a velocidad después de 5' de funcionamiento para optimizar los consumos energéticos; en campanas con 120V/60Hz Tensión esta función no está activa y la 4a velocidad se indica con la letra **b** (Booster).

- Si el extractor está encendido (luces y/o motor), después de 10 horas de inactividad por parte del usuario, se activará automáticamente el modo OFF y todas las funciones se desactivarán. En campanas con 120V/60Hz Tensión esta función no está activa.

- Cada vez que se envíe un comando desde el teclado o mando (opcional), se emitirá un sonido de pitido "beep".

- Si durante la operación del extractor se interrumpe la alimentación, éste se apagará automáticamente y el botón pasará a la posición OFF. En este caso, es necesario iniciar el motor manualmente.

Solo para campanas equipadas con mandos con sensores infrarrojos:

El aparato está equipado de mandos con sensores infrarrojos que si se exponen a la luz solar directa puede no funcionar correctamente; posiblemente protegerlos da la luz solar con cortinas u otros dispositivos.

MANDOS

Mandos de la Fig. 14

- A) Apaga las luces.
- B) Enciende las LUCES.
- C) Disminuye la velocidad hasta llegar a la intensidad mínima. Si se mantiene pulsado durante 2" se apaga el motor.
- D) Acciona el motor (recordando la última velocidad utilizada) y aumenta la velocidad hasta llegar a la máxima.
- E) RESET ALARMAS FILTROS / TIMER: pulsando la tecla durante la visualización de la alarma filtros (con el motor apagado) se pone a cero el conteo de las horas. Pulsando la tecla durante el funcionamiento del motor, se activa el TIMER, con lo cual la campana se apaga automáticamente tras 5 minutos.
- L1) Los 4 led VERDES señalan la velocidad en ejecución.
- L2) Cuando el LED es rojo (con el motor apagado) indica la ALARMA FILTROS. Cuando el LED es verde (parpadeando) indica que se ha accionado el TIMER mediante la tecla E.

ALARMA DE FILTROS:

Después de 30 h de funcionamiento, el led L2 se vuelve ROJO. indica que se deben limpiar los filtros antigraza.

Después de 120 h de funcionamiento, el led L2 se vuelve ROJO y parpadea; indica que se deben limpiar los filtros antigraza y sustituir los filtros de carbón.

En cuanto los filtros antigraza estén limpios (o sustituidos los filtros de carbón), presione la tecla E durante la visualización de la alarma de filtros, para que se reanude el conteo de las horas (RESET).

Mandos de la Fig. 15

- A) apaga las luces.
- B) enciende las luces.
- C) Disminuye la velocidad del motor hasta llegar a la velocidad mínima. Si se mantiene pulsado durante 2", el motor se apaga. Si se mantiene pulsado durante 2", cuando está activa la Alarma de filtros, el conteo de las HORAS se pone a cero.
- D) Enciende el motor e incrementa la velocidad hasta llegar a la velocidad máxima.
- E) Activa/desactiva el Sensor (modo AUTOMÁTICO o MANUAL). En modo Automático, el sensor está activo y el led L2 encendido. Los led L1 indican la velocidad en funcionamiento.
- L1) Los 4 led VERDES indican la velocidad en funcionamiento.
- L2) Cuando el led está VERDE indica el modo AUTOMÁTICO. Cuando está apagado, indica el modo MANUAL. Cuando el led está ROJO, indica la Alarma de filtros.

ALARMA DE FILTROS: se resalta con el motor apagado durante 30": Después de 30 h de funcionamiento, el led L2 se vuelve ROJO. indica que se deben limpiar los filtros antigraza.

Después de 120 h de funcionamiento, el led L2 se vuelve ROJO y parpadea; indica que se deben limpiar los filtros antigraza y sustituir los filtros de carbón.

En cuanto los filtros antigraza estén limpios (o sustituidos los filtros de carbón), presione la tecla C durante la visualización de la alarma de filtros, para que se reanude el conteo de las horas (RESET).

SENSIBILIDAD DEL SENSOR DE GAS: la sensibilidad del sensor puede modificarse dependiendo de las propias necesidades. Para modificar esta sensibilidad, el aparato debe estar en modo manual (es decir, el led L2 debe estar apagado); En caso contrario, presione la tecla E.

Modifique la sensibilidad presionando al mismo tiempo la tecla D y la tecla E. Se resaltarán la sensibilidad programada mediante los 4 led verdes. Con los pulsadores C(-) y D(+) se programa la sensibilidad deseada. Memorice la "nueva" sensibilidad presionando la tecla E.

Atención: para evitar dañar el sensor, ¡no use productos silicónicos cerca de la campana!

Mandos de la Fig. 16
Botón A = interruptor encendido luz.
Botón B = interruptor encendido ON/OFF motor en la la velocidad.
Botón C = interruptor II velocidad. Botón
D = interruptor III velocidad.

Mandos de la Fig. 17
Botón A: botón encendido luz.
Botón B: botón encendido ON/OFF motor en la la velocidad.
Botón C: botón encendido ON/OFF motor en la II velocidad.
Botón D: botón encendido ON/OFF motor en la III velocidad.
E: piloto luminoso de funcionamiento del motor.

Mandos de la Fig. 18-19-20
Botón A = enciende/apaga las luces.
Botón B = conecta/desconecta el temporizador: si se presiona 1 vez se activa el temporizador por lo que tras 5 minutos se para el motor (al mismo tiempo en la pantalla parpadea el número de la velocidad seleccionada); el temporizador permanece activo si se cambia la velocidad del motor.

Pantalla C = - indica la velocidad seleccionada del motor (de 1 a 4); - indica la activación del Temporizador cuando el número parpadea; - indica la alarma de los filtros cuando el segmento central se enciende o parpadea.

Botón D = pone en funcionamiento el motor. Manteniendo presionado el

botón, se seleccionan las velocidades del motor de 1 a 4 de manera secuencial. Manteniendo presionado el botón durante dos segundos aproximadamente, el motor se para.

Botón R = reinicialización filtros antigraza y filtros de carbón. Cuando aparece la alarma filtros (es decir cuando se enciende en la pantalla el segmento central), hay que limpiar los filtros antigraza (quiere decir que han transcurrido 30 horas de funcionamiento). Si en cambio el segmento central parpadea, hay que limpiar los filtros antigraza y cambiar los filtros de carbón (quiere decir que han transcurrido 120 horas de funcionamiento). Obviamente si su campana extractora no es de versión filtrante y por consiguiente no tiene filtros de carbón, tienen solamente que limpiar los filtros antigraza, tanto si el segmento central permanece encendido como si parpadea. La alarma de los filtros aparece solamente cuando el motor está apagado y se puede ver durante 30" aproximadamente. Para que vuelva a ponerse en funcionamiento el contador de las horas, mantenga presionado el botón 2 segundos durante la visualización de la alarma.

Mandos de la Fig. 21

FUNCIONAMIENTO AUTOMÁTICO CON SENSOR:

Botón A : enciende / apaga las luces.

Botón B : activa / desactiva la función "Automático". Activando esta función, aparece una "A" en la pantalla C, y la velocidad del motor aumenta o disminuye automáticamente según los humos, los olores y los gases presentes en la cocina.

Pantalla C : - indica el funcionamiento automático del sensor (aparece la letra "A");- indica la velocidad del motor seleccionada automáticamente por el sensor; - indica la alarma filtros cuando el segmento central se enciende o emite luz intermitente.

Botón D : disminuye la velocidad del motor / Reset; disminuye la velocidad del motor hasta cero (parada); sin embargo, tras aproximadamente 1 minuto, la campana volverá a ponerse en funcionamiento automático, a la velocidad determinada por el sensor. Pulsando el botón durante la visualización de la alarma filtros, se activa el RESET y, por consiguiente, el cálculo de las horas se repone en marcha.

Botón E : aumenta la velocidad del motor; sin embargo, tras aproximadamente 1 minuto, la campana volverá a ponerse en funcionamiento automático, a la velocidad determinada por el sensor.

Modificación de la sensibilidad del sensor: se puede modificar la sensibilidad del sensor actuando del modo siguiente: - pare la campana, pulsando el botón B. - Pulse simultáneamente los botones D y E (en la pantalla aparecerá el índice de sensibilidad del sensor). - Pulsando los botones D ó E, aumente o disminuye el índice de sensibilidad del sensor (1 : sensibilidad mínima / 9: sensibilidad máxima). - en caso de interrupción de la alimentación eléctrica, el sensor funcionará de nuevo con sensibilidad 5. ¡Atención: para evitar dañar el sensor, no use productos silicónicos en las cercanías de la campana!

FUNCIONAMIENTO COMO CAMPANA TRADICIONAL:

Botón A : enciende / apaga las luces.

Pantalla C : - indica la velocidad del motor seleccionada (de 1 a 4); - indica la activación del Temporizador, cuando el número emite luz intermitente; - indica la alarma filtros, cuando el segmento central se enciende o emite luz intermitente.

Botón D : disminuye la velocidad del motor / Parada / Reset; disminuye la velocidad del motor hasta cero (parada). Pulsando el botón durante la visualización de la alarma filtros, se activa el RESET y, por consiguiente, el cálculo de las horas se repone en marcha.

Botón E : acciona el motor / aumenta la velocidad del motor / TEMPORIZADOR. Pulsando el botón, se acciona el motor (a la última velocidad seleccionada); pulsándolo otra vez, se aumenta la velocidad del motor; manteniendo pulsado el botón durante algunos segundos, se activa el TEMPORIZADOR y, por consiguiente, tras 5 minutos el motor se para (simultáneamente en la pantalla el número de la velocidad seleccionada emite luz intermitente); el temporizador permanece activo si se cambia la velocidad del motor. Para desactivar el Temporizador, vuelva a pulsar el botón.

Mandos de la Fig. 22

Tecla L: interruptor encendido luz.

Tecla 1: interruptor encendido ON/OFF motor a la velocidad I.

Tecla 2: interruptor encendido ON/OFF motor a la velocidad II.

Tecla 3: interruptor encendido ON/OFF motor a la velocidad III.

Tecla 4: interruptor encendido ON/OFF motor a la velocidad IV.

Alarma de filtros: después de aproximadamente 30 horas de funcionamiento, con el motor apagado, las teclas de la velocidad (teclas 1, 2, 3 y 4) parpadean por 30 segundos para indicar que hay que limpiar los filtros antigraza. Tras limpiar los filtros, para reanudar el conteo de las horas (Reset) pulsar por 2 segundos una de las teclas durante el parpadeo.

Timer: el timer puede activarse (apagado con 5 minutos de retraso) pulsando por 2 segundos una tecla de velocidad (teclas 1, 2, 3 o 4) con el motor en marcha; la tecla de velocidad seleccionada empieza a parpadear.

Mandos de la Fig. 23

Tecla L: interruptor encendido luz.

Tecla 1: encendido / apagado del sensor (automático o manual). En el modo automático, el sensor se activa y la velocidad del motor aumenta o

disminuye automáticamente

- Señales de alarma de los filtros (el motor)

Tecla 2: interruptor encendido ON/OFF motor a la velocidad I.

Tecla 3: interruptor encendido ON/OFF motor a la velocidad II.

Tecla 4: interruptor encendido ON/OFF motor a la velocidad III.

Filtros de alarma después de 30 horas de operación, con el motor apagado, las teclas de la velocidad (botones 1, 2, 3 y 4) parpadeará durante 30 segundos para indicar que se deben limpiar los filtros antigraza. Una vez que limpiar los filtros, para reiniciar el conteo de las horas (Reset) premereper 2 segundos durante uno de los botones que se encienden.

SENSIBILIDAD "DEL SENSOR": cuando el interruptor está en ON, el capó funciona de forma automática en la presencia de cualquier olor, vapor, humo o calor producido durante el proceso de cocción. La sensibilidad del sensor puede ser modificado para adaptarse a sus necesidades.

Por ejemplo, el uso sensible de la cocina eléctrica, o el uso irrespetuoso de la estufa de gas. Ajuste de la sensibilidad al presionar el botón L y el botón 1. La sensibilidad seleccionada se establece. A través de los botones 2, 3, 4, podemos ajustar la sensibilidad deseada. Guarde la nueva sensibilidad con la tecla 1.

Atención: para evitar dañar el sensor, ¡no use productos silicónicos cerca de la campana!

Mandos de la Fig. 24

Tecla A: Enciende / Apaga las luces, si se mantiene pulsado durante 2" cuando la alarma filtros está activa reinicia el conteo de las horas.

Tecla B: Activa / Desactiva la función "Automático".

Indicador S – Alarmas filtros: Cuando el indicador se enciende significa que han transcurrido 30h de utilización, permanece encendido durante 30", cuando el indicador S parpadea significa que han transcurrido 120h de funcionamiento. El reset filtros se resalta sólo con el motor apagado, tanto en modo manual como en automático.

Funcionamiento automático con sensor: pulsando la tecla B se activa la función automática que resalta al encenderse el LED correspondiente; el destello del LED B indica que el sensor está a la espera de datos.

Modificación de la sensibilidad del sensor: mientras se está en el modo manual y con el motor apagado, pulse al mismo tiempo las teclas B y C, y en este punto, al encenderse el LED C, D o E, se resalta la sensibilidad ya programada, por lo tanto para programar la sensibilidad deseada, pulse una de las teclas C, D, E, (mín. Med. MÁX); Pulse otra vez la Tecla B para memorizarla. Pulsando de nuevo la tecla B se pasa al modo manual.

Funcionamiento como campana tradicional: si se está en modo automático pulse la tecla B, de esta manera se pasa al modo manual y el LED B se apaga. Pulsando una de las teclas C, D, E, se pone en marcha el motor, respectivamente a la 1ª, 2ª y 3ª velocidad. Manteniendo pulsada la misma tecla durante 2" se apaga el motor.

Mandos de la Fig. 25

P1: Enciende i apaga las LUCES

P2: Arranca el motor en primera velocidad (el testigo permanece iluminado). Testigos de velocidades restantes permanecen apagados.

P3: Arranca el motor en segunda velocidad (el testigo permanece iluminado). Testigos de velocidades restantes permanecen apagados.

P4: Arranca el motor en tercera velocidad (el testigo permanece iluminado). Testigos de velocidades restantes permanecen apagados.

P5: Arranca el motor en cuarta velocidad (el testigo parpadea). Testigos de velocidades restantes permanecen apagados. La velocidad máxima ha sido programada para un tiempo máximo de 5 minutos, después de este tiempo se pone de forma automática la tercera velocidad.

P6: Establece el TIMER (el testigo permanece iluminado). Estableciendo el Timer (5 minutos), el motor se para de forma automática después de 5 minutos.

P7: ALARMA DE FILTROS. Después de 30 horas de trabajo el testigo se ilumina, para avisar de la necesidad de limpieza de los filtros.

Después de 120 horas de trabajo el testigo se ilumina, para avisar de la necesidad de la limpieza del filtro de las grasas y cambiar los filtros de carbón.

Para RESETEAR la alarma, se debe pulsar el testigo mientras está iluminado (o cuando esta intermitente).

Mandos de la Fig. 26-27

Botón TC1 (Luces): Enciende / apaga las luces ON/OFF Si la luz principal está encendida, el led BL1 cambia de color y se enciende. Al mantener pulsado el botón, se encienden / apagan las luces auxiliares (opcionales).

Botón TC2 (Motor – V1) ON/OFF Motor – Activa la primera velocidad del motor.

Botón TC3 (Motor – V2) Activa la segunda velocidad del motor.

Botón TC4 (Motor – V3) Activa la tercera velocidad del motor.

Botón TC5 (Motor – V4) Activa la cuarta velocidad del motor. El tiempo límite de velocidad máxima está configurado en 5 minutos, una vez transcurrido, el motor pasará a la tercera velocidad. Si el motor está apagado, la luz led del último botón seleccionado (TC2-TC5) se enciende para señalar cuál valor ha sido configurado.

Botón TC6 (TIMER de desactivación automática después de 5 min.) Activa la función TIMER con la velocidad anteriormente seleccionada. Si el motor NO está encendido, inicia el motor a la primera velocidad y activa la

función TIMER. Si la función TIMER está activa, el led BL6 cambia de color y se enciende.

ALARMA filtros 30 HORAS: Transcurridas 30 horas de operación, se activará el alarma de limpieza de filtro anti grasa. Si el alarma filtros está activo, el mensaje de alarma se visualizará durante 30 segundos cada vez que se apague el motor. El led BL6 se mantiene encendido. En este tiempo existe la posibilidad de anular el alarma manteniendo pulsado el botón TC6.

ALARMA filtros 120 HORAS: Transcurridas 120 horas de operación, se activará el alarma de reposición de filtros de carbón activo (opcional). Si el alarma filtros está activo, el mensaje de alarma se visualizará durante 30 segundos cada vez que se apague el motor. El led BL6 empezará a parpadear. En este tiempo existe la posibilidad de anular el alarma manteniendo pulsado el botón TC6.

Tiempo límite de operación: Si el extractor está encendido (luces y/o motor), después de 10 horas de inactividad por parte del usuario, se activará automáticamente el modo OFF y todas las funciones se desactivarán. **Pitido:** cada vez que se envíe un comando desde el teclado o el mando (opcional), se emitirá un sonido de pitido "beep".

Mandos de la Fig. 28-29

Botón TC1 (Luces): Enciende / apaga la luz principal ON/OFF. Si la luz principal está encendida, el BL1 cambia de color y se enciende. Al mantener pulsado el botón, se encienden / apagan las luces auxiliares (opcionales). **Botón TC2 (Motor – V1):** ON/OFF Motor – Activa la primera velocidad del motor.

Botón TC3 (Motor – V2): Activa la segunda velocidad del motor.

Botón TC4 (Motor – V3): Activa la tercera velocidad del motor.

Botón TC5 (Motor – V4): Activa la cuarta velocidad del motor. El tiempo límite de velocidad máxima está configurado en 5 minutos, una vez transcurrido el motor pasará a tercera velocidad. Si el motor está apagado, la luz led del último botón seleccionado (TC2-TC5) se enciende para señalar cuál valor ha sido configurado.

Botón TC6 (Auto ASC): Activa / desactiva la función automática ASC. De este modo, la velocidad del motor incrementa y disminuye en función de intensidad del humo y olores que se producen debajo del extractor. Si la función está activa, el led BL6 se enciende (luz no interrumpida). Cada vez que se cambie la velocidad del motor, automática- o manualmente, el led BL6 parpadeará durante unos segundos.

ALARMA filtros 30 HORAS: Transcurridas 30 horas de operación, se activará el alarma de limpieza de filtro anti grasa. Si el alarma filtros está activo, el mensaje de alarma se visualizará durante 30 segundos cada vez que se apague el motor. El led BL6 se mantiene encendido. En este tiempo existe la posibilidad de anular el alarma manteniendo pulsado el botón TC6.

ALARMA filtros 120 HORAS: Transcurridas 120 horas de operación, se activará el alarma de reposición de filtros de carbón activo (opcional). Si el alarma filtros está activo, el mensaje de alarma se visualizará durante 30 segundos cada vez que se apague el motor. El led BL6 empezará a parpadear. En este tiempo existe la posibilidad de anular el alarma manteniendo pulsado el botón TC6.

Botones TC5 + TC6 (Sensibilidad ASC): Existe la posibilidad de ajustar la sensibilidad del sensor de olores ASC en 4 niveles distintos en función de las necesidades del usuario. Para este fin mantenga pulsados los botones TC5 y TC6 a la vez. El motor debería estar apagado y la función automática NO puede estar activa. Cuando la función de ajuste de sensibilidad está activa: todos los BL se apagan (no iluminan) y seguidamente el led BL6 se enciende y brilla con luz no interrumpida. Después de 1 segundo los leds BL2-BL5 indican el valor de la sensibilidad configurado, desde BL2 para el valor de sensibilidad más bajo hasta BL5 para el valor más elevado. Existe la posibilidad de configurar otro valor utilizando a tal fin los botones TC2, TC3, TC4 o TC5. Para guardar el valor de sensibilidad nuevo pulse el botón TC6 o espere hasta que se desactive la función de forma automática.

Es posible bloquear el teclado (para limpiar el dispositivo) manteniendo pulsado los botones TC1 y TC6 a la vez. Si el modo de limpieza está activo, los botones TC1 y TC6 permanecen activados. Para salir del modo de limpieza, mantenga pulsado los botones TC1 y TC6 a la vez o espere 5 minutos.

Tiempo límite de operación: si el extractor está encendido (luces y/o motor), después de 10 horas de inactividad por parte del usuario, se activará automáticamente el modo OFF y todas las funciones se desactivarán.

Pitido: cada vez que se envíe un comando desde el teclado o el mando (opcional), se emitirá un sonido de pitido "beep".

MANTENIMIENTO

! Desconecte la tensión antes de efectuar operaciones de limpieza o mantenimiento.

Limpieza de la campana

CUÁNDO LIMPIAR: limpie por lo menos cada 2 meses para evitar los riesgos de incendio.

LIMPIEZA EXTERNA: utilice un paño humedecido con agua tibia y detergente neutro (para las campanas pintadas); utilice productos específicos para campanas de acero, cobre o latón.

LIMPIEZA INTERNA: utilice un paño (o un pincel) humedecido con alcohol etílico desnaturalizado.

LO QUE NO DEBE HACER: no utilice productos abrasivos o corrosivos (por ejemplo, esponjas de metal, cepillos demasiado duros, detergentes muy agresivos, etc).

Limpieza de los filtros antigrasa

CUÁNDO LIMPIAR: limpie por lo menos cada 2 meses para evitar los riesgos de incendio, en relación con su uso.

CÓMO QUITAR LOS FILTROS: en correspondencia con el tirador, tire del retén hacia la parte posterior de la campana y tire del filtro hacia abajo.

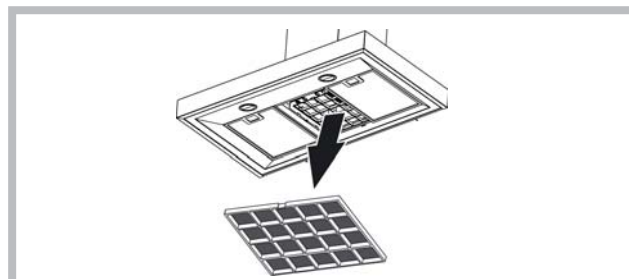
CÓMO LIMPIAR LOS FILTROS: lave con detergente neutro a mano o en una lavavajillas. En caso de lavado en lavavajillas, la eventual decoloración de los filtros no afectará de ningún modo su funcionamiento.

Sustitución del filtro de carbón

(Sólo para la campana filtrante)

CUÁNDO SUSTITUIR: sustituya por lo menos cada 6 meses, en relación con su uso.

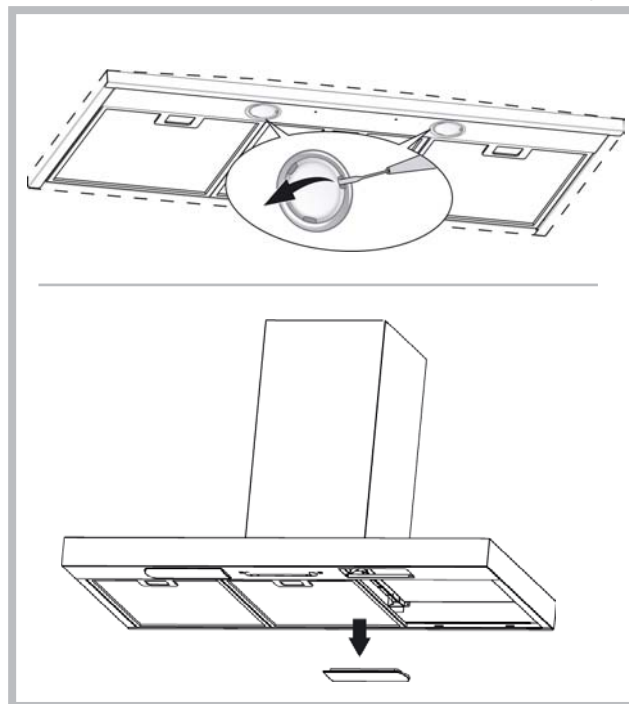
CÓMO QUITARLO: en caso de uso del equipo en versión filtrante, habrá que sustituir el filtro de carbón: para sacarlo, tire del seguro hacia dentro y gire el filtro hacia abajo.



Iluminación

- Sustituir las bombillas por otras del mismo tipo.

- Si el led está dañado, debe ser repuesto por el fabricante, un servicio técnico autorizado o técnico autorizado para minimizar todo tipo de riesgo.



ANOMALÍAS DE FUNCIONAMIENTO

Si alguna pieza parece no funcionar, realice los siguientes controles antes de llamar al Servicio de Asistencia:

- Si la campana no funciona:

Compruebe que:

- no haya interrupciones de corriente.
- se haya seleccionado una velocidad.
- Si la campana presenta un rendimiento escaso:

Compruebe que:

- La velocidad del motor seleccionada es suficiente para la cantidad de humo y vapores emitida.
- La cocina está suficientemente ventilada para permitir una toma de aire.
- el filtro de carbón no está gastado (campana en versión filtrante).
- Si la campana se ha apagado durante el funcionamiento normal:

Compruebe que:

- no haya interrupciones de corriente.
- el dispositivo de interrupción omnipolar no se ha disparado.



Este electrodomestico está marcado conforme a la directiva Europea 2002/96/CE sobre los residuos de aparatos eléctricos y electrónicos (WEEE). Asegurándose que este producto ha sido eliminado correctamente, ayudará a evitar posibles consecuencias negativas en el ambiente y la salud de las personas, que pudiera verificarse por causa de un anómalo tratamiento de este producto. El símbolo sobre el producto indica que este aparato no puede ser tratado como un residuo doméstico normal, en su lugar deberá ser entregado al centro de recogidas para reciclaje de aparatos eléctricos y electrónicos. La eliminación debe ser efectuada de acuerdo con las reglas medioambientales vigentes para el tratamiento de los residuos. Para información más detallada sobre el tratamiento, recuperación y reciclaje de este producto, por favor contacte con la oficina competente (del departamento de ecología y medioambiente), o su servicio de recogida a domicilio si lo hubiera o el punto de venta donde compró el producto.



Componentes no suministrados con el producto

Português

! A instalação deve ser realizada segundo estas instruções e por pessoal profissional qualificado.



Utilizar luvas nas operações de instalação e manutenção.

Se o cabo de alimentação estiver danificado, deverá ser substituído pelo fabricante ou pelo seu serviço de assistência técnica ou, pelo menos, por uma pessoa com uma qualificação semelhante, de forma a prevenir quaisquer riscos.

Aviso: Se não instalar os parafusos ou dispositivo de fixação de acordo com essas instruções pode resultar em riscos de danos elétricos.

A coifa pode ter estéticas diferentes a quanto ilustrado neste livrete, todavia as instruções de uso, manutenção e instalação permanecem as mesmas.

SAÍDA DO AR

(Para as versões aspirantes)

- ! Preparar o furo e a conduta para exaustão do ar (diâmetro 150mm).
- ! Utilizar uma conduta com o comprimento mínimo indispensável.
- ! - Utilizar uma conduta com o menor número possível de curvas (ângulo máximo da curva: 90°C 90°).
- ! Evitar alterações drásticas da secção do tubo (diâmetro).
- ! Usar uma conduta com o interior mais liso possível.
- ! O material da conduta deve ser aprovado em conformidade com a lei.
- ! Não ligar o exaustor a condutas para exaustão dos fumos produzidos através da combustão (caldeiras, lareiras, aquecedores, etc).
- ! Para a evacuação do ar respeitar as disposições estabelecidos pelas autoridades competentes. Além disso, o ar a evacuar não deve ser eliminado através de um abertura na parede a não ser que seja destinado expressamente a esse fim.
- ! Equipar o local com tomadas de ar para evitar que o exaustor crie uma pressão negativa no local (que não deve superar 0,04 mbar); Se o exaustor for utilizado simultaneamente com aparelhos não eléctricos (aquecedores a gás, a óleo, a carvão, etc) é possível que haja sucção dos gases de combustão da fonte de calor.

FILTRANTE OU ASPIRANTE?

O exaustor pode ser na versão filtrante ou na versão aspirante. Decidir desde o início o tipo de instalação.

Para uma maior eficiência, aconselhamos a instalação do exaustor na versão aspirante (se possível).



Versão aspirante

O exaustor limpa o ar e expulsa-o para o exterior através de uma conduta de exaustão (diâmetro 150 mm).



Versão filtrante

O exaustor limpa o ar que volta a entrar limpo no local. Para esta versão é necessário: 1 deflector de ar, 1 redutor, 1 filtro de carvão. O tubo superior deve ter as aberturas de evacuação do ar posicionadas na parte alta.

Apenas para exaustores dotados de comando electrónico:

A 4ª velocidade (intensiva) é automaticamente desactivada após 5 minutos de funcionamento; a 3ª velocidade entra em função a fim de otimizar os consumos energéticos; em exaustores com 120V/60Hz tensão esta função não está ativa e a 4ª velocidade é indicada pela letra B (booster).

- Se o exaustor/coifa permanece ligado (à rede de luz ou/ ao motor), após 10 horas na ausência do usuário, ele/a é automaticamente configurado para o modo OFF, todas as funções ficam desativadas. Em exaustores com 120V/60Hz tensão esta função não está ativa.

- Cada vez que o comando é emitido através do teclado ou controle remoto (opcional), o alarme dispara "bip".

- Se, durante o funcionamento da coifa há uma interrupção no fornecimento de energia elétrica, o exaustor se desliga automaticamente e o botão vai para a posição OFF. É necessário então, de re-iniciar/resetar o funcionamento do motor manualmente.

Corresponde somente a coifas com sistema de controle equipado com sensores infravermelhos: O dispositivo está equipado em um sistema de controle com sensores infravermelhos. Atuação direta da luz solar sobre esses tipos de sensores podem interferir em seu funcionamento. Em caso de tal necessidade, bloquear a luz solar usando cortinas protetoras ou outros meios de proteção.

COMANDOS

Comandos de Fig. 14

- A) Desliga as LUZES.
- B) Acende as LUZES.
- C) Reduz a velocidade até atingir a velocidade mínima. Se pressionado durante 2" desliga-se o motor.
- D) Acciona o motor (lembrando a última velocidade utilizada) e aumenta a velocidade até chegar à máxima.
- E) RESET ALARME FILTROS/TEMPORIZADOR: pressionando a tecla durante a visualização do alarme filtros (com o motor desligado) reinicia a contagem das horas. Pressionando a tecla durante o funcionamento do motor, activa-se o TEMPORIZADOR, razão pela qual o exaustor desliga-se automaticamente após 5 minutos.
- L1) Os 4 LED VERDES indicam a velocidade em execução.
- L2) Quando o LED é vermelho (com o motor desligado) indica o ALARME FILTROS. Quando o LED é verde (intermitente) indica que foi accionado o TEMPORIZADOR através da tecla E.

ALARME DOS FILTROS:

Ao fim de 30h de funcionamento, o Led L2 passa a VERMELHO. indica que os filtros anti-gordura devem ser limpos.

Ao fim de 120h de funcionamento o Led L2 passa a VERMELHO intermitente; indica que os filtros anti-gordura devem ser limpos e os filtros de carvão devem ser substituídos.

Terminada a limpeza dos filtros anti-gordura (e/ou substituídos os filtros de carvão), para reiniciar a contagem das horas (RESET) premir a tecla E durante a visualização do alarme dos filtros.

Comandos de Fig. 15

- A) apaga as luzes.
- B) liga as luzes.
- C) Diminui a velocidade do motor até atingir a velocidade mínima. Se for premido por 2", o motor desliga-se.
- Se for premido por 2" quando o Alarme dos Filtros estiver activado, o contador de HORAS passa a zero.
- D) Liga o motor e aumenta a velocidade até chegar à velocidade máxima
- E) Activa/desactiva o Sensor(modo de funcionamento AUTOMÁTICO ou MANUAL). No modo de funcionamento Automático o sensor está activado e o Led L2 liga-se. Os Led L1 evidenciam a velocidade em execução.
- L1) Os 4 Led VERDES assinalam a velocidade em execução.
- L2) Quando o Led é VERDE indica o modo de funcionamento AUTOMÁTICO. Quando está desligado indica o modo de funcionamento MANUAL. Quando o Led é VERMELHO indica o Alarme dos Filtros.

ALARME DOS FILTROS: aparece indicado, durante 30", quando o Motor estiver Desligado:

Ao fim de 30h de funcionamento, o Led L2 passa a VERMELHO. indica que os filtros anti-gordura devem ser limpos.

Ao fim de 120h de funcionamento o Led L2 passa a VERMELHO intermitente; indica que os filtros anti-gordura devem ser limpos e os filtros de carvão devem ser substituídos.

Terminada a limpeza dos filtros anti-gordura (e/ou substituídos os filtros de carvão), para reiniciar a contagem das horas (RESET) premir a tecla C durante a visualização do alarme dos filtros.

SENSIBILIDADE DO SENSOR DE GÁS: a sensibilidade do sensor pode ser alterada de acordo com as exigências de cada um. Para alterar esta sensibilidade, o aparelho deve encontrar-se no modo manual (ou seja o Led L2 deve estar desligado); se assim não for, premir a tecla E.

Modificar a sensibilidade pressionando simultaneamente a tecla D e a tecla E. A sensibilidade definida será evidenciada através dos 4 leds verdes. Utilizando os botões C(-) e D(+), será definida a sensibilidade desejada. Memorizar a "nova" sensibilidade pressionando a tecla E.

Atenção: Para evitar danificar o sensor, não utilizar produtos com silicone à proximidade da campânula!

Comandos de Fig. 16

- Botão A = interruptor da luz.
- Botão B = interruptor ON/OFF motor primeira velocidade.
- Botão C = interruptor segunda velocidade.
- Botão D = interruptor terceira velocidade.

Comandos de Fig. 17

- Botão A = interruptor da luz.
- Botão B = interruptor ON/OFF motor I velocidade.
- Botão C = interruptor ON/OFF motor II velocidade.
- Botão D = interruptor ON/OFF motor III velocidade.
- E: lâmpada piloto de funcionamento do motor.

Comandos de Fig. 18-19-20

- Botão A = para ligar/desligar as luzes.
- Botão B = para activar/desactivar o TEMPORIZADOR: carregando 1 vez neste botão, o temporizador activa-se e portanto, ao fim de 5 minutos, o motor pára (simultaneamente, começa a piscar no display o número da velocidade seleccionada); o temporizador mantém-se activo quer se altere a velocidade do motor.
- Display C = - indica a velocidade seleccionada para o motor (da 1 a 4); - quando o número está a piscar, indica a activação do Temporizador; - quando o segmento central se acende ou pisca, indica alarme dos filtros.

Botão D = acciona o motor. Apertando a tecla outra vez, se seleccionam as velocidades do motor de 1 até 4 de maneira sequencial. Mantendo o botão carregado durante 2 segundos acerca, o motor pára.

Botão R = reset dos filtros anti-gordura e dos filtros de carvão. Quando aparece o alarme dos filtros (ou seja, quando se acende o segmento central no display), é necessário limpar os filtros anti-gordura (após 30 horas de funcionamento). Mas se o segmento central piscar, então é necessário limpar os filtros anti-gordura e substituir os filtros de carvão (após 120 horas de funcionamento). É claro que se a versão do exaustor não for filtrante, não possuirá filtros de carvão e, portanto, haverá necessidade de limpar os filtros anti-gordura, quer quando o segmento central fica aceso fixo, quer quando pisca. O alarme dos filtros aparece com o motor apagado e fica visível acerca de 30 segundos. Para fazer com que a contagem das horas volte a entrar em função, manter o botão premido durante 2 segundos, durante a visualização do alarme.

Comandos de Fig. 21

FUNCIONAMENTO AUTOMÁTICO COM SENSOR:

Tecla A : acende / apaga as luzes.

Tecla B : activa / desactiva a função "Automático". Activando esta função, sobre o display C aparece um "A", e a velocidade do motor aumenta ou diminui automaticamente dependendo dos fumos, os cheiros e os gases presentes na cozinha.

Display C : - indica o funcionamento automático do sensor (aparece a letra "A"); - indica a velocidade do motor seleccionada automaticamente pelo sensor; - indica o alarme filtros quando o segmento central se acende ou pisca.

Tecla D : diminui a velocidade do motor / Reset; diminui a velocidade do motor até a zero (paragem), todavia, após cerca de 1 minuto, o exaustor entrará de novo em funcionamento automático, à velocidade estabelecida pelo sensor. Pressionando a tecla durante a visualização do alarme filtros, produz-se o RESET e, assim, recomeça a contagem das horas.

Tecla E : aumenta a velocidade do motor; todavia, após cerca de 1 minuto, o exaustor entrará de novo em funcionamento automático, à velocidade estabelecida pelo sensor.

Modificação da sensibilidade do sensor: é possível modificar a sensibilidade do sensor agindo como segue: - fazer parar o exaustor pressionando a tecla B. - Pressionar ao mesmo tempo as teclas D e E (sobre o display aparecerá o índice de sensibilidade do sensor). - Pressionando as teclas D ou E, aumentar ou diminuir o índice de sensibilidade do sensor (1 : sensibilidade mínima / 9: sensibilidade máxima). - no caso de corte da alimentação eléctrica, o sensor funcionará de novo com sensibilidade 5.

Atenção: para evitar de produzir danos no sensor, não utilizar produtos com silicone perto do exaustor!

FUNCIONAMENTO COMO EXAUSTOR TRADICIONAL :

Tecla A : acende / apaga as luzes.

Display C : - indica a velocidade seleccionada do motor (de 1 a 4); - indica a activação do Timer quando o número pisca; - indica o alarme filtros quando o segmento central se acende ou pisca.

Tecla D : diminui a velocidade do motor / Paragem / Reset; diminui a velocidade do motor até a zero (paragem). Pressionando a tecla durante a visualização do alarme filtros, produz-se o RESET, e assim recomeça a contagem das horas.

Tecla E : acciona o motor / aumenta a velocidade do motor / TIMER. Pressionando a tecla acciona-se o motor (à última velocidade seleccionada); pressionando-a de novo aumenta a velocidade do motor; mantendo pressionada a tecla por alguns segundos, activa-se o TIMER e, consequentemente passados 5 minutos o motor pára (simultaneamente sobre o display pisca o número da velocidade seleccionada); o timer permanece activo se modifica-se a velocidade do motor. Para desactivar o Timer pressionar de novo a tecla.

Comandos de Fig. 22

Tecla L: Interruptor para acender a luz.

Tecla 1: Interruptor ON/OFF para ligar/desligar o motor na I velocidade.

Tecla 2: Interruptor ON/OFF para ligar/desligar o motor na II velocidade.

Tecla 3: Interruptor ON/OFF para ligar/desligar o motor na III velocidade.

Tecla 4: Interruptor ON/OFF para ligar/desligar o motor na IV velocidade.

Alarme dos filtros: Após aproximadamente 30 horas de funcionamento, com o motor desligado, as teclas de velocidade (tecla 1, 2, 3 e 4) emitem um sinal luminoso intermitente durante 30 segundos para indicar que é necessário limpar os filtros anti-gordura. Terminada a limpeza dos filtros, para reiniciar a contagem das horas (Reset) pressionar durante 2 segundos uma das teclas durante o sinal intermitente.

Temporizador: É possível activar o temporizador (interrupção depois de 5 minutos) pressionando durante 2 segundos a tecla de uma velocidade (tecla 1, 2, 3 ou 4) quando o motor está em funcionamento; A tecla da velocidade seleccionada começa a piscar.

Comandos de Fig. 23

Tecla L: interruptor de luz interruptor.

Tecla 1: on / off sensor (automático ou no modo manual). No modo automático, o sensor é ativado e a velocidade do motor aumenta ou diminui automaticamente- Sinais de alarme dos filtros (motor desligado)

Tecla 2: Interruptor ON/OFF para ligar/desligar o motor na I velocidade

Tecla 3: Interruptor ON/OFF para ligar/desligar o motor na II velocidade

Tecla 4: interruptor principal ON / OFF a velocidade do motor III

Filtros de alarme após cerca de 30 horas de operação, com o motor desligado, as chaves da velocidade (teclas 1, 2,3 e 4) piscará por 30 segundos para indicar que você deve limpar os filtros de gordura. Uma vez que você limpar os filtros, para reiniciar a contagem de horas (Reset) premeper 2 segundos durante um dos botões piscando.

SENSIBILIDADE DO SENSOR: Quando o interruptor está ON, a capa funciona automaticamente na presença de qualquer odor, de vapor, fumaça ou calor produzido durante o processo de cozimento. A sensibilidade do sensor pode ser modificado parase adequar às suas necessidades. Por exemplo, use sensíveis do fogão elétrico, ou use insensível de fogão a gás. Alterar a sensibilidade,premindo o botão L eo botão 1. A sensibilidade seleccionados será definido. Através dos botões 2, 3, 4, podemos definir a sensibilidade desejada.Armazenar a nova sensibilidade, pressionando a tecla 1.

Atenção: Para evitar danificar o sensor, não utilizar produtos com silicone à proximidade da campânula!

Comandos de Fig. 24

Tecla A: Acende / Apaga as luzes; mantando premda a tecla durante cerca de 2" quando o alarme dos filtros está activado reinicia a contagem das horas.

Tecla B: Activa / Desactiva a função "Automático".

Indicador S - Alarme dosfiltros: Quando o indicador acende está a indicar que decorreram 30 h de utilização; quando o indicador S pisca quer dizer que decorreram cerca de 120 h de utilização. A reposição só tem lugar com o motor parado, quer em modoautomático quer em modo manual.

Funcionamento automático com sensor: premindo a tecla B é activada a função automática, evidenciada com o acendimento do LED correspondente; o piscar do LED B indica que o sensor está a aguardar dados.

Modificação da sensibilidade do sensor: estando em modo manual e com o motor desligado, premir simultaneamente as teclas B e C, sendo nessa altura, mediante o acendimento do LED C, D ou E, indicada a sensibilidade já introduzida; então, para introduzir asensibilidade pretendida premir uma das teclas C, D, E (min, Med. MAX); Premir novamente a Tecla B para memorizar. Voltando a premir a tecla B passa-se para a modo manual.

Funcionamento como campânula tradicional: premindo a tecla B quando em modo automático, passa-se a modo manual e o LED B apaga-se. Premindo uma das teclas C, D, E coloca-se o motor respectivamente em 1^ª, 2^ª e 3^ª velocidade; Mantendo premda a mesma tecla durante 2" desliga-se o motor.

Comandos de Fig. 25

P1: Liga e desliga as LUZES

P2: Liga o motor com a primeira velocidade (o ícone fica iluminado). Os outros ícones relacionados com a velocidade ficam desligados.

P3: Liga o motor com a segunda velocidade (o ícone fica iluminado). Os outros ícones relacionados com a velocidade ficam desligados.

P4: Liga o motor com a terceira velocidade (o ícone fica iluminado). Os outros ícones relacionados com a velocidade ficam desligados.

P5: Liga o motor com a quarta velocidade (o ícone fica piscando). Os outros ícones relacionados com a velocidade ficam desligados. A velocidade máxima foi configurada para, no máximo, 5 minutos, depois desse tempo, muda automaticamente para a terceira velocidade.

P6: Liga o TIMER (o ícone fica iluminado). Ligando o Timer (5 minutos), o motor para de funcionar automaticamente depois de 5 minutos.

P7: ALARME DOS FILTROS. Depois de 30 horas de funcionamento, o ícone fica iluminado, para indicar que é preciso limpar o filtro antigorduras. Depois de 120 horas de funcionamento o ícone fica iluminado para indicar que é preciso limpar o filtro antigorduras e trocar os filtros carbônicos. Para REINICIAR o alarme, é preciso apertar o ícone enquanto o mesmo permanece iluminado (ou enquanto está piscando).

Comandos de Fig. 26-27

Botão TC1 (LUZ): ligar / desligar farol ON / OFF. Quando o farol principal é ligado , BL1 muda de cor e fica ligado.Após pressionar e segurar o botão, ligar / desligar, faróis auxiliares (opcionais).

Botão TC2 (motor - V1): ON / OFF Motor- Liga o motor com a primeira rotação.

Botão TC3 (motor - V2): liga o motor com a segunda rotação.

Botão TC4 (motor - V3): liga o motor com a terceira rotação.

Botão TC5 (motor - V4): liga o motor com a quarta rotação. A duração do tempo de máxima rotação é de 5 minutos, após esse tempo, esta rotação fica automaticamente ajustada para a terceira rotação. Quando o motor é ligado, o botão do último LED seleccionado (iTC2 - TC5) liga-se, com o objectivo de indicar qual valor/frequência foi definido/a.

Botão TC6 (TIMER auto-desligamento após 5 min.): liga a função TIMER na rotação anteriormente definida. Se o motor não estiver ligado, o motor fica activado com a primeira rotação e activa a função doTIMER. Quando o TIMER estiver activado, BL6 muda de cor e fiac activado.

ALARME dos filtros 30 HORAS: depois de 30 horas de funcionamento , o alarme dispara-se para a limpeza do filtro de gorduras. Quando o alarme do filtro é activado, ele fica exposto por 30 segundos de cada vez após

desligar o motor. BL6 fica em alerta.(a piscar). Neste momento, há possibilidade de resetar o alarme pressionando e segurando o TC6.

ALARME dos filtros 120 HORAS: depois de 120 horas de funcionamento , o alarme activa-se para a substituição de filtros de carbono (opcional) . Quando o alarme do filtro é activado, ele fica exposto por 30 segundos de cada vez após desligar o motor. BL6 fica em alerta (a piscar). Neste momento, é possível reiniciar o trabalho do alarme pressionando e segurando o TC6.

Limite do tempo de trabalho: se o exaustor/coifa permanece ligado/a (à rede de luz ou/ ao motor) , após 10 horas na ausência do usuário, ele/a é automaticamente configurado para o modo OFF, todas as funções ficam desativadas.

Sinalizador sonoro (bip): Cada vez que for feita a indicação através do teclado ou controle remoto (opcional) emite um sinal sonoro bip " beep " .

Comandos de Fig. 28-29

Botão TC1 (faróis): ativar / desativar o farol ON / OFF. Quando o farol principal é ligado, BL1 muda de cor e fica ativado. Após pressionar e segurar o botão, liga/desliga faróis auxiliares (opcionais).

Botão TC2 (motor - V1): ON / OFF Motor - Liga o motor com a primeira rotação.

Botão TC3 (motor - V2): liga o motor com a segunda rotação.

Botão TC4 (motor - V3): liga o motor com a terceira rotação.

Botão TC5 (motor - V4): liga o motor com a quarta rotação. A duração do tempo de máxima rotação é de 5 minutos, após esse tempo, esta rotação fica automaticamente ajustada para a terceira rotação. Quando o motor é ligado, o botão do último LED selecionado (TC2 - TC5) liga-se com o objectivo de indicar qual valor foi definido.

Botão TC6 (Auto ASC): liga / desliga a função automática do ASC. Desta forma, o aumento e a diminuição da rotação/trabalho do motor depende da quantidade de fumaça/vapor e odores gerados sob o exaustor. Quando esta função estiver activada, ativa-se o BL6 (a luz do farol fica contínua). Durante cada mudança da rotação do motor, automaticamente ou feita pelo usuário, BL6 dá um alerta, fica a piscar por alguns segundos.

ALARME dos filtros 30 HORAS: depois de 30 horas de funcionamento , o alarme dispara, dando o sinal de se fazer uma limpeza do filtro de gorduras. Quando o alarme do filtro é activado, ele fica exposto por 30 segundos de cada vez após desligar o motor. BL6 fica em alerta (a piscar). Neste momento, há possibilidade de resetar o alarme pressionando e segurando o TC6.

ALARME filtra 120 HORAS: depois de 120 horas de funcionamento, o alarme activa-se para a substituição de filtros de carbono (opcional). Quando o alarme do filtro é activado, ele fica exposto por 30 segundos de cada vez após desligar o motor. BL6 fica em alerta (a piscar). Neste momento, é possível reiniciar o trabalho do alarme pressionando e segurando o TC6.

Botões TC5 + TC6 (Sensibilidade ASC) : pode-se alterar a sensibilidade do sensor de odor ASC em 4 níveis diferentes, dependendo de suas necessidades. Para esse fim, pressione e segure simultaneamente os botões TC5 e TC6. O motor deve ser desligado e a função automática NÃO pode estar ativada.No caso, quando a função da configuração de sensibilidade é ativada: todos BL desligam-se (sem exibição/display), e depois o BL6 activa-se emitindo uma luz CONTÍNUA.Após de um segundo, as luzes LED BL2 - BL5 indicam o valor definido de sensibilidade, à partir do BL2, cujo indica o menor índice de sensibilidade, até o BL5 indicando a maior índice de sensibilidade. É possível definir um valor diferente, usando os correspondentes botões: TC2, TC3, TC4 e TC5. Para salvar uma nova frequência de sensibilidade, pressionar o botão TC6 ou aguardar o desligamento automático da função.

É possível bloquear o teclado (para limpeza) pressionando e segurando os botões simultaneamente TC1 e TC6. Quando o módulo de limpeza estiver ligado, os botões TC1 e TC6 ficam ligados. Para sair do módulo de limpeza, é preciso novamente ligar os botões TC1 e TC6 , pressionando-os simultaneamente (longo pressionamento) ou aguardar 5 minutos.

Limite do tempo de trabalho: se o exaustor/coifa permanece ligado/a (à rede de luz ou/ ao motor) , após 10 horas na ausência do usuário, ele/a é automaticamente configurado para o modo OFF, todas as funções ficam desativadas.

Sinalizador sonoro (bip): cada vez que for feita a indicação através do teclado ou controle remoto (opcional) emite um sinal sonoro bip " beep " .

MANUTENÇÃO

! Antes de limpar ou efectuar a manutenção desligar a tensão.

Limpeza do exaustor

QUANDO EFECTUAR A LIMPEZA: limpar pelo menos cada 2 meses para evitar riscos de incêndio.

LIMPEZA EXTERNA: usar um pano humedecido previamente numa solução de água morna e detergente neutro (para exaustores pintados); Utilizar produtos específicos para exaustores em aço, cobre ou latão.

LIMPEZA INTERNA: usar um pano (ou um pincel) embebido em álcool etílico desnaturado.

O QUE NÃO FAZER: não utilizar produtos abrasivos ou corrosivos (tais como esponjas metálicas, escovas demasiado duras, detergentes muito agressivos, etc.)

Limpeza dos filtros antigordura

QUANDO EFECTUAR A LIMPEZA: limpar pelo menos cada 2 meses para evitar riscos de incêndio, em relação à utilização.

COMO REMOVER OS FILTROS: Na correspondência da pega, empurrar o bloqueador para o interior e puxar o filtro para baixo;

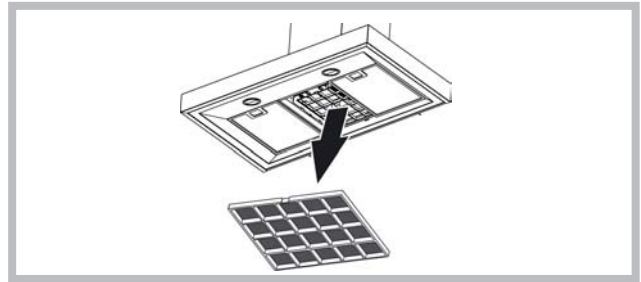
COMO LIMPAR OS FILTROS: lavar com detergente neutro à mão ou na máquina de lavar loiça. Caso a lavagem seja efectuada na máquina de lavar loiça, uma eventual perda de cor não compromete de forma alguma o funcionamento dos filtros.

Substituição filtro de carvão

(Somente para o exaustor filtrante)

QUANDO SUBSTITUIR: Substituir pelo menos cada 6 meses, em relação à utilização.

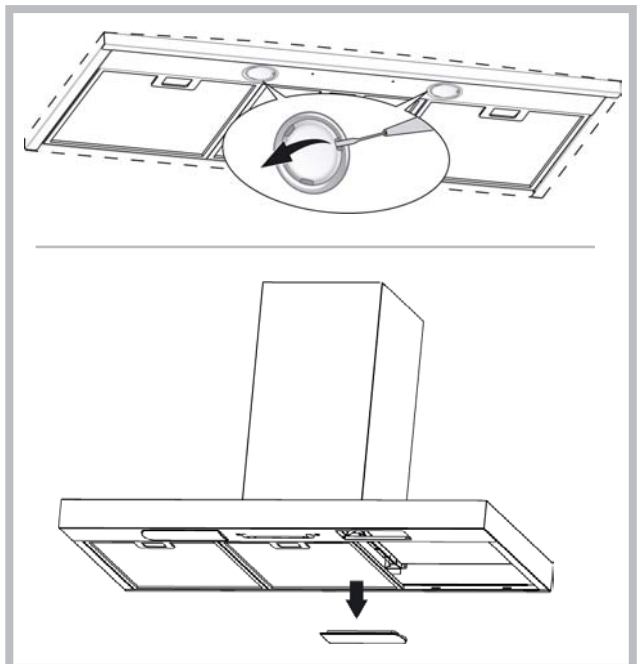
COMO RETIRAR: Em caso de utilização do aparelho na versão filtrante, será necessário substituir o filtro de carvão: para desligar, puxe a trava para dentro e gire o filtro para baixo.



Iluminação

- Substituir por lâmpadas do mesmo tipo.

- Se a luz do LED estiver danificada, ela deve ser substituída pelo fabricante, técnico de serviço autorizado ou por uma pessoa com qualificações semelhantes , o que impedirá qualquer tipo de ameaça ao produto.



ANOMALIAS DE FUNCIONAMENTO

Se algo parece não funcionar, antes de contactar o Serviço de Assistência efectuar seguintes controlos simples:

- Se o exaustor não funcionar:

Verificar que:

- não há interrupção de corrente.
- foi seleccionada uma velocidade.

- Se o exaustor tiver uma performance fraca:

Verificar que:

- A velocidade do motor seleccionada é suficiente para a quantidade de fumo e vapores libertada.
- O fogão é suficientemente arejado para permitir uma tomada de ar.
- O filtro de carvão não está gasto (exaustor em versão filtrante).

- Se o exaustor desligar durante o funcionamento normal:

Verificar que:

- não há interrupção de corrente.
- o dispositivo de corte omnipolar não disparou.




Este electrodoméstico está marcado de acordo com o disposto na directiva europeia 2002/96/CE relativa aos resíduos de equipamentos eléctricos e electrónicos (REEE). Ao assegurar que este produto seja correctamente eliminado, estará a prevenir eventuais consequências negativas para o ambiente e para a saúde, que, de outra forma, poderiam resultar de um tratamento incorrecto deste produto, quando eliminado. O símbolo patente neste produto indica que ele não pode ser tratado como lixo doméstico. Em vez disso, deve ser entregue no centro de recolha apropriado, para reciclagem do equipamento eléctrico e electrónico. A eliminação deste produto deve ser levada a cabo de acordo com os regulamentos localmente aplicáveis à eliminação e ao tratamento de lixo e resíduos. Para obter informações mais detalhadas sobre o tratamento, a recuperação e a reciclagem deste produto, agradecemos que entre em contacto com a entidade municipal competente, com o serviço de eliminação de lixos e resíduos ou com o estabelecimento comercial onde adquiriu o produto.



Componentes não fornecidas com o produto

Nederlands

! De installatie moet worden uitgevoerd door een bevoegde installateur en volgens de instructies van de fabrikant.

 Gebruik altijd handschoenen tijdens alle installatie- en onderhoudswerkzaamheden.

Als de voedingskabel beschadigd is, moet deze door de fabrikant of de technische assistentie of door een persoon met soortgelijke kwalificatie worden vervangen om elk risico te vermijden.

Waarschuwing: Als u de schroeven of bevestiging apparaat te installeren in overeenstemming met deze instructies kan leiden tot elektrische gevaren.

De wasemkap kan er anders uitzien dan aangegeven in de tekeningen uit dit instructieboekje, echter blijven de gebruiks-, onderhouds- en installatie aanwijzingen dezelfde.

LUCHTAFVOER

(Voor afvoer afzuigkappen)

- ! Opening en afvoerbuis (doorsnede 150mm) voorbereiden.
- ! De lengte van het afvoerkanaal moet zo kort mogelijk zijn.
- ! Gebruik zo min mogelijk bochten (maximaal toegestane hoek: 90°).
- ! Vermijd grote verschillen in doorsnede.
- ! Gebruik een buis met een zo glad mogelijke binnenkant.
- ! Het gebruikte materiaal moet volgens norm zijn.
- ! De afvoer van de afzuigkap mag niet op het rookgasafvoerkanaal (van CV-ketel, schorsteen of kachel) worden aangesloten.
- ! Neem de lokale geldende voorschriften voor luchtafvoer in acht. Bovendien mag de af te voeren lucht niet geëlimineerd worden via een gat in de muur, tenzij dit gat uitdrukkelijk voor dit doel bestemd is. Verder mag de lucht niet door een wandholte worden afgevoerd mits deze niet hiervoor ontworpen of bestemd is.
- ! De installatieruimte moet van ventilatieopeningen worden voorzien om negatieve druk te voorkomen (mag niet boven 0,04 mbar); Als de afzuigkap tegelijkertijd met andere elektrische toestellen (gas- of olie- of koolgestookte ketels enz.) wordt gebruikt, ontstaat er kans dat de rookgassen door de warmtebron worden teruggezogen.

AFVOER OF RECIRCULATIE?

De afzuigkap is beschikbaar in verschillende afvoer of recirculatie uitvoeringen. Beslis op voorhand welke installatie u verkiest (afvoer of recirculatie). Voor een grotere doeltreffendheid, is het raadzaam de aanzuigende kap te installeren (indien mogelijk). Voor het beste rendement, is het raadzaam (indien mogelijk) een afvoer afzuigkap te installeren.



Afvoer afzuigkap

De kap filtert de afgezogen lucht en voert die af door een afvoerbuis (doorsnede 150 mm).



Recirculatie afzuigkap

De kap filtert en recirculeert de gezuiverde lucht in de binnenruimte. Nodig voor deze uitvoering: 1 deflector, 1 reductie, 1 koolstoffilter. De spleetopeningen voor luchtafvoer moeten aan de bovenkant van de schacht zijn.

Uitsluitend voor kappen met elektronische bediening:

De 4e (intensieve) snelheid wordt automatisch na 5' functionering verlaagd naar de 3e snelheid om het energieverbruik te optimaliseren; in kappen met spanning 120V/60Hz is deze functie niet actief en de 4de versnelling wordt aangeduid met de letter **b** (Booster).

- Als de afzuigkap ingeschakeld blijft (licht en/of de motor), dan wordt deze na 10 uur, als er geen opdracht van de gebruiker komt, automatisch in de OFF-stand gezet, en alle functies worden uitgeschakeld. In kappen met spanning 120V/60Hz is deze functie niet actief.

- Elke keer als er een opdracht wordt ingevoerd via het toetsenbord of de afstandsbediening (optioneel), wordt er een geluidssignaal "beep" gegeven door de zoemer.

- Als er tijdens de werking van de afzuigkap de stroomtoevoer wordt onderbroken, zet de afzuigkap zich automatisch uit, en de knop gaat over in de OFF-stand. De motor moet dan weer handmatig aangezet worden.

Geldt alleen voor de machines die uitgerust zijn met infrarood sensoren besturing: De machine is uitgerust met infrarood sensoren besturing. Een directe inval van zonlicht, kan de werking van dit soort

sensoren verstoren. Indien nodig, de sensoren voor het invallende zonlicht afdekken met bijbehorende kappen of andere hulpmiddelen.

BEDIENINGSELEMENTEN

Bedieningselementen van Afb.14

- A) Lampjes uit.
- B) Lampjes aan.
- C) Verlaagt de snelheid, tot aan de minimum snelheid. Indien gedurende 2" ingedruwd, valt de motor stil.
- D) Start de motor (de laatst gebruikte snelheid wordt opgeroepen) en versnel maximaal.
- E) RESET FILTERALARM / TIMER: de knop indrukken tijdens de weergave van het filteralarm (bij uitgeschakelde motor) om de timer terug te stellen. De knop indrukken terwijl de motor draait om de TIMER in te schakelen. De kap wordt na 5 minuten automatisch uitgeschakeld.
- L1) De 4 GROENE leds geven de bedrijfssnelheid weer.
- L2) Wanneer de LED rood is (bij uitgeschakelde motor) wijst dit op het FILTERALARM. Wanneer de LED groen is (knipperend) wijst dit erop dat de TIMER werd ingeschakeld met de knop E.

FILTERALARM:

Na 30u werking, wordt de led L2 ROOD; betekent dat de vetfilters moeten worden gereinigd.

Na 120u werking, wordt de led L2 ROOD en gaat hij knipperen; betekent dat de vetfilters moeten worden gereinigd en de koolstoffilters moeten worden vervangen.

Wanneer de vetfilters gereinigd zijn (en/of de koolstoffilters vervangen zijn), wordt tijdens de weergave van het filteralarm gedrukt op de knop E om de UREN-telling opnieuw te starten (RESET).

Bedieningselementen van Afb.15

- A) OFF Lichten: Indien hij wordt ingedrukt, gaan de lichten uit.
- B) ON Lichten: Indien hij wordt ingedrukt, gaan de lichten aan.
- C) OFF/- Motor: Verlaagt de snelheid totdat de minimumsnelheid wordt bereikt. Indien hij 2" lang wordt ingedrukt, wordt de motor uitgeschakeld. Indien hij 2" lang wordt ingedrukt wanneer RESET FILTERS actief is zet hij de UREN-telling terug op nul.
- D) ON/+ Motor: Schakelt de motor in en verhoogt de snelheid van de motor, totdat de maximumsnelheid wordt bereikt P5) ON/OFF: Activeert/deactiveert de Sensor (AUTOMATISCHE of HANDBEDIENING). Bij de bedrijfswijze Automatisch brandt de Led L2 en geeft L1 de snelheid aan. Bij handbediening is Led L2 uit.
- L1) 4 Leds: er zijn 4 GROENE leds. Signaleren de ingestelde snelheid.
- L2) 4 Leds: GROEN betekent AUTOMATISCHE BEDIENING UIT betekent HANDBEDIENING ROOD betekent Reset Filters.

RESET FILTERS: wordt aangegeven als de motor uitstaat, gedurende 30": Na 30h led L2 gaat permanent ROOD branden. Na 120h led L2 gaat ROOD knipperen. Wordt gereset door middel van C.

GEVOELIGHEID: Als bij handbediening tegelijkertijd op E en D wordt gedrukt, wordt de modus "gevoeligheid" opgeroepen. De ingestelde gevoeligheid wordt aangegeven met de 4 groene leds. Met de knoppen C(-) en D(+) wordt de ingestelde gevoeligheid ingesteld. Door op E te drukken wordt de gevoeligheid opgeslagen in het geheugen, en keert het apparaat terug naar handbediening.

Let op: om te voorkomen dat de sensor beschadigd wordt, dient men geen siliconenhoudende producten in de buurt van de afzuigkap te gebruiken!

Bedieningselementen van Afb.16

- Toets A = schakelaar voor de verlichting.
- Toets B = schakelaar AAN/UIT motor 1 ste snelheid.
- Toets C = schakelaar 2 de snelheid.
- Toets D = schakelaar 3 de snelheid.

Bedieningselementen van Afb.17

- Toets A: lichtschakelaar.
- Toets B: aan/uitschakelaar van de motor: eerste snelheid.
- Toets C: aan/uitschakelaar van de motor: 2de snelheid.
- Toets D: aan/uitschakelaar van de motor: 3de snelheid.
- E: controlelampje dat aangeeft dat de motor in werking is.

Bedieningselementen van Afb.18-19-20

- Toets A = lampjes aan/uit.
- Toets B = TIMER inschakelen/uitschakelen: door 1 keer op deze toets te drukken wordt de timer ingeschakeld, zodat na 5 minuten de motor stopt (tegelijkertijd zal op het display het nummer van de gekozen snelheid knipperen); de timer blijft werken als de snelheid van de motor veranderd wordt.

Display C = laat de gekozen motorsnelheid zien (van 1 tot 4); - laat als het nummer knippert zien dat de timer ingeschakeld is; - geeft als het middelste gedeelte brandt of knippert aan dat de filters in alarm zijn.

Toets D = schakelt de motor in. Door de toets nogmaals in te drukken, worden de motor-snelheden gekozen van 1 tot en met 4 in opeenvolgende orde. Houdt u de toets circa 2 seconden dan zal de motor stoppen.

Toets R = reset van de vetfilters en koolstoffilters. Als het filteralarm verschijnt (d.w.z. als het middelste gedeelte van het display gaat branden) dan moeten de vetfilters gereinigd worden (er zijn 30 werkingsuren

verstreken). Als het middelste gedeelte daarentegen knippert dan moeten de vetfilters gereinigd worden en de koolstoffilters vervangen worden (er zijn 120 werkingsuren verstreken). Is uw afzuigkap niet in de filterversie en zijn de koolstoffilters niet aanwezig dan hoeft u uiteraard alleen de vetfilters te reinigen, dit geldt zowel als het middelste gedeelte brandt danwel als het middelste gedeelte knippert. Het filteralarm verschijnt wanneer de motor uitgeschakeld is en is ongeveer 30 seconden zichtbaar. Om opnieuw te beginnen moet u de toets 2 seconden gedurende het zichtbaar zijn van het alarm.

Bedieningselementen van Afb.21

AUTOMATISCHE WERKING MET SENSOR:

Toets A : schakelt de verlichting in/ uit.

Toets B : schakelt de "Automatische" functie in / uit. Door deze functie in te schakelen verschijnt een "A" op het display C en wordt de snelheid van de motor automatisch hoger of lager, afhankelijk van de dampen, luchtjes en gas in de keuken.

Display C : - duidt de automatische werking van de sensor aan (de letter "A" verschijnt);- het duidt de snelheid van de motor aan die automatisch door de sensor gekozen is ; - het duidt het filteralarm aan, wanneer het middelste gedeelte gaat branden of knippert.

Toets D : deze vermindert de snelheid van de motor / Reset; deze vermindert de snelheid van de motor tot nul (stop), desalniettemin gaat de afzuigkap na ongeveer 1 minuut weer automatisch werken op de snelheid die door de sensor bepaald is. Door tijdens het tonen van het filteralarm op de toets te drukken, wordt de RESET verkregen, waardoor de uurtelling opnieuw begint.

Toets E : verhoogt de snelheid van de motor, desalniettemin gaat de afzuigkap na ongeveer 1 minuut weer automatisch werken op de snelheid die door de sensor bepaald is.

Wijziging van de gevoeligheid van de sensor: het is mogelijk de gevoeligheid van de sensor te veranderen, door als volgt te gaan: - stop de afzuigkap door op toets B te drukken. - Druk tegelijkertijd op de toetsen D en E (op het display verschijnt de gevoeligheidsindex van de sensor). - Verhoog of verlaag de gevoeligheidsindex door op de toetsen D of E te drukken (1 : minimum gevoeligheid / 9: maximum gevoeligheid). - wanneer de stroomvoorziening onderbroken wordt, gaat de sensor weer met gevoeligheid 5 werken.

Let op: om te voorkomen dat de sensor beschadigd wordt, dient men geen siliconenhoudende producten in de buurt van de afzuigkap te gebruiken!

WERKING ALS EEN TRADITIONELE AFZUIGKAP:

Toets A : schakelt de verlichting in/ uit.

Display C : - duidt de gekozen snelheid van de motor aan (van 1 tot 4); - duidt de inwerkingstelling van de Timer aan wanneer het getal knippert; - duidt het filteralarm aan wanneer het middelste gedeelte gaat branden of knippert .

Toets D : vermindert de snelheid van de motor / Stop / Reset; vermindert de snelheid van de motor tot nul (stop). Door tijdens het tonen van het filteralarm op de toets te drukken, wordt de RESET verkregen, waardoor de uurtelling opnieuw begint.

Toets E :schakelt de motor in / verhoogt de snelheid van de motor / TIMER. Door op de toets te drukken wordt de motor ingeschakeld (op de laatst gekozen snelheid); door er nogmaals op te drukken wordt de snelheid van de motor verhoogd; door de toets enkele seconden ingedrukt te houden, wordt de TIMER ingeschakeld, dus stopt de motor na 5 minuten (tegelijkertijd knippert op het display het nummer van de gekozen snelheid); de timer blijft ingeschakeld als men de snelheid van de motor verandert. Om de timer uit te schakelen, dient men opnieuw op de toets te drukken.

Bedieningselementen van Afb. 22

Toets L: lichtschakelaar.

Toets 1: schakelaar ON/OFF motor op Ie snelheid.

Toets 2: schakelaar ON/OFF motor op IIe snelheid.

Toets 3: schakelaar ON/OFF motor op IIIe snelheid.

Toets 4: schakelaar ON/OFF motor op IV e snelheid.

Alarm filters: na circa 30 uur werking, bij afgezette motor, knipperen de snelheidstoetsen (toetsen 1, 2, 3 en 4) gedurende 30 seconden om aan te geven dat de vetfilters gereinigd moeten worden. Druk, zodra de filters gereinigd zijn, 2 seconden op een van de toetsen tijdens het knipperen om de telling van de uren weer op te starten (Reset).

Timer: de timer kan geactiveerd worden (vertraagde uitschakeling van 5 minuten) door 2 seconden op een snelheidstoets te drukken (toetsen 1, 2, 3 of 4) wanneer de motor werkt; de toets van de gekozen snelheid begint te knipperen.

Bedieningselementen van Afb. 23

Toets L: verlichtingsschakelaar.

Toets 1: Activeert/deactiveert de Sensor (AUTOMATISCH of HANDBEDIENING). Bij de automatische werking is de sensor actief en neemt de motorsnelheid automatisch toe of af- meldt het Filteralarm (motor uitgeschakeld).

Toets 2: schakelaar ON/OFF motor op Ie snelheid.

Toets 3: schakelaar ON/OFF motor op IIe snelheid.

Toets 4: schakelaar ON/OFF motor op IIIe snelheid.

Alarm filters: na circa 30 uur werking, bij afgezette motor, knipperen de

snelheidstoetsen (toetsen 1, 2, 3 en 4) gedurende 30 seconden om aan te geven dat de vetfilters gereinigd moeten worden. Druk, zodra de filters gereinigd zijn, 2 seconden op een van de toetsen tijdens het knipperen om de telling van de uren weer op te starten (Reset).

GEVOELIGHEID VAN DE SENSOR: Wanneer de sensor ingeschakeld is, functioneert de kap automatisch als er geuren, dampen, rook of warmte aanwezig zijn die ontstaan tijdens het koken. De gevoeligheid van de sensor kan naar wens worden gewijzigd. Bijvoorbeeld: zeer gevoelig bij gebruik van een elektrische kookplaat, minder gevoelig bij het gebruik van eengaskookplaat. Wijzig de gevoeligheid door tegelijkertijd de toets L en de toets 1 in te drukken. De geselecteerde gevoeligheid wordt ingesteld. Met de toetsen 2, 3, 4 kan de gewenste gevoeligheid worden ingesteld. Sla de nieuwe gevoeligheid op in het geheugen door op de toets 1 te drukken. Let op: om te voorkomen dat de sensor beschadigd wordt, dient men geen siliconenhoudende producten in de buurt van de afzuigkap te gebruiken!

Bedieningselementen van Afb. 24

Toets A: Schakelt de lampen in/uit. Indien u de toets ongeveer 2" indrukt wanneer het alarm van de filters actief is, dan vindt een reset van de uurtelling plaats.

Toets B: Activeert / deactiveert de "Automatische" functie.

Controlelampje S – Alarm filters: Wanneer het controlelampje gaat branden betekent dit dat 30 gebruiksuren verstreken zijn. Het lampje blijft nog 30" branden. Wanneer controlelampje S knippert, betekent dit dat ongeveer 120 werkuren verstreken zijn. De reset van de filters wordt alleen aangegeven wanneer de motor uitgeschakeld is, zowel in de handmatige als in de automatische werkwijze.

Automatische werking met sensor: drukt u op toets B dan wordt de automatische werking geactiveerd. Dit wordt aangegeven door het branden van de overeenkomstige LED. Het knipperen van LED B betekent dat de sensor op gegevens wacht. Wijziging van de gevoeligheid van de sensor: In de handmatige werkwijze en met uitgeschakelde motor drukt u tegelijkertijd op de toetsen B en C. Nu wordt met het branden van LED C, D of E de reeds ingestelde gevoeligheid weergegeven. Voor het instellen van de gewenste gevoeligheid drukt u op één van de toetsen C, D, E (min, Med, MAX); Druk opnieuw op toets B om de instelling te bewaren.

Werking als een traditionele afzuigkap:

Drukt u nu weer op toets B dan gaat u over op de handmatige werkwijze. Werking als traditionele kap: Wanneer het apparaat op de automatische werkwijze staat drukt u op toets B, waarna u overgaat op de handmatige werkwijze en LED B uitgaat. Drukt u nu op één van de toetsen C, D, E dan start de motor bij respectievelijk de 1e, 2e en 3e snelheid. Houdt u dezelfde toets 2" ingedrukt dan gaat de motor uit.

Bedieningselementen van Afb.25

P1: kort ingedrukt à de lampen gaan aan/uit, de led P1 gaat aan/uit.

P2: Ingedrukt bij uitgeschakelde motor: de motor wordt op de eerste snelheid opgestart. Ingedrukt bij ingeschakelde motor in de 1ste: de motor wordt uitgeschakeld. Ingedrukt bij ingeschakelde motor op snelheid 1 vanuit de 1ste plaatst de motor in de 1ste. Geeft de snelheid aan met de brandende led.

P3: Ingedrukt bij uitgeschakelde motor: de motor wordt op de 2de snelheid opgestart. Ingedrukt bij ingeschakelde motor op snelheid 1 vanuit de 2de plaatst demotor in de 2de. Geeft de snelheid aan met de brandende led.

P4: Ingedrukt bij uitgeschakelde motor: de motor wordt op de 3de snelheid opgestart. Ingedrukt bij ingeschakelde motor op snelheid 1 vanuit de 3de plaatst demotor in de 3de. Geeft de snelheid aan met de brandende led.

P5: Ingedrukt bij uitgeschakelde motor: de motor wordt op de 4de snelheid opgestart. Ingedrukt bij ingeschakelde motor op snelheid 1 vanuit de 4de plaatst demotor in de 4de. Geeft de snelheid aan met de brandende led.

P6: Activeert/deactiveert de functie timer 5' aangeduid met brandende P6.

P7: Reset filters: reset de teller en schakelt de betreffende led uit als het alarm filters geactiveerd is (30h of 120h). Als bij uitgeschakelde motor de functie Timer 5' geactiveerd wordt, plaatst de motor zich in de 1ste. Buzzer: Bij elke druk op de toets laat de commando een pieptoon horen. Weergave filteralarm: Als de motor 30H gefunctioneerd heeft gaat de led P7 elke keer 30" lang branden als de motor uitgeschakeld wordt à alarm activeert filters. Als de motor 120h gefunctioneerd heeft gaat de led P7 elke keer 30" lang knipperen als de motor uitgeschakeld wordt à alarm carbon filters. Druk tijdens de weergave van het alarm om P7 om het alarm te resetten.

Bedieningselementen van Afb.26-27

Knop TC1 (Licht) Aan- / uitzetten van de hoofdverlichting ON/OFF Als de hoofdverlichting aan staat, verandert BL1 van kleur en gaat aan. Na het indrukken en ingedrukt houden gaat de bijverlichting aan / uit (optioneel). **Knop TC2 (Motor – V1).** ON/OFF Motor – Zet de motor aan met de 1e snelheid.

Knop TC3 (Motor – V2). Zet de motor aan met de 2e snelheid.

Knop TC4 (Motor – V3). Zet de motor aan met de 3e snelheid.

Knop TC5 (Motor – V4). Zet de motor aan met de 4e snelheid. De tijd van de maximale snelheid staat ingesteld op 5 minuten, na deze tijd wordt de snelheid automatisch teruggezet naar de 3e snelheid. Als de motor aanstaat, gaat het LED lampje van de laatst gekozen knop (TC2-TC5) branden om aan te geven welke snelheid is ingesteld.

Knop TC6 (TIMER zelf uitzetten na 5 min.) Zet de TIMER functie aan met de



maschera foratura

maschera foratura



eerder ingestelde snelheid. Als de motor NIET aanstaat, wordt de motor aangezet met de eerste snelheid en de TIMER functie wordt ingeschakeld. Als de TIMER functie aan staat, verandert BL6 van kleur en gaat aan.

ALARM filter 30 h: Na 30 uur werken, gaat het alarm af voor het reinigen van de vetfilters. Als het alarm voor de filters afgaat, wordt deze 30 seconden lang weergegeven elke keer nadat de motor wordt uitgezet. BL6 blijft aan. Gedurende deze tijd is er een mogelijkheid om het alarm te resetten door TC6 in de drukken en ingedrukt te houden. **ALARM filter 120 h:** Na 120 uur werken, gaat het alarm af voor de vervanging van de actieve koolfilters (optioneel). Als het alarm voor de filters afgaat, wordt deze 30 seconden lang weergegeven elke keer nadat de motor wordt uitgezet. BL6 gaat knipperen. Gedurende deze tijd is er een mogelijkheid om het alarm te resetten door TC6 in de drukken en ingedrukt te houden.

Werktijd limiet : als de afzuigkap ingeschakeld blijft (licht en/of de motor), dan wordt deze na 10 uur, als er geen opdracht van de gebruiker komt, automatisch in de OFF-stand gezet, en alle functies worden uitgeschakeld. **Zoemer:** elke keer als er een opdracht wordt ingevoerd via het toetsenbord of de afstandsbediening (optioneel), wordt er een geluidssignaal "beep" gegeven door de zoemer.

Bedieningselementen van Afb.28-29

Knop TC1 (Licht): zet de hoofdverlichting aan / uit - ON/OFF. Als de hoofdverlichting aan staat, verandert BL1 van kleur en gaat aan. Na het indrukken en ingedrukt houden gaat de bijverlichting aan / uit (optioneel).

Knop TC2 (Motor – V1): ON/OFF Motor – Zet de motor aan met de 1e snelheid.

Knop TC3 (Motor – V2): zet de motor aan met de 2e snelheid.

Knop TC4 (Motor – V3): zet de motor aan met de 3e snelheid.

Knop TC5 (Motor – V4): zet de motor aan met de 4e snelheid. De tijd van de maximale snelheid staat ingesteld op 5 minuten, na deze tijd wordt de snelheid automatisch teruggezet naar de 3e snelheid. Als de motor aanstaat, gaat het LED lampje van de laatst gekozen knop (TC2-TC5) branden om aan te geven welke snelheid is ingesteld.

Knop TC6 (Auto ASC): zet de automatische functie ASC aan/uit. Met deze functie wordt de snelheid van de motor verhoogd of verlaagd aan de hand van de hoeveelheid rook en geuren die onder de afzuigkap worden gevormd. Als deze functie aanstaat, gaat BL6 (onafgebroken) branden. Elke keer als de snelheid van de motor wordt veranderd, automatisch of ingevoerd door de gebruiker, gaat BL6 een paar seconden lang knipperen. **ALARM filter 30 h:** na 30 uur werken, gaat het alarm af voor het reinigen van de vetfilters. Als het alarm voor de filters afgaat, wordt deze 30 seconden lang weergegeven elke keer nadat de motor wordt uitgezet. BL6 blijft aan. Gedurende deze tijd is er een mogelijkheid om het alarm te resetten door TC6 in de drukken en ingedrukt te houden.

ALARM filter 120 h: na 120 uur werken, gaat het alarm af voor de vervanging van de actieve koolfilters (optie). Als het alarm voor de filters afgaat, wordt deze 30 seconden lang weergegeven elke keer nadat de motor wordt uitgezet. BL6 gaat knipperen. Gedurende deze tijd is er een mogelijkheid om het alarm te resetten door TC6 in de drukken en ingedrukt te houden.

Knoppen TC5 + TC6 (Gevoeligheid ASC): het is mogelijk om de gevoeligheid van de ASC geursensor te veranderen op 4 verschillende niveaus, afhankelijk van uw behoeften. Om dit te doen moet u tegelijkertijd knop TC5 en TC6 indrukken en ingedrukt houden. De motor hoort uit te staan en de automatische functie mag NIET actief zijn. In het geval dat de functie om de gevoeligheid te veranderen aan staat, dan: gaan alle BL uit (geen weergave), vervolgens gaat BL6 ONAFGEBROKEN branden. Na 1 seconde laten de LED lampjes BL2-BL5 zien welke gevoeligheidswaarde gekozen is, van BL2 voor de kleinste tot BL5 voor de grootste gevoeligheid. Er bestaat een mogelijkheid om een andere waarde in te stellen, door gebruik te maken van de knoppen TC2, TC3, TC4 of TC5. Om de nieuwe waarde op te slaan, dient knop TC6 ingedrukt te worden of moet u wachten totdat de functie automatisch uitgaat.

Het is mogelijk om het toetsenbord te blokkeren (om schoon te maken) door tegelijkertijd knop TC1 en TC6 in te drukken en ingedrukt te houden. Als de schoonmaak mode aanstaat, blijven de knoppen TC1 en TC6 aan. Om de schoonmaak mode uit te zetten, horen de knoppen TC1 en TC6 opnieuw aangezet te worden, door ze tegelijkertijd in te drukken (lang indrukken) of 5 minuten te wachten.

Werktijd limiet: als de afzuigkap ingeschakeld blijft (licht en/of de motor), dan wordt deze na 10 uur, als er geen opdracht van de gebruiker komt, automatisch in de OFF-stand gezet, en alle functies worden uitgeschakeld. **Zoemer:** elke keer als er een opdracht wordt ingevoerd via het toetsenbord of de afstandsbediening (optioneel), wordt er een geluidssignaal "beep" gegeven door de zoemer.

ONDERHOUD.

! Stroomvoorziening uitschakelen alvorens de afzuigkap te reinigen of onderhouden.

Reiniging van de afzuigkap

WANNEER: minstens 1 keer in de 2 maanden reinigen om brandgevaar te vermijden.

REINIGING VAN DE BUITENKANT: maak gelakte oppervlakken schoon m.b.v. een zachte doek, bevochtigd met lauw water en neutraal reinigingsmiddel; Gebruik specifieke reinigingsmiddelen bestemd voor RVS, koper of messing.

REINIGING VAN DE BINNENKANT: gebruik een doek/kwast gedrenkt in gedenatureerde ethylalcohol.

WAARSCHUWING: Gebruik geen schuur- of bijtende middelen (zoals metaalspons, te harde borstel of agressieve schoonmaakmiddel enz.)

Reiniging van de vetfilters

WANNEER: minstens 1 keer in de 2 maanden reinigen om brandgevaar te vermijden, met betrekking tot gebruik.

AFNEMEN VAN DE FILTERS: ter hoogte van de handgreep, de grendel naar achteren duwen en de filter naar beneden trekken.

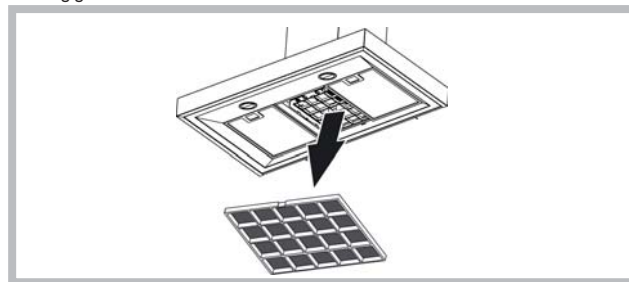
REINIGING VAN DE FILTERS: Was de filters met de hand of in de vaatwasser met een neutraal reinigingsmiddel. De vaatwasser kan de kleur van de filters iets doen vervagen; dit heeft echter geen invloed op de goede werking van de filters.

Vervanging koolstoffilter

(Alleen voor recirculatie)

WANNEER: minstens 1 keer in de 6 maanden, met betrekking tot gebruik.

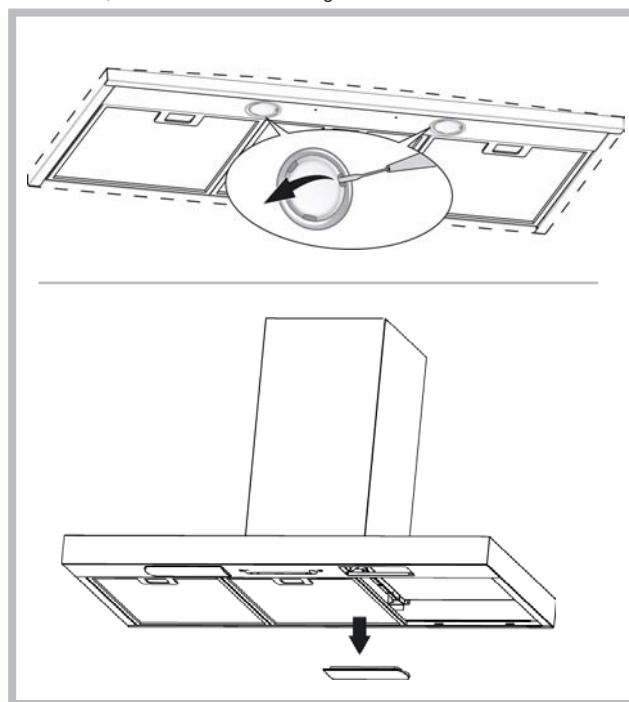
AFNEMEN VAN DE FILTER: indien het apparaat in de filterversie gebruikt wordt, zal het nodig zijn het koolstoffilter te vervangen: om het los te halen, moet de stop naar binnen toe worden getrokken en het filter omlaag gedraaid.



Verlichting

- Vervang het door lampjes van hetzelfde type.

- Als het LED licht kapot is, hoort het vervangen te worden door de producent, een erkende technische dienst of een persoon met vergelijkbare kwalificaties, waardoor elke vorm van gevaar voorkomen kan worden.



STORINGEN

Bij een storing van de afzuigkap, voer de volgende controles uit alvorens de Technische Dienst te raadplegen:

- Als de afzuigkap niet functioneert:

Controleer of: Controleer dat:

- er geen stroomonderbreking is.
- er een snelheid is geselecteerd.

- Bij een laag rendement van de afzuigkap:

Controleer of: Controleer dat:

- de ingestelde snelheid volstaat voor de afgegeven hoeveelheid rook en dampen.
- de keuken is voldoende geventileerd voor een correcte luchttoevoer.
- de koolstoffilter niet is verzadigd (i.g.v. recirculatie).

- Het uitvallen van de afzuigkap tijdens de normale werking heeft plaatsgevonden.

Controleer of: Controleer dat:

- er geen stroomonderbreking is.
- de omnipoaire schakelaar niet is opgetreden.



Dit apparaat voldoet aan de Europese richtlijnen 2002/96/EC voor elektrische en elektronische afval. Door dit apparaat correct te verwijderen, helpt u het potentiële negatieve gevolg voor de omgeving en menselijke gezondheid te voorkomen., welke anders door onjuiste verwijdering zou kunnen worden veroorzaakt. Het symbool op het product duidt aan dat dit product niet behandeld zal worden als huishoudelijk afval. In plaats daarvan zal het apparaat naar het verzamelpunt voor de recycling van elektrische en elektronische uitrusting gaan. De verwijdering moet in overeenstemming met plaatselijke milieuvoorschriften voor afvalverwerking uitgevoerd worden. Voor meer gedetailleerde informatie over de verwijdering van dit product, neemt u contact op met uw gemeenlijke reinigingsdienst of de dealer waar u het apparaat heeft gekocht.



Niet meegeleverde onderdelen

Русский

! Монтаж производится в соответствии с настоящими инструкциями профессионально квалифицированными специалистами.

 **Использовать перчатки во время установки и техобслуживания.**

Если кабель питания поврежден, в целях предупреждения опасности, он должен быть заменен изготовителем или его службой технической поддержки, или лицом с аналогичной квалификацией.

Внимание: Неправильная установка винтов или крепежных деталей в соответствии с этими инструкциями, может привести к опасности поражения электрическим током.

Капот могут иметь различную эстетику, чем то, что показано на чертежах в этой книге, однако, инструкции по эксплуатации, техническому обслуживанию и установке остаются теми же.

ОТВОД ВОЗДУХА

(Для всасывающих моделей)

- ! Предусмотреть отверстие и трубу для отвода воздуха (диаметр 150 мм).
- ! Использовать трубу минимально возможной длины.
- ! Использовать трубу с наименьшим возможным числом изгибов (максимальный угол изгиба: 90°).
- ! Избегать резких изменений диаметра сечения трубы.
- ! По возможности использовать трубу с гладкой внутренней поверхностью.
- ! Труба должна быть сделана из материала, соответствующего стандартам.
- ! Не подсоединять вытяжку к трубам отвода дыма, образованного в результате сжигания (водонагреватели, камины, печи и т. д.).
- ! При отводе вытягиваемого воздуха необходимо соблюдать требования компетентных органов. Кроме того, воздух не должен выводиться через какое-либо стеновое отверстие, если только оно не предусмотрено для данной цели.
- ! Оборудовать помещение вентиляционными отверстиями во избежание создания вытяжкой отрицательного давления в помещении (не должно превышать 0,04 бар); если вытяжка используется одновременно с неэлектронными приборами (газовые, масляные, угольные печи и т. д.) возможно обратное всасывание газа, отведенного от источника тепла.

ФИЛЬТРУЮЩАЯ ИЛИ ВСАСЫВАЮЩАЯ?

Вытяжка может быть фильтрующей или всасывающей типа. Необходимо с самого начала выбрать тип вытяжки для установки. Для максимальной производительности советуем установить всасывающий тип вытяжки (по возможности).



Всасывающий тип

Вытяжка очищает воздух и выбрасывает его наружу через вытяжную трубу (диаметр 150 мм).



Фильтрующий тип

Вытяжка очищает воздух и возвращает очищенный воздух в помещение. Для этого типа необходимо наличие: 1 отражателя воздуха, 1 переходника, 1 угольного фильтра. Верхняя труба должна иметь отверстия для отвода воздуха, расположенные в верхней части.

Только для вытяжек с электронным блоком управления:

В целях оптимизации потребления энергии через 5 минут работы 4-я скорость (интенсивная) автоматически переходит на 3-ю скорость.

- Если в течение 10 часов не меняется управление включенной кухонной вытяжкой (включено освещение и/или подсветка), то все функции автоматически отключаются и вытяжка переходит в состояние OFF (Выкл.).

- Каждый раз, когда выдается команда с клавиатуры или пульта дистанционного управления (опциональный вариант), срабатывает функция подтверждения выполнения команды звуковым сигналом "бип".

- Если в режиме работы вытяжки наступит внезапное прекращение подачи всей электроэнергии, вытяжка автоматически выключается, а кнопка идет в положение OFF (Выкл.). Следует потом повторно включить двигатель вручную.

Касается только вытяжек с системой управления с инфракрасными датчиками:

Устройство оснащено электронной системой управления с инфракрасными датчиками. Необходимо избегать попадания на датчик солнечных лучей и яркого света. При необходимости следует блокировать солнечный свет специальными охранными щитками или другими устройствами.

ОРГАНЫ УПРАВЛЕНИЯ

ОРГАНЫ УПРАВЛЕНИЯ фиг. 14

- A) Выключение ОСВЕЩЕНИЯ.
- B) Включение ОСВЕЩЕНИЯ.
- C) Уменьшение скорости двигателя до минимальной. Удерживая кнопку нажатой 2", выключается двигатель.
- D) Включает двигатель (на последней использованной скорости) и увеличивает скорость до максимальной.
- E) СБРОС АВАРИЙНОГО СИГНАЛА ФИЛЬТРА / ТАЙМЕР: нажимая кнопку во время отображения аварийного сигнала фильтров (при выключенном двигателе), обнуляется отсчет часов работы. Нажимая кнопку во время работы двигателя, включается ТАЙМЕР, и вытяжка выключится автоматически через 5 минут.
- L1) 4 ЗЕЛЕНЫХ светодиода обозначают текущую скорость.
- L2) Если светодиод красный (при выключенном двигателе), то он обозначает АВАРИЙНЫЙ СИГНАЛ ФИЛЬТРОВ. Когда светодиод зеленый (мигает), то он обозначает, что был включен ТАЙМЕР при помощи кнопки E.

АВАРИЙНЫЙ СИГНАЛ ФИЛЬТРОВ:

Через 30 часов работы светодиод L2 становится КРАСНЫМ, обозначая необходимость очистки жирулавливающих фильтров. Через 120 часов работы светодиод L2 становится КРАСНЫМ и будет мигать, обозначая необходимость очистки жирулавливающих фильтров и замены угольных фильтров. После очистки жирулавливающих фильтров (и/или замены угольных фильтров), для возобновления начала отсчета часов (СБРОС) нажмите кнопку E во время отображения аварийного сигнала фильтров.

ОРГАНЫ УПРАВЛЕНИЯ фиг. 15

- A) Выключает подсветку
- B) Включает подсветку
- C) Уменьшает скорость мотора до минимальной. Если нажать клавишу на 2 сек мотор выключается.

Если нажать клавишу на 2 сек когда активировано Аварийное Состояние Фильтров происходит Сброс ЧАСОВ.

- D) Включает мотор и увеличивает скорость мотора до максимальной
- E) Активирует/деактивирует Датчик (в АВТОМАТИЧЕСКОМ или РУЧНОМ режиме). В Автоматическом режиме датчик активен и светодиод L2 горит. Светодиоды L1 показывают текущую скорость.
- L1) 4 ЗЕЛЕНЫХ светодиода показывают текущую скорость.
- L2) Когда светодиод ЗЕЛЕНЫЙ, он показывает АВТОМАТИЧЕСКИЙ режим. Когда погашен, это показывает РУЧНОЙ режим. КРАСНЫЙ светодиод показывает АВАРИЙНОЕ Состояние Фильтров.

АВАРИЙНОЕ СОСТОЯНИЕ ФИЛЬТРОВ: отображается при выключенном моторе на 30 сек. По истечении 30 часов работы светодиод L2 становится КРАСНЫМ; это дает знать о том, что необходимо зачищать фильтры задержки жира. По истечении 120 часов работы светодиод становится КРАСНЫМ и мигает; Это означает, что необходимо зачищать фильтры задержки жира и заменять угольные фильтры. После зачистки фильтров задержки жира (и/или замены угольных фильтров), для повторного запуска подсчета часов (СБРОСА) нажмите клавишу C во время отображения аварийного состояния фильтров.

ЧУВСТВИТЕЛЬНОСТЬ ДАТЧИКА НАЛИЧИЯ ГАЗА: она может быть изменена в соответствии с Вашими требованиями. Для изменения чувствительности прибор должен находиться в состоянии ручного режима (т.е. Светодиод L2 погашен); в противном случае, нажмите клавишу E. Измените чувствительность, нажав одновременно клавишу D и клавишу E. Набранная чувствительность датчика отображается 4-мя зелеными светодиодами. Наберите желаемую чувствительность клавишами C(-) и D(+). (Рис. 21/S). Сохраните "новую" чувствительность нажатием клавиши E.

ВНИМАНИЕ! ЧТОБЫ НЕ ПОВРЕДИТЬ ДАТЧИК, ИЗБЕЖАЙТЕ ИСПОЛЬЗОВАНИЕ СИЛИКОНОВЫХ СРЕДСТВ ВБЛИЗИ ОТ ВЫТЯЖКИ.

ОРГАНЫ УПРАВЛЕНИЯ фиг. 16

- Кнопка A: выключатель света.
- Кнопка B: переключатель ON/OFF двигателя на скорости I.
- Кнопка C: переключатель скорости II.
- Кнопка D: переключатель скорости III.

ОРГАНЫ УПРАВЛЕНИЯ фиг. 17

- Кнопка A: выключатель света.
- Кнопка B: переключатель ON/OFF двигателя на скорости I.
- Кнопка C: переключатель ON/OFF двигателя на скорости II.
- Кнопка D: переключатель ON/OFF двигателя на скорости III.

Индикатор E: Сигнализация работы мотора.

ОРГАНЫ УПРАВЛЕНИЯ фиг. 18-19-20

Кнопка А = включает/выключает свет.

Кнопка В = включает/выключает ТАЙМЕР: при ее однократном нажатии активируется таймер, при этом через 5 минут двигатель останавливается (одновременно с этим на дисплее мигает номер выбранной скорости); таймер остается активным, если изменяется скорость двигателя.

Дисплей С =

- указывает выбранную скорость двигателя (от 1 до 4);
- указывает активацию Таймера, когда номер начинает мигать;
- указывает сигнал тревоги фильтров, когда центральный сегмент включается или мигает.

Кнопка D = приводит в действие двигатель; при нажатии кнопки снова, выбирается скорость двигателя от 1 до 4 последовательным образом; при удержании кнопки нажатой в течение примерно 2 секунд, двигатель останавливается.

Кнопка R = установка в исходное положение противожировых фильтров и угольных фильтров; когда появляется сигнал тревоги фильтров (то есть на дисплее включается центральный сегмент), нужно прочистить противожировые фильтры (после 30 часов работы); а если центральный сегмент мигает, нужно прочистить противожировые фильтры и заменить угольный фильтр (после 120 часов работы). Если колпак не фильтрующей модификации, и следовательно не имеет угольного фильтра, необходимо будет только прочистить противожировые фильтры, если центральный сегмент будет или включенным, или мигающим. Сигнал тревоги фильтров появляется при выключенном двигателе и виден около 30 секунд. Чтобы перезапустить счетчик часов, держат нажатой кнопку в течение 2 секунд во время отображения сигнала тревоги.

ОРГАНЫ УПРАВЛЕНИЯ фиг.21

АВТОМАТИЧЕСКОЕ ФУНКЦИОНИРОВАНИЕ С ДАТЧИКОМ

Кнопка А: включает / выключает подсветку.

Кнопка В: включает / отключает функцию "Автоматический режим". При включении этой функции, на индикаторе С появляется буква "А", а число оборотов электродвигателя увеличивается или уменьшается автоматически в соответствии с насыщенностью кухни дымом, запахами и газом.

Индикатор С: показывает автоматическую работу датчика (с отображением буквы "А"); - показывает скорость вращения электродвигателя, автоматически задаваемую датчиком; - показывает аварийное состояние фильтров, когда центральный сегмент загорается или мигает.

Кнопка D: уменьшает скорость электродвигателя / Сброс: уменьшает скорость до нуля (стоп), однако по истечении 1 минуты возобновится автоматическая функция работы со скоростью, задаваемой датчиком. Нажатие клавиши при отображении аварийного состояния фильтров вызовет СБРОС счетчика и тем самым повторный подсчет часов.

Кнопка E: увеличивает скорость электродвигателя; однако, по истечении 1 минуты возобновится автоматический режим работы вытяжки со скоростью, задаваемой датчиком.

Настройка датчика: вы можете изменить чувствительность датчика следующим образом:

- остановите вытяжку нажатием клавиши В. – нажмите одновременно клавиши D и E (на индикаторе будет отображен показатель чувствительности датчика). – Нажатием клавишей D или E отрегулируйте чувствительность датчика в плюсовую или минусовую сторону (1 : минимальная / 9 : максимальная чувствительность). – в случае прерывания электропитания, датчик будет повторно работать с чувствительностью 5.

ВНИМАНИЕ! ЧТОБЫ НЕ ПОВРЕДИТЬ ДАТЧИК, ИЗБЕЖАЙТЕ ИСПОЛЬЗОВАНИЕ СИЛИКОНОВЫХ СРЕДСТВ В БЛИЗИ ОТ ВЫТЯЖКИ.

ФУНКЦИОНИРОВАНИЕ ТРАДИЦИОННЫМ РЕЖИМОМ

Кнопка А: включает / выключает подсветку.

Индикатор С: показывает скорость вращения электродвигателя, которая была набрана (с 1 по 4); - показывает активацию Таймера, если число мигает; - показывает аварийное состояние фильтров, когда центральный сегмент загорается или мигает.

Кнопка D: уменьшает скорость электродвигателя / Стоп / Сброс: уменьшает скорость вращения до нуля (стоп). Нажатие клавиши при отображении аварийного состояния фильтров вызовет СБРОС счетчика и тем самым повторный подсчет часов.

Кнопка E: включает электродвигатель / увеличивает скорость / ТАЙМЕР. Нажатие клавиши вызовет включение электродвигателя (на последней набранной скорости); повторное нажатие – увеличение скорости; нажатие клавиши на несколько секунд – активацию ТАЙМЕРА, вследствие чего по истечении 5 минут произойдет стоп электродвигателя (одновременно с этим на индикаторе мигает число набранной скорости); таймер продолжает действовать, если скорость электродвигателя будет меняться. Для дезактивации Таймера нажмите вновь клавишу.

ОРГАНЫ УПРАВЛЕНИЯ фиг.25

P1): Включает и выключает СВЕТ

P2): Запускает двигатель при первой скорости (иконка подсвечена). Остальные иконки скорости выключены.

P3): Запускает двигатель при второй скорости (иконка подсвечена). Остальные иконки скорости выключены.

P4): Запускает двигатель при третьей скорости (иконка подсвечена). Остальные иконки скорости выключены.

P5): Запускает двигатель при четвертой скорости (иконка мерцает). Остальные иконки скорости выключены. Максимальная скорость установлена на максимально 5 минут. По истечении этого времени автоматически устанавливается третья скорость.

P6): Запуск клавиша TIMER (иконка подсвечена). При включении функции Timer (5 минут) двигатель автоматически задерживается по 5 минутам.

P7): СИГНАЛ ФИЛЬТРОВ. После 30 часов в рабочем режиме иконка подсвечивается и указывает на необходимость очистки противожирового фильтра.

После 120 часов в рабочем режиме иконка подсвечивается и указывает на необходимость очистки противожирового фильтра и замены угольных фильтров.

С целью АННУЛИРОВАНИЯ сигнала, следует нажать иконку во время её подсветки (или во время мерцания).

ОРГАНЫ УПРАВЛЕНИЯ фиг.26-27

Кнопка TC1 (Освещение): Включение / выключение главного освещения ON / OFF. Когда главное освещение включено, BL1 меняет цвет и включается.

При нажатии и удерживании клавиша включения / выключения вспомогательного освещения (опциональный вариант).

Кнопка TC2 (Двигатель – V1): ON/OFF Двигатель – Включает двигатель на первой скорости.

Кнопка TC3 (Двигатель – V2): Включает двигатель на второй скорости.

Кнопка TC4 (Двигатель – V3): Включает двигатель на третьей скорости

Кнопка TC5 (Двигатель – V4): Включает двигатель на четвертой скорости.

Спустя 5 минут вытяжка автоматически переключается на третью скорость. При включенном двигателе светодиодный индикатор последней избранной кнопки (TC2-TC5) начинает мигать, показывая, какое значение было избрано.

Кнопка TC6 (ТАЙМЕР) самостоятельно выключается через 5 минут)

Включает таймер с установленной прежде скоростью.

Если двигатель не включен, включает двигатель на первой скорости и активирует функцию таймера.

Когда таймер включен, BL6 меняет цвет и включается.

Индикатор загрязнения фильтров Filter Alarm после 30 часов работы

После 30-часового цикла эксплуатации включается индикатор загрязнения жирового фильтра. Когда индикатор загрязнения фильтра включен, он будет мигать в течение 30 секунд каждый раз при включении двигателя. BL6 остается включенной. В это время можно сбросить сигнализацию путем нажатия и удерживания кнопки TC6.

Индикатор загрязнения фильтров Filter Alarm после 120 часов работы

После 120-часового цикла эксплуатации включается индикатор загрязнения угольного фильтра. Когда индикатор загрязнения фильтра включен, он будет мигать в течение 30 секунд каждый раз при включении двигателя. BL6 начинает мигать. В это время можно сбросить сигнализацию путем нажатия и удерживания кнопки TC6.

Ограничение времени работы

Если в течение 10 часов не меняется управление включенной кухонной вытяжкой (включено освещение и/или подсветка), то все функции автоматически отключаются и вытяжка переходит в состояние OFF (ВЫКЛ.).

Звуковой сигнал

Каждый раз, когда выдается команда с клавиатуры или пульт дистанционного управления (опциональный вариант), срабатывает функция подтверждения выполнения команды звуковым сигналом "бии".

ОРГАНЫ УПРАВЛЕНИЯ фиг.28-29

Кнопка TC1 (Освещение): Включение / выключение главного освещения ON / OFF.

Когда главное освещение включено, BL1 меняет цвет и включается.

При нажатии и удерживании клавиша включения / выключения вспомогательного освещения (опциональный вариант).

Кнопка TC2 (Двигатель – V1): ON/OFF Двигатель – Включает двигатель на первой скорости.

Кнопка TC3 (Двигатель – V2): Включает двигатель на второй скорости.

Кнопка TC4 (Двигатель – V3): Включает двигатель на третьей скорости.

Кнопка TC5 (Двигатель – V4): Включает двигатель на четвертой скорости.

Спустя 5 минут вытяжка автоматически переключается на третью скорость. При включенном двигателе светодиодный индикатор последней избранной кнопки (TC2-TC5) начинает мигать, показывая, какое значение было избрано.

Кнопка TC6 (автоматическая система ASC)

Включает / отключает автоматическую систему ASC.

Таким образом, увеличивается скорость двигателя и уменьшается в зависимости от количества дыма и запахов, которые образуются под вытяжкой. Когда эта функция включена, BL6 включается (непрерывный свет). При автоматической или принудительной смене скорости двигателя BL6 мигает в течение нескольких секунд.

Индикатор загрязнения фильтров Filter Alarm после 30 часов работы
После 30-часового цикла эксплуатации включается индикатор загрязнения жирового фильтра. Когда индикатор загрязнения фильтра включен, он будет мигать в течение 30 секунд каждый раз при включении двигателя. BL6 остается включенной. В это время можно сбросить сигнализацию путем нажатия и удерживания кнопки TC6.

Индикатор загрязнения фильтров Filter Alarm после 120 часов работы
После 120-часового цикла эксплуатации включается индикатор загрязнения угольного фильтра. Когда индикатор загрязнения фильтра включен, он будет мигать в течение 30 секунд каждый раз при включении двигателя. BL6 начинает мигать. В это время можно сбросить сигнализацию путем нажатия и удерживания кнопки TC6.

Кнопки TC5 + TC6 (чувствительность ASC): Вы можете изменить чувствительность датчика запаха ASC на 4 различных уровнях, в зависимости от ваших потребностей. Для этого одновременно нажмите и удерживайте кнопки TC5 и TC6.

Двигатель должен быть выключен, а автоматическая функция HE должна быть включена.
Когда активирована функция настройки чувствительности: все кнопки BL выключаются (не показаны на дисплее), а затем BL6 начинает светить устойчивым светом.

Через одну секунду светодиоды BL2-BL5 указывают уровень установленного значения чувствительности, от BL2 для самой низкой чувствительности до BL5 – самой высокой чувствительности. Вы можете установить другое значение, используя соответствующие кнопки TC2, TC3, TC4 и/или TC5.

Чтобы записать новый уровень чувствительности, надо нажать кнопку TC6 или ожидать автоматического отключения.
Можно заблокировать клавиатуру (для очистки) одновременным нажатием и удерживанием кнопок TC1 и TC6. Если режим очистки включен, кнопки TC1 и TC6 включены. Для выхода из функции очистки следует опять включить кнопки TC1 и TC6, одновременно прижимая их (длительное нажатие) или подождать 5 минут.

Ограничение времени работы

Если в течение 10 часов не меняется управление включенной кухонной вытяжкой (включено освещение и/или подсветка), то все функции автоматически отключаются и вытяжка переходит в состояние OFF (Выкл.).

Звуковой сигнал

Каждый раз, когда выдается команда с клавиатуры или пульта дистанционного управления (опциональный вариант), срабатывает функция подтверждения выполнения команды звуковым сигналом "бит".

ТЕХНИЧЕСКОЕ ОБСЛУЖИВАНИЕ

! Перед чисткой или проведением технического обслуживания отключить напряжение.

Чистка вытяжки

КОГДА ПРОИЗВОДИТЬ ЧИСТКУ: чистить не реже, чем раз в 2 месяца, чтобы избежать риска возгорания.

НАРУЖНАЯ ЧИСТКА: использовать тряпку, смоченную в теплой воде с нейтральным моющим средством (для окрашенных вытяжек); использовать специальные средства для вытяжек из стали, меди или латуни.

ВНУТРЕННЯЯ ЧИСТКА: использовать тряпку (или кисточку), смоченную в денатурированном этиловом спирте.

ЧТО НЕЛЬЗЯ ДЕЛАТЬ: не использовать абразивные или коррозионные средства (например, металлические губки, слишком жесткие щетки, очень агрессивные моющие средства, и т. д.).

Чистка жироулавливающих фильтров

КОГДА ПРОИЗВОДИТЬ ЧИСТКУ: очистить в связи с использованием, по крайней мере, каждые 2 месяца, чтобы избежать риска возникновения пожара.

КАК ВЫНУТЬ ФИЛЬТРЫ: в месте расположения ручки протолкнуть стопор по направлению к задней части вытяжки и потянуть фильтр вверх.

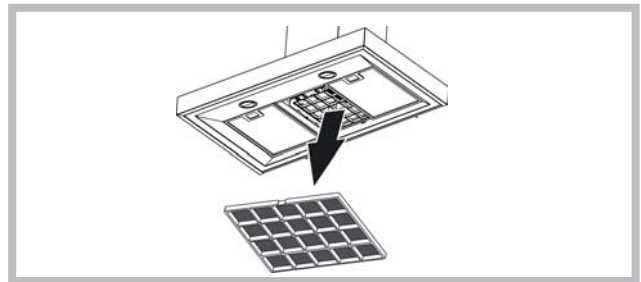
КАК ЧИСТИТЬ ФИЛЬТРЫ: мыть нейтральным моющим средством вручную или в посудомоечной машине. В случае использования посудомоечной машины возможно обесцвечивание фильтров, которое не влияет на их функциональность.

Замена угольного фильтра

(Только для фильтрующей вытяжки)

КОГДА ПРОИЗВОДИТЬ ЗАМЕНУ: заменены по крайней мере, каждые 6 месяцев в зависимости от использования.

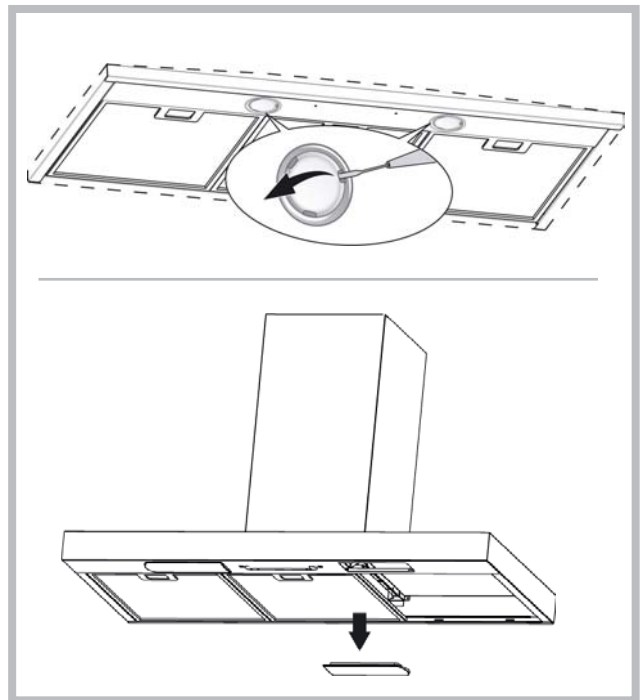
КАК ВЫНУТЬ ФИЛЬТР: при использовании вытяжки фильтрующего типа необходимо производить замену угольного фильтра: для снятия фильтра потянуть защелку внутрь и повернуть фильтр по направлению вниз.



Подсветка

- Выполняйте замену лампой того же типа.

- Если светодиод поврежден, во избежание любому типу угрозы, он должен быть заменен производителем, его уполномоченным техническим специалистом или лицом с аналогичными квалификациями.



НЕИСПРАВНОСТИ В РАБОТЕ

Если какая-либо из функций вытяжки не работает, прежде чем обратиться в службу технической поддержки, выполните следующие простые действия по проверке прибора:

- Если вытяжка не работает, убедиться в том, что:
 - нет перебоя электропитания;
 - выбрана скорость.
- Если вытяжка работает не на полную мощность: убедиться в том, что:
 - Выбранная скорость двигателя достаточна для выбрасываемого количества дыма и пара.
 - Кухня достаточно проветривается для создания тяги.
 - Угольный фильтр не изношен (для вытяжки фильтрующего типа).
- Если вытяжка выключилась во время работы: убедиться в том, что:
 - нет перебоя электропитания;
 - многополюсный выключатель не сработал.




Данное изделие имеет маркировку в соответствии с европейской Директивой 2002/96/ЕС касательно отходов электрического и электронного оборудования (WEEE). Обеспечив правильную утилизацию данного изделия, Вы можете предотвратить потенциально негативные последствия воздействия на окружающую среду и здоровье людей, которые могут возникнуть вследствие неправильной утилизации данного изделия. Маркировка на изделии показывает, что с данным изделием нельзя обращаться как с обычными бытовыми отходами. Напротив, его нужно сдать в соответствующий пункт сбора отходов электрического и электронного оборудования. Утилизация должна быть произведена в соответствии с местным законодательством по защите окружающей среды касательно утилизации отходов. Для более детальной информации по восстановлению, повторному использованию или обращению с изделием свяжитесь с местной администрацией, пунктом утилизации отходов или с магазином, в котором Вы приобрели данное изделие.



Компоненты, не входящие в комплект

! Installationen skal udføres i overensstemmelse med instruktionerne og af en kvalificeret tekniker.

 Anvend handsker ved montering og vedligeholdelse.

Hvis forsyningskablet er beskadiget, skal det udskiftes af producenten eller dennes tekniske serviceafdeling, eller af en person med lignende kvalifikationer, for at undgå enhver form for fare.

Advarsel: Hvis du installerer skruer eller skrues i overensstemmelse med disse anvisninger kan medføre elektriske farer.

Hætten kan have forskellige æstetiske, end hvad der er vist på tegningerne i denne bog, men brugsanvisningen, vedligeholdelse og installation forbliver de samme.

UDLUFTNING AFLUFTEN

(til modellerne med udluftning)

- ! Lav et hul til udluftningsrøret (diameter 150mm).
- ! Anvend ikke et længere udluftningsrør end det er strengt nødvendigt.
- ! Anvend et udluftningsrør med så få bøjninger som muligt (bøjningernes må maksimalt være på 90°).
- ! Undgå bratte ændringer af udluftningsrørets diameter.
- ! Anvend et udluftningsrør med en indvendig overflade, der er så glat som muligt.
- ! Udluftningsrøret skal være fremstillet i et af materiale, der er godkendt af gældende lovgivning på området.
- ! Tilslut ikke emhætten til udluftningsrør til røg der stammer fra forbrænding (fyr, brændeovne, komfurer, osv.).
- ! Udluftningen af luften skal overholde de af myndighederne fastlagte krav. Derudover må luften ikke udluftes gennem et hulrum i muren, med mindre dette hulrum er bestemt indrettet til formålet.
- ! Sørg for at lokalet har tilstrækkelig ventilation, for at undgå at emhætten skaber undertryk i lokalet (der ikke må overstige 0,04 mbar). Hvis emhætten anvendes samtidig med ikke-elektriske apparater, (gas-, olie-, eller kulfyrede komfurer, osv.) kan der forekomme en ind sugning af udstødningssgasserne fra varmekilden.

MED FILTER ELLER UDSUGNING?

Emhætten kan fås i to versioner, med filter eller med udsugning. Typen af emhætte skal besluttes før den monteres. Få at opnå størst mulig effektivitet anbefales versionen med udsugning (hvis det er muligt).



Version med udsugning

Emhætten renser luften og suger den udenfor gennem udsugningsrøret (diameter 150 mm).



Version med filter

Emhætten renser luften og blæser den rensende luft tilbage i lokalet. Til denne version er der brug for: 1 luftskærm, 1 reduktor, 1 kulfilter. Det øverste rør skal have luftudsugningshullerne på den øverste del.

Kun for emhætter, som er forsynet med elektronisk kommando:

Det 4. hastighedstrin (intensiv) sænkes automatisk til 3. hastighedstrin efter 5 min. funktion. Hermed optimeres energiforbruget. Hvis emhætte bliver tændt (lys og/eller motor) efter 10 timer ved tilfælde af ingen dispositioner fra brugerens side, skifter emhætten til en OFF mode og alle funktioner bliver slukket. Ved hver disposition udførte via tastatur eller fjernbetjening (valgfri) gives der lyd "beep". Hvis under emhættens brug sker strømafbrydelse, emhætten automatisk slukkes og enhedens knap kommer i OFF position. Du skal genstarte motoren manuelt.

Gælder kun for emhætter med styresystemet forsynet med IR-sensorer: Udstyret er forsynet med et styresystem med infrarøde sensorer. Direkte sollys på denne type sensorer kan forstyrre sensorernes korrekte funktion. Om nødvendigt blok for sollys med afskærmninger eller andet udstyr.

BETJENING

Betjening Fig. 14

- A) Slukker LYSENE.
 - B) Tænder LYSENE.
 - C) Nedsætter motorens hastighed til den når minimum. Hvis den holdes nede i 2 sekunder, slukkes motoren.
 - D) Aktiverer motoren (kalder den sidst benyttede hastighed), og øger hastigheden til den når maksimum.
 - E) RESET AF FILTERALARMER / TIMER: ved tryk på tasten under ed tryk på tasten under motorens drift aktiveres TIMEREN, og emhætten slukker automatisk efter 5 minutter.
 - L1) De 4 GRØNNE lysdioder viser den aktuelle hastighed.
 - L2) Når lysdioden er RØD (med slukket motor) angiver den FILTERALARM. Når lysdioden er grøn (blinker), signalerer den, at TIMEREN er blevet aktiveret via tasten E.
- FILTERALARM:** Efter 30 timers drift bliver lysdioden L2 RØD. Det angiver, at fedtfilterne skal renses. Efter 120 times drift bliver lysdioden L2 RØD og blinker. Det angiver, at fedtfilterne skal renses og kulfilterne udskiftes. Tryk på tasten E under visning af filteralarmen når fedtfilterne er blevet rensat (og/kulfilterne udskiftet) for at igangsætte timetællingen igen (RESET).

Betjening Fig. 15

- A) OFF Lys: Hvis knappen trykkes ned, slukker lyset.
 - B) ON Lys: Hvis knappen trykkes ned, tænder lyset.
 - C) OFF/- Motor: Nedsætter motorens hastighed indtil minimum. Hvis den holdes nede i 2 sekunder, slukkes motoren. Hvis der trykkes i "2" sekunder, når RESET FILTRE er aktiv, nulstilles TIME-tællingen.
 - D) ON/+ Motor: Tænder motoren og øger hastigheden indtil maksimum.
 - E) ON/OFF: Aktiverer/deaktiverer Sensoren (AUTOMATISK eller MANUEL tilstand). I Automatisk funktion er lysdioden L2 tændt og L1 viser den indstillede hastighed. I Manuel funktion er lysdioden L2 slukket
 - L1) 4 lysdioder: 4 GRØNNE lysdioder. Viser den valgte hastighed.
 - L2) Lysdioder: GRØN angiver AUTOMATISK funktion. SLUKKET angiver MANUEL funktion. RØD angiver Reset Filtre
- RESET FILTRE:** den markeres med slukket motor i 30". Efter 30 timers drift lyser lysdioden L2 RØDT. Efter 120 timers drift lyser lysdioden L2 RØDT og blinker. Nulstilles på C.
- Ændring af sensorens følsomhed:** I manuel funktion og hvis man trykker samtidigt på D og E, åbnes tilstanden for følsomhed. Herefter vises den indstillede følsomhed på de 4 grønne lysdioder. Den ønskede følsomhed indstilles ved hjælp af trykknapperne C(-) og D(+). Ved tryk på E lagres følsomheden og der returneres til manuel funktion.

Betjening Fig. 16

- Tast A: lyskontakt.
- Tast B: ON/OFF-afbryderkontakt til motoren ved I hastighed.
- Tast C: afbryderkontakt til II hastighed.
- Tast D: afbryderkontakt til III hastighed.

Betjening Fig. 17

- Tast A: lyskontakt.
- Tast B: ON/OFF-afbryderkontakt til motoren ved I hastighed.
- Tast C: ON/OFF-afbryderkontakt til motoren ved II hastighed.
- Tast D: ON/OFF-afbryderkontakt til motoren ved III hastighed.
- E: Driftsindikator motor.

Betjening Fig. 18-19-20

- Tast A = tænder/slukker lysene.
- Tast B = slår TIMEREN til/fra: ved 1 tryk bliver timeren slået til, og motoren stopper derfor efter 5 minutter (samtidigt blinker tallet for den valgte hastighed på displayet). Timeren forbliver slået til selv hvis motorhastigheden ændres.

Display C = angiver den valgte motorhastighed (fra 1 til 4);

- angiver aktivering af timeren når nummeret blinker;

- angiver filteralarmen når den midterste del tænder

Tast D = starter motoren; Ved et nyt tryk på tasten vælger du motorhastighederne fra 1 til 4 i rækkefølge, mens motoren stopper hvis tasten holdes nede i cirka 2 sekunder.

Tast R = nulstilling af fedtfilter. Når filteralarmen er aktiveret (dvs. at den midterste del på displayet tænder), skal fedtfilterne renses (der er forløbet 30 driftstimer), mens hvis den midterste del blinker, skal fedtfilterne renses og kulfilterne udskiftes (der er forløbet 120 driftstimer).

Selvfølgelig skal kun fedtfilterne renses, hvis emhætten ikke er den filtrerende udgave og derfor ikke har kulfilter, både hvis den midterste del tænder og hvis den blinker. Filteralarmen fremkommer ved slukket motor og er synlig i cirka 30 minutter. Hold tasten nede i 2 sekunder når alarmen vises, for at nulstille timetællingen.

Betjening Fig. 21

AUTOMATISK FUNKTION MED SENSOR

Trykknop A : tænder / slukker lysene.

Trykknop B : slår funktionen "Automatisk" til / fra. Når denne funktion aktiveres, vises et "A" på displayet C og motorens hastighed øges eller mindskes automatisk afhængig af mængden af røg, lugt eller gasser i køkkenet.

Displayet C:

- angiver sensorens automatisk funktion (bogstavet "A" vises)
- viser hastigheden for den motor, der automatisk er valgt af sensoren
- angiver filteralarm når midttertelen tændes eller blinker.

Trykknop D : mindsker motorhastigheden / Reset, mindsker motorhastigheden til nul (stop), efter ca. 1 minut vender emhætten dog tilbage til automatisk funktion på den hastighed, der er indstillet af sensoren. Trykkes der på knappen, når filteralarmen vises, har man et RESET af filteralarmen, hvorfor tælling af timer genstarter.

Trykknop E : øger motorhastigheden, efter ca. 1 minut vender emhætten dog tilbage til automatisk funktion på den hastighed, der er indstillet af sensoren.

Ændring af sensorens følsomhed: Man kan ændre sensorens følsomhed på følgende måde:- Stands emhætten ved at trykke på tasten B.- Tryk samtidigt på tastene D og E (på displayet vises sensorens følsomhedsindstilling).- Tryk samtidigt på tastene D og E og øg eller mindsk sensorens følsomhed (1: min. følsomhed / 9: maks. følsomhed).- Hvis der opstår en strømafbrydelse, indstilles sensoren til en følsomhed på 5.Advarsel: benyt ikke silikoneprodukter i nærheden af emhætten for at hindre beskadigelse af føleren.

FUNKTION SOM ALMINDELIG EMHÆTTE:

Trykknop A : tænder / slukker lysene.

Displayet C:

- viser hastigheden for den valgte motor (fra 1 til 4);
- angiver aktivering af Timeren når tallet blinker;
- angiver filteralarm når midttertelen tændes eller blinker.

Trykknop D : mindsker motorhastigheden / Stands / Reset, mindsker motorhastigheden indtil nul (stop). Trykkes der på knappen, når filteralarmen vises, har man et RESET af filteralarmen, hvorfor tælling af timer genstarter.

Trykknop E : aktiverer motoren / øger motorhastigheden / TIMER.Ved tryk på tasten aktiveres motoren (på den sidst valgte hastighed), ved endnu et tryk øges motorhastigheden, hvis tasten holdes nede i nogle sekunder, aktiveres TIMEREN og motoren standser efter 5 minutter (samtidig blinker det valgte hastighedstrin på displayet), timeren forbliver aktiveret, hvis man ændrer motorhastigheden. Timeren slås fra ved at trykke på tasten.

Betjening Fig. 15

P1: Kort tryk åtænder/slukker lysene, led-lyset P1tændes/slukkes.

P2: Tryk med slukket motor: motoren starter pålaveste hastighed. Tryk med tændt motor i 1^: motorenslukkes Tryk med motor tændt på hastighed¹ fra 1^indstiller motoren på 1^ . Hastigheden vises med dettændte led-lys.

P3: Tryk med slukket motor: starter motoren på2^ hastighed.Tryk med tændt motor på hastighed¹ fra2^, indstiller motoren i 2^ . Hastigheden vises med dettændte led-lys.

P4: Tryk med slukket motor: starter motoren på3^ hastighed. Tryk med tændt motor på hastighed¹ fra3^, indstiller motoren i 3^ . Hastigheden vises med dettændte led-lys.

P5: Tryk med s lukket motor: starter motoren på4^ hastighed. Tryk med tændt motor på hastighed¹ fra4^, indstiller motoren i 4^ . Hastigheden vises med dettændte led-lys.

P6: Aktiverer/deaktiverer funktionen timer 5' somvises med P6 tændt.

P7: Reset filtre: når filteralarmen er aktiv (30 eller120 timer) nulstilles tælleren og det tilhørende led-lysslukkes.Hvis Timer 5' funktionen er aktiv med motoren slukket,starter motoren i 1^.

Buzzer: Ved hvert tryk på kommandotasten udsendes et "bip". Visning af filteralarmer: Efter at motoren har kørt 30 arbejdstimer tænderled-lyset P7 i 30 minutter hver gang motoren slukkes.åalarm fedtfilterEfter at motoren har kørt 120 arbejdstimer blinkerled-lyset P7 i 30 minutter hver gang motoren slukkes.åalarm kulfilterAlarmen gensættes ved at trykke på P7 mens alarmenvises.

Betjening Fig. 26-27

Knap TC1 (Lys)Tænd/sluk hovedlys ON/OFFNår hovedlys er tændt, BL1 skifter farver og tænder. Hvis knappen bliver presset og hold på lys ved siderne tænder/slukker (valgfri).

Knap TC2 (Motor – V1)ON/OFF motor – starter motor ved den første hastighed.

Knap TC3 (Motor – V2)Starter motor ved den anden hastighed

Knap TC4 (Motor – V3)Starter motor ved den tredje hastighed.

Knap TC5 (Motor – V4)Starter motor ved den fjerde hastighed. Tid med den maksimale hastighed er indstillet på maksimum 5 minutter og når den udløber automatisk bliver indstillet på den tredje hastighed. Når motor er tændt, Led lys fra den sidste valgte knap (TC2-TC5) tænder for at signalere, hvilken værdi blev valgt.

Knap TC6 (Timer slukker selv efter 5 min) Starter TIMER funktion ved den tidligere valgte hastighed. Hvis motoren er IKKE tændt, start for motor ved den første hastighed og samtidigt start TIMER funktion. Når TIMER funktion er tændt, BL6 skifter farver og tænder.

ALARM filtrer 30 TIMER: efter 30 timer brug tænder alarmen for at rengøre fedtfilter.Når alarmen er tændt, lyser den i 30 sekunder, hver gang efter motoren bliver slukket. BL6 er tændt. I denne tid er det muligt at restarte/genstarte alarmen ved at trykke og presse TC6.

ALARM filtrer 120 TIMER: efter 120 timer brug tænder alarm for at rengøre kuldfilter (valgfri).Når alarmen er tændt, lyser den i 30 sekunder, hver gang efter motoren bliver slukket. BL6 starter at blinke.I denne tid er det muligt at restarte alarm ved at trykke og presse TC6.

Arbejdstid frist : hvis emhætten bliver tændt (lys og/eller motor), efter 10 timer ved tilfælde af ingen dispositioner fra brugerens side, skifter emhætten til OFF mode og alle funktioner bliver slukket.

Lyd funktion: ved hver disposition udførte via tastatur eller fjernbetjening (valgfri) gives der lyd "beep".

Betjening Fig. 28-29

Knap TC1 (Lys)Tænd/sluk hovedlys ON/OFFNår hovedlys er tændt, BL1 skifter farver og tænder. Hvis knappen bliver presset og hold på lys ved siderne tænder/slukker (valgfri).

Knap TC2 (Motor – V1)ON/OFF motor – starter motor ved den første hastighed.

Knap TC3 (Motor – V2)Starter motor ved den anden hastighed.

Knap TC4 (Motor – V3)Starter motor ved den tredje hastighed.

Knap TC5 (Motor – V4)Starter motor ved den fjerde hastighed. Tid med den maksimale hastighed er indstillet på maksimum 5 minutter og når den udløber automatisk bliver indstillet på den tredje hastighed. Når motor er tændt, Led lys fra den sidste valgte knap (TC2-TC5) tænder for at signalere, hvilken værdi blev valgt.

Knap TC6 (Auto ASC)Tænder/slukker ASC automatisk funktion.Ved denne funktion hastighed af motoren ændrer sig (stærkere eller svagere) efter damp og duft under emhætten.Når funktion er tændt, BL6 er tændt (konstant lys).Ved hver ændring af motorens hastighed, automatisk eller bestemt af burger, BL6 blinker i få sekunder.

ALARM filtrer 30 TIMER: efter 30 timer brug tænder alarmen for at rengøre fedtfilter.Når alarmen er tændt, lyser den i 30 sekunder, hver gang efter motoren bliver slukket.BL6 er tændt.I denne tid er det muligt at restarte/genstarte alarmen ved at trykke og presse TC6.

ALARM filtrer 120 TIMER: efter 120 timer brug tænder alarm for at rengøre kuldfilter (valgfri). Når alarmen er tændt, lyser den i 30 sekunder, hver gang efter motoren bliver slukket.BL6 starter at blinke. I denne tid er det muligt at restarte alarm ved at trykke og presse TC6.

Knapper TC5 + TC6 (ASC): det er muligt at skifte duftfølsomhedsmåler ASC til 4 forskellige niveauer i forhold til sin egne ønsker. For at gøre det, skal der trykkes ned og hold på 2 knapper – TC5 OG TC6. Motoren skal være slukket og funktion automatisk må IKKE være tændt. I tilfælde af tænding af duftfølsomhedsfunktion: Alle BL er slukket (ingen lys) og senere BL6 tænder og lyser konstant.Efter 1 sekund LED lys BL2-BL5 viser værdi af indstillet duftfølsomhed. BL2 er den laveste duftfølsomhed, BL5 er det højeste niveau. Der kan indstilles andre værdier ved at bruge rette knapper TC2, TC3, TC4 og TC5.For at definere ny duftfølsomhed skal trykkes på knappen TC6 eller venter på at funktion slukker automatisk.

Det er muligt at læse tastatur (for at rense den) ved samtidigt tryk og hold knapper TC1 og TC6 nede. Når rengøringsmåde er tændt, kun knapper TC1 og TC6 er tændte. For at gå ud fra rengøringsmåde, skal igen trykkes samtidigt på knapper TC1 og TC6 (lang pres) eller venter 5 minutter.

Arbejdstid frist: hvis emhætten bliver tændt (lys og/eller motor), efter 10 timer ved tilfælde af ingen dispositioner fra brugerens side, skifter emhætten til OFF mode og alle funktioner bliver slukket.

Lyd funktion: ved hver disposition udførte via tastatur eller fjernbetjening (valgfri) gives der lyd "beep".

VEDLIGEHODELSE

- ! Sørg for at tage slukke for emhætten før den rengøres eller vedligeholdes.

Rengøring af emhætten

HVORNÅR SKAL DEN RENGØRES: rengør mindst hver anden måned for at undgå brandfare.

UDVENDIG RENGØRING: anvend en fugtig klud opvredet i lunke vand med et neutralt rengøringsmiddel (til lakerede emhætter). Anvend specialprodukter til emhætter i stål, kobber eller messing.

INDVENDIG RENGØRING: anvend en klud (eller en pensel) dypet i husholdningssprit.

GØR IKKE FØLGENDE: anvend ikke slibende eller ætsende produkter (f.eks. ståluldsklude, for hårde børster, meget aggressive rengøringsmidler, osv.).

Rengøring af fedtfilteret

HVORNÅR SKAL DET RENGØRES: rengør mindst hver anden måned for at undgå brandfare, I relation til brug.

SÅDAN TAGES FILTRENE UD: tryk fastgøringsmekanismen der sidder ud for håndtaget bagud, og træk samtidig filteret nedad.

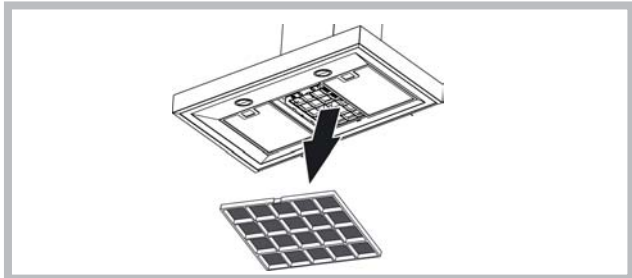
SÅDAN RENGØRES FILTRENE: vask med et neutralt rengøringsmiddel i hånden eller i opvaskemaskine. En eventuel affarvning af filterne hvis de vaskes i opvaskemaskinen, påvirker ikke på nogen måde deres funktion.

Udskiftning af kulfilter

(Kun for emhætten med filter)

HVORNÅR SKAL DET UDSKIFTES: udskift mindst hver 6. måned, i relation til brug.

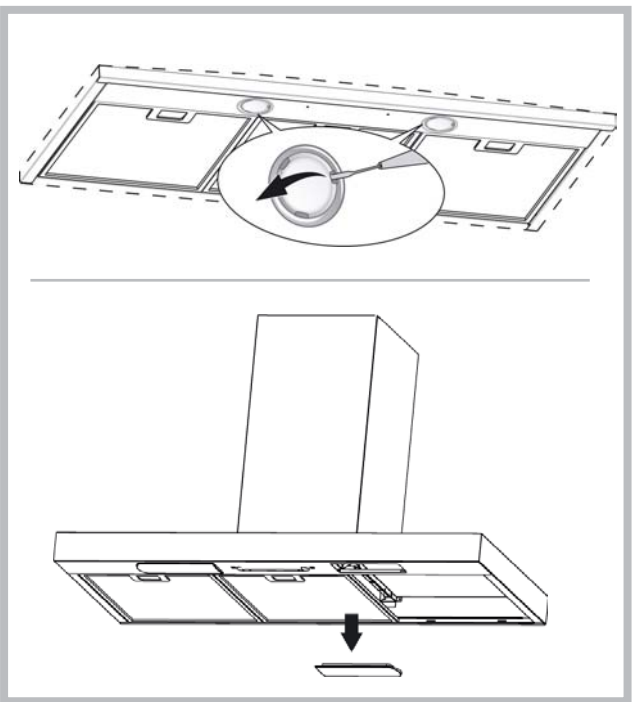
SÅDAN TAGES FILTRET AF: ved anvendelse af filterversionen af apparatet, vil det være nødvendigt at udskifte kulfiltret. Aftag kulfiltret ved at dreje det med uret.



Belysning

- Udskift med en pære af samme type.

- Hvis LED lys ødelagt, skal den skiftes via producenten, autoriseret forhandleren eller person med lignende kvalifikationer for at undgå alle mulige fare.



DRIFTSFEJL

Hvis det virker, som om emhætten ikke fungerer, skal de følgende simple eftersyn udføres, før der ringes til kundeservice:

• Hvis emhætten ikke virker:

Kontrollér at:

- der ikke er strømafbrydelse.
- der er blevet valgt en hastighed.

• Hvis emhætten har en dårlig ydelse:

Kontrollér at:

- Den valgte hastighed er tilstrækkelig til den afgivne mængde røg og damp.
- Køkkenet er tilstrækkeligt ventileret til at der kan ske en korrekt luftudsugning.
- Kulfiltret ikke er opbrugt (emhætteversionen med filter).

• Hvis emhætten slukker under normal drift:

Kontrollér at:

- der ikke er strømafbrydelse.
- fejlstrømsanlægget ikke er slået fra.




Denne maskine er markeret i overensstemmelse med det europæiske direktiv 2002/96/EC vedrørende elektrisk affald og elektronisk udstyr (WEEE). Ved at sikre, at dette produkt bortskaffes korrekt, bidrager du til at forhindre eventuelle skadelige konsekvenser for miljøet og helbredet, som ellers kan forårsages af uhensigtsmæssig bortskaffelse af dette produkt. Symbolet på produktet angiver, at dette produkt ikke må bortskaffes som husholdningsaffald. I stedet bør det overdrages til en genbrugsstation med henblik på genanvendelse af elektrisk og elektronisk udstyr. Bortskaffelse bør ske i henhold til de lokale miljømæssige regler. Du kan få yderligere oplysninger om håndtering, genskabelse og genanvendelse af dette produkt ved at kontakte dit lokale rådhus, genbrugsstationen eller den forhandler, du købte produktet af.



Komponenter der ikke leveres sammen med produktet.

Suomi

! Asennus tulee suorittaa näiden ohjeiden mukaisesti pätevän henkilöstön avulla.

 Käytä suojakäsineitä asennus- ja huoltotöiden aikana.

Jos virtajohto on vaurioitunut, se täytyy korvata. Jotta kaikilta riskeiltä vältytään, korvauksen saa tehdä vain valmistaja tai tämän tekninen tuki tai joku samanlaisen pätevyyden omaava henkilö.

Varoitus: Jos asennat ruuveja tai kiinnikkeitä näiden ohjeiden vastaisesti, tämä toimenpide voi aiheuttaa sähköiskun vaaran.

Hankkimanne laite voi olla erinäkoinen kuin mitä on esitetty näissä piirustuksissa. Tässä kirjassa kuitenkin käyttöohjeet, huolto ja asennus pysyvät samoina.

ILMANPOISTO

(Imuversiot)

- ! Valmistele aukko ja ilmanpoistoputki (halkaisija 150 mm).
- ! Käytä mahdollisimman lyhyttä putkea.
- ! Käytä mahdollisimman suoraa putkea (mutkan maksimikulma: 90°).
- ! Vältä leikkaamasta putkea.
- ! Käytä putkea, jonka sisäpinta on mahdollisimman tasainen.
- ! Putken valmistusmateriaalin on oltava normien mukainen.
- ! Älä liitä liesituulettimen poistoputkea, jotka on tarkoitettu palamisesta aiheutuvan savun poistoon (lämmittimet, takat, uunit jne.).
- ! Ilmanpoistossa on noudatettava toimivaltaisten viranomaisten määräyksiä. Ilmaa ei saa poistaa seinässä sijaitsevan kanavan kautta, ellei kyseinen kanava ole tarkoitettu nimenomaan siihen tarkoitukseen.
- ! Varusta tila ilma-aukoilla, ettei liesituuletin luo huoneeseen negatiivista painetta (joka ei saa ylittää 0,04 mbaria). Jos liesituuletinta käytetään väliaikaisesti muissa kuin sähkölaitteissa (kaasu-, öljy- ja hiililämmittimet jne.), saattaa se aiheuttaa poistokaasun kierron lämmönlähteestä.

SUODATIN-VAIMUVERSIO?

Liesituuletin on saatavilla sekä suodatin- että imuversio. Päätä heti alussa, kumman version haluat asentaa. Tehon maksimoimiseksi suosittelemme asentamaan imuversion (jos se on mahdollista).



Imuversio

Liesituuletin puhdistaa ilman ja ohjaa sen poistokanavan (halkaisija 150 mm) kautta ulos.



Suodatinversio

Liesituuletin puhdistaa ilman ja puhaltaa puhtaan ilman takaisin huoneeseen. Tähän versioon tarvitaan seuraavat osat: 1 ilmanohjain, 1 moniliitos, 1 hiilisuodatin. Ylemmän putken yläosassa on oltava ilmanpoistoaukot.

Liesituulettimet, joissa on elektroninen säätöjärjestelmä:

- Energiankulutuksen optimoimiseksi 4. nopeus (voimakas) säätyy automaattisesti 3. nopeuteen 5 minuutin toiminnan jälkeen.
- Jos liesituuletin jätetään päälle (valaisin ja/tai tuuletin), eikä sitä säädetä 10 käyttötunnin aikana, niin laite asetetaan tämän ajan kuluttua automaattisesti OFF-tilaan, ja kaikki toiminnot suljetaan.
- Joka kerta kun valitaan tietty toiminto, joko ohjauspaneelin tai kaukosäätimen (lisävarusteena) avulla, kuuluu "beep" -äänimerkki.
- Jos liesituulettimen käytön aikana sattuu sähkökatkos, tuuletin menee automaattisesti pois päältä, ja sen näppäin menee OFF-asentoon. Tämän sattuessa tulee laite kytkä manuaalisesti päälle.

Koskee ainoastaan liesituulettimia, joiden ohjausjärjestelmä on varustettu infrapuna-antureilla: laite on varustettu infrapuna-anturi hallinnalla. Suora auringonvalo saattaa häiritä tämän tyyppisten antureiden toimintaa. Tarpeen vaatiessa, estä auringonvalo verhoilla tai muilla laitteilla.

OHJAIMET

Ohjaimet kuva 14

- A) Kytkee valot pois päältä.
- B) Kytkee valot päälle.
- C) Vähentää moottorin tehoa maksimitehosta. Painamalla painiketta 2 sekunnin ajan moottori kytkeytyy pois päältä.
- D) Kytkee moottorin päälle viimeksi käytetyllä nopeudella ja kasvattaa

nopeuden maksimiin.

E) Suodatinhälytys/tuntilaskurin nollaus: Hälytysvalon palaessa painamalla painiketta (moottori pois kytkettynä) tuntilaskuri nollautuu. Moottorin ollessa käynnissä ajastin menee päälle ja tuuletin kytkeytyy automaattisesti pois päältä 5 minuutin kuluttua.

L1): 4 vihreää valoa osoittavat käytettävän tehon.

L2): Punainen valo (moottori pois kytkettynä) osoittaa suodatinhälytystä.

Vilkkuva vihreä valo osoittaa ajastuksen aktivoimisen painikkeella E.

Suodatinhälytys: 30 tunnin käytön jälkeen L2 –valo muuttuu punaiseksi merkinä rasvasuodattimien puhdistustarpeesta. 120 tunnin käytön jälkeen L2- valo muuttuu punaiseksi ja vilkkuu merkinä rasvasuodattimien puhdistustarpeesta sekä aktiivihiiisuodattimien vaihdon tarpeesta. Rasvasuodattimien puhdistuksen (ja/tai aktiivihiiisuodattimien vaihdon) jälkeen, käynnistä tuntilaskuri uudelleen painikkeella E suodattimen hälytysvalon palaessa.

Ohjaimet kuva 15

A) OFF valot: Painaminen sammuttaa valot.

B) ON valot: Painaminen sytyttää valot.

C) OFF/- Moottori: Laskee nopeutta, kunnes saavutetaan miniminopeus.

Jos painetaan 2 sekuntia, moottori sammuu. Jos painetaan 2 sekuntia silloin kun SUODATTIMIEN NOLLAUS on aktiivisena, nollaa TUNTI-laskurin.

D) ON/+ Moottori: Käynnistää moottorin ja nostaa sen nopeutta, kunnes saavutetaan maksiminopeus.

E) ON/OFF: Aktivoi ja deaktivoi anturin (AUTOMAATTINEN tai MANUAALINEN toimintatapa). Automaattisessa toimintatavassa led-valo L2 palaa ja L1 näyttää käynnissä olevan toimenpiteen nopeuden. Manuaalisessa toimintatavassa led-valo L2 on sammunut.

L1) 4 led-valoa: 4 VIHREÄÄ led-valoa. Näyttävät asetetun nopeuden.

L2) Led-valo: VIHREÄ valo tarkoittaa AUTOMAATTISTA toimintatapaa.

SAMMUNUT valo tarkoittaa MANUAALISTA toimintatapaa. PUNAINEN valo tarkoittaa Suodattimien nollaus -toimintaa.

SUODATTIMIEN NOLLAUS: näkyy kun moottori on ollut sammuneena 30 sekuntia. 30 tunnin jälkeen L2-led jää pysyvästi PUNAISEKSI.120 tunnin jälkeen L2-led tulee PUNAISEKSI ja vilkkuu. Nollataan C:lla.

HERKKYYS: Kun manuaalisessa toimintatavassa painetaan samanaikaisesti E ja D, siirrytään herkkyyden asetukseen. Asetettu herkkyyden näkyy neljästä vihreästä led-valosta. Haluttu herkkyyden asetetaan painikkeilla C (-) ja D(+). Painamalla E valittu herkkyyden tallennetaan muistiin ja palataan manuaaliseen toimintatapaan.

Ohjaimet kuva 16

Painike A: valokytin.

Painike B: nopeus 1; moottorin virtakytkin.

Painike C: nopeus 2. Painike

D: nopeus 3.

Ohjaimet kuva 17

Painike A: valokytin.

Painike B: nopeus 1; moottorin virtakytkin.

Painike C: nopeus 2; moottorin virtakytkin.

Painike D: nopeus 3; moottorin virtakytkin.

E: Toiminnan osoitus moottorin.

Ohjaimet kuva 18-19-20

Näppäin A = sytyttää/sammuttaa valot.

Näppäin B = käynnistää/sammuttaa AJASTIMEN: Kun näppäintä painetaan kerran, ajastin käynnistyy, minkä vuoksi moottori pysähtyy 5 minuutin kuluttua (samanaikaisesti näytöllä vilkkuu valittua nopeutta vastaava numero). Ajastin pysyy aktiivisena jos moottorin nopeutta vaihdetaan.

Näyttö C=

- Näyttää valitun moottorinopeuden (arvot välillä 1 - 4).

- Numeron vilkkuminen tarkoittaa, että ajastin on päällä.

- Keskiön syttyminen tai vilkkuminen tarkoittaa suodattimien hälytystä.

Näppäin D = Käynnistää moottorin. Näppäintä uudelleen painamalla valitaan moottorin nopeus peräkkäisistä arvoista 1 - 4. Jos näppäintä pidetään painettuna noin 2 sekunnin ajan, moottori pysähtyy.

Näppäin R = Rasva- ja hiilisuodattimien nollaus. Kun suodattimien hälytys (eli näytön keskiosio) syttyy, on rasvasuodattimet puhdistettava (on kulunut 30 käyttötuntia). Jos taas keskiosio vilkkuu, on rasvasuodattimet puhdistettava ja hiilisuodatin vaihdettava (on kulunut 120 käyttötuntia).

Luonnollisesti, jos liesituulettimesi ei ole suodattavaa tyyppiä eli siinä ei ole hiilisuodatinta, on puhdistettava ainoastaan rasvasuodattimet, huolimatta siitä palaako keskiosion valo vai vilkkuuko se. Suodattimien hälytys tulee näkyviin moottorin ollessa sammuneena ja se näkyy noin 30 sekunnin ajan. Tuntilaskuri käynnistyy uudelleen, jos näppäintä painetaan 2 sekunnin ajan hälytyksen näkyessä.

Ohjaimet kuva 21

AUTOMAATTINEN TOIMINTAANTURILLA:

Näppäin A : sytyttää / sammuttaa valot.

Näppäin B: aktivoi / deaktivoi automaattitoiminnon. Kun tämä toiminto aktivoidaan, näytöllä C näkyy "A" ja moottorin nopeus nousee tai laskee automaattisesti keittiön käryjen, höyryjen ja kaasujen mukaisesti.

Näyttö C:

- Näyttää anturin automaattisen toimintatilan (sytty "A"-kirjain).

- Näyttää anturin automaattisesti valitseman moottorinopeuden.

- Keskiosion syytyminen tai vilkkuminen tarkoittaa suodattimien hälytystä.
Näppäin D: Laskee moottorin nopeutta / nollaus: Laskee moottorin nopeutta nollaan asti (pysäytys). Noin 1 minuutin kuluttua liesituuletin käynnistyy uudelleen automaattitoiminnolla, anturin valitsemalla nopeudella. Kun näppäintä painetaan suodattimien hälytyksen näkyessä, tapahtuu NOLLAUS, eli tuntilaskurin arvo palautuu nollaan.

Näppäin E: Nostaa moottorin nopeutta, mutta noin 1 minuutin kuluttua liesituuletin käynnistyy uudelleen automaattitoiminnolla, anturin valitsemalla nopeudella.

Anturin herkkyyden muokkaaminen: Anturin herkkyyttä voidaan muokata seuraavalla tavalla. Pysäytä liesituuletin painamalla näppäintä B. Paina samanaikaisesti näppäimiä D ja E (näytölle tulee anturin herkkyyksmittari). Nosta tai laske anturin herkkyyttä näppäimiä D tai E painamalla (1: miniherkkyyks / 9: maksimiherkkyyks). Jos virta katkeaa, anturin herkkyyks palaa uudelleen arvoon 5. Huomio: Jotta anturi ei pääse vahingoittumaan, älä käytä silkoina sisältäviä tuotteita liesituulettimen läheisyydessä!

TOIMINTAPERINTEELLISENÄ LIESITUULETTIMENA:

Näppäin A : syyttää / sammuttaa valot.

Näyttö C:- Näyttää valitun moottorinopeuden (arvot välillä 1 - 4). Numeron vilkkuminen tarkoittaa, että ajastin on päällä.

- Keskiosion syytyminen tai vilkkuminen tarkoittaa suodattimien hälytystä.

Näppäin D: Laskee moottorin nopeutta / pysäytys / nollaus. Laskee moottorin nopeutta nollaan asti (pysäytys). Kun näppäintä painetaan suodattimien hälytyksen näkyessä, tapahtuu NOLLAUS, eli tuntilaskurin arvo palautuu nollaan.

Näppäin E: Käynnistää moottorin / nostaa moottorin nopeutta / AJASTIN. Kun näppäintä painetaan, moottori käynnistyy (viimeksi valitulla nopeudella). Uudelleen painaminen nostaa moottorin nopeutta. Jos näppäintä pidetään painettuna muutaman sekunnin ajan, käynnistyy AJASTIN, minkä vuoksi 5 minuutin kuluttua moottori pysähtyy (samanaikaisesti näytöllä vilkkuu valitun nopeuden numero). Ajastin pysyy aktiivisena, vaikka nopeutta vaihdetaan. Ajastin kytketään pois päältä painamalla näppäintä uudelleen.

Ohjaimet kuva 25

P1: lyhyt painallussyöttää/sammuttaa valot, P1:n led syytyy/sammuu
P2: Painettaessa moottorin ollessa sammutettuna: käynnistää moottorin ensimmäiselle nopeudelle. Painettaessa moottorin ollessa käynnistettynä 1^a nopeudella: sammuttaa moottorin. Painettaessa moottorin ollessa nopeudelle. Näyttää nopeuden ledin palaessa
P3: Painettaessa moottorin ollessa sammutettuna: käynnistää moottorin 2^a nopeudelle. Painettaessamoottorin ollessa käynnistettynä 2^a nopeudelle 1^a asettaa moottorin 2^a nopeudelle. Näyttää nopeuden ledin palaessa.
P4: Painettaessa moottorin ollessa sammutettuna: käynnistää moottorin 3^a nopeudelle. Painettaessa moottorin ollessa käynnistettynä 3^a nopeudelle 1^a asettaa moottorin 3^a nopeudelle. Näyttää nopeuden ledin palaessa.
P5: Painettaessa moottorin ollessa sammutettuna: käynnistää moottorin 4^a nopeudelle. Painettaessa moottorin ollessa käynnistettynä 4^a nopeudelle 1^a asettaa moottorin 4^a nopeudelle. Näyttää nopeuden ledin palaessa.
P6: Kytkee päälle/pois päältä toiminnon timer 5' joka näkyy P6 ollessa päällä.
P7: Reset filtri: kun suodattimien hälytys on päällä (30h tai 120h), asettaa ajastimen uudestaan päälle ja sammuttaa vastaavan ledin. Moottorin ollessa sammutettuna, jos toiminto Timer 5' on päällä, moottori käynnistyy 1^a nopeudella. Buzzer: Joka kerta näppäintä painettaessa kuuluu piippausääni. Suodattimien hälytyksen näyttö: Moottorin oltua toiminnassa 30 h, led P7 syytyy 30' ajaksi aina kun moottori sammuu. rasvasuodattimien hälytys. Moottorin oltua toiminnassa 120h, led P7 vilkkuu 30' ajan aina kun moottori sammuu. hiilisuolettimien hälytys Hälytyksen resetoimiseksi näppäintä P7 tulee painaa hälytyksen näytön aikana.

Ohjaimet kuva 26-27

Näppäin TC1 (Valaisin) Syyttää / sammuttaa työvalon ON/OFF Kun työvalo on päällä, BL1 vaihtaa väriä ja kytketty päälle. Painaminen ja sen alhaalla pitäminen käynnistää / sammuttaa apuvalot (lisävarusteena).

Näppäin TC2 (Tuuletin - V1) ON/OFF Käyttökytkin - Käynnistää liesituulettimen ensimmäisellä nopeudella.

Näppäin TC3 (Tuuletin - V2) Käynnistää liesituulettimen toisella nopeudella.

Näppäin TC4 (Tuuletin - V3) Käynnistää liesituulettimen kolmannella nopeudella.

Näppäin TC5 (Tuuletin - V4) Käynnistää liesituulettimen neljännellä nopeudella Enimmäisteho asetettu enintään 5 minuutiksi, jonka jälkeen tuuletin yksikön kolmas nopeus kytketty päälle automaattisesti. Liesituulettimen ollessa päällä, viimeksi valitun näppäimen (TC2-TC5) ledvalo syytyy, ja se osoittaa mikä nopeusyksikkö on valittuna.

Näppäin TC6 (AJASTIN) automaattinen pysäytys 5 min. kuluttua Käynnistää AJASTIMEN aikaisemmin valitulla nopeudella. Mikäli tuuletin EI OLE päällä, käynnistää liesituulettimen ensimmäisellä nopeudella ja asettaa AJASTIMEN. Silloin kun AJASTIN -toiminto on päällä, BL6 vaihtaa väriä ja syytyy.

HÄLYTIN suodattimet 30 tuntia 30 käyttötunnin jälkeen käynnistyy rasvasuodattimien puhdistusta hälyttävä sumერი. Suodatinhälyttimen ollessa päällä, ilmestyy se näkyviin 30 sekunniksi jokaisen liesituulettimen

sulkemiskerran jälkeen. BL6 jää palamaan. Tässä ajassa on mahdollista hälyttimen nollaus, joka suoritetaan TC6 -näppäintä painamalla ja pohjassa pitämällä.

HÄLYTIN suodattimet 120 tuntia 120 käyttötunnin jälkeen käynnistyy hiilaktiivisuodattimien puhdistamista hälyttävä sumერი. Suodatinhälyttimen ollessa päällä, se ilmestyy näkyviin 30 sekunniksi jokaisen liesituulettimen sulkemiskerran jälkeen. BL6 alkaa vilkkumaan. Tässä ajassa on mahdollista hälyttimen nollaus, joka suoritetaan TC6 -näppäintä painamalla ja pohjassa pitämällä.

Aikarajoin: Jos liesituuletin jätetään päälle (valaisin ja/tai tuuletin), eikä sitä säädetä 10 käyttötunnin aikana, niin laite asetetaan tämän ajan kuluttua automaattisesti OFF-tilaan, ja kaikki toiminnot suljetaan.

Sumერი: Joka kerta kun valitaan tietty toiminto, joko ohjauspaneelin tai kaukosäätimen (lisävarusteena) avulla, kuuluu "beep" -äänimerkki.

Ohjaimet kuva 28-29

Näppäin TC1 (Valaisin) Syyttää / sammuttaa työvalon ON/OFF Kun työvalo on päällä, BL1 vaihtaa väriä ja kytketty päälle. Painaminen ja sen alhaalla pitäminen käynnistää / sammuttaa apuvalot (lisävarusteena).

Näppäin TC2 (Tuuletin - V1) ON/OFF Käyttökytkin - Käynnistää liesituulettimen ensimmäisellä nopeudella.

Näppäin TC3 (Tuuletin - V2) Käynnistää liesituulettimen toisella nopeudella.

Näppäin TC4 (Tuuletin - V3) Käynnistää liesituulettimen kolmannella nopeudella.

Näppäin TC5 (Tuuletin - V4) Käynnistää liesituulettimen neljännellä nopeudella Enimmäisteho asetettu enintään 5 minuutiksi, jonka jälkeen tuuletin yksikön kolmas nopeus kytketty päälle automaattisesti.

Liesituulettimen ollessa päällä, viimeksi valitun näppäimen (TC2-TC5) ledvalo syytyy, ja se osoittaa mikä nopeusyksikkö on valittuna.

Näppäin TC6 (Auto ASC) Käynnistää/sammuttaa automaattisen ASC -toiminnon. Tämän ollessa päällä, tuulettimen moottorin nopeus säätyy pienemmäksi tai suuremmaksi automaattisesti savun ja hajujen määrästä riippuen. Silloin kun toiminto on päällä, BL6 syytyy (pysyvä valo). Jokaisen kerran jälkeen kun liesituulettimen nopeutta vaihdetaan, automaattisesti tai

käyttäjän tahdon mukaisesti, BL6 vilkkuu muutaman sekunnin ajan. **HÄLYTIN suodattimet 30 tuntia** 30 käyttötunnin jälkeen käynnistyy rasvasuodattimien puhdistusta hälyttävä sumერი. Suodatinhälyttimen ollessa päällä, hälytin jää vilkkumaan 30 sekunniksi jokaisen liesituulettimen sulkemiskerran jälkeen. BL6 jää palamaan. Tässä ajassa on mahdollista hälyttimen nollaus, joka suoritetaan TC6 -näppäintä painamalla ja pohjassa pitämällä.

HÄLYTIN suodattimet 120 tuntia 120 käyttötunnin jälkeen käynnistyy hiilaktiivisuodattimien puhdistamista hälyttävä sumერი (lisävarusteena). Suodatinhälyttimen ollessa päällä, se ilmestyy näkyviin 30 sekunniksi jokaisen liesituulettimen sulkemiskerran jälkeen. BL6 alkaa vilkkumaan. Tässä ajassa on mahdollista hälyttimen nollaus, joka suoritetaan TC6 -näppäintä painamalla ja pohjassa pitämällä.

Näppäimet TC5 + TC6 (ASC:n herkkyyks) Voit muuttaa ASC hajutunnistimen herkkyyttä 4 eri tasolla, tarpeidesi mukaan. Voit tehdä tämän painamalla samanaikaisesti TC5 ja TC6 -näppäimiä, ja pitämällä niitä hetken alhaalla. Liesituuletin tulee olla pysäytettynä, ja automaattiominaisuus EI saa olla tällöin päällä. Siinä tapauksessa, kun herkkyyksen toiminto on päällä: kaikki BL sammuvat (ei näyttöä), ja seuraavaksi BL6 syytyy palamaan ja palaa PYSYVÄNÄ valona. 1 sekunnin kuluessa ledvalot BL2-BL5 näyttävät asetetun herkkyyksen, alhaisimmasta herkkyydestä BL2, korkeimpaan herkkyysteeseen BL5. Voit tarpeen vaatiessa asettaa eri asteet vastaavilla näppäimillä TC2, TC3, TC4 ja TC5. Jos haluat tallentaa uuden herkkyyksen, paina TC6 -näppäintä tai odota kunnes toiminto sammuu automaattisesti pois päältä.

Ohjauspaneelin voi lukita (puhdistusta varten) painamalla samanaikaisesti ja pitämällä pohjassa TC1 ja TC6 -näppäimiä. TC1 ja TC6 -näppäimet pysyvät päällä ohjauspaneelin ollessa lukossa. Voit palauttaa ohjauspaneelin uudelleen käyttöön painamalla samanaikaisesti ja pitämällä pohjassa (kauan) näppäimiä TC1 ja TC6, tai odottaa 5 minuuttia.

Aikarajoin: Jos liesituuletin jätetään päälle (valaisin ja/tai tuuletin), eikä sitä säädetä 10 käyttötunnin aikana, niin laite asetetaan tämän ajan kuluttua automaattisesti OFF-tilaan, ja kaikki toiminnot suljetaan.

Sumერი: Joka kerta kun valitaan tietty toiminto, joko ohjauspaneelin tai kaukosäätimen (lisävarusteena) avulla, kuuluu "beep" -äänimerkki.

HUOLTO

! Ennen puhdistus- tai huoltotöitä irrota laite sähköverkosta.

Liesituulettimen puhdistus

KOSKA PUHDISTAA: puhdistaa vähintään kahden kuukauden välein tulipalovaaran ehkäisemiseksi.

ULKO-OSAN PUHDISTUS: käytä haalealla vedellä ja miedolla pesuaineella (maalatut liesituulettimet) kostutettua rättiä. Teräs-, kupari- ja messinkiliesituulettimien puhdistamiseen käytä niille tarkoitettuja erikoistuotteita.

SISÄ-OSAN PUHDISTUS: käytä denaturoidulla etyylialkoholilla kostutettua

rättiä (tai sivellintä).

ÄLÄ: käytä hankaavia ja syövyttäviä tuotteita (esimerkiksi metallisieniä, kovia harjoja, voimakkaita pesuaineita jne.)

Rasvasuodatinten puhdistus

KOSKA PUHDISTAA: puhdista vähintään kahden kuukauden välein tulipalovaaran ehkäisemiseksi, suhteessa käyttöä.

IRROTA SUODATTIMET SEURAAVASTI: paina salpaa kahvansuuntaisesti taaksepäin ja vedä suodatin pois alakautta.

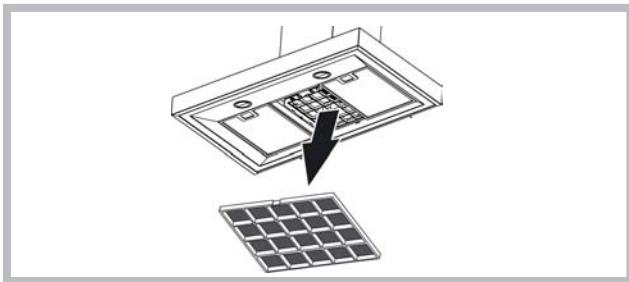
SUODATTINTEN PUHDISTUS: puhdista käsin tai astianpesukoneessa miedolla pesuaineella. Jos peset suodattimen astianpesukoneessa, se saattaa haalistua, mikä ei mitenkään vaikuta sen toimintaan.

Vaihtaminen Hiilisuodattimien

(Vain suodatinversiot)

KOSKA VAIHTAA: vähintään kuuden kuukauden välein, suhteessa käyttöä.

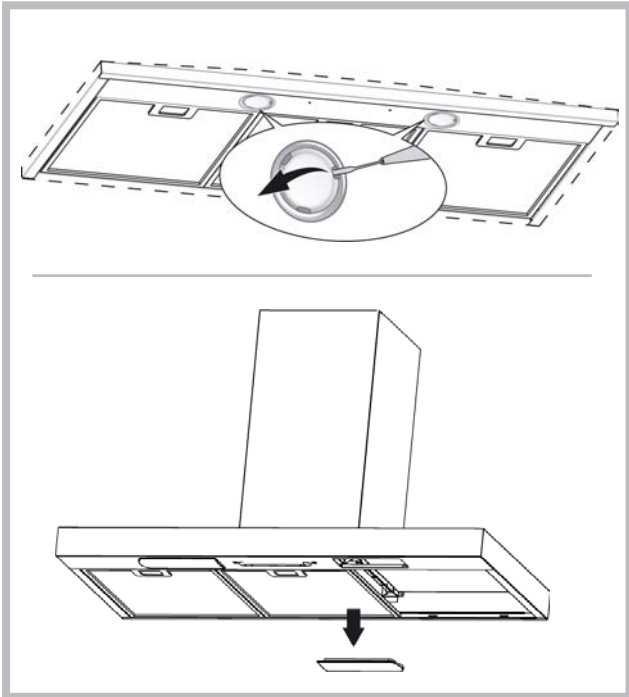
IRROTTAMINEN: jos käytät laitteen suodatinversiota, hiilisuodatin on vaihdettava. Irrota hiilisuodatin kiertämällä myötäpäivään.



Valaistus

- Vaihda lamppu samantyyppiseen.

- Jos LED-lamppu on vaurioitunut, tulisi valmistajan, valtuutetun huoltomiehen tai vastaavan pätevyyden omaavan henkilön vaihtaa lamppu.



TOIMINTAVIAT

Jos liesituuletin ei tunnu toimivan, tarkista seuraavat seikat ennen kuin soitat huoltopalveluun:

• Jos liesituuletin ei toimi:

Tarkista, että:

- sähkönsyöttö ei ole katkennut.
- jokin nopeus on valittuna.

• Jos liesituuletin vetää huonosti:

Tarkista, että:

- valittu moottorin nopeus on riittävä tilassa olevan savun ja höyryn imemiseen.
- keittiön ilmankierto on riittävä, jotta liesituuletin saa tarpeeksi ilmaa.
- hiilisuodatin ei ole kulunut (suodatinversio).

• Jos liesituuletin sammuu normaalin käytön aikana:

Tarkista, että:

- sähkönsyöttö ei ole katkennut.
- että moninapainen katkaisinlaite ei ole lauennut.



Tämä laite on merkitty sähkö- ja elektroniikkalaiteromusta annetun Euroopan unionin direktiivin 2002/96/EY mukaisesti. Tämän tuotteen asianmukainen hävittäminen auttaa estämään mahdolliset kielteiset ympäristö- ja terveysvaikutukset, joita vääränlainen jätteenkäsittely voisi muutoin aiheuttaa. Tuotteeseen merkitty tunnus osoittaa, että tätä tuotetta ei saa käsitellä kotitalousjätteenä. Sen sijaan se tulee toimittaa sähkö- ja elektroniikkalaiteromun keräyspisteeseen. Tuote tulee hävittää paikallisten jätehuoltomääräysten mukaisesti. Lisätietoja tämän tuotteen käsittelystä, keräämisestä ja kierrätyksestä saa kunnan ympäristöviranomaisilta, jätehuoltoyhtiöstä ja liikkeestä, josta tuote on ostettu.



Varusteet, jotka eivät tule tuotteen mukana

! Installationen ska ske enligt dessa anvisningar och av behörig personal.

 Använd handskar vid åtgärder för installation och underhåll.

Om matarkabeln är skadad ska den ersättas av tillverkaren eller av tillverkarens serviceverkstad, eller av en person med liknande behörighet, i syfte att undvika alla typer av risker.

Varning: Om du inte installerar skruvar eller fästen i enlighet med dessa instruktioner kan leda till elektriska faror.

Huven kan ha olika estetiska än det som visas på ritningarna i den här boken, men de instruktioner för användning, underhåll och installation förblir desamma.

LUFTUTLOPP

(För de insugande versionerna)

- ! Förbered hålet och ledningen för ett luftutlopp (diameter 150mm).
- ! Använd en ledning som är så kort som möjligt.
- ! Använd en ledning som har så få böjningar som möjligt (maximal vinkel på böjningen: 90°).
- ! Undvik drastiska förändringar vad det gäller skärning av ledningen.
- ! Använd en ledning som är så slät som möjligt invändigt.
- ! Det material som ledningen är gjord av måste vara godkänt och följa de gällande normerna.
- ! Koppla inte spiskåpan till utloppsledningar som används för att leda bort rök som genereras vid förbränning (värmepannor, öppen spis, kaminer, etc.).
- ! För utsläpp av den luft som ska föras ut följ de behöriga myndigheternas föreskrifter. Därtill får luften som ska föras ut inte ledas ut genom ett hål i väggen ifall hålet i fråga inte är avsett just för detta ändamål.
- ! Utrusta lokalen med luftintag för att undvika att spiskåpan skapar ett negativt tryck i rummet (som inte får överstiga 0,04 mbar). Ifall spiskåpan används samtidigt med andra apparater som inte är elektriska (gasdrivna, oljedrivna eller koleldade kaminer och så vidare) kan det skapas ett baksug av de avgaser som släpps ut från värmekällan.

FILTRERANDE ELLER INSUGANDE ?

Spiskåpan finns tillgänglig i insugande version eller i filtrerande version. Bestäm er redan från början för installationstypen. För att öka effektiviteten rekommenderar vi er att installera spiskåpan i den insugande versionen (om detta är möjligt).



Insugande version

Spiskåpan renar luften och släpper sedan ut den utomhus med hjälp av en utloppsledning (diameter 150 mm).



Filtrerande version

Spiskåpan renar luften och släpper återigen ut den rena luften i rummet. För denna version behöver man: 1 luftfritare, 1 reduceringskoppling, 1 kolfilter. Det övre röret måste ha hålen för luftutsläpp i den övre delen.

Endast för kåpor med elektronisk styrning:

Den 4:e hastigheten (intensiv) sänks automatiskt till den 3:e hastigheten efter 5 minuters drift i syfte att optimera energiförbrukningen.

- Om fläkten lämnas igångsatt (ljuset och /eller motorn), kommer den efter 10 timmar automatiskt ställas om till inställningen OFF om inte användaren programmerar eller använder den, den kommer då att stängas av och alla dess funktioner kommer att avbrytas.
- Varje gång man programmerar varan med hjälp av tangentbordet eller fjärrkontrollen kommer den att ge ifrån sig en ljudsignal : „beep“.
- Om ettillförseln under fläktens arbete avbryts stängs den automatiskt av och den ställs automatiskt om till OFF. Sedan måste den sättas igång manuellt.

Gäller endast för fläktkåpor med styrsystem utrustade utrustade infraröda sensorer: Anordning som är utrustad med styrsystem med infraröda sensorer. Direkt inverkan av solljus på dessa typer av sensorer kan störa deras funktion. Om det är nödvändigt, blockera solljus med skydd eller annan utrustning.

KOMMANDON

Kommandon Fig. 14

- A) Släcker LAMPORNA.
- B) Tänder LAMPORNA.
- C) Minskar motorns hastighet ända tills den når den minimala nivån. Om nedtryckt i 2 sekunder, stängs motorn av.
- D) Startar motorn (återgår till senast använda hastighet) och ökar hastigheten ända tills den når den maximala nivån.
- E) RESET AV FILTERALARM/TIMER: genom att trycka på knappen under tidem som filteralarmet visas (med avstängd motor) nollställs timräknaren. Trycker du på knappen medan motorn är i funktion, aktiveras TIMERN och därefter stängs spiskåpan automatiskt av efter 5 minuter.
- L1) De 4 GRÖNA ledlamporna ger signal om den aktuella hastigheten.
- L2) När LED-lampan är röd (med avstängd motor) anger det FILTERALARM. När LED-lampan är grön (blinkande) anger det att TIMERN har aktiverats med hjälp av knapp E.
- FILTERALARM: Efter 30 timmars drift blir ledlampan L2 RÖD; det anger att fettfiltren måste rengöras. Efter 120 timmars drift blir ledlampan L2 RÖD och blinkar; det anger att fettfiltren måste rengöras och att kolfiltren måste bytas ut. När fettfiltren väl har rengjorts (och/eller kolfiltren bytts ut), trycker du på knapp E under visualiseringen av filteralarmet för att återstarta timräknaren (RESET).

Kommandon Fig. 15

- A) OFF Lampor: Om denna knapp trycks in släcks lamporna.
- B) ON Lampor: Om denna knapp trycks in tänds lamporna.
- C) OFF/- Motor: Minskar motorns hastighet ända tills den når den minimala nivån. Om nedtryckt i 2 sekunder, stängs motorn av. Om RESET FILTER trycks in två gånger när motorn är på nollställs DRIFTTIDS-mätningen.
- D) ON/+ Motor: Startar motorn och ökar hastigheten ända tills den når den maximala nivån.
- E) ON/OFF: Aktiverar/deaktiverar Sensorn (funktionsläge AUTOMATISK eller MANUELL). I funktionsläget Automatisk är Ledlampan L2 tänd och L1 visar den aktuella hastigheten. I funktionsläget Manuell är Ledlampan L2 släckt.
- L1) 4 Ledlampor: det finns 4 GRÖNA ledlampor. De visar den inställda hastigheten.
- L2) Ledlampa: GRÖNT anger Funktionsläget AUTOMATISK. SLÄCKT anger Funktionsläget MANUELL. RÖTT anger Reset Filter.

RESET FILTER: visas när Motorn har varit Avstängd 30 timmar: Efter 30 timmars drift blir ledlampan L2 RÖD med fast ljus. Efter 120 timmars drift blir ledlampan L2 RÖD och blinkar; Lampan återställs med hjälp av C. KÄNSLIGHET: Genom att samtidigt trycka på E och D i manuellt funktionsläge går man in i funktionsläget känslighet. Den inställda känsligheten kommer att visas med hjälp av 4 gröna ledlampor. Med hjälp av knapparna C (-) och D (+) ställer man in den önskade känsligheten. Genom att trycka på E memoriseras känsligheten och man återgår till manuellt funktionsläge.

Kommandon Fig. 16

- Knapp A: belysningsknapp.
- Knapp B: strömbrytare ON/OFF på motorn med första hastighet.
- Knapp C: knapp för andra hastigheten.
- Knapp D: knapp för tredje hastigheten.

Kommandon Fig. 17

- Knapp A: belysningsknapp.
- Knapp B: strömbrytare ON/OFF på motorn med I hastighet.
- Knapp C: strömbrytare ON/OFF på motorn med II hastighet.
- Knapp D: strömbrytare ON/OFF på motorn med III hastighet.
- E: Driftindikator motor.

Kommandon Fig. 18-19-20

Knapp A = tänder/släcker ljuset.
Knapp B = sätter på/stänger av TIMERN: genom att trycka 1 gång aktiveras timern, fem minuter efter vilket motorn stannar (på skärmen blinkar samtidigt numret på den valda hastigheten); timern förblir aktiv om motorns hastighet ändras.

Skärm C =

- visar den valda motorhastigheten (från 1 till 4);
- visar aktiveringen av Timern när numret blinkar;
- visar filteralarmet när det centrala segmentet tänds eller blinkar.
- Knapp D = driver motorn; genom att åter trycka på knappen väljs motorns hastighet från 1 till 4 i sekventiellt läge; genom att hålla knappen intryckt i cirka två sekunder stannar motorn.
- Knapp R = reset antifettfilter och kolfilter; när filteralarmet dyker upp (dvs. skärmens centrala segment tänds) ska antifettfiltret rengöras (30 funktionstimmar har gått); om det centrala segmentet istället blinkar ska antifettfiltret rengöras och kolfiltret (bytas 120 funktionstimmar har gått). Naturligtvis om er fläkt inte är av filtererad variant och alltså inte har kolfilter, ska bara antifettfiltret rengöras, såväl då det centrala segmentet tänds, som då det blinkar. Filteralarmet visas med stängd motor och syns i cirka 30". För att starta om timräkningen, håll knappen intryckt i två sekunder under visningen av alarmet.

Kommandon Fig. 21

AUTOMATISK FUNKTION MED SENSOR:

Knapp A: tänd / släck lamporna.

Knapp B: aktivera / deaktivera funktionen "Automatisk". När denna funktion aktiveras kommer ett "A" upp på displayen C, och motorns hastighet ökar eller minskar automatiskt beroende på vilka sorters rök, lukter och gaser som finns i köket.

Display C :

- anger sensorns automatiska funktion (bokstaven "A" framträder);
- anger motorns hastighet, som väljs automatiskt av sensorn;
- anger alarm för filter när mittsegmentet tänds eller blinkar.

Knapp D: motorns hastighet minskar / Reset; minskar motorns hastighet ända tills den når noll (stopp), men efter ungefär 1 minut kommer spiskåpan återigen att gå in i det automatiska funktionsläget, och gå tillbaka till hastigheten som har bestämts av sensorn.

Genom att trycka på knappen när alarm för filter visas sker en RESET och därefter startar DRIFTTIDS-mätningen. Knapp E: motorns hastighet minskar / Reset; minskar motorns hastighet ända tills den når noll (stopp), men efter ungefär 1 minut kommer spiskåpan återigen att gå in i det automatiska funktionsläget, och gå tillbaka till hastigheten som har bestämts av sensorn.

Modifiera sensorns känslighet: det är möjligt att modifiera sensorns känslighet genom att göra som följer. - Stäng av spiskåpan genom att trycka på knappen B.- Tryck samtidigt på knapparna D och E (sensorns känslighetsgrad kommer att visas på displayen).- Genom att trycka på knapparna D eller E ökas eller minskar sensorns känslighetsgrad (1 : känslighet minimum / 9: maximal känslighet).- Ifall kraftförsörjningen avbryts kommer sensorn därefter att fungera med känsligheten 5.

Observera! För att undvika att sensorn skadas får silikonprodukter inte användas i av fläktens närhet!

FUNKTION SOM TRADITIONELL SPISKÅPA :

Knapp A: tänd / släck lamporna.

Display C :

- anger motorns valda hastigheten (från 1 till 4);
- anger aktivering av Timern när siffran blinkar;
- anger alarm för filter när mittsegmentet tänds eller blinkar.

Knapp D: minskar motorns hastighet / Stopp / Reset; minskar motorns hastighet ända tills den når noll (stopp). Genom att trycka på knappen när alarm för filter visas sker en RESET och därefter startar DRIFTTIDS-mätningen.

Knapp E: aktiverar motorn / ökar motorns hastighet / TIMER. När knappen trycks in aktiveras motorn (i den senast valda hastigheten); Genom att trycka in den en gång till ökas motorns hastighet. När knappen hålls intryckt under några sekunder aktiveras TIMERN och efter 5 minuter stannar motorn upp (samtidigt blinkar siffran för den valda hastigheten på displayen). Timern fortsätter att vara aktiv även fast motorns hastighet ändras. Tryck in knappen för att deaktivera Timern.

Kommandon Fig. 25

P1: krátke stlaceníe ~ zapnutie/vypnutie svetiel,zapnutie/vypnutie kontrolky LED P1.

P2: Stlacením pri vypnutom motore: motor sa spustína prvú rýchlú. Stlacením pri motore spustenom na 1[^]:dójde k vypnutiu motora. tlacením pri motore spustenomna rýchlú 1 z 1[^] uvedie motor na 1[^]. Uvedenie do danej rýchlústi je signalizované rozsvietením kontrolky LED.

P3: Stlacením pri vypnutom motore: motor sa spustína 2[^] rýchlú.Stlacením pri motore spustenom na rýchlú 1 z 2[^] uvedie motor na 2[^]. Uvedenie do danej rýchlústi je signalizované rozsvietením kontrolky LED.

P4: Stlacením pri vypnutom motore: motor sa spustína 3[^] rýchlú.Stlacením pri motore spustenom na rýchlú 1 z 3[^] uvedie motor na 3[^]. Uvedenie do danej rýchlústi je signalizované rozsvietením kontrolky LED.

P5: Stlacením pri vypnutom motore: motor sa spustína 4[^] rýchlú.Stlacením pri motore spustenom na rýchlú 1 z 4[^] uvedie motor na 4[^]. Uvedenie do danej rýchlústi je signalizované rozsvietením kontrolky LED.

P6: Aktivuje/deaktivuje sa funkcia casomerac: 5', coje signalizované rozsvietením P6.

P7: Resetovanie filtrov: ked došlo k aktivovaniu alarmufiltrov (po 30 hod. alebo 120 hod.), dójde k resetovaniu pocítaca hodín a vypnutiu príslušnej kontrolky LED. Ak sa pri vypnutom motore aktivuje funkcia casomerac:5', motor sa spustí na 1[^].

Buzzer: Pri ka•dom stlacení tlačidlo zabzučí. Zobrazenie alarmu filtrov: Po uplynutí 30 hod. fungovania motora sa po ka•dom vypnutí motora na 30" rozsvieti kontrolka LED P7 ~alarm protitukových filtrov. Po uplynutí 120 hod. fungovania motora po ka•dom vypnutí motora zacne kontrolka LED na 30" blikať ~alarm uhlíkových filtrov. Za účelom RESETOVANIA alarmu je treba pocas zobrazenia alarmu stlačiť P7.

Kommandon Fig. 26-27

Knapp TC1 (Belysningen): slår på / stänger av belysningen - ON/OFF När belysningen är på ändrar knappen BL1 färg. För att slå på / av hjälpbelysningen måste knappen hållas intryckt en stund.

Knapp TC2 (Motor – V1): ON/OFF Motor – Slår på den första hastigheten på motorn.

Knapp TC3 (Motor – V2) Slår på den andra hastigheten på motorn.

Knapp TC4 (Motor – V3) Slår på den tredje hastigheten på motorn.

Knapp TC5 (Motor – V4) Slår på den fjärde hastigheten på motorn. Motorn är automatiskt inställd på att arbeta i maximalhastigheten i maximalt 5 minuter, efter detta ställs den automatiskt om till den tredje hastigheten. När motorn är på belyses knappen av vald hastighet med LED-ljus (TC2-TC5) för att informera om vilken hastighet som används.

Knapp TC6 (TIMER automatisk avstängning efter 5 min.) Slår på funktionen TIMER i en tidigare bestämd hastighet. Om motorn INTE är på slås den på i den första hastigheten samtidigt som TIMER funktionen slås på. När funktionen TIMER är igång BL6 slås knappen på och ändrar sin färg.

ALARM filter 30 : TIMMAR Efter 30 timmars användning sätts ett larm igång, larmet informerar om fettfiltern behöver rengöras. När larmet är på så visas den i 30 sekunder varje gång motorn sätts igång. BL6 lyser hela tiden. Man kan återställa larmet genom att hålla in TC6 knappen en stund.

ALARM filter 120 : TIMMAR Efter 120 timmar sätts ett larm som påminner om utbyte av kolfilter (tillval). När larmet är på så visas den i 30 sekunder varje gång motorn sätts igång. BL6 börjar blinka. Man kan återställa larmet genom att hålla in TC6 knappen en stund.

Begränsning av arbetstiden: om fläkten förblir igångsatt (belysningen och / eller motorn) kommer den att efter 10 timmar utan att användaren programmerar den att sättas in på inställningen OFF och alla funktioner kommer att stängas av.

Ringlockan: varje gång varan programmeras med hjälp av tangentbordet eller fjärrkontrollen ger ringlockan ifrån sig ett "beep".

Kommandon Fig. 28-29

Knapp TC1 (Belysningen) Slår på / stänger av belysningen - ON/OFF När belysningen är på ändrar knappen BL1 färg. För att slå på / av hjälpbelysningen måste knappen hållas intryckt en stund.

Knapp TC2 (Motor – V1) ON/OFF Motor: slår på den första hastigheten på motorn.

Knapp TC3 (Motor – V2): slår på den andra hastigheten på motorn.

Knapp TC4 (Motor – V3): slår på den tredje hastigheten på motorn.

Knapp TC5 (Motor – V4): slår på den fjärde hastigheten på motorn. Motorn är automatiskt inställd på att arbeta i maximalhastigheten i maximalt 5 minuter, efter detta ställs den automatiskt om till den tredje hastigheten. När motorn är på belyses knappen av vald hastighet med LED-ljus (TC2-TC5) för att informera om vilken hastighet som används.

Knapp TC6 (Auto ASC): slår på/stänger av den automatiska ASC funktionen. Då anpassas motorns hastighet baserat på hur mycket rök och lukt som kommer in i fläkten. När denna inställning är på belyses BL6 knappen (med ett kontinuerligt ljus). Varje gång motorn ändrar sin hastighet, oberoende av om det är automatiskt eller inställt av användaren, blinkar knappen BL6 i några sekunder.

ALARM filter 30 TIMMAR: Efter 30 timmars användning sätts ett larm igång, larmet informerar om att fettfiltern behöver rengöras. När larmet är på så visas den i 30 sekunder varje gång motorn sätts igång. BL6 lyser hela tiden. Man kan återställa larmet genom att hålla in TC6 knappen en stund.

ALARM filter 120 TIMMAR: Efter 120 timmar sätts ett larm som påminner om utbyte av kolfilter (tillval). När larmet är på så visas den i 30 sekunder varje gång motorn sätts igång. BL6 börjar blinka. Man kan återställa larmet genom att hålla in TC6 knappen en stund.

Knapparna TC5 + TC6 (ASC känslighet). Det går att ändra luktsensorns känslighet (ASC), det finns 4 olika känslighetsnivåer som man kan anpassa efter sina behov. För att göra det måste man samtidigt hålla in knapparna TC5 och TC6. Motorn borde då vara på och den automatiska funktionen kan INTE vara igång. Ifall ASC funktionen är på: alla BL sätts på (de har ingen belysning), sedan slås BL6 på och lyser med ett kontinuerligt ljus. Efter 1 sekund visar LED-ljuset BL2-BL5 den inställda känsligheten, från BL2 för den svagaste känsligheten till BL5 för den mest känsliga inställningen. Det går att ställa in ett annat värde genom att använda sig av knapparna TC2, TC3, TC4 eller TC5. För att bekräfta den nya inställningen måste man hålla in TC6 knappen eller vänta på att funktionen automatiskt sätts på.

Det går att spärra tangentbordet (för att rengöra det), det gör man genom att samtidigt trycka in knapparna TC1 och TC6. När rengöringsinställningen är på, förblir knapparna TC1 och TC6 intryckta. För att stänga av funktionen måste man trycka på knapparna TC1 och TC6 samtidigt igen, och hålla in de en liten stund, man kan också vänta 5 minuter då funktionen stängs av.

Begränsning av arbetstiden: om fläkten lämnas igångsatt (ljuset och / eller motorn), kommer den efter 10 timmar automatiskt ställas om till inställningen OFF om inte användaren programmerar eller använder den, den kommer då att stängas av och alla dess funktioner kommer att avbrytas.

Ringlockan: varje gång ett kommando ges med hjälp av tangentbordet eller fjärrkontrollen ger ringlockan ifrån sig ett "beep".

UNDERHÅLL

! Ta bort spänningen innan du ska göra rent eller utföra underhållsätgarder.

Rengöring av spiskåpan

NÄR SKA DEN GÖRAS REN: rengör åtminstone en gång varannan månad för att undvika brandrisk.

UTVÄNDIG RENGÖRING: använd en trasa som har fuktats med ljummet vatten och mildt rengöringsmedel (för lackerade spiskåpor); använd specifika produkter som är till för spiskåpor i stål, koppar eller mässing.

INVÄNDIG RENGÖRING: använd en trasa (eller en pensel) som har dränkts med t-sprit.

VAD MAN INTE SKA GÖRA: använd inte etsande eller frätande produkter (t.ex. metallsvampar, för hårda borstar, väldigt aggressiva rengöringsmedel, etc.)

Rengöring av fettfilter

NÄR SKA DE RENGÖRAS: rengör åtminstone en gång varannan månad för att undvika brandrisk, i förhållande till användning.

HUR KAN MAN TA BORT FILTREN: tryck spärren bakåt i anslutning till handtaget och dra filtret nedåt.

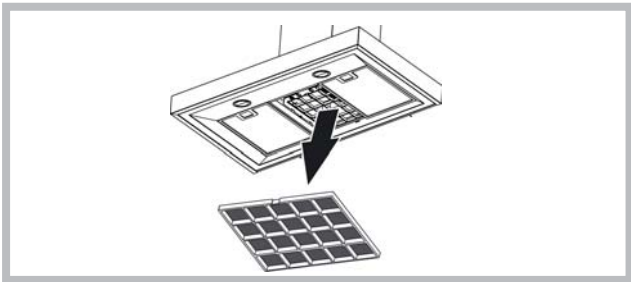
HUR SKA MAN RENGÖRA FILTREN: tvätta för hand eller i diskmaskin med mildt rengöringsmedel. Vid tvätt i diskmaskin kan en eventuell blekning ske som inte påverkar filtrens funktion på något sätt.

Byte av kolfilter

(Endast för filtrerande spiskåpa)

NÄR SKA DEN BYTAS UT: Byt minst var 6 månader, beroende på användning.

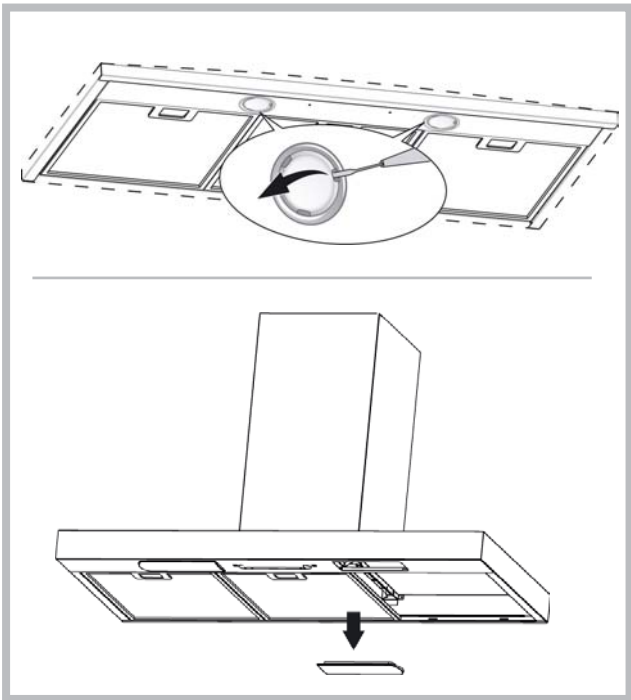
FÖR ATT TA BORT DEN: i fråga om användning av apparaten i cirkulationsdrift, måste du byta ut kolfiltret; Dra för att lossa spärren inåt och vrid filtret nedåt.



Ljus

- Byt ut mot en lampa av samma typ.

- Om LED-belysningen är trasig ska den bytas ut av producenten, en auktoriserad serviceentreprenör eller en annan person med liknande behörigheter, vilket minskar risken för att problem uppstår.



DRIFTFEL

Om det verkar som att någonting inte fungerar utför följande enkla kontroller innan du ringer vår Kundtjänst:

• Om spiskåpan inte fungerar:

Kontrollera att:

- det inte är strömavbrott.
- en hastighet har valts.

• Om spiskåpan har låg kapacitet:

Kontrollera att:

- Den hastighet som har valts för motorn är tillräcklig för den mängd rök och ånga som släpps ut.
- Köket är tillräckligt ventilerat för att tillåta luftintag.
- Kolfiltret inte är utslitet (spiskåpa i filtrerande version).

• Om spiskåpan har stängts av under normal drift:

Kontrollera att:

- det inte är strömavbrott.
- den allpoliga brytaren inte är utlöst.



Den här enheten är märkt enligt det europeiska direktivet 2002/96/EC om återvinning av elutrustning (Waste Electrical and Electronic Equipment, WEEE). Genom att lämna produkten till återvinning kan du förhindra potentiella skador för människor och miljö, som i annat fall kan uppstå genom felaktig hantering. Symbolen på produkten anger att produkten inte får behandlas som hushållsavfall. I stället bör den lämnas till ett uppsamlingsställe för återvinning av elektrisk och elektronisk utrustning. Följ de lokala förordningarna för avfallshantering. Du kan få mer detaljerad information om hantering och återvinning av produkten hos kommunen, på återvinningsanläggningen eller på produktens inköpsställe.



—Komponenter som inte tillhör produktens standardutrustning.

Ελληνικά

! Η εγκατάσταση διενεργείται σύμφωνα με τις οδηγίες αυτές και από προσωπικό επαγγελματικά ειδικευμένο.

 Χρησιμοποιείτε γάντια στις εργασίες εγκατάστασης και συντήρησης.

Εάν το καλώδιο τροφοδοσίας έχει υποστεί φθορά, πρέπει να αντικατασταθεί από τον κατασκευαστή ή από το κέντρο τεχνικής εξυπηρέτησής του ή σε κάθε περίπτωση από ειδικευμένο προσωπικό ώστε να αποφευχθεί κάθε πιθανός κίνδυνος.

Προσοχή: Αν δεν εγκαταστήσετε βίδες ή συνδετήρες σύμφωνα με αυτές τις οδηγίες μπορεί να οδηγήσει σε κίνδυνο ηλεκτροπληξίας.

Η κουκούλα μπορεί να έχει διαφορετική αισθητική από ό, τι δείχνεται στα σχέδια σε αυτό το βιβλίο, ωστόσο, οι οδηγίες χρήσης, συντήρησης και εγκατάστασης παραμένουν τα ίδια.

ΕΚΚΕΝΩΣΗ ΤΟΥ ΑΕΡΑ

(Για τις εκδόσεις απορρόφησης)

- ! Προετοιμάστε την οπή και τον αγωγό εκκένωσης του αέρα (διάμετρος 150mm).
- ! Χρησιμοποιήστε έναν αγωγό του ελάχιστου αναγκαίου μήκους.
- ! Χρησιμοποιήστε έναν αγωγό με τον ελάχιστο δυνατό αριθμό γωνιών (μέγιστη γωνία της καμπύλης: 90°).
- ! Αποφεύγετε δραστικές αλλαγές διατομής του αγωγού.
- ! Χρησιμοποιήστε έναν αγωγό με το εσωτερικό κατά το δυνατόν πιο λείο.
- ! Το υλικό του αγωγού πρέπει να είναι εγκεκριμένο ως προς τις προδιαγραφές.
- ! Μη συνδέετε τον απορροφητήρα σε αγωγούς εκκένωσης των καπνών, προϊόντων καύσης (λέβητες, τζάκια, θερμάστρες, κλπ.).
- ! Για την εκκένωση του αέρα προς απομάκρυνση να τηρείτε τις υποδείξεις των αρμόδιων αρχών.
- ! Ακόμη, ο προς εκκένωση αέρας δεν πρέπει να αποβάλλεται μέσω μιας κοιλότητας του τοίχου εκτός κι αν αυτή η κοιλότητα προορίζεται για το σκοπό αυτό.
- ! Εξοπλίστε το χώρο με υποδοχές αέρα για να μη δημιουργήσει ο απορροφητήρας μια αρνητική πίεση στο δωμάτιο (που δεν πρέπει να ξεπερνάει τα 0,04 mbar). Πράγματι, αν ο απορροφητήρας χρησιμοποιηθεί ταυτόχρονα με συσκευές μη ηλεκτρικές (θερμάστρες αερίου, λαδιού, άνθρακα, κλπ.) μπορεί να αναρροφηθούν καυσαέρια από την πηγή θερμότητας.

ΦΙΛΤΡΑΡΙΣΜΑΤΟΣ Ή ΑΠΟΡΡΟΦΗΣΗΣ;

Ο απορροφητήρας μπορεί να είναι τύπου απορρόφησης ή τύπου φίλτραρίσματος. Αποφασίστε εξ αρχής τον τύπο εγκατάστασης. Για καλύτερη απόδοση, προτινόμε την εγκατάσταση του απορροφητήρα σε έκδοση απορρόφησης (αν είναι δυνατόν).



Έκδοση απορρόφησης

Ο απορροφητήρας καθαρίζει τον αέρα και τον αποβάλλει προς τα έξω μέσω ενός αγωγού εκκένωσης (διάμετρος 150 mm).



Έκδοση φίλτραρίσματος

Ο απορροφητήρας καθαρίζει τον αέρα και τον επανεισάγει καθαρό στο δωμάτιο. Για την έκδοση αυτή απαιτείται: 1 εκτροπέας αέρα, 1 μείωση, 1 φίλτρο άνθρακα. Ο επάνω σωλήνας πρέπει να έχει τα ανοίγματα εκκένωσης τοποθετημένα στο υψηλότερο μέρος.

Μόνο για κουκούλες είναι εξοπλισμένα με ηλεκτρονικό σύστημα ελέγχου: η 4η ταχύτητα (εντατική) μειώνεται αυτόματα στην 3η ταχύτητα μετά από 5' λειτουργία, τη βελτιστοποίηση της κατανάλωσης ενέργειας.

Αν ο απορροφητήρας κουζίνας παραμένει αναμμένο (λάμπες και/ή κινητήρας) και ο χρήστης δεν το χρησιμοποιεί, τότε μετά από 10 ώρες σβήνει αυτόματα και παραμένει στον τρόπο λειτουργίας «OFF», ενώ όλες οι λειτουργίες του σβήνουν.

- Κάθε φορά όταν ενεργοποιείτε οποιοδήποτε τρόπο λειτουργίας χρησιμοποιώντας το πληκτρολόγιο ή το τηλεχειρισμό (κατ' επιλογήν), ο βομβητής εκπέμπει το ακουστικό σήμα «μπιπ».
- Αν κατά λειτουργία του απορροφητήρα γίνεται διακοπή παροχής ηλεκτρικής ενέργειας, ο απορροφητήρας κουζίνας σβήνει αυτόματα ενώ το πληκτρολόγιο αλλάζει τη θέση του προς «OFF». Τότε πρέπει πάλι να ενεργοποιήσετε τον κινητήρα με το χέρι.

Ισχύει μόνο για τις κουκούλες του συστήματος ελέγχου με υπέρυθρους αισθητήρες: Η συσκευή είναι εξοπλισμένη με σύστημα ελέγχου με υπέρυθρους αισθητήρες. Η άμεση επίδραση του ηλιακού φωτός σε αυτόν τον τύπο των αισθητήρων μπορεί να επηρεάσει τη λειτουργία τους. Εάν είναι απαραίτητο, να προστατευτεί το φως του ήλιου με καλύψεις ή άλλες συσκευές.

ΧΕΙΡΙΣΤΗΡΙΑ

ΧΕΙΡΙΣΤΗΡΙΑ εικ.14

- A) σβήνει τα ΦΩΤΑ.
- B) ανάβει τα ΦΩΤΑ.
- C) Μειώνει την ταχύτητα του κινητήρα μέχρι την ελάχιστη. Αν πατηθεί για 2" σβήνει ο κινητήρας.
- D) Ενεργοποιεί τον κινητήρα (καλώντας την τελευταία χρησιμοποιηθείσα ταχύτητα) και αυξάνει την ταχύτητα μέχρι τη μέγιστη τιμή.
- E) RESET ΣΥΝΑΓΕΡΜΟΥ ΦΙΛΤΡΩΝ/ TIMER: Πιέζοντας το κουμπί κατά την απεικόνιση του συναγερμού φίλτρων (με τον κινητήρα σβηστό) μηδενίζεται η μέτρηση των ωρών. Πιέζοντας το κουμπί κατά τη λειτουργία του κινητήρα, ενεργοποιείται το TIMER, οπότε ο απορροφητήρας σβήνει αυτόματα μετά από 5 λεπτά.
- L1) Τα 4 ΠΡΑΣΙΝΑ led επισημαίνουν την ταχύτητα σε εκτέλεση.
- L2) Όταν το LED είναι κόκκινο (με τον κινητήρα σβηστό) δείχνει το ΣΥΝΑΓΕΡΜΟ ΦΙΛΤΡΩΝ. Όταν το LED είναι πράσινο (αναβοσβήνει) δείχνει ότι ενεργοποιήθηκε το TIMER μέσω του κουμπιού E.
- ΣΥΝΑΓΕΡΜΟΣ ΦΙΛΤΡΩΝ: Μετά από 30h λειτουργίας, το led L2 γίνεται ΚΟΚΚΙΝΟ. Δείχνει ότι πρέπει να καθαριστούν τα φίλτρα συγκράτησης λίπους. Μετά από 120h λειτουργίας, το led L2 γίνεται ΚΟΚΚΙΝΟ και αναβοσβήνει. Δείχνει ότι πρέπει να καθαριστούν τα φίλτρα συγκράτησης λίπους και να αντικατασταθούν τα φίλτρα άνθρακα.
- Αφού καθαριστούν τα φίλτρα συγκράτησης λίπους (ή/και αντικατασταθούν τα φίλτρα άνθρακα), για να επανεκκινήσει η μέτρηση των ωρών (RESET) πιέστε το κουμπί E κατά την απεικόνιση του συναγερμού φίλτρων.

ΧΕΙΡΙΣΤΗΡΙΑ εικ.15

- A) OFF Φώτα: Αν πατηθεί, σβήνουν τα φώτα.
- B) ON Φώτα: Αν πατηθεί, ανάβουν τα φώτα.
- C) OFF/- Κινητήρας: Μειώνει την ταχύτητα του κινητήρα μέχρι να φτάσει στην ελάχιστη ταχύτητα. Αν πατηθεί για 2" σβήνει ο κινητήρας. Αν πατηθεί για 2" όταν είναι ενεργό το RESET ΦΙΛΤΡΩΝ μηδενίζει τη μέτρηση ΩΡΩΝ.
- D) ON/+ Κινητήρας: Ενεργοποιεί τον κινητήρα και αυξάνει την ταχύτητα του κινητήρα μέχρι να φτάσει στη μέγιστη ταχύτητα.
- E) ON/OFF: Ενεργοποιεί/απενεργοποιεί τον Αισθητήρα (τρόπος ΑΥΤΟΜΑΤΟΣ ή ΧΕΙΡΟΚΙΝΗΤΟΣ). Στον Αυτόματο τρόπο το Led L2 είναι αναμμένο και το L1 επισημαίνει την ταχύτητα σε εκτέλεση. Σε Χειροκίνητο τρόπο το Led L2 είναι σβηστό
- L1) 4 Led: είναι 4 ΠΡΑΣΙΝΑ led. Επισημαίνουν την τρέχουσα ταχύτητα
- L2) Led: ΠΡΑΣΙΝΟ δείχνει τον ΑΥΤΟΜΑΤΟ Τρόπο. ΣΒΗΣΤΟ δείχνει τον ΧΕΙΡΟΚΙΝΗΤΟ Τρόπο. ΚΟΚΚΙΝΟ δείχνει το Reset Φίλτρων
- RESET ΦΙΛΤΡΩΝ: επισημαίνεται με τον Κινητήρα Σβηστό για 30': Μετά από 30h, το led L2 γίνεται σταθερά ΚΟΚΚΙΝΟ.
- Μετά από 120h, το led L2 γίνεται ΚΟΚΚΙΝΟ και αναβοσβήνει.
- Επαναφέρεται στην αρχική κατάσταση (Reset) μέσω C.
- ΕΥΑΙΣΘΗΣΙΑ: Στο χειροκίνητο τρόπο, πιέζοντας ταυτόχρονα E και D εισέρχεστε στον τρόπο ευαισθησίας. Θα επισημανθεί η τρέχουσα ευαισθησία μέσω των 4 πράσινων led. Με τα κουμπιά C (-) και D (+) τίθεται η επιθυμητή ευαισθησία. Πιέζοντας E αποθηκεύεται η ευαισθησία και επιστρέφετε στον χειροκίνητο τρόπο.
- Προσοχή: Για την αποφυγή ζημιάς στον αισθητήρα, μη χρησιμοποιείτε σιλικονικά προϊόντα πλησίον του απορροφητήρα!

ΧΕΙΡΙΣΤΗΡΙΑ εικ.16

- Κουμπί A: διακόπτης φωτός.
- Κουμπί B: Διακόπτης ON/OFF κινητήρα στην I ταχύτητα.
- Κουμπί C: Διακόπτης II ταχύτητας.
- Κουμπί D: Διακόπτης III ταχύτητας.

ΧΕΙΡΙΣΤΗΡΙΑ εικ.17

- Κουμπί A: διακόπτης φωτός.
- Κουμπί B: Διακόπτης ON/OFF κινητήρα στην I ταχύτητα.
- Κουμπί C: Διακόπτης ON/OFF κινητήρα στην II ταχύτητα.
- Κουμπί D: Διακόπτης ON/OFF κινητήρα στην III ταχύτητα.
- E: Λυχνία λειτουργίας του κινητήρα.

ΧΕΙΡΙΣΤΗΡΙΑ εικ.18-19-20

- Κουμπί A = ανάβει/σβήνει τα φώτα.
- Κουμπί B = ενεργοποιεί/απενεργοποιεί το ΧΡΟΝΟΔΙΑΚΟΠΤΗ: αν το πατήσετε 1 φορά, ενεργοποιείται ο χρονοδιακόπτης και σε 5 λεπτά σταματά το μοτέρ (ταυτόχρονα στο παράθυρο ενδείξων αναβοσβήνει το νούμερο της επιλεγμένης ταχύτητας). Ο χρονοδιακόπτης παραμένει ενεργοποιημένος ακόμα κι αν αλλάξει η ταχύτητα του μοτέρ.

Παράθυρο ενδείξεων C =

- δείχνει την επιλεγμένη ταχύτητα του μοτέρ (από 1 έως 4),
- δείχνει ότι έχει ενεργοποιηθεί ο χρονοδιακόπτης, όταν το νούμερο αναβοσβήνει,
- δείχνει ότι υπάρχει προειδοποίηση για τα φίλτρα όταν ανάβει ή αναβοσβήνει

το κεντρικό τμήμα.

Κουμπί D = ενεργοποιεί το μοτέρ, αν συνεχίσετε να πατάτε το κουμπί, επιλέγονται διαδοχικά οι ταχύτητες του μοτέρ από το 1 ως το 4. Αν κρατήσετε πατημένο το κουμπί για 2 δευτερόλεπτα περίπου, σταματά το μοτέρ.

Κουμπί R = μηδενίζει τις ώρες λειτουργίας των φίλτρων συγκράτησης λίπους και των φίλτρων άνθρακα. Όταν εμφανίζεται η προειδοποίηση για τα φίλτρα (δηλ. ανάβει το κεντρικό τμήμα στο παράθυρο ενδείξεων), πρέπει να καθαρίσετε τα φίλτρα συγκράτησης λίπους (έχουν περάσει 30 ώρες λειτουργίας). Αν, αντιθέτως, το κεντρικό τμήμα στο παράθυρο ενδείξεων αναβοσβήνει, πρέπει να καθαρίσετε τα φίλτρα συγκράτησης λίπους και να αντικαταστήσετε τα φίλτρα άνθρακα (έχουν περάσει 120 ώρες λειτουργίας). Είναι σαφές ότι αν ο απορροφητήρας σας δεν είναι τύπου φιλτραρίσματος και συνεπώς δεν περιλαμβάνει φίλτρα άνθρακα, πρέπει μόνο να καθαρίσετε τα φίλτρα συγκράτησης λίπους, είτε είναι σταθερά αναμμένο το κεντρικό τμήμα του παραθύρου ενδείξεων, είτε αναβοσβήνει.

Η προειδοποίηση για τα φίλτρα εμφανίζεται με σβήστο το μοτέρ και παραμένει ενεργοποιημένη για περίπου 30". Για να μηδενίσετε την καταμέτρηση των ωρών λειτουργίας, κρατήστε πατημένο το κουμπί για 2 δευτερόλεπτα ενώ είναι ενεργοποιημένη η προειδοποίηση.

ΧΕΙΡΙΣΤΗΡΙΑ εικ. 21

ΑΥΤΟΜΑΤΗ ΛΕΙΤΟΥΡΓΙΑ ΜΕ ΑΙΣΘΗΤΗΡΑ:

Κουμπί A: ανάβει / σβήνει τα φώτα.

Κουμπί B: ενεργοποιεί / απενεργοποιεί την "Αυτόματη" λειτουργία.

Ενεργοποιώντας τη λειτουργία αυτή, εμφανίζεται ένα "A" στην οθόνη C, και η ταχύτητα του κινητήρα αυξάνει ή μειώνεται αυτόματα ανάλογα με τους καπνούς, τις οσμές και τα υπάρχοντα αέρια στην κουζίνα.

Οθόνη C:

- δείχνει την αυτόματη λειτουργία του αισθητήρα (εμφανίζεται το γράμμα "A").

- Δείχνει την αυτόματα επιλεγμένη από τον αισθητήρα ταχύτητα του κινητήρα.

- Δείχνει το ΣΥΝΑΓΕΡΜΟ ΦΙΛΤΡΩΝ όταν το κεντρικό τμήμα ανάβει ή αναβοσβήνει.

Κουμπί D: μειώνει την ταχύτητα του κινητήρα / Reset. Μειώνει την ταχύτητα του κινητήρα μέχρι το μηδέν (ακινητοποίηση), ωστόσο, μετά από περίπου 1 λεπτό, ο απορροφητήρας θα τειθεί εκ νέου σε αυτόματη λειτουργία, στην ταχύτητα που καθορίζεται από τον αισθητήρα. Πιέζοντας το κουμπί κατά την απεικόνιση του ΣΥΝΑΓΕΡΜΟΥ ΦΙΛΤΡΩΝ, έχουμε το RESET, οπότε και επανεκκινεί η μέτρηση των ωρών.

Κουμπί E: αυξάνει την ταχύτητα του κινητήρα. Ωστόσο, μετά από περίπου 1 λεπτό, ο απορροφητήρας θα τειθεί εκ νέου σε αυτόματη λειτουργία, στην ταχύτητα που καθορίζεται από τον αισθητήρα.

Τροποποίηση της ευαισθησίας του αισθητήρα:

Μπορείτε να τροποποιήσετε την ευαισθησία του αισθητήρα ενεργώντας ως ακολούθως:

σταματήστε τον απορροφητήρα πιέζοντας το κουμπί B.

- Πιέστε ταυτόχρονα τα κουμπιά D και E (στην οθόνη θα εμφανιστεί ο δείκτης ευαισθησίας του αισθητήρα).

- Πιέζοντας τα κουμπιά D ή E, αυξάνει ή μειώνεται ο δείκτης ευαισθησίας του αισθητήρα (1: ευαισθησία ελάχιστη / 9: ευαισθησία μέγιστη).

- σε περίπτωση διακοπής της ηλεκτρικής τροφοδοσίας, ο αισθητήρας θα λειτουργήσει εκ νέου με ευαισθησία 5.

Προσοχή: Για την αποφυγή ζημιάς στον αισθητήρα, μη χρησιμοποιείτε σιλικονικά προϊόντα πλησίον του απορροφητήρα!

ΛΕΙΤΟΥΡΓΙΑ ΩΣ ΠΑΡΑΔΟΣΙΑΚΟΣ ΑΠΟΡΡΟΦΗΤΗΡΑΣ:

Κουμπί A: ανάβει / σβήνει τα φώτα.

Οθόνη C:

- δείχνει την επιλεγμένη ταχύτητα του κινητήρα (από 1 έως 4).

- δείχνει την ενεργοποίηση του Timer όταν ο αριθμός αναβοσβήνει.

- δείχνει το συναγερμό φίλτρων όταν το κεντρικό τμήμα ανάβει ή αναβοσβήνει.

Κουμπί D: μειώνει την ταχύτητα του κινητήρα / Ακινητοποίηση / Reset μειώνει την ταχύτητα του κινητήρα μέχρι το μηδέν (ακινητοποίηση).

Πιέζοντας το κουμπί κατά την απεικόνιση του συναγερμού φίλτρων, έχουμε το RESET, οπότε επανεκκινεί η μέτρηση των ωρών.

Κουμπί E: ενεργοποιεί τον κινητήρα / αυξάνει την ταχύτητα του κινητήρα / TIMER. Πιέζοντας το κουμπί ενεργοποιείται ο κινητήρας (στην τελευταία επιλεγμένη ταχύτητα). Πιέζοντας το ακόμη αυξάνει η ταχύτητα του κινητήρα.

Κρατώντας πατημένο το κουμπί για μερικά δευτερόλεπτα, ενεργοποιείται το TIMER, οπότε μετά από 5 λεπτά ο κινητήρας σταματάει (ταυτόχρονα στην οθόνη αναβοσβήνει ο αριθμός της επιλεγμένης ταχύτητας). Το timer παραμένει ενεργό αν αλλάξει η ταχύτητα του κινητήρα. Για την απενεργοποίηση του Timer ξαναπιέστε το κουμπί.

ΧΕΙΡΙΣΤΗΡΙΑ εικ. 25

P1: Ανάβει και σβήνει ΦΩΤΙΣΜΟ

P2: Ενεργοποιεί τον κινητήρα στην πρώτη ταχύτητα (η εικόνα φωτίζει). Οι υπόλοιπες εικόνες σχετικές με την ταχύτητα παραμένουν απενεργοποιημένες.

P3: Ενεργοποιεί τον κινητήρα στη δεύτερη ταχύτητα (η εικόνα φωτίζει). Οι υπόλοιπες εικόνες σχετικές με την ταχύτητα παραμένουν απενεργοποιημένες.

P4: Ενεργοποιεί τον κινητήρα στην τρίτη ταχύτητα (η εικόνα φωτίζει). Οι υπόλοιπες εικόνες σχετικές με την ταχύτητα παραμένουν απενεργοποιημένες.

P5: Ενεργοποιεί τον κινητήρα στην τέταρτη ταχύτητα (η εικόνα αναβοσβήνει).

Οι υπόλοιπες εικόνες σχετικές με την ταχύτητα παραμένουν απενεργοποιημένες.

Η μέγιστη ταχύτητα έχει προγραμματιστεί για το μέγιστο 5 λεπτά και αφού ο χρόνος αυτός περάσει, αυτόματως προγραμματίζεται η Τρίτη ταχύτητα.

P6: Ενεργοποιεί το TIMER (η εικόνα φωτίζει). Ενεργοποιώντας το Timer (5 λεπτά), ο κινητήρας σταματάει αυτόματως μετά από 5 λεπτά.

P7: ΣΥΝΑΓΕΡΜΟΣ ΦΙΛΤΡΩΝ. Μετά από 30 ώρες λειτουργίας η εικόνα φωτίζει για να προειδοποιήσει ότι πρέπει να καθαρίσετε το φίλτρο λίπους.

Μετά από 120 ώρες λειτουργίας η εικόνα φωτίζει για να προειδοποιήσει ότι πρέπει να καθαρίσετε το φίλτρο λίπους και να αντικαταστήσετε τα φίλτρα άνθρακα. Για να εκτελέσετε RESET του συναγερμού πρέπει να πατήσετε την εικόνα όταν φωτίζει (ή όταν αναβοσβήνει).

ΧΕΙΡΙΣΤΗΡΙΑ εικ. 26-27

Πλήκτρο TC1 (Λάμπα): Άναμμα / σβήσιμο του κεντρικού φωτός ON/OFF Όταν η λάμπα είναι αναμμένη το BL1 αλλάζει το χρώμα του και σβήνει.

Όταν το πατήσετε και το κρατήσετε ανάβει / σβήνει το βοηθητικό φως (κατ' επιλογήν).

Πλήκτρο TC2 (Κινητήρας – V1): ON/OFF Κινητήρας – Το πλήκτρο ενεργοποιεί τον κινητήρα με την πρώτη ταχύτητα.

Πλήκτρο TC3 (Κινητήρας – V2): Το πλήκτρο ενεργοποιεί τον κινητήρα με τη δεύτερη ταχύτητα.

Πλήκτρο TC4 (Κινητήρας – V3): Το πλήκτρο ενεργοποιεί τον κινητήρα με την τρίτη ταχύτητα

Πλήκτρο TC5 (Κινητήρας – V4): Το πλήκτρο ενεργοποιεί τον κινητήρα με τη τέταρτη ταχύτητα Χρόνος της μέγιστης ταχύτητας είναι προγραμματισμένος για το μέγιστο 5 λεπτά και επομένως ενεργοποιείται η τρίτη ταχύτητα που είναι προγραμματισμένη αυτομάτως.

Όταν ο κινητήρας λειτουργεί, οι λάμπες LED του πλήκτρου που πατήσετε πιο πρόσφατα (TC2-TC5) ενεργοποιείται με σκοπό ένδειξη της προγραμματισμένης τιμής.

Πλήκτρο TC6 (TIMER αυτοενεργοποίησης μετά από 5 λεπτά)

Ενεργοποιεί το TIMER στη προγενέστερα προγραμματισμένη ταχύτητα.

Αν ο κινητήρας ΔΕΝ λειτουργεί, το πλήκτρο ενεργοποιεί τον κινητήρα με την πρώτη ταχύτητα και το TIMER. Όταν το TIMER είναι ενεργοποιημένο, BL6 αλλάζει το χρώμα και ενεργοποιείται.

ΣΥΝΑΓΕΡΜΟΣ ΦΙΛΤΡΑ 30 ΩΡΕΣ: Μετά από 30 ώρες συνεχούς λειτουργίας ενεργοποιείται ο συναγερμός του φίλτρου λίπους Όταν ο συναγερμός φίλτρου είναι ενεργοποιημένος, προβάλλεται κατά 30 δευτερόλεπτα μετά εκάστοτε ενεργοποίηση του κινητήρα. BL6 παραμένει ενεργοποιημένο.

Τότε μπορείτε να επανεκκινήσετε το συναγερμό πατώντας και κρατώντας το πλήκτρο TC6.

ΣΥΝΑΓΕΡΜΟΣ ΦΙΛΤΡΑ 120 ΩΡΕΣ: Μετά από 120 ώρες συνεχούς λειτουργίας ενεργοποιείται ο συναγερμός αλλαγής με το ενεργό άνθρακα (κατ' επιλογήν).

Όταν ο συναγερμός φίλτρου είναι ενεργοποιημένος, προβάλλεται κατά 30 δευτερόλεπτα μετά εκάστοτε ενεργοποίηση του κινητήρα.

BL6 αρχίζει να αναβοσβήνει

Τότε μπορείτε να επανεκκινήσετε το συναγερμό πατώντας και κρατώντας το πλήκτρο TC6.

Χρονικά όρια λειτουργίας: Αν ο απορροφητήρας κουζίνας παραμένει αναμμένος (λάμπες και/ή κινητήρας) και ο χρήστης δεν το χρησιμοποιεί, τότε μετά από 10 ώρες σβήνει αυτομάτως και παραμένει στον τρόπο λειτουργίας OFF, ενώ όλες οι λειτουργίες ρου σβήνουν.

Βοηθητής: Κάθε φορά όταν ενεργοποιείτε οποιοδήποτε τρόπο λειτουργίας χρησιμοποιώντας το πληκτρολόγιο ή το τηλεχειρισμό (κατ' επιλογήν), ο βοηθητής εκπέμπει το ακουστικό σήμα «μπιπ».

ΧΕΙΡΙΣΤΗΡΙΑ εικ. 28-29

Πλήκτρο TC1 (Λάμπα): Ανάβει / σβήνει την κεντρική λάμπα ON/OFF

Όταν η λάμπα είναι αναμμένη το BL1 αλλάζει το χρώμα του και σβήνει.

Όταν το πατήσετε και το κρατήσετε ανάβει / σβήνει το βοηθητικό φως (κατ' επιλογήν).

Πλήκτρο TC2 (Κινητήρας – V1): ON/OFF Κινητήρας – Το πλήκτρο ενεργοποιεί τον κινητήρα με την πρώτη ταχύτητα.

Πλήκτρο TC3 (Κινητήρας – V2): Το πλήκτρο ενεργοποιεί τον κινητήρα με τη δεύτερη ταχύτητα

Πλήκτρο TC4 (Κινητήρας – V3): Το πλήκτρο ενεργοποιεί τον κινητήρα με την τρίτη ταχύτητα.

Πλήκτρο TC5 (Κινητήρας – V4): Το πλήκτρο ενεργοποιεί τον κινητήρα με τη τέταρτη ταχύτητα Χρόνος της μέγιστης ταχύτητας είναι προγραμματισμένος για το μέγιστο 5 λεπτά και επομένως ενεργοποιείται η τρίτη ταχύτητα που είναι προγραμματισμένη αυτομάτως. Όταν ο κινητήρας λειτουργεί, οι λάμπες LED του πλήκτρου που πατήσετε πιο πρόσφατα (TC2-TC5) ενεργοποιείται με σκοπό ένδειξη της προγραμματισμένης τιμής.

Πλήκτρο TC6 (Auto ASC): Ενεργοποιεί/απενεργοποιεί την αυτόματη λειτουργία ASC. Έτσι η ταχύτητα του κινητήρα αυξάνει και μειώνει με βάση ποσότητα καπνού και οσμής που δημιουργούνται κάτω από τον απορροφητήρα.

Όταν η λειτουργία είναι ενεργή BL6 ανάβει (συνεχές φως).

Κάθε φορά που αλλάξετε την ταχύτητα του κινητήρα, αυτόματως ή με το χέρι, BL6 αναβοσβήνει κατά κάποια δευτερόλεπτα.

ΣΥΝΑΓΕΡΜΟΣ ΦΙΛΤΡΑ 30 ΩΡΕΣ: Μετά από 30 ώρες συνεχούς λειτουργίας ενεργοποιείται συναγερμός του φίλτρου λίπους Όταν ο συναγερμός φίλτρου είναι ενεργοποιημένος, προβάλλεται κατά 30 δευτερόλεπτα μετά εκάστοτε ενεργοποίηση του κινητήρα. BL6 παραμένει ενεργοποιημένο.

Τότε μπορείτε να επανεκκινήσετε το συναγερμό πατώντας και κρατώντας το

πλήκτρο TC6.

ΣΥΝΑΓΕΡΜΟΣ φίλτρα 120 ΩΡΕΣ: Μετά από 120 ώρες συνεχούς λειτουργίας ενεργοποιείται ο συναγερμός αλλαγής με το ενεργό άνθρακα (κατ' επιλογήν). Όταν ο συναγερμός φίλτρου είναι ενεργοποιημένος, προβάλλεται κατά 30 δευτερόλεπτα μετά εκάστοτε ενεργοποίηση του κινητήρα.

BL6 αρχίζει να αναβοσβήνει

Τότε μπορείτε να επανεκκινήσετε το συναγερμό πατώντας και κρατώντας το πλήκτρο TC6.

Πλήκτρα TC5 + TC6 (ανίχνευση ASC): Υπάρχει δυνατότητα αλλαγής του επιπέδου ανίχνευσης του αισθητήρα οσμής ASC σε τέσσερις βαθμίδες, Κατά τις δικές σας ανάγκες. Για το σκοπό αυτό πρέπει να πατήσετε και να κρατήσετε ταυτόχρονα τα πλήκτρα TC5 και TC6.

Ο κινητήρας δεν πρέπει να είναι ενεργός και η αυτόματη λειτουργία ΔΕΝ μπορεί να είναι ενεργή.

Σε περίπτωση που η λειτουργία προγραμματισμού ανίχνευσης είναι ενεργή: όλα τα BL σβήνουν (έλλειψη φωτός) και επομένως το BL6 ανάβει και λάμπει το ΣΥΝΕΧΕΣ φως.

Όταν περάσει 1 δευτερόλεπτο τα φωτά LED BL2-BL5 έχουν την τιμή προγραμματισμένης ανίχνευσης, στο φάσμα από το BL2 της χαμηλότερης τιμής έως το BL5 της μεγαλύτερης τιμής. Υπάρχει δυνατότητα να προγραμματίσετε άλλη μια τιμή, χρησιμοποιώντας τα κατάλληλα πλήκτρα TC2, TC3, TC4 ή TC5.

Με σκοπό να εγγραφείτε την καινούρια τιμή ανίχνευσης πατήστε το πλήκτρο TC6 ή περιμένετε να σβήσει αυτομάτως η λειτουργία.

Μπορείτε να μπλοκαρίσετε το πληκτρολόγιο (με σκοπό καθαρισμό) πατώντας και κρατώντας ταυτόχρονα τα πλήκτρα TC1 και TC6. Όταν η λειτουργία καθαρισμού είναι ενεργή, τα πλήκτρα TC1 και TC6 είναι ακόμη ενεργά. Με σκοπό να βγείτε από τη λειτουργία καθαρισμό πρέπει να ξαναπατήσετε τα πλήκτρα TC1 και TC6 πατώντας τα ταυτόχρονα (πατήστε περισσότερο χρόνο) ή περιμένετε 5 λεπτά.

Χρονικά όρια λειτουργίας: Αν ο απορροφητήρας κουζίνας παραμένει αναμμένος (λάμπες και/ή κινητήρας) και ο χρήστης δεν το χρησιμοποιεί, τότε μετά από 10 ώρες σβήνει αυτομάτως και παραμένει στον τρόπο λειτουργίας OFF, ενώ όλες οι λειτουργίες του σβήνουν.

Βομβητής: Κάθε φορά όταν ενεργοποιείτε οποιοδήποτε τρόπο λειτουργίας χρησιμοποιώντας το πληκτρολόγιο ή το τηλεχειρισμό (κατ' επιλογήν), ο βομβητής εκπέμπει το ακουστικό σήμα «μπιπ».

ΣΥΝΤΗΡΗΣΗ

! Πριν καθαρίσετε ή κάνετε συντήρηση διακόψτε το ηλεκτρικό.

Καθαριότητα του απορροφητήρα

ΠΟΤΕ ΚΑΘΑΡΙΖΕΤΑΙ: τον καθαρίζετε τουλάχιστον κάθε 2 μήνες για να αποσοβηθούν κίνδυνοι πυρκαγιάς.

ΕΞΩΤΕΡΙΚΟΣ ΚΑΘΑΡΙΣΜΟΣ: χρησιμοποιήστε ένα πανί βρεγμένο με χλιαρό νερό και ουδέτερο απορρυπαντικό (για τους βερνικωμένους απορροφητήρες). Χρησιμοποιήστε προϊόντα ειδικά για απορροφητήρες από ασάλι, χαλκό ή μπρούντζο.

ΕΣΩΤΕΡΙΚΟΣ ΚΑΘΑΡΙΣΜΟΣ: χρησιμοποιήστε ένα πανί (ή ένα πινέλο) εμποτισμένο σε αιθυλική αλκοόλη μετουσιωμένη.

ΤΙ ΔΕΝ ΠΡΕΠΕΙ ΝΑ ΚΑΝΕΤΕ: μη χρησιμοποιήσετε προϊόντα διαβρωτικά ή αποξυστικά (για παράδειγμα μεταλλικά σφουγγαράκια, βούρτσες πολύ σκληρές, απορρυπαντικά πολύ βίαια, κλπ.)

Καθαρισμός των φίλτρων συγκράτησης λίπους

ΠΟΤΕ ΚΑΘΑΡΙΖΕΤΑΙ: το καθαρίζετε τουλάχιστον κάθε 2 μήνες για να αποσοβηθούν κίνδυνοι πυρκαγιάς, Σε σχέση με την χρήση.

ΠΩΣ ΑΦΑΙΡΟΥΝΤΑΙ ΤΑ ΦΙΛΤΡΑ: απέναντι από τη λαβή σπρώξτε το στοπ προς τα πίσω και τραβήξτε το φίλτρο προς τα κάτω.

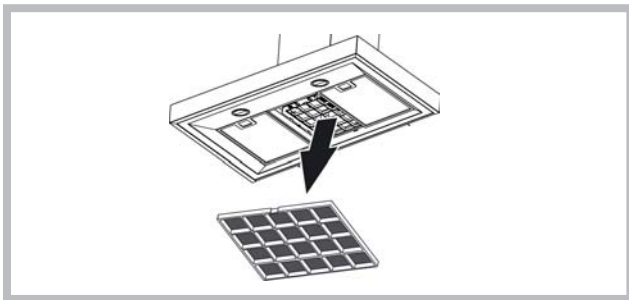
ΠΩΣ ΚΑΘΑΡΙΖΟΝΤΑΙ ΤΑ ΦΙΛΤΡΑ: πλύνετε με ουδέτερο απορρυπαντικό στο χέρι ή σε πλυντήριο πιάτων. Στην περίπτωση πλύσης σε πλυντήριο πιάτων, ένας ενδεχόμενος αποχρωματισμός δεν διακυβεύει με κανένα τρόπο τη λειτουργικότητα των φίλτρων.

Αντικατάσταση του φίλτρου άνθρακα

(Μόνο για τον απορροφητήρα φιλτραρίσματος)

ΠΟΤΕ ΑΝΤΙΚΑΘΙΣΤΑΤΑΙ: αντικαθίσταται τουλάχιστον κάθε 6 μήνες, Σε σχέση με την χρήση.

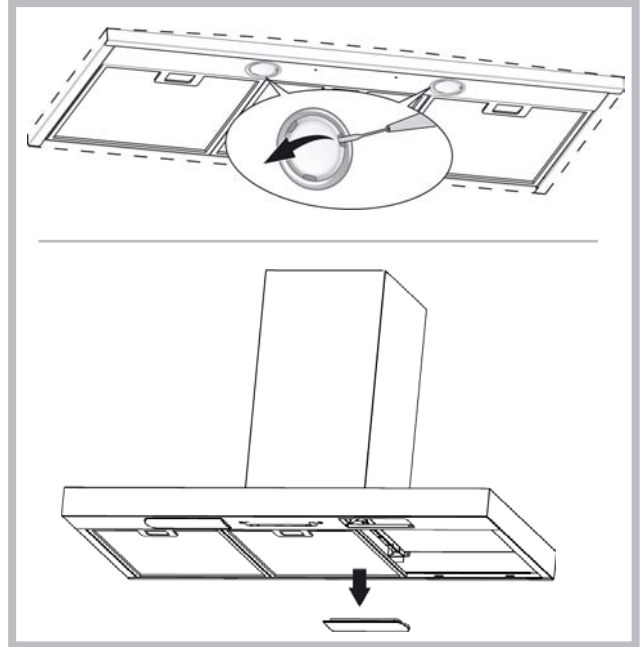
ΠΩΣ ΤΟ ΑΦΑΙΡΕΙΤΕ: στην περίπτωση χρήσης της συσκευής σε έκδοση φιλτραρίσματος, θα χρειαστεί να αντικαταστήσετε το φίλτρο άνθρακα. Αφαιρέστε το φίλτρο άνθρακα με περιστροφική κίνηση δεξιόστροφα.



Φωτισμός

- Αντικαταστήστε με μια λάμπα του ίδιου τύπου.

- Όταν οι λαμπτήρες LED είναι χαλασμένοι, πρέπει να υποστούν αντικατάσταση από τον κατασκευαστή, το εξουσιοδοτημένο τεχνικό σέρβις ή το πρόσωπο με παράλληλα προσόντα. Έτσι αποφεύγετε από κάθε είδους κίνδυνο.



ΑΝΩΜΑΛΙΕΣ ΛΕΙΤΟΥΡΓΙΑΣ

Αν κάτι δεν λειτουργήσει, πριν καλέσετε την Υπηρεσία Τεχνικής Υποστήριξης διενεργήστε τους ακόλουθους απλούς ελέγχους:

• Αν ο απορροφητήρας δεν λειτουργεί:

Βεβαιωθείτε αν:

- υπάρχει διακοπή ηλεκτρικού.
- έχει επιλεγεί μια ταχύτητα.

• Αν ο απορροφητήρας έχει μειωμένη απόδοση:

Βεβαιωθείτε αν:

- Η ταχύτητα κινητήρα επαρκεί για την ποσότητα καπνού και ατμών που ελευθερώνεται.
- Η κουζίνα αερίζεται επαρκώς για να επιτρέπει μια υποδοχή αέρα.
- Το φίλτρο άνθρακα έχει εξαντληθεί (απορροφητήρας σε έκδοση φιλτραρίσματος).

• Αν ο απορροφητήρας έσβησε στη διάρκεια της κανονικής λειτουργίας:

Βεβαιωθείτε αν:

- υπάρχει διακοπή ηλεκτρικού.
- η πολυπολική διάταξη διακοπής έχει ενεργοποιηθεί.




Στην συσκευή έχει τοποθετηθεί αυτό το σήμα ακολουθώντας την Ευρωπαϊκή οδηγία 2002/96/EC για τα Ηλεκτρικά και τα Ηλεκτρονικά απορρίμματα (WEEE). Με την ορθή ανακύκλωση του προϊόντος, θα βοηθήσετε στην μείωση των πιθανών αρνητικών συνεπειών της ρύπανσης του περιβάλλοντος και της ανθρώπινης υγείας, η οποία μπορεί να προκληθεί από την ακατάλληλη διαχείριση των απορριμμάτων. Το σήμα επάνω στο προϊόν συμβολίζει το γεγονός ότι αυτό το προϊόν δεν θα πρέπει να θεωρηθεί σαν ένα συνηθισμένο απόρριμμα. Αντιθέτως θα πρέπει να παραδοθεί στο κατάλληλο σημείο συλλογής και ανακύκλωσης ηλεκτρικού και ηλεκτρονικού εξοπλισμού. Η διάθεση θα πρέπει να πραγματοποιηθεί σύμφωνα με τις τοπικές περιβαλλοντικές διατάξεις για την ανακύκλωση απορριμμάτων. Για περισσότερες πληροφορίες σχετικά με την διαδικασία συλλογής και ανακύκλωσης του προϊόντος απευθυνθείτε στην τοπική αυτοδιοίκηση, στην εταιρία ανακύκλωσης ή στο κατάστημα από το οποίο προμηθευτήκατε την συσκευή.



Εξαρτήματα που δεν παρέχονται με το προϊόν

Română

! Instalarea se va face conform prezentelor instrucțiuni, numai de persoane calificate.

 Utilizați mănuși pe parcursul operațiilor de instalare și întreținere.

Dacă cablul de alimentare s-a deteriorat, acesta trebuie înlocuit de către producător, de către biroul său de asistență tehnică sau de către o persoană cu o calificare similară pentru a putea astfel preveni orice risc.

Atenție: Imposibilitatea de a instala șuruburi sau elemente de fixare în conformitate cu aceste instrucțiuni poate duce la pericole electrice.

Capota poate avea estetic diferit de ceea ce este prezentat în desenele în această carte, cu toate acestea, instrucțiunile de utilizare, întreținerea și instalarea rămân aceleași.

EVACUAREA AERULUI

(Pentru versiunile cu aspirare)

- ! Pregătiți orificiul și conducta de evacuare a aerului (diametrul 150mm).
 - ! Utilizați o conductă cu lungimea minimă necesară.
 - ! Utilizați o conductă cu cât mai puține coturi posibile (unghi maxim al cotului: 90°).
 - ! Evitați schimbarea drastică a secțiunii conductei.
 - ! Utilizați o conductă cu interiorul cât mai neted posibil.
 - ! Materialul conductei trebuie să fie aprobat corespunzător.
 - ! Nu legați hota la conductele de evacuare a fumului produs în urma combustiei (centrale, cămine, sobe etc).
 - ! Pentru evacuarea aerului respectați indicațiile stabilite de autoritățile competente.
- De asemenea, aerul nu trebuie evacuat printr-un orificiu al peretelui decât dacă acesta a fost construit special în acest scop.
- ! Dotați spațiul cu prize de aer pentru a evita ca hota să creeze o presiune negativă în cameră (care nu trebuie să depășească 0,04 mbari); de fapt, dacă hota se utilizează concomitent cu alte aparate care nu sunt electrice (sobe cu gaz, ulei sau cărbune etc.) pot apărea vârtejuri de gaze degajate de sursa de căldură.

FILTRANTĂ SAU ASPIRANTĂ ?

Hota poate fi utilizată atât în versiune filtrantă cât și în versiune aspirantă. Decideți de la început versiunea de instalare. Pentru o mai bună eficiență, vă recomandăm să instalați hota în versiunea aspirantă (dacă este posibil).



Versiune aspirantă

Hota filtrează aerul și-l împinge în exterior printr-o conductă de evacuare (diametrul 150 mm).



Versiune filtrantă

Hota filtrează aerul și-l reintroduce curat în cameră. Pentru utilizarea acestei versiuni sunt necesare: 1 deflectore de aer, 1 reducție, 1 filtru cu carbon. Tubul superior trebuie să aibă gurile de aspirare a aerului poziționate în partea de sus.

Numai pentru hote dotate cu comenzi electronice:

- Viteza a 4 - a (maximă) este dezactivată iar motorul trece în viteza a 3 - a după 5' de funcționare pentru a reduce consumul de energie electrică.
- Dacă hota rămâne conectată (lumina sau motorul), după 10 ore fără dispoziții din partea utilizatorului, trece automat în poziția OFF, iar toate funcțiile sunt dezactivate.
 - De fiecare dată când se dă dispoziții cu ajutorul claviaturii sau a telecomandei (opțional), buzzerul emite semnalul sonor „beep”.
 - Dacă în timpul funcționării hotei se întrerupe curentul, hota se deconectează automat iar butonul ei trece în poziția OFF. Prin urmare, motorul trebuie repornit în mod manual.

Se aplică numai în hote de sistemul de control cu senzori infraroșu:
Aparatul este echipat cu sistem de control cu senzori infraroșu. Impactul direct cu lumina soarelui al senzorilor de acest tip poate perturba cu funcționarea acestora. Dacă este necesar, se va proteja de lumina soarelui cu paravane sau alte dispozitive.

COMENZI

Comenzi Fig. 14

- A) Oprirea ILUMINATULUI.
 - B) Pornirea ILUMINATULUI.
 - C) Descreșterea vitezei motorului, până la minimum. Dacă este menținut apăsat timp de 2", motorul se oprește.
 - D) Acționarea motorului (la ultima viteză utilizată) și creșterea vitezei până la maximum.
 - E) RESETAREA STĂRII DE ALARMĂ LA FILTRE/RESETAREA TEMPORIZATORULUI: apăsarea acestui buton în timpul afișării alarmei la filtre (când motorul este oprit) va determina resetarea contorului orelor de funcționare. Apăsarea acestui buton în timpul funcționării motorului va determina activarea TEMPORIZATORULUI, iar hota se va stinge automat după 5 minute.
 - L1) Cele 4 leduri VERZI indică viteza curentă a motorului.
 - L2) Culoarea roșie a LEDULUI (când motorul este oprit) indică o STARE DE ALARMĂ LA FILTRE. Culoarea verde a LEDULUI (aprinș cu lumină intermitentă) indică faptul că TEMPORIZATORUL a fost acționat cu butonul E.
- STARE DE ALARMĂ LA FILTRE:** După 30 de ore de funcționare, ledul L2 se aprinde cu culoarea ROȘIE, indicând necesitatea curățării filtrelor de grăsime. După 120 de ore de funcționare, ledul L2 se aprinde cu culoarea ROȘIE intermitentă, indicând necesitatea curățării filtrelor de grăsime (*i a înlocuirii filtrelor cu cărbune). Pentru repornirea contorului orelor de funcționare (RESETARE), apăsați butonul E în momentul în care pe afișaj este indicată starea de alarmă la filtre.

Comenzi Fig. 15

- A) OFF Lumini: Dacă este apăsat se sting luminile.
 - B) ON Lumini: Dacă este apăsat se aprind luminile.
 - C) OFF/- Motor: Reduce viteza până când ajunge la cea minimă. Dacă este menținut apăsat timp de 2", motorul se oprește. Dacă se apasă timp de 2" când este acționat RESET FILTRE este adus la zero contorul ORE.
 - D) ON/+ Motor: Porneste motorul și mărește viteza acestuia până când ajunge la cea maximă.
 - E) ON/OFF: Activează/dezactivează Senzorul (mod AUTOMAT sau MANUAL). În modul Automat Led-ul L2 este aprins, iar L1 indică viteza curentă de lucru. În modul Manual Led-ul L2 este stins.
 - L1) 4 Led: sunt 4 leduri VERZI. Indică viteza stabilită.
 - L2) Led: VERDE indică Modul AUTOMAT. STINS indică Modul MANUAL. ROȘU indică Reset Filtre.
- RESET FILTRE:** este afișată timp de 30" când motorul este oprit: După 30h culoarea led-ului L2 se schimbă în ROȘU și luminează continuu. După 120h culoarea led-ului L2 se schimbă în ROȘU și luminează intermitent. Se resetează cu ajutorul C.
- SENSIBILITATE:** În modul de operare manual, apăsând concomitent E și D se intră în mod sensibilitate. Sensibilitatea stabilită va fi indicată prin cele 4 leduri verzi. Cu ajutorul butoanelor C (-) și D (+) se stabilește sensibilitatea dorită. Apăsând E se memorează sensibilitatea și se revine la modul de operare manual.
- Atenție: pentru a evita deteriorarea senzorului nu utilizați produse siliconice în apropierea hotei!

Comenzi Fig. 16

- Buton A: Întrerupător pentru aprinderea iluminatului.
- Buton B: Întrerupător ON/OFF pentru pornirea motorului în viteza I.
- Buton C: Întrerupător pentru pornirea motorului în viteza a II-a.
- Buton D: Întrerupător pentru pornirea motorului în viteza a III-a.

Comenzi Fig. 17

- Buton A: Întrerupător pentru aprinderea iluminatului.
- Buton B: Întrerupător ON/OFF pentru pornirea motorului în viteza I.
- Buton C: Întrerupător ON/OFF pentru pornirea motorului în viteza II-a.
- Buton D: Întrerupător ON/OFF pentru pornirea motorului în viteza III-a.
- E: de funcționare a motorului de lumină.

Comenzi Fig. 18-19-20

- Tasta A = aprinde/stinge luminile.
- Tasta B = cuplează/decuplează TEMPORIZATORUL: apăsând o dată se activează temporizatorul, iar după 5 minute motorul se oprește (concomitent pe afișaj apare luminat intermitent numărul vitezei selectate); temporizatorul rămâne activat dacă se schimbă viteza motorului.
- Afișaj C=- indică viteza selectată a motorului (de la 1 la 4);
- indică activarea Temporizatorului când numărul luminează intermitent;
- indică alarma filtrelor când segmentul central se aprinde sau luminează intermitent.
- Tasta D = acționează motorul; apăsând în continuare tasta, se selectează vitezele motorului de la 1 la 4 în mod secvențial; ținând apăsată tasta circa 2 secunde, motorul se oprește.
- Tasta R = reset filtre de grăsime și filtre carbon; când se aprinde alarma filtre (adică pe afișaj se aprinde segmentul central), trebuie curățate

filtrele de grăsime (au trecut 30 de ore de funcționare); dacă în schimb segmentul central luminează intermitent, trebuie curățate filtrele de grăsime și înlocuit filtrul carbon (au trecut 120 de ore de funcționare). În cazul în care hota dumneavoastră nu este în versiune filtrantă și deci nu are filtru carbon, trebuie doar să curățați filtrele de grăsime, fie că segmentul central rămâne aprins fie că acesta luminează intermitent. Alarma filtre se aprinde când motorul este oprit și este vizibilă circa 30". Pentru a reporni contorizarea orelor țineți apăsată tasta timp de 2 secunde, pe parcursul afișării alarmei.

Comenzi Fig. 21

FUNCȚIONAREA AUTOMATĂ CU SENZOR:

Tasta A : aprinde / stinge luminile.

Tasta B : activează / dezactivează funcția "Automat". Activând această funcție, apare un "A" pe afișajul C și viteza motorului crește sau se reduce automat în funcție de fumul, mirosul sau gazele prezente în bucătărie.

Afișaj C:

- indică funcționarea automată a senzorului (apare litera "A");
- indică viteza motorului selectată automat de senzor;
- indică alarma filtrelor când segmentul central se aprinde sau luminează intermitent.

Tasta D : reduce viteza motorului / Reset; reduce viteza motorului până la zero (oprire), oricum, după circa 1 minut, hota intră din nou în regim automat, la viteza stabilită de senzor. Apăsând tasta pe parcursul afișării alarmei filtrelor se realizează RESETAREA, pornind contorizarea orelor.

Tasta E : crește viteza motorului; oricum, după circa 1 minut, hota intră din nou în regim automat, la viteza stabilită de senzor.

Modificarea sensibilității senzorului: se poate modifica sensibilitatea senzorului, acționând după cum urmează:

- Opriți hota apăsând tasta B.
- Apașăți concomitent tastele D și E (pe afișaj va apărea indicele de sensibilitate al senzorului).
- Apăsând tastele D sau E, crește sau se reduce indicele de sensibilitate al senzorului (1 : sensibilitate minimă / 9: sensibilitate maximă).
- În cazul întreruperii alimentării electrice, senzorul va funcționa din nou cu sensibilitatea 5.

Atenție: pentru a evita deteriorarea senzorului nu utilizați produse siliconice în apropierea hotei!

FUNCȚIONAREA CA HOTĂ CLASICĂ:

Tasta A : aprinde / stinge luminile.

Afișaj C=

- indică viteza selectată a motorului (de la 1 la 4);
- indică activarea Temporizatorului când numărul luminează intermitent.
- indică alarma filtrelor când segmentul central se aprinde sau luminează intermitent.

Tasta D : reduce viteza motorului / Oprire / Reset; reduce viteza motorului până la zero (oprire). Apăsând tasta pe parcursul afișării alarmei filtrelor se realizează RESETAREA, pornind contorizarea orelor.

Tasta E : acționează motorul / crește viteza motorului /

TEMPORIZATOR.

Apăsând tasta se acționează motorul (la ultima viteză selectată); apăsând-o în continuare crește viteza motorului; ținând apăsată tasta câteva secunde se activează TEMPORIZATORUL, iar după 5 minute motorul se oprește (concomitent pe afișaj se aprinde intermitent numărul vitezei selectate); temporizatorul rămâne activat dacă se schimbă viteza motorului. Pentru dezactivarea Temporizatorului apăsați din nou tasta.

Comenzi Fig. 25

P1: apăsașare scurtă aprinde/stinge luminile, se aprinde/stinge LED-ul de pe P1.

P2: Apăsat cu motorul oprit: pornește motorul în prima viteză. Apăsat cu motorul pornit în 1^A: oprește motorul Apăsat cu motorul pornit în viteză 1 de la 1^A setează motorul în 1^A. Evidențiază viteza cu LED-ul aprins.

P3: Apăsat cu motorul oprit: pornește motorul în 2^A viteză. Apăsat cu motorul pornit în viteză 1 de la 2^A setează motorul în 2^A. Evidențiază viteza cu LED-ul aprins.

P4: Apăsat cu motorul oprit: pornește motorul în 3^A viteză. Apăsat cu motorul pornit în viteză 1 de la 3^A setează motorul în 3^A. Evidențiază viteza cu LED-ul aprins.

P5: Apăsat cu motorul oprit: pornește motorul în 4^A viteză. Apăsat cu motorul pornit în viteză 1 de la 4^A setează motorul în 4^A. Evidențiază viteza cu LED-ul aprins.

P6: Activează/dezactivează funcția timer 5' evidențiată cu P6 aprinsă.

P7: Reset filtre: când este activă alarma filtre (30h sau 120h) resetează contorul și stinge LED-ul corespondent. Cu motorul oprit, dacă se activează funcția Timer 5' motorul se pornește în 1^A.

Buzzer: La fiecare apăsașare a tastei panoul de comandă emite un "bip".

Vizualizare alarmă filtre: După 30 de ore de funcționare a motorului, LED-ul P7 se aprinde timp de 30" de fiecare dată când se oprește motorul. Alarmă filtre anti-gras. După 120 de ore de funcționare a motorului, LED-ul P7 clipește timp de 30" de fiecare dată când se oprește motorul. Alarmă filtre carbon. Pentru a da comanda de RESET alarmei trebuie apăsat pe P7 în timpul vizualizării alarmei.

Comenzi Fig. 26-27

Butonul TC1 (Lumini): Conectează / deconectează lumina principală ON/OFF. Când lumina principală este conectată, BL1 își schimbă culoarea și se conectează. Când se apasă și se ține apăsat se conectează / deconectează luminile auxiliare (opțional).

Butonul TC2 (Motorul – V1): ON/OFF Motor – Conectează motorul în prima viteză.

Butonul TC3 (Motorul – V2): Conectează motorul în viteza a doua.

Butonul TC4 (Motorul – V3): Conectează motorul în viteza a treia.

Butonul TC5 (Motorul – V4): Conectează motorul în viteza a patra Timpul de viteză maximă este stabilit la cel mult 5 minute, după trecerea lui se setează automat la viteza a treia. Când motorul este pornit, lumina LED a ultimului buton (TC2-TC5) ales se aprinde în scopul indicării valorii stabilite.

Butonul TC6 (TIMER autodeconectare după 5 min.): Conectează funcția TIMER la viteza setată anterior. Dacă motorul NU este conectat, atunci pornește motorul cu prima viteză și conectează funcția TIMER. Când funcția TIMER este conectată, BL6 își schimbă culoarea și se conectează.

ALARMĂ filtre 30 ORE: După 30 de ore de funcționare, se conectează alarma pentru curățirea filtrului de grăsime. Când alarma filtrelor este conectată, ea este afișată timp de 30 de secunde după fiecare deconectare a motorului. BL6 rămâne conectat. În acest timp există posibilitatea resetării alarmei apăsând și ținând apăsat TC6.

ALARMĂ filtre 120 ORE: După 120 de ore de funcționare, se conectează alarma pentru schimbarea filtrelor cu carbune activ (opțional). Când alarma filtrelor este conectată, ea este afișată timp de 30 de secunde după fiecare deconectare a motorului.

BL6 începe să pulseze. În acest timp există posibilitatea resetării alarmei apăsând și ținând apăsat TC6. Limita timpului de lucru.

Dacă hota rămâne conectată (lumina și/sau motorul, după 10 ore fără dispoziții din partea utilizatorului, trece automat în poziția OFF, iar toate funcțiile sunt dezactivate.

Buzzerul: De fiecare dată când se dă dispoziții cu ajutorul claviaturii sau a telecomandei (opțional), buzzerul emite semnalul sonor „beep”.

Comenzi Fig. 28-29

Butonul TC1 (Lumini): Conectează / deconectează lumina principală ON/OFF. Când lumina principală este conectată, BL1 își schimbă culoarea și se conectează. Când se apasă și se ține apăsat se conectează / deconectează luminile auxiliare (opțional).

Butonul TC2 (Motorul – V1): ON/OFF Motor – Conectează motorul în prima viteză.

Butonul TC3 (Motorul – V2): Conectează motorul în viteza a doua.

Butonul TC4 (Motorul – V3): Conectează motorul în viteza a treia.

Butonul TC5 (Motorul – V4): Conectează motorul în viteza a patra.

Timpul de viteză maximă este stabilit la cel mult 5 minute, după trecerea lui se setează automat la viteza a treia. Când motorul este pornit, lumina LED a ultimului buton (TC2-TC5) ales se aprinde în scopul indicării valorii stabilite.

Butonul TC6 (Auto ASC): Conectează/deconectează funcția automată ASC. În felul acesta viteza motorului crește și se micșorează în funcție de cantitatea de fum și mirosuri generate sub hotă. Când funcția este conectată, BL6 se conectează (lumină continuă).

La fiecare schimbare a vitezei motorului, produsă automat sau intenționat de către utilizator, BL6 clipește câteva secunde.

ALARMĂ filtre 30 ORE: După 30 de ore de funcționare, se conectează alarma pentru curățirea filtrului de grăsime. Când alarma filtrelor este conectată, ea este afișată timp de 30 de secunde după fiecare deconectare a motorului. BL6 rămâne conectat. În acest timp există posibilitatea resetării alarmei apăsând și ținând apăsat TC6.

ALARMĂ filtre 120 ORE: După 120 de ore de funcționare, se conectează alarma pentru schimbarea filtrelor cu carbune activ (opțiune). Când alarma filtrelor este conectată, ea este afișată timp de 30 de secunde după fiecare deconectare a motorului. BL6 începe să pulseze. În acest timp există posibilitatea resetării alarmei apăsând și ținând apăsat TC6.

Butoanele TC5 + TC6 (Sensibilitatea ASC): Există posibilitatea modificării pragului de sensibilitate a senzorului de mirosuri ASC la 4 nivele diferite în funcție de necesitățile proprii. În acest scop trebuie să apăsați în același timp și să țineți apăsașate butoanele TC5 și TC6.

Motorul trebuie să fie deconectat iar funcția automată NU poate fi activă. În cazul în care este conectată funcția de stabilire a pragului de sensibilitate: toate BL se deconectează (nu sunt afișate), apoi BL6 se conectează luminând cu lumină CONTINUĂ.

După o secundă luminile LED BL2-BL5 indică valoarea sensibilității stabilite, de la BL2 pentru cea mai scăzută sensibilitate, până la BL5 care înseamnă sensibilitatea cea mai înaltă. Există posibilitatea stabilirii altei valori, pentru aceasta ne servim de butoanele corespunzătoare TC2, TC3, TC4 sau TC5. Pentru înregistrarea sensibilității noi, trebuie apăsat butonul TC6 sau se așteaptă conectarea automată a funcției.

Există posibilitatea de blocare a claviaturii (pentru curățarea ei) cu ajutorul apăsașării în același timp și ținerea apăsată a butoanelor TC1 și TC6. Când funcția de curățare este conectată, butoanele TC1 și TC6

rămân conectate. Pentru preria funcției de curățare, trebuie conectate din nou butoanele TC1 și TC6, apăsând în același timp (apăsare prelungită) sau se așteaptă 5 minute.

Limita timpului de lucru: Dacă hota rămâne conectată (lumina și/sau motorul, după 10 ore fără dispoziții din partea utilizatorului, trece automat în poziția OFF, iar toate funcțiile sunt dezactivate.

Buzzerul: De fiecare dată când se dă dispoziții cu ajutorul claviaturii sau a telecomandei (opțional), buzzerul emite semnalul sonor „beep”.

ÎNȚREȚINERE

! Înainte de a curăța sau efectua întreținerea decuplați tensiunea.

Curățarea hotei

CÂND TREBUIE CURĂȚATĂ: curățați cel puțin o dată la 2 luni pentru a evita riscul de incendiu.

CURĂȚARE EXTERNĂ: utilizați o lavetă umezită în apă caldă și detergent neutru (pentru hote vopsite); utilizați produse speciale pentru hotele din oțel, aramă sau cupru.

CURĂȚARE INTERNĂ: utilizați o lavetă (sau o cârpă) îmbibată cu alcool etilic diluat.

CE NU TREBUIE FĂCUT: nu utilizați produse abrazive sau corozive (de exemplu bureți metalici, perii foarte dure, detergenți foarte agresivi etc.)

Curățarea filtrelor anti-grăsime

CÂND TREBUIE CURĂȚATE: curățați cel puțin o dată la 2 luni pentru a evita riscul de incendiu, în ceea ce privește a folosi.

CUM SE SCOT FILTRELE: cu mânerul corespunzător împingeți dispozitivul de prindere în spate și trageți filtrul în jos.

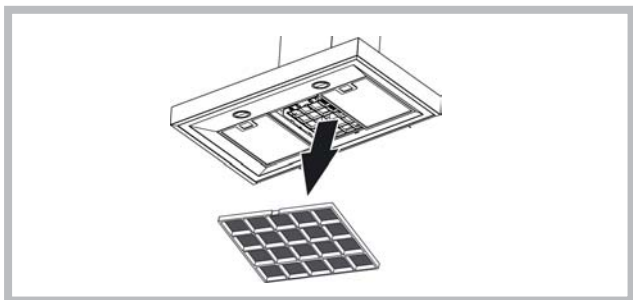
CUM SE CURĂȚĂ FILTRELE: spălați-le cu un detergent neutru, manual sau cu mașina de spălat vase. În cazul în care le spălați cu mașina de spălat vase, dacă se decolorează nu înseamnă că este afectată și funcționarea acestora.

Înlocuire filtreror carbon

(Doar pentru hote filtrante)

CÂND TREBUIE ÎNLOCUIT: cel puțin o dată la 6 luni, în ceea ce privește a folosi.

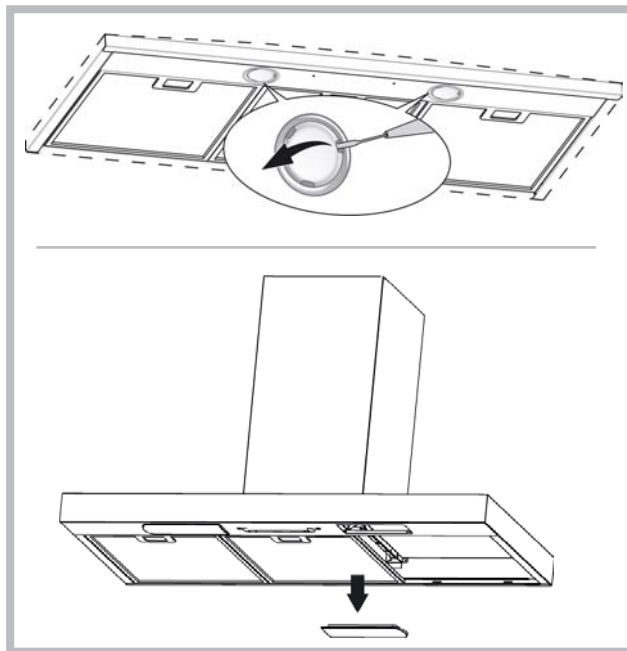
CUM SE SCOATE: în cazul utilizării hotei în versiune filtrantă, va fi necesară înlocuirea filtrului cu carbon. Scoateți filtrul carbon rotindu-l în sensul acelor de ceasornic.



Iluminat

- Înlocuiți cu un bec de același tip.

- Dacă lumina LED este deteriorată, acesta trebuie înlocuită de către producător, serviciul tehnic autorizat sau de către o persoană cu calificări similare, ceea ce va permite prevenirea oricărui tip de pericol.



ANOMALII DE FUNCȚIONARE

Dacă vi se pare că ceva nu funcționează, înainte de a contacta Serviciul Asistență, efectuați următoarele verificări simple:

• Dacă hota nu funcționează:

Verificați dacă:

- nu este întrerupt curentul.
- a fost selectată o viteză.

• Dacă hota are un randament scăzut:

Verificați dacă:

- Viteza motorului selectată este suficientă pentru cantitatea de fum și abur eliminată.
- Bucătăria este aerisită suficient pentru a crea o priză de aer.
- Filtrul carbon nu este consumat (hotă în versiunea filtrantă).
- Dacă hota s-a oprit pe parcursul funcționării normale:

Verificați dacă:

- nu este întrerupt curentul.
- întreruptorul bimetal nu s-a cuplat.



Acest aparat electrocasnic este în conformitate cu Directiva Europeană 2002/96/CE referitoare la gestionarea deșeurilor care provin de la aparatele electrice și electronice (WEEE). Lichidarea corectă a acestui produs contribuie la evitarea efectelor negative asupra mediului înconjurător și asupra sănătății omului, efecte care ar putea apărea ca urmare a gestionării greșite a deșeurilor care provin de la acest aparat, la scoaterea sa din uz. Simbolul reprezentat pe produs arată că deșeurile acestuia trebuie să fie tratate separat de deșeurile menajere; de aceea, aparatul va fi consemnat celui mai apropiat centru de colectare, special pentru reciclarea aparatelor electrice și electronice. Lichidarea deșeurilor se va face conform normelor corespunzătoare în vigoare referitoare la protecția mediului. Pentru a obține informații detaliate cu privire la tratarea, colectarea și reciclarea acestui produs, vă rugăm să vă adresați biroului public competent al departamentului de ecologie și mediu sau să apelați serviciul de colectare a deșeurilor la domiciliu sau, în alternativă, magazinul de unde ați achiziționat aparatul.



—Componente care nu se află în dotarea produsului

! Instalace musí být provedena podle uvedených pokynů odborně kvalifikovaným personálem.

 Při provádění operací instalace a údržby používejte rukavice.

Pokud je napájecí kabel poškozený, je třeba ho nechat vyměnit ze strany výrobce nebo střediska technické podpory, výměnu v každém případě musí provést osoba s podobou kvalifikací tak, aby nedošlo k jakémukoli riziku.

Upozornění: Pokud k instalaci šrouby nebo spojovací v souladu s těmito pokyny, může dojít k úrazu elektrickým proudem.

Kapuce může mít jinou estetiku, než to, co je zobrazeno na obrázcích v této knize, nicméně, pokyny pro používání, údržbu a instalaci zůstávají stejné.

ODTAHVZDUCHU

(pro sací verze)

- ! Připravte otvor a trubici odtahu vzduchu (průměr 150 mm).
- ! Použijte trubici o nejkratší možné délce.
- ! Používejte trubici s co nejmenším počtem ohybů (maximální úhel ohybu: 90°).
- ! Vyhněte se výrazným změnám části trubice.
- ! Používejte trubici s co nehladším vnitřním povrchem.
- ! Materiál, ze kterého je trubka vyrobena, musí odpovídat platným normám.
- ! Nezapojujte digestoř na trubky odtahu spalin (kotle, krby, kamna, atd.).
- ! Pro výfuk vypouštěného vzduchu dodržujte předpisy kompetentních úřadů.

Dále vypouštěný vzduch nesmí být veden otvorem ve zdi, ledaže by tento otvor byl určen k tomuto účelu.

- ! Vybavte prostor sacími hrdly, abyste zabránili tomu, že digestoř vytvoří negativní tlak v místnosti (nesmí překročit 0,04 mBar), pokud by totiž byl kryt současně používán také jiným než elektrickým zařízením (plynová kamna, olejová kamna, kamna na uhlí, atd.), mohlo by vzniknout sání odpadních plynů ze zdroje tepla.

FILTRUJÍCÍ NEBO SACÍ

Digestoř může být buď ve verzi sací nebo filtrující. Typ si zvolte ještě před instalací.

Doporučujeme instalovat digestoř sací verze (pokud je to možné), protože má vyšší účinnost.



Sací verze

Digestoř čistí vzduch a odvádí ven výfukovou trubkou (průměr 150 mm).



Filtrační verze

Digestoř čistí vzduch a vrací jej čistý zpět do místnosti. Pro tuto verzi je třeba: 1 vztáková klapka, 1 redukce, 1 uhlíkový filtr. Horní trubka musí mít výstupní otvory vzduchu umístěné na horní straně.

Pouze pro digestoře vybavené elektronickým ovládním:

4 rychlost (intenzivní) bude pro optimalizaci spotřeby energie po 5 minutách provozu automaticky přepnuta na 3 rychlost.

- Jestliže bude kuchyňský odtah zapnutý (světla a/nebo motor), to po 10 hodinách v případě chybějících příkazů ze strany uživatele, bude automaticky nastavený na režim OFF, a všechny funkce budou vypnuté.

- Pokaždé, když bude vydaný pokyn pomocí klávesnice anebo dálkového ovládače (volitelní), bzučák vydá zvukový signál „beep“.

- Jestliže se v pracovní době kuchyňského odtahu vyskytne přestávka v napájení elektrickým proudem, kuchyňský odtah se automaticky vypne, a jeho tlačítko přechází do polohy OFF. Je proto nutné opětovně nastartovat motor ručně.

Vztahuje se pouze na okapy se řídicím systémem vybaveným

infračervenými senzory: Přístroj je vybaven řídicím systémem s infračervenými senzory. Přímé účinky slunečního světla na tento typ senzorů mohou snížit jejich činnost. Pokud je to nutné, zacloňte sluneční světlo štíty nebo jinými zařízeními.

PŘÍKAZY

Příkazy Obr.14

- A) Rozsvítí/zhasne světla.
- B) Rozsvítí/zhasne světla.
- C) Snižuje rychlost motoru, a• do dosažení minimální hodnoty. Je-li stlačeno po dobu 2", zastaví motor.
- D) Spouští motor (přičemž je nastavena poslední použitá rychlost) a zvyšuje rychlost, a• do dosažení maximální hodnoty.
- E) RESET POPLACHOVÉHO STAVU FILTRŮ / ČASOVÝ SPÍNAČ: stisknutím tlačítka při zobrazení poplachového stavu filtrů (při zastaveném motoru) se vynuluje odpočet hodin. Stisknutím tlačítka za chodu motoru se spouští ČASOVÝ SPÍNAČ, proto se digestoř automaticky zastaví po uplynutí 5 minut.

L1) 4 ZELENÉ kontrolky signalizují momentální provozní rychlost.

L2) Je-li KONTROLKA červená (při zastaveném motoru), signalizuje POPLACHOVÝ STAV FILTRŮ. Je-li KONTROLKA zelená (blikající), signalizuje, že byl spuštěn ČASOVÝ SPÍNAČ pomocí tlačítka E.

POPLACHOVÝ STAV FILTRŮ:

Po uplynutí 30 provozních hodin bude mít kontrolka L2 ČERVENOU barvu; Indikuje, že je nutno vyčistit protitukové filtry.

Po uplynutí 120 provozních hodin bude mít kontrolka L2 ČERVENOU barvu a bude blikat; signalizuje že je nutno vyčistit protitukové filtry a vyměnit uhlíkové filtry.

Jakmile jsou protitukové filtry vyčištěny (a/nebo vyměněny uhlíkové filtry), odpočet hodin (RESET) uvedete znovu do chodu tak, že stisknete tlačítko E během zobrazování alarmu filtrů.

Příkazy Obr.15

A) VYPNOUT SVĚTLA: Pokud je stlačeno, světla se zhasnou.

B) ZAPNOUT SVĚTLA: Pokud je stlačeno, světla se rozsvítí.

C) VYPNOUT /- Motor: Snižuje rychlost a• na nejnižší rychlostní stupeň. Je-li stlačeno po dobu 2", zastaví se motor. Je-li stlačeno po dobu 2" a je přitom zapnuto RESETOVÁNÍ FILTRŮ, vynuluje odpočet HODIN.

D) ZAPNOUT/+ Motor: Spouští motor a zvyšuje rychlost, dokud nedosáhne maximální rychlosti.

E) ZAPNOUT / VYPNOUT: Zapíná a vypíná čidlo (AUTOMATICKÉHO nebo RUČNÍHO režimu). Při Automatickém provozním režimu kontrolka L2 svítí a L1 označuje provozní rychlost. Při ručním režimu je kontrolka L2 zhasnutá.

L1) 4 Světelné kontrolky: jsou 4 ZELENÉ světelné kontrolky. Ukazují navolenou rychlost.

L2) Světelná kontrolka: ZELENÁ označuje AUTOMATICKÝ provozní režim. ZHASNUTÁ označuje RUČNÍ provozní režim. ČERVENÁ označuje Resetování filtrů.

RESETOVÁNÍ FILTRŮ: bude zobrazeno při vypnutém motoru na dobu 30": Po uplynutí 30h se světelná kontrolka L2 zbarví ČERVENĚ a svítí bez přerušování. Po uplynutí 120h se světelná kontrolka L2 zbarví ČERVENĚ a začne blikat. Resetuje se prostřednictvím tlačítka C.

CITLIVOST: Při ručním režimu se současným zatlačením tlačítek E a D vstoupí do nastavování citlivosti. Nastavená citlivost bude zobrazena prostřednictvím 4 zelených světelných kontrol. Pomocí tlačítek C (-) a D (+) je možné nastavit požadovanou citlivost. Zatlačením tlačítka E dojde k uložení citlivosti do paměti a k návratu do ručního režimu. Pozor: z důvodů možné poškození čidla nepoužívejte v blízkosti digestoře silikonové výrobky!

Příkazy Obr.16

Tlačítko A: vypínač na rozsvícení světla.

Tlačítko B: Spínač ON/OFF spouštění motoru na rychlost I.

Tlačítko C: spínač rychlosti II.

Tlačítko D: spínač rychlosti III.

Příkazy Obr.17

Tlačítko A: vypínač na rozsvícení světla.

Tlačítko B: Spínač ON/OFF spouštění motoru na rychlost I.

Tlačítko C: Spínač ON/OFF spouštění motoru na rychlost II.

Tlačítko D: Spínač ON/OFF spouštění motoru na rychlost III.

E: lehký provoz motoru.

Příkazy Obr.18-19-20

Tlačítko A = rozsvěcuje a zhasí světla.

Tlačítko B = zapíná/vypíná ČASOVÝ SPÍNAČ: jedním zatlačením se spouští časový spínač a motor se proto po 5 minutách zastaví (zároveň na displeji bliká číslo navolené rychlosti); pokud dojde k provedení změny rychlosti motoru, časový spínač zůstane zapnutý.

Displej C =

- zobrazuje navolenou rychlost motoru (od 1 do 4);

- pokud číslo bliká, označuje spouštěný časový spínač;

- když se střední segment rozsvítí a bliká, označuje poplachový stav filtrů.

Tlačítko D = spouští motor; dalším zatlačením tlačítka je možné navolit rychlost motoru v následnosti od 1 do 4; podružením tlačítka v zatlačené pozici na asi 2 sekundy dojde k zastavení motoru.

Tlačítko R = resetování tukových a uhlíkových filtrů; kdy• se objeví popla chový stav filtrů (na displeji se rozsvítí střední segment), je třeba vyčistit tukové filtry (prošlo 30 provozních hodin); pokud střední segment bliká, je třeba vyč istit tukové filtry a vyměnit uhlíkový filtr (prošlo 120 provozních hodin). Pochopitelně, pokud vaše digestoř není vybavena filtračním systémem a nemá uhlíkový filtr, musíte pouze vyčistit tukové filtry at' ji• střední segment bliká, nebo zůstává rozsvícený. Poplachový stav filtrů se objeví při vypnutí motoru a bude viditelný po dobu přibližně 30". Chcete-li znovu spustit odpočet hodin, dr•te tlačítko zatlačené po dobu 2 sekund během zobrazení poplachového stavu.

Příkazy Obr.21

AUTOMATICKÉ FUNGOVÁNÍ S ČIDLEM

Tlačítko A: Rozsvítí/zhasne světla.

Tlačítko B: zapne / vypne funkci „automatického“ provozu. Po zapnutí této funkce se na displeji C objeví písmeno „A“ a rychlost motoru se automaticky zvýší nebo sníží v závislosti na množství výparů, pachů a plynu přítomného v kuchyni.

Displej C:

- označuje automatický provoz čidla (objeví se písmeno „A“);
- označuje rychlost motoru automaticky nastavenou čidlem;
- označuje poplachový stav filtrů, jestli•e se střední segment rozsvítí nebo bliká.

Tlačítko D: sni•uje se rychlost motoru / Resetování; rychlost motoru se sni•uje a• na nulovou hodnotu (zastavení), nicméně po uplynutí asi 1 minuty se digestoř znovu uvede do automatického provozu při rychlosti určené čidlem. Zatlačením tlačítka v průběhu zobrazení poplachového stavu filtrů obdr•íte RESETOVÁNÍ a odpočet hodin proto začne od nuly.

Tlačítko E: zvyšuje rychlost motoru; nicméně po uplynutí asi 1 minuty se digestoř znovu uvede do automatického provozu při rychlosti určené čidlem.

Změna nastavení citlivosti čidla: Je možné změnit nastavení citlivosti čidla prostřednictvím následujícího postupu:

- zastavte digestoř zatlačením tlačítka B.
- Zatlačte zároveň tlačítka D a E (na displeji se objeví stupnice citlivosti čidla).

- Zatlačením tlačítek D nebo E se zvyšuje nebo sni•uje stupeň citlivosti čidla (1 : minimální citlivost / 9 maximální citlivost).

- v případě přerušení elektrického napájení začne čidlo znovu pracovat s hladinou citlivosti č. 5.

Pozor: z důvodů možné poškození čidla nepouívejte v blízkosti digestoře silikonové výrobky!

FUNGOVÁNÍ VE STYLU TRADIČNÍ DIGESTOŘ E

Tlačítko A: Rozsvítí/zhasne světla.

Displej C:

- označuje zvolenou rychlost motoru (od 1 do 4);
- označuje zapojení časového spínače, jestli•e číslo bliká;
- označuje poplachový stav filtrů, jestli•e se střední segment rozsvítí nebo začne blikat.

Tlačítko D: Sni•uje se rychlost motoru / Zastavení / Resetování; sni•uje rychlost motoru a• na nulovou hodnotu (zastavení). Zatlačením tlačítka v průběhu zobrazení poplachového stavu filtrů obdr•íte RESETOVÁNÍ a odpočet hodin proto začne od nuly.

Tlačítko E: spouští motor / zvyšuje rychlost motoru / ČASOVÝ SPÍNAČ. Zatlačením tlačítka dojde ke spuštění motoru (s poslední nastavenou rychlostí); po opětovném zatlačení se zvýší rychlost motoru; jestli•e tlačítko po několika sekund budete dr•et ve stlačené poloze, zapne se ČASOVÝ SPÍNAČ a to znamená, •e po 5 minutách se motor vypne (zároveň bude na displeji blikat číslo označující nastavenou rychlost);dojde-li ke změně nastavení rychlosti motoru, časový spínač zůstane zapojený. Chcete-li vypnout časový spínač, zatlačte znovu tlačítko.

Příkazy Obr.25

P1: krátké stisknutí zapnutí/vypnutí světel, zapnutí/vypnutí kontrolky LED P1.

P2: Stisknutím za vypnutého motoru: motor se spustí na první rychlost. Stisknutím za motoru spuštěného na 1[^]: dojde k vypnutí motoru. Stisknutím za motoru spuštěného na rychlost 1 z 1[^] uvede motor na 2[^]. Uvedení do dané rychlosti je signalizováno rozsvícením kontrolky LED.

P3: Stisknutím za vypnutého motoru: motor sespustí na 2[^] rychlost. Stisknutím za motoru spuštěného na rychlost 1 z 2[^] uvede motor na 2[^]. Uvedení do dané rychlosti je signalizováno rozsvícením kontrolky LED.

P4: Stisknutím za vypnutého motoru: motor se spustí na 3[^] rychlost. Stisknutím za motoru spuštěného na rychlost 1 z 3[^] uvede motor na 3[^]. Uvedení do dané rychlosti je signalizováno rozsvícením kontrolky LED.

P5: Stisknutím za vypnutého motoru: motor se spustí na 4[^] rychlost. Stisknutím za motoru spuštěného na rychlost 1 ze 4[^] uvede motor na 4[^]. Uvedení do dané rychlosti je signalizováno rozsvícením kontrolky LED.

P6: Aktivuje/deaktivuje se funkce časoměřič: 5', co• je signalizováno rozsvícením P6.

P7: Resetování filtrů: kdy• došlo k aktivování alarmu filtrů (po 30 hod.

nebo 120 hod.), dojde k resetování počítače hodin a vypnutí příslušné kontrolky LED. Pokud je za vypnutého motoru aktivována funkce časoměřič: 5', motor se spustí na 1[^]. Bzučák:

Při ka•dém stisknutí tlačítka zabzučí. Zobrazení alarmu filtrů: Po uplynutí 30 hod. fungování motoru se po ka•dém vypnutí motoru na 30" rozsvítí kontrolka LED P7 alarm protitukových filtrů. Po uplynutí 120 hod. fungování motoru po ka•dém vypnutí motoru začne kontrolka LED P7 na 30" blikat alarm uhlíkových filtrů. Za účelem RESETOVÁNÍ alarmu je třeba během zobrazení alarmu stisknout P7.

Příkazy Obr.26-27

Tlačítko TC1 (Světla): Zapínání / vypínání hlavního světla ON/OFF.

Pokud je hlavní světlo zapnuté, BL1 mění barvu a zapíná se. Po stlačení a přid•ení zapíná / vypíná pomocná světla (volitelně).

Tlačítko TC2 (Motor – V1): ON/OFF Motor – Zapíná první rychlost motoru

Tlačítko TC3 (Motor – V2): Zapíná druhou rychlost motoru

Tlačítko TC4 (Motor – V3): Zapíná třetí rychlost motoru

Tlačítko TC5 (Motor – V4): Zapíná čtvrtou rychlost motoru

Doba maximální rychlosti byla nastavená na maximálně 5 minut, po jejím

uplynutí bude automaticky nastavená třetí rychlost. Kdy• je motor zapnutý, světlo LED posledního zvoleného tlačítka (TC2-TC5) se zapíná s cílem signalizování, která hodnota byla nastavená.

Tlačítko TC6 (TIMER samovybínání po 5 min.): Zapíná funkci TIMER při dřívě nastavené rychlosti. Jestli•e motor NENÍ zapnutý, zapíná první rychlost motoru a zapíná funkci TIMER. Kdy• je funkce TIMER zapnutá, BL6 mění barvu a zapíná se.

ALARM filtry 30 HOD: Po 30 hodinách činnosti, se zapíná alarm čištění tukového filtru.

Kdy• je alarm filtrů zapnutý, je promítán po dobu 30 sekund poka•dé po vypnutí motoru. BL6 zůstává zapnuté. V této době existuje možnost resetování alarmu, kdy• je alarm filtrů TC6.

ALARM filtry 120 HOD: Po 120 hodinách činnosti, se zapíná alarm výměny filtrů s aktivním uhlím (volitelně). Kdy• je alarm filtrů zapnutý, je promítán po dobu 30 sekund poka•dé po vypnutí motoru. BL6 začíná blikat. V této době existuje možnost resetování alarmu, kdy• je alarm filtrů TC6.

Limit pracovní doby: Jestli•e bude kuchyňský odtah zapnutý (světla a/ anebo motor), to po 10 hodinách v případě chybějících příkazů od uivatele bude automaticky nastavený na režim OFF, a všechny funkce budou vypnuté.

Bzučák: Poka•dé, kdy• bude vydán pokyn pomocí klávesnice nebo dálkového ovládače (volitelně) bzučák vydá zvukový signál „beep“.

Příkazy Obr.28-29

Tlačítko TC1 (Světla): Zapíná / vypíná hlavní světlo ON/OFF Kdy• je hlavní světlo zapnuté, BL1 mění barvu a zapíná se. Po stlačení a přid•ení zapíná / vypíná pomocná světla (volitelně).

Tlačítko TC2 (Motor – V1): ON/OFF Motor – Zapíná první rychlost motoru.

Tlačítko TC3 (Motor – V2): Zapíná druhou rychlost motoru

Tlačítko TC4 (Motor – V3): Zapíná třetí rychlost motoru

Tlačítko TC5 (Motor – V4): Zapíná čtvrtou rychlost motoru

Doba maximální rychlosti byla nastavená na maximálně 5 minut, po jejím uplynutí bude automaticky nastavená třetí rychlost. Kdy• je motor

zapnutý, světlo LED posledního zvoleného tlačítka (TC2-TC5) se zapíná s cílem signalizování, jaká hodnota byla nastavená.

Tlačítko TC6 (Auto ASC): Zapíná/vypíná automatickou funkci ASC.

Tímto způsobem se rychlost motoru zvyšuje i sni•uje na základě množství kouře a pachů vytvářených pod kuchyňským odtahem. Kdy• je funkce zapnutá, BL6 se zapíná (nepřetr•itě světlo). V průběhu ka•dé změny rychlosti motoru, automatické nebo vynucené uivatelem, BL6 bliká několik sekund.

ALARM filtry 30 HOD: Po 30 hodinách činnosti, se zapíná alarm čištění tukového filtru. Kdy• je alarm filtrů zapnutý, je promítán po dobu 30 sekund poka•dé po vypnutí motoru. BL6 zůstává zapnuté. V této době existuje možnost resetování alarmu prostřednictvím stlačení a přid•ení TC6.

ALARM filtry 120 HOD: Po 120 hodinách, činnosti se zapíná alarm výměny filtrů s aktivním uhlím (volitelně). Kdy• je alarm filtrů zapnutý, je promítán po dobu 30 sekund poka•dé po vypnutí motoru. BL6 začíná blikat. V této době existuje možnost resetování alarmu, kdy• je alarm filtrů TC6.

Tlačítko a TC5 + TC6 (Citlivost ASC): Existuje možnost změny citlivosti čidla pachů ASC na 4 různých úrovních, v závislosti od vlastních potřeb. Pro provedení změny současně stlače a přid•te tlačítka TC5 a TC6.

Motor musí být vypnutý, a automatické funkce NEMŮŽE být aktivní. V případě, kdy• je zapnutá funkce nastavení citlivosti: všechny BL se vypínají (bez promítání), a poté se BL6 zapíná svític NEPŘETR•ITÝM světlem. Po uplynutí 1 sekundy světla LED BL2-BL5 ukazují hodnotu nastavené citlivosti, od BL2 pro nejni•ší citlivost po BL5 ukazující citlivost nejvyšší. Existuje možnost nastavení jiné hodnoty, pouitím příslušných tlačítek TC2, TC3, TC4 nebo TC5. Pro zapsání nové

citlivosti stlačte tlačítko TC6 anebo počkejte na automatické vypnutí funkce.

Je možné zablokování klávesnice (z důvodu čištění) pomocí současného stlačení a přidržení tlačítek TC1 a TC6. Když je režim čištění zapnutý, tlačítka TC1 a TC6 zůstávají zapnuté. Pro výstup z režimu čištění, opětovně zapněte tlačítka TC1 a TC6, stlačující je současně (dlouhé stlačení) anebo počkejte 5 minut.

Limit pracovní doby: Jestliže bude kuchyňský odtah zapnutý (světla a/ anebo motor), to po 10 hodinách v případě chybějících příkazů ze strany uživatele, bude automaticky nastavený na režim OFF, a všechny funkce budou vypnuté.

Bzučák: Pokud, když bude vydaný pokyn pomocí klávesnice anebo dálkového ovládače (volitelně) bzučák vydá zvukový signál „beep“.

ÚDRŽBA

! Před čištěním nebo prováděním údržby odpojte od zdroje napětí.

Čištění digestoře

KDY ČISTIT: Čistit alespoň každé 2 měsíce, abyste zabránili riziku vzniku požáru.

VNĚJŠÍ ČIŠTĚNÍ: Použijte navlhčený hadřík s vlažnou vodou a neutrální čisticí prostředek (pro lakované digestoře), na digestoře z oceli, mědi nebo mosazi použijte speciální přípravky.

VNITŘNÍ ČIŠTĚNÍ: Použijte hadřík (nebo štětec) namočený v denaturovaném lihu.

CO NEDĚLAT: Nepoužívejte brusné materiály nebo materiály způsobující korozi (například kovové houbičky, příliš tvrdé kartáče, příliš agresivní čisticí prostředky atd.).

Čištění tukových filtrů

KDY ČISTIT: Čistit alespoň každé 2 měsíce, abyste zabránili riziku vzniku požáru, ve vztahu k použití.

JAK VYJMOUT FILTRY: Stlačte zarážku v místě držadla směrem dozadu a vytáhněte filtr směrem dolů.

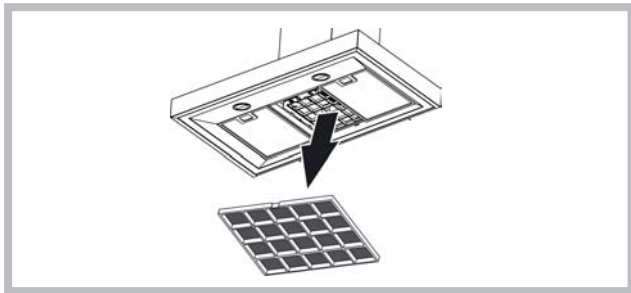
JAK ČISTIT FILTRY: Omyt ručně neutrálním čisticím prostředkem nebo v myčce. V případě mytí v myčce případné odbarvení v žádném případě neohroží funkčnost filtrů.

Výměna uhlíkového filtru

(pouze pro filtrující digestoř)

KDY VYMĚNIT. Vyměnit alespoň každých 6 měsíců, ve vztahu k použití.

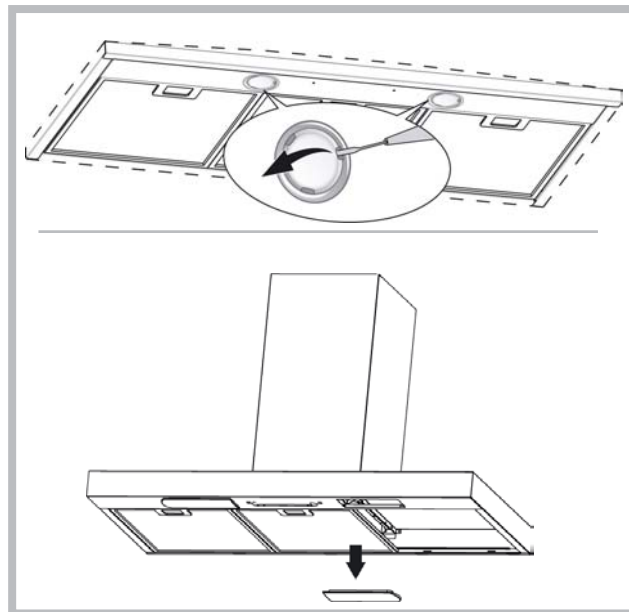
JAK JEJ ODEJMOUT: v případě použití přístroje ve filtrační variantě je nutné vyměnit uhelný filtr. Odstraňte uhelný filtr otočným pohybem ve směru hodinových ručiček.



Osvětlení

- Vyměňte žárovku za stejný typ.

- Jestliže je světlo LED poškozené, musí být vyměněné výrobcem, autorizovaným technickým servisem anebo osobou s podobnými kvalifikacemi, co umožní předejit ohrožení každého druhu.



ABNORMÁLNÍ FUNKCE

Pokud by se zdálo, že něco nefunguje, pak před přivoláním servisní služby proveďte následující snadné kontroly:

- Pokud digestoř nefunguje:
Ověřte, zda:
 - nedošlo k přerušení přívodu proudu,
 - byla vybrána rychlost.
- Pokud má digestoř nízký výkon:
Ověřte, zda:
 - Vybraná rychlost motoru je dostačující pro množství unikajícího kouře a par.
 - Kuchyň je dostatečně větrána, aby umožnila přívod vzduchu.
 - Uhlíkový filtr není opotřebovaný (digestoř filtrující verze).
- Pokud se digestoř vypnula v průběhu normálního chodu:
Ověřte, zda:
 - nedošlo k přerušení přívodu proudu.
 - nebyl aktivován vícepólový vypínač




Tento elektrospotřebič je značený podle evropské směrnice 2002/96/CE o odpadech z elektrických a elektronických zařízení (WEEE). Ujistěte se, že byl tento výrobek zlikvidován správně, pomůžete tím vyhnout se případným negativním následkům na životním prostředí a zdraví, které by mohly nastat v případě chybného zacházení s výrobkem po ukončení jeho životnosti. Symbol na výrobku znamená, že s tímto spotřebičem nelze zacházet jako s běžným domácím odpadem. Musí být doručen do nejbližšího sběrného místa na recyklaci elektrických a elektronických zařízení. Likvidace musí být provedena v souladu s platnými předpisy pro životní prostředí týkající se likvidace odpadu. Podrobnější informace o zacházení, vrácení a recyklaci tohoto výrobku dostanete na příslušném úřadu veřejné správy (odbor ekologie a životního prostředí) nebo u vašeho poskytovatele služeb svozu odpadu nebo v obchodě, kde jste výrobek zakoupili.



— Součástky, které nejsou dodávány s výrobkem.

Slovensky

! Napravo sme v skladi s temi navodili namestiti samo usposobljeno osebe.

 Pri vykonávaní inštalácie a údržby používajte rukavice.

Ak je napájací kábel poškodený, je treba ho nechať vymeniť zo strany výrobcu alebo strediska technickej podpory, výmenu v každom prípade musí vykonať osoba s podobnou kvalifikáciou tak, aby nedošlo k akémukoľvek riziku.

Pozor: Če namestíte vijake ali pritrďilnih elementov v skladi s temi navodili, lahko povzroči električni tok.

Hood lahko imajo različne estetike kot tisto, kar je prikazano v risbah v tej knjigi, vendar so navodila za uporabo, vzdrževanje in namestitvev ostajajo enaki.

ODVODVZDUCHU

(Pri verzijách s odvodom vzduchu)

- ! Pripravte otvor a rúrku na odvod vzduchu (priemer 150mm).
- ! Použite rúrku s minimálnou použiteľnou dĺžkou.
- ! Použite rúrku s čo najmenším počtom ohybov (maximálny uhol ohybu: 90°).
- ! Vyhybajte sa prudkým zmenám plochy odvodnej rúrky.
- ! Použite rúrku s čo najhladšími vnútorným povrchom.
- ! Materiál odvodnej rúrky musí spĺňať požiadavky platných noriem.
- ! Nezapájajte odsávač pár ku odvodom a kominom, ktoré odvádzajú dymy spaľovania (kotel, kozub, sporáky a pod.).
- ! Odvádzaný vzduch musí spĺňať podmienky predpisov príslušných zodpovedných orgánov.
Okrem toho sa odvádzaný vzduch nesmie odvádzat' otvorom v múre, ak tento otvor nie je určený iba na tento účel.
- ! V miestnosti zabezpečte otvory na prívod vzduchu, aby sa predišlo tomu, že sa činnosťou odsávača pár vytvorí v miestnosti negatívny tlak (ktorý nesmie prekročiť 0,04 mbar); teda, ak sa odsávač pár používa súčasne so spotrebičmi, ktoré na svoju prevádzku využívajú iný ako elektrický zdroj energie (plynové sporáky, olejové piecky, sporák na uhlie a pod.), môže dôjsť k javu, kedy tepelný zdroj vysaje spaliny.

S FILTROVANÍM ALEBO S ODVODOM VZDUCHU?

Odsávač pár môže byť vo verzii s odsávaním alebo s filtrovaním vzduchu. Hneď na začiatku sa rozhodnite o druhu inštalácie. Na zabezpečenie čo najvyššej účinnosti odporúčame nainštalovať odsávač pár vo verzii s odsávaním vzduchu (ak je to možné).



Verzia s odsávaním vzduchu

Odsávač pár čistí vzduch a odvádzá ho von cez odvodnú rúrku (priemer 150 mm).



Verzia s filtrovaním vzduchu

Odsávač pár čistí vzduch a čistý ho opäť vháňa do miestnosti. Pri tejto verzii je nevyhnutné zabezpečiť: 1 deflektor vzduchu, 1 redukčnú prírubu, 1 uhlíkový filter. Homá rúrka musí byť vybavená otvormi na odvod vzduchu nachádzajúcimi sa v homej časti.

Len pre odsávače vybavené elektronickým ovládaním:

4. (intenzívna) rýchlosť sa po 5 minútach fungovania automaticky zníži na 3. rýchlosť, aby došlo k optimalizácii spotreby energie

- Ak bude odsávač pár zapnutý (svetla a/alebo motor), to po 10 hodinách v prípade chýbajúcich príkazov zo strany užívateľa, bude automaticky nastavený na režim OFF, a všetky funkcie budú vypnuté.

Vždy, keď bude vydaný pokyn pomocou klávesnice alebo diaľkového ovládača (voliteľne), bzučiak vydá zvukový signál „beep“.

- Ak sa v pracovnej dobe odsávača pár vyskytne prestávka v napájaní elektrickým prúdom, odsávač pár sa automaticky vypne, a jeho tlačidlo prechádza do polohy OFF. Je preto nutné opätovne naštartovať motor ručne.

Velja samo za nadstreške kontrolnega sistema opremljena z infrardečimi senzori: Naprava je opremljena s krmilnim sistemom z infrardečimi senzori. Neposredni učinki sončne svetlobe na te vrste senzorjev lahko moti njihovo delovanje. Če je potrebno, blokirajo sončno svetlobo s štítnik ali drugih naprav.

OVLÁDAČE

Ovládače Slika.14

- A) Vypína SVETLÁ.
 - B) Zapína SVETLÁ.
 - C) Znižuje rýchlosť motora a• po dosiahnutie minimálnej rýchlosti. Ak je stlačené viac ako 2", vypne motor.
 - D) Spustí motor (pričom zaradí naposledy použitú rýchlosť) a bude zvyšovať rýchlosť a• po dosiahnutí tej maximálnej.
 - E) RESET POPLACH FILTRE / ČASOVAČ: pri stlačení tlačidla počas zobrazovania poruchy filtrov (pri zhasnutom motore) vynuluje počítadlo hodín. Stlačením tlačidla počas činnosti motora sa aktivizuje ČASOVAČ a z tohto dôvodu sa po 5 minútach digestor automaticky vypne.
 - L1) 4 ZELENÉ led diódy označujú okamžitú rýchlosť.
 - L2) V prípade, že je LED DIÓDA červená (pri vypnutom motore) oznamuje PORUCHU FILTROV. V prípade, že LED DIÓDA svieti na zeleno (bliká), znamená to, že bol pomocou tlačidla E spustený ČASOVAČ.
- PORUCHA FILTROV:** Po 30h činnosti led dióda L2 zmení svoju farbu na červenú: oznamuje, že je potrebné vyčistiť filtre zachytávajúce tuky. Po 120h činnosti led dióda L2 zmení svoju farbu na červenú a bliká; oznamuje, že musia byť vyčistené filtre zachytávajúce tuky a vymenené uhlíkové filtre. Po vyčistení filtrov zachytávajúcich tuky (a/alebo výmene uhlíkových filtrov), sa prostredníctvom tlačidla E počas zobrazenia poruchy filtrov opätovne spustí počítadlo hodín (RESET).

Ovládače Slika.15

- A) VYP Osvetlenia: Stlačením sa vypne osvetlenie.
 - B) ZAP Osvetlenia: Stlačením sa zapne osvetlenie.
 - C) VYP/- Motor: Znižuje rýchlosť, a• kým sa nedosiahne minimálna rýchlosť. Ak je stlačené viac ako 2", vypne motor. Ak je stlačený 2", keď je aktívny RESET FILTROV, vynuluje počítadlo HODINY.
 - D) ZAP/+ Motor: Zapne motor a zvyšuje rýchlosť motora, a• kým sa nedosiahne maximálna rýchlosť
 - E) ZAP/VYP: Aktivuje a vypína Senzor (AUTOMATICKÝ alebo MANUÁLNY re•im). V automatickom re•ime svetelná kontrolka Led L2 svieti a L1 indikuje pracovnú rýchlosť. V manuálnom re•ime je svetelná kontrolka Led L2 vypnutá
 - L1) 4 Led: sú 4 ZELENÉ svetelné kontrolky. Indikujú nastavenú rýchlosť
 - L2) Led: ZELENÁ indikuje AUTOMATICKÝ re•im. VYPNUTÁ indikuje MANUÁLNY re•im. ČERVENÁ indikuje Reset filtrov.
- RESET FILTROV:** zobrazí sa pri Vypnutom motore po dobu 30": Po 30h kontrolka L2 ostane svietiť neprerušovane ČERVENOU farbou. Po 120h činnosti led L2 zmení svoju farbu na ČERVENÚ a bliká. Zruší sa prostredníctvom C.
- CITLIVOSŤ:** V manuálnom re•ime sa súčasným stlačením E a D aktivuje re•im citlivosti. Nastavená citlivosť sa zobrazí prostredníctvom 4 zelených svetelných kontroliek led. Prostredníctvom tlačidiel C (-) a D (+) sa nastaví •elaná citlivosť. Stlačením E sa citlivosť uloží do pamäti a spotrebič sa vráti k manuálnemu re•imu.
- Pozor: aby sa predišlo poškodeniu senzora, nepoužívať v blízkosti digestora silikónové výrobky!

Ovládače Slika.16

- Tlačidlo A: vypínač svetla.
- Tlačidlo B: vypínač ON/OFF motora pri rýchlosti 1.
- Tlačidlo C: vypínač rýchlosť 2.
- Tlačidlo D: vypínač rýchlosť 3.

Ovládače Slika.17

- Tlačidlo A: vypínač svetla.
- Tlačidlo B: vypínač ON/OFF motora pri rýchlosti 1.
- Tlačidlo C: vypínač ON/OFF motora pri rýchlosti 2.
- Tlačidlo D: vypínač ON/OFF motora pri rýchlosti 3.
- E: Delovanie luč motorja

Ovládače Slika.18-19-20

- Tlačidlo A = zapne/vypne osvetlenie.
- Tlačidlo B = aktivuje/vypne ČASOMER: ak stlačíte tlačidlo 1-krát, aktivuje sa timer, potom sa po 5 minútach motor zastaví (súčasne bude na displeji blikat'číslo zvolenej rýchlosti); timer ostane aktívny, ak nezmeníte rýchlosť motora.
- Displej C =
 - indikuje nastavenú rýchlosť motora (od 1 po 4);
 - keďčíslica bliká, indikuje aktivovanie Časomeru;
 - pri zapnutíalebo blikanístredného segmentu indikuje alarm filtrov.
- Tlačidlo D = aktivuje motor; ďalším stlačením tlačidla sa postupne zvolia

rýchlosti od 1 po 4; podr•aním tlačidla pribli•ne 2 sekundy sa motor zastaví.

Tlačidlo R = reset filtrov na zachytávanie tuku a uhlíkových filtrov; po zobrazení alarmu filtrov (teda na displeji sa rozsvieti stredný segment), bude treba vyčistiť filtre na zachytávanie tukov (ubehlo 30 hodín činnosti); ak naopak stredný segment bliká, bude treba vyčistiť filtre na zachytávanie tuku avymeniť uhlíkové filtre (ubehlo 120 hodín činnosti). Samozrejme, ak odsávač pár nie je zapojený vo verzii s filtrovaním vzduchu, a teda nie je vybavený uhlíkovými filtrami, bude stačiť vyčistiť filtre na zachytávanie tuku, keď sa stredný segment rozsvieti alebo keď bliká. Alarm filtrov sa zobrazí pri vypnutí motora a ostane viditeľný pribli•ne 30". Aby sa znovu začalo počítanie hodín, podr•te tlačidlo stlačené pribli•ne 2 sekundy počas zobrazovania alarmu.

Ovládače Slika. 21

AUTOMATICKÁ ČINNOSŤ SO SNÍMAČOM:

Tlačidlo A: zapína/vypína svetlá.

Tlačidlo B: aktivuje / vypína funkciu "Automatická činnosť". Pri aktivácii tejto funkcie sa na displeji C zobrazí "A" a rýchlosť motora sa zvýši alebo zní•i automaticky v závislosti od množstva dymu, pachov a plynov v kuchyni.

Displej C:

- indikuje automatickú činnosť snímača (zobrazí sa písmeno "A");
- indikuje rýchlosť motora, ktorú automaticky volí snímač;
- indikuje alarm filtrov, viditeľný prostredníctvom rozsvieteného alebo blikajúceho centrálného segmentu.

Tlačidlo D: zní•uje rýchlosť motora / Reset; zní•uje rýchlosť motora a• po nulu (zastavenie), napriek tomu, po pribli•ne 1 minúte sa odsávač pár znovu zapne automaticky s rýchlosťou určenou snímačom. Stlačením tlačidla počas zobrazovania alarmu filtrov sa nastavenie ZRESETUJE, čím sa vynuluje počítadlo hodín.

Tlačidlo E: zvyšuje rýchlosť motora, napriek tomu, po pribli•ne 1 minúte sa odsávač pár znovu zapne automaticky s rýchlosťou určenou snímačom.

Modifikácia citlivosti snímača: sa dá modifikovať nasledujúcim postupom:

- zastavte odsávač pár stlačením tlačidla B.
- Súčasne stlačte tlačidlá D a E (na displeji sa zobrazí ukazovateľ citlivosti snímača).
- Stlačením tlačidiel D alebo E, zvýšte alebo zní•te ukazovateľ citlivosti snímača (1: minimálna citlivosť / 9: maximálna citlivosť).
- po prerušení elektrického napájania sa snímač znovu nastaví na citlivosť 5.

Pozor: aby sa predišlo poškodeniu senzora, nepou•ívajte v blízkosti digestora silikónové výrobky!

ČINNOSŤ AKO TRADIČNÝ ODSÁVAČ PÁR:

Tlačidlo A: zapína/vypína svetlá.

Displej C:

- indikuje zvolenú rýchlosť motora (od 1 po 4);
- keďčíslica bliká, znamená to, •e je aktívna funkcia Timer;
- indikuje alarm filtrov prostredníctvom rozsvietenia alebo blikania stredného segmentu.

Tlačidlo D: zní•uje rýchlosť motora / Zastavenie / Reset; zní•uje rýchlosť motora a• po nulu (zastavenie). Stlačením tlačidla počas zobrazovania alarmu filtrov sa nastavenie ZRESETUJE, čím sa vynuluje počítadlo hodín.

Tlačidlo E: aktivuje motore / zvyšuje rýchlosť motora / TIMER. Stlačením tlačidla sa aktivuje motor (pri posledne zvolenej rýchlosti); opätovným stlačením sa ešte viac zvýši rýchlosť motora; podr•aním stlačeného tlačidla na niekoľko sekúnd sa aktivuje TIMER, potom sa po 5 minútach motor zastaví (súčasne bude na displeji blikat číselná zvolená rýchlosť); timer ostane aktívny pri zmene rýchlosti motora. Aby ste Timer zrušili, stlačte tlačidlo ešte raz.

Ovládače Slika. 25

P1: krátke stlačenie _ zapnutie/vypnutie svetiel, zapnutie/vypnutie kontrolky LED P1.

P2: Stlačením pri vypnutí motora: motor sa spustí na prvú rýchlosť. Stlačením pri motore spustenom na 1[•]: dôjde k vypnutiu motora. Stlačením pri motore spustenom na rýchlosť z 1[•] uvedie motor na 1[•]. Uvedenie do danej rýchlosti je signalizované rozsvietením kontrolky LED.

P3: Stlačením pri vypnutí motora: motor sa spustí na 2[•] rýchlosť. Stlačením pri motore spustenom na rýchlosť z 2[•] uvedie motor na 2[•].

Uvedenie do danej rýchlosti je signalizované rozsvietením kontrolky LED.

P4: Stlačením pri vypnutí motora: motor sa spustí na 3[•] rýchlosť. Stlačením pri motore spustenom na rýchlosť z 3[•] uvedie motor na 3[•]. Uvedenie do danej rýchlosti je signalizované rozsvietením kontrolky LED.

P5: Stlačením pri vypnutí motora: motor sa spustí na 4[•] rýchlosť. Stlačením pri motore spustenom na rýchlosť z 4[•] uvedie motor na 4[•]. Uvedenie do danej rýchlosti je signalizované rozsvietením kontrolky LED.

P6: Aktivuje/deaktivuje sa funkcia časomerač: 5, čo je signalizované rozsvietením P6.

P7: Resetovanie filtrov: keď došlo k aktivovaniu alarmu filtrov (po 30 hod. alebo 120 hod.), dôjde k resetovaniu počítadla hodín a vypnutiu príslušnej kontrolky LED. Ak sa pri vypnutí motora aktivuje funkcia časomerač: 5, motor sa spustí na 1[•].

Buzzer: Pri každom stlačení tlačidlo zabzučí. Zobrazenie alarmu filtrov: Po uplynutí 30 hod. fungovania motora sa po každom vypnutí motora na 30' rozsvieti kontrolka LED P7 _ alarm protitukových filtrov. Po uplynutí 120 hod. fungovania motora po každom vypnutí motora začne kontrolka LED na 30" blikat_ alarm uhlíkových filtrov. Za účelom RESETOVANIA alarmu je treba počas zobrazenia alarmu stlačiť P7.

Ovládače Slika.26-27

Tlačidlo TC1 (Svetlá): Zapínanie / vypínanie hlavného svetla ON/OFF Pokiaľ je hlavné svetlo zapnuté, BL1 mení farbu a zapína sa. Po stlačení a pridržaní zapína / vypína pomocné svetlá (voliteľne).

Tlačidlo TC2 (Motor – V1) : ON/OFF Motor – Zapína prvú rýchlosť motora.

Tlačidlo TC3 (Motor – V2): Zapína druhú rýchlosť motora

Tlačidlo TC4 (Motor – V3): Zapína tretiu rýchlosť motora

Tlačidlo TC5 (Motor – V4): Zapína štvrtú rýchlosť motora. Doba maximálnej rýchlosti bola nastavená na maximálne 5 minút, po jej uplynutí bude automaticky nastavená tretia rýchlosť. Keď je motor zapnutý, svetlo LED posledného zvoleného tlačidla (TC2-TC5) sa zapína s cieľom signalizovania, ktorá hodnota bola nastavená.

Tlačidlo TC6 (TIMER samovypínania po 5 min.): Zapína funkciu TIMER pri skôr nastavenej rýchlosti. Ak motor NIE JE zapnutý, zapína prvú rýchlosť motora a zapína funkciu TIMER. Keď je funkcia TIMER zapnutá, BL6 mení farbu a zapína sa.

ALARM filtre 30 HOD: Po 30 hodinách činnosti, sa zapína alarm čistenia tukového filtra. Keď je alarm filtrov zapnutý, je premietaný po dobu 30 sekúnd po každom vypnutí motora. BL6 ostáva zapnuté. V tejto dobe existuje možnosť resetovania alarmu, keď je alarm filtrov TC6.

ALARM filtre 120 HOD: Po 120 hodinách činnosti, sa zapína alarm výmeny filtrov s aktívnym uhlím (voliteľne). Keď je alarm filtrov zapnutý, je premietaný po dobu 30 sekúnd po každom vypnutí motora. BL6 začína blikat. V tejto dobe existuje možnosť resetovania alarmu, keď je alarm filtrov TC6.

Limit pracovnej doby: Ak bude odsávač pár zapnutý (svetlá a/alebo motor), to po 10 hodinách v prípade chýbajúcich príkazov od užívateľa bude automaticky nastavený na režim OFF, a všetky funkcie budú vypnuté. **Bzučiak:** Vždy, keď bude vydaný pokyn pomocou klávesnice alebo diaľkového ovládača (voliteľne) bzučiak vydá zvukový signál „beep“.

Ovládače Fig.28-29

Tlačidlo TC1 (Svetlá): zapína / vypína hlavné svetlo ON/OFF Keď je hlavné svetlo zapnuté, BL1 mení farbu a zapína sa. Po stlačení a pridržaní zapína / vypína pomocné svetlá (voliteľne).

Tlačidlo TC2 (Motor – V1) ON/OFF Motor – Zapína prvú rýchlosť motora.

Tlačidlo TC3 (Motor – V2): zapína druhú rýchlosť motora.

Tlačidlo TC4 (Motor – V3): zapína tretiu rýchlosť motora.

Tlačidlo TC5 (Motor – V4): zapína štvrtú rýchlosť motora. Doba maximálnej rýchlosti bola nastavená na maximálne 5 minút, po jej uplynutí bude automaticky nastavená tretia rýchlosť. Keď je motor zapnutý, svetlo LED posledného zvoleného tlačidla (TC2-TC5) sa zapína s cieľom signalizovania, aká hodnota bola nastavená.

Tlačidlo TC6 (Auto ASC): zapína/vypína automatickú funkciu ASC. Týmto spôsobom sa rýchlosť motora zvyšuje a zní•uje na základe množstva dymu a pachov vytváraných pod kuchynským odsávacom. Keď je funkcia zapnutá, BL6 sa zapína (nepretržit• svetlo). V priebehu každej zmeny rýchlosti motora, automatické alebo vynútené užívateľom, BL6 bliká niekoľko sekúnd.

ALARM filtre 30 HOD. Po 30 hodinách činnosti, sa zapína alarm čistenia tukového filtra. Keď je alarm filtrov zapnutý, je premietaný po dobu 30

sekúnd po každom vypnutí motora. BL6 ostáva zapnuté. V tejto dobe existuje možnosť resetovania alarmu prostredníctvom stlačenia a pridržania TC6.

ALARM filtre 120 HOD. Po 120 hodinách, cinnosti sa zapína alarm výmeny filtrov s aktívnym uhlím (voliteľne). Keď je alarm filtrov zapnutý, je premiataný po dobu 30 sekúnd po každom vypnutí motora. BL6 začína blikať. V tejto dobe existuje možnosť resetovania alarmu, keď je alarm filtrov TC6.

Tlačidlo a TC5 + TC6 (Citlivosť ASC): existuje možnosť zmeny citlivosti senzora pachov ASC na 4 rôznych úrovniach, v závislosti od vlastných potrieb. Pre vykonanie zmeny súčasne stlačte a pridržte tlačidlá TC5 a TC6. Motor musí byť vypnutý, a automatické funkcie NEMÔU byť aktívne. V prípade, keď je zapnutá funkcia nastavenia citlivosti: všetky BL sa vypínajú (bez premiatania), a potom sa BL6 zapína svietiac NEPRETRÝTÝM svetlom. Po uplynutí 1 sekundy svetlá BL2-BL5 ukazujú hodnotu nastavenej citlivosti, od BL2 pre najnižšiu citlivosť po BL5 ukazujúcu najvyššiu citlivosť. Existuje možnosť nastavenia inej hodnoty, použitím príslušných tlačidiel TC2, TC3, TC4 alebo TC5. Pre zapísanie novej citlivosti stlačte tlačidlo TC6 alebo počkajte na automatické vypnutie funkcie.

Je možné zablokovať klávesnicu (z dôvodu cistenia) pomocou súčasného stlačenia a pridržania tlačidiel TC1 a TC6. Keď je režim cistenia zapnutý, tlačidlá TC1 a TC6 ostávajú zapnuté. Pre výstup z režimu cistenia, opätovne zapnite tlačidlá TC1 a TC6, stlačujúce je súčasne (dlhé stlačenie) alebo počkajte 5 minút.

Limit pracovnej doby: ak bude odsávač pár zapnutý (svetlá a/alebo motor), to po 10 hodinách v prípade chýbajúcich príkazov zo strany užívateľa, bude automaticky nastavený na režim OFF, a všetky funkcie budú vypnuté.

Bzuciak Vody, keď bude vydaný pokyn pomocou klávesnice alebo diaľkového ovládača (voliteľne) bzuciak vydá zvukový signál „beep“.

ÚDRŽBA

! Pred čistením alebo vykonávaním údržby odpojte spotrebič od elektrického napájania.

Čistenie odsávača pár

KEDY ČISTIŤ: aby sa predišlo riziku požiaru, čistite odsávač aspoň každé 2 mesiace.

ČISTENIE POVRCHU: používajte utierku navlhčenú vo vlažnej vode s neutrálnym čistiacim prostriedkom (pre lakované odsávače pár); používajte špeciálne prípravky na antikorové, medené alebo mosadzné odsávače pár.

ČISTENIE VNÚTRA: používajte utierku (alebo štetec) namočenú v denaturovanom liehu.

ČO NESMIETE ROBIŤ: nepoužívajte abrazívne alebo korozívne prostriedky a prípravky (napríklad kovové drôtenky, veľmi tvrdé kefy, veľmi agresívne čistiace prípravky a pod.)

Čistenie filtrov na zachytávanie tukov

KEDY ČISTIŤ: aby sa predišlo riziku požiaru, čistite odsávač aspoň každé 2 mesiace, v zvezi z uporabo.

AKO VYBRAŤ FILTRE: treba zatlačiť dozadu úchytku nachádzajúcu sa vedľa rukoväte a potiahnuť filter smerom dolu.

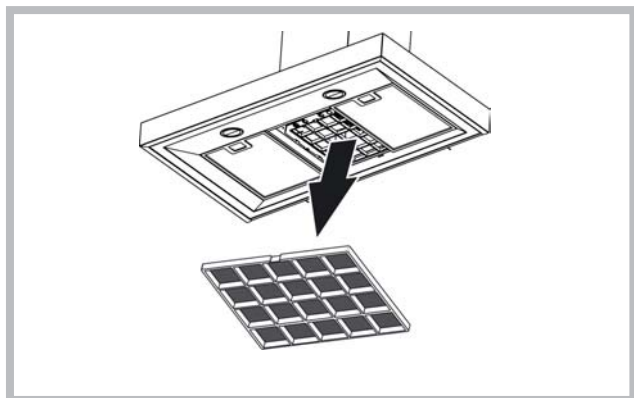
AKO ČISTIŤ FILTRE: umyte ich neutrálnym čistiacim prostriedkom ručne alebo v umývačke riadu. V prípade umývania v umývačke riadu môže dôjsť k zmene farby filtrov, čo však v žiadnom prípade neovplyvní ich účinnosť.

Výmena uhlíkového filteru

(iba v prípade odsávačov s filtrovaním vzduchu)

KEDY VYMENIŤ: vymieňať aspoň každých 6 mesiacov, v zvezi z uporabo.

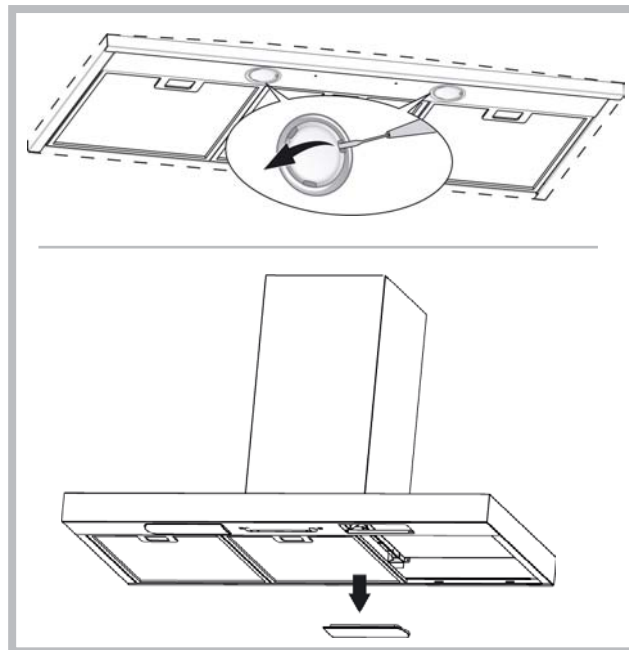
AKO HO VYBRAŤ: v prípade používania spotrebiča vo verzii s filtrovaním vzduchu bude nevyhnutné vymeniť uhlíkový filter. Vyberte uhlíkový filter rotačným pohybom smerom otáčania hodinových ručičiek.



Razsvetljava

- Zamenjajte žarnico istega tipa.

- Ak je svetlo LED poškodené, musí byť vymenené výrobcom, autorizovaným technickým servisom alebo osobou s podobnými kvalifikáciami, čo umožní predísť ohrozeniu každého druhu.



CHYBYPRIPREVÁDZKE

Ak sa vám zdá, že niečo nefunguje správne, predtým, ako zavoláte prevádzku Servisu, vykonajte nasledujúce jednoduché kontroly:

- Ak odsávač pár nefunguje:
Skontrolujte, či:
 - nedošlo k prerušeniu dodávky elektriny.
 - bola nastavená nejaká rýchlosť.
- Ak je výkonnosť odsávača pár slabá:
Skontrolujte, či:
 - Nastavená rýchlosť motora stačí na odsávanie uvoľneného množstva dymu a pár z prípravy jedál.
 - V kuchyni je dostatočné vetranie, ktoré zabezpečí dostatočný prívod vzduchu.
 - Nie je opotrebovaný uhlíkový filter (v prípade odsávača pár s filtrovaním vzduchu).
- Ak sa odsávač pár počas bežnej činnosti vypne:
Skontrolujte, či:
 - nedošlo k prerušeniu dodávky elektriny.
 - nezasiahol dvojpolový bezpečnostný spínač.



Ta električni gospodinjski aparat je označen v skladu z evropsko Direktivo 2002/96/ES o odpadni električni in elektronski opremi (OEEO). Če boste poskrbeli za pravilno odstranitev tega aparata, boste preprečili možne negativne vplive na okolje in na človekovo zdravje, ki jih lahko povzročijo neustrezna odstranitev dotrajanega aparata. Simbol na izdelku pomeni, da se s tem aparatom ne sme ravnati kot z običajno gospodinjsko odpadno opremo, temveč ga je treba izročiti najbližjemu zbirnemu centru za ravnanje z odpadno električno in elektronsko opremo. Odstranitev je treba opraviti v skladu z veljavnimi okoljskimi predpisi o odstranjevanju odpadkov. Za podrobnejše informacije o ravnanju, zbiranju in ponovni uporabi tega izdelka se obrnite na pristojni urad (oddelek za ekologijo in varstvo okolja), na bližnji zbirni center za ravnanje z odpadki ali pa na trgovino, kjer ste kupili izdelek.



Diely, ktoré sa nedodávajú spolu s výrobkom

! Montaż musi zostać wykonany zgodnie z niniejszymi instrukcjami i przez odpowiednio wykwalifikowany personel.



Podczas prac montażowych i konserwacji urządzenia należy używać rękawic ochronnych.

Jeśli kabel zasilający jest uszkodzony, musi on zostać wymieniony przez producenta lub przez jego serwis techniczny lub przez inną osobę posiadającą odpowiednie kwalifikacje, w celu uniknięcia wszelkiego ryzyka.

Uwaga: Jeżeli w czasie montażu okapu nie będą użyte wymagane w niniejszych instrukcjach śruby lub inne urządzenia mocujące, może to spowodować ryzyko spieć elektrycznych.

Wygląd zewnętrzny okapu może się różnić od przedstawionego na rysunkach w niniejszej instrukcji, jednak zalecenia co do montażu, konserwacji i użytkowania pozostają bez zmian.

ODPROWADZENIE POWIETRZA (Dla wersji wyciagowych)

! Przygotować otwór i przewód wyciagowy do odprowadzania powietrza (średnica 150mm).

! Używać jak najkrótszego przewodu

! Używać przewodu o jak najmniejszej liczbie zagięć (maksymalny kąt zagięcia: 90°).

! Należy unikać drastycznych zmian przekroju przewodu.

! Należy używać przewodów o możliwie jak najgładszej powierzchni wewnętrznej.

! Materiał przewodu powinien spełniać odpowiednie normy.

! Nie wolno podłączać okapu do przewodów kominowych odprowadzających spaliny z kotła, pieca, kominka i in.

! Należy przestrzegać odpowiednich przepisów dotyczących odprowadzania powietrza z pomieszczenia. Nie należy odprowadzać spalin do otworów w ścianach, jeśli otwory takie nie są do tego celu specjalnie przeznaczone. ! Pomieszczenie należy wyposażyć w wyciągi odprowadzające powietrze, aby uniknąć sytuacji, w której okap stworzy ciśnienie ujemne (które nie może przekroczyć 0,04 mbar). Jeżeli okap jest używany jednocześnie z urządzeniami zasilanymi energią inną niż elektryczną (piece gazowe, olejowe, węglowe, itd.) może dochodzić do zasysania do pomieszczeń spalin i dymu.

FILTRUJĄCE CZY WYCIAGOWE?

Okap może być zamontowany w wersji filtrującej lub wyciagowej. Już na początku należy określić typ instalacji. O ile to możliwe, zalecamy zainstalowanie okapu w wersji wyciagowej, która pozwala uzyskać większą skuteczność.



Wersja wyciagowa

Okap zasysa powietrze zawierające opary i zapachy i wyprowadza na zewnątrz przez rurę wylotową (średnica 150 mm).



Wersja filtrująca

Okap zasysa powietrze zawierające opary i zapachy, oczyszcza za pomocą filtra i zwraca oczyszczone powietrze z powrotem do pomieszczenia. Dla wersji tej potrzebny jest: 1 deflektor powietrza, 1 redukcja, 1 filtr węglowy. Górna rura musi mieć szczeliny odprowadzające powietrze umieszczone w górnej części.

Wylcznie dla okapów ze sterowaniem elektronicznym:

- Czwarta prędkość (intensywna) jest automatycznie obniżana do trzeciej prędkości po 5 sekundach funkcjonowania, w celu zoptymalizowania zużycia energii elektrycznej.

- Jeżeli okap pozostanie włączony (światła i/lub silnik), to po 10 godzinach w przypadku braku poleceń ze strony użytkownika, zostanie automatycznie ustawiony w trybie OFF, a wszystkie funkcje zostaną wyłączone.

- Za każdym razem, gdy zostaje wydane polecenie za pomocą klawiatury lub pilota (opcjonalnie), brzęczyk wydaje sygnał dźwiękowy „beep”.

- Jeżeli w czasie pracy okapu nastąpi przerwa w zasilaniu elektrycznym, okap samoczynnie się wyłącza, a jego przycisk przechodzi w położenie OFF. Należy zatem ponownie uruchomić silnik w sposób ręczny.

Dotyczy tylko okapów z systemem sterowania wyposażonym w czujniki na podczerwień:

Urządzenie wyposażono w system sterowania z czujnikami na podczerwień. Bezpośredni wpływ światła słonecznego na tego typu czujniki może zakłócać ich działanie. W razie konieczności, zasłonić światło słoneczne osłonami lub innymi urządzeniami.

UKŁADSTEROWANIA

Układsterowania Fig.14

A) Włacza OSWIETLENIE.

B) Włacza OSWIETLENIE.

C) Zmniejsza prędkość silnika, aż do osiągnięcia minimalnej prędkości. Jeżeli wcisnięty przez 2 sek. wyciąga silnik.

D) Włacza silnik (przywołując ostatnio stosowaną prędkość) i zwiększa prędkość aż do osiągnięcia wartości maksymalnej.

E) RESETOWANIE ALARMÓW FILTRÓW/ TIMER: gdy przycisk zostanie wcisnięty podczas wyświetlania alarmów filtrów (przy wyłączonym silniku) licznik godzin zostanie wyzerowany. Gdy przycisk zostanie wcisnięty, gdy silnik pracuje, zostanie aktywowany mechanizm zegarowy (TIMER) i okap zostanie automatycznie wyłączony po 5 minutach.

L1) Cztery zielone diody LED wskazują prędkość obrotową.

L2) Gdy dioda świeci na czerwono (silnik jest wyłączony) wskazuje to na ALARM FILTRA. Gdy dioda świeci na zielono (miga) wskazuje to, iż TIMER został aktywowany przy pomocy przycisku E. ALARM FILTRÓW po 30 godzinach pracy dioda L2 zapala się na CZERWONO. Wskazuje to, że filtr przeciwłuszczowy wymaga czyszczenia. Po 120 godzinach pracy, dioda L2 zapala się na CZERWONO i zaczyna migać. Wskazuje to na konieczność czyszczenia filtra przeciwłuszczowego i wymiaru filtra węglowego. Po oczyszczeniu filtrów przeciwłuszczowych (i/lub wymianie filtrów węglowych), należy wyzerować licznik godzin (RESET), naciskając przycisk E podczas wyświetlania alarmu filtra.

Układsterowania Fig.15

A) OFF Światła: Po wcisnięciu przycisku oświetlenie się wyłącza.

B) ON Światła: Po wcisnięciu przycisku oświetlenie się włącza.

C) OFF/- Silnik: Zmniejsza prędkość, aż do osiągnięcia prędkości minimalnej. Jeśli zostanie wcisnięty przez dwie sek. silnik wyłącza się. Jeśli zostanie wcisnięty przez dwie sek. kiedy aktywna jest opcja RESET FILTRÓW, wyzerowaniu ulegnie zliczanie GODZIN.

D) ON/+ Silnik: Włacza silnik i zwiększa jego obroty aż do osiągnięcia wartości maksymalnej.

E) ON/OFF: Aktywuje i dezaktywuje czujnik (w trybie automatycznym lub manualnym). W trybie automatycznym świeci dioda LED L2, a dioda L1 podświetla poziom aktualnej prędkości. W trybie ręcznym dioda LED L2 jest zgaszona.

L1) Cztery zielone diody LED wskazują ustawioną prędkość obrotową.

L2) Diody LED: Dioda zielona: tryb automatyczny. Dioda zgaszona: tryb ręczny. Dioda czerwona: reset filtrów.

RESET FILTRÓW: jest sygnalizowany przy wyłączonym silniku przez 30 sek.: Po 30 godzinach pracy dioda L2 zapala się na czerwono i świeci światłem stałym. Po 120 godzinach pracy dioda L2 zapala się na czerwono i zaczyna migać. Jest resetowana przy pomocy przycisku C.

CZUŁOŚĆ: W trybie ręcznym, wciskając jednocześnie przyciski E i D następuje przejście do trybu CZUŁOŚCI. Podświetleniu ulegnie czułość ustawiona przy użyciu 4 zielonych diod LED. Przy użyciu przycisków C (-) i D (+) ustawia się zadana czułość. Wciskając przycisk P5 następuje zapisanie w pamięci ustawionej czułości i powrót do trybu ręcznego.

Uwaga: aby uniknąć uszkodzenia czujnika, nie należy używać produktów na bazie silikonu w pobliżu okapu!

Układsterowania Fig.16

Przycisk A: Włacznik oświetlenia.

Przycisk B: Włacznik ON/OFF silnika na I prędkość obrotową.

Przycisk C: Przelacznik II prędkości.

Przycisk D: Przelacznik III prędkości.

Układsterowania Fig.17

Przycisk A: włącza/wyłącza oświetlenie.

Przycisk B: Przycisk włączania ON/OFF silnika na I prędkość.

Przycisk C: Przycisk włączania ON/OFF silnika na II prędkość.

Przycisk D: Przycisk włączania ON/OFF silnika na III prędkość.

E: kontrolka pracy silnika.

Układsterowania Fig.18-19-20

Przycisk A = Włacza/wyłącza oświetlenie.

Przycisk B = Włacza/wyłącza urządzenie: Gdy przycisk zostanie wcisnięty 1 raz, zostanie aktywowany licznik czasu (TIMER) i silnik zostanie automatycznie wyłączony po 5 minutach (jednocześnie na wyświetlaczu miga liczba przypisana wybranej prędkości). Timer pozostaje aktywny, jeśli dokonuje się zmian prędkości obrotów silnika.

Wyswietlacz C =

- wskazuje wybrana prędkość obrotów silnika (od 1 do 4);

- migająca liczba wskazuje, że został włączony licznik czasu;

- wskazuje alarm filtrów, kiedy środkowy segment zapala się lub miga.

Przycisk D = Włacza silnik. Ponownym wcisnięciem przycisku możemy wybrać prędkość obrotów silnika od 1 do 4 w sposób ciągły. Przytrzymując wcisnięty przycisk przez około 2 sekundy, następuje wyłączenie silnika.

Przycisk R = reset filtrów przeciwłuszczowych i filtrów węglowych; kiedy pojawia się alarm filtrów (tzn. na wyświetlaczu zapala się środkowy segment), należy wyczyszczyć filtry przeciwłuszczowe (minelo 30 godzin pracy urządzenia). Jeśli natomiast segment środkowy miga, należy

oczyszczyć filtry przeciwłuszczone i wymienić filtr węglowy (minelo 120 godzin pracy urządzenia). Oczywiście, jeśli Państwa okap nie jest okapem, wykonanym w wersji filtrującej, a zatem nie posiada filtra węglowego, należy tylko wyczyścić filtry przeciwłuszczone zarówno, kiedy segment środkowy świeci się, jak i wtedy, gdy miga. Alarm filtrów pojawia się przy wyłączonym silniku i jest widoczny przez około 30 sekund. Aby ponownie aktywować zliczanie godzin, należy przytrzymać wciśnięty przycisk przez 2 sekundy podczas wyświetlania alarmu.

Układsterowania Fig.21

AUTOMATYCZNE DZIAŁANIE Z CZUJNIKIEM:

Przycisk A: włącza / wyłącza oświetlenie.

Przycisk B: aktywuje / dezaktywuje funkcje trybu "automatycznego".

Aktywując te funkcje, na wyświetlaczu C pojawia się litera "A", a predkosc silnika wzrasta lub zmniejsza się automatycznie w zależności od oparów, zapachów i gazów obecnych w kuchni.

Wyswietlacz C:

- wskazuje na automatyczne działanie czujnika (pojawia się litera "A");

- wskazuje predkosc silnika wybrana automatycznie przez czujnik;

- wskazuje alarm filtrów kiedy środkowy segment zapala się lub miga.

Przycisk D: zmniejsza predkosc silnika/ Reset; zmniejsza predkosc silnika do zera (zatrzymanie), jednakże, po około 1 minucie, okap ponownie wejdzie w tryb automatyczny, do predkosci określonej przez czujnik. Wcisnąc przycisk podczas wyświetlania alarmu filtrów, następuje RESET, w związku z czym następuje ponownie zliczanie godzin.

Przycisk E: zwiększa predkosc silnika; jednakże, po około 1 minucie, okap ponownie wejdzie w tryb automatyczny, do predkosci określonej przez czujnik.

Zmiana czulosci czujnika: istnieje możliwość zmiany czulosci czujnika w następujący sposób:

- należy zatrzymać okap przy użyciu przycisku B.

- wcisnąć jednocześnie przyciski D i E (na wyświetlaczu pojawi się wskaźnik czulosci czujnika).

- wciskając przyciski D lub E, należy zwiększyć lub zmniejszyć wskaźnik czulosci czujnika (1: czulosc minimalna / 9: czulosc maksymalna).

- w przypadku wystąpienia przerwy w zasilaniu elektrycznym, czujnik ponowi pracę przy czulosci na poziomie 5.

Uwaga: aby uniknąć uszkodzenia czujnika, nie należy używać produktów na bazie sylikonu w pobliżu okapu!

STEROWANIE W WERSJI OKAPU TRADYCYJNEGO:

Przycisk A: włącza / wyłącza oświetlenie.

Wyswietlacz C: - wskazuje wybrana predkosc obrotów silnika (od 1 do 4); migająca liczba wskazuje, że został włączony licznik czasu; - wskazuje alarm filtrów, kiedy środkowy segment zapala się lub miga.

Przycisk D: zmniejsza predkosc silnika / zatrzymanie / Reset; zmniejsza predkosc silnika do zera (zatrzymanie). Wcisnąc przycisk podczas wyświetlania się alarmu filtrów, następuje RESET, w związku z którym następuje ponownie zliczanie godzin.

Przycisk E: uruchamia silnik/ zwiększa predkosc silnika/ TIMER. Wcisnąc przycisk (na ostatniej używanej predkosci); po ponownym jego wciśnięciu, wzrasta predkosc silnika. Trzymając przycisk wciśnięty przez kilka sekund, aktywowany jest TIMER, w związku z którym po 5 minutach silnik się zatrzymuje (jednocześnie na wyświetlaczu miga numer przypisany do wybranej predkosci). Timer pozostaje aktywny, jeśli dokonywane są zmiany predkosci. Aby dezaktywować Timer należy ponownie wcisnąć przycisk.

Układsterowania Fig.22

Przycisk L: włącznik oświetlenia.

Przycisk 1: włącznik ON/OFF silnik ustawiony na 1-wszej predkosci.

Przycisk 2: włącznik ON/OFF silnik ustawiony na 2-giej predkosci.

Przycisk 3: włącznik ON/OFF silnik ustawiony na 3-ciej predkosci.

Przycisk 4: włącznik ON/OFF silnik ustawiony na 4-tej predkosci.

Alarm filtrów: po około 30 godzinach działania, przy wyłączonym silniku, przycisk predkosci (przyciski 1, 2, 3 i 4) migają przez 30 sekund, wskazując, że należy wyczyścić filtry przeciwłuszczone. Po wyczyszczeniu filtrów należy wyzerować licznik godzin (Reset), naciskając przez 2 sekundy jeden z przycisków podczas wyświetlania alarmu filtra.

Timer: można aktywować timer (wyłączenie opóźnione o 5 minut)

wcisnąc przez 2 sekundy przycisk predkosci (przycisk 1, 2, 3 lub 4) kiedy silnik pracuje; przycisk wybranej predkosci zaczyna migać.

Układsterowania Fig.23

Przycisk L: włącznik oświetlenia.

Przycisk 1: aktywuje/dezaktywuje czujnik (tryb automatyczny lub ręczny). W trybie automatycznym czujnik jest aktywny, a predkosc silnika wzrasta lub maleje w sposób automatyczny. - sygnalizuje Alarm Filtrów (przy zgaszonym silniku).

Przycisk 2: włącznik ON/OFF silnik ustawiony na 1-wszej predkosci.

Przycisk 3: włącznik ON/OFF silnik ustawiony na 2-giej predkosci.

Przycisk 4: włącznik ON/OFF silnik ustawiony na 3-ciej predkosci.

Alarm filtrów: po około 30 godzinach działania, przy wyłączonym silniku, przyciski predkosci (przyciski 1, 2, 3 i 4) migają przez 30 sekund, wskazując, że należy wyczyścić filtry przeciwłuszczone. Po wyczyszczeniu filtrów należy wyzerować licznik godzin (Reset), naciskając przez 2 sekundy jeden z przycisków podczas wyświetlania alarmu filtra.

CZULOSC CZUJNIKA: Kiedy czujnik jest włączony, okap zaczyna działać automatycznie w momencie pojawienia się jakiegokolwiek zapachu, pary, oparu lub ciepła, będących efektem gotowania. Można modyfikować czulosc zależnie od potrzeb. Na przykład: bardzo czuły w przypadku użycia elektrycznej płyty grzewczej lub mało czuły przy gazowej płycie grzewczej. Czulosc można zmieniać wciskając jednocześnie przycisk L i przycisk 1. Zostanie ustawiona czulosc wybrana przy użyciu przycisków 2, 3, 4.

Uwaga: aby uniknąć uszkodzenia czujnika, nie należy używać produktów na bazie sylikonu w pobliżu okapu!

Układsterowania Fig.24

Przycisk A: Włącza/ wyłącza oświetlenie, jeżeli przytrzymany wciśnięty przez 2 min. kiedy aktywny jest alarm filtrów, resetuje zliczanie godzin.

Przycisk B: Aktywuje/Dezaktywuje funkcje "Automatyczna".

Kontrolka S – Alarm filtrów: Zapalenie się kontrolki wskazuje, że minelo 30 godz. użytkowania, pozostaje włączona przez 30 min., kiedy kontrolka S miga, oznacza to, że minelo około 120 godzin działania. Reset filtrów jest podświetlany wyłącznie przy zgaszonym silniku, zarówno w trybie ręcznym, jak i automatycznym.

Automatyczne działanie z czujnikiem: wciskając Przycisk B aktywowana jest funkcja automatyczna, której działanie jest sygnalizowane przez zapalenie się odpowiedniej lampki LED; miganie lampki LED B wskazuje, że czujnik oczekuje na dane.

Zmien czulosc czujnika: w trybie ręcznym, przy zgaszonym silniku, należy nacisnąć jednocześnie przyciski B i C, wówczas, poprzez włączenie się lampek LED C, D lub E, podświetlona zostaje ustawiona wcześniej czulosc, a zatem, by ustawić zadana czulosc, należy wcisnąć jeden z przycisków C, D, E (min., sr. maks.); wcisnąć ponownie Przycisk B, aby dokonać zapisu ustawień. Wcisnąc ponownie Przycisk B następuje przejście do trybu ręcznego. **Działanie jako okap tradycyjny:** w trybie automatycznym wcisnąc przycisk B, dzięki czemu nastąpi przejście do trybu ręcznego a lampka LED B zgasnie. Wcisnąc jeden z przycisków C, D, E zostanie uruchomiony silnik z odpowiednio pierwszą, drugą i trzecią predkoscia; przytrzymując wciśnięty ten sam przycisk przez około 2 sek., wyłącza się silnik.

Układsterowania Fig.25

P1 - Włącza/wyłącza oświetlenie. Zapala się/gasnie oświetlenie panelu sterowania.

P2 – Włącza/ ustawia silnik na pierwszą predkosc. Po drugim dotknięciu wyłącza silnik ustawiony na którąkolwiek predkosc. Kiedy wybrany zostaje niniejszy przycisk, zapala się oświetlenie panelu sterowania.

P3 - Włącza/ ustawia silnik na drugą predkosc. Wybrany przy silniku pracującym przy jakiegokolwiek predkosci, powraca do 2-giej predkosci. Kiedy wybrany zostaje niniejszy przycisk, zapala się oświetlenie panelu sterowania.

P4 - Włącza/ ustawia silnik na trzecią predkosc. Wybrany przy silniku pracującym przy jakiegokolwiek predkosci, powraca do 3-ciej predkosci. Kiedy wybrany zostaje niniejszy przycisk, zapala się oświetlenie panelu sterowania.

P5 - Włącza/ ustawia silnik na czwartą predkosc. Wybrany przy silniku pracującym przy jakiegokolwiek predkosci, powraca do 4-tej predkosci. Kiedy wybrany zostaje niniejszy przycisk, zapala się oświetlenie panelu sterowania.

P6 – Aktywuje/dezaktywuje funkcje TIMER 5minut. Kiedy wybrany zostaje niniejszy przycisk, zapala się oświetlenie panelu sterowania. Przy zgaszonym silniku, jeśli funkcja ta jest aktywna, silnik włącza się na 1-wszą predkosc.

P7 – Zeruje licznik kiedy aktywny (włączony) ALARM FILTRÓW (30h lub 120h). Przy zerowaniu licznika, gasnie oświetlenie. Wyświetlanie alarmu filtrów: Alarm filtrów przeciwłuszczonego Po 120 godzinach pracy silnika, oświetlenie P7 miga przez 30 sek. za każdym razem, gdy wyłączany jest silnik. - Alarm filtrów węglowych Po 30 godzinach działania silnika, oświetlenie P7 miga przez 30 sek. za każdym razem, gdy wyłączany jest silnik. Aby WYZEROWAĆ alarm filtrów należy wcisnąć P7 podczas jego wyświetlania się (oświetlenie).

Układsterowania Fig.26-27

Przycisk TC1 (Światła): włączanie / wyłączenie światła głównego ON/OFF. Gdy główne światło jest włączone, BL1 zmienia kolor i włącza się. Po wciśnięciu i przytrzymaniu włącza / wyłącza światła pomocnicze (opcjonalnie).

Przycisk TC2 (Silnik – V1) ON/OFF Silnik – Włącza silnik z pierwszą predkoscia.

Przycisk TC3 (Silnik – V2): włącza silnik z drugą predkoscia.

Przycisk TC4 (Silnik – V3): włącza silnik z trzecią predkoscia.

Przycisk TC5 (Silnik – V4): włącza silnik z czwartą predkoscia. Czas predkosci maksymalnej został ustawiony na maksymalnie 5 minut, po jego upływie zostaje automatycznie ustawiona predkosc trzecia. Gdy silnik jest włączony, światło ledowe ostatniego wybranego przycisku (TC2-TC5) włącza się w celu zasygnalizowania, która wartość została ustawiona.

Przycisk TC6 (TIMER samowylaczenia po 5 min.): włącza funkcje TIMER przy wcześniej ustawionej predkosci. Jeżeli silnik NIE jest włączony, włącza silnik z pierwszą predkoscia i włącza funkcje TIMER. Gdy funkcja TIMER jest włączona, BL6 zmienia kolor i włącza się.

ALARM filtry 30 GODZ. Po 30 godzinach działania, włącza się alarm czyszczenia filtra przeciwtluszczowego. Gdy alarm filtrów jest włączony, zostaje on wyświetlany przez 30 sekund każdorazowo po wyłączeniu silnika. BL6 pozostaje włączony. W tym czasie istnieje możliwość zresetowania alarmu poprzez wciśnięcie i przytrzymanie TC6.

ALARM filtry 120 GODZ. Po 120 godzinach działania, włącza się alarm wymiany filtrów z węglem aktywnym (opcjonalnie). Gdy alarm filtrów jest włączony, zostaje on wyświetlany przez 30 sekund każdorazowo po wyłączeniu silnika. BL6 zaczyna migać. W tym czasie istnieje możliwość zresetowania alarmu poprzez wciśnięcie i przytrzymanie TC6.

Limit czasu pracy. Jeżeli okap pozostanie włączony (światła i/lub silnik), to po 10 godzinach w przypadku braku poleceń ze strony użytkownika zostanie automatycznie ustawiony w trybie OFF, a wszystkie funkcje zostaną wyłączone.

Brzeczki: za każdym razem, gdy zostaje wydane polecenie za pomocą klawiatury lub pilota (opcjonalnie) brzeczki wydają sygnał dźwiękowy „beep”.

Układsterowania Fig.28-29

Przycisk TC1 (Światła): włącza / wyłącza światło główne ON/OFF. Gdy główne światło jest włączone, BL1 zmienia kolor i włącza się. Po wciśnięciu i przytrzymaniu włącza / wyłącza światła pomocnicze (opcjonalnie).

Przycisk TC2 (Silnik – V1) ON/OFF Silnik – Włącza silnik z pierwszą prędkością

Przycisk TC3 (Silnik – V2): włącza silnik z drugą prędkością

Przycisk TC4 (Silnik – V3): włącza silnik z trzecią prędkością

Przycisk TC5 (Silnik – V4): włącza silnik z czwartą prędkością. Czas prędkości maksymalnej został ustawiony na maksymalnie 5 minut, po jego upływie zostaje automatycznie ustawiona prędkość trzecia. Gdy silnik jest włączony, światło LED ostatniego wybranego przycisku (TC2-TC5) włącza się w celu zasygnalizowania, która wartość została ustawiona.

Przycisk TC6 (Auto ASC): włącza/wyłącza funkcję automatyczną ASC. W ten sposób prędkość silnika zwiększa się i zmienia na podstawie ilości dymu i zapachów wytwarzanych pod okapem. Gdy funkcja jest włączona, BL6 włącza się (światło ciągle). Podczas każdorazowej zmiany prędkości silnika, automatycznie lub wymuszony przez użytkownika, BL6 miga przez kilka sekund.

ALARM filtry 30 GODZ. Po 30 godzinach działania, włącza się alarm czyszczenia filtra przeciwtluszczowego. Gdy alarm filtrów jest włączony, zostaje on wyświetlany przez 30 sekund każdorazowo po wyłączeniu silnika. BL6 pozostaje włączony. W tym czasie istnieje możliwość zresetowania alarmu poprzez wciśnięcie i przytrzymanie TC6.

ALARM filtry 120 GODZ. Po 120 godzinach, działania włącza się alarm wymiany filtrów z węglem aktywnym (w opcji). Gdy alarm filtrów jest włączony, zostaje on wyświetlany przez 30 sekund każdorazowo po wyłączeniu silnika. BL6 zaczyna migać. W tym czasie istnieje możliwość zresetowania alarmu poprzez wciśnięcie i przytrzymanie TC6.

Przyciski TC5 + TC6 (Wrażliwość ASC): Istnieje możliwość zmiany wrażliwości czujnika zapachów ASC na 4 różnych poziomach, w zależności od własnych potrzeb. W tym celu należy wciśnąć jednocześnie i przytrzymać przyciski TC5 i TC6. Silnik powinien być wyłączony, a funkcja automatyczna NIE może być aktywna. W przypadku, gdy włączona jest funkcja ustawienia wrażliwości: wszystkie BL wyłączają się (brak wyświetlania), a następnie BL6 włącza się świecąc się światłem CIAGLYM. Po upływie 1 sekundy światła LED BL2-BL5 wskazują wartość ustawionej wrażliwości, od BL2 dla najniższej wrażliwości po BL5 wskazującej wrażliwość najwyższą. Istnieje możliwość ustawienia innej wartości, posługując się odpowiednimi przyciskami TC2, TC3, TC4 lub TC5. W celu zapisania nowej wrażliwości należy wciśnąć przycisk TC6 lub odczekać na automatyczne wyłączenie funkcji.

Możliwe jest zablokowanie klawiatury (w celu czyszczenia) za pomocą jednoczesnego wciśnięcia i przytrzymania przycisków TC1 i TC6. Gdy tryb czyszczenia jest włączony, przyciski TC1 i TC6 pozostają włączone. Aby wyjść z trybu czyszczenia, należy ponownie włączyć przyciski TC1 i TC6, wciskając je jednocześnie (długie przycisnięcie) lub odczekać 5 minut.

Limit czasu pracy. Jeżeli okap pozostanie włączony (światła i/lub silnik), to po 10 godzinach w przypadku braku poleceń ze strony użytkownika, zostanie automatycznie ustawiony w trybie OFF, a wszystkie funkcje zostaną wyłączone.

Brzeczki: za każdym razem, gdy zostaje wydane polecenie za pomocą klawiatury lub pilota (opcjonalnie) brzeczki wydają sygnał dźwiękowy „beep”.

KONSERWACJA

! Przed rozpoczęciem czyszczenia lub prac konserwacyjnych należy odłączyć zasilanie.

Czyszczenie okapu

KIEDY CZYSZCIC: czyszczyć przynajmniej raz na 2 miesiące, aby uniknąć ryzyka pożaru.

CZYSZCZENIE ZEWNĘTRZNE: używać wilgotnej szmatki z ciepłą wodą i neutralnym środkiem myjącym (dla okapów lakierowanych); używać

specjalnych produktów przeznaczonych do okapów stalowych, miedzianych lub mosiężnych.

CZYSZCZENIE WEWNĘTRZNE: używać szmatki (lub szczotki) zmoczonej w denaturacie.

CZEGO NIE ROBIĆ: nie używać produktów o właściwościach ściernych lub zgranych (np. gąbek z metalową powłoką, zbyt twardych szczotek, detergentów o bardzo silnym działaniu, itd.)

Czyszczenie filtrów przeciwtluszczowych

KIEDY CZYSZCIC: czyszczyć przynajmniej raz na 2 miesiące, aby uniknąć ryzyka pożaru, w odniesieniu do produkcji.

JAK WYJMOWAĆ FILTRY: wcisnąć do środka zatrzask znajdujący się w uchwycie i pociągnąć filtr do dołu.

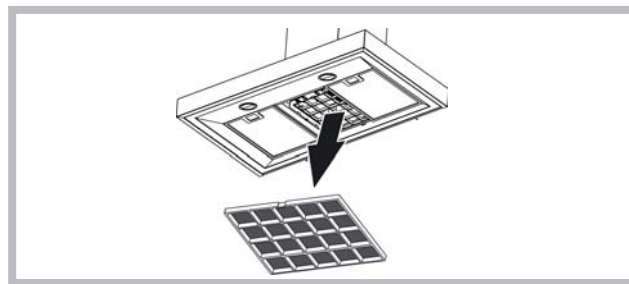
JAK CZYSZCIC FILTRY: myć z użyciem neutralnego środka myjącego ręcznie lub w zmywarce. W przypadku mycia w zmywarce, ewentualne wystąpienie odbarwienia nie wpływa w żaden sposób na jakość filtra.

Wymiana filtry węglowej

(tylko dla okapów filtrujących)

KIEDY WYMIENIAC: wymieniać przynajmniej raz na 6 miesięcy, w odniesieniu do produkcji.

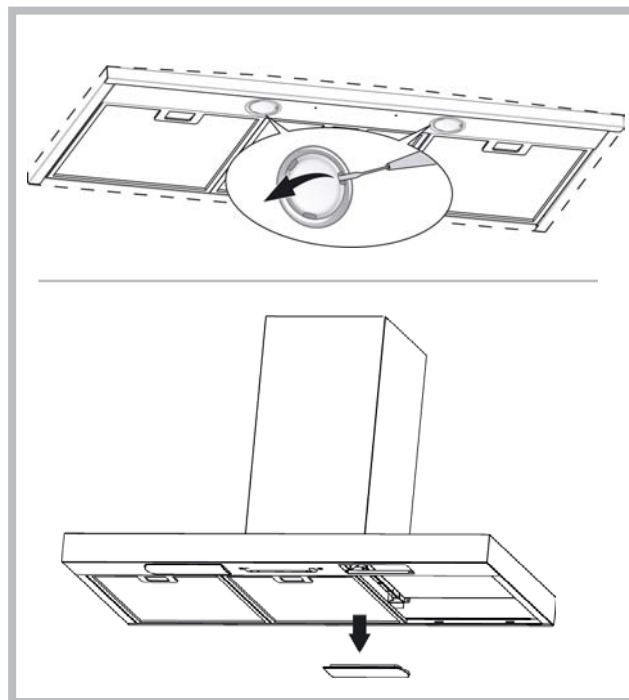
JAK WYJMOWAĆ: w przypadku korzystania z urządzenia typu filtrującego, konieczna będzie wymiana filtra węglowego: aby go wyjąć, należy wcisnąć zatrzask do środka i obrócić filtr w kierunku do dołu.



Oświetlenie

- Wymieniać na lampki tego samego typu.

- Jeśli żarówka LED jest uszkodzona, musi zostać wymieniona przez producenta lub jego serwis pomocy technicznej lub też osobę o podobnych kwalifikacjach, aby uniknąć niebezpieczeństwa.



NIEPRAWIDLOWOSCI W DZIAŁANIU

Jeżeli zachodzi podejrzenie, że urządzenie nie działa prawidłowo, przed wezwaniem Serwisu Technicznego należy przeprowadzić kilka prostych czynności kontrolnych opisanych poniżej:

- Jeżeli okap nie działa: Sprawdzić czy:
 - nie nastąpiła przerwa w dostawie prądu.
 - wybrano prędkość.
- Jeżeli okap ma małą wydajność: Sprawdzić czy:
 - Wybrana prędkość pracy silnika jest dostateczna w stosunku do ilości pochłanianych oparów i dymów.
 - Kuchnia jest wystarczająco przewietrzona, aby umożliwić pobieranie powietrza.
 - Filtr węglowy nie zużył się (okap w wersji filtrującej).
- Jeżeli okap wyłączył się podczas normalnego działania: Sprawdzić czy:
 - nie nastąpiła przerwa w dostawie prądu.
 - nie zadziałał wyłącznik biegunowy.




To urządzenie elektryczne jest oznakowane zgodnie z Dyrektywą Europejską 2002/96/CE dotyczącą śmieci tworzonych przez zużyty sprzęt elektryczny i elektroniczny (WEEE). Zapewniając właściwą utylizację tego sprzętu elektrycznego przyczynicie się do uniknięcia szkodliwych dla zdrowia ludzi i środowiska naturalnego konsekwencji, wynikających z niewłaściwej utylizacji takiego sprzętu. Symbol umieszczony na urządzeniu oznacza, że sprzęt ten nie może być traktowany tak samo jak inne śmieci domowe. Musi zostać oddany do najbliższego punktu zbiórki i utylizacji zużytych urządzeń elektrycznych i elektronicznych. Utylizacja musi być wykonana zgodnie z aktualnymi przepisami o utylizacji tego typu śmieci. Aby uzyskać dokładne informacje na temat postępowania w sprawie tego typu śmieci proszę skontaktować się z odpowiednim biurem w departamencie Ministerstwa Ochrony Środowiska lub z Zakładem Oczyszczania Miasta w waszym miejscu zamieszkania, lub też ze sklepem w którym sprzęt został zakupiony.



Czesci nie stanowiące wyposażenia produktu

Türkçe

! Davlumbazin kurulumu aşağıdaki talimatlar doğrultusunda ve kalifiye personel tarafından yapılmalıdır.

 Montaj ve bakım işlemleri sırasında koruyucu eldiveni kullanınız.

Besleme kablosu hasar görmüş ise herhangi bir tehlikeyi önlemek amacıyla üretici, yetkili servis teknisyeni veya uzman bir kişi tarafından değiştirilmeli.

Dikkat: Davlumbazin kurulumu sırasında işbu kılavuzda belirtilmiş olan vida ve diğer tutturma ağıtları kullanılmaz ise kısa devre riski meydana gelebilir.

Davlumbazin dış görüntüsü fotoğraflardaki davlumbazla aynı olmayabilir. Ancak aynı kurulum, bakım ve kullanım önerileri geçerlidir.

HAVA AKTARMASI

(emme versiyonlu modeller için)

- ! Egzoz borusu (çapı 150 mm) ve egzoz hortumunu hazırlayınız.
- ! Mümkün olan en kısa egzoz hortumunu kullanınız.
- ! Mümkün olan en az kıvrımlı olan kabloyu kullanınız (maksimum eğilme açisi: 90°).
- ! Hortum kesitinin tamamen değiştirilmesinden kaçınınız.
- ! Mümkün olan en pürüzsüz iç yüzeyi olan hortumları kullanınız.
- ! Hortumun yapıldığı malzemeler ilgili standartlara uygun olmalıdır.
- ! Davlumbazı, soba, somine, merkezi ısıtma gibi ısı kaynaklarından gelen dumanları çekmek amacıyla kullanılan egzoz hortumuna bağlamayınız. ! Odadan hava aktarma ile ilgili yasaların tüm kurallarına uyunuz. Baca gazları aktarma amacı tasımayan duvar boslukları kullanılmamalıdır.
- ! Çalışan davlumbazin odada negatif basıncın oluşmasına yol açmasını engellemek için (negatif basıncın değeri 0.04 mbar'ınin üstünde kesinlikle olmamalıdır) odaya, sürekli hava akımını sağlayacak vantilatör döşenmelidir. Gaz, petrol, kömür gibi elektrikten farklı enerji kaynağıyla çalışan aletler davlumbazin kurulduğu odada ise ve aynı anda kullanılır ise çalışan davlumbaz tarafından ısı kaynağından bosalan baca gazlarının emilmesi meydana gelebilir.

FILTRE VERSİYONLU MU EMME VERSİYONLU MU?

Davlumbaz filtre ya da emme versiyonlu olarak monte edilebilir. Kurulum türü konusunda montajdan önce karar vermek gerekir. Mümkünse, daha fazla verimlilik sağlayan davlumbazı emme versiyonlu olarak kurulmanızı öneririz.



Emme versiyonlu

Davlumbaz dumanı ve kokuları içeren havayı emip egzoz hortumundan (150 mm çapındaki) dışarıya aktarır.



Filtre versiyonlu

Davlumbaz dumanı ve kokuları içeren havayı emip filtre yardımıyla temizler ve tekrar odaya aktarır. Bu versiyon için gereken ekipman şöyledir: 1 hava deflektörü, 1 baca redüktörü, 1 karbon filtresi. Üst borunun davlumbazin üst kısmında biriken havayı dışarıya aktaran bosluklara sahip olmalıdır.

Sadece elektronik kontrollü davlumbaz modelleri için:

- Dördüncü seviyedeki hız (yoğun) enerjinin verimli kullanımı amacıyla 5 saniyelik çalışma süresinden sonra otomatik olarak üçüncü seviyeye geçer.
- Davlumbaz açık olduğu sürece (ısık ve/veya motor) kullanıcı komut vermez ise 10 saatlik çalışma sürecinin ardından otomatik olarak OFF moduna geçip bütün fonksiyonlar kapanır.
 - Klavye yada kumanda (opsiyonlu) yardımıyla komut verildiği anda zil „beep“ ses sinyali çalar.
 - Davlumbazin çalışma sırasında elektrigin kesilmesi halinde davlumbaz kendiliğinden kapanır, düğmesi OFF moduna geçer. Bu durumda motoru tekrar açmak gerekir.

Sadece kızıltötesi sensörler ile donatılmış kontrol sistemi olan davlumbazlar için geçerlidir:

Cihaz, kızılötesi sensörleri içeren bir kontrol sistemi ile donatılmıştır. Bu tür sensörlerin güneş ışınlarına maruz kalması onların doğru çalışmasına engel olabilir. Gerekirse güneş ışınları kalkanlar veya diğer aygıtlar ile engelleyiniz.

KONTROL PANELİ

Kontrolpaneli Rak.14

- A) AYDINLATMAYI kapatır.
- B) AYDINLATMAYI açar.
- C) Motorun hız seviyesini en düşük hız seviyesine ulaşana kadar düşürür. 2 saniye boyunca basılı tutulması halinde motoru kapatır.

D) Motoru açık (kullanılan son hız seviyesinde) hız seviyesini en yüksek hız seviyesine ulaşana kadar yükseltir.

E) **FILTRE ALARMI/TIMERİ İPTAL ETME:** filtre alarmı gösterildiğinde (motorun kapalı olması şartıyla) düğmeye basılı tutulur ise saat sayarı sıfırlanır. Motor açık iken düğmeye basılırsa saat mekanizması (TIMER) açılır ve davlumbaz 5 dakikalık çalışma süresinden sonra kapanır.

L1) Dört yeşil LED ışığı motorun hızını gösterir.

L2) Kırmızı led ışığı (motor kapalı ise) **FILTER ALARMINA** isaret eder. Yeşil led ışığı yanıp sönyorsa **TIMERİN E** düğmesi yardımıyla aktif hal getirilmesine isaret eder.

FILTRE ALARMI30 saatlik çalışma süresinin ardından L2 led ışığı kırmızı yanmaya başlayıp yaga karşı filtrenin temizlenmesi gerektiğine isaret eder. 120 saatlik çalışma süresinin ardından L2 led ışığı kırmızı yanıp sönmeye baslar ve yaga karşı filtrenin temizlenmesi ve karbon filtrenin değiştirilmesi gerektiğine isaret eder. Yaga karşı filtrelerin temizlenmesinden (ve/veya karbon filtrenin değiştirilmesinden) sonra alarmın açık olduğu sırada **E** düğmesine basarak saat sayarı (RESET) sıfırlamak gerekir

Kontrolpaneli Rak.15

- A) OFF Işıklar: Düğmeye basıldıktan sonra ışıklar kapanır.
- B) ON Işıklar: Düğmeye basıldıktan sonra ışıklar açılır.
- C) OFF/- Motor: Motorun hız seviyesini en düşük hız seviyesine ulaşana kadar düşürür. 2 saniye boyunca basılı tutulması halinde motoru kapatır. **FILTRE SIFIRLAMA** opsiyonu açıkken 2 saniye boyunca basılı tutulması halinde SAAT sayarı sıfırlanır.
- D) ON/+ Motor: Motoru açık hız seviyesini en yüksek hız seviyesine ulaşana kadar yükseltir.
- E) ON/OFF: algılayıcıyı açar (otomatik veya manuel modda). Otomatik modda L2 led ışığı yanar, L1 ise aktüel hız seviyesini gösterir. Manuel modda L2 led ışığı kapalıdır.
- L1): Dört yeşil LED ışığı ayarlanmış motor hızını gösterir.
- L2) LED ışıkları: Yeşil led ışığı: otomatik mod. Kapalı led ışığı: manuel mod. Kırmızı led ışığı: filtre sıfırlaması.

FILTRE SIFIRLAMASI: motor kapalı olduğu sırada 30 saniye boyunca gösterilir: 30 saatlik çalışma süresinin ardından L2 led ışığı kırmızı rengeyle yanmaya baslar. 120 saatlik çalışma süresinin ardından L2 led ışığı kırmızı rengeyle yanıp sönmeye baslar. C düğmesi yardımıyla sıfırlanır.

HASSASİYET: Manuel modda E ve D düğmelerine aynı anda basarak **HASSASİYET** moduna geçilir. 4 yeşil LED ışığı yardımıyla ayarlanmış hassasiyet seviyesi gösterilir. C (-) ve D (+) düğmeleri kullanarak istenen hassasiyet seviyesi ayarlanır. E düğmesine basarak hassasiyet seviyesi hafızaya alınır ve manuel moda döndürülür.

Dikkat: algılayıcının hasar görmemesi için davlumbazin yakınlarında silikon içeren ürünleri kullanmayınız!

Kontrolpaneli Rak.16

- A düğmesi: Aydınlatma açma düğmesi.
- B düğmesi: Motoru ilk hız seviyesine açma/kapatma düğmesi.
- C düğmesi: Motoru ikinci hız seviyesine ayarlanma düğmesi.
- D düğmesi: Motoru üçüncü hız seviyesine ayarlanma düğmesi.

Kontrolpaneli Rak.17

- A düğmesi: Aydınlatma açma düğmesi.
- B düğmesi: Motoru ilk hız seviyesine açma/kapatma düğmesi.
- C düğmesi: Motoru ikinci hız seviyesine açma/kapatma düğmesi.
- D düğmesi: Motoru üçüncü hız seviyesine açma/kapatma düğmesi.
- E: motorun çalışma göstergesi.

Kontrolpaneli Rak.18-19-20

- A düğmesi: Aydınlatma açma düğmesi.
- B düğmesi = Davlumbazı açma/kapatma düğmesi: Düğmeye bir kere basılması halinde (TIMER) zaman ayarı açılır ve motor 5 dakikalık çalışma süresinden sonra otomatik olarak kapanır (göstergede hız seviyesine isaret eden sayı yanıp söner). Motorun hız seviyesinde değişiklik yapılırsa timer aktif hale kalır.
- C göstergesi =
 - motorun ayarlanmış hız seviyesini gösterir (1'den 4'e kadar);
 - yanıp sönen sayı timerin aktif olduğunu gösterir;
 - yanıp veya yanıp sönen orta bölüm filtre alarmına isaret eder.
- D düğmesi = Motor sürücüsü. Düğmeye tekrar basılması halinde motorun hız seviyesini 1'den 4'e kadar değiştirmek mümkündür. 2 saniye boyunca düğmeye basılı tutulması halinde motor kapanır.
- R düğmesi = yaga karşı ve karbon filtrelerin sıfırlama düğmesi; filtre alarmı gösterilirse (göstergede orta bölüm yanarsa) yaga karşı filtresinin temizlenmesi gerekir (makinenin çalışma süresi 30 saati geçti). Göstergede orta bölüm yanıp sönerse yaga karşı filtrelerinin temizlenmesi ve karbon filtresinin değiştirilmesi gerekir (makinenin çalışma süresi 120 saati geçti). Eğer davlumbaziniz filtre versiyonlu değil ise, yani karbon filtresi yoksa göstergenin orta bölümü düz yanarsa da yanıp sönerse de sadece yaga karşı filtrelerinin temizlenmesi gerekir. Filtre alarmı motoru kapattıktan sonra 30 saniye boyunca gösterilir. Saat sayarını tekrar aktif hale getirmek için alarm göstergesi yandığı sırada düğmeye 2 saniye basılı tutunuz.

Kontrolpaneli Rak.21

ALGILAYICI İLE OTOMATİK ÇALIŞMA:

- A düğmesi: aydınlatma açma/kapatma.
- B düğmesi: otomatik modu aktif hale getirme / kapatma. Bu modun aktif

hale getirildiği anda C göstergesinde „A“ harfi gösterilir, motor hızı ise mutfakta mevcut olan duman, koku ve gaz seviyesine göre otomatik olarak yükselir veya düşer.

C göstergesi:

- algılayıcının otomatik çalışma modunu gösterir ("A" harfi gösterilir);
- algılayıcı tarafından otomatik olarak ayarlanmış olduğu motor hızını gösterir;

- orta bölüm yanıp sönerse filtre alarmına isaret eder.

D düğmesi: motor hız seviyesini düşürme/ Reset; motor hız seviyesini sifıra kadar (durana kadar) düşürür. Davlumbaz yaklaşık 1 dakikalık durma süresinden sonra tekrar algılayıcı tarafından belirtilmiş motor hız seviyesinde çalışır, otomatik moda geçer. Filtre alarmı gösterildiği zaman düğmeye basılması halinde saat sayarı sıfırlanır (RESET), çalışma saatlerini tekrar hesaplamaya başlar.

E düğmesi: motor hızı yükseltme; yaklaşık 1 dakikalık çalışma süresinden sonra davlumbaz tekrar algılayıcı tarafından belirtilmiş motor hız seviyesinde çalışır, otomatik moda geçer.

Algılayıcının hassasiyetinin değiştirilmesi: Algılayıcının hassasiyetinin aşağıdaki şekilde değiştirilmesi mümkündür:

- Davlumbaz B düğmesinin yardımıyla kapatınız.
- D ve E düğmelerine aynı anda basınız (göstergede algılayıcının hassasiyet isareti görünür).
- D veya E düğmesine basarak algılayıcının hassasiyet seviyesini değiştiriniz (1: en düşük hassasiyet seviyesi / 9: en yüksek hassasiyet seviyesi).

- Elektrik kesintisinden sonra algılayıcı 5. seviyede çalışmaya devam eder. Dikkat: algılayıcının hasar görmemesi için davlumbazın yakınlarında silikon içeren ürünleri kullanmayınız!

DÜZ DAVLUMBAZ VERSİYONUN KONTROL PANELİ:

A düğmesi: aydınlatma açma / kapatma.

C göstergesi:

- motorun ayarlanmış hız seviyesini gösterir (1'den 4'e kadar);

- yanıp sönen sayı timerin aktif olmasını gösterir;

- yanıp sönen orta bölüm filtre alarmına isaret eder.

D düğmesi: motor hız seviyesini düşürme/motor kapatma/Reset; motor hız seviyesini sifıra kadar (durana kadar) düşürür. Filtre alarmı gösterildiği zaman düğmeye basılması halinde saat sayarı sıfırlanır (RESET), çalışma saatlerini tekrar hesaplamaya başlar.

E düğmesi: motoru açma/ motor hızını yükseltme/TIMER.Düğmeye basılması halinde motor açılır son olarak ayarlanmış hız seviyesinde çalışmaya başlar; düğmeye tekrar basılması halinde hız seviyesi yükselir. Düğmeye bir kaç saniye basılı tutulması halinde TIMER aktif hale gelir ve davlumbaz 5 dakikalık çalışma süresinden sonra kapanır (göstergede ayarlanmış hız seviyesinin isareti yanıp söner). Hız seviyesinin değiştirilmesi halinde TIMER aktif kalır. TIMER'i kapatmak için düğmeye tekrar basmak gerekir.

Kontrolpaneli Rak.22

L düğmesi: aydınlatma açma.

1 düğmesi: motoru açma/kapatma ON/OFF Motorun ilk hız seviyesini ayarlar.

2 düğmesi: motoru açma/kapatma ON/OFF Motorun ikinci hız seviyesini ayarlar.

3 düğmesi: motoru açma/kapatma ON/OFF Motorun üçüncü hız seviyesini ayarlar.

4 düğmesi: motoru açma/kapatma ON/OFF Motorun dördüncü hız seviyesini ayarlar.

Filtre alarmı: yaklaşık 30 saatlik çalışma süresinin ardından, motor kapalıyken 30 saniye boyunca yanıp sönen hız düğmeleri (1, 2, 3 ve 4 düğmeleri) yaga karşı filtreleri değiştirmek gerektiğine isaret eder. Filtreleri temizledikten sonra filtre alarmı açıldıkça düğmelerden birine 2 saniye boyunca basılı tutarak saat sayarını sıfırlamak (RESET) gerekir.

Timer: timeri aktif hale getirmek için (5 dakika geçikmeli kapanma) motor açıldıkça hız düğmelerinden birine (1, 2, 3 ve 4 düğmeleri) 2 saniye boyunca basılı tutunuz; ayarlanmış hızın düğmesi yanıp sönmeye başlar.

Kontrolpaneli Rak.23

L düğmesi: aydınlatma açma.

1 düğmesi: algılayıcıyı aktif hale getirme/devre dışı bırakma (otomatik veya manuel mod). Otomatik modda algılayıcı aktif kalıp motor hızı ise otomatik olarak yükselir veya düşer. - motor kapalı iken Filtre Alarmına isaret eder.

2 düğmesi: motoru açma/kapatma ON/OFF Motorun ilk hız seviyesini ayarlar.

3 düğmesi: motoru açma/kapatma ON/OFF Motorun ikinci hız seviyesini ayarlar.

4 düğmesi: motoru açma/kapatma ON/OFF Motorun üçüncü hız seviyesini ayarlar.Filtre alarmı: yaklaşık 30 saatlik çalışma süresinin ardından, motor kapalıyken 30 saniye boyunca yanıp sönen hız düğmeleri (1, 2, 3 ve 4 düğmeleri) yaga karşı filtreleri değiştirmek gerektiğine isaret eder. Filtreleri temizledikten sonra filtre alarmı açıldıkça düğmelerden birine 2 saniye boyunca basılı tutarak saat sayarını sıfırlamak (RESET) gerekir.

ALGILAYICININ HASSASİYETİ: algılayıcı açık iken davlumbaz, yemek pisirme sonucu olarak koku, buhar, duman veya sıcaklık oluşunca otomatik olarak çalışmaya başlar. Algılayıcının hassasiyetini ihtiyaca göre

değiştirilebilir. Örneğin: elektrikli ocaklar için yüksek hassasiyet, gaz ocakları için düşük hassasiyet seviyesi. Hassasiyet seviyesini değiştirmek için aynı anda L ve 1 düğmelerine basınız. 2, 3, 4 düğmeleri yardımıyla ayarlanmış hassasiyet seviyesi devreye girer.

Dikkat: algılayıcının hasar görmemesi için davlumbazın yakınlarında silikon içeren ürünleri kullanmayınız!

Kontrolpaneli Rak.24

A düğmesi: aydınlatma açma/kapatma, filtre alarmı açıkken düğmeye 2 dakika boyunca basılı tutulması halinde saat sayarını sıfırlar.

B düğmesi: "otomatik" fonksiyonu aktif hale getirme/devre dışı bırakma.

S kontrol göstergesi – Filtre alarmı: yanıp sönen gösterge davlumbazın çalışma süresi 30 saati geçtiği anlamına gelir. Gösterge 30 dakika boyunca yanmaya devam eder. Yanıp sönen S kontrol göstergesi davlumbazın çalışma süresi 120 saati geçtiği anlamına gelir. Filtre sıfırlaması hem otomatik hem de manuel modda sadece motor kapalı olduğunda yanar. **Algılayıcı ile otomatik çalışma:** B düğmesine basıldığında otomatik fonksiyon aktif hale gelir, LED isigi yanıp sönmeye başlar; B LED isiginin yanıp sönmeye algılayıcının komut beklediği anlamına gelir.

Algılayıcının hassasiyetini değiştirme: Manuel modda, motor kapalıyken B ve C düğmelerine aynı anda basınız. C, D veya E LED ışıkları önceden ayarlanmış hassasiyet seviyesini gösterir. İstenilen hassasiyet seviyesini ayarlamak için C, D, E düğmelerinden birine basınız (minimum, orta, maksimum); seçilen hassasiyet seviyesini hafızaya almak için B düğmesine basınız. Manuel moda geçmek için tekrar B düğmesine basınız. Düz davlumbaz olarak çalışma: otomatik moddayken manuel moda geçmek için B düğmesine basınız. B LED isigi söner. C, D, E düğmelerinden birine basılması halinde motor sırasıyla ilk, ikinci, üçüncü hız seviyesinde açılır; motoru kapatmak için aynı düğmeye yaklaşık 2 saniye basılı tutunuz.

Kontrolpaneli Rak.25

P1 – aydınlatma açma/kapatma. Kontrol panelinin isigi yanar/söner.

P2 – Motoru açma/ motoru ilk hız seviyesine ayarlama. İkinci kez düğmeye basılması halinde herhangi bir hız seviyesinde çalışan motor kapanır. Düğmeye basılması halinde kontrol panelinin isigi yanmaya başlar.

P3 – Motoru açma/ motoru ikinci hız seviyesine ayarlama. Motor herhangi bir hız seviyesinde çalıştığı sırada düğmeye basılırsa, motor ikinci hız seviyesine geçer. Düğmeye basılması halinde kontrol panelinin isigi yanmaya başlar.

P4 – Motoru açma/ motoru üçüncü hız seviyesine ayarlama. Motor herhangi bir hız seviyesinde çalıştığı sırada düğmeye basılırsa, motor ikinci hız seviyesine geçer. Düğmeye basılması halinde kontrol panelinin isigi yanmaya başlar.

P5 – Motoru açma/ motoru dördüncü hız seviyesine ayarlama. Motor herhangi bir hız seviyesinde çalıştığı sırada düğmeye basılırsa, motor ikinci hız seviyesine geçer. Düğmeye basılması halinde kontrol panelinin isigi yanmaya başlar.

P6 – 5 dakikalık TIMER fonksiyonu aktif hale getirme/devre dışı bırakma. Düğmeye basılması halinde kontrol panelinin isigi yanmaya başlar. Motor kapalı ise bu fonksiyon aktif olduğu halde motor ilk hız seviyesiyle açılır. **P7** – FİLTRE ALARMI (30h veya 120h) aktif ise saat sayarını sıfırlar.Saat sayarının sıfırlanması sırasında aydınlatma kapanır.Filtre alarmı görüntülenmesi:- Yaga karşı filtre alarmıMotorun 120 saatlik çalışmasının ardından motorun her kapanışından sonra P7 30 saniye boyunca yanıp söner. - karbon filtre alarmıMotorun 30 saatlik çalışmasının ardından motorun her kapanışından sonra P7 30 saniye boyunca yanıp söner. Filtre alarmını SIFIRLAMAK için alarmın görüntülediği sırada P7 düğmesine basınız.

Kontrolpaneli Rak.26-27

TC1 Düğmesi (Işıklar): ana isigi açma / kapatma ON/OFFAna isigin açık olması halinde, BL1 açılıp rengi değişecektir. Düğmeye basılı tutulması halinde yardım ışıkları açılır/kapanır (opsiyonlu).

TC2 Düğmesi (Motor – V1)ON/OFF Motor – Motoru açıp ilk hız seviyesini ayarlar.

TC3 Düğmesi (Motor – V2)Motoru açıp ikinci hız seviyesini ayarlar.

TC4 Düğmesi (Motor – V3)Motoru açıp üçüncü hız seviyesini ayarlar.

TC5 Düğmesi (Motor – V4)Motoru açıp dördüncü hız seviyesini ayarlar En yüksek motor hızı 5 dakikalık bir süre için ayarlanır. Bu sürenin dolmasıyla birlikte motor otomatik olarak üçüncü hız düşer. Motor açık olduğu sürece bastığınız son düğmenin (TC2-TC5) LED isigi, ayarlanmış değerini gösterme amacıyla açılır.

TC6 Düğmesi (TIMER 5 dakikalık çalışma süresinden sonra otomatik kapanma fonksiyonu)Önceden ayarlanmış motor hızının TIMER fonksiyonunu açar.Motor açık değil ise, motoru en düşük hız seviyesi ile açıp TIMER fonksiyonu ayarlar. TIMER fonksiyonu açık ise BL6 açılır isigin rengi değişir.

ALARM 30 SAAT filtreler 30 saatlik çalışma süresinin ardından yaga karşı filtre alarmı açılır. Filtre alarmı açık ise alarm göstergesi motoru kapattıktan sonra 30 saniye boyunca yanacaktır.BL6 açık kalacaktır.Bu süreç içerisinde alarmı TC6 düğmesini basılı tutarak kapatmak mümkündür.

ALARM 120 SAAT filtreler 120 saatlik çalışma süresinin ardından aktif karbon filtre değiştirme alarmı açılır (opsiyonlu). Filtre alarmı açık ise alarm göstergesi motoru kapattıktan sonra 30 saniye boyunca yanacaktır. BL6 yanıp sönmeye başlayacaktır.Bu süreç içerisinde TC6 düğmesini basılı

tutarak kapatmak mümkündür.

Çalışma süresi limiti: davlumbaz açık kalırsa (isiklar ve/veya motor), kullanıcı komut vermez ise 10 saatlik çalışma sürecinin ardından otomatik olarak OFF moduna geçip bütün fonksiyonlar kapanır.

Zil: klavye yada kumanda (opsiyonlu) yardımıyla komut verildiği anda zil „beep” ses sinyali çalar.

Kontrolpaneli Rak.28-29

TC1 Dügmesi (Isiklar): ana isigi açma / kapatma ON/OFF Ana isigin açık olması halinde, BL1 açılıp rengi degisecektir. Dügmeye basili tutulması halinde yardım isiklari açilir/kapanir (opsiyonlu).

TC2 Dügmesi (Motor – V1) ON/OFF Motor – Motoru açip ilk hiz seviyesini ayarlar.

TC3 Dügmesi (Motor – V2): motoru açip ikinci hiz seviyesini ayarlar.

TC4 Dügmesi (Motor – V3): motoru açip üçüncü hiz seviyesini ayarlar.

TC5 Dügmesi (Motor – V4): motoru açip dördüncü hiz seviyesini ayarlar En yüksek motor hizi 5 dakikalik bir süre için ayarlanır. Bu sürenin dolmasıyla birlikte motor otomatik olarak üçüncü hiza düşer. Motor açık olduğu sürece bastığınız son düğmenin (TC2-TC5) LED isigi, ayarlanmış degerini gösterme amacıyla açilir.

TC6 Dügmesi (Auto ASC): otomatik ASC fonksiyonu açma/kapatma.Bu fonksiyon sayesinde davlumbazin motor hizi davlumbazin altında biriken duman ve koku seviyesine göre hizini yükseltir veya düşürür. Fonksiyon açık olduğu sürece BL6 açilir (sürekli yanan isik).Hiz ayarının otomatik degismesi veya kullanıcı tarafından degistirilmesi halinde BL6 bir kaç saniye boyunca yanıp sönecektir.

ALARM 30 SAAT filtreler30 saatlik çalışma sürecinin ardından yaga karsi filtre alarmi açilir. Filtre alarmi açık ise alarm göstergesi motoru kapattiktan sonra 30 saniye boyunca yanacaktır. BL6 açık kalacaktır.Bu süreç içerisinde alarmi TC6 düğmesini basili tutarak kapatmak mümkündür.

ALARM 120 SAAT filtreler120 saatlik çalışma sürecinin ardından aktif karbon filtre degistirme alarmi açilir (opsiyonlu). Filtre alarmi açık ise alarm göstergesi motoru kapattiktan sonra 30 saniye boyunca yanacaktır.BL6 yanıp sönmeye başlayacaktır.Bu süreç içerisinde TC6 düğmesini basili tutarak kapatmak mümkündür.

TC5 + TC6 Dügmeleri (ASC Hassasiyeti) Kullanici, ihtiyacina göre ASC koku algilayicinin hassasiyetinin 4 farklı seviyeye göre ayarlayabilir. Bunun için aynı anda TC5 ve TC6 düğmelerini kısa bir süre için basili tutmak gerekir. Bu sirada motorun kapali olması ve otomatik fonksiyonların açık olmaması gerekir. Hassasiyet fonksiyonu açık olduğu halde:Tüm BL düğmeleri kapanir (göstergeler sönuktür), BL6 düğmesinin isigi sürekli yanar. Bir saniyelik süreden sonra BL2-BL5 led isiklari ayarlanmış hassasiyet degerini gösterir (en düşük hassasiyet degeri olan BL2'den en yüksek hassasiyet degeri olan BL5'e kadar). TC2, TC3, TC4 veya TC5 düğmelerini kullanarak hassasiyet degerini degistirme imkani sunar. Yeni hassasiyet degerini kaydetmek için TC6 düğmesine basmak yada fonksiyonun otomatik olarak kapanmasını beklemek gerekir.

TC1 ve TC6 düğmelerini aynı anda basili tutarak klavyeyi kilitlemek mümkündür (temizlik yapmak amacıyla). Temizlik modu açık ise TC1 ve TC6 düğmeleri açık kalacaktır. Temizlik modunu kapatmak için tekrar aynı anda TC1 ve TC6 düğmelerini bir süre basili tutmak veya 5 dakika beklemek gerekir.

Çalışma süresi limiti: Davlumbaz açık kalırsa (isiklar ve/veya motor), kullanıcı komut vermez ise 10 saatlik çalışma sürecinin ardından otomatik olarak OFF moduna geçip bütün fonksiyonlar kapanır.

Zil: Klavye yada kumanda (opsiyonlu) yardımıyla komut verildiği anda zil „beep” ses sinyali çalar.

BAKIM

! Bakim ve temizlik islemlerine baslamadan önce elektrik baglantisini kesiniz.

Davlumbaz temizligi

NE ZAMAN TEMIZLENIR: yangin tehlikesinin önüne geçmek için en az 2 ayda bir temizlik islemlerini yapiniz.

DIS TEMIZLIGI: ilik suya ve nötr deterjana batirilmis bez kullaniniz (cila ile kapli davlumbazlar için); Çelik, bakir veya pirinç davlumbazlar için bu metallerin temizligine yönelik ürünleri kullaniniz.

İÇ TEMIZLIGI: denatüre alkola batirilmis fırça veya bez kullaniniz.

BUNLARI YAPMAYINIZ: Asindirici maddeleri içeren ürünleri ve yüzeyleri çizebilen gereçleri kullanmayiniz (örneğin bulasik teli, sert fırçalar, asindirici ve sert deterjanlar gibi ürünleri kullanmayiniz).

Yaga karsi filtrelerinin temizligi

NE ZAMAN TEMIZLENIR: yangin tehlikesinin önüne geçmek için en az 2 ayda bir temizlik islemlerini yapiniz, ilipki kullanmak için.

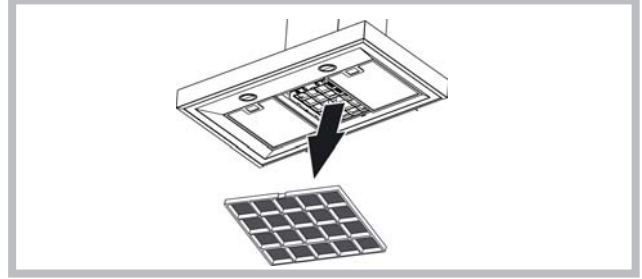
FILTRELERI NASIL ÇIKARTILIR: filtrede bulunan mandala basiniz, filtreyi asagi çekiniz.

FITRELERI NASIL TEMIZLENIR: nötr deterjani kullanarak elde veya bulasik makinesinde yıkayiniz. Bulasik makinesinde yıkama sirasinda olasi herhangi

bir leke filtrenin kalitesini etkilemez.

Karbon filtresinin degistirilmesi (filtre versiyonlu davlumbazlar için)

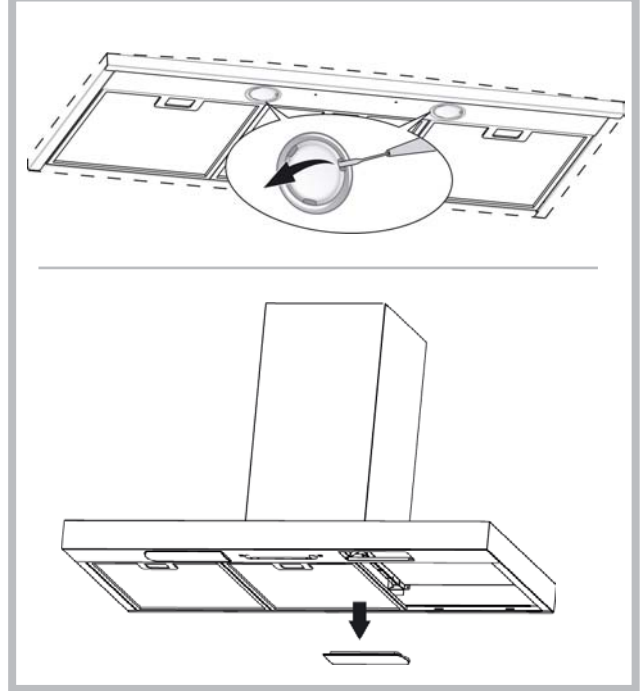
NE ZAMAN DEGISTIRILIR: en az 6 ayda bir degistiriniz, ilipki kullanmak için.
NASIL ÇIKARTILIR: filtre versiyonlu davlumbazlarda karbon filtrelerinin degistirilmesi sarttir. Filtreyi, çıkarmak için mandala basiniz, filtreyi asagiya dogru dönderiniz



Aydınlatma

- Aynı tür ampüllerle degistiriniz.

- Led isiklari hasar görmüş ise herhangi bir tehlikeyi önlemek amacıyla üretici, yetkili servis teknisyeni veya uzman bir kisi tarafından degistirilmeli.



ÇALISMA ARIZALARIB

ir ariza meydana geldiği süphesi varsa teknik servisi çağırılmadan önce aşağıdaki basit kontrol işlemleri yapınız:

- Davlumbaz çalışmıyor ise:
 - elektrik kesintisi olup olmadığını
 - hız seviyesinin seçilip seçilmediğini kontrol ediniz.
- Davlumbazın performansı düşük ise:
 - ayarlanmış hız seviyesinin duman ve koku seviyesine göre yeterli olup olmadığını,
 - mutfağın, hava çekimi sağlayacak yeteri kadar havalandırılıp havalandırılmadığını,
 - karbon filtresinin yıpranıp yıpranmadığını (filtre versiyonlu davlumbazlar için) kontrol ediniz.
- Normal çalışma sırasında davlumbaz kendiliğinden kapandı ise:
 - elektrik kesintisi olup olmadığını,
 - kutuplu devre kesicisinin devreye girip girmediğini kontrol ediniz.



Bu cihaz, elektrikli ve elektronik cihazların atıklarını (WEEE) değerlendirmede 2002/96/EC sayılı Avrupa Konseyi Direktifi'ne uygun olarak üretilmiştir ve buna bağlı olarak geri dönüşüm sembolü üzerinde bulunur. Bu cihazı, madde geri kazanım ve geri dönüşüm kurallarına uygun olarak tasfiye etmekle, çevre ve insan sağlığına olası zararlardan kaçınmış olursunuz. Ürünün üstünde görünen sembol, ürünün sıradan bir ev atığı olmadığını ve normal yollardan çöpe atılmaması gerektiğini belirtir. Cihazın en yakın atık toplama noktasına teslim edilmesi gerekir. Cihazın tasfiye edilmesi konusunda daha fazla bilgi almak için, bağlı olduğunuz belediyeye (çevre koruma departmanına), ikamet ettiğiniz yere bağlı atık toplama noktasına yada cihazı satın aldığınız satış noktasına başvurmanız gerekir.



Ürünün ekipmanı olmayan parçalar.

