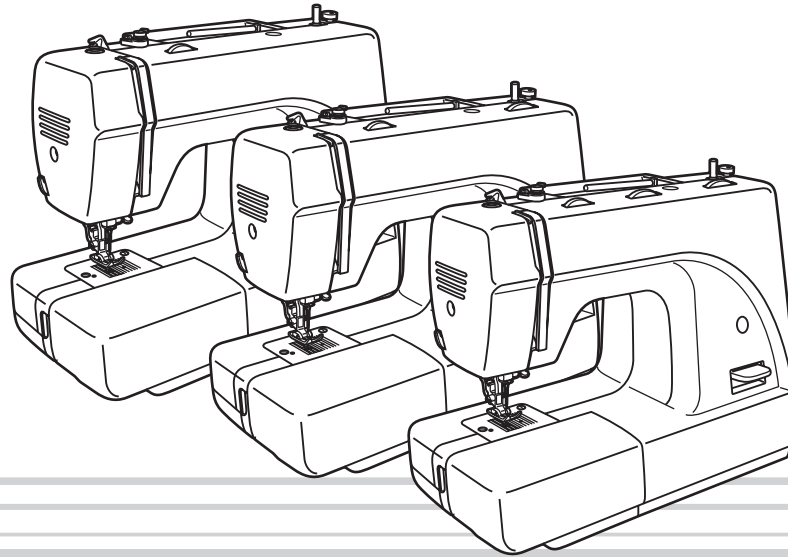


***Manuel d'instruction
Manuale di Istruzioni
Manual de Instruções
Manual de Instrucciones***

Serie 620, 630, 640



FR INSTRUCTIONS DE SÉCURITÉ IMPORTANTES

Pour utiliser un appareil électrique, il faut toujours respecter les consignes de sécurité fondamentales, et notamment les consignes suivantes:

Lisez attentivement toutes les instructions avant d'utiliser cette machine à coudre.

DANGER - Afin de réduire les risques d'électrocution:

1. Il ne faut jamais laisser un appareil sans surveillance lorsqu'il est branché.
2. Il faut toujours débrancher cet appareil de la prise électrique, après son utilisation ou avant de la nettoyer.
3. Toujours débrancher la machine avant de remplacer la lampe. Remplacer l'ampoule par une autre identique de 10 W (110-120V) ou de 15 W (220-240V).

AVERTISSEMENT - Afin de réduire les risques de brûlures, d'incendie, d'électrocution ou de blessures corporelles:

1. Ne pas utiliser cette machine comme un jouet. Il faut faire particulièrement attention lorsque cet appareil est utilisé par des enfants, ou près d'eux.
2. Utilisez cet appareil seulement pour les fins décrites dans le manuel de l'utilisateur. Utilisez uniquement les accessoires recommandés par le fabricant tels que repris dans le présent manuel.
3. Il ne faut jamais faire fonctionner cet appareil si le câble ou la fiche est endommagé (e), s'il ne fonctionne pas correctement, si celui-ci est tombé, s'il est endommagé ou s'il est tombé dans l'eau. Retourner l'appareil au distributeur autorisé ou au service technique le plus proche pour le faire examiner ou le réparer ou à fin de le soumettre à certains réglages électriques ou mécaniques.
4. N'utilisez jamais l'appareil si l'une de ses voies d'aération est obstruée. Maintenez les orifices d'aération de la machine à coudre et de la pédale exempts de toute accumulation de peluches, poussières et de morceaux de chiffon.
5. Tenir les doigts à l'écart de toute pièce mobile. Il faut faire particulièrement attention dans la zone proche de l'aiguille de la machine à coudre.
6. Toujours utiliser la plaque à aiguille adéquate. Une mauvaise plaque peut casser l'aiguille.

7. Ne pas utiliser d'aiguilles tordues.
8. Ne tirez pas et ne poussez pas le tissu pendant les piqûres. Cela pourrait dévier l'aiguille et la casser.
9. Éteignez la machine à coudre ("O") chaque fois que vous allez faire des réglages dans la zone de l'aiguille tels que : enfiler l'aiguille, changer l'aiguille, enfiler la canette, changer le pied-de-biche, etc..
10. Toujours débrancher la machine de la prise électrique avant de retirer le couvercle, de la lubrifier ou avant d'effectuer un quelconque réglage d'entretien mentionné dans le présent manuel d'utilisation.
11. Ne pas laisser tomber et ne pas insérer des objets dans les ouvertures.
12. Ne pas utiliser la machine en plein air.
13. Ne pas faire fonctionner la machine en cas d'utilisation à proximité de produits de types aérosols (vaporisateurs) ou d'administration d'oxygène.
14. Pour la débrancher, tournez les commutateurs sur la position ("O") avant de la débrancher de la prise de courant.
15. Ne pas débrancher en tirant sur le cordon d'alimentation. Saisir la fiche et non le cordon.
16. Le niveau de bruit en conditions normales de fonctionnement est de 75dB(A).
17. Si la machine ne fonctionne pas correctement, éteignez l'interrupteur d'alimentation ou débranchez-la.
18. Ne placez aucun objet sur la pédale.
19. Si le cordon d'alimentation fixé à la pédale est endommagé, il doit être remplacé par le fabricant, par un technicien ou toute autre personne également qualifiée afin d'éviter tous risques.
20. Cet appareil n'est pas destiné à son utilisation par des enfants ni par des personnes ayant leurs capacités physiques, sensorielles ou mentales amoindries, ou qui ont un manque d'expérience ou de connaissance, sauf si elles sont contrôlées ou instruites sur l'utilisation de l'appareil par la personne responsable de leur sécurité.
21. Les enfants doivent être surveillés pour s'assurer qu'ils ne jouent pas avec la machine.

CONSERVER CES INSTRUCTIONS

Cette machine a été conçue uniquement pour un usage domestique.

ISTRUZIONI IMPORTANTI DI SICUREZZA

Quando si utilizza un apparecchio elettrico, è necessario osservare le precauzioni di sicurezza essenziali di seguito riportate:

Leggere interamente le istruzioni prima di utilizzare questa macchina da cucire.

PERICOLO - Per ridurre il rischio di scarica elettrica:

1. Non lasciare mai l'apparecchio non vigilato mentre è acceso.
2. Staccare sempre l'apparecchio dalla presa elettrica subito dopo averlo utilizzato e prima di pulirlo.
3. Staccare sempre la macchina prima di cambiare una lampadina. Cambiare la lampadina con un'altra dello stesso tipo 10 (110-120V) o da 15 W (220-240V).

AVVERTENZA - Per ridurre i rischi di bruciature, incendio, scarica elettrica o infortuni:

1. Non fare utilizzare la macchina come se fosse un giocattolo. È necessario fare la massima attenzione se l'apparecchio è utilizzato da bambini, o quando sono nelle vicinanze.
2. Utilizzare l'apparecchio solo per l'apposito uso previsto, come descritto nel presente manuale. Utilizzare solo gli accessori raccomandati dal costruttore, come indicati nel presente manuale di istruzioni.
3. Non fare mai funzionare questo apparecchio nel caso vi sia un cavo o una spina danneggiata, in caso di funzionamento errato, caduta o danno, o se vi è caduta dentro dell'acqua. Restituire l'apparecchio al distributore autorizzato o al centro di servizio tecnico più vicino per un esame dello stesso, la riparazione o affinché sia sottoposto a regolazioni elettriche o meccaniche.
4. Non utilizzare mai l'apparecchio se è bloccata una via di ventilazione. Mantenere le aperture di ventilazione della macchina da cucire e del pedale libere da accumulazioni di sfilacciate, polvere o pezzetti di stoffa.
5. Mantenere le dita lontane da tutti i pezzi mobili. Fare attenzione soprattutto alla vicinanza dell'ago della macchina da cucire.
6. Utilizzare sempre una piastra d'aghi idonea. Una piastra errata può fare rompere l'ago.

7. Non utilizzare aghi piegati.
8. Non tirare dalla stoffa e non spingerla mentre si sta cucendo. L'ago potrebbe deviare e rompersi.
9. Spegnerla la macchina da cucire ("O") ogni volta che occorrerà eseguire operazioni nella zona dell'ago come infilare l'ago, cambiare l'ago, infilare la bobina, cambiare il premistoffa od operazioni similari.
10. Staccare la macchina dalla presa di corrente ogni volta che occorre rimuovere un coperchio, ingrassare, o quando si desidera realizzare qualsiasi altra riparazione di cui al presente manuale di istruzioni.
11. Non fare mai cadere e non introdurre nessun tipo di oggetto in nessuna apertura.
12. Non utilizzare la macchina all'esterno.
13. Non utilizzare la macchina in luoghi in cui si utilizzano prodotti aerosol (spray) o in cui si somministra ossigeno.
14. Per lo stacco, portare tutti i controlli nella posizione ("O") prima di staccarla dalla presa di corrente.
15. Non tirare dal cavo per staccare la macchina. Tirare dalla spina, non dal cavo.
16. Il livello di rumore in condizioni normali di funzionamento è di 75dB(A).
17. Se non funziona correttamente, spegnere l'interruttore di alimentazione o staccare la macchina.
18. Non situare nessun oggetto sul pedale.
19. Se il cavo di alimentazione fissato al pedale è danneggiato, esso deve essere sostituito dal fabbricante, dal tecnico o da una persona parimenti qualificata, allo scopo di evitare rischi.
20. Il presente apparecchio non è destinato all'uso da parte di bambini o di persone con capacità fisiche, sensoriali o mentali ridotte, o con mancanza di esperienza o di conoscenze, se non dietro supervisione o istruzione sull'uso dell'apparecchio dalla persona responsabile della loro sicurezza.
21. I bambini devono essere sorvegliati per assicurarsi che non giochino con la macchina.

CONSERVE LE PRESENTI ISTRUZIONI

La macchina è progettata solo per uso domestico.

PT INSTRUÇÕES DE SEGURANÇA IMPORTANTES

Quando se utiliza um aparelho eléctrico é necessário ter em conta determinadas precauções básicas de segurança, como as seguintes:

Ler as instruções na sua totalidade antes de utilizar a máquina de coser.

PERIGO - Para reduzir o risco de descarga eléctrica:

1. Não deixe nunca o aparelho sem vigilância quando estiver ligado.
2. Desligue sempre este aparelho da tomada eléctrica imediatamente depois de ser utilizado, bem como antes de o limpar.
3. Desligue sempre a máquina antes de mudar a lâmpada. Substitua a lâmpada por uma do mesmo tipo de 10 (110-120V) ou de 15 W (220-240V).

ADVERTÊNCIA - Para reduzir os riscos de queimaduras, incêndio, descarga eléctrica ou feridas nas pessoas:

1. Não deixe que a máquina seja utilizada como se fosse um brinquedo. É necessário ter o máximo cuidado quando este aparelho for utilizado por crianças, ou se estiverem perto.
2. Utilize este aparelho exclusivamente para o seu uso previsto, tal como se descreve neste manual. Utilize exclusivamente os acessórios recomendados pelo fabricante e indicados neste manual de instruções.
3. Não ponha a funcionar este aparelho quando tiver um cabo ou a ficha deteriorados, não funcionar bem, se caiu ou estiver deteriorado ou se caiu dentro de água. Leve o aparelho ao distribuidor autorizado ou ao centro de serviço técnico mais próximo para ser examinado, reparado, ou submetido a ajustamentos eléctricos ou mecânicos.
4. Não utilize nunca o aparelho com alguma via de ventilação bloqueada. Mantenha as aberturas de ventilação da máquina e do pedal sem acumulações de sujidade, cotão ou retalhos de tecido.
5. Mantenha os dedos afastados de todas as peças móveis. É preciso ter um cuidado especial com a agulha da máquina de coser.
6. Utilize sempre a placa de agulhas adequada. Uma placa incorrecta pode partir a agulha.
7. Não utilize agulhas que estejam tortas.

8. Não empurre nem puxe o tecido quando estiver a coser. A agulha poderia desviar-se e partir-se.
9. Desligue a máquina de coser ("O") quando tiver que fazer algum ajustamento na área da agulha tal como enfiar, mudar a agulha, enfiar as âncoras ou mudar o pé de sujeição do tecido, e operações similares.
10. Desligue a máquina cada vez que tenha que retirar alguma coberta, realizar uma lubrificação ou quando deseje realizar qualquer outra reparação mencionada neste manual de instruções.
11. Não deixe cair nem introduza nenhum tipo de objecto em nenhuma abertura.
12. Não utilize a máquina em exteriores.
13. Não utilize a máquina onde se empreguem produtos de aerossol (spray) ou onde se administre oxigénio.
14. Para desligá-la, ponha todos os controlos na posição ("O") antes de desligar da tomada de corrente eléctrica.
15. Não atire do cabo para desligar a máquina. Sujeite da tomada, não do cabo.
16. O nível de barulho em condições normais de funcionamento é de 75dB(A).
17. Se não funcionar correctamente, feche o interruptor de alimentação e desligue a máquina.
18. Não coloque nenhum objecto sobre o pedal.
19. Se o cabo de alimentação fixado ao pedal estivesse estragado, deve ser substituído pelo fabricante, pelo técnico ou por uma pessoa igualmente qualificada para evitar riscos.
20. O aparelho não está destinado para o uso de crianças nem de pessoas com capacidades físicas, sensoriais ou mentais diminuídas, ou com falta de experiência ou de conhecimento, a menos que sejam supervisionadas ou instruídas sobre o uso do aparelho pela pessoa responsável de seu segurança.
21. As crianças devem ser supervisionadas para assegurar-se que não joguem com a máquina.

CONSERVE ESTAS INSTRUÇÕES

Esta máquina está desenhada exclusivamente para uso doméstico.

ES INSTRUCCIONES IMPORTANTES DE SEGURIDAD

Cuando se utiliza un aparato eléctrico es necesario tomar ciertas precauciones básicas de seguridad como las siguientes:

Lea las instrucciones en su totalidad antes de utilizar esta máquina de coser.

PELIGRO - Para reducir el riesgo de descarga eléctrica:

1. No deje nunca el aparato sin vigilancia mientras esté enchufado.
2. Desenchufe siempre este aparato de la toma eléctrica inmediatamente después de utilizarlo y antes de limpiarlo.
3. Desenchufe siempre la máquina antes de cambiar una bombilla. Cambie la bombilla por otra del mismo tipo 10(110-120V) o de 15 W (220-240V).

ADVERTENCIA - Para reducir los riesgos de quemaduras, incendio, descarga eléctrica o lesiones personales:

1. No deje que nadie utilice la máquina como si fuera un juguete. Es necesario tener sumo cuidado cuando este aparato sea utilizado por niños, o donde ellos estén cerca.
2. Utilice este aparato exclusivamente para su uso previsto, tal como se describe en este manual. Utilice únicamente los accesorios recomendados por el fabricante como vienen indicados en este manual de instrucciones.
3. Nunca haga funcionar este aparato cuando tenga un cable o enchufe dañado, cuando no funcione correctamente, si se ha caído o dañado, o si se ha caído dentro del agua. Devuelva el aparato al distribuidor autorizado o al centro de servicio técnico más cercano para que lo examinen, reparen, o lo sometan a ajustes eléctricos o mecánicos.
4. No utilice nunca el aparato si tiene bloqueada alguna vía de ventilación. Mantenga las aberturas de ventilación de la máquina de coser y el pedal libres de acumulación de pelusa, polvo o tela suelta.
5. Mantenga los dedos alejados de todas las piezas móviles. Tenga cuidado sobre todo en las proximidades de la aguja de la máquina de coser.
6. Utilice siempre una placa de agujas adecuada. Una placa incorrecta puede hacer que se rompa la aguja.
7. No utilice agujas que estén dobladas.

8. No tire de la tela ni la empuje mientras esté cosiendo. La aguja podría desviarse y romperse.
9. Apague esta máquina de coser ("O") cada vez que tenga que hacer ajustes en la zona de la aguja tales como enhebrar la aguja, cambiar la aguja, enhebrar la bobina, cambiar el prensatelas u operaciones similares.
10. Desenchufe la máquina de la toma de corriente cada vez que tenga que retirar alguna cubierta, realizar un engrase o cuando desee realizar cualquier otra reparación mencionada en este manual de instrucciones.
11. No deje caer ni introduzca ningún tipo de objeto en ninguna abertura.
12. No utilice la máquina en el exterior.
13. No utilice la máquina donde se empleen productos de aerosol (spray) o donde se administre oxígeno.
14. Para desconectarla ponga todos los controles en la posición ("O") antes de desenchufarla de la toma de corriente.
15. No tire del cable para desenchufar la máquina. Sujete del enchufe, no del cable.
16. El nivel de ruido en condiciones normales de funcionamiento es de 75dB(A).
17. Si no funciona correctamente, apague el interruptor de alimentación o desenchufe la máquina.
18. No coloque ningún objeto sobre el pedal.
19. Si el cable de alimentación fijado al pedal está dañado, debe ser sustituido por el fabricante, por el técnico o por una persona igualmente cualificada con el fin de evitar riesgos.
20. Este aparato no está destinado para el uso de niños ni de personas con capacidades físicas, sensoriales o mentales disminuidas, o con falta de experiencia o de conocimiento, a menos que sean supervisadas o instruidas en cuanto al uso del aparato por la persona responsable de su seguridad.
21. Los niños deben ser supervisados para asegurarse de que no jueguen con la máquina.

CONSERVE ESTAS INSTRUCCIONES

Esta máquina está diseñada únicamente para uso doméstico.

FR Félicitations!

Vous voici propriétaire d'une nouvelle machine à coudre qui vous offre une couture précise et de qualité sur tous types de tissus, des jeans à plusieurs couches aux soies les plus délicates.

Cette machine à coudre vous offre le dernier cri quant à la simplicité et à la facilité de manipulation. Pour votre sécurité, et pour profiter au maximum des nombreux avantages ainsi que de la facilité d'utilisation de votre machine à coudre, il est important de lire toutes les instructions de sécurité et d'utilisation.

Avant de commencer à utiliser votre machine à coudre, nous vous conseillons de vous asseoir devant et de découvrir ses multiples prestations et avantages en lisant, pas à pas, ce manuel d'instructions.

IT Complimenti!

Come proprietario di una nuova macchina da cucire usufruirà di una cucitura precisa e di qualità in ogni tipo di stoffe, comprese quelle a vari strati di denim ed anche seta delicata.

La macchina da cucire offre gli ultimi progressi per quanto riguarda la semplicità e facilità di maneggio. Per Sua sicurezza, e affinché possa usufruire appieno dei numerosi vantaggi e della facilità di maneggio della Sua macchina da cucire, si consiglia di leggere interamente le importanti istruzioni di sicurezza ed uso.

Si suggerisce, prima di iniziare a utilizzare la macchina da cucire, di scoprire le sue numerose prestazioni e i vantaggi, ripassando il presente manuale di istruzioni, passo dopo passo, davanti alla macchina da cucire.

PT Parabéns!

Como proprietário de uma nova máquina de coser desfrutará de uma costura precisa e de qualidade em todo tipo de telas, inclusive de várias capas de denim e até de sedas delicadas.

A sua máquina de coser oferece o último em singeleza e facilidade de uso. Para garantir sua segurança, e para desfrutar plenamente das múltiplas vantagens e da facilidade de uso de sua máquina de coser, recomenda-se ler as importantes instruções de segurança e uso na sua totalidade.

Sugerimos-lhe, antes de começar a utilizar a sua máquina de coser, descobrir as suas múltiplas prestações e vantagens repassando este manual de instruções, passo a passo, diante da máquina de coser.

ES ¡Enhorabuena!

Como propietario de una nueva máquina de coser disfrutará de una costura precisa y de calidad en todo tipo de telas, incluso de varias capas de denim y hasta de sedas delicadas.

Su máquina de coser ofrece lo último en sencillez y facilidad de manejo. Para su seguridad, y para que disfrute plenamente de las múltiples ventajas y de la facilidad de manejo de su máquina de coser, se recomienda que lea en su totalidad las importantes instrucciones de seguridad y uso.

Le sugerimos que, antes de empezar a utilizar su máquina de coser, descubra sus múltiples prestaciones y ventajas repasando este manual de instrucciones, paso a paso, delante de su máquina de coser.

Spécifications de la machine	2/4	Pour coudre des boutons	46
Accessoires	6	Boutonnères	48
Mise en place de l'extension amovible	8	Fermetures à glissière et liserés.....	50
Branchement de la machine à la source d'alimentation	10	Coudre avec le pied presseur pour ourlets.....	52
Remplacement de l'ampoule	12	Zigzag en 3 pas	54
Levier du pied-de-biche à deux pas/ Réglage de la pression du pied-de-biche	14	Sélecteur de points.....	56
Montage de l'emmanchement du pied-de-biche.....	16	Point de nids d'abeilles	58
Enrouler la bobineuse de canettes	18	Coudre avec le pied pour ganser	60
Mise en place de la canette.....	20	Reprendre.....	62
Mise en place de l'aiguille.....	22	Points utiles	64
Enfilage du fil supérieur	24	Pour matelasser	66
Enfilage d'aiguilles automatique (optionnel)	26	Froncement	68
Tension du fil	28	Patchwork.....	70
Extraction du fil inférieur	30	Applications	72
Point d'arrêt/ Enlever l'ouvrage/ Couper le fil	32	Aiguille double.....	74
Choix de l'aiguille/ tissu/ fil.....	34	Créer des monogrammes et broder avec le métier à broder*	76/78
Point droit	38	L'accessoire pied-de-biche à double entraînement.....	80
Points en zigzag	40	Entretien	82
Couture invisible/ point de lingerie.....	42	Guide de dépannage	84
Points de surfilage	44		

IT Indice

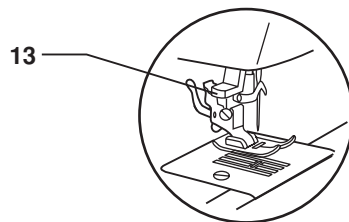
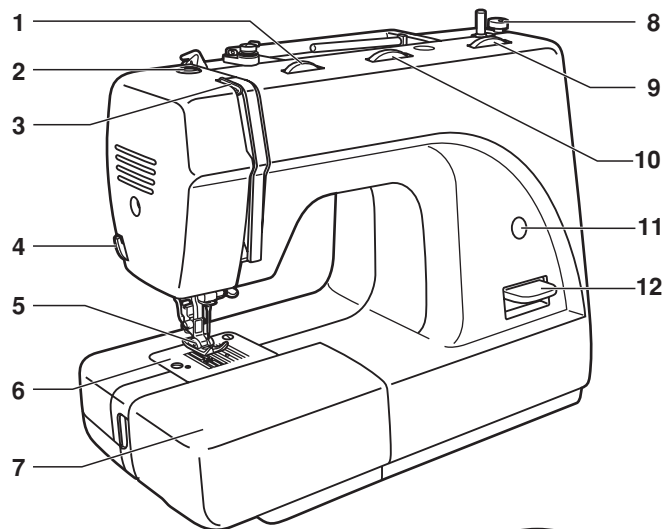
Specifiche della macchina	3/5	Cucire bottoni	47
Accessori	7	Come cucire asole	49
Collocazione del piano estraibile	9	Chiusure lampo e filetti	51
Collegamento della macchina alla rete elettrica	11	Come cucire il piedino premistoffa per orli	53
Sostituzione della lampadina	13	Zig-Zag a 3 passi	55
Leva del piedino premistoffa a due posizioni/ Regolazione della tensione del piedino premistoffa	15	Selettore punti	57
Montaggio del supporto del piedino premistoffa	17	Punto a nido d'ape	59
Come avvolgere lo svolgitoro rocchetti	19	Cucire con il piedino per cordonare	61
Collocazione della spoletta	21	Rammendare	63
Collocazione dell'ago	23	Punti utili	65
Infilatura del filo superiore	25	Per imbottire	67
Infilatore d'aghi automatico (opzionale)	27	Arricciatura	69
Tensione del filo	29	Patch work	71
Estrazione del filo inferiore	31	Applicazioni	73
Punto di finitura/ Estrarre il lavoro/ Tagliare il filo	33	Ago doppio	75
Selezione dell'ago/ tessuto/ filo	35	Come creare monogrammi e come ricamare con il telaio da ricamo*	77/79
Punto dritto	39	L'accessorio premistoffa a doppio traino	81
Punti a Zigzag	41	Manutenzione	82
Cucito invisibile/ punto di lingerie	43	Guida alla soluzione dei guasti	85
Punti di sopraffilo	45		

Especificações da máquina.....	3/5	Coser botões	47
Acessórios	7	Como coser casas de botões	49
Colocação da ampliação móvel.....	9	Fechos eclair e orlas	51
Ligação da máquina na corrente	11	Como coser o pé calcador para bainhas.....	53
Substituição da lâmpada	13	Ziguezague de 3 passos	55
Alavanca do pé calcador de dois passos/ Ajuste da tensão do pé calcador	15	Selector de pontos.....	57
Montagem do cabo do pé calcador	17	Ponto de ninho de abelha.....	59
Como enrolar o bobinador de canelas	19	Coser com o pé para coser cordões	61
Colocação da canela	21	Cerzir	63
Colocação da agulha.....	23	Pontos úteis.....	65
Enfiamento do fio superior.....	25	Para acolchoar	67
Enfiador de agulhas automático (opcional)	27	Franzido.....	69
Tensão do fio	29	Patchwork.....	71
Extracção do fio inferior.....	31	Aplicações	73
Ponto de Remate/ Retirar a peça de costura/ Cortar o fio	33	Agulha dupla.....	75
Seleccção da agulha/ tecido/ fio.....	36	Como criar monogramas e como bordar com o bastidor de bordado*	77/79
Ponto recto	39	O acessório pé calcador de arrastamento duplo.....	81
Pontos em Ziguezague.....	41	Manutenção	82
Costura invisível/ ponto de lençaria.....	43	Guia para a solução das avarias	86
Pontos de arrematado	45		

ES Índice

Especificaciones de la máquina	3/5	Coser botones	47
Accesorios	7	Cómo coser ojales	49
Colocación de la ampliación móvil	9	Cremalleras y ribetes	51
Conexión de la máquina a la red eléctrica	11	Como coser con el pie prensatelas para dobladillos	53
Sustitución de la bombilla	13	Zig-zag de 3 pasos	55
Palanca del pie prensatelas de dos pasos/ Ajuste de la tensión del pie prensatelas	15	Selector de puntadas	57
Montaje del soporte del pie prensatelas	17	Puntada de nido de abeja	59
Como enrollar el devanador de canillas	19	Coser con el pie para cordonear	61
Colocación de la canilla	21	Zurcir	63
Colocación de la aguja	23	Puntadas útiles	65
Enhebrado del hilo superior	25	Para alcochar	67
Enhebrado de agujas automático (opcional)	27	Fruncido	69
Tensión del hilo	29	Patch work	71
Extracción del hilo inferior	31	Aplicaciones	73
Puntada de remate/ Extraer la labor/ Cortar el hilo	33	Aguja doble	75
Selección de la aguja/ tejido/ hilo	37	Cómo crear monogramas y cómo bordar con el bastidor de bordado*	77/79
Puntada recta	39	El accesorio prensatelas de doble arrastre	81
Puntadas en Zigzag	41	Mantenimiento	82
Costura invisible/ Puntada de lencería	43	Guía de solución de averías	87
Puntadas de sobrehilado	45		

FR Spécifications de la machine



1. Cadran de tension du fil
2. Réglage de pression du pied de biche (non disponible sur tous les modèles)
3. Levier pour lever le fil (tire-fil)
4. Coupe-fil
5. Pied-de-biche
6. Plaque de l'aiguille
7. Extension amovible
8. Frein du dévidoir de la canette
9. Sélecteur de longueur de point (non disponible sur tous les Modèles)
10. Sélecteur de largeur de point (non disponible sur tous les modèles)
11. Affichage de point
12. Point de finition (Point d'arrêt)
13. Enfilage automatique (facultatif)

IT Specifiche della macchina

1. Regolatore della tensione del filo
2. Tensione del piedino premistoffa (non disponibile in tutti i modelli)
3. Leva per sollevare il filo (levafile)
4. Tagliafilo
5. Piedino premistoffa
6. Piastra ago
7. Piano estraibile
8. Fermo avvolgimento spoletta
9. Selettore lunghezza punto (non disponibile in tutti i modelli)
10. Selettore larghezza punto (non disponibile in tutti i modelli)
11. Visualizzazione punto
12. Punto di finitura
13. Infilatura automatica (opzionale)

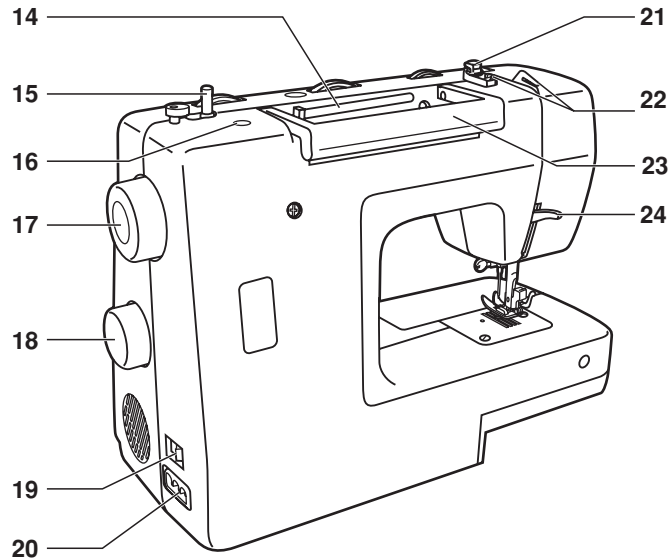
PT Especificações da máquina

1. Regulador de tensão da linha
2. Tensão do pie calcador (não disponível em todos os modelos)
3. Alavanca para levantar o fio (tira-fios).
4. Corta-fios
5. Pé calcador
6. Placa de agulhas
7. Ampliação móvel
8. Travão do enrolador de canelas
9. Selector de comprimento do ponto (não disponível em todos os modelos)
10. Selector de largura do ponto (não disponível em todos os modelos)
11. Visualização do ponto
12. Alavanca para o ponto de remate
13. Enfiamento automático (opcional)

ES Especificaciones de la máquina

1. Regulador de la tensión del hilo
2. Tensión del pie prensatelas (no disponible en todos los modelos)
3. Palanca para levantar el hilo (tirahilos)
4. Cortahilos
5. Pie prensatelas
6. Placa de agujas
7. Ampliación móvil
8. Freno del devanador de canillas
9. Selector de longitud de puntada (no disponible en todos los modelos)
10. Selector de anchura de puntada (no disponible en todos los modelos)
11. Visualización de puntada
12. Palanca para puntada de remate
13. Enhebrado automático (opcional)

FR Spécifications de la machine



14. Porte-bobine

15. Axe du dévidoir de la canette

16. Orifice pour le porte-bobines auxiliaire

17. Volant

18. Sélecteur de point

19. Interrupteur

20. Prise de branchement principale

21. Guide-fil de la canette

22. Guide-fil supérieur

23. Poignée de transport

24. Levier du pied-de-biche

IT Specifiche della macchina

14. Porte-bobine
15. Axe du dévidoir de la canette
16. Orifice pour le porte-bobines auxiliaire
17. Volant
18. Sélecteur de point
19. Interrupteur
20. Prise de branchement principale
21. Guide-fil de la canette
22. Guide-fil supérieur
23. Poignée de transport
24. Levier du pied-de-biche

PT Especificações da máquina

14. Porta carrinho
15. Eixo do enrolador de canelas
16. Orifício para o porta bobines auxiliar
17. Volante
18. Selector do desenho
19. Interruptor de alimentação
20. Tomada da ficha principal
21. Guia da linha da canela
22. Guia-fios superior
23. Asa de transporte
24. Alavanca elevadora do pé calcador

ES Especificaciones de la máquina

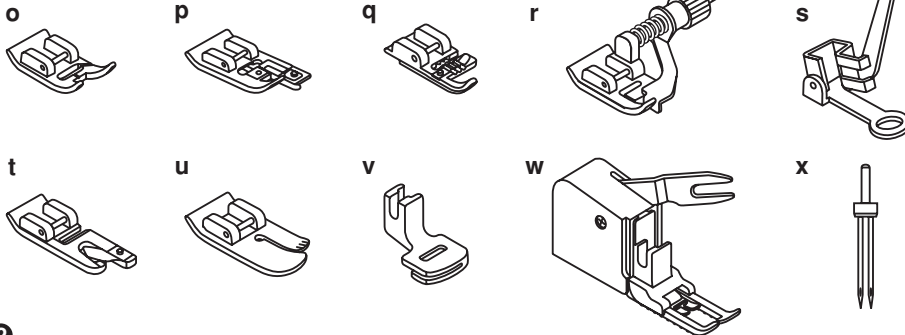
14. Portacarrete
15. Eje del devanador de canillas
16. Orificio para porta bobinas auxiliar
17. Volante
18. Selector do desenho
19. Interruptor de alimentación
20. Toma del enchufe principal
21. Guía de la hebra de la canilla
22. Guíahilos superior
23. Asa de transporte
24. Alzador del pie prensatelas

FR Accessoires

Accessoires standard (1)

- a. Pied de biche universel
- b. Pied de biche pour fermetures à glissière
- c. Pied de biche pour boutons
- d. Pied presseur pour coudre des boutons
- e. Tournevis L
- f. Coupe boutons/brosse
- g. Bouteille d'huile
- h. Porte-bobine secondaire
- i. Porte-bobine (grand et petit)
- j. Guide pour bords/matelassure
- k. Jeu d'aiguilles (3x)
- l. Canettes (3x)
- m. Feutre
- n. Plaque à repriser

1



2

IT Accessori

Accessori standard (1)

- a. Premistoffa universale
- b. Premistoffa per chiusure lampo
- c. Premistoffa per asole
- d. Premistoffa per cucire bottoni
- e. Cacciavite L
- f. Tagliaasole/spazzolino
- g. Bottiglietta d'olio
- h. Portarocchetto secondario
- i. Portarocchetto (grande e piccolo)
- j. Guida per bordi/imbottitura
- k. Set di aghi (3x)
- l. Spolette (3x)
- m. Feltro
- n. Piastra da rammendo

Accessori addizionali (opzionale) (2)

- o. Premistoffa punto a rialzo
- p. Premistoffa per sopraffilo
- q. Piedino per cordonare
- r. Piedino premistoffa per orlo invisibile
- s. Piedino per rammendo/ricamo
- t. Piedino per orlo
- u. Piedino per imbottitura
- v. Piedino per arricciatura
- w. Piedino per doppio traino
- x. Ago doppio

PT Acessórios

Acessórios standard (1)

- a. Pé calcador universal
- b. Pé calcador para fechos eclair
- c. Pé calcador para casas de botões
- d. Pé calcador para coser botões
- e. Chave de fenda L
- f. Abre-costuras/escova
- g. Garrafa de azeite
- h. Porta carrinhos secundário
- i. Tampa porta carrinhos (grande/pequeno)
- j. Guia para costuras paralelas
- k. Jogo de agulhas (3x)
- l. Canelas (3x)
- m. Feltro
- n. Placa para passajar

Acessórios adicionais (opcional) (2)

- o. Pé calcador para o ponto de realce
- p. Pé calcador para arrematado
- q. Pé calcador para bainha
- r. Pé calcador para bainha invisíveis.
- s. Pé para cerzido/bordado
- t. Pé para debruar com cordão
- u. Pé para acolchoado
- v. Pé para franzido
- w. Pé calcador de arrastamento duplo
- x. Agulha dupla

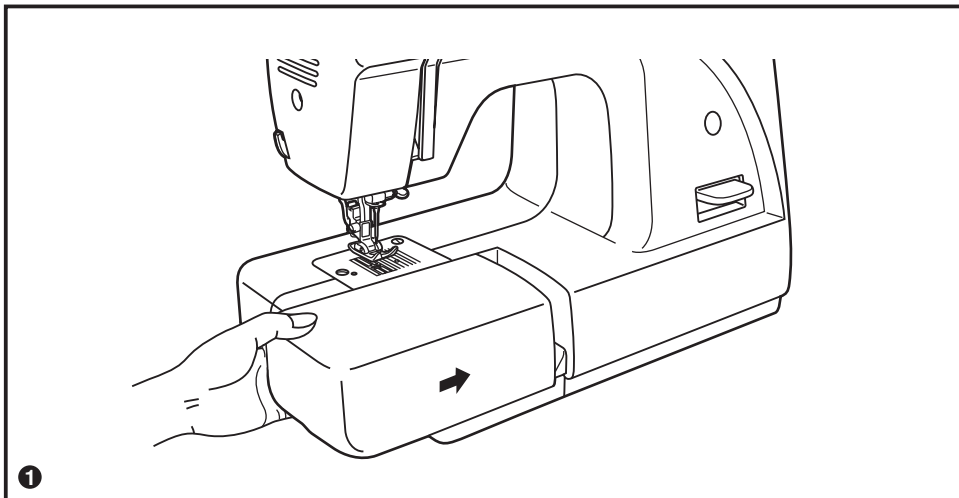
ES Accesorios

Accesorios estándar (1)

- a. Prensatelas universal
- b. Prensatelas para cremalleras
- c. Prensatelas para ojales
- d. Prensatelas para coser botones
- e. Destornillador L
- f. Cortaojales/cepillo
- g. Botella de aceite
- h. Portacarretes secundario
- i. Tapa portacarretes (grande/pequeño)
- j. Guia para costuras paralelas
- k. Juego de agujas (3x)
- l. Canillas (3x)
- m. Fieltro
- n. Placa para zurcir

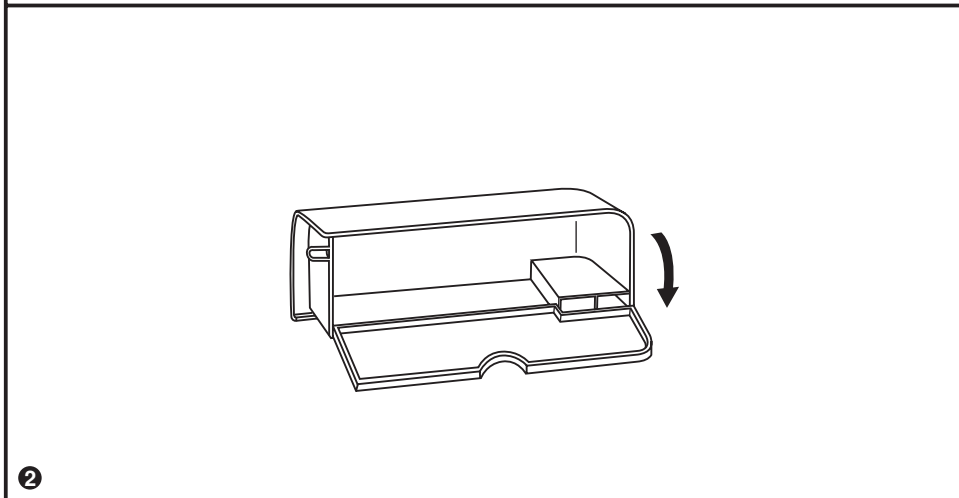
Accesorios adicionales (opcional) (2)

- o. Prensatelas para puntada de realce
- p. Prensatelas para sobrehilado
- q. Prensatelas para dobladillo
- r. Pie prensatelas para dobladillo invisible
- s. Pie para zurcido/bordado
- t. Pie para cordonear
- u. Pie para acolchado
- v. Pie para fruncido
- w. Pie de doble arrastre
- x. Aguja doble



FR Mise en place de l'extension amovible

Tenez l'extension amovible horizontalement et poussez-la dans le sens de la flèche. (1)



L'intérieur de l'extension amovible peut être utilisé comme boîte d'accessoires.

Pour l'ouvrir, rabattez le couvercle comme indiqué sur la figure. (2)

IT Collocazione del piano estraibile

Afferrare il piano estraibile in orizzontale e spingerlo nel senso della freccia. (1)

L'interno dell'piano estraibile può essere utilizzato come scatola accessori.

Per aprirla, abbassare il coperchio come illustrato in figura. (2)

PT Colocação da ampliação móvel

Segure a ampliação móvel horizontal e empurre-a para a direcção da seta. (1)

O interior da ampliação móvel pode ser utilizado como uma caixa de acessórios.

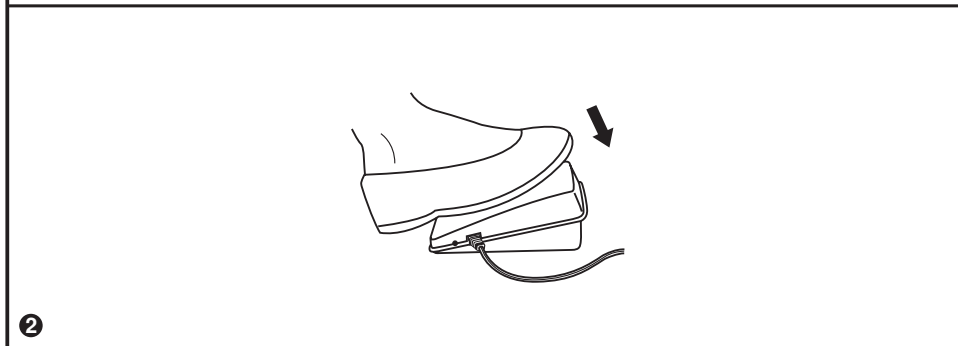
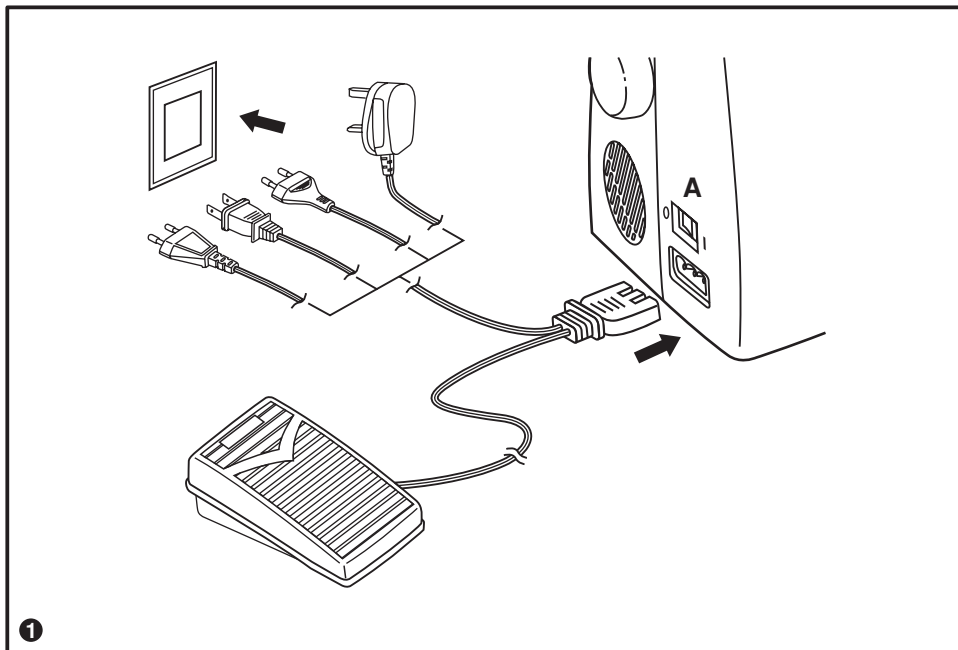
Para abrir, abater a tampa para abaixo como se indica. (2)

ES Colocación de ampliación móvil

Sujete la ampliación móvil horizontal y empújela en la dirección de la flecha. (1)

El interior de la ampliación móvil puede ser utilizado como una caja de accesorios.

Para abrirlo, abata la tapa hacia abajo tal como se muestra. (2)



FR Branchement de la machine à la source d'alimentation

Branchez la machine au réseau électrique comme indiqué sur la figure. (1)

Attention:

Débranchez le cordon d'alimentation lorsque la machine n'est pas en fonctionnement.

Pédale

La pédale règle la vitesse de couture. (2)

Attention:

Contactez un électricien qualifié en cas de doute sur le branchement de la machine au réseau électrique.

Débranchez le cordon d'alimentation lorsque la machine n'est pas en fonctionnement.

La pédale doit être utilisée avec l'appareil KD-2902 (220-240V)

Lampe de Couture

Appuyez sur l'interrupteur principal (A) pour fournir de l'énergie et allumez la lampe. ("I")

IT Collegamento della macchina alla rete elettrica

Collegare la macchina alla rete elettrica come illustrato in figura. (1)

Attenzione:

Staccare il cavo di alimentazione quando la macchina non è in funzionamento.

Pedale

Il pedale regola la velocità di cucito. (2)

Attenzione:

Rivolgersi ad un elettricista qualificato in caso di dubbi nel collegare la macchina alla rete elettrica.

Staccare il cavo di alimentazione quando la macchina non è in funzionamento.

Il pedale deve essere utilizzato con l'apparecchio KD-2902 (220-240V)

Lampada da cucire

Premere l'interruttore principale (A) per erogare energia ed accendere la lampada. ("I")

PT Ligação da máquina na tomada de corrente

Ligue a máquina na rede eléctrica como se indica. (1)

Atenção:

Desligue o cabo de alimentação quando a máquina não estiver a funcionar.

Pedal

O pedal regula a velocidade de costura. (2)

Atenção:

Entre em contacto com um electricista qualificado em caso de dúvida quando ligar a máquina à rede eléctrica.

Desligue o cabo de alimentação quando a máquina não estiver a funcionar.

O pedal deve ser utilizado com o aparelho KD-2902 (220-240V)

Lâmpada de Costura

Prema o interruptor principal (A) para fornecer energia e acenda a lâmpada. ("I")

ES Conexión de la máquina a la red eléctrica

Conecte la máquina a la red eléctrica tal como se muestra. (1)

Atención:

Desenchufe el cable de alimentación cuando la máquina no esté funcionando.

Pedal

El pedal regula la velocidad de costura. (2)

Atención:

Póngase en contacto con un electricista cualificado en caso de duda al conectar la máquina a la red eléctrica.

Desenchufe el cable de alimentación cuando la máquina no esté funcionando.

El pedal debe ser utilizado con el aparato KD-2902 (220-240V)

Lámpara de Coser

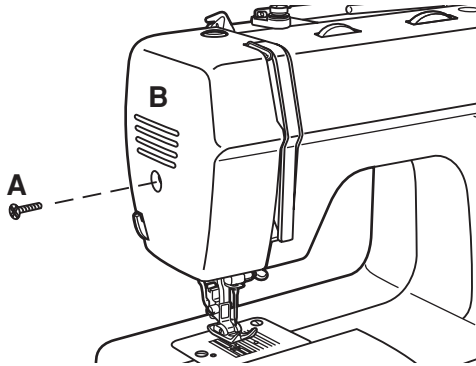
Pulse el interruptor principal (A) para suministrar energía y encienda la lámpara. ("I")

FR Remplacement de l'ampoule

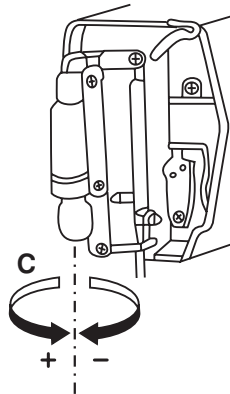
Débranchez la machine de la source d'alimentation en sortant la fiche de la prise de courant principale.

- Dévissez la vis (A) tel qu'il est indiqué sur la figure. (1)
- Démontez le couvercle (B).
- Dévissez l'ampoule et remplacez-la par une nouvelle (C). (2)
- Remettez le couvercle à sa place et serrez la vis.

En cas de problème, adressez-vous au distributeur le plus proche pour demander conseil.



1



2

IT Sostituzione della lampadina

Staccare la macchina dalla fonte di alimentazione estraendo la spina dalla presa di corrente principale.

- Svitare la vite (A) come illustrato. (1)
- Smontare il coperchio (B).
- Svitare la lampadina e sostituirla con una nuova (C). (2)
- Rimettere il coperchio e stringere la vite.

In caso di eventuali problemi, rivolgersi al distributore locale per richiedere assistenza.

PT Substituição da lâmpada

Desligue a máquina da fonte de alimentação retirando a ficha da tomada de corrente principal.

- Desaperte o parafuso (A) tal como se mostra na figura. (1)
- Desmonte a tampa (B).
- Desenrosque a lâmpada e substitua-a por uma nova (C). (2)
- Volte a colocar a tampa e aperte o parafuso.

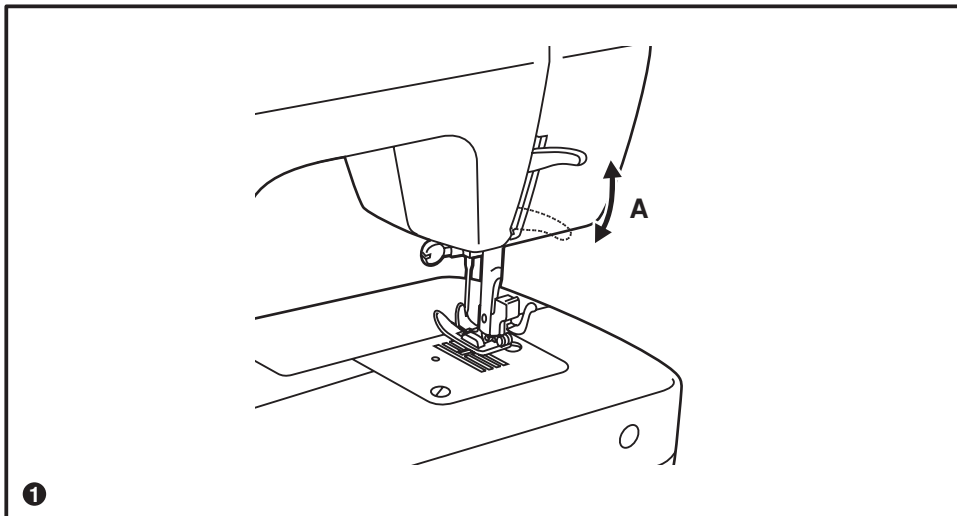
Se surgir algum problema, entre em contacto com o distribuidor local para que ele lhe preste assessoria.

ES Sustitución de la bombilla

Desconecte la máquina de la fuente de alimentación extrayendo el enchufe de la toma de corriente principal.

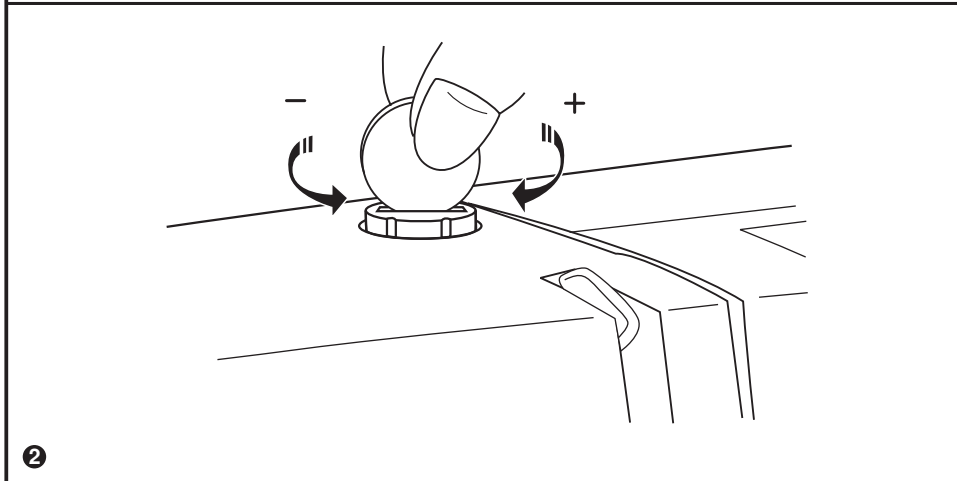
- Desatornille el tornillo (A) tal como se muestra. (1)
- Desmonte la tapa (B).
- Desenrosque la bombilla y sustitúyala por una nueva (C). (2)
- Vuelva a colocar la tapa y apriete el tornillo.

Si surge algún problema, póngase en contacto con el distribuidor local para su asesoramiento.



FR Levier du pied-de-biche à deux pas

Pour coudre plusieurs couches ou de gros tissus, le pied-de-biche peut être relevé jusqu'à une deuxième hauteur, pour une mise en place plus facile de l'ouvrage. (A)



Réglage de la pression du pied-de-biche

La pression du pied-de-biche de la machine est pré-réglée et ne requiert pas de réglage particulier en fonction du type de tissu (tissus fins ou épais).

Cependant, si vous avez besoin de régler la pression du pied-de-biche, tournez le pied en réglant la vis avec une monnaie.

Pour coudre un tissu très fin, diminuez la pression en tournant la vis dans le sens contraire des aiguilles d'une montre, et pour les tissus épais, serrez-la en tournant dans le sens des aiguilles d'une montre.

IT Leva del piedino premistoffa a due posizioni

Nel cucire vari strati o stoffe grosse, il piedino premistoffa può essere sollevato ad una seconda altezza per una facile collocazione del lavoro. (A)

Regolazione della pressione del piedino premistoffa

La tensione del piedino premistoffa della macchina è stata preselezionata e non richiede una regolazione particolare in base al tipo di stoffa (stoffe leggere o pesanti).

Tuttavia, se è richiesta la regolazione della tensione del piedino premistoffa, girare il piedino agendo sulla vite con una moneta.

Per cucire stoffa molto sottile, allentare la tensione girando la vite in senso antiorario, e per stoffe pesanti, stringere girando in senso orario.

PT Alavanca do pé calcador de dois passos

Ao coser várias camadas ou tecidos grossos, o pé calcador pode ser levantado até uma segunda altura para uma colocação fácil do tecido. (A)

Ajuste da pressão do pé calcador

A tensão do pé calcador da máquina foi pré-selecionada e não exige qualquer reajuste em particular de acordo com o tipo de tecido (tecidos leves ou pesados).

No entanto, se necessitar de ajustar a tensão do pé calcador, rode o pé, ajustando o parafuso com uma moeda.

Para coser tecido muito fino, alivie a tensão rodando o parafuso no sentido contrário ao dos ponteiros do relógio, e no caso de tecidos pesados, aperte-o rodando-o no sentido dos ponteiros do relógio.

ES Palanca del pie prensatelas de dos pasos

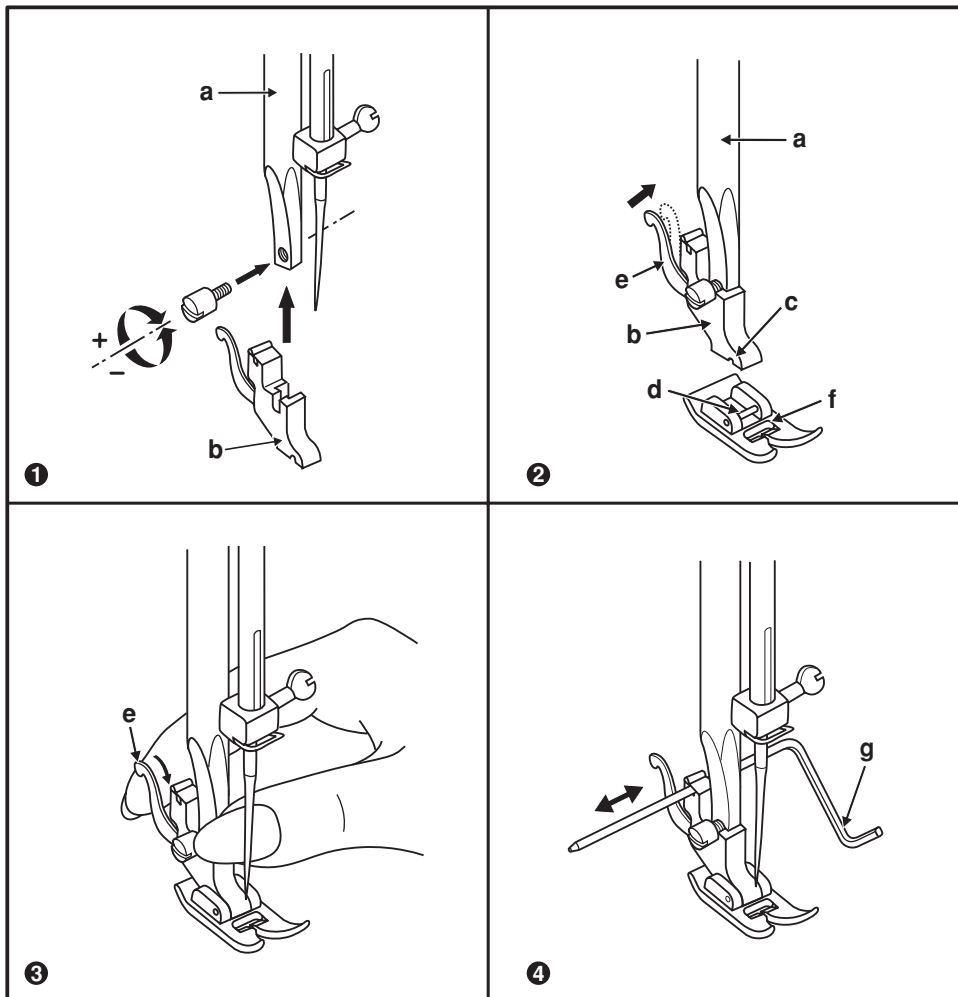
Al coser varias capas o tela gruesas, el pie prensatelas puede ser levantado a una segunda altura para una fácil colocación de la labor. (A)

Ajuste de la presión del pie prensatelas

La tensión del pie prensatelas de la máquina ha sido preselecionada y no requiere un reajuste en particular de acuerdo con el tipo de tela (telas ligeras o pesadas).

Sin embargo, si usted necesita ajustar la tensión del pie prensatelas, gire el pie ajustando el tornillo con una moneda.

Para coser tela muy fina, afloje la tensión girando el tornillo en sentido contrario al de las agujas del reloj, y para telas pesadas, apriétalo girando en sentido de las agujas del reloj.



FR Montage de l'emmanchement du pied-de-biche

Levez la barre du pied-de-biche (a). (1)
Montez l'emmanchement du pied-de-biche (b) comme indiqué sur la figure.

Mise en place du pied-de-biche

Baissez l'emmanchement du pied-de-biche (b) jusqu'à ce que la figure découpée (c) se trouve directement sur la goupille (d). (2)
Levez le levier (e).
Descendez l'emmanchement du pied-de-biche (b) et le pied (f) s'enclenche automatiquement.

Extraction du pied-de-biche

Levez le pied de biche. (3)
Soulevez le levier (e) et le pied se désenclenche.

Fixation du guide pour bords/matelasser

Fixez le guide pour bords/matelassage (g) dans la rainure comme indiqué sur la figure.
Réglez selon les besoins, pour ourlets, plissures, etc. (4)

Attention:

Eteignez l'interrupteur d'alimentation ("O") chaque fois que vous réalisez l'une des opérations précédentes.

IT Montaggio dell'attacco del piedino premistoffa

Sollevare l'asta del piedino premistoffa (a). (1)
Montare l'attacco del piedino premistoffa (b) come illustrato.

Montaggio del piedino premistoffa

Abbassare l'attacco del piedino premistoffa (b) finché la figura ritagliata (c) non sarà direttamente sopra il perno (d). (2)
Sollevare la leva (e).
Abbassare l'attacco del piedino premistoffa (b) e il piedino premistoffa (f) si innesterà automaticamente.

Estrazione del premistoffa

Sollevare il premistoffa. (3)
Sollevare la leva (e) e il piedino si disinserirà.

Fissaggio della guida per bordi imbottitura

Fissare la guida per bordi/imbottitura (g) nella fessura come illustrato. Regolare a seconda dei casi, per orli, pieghe, ecc. (4)

Attenzione:

Spegnere l'interruttore di alimentazione ("O") ogni volta che si esegue una qualsiasi delle operazioni sopra descritte.

PT Montagem do cabo do pé calçador

Levante a barra do pé calçador (a). (1)
Monte o cabo do pé calçador (b) tal como se mostra.

Instalação do pé calçador

Baixe o cabo do pé calçador (b) até que a figura recortada (c) esteja directamente em cima do gancho (d). (2)
Levante a alavanca (e).
Baixe o cabo do pé calçador (b) e o pé calçador (f) acoplar-se-á automaticamente.

Extracção do pé calçador

Levante o pé calçador. (3)
Levante a alavanca (e) e o pé desacoplar-se-á.

Fixação da guia para bordas/ acolchoado

Fixe a guia para bordas/acolchoado (g) na ranhura, tal como se mostra na figura. Ajuste-a de acordo com a necessidade, para bainhas, dobras, etc. (4)

Atenção:

Desligue o interruptor de alimentação ("O") sempre que qualquer uma das operações anteriores seja efectuada.

ES Montaje del enmangue del pie prensatela

Levante la barra del pie prensatelas (a). (1)
Monte el enmangue del pie prensatelas (b) tal como se muestra.

Instalación del pie prensatelas

Baje el enmangue del pie prensatelas (b) hasta que la figura recortada (c) esté directamente encima del pasador (d). (2)
Levante la palanca (e).
Baje el enmangue del pie prensatelas (b) y el pie prensatelas (f) se acoplará automáticamente.

Extracción del prensatelas

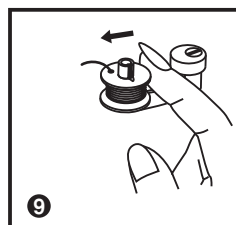
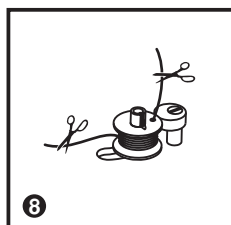
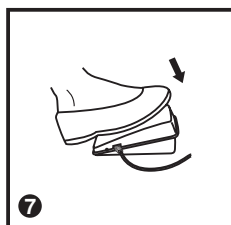
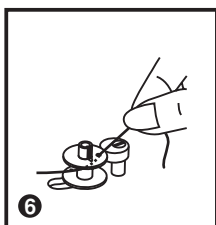
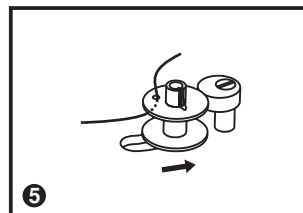
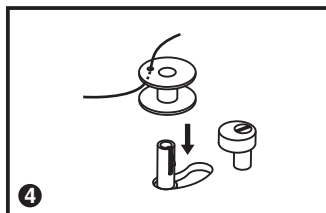
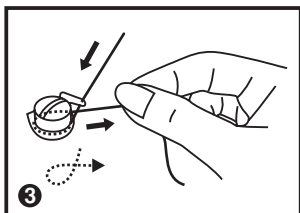
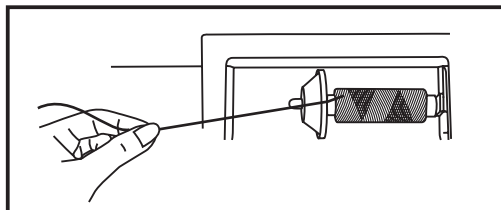
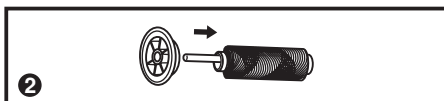
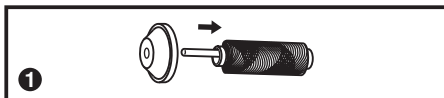
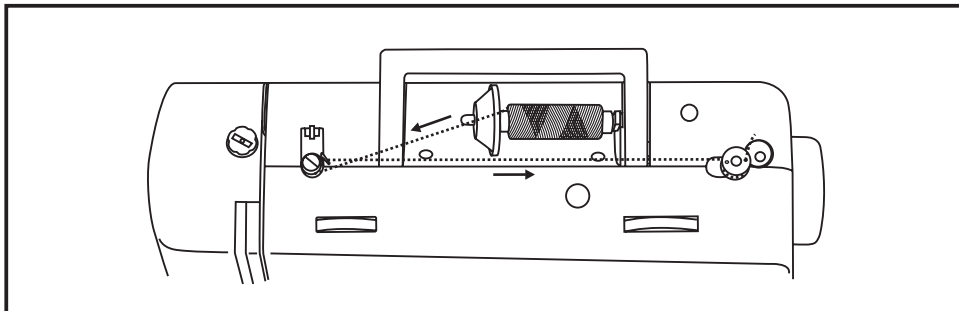
Levante el prensatelas. (3)
Levante la palanca (e) y el pie se desacoplará.

Fijación de la guía para bordes/ acolchado

Fije la guía para bordes/acolchado (g) en la ranura tal como se muestra. Ajuste, según la necesidad, para dobladillos, pliegues etc. (4)

Atención:

Apague el interruptor de alimentación ("O") cada vez que realice cualquiera de las operaciones anteriores.



FR Enrouler la bobineuse de canettes

- Placez la bobine de fil et le porte-bobines dans l'axe du porte-bobines (1).
- Pour les petites bobines placez le petit côté du porte-bobines du côté de la bobine (2).
- Dévider le fil dans le sens des aiguilles d'une montre autour du disque de tension de la bobineuse de canettes (3).
- Placez la bobineuse de canettes dans l'axe comme indiqué sur la figure (4).
- Poussez la canette vers la droite (5).
- Tenez l'extrémité du fil (6).
- Appuyez sur la pédale (7).
- Coupez le fil (8).
- Pressez la canette vers la gauche (9) et sortez-la.

Remarque:

Lorsque l'axe de la bobineuse de canettes est en position "bobinage de la canette", la machine ne coud pas et le volant ne tourne pas. Pour commencer à coudre, poussez l'axe de la bobineuse vers la gauche (position de couture).

IT Come avvolgere lo svolgitoro rocchetti

- Collocare il rocchetto di filo e il portarocchetto sull'asse del portarocchetto (1).
- Per rocchetti più piccoli situare la parte piccola del portarocchetto dal lato del rocchetto (2).
- Avvolgere il filo in senso orario attorno al disco di tensione dell'avvolgitoro spolette (3).
- Situare l'avvolgitoro spolette sull'asse come illustrato (4).
- Spingere la spoletta a destra (5).
- Afferrare l'estremità del filo (6).
- Premere il pedale (7).
- Tagliare il filo (8).
- Premere la spoletta verso sinistra (9) ed estrarla.

Fare attenzione:

Quando l'asse dello svolgitoro di rocchetti è in posizione "avvolgimento della spoletta", la macchina non cucirà e il volantino a mano non girerà. Per iniziare a cucire, spingere l'asse dello svolgitoro verso sinistra (posizione per cucire).

PT Como enrolar o bobinador de canelas

- Coloque o carrinho de fio e o porta carrinhos no eixo do porta carrinhos (1).
- No caso de carrinhos mais pequenos, coloque a parte mais reduzida do porta carrinhos do lado do carrinho (2).
- Bobine o fio no sentido dos ponteiros do relógio à volta do disco de tensão do bobinador de canelas (3).
- Coloque o bobinador de canelas no eixo, tal como se mostra na figura (4).
- Pressione a canela para a direita (5).
- Segure a extremidade do fio (6).
- Carregue no pedal (7).
- Corte o fio (8).
- Pressione a canela para a esquerda (9) e retire-a.

Preste atenção:

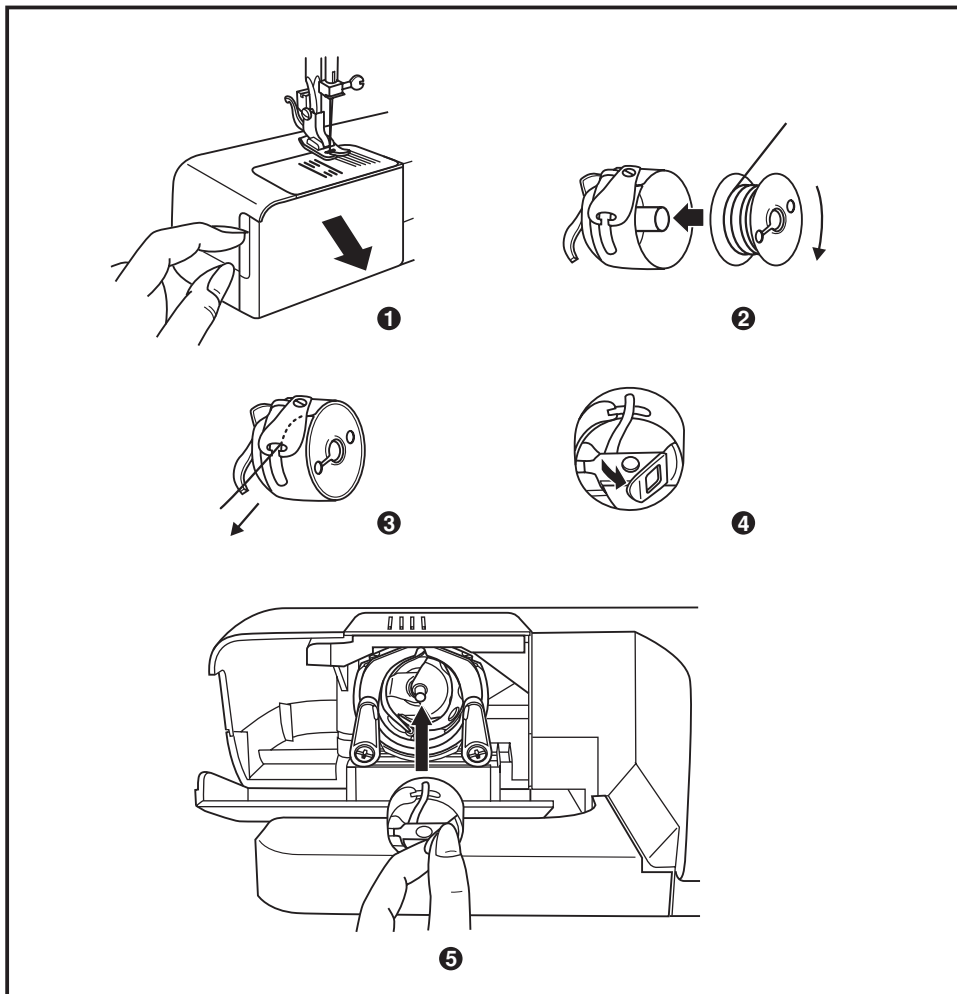
Quando o eixo do bobinador de canelas estiver na posição de "bobinagem da canela", a máquina não coserá e o volante de mão não rodará. Para começar a coser, pressione o eixo do bobinador para a esquerda (posição para coser).

ES Como enrollar el devanador de canillas

- Coloque el carrete de hilo y el portacarrete en el eje del portacarrete (1).
- Para carretes más pequeños coloque la parte pequeña del portacarrete del lado del carrete (2).
- Devanar el hilo en el sentido de las agujas del reloj alrededor del disco de tensión del devanador de canillas (3).
- Coloque el devanador de canillas en el eje tal como se muestra (4).
- Empuje la canilla a la derecha (5).
- Sujete el extremo del hilo (6).
- Pise el pedal (7).
- Corte el hilo (8).
- Presione la canilla hacia la izquierda (9) y extráigala.

Preste atención:

Quando el eje del devanador de canillas este en posición de "devanado de la canilla", la máquina no coserá y el volante de mano no girará. Para empezar a coser, empuje el eje del devanador hacia la izquierda (posición para coser).



FR Mise en place de la canette

Pour placer ou enlever la canette l'aiguille doit être levée à fond.

1. Ouvrez le couvercle basculant.
2. Tenez le porte-canette d'une main. Placez la canette de sorte que le fil tourne dans le sens des aiguilles d'une montre (flèche).
3. Passez le fil sous le ressort de tension.
4. Tenez le porte-canettes par la languette à charnière.
5. Introduisez-le dans la navette.

Attention:
Eteignez l'interrupteur principal ("O").

IT Collocazione della spoletta

Nel collocare o estrarre la spoletta l'ago deve essere completamente sollevato.

1. Aprire il coperchio ribaltabile.
2. Trattenere il portaspolette con una mano. Situare la spoletta in modo che il filo giri in senso orario (freccia).
3. Passare il filo al disotto della molla di tensione.
4. Fermare il portaspolette dal bordo cernierato.
5. Introdurlo nella navetta.

Attenzione:

Spegnerne l'interruttore principale ("O").

PT Colocação da canela

Ao colocar ou ao retirar a canela, a agulha deve estar totalmente levantada.

1. Abra a tampa rebatível.
2. Segure o porta-canelas com uma das mãos. Coloque a canela para que o fio rode no sentido dos ponteiros do relógio (seta).
3. Passe o fio por debaixo da mola de tensão.
4. Segure o porta-canelas pela lingueta articulada.
5. Introduza-o na lançadeira.

Atenção:

Desligue o interruptor principal ("O").

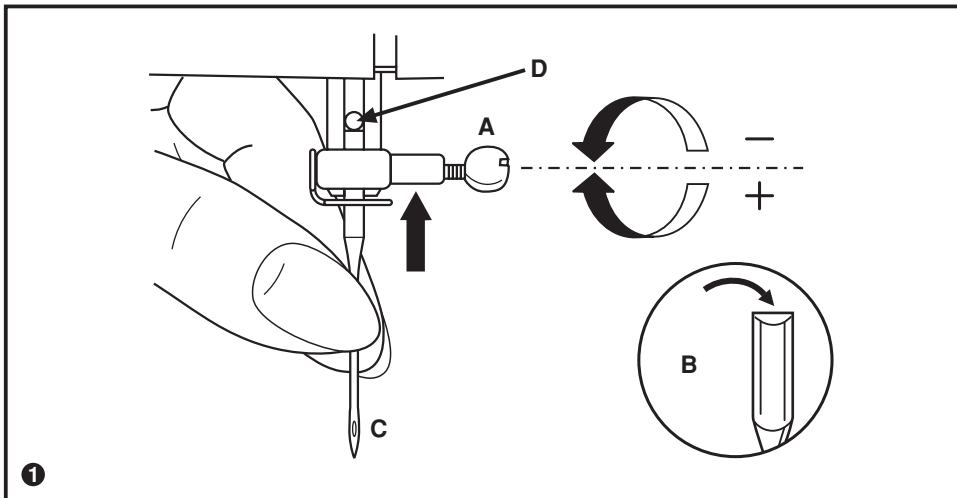
ES Colocación de la canilla

Al colocar o al extraer la canilla la aguja debe ser levantada por completo.

1. Abra la tapa abatible.
2. Sujete el portacanillas con una mano. Coloque la canilla para que el hilo gire en el sentido de las agujas del reloj (flecha).
3. Pase el hilo por debajo del muelle de tensión.
4. Sujete el portacanillas por la pestaña abisagrada.
5. Introdúzcalo en la lanzadera.

Atención:

Apague el interruptor principal ("O").



1

FR Mise en place de l'aiguille

Changez l'aiguille régulièrement, en particulier si elle est usée et cause des problèmes.

Insérez l'aiguille suivant les instructions, comme indiqué sur la figure.

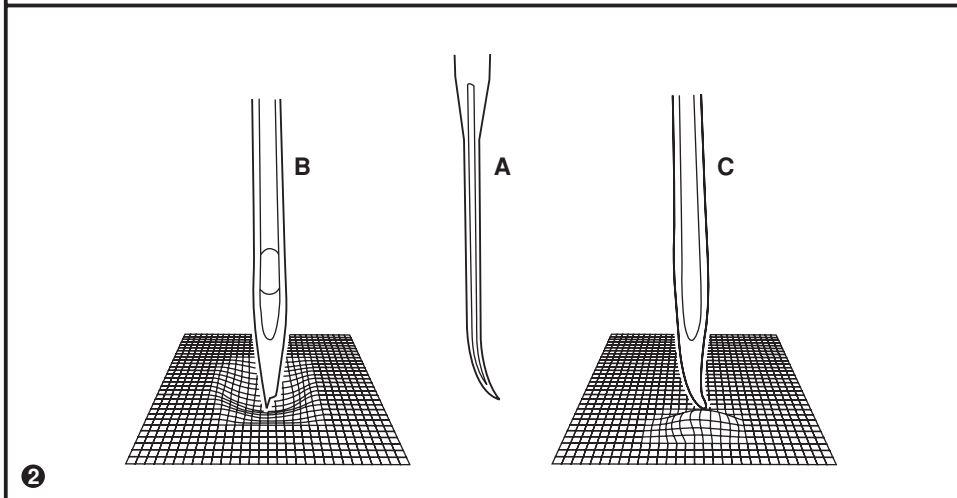
A. Dévissez la vis du pince-aiguille et serrez-la après avoir placé la nouvelle aiguille. (1)

B. Le côté plat du talon de l'aiguille doit être orienté vers l'arrière.

C/D. Insérez l'aiguille à fond.

Attention:

Eteignez l'interrupteur d'alimentation principale ("O").



2

Les aiguilles doivent être en bon état. (2)

Des problèmes peuvent se poser à cause de:

- A. Aiguilles tordues
- B. Pointes endommagées
- C. Aiguilles émoussées

IT Collocazione dell'ago

Cambiare l'ago con regolarità, in particolare se si avvertono segni di usura e se causa problemi.

Inserire l'ago seguendo le istruzioni, come illustrato.

A. Allentare la vite della fascetta dell'ago e stringere di nuovo dopo avere inserito l'ago nuovo. (1)

B. Il lato piatto dell'asse deve essere verso dietro.

C/D. Inserire l'ago fino in fondo.

Attenzione:

Spegnere l'interruttore di alimentazione principale ("O").

Gli aghi devono essere in perfetto stato. (2)

Possono sorgere problemi con:

A. Aghi piegati

B. Punte danneggiate

C. Aghi spuntati

PT Colocação da agulha

Substitua regularmente a agulha, principalmente quando ela mostrar sinais de desgaste e causar problemas.

Insira a agulha de acordo com as instruções, tal como se mostra na figura.

A. Desaperte o parafuso da abraçadeira da agulha e aperte-o novamente depois de inserir a agulha nova. (1)

B. O lado plano do eixo deve estar virado para trás.

C/D. Insira a agulha até ao batente.

Atenção:

Desligue o interruptor de alimentação principal ("O").

As agulhas devem estar em estado perfeito. (2)

Podem surgir problemas com:

A. Agulhas dobradas

B. Pontas danificadas

C. Agulhas sem ponta

ES Colocación de la aguja

Cambie la aguja con regularidad, en particular si muestra signos de desgaste y causa problemas.

Inserte la aguja según las instrucciones, tal como se muestra.

A. Afloje el tornillo de la abrazadera de la aguja y apriete de nuevo después de insertar la aguja nueva. (1)

B. El lado plano del eje debe estar hacia atrás.

C/D. Inserte la aguja hasta el tope.

Atención:

Apague el interruptor de alimentación principal ("O").

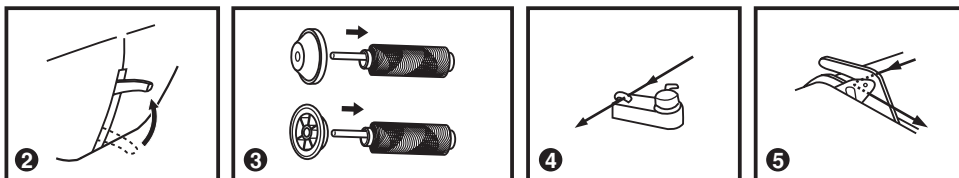
Las agujas deben estar en un estado perfecto. (2)

Pueden surgir problemas con:

A. Agujas dobladas

B. Puntas dañadas

C. Agujas despuntadas



FR Enfilage du fil supérieur

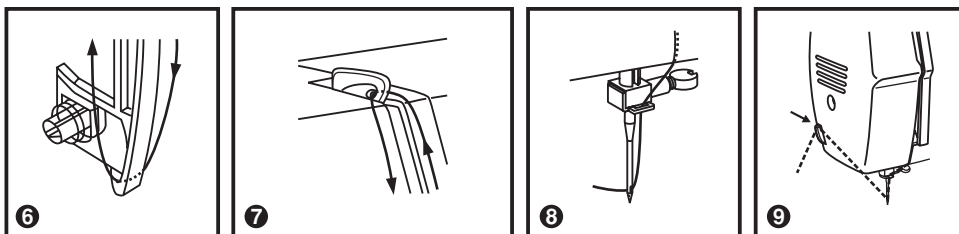
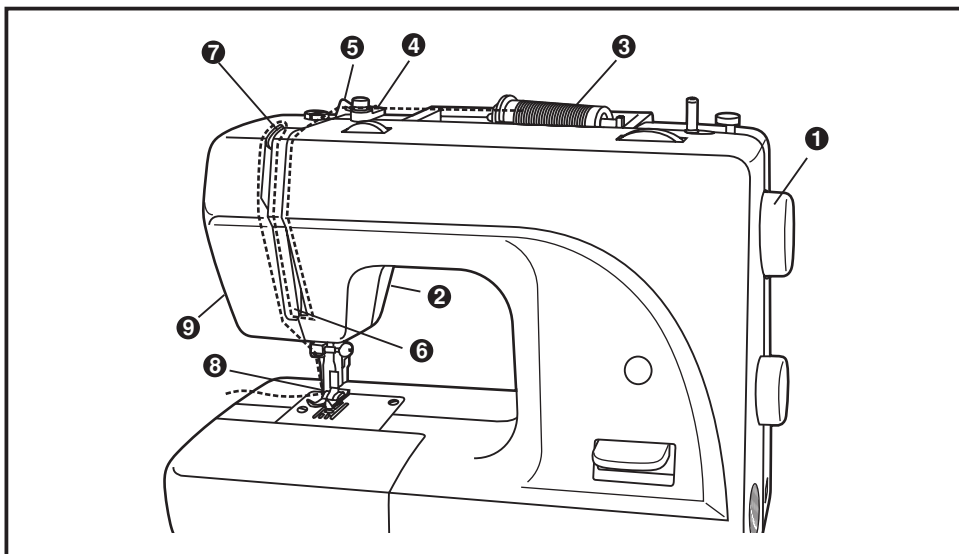
Il s'agit d'une opération simple mais qu'il faut réaliser correctement pour éviter des problèmes de couture.

- Tout d'abord soulevez l'aiguille jusqu'à sa position plus élevée (1), et levez aussi le pied-de-biche pour libérer les disques de tension. (2)

Remarque:

Pour votre sécurité il est vivement conseillé de couper la source d'énergie avant d'enfiler.

- Levez la broche porte-bobine. Placez la bobine de fil dans le support du porte-bobine en laissant sortir un bout de fil, comme indiqué sur la figure. Pour des petites bobines, placez le petit côté du porte-bobine du côté de la bobine. (3)
- Passez le fil de la bobine par le guide-fil supérieur. (4)
- Passez le fil par le guide-fil (4) en tirant dessus à travers le ressort de pré-tension comme indiqué sur la figure.
- Réglez la tension du fil en le guidant vers le bas par la rainure droite et vers le haut par la rainure gauche (5). Pendant cette opération il est conseillé de tenir le fil entre le porte-bobine et le guide-fil. (4)
- Dans la partie supérieure, passez le fil de droite à gauche par l'orifice du levier du tire-fils et ensuite à nouveau vers le bas. (6)
- Introduisez le fil à travers le guide en spirale (7) situé dans la partie postérieure du porte-aiguilles et ensuite faites descendre l'aiguille qui doit être enfilée de l'avant vers l'arrière.
- Tirez environ 4 ou 5 cm de fil vers l'arrière plus loin de l'orifice de l'aiguille. Coupez le fil à la longueur convenable avec le coupe-fils incorporé. (8)



Remarque:

Si la machine à coudre est équipée d'un enfileur d'aiguilles automatique optionnel, installé en usine, vous en trouverez les instructions d'utilisation à la page 26.

IT Infilatura del filo superiore

Questa è un'operazione semplice ma è importante realizzarla correttamente per evitare eventuali problemi di cucito.

- Iniziare sollevando l'ago nella sua posizione più alta (1), e sollevare anche il piedino premistoffa per liberare i dischi di tensione. (2)

Nota:

Per sicurezza, si consiglia di staccare sempre la corrente prima di infilare l'ago.

- Sollevare il perno portarocchetto. Collocare il rocchetto di filo sul supporto del portarocchetto con il filo sporgente, come illustrato. Per rocchetti piccoli, collocare la parte piccola del portarocchetto dal lato del rocchetto. (3)
- Estrarre il filo dal rocchetto dal guidafile superiore. (4)
- Passare il filo dal guidafile (4) tirando dallo stesso dalla molla di pre-tensione come illustrato.
- Regolare la tensione del filamento guidando il filo verso il basso dal canale destro e verso l'alto dal canale sinistro (5). Durante tale processo, si consiglia di fermare il filo fra il portarocchetto e il guidafile. (4)
- Nella parte superiore, passare il filo da destra a sinistra dall'occhiello della leva del levafilo e quindi di nuovo verso il basso. (6)
- A questo punto, introdurre il filo attraverso la guida di metallo sottile a spirale (7) situata nella parte posteriore del porta-ago e quindi scendere verso l'ago da infilare dal davanti verso dietro.
- Tirare 4 o 5 cm del filo indietro, oltre la cruna dell'ago. Tagliare il filo alla lunghezza idonea con il tagliafile incorporato. (8)

Nota:

Se la macchina da cucire è dotata di un infilatore d'ago automatico opzionale installato di fabbrica, le istruzioni d'uso si trovano a pagina 27.

PT Enfiamento do fio superior

Esta é uma operação simples mas é importante que seja executada de forma correcta para que não surjam problemas de costura.

- Comece por levantar a agulha para a sua posição mais alta (1), e levante igualmente o pé calcador para libertar os discos de tensão. (2)

Nota:

Pela sua segurança, recomenda-se vivamente que desligue a alimentação de energia antes de enfiar.

- Levante a cavilha porta carrinhos. Coloque o carrinho de fio no suporte do porta carrinhos com o fio a sobressair, tal como se mostra na figura. No caso de carrinhos pequenos, coloque a parte mais reduzida do porta carrinhos do lado do carrinho. (3)
- Retire o fio do carrinho pelo guia-fios superior. (4)
- Passe o fio pelo guia-fios (4) puxando pelo mesmo através da mola de pré-tensão, tal como se mostra na figura.
- Ajuste a tensão da linha guiando o fio para baixo pelo canal direito e para cima pelo canal esquerdo (5). Durante este processo recomenda-se que fixe o fio entre o porta carrinhos e o guia-fios. (4)
- Na parte superior, passe o fio da direita para a esquerda pelo furo da alavanca do puxa-fios e em seguida novamente para baixo. (6)
- Em seguida introduza o fio através da guia de arame fino em espiral (7) localizado na parte posterior do porta-agulhas e seguidamente faça-o descer para a agulha em que deve ser enfiado da frente para trás.
- Puxe 4 ou 5 cm do fio para trás para além do buraco da agulha. Corte o fio com o comprimento adequado com o corta-fios incorporado. (8)

Nota:

Se a máquina de costura estiver equipada com um enfiador de agulhas automático opcional instalado de fábrica, as instruções de utilização encontrar-se-ão na página 27.

ES Enhebrado del hilo superior

Esta es una operación sencilla pero es importante llevarla a cabo correctamente para que no surjan problemas de costura.

- Empiece por levantar la aguja a su posición más alta (1), y levante también el pie prensatelas para liberar los discos de tensión. (2)

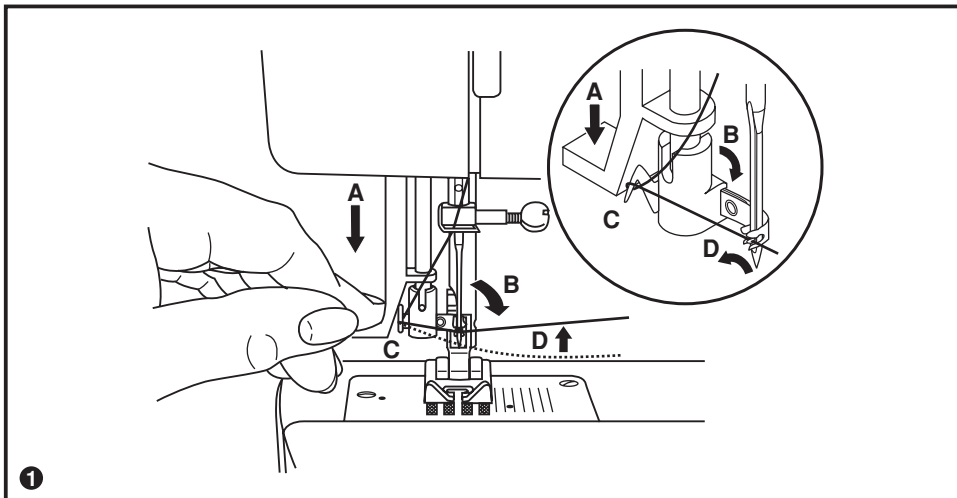
Nota:

Por su seguridad, se recomienda firmemente que apague el suministro de energía antes de enhebrar.

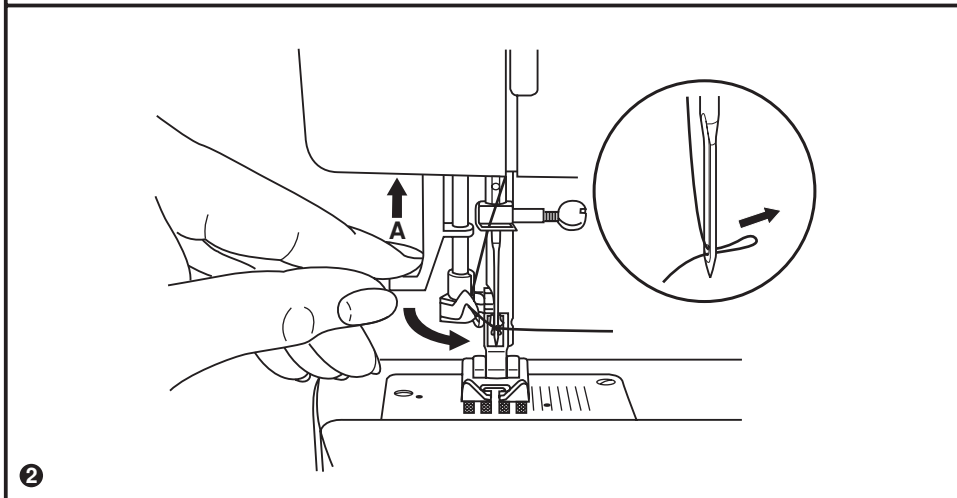
- Levante el pasador portacarrete. Coloque el carrete de hilo en el soporte del portacarrete con el hilo saliendo, tal como se muestra. Para carretes pequeños, coloque la parte pequeña del portacarrete del lado del carrete. (3)
- Saque el hilo del carrete por el guía hilos superior. (4)
- Pase el hilo por el guía hilos (4) tirando del mismo por el muelle de pretensión tal como se muestra.
- Ajuste la tensión de la hebra guiando el hilo hacia abajo por el canal derecho y hacia arriba por el canal izquierdo (5). Durante este proceso se recomienda sujetar el hilo entre el portacarrete y el guía hilos. (4)
- En la parte superior, pase el hilo de derecha a izquierda por el ojo de la palanca del tirahilos y a continuación hacia abajo de nuevo. (6)
- Ahora introduzca el hilo a través de la guía de alambre fino espiral (7) ubicado en la parte posterior del portaguñas y seguidamente descienda hacia la aguja que debe enhebrarse de delante hacia atrás.
- Estire unas 4 ó 5 cms del hilo hacia atrás más allá del ojo de la aguja. Corte el hilo a la longitud adecuada con el corta hebras incorporado. (8)

Nota:

Si la máquina de coser está equipada con un enhebrador de agujas automático opcional instalado en fábrica, las instrucciones de uso se encontrarán en la página 27.



1



2

FR Enfileur d'aiguilles automatique (optionnel)

* L'enfileur d'aiguilles automatique est une option installée en usine. Si votre machine dispose de cette option, suivez les instructions ci-après:

- Levez l'aiguille à la position la plus haute.
- Pressez le levier (A) à fond vers le bas.
- L'enfileur automatique bascule jusqu'à la position d'enfilage. (B)
- Tirez le fil autour du crochet. (C)
- Tirez sur le fil situé autour du crochet devant l'aiguille du bas vers le haut. (D)
- Lâchez le levier. (A)
- Tirez le fil à travers l'aiguille.

Attention:
Eteignez l'interrupteur d'alimentation ("O").

IT Infilatore d'aghi automatico (opzionale)

* L'infilatore d'aghi automatico è un'opzione installata di fabbrica. Se la macchina è dotata di questa opzione, seguire le istruzioni sotto riportate:

- Sollevare l'ago nella sua posizione più alta.
- Premere completamente la leva (A) verso il basso.
- L'infilatore automatico oscilla nella posizione di infilatura. (B)
- Tirare dal filo attorno al gancio. (C)
- Tirare dal filo collocato attorno al gancio davanti all'ago dal basso verso l'alto. (D)
- Rilasciare la leva. (A)
- Tirare dal filo attraverso la cruna dell'ago.

Attenzione:

Spegnere l'interruttore di alimentazione ("O").

PT Enfiador de agulhas automático (opcional)

* O enfiador de agulhas automático é uma opção instalada de fábrica. Se a sua máquina tiver esta opção, utilize as instruções seguintes:

- Levante a agulha para a sua posição mais elevada.
- Pressione a alavanca (A) ao máximo para baixo.
- O enfiador automático oscila na posição de enfiamento. (B)
- Estique o fio à volta do gancho. (C)
- Estique o fio colocado à volta do gancho pela frente da agulha, de baixo para cima (D).
- Liberte a alavanca. (A)
- Puxe o fio através do buraco da agulha.

Atenção:

Desligue o interruptor de alimentação ("O").

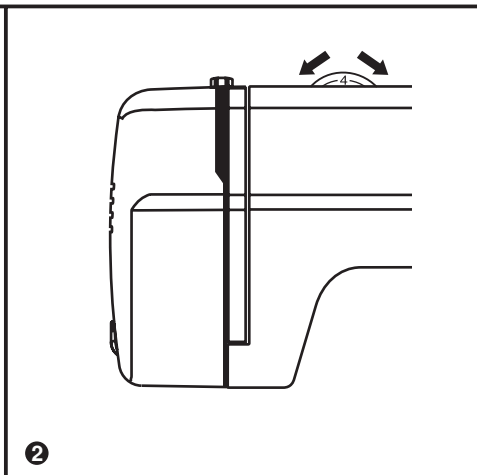
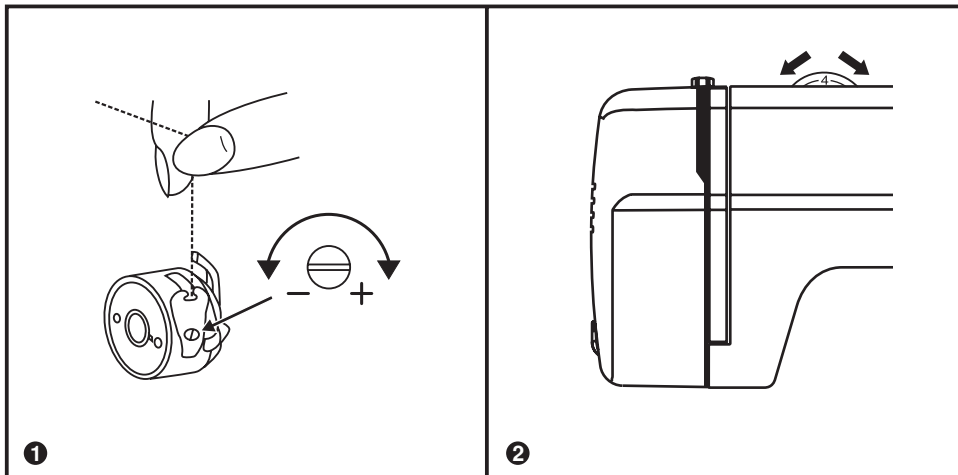
ES Enhebrador de agujas automático (opcional)

* El enhebrador de agujas automático es una opción instalada en fábrica. Si su máquina tiene esta opción, utilice las siguientes instrucciones:

- Levante la aguja a su posición más alta.
- Presione la palanca (A) todo lo posible hacia abajo.
- El enhebrador automático oscila a la posición de enhebrado. (B)
- Estire del hilo alrededor del gancho. (C)
- Estire del hilo colocado alrededor del gancho delante de la aguja de abajo hacia arriba. (D)
- Suelte la palanca. (A)
- Tire del hilo a través del ojo de la aguja.

Atención:

Apague el interruptor de alimentación ("O").



FR Tension du fil

Tension du fil inférieur (1)

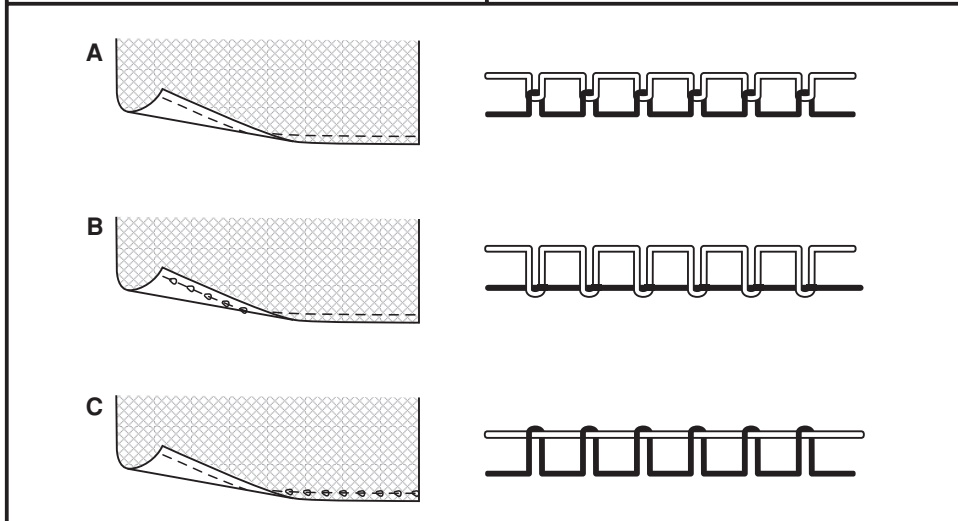
Pour vérifier la tension du fil de la canette, sortez le porte-canettes et tenez-le par le fil. Secouez-le une ou deux fois. Si la tension est correcte, le fil se déroulera sur 4 ou 5 cm environ.

Si la tension du fil est trop forte, le fil ne se détache pas. Si la tension est trop faible, le boîtier à canettes tombera plus bas. Pour régler la tension, tournez la petite vis située sur le côté du boîtier à canettes.

Tension du fil supérieur (2)

Réglage de base de la tension du fil: "4"

Pour augmenter la tension, tournez le bouton sélecteur jusqu'au numéro supérieur. Pour diminuer la tension, tournez le bouton sélecteur jusqu'au numéro inférieur suivant.



A. Tension du fil normal.

B. Tension du fil supérieur trop faible.

C. Tension du fil supérieur trop forte.

Remarque:

Normalement, il n'est pas nécessaire de régler la tension du fil de la canette.

IT Tensione del filo

Tensione del filo inferiore (1)

Per verificare la tensione del filo della spoletta, estrarre il portaspolette e tenerlo dal filo. Scuoterlo una o due volte. Se la tensione è corretta, il filo si rilascerà più o meno 4 o 5 cm.

Se la tensione è troppo alta, non si rilascerà il filo. Se la tensione è troppo bassa, si rilascerà troppo filo. Per regolare, girare la vite piccola sul fianco del portaspoletta.

Tensione del filo superiore (2)

Regolazione base della tensione del filo: "4"

Per aumentare la tensione, girare il pulsante selettore al numero superiore seguente. Per ridurre la tensione, girare il pulsante selettore al numero inferiore seguente.

A. Tensione del filo normale.

B. Tensione del filo superiore troppo bassa.

C. Tensione del filo superiore troppo alta.

Nota:

La tensione del filo della spoletta normalmente non va regolata.

PT Tensão do fio

Tensão do fio inferior (1)

Para verificar a tensão do fio da canela, retire o porta-canelas e segure-o pelo fio. Sacuda-o uma ou duas vezes. Se a tensão estiver correcta, o fio soltar-se-á em cerca de 4 a 5 cm.

Se a tensão for demasiado alta, o fio não se soltará. Se a tensão for demasiado baixa, soltar-se-á demasiado fio. Para ajustar, rode o parafuso pequeno da parte lateral do porta-canelas.

Tensão do fio superior (2)

Ajuste básico da tensão do fio: "4"

Para aumentar a tensão, rode o botão selector para o número superior seguinte. Para reduzir a tensão, rode o botão selector para o número inferior seguinte.

A. Tensão do fio normal.

B. Tensão do fio superior demasiado baixa.

C. Tensão do fio superior demasiado alta.

Nota:

Normalmente não é necessário ajustar a tensão do fio da canela.

ES Tensión del hilo

Tensión del hilo inferior (1)

Para comprobar la tensión del hilo de la canilla, extraiga el portacanillas y sujételo por el hilo. Sacúdalo una o dos veces. Si la tensión es correcta, el hilo se soltará más o menos 4 ó 5 cms.

Si la tensión es demasiado alta, no se soltará el hilo. Si la tensión es demasiado baja, se soltará demasiado hilo. Para ajustar, gire el tornillo pequeño en el lateral del portacanilla.

Tensión del hilo superior (2)

Ajuste básico de la tensión del hilo: "4"

Para aumentar la tensión, gire el botón selector al número superior siguiente. Para reducir la tensión, gire el botón selector al número inferior siguiente.

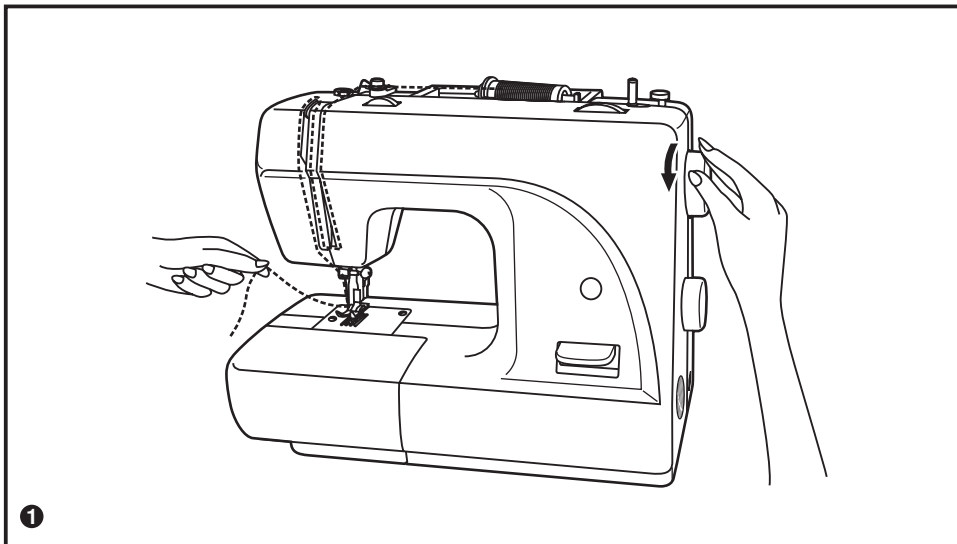
A. Tensión del hilo normal.

B. Tensión del hilo superior demasiado baja.

C. Tensión del hilo superior demasiado alta.

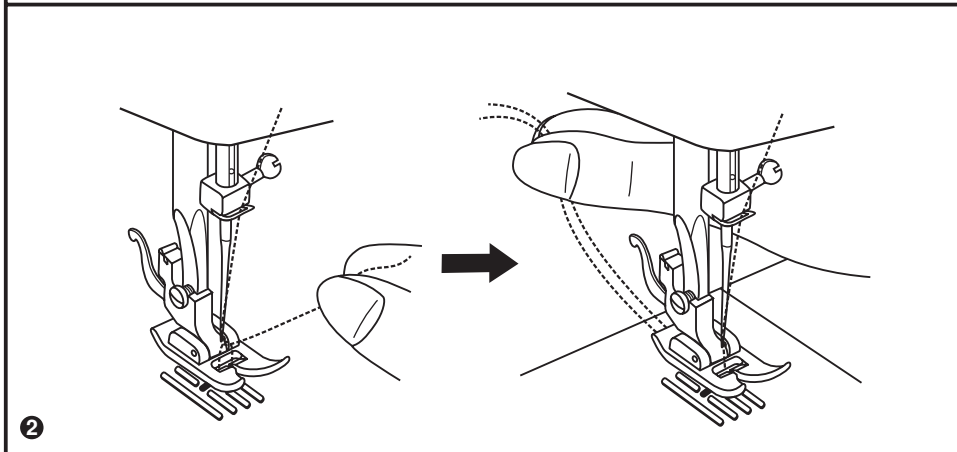
Nota:

La tensión del hilo de la canilla normalmente no hay que ajustarla.



FR Extraction du fil inférieur

Tenez le fil supérieur de votre main gauche. Tournez le volant à la main jusqu'à ce que l'aiguille se lève. (1)



Tirez sur le fil supérieur pour faire passer le fil inférieur à travers le trou de la plaque à aiguille.

Tirez les deux fils en arrière et sous le pied de biche. (2)

IT Estrazione del filo inferiore

Tenere il filo superiore con la mano sinistra.
Girare il volantino a mano fino a sollevare l'ago. (1)

Tirare dal filo superiore per fare passare il filo inferiore attraverso il foro della piastra di punto.

Tirare da entrambi i fili indietro e da sotto il piedino premistoffa. (2)

PT Extracção do fio inferior

Segure o fio superior com a mão esquerda.
Rode o volante de mão até que a agulha se levante. (1)

Puxe o fio superior para fazer com que o fio inferior passe através do furo da placa de pontos.

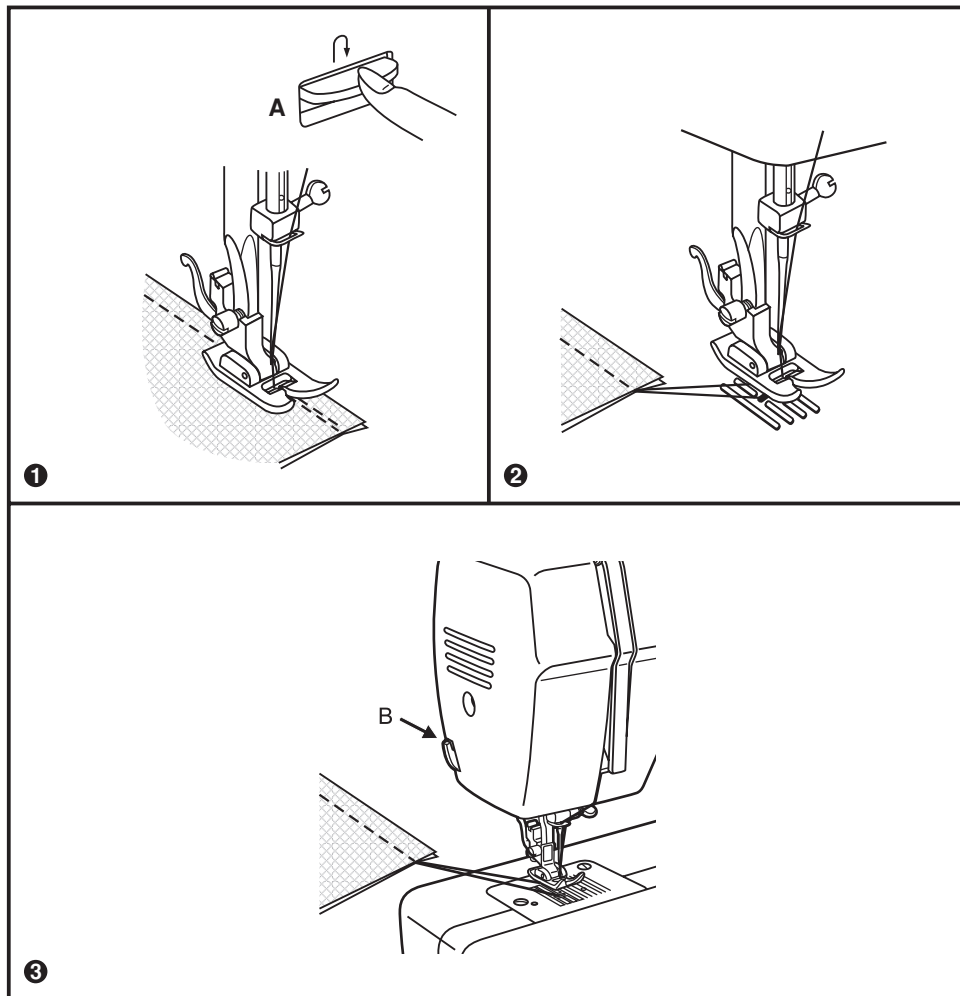
Puxe os dois fios para trás e por debaixo do pé calcador. (2)

ES Extracción del hilo inferior

Sujete el hilo superior con la mano izquierda.
Gire el volante de mano hasta que la aguja se levante. (1)

Tire del hilo superior para hacer pasar el hilo inferior a través del agujero de la placa de puntada.

Tire de ambos hilos hacia atrás y por debajo del pie prensatelas. (2)



FR Point d'arrêt

À la fin de la couture, poussez vers le bas le levier pour faire le point d'arrêt. Faites quelques points d'arrêt.

Lâchez le levier et la machine piquera à nouveau en marche avant. (1/A)

Enlever l'ouvrage

Tournez le volant vers vous pour porter le levier du tire-fils à sa position plus élevée, levez le pied-de-biche et tirez l'ouvrage vers l'arrière. (2)

Couper le fil

Tenez les fils derrière le pied-de-biche avec deux doigts, portez-les jusqu'à la rainure (B) et pressez vers le bas. (3)

IT Punto di finitura

Alla fine del cucito, premere verso il basso la leva per dare il punto di finitura. Cucire alcuni punti di finitura.

Liberare la leva e la macchina cucirà di nuovo in avanti. (1/A)

Estrarre il lavoro

Girare il volantino verso di sé per portare la leva del levafilo nella sua posizione più alta, sollevare il piedino premistoffa ed estrarre il lavoro indietro. (2)

Tagliare il filo

Tenere i fili dietro il piedino premistoffa con due dita, portarli verso la fessura (B) e premere verso il basso. (3)

PT Ponto de remate

No fim da costura, pressione a alavanca para baixo para fazer os pontos de remate. Cosa alguns pontos de remate.

Liberte a alavanca e a máquina coserá novamente para a frente. (1/A)

Retirar a peça de costura

Rode o volante na sua direção para levar a alavanca puxa-fios para a sua posição mais elevada; levante o pé calcador e retire a peça de costura para trás. (2)

Cortar o fio

Segure os fios por detrás do pé calcador com dois dedos, leve-os até à ranhura (B) e pressione-os para baixo. (3)

ES Puntada de remate

Al final de la costura, presión hacia abajo la palanca para dar la puntada de remate. Cosa unas puntadas de remate.

Libere la palanca y la máquina coserá hacia adelante de nuevo. (1/A)

Extraer la labor

Gire el volante hacia usted para llevar la palanca de tirahilos a su posición más elevada, levante el pie prensatelas y extraiga la labor hacia atrás. (2)

Cortar el hilo

Sujete los hilos detrás del pie prensatelas con dos dedos, llévelos hasta la ranura (B) y presión hacia abajo. (3)

FR Choix de l'aiguille/ tissu/ fil

GUIDE RAPIDE POUR LE CHOIX DE L'AIGUILLE/TISSU/FIL

TAILLE DE L'AIGUILLE	TISSUS	FIL
9-11(65-75)	Tissus légers cotons fins, laine, sergé, soie, mousseline, tricot interlock, tricot en coton, tricot, jerseys, crêpes, tissus en polyester, tissus de chemises et de blouses.	Fil fin en coton, nylon ou polyester.
12(80)	Tissu d'un poids moyen coton, satin, toile, tricots double maille, lainages fins.	La plupart des fils commercialisés sont de tailles moyennes et aptes pour ces tissus et tailles d'aiguille.
14(90)	Tissus d'un poids moyen coutil en coton, laine, tissu plus lourd, coton non cardé, jean.	Utilisez des fils en polyester pour les matériaux synthétiques et en coton pour les tissus naturels pour avoir de meilleurs résultats.
16(100)	Tissus lourds toiles, laines, tissus en toile pour extérieur et pour matelasser, denims, matériel de tapisserie (fin à moyen).	Utilisez toujours le même type de fil pour les fils supérieur et inférieur.
18(110)	Gros lainages, tissus de pardessus, tissus pour tapisserie, certains cuirs et vinyls.	Fil gros, fil pour tapis. (Utilisez le pied presseur lourd-numéros élevés).

IMPORTANT: Adaptez la taille de l'aiguille et du fil au poids du tissu.

CHOIX DE L'AIGUILLE ET DU TISSU

AIGUILLES	EXPLICATION	TYPE DE TISSU
Hax1 15x1	Aiguille à aiguisage standard. Large choix de tailles de fine à grosse. 9 (65) à 18(110)	Tissus naturels laine, coton, soie, etc. . Non conseillée pour les tricots double maille.
15x1/705H (SUK)	Aiguille à pointe semi-sphérique, biseautée. 9 (65) à 18(110)	Tissus en fibre naturelle et synthétique, mélanges en polyester. Tissus en polyester, tricots interlock, tricots simple et double maille. Peut être utilisée à la place de la 15x1 pour coudre tous types de tissus.
15x1/705H (SUK)	Aiguille à pointe sphérique intégrale 9(65) à 18(110)	Tissus de sweater, lycra, tissu à maillot de bain, élastique.
130 PCL	Aiguilles pour cuir. 12 (80) à 18(110)	Cuir, vinyl, tapisserie. (Fait des trous plus petits que les grandes aiguilles standard).

Remarque:

1. Lorsque vous coudrez avec des aiguilles doubles, le sélecteur de largeur de point doit être réglé à moins de "3".
2. Les aiguilles européennes présentent le choix de taille 65, 79, 80 etc. Les aiguilles américaines et japonaises présentent le choix de taille 9, 11, 12 etc.
3. Remplacez l'aiguille régulièrement, dès que le fil casse pour la première fois et/ou s'il y a des sautes de points.

IT Selezione dell'ago/ tessuto/ filo

GUIDA RAPIDA PER LA SCELTA DELL'AGO/ TESSUTO/ FILO

DIMENSIONI DELL'AGO	TESSUTI	FILO
9-11(65-75)	Tessuti leggeri cotone fini, lana, serge, seta, mussolina, maglia, punto di cotone, tricot, jersey, crepé, tessuti di poliestere, stoffe da camicie e bluse.	Filo fino di cotone, nylon o poliestere.
12(80)	Tessuto di peso medio cotone, satin, raso, olona, maglieria senza rovescio, lana di peso leggero.	La maggior parte dei fili in commercio sono di dimensioni medie e idonei per questi tessuti e grandezze di aghi. Utilizzare fili di poliestere in materiali sintetici e di cotone in tessuti naturali per ottenere i migliori risultati. Utilizzare sempre lo stesso tipo di filo per i fili superiore e inferiore.
14(90)	Tessuti di peso medio cotone di dril, lana, tessuto più pesante, cotone non cardato, denim.	
16(100)	Tessuti pesanti - olone, lane, tessuti di olona per esterni e imbottiture, denim, materiale da tappezzeria (da leggero a medio).	
18(110)	Lane pesanti, tessuti di capi pesanti, tessuti di tappezzeria, certi cuoi e vinili.	Filo grosso, filo per tappeti. (Utilizzare il piedino premistoffa pesante-numeri alti).

IMPORTANTE: Adeguare le dimensioni dell'ago e del filo al peso del tessuto.

SCELTA DELL'AGO E DEL TESSUTO

AGHI	SPIEGAZIONE	TIPO DI TESSUTO
Hax1 15x1	Aghi affilatura standard. Assortimento di dimensioni da sottile a grosso. 9 (65) a 18(110)	Tessuti naturali lana, cotone, seta ecc. Non è consigliato per maglieria senza rovescio.
15x1/705H (SUK)	Ago a punta semi-sferica, smussata. 9 (65) a 18(110)	Tessuti di fibra naturale e sintetica, composti di poliestere. Tessuti di poliestere, maglie, tricot, punto semplice e doppio. Può essere utilizzato invece del 15x1 per cucire ogni tipo di tessuti.
15x1/705H (SUK)	Ago a punta sferica integrale. 9(65) a 18(110)	Tessuti di giacche a maglia, licra, stoffa di costumi da bagno, elastica.
130 PCL	Aghi per cuoio. 12 (80) a 18(110)	Cuoio, vinile, tappezzeria. (Producono fori di minori dimensioni degli aghi grandi standard).

Nota:

1. Quando si cuce con aghi doppi, il selettore di larghezza punto deve essere regolato a meno di "3".
2. Gli aghi europei si presentano nella gamma di dimensioni 65, 79, 80 ecc. Gli aghi americani e giapponesi si presentano nella gamma di dimensioni 9, 11, 12 ecc.
3. Sostituire l'ago con frequenza, alla prima rottura del filo e/o con salti di punto.

PT Seleção da agulha/ tecido/ fio**GUIA RÁPIDA PARA A SELECÇÃO DA AGULHA / TECIDO / FIO**

TAMANHO DA AGULHA	TECIDOS	FIO
9-11(65-75)	Tecidos ligeiros algodões finos, lã, sarja, seda, musselina, malhas, ponto de algodão, tricô, camisolas, crepes, tecidos de poliéster, tecidos de camisas e blusas.	Fio fino de algodão, nylon ou poliéster.
12(80)	Tecidos de peso médio algodão, cetim, cetineta, lona, géneros de ponto sem revés, lã de peso leve.	Os fios comercializados são, na sua maior parte, de tamanho médio e adequados para estes tecidos e tamanhos de agulhas. Utilize fios de poliéster em materiais sintéticos e de algodão em tecidos naturais para obter os melhores resultados. Utilize sempre o mesmo tipo de fio para os fios superior e inferior.
14(90)	Tecidos de peso médio algodão de sarjão, lã, tecido mais pesado, algodão não cardado, denins.	
16(100)	Tecidos pesados - lonas, lãs, tecidos de lona para exterior e acolchoados, denins, material de estofa (de leve a médio).	
18(110)	Lãs pesadas, tecidos de roupas de agasalho, tecidos de estofa, certos couros e vinis.	Fio grosso, fio para tapetes. (Utilize o pé calçador pesado-números altos).

IMPORTANTE: Adeque o tamanho da agulha e o fio ao peso do tecido.

SELECÇÃO DA AGULHA E DO TECIDO

AGULHAS	EXPLICAÇÃO	TIPO DE TECIDO
Hax1 15x1	Agulhas de afiamento standard. Sortido de tamanhos desde fina até grande. 9 (65) a 18(110)	Tecidos naturais lã, algodão, seda, etc. . Não é recomendável para géneros de ponto sem revés.
15x1/705H (SUK)	Agulha de ponta semi-esférica, biselada. 9 (65) a 18(110)	Tecidos de fibras naturais e sintéticas, misturas de poliéster. Tecidos de poliéster, malhas, tricô, ponto simples e duplo. Pode ser utilizada em vez da 15x1 para coser todo o tipo de tecidos.tessuti.
15x1/705H (SUK)	Agulha de ponta esférica integral 9(65) a 18(110)	Tecidos de malha, licra, tecido de fato de banho, elástico.
130 PCL	Aghi per cuoio. 12 (80) a 18(110)	Couro, vinil, estofa. (Fazem furos de tamanho inferior aos das agulhas grandes standard).

Nota:

1. Quando coser com agulhas duplas, o selector de largura do ponto deve ser ajustado para menos de "3".
2. As agulhas europeias apresentam-se na gama de tamanhos 65, 79, 80, etc. As agulhas americanas e japonesas apresentam-se na gama de tamanhos 9, 11, 12, etc.
3. Substitua frequentemente a agulha, à primeira ruptura do fio e/ou quando houver saltos de pontos.

ES Selección de la aguja/ tejido/ hilo

GUIA RÁPIDA PARA LA SELECCIÓN DE LA AGUJA/ TEJIDO/ HILO

TAMAÑO DE LA AGUJA	TEJIDOS	HILO
9-11(65-75)	Tejidos ligeros algodones finos, lana, sarga, seda, muselina, malla, punto de algodón, tricot, jerseys, crepés, tejidos de poliéster, telas de camisas y blusas.	Hilo fino de algodón, nylon o poliéster.
12(80)	Tejido de peso medio algodón, satén, raso, lona, géneros de punto sin revés, lana de peso ligero.	La mayor parte de los hilos comercializados son de tamaño medio y adecuados para estos tejidos y tamaños de agujas. Utilice hilos de poliéster en materiales sintéticos y de algodón en tejidos naturales para obtener los mejores resultados. Emplee siempre el mismo tipo de hilo para los hilos superior e inferior.
14(90)	Tejidos de peso medio algodón de dril, lana, tejido más pesado, algodón sin cardar, denims.	
16(100)	Tejidos pesados - lonas, lanas, tejidos de lona para exterior y acolchados, denims, material de tapicería (ligero a medio).	
18(110)	Lanas pesadas, tejidos de prendas de abrigo, tejidos de tapicería, ciertos cueros y vinillos.	Hilo grueso, hilo para alfombras. (Utilice el pie prensatelas pesado-números altos).

IMPORTANTE: Adecue el tamaño de la aguja e hilo al peso del tejido.

SELECCIÓN DE AGUJA Y DE TEJIDO

AGUJAS	EXPLICACION	DO TIPO DE TEJI
Hax1 15x1	Agujas de afilado estándar. Surtido de tamaños desde fina a grande. 9 (65) a 18(110)	Tejidos naturales lana, algodón, seda etc. . No es recomendable para géneros de punto sin revés.
15x1/705H (SUK)	Aguja de punta semi-esférica, biselada. 9 (65) a 18(110)	Tejidos de fibra natural y sintética, mezclas de poliéster. Tejidos de poliéster, mallas, tricot, punto sencillo y doble. Puede ser utilizada en lugar de la 15x1 para coser todo tipo de tejidos.tessuti.
15x1/705H (SUK)	Aguja de punta esférica integral 9(65) a 18(110)	Tejidos de suéter, licra, tela de traje de baño, elástica.
130 PCL	Agujas para cuero. 12 (80) a 18(110)	Cuero, vinilo, tapicería. (Producen agujeros de menor tamaño que los de las agujas grandes estándar).

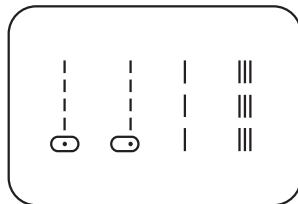
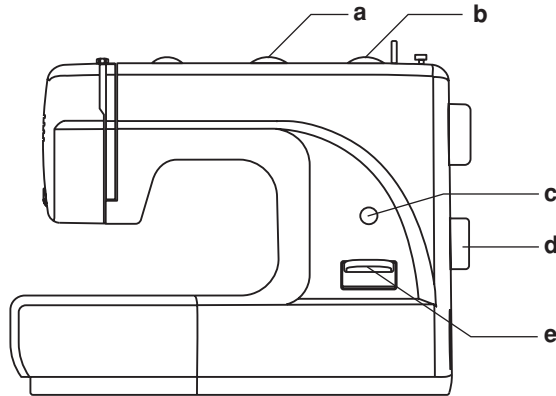
Nota:

1. Cuando cosa con agujas dobles, el selector de ancho de puntada debe ser ajustado a menos de "3".
2. Las agujas europeas se presentan en la gama de tamaños 65, 79, 80 etc. Las agujas americanas y japonesas se presentan en la gama de tamaños 9, 11, 12 etc.
3. Substituya la aguja con frecuencia , a la primera rotura del hilo y/o con saltos de puntada.

FR Point droit

Tournez le sélecteur de largeur de point de sorte que l'indicateur se trouve dans la position de point droit.

En général, plus le tissu, le fil et l'aiguille sont gros, plus le point doit être large.



- a. Sélecteur de largeur du point
- b. Sélecteur de longueur du point S1-S2
- c. Ecran d'affichage de point
- d. Sélecteur de point
- e. Levier de marche arrière

IT Punto dritto

Girare il selettore di larghezza punto in modo che l'indicatore sia regolato nella posizione punto dritto.

In generale, quanto più grosso è il tessuto, il filo e l'ago, più lungo dovrebbe essere il punto.

- a. Selettore di larghezza punto
- b. Selettore di lunghezza punto S1-S2
- c. Visualizzatore di punto
- d. Selettore di punto
- e. Leva di cucito indietro

PT Ponto recto

Rode o selector de largura do ponto de forma que o indicador fique ajustado na posição de ponto recto.

Em termos gerais, quanto mais grosso for o tecido, o fio e a agulha, mais longo deveria ser o ponto.

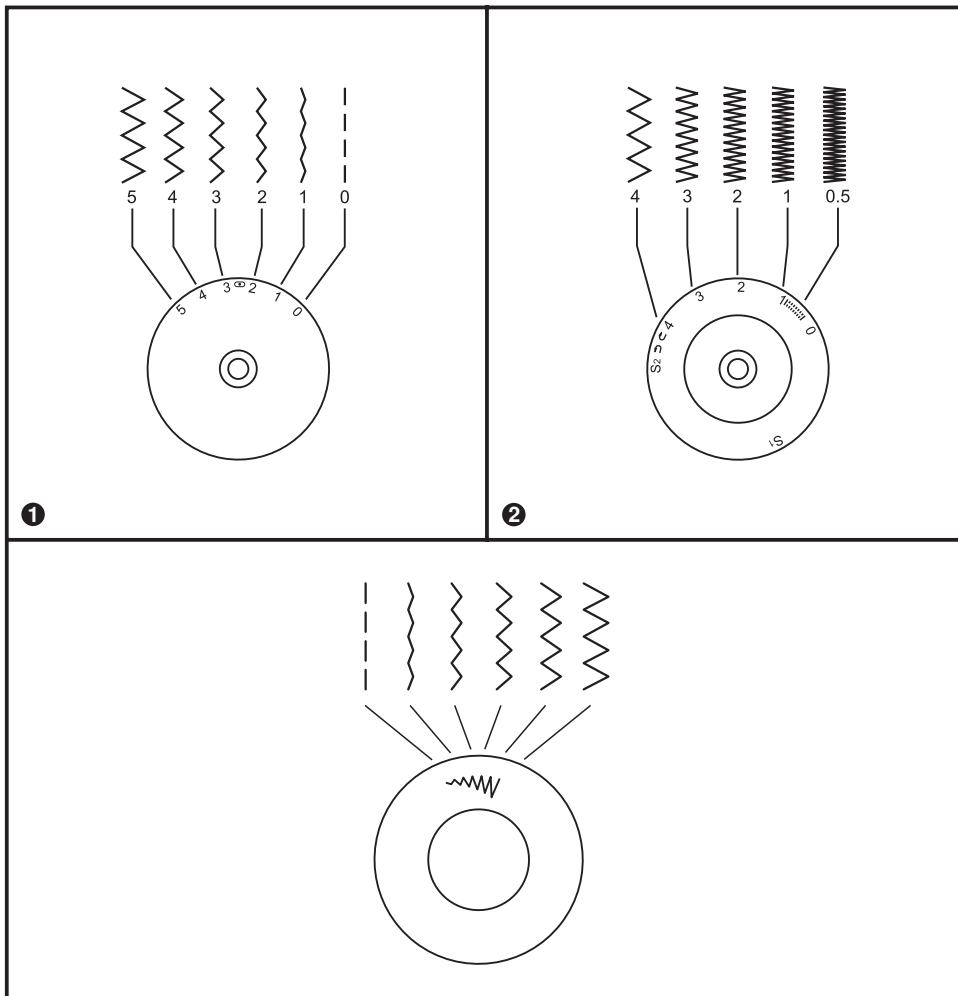
- a. Selector de largura do ponto
- b. Selector de comprimento do ponto S1-S2
- c. Visor de pontos
- d. Selector de ponto
- e. Ponto de remate

ES Puntada recta

Gire el selector de ancho de puntada de manera que el indicador se haya ajustado en la posición de puntada recta.

En términos generales, cuanto más grueso es el tejido, el hilo y la aguja, más larga debería ser la puntada.

- a. Selector de ancho de puntada
- b. Selector de longitud de puntada S1-S2
- c. Visor de puntadas
- d. Selector de puntada
- e. Puntada de remate



FR Points en zigzag

Ajustez le bouton sélecteur du point sur "Z".

Fonction du sélecteur de zigzag

La largeur de point pour les points en zigzag est de "5" maximum. Cependant la largeur peut être réduite pour tout point. La largeur augmente lorsque vous tournez le sélecteur de zigzag du "0" au "5". (1)

Fonction du sélecteur de longueur de point pendant la réalisation du zigzag

La densité des points en zigzag augmente lorsque le réglage du sélecteur de point est proche de "0".

En général on obtient de meilleurs points en zigzag à "2.5" ou moins. (2)

Point en relief

Lorsque la longueur du point est fixée entre "0" - "1", les points sont plus fermés et on obtient le "point en relief", utilisé pour les boutonsnières et les points décoratifs.

Tissus légers

Pour la couture des matériaux très légers, mettez une feuille de papier sous le tissu. Ce papier est facile à passer et à retirer une fois que vous aurez terminé la couture.

IT Punti a Zigzag

Girare il selettore punto a " \approx ".

Funzione di selettore a zigzag

La larghezza punto massima per punti a zigzag è "5", tuttavia la larghezza può essere ridotta in qualsiasi punto. La larghezza aumenta quando si gira il selettore di zigzag da "0" a "5". (1)

Funzione del selettore di lunghezza punto mentre si esegue il zigzag

La densità dei punti a zigzag aumenta quando la regolazione del selettore punto si avvicina a "0".

La migliore esecuzione dei punti a zigzag si ottiene in genere a "2.5" o meno. (2)

Punto di rialzo

Quando la lunghezza del punto è impostata fra "0" - "1", i punti sono più chiusi e si ha il "punto di rialzo", che se utilizza per le asole e per i punti decorativi.

Stoffa leggera

Quando si cuciono tessuti estremamente leggeri, situare un foglio di carta sotto la stoffa. Sarà facile rompere ed estrarre la carta dopo aver terminato il cucito.

PT Pontos em Ziguezague

Rode o selector de pontos para " \approx ".

Função de selector de ziguezague

A largura do ponto máxima para pontos em ziguezague é de "5"; no entanto, a largura pode ser reduzida em qualquer ponto. A largura aumenta quando se roda o selector de ziguezague para "0" a "5". (1)

Função do selector de comprimento do ponto enquanto se faz o ziguezague

A densidade dos pontos em ziguezague aumenta quando o ajuste do selector de pontos se aproxima de "0".

Os pontos em ziguezague mais bem executados costumam-se conseguir em "2,5" ou menos. (2)

Ponto de realce

Quando o comprimento do ponto é regulado para "0" - "1", os pontos são mais fechados e é feito o "ponto de realce", que é utilizado para casas de botões e pontos decorativos.

Tecido leve

Quando coser tecidos extremamente leves, coloque uma folha de papel sob o tecido. Será fácil rasgar e retirar o papel depois de terminar a costura.

ES Puntadas en Zigzag

Gire el selector de puntada a " \approx ".

Función de selector de zigzag

El ancho de puntada máximo para puntadas en zigzag es "5", sin embargo, el ancho puede reducirse en cualquiera puntada. El ancho aumenta cuando usted gira el selector de zigzag desde "0" a "5". (1)

Función del selector de longitud de puntada mientras se realiza el zigzag

La densidad de las puntadas en zigzag aumenta cuando el ajuste del selector de puntada se aproxima a "0".

Las puntadas en zigzag mejor ejecutadas se suelen conseguir a "2.5" o menos. (2)

Puntada de realce

Quando la longitud de la puntada es fijada entre "0" - "1", las puntadas son más cerradas y se produce la "puntada de realce", que se utiliza para los ojales y las puntadas decorativas.

Tela ligera

Quando cosa tejidos extremadamente ligeros, coloque una hoja de papel bajo la tela. Será fácil romper y extraer este papel después de que usted haya acabado con la costura.

FR Couture invisible/ point de lingerie

* Le pied presseur pour ourlets invisibles est un accessoire optionnel et n'est pas fourni avec votre machine.

Pour ourlets, rideaux, pantalons, jupes, etc.

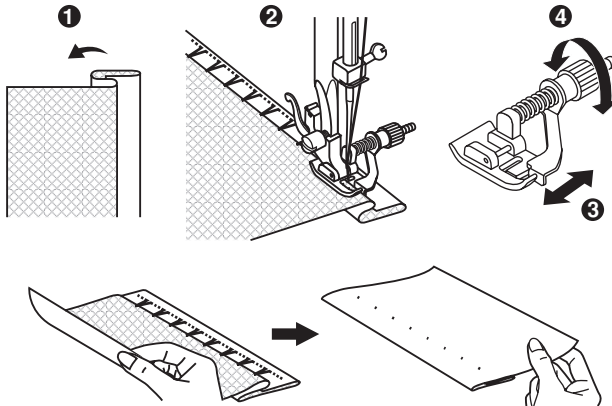
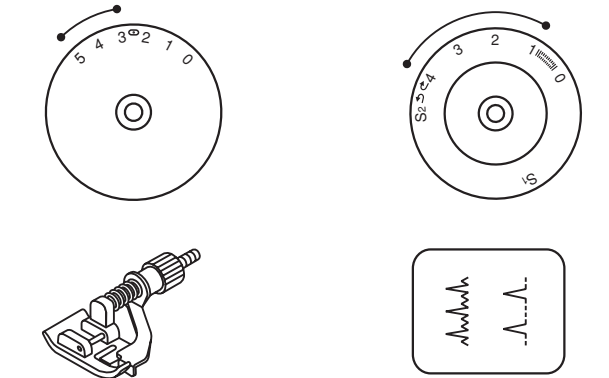
∩∩∩ Couture invisible pour tissus élastiques.

∩∩∩ Couture invisible/ point de lingerie pour tissus épais.

Réglez la machine comme indiqué sur la figure.

Remarque:

Il faut un minimum d'expérience pour arriver à bien faire une couture invisible. Il est toujours préférable d'essayer avant.



Pliez le tissu comme indiqué sur la figure, avec l'envers vers le haut. (1)

Mettez le tissu sous le pied de biche. Tournez le volant vers l'avant jusqu'à ce que l'aiguille se trouve tout à fait à l'extrémité gauche. L'aiguille doit piquer exactement le pli du tissu. Dans le cas contraire, réglez la largeur de point. (2)

Réglez le guide (3) en tournant la molette (4) pour que le guide vienne s'appuyer juste contre le tissu.

Piquez lentement en appuyant doucement sur la pédale, tout en guidant le tissu le long du bord du guide.

IT Cucito invisibile/ punto di lingerie

* Il piedino premistoffa per orli invisibili è un accessorio opzionale e non fornito in dotazione con la macchina.

Per orli, tende, pantaloni, gonne, ecc.

▲▲▲▲ Cucito invisibile per tessuti elastici.

▲...▲. Cucito invisibile/ punto di lingerie per tessuti forti.

Regolare la macchina come illustrato.

Nota:

Occorre un po' di pratica affinché il cucito invisibile venga bene. È sempre meglio fare qualche prova prima.

Piegare la stoffa come illustrato, con il rovescio verso l'alto. (1)

Situare la stoffa sotto il premistoffa. Girare il volantino verso in avanti finché l'ago non sarà completamente all'estremità sinistra. L'ago deve perforare proprio la piega della stoffa. Se così non fosse, regolare la larghezza punto. (2)

Regolare la guida (3) girando la peretta (4) in modo che la guida si appoggi proprio contro la stoffa.

Cucire lentamente premendo il pedale dolcemente, guidando la stoffa lungo il bordo della guida.

PT Costura invisível / ponto de lençaria

* O pé calcador para bainhas invisíveis é um acessório opcional e não é fornecido com a sua máquina.

Para bainhas, cortinas, calças, saias, etc.

▲▲▲▲ Costura invisível para tecidos elásticos.

▲...▲. Costura invisível/ ponto de lençaria para tecidos grossos.

Ajuste a máquina tal como se mostra na figura.

Nota:

É necessário um pouco de prática para que a costura invisível saia bem. É sempre melhor que se faça um teste prévio.

Dobre o tecido, tal como se mostra na figura, com o avesso para cima. (1)

Coloque o tecido sob o pé calcador. Rode o volante para a frente até que a agulha se encontre totalmente no extremo esquerdo. A agulha tem que furar exactamente a dobra do tecido. Em caso negativo, ajuste a largura do ponto. (2)

Ajuste a guia (3) rodando a maçaneta (4) para que a guia se apoie exactamente no tecido.

Cosa devagar pressionando o pedal suavemente e guiando o tecido ao longo da borda da guia.

ES Costura invisible/ puntada de lencería

* El pie prensatelas para dobladillos invisibles es un accesorio opcional y no suministrado con su máquina.

Para dobladillos, cortinas, pantalones, faldas etc.

▲▲▲▲ Costura invisible para tejidos elásticos.

▲...▲. Costura invisible/ puntada de lencería para tejidos fuertes.

Ajuste la máquina tal como se muestra.

Nota:

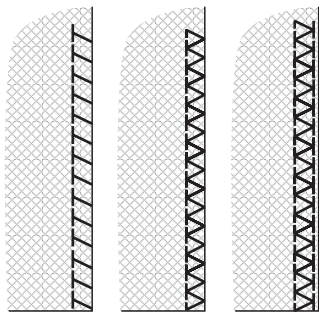
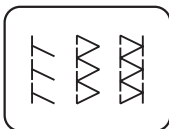
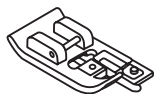
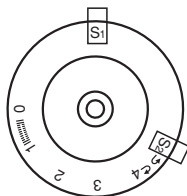
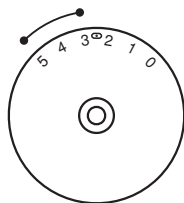
Se necesita un poco de práctica para que la costura invisible salga bien. Siempre es mejor hacer una prueba antes.

Doble la tela tal como se muestra, con el revés hacia arriba. (1)

Coloque la tela bajo el prensatelas. Gire el volante hacia adelante hasta que la aguja se encuentre completamente al extremo izquierdo. La aguja tiene que perforar justo el pliegue de la tela. Si no es el caso, ajuste el ancho de puntada. (2)

Ajuste la guía (3) girando la perilla (4) para que la guía se apoye justo contra la tela.

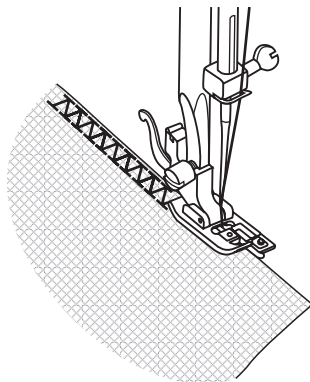
Cosa despacio pulsando el pedal suavemente, guiando la tela a lo largo del borde de la guía.



1

2

3



FR Points de surfilage

* Le pied presseur pour surfilage est un accessoire optionnel non fourni avec votre machine.

Pour coutures, surfilages, ourlets visibles. Placez le sélecteur de longueur de point sur la position "S1" ou "S2". La largeur de point peut être réglée en fonction du type de tissu.

Surfilage élastique (1):

Pour tissus de tricot fin, jerseys, encolures, point cannelé.

Surfilage standard (2):

Pour tissus de tricot fin, jerseys, encolures, point cannelé.

Surfilage de double point (3):

Pour tissus de tricot fin, tricot fait à la main, coutures.

Tous les points de surfilage sont aptes pour assembler et surfiler les bords et les coutures visibles en une seule opération.

Pour le surfilage, l'aiguille doit dépasser à peine le bord du tissu.

Attention:

Utilisez des aiguilles neuves, des aiguilles à pointe sphérique ou des aiguilles pour tissus élastiques.

IT Punti di sopraffilo

* Il piedino premistoffa per sopraffilo è un accessorio opzionale non fornito in dotazione con la macchina.

Per cuciture, sopraffili, orli visibili.

Girare il selettore di lunghezza punto a "S1" o a "S2". La larghezza punto si può regolare per adeguarla al tipo di stoffa.

Sopraffilo elastico (1):

Per tessuti di maglieria fina, jersey, scollature, maglia a coste.

Sopraffilo standard (2):

Per tessuti di maglieria fina, jersey, scollature, maglia a coste.

Sopraffilo a doppio punto (3):

Per tessuti di maglieria fina, maglieria fatta a mano, cuciture.

Tutti i punti sopraffilo sono idonei per cucire e sopraffilare i bordi e le cuciture visibili in una sola operazione.

Nel sopraffilo, l'ago dovrà appena superare il bordo della stoffa.

Attenzione:

Utilizzare aghi nuovi, aghi a punta sferica o aghi per tessuti elastici.

PT Pontos de arrematado

* O pé calcador para arrematado é um acessório opcional que não é fornecido com a sua máquina.

Para costuras, arrematados, bainhas visíveis.

Rode o selector de comprimento do ponto para "S1" ou "S2". A largura do ponto pode ser ajustada para se adequar ao tipo de tecido.

Arrematado elástico (1):

Para tecidos de ponto fino, camisolas, decotes, malhas rib.

Arrematado standard (2):

Para tecidos de ponto fino, camisolas, decotes, malhas rib.

Arrematado duplo (3):

Para tecidos de ponto fino, ponto feito à mão, costuras.

Todos os pontos de arrematado são adequados para as costuras e arrematados de bordas e as costuras visíveis numa só operação.

No arrematado, a agulha mal deve ultrapassar a borda do tecido.

Atenção:

Utilize agulhas novas, agulhas de ponta esférica ou agulhas para tecidos elásticos.

ES Puntadas de sobrehilado

* El pie prensatelas para sobrehilado es un accesorio opcional no suministrado con su máquina.

Para costuras, sobrehilados, dobladillos visibles.

Gire el selector de longitud de puntada a "S1" o a "S2". El ancho de puntada se puede ajustar para adecuarlo al tipo de tela.

Sobrehilado elástico (1):

Para tejidos de punto fino, jerseys, escotes, punto acanalado.

Sobrehilado estándar (2):

Para tejidos de punto fino, jerseys, escotes, punto acanalado.

Sobrehilado de doble puntada (3):

Para tejidos de punto fino, punto hecho a mano, costuras.

Todas las puntadas de sobrehilado son adecuadas para coser y sobrehilar los bordes y las costuras visibles en una sola operación.

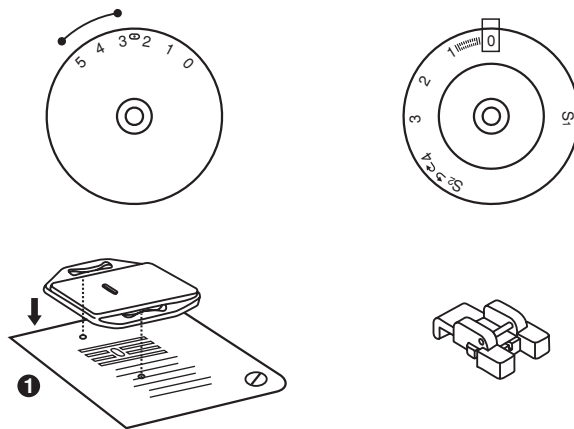
En el sobrehilado, la aguja apenas deberá sobrepasar el borde de la tela.

Atención:

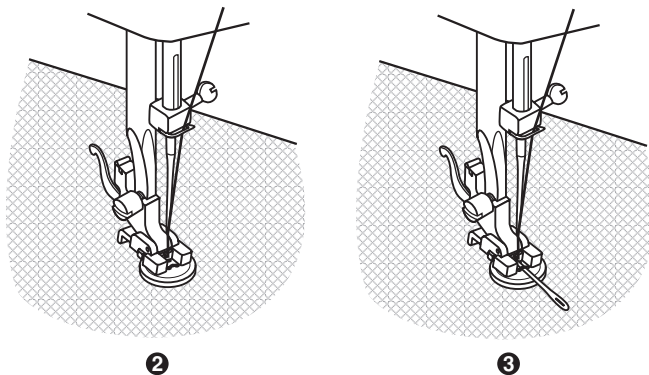
Utilice agujas nuevas, agujas de punta esférica o agujas para tejidos elásticos.

FR Pour coudre des boutons

Placez la plaque à repriser. (1)




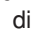
Placez l'ouvrage sous le pied-de-biche. Positionnez le bouton sur l'endroit indiqué et baissez le pied. Mettez le sélecteur de point sur "..." et faites quelques points d'arrêt. Sélectionnez la largeur de point en zigzag en fonction de la distance entre les deux trous du bouton. Tournez le volant pour vérifier que l'aiguille passe par le trou droit et par le trou gauche du bouton sans gêne (réglez la largeur de point en fonction du bouton). Cousez le bouton lentement avec 10 points environ. Sélectionnez le point sur "..." et faites quelques points d'arrêt.



Dans le cas où il faudrait utiliser une tige, placez une aiguille à repriser sur le bouton et cousez-le. (3) Pour les boutons à quatre trous, commencer toujours par les deux trous avant (2), glissez l'ouvrage vers l'avant, et ensuite, cousez les deux trous arrière comme indiqué ci-avant. (3)

IT Cucire bottoni


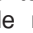
Situare la piastra da rammendo. (1)

Situare il lavoro sotto il premistoffa. Porre il bottone sul posto segnato ed abbassare il piedino. Regolare il selettore di punto su "  " e cucire alcuni punti di finitura. Selezionare la larghezza punto del zig-zag in base alla distanza fra i due fori del bottone. Girare il volantino per verificare se l'ago entra nel foro destro e nel foro sinistro del bottone senza ostacolo (regolare la larghezza del punto in base al bottone). Cucire lentamente il bottone con circa 10 punti. Selezionare il punto in "  " e cucire alcuni punti di finitura.

Qualora fosse necessario uno stelo, situare un ago da rammendo sul bottone e cucirlo. (3) In caso di bottoni con 4 fori, iniziare sempre con quelli anteriori (2), fare scorrere il lavoro in avanti e quindi cucire i due fori posteriori come indicato in precedenza. (3)

PT Coser botões


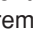
Coloque a placa de cerzir. (1)

Coloque o tecido sob o pé calcador. Coloque o botão no lugar marcado e baixe o pé. Regule o selector de pontos para "  " e cosa alguns pontos de remate. Seleccione a largura do ponto de zigzag de acordo com a distância entre os dois furos do botão. Rode o volante para verificar se a agulha entra no furo direito e no furo esquerdo do botão sem qualquer obstrução (ajuste a largura do ponto de acordo com o botão). Cosa lentamente o botão com cerca de 10 pontos. Seleccione o ponto em "  " e cosa alguns pontos de remate.

Caso seja necessário um talo, coloque uma agulha de cerzir em cima do botão e cosa-o. (3) No caso de botões com 4 furos, comece sempre pelos anteriores (2), faça com que o tecido corra para a frente e, em seguida, cosa os dois furos posteriores tal como anteriormente indicado. (3)

ES Coser botones

Coloque la placa de zurcir. (1)

Coloque la labor bajo el prensatelas. Ponga el botón sobre el lugar marcado y baje el pie. Ajuste el selector de puntada en "  " y cosa algunas puntadas de remate. Seleccione el ancho de puntada del zigzag de acuerdo con la distancia entre los dos agujeros del botón. Gire el volante para comprobar si la aguja entra en el agujero derecho y en el agujero izquierdo del botón sin obstrucción alguna (ajustar el ancho de la puntada de acuerdo con el botón). Lentamente cosa el botón con unas 10 puntadas. Seleccione la puntada en "  " y cosa algunas puntadas de remate.

En el caso de que se necesite un tallo, coloque una aguja de zurcir encima del botón y cósalo. (3) En caso de botones con 4 agujeros, empezar siempre con los anteriores (2), correr el trabajo hacia adelante y, a continuación, coser los dos agujeros posteriores como se ha indicado anteriormente. (3)

FR Boutonnères

Préparation:

Retirez le pied de zigzag et placez le pied presseur pour boutonnières. Réglez le sélecteur de longueur de point entre "0,5" et "1". La densité de point de la boutonnière dépend de l'épaisseur du tissu.

Remarque: Faites toujours une boutonnière d'essai.

Pour préparer le tissu.

Mesurer le diamètre du bouton et ajouter 0,3cm (1/8") pour les renforts. Si le bouton était très gros, comptez un peu en dessus de la dimension du diamètre. Marquez la position et la longueur de la boutonnière sur le tissu.

Placez le tissu de sorte que l'aiguille soit sur la marque la plus éloignée de vous.

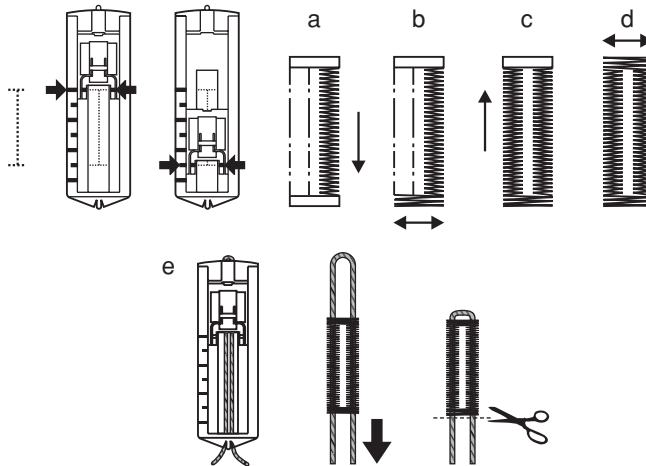
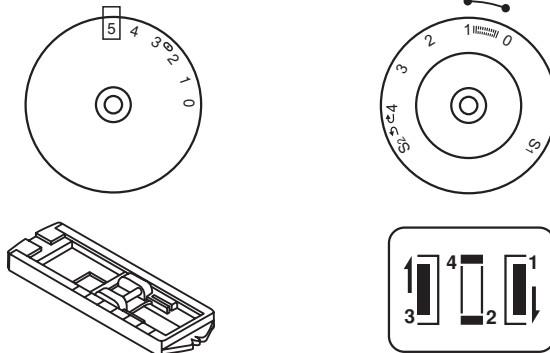
Tirez à fond vers vous sur le pied presseur pour boutonnières. Abaisser le pied-de-biche.

- Placez le sélecteur de point sur la position "1". Piquez à une vitesse modérée jusqu'à la fin de la marque.
- Placez le sélecteur de point sur la position "2" et piquez 5 ou 6 points d'arrêt.
- Placez le sélecteur de point sur la position "3" et piquez la partie gauche de la boutonnière jusqu'à la marque sur l'extrémité la plus éloignée de vous.
- Placez le sélecteur de point sur la position "4", et piquez quelques points d'arrêt.

Retirez l'ouvrage de la machine. Sortez le fil supérieur à travers l'envers du tissu et nouez les fils supérieur et inférieur entre eux. Coupez entre les deux lèvres de la boutonnière avec un découpeur, en faisant attention à ne pas couper les points de chaque côté.

Astuces:

- Réduisez un peu la tension du fil supérieur pour obtenir un meilleur résultat.
- Utilisez du papier de renfort pour les tissus très fins ou élastiques.
- Il est conseillé d'utiliser un cordon pour les tissus élastiques ou en tricot. Le zigzag doit piquer sur le cordon. (e)



IT Come cucire asole

Preparazione:

Rimuovere il piedino da zigzag e situare il premistoffa per asole. Regolare il selettore di lunghezza punto fra "0,5" e "1". La densità di punto dell'asola dipende dallo spessore della stoffa.





Nota: Fare sempre una prova prima di cucire un'asola.

Per preparare la stoffa.

Misurare il diametro del bottone ed aggiungere 0.3cm (1/8") per le finiture. Se il bottone è molto grosso, aggiungere un po' più alla misura del diametro. Segnare la posizione e la lunghezza dell'asola sulla stoffa.

Situare il tessuto in modo che l'ago sia sul segno più lontano da sé.

Tirare dal piedino premistoffa per asole verso di sé il più possibile. Abbassare il piedino premistoffa.

- Girare il selettore modello su "  " Cucire ad una velocità moderata fino ad arrivare alla fine del segno.
- Girare il selettore punto su "  " e cucire 5 o 6 punti di finitura.
- Girare il selettore punto su "  " e cucire la parte sinistra dell'asola fino al segno sull'estremità più lontana da sé.
- Girare il selettore punto su "  " e cucire alcuni punti di finitura.

Rimuovere la stoffa da sotto il piedino. Togliere il filo superiore attraverso il rovescio della stoffa ed annodare i fili superiore e inferiore fra loro. Tagliare il centro dell'asola con uno scucitore, avendo cura di non tagliare i punti di ognuno dei lati.

Consigli:

- Ridurre un po' la tensione del filo superiore per ottenere migliori risultati.
- Utilizzare carta di rinforzo per stoffe sottili o elastiche.
- È consigliabile utilizzare un cordone per stoffe elastiche o tessuti maglieria. Il zigzag deve cucire sul cordone. (e)

PT Como coser casas de botões

Preparação:

Retire o pé de zigzag e coloque o pé calçador para casas de botões. Regule o selector de comprimento do ponto para "0,5" a "1". A densidade do ponto da casa de botão depende da grossura do tecido.





Nota: Faça sempre um teste antes de coser qualquer casa de botão.

Para preparar o tecido.

Meça o diâmetro do botão e aumente 0,3cm (1/8") para os remates. Se o botão for muito grosso, adicione um pouco mais à medição do diâmetro. Marque a posição e o comprimento da casa de botão no tecido.

Coloque o tecido de modo que a agulha fique na marca mais afastada de si.

Puxe pelo pé calçador para fazer casas de botoeiras o máximo possível para si. Baixe o pé calçador.

- Rode o selector de padrão "  " para Cosa a uma velocidade moderada até chegar ao fim da marca.
- Rode o selector de pontos para "  " e cosa 5 ou 6 pontos de remate.
- Rode o selector de pontos para "  " e cosa a parte esquerda da casa de botão até à marca na extremidade mais afastada de si.
- Rode o selector de pontos para "  " e cosa alguns pontos de remate.

Retire o tecido de debaixo do pé. Retire o fio superior através do avesso do tecido e dê um nó com os fios superior e inferior. Corte o centro da casa de botão com um abre-costuras, tendo cuidado para não cortar os pontos de cada um dos lados.

Conselhos:

- Reduza um pouco a tensão do fio superior para conseguir melhores resultados.
- Utilize papel de reforço para tecidos finos ou elásticos.
- É aconselhável a utilização de um cordão para tecidos elásticos ou tecidos de malha. O zigzag deve coser sobre o cordão. (e)

ES Cómo coser ojales

Preparación:

Retire el pie de zigzag y coloque el prensatelas para ojales. Regule el selector de longitud de puntada entre "0,5" y "1". La densidad de puntada del ojal depende del grosor de la tela.





Nota: Haga siempre una prueba antes de coser un ojal.

Para preparar la tela.

Medir el diámetro del botón y agregar 0.3cm (1/8") para los remates. Si el botón fuera muy grueso, añada algo más a la medición del diámetro. Marque la posición y la longitud del ojal en la tela.

Coloque el tejido de modo que la aguja esté en la marca más alejada de usted.

Tire del pie prensatelas para ojales hacia usted todo lo que se pueda. Baje el pie prensatelas.

- Gire el selector de patrón a "  " Cosa a una velocidad moderada hasta que llegue al final de la marca.
- Gire el selector de puntada a "  " y cosa 5 o 6 puntadas de remate.
- Gire el selector de puntada a "  " y cosa la parte izquierda del ojal hasta la marca en el extremo que está más alejado de usted.
- Gire el selector de puntada a "  " y cosa algunas puntadas de remate.

Retire la tela de debajo del pie. Saque el hilo superior a través del reverso de la tela y anude los hilos superior e inferior entre sí. Corte el centro del ojal con un abrecosturas, teniendo cuidado de no cortar las puntadas de cada uno de los lados.

Consejos:

- Reduzca un poco la tensión del hilo superior para producir mejores resultados.
- Utilice papel de refuerzo para telas finas o elásticas.
- Es aconsejable utilizar un cordón para telas elásticas o tejidos de punto. El zigzag debe coser sobre el cordón. (e)

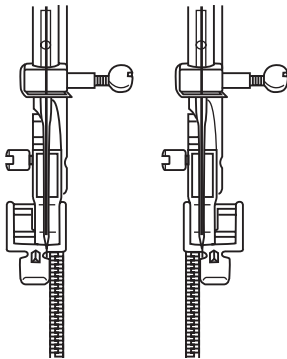
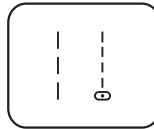
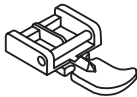
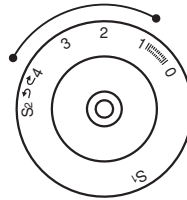
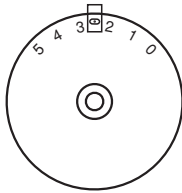
FR Fermetures à glissière et liserés

Réglez la machine comme indiqué.

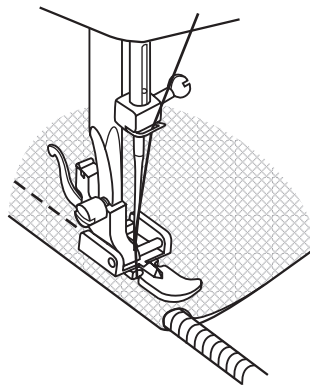
Réglez le sélecteur de longueur de point entre "1" - "4" (en fonction de l'épaisseur du tissu).

Le pied presseur pour fermetures à glissière peut être inséré tantôt à droite comme à gauche, selon le côté du pied que vous allez utiliser. (1)

Pour coudre le long de la fermeture à glissière, baissez l'aiguille en piquant le tissu, levez le pied presseur et poussez la fermeture derrière le pied presseur. Baissez le pied de biche et continuez votre couture. (2)



1



2

IT Chiusure lampo e filetti

Regolare la macchina come illustrato.

Regolare il selettore di lunghezza punto fra "1" - "4" (in base allo spessore della stoffa).

Il piedino premistoffa per chiusure lampo si può inserire a destra o a sinistra, a seconda del lato del piedino da utilizzare. (1)

Per cucire lungo la chiusura lampo, abbassare l'ago perforando la stoffa, sollevare il piedino premistoffa e spingere la chiusura da dietro il piedino premistoffa. Abbassare il piedino premistoffa e continuare a cucire.

È anche possibile cucire lungo un cordoncino all'interno di una diagonale per formare un bordo. (2)

PT Fechos éclair e orlas

Ajuste a máquina tal como se mostra na figura.

Regule o selector de comprimento do ponto para "1" - "4" (de acordo com a grossura do tecido).

O pé calcador para fechos éclair pode ser inserido à direita ou à esquerda, dependendo do lado do pé que vai utilizar. (1)

Para coser ao longo do fecho éclair, baixe a agulha furando o tecido, levante o pé calcador e empurre o fecho para trás do pé calcador. Baixe o pé calcador e continue a coser.

Também se pode coser ao longo de um cordãozinho no interior de um viés para formar uma orla. (2)

ES Cremalleras y ribetes

Ajuste la máquina tal como se muestra.

Regule el selector de longitud de puntada entre "1" - "4" (de acuerdo con el grosor de la tela).

El pie prensatelas para cremalleras se puede insertar a la derecha o a la izquierda, dependiendo de qué lado del pie vaya usted a utilizar. (1)

Para coser a lo largo del cierre de la cremallera, baje la aguja perforando la tela, levante el pie prensatelas y empuje el cierre por detrás del pie prensatelas. Baje el pie prensatelas y continúe cosiendo.

También es posible coser a lo largo de un cordoncillo en el interior de un bias para formar un ribete. (2)

FR Coudre avec le pied presseur pour ourlets

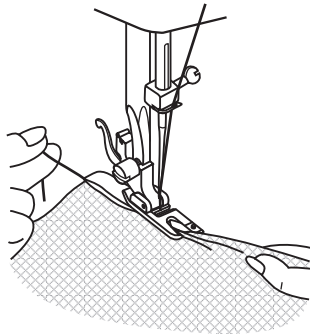
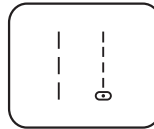
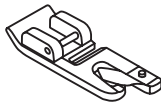
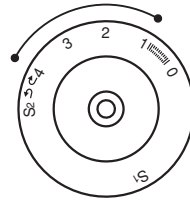
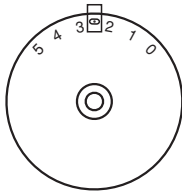
* Le pied presseur pour ourlets est un accessoire optionnel qui n'est pas fourni avec votre machine.

Pour faire des ourlets sur des tissus fins ou légers.

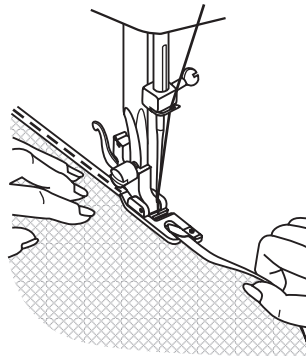
Réglez la machine comme indiqué.

Surfilez le bord du tissu. Au début de l'ourlet, pliez deux fois le bord du tissu environ 3 mm (1/8") et piquez 4-5 points pour le fixer. Tirez sur le fil vers l'arrière. Piquez l'aiguille dans le tissu, levez le pied presseur et guidez-le jusqu'au pli dans le tenseur du pied. (1)

Tirez doucement le tissu vers vous et baissez le pied presseur. Commencez à piquer, en guidant le tissu à l'intérieur du tenseur en le maintenant droit et légèrement à gauche. (2)



1



2

IT Come cucire con il piedino premistoffa per orli

* Il piedino premistoffa per orli è un accessorio opzionale non fornito in dotazione con la macchina.

Per fare orli in tessuti fini o leggeri.

Regolare la macchina come illustrato.

Sopraffilare il bordo della stoffa. All'inizio dell'orlo, piegare due volte il bordo del tessuto circa 3 mm (1/8") e cucire 4-5 punti per fissarlo. Tirare indietro dal filo. Introdurre l'ago nel tessuto, sollevare il piedino premistoffa e guidarlo fino alla piega sul tenditore del piedino. (1)

Tirare dolcemente dalla stoffa verso di sé ed abbassare il premistoffa. Cominciare a cucire, guidando la stoffa all'interno del tenditore, fissandola dritta e leggermente verso sinistra. (2)

PT Como coser com o pé calcador para bainhas

* O pé calcador para bainhas é um acessório opcional que não é fornecido com a sua máquina.

Para fazer bainhas em tecidos finos ou leves.

Ajuste a máquina tal como se mostra na figura.

Cosa a borda do tecido. No início da bainha, dobre duas vezes a borda do tecido em cerca de 3 mm (1/8") e cosa 4-5 pontos para a fixar. Puxe pelo fio para trás. Introduza a agulha no tecido, levante o pé calcador e guie-o até à dobra no tensor do pé. (1)

Puxe suavemente pelo tecido para si e baixe o pé calcador. Comece a coser, guiando o tecido no interior do tensor segurando-o para que fique direito e ligeiramente para a esquerda. (2)

ES Cómo coser con el pie prensatelas para dobladillos

* El pie prensatelas para dobladillos es un accesorio opcional no suministrado con su máquina.

Para hacer dobladillos en tejidos finos o ligeros.

Ajuste la máquina tal como se muestra.

Sobrehile el borde de la tela. Al inicio del dobladillo, pliegue dos veces el borde del tejido unos 3 mm (1/8") y cosa 4-5 puntadas para fijarlo. Tire del hilo hacia atrás. Clave la aguja en el tejido, levante el pie prensatelas y guíelo hasta el pliegue en el tensor del pie. (1)

Tire suavemente de la tela hacia usted y baje el prensatelas. Comience a coser, guiando la tela al interior del tensor sujetándola recta y ligeramente hacia la izquierda. (2)

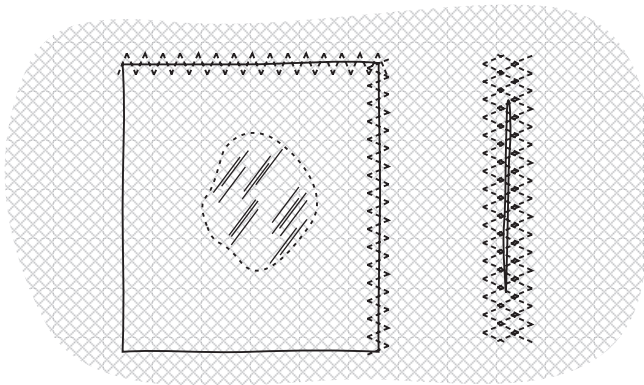
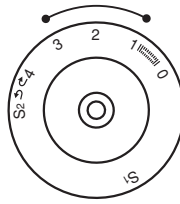
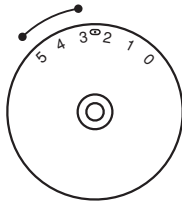
FR Zig-Zag en 3 pas

Pour coudre des rubans et des élastiques, repriser, raccommoder, renforcer des bords.

Réglez votre machine comme indiqué sur la figure. Placez la pièce en position.

La longueur du point peut être réduite pour que les points soient très proches. (1)

Lorsqu'il s'agit de repriser des déchirures, il est conseillé de mettre un papier de renfort sous le tissu. La densité du point peut varier en réglant la longueur du point. Piquez d'abord le centre et ensuite dépassez des deux côtés. Faites entre 3 et 5 rangées en fonction du tissu et des dégâts. (2)



①

②

IT Zig-zag a 3 passi

Per cucire nastri ed elastici, rattoppare, rammendare, rinforzare bordi.

Regolare la macchina come illustrato. Situare il rammendo nella relativa posizione.

La lunghezza del punto può essere ridotta fino a rendere i punti molto vicini. (1)

Quando si rammendano strappi, è consigliabile porre della carta di rinforzo sotto il tessuto. La densità del punto può essere variata regolando la lunghezza del punto. Cucire prima sul centro e quindi superare ad entrambi i lati. A seconda del tessuto e del danno, cucire fra 3 e 5 file. (2)

PT Ziguezague de 3 passos

Para coser laços e elásticos, cerzir, remendar, reforçar bordas.

Ajuste a máquina tal como se mostra na figura. Coloque o remendo na devida posição.

O comprimento do ponto pode ser reduzido até que os pontos fiquem muito juntos. (1)

Quando remendar rasgões, é aconselhável que coloque um papel de reforço por debaixo do tecido. A densidade do ponto pode ser alterada com o ajuste do comprimento do ponto. Primeiramente cosa o centro e depois ultrapasse-o nos dois lados. Dependendo do tecido e dos danos, cosa de 3 a 5 linhas. (2)

ES Zig-zag de 3 pasos

Para coser lazos y elásticos, zurcir, remendar, reforzar bordes.

Ajuste la máquina tal como se muestra. Coloque el remiendo en su posición.

La longitud de la puntada puede reducirse hasta que los puntos estén muy juntos. (1)

Quando se remiendan desgarrones, es aconsejable poner un papel de refuerzo debajo el tejido. La densidad de la puntada se puede variar ajustando la longitud de la puntada. Primero cosa sobre el centro y después sobrepasar en ambos lados. Según el tejido y los daños, cosa entre 3 y 5 filas. (2)

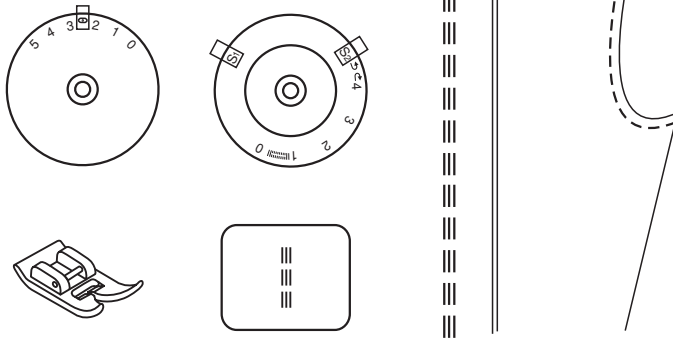
FR Sélecteur de point

Point triple droit: (1)

Pour coutures très résistantes.

Tournez le sélecteur de longueur de point sur la position "S1" ou "S2".

La machine pique deux points vers l'avant et un point vers l'arrière. Le résultat est un renfort triple.



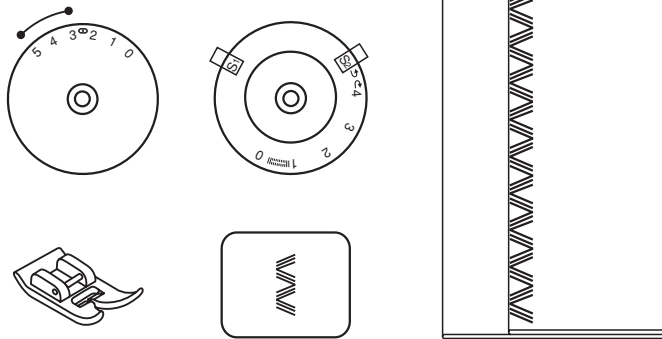
1

Triple zigzag: (2)

Pour coutures très résistantes, ourlets et coutures décoratives. Tournez le sélecteur de longueur de point sur la position "S1" ou "S2".

Réglez le sélecteur de largeur de point entre "3" et "5".

Le point en triple zigzag est adapté aux tissus résistants comme le jean, le velours côtelé, etc.



2

IT Selettore punti

Punto triplo dritto: (1)

Per cuciti molto resistenti.

Girare il selettore di lunghezza del punto a "S1" o "S2".

La macchina cuce due punti in avanti e un punto indietro. Il risultato è un rinforzo triplo.

Triplo zig-zag: (2)

Per cuciti molto resistenti, orli e cuciti decorativi.

Girare il selettore di lunghezza del punto a "S1" o "S2".

Regolare il selettore di larghezza punto fra "3" e "5".

Il punto a triplo zigzag è idoneo per tessuti forti come il denim, il velluto a coste, ecc.

PT Selector de pontos

Ponto triplo recto: (1)

Para costuras muito resistentes.

Rode o selector de comprimento do ponto para "S1" ou "S2".

A máquina cose dois pontos para a frente e um ponto para trás. O resultado é um reforço triplo.

Ziguezague triplo: (2)

Para costuras muito resistentes, bainhas e costuras decorativas. Rode o selector de comprimento do ponto para "S1" ou "S2".

Ajuste o selector de largura do ponto para "3" a "5".

O ponto de ziguezague triplo é adequado para tecidos fortes tais como o denim, a pana, etc.

ES Selector de puntadas

Puntada triple recta: (1)

Para costuras muy resistentes.

Gire el selector de longitud de la puntada a "S1" o "S2".

La máquina cose dos puntadas hacia adelante y una puntada hacia atrás. El resultado es un refuerzo triple.

Triple zig-zag: (2)

Para costuras muy resistentes, dobladillos y costuras decorativas.

Gire el selector de longitud de la puntada a "S1" o "S2".

Ajuste el selector de ancho de puntada entre "3" y "5".

La puntada de triple zigzag es adecuada para tejidos fuertes como el denim, la pana etc.

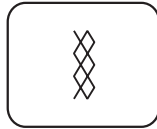
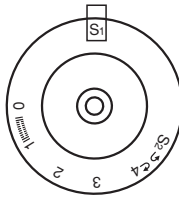
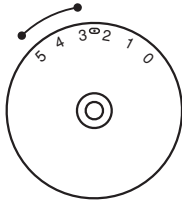
FR Point de nids d'abeilles

Coutures, ourlets, t-shirts, sous-vêtements, etc.

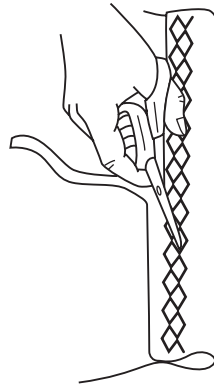
Réglez la machine comme indiqué sur la figure.

Ce point est apte pour tous types de tricots ainsi que pour d'autres tissus. (1)

Piquez à 1 cm (1/4") de distance du bord du tissu et découpez le tissu excédant. (2)



1



2

IT Punto a nido d'ape

Cuciti, orli, magliette, biancheria intima, ecc.

Regolare la macchina come illustrato.

Questo punto si può utilizzare per ogni tipo di jersey, così come per altri tessuti. (1)

Cucire a 1 cm (1/4") di distanza dal bordo della stoffa e tagliare la stoffa eccedente. (2)

PT Ponto de ninho de abelha

Costuras, bainhas, camisolas, roupa interior, etc.

Ajuste a máquina tal como se mostra na figura.

Este ponto pode ser utilizado para todo o tipo de camisolas e igualmente para outros tecidos. (1)

Cosa a 1 cm (1/4") de distância da borda do tecido e corte o tecido restante. (2)

ES Puntada de nido de abeja

Costuras, dobladillos, camisetas, ropa interior etc.

Ajuste la máquina tal como se muestra.

Esta puntada se puede utilizar para todo tipo de jerseys así como para otros tejidos. (1)

Coser a 1 cm (1/4") de distancia del borde de la tela y cortar la tela sobrante. (2)

FR Coudre avec le pied pour ganser

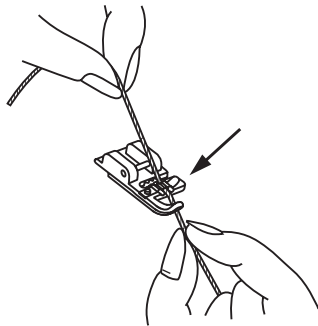
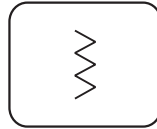
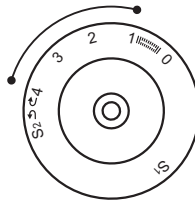
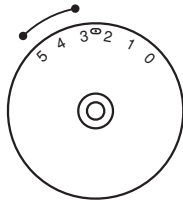
* Le pied pour ganser est un accessoire optionnel qui n'est pas fourni avec votre machine.

Décorations, coussins, nappes, etc.

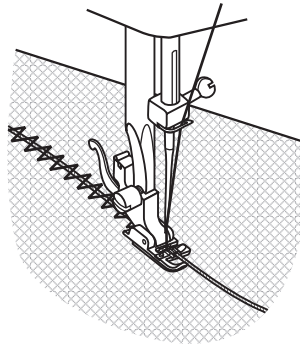
Réglez la machine comme indiqué sur la figure.

Il existe plusieurs points aptes pour coudre les ganses, par exemple en zigzag, en triple zigzag et les points décoratifs.

Introduisez la ganse entre le ressort qui couvre la rainure de la ganse et le pied. La ganse doit passer par la rainure. Une, deux ou trois ganses peuvent être cousues. Réglez la largeur de point en fonction du nombre de ganses et du point choisi. (1/2)



1



2

IT Cucire con il piedino per cordonare

* Il piedino per cordonare è un accessorio opzionale non fornito in dotazione con la macchina.

Decorazioni, cuscini, tovaglie, ecc.

Regolare la macchina come illustrato.

Vi sono vari punti idonei per cucire il cordone, ad esempio quello a Zig-zag, a Triplo zig-zag e i punti decorativi.

Inserire il cordone fra la molla che copre la fessura del cordone e il piedino. Il cordone deve passare dalla fessura. È possibile cucire uno, due o tre cordoni. Regolare la larghezza punto a seconda del numero di cordoni e del punto selezionato. (1/2)

PT Coser com o pé para coser cordões

* O pé para coser cordões é um acessório opcional que não é fornecido com a sua máquina.

Decorações, almofadas, toalhas de mesa, etc.

Ajuste a máquina tal como se mostra na figura.

Há diversos pontos adequados para coser cordões como, por exemplo, o de Ziquezague, o de Ziquezague triplo e os pontos decorativos.

Introduza o cordão entre a mola que cobre a ranhura do cordão e o pé. O cordão deve passar pela ranhura. Podem-se coser de um a três cordões. Ajuste a largura do ponto de acordo com o número de cordões e o ponto seleccionado. (1/2)

ES Coser con el pie para cordonear

* El pie para cordonear es un accesorio opcional no suministrado con su máquina.

Decoraciones, cojines, manteles etc.

Ajuste la máquina tal como se muestra.

Existen diversas puntadas adecuadas para coser el cordón, por ejemplo la de Zig-zag, la de Triple zig-zag y las puntadas decorativas.

Introduzca el cordón entre el muelle que cubre la ranura del cordón y el pie. El cordón debe pasar por la ranura. Se pueden coser uno, dos o tres cordones. Ajuste el ancho de puntada según el número de cordones y la puntada seleccionada. (1/2)

FR Repriser

* Le pied pour repriser/ broder est un accessoire optionnel qui n'est pas fourni avec votre machine.

Réglez la machine comme indiqué sur la figure.

Placez la plaque à repriser. (1)

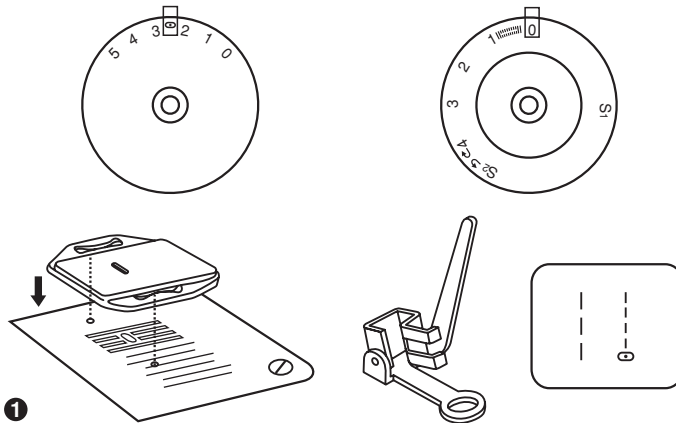
Retirez le support du pied presseur. (2)

Fixez le pied pour repriser/ broder sur la barre du pied presseur. Le levier (a) doit se trouver derrière la vis du porte-aiguilles (b). Pressez fermement avec l'index la partie postérieure du pied pour repriser /broder et serrez la vis (c). (3)

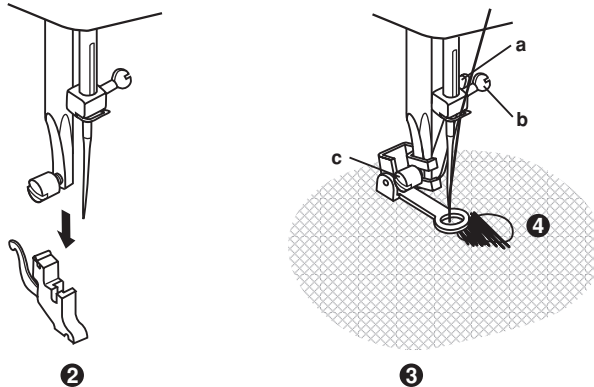
Piquez d'abord autour du bord du trou (pour fixer les fils). (4)

Première rangée: Travailler toujours de gauche à droite. Tournez l'ouvrage d' 1/4 et recouvrez.

Il est conseillé d'utiliser un métier à repriser pour faciliter la couture et obtenir de meilleurs résultats.



1



2

3

IT Rammendare

* Il piedino per rammendare/ ricamare è un accessorio opzionale non fornito in dotazione con la macchina.

Regolare la macchina come illustrato.

Situare la piastra da rammendo. (1)

Rimuovere il supporto del piedino premistoffa. (2)

Fixare il piedino per rammendare/ ricamare all'asta del piedino premistoffa. La leva (a) dovrà essere dietro la vite del porta-aghi (b). Con il dito indice stringere saldamente dalla parte posteriore del piedino per rammendare/ ricamare e avvitare la vite (c). (3)

Cucire prima attorno al bordo del foro (per assicurare i fili). (4)

Prima fila: lavorare sempre da sinistra a destra. Girare il lavoro un 1/4 e ricoprire.

È consigliabile l'uso di un telaio per rammendare, in modo da facilitare il cucito ed ottenere migliori risultati.

PT Cerzir

* O pé para cerzir/bordar é um acessório opcional que não é fornecido com a sua máquina.

Ajuste a máquina tal como se mostra na figura.

Coloque a placa de cerzir. (1)

Retire o suporte do pé calcador. (2)

Fixe o pé para cerzir/ bordar à barra do pé calcador. A alavanca (a) deverá estar por detrás do parafuso do porta-agulhas (b). Com o dedo indicador aperte bem a parte posterior do pé para cerzir/bordar e aperte o parafuso (c). (3)

Primeiramente cosa à volta da borda do furo (para segurar os fios). (4)

Primeira fila: Trabalhe sempre da esquerda para a direita. Rode o tecido 1/4 de volta e recubra.

É aconselhável o uso de um bastidor para cerzir, para que a costura se torne mais fácil e se obtenham melhores resultados.

ES Zurcir

* El pie para zurcir/ bordar es un accesorio opcional que no se suministra con su máquina.

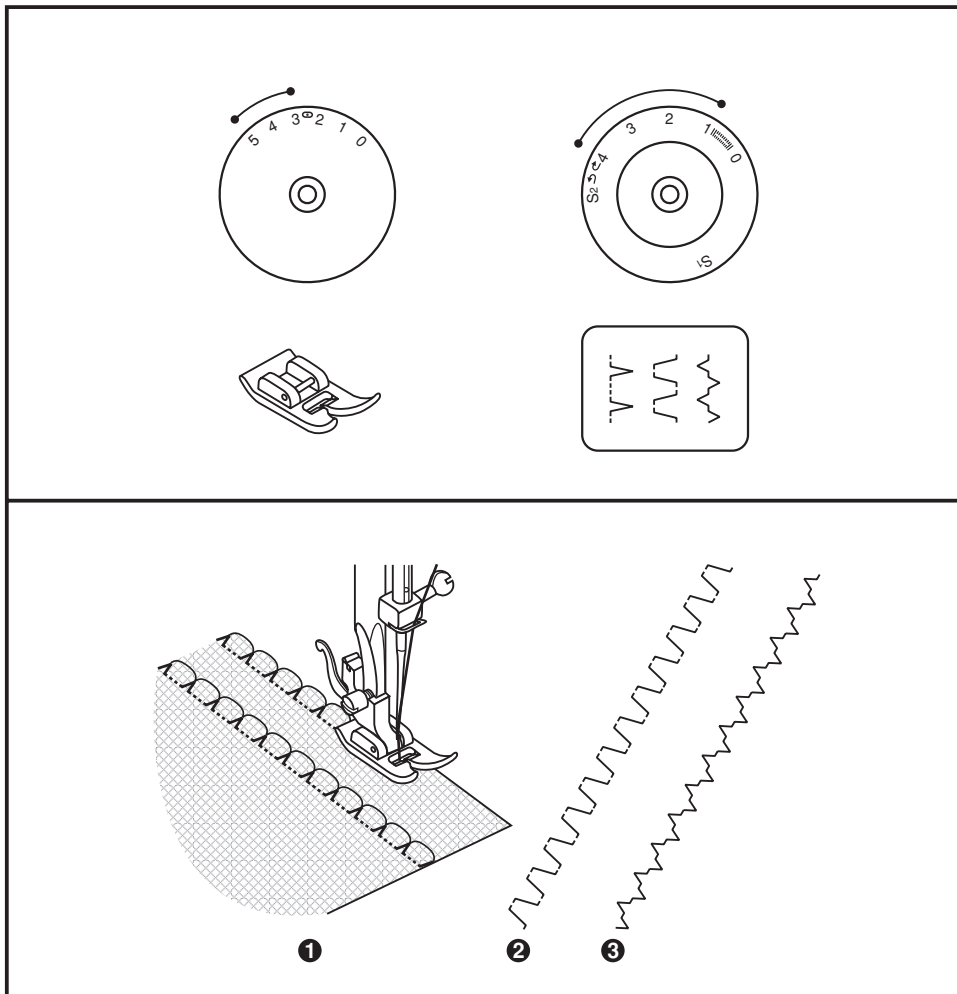
Ajuste la máquina tal como se muestra. Coloque la placa de zurcir. (1)

Retire el soporte del pie prensatelas. (2)

Fije el pie para zurcir/ bordar a la barra del pie prensatelas. La palanca (a) deberá estar detrás del tornillo del porta-agujas (b). Con el dedo índice apriete firmemente por la parte posterior del pie para zurcir/ bordar y atornille el tornillo (c). (3)

Primero cosa alrededor del borde del agujero (para asegurar los hilos). (4) Primera fila: Siempre trabajar de izquierda a derecha. Girar el trabajo un 1/4 y recubrir.

Es aconsejable el uso de un bastidor para zurcir para hacer más fácil la costura y obtener mejores resultados.



FR Points utiles

Réglez la machine comme indiqué sur la figure.

Tournez le sélecteur de longueur de point en fonction du tissu.

Point pour ourlet en coquille (1)

Pour des finitions décoratives

Apte pour les bords de tissus très fins, fins et élastiques. Le point long doit à peine dépasser le bord du tissu pour obtenir l'effet d'une coquille.

Point en créneaux (2)

Pour coutures lisses d'assemblage, pour coudre des élastiques et des ourlets visibles. Ce point peut être utilisé sur des tissus gros et résistants.

Point en pont (3)

Pour coutures, garde-nappes individuels, nappes.

Points décoratifs d'assemblage pour un effet ourlet creux. Froncement avec cordon ou élastique.

IT Punti utili

Regolare la macchina come illustrato.
Girare il selettore di lunghezza punto per adattarsi alla stoffa.

Punto per orlo a conchiglia (1)

Per rifiniture decorative.
Idoneo per bordi in stoffe molto sottili, fini ed elastiche. Il punto lungo deve appena superare il bordo della stoffa per ottenere l'effetto di una conchiglia.

Punto a muraglia (2)

Per cuciti lisci d'unione, per cucire elastici ed orli visibili. Questo punto si può utilizzare per tessuti forti e grossi.

Punto a ponte (3)

Per cuciture, sottopiatti singoli, tovaglie.
Punti decorativi d'unione per un effetto orlo cavo. Rammendo con cordone o elastico.
Selettore di larghezza punto Selettore di lunghezza punto

PT Pontos úteis

Ajuste a máquina tal como se mostra na figura.
Rode o selector de comprimento do ponto para se adaptar ao tecido.

Ponto para bainha de concha (1)

Para acabamentos decorativos.
Adequado para bordas em tecidos muito finos, finos e elásticos. O ponto longo mal deve ultrapassar a borda do tecido para obter o efeito de uma concha.

Ponto de muralha (2)

Para costuras lisas de união, para coser elásticos e bainhas visíveis. Este ponto pode ser utilizado para tecidos fortes e grossos.

Ponto de ponte (3)

Para costuras, bases de pratos individuais, toalhas de mesa.
Pontos decorativos de união para um efeito de bainha oca. Franzido com cordão ou elástico. Selector de largura do ponto
Selector de comprimento do ponto

ES Puntadas útiles

Ajuste la máquina tal como se muestra.
Gire el selector de longitud de puntada para adaptarse a la tela.

Punto para dobladillo de concha (1)

Para acabados decorativos.
Adecuado para bordes en telas muy finas, finas y elásticas. La puntada larga apenas tiene que sobrepasar el borde de la tela para obtener el efecto de una concha.

Puntada de muralla (2)

Para costuras lisas de unión, para coser elásticos y dobladillos visibles. Esta puntada se puede utilizar para tejidos fuertes y gruesos.

Puntada de puente (3)

Para costuras, salvamanteles individuales, manteles.
Puntos decorativos de unión para un efecto de dobladillo hueco. Fruncido con cordón o elástico.

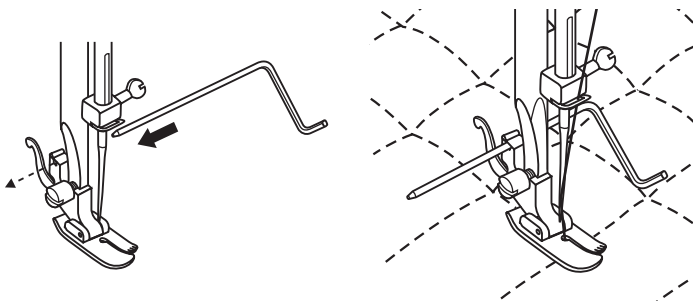
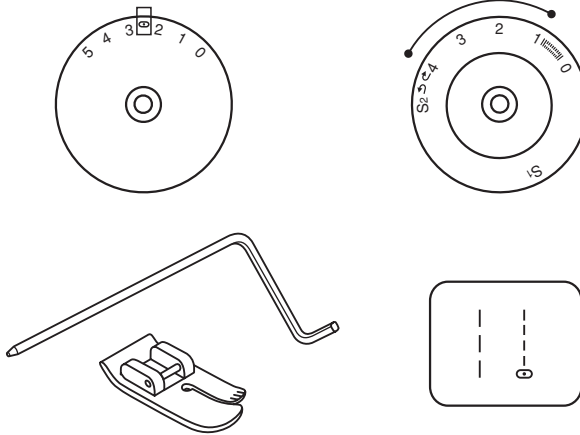
FR Pour matelasser

* Le pied pour matelasser est un accessoire optionnel qui n'est pas fourni avec votre machine.

Réglez la machine comme indiqué sur la figure.

Fixez le guide pour bords/matelassure dans le support du pied presseur et réglez l'espace au choix.

Déplacez le tissu et piquez quelques rangées successives avec le guide situé le long de la rangée de points précédente.



IT Per imbottire

* Il piedino per imbottire è un accessorio opzionale non fornito in dotazione con la macchina.

Regolare la macchina come illustrato.

Fissare la guida per bordi/imbottitura sul supporto del piedino premistoffa e regolare lo spazio come desiderato.

Spostare la stoffa e cucire lacune file successive con la guida situata lungo la fila di punti precedenti.

PT Para acolchoar

* O pé para acolchoar é um acessório opcional que não é fornecido com a sua máquina.

Ajuste a máquina tal como se mostra na figura.

Fixe a guia para bordas/acolchoados no suporte do pé calcador e ajuste o espaço conforme desejar.

Desloque o tecido e cósia algumas linhas sucessivas com a guia colocada ao longo da linha de pontos anteriores.

ES Para acolchar

* El pie para acolchar es un accesorio opcional no suministrado con su máquina.

Ajuste la máquina tal como se muestra. Fije la guía para bordes/acolchado en el soporte del pie prensatelas y ajuste el espacio como desee.

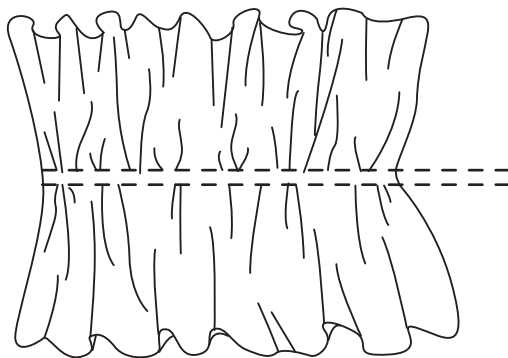
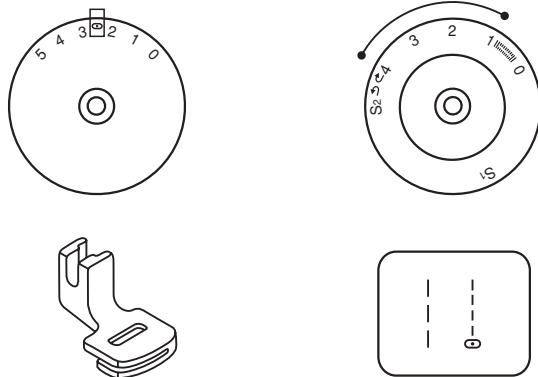
Desplace la tela y cósia unas filas sucesivas con la guía situada a lo largo de la fila de puntadas anteriores.

FR Froncement

* Le pied pour plissage est un accessoire optionnel qui n'est pas fourni avec votre machine.

Réglez la machine comme indiqué sur la figure.

1. Fixez le pied pour froncement.
2. Faites une ou plusieurs rangées en point droit. Tirez sur le fil inférieur pour froncer une plus grande quantité de tissu.
3. Si plus de froncement était nécessaire, lâchez le fil supérieur (environ à 2) de sorte que le fil supérieur reste dans la partie inférieure du matériel.
4. Tirez sur le fil inférieur pour froncer une plus grande quantité de tissu.



IT Arricciatura

* Il piedino per arricciatura è un accessorio opzionale non fornito in dotazione con la macchina.

Regolare la macchina come illustrato.

1. Fissare il piedino per arricciatura.
2. Cucire una o varie file di punti dritti. Tirare dal filo inferiore per arricciare più stoffa.
3. Se sono richieste più arricciatura, rilasciare il filo superiore (circa a 2) in modo che il filo superiore resti nella parte inferiore del materiale.
4. Tirare dal filo inferiore per arricciare più stoffa.

PT Franzido

* O pé para franzir é um acessório opcional que não é fornecido com a sua máquina.

Ajuste a máquina tal como se mostra na figura.

1. Fixe o pé para franzir.
2. Cosa uma ou várias filas de pontos rectas. Puxe pelo fio inferior para franzir uma maior quantidade de tecido.
3. Se desejar mais franzido, liberte o fio superior (aproximadamente a 2) de forma que o fio superior fique na parte inferior do material.
4. Puxe pelo fio inferior para franzir uma maior quantidade de tecido.

ES Fruncido

* El pie para fruncido es un accesorio opcional no suministrado con su máquina.


Ajuste la máquina tal como se muestra.

1. Fije el pie para fruncido.
2. Cosa una o varias filas de puntadas rectas. Tire del hilo inferior para fruncir más cantidad de tela.
3. Si se requiere más fruncido, soltar el hilo superior (aproximadamente a 2) de forma que el hilo superior quede en la parte inferior del material.
4. Tire del hilo inferior para fruncir más cantidad de la tela.

FR Patchwork

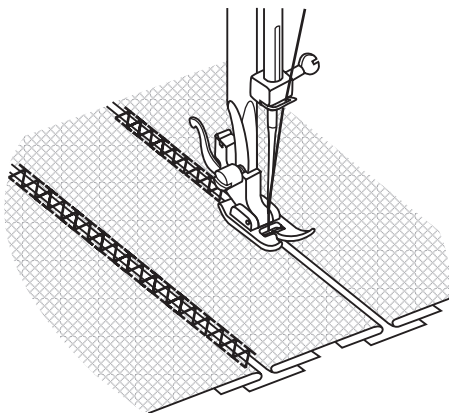
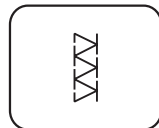
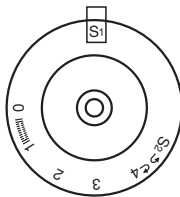
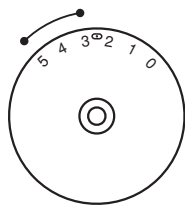
Ces points servent à assembler deux pièces de tissu en laissant un espace entre les bords.

1. Pliez les bords des deux pièces de tissu par l'ourlet et faufilez-les à un papier fin en laissant un petit espace entre les deux pièces.

2. Réglez le sélecteur de point "  ".
Placez le sélecteur de longueur de point en position "S1".

3. Faites des points le long du bord en tirant légèrement des deux fils au début.
* Utilisez des fils plus gros qu'à l'ordinaire pour coudre.

4. Une fois la couture faite, retirez le faufilage et le papier. Pour terminer nouez les fils en début et en fin de couture par l'envers.



IT Patch work

Questi punti servono ad unire due pezzi di stoffa lasciando uno spazio fra i bordi.

1. Piegare i bordi dei due pezzi di stoffa per l'orlo ed imbastire su della carta sottile, lasciando un piccolo spazio fra entrambi i pezzi.
2. Regolare il selettore di punto su "XXXX".
Girare il selettore di lunghezza del punto a "S1".
3. Fare dei punti lungo il bordo, tirando leggermente da entrambi i fili all'inizio.
* Utilizzare fili più grossi del normale per cucire.
4. Dopo aver cucito, rimuovere l'imbastitura e la carta. Per finire, annodare i fili dell'inizio e della fine della cucitura dal rovescio.

PT Patchwork

Estes pontos servem para unir duas peças de tecido deixando um espaço entre as bordas.

1. Dobre as bordas das duas peças de tecido para a bainha e alinhave-as a um papel fino, deixando um pequeno espaço entre as duas peças.
2. Regule o selector de pontos para "XXXX".
Rode o selector de comprimento do ponto para "S1".
3. Faça pontos ao longo da borda, puxando levemente pelos dois fios no início.
* Utilize fios mais grossos do que o normal para coser.
4. Depois de coser, retire o alinhavado e o papel. Acabe atando os fios do início e da extremidade da costura no avesso.

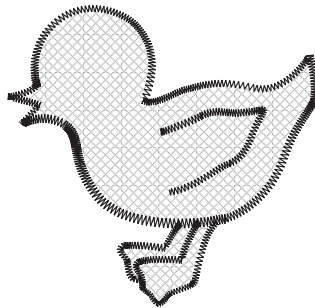
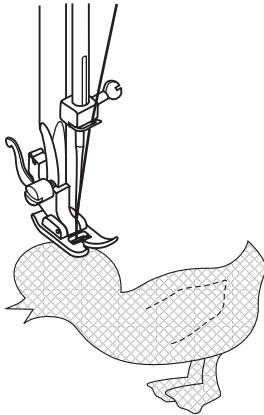
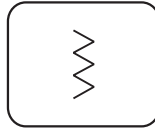
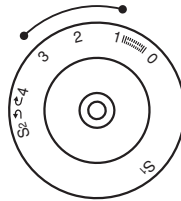
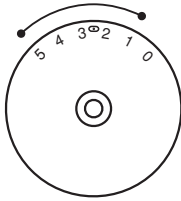
ES Patch work

Estas puntadas sirven para unir dos piezas de tela dejando un espacio entre los bordes.

1. Doble los bordes de las dos piezas de tela para el dobladillo e hilvánelas a un papel fino dejando un pequeño espacio entre ambas piezas.
2. Regule el selector de puntada en "XXXX".
Gire el selector de longitud de la puntada a "S1".
3. Haga puntadas a lo largo del borde, tirando ligeramente de ambos hilos al comienzo.
* Utilice hilos más gruesos de lo normal para coser.
4. Después de coser, retire el hilvanado y el papel. Acabe anudando los hilos del comienzo y del extremo de la costura por el revés.

FR Applications

- Placez le sélecteur de points sur la largeur de petit zigzag.
- Découpez le motif à appliquer et faufilez-le sur le tissu.
- Piquez lentement autour du bord du motif.
- Découpez le tissu dépassant la couture. Faites attention de ne pas couper les points.
- Enlevez le fil à faufiler.
- Nouez les fils supérieur et inférieur sous l'application pour éviter qu'ils s'effilochent.



IT Applicazioni

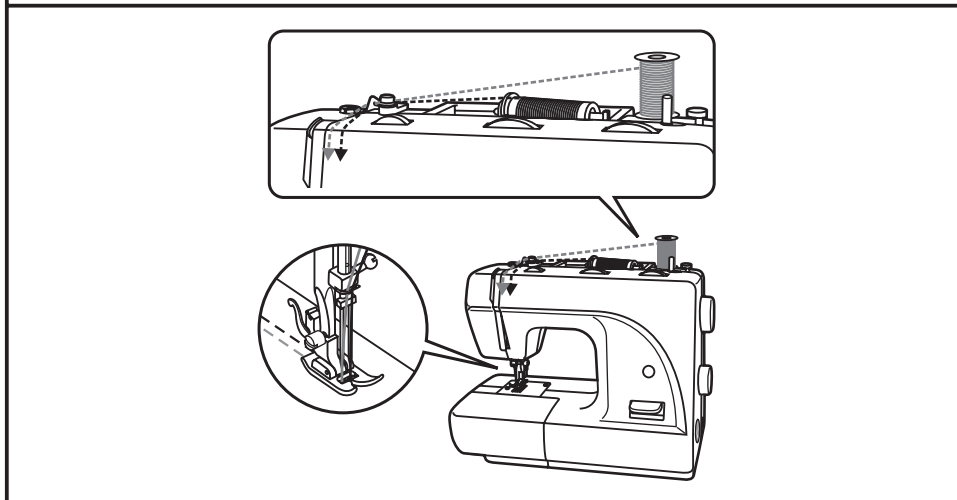
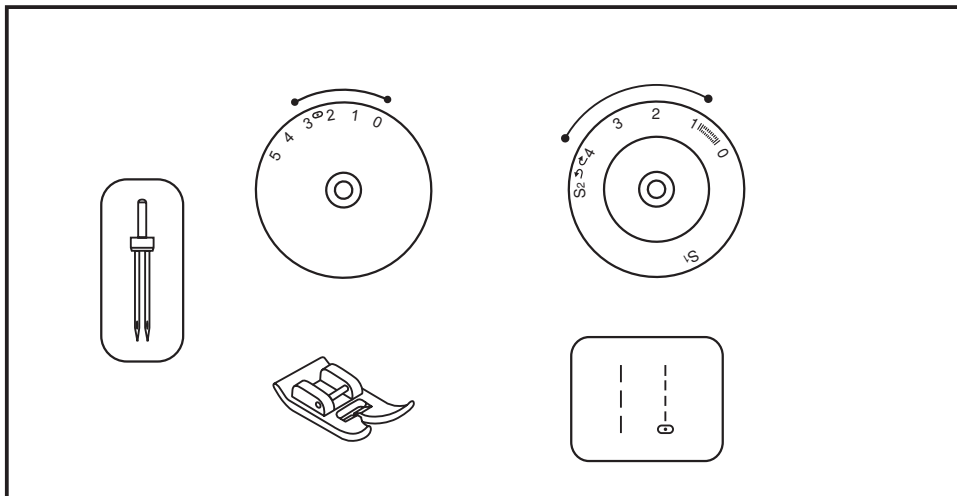
- Girare il selettore di punti alla larghezza di zigzag piccolo.
- Ritagliare il disegno di applicazione ed imbastirlo alla stoffa.
- Cucire lentamente attorno al bordo del disegno.
- Ritagliare il tessuto che fuoriesce dalla cucitura. Assicurarsi di non tagliare i punti.
- Rimuovere il filo da imbastire.
- Stringere i fili superiore e inferiore sotto l'applicazione per evitare che si sfilaccino.

PT Aplicações

- Rode o selector de pontos para a largura de zigzag pequeno.
- Recorte o desenho de aplicação e alinhave-o ao tecido.
- Cosa lentamente à volta da borda do desenho.
- Recorte o tecido que ultrapassar a costura. Tenha cuidado para não cortar os pontos.
- Retire o fio de alinhar.
- Ate os fios superior e inferior sob a aplicação para evitar que eles se desfiem.

ES Aplicaciones

- Gire el selector de puntadas al ancho de zigzag pequeño.
- Recorte el diseño de aplicación e hilvánelo a la tela.
- Cosa lentamente alrededor del borde del diseño
- Recorte el tejido que rebasa la costura. Asegúrese de no cortar las puntadas.
- Retire el hilo de hilvanar.
- Ate los hilos superior e inferior bajo la aplicación para evitar que se deshilachen.



FR Aiguille double

- * L'aiguille double est un accessoire complémentaire non inclus avec la machine.
- Tournez le sélecteur de longueur de point pour régler la longueur de point souhaitée.
- Tournez le sélecteur de point jusqu'à la position de point droit, position centrale de l'aiguille.
- Pour coudre avec double aiguille, insérez la broche porte-bobines auxiliaire dans l'orifice de la partie supérieure de la machine.
- Vérifiez que les deux fils utilisés pour enfiler l'aiguille ont le même poids. Vous pouvez utiliser une ou deux couleurs.
- Insérez l'aiguille double de la même manière que l'aiguille simple. Le côté plat de l'aiguille doit être orienté dans le sens contraire que celui où vous l'êtes.
- Suivez les instructions d'enfilage pour l'aiguille simple. Enfilez chaque aiguille séparément.

Important:

Lorsque vous cousez avec l'aiguille double, vous devez toujours avancer lentement et maintenir la vitesse pour obtenir une bonne qualité de point. Lorsque vous utilisez l'aiguille double pour le point zigzag vérifiez que l'indicateur est gradué entre "0" et "3.0". N'utilisez pas l'aiguille double avec l'indicateur en position supérieure à "3.0" (pour le modèle il existe 3 indicateurs).

IT Ago doppio

- * L'ago doppio è un accessorio complementare non fornito con la macchina.
- Girare il selettore di lunghezza punto per regolare la lunghezza di punto desiderata.
- Girare il selettore punto fino al punto dritto, posizione centrale dell'ago.
- Per cucitura con ago doppio, inserire il perno portarocchetti addizionale nel foro della parte superiore della macchina.
- Assicurarsi che i due fili utilizzati per infilare l'ago abbiano lo stesso peso. È possibile utilizzare uno o due colori.
- Inserire l'ago doppio allo stesso modo dell'ago semplice. Il lato piano dell'ago deve guardare in senso opposto a sé.
- Seguire le istruzioni di infilatura con l'ago semplice. Infilare ogni ago uno per uno.

Importante:

Quando si cuce con l'ago doppio, avanzare sempre lentamente e mantenere tale velocità per ottenere una buona qualità del punto. Quando si utilizza l'ago doppio per il punto zig-zag assicurarsi che l'indicatore sia graduato fra "0" e "3.0". Non utilizzare l'ago doppio con l'indicatore graduato a più di "3.0" (per il modello vi sono 3 indicatori).

PT Agulha dupla

- * A agulha dupla é um acessório opcional que não é fornecido com a sua máquina.
- Rode o selector de comprimento do ponto para ajustar o comprimento do ponto desejado.
- Gire o selector do ponto até o ponto recto, posição central da agulha.
- Para costura com agulha dupla, insira o eixo porta bobinas adicional no orifício da parte superior da máquina.
- Certifique-se de que os dois fios utilizados para enfiar a agulha têm o mesmo peso. Pode utilizar uma ou duas cores.
- Insira a agulha dupla da mesma forma que a agulha simples. O lado plano da agulha deve ficar virado para o lado oposto a si.
- Siga as instruções de enfiamento com a agulha simples. Enfie cada agulha em separado.

Importante:

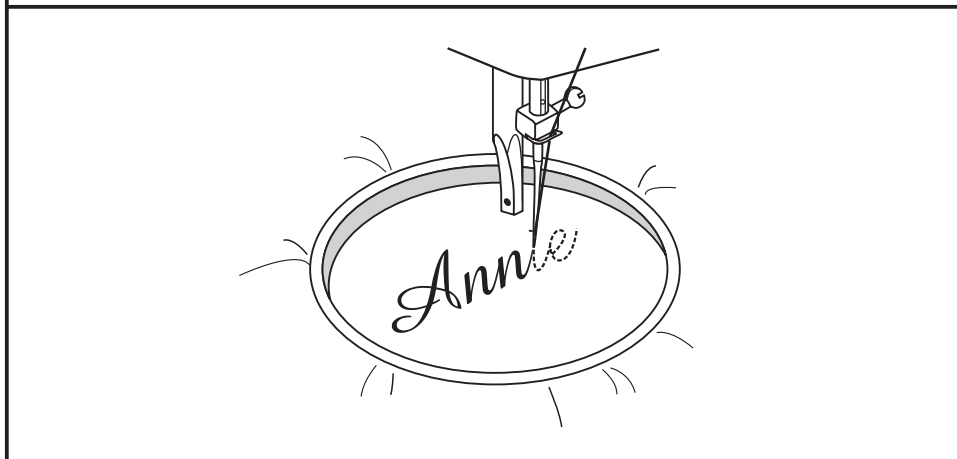
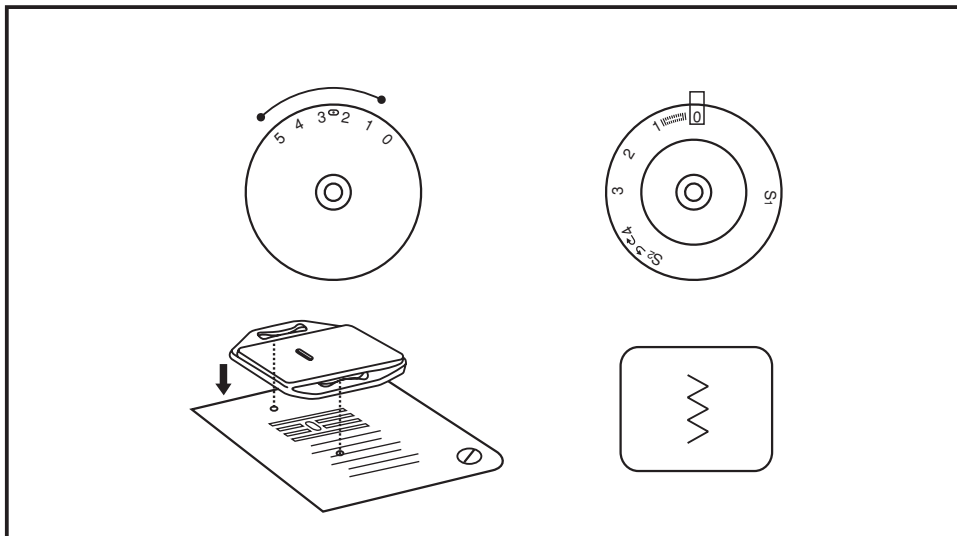
Quando coser com a agulha dupla, avance sempre lentamente e mantenha tal velocidade para conseguir uma boa qualidade de ponto. Quando utilizar a agulha dupla para o ponto de ziguezaque certifique-se de que o indicador está regulado entre "0" e "3.0". Não utilize a agulha dupla com o indicador regulado para mais de "3.0" (para o modelo existem 3 indicadores).

ES Aguja doble

- * La aguja doble es un accesorio complementario no incluido en la máquina.
- Gire el selector de longitud de puntada para ajustar la longitud de puntada deseada.
- Gire el selector de puntada hasta la puntada recta, posición central de la aguja.
- Para costura con aguja doble, inserte el pasador portacarretes adicional en el orificio de la parte superior de la máquina.
- Asegúrese de que los dos hilos utilizados para enhebrar la aguja tengan el mismo peso. Puede utilizar uno o dos colores.
- Inserte la aguja doble de la misma manera que la aguja simple. El lado plano de la aguja debe mirar en dirección opuesta a usted.
- Siga las instrucciones de enhebrado con la aguja simple. Enhebre cada aguja por separado.

Importante:

Quando cosa con la aguja doble, avance siempre lentamente y mantenga dicha velocidad para conseguir una buena calidad de puntada. Cuando utilice la aguja doble para la puntada zig-zag asegúrese de que el indicador está graduado entre "0" y "3.0". No utilice la aguja doble con el indicador graduado a más de "3.0" (para el modelo existen 3 indicadores).



FR Créer des monogrammes et broder avec le métier à broder*

Descendez les griffes d'entraînement

- Réglez la machine comme indiqué sur la figure.
- Démontez le pied-de-biche et le support du pied-de-biche.
- Placez la plaque à repriser.
- Baissez le levier du pied-de-biche avant de commencer à coudre.
- Réglez la largeur de point en fonction de la taille des lettres ou du motif.

Préparation pour la création de monogrammes et pour broder

- Tracez les lettres ou le motif choisi à l'endroit du tissu.
- Tendez le tissu sur le métier à broder en exerçant le maximum de force.
- Mettez le tissu sous l'aiguille. Vérifiez que la barre du pied-de-biche se trouve à sa position la plus basse.
- Tournez le volant vers vous pour lever le fil inférieur à travers le tissu. Faites quelques points de finition dans le point initial.
- Tenez le métier à broder avec le pouce et l'index des deux mains pendant que vous pressez le tissu avec les doigts annulaires et les majeurs et que vous tenez la partie extérieure du métier avec les petits doigts.

* Le métier à broder n'est pas fourni avec la machine.

IT Come creare monogrammi e come ricamare con il telaio da ricamo*

Abbassare i denti di traino

- Regolare la macchina come illustrato.
- Smontare il piedino premistoffa e il supporto del piedino premistoffa.
- Situare la piastra da rammendo.
- Abbassare la leva del piedino premistoffa prima di cominciare a cucire.
- Regolare la larghezza di punto in base alle dimensioni delle lettere o del disegno.

Preparazione per la creazione di monogrammi e ricamare

- Tracciare le lettere o il disegno desiderato nella parte destra del tessuto.
- Tendere la stoffa sul telaio da ricamo con la maggior forza possibile.
- Situare la stoffa sotto l'ago. Assicurarsi che l'asta del piedino premistoffa sia nella sua posizione più bassa.
- Girare il volantino verso di sé per sollevare il filo inferiore attraverso la stoffa. Cucire alcuni punti di finitura in il punto iniziale.
- Fermare il telaio con il pollice e l'indice di entrambe le mani mentre si esercita pressione sul tessuto con le dita medio e anulare e fermare la parte esterna del telaio con i mignoli.

* Il telaio da ricamo non è fornito con la macchina.

PT Como criar monogramas e como bordar com o bastidor de bordado*

Baixe os dentes de arrastamento

- Ajuste a máquina tal como se mostra na figura.
- Desmonte o pé calcador e o suporte do pé calcador.
- Coloque a placa de cerzir.
- Baixe a alavanca do pé calcador antes de começar a coser.
- Ajuste a largura do ponto de acordo com o tamanho das letras ou desenho.

Preparação para a criação de monogramas e bordados

- Trace as letras ou o desenho desejado na parte direita do tecido.
- Estique o tecido no bastidor de bordados com a máxima força.
- Coloque o tecido sob a agulha. Certifique-se de que a barra do pé calcador se encontra na sua posição mais baixa.
- Rode o volante para si para elevar o fio inferior através do tecido. Cosa alguns pontos de remate no ponto inicial.
- Segure o bastidor com os polegares e os indicadores das duas mãos enquanto exerce pressão sobre o tecido com os dedos médios e anelares e fixa a parte exterior do bastidor com os mindinhos.

* O bastidor de bordar não é fornecido com a máquina.

ES Cómo crear monogramas y cómo bordar con el bastidor de bordado*

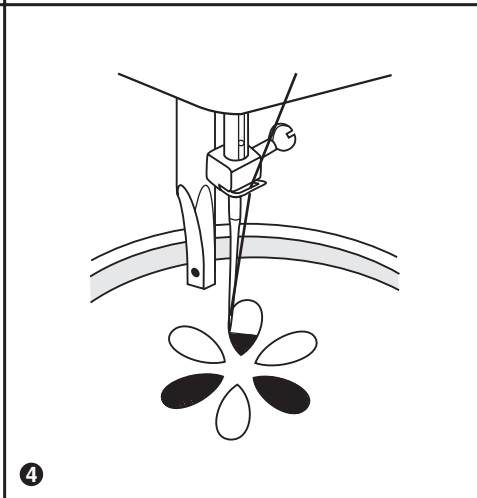
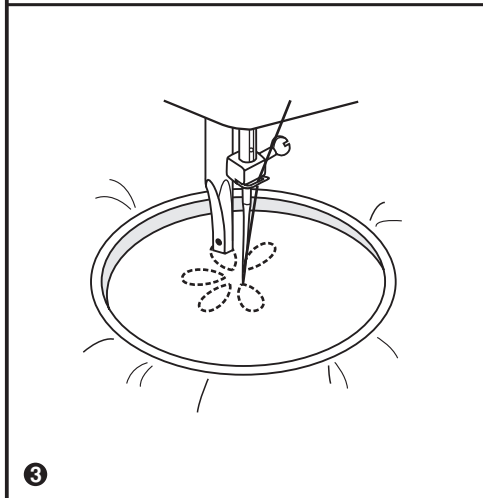
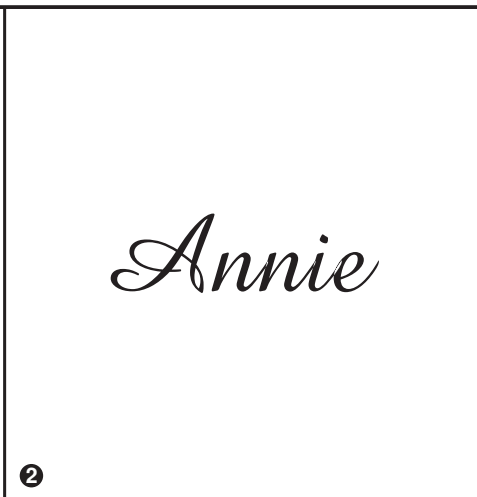
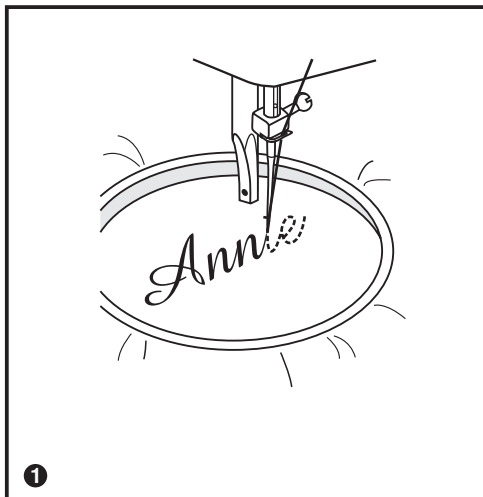
Baje los dientes de arrastre

- Ajuste la máquina tal como se muestra.
- Desmonte el pie prensatelas y el soporte del pie prensatelas.
- Coloque la placa de zurcir.
- Baje la palanca del pie prensatelas antes de comenzar a coser.
- Ajuste el ancho de puntada de acuerdo con el tamaño de las letras o diseño.

Preparación para la creación de monogramas y bordar

- Trace las letras o diseño deseado en la parte derecha del tejido.
- Tense la tela en el bastidor de bordado con la mayor fuerza posible.
- Coloque la tela bajo la aguja. Asegúrese de que la barra del pie prensatelas está en su posición mas baja.
- Gire el volante hacia usted para elevar el hilo inferior a través de la tela. Cose algunas puntadas de remate en el punto inicial.
- Sujete el bastidor con el pulgar y los índices de ambas manos mientras ejerce presión en el tejido con los dedos corazón y anular y sujeta la parte exterior del bastidor con los meñiques.

* El bastidor de bordar no se suministra con la máquina.



FR Créer des monogrammes et broder avec le métier à broder*

Créer des monogrammes

1. Piquez en déplaçant lentement le métier le long des lettres à une vitesse constante.
2. Fixez avec quelques points droits l'extrémité de la dernière lettre.

Broderie

1. Tracez le motif en déplaçant le métier à broder.
2. Remplissez le dessin en travaillant du côté extérieur vers l'intérieur et de l'intérieur vers le bord du tracé extérieur, jusqu'à ce que tout le dessin soit rempli. Faites les points très rapprochés.

* Un point long s'obtient en déplaçant le métier rapidement et un point court en le déplaçant lentement.

3. Fixez avec quelques points droits l'extrémité du dessin.

IT Come creare monogrammi e come ricamare con il telaio da ricamo*

Come creare monogrammi

1. Cucire spostando il telaio lentamente lungo le lettere ad una velocità continua.
2. Assicurare con alcuni punti a destra all'estremità dell'ultima lettera.

Ricamo

1. Tracciare il disegno muovendo il telaio da ricamo.
2. Riempire il disegno lavorando dal tratto esterno dello stesso verso l'interno e da tale interno al bordo del tratto esterno, finché il disegno non sarà completamente riempito. Fare i punti molto vicini uno all'altro.
* Un punto lungo si esegue spostando il telaio rapidamente e un punto corto si fa spostandolo lentamente.
3. Assicurare con alcuni punti dritti all'estremità del disegno.

PT Como criar monogramas e como bordar com o bastidor de bordado*

Como criar monogramas

1. Cosa deslocando o bastidor lentamente ao longo das letras a uma velocidade contínua.
2. Segure com alguns pontos direitos na extremidade da última letra.

Bordado

1. Trace o desenho movendo o bastidor de bordar.
2. Encha o desenho trabalhando do traço exterior do mesmo para o interior e desde o traço interior até à borda do traço exterior, até que o desenho fique totalmente cheio. Faça os pontos muito perto uns dos outros.
* Faz-se um ponto longo movendo rapidamente o bastidor e um ponto curto movendo-o lentamente.
3. Segure com pontos direitos na extremidade do desenho.

ES Cómo crear monogramas y cómo bordar con el bastidor de bordado*

Cómo crear monogramas

1. Cosa desplazando el bastidor lentamente a lo largo de las letras a una velocidad continua.
2. Asegure con algunas puntadas derechas al extremo de la última letra.

Bordado

1. Trace el diseño moviendo el bastidor de bordar.
2. Rellene el dibujo trabajando desde el trazo exterior del mismo hacia el interior y desde dicho interior hasta el borde del trazo exterior, hasta que el dibujo esté completamente relleno. Haga las puntadas muy próximas entre sí.
* Una puntada larga se realiza moviendo el bastidor rápidamente y una puntada corta se realiza moviéndolo lentamente.
3. Asegure con unas puntadas derechas al extremo del dibujo.

FR L'accessoire pied-de-biche à double entraînement

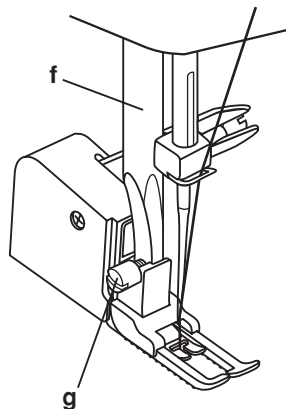
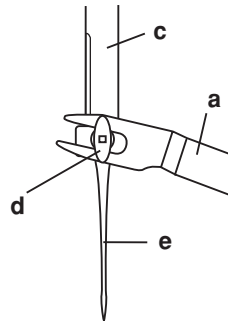
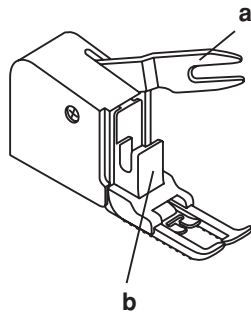
* L'accessoire pied-de-biche à double entraînement est optionnel. Il n'est pas fourni avec cette machine.

Dans un premier temps, essayez toujours de coudre sans l'accessoire. Il ne doit être utilisé qu'en cas de nécessité.

Il est plus facile de guider le tissu et vous aurez une meilleure vision de la couture en utilisant le pied normal standard de votre machine. Votre machine à coudre vous offre une qualité de point excellente sur un large choix de tissus, de la gaze la plus délicate jusqu'à plusieurs couches de jean. L'accessoire permet une alimentation uniforme des couches supérieures et inférieures du tissu ce qui permet un meilleur ajustement des tissus à carreaux, rayés ou à motifs décoratifs. Ce pied aide à prévenir une alimentation inégale des tissus très difficiles à coudre.

1. Levez la barre du pied-de-biche.
2. Démontez "l'emmanchement du pied-de-biche" en dévissant la vis de fixation de la barre du pied-de-biche dans le sens contraire des aiguilles d'une montre. (3)
3. Fixez le pied-de-biche à la machine comme il suit:
 - I) Le bras doit être assemblé avec la vis du collier de l'aiguille (2).
 - II) Glissez la "tête de mise en place" en plastique de gauche à droite de sorte qu'elle soit assemblée avec la "barre du pied-de-biche".
 - III) Baissez la "barre du pied-de-biche".
 - IV) Remplacez et serrez dans le sens des aiguilles d'une montre la vis de fixation de la "barre du pied-de-biche".
4. Vérifiez que "la vis de l'aiguille" ainsi que la vis de fixation de la "barre du pied-de-biche" sont bien serrées.
5. Sortez le fil de la canette et placez, les fils de la canette et de l'aiguille dans la partie postérieure de l'accessoire l.

- | | |
|---------------------------------|---|
| a. Bras en fourche | e. Aiguille |
| b. Mise en place de la tête | f. Barre du pied-de-biche |
| c. Barre de l'aiguille | g. Vis de fixation de la barre du pied-de-biche |
| d. Vis et collier de l'aiguille | |



IT L'accessorio premistoffa doppio traino

* L'accessorio premistoffa doppio traino è opzionale. Non è fornito in dotazione con la macchina.

Cercare sempre di cucire prima senza l'accessorio, che va utilizzato solo se necessario.

È più facile guidare la stoffa e si avrà una migliore visione della cucitura quando si utilizza il piedino normale standard con la macchina. La macchina da cucire offre un'ottima qualità di punto in un ampio assortimento di stoffe, da voile delicati a vari strati di denim. L'accessorio consente un'alimentazione uniforme degli strati superiore e inferiore del tessuto e migliora la coincidenza di stoffe a quadri, righe e disegni decorativi. Questo piedino aiuta a evitare un'alimentazione disuguale dei tessuti molto difficili da cucire.

1. Sollevare l'asta del piedino premistoffa.
2. Smontare "l'attacco del piedino premistoffa" allentando la vite di fissaggio dell'asta del piedino premistoffa in senso antiorario. (3)
3. Fissare il premistoffa alla macchina come segue:
 - i) Il braccio deve innestare nella vite della fascetta dell'ago (2).
 - ii) Scorrere la "testina d'assetto" di plastica dalla propria sinistra a destra, in modo che sia innestato "nell'asta del premistoffa".
 - iii) Abbassare "l'asta del premistoffa".
 - iv) Sostituire e stringere in senso orario la vite di fissaggio "dell'asta del premistoffa".
4. Assicursi che sia la "vite dell'ago" sia la vite di fissaggio "dell'asta del premistoffa" siano ben strette.
5. Togliere il filo dalla spoletta e situare sia il filo della spoletta sia il filo dell'ago nella parte posteriore dell'accessorio I.
 - a. Braccio a forcella
 - b. Sistemazione della testina
 - c. Asta ago
 - d. Vite fascetta dell'ago
 - e. Ago
 - f. Asta del piedino premistoffa
 - g. Vite di fissaggio dell'asta del piedino premistoffa

PT O acessório pé calcador de arrastamento duplo

* O acessório pé calcador de arrastamento duplo é opcional. Não é fornecido com esta máquina.

Tente coser sempre primeiramente sem o acessório, que só deve ser utilizado quando for necessário.

É mais fácil guiar o tecido e terá uma melhor visão da costura quando utilizar o pé normal standard com a sua máquina. A sua máquina de costura oferece uma excelente qualidade de ponto numa grande variedade de tecidos, desde gazes delicadas até várias camadas de denim. O acessório permite uma alimentação uniforme das camadas superior e inferior do tecido e melhora a coincidência dos tecidos aos quadrados, riscas e com desenhos decorativos. Este pé ajuda a evitar uma alimentação desigual dos tecidos muito difíceis de coser.

1. Levante a barra do pé calcador.
2. Desmonte o "suporte do pé calcador" desapertando o parafuso de fixação da barra do pé calcador no sentido contrário ao dos ponteiros do relógio. (3)
3. Fixe o pé calcador à máquina da forma seguinte:
 - i) O braço deve ser acoplado ao parafuso da abraçadeira da agulha (2).
 - ii) Faça deslizar o "cabeçal de colocação" de plástico da sua esquerda para a sua direita, de forma que o mesmo fique acoplado na "barra do pé calcador".
 - iii) Baixe a "barra do pé calcador".
 - iv) Substitua e aperte o parafuso de fixação da "barra do pé calcador" no sentido dos ponteiros do relógio.
4. Certifique-se de que tanto o "parafuso da agulha" como o parafuso de fixação da "barra do pé calcador" ficam bem apertados.
5. Retire o fio da canela e coloque tanto o fio da canela como o fio da agulha na parte posterior do acessório I.
 - a. Braço de forquilha
 - b. Colocação do cabeçal de fixação
 - c. Barra de agulha
 - d. Parafuso e abraçadeira da agulha
 - e. Agulha
 - f. Barra do pé calcador
 - g. Parafuso de fixação da barra do pé calcador

ES El accesorio prensatelas doble arrastre

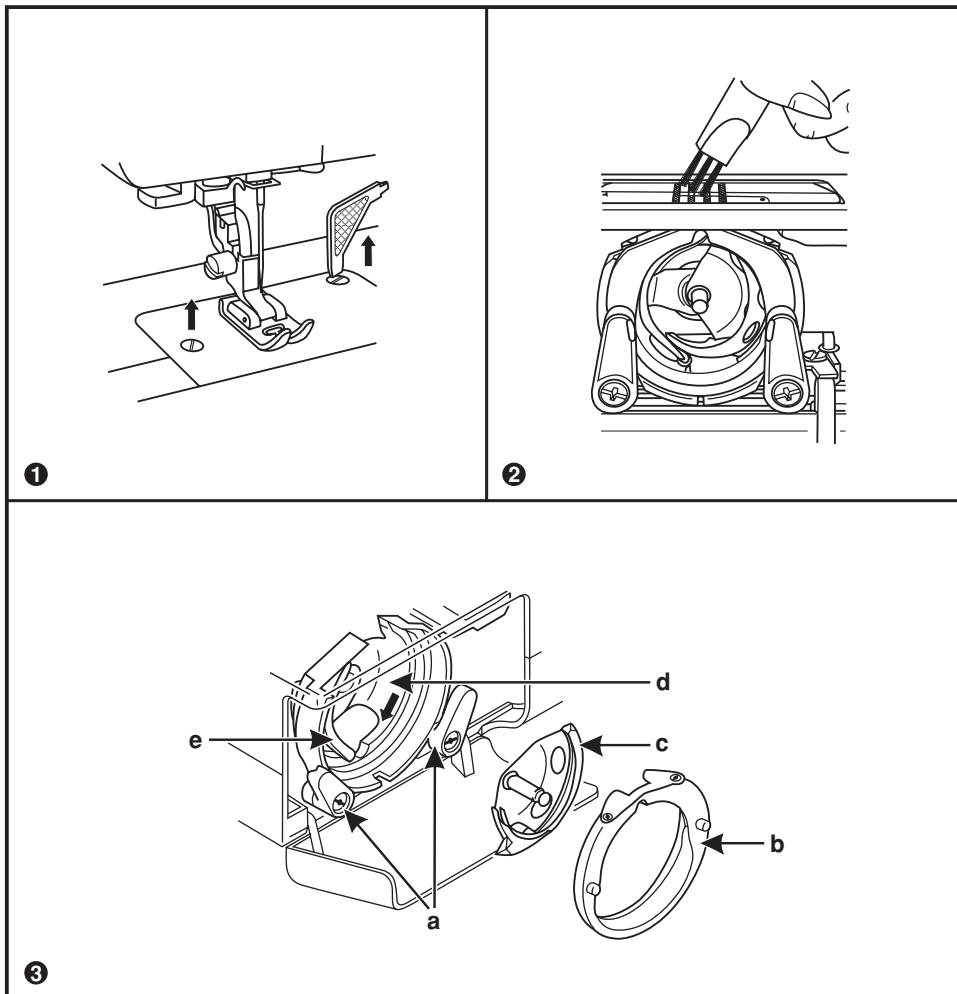
* El accesorio prensatelas doble arrastre es opcional. No se suministra con esta máquina.

Intente siempre coser primero sin el accesorio, que únicamente debe ser utilizado cuando sea necesario.

Es más fácil guiar la tela y usted tendrá una mejor visión de la costura cuando utilice el pie normal estándar con su máquina. Su máquina de coser ofrece una excelente calidad de puntada en un amplio surtido de telas desde gasas delicadas hasta varias capas de denim. El accesorio permite una alimentación uniforme de las capas superior e inferior del tejido y mejora la coincidencia de telas a cuadros, rayas y diseños decorativos. Este pie ayuda a prevenir una alimentación desigual de los tejidos muy difíciles de coser.

1. Levante la barra del pie prensatelas.
2. Desmonte el "enmague del pie prensatelas" aflojando el tornillo de fijación de la barra del pie prensatelas en el sentido contrario al de las agujas del reloj. (3)
3. Fije el prensatelas a la máquina de la siguiente manera:
 - i) El brazo debe acoplarse al tornillo de la abrazadera de la aguja (2).
 - ii) Deslice el "cabezal de colocación" de plástico desde su izquierda a su derecha de forma que quede acoplado en la "barra del prensatelas".
 - iii) Baje la "barra del prensatelas".
 - iv) Sustituya y apriete en el sentido de las agujas del reloj el tornillo de fijación de la "barra del prensatelas".
4. Asegúrese de que tanto el "tornillo de la aguja" como el tornillo de fijación de la "barra del prensatelas" estén firmemente apretados.
5. Saque el hilo de la canilla y coloque tanto el hilo de la canilla como el hilo de la aguja en la parte posterior del accesorio I.

- a. Brazo de horquilla
- b. Colocación del cabezal
- c. Barra de aguja
- d. Tornillo de fijación de la aguja
- e. Aguja
- f. Barra del pie prensatelas
- g. Tornillo de fijación del pie prensatelas



FR Entretien

Attention:

Débranchez la machine de l'alimentation électrique en retirant la fiche de la prise de courant. Lorsque vous nettoyez la machine, elle doit toujours être débranchée de l'alimentation électrique.

Retirer la plaque à aiguille (1):

Tournez le volant jusqu'à ce que l'aiguille soit complètement relevée. Ouvrez le couvercle à charnière avant et dévissez la vis de la plaque à aiguille avec le tournevis.

Nettoyage des griffes d'entraînement (2):

Retirez le porte-canettes et utilisez la brosse fournie pour nettoyer toute la surface.

Nettoyage et lubrification de la navette (3):

Enlevez le boîtier à canettes. Faites basculer les deux bras de fixation de la navette (a) vers l'extérieur. Retirez le couvercle de la bague de roulement de la navette (b) et la navette (c) et nettoyez-les avec un chiffon doux. Lubrifiez tous les points (d) (1-2 gouttes) avec une huile pour machines à coudre. Tournez le volant vers la bague de roulement de la navette (e) jusqu'à ce qu'elle soit sur sa position gauche. Remplacez la navette (c). Remplacez le couvercle de la bague de roulement de la navette et fermez à nouveau les deux bras de fixation de la navette. Insérez le boîtier à canettes, la canette et remettez la plaque à aiguille à sa place.

Important:

Les peluches du tissu et les fils doivent être nettoyés régulièrement. Votre machine devra être révisée régulièrement auprès d'un de nos centres d'assistance technique.

IT Manutenzione

Attenzione:

Staccare la macchina dall'alimentazione elettrica estraendo la spina dalla presa di corrente. Quando si pulisce la macchina, essa dovrà sempre essere staccata dall'alimentazione elettrica.

Come estrarre la piastra dell'ago (1):

Girare il volantino a mano fino a sollevare completamente l'ago. Aprire il coperchio cernierato frontale e svitare la vite della piastra d'ago con il cacciavite.

Pulizia dei denti di traino (2):

Estrarre il porta-spolette e utilizzare lo spazzolino in dotazione per pulire l'intera superficie.

Pulizia e lubrificazione della navetta (3):

Estrarre il portaspolette. Sganciare i due bracci di fissaggio della navetta (a) verso l'esterno. Estrarre il carter dell'capsula della navetta (b) e la navetta (c) e pulirli con un panno morbido. Ingrassare tutti i punti (d) (1-2 gocce) con olio per macchine da cucire. Girare il volantino verso la capsula della navetta (e) fino a raggiungere la sua posizione sinistra. Sostituire la navetta (c). Situare di nuovo il coperchio della capsula della navetta e chiudere di nuovo i due bracci di fissaggio della navetta. Inserire il portaspolette, la spoletta e situare di nuovo la piastra dell'ago.

Importante:

I residui di sfilacciate delle stoffe e i fili devono essere rimossi con regolarità.

La macchina dovrà essere riparata a intervalli regolari presso uno dei nostri centri di assistenza tecnica.

PT Manutenção

Atenção:

Desligue a máquina da alimentação eléctrica retirando a ficha da tomada de corrente. Quando limpar a máquina, deverá desligá-la sempre da alimentação eléctrica.

Como retirar a placa de agulhas (1):

Rode o volante de mão até que a agulha fique totalmente levantada. Abra a tampa frontal articulada e desenrosque o parafuso da placa de agulhas com uma chave de parafusos.

Limpeza dos dentes de arrastamento (2):

Retire o porta-canelas e utilize a escova fornecida para limpar toda a superfície.

Limpeza e lubrificação da lançadeira (3):

Retire o porta-canelas. Desengate os dois braços de fixação da lançadeira (a) para o exterior. Retire a cobertura do anel de rolamento da lançadeira (b) e a lançadeira (c) e limpe-as com um pano macio. Lubrifique em todos os pontos (d) (1-2 gotas) com óleo para máquina de costura. Rode o volante na direcção do anel de rolamento da lançadeira (e) até que ele atinja a sua posição esquerda. Substitua a lançadeira (c). Coloque novamente a tampa do anel de rolamento da lançadeira e feche novamente os dois braços de fixação da lançadeira. Insira o porta-canelas, a canela e coloque novamente a placa de agulhas.

Importante:

Os resíduos de fiapos dos tecidos e os fios devem ser retirados de forma regular.

A sua máquina deverá ser reparada em intervalos regulares num dos nossos centros de assistência técnica.

ES Mantenimiento

Atención:

Desconecte la máquina de la alimentación eléctrica extrayendo el enchufe de la toma de corriente. Cuando se limpie la máquina, deberá ser siempre desenchufada de la alimentación eléctrica.

Cómo extraer la placa de aguja (1):

Gire el volante de mano hasta que la aguja esté completamente levantada. Abra la tapa abisagrada frontal y desenrosque el tornillo de la placa de agujas con el destornillador.

Limpeza del los dientes de arrastre (2):

Extraiga el porta-canillas y utilice el cepillo suministrado para limpiar toda la superficie.

Limpeza y lubricación del la lanzadera (3):

Extraiga el portacanillas. Desenganche los dos brazos de sujeción de la lanzadera (a) hacia el exterior. Extraiga la cubierta del anillo de rodadura de la lanzadera (b) y la lanzadera (c) y límpielos con un paño suave. Engrase en todos los puntos (d) (1-2 gotas) con aceite para máquinas de coser. Gire el volante hacia el anillo de rodadura de la lanzadera (e) hasta que alcance su posición izquierda. Sustituya el la lanzadera (c). Coloque de nuevo la tapa del anillo de rodadura de la lanzadera y cierre de nuevo los dos brazos de sujeción de la lanzadera. Inserte el portacanillas, la canilla y coloque de nuevo la placa de aguja.

Importante:

Los residuos de pelusa de las telas y los hilos deben ser extraídos con regularidad.

Su máquina deberá ser reparada a intervalos regulares en uno de nuestros centros de asistencia técnica.

FR Guide de dépannage

Anomalie	Cause	Solution
Le fil supérieur se casse	<ol style="list-style-type: none">1. La machine n'est pas bien enfilée.2. La régulation du fil de l'aiguille est trop haute3. Le fil est trop épais pour l'aiguille.4. L'aiguille est mal positionnée5. Le fil est enroulé dans le porte-bobines6. L'aiguille est émoussée.	<ol style="list-style-type: none">1. Enfilez la machine correctement2. Réduisez la tension du fil (un numéro de moins)3. Sélectionnez une aiguille plus grande.4. Enlevez et remettez en place l'aiguille (côté plat vers l'arrière)5. Enlevez la bobine et bobinez le fil sur la bobine6. Changez l'aiguille
Le fil inférieur se casse	<ol style="list-style-type: none">1. Le boîtier à canette n'est pas bien installé2. Le boîtier à canette n'est pas bien enfilé3. La tension du fil inférieur est trop haute	<ol style="list-style-type: none">1. Enlevez et remplacez le porte-canette et tirez sur le fil. Le fil se déroulera facilement2. Vérifiez la canette et le boîtier à canette3. Détendez le fil inférieur selon les instructions
Les points sautent	<ol style="list-style-type: none">1. L'aiguille est mal positionnée2. L'aiguille est émoussée.3. L'aiguille utilisée n'est pas de la bonne taille4. Le pied n'est pas bien fixé	<ol style="list-style-type: none">1. Enlevez et remplacez l'aiguille correctement (côté plat vers l'arrière)2. Changez l'aiguille3. Choisissez une aiguille adaptée au fil et au tissu4. Vérifiez et serrez correctement.
L'aiguille casse	<ol style="list-style-type: none">1. L'aiguille est émoussée.2. L'aiguille est mal positionnée3. La taille de l'aiguille ne s'adapte pas au tissu.4. Un pied non approprié a été mis en place	<ol style="list-style-type: none">1. Changez l'aiguille2. Remplacez l'aiguille correctement (côté plat vers l'arrière)3. Choisissez une aiguille adaptée au fil et au tissu4. Choisissez le pied convenable.
Points lâches	<ol style="list-style-type: none">1. La machine n'est pas bien enfilée2. Le boîtier à canettes n'est pas bien enfilé3. Le rapport aiguille/ tissu/ fil n'est pas approprié4. Tension du fil incorrecte	<ol style="list-style-type: none">1. Vérifiez l'enfilage2. Enfilez le boîtier à canettes comme indiqué sur la figure3. La taille de l'aiguille doit s'adapter au fil et au tissu4. Corrigez la tension du fil
Coutures froissées ou froncées	<ol style="list-style-type: none">1. L'aiguille est trop épaisse pour le fil.2. La longueur de point est mal réglée3. La tension du fil est trop haute	<ol style="list-style-type: none">1. Choisissez une aiguille plus fine2. Réglez la longueur de point3. Détendez le fil
Points et alimentation irréguliers	<ol style="list-style-type: none">1. Fil de mauvaise qualité2. Le boîtier à canettes n'est pas bien enfilé3. Le tissu a été tiré pendant la couture	<ol style="list-style-type: none">1. Utilisez un fil de meilleure qualité2. Enlevez le boîtier à canettes, bobinez le fil à nouveau et remplacez-le dans la bonne position.3. Ne tirez pas sur le tissu pendant la couture. Laissez la machine l'entraîner
La machine fait du bruit	<ol style="list-style-type: none">1. La machine doit être lubrifiée2. Des peluches ou de l'huile ont adhéré à la navette ou à la tige de l'aiguille3. L'huile utilisée est de mauvaise qualité4. L'aiguille est émoussée.	<ol style="list-style-type: none">1. Lubrifiez selon les instructions2. Nettoyez la navette et les griffes d'entraînement en suivant les instructions.3. Utilisez uniquement une huile pour les machines à coudre de bonne qualité.4. Changez l'aiguille
La machine se bloque	Il y a des fils dans la piste de la navette.	Enlevez le fil supérieur et le boîtier à canettes, tournez le volant en arrière et en avant à la main et enlevez les restes de fil. Lubrifiez selon les instructions

IT Guida alla soluzione di guasti

Problema	Causa	Correzione
Il filo superiore si rompe	<ol style="list-style-type: none">1. La macchina non è infilata correttamente.2. La tensione del filo dell'ago è troppo alta3. il filo è troppo grosso per l'ago.4. L'ago non è situato correttamente5. Il filo si è avvolto sul porta rocchetti6. L'ago è danneggiato.	<ol style="list-style-type: none">1. Infilare la macchina correttamente2. Ridurre la tensione del filo (un numero meno)3. Selezionare un ago più grande.4. Estrarre e situare di nuovo l'ago correttamente (la parte piana indietro)5. Estrarre il rocchetto ed avvolgere il filo nel rocchetto6. Cambiare l'ago
Il filo inferiore si rompe	<ol style="list-style-type: none">1. Il portaspolette non è situato correttamente2. Il portaspolette non è infilato correttamente3. La tensione del filo inferiore è troppo alta	<ol style="list-style-type: none">1. Estrarre e situare di nuovo il portaspolette e tirare dal filo Il filo si svolgerà facilmente.2. Controllare la spoletta e il portaspolette3. Allentare la tensione del filo inferiore come da istruzioni
Salto di punto	<ol style="list-style-type: none">1. L'ago non è situato correttamente2. L'ago è danneggiato.3. È stato utilizzato un ago di dimensioni errate4. Il piedino non è fissato correttamente	<ol style="list-style-type: none">1. Estrarre e situare di nuovo l'ago correttamente (la parte piana indietro)2. Cambiare l'ago3. Scegliere un ago idoneo al filo e al tessuto4. Controllare e stringere correttamente.
L'ago si rompe	<ol style="list-style-type: none">1. L'ago è danneggiato.2. L'ago non è situato correttamente3. Le dimensioni dell'ago sono errate per la stoffa.4. È stato montato un piedino errato	<ol style="list-style-type: none">1. Cambiare l'ago2. Situare di nuovo l'ago correttamente (la parte piana indietro)3. Scegliere un ago idoneo per il filo e il tessuto4. Scegliere un premistoffa corretto.
Punti sciolti	<ol style="list-style-type: none">1. La macchina non è infilata correttamente2. il portaspolette non è infilato correttamente3. La relazione ago/ tessuto/ filo non è corretta4. La tensione del filo non è corretta	<ol style="list-style-type: none">1. Controllare l'infilatura2. Infilare il portaspolette come illustrato3. Le dimensioni dell'ago devono coincidere con il filo e il tessuto4. Correggere la tensione del filo
Le cuciture si corrugano o si arricciano	<ol style="list-style-type: none">1. L'ago è troppo grosso per il tessuto.2. La lunghezza punto è mal regolata3. La tensione del filo è troppo alta	<ol style="list-style-type: none">1. Scegliere un ago più sottile2. Regolare la lunghezza del punto3. Allentare la tensione del filo
Punti e alimentazione irregolari	<ol style="list-style-type: none">1. La qualità del filo è cattiva2. Il portaspolette non è infilato correttamente3. Si è rimosso il tessuto durante il cucito	<ol style="list-style-type: none">1. Utilizzare un filo di miglior qualità2. Estrarre il portaspolette, avvolgere il filo di nuovo e porlo nella posizione corretta.3. Non tirare dal tessuto mentre si cuce. Lasciare che sia trascinato dalla macchina
La macchina fa rumore	<ol style="list-style-type: none">1. La macchina deve essere ingrassata2. Si sono aderite pelurie o olio alla navetta o all'asta dell'ago3. È stato utilizzato un olio di bassa qualità4. L'ago è danneggiato.	<ol style="list-style-type: none">1. Ingrassare come da istruzioni2. Pulire la navetta e i denti di traino come da istruzioni.3. Utilizzare solo un olio per macchine da cucire di buona qualità.4. Cambiare l'ago
La macchina si inceppa	Filo intrappolato nella capsula della navetta.	Estrarre il filo superiore e il portaspolette, girare manualmente il volantino indietro e in avanti ed estrarre i resti di filo. Ingrassare seguendo le istruzioni

PT Guia para a solução das avarias

Problema	Causa	Correcção
O fio superior parte-se	<ol style="list-style-type: none">1. A máquina não está correctamente enfiada.2. A tensão do fio da agulha é demasiado alta.3. O fio é demasiado grosso para a agulha.4. A agulha não está colocada de forma correcta.5. O fio enrolou-se no porta-bobinas.6. A agulha esta danificada.	<ol style="list-style-type: none">1. Enfie a máquina correctamente2. Reduza a tensão do fio (um número inferior)3. Seleccione uma agulha maior.4. Retire e recolque a agulha de forma correcta (a parte plana para trás)5. Retire o carrinho e enrole o fio no carrinho6. Substitua a agulha
O fio inferior parte-se	<ol style="list-style-type: none">1. O porta-canelas não está colocado de forma correcta.2. O porta-canelas não está correctamente enfiado.3. A tensão do fio inferior é demasiado alta.	<ol style="list-style-type: none">1. Retire e coloque novamente o porta-canelas e puxe pelo fio. O fio desenrolar-se-á facilmente.2. Verifique a canela e o porta-canelas3. Alivie a tensão do fio inferior em conformidade com as instruções
Salto de pontos	<ol style="list-style-type: none">1. A agulha não está colocada de forma correcta.2. A agulha esta danificada.3. Foi utilizada uma agulha de tamanho incorrecto.4. O pé não esta correctamente fixado.	<ol style="list-style-type: none">1. Retire e recolque a agulha de forma correcta (a parte plana para trás)2. Substitua a agulha3. Escolha uma agulha adequada ao fio e ao tecido4. Verifique e aperte correctamente.
A agulha parte-se	<ol style="list-style-type: none">1. A agulha está danificada.2. A agulha não está colocada de forma correcta.3. O tamanho da agulha é incorrecto para o tecido.4. Foi colocado um pé incorrecto.	<ol style="list-style-type: none">1. Substitua a agulha2. Recolque a agulha de forma correcta (a parte plana para trás)3. Escolha uma agulha adequada ao fio e ao tecido4. Escolha um pé calcador correcto.
Pontos soltos	<ol style="list-style-type: none">1. A máquina não está correctamente enfiada.2. O porta-canelas não está correctamente enfiado.3. A relação agulha/ tecido/ fio não está correcta.4. A tensão do fio não está correcta.	<ol style="list-style-type: none">1. Verifique o enfiamento2. Enfie o porta-canelas tal como se mostra3. O tamanho da agulha deve coincidir com o fio e o tecido4. Corrija a tensão do fio
As costuras enrugam-se ou franzem-se	<ol style="list-style-type: none">1. A agulha é demasiado grossa para o tecido.2. O comprimento do ponto está mal ajustado.3. A tensão do fio é demasiado alta.	<ol style="list-style-type: none">1. Escolha uma agulha mais fina2. Ajuste o comprimento do ponto3. Alivie a tensão do fio
Pontos e alimentação irregulares	<ol style="list-style-type: none">1. A qualidade do fio é má.2. O porta-canelas não está correctamente enfiado.3. O tecido foi puxado durante a costura.	<ol style="list-style-type: none">1. Utilize um fio de qualidade melhor2. Retire o porta-canelas, enrole novamente o fio e coloque-o na sua posição correcta.3. Não puxe pelo tecido enquanto cose. Deixe que ele seja arrastado pela máquina
A máquina emite ruídos	<ol style="list-style-type: none">1. A máquina deve ser lubrificada.2. Ficaram fiapos ou óleo na lançadeira ou na barra da agulha.3. Foi utilizado um óleo de qualidade inferior.4. A agulha esta danificada.	<ol style="list-style-type: none">1. Lubrifique de acordo com as instruções2. Limpe a lançadeira e os dentes de arrastamento de acordo com as instruções.3. Utilize apenas óleo de boa qualidade para máquinas de costura.4. Substitua a agulha
A máquina bloqueia-se	Há fio bloqueado na pista da lançadeira.	Retire o fio superior e o porta-canelas, rode manualmente o volante para trás e para a frente e retire os restos de fios. Lubrifique seguindo as instruções

ES Guía de solución de averías

Problema	Causa	Corrección
El hilo superior se rompe	<ol style="list-style-type: none">1. La máquina no está enhebrada correctamente.2. La tensión del hilo de la aguja es demasiado alta3. El hilo es demasiado grueso para la aguja.4. La aguja no está colocada correctamente5. El hilo se ha enrollado en el portabobinas6. La aguja esta dañada.	<ol style="list-style-type: none">1. Enhebre la máquina correctamente2. Reduzca la tensión del hilo (un numero menor)3. Seleccione una aguja más grande.4. Extraiga y recolque la aguja correctamente (la parte plana hacia atrás)5. Extraiga el carrete y enrolle el hilo en el carrete6. Cambie la aguja
El hilo inferior se rompe	<ol style="list-style-type: none">1. El portacanillas no está colocado correctamente2. El portacanillas no está enhebrado correctamente3. La tensión del hilo inferior es demasiado alta	<ol style="list-style-type: none">1. Extraiga y coloque nuevamente el portacanillas y tire del hilo El hilo se desenrollará fácilmente.2. Compruebe la canilla y el portacanillas3. Afloje la tensión del hilo inferior conforme a las instrucciones
Salto de puntada	<ol style="list-style-type: none">1. La aguja no está colocada correctamente2. La aguja esta dañada.3. Se ha utilizado una aguja de tamaño incorrecto4. El pie no esta fijado correctamente	<ol style="list-style-type: none">1. Extraiga y recolque la aguja correctamente (la parte plana hacia atrás)2. Cambie la aguja3. Elija una aguja adecuada al hilo y al tejido4. Compruebe y apriete correctamente.
La aguja se rompe	<ol style="list-style-type: none">1. La aguja está dañada.2. La aguja no está colocada correctamente3. El tamaño de la agua es incorrecto para la tela.4. Se ha colocado un pie incorrecto	<ol style="list-style-type: none">1. Cambie la aguja2. Recolque la aguja correctamente (la parte plana hacia atrás)3. Elija una aguja adecuada para el hilo y el tejido4. Elija un prensatelas correcto.
Puntadas sueltas	<ol style="list-style-type: none">1. La máquina no está enhebrada correctamente2. El portacanillas no está enhebrado correctamente3. La relación aguja/ tejido/ hilo no es correcta4. La tensión del hilo no es correcta	<ol style="list-style-type: none">1. Compruebe el enhebrado2. Enhebre el portacanillas tal como se muestra3. El tamaño de la aguja debe coincidir con el hilo y el tejido4. Corrija la tensión del hilo
Las costuras se arrugan o fruncen	<ol style="list-style-type: none">1. La aguja es demasiado gruesa para el tejido.2. La longitud de puntada está mal ajustada3. La tensión del hilo es demasiado alta	<ol style="list-style-type: none">1. Elija una aguja más fina2. Ajuste la longitud de la puntada3. Afloje la tensión del hilo
Puntadas y alimentación irregulares	<ol style="list-style-type: none">1. La calidad del hilo es mala2. El portacanillas no está enhebrado correctamente3. Se ha tirado del tejido durante la costura	<ol style="list-style-type: none">1. Utilice un hilo de mejor calidad2. Extraiga el portacanillas, enrolle el hilo nuevamente y colóquelo en su posición correcta.3. No tire del tejido mientras cose. Deje que sea arrastrado por la máquina
La máquina hace ruidos	<ol style="list-style-type: none">1. La máquina debe ser engrasada2. Se han adherido pelusas o aceite en la lanzadera o en la barra de la aguja3. Se ha utilizado un aceite de calidad inferior4. La aguja esta dañada.	<ol style="list-style-type: none">1. Engrase según las instrucciones2. Limpie la lanzadera y los dientes de arrastre según las instrucciones.3. Utilice únicamente un aceite para máquinas de coser de buena calidad.4. Cambie la aguja
La máquina se atasca	Hay hilo atrapado en la pista de la lanzadera.	Extraiga el hilo superior y el portacanillas, gire manualmente el volante hacia atrás y hacia delante y extraiga los restos de hilo. Engrase siguiendo las instrucciones



FR ÉLIMINATION DURABLE POUR L'ENVIRONNEMENT

Vous pouvez aussi contribuer à préserver l'environnement!

N'oubliez pas de respecter la réglementation locale: **Emmenez les équipements électriques à un centre agréé de ramassage de résidus.**



IT SMALTIMENTO SOSTENIBILE CON L'AMBIENTE

Anche tu puoi contribuire a preservare l'ambiente!

Rispettare le norme locali: **portare le apparecchiature elettriche presso un centro di raccolta residui idoneo.**



PT ELIMINAÇÃO SUSTENTÁVEL COM O MEIO AMBIENTE

¡Pode contribuir para preservar o meio ambiente!

Não esqueça de respeitar as normas locais: **Leve os equipamentos eléctricos e electrónicos a um centro de recolha selectiva de resíduos para reciclagem.**



ES ELIMINACIÓN SOSTENIBLE CON EL MEDIO AMBIENTE

¡Usted puede contribuir a preservar el medio ambiente!

No olvide respetar las normas locales: **Lleve los equipos eléctricos a un centro de recogida de residuos pertinente.**