

ALFA

www.alfahogar.com



Manual de instruções

Cafeteira MODELO 7611



www.alfahogar.com

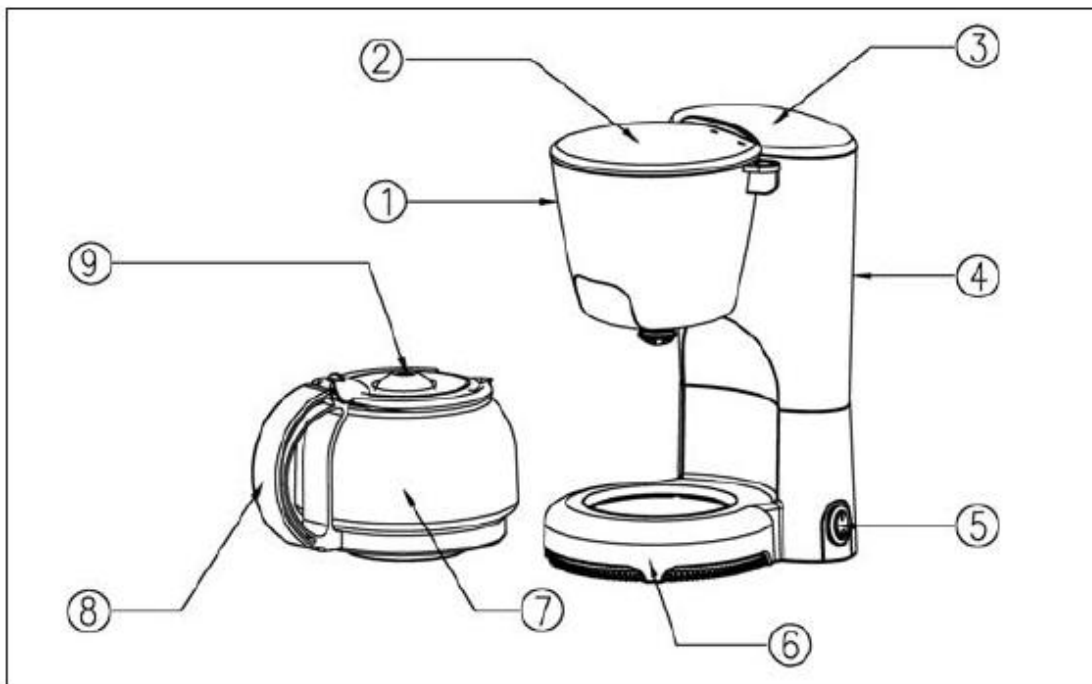
INSTRUÇÕES IMPORTANTES

1. Antes de ligar o aparelho certifique-se que a voltagem que vem indicada no mesmo coincida com a do local.
2. Não coloque o aparelho sobre uma superfície quente.
3. Desligue o aparelho da tomada de corrente da parede:
 - caso haja algum problema durante a preparação do café;
 - antes de limpar o aparelho
4. Não deixe que o cabo de alimentação entre em contacto com nenhuma superfície quente.
5. Utilize o aparelho fora do alcance das crianças. Evite que estas possam tirar o cabo de alimentação.
6. Nunca utilize o aparelho se a entrada de corrente ou o aparelho estejam danificados.
7. Em caso de dano no cabo de alimentação, este deve ser substituído por um técnico de reparação especializado e autorizado pelo fabricante.
8. Não utilize o aparelho para nenhum outro fim que não seja o mesmo para o qual está destinado.
9. Não verta água uma vez ligado o aparelho.
10. A placa térmica fica quente assim que o aparelho entra em funcionamento. Não lhe toque com a mão para não se queimar.
11. Para encher o depósito de água, utilize somente água fria.

ALFA

www.alfahogar.com

DESCRIÇÃO



- 1- Funil/ recipiente
- 2- Tampa superior
- 3- Tampa do depósito de água
- 4- Depósito de água
- 5- Interruptor de ligação
- 6- Corpo
- 7- Jarra de vidro
- 8- Asa da jarra de vidro
- 9- Tampa da asa de vidro

ALFA

www.alfahogar.com

ANTES DE UTILIZAR O APARELHO PELA PRIMEIRA VEZ

Se deseja conseguir um sabor perfeito, faça ferver 2 ou 3 vezes com água (sem café). Uma vez que toda a água tenha fluído através do aparelho, desligue-o e deixe arrefecer durante 5 minutos. De seguida repita o processo com água.

PREPARAÇÃO DO CAFÉ

Encha o depósito com a quantidade necessária de água. Assegure-se de que o nível não seja inferior às marcas de nível mínimas nem superior à indicação "MAX". Utilize somente água fria. Pode ler-se a quantidade de chávenas no indicador de nível de água. Coloque um filtro de papel de tamanho "1X4", assegurando-se que o anterior tenha sido retirado, e encha-o com a quantidade desejada de café moído.

Ligue o aparelho. Espere até que o processo de preparação tenha sido concluído e o funil esteja vazio.

Para chávenas grandes: são necessários 5-6 gramas de café moído por chávena.

PREPARAÇÃO IMEDIATA DE MAIS CAFÉ

Se, após ter feito uma chávena de café, desejar fazer mais imediatamente, desligue a cafeteira e espere até que esta tenha esfriado pelo menos durante 5 minutos. De seguida pode voltar a encher o depósito de água.

ALFA

www.alfahogar.com

LIMPEZA

- Desligue sempre o aparelho da entrada de corrente da parede antes da limpeza.
- Nunca coloque a cafeteira submergida em água.
- Limpe o aparelho com um pano húmido.
- A jarra, o filtro e o funil podem lavar-se com água quente e sabão.

DESCALCIFICAÇÃO

- Descalcifique a sua cafeteira com regularidade.
- Utilize o aparelho tal como se descreve. Não obstante, utilize vinagre corrente para reencher o depósito de água mas não encha o funil com café moído.
- Uma vez concluída a descalcificação, o aparelho deverá funcionar mais 2 vezes só com água para eliminar o vinagre e os restos de possíveis incrustações.

CARACTERÍSTICAS TÉCNICAS

220-240V 50/60Hz 730-870W

ALFA

www.alfahogar.com

ELIMINAÇÃO COM RESPEITO PELO MEIO AMBIENTE



Contribua para preservar o meio ambiente.

Não se esqueça de respeitar as normas locais: leve os equipamentos a um centro de recolha de resíduos permanente.