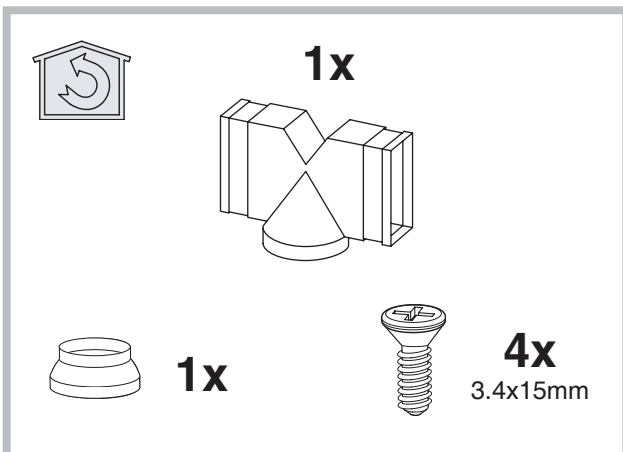
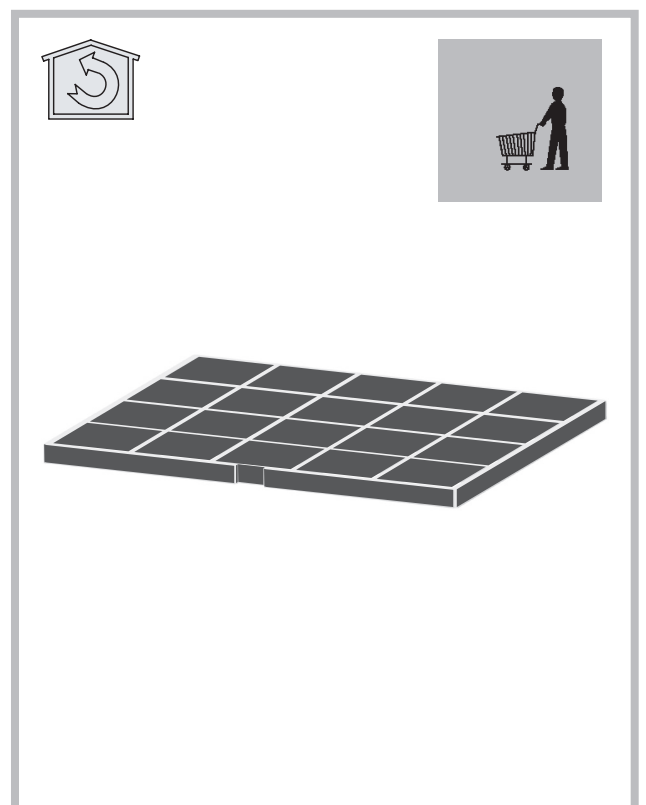
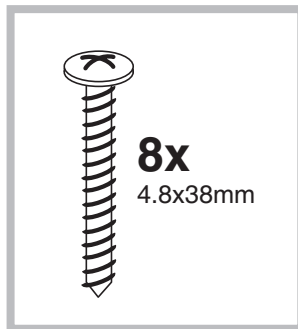
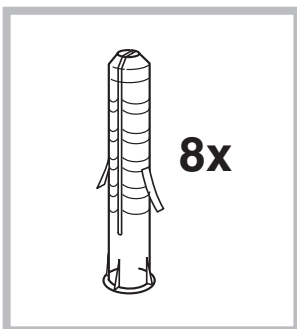
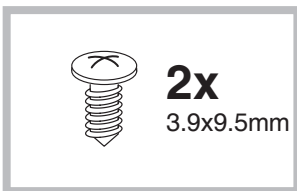
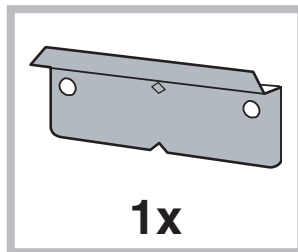
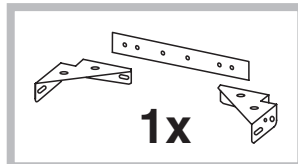
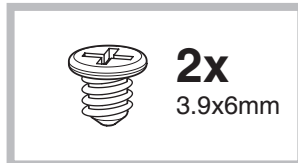
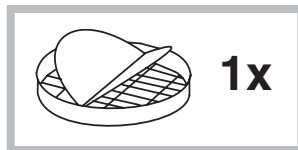
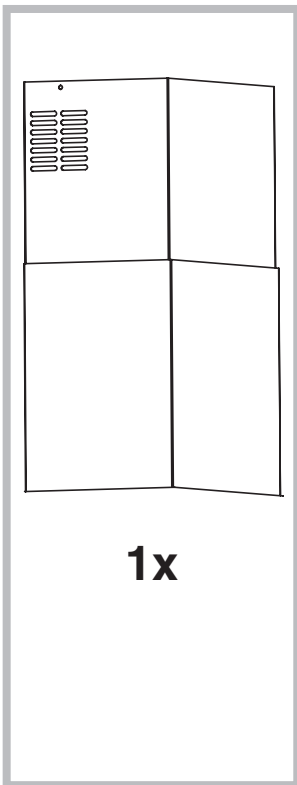
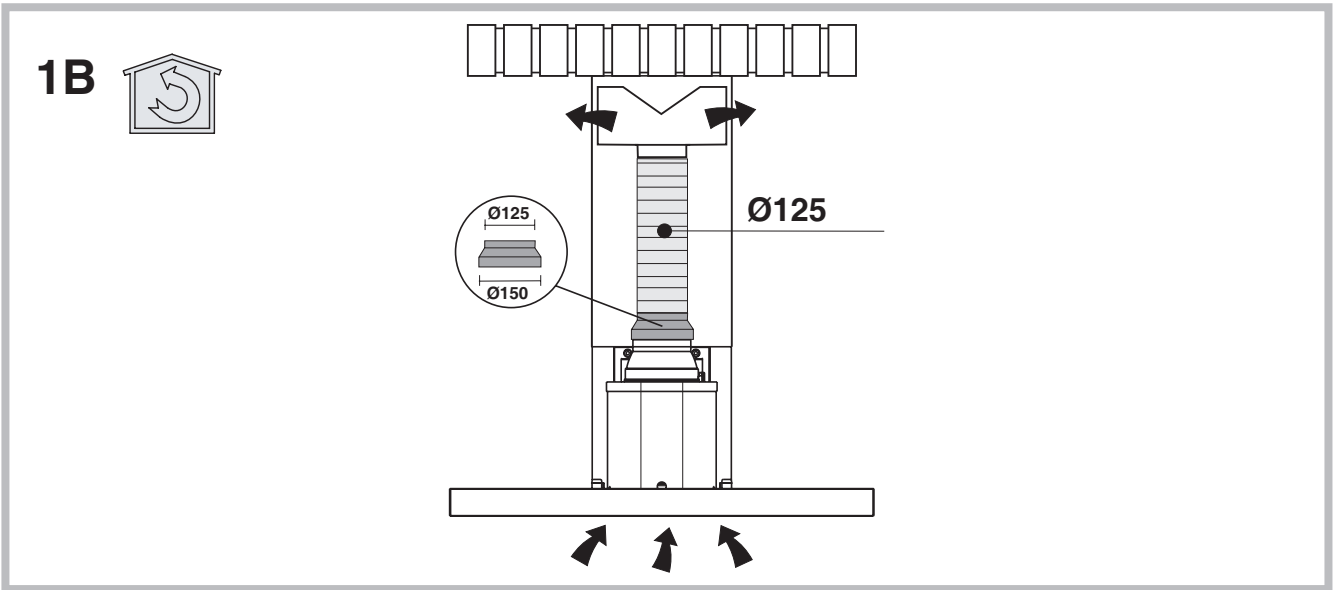
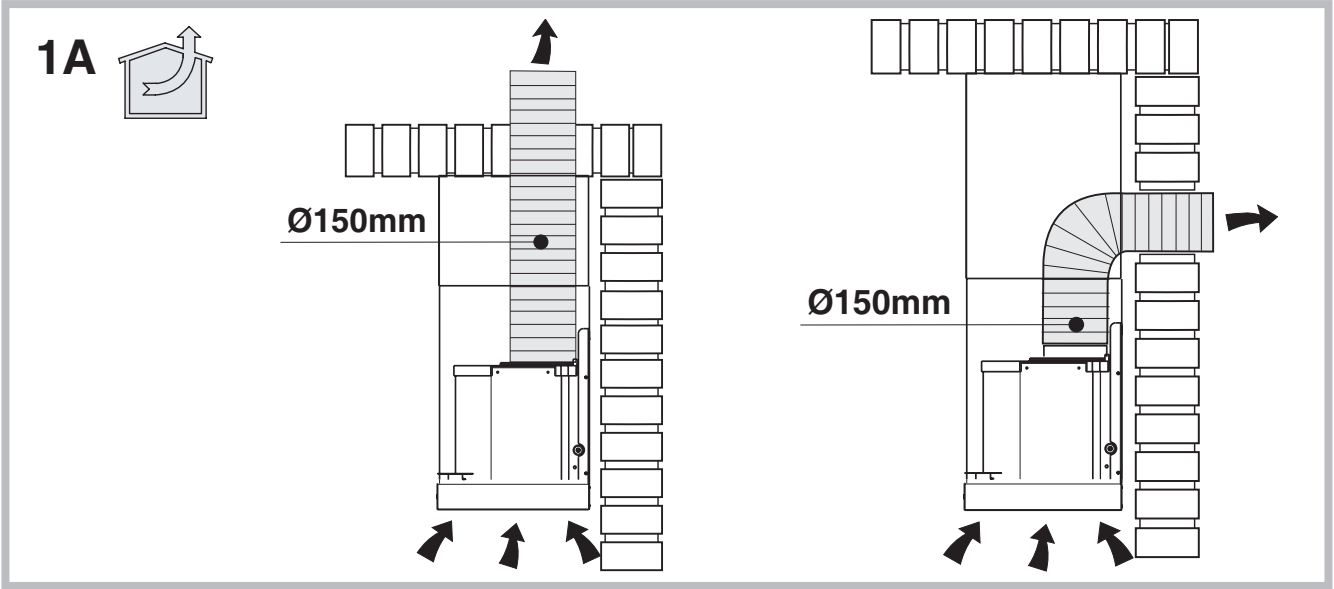
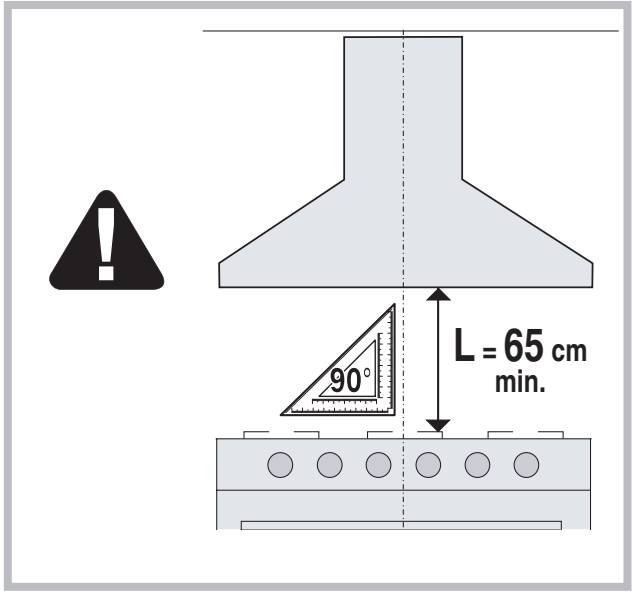


---

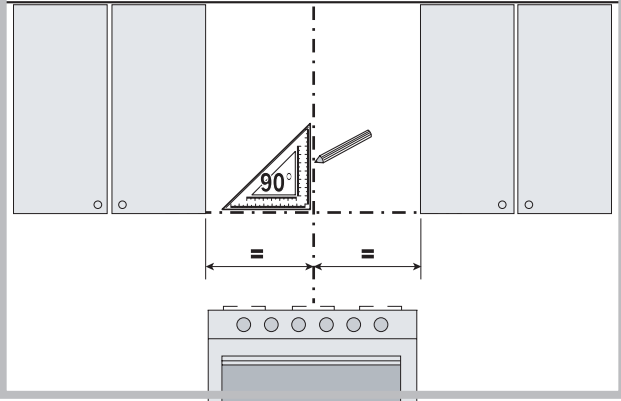
<b>IT</b>	Italiano, 12
<b>GB</b>	English, 14
<b>DE</b>	Deutsch, 16
<b>FR</b>	Français, 19
<b>ES</b>	Español, 21
<b>PT</b>	Português, 23
<b>NL</b>	Nederlands, 25
<b>RS</b>	Русский, 27
<b>DK</b>	Dansk, 30
<b>FI</b>	Suomi, 32
<b>SV</b>	Svenska, 34
<b>GR</b>	Ελληνικά, 36
<b>RO</b>	Română, 39
<b>CZ</b>	Čeština, 42
<b>SK</b>	Slovensky, 44

**Istruzioni per l'uso**  
**Instructions for use**  
**Betriebsanleitung**  
**Mode d'emploi**  
**Instrucciones de uso**  
**Instruções de uso**  
**Gebruiksaanwijzingen**  
**Руководство по эксплуатации**  
**Brugsanvisning**  
**Käyttöohjeet**  
**Bruksanvisning**  
**Οδηγίες χρήσης**  
**Instrucțiuni de utilizare**  
**Návod k použití**  
**Návod na používanie**

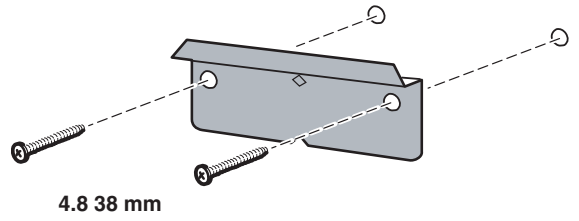




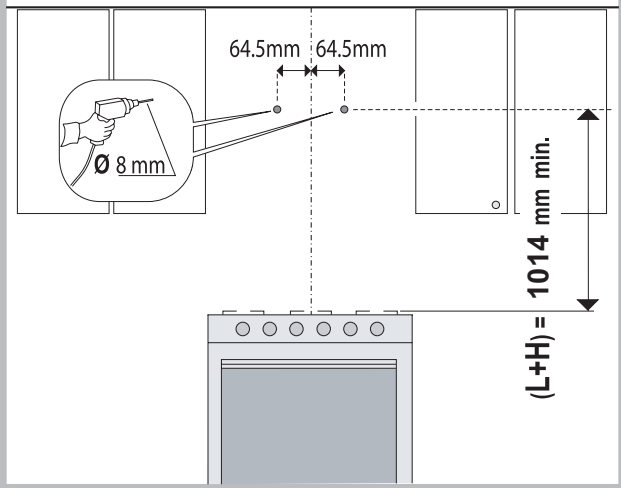
2



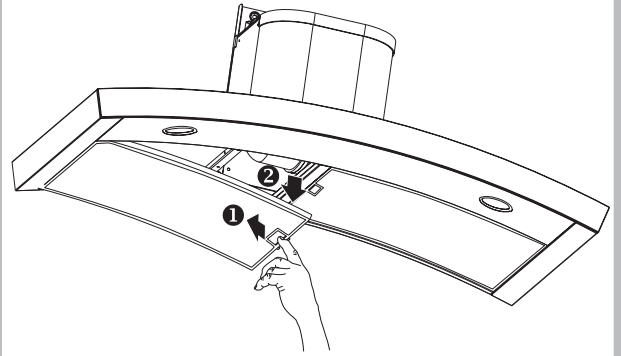
5



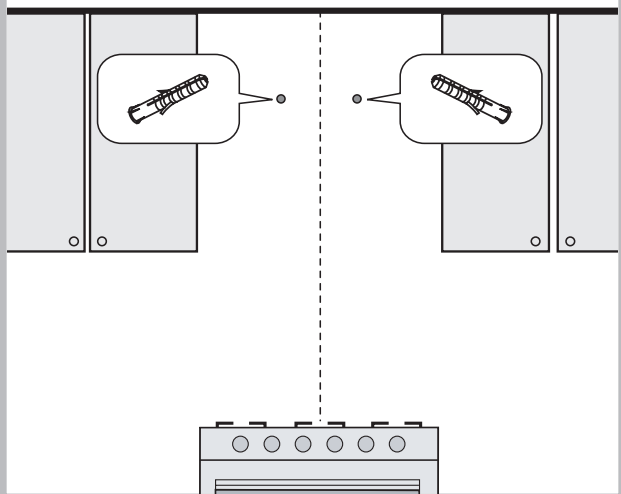
3



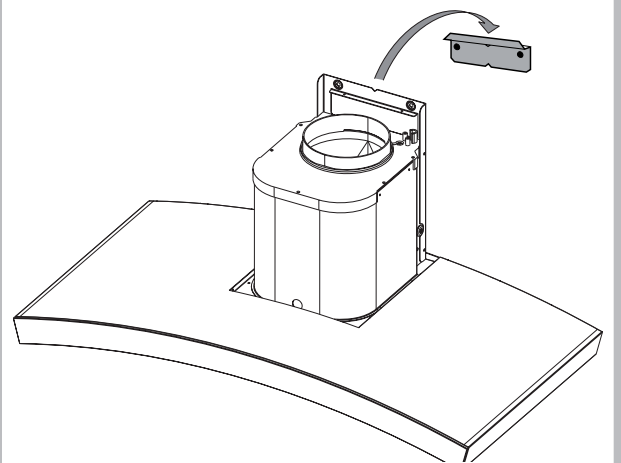
6



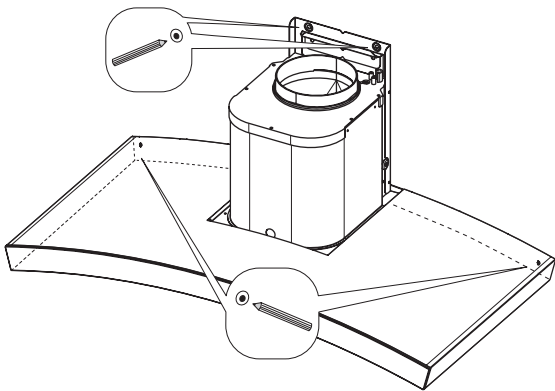
4



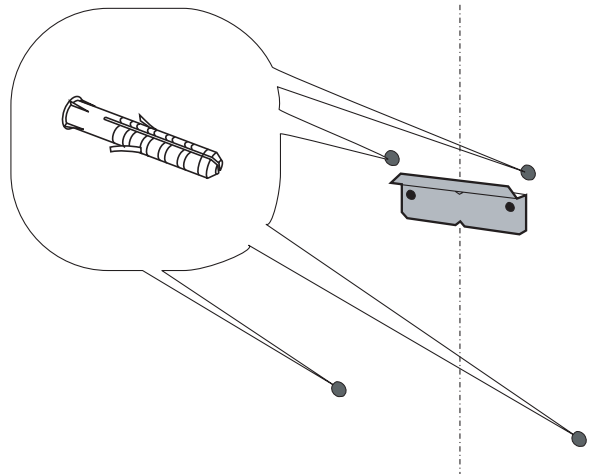
7



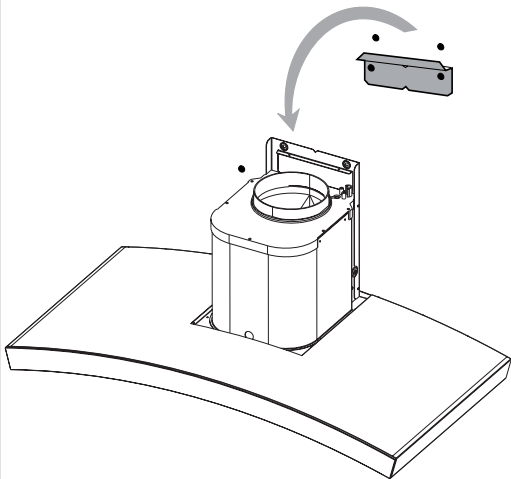
8



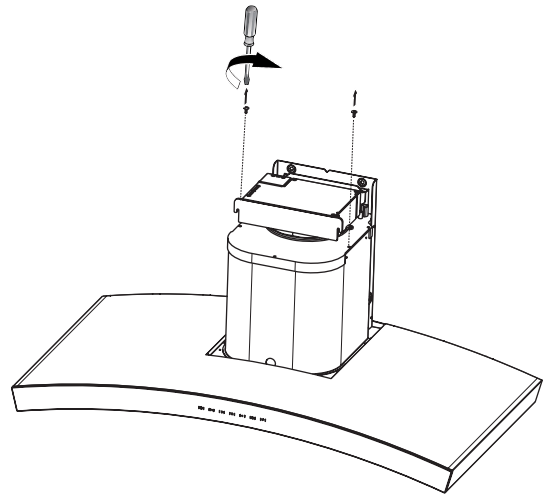
11



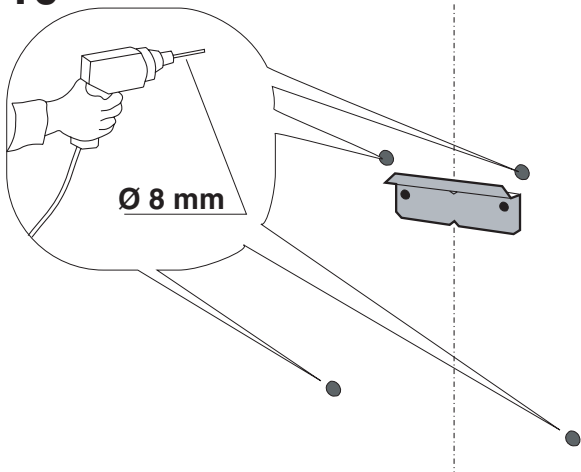
9



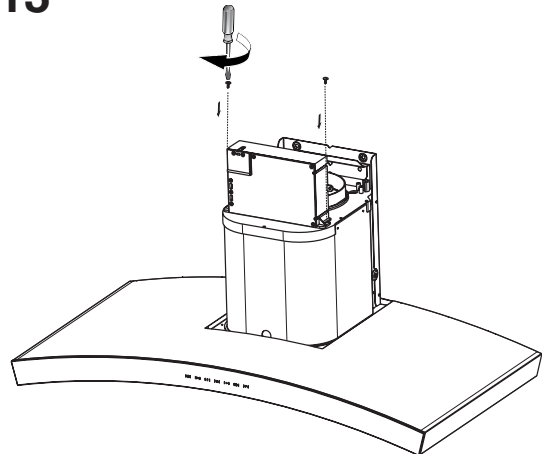
12



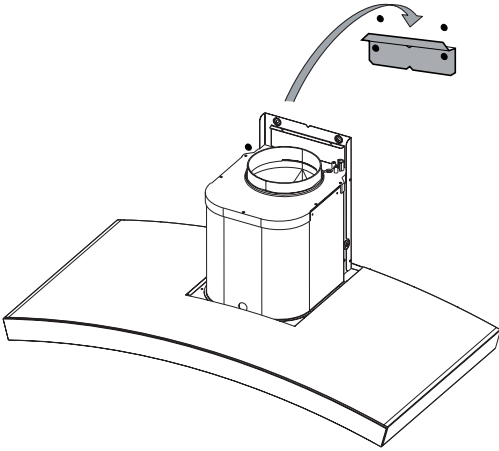
10



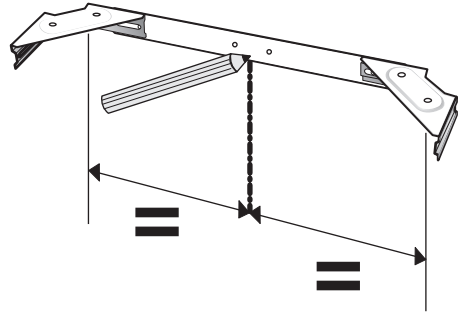
13



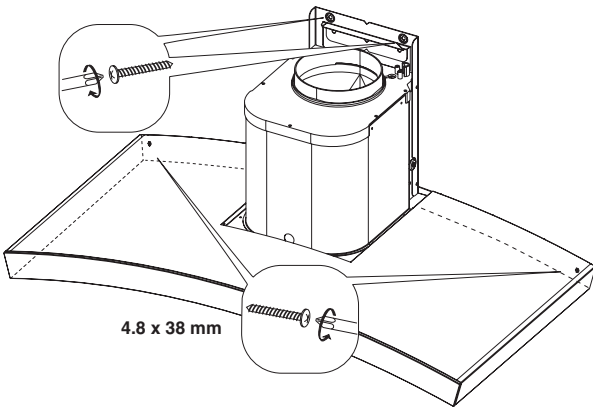
14



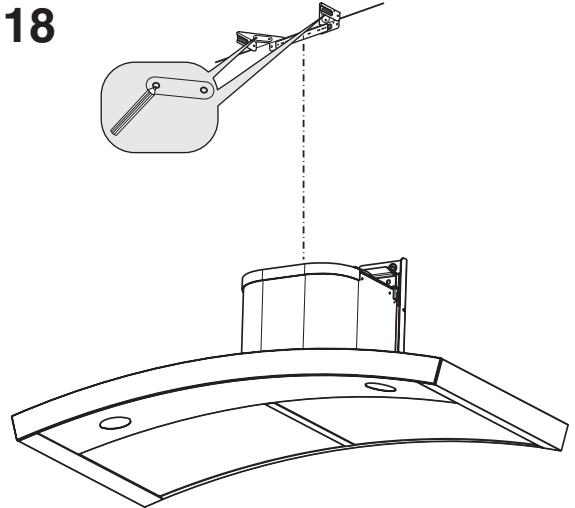
17



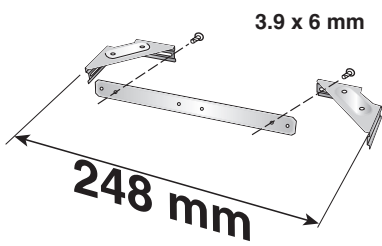
15



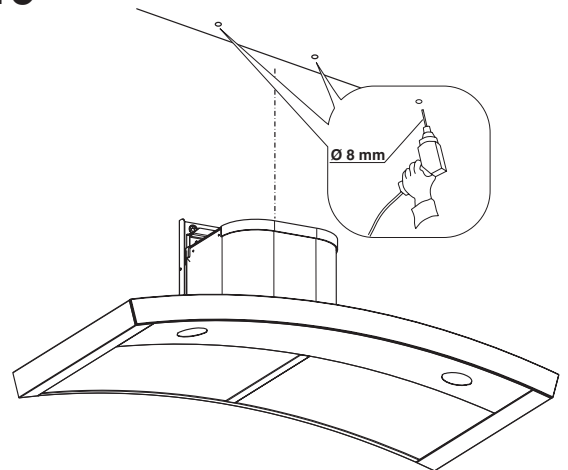
18



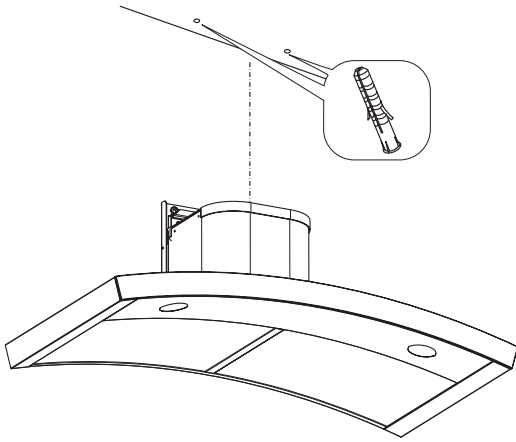
16



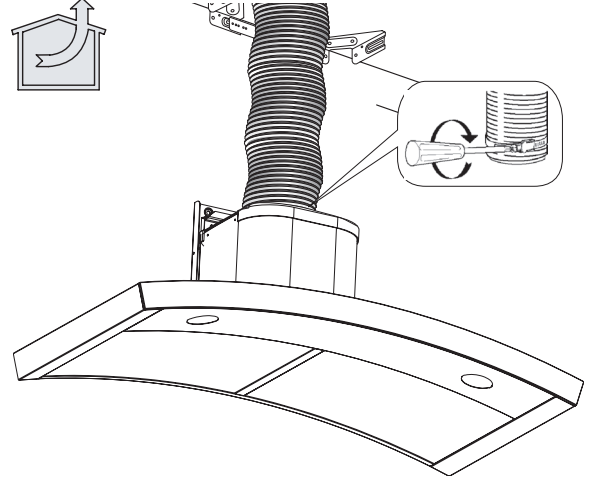
19



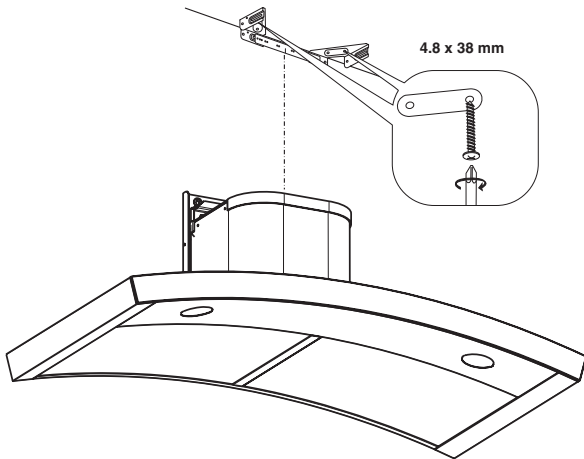
20



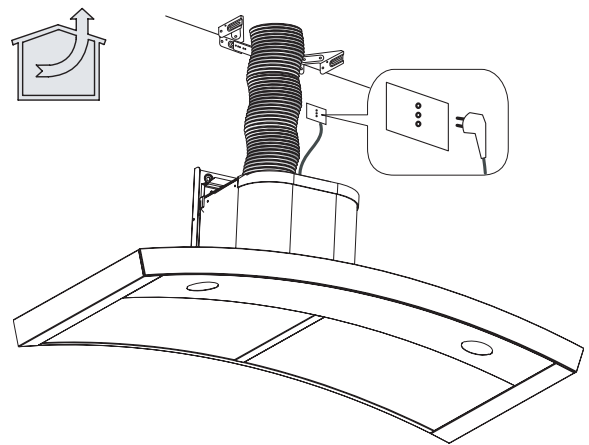
23A



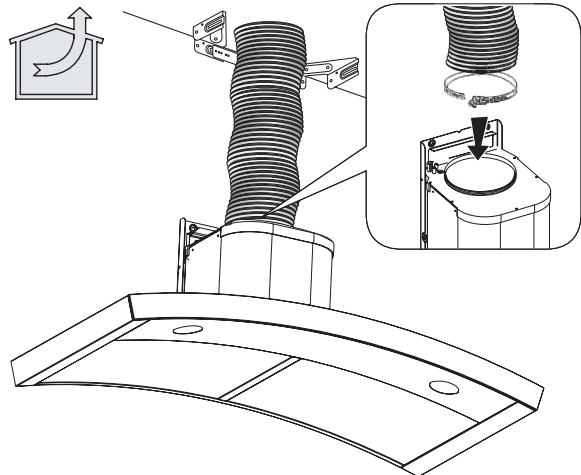
21



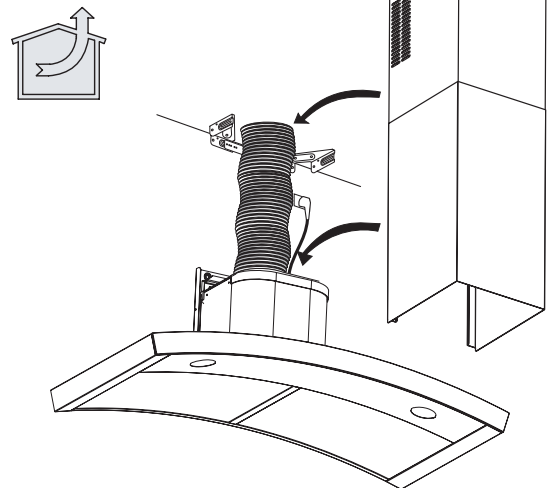
24A

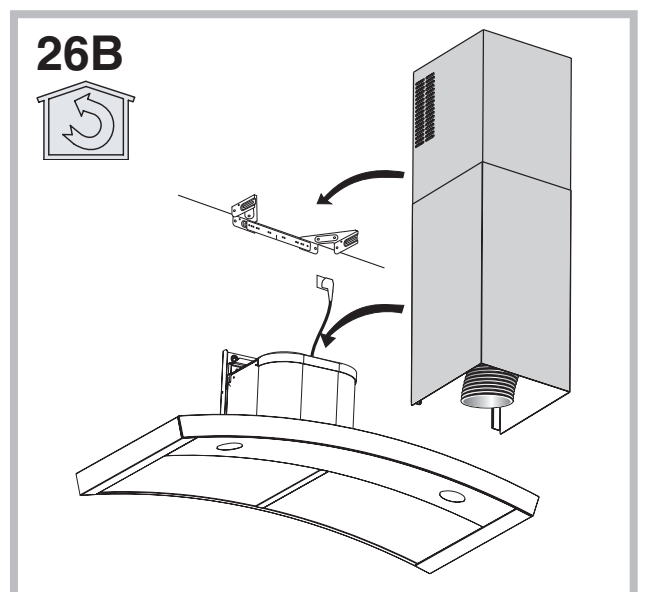
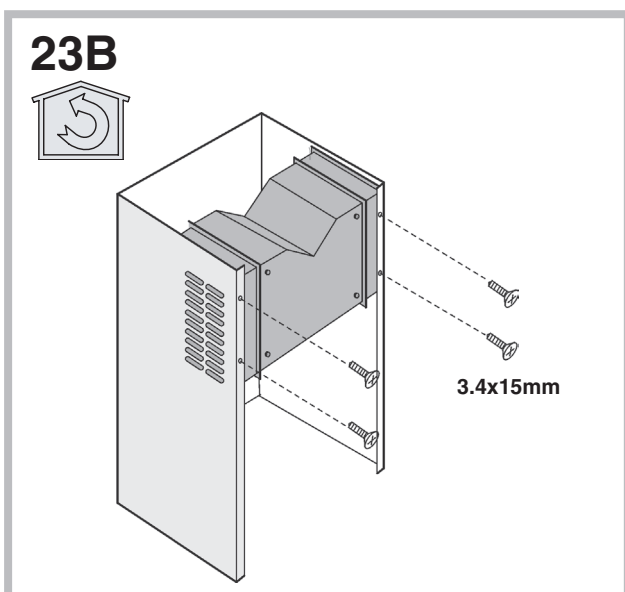
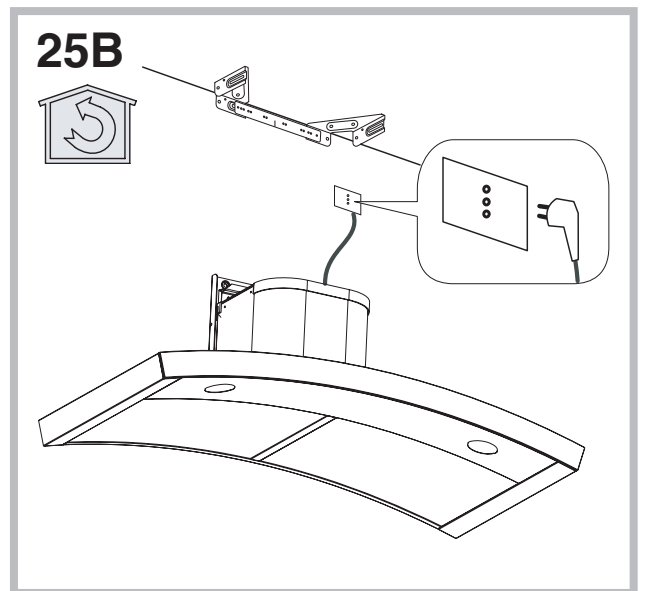
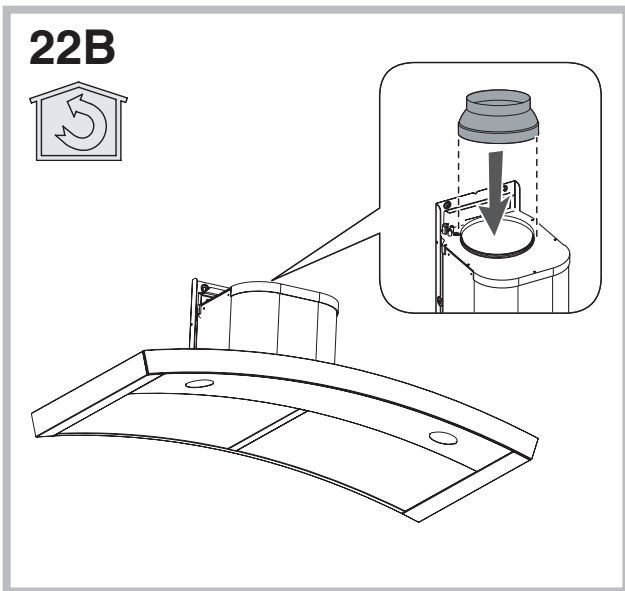
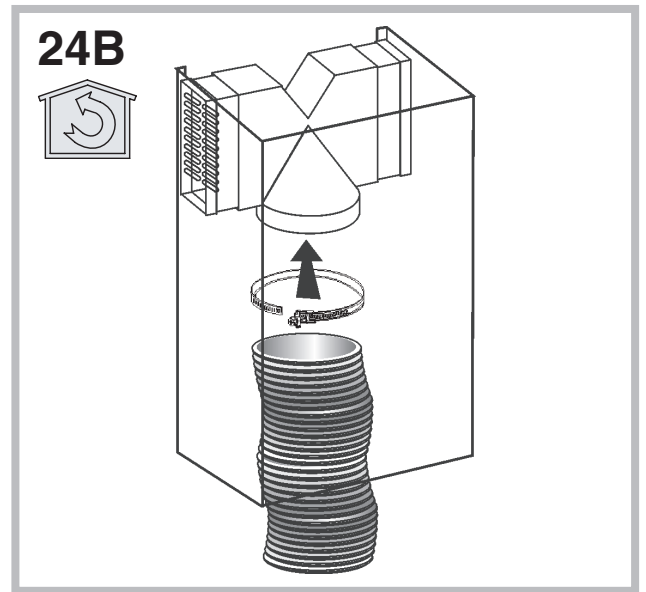
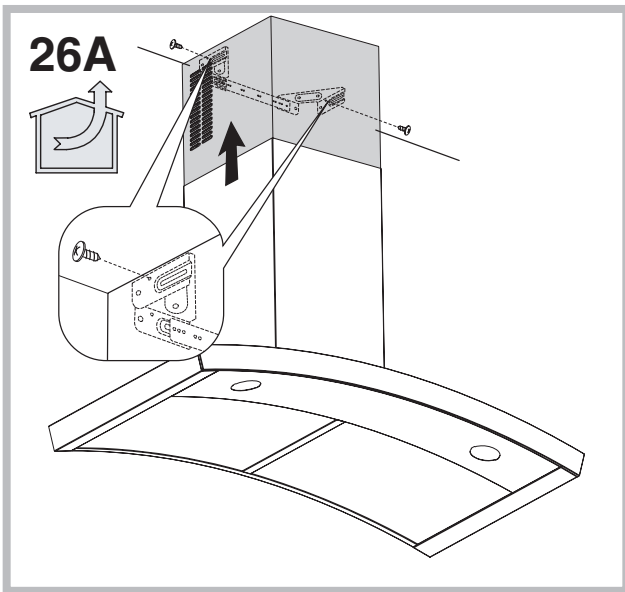


22A



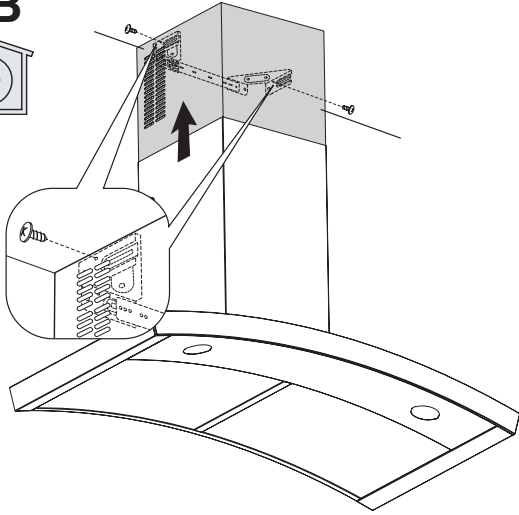
25A



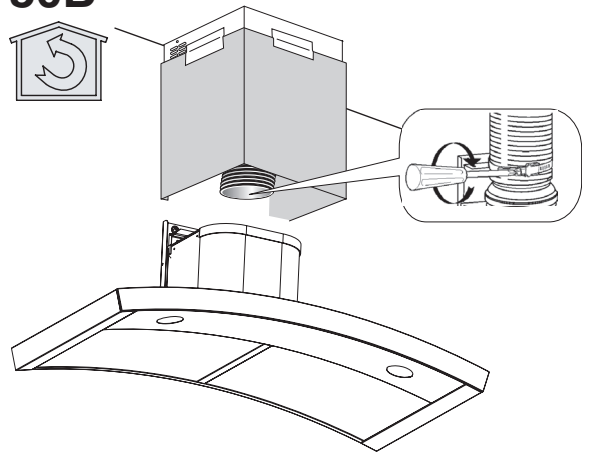




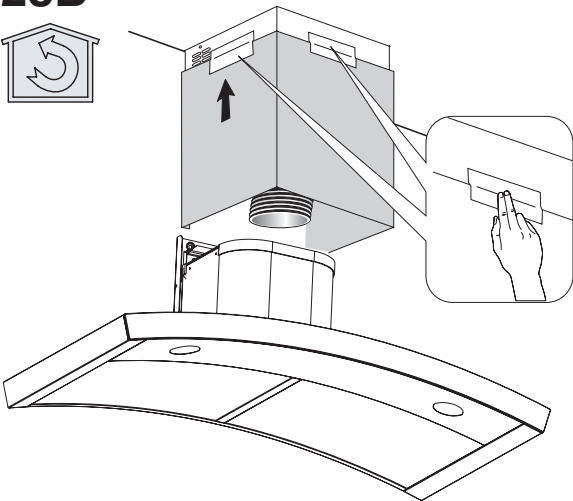
27B



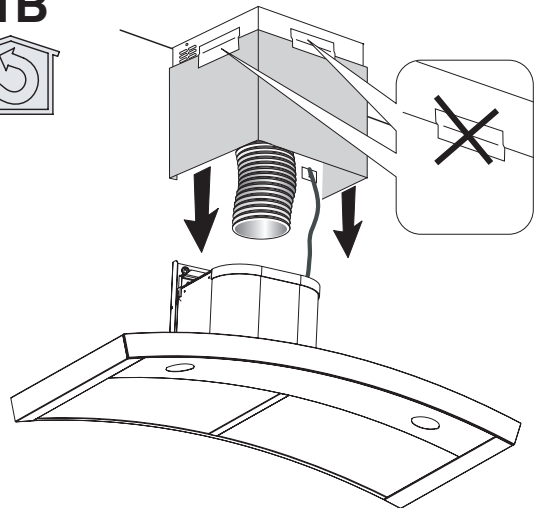
30B



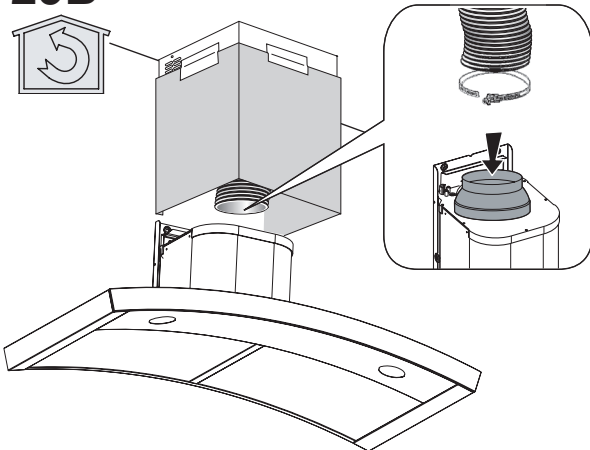
28B



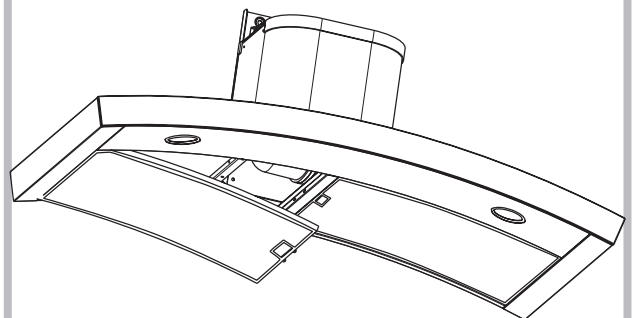
31B



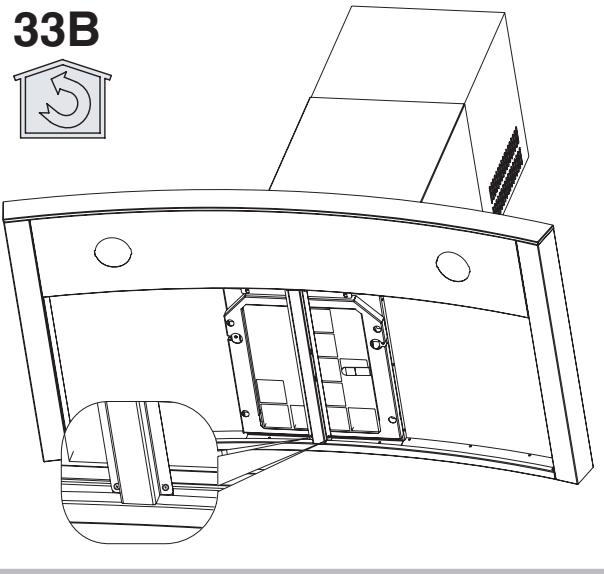
29B



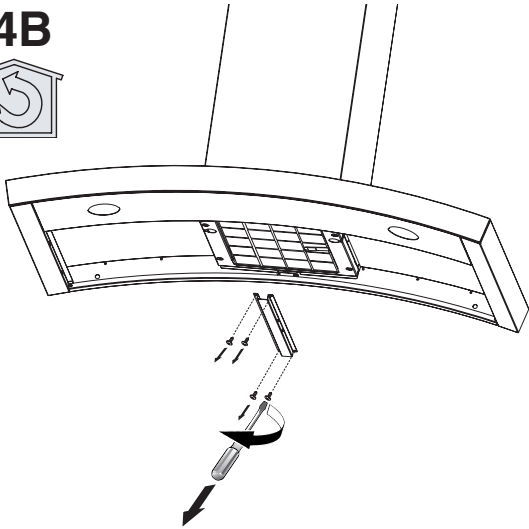
32B



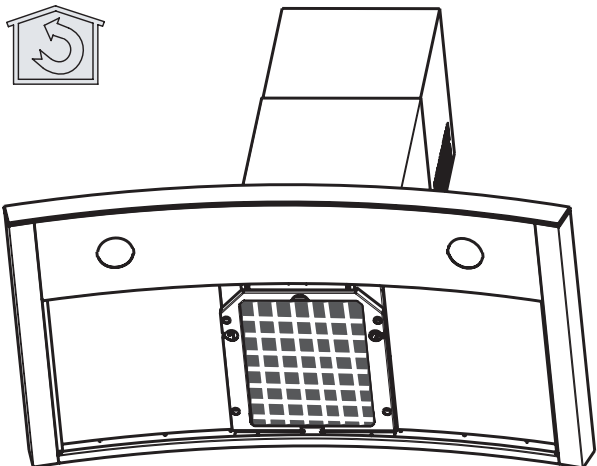
**33B**



**34B**




**35B**





! L'installazione va effettuata secondo queste istruzioni e da personale professionalmente qualificato.

 Utilizzare dei guanti nelle operazioni di installazione e di manutenzione.

## SCARICO DELL'ARIA

(Per le versioni aspiranti)

- ! Predisporre il foro ed il condotto di scarico dell'aria (diametro 150mm).
- ! Usare un condotto lungo il minimo indispensabile.
- ! Usare un condotto con minor numero di curve possibile (angolo massimo della curva: 90°).
- ! Evitare cambiamenti drastici di sezione del condotto.
- ! Usare un condotto con l'interno piu' liscio possibile.
- ! Il materiale del condotto deve essere approvato normativamente.
- ! Non collegare la cappa a condotti di scarico dei fumi prodotti da combustione (caldaie, caminetti, stufe, ecc).
- ! Per lo scarico dell'aria da evacuare rispettare le prescrizioni delle autorità competenti. Inoltre l'aria da scaricare non deve essere eliminata attraverso una cavità del muro a meno che tale cavità non sia destinata a questo scopo.
- ! Attrezzare il locale con delle prese d'aria per evitare che la cappa crei una pressione negativa nella stanza (che non deve superare i 0,04 mbar); infatti se la cappa è usata contemporaneamente ad apparecchi non elettrici (stufe a gas, ad olio, a carbone, ecc) ci può essere il risucchio dei gas di scarico della fonte di calore.

## FILTRANTE O ASPIRANTE ?

La cappa può essere in versione aspirante o in versione filtrante.

Decidere sin dall'inizio il tipo di installazione.

Per una maggiore efficienza, consigliamo di installare la cappa in versione aspirante (se possibile).



### Versione aspirante

La cappa depura l'aria e la espelle all'esterno attraverso un condotto di scarico (diametro 150 mm).



### Versione filtrante

La cappa depura l'aria e la re-immette pulita nella stanza.

## COMANDI

|\*| |0 1| |2| |3| |4| |C| |F|

P1: |\*| pressione breve; accende/spegne le luci, si accende/spegne il led di P1

P2: |0 1| Premuto a motore spento: accende il motore in prima velocità. Premuto a motore acceso in 1<sup>a</sup>: spegne il motore Premuto a motore acceso a velocità 1<sup>a</sup> dalla 1<sup>a</sup> imposta il motore in 1<sup>a</sup>. Evidenzia la velocità con il led acceso.

P3: |2| Premuto a motore spento: accende il motore in 2<sup>a</sup> velocità. Premuto a motore acceso a velocità 1<sup>a</sup> dalla 2<sup>a</sup> imposta il motore in 2<sup>a</sup>. Evidenzia la velocità con il led acceso.

P4: |3| Premuto a motore spento: accende il motore in 3<sup>a</sup> velocità. Premuto a motore acceso a velocità 1<sup>a</sup> dalla 3<sup>a</sup> imposta il motore in 3<sup>a</sup>. Evidenzia la velocità con il led acceso

P5: |4| Premuto a motore spento: accende il motore in 4<sup>a</sup> velocità. Premuto a motore acceso a velocità 1<sup>a</sup> dalla 4<sup>a</sup> imposta il motore in 4<sup>a</sup>. Evidenzia la velocità con il led acceso.

P6: |C| Attiva/disattiva la funzione **timer 5'** evidenziato con P6 acceso.

P7: |F| Reset filtri: quando è attivo l'allarme filtri (30h o 120h) resetta il contatore e spegne il led corrispondente.

Con il motore spento, se attivo la funzione Timer 5' il motore si accende in 1<sup>a</sup>

### Buzzer:

Ad ogni pressione del tasto il comando emette un "bip"

### Visualizzazione allarme filtri:

Dopo 30h di funzionamento del motore, il led P7 si **accende** per 30" ogni qualvolta si spegne il motore. à allarme filtri antigrasso

Dopo 120h di funzionamento del motore, il led P7 **lampeggia** per 30" ogni qualvolta si spegne il motore. à allarme filtri carbone

Per fare il RESET dell'allarme si deve premere P7 durante la visualizzazione dell'allarme.

## COMANDI

### INTERRUTTORE LUCE (A)

0 – Luce spenta

1 – Luce accesa

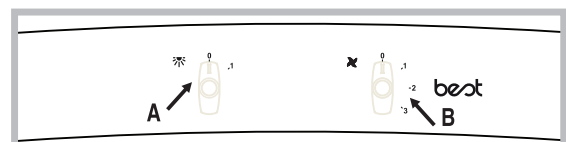
### INTERRUTTORE MOTORE (B)

0 – Motore spento

1 – Motore acceso alla 1° velocità

2 – Motore acceso alla 2° velocità

3 – Motore acceso alla 3° velocità



## COMANDI

A) Spegne le LUCI.

B) Accende le LUCI.

C) Decrementa la velocità del motore fino ad arrivare alla minima. Se premuto per 2" viene spento il motore.

D) Aziona il motore (richiamando l'ultima velocità utiliz-

zata) ed incrementa la velocità fino ad arrivare alla massima.

E) RESET ALLARME FILTRI / TIMER: premendo il tasto durante la visualizzazione dell'allarme filtri (a motore spento) azzerà il conteggio delle ore. Premendo il tasto durante il funzionamento del motore, si attiva il TIMER, per cui la cappa si spegne automaticamente dopo 5 minuti.

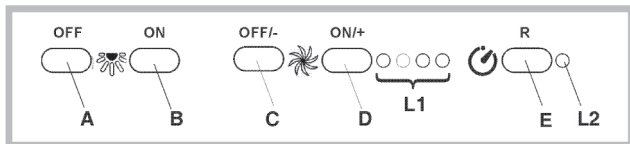
L1) I 4 led VERDI segnalano la velocità in esecuzione.

L2) Quando il LED è rosso (a motore spento) indica l'ALLARME FILTRI.

Quando il LED è verde (lampeggiante) indica che è stato azionato il TIMER tramite il tasto E.

#### **ALLARME FILTRI:**

Dopo 30h di funzionamento, il led L2 diviene ROSSO; indica che devono essere puliti i filtri antigrasso. Dopo 120h di funzionamento, il led L2 diviene ROSSO e lampeggiante; indica che devono essere puliti i filtri antigrasso e sostituiti i filtri carbone. Una volta puliti i filtri antigrasso (e/o sostituiti i filtri carbone), per far ripartire il conteggio delle ore (RESET) premere il tasto E durante la visualizzazione dell'allarme filtri.



## **MANUTENZIONE**

! Prima di pulire o fare manutenzione togliere la tensione.

### **Pulizia della cappa**

**QUANDO PULIRE:** pulire almeno ogni 2 mesi per evitare rischi di incendio.

**PULIZIA ESTERNA:** usare un panno inumidito con acqua tiepida e detersivo neutro (per le cappe verniciate); usare prodotti specifici per cappe in acciaio, rame o ottone.

**PULIZIA INTERNA:** usare un panno (o un pennello) imbevuto di alcool etilico denaturato.

**COSA NON FARE:** non usare prodotti abrasivi o corrosivi (esempio spugne metalliche, spazzole troppo dure, detersivi molto aggressivi, ecc.)

### **Pulizia dei filtri antigrasso**

**QUANDO PULIRE:** pulire almeno ogni 2 mesi per evitare rischi di incendio.

**COME TOGLIERE I FILTRI:** in corrispondenza della maniglia spingere il fermo verso il retro e tirare il filtro verso il basso.

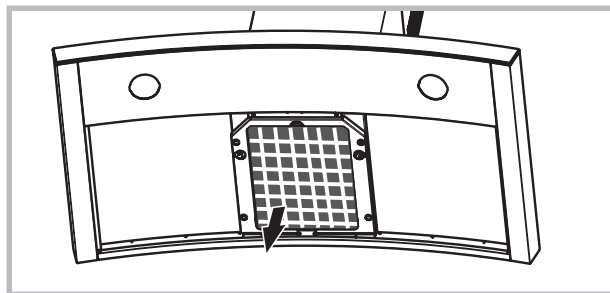
**COME PULIRE I FILTRI:** lavare con detersivo neutro a mano o in lavastoviglie. Nel caso di lavaggio in lavastoviglie, un eventuale scolorimento non compromette in nessun modo la funzionalità dei filtri.

### **Sostituzione del filtro carbone (P)**

(Solo per la cappa filtrante)

**QUANDO SOSTITUIRE:** sostituire almeno ogni 6 mesi.

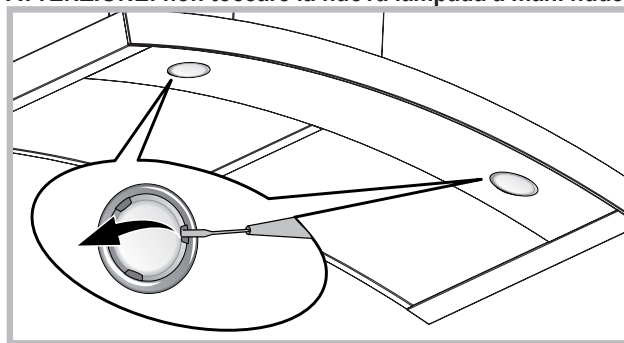
**COME TOGLIERLO:** nel caso d'uso dell'apparecchio in versione filtrante, sarà necessario sostituire il filtro al carbone: per disinserirlo tirare il fermo verso l'interno e ruotare il filtro verso il basso.



### **Sostituzione delle lampade**

- Per sostituire le lampade alogene, aprire il coperchio facendo leva sulle apposite fessure.
- Sostituire con lampade dello stesso tipo.

**ATTENZIONE: non toccare la nuova lampada a mani nude.**



## **ANOMALIE DI FUNZIONAMENTO**


Se qualcosa non sembra funzionare, prima di chiamare il Servizio Assistenza effettuare i seguenti semplici controlli:

- Se la cappa non funziona:  
Verificare che:
  - non c'è interruzione di corrente.
  - è stata selezionata una velocità.
- Se la cappa ha un rendimento scarso:  
Verificare che:
  - La velocità motore selezionata è sufficiente per la quantità di fumo e di vapori liberata.
  - La cucina è sufficientemente areata per permettere una presa d'aria.
  - Il filtro carbone non è consumato (cappa in versione filtrante).
- Se la cappa si è spenta nel corso del normale funzionamento:  
Verificare che:
  - non c'è interruzione di corrente.
  - il dispositivo di interruzione omnipolare non è scattato.



Componenti non in dotazione con il prodotto

! The appliance must be installed by a qualified person in compliance with the instructions provided.

 Wear gloves when carrying out installation and maintenance operations.

## AIR VENT (for ducting versions)

- ! Prepare the hole and the air vent duct (150 mm diameter).
- ! Use a duct of the minimum indispensable length.
- ! Use a duct with as few elbows as possible (maximum elbow angle: 90°).
- ! Avoid drastic changes in the duct cross-section.
- ! Use a duct with an as smooth as possible inside.
- ! The duct must be made of certified material.
- ! Do not connect the hood to smoke exhaust ducts for the products of combustion (boilers, fireplaces, stoves, etc).
- ! For the air vents comply with the provisions laid down by the competent authorities.  
In addition, the air must not be evacuated through a hole in the wall unless specifically intended for this purpose.
- ! Fit air intakes in the room to prevent the hood from creating a negative pressure in the room (which must not exceed 0.04 mbar); if the hood is used at the same time as non-electrical equipment (gas-, oil- and charcoal-fired stoves, etc.) the exhaust gas may be sucked in by the heat source.

## FILTERING OR DUCTING VERSION ?

The hood may be in filtering or in ducting version. Decide from the outset which type is to be installed. For better efficiency, we recommend installing the hood in the ducting version (if possible).



### Ducting version

The hood purifies the air and evacuates it to the outside through an exhaust duct (diameter 150 mm).



### Filtering version

The hood purifies the air and recycles the clean air back into the room.

## COMMANDS

|\*| |0 1| |2| |3| |4| |C| |F|

- P1: |\*| Pressed lightly → switches lights on and off, switches the P1 LED on and off  
 P2: |0 1| Pressed with the engine off: starts the engine at the first speed. Pressed with the engine at the first speed: switches the engine off. Pressed with the engine

at speed<sup>1</sup> of the first speed will set the engine at the first speed. The speed is indicated by the LED on.

P3: |2| Pressed with the engine off: starts the engine at the second speed. Pressed with the engine at speed<sup>1</sup> of the second speed will set the engine at the second speed. The speed is indicated by the LED on

P4: |3| Pressed with the engine off: starts the engine at the third speed. Pressed with the engine at speed<sup>1</sup> of the third speed will set the engine at the third speed. The speed is indicated by the LED on.

P5: |4| Pressed with the engine off: starts the engine at the fourth speed. Pressed with the engine at speed<sup>1</sup> of the fourth speed will set the engine at the fourth speed. The speed is indicated by the LED on.

P6: |C| Activates/deactivates the **timer 5'** function and indicates this with P6 on.

P7: |F| **Reset filters:** when the filter alarm is active (30 or 120), resets the counter and switches off the corresponding LED.

If the engine is off, if the Timer 5' function is on the engine will start at the first speed.

### Buzzer:

A "bip" will sound each time this button is pressed.

### Filter alarm visualization:

After 30 hours of engine operation, LED P7 will **switch on** for 30" when the engine is switched off. → anti-grease filters alarm

After 120 hours of engine operation, LED P7 will **flash** for 30" when the engine is switched off. → carbon filters alarm

To RESET the alarm, press P7 during alarm display.

## COMMANDS

### LIGHT SWITCH (A)

- 0 – Light off
- 1 – Light on

### MOTOR SWITCH (B)

- 0 – Motor off
- 1 – Motor on at 1<sup>st</sup> speed
- 2 – Motor on at 2<sup>nd</sup> speed
- 3 – Motor on at 3<sup>rd</sup> speed



## COMMANDS

- A) Turns the LIGHTS off
- B) Turns the LIGHTS on.
- C) Decreases speed down to minimum speed. If pressed for 2" the motor is turned off.
- D) Activates the motor (calling the last speed used) and increases the speed until reaching maximum.
- E) FILTER ALARM/TIMER RESET: when pressing the key during display of the filter alarm (motor off) it resets the hour counter. When pressing the key when

the motor is running, the TIMER is activated and the hood will automatically be switched off after 5 minutes.

L1) The 4 green LEDs indicate the running speed.

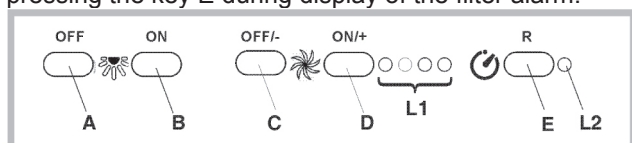
L2) When the LED is red (motor off) it indicates the FILTER ALARM. When the LED is green (flashing) it indicates that the TIMER has been activated with the key E.

#### **FILTER ALARM:**

After 30h of operation, the LED L2 turns RED. It indicates that the grease filters need to be cleaned.

After 120h of operation, the LED L2 turns RED and flashes; It indicates that the grease filters need to be cleaned and the charcoal filters replaced.

After cleaning the grease filters (and/or replacing the charcoal filters), restart the hour counter (RESET) by pressing the key E during display of the filter alarm.



## **MAINTENANCE**

! Before cleaning or maintenance cut the power.

### **Cleaning the hood**

**WHEN TO CLEAN IT:** clean it at least every 2 months to prevent the risk of fire.

**EXTERNAL CLEANING:** use a cloth moistened in luke-warm water and neutral detergent (for painted hoods); use specific products for steel, copper or brass hoods.

**INTERNAL CLEANING:** use a cloth (or brush) soaked in denatured ethyl alcohol.

**WHAT NOT TO DO:** do not use abrasive or corrosive products (e.g. metal sponges, brushes, too hard brushes, very aggressive detergents, etc.)

### **Cleaning the grease filters**

**WHEN TO CLEAN IT:** clean it at least every 2 months to prevent the risk of fire.

**HOW TO REMOVE THE FILTERS:** push the catch near the handle towards the rear of the hood and pull the filter downwards

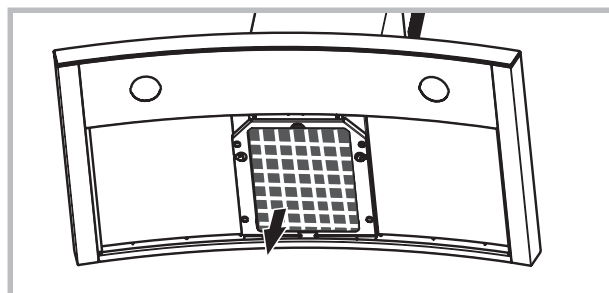
**HOW TO CLEAN THE FILTERS:** hand wash or in the dishwasher using a neutral detergent. If washing in the dishwasher, possible discoloration of the filters does not in any way compromise their functioning.

### **Replacing the charcoal filter (P)**

(for filtering version only)

**WHEN TO REPLACE IT:** replace it at least every 6 months.

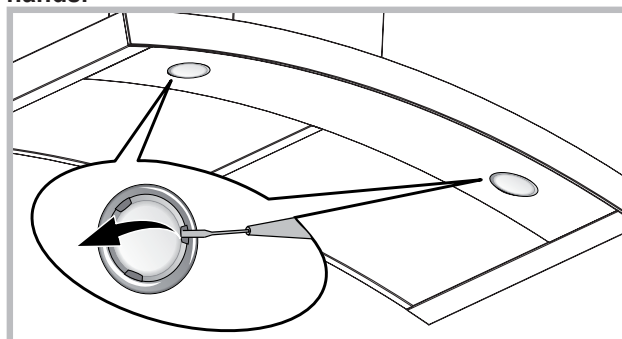
**HOW TO REMOVE IT:** if using the hood in the filtering version, the charcoal filter has to be replaced. To remove it, pull the catch inward and turn the filter downward.



### **Replacing the lamps**

- To change the halogen lamps open the cover levering from the proper slots.
- Replace it with a lamp of the same type.

**WARNING: Do not touch the new lamp with bare hands.**



## **MALFUNCTIONS**

If something appears not to be working properly, do the following simple checks before calling Technical Service:

- If the hood is not working:  
Check that:
  - The power has not been disconnected.
  - A speed has been selected.
- If the hood performs inefficiently:  
Check that:
  - The motor speed selected is sufficient for the amount of smoke and vapours released.
  - The kitchen is sufficiently ventilated to allow air intake.
  - The charcoal filter is not worn (hood in filtering version).
- If the hood has turned off during normal functioning:  
Check that:
  - The power has not been disconnected.
  - the omnipolar disconnection device has not tripped.



Components not provided with the product



! Die Installation ist gemäß den vorliegenden Anweisungen und von Fachpersonal durchzuführen.


## Monteurhinweis

Bevor das Gerät montiert wird ist eine Funktionsprüfung (Lüftung und Beleuchtung) vorzunehmen. Ebenso muss die Geräteoberfläche auf ästhetische Mängel bzw. Beschädigungen der Oberflächen überprüft werden.

Wenn dabei ein Defekt erkennbar ist, darf das Gerät nicht montiert werden. Melden Sie den Schaden direkt unter Angabe

- der Artikelnummer
- der Lieferschein- oder AB- oder Rg.-Nr.
- der Seriennummer
- des Barcodes
- an kundendienst@best-hauben.de bzw. per Fax an 0221-348-049-99

Achtung, die Gewährleistung gilt im Abluftbetrieb nur dann, wenn die Abluftleitung durchgängig einen Durchmesser von mind. 125 mm bzw. das Äquivalent in Flachkanal aufweist. Für externe Motoren muss der Durchmesser auf der gesamten Länge 150 mm oder das Äquivalent in Flachkanal aufweisen.

 Bei Installations- und Wartungsarbeiten Handschuhe tragen.

## ABLEITUNG DER ABLUFT

(Für die Abluftversionen)

- ! Die Abluftöffnung und -leitung (Durchmesser 150 mm) vorbereiten.
- ! Eine möglichst kurze Leitung verwenden.
- ! Eine Leitung mit einer möglichst geringen Anzahl von Krümmungen verwenden (max. Winkel der Krümmung: 90°).
- ! Starke Änderungen des Leitungsdurchmessers sind zu vermeiden.
- ! Die Innenfläche der Leitung muss so glatt wie möglich sein.
- ! Das Material der Leitung muss von den Normen zugelassen sein.
- ! Die Dunstabzugshaube nicht an die Abzugsleitung von Verbrennungsrückständen (von Heizungen, Kaminen, Öfen usw.) anschließen.
- ! In Bezug auf den Abluftabzug müssen die Vorschriften der zuständigen Behörden eingehalten werden. Die Abluft darf außerdem nicht über einen Hohlraum in der Mauer abgezogen werden, wenn dieser nicht ausdrücklich zu diesem Zweck bestimmt ist.
- ! Den Raum mit Lufteintrittsöffnungen versehen, um zu vermeiden, dass die Dunstabzugshaube einen Unterdruck im Raum aufbaut (der 0,04 mbar nicht überschreiten darf); wird die Haube nämlich gleichzeitig mit nicht elektrischen Geräten (Gasöfen, Ölöfen, Kohleöfen usw.) benutzt, kann es zu einer Ansaugung der Abgase aus der Wärmequelle kommen.

## UMLUFT- ODER ABLUFTVERSION?

Die Abzugshaube kann als Abluft- oder Umluftversion installiert werden.

Entscheiden Sie vor der Installation, welche Version Sie wünschen (Umluft- oder Abluftversion).

Zur Verbesserung der Effizienz raten wir, die Haube (sofern möglich) als Abluftversion zu installieren.



### Abluftversion

Die Dunstabzugshaube reinigt die Luft und gibt sie über eine Abluftleitung nach außen ab (Durchmesser 150 mm).



### Umluftversion

Die Dunstabzugshaube reinigt die Luft und leitet sie sauber wieder in den Raum zurück.

## BEDIENUNGEN

|\*| |0 1| |2| |3| |4| |G| |F|

P1: |\*| Kurzes Drücken → schaltet die Lichter an bzw. aus, die Led von P1 leuchtet auf, bzw. erlischt

P2: |0 1| Drücken bei abgeschaltetem Motor: Startet den Motor in der ersten Geschwindigkeit. Drücken bei laufendem Motor im 1. Gang: schaltet den Motor aus Drücken bei laufendem Motor bei Geschwindigkeit 1 aus der 1. stellt den Motor in 1. Geschw. ein. Die Geschwindigkeit wird durch die leuchtende Led hervorgehoben.

P3: |2| Drücken bei abgeschaltetem Motor: Startet den Motor in der zweiten Geschwindigkeit. Drücken bei laufendem Motor bei Geschwindigkeit 1 aus der 2. stellt den Motor in 2. Geschw. ein. Die Geschwindigkeit wird durch die leuchtende Led hervorgehoben.

P4: |3| Drücken bei abgeschaltetem Motor: Startet den Motor in der dritten Geschwindigkeit. Drücken bei laufendem Motor bei Geschwindigkeit 1 aus der 3. stellt den Motor in 3. Geschw. ein. Die Geschwindigkeit wird durch die leuchtende Led hervorgehoben.

P5: |4| Drücken bei abgeschaltetem Motor: Startet den Motor in der vierten Geschwindigkeit. Drücken bei laufendem Motor bei Geschwindigkeit 1 aus dem 4. stellt den Motor in 4. Geschw. ein. Die Geschwindigkeit wird durch die leuchtende Led hervorgehoben.

P6: |G| Schaltet die Funktion **Timer 5'**, durch leuchtende rote P6 hervorgehoben, an und aus.

P7: |F| **Rückstellung Filter:** Wenn der Alarm Filter angezeigt wird (30h oder 120h) stellt sie den Zähler zurück und lässt die entsprechende Led verlöschen.

Wenn bei abgeschaltetem Motor die Funktion Timer 5' aktiv ist, startet der Motor in der 1. Geschwindigkeit.

### Summer:

Bei jedem Drücken der Taste ertönt ein Piepton.

### Anzeige Filteralarm:

Nach 30 Betriebsstunden des Motors **leuchtet** die Led P7 jedes Mal 30 Sekunden lang, wenn der Motor abgestellt wird. → Alarm Fettabsonderungsfilter

Nach 120 Betriebstunden des Motors **blinkt** die Led P7 jedes Mal 30 Sekunden lang, wenn der Motor abgestellt wird. → Alarme Kohlefilter

Um den Alarm zurückzusetzen, während der Anzeige des Alarms P7 drücken.



## BEDIENUNGEN

### LICHTSCHALTER (A)

0 – Licht Aus

1 – Licht Ein

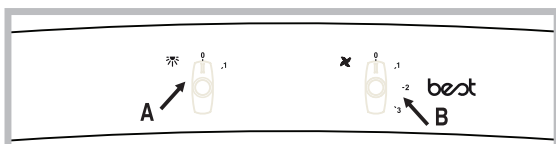
### MOTORSCHALTER (B)

0 – Motor Aus

1 – Motor Ein 1. Geschwindigkeit

2 – Motor Ein 2. Geschwindigkeit

3 – Motor Ein 3. Geschwindigkeit



## BEDIENELEMENTE

A) LICHT einschalten.

B) LICHT ausschalten.

C) Drosselt die Geschwindigkeit auf ein Minimum. Bei 2 Sek. langem Drücken wird der Motor abgeschaltet.

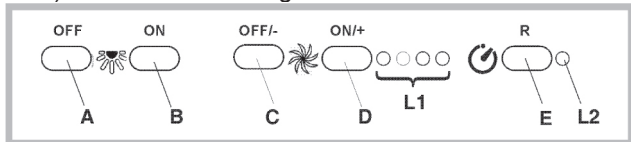
D) Betätigung des Motors (mit der zuletzt verwendeten Geschwindigkeit) und Erhöhen der Geschwindigkeit bis zum Maximum.

E) RESET FILTERALARM / TIMER: Wird diese Taste während der Anzeige des Filteralarms (bei abgeschaltetem Motor) gedrückt, wird der Stundenzähler nullgestellt. Wird die Taste hingegen bei laufendem Motor gedrückt, wird der TIMER aktiviert, der die Abzugshaube nach 5 Minuten automatisch abschaltet.

L1) Die vier GRÜNEN LEDs zeigen die momentane Geschwindigkeit an.

L2) Wenn die LED rot ist (bei abgeschaltetem Motor), zeigt sie FILTERALARM an. Wenn die LED grün ist und blinkt, zeigt sie an, dass der TIMER über die Taste E aktiviert worden ist.

**FILTERALARM:** Nach einer Betriebszeit von 30h leuchtet LED L2 stets ROT, um anzuzeigen, dass die Fettfilter gereinigt werden müssen. Nach einer Betriebszeit von 120h blinkt LED L2 ROT, um anzuzeigen, dass die Fettfilter gereinigt und die Kohlenfilter ausgetauscht werden müssen. Nach der Reinigung den Fettfiltern (und/oder dem Austausch der Kohlenfilter) ist zur Rückstellung des Stundenzählers die Taste E (RESET) während der Anzeige des Filteralarms zu drücken.



## WARTUNG

! Vor dem Reinigen oder Warten die Spannungszufuhr ausschalten.

### Reinigung der Abzugshaube

**WIE OFT:** Um ein Brandrisiko zu vermeiden, die Haube mindestens alle 2 Monate reinigen.

**AUSSENREINIGUNG:** Für die äußere Reinigung (von lackierten Geräten) ein mit lauwarmem Wasser und neutralem Reiniger angefeuchtetes Tuch verwenden; für Edelstahl-, Kupfer- oder Messinghauben Spezialprodukte verwenden.

**INNENREINIGUNG:** Für die innere Reinigung des Geräts einen mit denaturiertem Äthylalkohol getränkten Lappen (oder Pinsel) verwenden.

**WAS NICHT GETAN WERDEN DARF:** Keine scheuern- den oder korrosiven Produkte (zum Beispiel Metallschwämme, zu harte Bürsten, aggressive Reinigungsmittel usw.) verwenden.

### Reinigung der Fettfilter

**WIE OFT:** Um ein Brandrisiko zu vermeiden, die Haube mindestens alle 2 Monate reinigen.

**ENTFERNEN DER FILTER:** Die Klammer im Bereich des Griffs zurück drücken und dabei den Filter nach unten ziehen.

**REINIGEN DER FILTER:** Die Filter mit einem neutralen Reinigungsmittel mit der Hand oder in der Geschirrspülmaschine waschen. Beim Waschen in der Geschirrspülmaschine wird die Funktionstüchtigkeit der Filter nicht beeinträchtigt, wenn diese evtl. etwas ausbleichen.

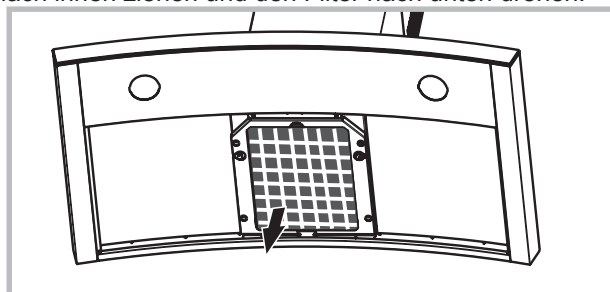
### Austausch des Kohlefilters (P)

(Nur bei Umlufthauben)

**WIE OFT MUSS ER AUSGETAUSCHT WERDEN:**

Mindestens alle 6 Monate.

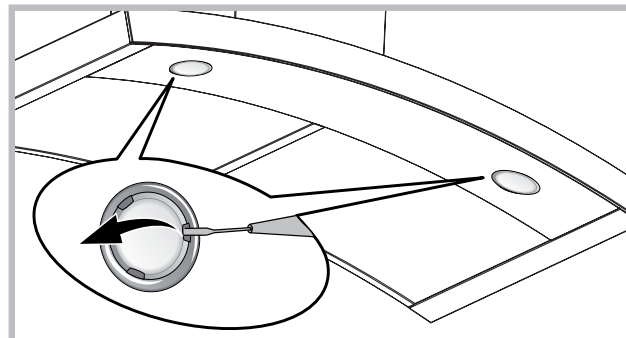
**WIE WIRD ER ENTFERNT:** bei Verwendung des Geräts in Umluftversion muss der Kohlefilter ausgetauscht werden: um ihn herauszunehmen, die Klemme nach innen ziehen und den Filter nach unten drehen.



### Austausch der Lampen

- Die Halogelampen können durch das Stützen auf die dafür vorgesehenen Schlitzen ersetzt werden.
- Durch Lampen derselben Art ersetzen.

**ACHTUNG:** Neue Lampen keinesfalls mit bloßen Händen anfassen.



## BETRIEBSSTÖRUNGEN

Wenn etwas nicht zu funktionieren scheint, folgende Kontrollen durchführen, bevor der Kundendienst gerufen wird:

- Wenn die Abzugshaube nicht funktioniert:

Prüfen, ob:

- ein Stromausfall vorliegt.
- eine Geschwindigkeit gewählt wurde.

- Wenn die Leistung der Abzugshaube mangelhaft ist:

Prüfen, ob:

- die gewählte Motorgeschwindigkeit für die freigesetzte Menge an Rauch und Dämpfen ausreicht.
- die Küche ausreichend belüftet ist, um eine Luftansaugung zuzulassen.
- der Kohlefilter verbraucht ist (bei Umluftversion).
- Wenn sich die Haube im Laufe des normalen Betriebs selbst ausgeschaltet hat.

Prüfen, ob:

- ein Stromausfall vorliegt.
- die allpolige Trennvorrichtung ausgelöst wurde.



Teile, die nicht zum Lieferumfang des Produkts gehören

! L'installation doit être effectuée par un professionnel du secteur conformément aux instructions du fabricant.

**!** Faire usage de gants lors des opérations d'installation et d'entretien.

## ÉVACUATION DE L'AIR

(pour les versions aspirantes)

- ! Réaliser le trou et installer la conduite d'évacuation de l'air (diamètre 150 mm).
- ! Utiliser un tuyau de la longueur strictement nécessaire.
- ! Les coudes du tuyau doivent être en nombre minime (angle maxi du coude: 90°).
- ! Éviter les variations excessives de section du tuyau.
- ! Utiliser un tuyau le plus lisse possible sur sa partie interne.
- ! Le matériau du tuyau doit être aux normes.
- ! Ne pas relier la hotte à des conduites d'évacuation de fumées de combustion (chaudières, cheminées, poêles, etc).
- ! Pour l'évacuation de l'air, respecter les consignes des autorités compétentes en la matière. Par ailleurs, l'air à évacuer doit être éliminé par une cavité dans le mur, sauf si cette dernière n'est pas prévue à cet effet.
- ! Équiper la pièce de prises d'air pour éviter que la hotte ne crée une pression négative à l'intérieur de la pièce (elle ne doit pas dépasser 0,04 mbar); en effet, si la hotte est utilisée conjointement à des appareils autres qu'électriques (poêles à gaz, à huile, à charbon, etc.), les gaz d'évacuation de la source de chaleur peuvent être réaspirés.

## FILTRANTE OU ASPIRANTE?

La hotte peut être installée en version aspirante ou en version filtrante.

Le type d'installation doit être choisi d'emblée.

Pour une plus grande efficacité, il est recommandé, dans la mesure du possible, d'installer la hotte en version aspirante.



### Versión aspirante

La hotte filtre l'air et l'expulse à l'extérieur à travers le tuyau d'évacuation (diamètre 150 mm).



### Versión filtrante

La hotte filtre l'air et l'expulse à l'intérieur de la pièce.

## COMMANDES

|\*| |0 1| |2| |3| |4| |C| |F|

P1: |\*| Pression brève → allume/éteint les lumières, s'allume/s'éteint la led de P1

P2: |0 1| Appuyé à moteur éteint: démarre le moteur à la première vitesse. Appuyé à moteur allumé à la 1° vitesse: éteint le moteur. Appuyé à moteur allumé à la

vitesse de la 1° met le moteur en 1°. Met en évidence la vitesse avec la led allumée.

P3: |2| Appuyé à moteur éteint: démarre le moteur à la seconde vitesse. Appuyé à moteur allumé à la vitesse de la 2° met le moteur en 2°. Met en évidence la vitesse avec la led allumée.

P4: |3| Appuyé à moteur éteint: démarre le moteur à la troisième vitesse. Appuyé à moteur allumé à la vitesse de la 3° met le moteur en 3°. Met en évidence la vitesse avec la led allumée.

P5: |4| Appuyé à moteur éteint: démarre le moteur à la quatrième vitesse. Appuyé à moteur allumé à la vitesse de la 4° met le moteur en 4°. Met en évidence la vitesse avec la led allumée.

P6: |C| Active/désactive la fonction **minuteur 5'** mis en évidence avec P6 allumé.

P7: |F| **Reset filtres:** lorsque l'alarme filtres est active (30h ou 120h) il réinitialise le compteur et éteint la led correspondante.

Avec le moteur éteint, si la fonction Minuteur 5' est active, le moteur démarre à la 1°

### Avertisseur sonore:

A chaque pression de la touche la commande émet un "bip"

### Affichage alarme filtres:

Au terme de 30h de fonctionnement du moteur, la led P7 **s'allume** pendant 30" à chaque fois que le moteur s'éteint. → alarme filtres anti graisse

Au terme de 120h de fonctionnement du moteur, la led P7 **clignote** pendant 30" à chaque fois que le moteur s'éteint. → alarme filtres charbon

Pour opérer au RESET de l'alarme il faut appuyer sur P7 au moment de l'affichage de l'alarme.

## COMMANDES

### INTERRUPTEUR LAMPE (A)

0 – Lampe éteinte

1 – Lampe allumée

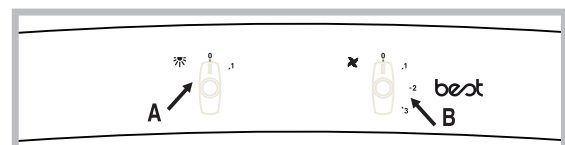
### INTERRUPTEUR MOTEUR (B)

0 – Moteur arrêté

1 – Moteur allumé à la 1° vitesse

2 – Moteur allumé à la 2° vitesse

3 – Moteur allumé à la 3° vitesse



### COMMANDES

**A)** éteint l'éclairage.

**B)** Allume l'éclairage.

**C)** Diminue la vitesse pour arriver à la vitesse minimum. Si pressée pendant 2" le moteur s'arrête.

**D)** Actionne le moteur (en rappelant la dernière vitesse utilisée) et augmente la vitesse pour arriver à la vitesse maximale.

**E)** RESET ALARME FILTRES / TIMER : si l'on appuie sur la touche pendant l'affichage de l'alarme

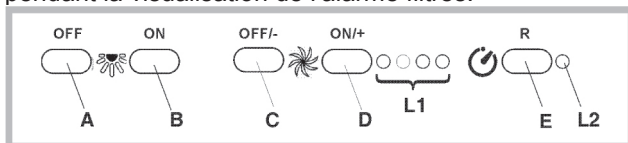
des filtres (avec le moteur arrêté) on remet à zéro le comptage des heures. En appuyant sur la touche pendant le fonctionnement du moteur, on active le TIMER, la hotte s'éteint donc automatiquement après 5 minutes.

**L1)** Les 4 témoins lumineux VERTS signalent la vitesse en cours.

**L2)** Quand le témoin lumineux est rouge (avec le moteur arrêté) il indique l'ALARME DES FILTRES. Quand le témoin lumineux est vert (clignotant) il indique que le TIMER a été actionné par la touche E.

#### **ALARME FILTRES:**

Après 30h de fonctionnement le voyant L2 devient ROUGE. Il signale que les filtres à graisse doivent être nettoyés. Après 120h de fonctionnement le voyant L2 devient ROUGE et clignote il indique que les filtres à graisse doivent être nettoyés et les filtres à charbon remplacés. Après avoir nettoyé les filtres à graisse (et/ou remplacé les filtres à charbon), appuyer sur la touche E pour faire redémarrer le comptage des heures pendant la visualisation de l'alarme filtres.



#### **ENTRETIEN**

! Avant de procéder au nettoyage ou à une opération d'entretien, couper l'alimentation électrique.

##### **Nettoyage de la hotte**

**QUAND NETTOYER LA HOTTE?** la nettoyer au moins une fois tous les 2 mois pour prévenir le risque d'incendie.

**NETTOYAGE EXTERNE:** utiliser un chiffon humidifié à l'eau tiède et un détergent neutre (pour les hottes peintes); utiliser un produit spécial pour hottes en acier, cuivre ou laiton.

**NETTOYAGE INTERNE:** utiliser un chiffon (ou un pinceau) imbibé d'alcool éthylique dénaturé.

**À ÉVITER:** ne pas utiliser de produits abrasifs ou corrosifs (par exemple éponges métalliques, brosses trop dures, détergents très agressifs, etc.).

##### **Nettoyage des filtres à graisse**

**QUAND NETTOYER LA HOTTE?** la nettoyer au moins une fois tous les 2 mois pour prévenir le risque d'incendie.

**DÉMONTAGE DES FILTRES:** Pousser le blocage à hauteur de la poignée, vers l'intérieur et tirer le filtre vers le bas.

**NETTOYAGE DES FILTRES:** laver les filtres avec un détergent neutre à la main ou au lave-vaisselle. En cas de lavage au lave-vaisselle, une éventuelle décoloration ne compromet en aucun cas l'efficacité des filtres.

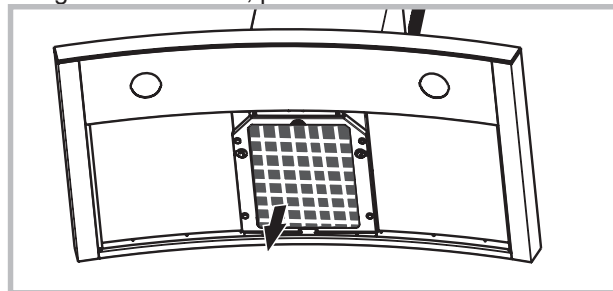
##### **Remplacement du filtre à charbon (P)**

(uniquement pour la hotte filtrante)

**QUAND CHANGER LE FILTRE?** le changer au moins tous les 6 mois.

**DÉMONTAGE DU FILTRE:** si l'on utilise l'appareil en version recyclage, il faut remplacer le filtre à charbons : si l'on utilise l'appareil en version filtrante, il faut remplacer le filtre à charbon : pour l'extraire, il faut tirer le

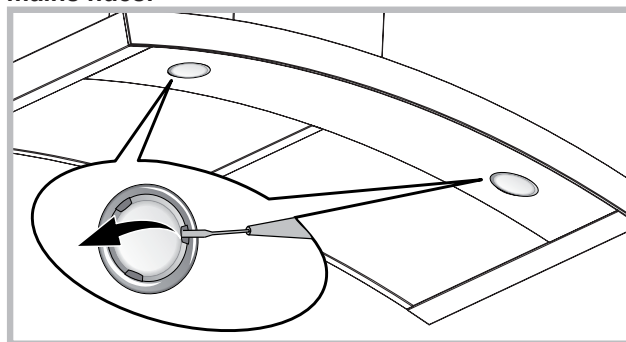
blocage vers l'intérieur, puis tourner le filtre vers le bas.



#### **Changement des ampoules**

- Pour remplacer les lampes halogènes, ouvrez le couvercle en faisant levier grâce aux fissures prévues à cet effet.
- Remplacez-les par des lampes ayant les mêmes caractéristiques.

**ATTENTION: ne pas toucher les ampoules neuves à mains nues.**



#### **ANOMALIES DE FONCTIONNEMENT**

En cas d'anomalie de fonctionnement, avant de faire appel au service d'assistance, effectuer les contrôles suivants:

- Si la hotte ne fonctionne pas:

S'assurer:

- de l'absence de coupure de courant.
- qu'une vitesse a été sélectionnée.

- Si la hotte a un faible rendement:

S'assurer:

- que la vitesse du moteur sélectionnée est suffisante pour la quantité de fumée et de vapeurs libérées.
- que la cuisine est insuffisamment aérée pour assurer une prise d'air.
- que le filtre à charbon n'est pas usé (hotte en version filtrante).

- Si la hotte s'éteint durant son fonctionnement normal:

S'assurer:

- de l'absence de coupure de courant.
- que le dispositif d'interruption omnipolaire ne s'est pas déclenché.



Éléments non fournis avec la hotte

! La instalación debe cumplir con estas instrucciones y por personal cualificado.

**!** Utilice guantes durante las operaciones de instalación y mantenimiento.

## EXTRACCIÓN DE AIRE

(Para las versiones aspiradoras)

- ! Prepare el agujero y el conducto de extracción de aire (diámetro 150 mm).
- ! Utilice un conducto cuya longitud sea la mínima indispensable.
- ! Utilice un conducto con el menor número posible de curvas (ángulo máximo de la curva: 90°).
- ! Evite los cambios drásticos en la sección del conducto.
- ! Utilice un conducto cuyo interior sea lo más liso posible.
- ! El material del conducto debe estar aprobado de conformidad con las normativas.
- ! No conecte la campana a conductos de extracción de humos producidos por combustión (calderas, chimeneas, estufas, etc.).
- ! Para la extracción del aire a evacuar hay que respetar las prescripciones de las autoridades competentes. Además, el aire extraído no debe eliminarse a través de un agujero en la pared, a menos que el mismo esté específicamente destinado a dicho propósito.
- ! Instale tomas de aire en el local para evitar que la campana cree una presión negativa en la habitación (dicha presión no debe superar los 0,04 mbar); de hecho, si la campana se utiliza al mismo tiempo que otros equipos no eléctricos (estufas de gas, aceite, carbón, etc.), podría producirse la succión de los gases de escape de la fuente de calor.

## ¿FILTRANTE O ASPIRADORA?

La campana puede instalarse en versión aspiradora o filtrante. Decida desde el principio el tipo de instalación). Para mejorar las prestaciones, aconsejamos instalar la campana en la versión aspiradora (si es posible).



### Versión aspiradora

La campana depura el aire y lo expulsa hacia fuera a través de un conducto de extracción (diámetro 150 mm).



### Versión filtrante

La campana depura el aire y vuelve a introducir el aire limpio en la habitación.

## MANDOS

|\*| |0| |1| |2| |3| |4| |C| |F|

P1: |\*| presión breve → enciende/apaga las luces, se

enciende/apaga el led de P1

P2: |0| |1| Pulsado con el motor apagado: enciende el motor en primera velocidad. Pulsado con el motor encendido en 1a: apaga el motor. Pulsado con el motor encendido a la velocidad 1 desde la 1 a programa el motor en 1 a. Señala la velocidad con el led encendido.

P3: |2| Pulsado con el motor apagado: enciende el motor en 2 a velocidad. Pulsado con el motor encendido a la velocidad 1 desde la 2 a programa el motor en 2 a. Señala la velocidad con el led encendido.

P4: |3| Pulsado con el motor apagado: enciende el motor en 3 a velocidad. Pulsado con el motor encendido a la velocidad 1 desde la 3 a programa el motor en 3 a. Señala la velocidad con el led encendido.

P5: |4| Pulsado con el motor apagado: enciende el motor en 4a velocidad. Pulsado con el motor encendido a la velocidad 1 desde la 4 a programa el motor en 4 a. Señala la velocidad con el led encendido.

P6: |C| Activa/desactiva la función temporizador 5' señalado con P6 encendido.

P7: |F| Reset filtros: cuando está activada la alarma de los filtros (30h o 120h) restablece el contador y apaga el led correspondiente.

Con el motor apagado, si está activada la función Temporizador 5' el motor se enciende en 1 a

### Zumbador:

Cuando se pulsa la tecla el mando emite un "bip

### Visualización alarmas filtros:

Después de 30h de funcionamiento del motor, el led P7 se **enciende** durante 30" cada vez que se apaga el motor. → alarma filtros antigrasa

Después de 120h de funcionamiento del motor, el led P7 **parpadea** durante 30" cada vez que se apaga el motor. → alarma filtros carbón

Para efectuar el RESET de la alarma se debe pulsar P7 durante la visualización de la alarma.

## MANDOS

### INTERRUPTOR LUZ (A)

0 – Luz apagada

1 – Luz encendida

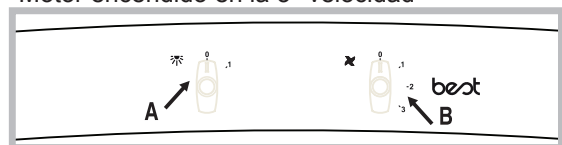
### INTERRUPTOR MOTOR (B)

0 – Motor apagado

1 – Motor encendido en la 1º velocidad

2 – Motor encendido en la 2º velocidad

3 – Motor encendido en la 3º velocidad



## MANDOS

A) Apaga las luces.

B) Enciende las LUCES.

C) Disminuye la velocidad hasta llegar a la intensidad mínima. Si se mantiene pulsado durante 2" se apaga el motor.

D) Acciona el motor (recordando la última velocidad utilizada) y aumenta la velocidad hasta llegar a la



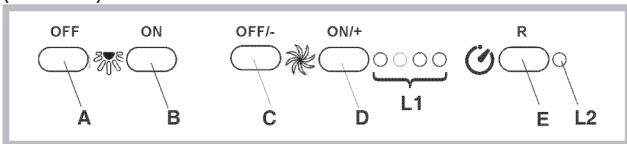
máxima.

E) **RESET ALARMAS FILTROS / TIMER:** pulsando la tecla durante la visualización de la alarma filtros (con el motor apagado) se pone a cero el conteo de las horas. Pulsando la tecla durante el funcionamiento del motor, se activa el **TIMER**, con lo cual la campana se apaga automáticamente tras 5 minutos.

L1) Los 4 led VERDES señalan la velocidad en ejecución.

L2) Cuando el LED es rojo (con el motor apagado) indica la **ALARMA FILTROS**. Cuando el LED es verde (parpadeando) indica que se ha accionado el **TIMER** mediante la tecla E.

**ALARMA DE FILTROS:** Después de 30 h de funcionamiento, el led L2 se vuelve ROJO. indica que se deben limpiar los filtros antigrasa. Después de 120 h de funcionamiento, el led L2 se vuelve ROJO y parpadea; indica que se deben limpiar los filtros antigrasa y sustituir los filtros de carbón. En cuanto los filtros antigrasa estén limpios (o sustituidos los filtros de carbón), presione la tecla E durante la visualización de la alarma de filtros, para que se reanude el conteo de las horas (RESET).



**MANTENIMIENTO**

! Desconecte la tensión antes de efectuar operaciones de limpieza o mantenimiento.

**Limpieza de la campana**

**CUÁNDO LIMPIAR:** limpie por lo menos cada 2 meses para evitar los riesgos de incendio.

**LIMPIEZA EXTERNA:** utilice un paño humedecido con agua tibia y detergente neutro (para las campanas pintadas); utilice productos específicos para campanas de acero, cobre o latón.

**LIMPIEZA INTERNA:** utilice un paño (o un pincel) humedecido con alcohol etílico desnaturalizado.

**LO QUE NO DEBE HACER:** no utilice productos abrasivos o corrosivos (por ejemplo, esponjas de metal, cepillos demasiado duros, detergentes muy agresivos, etc).

**Limpieza de los filtros antigrasa**

**CUÁNDO LIMPIAR:** limpie por lo menos cada 2 meses para evitar los riesgos de incendio.

**CÓMO QUITAR LOS FILTROS:** en correspondencia con el tirador, tire del retén hacia la parte posterior de la campana y tire del filtro hacia abajo.

**CÓMO LIMPIAR LOS FILTROS:** lave con detergente neutro a mano o en una lavavajillas. En caso de lavado en lavavajillas, la eventual decoloración de los filtros no afectara de ningún modo su funcionamiento.

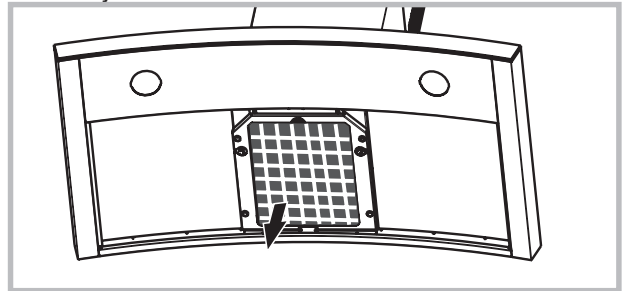
**Sustitución del filtro de carbón (P)**

(Sólo para la campana filtrante)

**CUÁNDO SUSTITUIR:** sustituya por lo menos cada 6 meses.

**CÓMO QUITARLO:** en caso de uso del equipo en

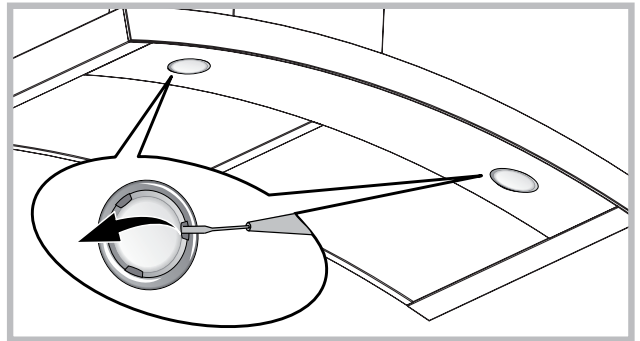
versión filtrante, habrá que sustituir el filtro de carbón: para sacarlo, tire del seguro hacia dentro y gire el filtro hacia abajo.



**Sustitución de las bombillas**

- Para cambiar las lámparas halógenas, abra la tapa haciendo palanca sobre las hendiduras apropiadas.
- Sustitúyalas con lámparas del mismo tipo.

**ATENCIÓN: No tocar la bombilla nueva directamente con las manos.**



**ANOMALÍAS DE FUNCIONAMIENTO**


Si alguna pieza parece no funcionar, realice los siguientes controles antes de llamar al Servicio de Asistencia:

- Si la campana no funciona:  
Compruebe que:
  - no haya interrupciones de corriente.
  - se haya seleccionado una velocidad.
- Si la campana presenta un rendimiento escaso:  
Compruebe que:
  - La velocidad del motor seleccionada es suficiente para la cantidad de humo y vapores emitida.
  - La cocina está suficientemente ventilada para permitir una toma de aire.
  - el filtro de carbón no está gastado (campana en versión filtrante).
- Si la campana se ha apagado durante el funcionamiento normal:  
Compruebe que:
  - no haya interrupciones de corriente.
  - el dispositivo de interrupción omnipolar no se ha disparado.



Componentes no suministrados con el producto

! A instalação deve ser realizada segundo estas instruções e por pessoal profissional qualificado.

 Utilizar luvas nas operações de instalação e manutenção.

## SAÍDA DO AR

(Para as versões aspirantes)

- ! Preparar o furo e a conduta para exaustão do ar (diâmetro 150mm).
- ! Utilizar uma conduta com o comprimento mínimo indispensável.
- ! - Utilizar uma conduta com o menor número possível de curvas (ângulo máximo da curva: 90°/90°).
- ! Evitar alterações drásticas da secção do tubo (diâmetro).
- ! Usar uma conduta com o interior mais liso possível.
- ! O material da conduta deve ser aprovado em conformidade com a lei.
- ! Não ligar o exaustor a condutas para exaustão dos fumos produzidos através da combustão (caldeiras, lareiras, aquecedores, etc).
- ! Para a evacuação do ar respeitar as disposições estabelecidos pelas autoridades competentes. Além disso, o ar a evacuar não deve ser eliminado através de um abertura na parede a não ser que seja destinado expressamente a esse fim.
- ! Equipar o local com tomadas de ar para evitar que o exaustor crie uma pressão negativa no local (que não deve superar 0,04 mbar); Se o exaustor for utilizado simultaneamente com aparelhos não eléctricos (aquecedores a gás, a óleo, a carvão, etc) é possível que haja sucção dos gases de combustão da fonte de calor.

## FILTRANTE OU ASPIRANTE ?

O exaustor pode ser na versão filtrante ou na versão aspirante. Decidir desde o início o tipo de instalação. Para uma maior eficiência, aconselhamos a instalação do exaustor na versão aspirante (se possível).



### Versão aspirante

O exaustor limpa o ar e expulsa-o para o exterior através de uma conduta de exaustão (diâmetro 150 mm).



### Versão filtrante

O exaustor limpa o ar que volta a entrar limpo no local.

## COMANDOS

|\*| |0 1| |2| |3| |4| |G| |F|

P1: |\*| pressão breve → ligar/desligar as luzes, liga-se/desliga-se o led de P1

P2: |0 1| Premido com o motor desligado: liga o motor na primeira velocidade. Premido com o motor ligado em 1<sup>ª</sup>: desliga o motor. Premido com o motor ligado na velocidade 1 da 1<sup>ª</sup> configura o motor na 1<sup>ª</sup>. Evidencia a velocidade com o led ligado.

P3: |2| Premido com o motor desligado: liga o motor na 2<sup>ª</sup> velocidade. Premido com o motor ligado na velocidade 1 da 2<sup>ª</sup> configura o motor na 2<sup>ª</sup>. Evidencia a velocidade com o led ligado

P4: |3| Premido com o motor desligado: liga o motor na 3<sup>ª</sup> velocidade. Premido com o motor ligado na velocidade 1 da 3<sup>ª</sup> configura o motor na 3<sup>ª</sup>. Evidencia a velocidade com o led ligado.

P5: |4| Premido com o motor desligado: liga o motor na 4<sup>ª</sup> velocidade. Premido com o motor ligado na velocidade 1 da 4<sup>ª</sup> configura o motor na 4<sup>ª</sup>. Evidencia a velocidade com o led ligado.

P6: |G| Activa/desactiva a função **timer 5'** evidenciado com o P6 ligado.

P7: |F| **Reset filtros:** quando está activo o alarme filtros (30h ou 120h) reinicia o contador e desliga o led correspondente.

Com o motor desligado, se estiver activa a função Timer 5' o motor liga-se em 1<sup>ª</sup>

### Buzzer (Sinal Sonoro):

Cada vez que se pressiona a tecla o comando emite um "bip".

### Visualização alarme filtros:

Depois de 30h de funcionamento do motor, o led P7 **liga-se** por 30" cada vez que o motor se desliga.

→alarme filtros antigordura

Depois de 120h de funcionamento do motor, o led P7 é **intermitente** por 30" cada vez que o motor se desliga.

→alarme filtros carvão

Para efectuar o RESET do alarme deve-se premir P7 durante a visualização do alarme.

## COMANDOS

### INTERRUPTOR LUZ (A)

0 – Luz apagada

1 – Luz acesa

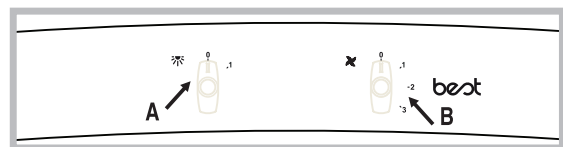
### INTERRUPTOR MOTOR (B)

0 – Motor desligado

1 – Motor ligado na 1<sup>ª</sup> velocidade

2 – Motor ligado na 2<sup>ª</sup> velocidade

3 – Motor ligado na 3<sup>ª</sup> velocidade



## COMANDOS

A) Desliga as LUZES.

B) Acende as LUZES.

C) Reduz a velocidade até atingir a velocidade mínima. Se pressionado durante 2" desliga-se o motor.

D) Acciona o motor (lembrando a última velocidade utilizada) e aumenta a velocidade até chegar à máxima. E) RESET ALARME FILTROS/TEMPORIZADOR: pressionando a tecla durante a visualização do alarme filtros (com o motor desligado) reinicia a contagem das horas. Pressionando a tecla durante o funcionamento do motor, activa-se o TEMPORIZA-

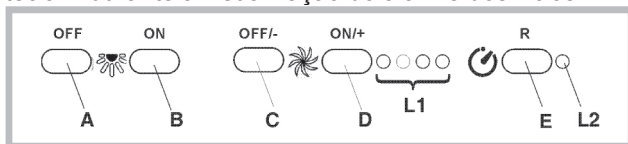
DOR, razão pela qual o exaustor desliga-se automaticamente após 5 minutos.

L1) Os 4 LED VERDES indicam a velocidade em execução.

L2) Quando o LED é vermelho (com o motor desligado) indica o ALARME FILTROS. Quando o LED é verde (intermitente) indica que foi accionado o TEMPORIZADOR através da tecla E.

#### **ALARME DOS FILTROS:**

Ao fim de 30h de funcionamento, o Led L2 passa a VERMELHO. indica que os filtros anti-gordura devem ser limpos. Ao fim de 120h de funcionamento o Led L2 passa a VERMELHO intermitente; indica que os filtros anti-gordura devem ser limpos e os filtros de carvão devem ser substituídos. Terminada a limpeza dos filtros anti-gordura (e/ou substituídos os filtros de carvão), para reiniciar a contagem das horas (RESET) premir a tecla E durante a visualização do alarme dos filtros.



## **MANUTENÇÃO !**

Ates de limpar ou efectuar a manutenção desligar a tensão.

### **Limpeza do exaustor**

**QUANDO EFECTUAR A LIMPEZA:** limpar pelo menos cada 2 meses para evitar riscos de incêndio.

**LIMPEZA EXTERNA:** usar um pano humedecido previamente numa solução de água morna e detergente neutro (para exaustores pintados); Utilizar produtos específicos para exaustores em aço, cobre ou latão.

**LIMPEZA INTERNA:** usar um pano (ou um pincel) embebido em álcool etílico desnaturado.

**O QUE NÃO FAZER:** não utilizar produtos abrasivos ou corrosivos (tais como esponjas metálicas, escovas demasiado duras, detergentes muito agressivos, etc.)

### **Limpeza dos filtros antigordura**

**QUANDO EFECTUAR A LIMPEZA:** limpar pelo menos cada 2 meses para evitar riscos de incêndio.

**COMO REMOVER OS FILTROS:** Na correspondência da pega, empurrar o bloqueador para o interior e puxar o filtro para baixo;

**COMO LIMPAR OS FILTROS:** lavar com detergente neutro à mão ou na máquina de lavar loiça. Caso a lavagem seja efectuada na máquina de lavar loiça, uma eventual perda de cor não compromete de forma alguma o funcionamento dos filtros.

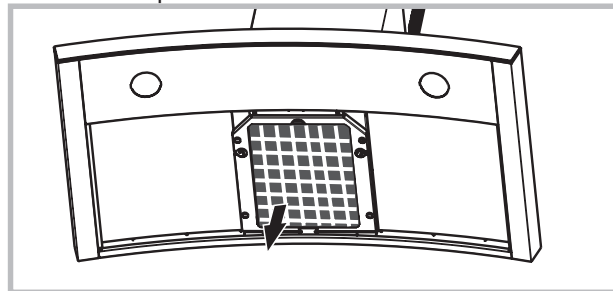
### **Substituição do filtro de carvão (P)**

(Somente para o exaustor filtrante)

**QUANDO SUBSTITUIR:** Substituir pelo menos cada 6 meses.

**COMO RETIRAR:** em caso de utilização do aparelho na versão filtrante, será necessário substituir o filtro de carvão: Para retirá-lo puxar o bloqueador para o interior

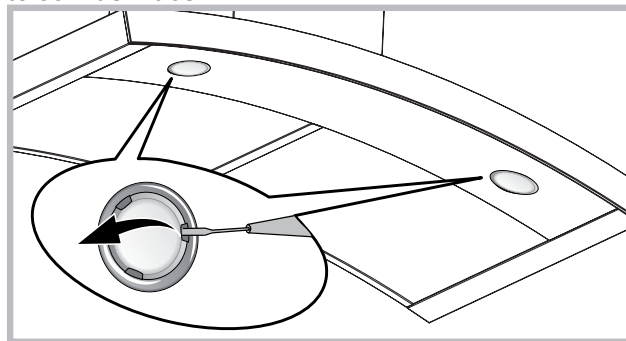
e rodar o filtro para baixo.



### **Substituição das lâmpadas**

- Para substituir as lâmpadas halogénias abrir a tampa fazendo alavanca nas fendas apropriadas.
- Substituir com lâmpadas do mesmo género.

**ATENÇÃO:** não tocar na nova lâmpada directamente com as mãos.



## **ANOMALIAS DE FUNCIONAMENTO**

Se algo parece não funcionar, antes de contactar o Serviço de Assistência efectuar seguintes controlos simples:

- Se o exaustor não funcionar:  
Verificar que:
  - não há interrupção de corrente.
  - foi seleccionada uma velocidade.
- Se o exaustor tiver uma performance fraca:  
Verificar que:
  - A velocidade do motor seleccionada é suficiente para a quantidade de fumo e vapores libertada.
  - O fogão é suficientemente arejado para permitir uma tomada de ar.
  - O filtro de carvão não está gasto (exaustor em versão filtrante).
- Se o exaustor desligar durante o funcionamento normal:  
Verificar que:
  - não há interrupção de corrente.
  - o dispositivo de corte omnipolar não disparou.



**Componentes não fornecidas com o produto**



! De installatie moet worden uitgevoerd door een bevoegde installateur en volgens de instructies van de fabrikant.

**!** Gebruik altijd handschoenen tijdens alle installatie- en onderhoudswerkzaamheden.

## LUCHTAFVOER

(Voor afvoer afzuigkappen)

- ! Opening en afvoerbuis (doorsnede 150mm) voorbereiden.
- ! De lengte van het afvoerkanaal moet zo kort mogelijk zijn.
- ! Gebruik zo min mogelijk bochten (maximaal toegestane hoek: 90°).
- ! Vermijd grote verschillen in doorsnede.
- ! Gebruik een buis met een zo glad mogelijke binnenkant.
- ! Het gebruikte materiaal moet volgens norm zijn.
- ! De afvoer van de afzuigkap mag niet op het rookgasafvoerkanaal (van CV-ketel, schorsteen of kachel) worden aangesloten.
- ! Neem de lokale geldende voorschriften voor luchtafvoer in acht. Bovendien mag de af te voeren lucht niet geëlimineerd worden via een gat in de muur, tenzij dit gat uitdrukkelijk voor dit doel bestemd is. Verder mag de lucht niet door een wandholte worden afgevoerd mits deze niet hiervoor ontworpen of bestemd is.
- ! De installatieruimte moet van ventilatieopeningen worden voorzien om negatieve druk te voorkomen (mag niet boven 0,04 mbar); Als de afzuigkap tegelijkertijd met andere elektrische toestellen (gas- of olie- of koolgestookte ketels enz.) wordt gebruikt, ontstaat er kans dat de rookgassen door de warmtebron worden teruggezogen.

## AFVOER OF RECIRCULATIE?

De afzuigkap is beschikbaar in verschillende afvoer of recirculatie uitvoeringen. Beslis op voorhand welke installatie u verkiest (afvoer of recirculatie). Voor een grotere doeltreffendheid, is het raadzaam de aanzuigende kap te installeren (indien mogelijk). Voor het beste rendement, is het raadzaam (indien mogelijk) een afvoer afzuigkap te installeren.



### Afvoer afzuigkap:

De kap filtert de afgezogen lucht en voert die af door een afvoerbuis (doorsnede 150 mm).



### Recirculatie afzuigkap:

De kap filtert en recirculeert de gezuiverde lucht in de binnenruimte.

## COMMANDO'S

|\*| |0 1| |2| |3| |4| |C| |F|

P1: |\*| kort ingedrukt à de lampen gaan aan/uit, de led P1 gaat aan/uit.

P2: |0 1| Ingedrukt bij uitgeschakelde motor: de mo-

tor wordt op de eerste snelheid opgestart. Ingedrukt bij ingeschakelde motor in de 1ste: de motor wordt uitgeschakeld. Ingedrukt bij ingeschakelde motor op snelheid 1 vanuit de 1ste plaatst de motor in de 1ste. Geeft de snelheid aan met de brandende led.

P3: |2| Ingedrukt bij uitgeschakelde motor: de motor wordt op de 2de snelheid opgestart. Ingedrukt bij ingeschakelde motor op snelheid 1 vanuit de 2de plaatst de motor in de 2de. Geeft de snelheid aan met de brandende led.

P4: |3| Ingedrukt bij uitgeschakelde motor: de motor wordt op de 3de snelheid opgestart. Ingedrukt bij ingeschakelde motor op snelheid 1 vanuit de 3de plaatst de motor in de 3de. Geeft de snelheid aan met de brandende led.

P5: |4| Ingedrukt bij uitgeschakelde motor: de motor wordt op de 4de snelheid opgestart. Ingedrukt bij ingeschakelde motor op snelheid 1 vanuit de 4de plaatst de motor in de 4de. Geeft de snelheid aan met de brandende led.

P6: |C| Activeert/deactiveert de functie **timer 5'** aangeduid met brandende P6.

P7: |F| **Reset filters:** reset de teller en schakelt de betreffende led uit als het alarm filters geactiveerd is (30h of 120h).

Als bij uitgeschakelde motor de functie Timer 5' geactiveerd wordt, plaatst de motor zich in de 1ste.

### Buzzer:

Bij elke druk op de toets laat de commando een piepton horen.

### Weergave filteralarm:

Als de motor 30H gefunctioneerd heeft gaat de led P7 elke keer 30" lang **branden** als de motor uitgeschakeld wordt à alarm antivetfilters

Als de motor 120h gefunctioneerd heeft gaat de led P7 elke keer 30" lang **knipperen** als de motor uitgeschakeld wordt à alarm carbonfilters

Druk tijdens de weergave van het alarm om P7 om het alarm te resetten.

## COMMANDO'S

### LICHTSCHAKELAAR (A)

0 – Licht uit

1 – Licht aan

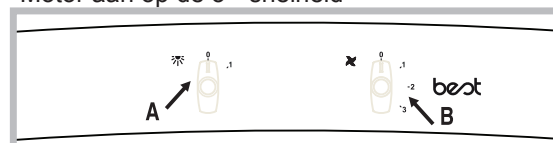
### MOTORSCHAKELAAR (B)

0 – Motor uit

1 – Motor aan op de 1<sup>ste</sup> snelheid

2 – Motor aan op de 2<sup>de</sup> snelheid

3 – Motor aan op de 3<sup>de</sup> snelheid



## BEDIENINGSELEMENTEN

A) Lampjes uit.

B) Lampjes aan.

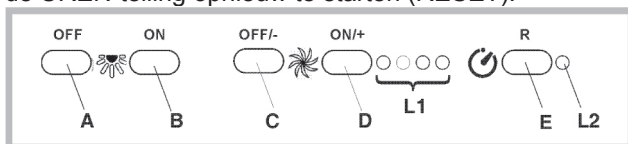
C) Verlaagt de snelheid, tot aan de minimum snelheid.

Indien gedurende 2" ingedruwd, valt de motor stil.

- D) Start de motor (de laatst gebruikte snelheid wordt opgeroepen) en versnel maximaal.
- E) RESET FILTERALARM / TIMER: de knop indrukken tijdens de weergave van het filteralarm (bij uitgeschakelde motor) om de timer terug te stellen. De knop indrukken terwijl de motor draait om de TIMER in te schakelen. De kap wordt na 5 minuten automatisch uitgeschakeld.

- L1) De 4 GROENE leds geven de bedrijfsnelheid weer.
- L2) Wanneer de LED rood is (bij uitgeschakelde motor) wijst dit op het FILTERALARM. Wanneer de LED groen is (knipperend) wijst dit erop dat de TIMER werd ingeschakeld met de knop E.

**FILTERALARM:** Na 30u werking, wordt de led L2 ROOD; betekent dat de vetfilters moeten worden gereinigd. Na 120u werking, wordt de led L2 ROOD en gaat hij knipperen; betekent dat de vetfilters moeten worden gereinigd en de koolstoffilters moeten worden vervangen. Wanneer de vetfilters gereinigd zijn (en/of de koolstoffilters vervangen zijn), wordt tijdens de weergave van het filteralarm gedrukt op de knop E om de UREN-telling opnieuw te starten (RESET).



## ONDERHOUD.

! Stroomvoorziening uitschakelen alvorens de afzuigkap te reinigen of onderhouden

### Reiniging van de afzuigkap

**WANNEER:** minstens 1 keer in de 2 maanden reinigen om brandgevaar te vermijden.

**REINIGING VAN DE BUITENKANT:** maak gelakte oppervlakken schoon m.b.v. een zachte doek, bevochtigd met lauw water en neutraal reinigingsmiddel; Gebruik specifieke reinigingsmiddelen bestemd voor RVS, koper of messing.

**REINIGING VAN DE BINNENKANT:** gebruik een doek/kwast gedrenkt in gedenatureerde ethylalcohol.

**WAARSCHUWING:** Gebruik geen schuur- of bijtende middelen (zoals metaalspons, te harde borstel of agressieve schoonmaakmiddel enz.)

### Reiniging van de vetfilters

**WANNEER:** minstens 1 keer in de 2 maanden reinigen om brandgevaar te vermijden.

**AFNEMEN VAN DE FILTERS:** ter hoogte van de handgreep, de grendel naar achteren duwen en de filter naar beneden trekken.

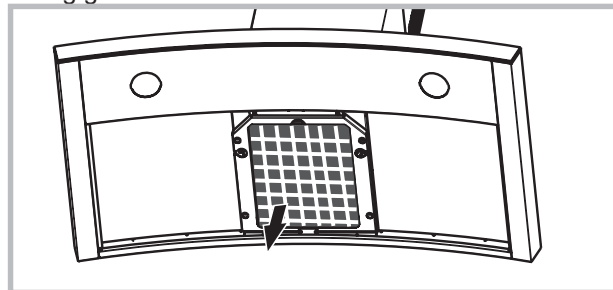
**REINIGING VAN DE FILTERS:** Was de filters met de hand of in de vaatwasser met een neutraal reinigingsmiddel. De vaatwasser kan de kleur van de filters iets doen vervagen; dit heeft echter geen invloed op de goede werking van de filters.

### Vervanging van de koolstoffilter (P)

(Alleen voor recirculatie)

**WANNEER:** minstens 1 keer in de 6 maanden.

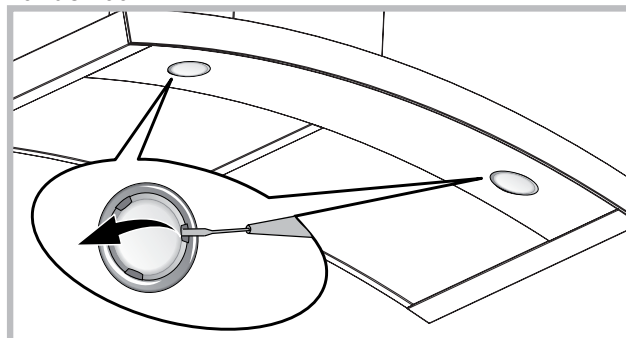
**AFNEMEN VAN DE FILTER:** indien het apparaat in de filterversie gebruikt wordt, zal het nodig zijn het koolstoffilter te vervangen: om het los te halen, moet de stop naar binnen toe worden getrokken en het filter omlaag gedraaid.



### Vervanging van de lampen:

- Voor vervanging van de halogeen lampen de deksel openen door het op te lichten in de daarvoor bestemde opening.
- Vervangen door lampen van hetzelfde type.

**OPGELET:** raak de nieuwe lamp niet met uw blote handen aan.



## STORINGEN

Bij een storing van de afzuigkap, voer de volgende controles uit alvorens de Technische Dienst te raadplegen:

- Als de afzuigkap niet functioneert:  
Controleer of: Controleer dat:
  - er geen stroomonderbreking is.
  - er een snelheid is geselecteerd.
- Bij een laag rendement van de afzuigkap:  
Controleer of: Controleer dat:
  - de ingestelde snelheid volstaat voor de afgegeven hoeveelheid rook en dampen.
  - de keuken is voldoende geventileerd voor een correcte luchttoevoer.
  - de koolstoffilter niet is verzadigd (i.g.v. recirculatie).
- het uitvallen van de afzuigkap tijdens de normale werking heeft plaatsgevonden.  
Controleer of: Controleer dat:
  - er geen stroomonderbreking is.
  - de omnipolaire schakelaar niet is opgetreden.



Niet meegeleverde onderdelen

! Монтаж производится в соответствии с настоящими инструкциями профессионально квалифицированными специалистами.

 Использовать перчатки во время установки и техобслуживания.

## ОТВОД ВОЗДУХА

(Для всасывающих моделей)

- ! Предусмотреть отверстие и трубу для отвода воздуха (диаметр 150 мм).
- ! Использовать трубу минимально возможной длины.
- ! Использовать трубу с наименьшим возможным числом изгибов (максимальный угол изгиба: 90°).
- ! Избегать резких изменений диаметра сечения трубы.
- ! По возможности использовать трубу с гладкой внутренней поверхностью.
- ! Труба должна быть сделана из материала, соответствующего стандартам.
- ! Не подсоединять вытяжку к трубам отвода дыма, образованного в результате сжигания (водонагреватели, камины, печи и т. д.).
- ! При отводе вытягиваемого воздуха необходимо соблюдать требования компетентных органов. Кроме того, воздух не должен выводиться через какое-либо стенное отверстие, если только оно не предусмотрено для данной цели.
- ! Оборудовать помещение вентиляционными отверстиями во избежание создания вытяжкой отрицательного давления в помещении (не должно превышать 0,04 бар); если вытяжка используется одновременно с неэлектронными приборами (газовые, масляные, угольные печи и т. д.) возможно обратное всасывание газа, отведенного от источника тепла.

### ФИЛЬТРУЮЩАЯ ИЛИ ВСАСЫВАЮЩАЯ?

Вытяжка может быть фильтрующей или всасывающего типа. Необходимо с самого начала выбрать тип вытяжки для установки. Для максимальной производительности советуем установить всасывающий тип вытяжки (по возможности).



**Всасывающий тип**

Вытяжка очищает воздух и выбрасывает его наружу через вытяжную трубу (диаметр 150 мм).



**Фильтрующий тип**

Вытяжка очищает воздух и возвращает очищенный воздух в помещение.

## КНОПКИ УПРАВЛЕНИЯ

|\*| |01| |2| |3| |4| |⌚| |F|

- P1: |\*| Краткое нажатие включает/выключает освещение, загорается/гаснет светодиод P1
- P2: |01| Нажатая при выключенном двигателе: включает первую скорость двигателя. Нажатая при включенной 1-й скорости двигателя: выключает двигатель. Нажатая при включенном двигателе со скоростью <sup>1</sup>, отличной от 1-й, включает 1-ю скорость. Скорость отображается включением светодиода.
- P3: |2| Нажатая, при выключенном двигателе: включает 2-ю скорость двигателя. Нажатая при включенном двигателе со скоростью <sup>1</sup>, отличной от 2-й, включает 2-ю скорость. Скорость отображается включением светодиода.
- P4: |3| Нажатая, при выключенном двигателе: включает 3-ю скорость двигателя. Нажатая при включенном двигателе со скоростью <sup>1</sup>, отличной от 3-й, включает 3-ю скорость. Скорость отображается включением светодиода.
- P5: |4| Нажатая, при выключенном двигателе: включает 4-ю скорость двигателя. Нажатая при включенном двигателе со скоростью <sup>1</sup>, отличной от 4-й, включает 4-ю скорость. Скорость отображается включением светодиода.
- P6: |⌚| Активирует/деактивирует функцию таймер 5', отображаемую включением светодиода P6.
- P7: |F| Сброс сигнала фильтров: при активации аварийного сигнала фильтров (30 ч. или 120 ч.) обнуляет счетчик и выключает соответствующий светодиод.
- При выключенном двигателе, в случае, если активирована функция Таймер 5', двигатель включается только на 1-й скорости.

### Зуммер:

При каждом нажатии кнопки управления, издает звуковой сигнал "бип"

### Отображение аварийного сигнала фильтров:

После 30 ч. работы двигателя, светодиод P7, каждый раз при выключении двигателя, горит в течение 30 секунд. Аварийный сигнал жирославливающих фильтров

После 120 ч. работы двигателя, светодиод P7, каждый раз при выключении двигателя, мигает в течение 30 секунд. Аварийный сигнал угольных фильтров

Для СБРОСА аварийного сигнала необходимо нажать P7 во время воспроизведения аварийного сигнала.

## КНОПКИ УПРАВЛЕНИЯ

### ВЫКЛЮЧАТЕЛЬ СВЕТА (A)

0 – Свет выключен

1 – Свет включен

### ВЫКЛЮЧАТЕЛЬ ДВИГАТЕЛЯ (B)

0 – Двигатель выключен

1 – Двигатель установлен на 1-ю скорость

2 – Двигатель установлен на 2-ю скорость

3 – Двигатель установлен на 3-ю скорость

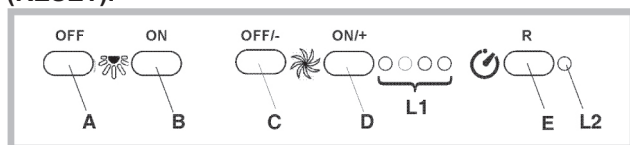


#### ОРГАНЫ УПРАВЛЕНИЯ

- A) Выключает ПОДСВЕТКУ.  
 B) Включает ПОДСВЕТКУ.  
 C) Уменьшает скорость мотора до минимальной.  
 При удерживании в течение 2 сек. мотор выключается.  
 D) Включает мотор (на последней использованной скорости) и увеличивает его скорость до максимальной.  
 E) СБРОС СИГНАЛА ТРЕВОГИ ФИЛЬТРОВ / ТАЙМЕРА: при нажатии на эту кнопку во время отображения сигнала тревоги фильтров (при выключенном моторе) обнуляется счетчик часов. При нажатии на кнопку при работающем моторе активируется ТАЙМЕР, и вытяжка выключается автоматически через 5 минут.  
 L1) 4 ЗЕЛЕНЫХ светоиндикатора указывают на скорость мотора в данный момент.  
 L2) Красный СВЕТОИНДИКАТОР (при выключенном моторе) является сигналом ТРЕВОГИ ФИЛЬТРОВ. Зеленый СВЕТОИНДИКАТОР (мигающий) указывает на то, что был активирован ТАЙМЕР с помощью кнопки E.

#### СИГНАЛ ТРЕВОГИ ФИЛЬТРОВ:

после 30 часов работы светоиндикатор L2 становится КРАСНЫМ, что означает необходимость очистки жировоулавливающих фильтров. После 120 часов работы светоиндикатор L2 становится КРАСНЫМ и начинает мигать, что означает необходимость очистки жировоулавливающих фильтров и замены угольных фильтров. После очистки жировоулавливающих фильтров (или замены угольных фильтров) нажать на кнопку E во время отображения сигнала тревоги фильтров, чтобы установить счетчик часов на начало (RESET).



#### ТЕХНИЧЕСКОЕ ОБСЛУЖИВАНИЕ

! Перед чисткой или проведением технического обслуживания отключить напряжение.

##### Чистка вытяжки

**КОГДА ПРОИЗВОДИТЬ ЧИСТКУ:** чистить не реже, чем раз в 2 месяца, чтобы избежать риска возгорания.

**НАРУЖНАЯ ЧИСТКА:** использовать тряпку, смоченную в теплой воде с нейтральным

моющим средством (для окрашенных вытяжек); использовать специальные средства для вытяжек из стали, меди или латуни.

**ВНУТРЕННЯЯ ЧИСТКА:** использовать тряпку (или кисточку), смоченную в денатурированном этиловом спирте.

**ЧТО НЕЛЬЗЯ ДЕЛАТЬ:** не использовать абразивные или коррозионные средства (например, металлические губки, слишком жесткие щетки, очень агрессивные моющие средства, и т. д.).

##### Чистка жировоулавливающих фильтров

**КОГДА ПРОИЗВОДИТЬ ЧИСТКУ:** чистить не реже, чем раз в 2 месяца, чтобы избежать риска возгорания.

**КАК ВЫНУТЬ ФИЛЬТРЫ:** в месте расположения ручки протолкнуть стопор по направлению к задней части вытяжки и потянуть фильтр вверх.

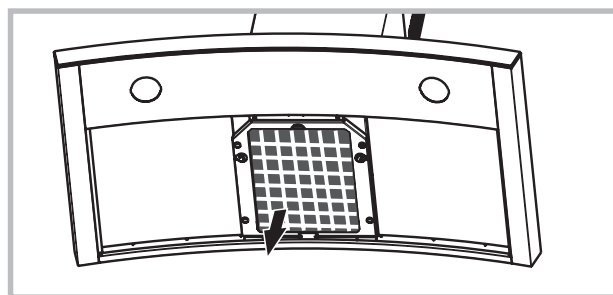
**КАК ЧИСТИТЬ ФИЛЬТРЫ:** мыть нейтральным моющим средством вручную или в посудомоечной машине. В случае использования посудомоечной машины возможно обесцвечивание фильтров, которое не влияет на их функциональность.

Замена угольного фильтра (P) (Только для фильтрующей вытяжки)

##### КОГДА ПРОИЗВОДИТЬ ЗАМЕНУ:

заменять фильтр как минимум каждые 6 месяцев.

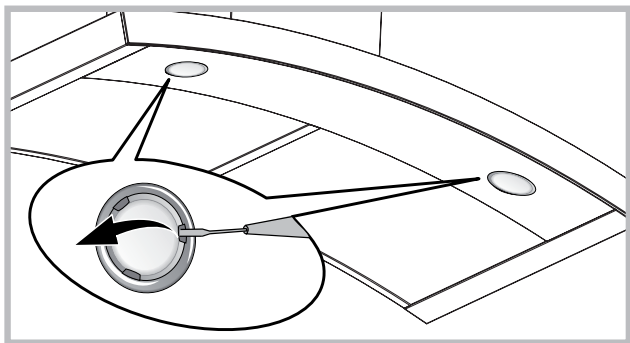
**КАК ВЫНУТЬ ФИЛЬТР:** при использовании вытяжки фильтрующего типа необходимо производить замену угольного фильтра: для снятия фильтра потянуть защелку внутрь и повернуть фильтр по направлению вниз.



##### Замена ламп

- для замены галогенных ламп открыть крышку, поддев ее в специальных прорезях.
- Заменить лампой того же типа.

**ВНИМАНИЕ:** не трогайте лампы голыми руками.



### НЕИСПРАВНОСТИ В РАБОТЕ

Если какая-либо из функций вытяжки не работает, прежде чем обратиться в службу технической поддержки, выполнить следующие простые действия по проверке прибора:


- Если вытяжка не работает, убедиться в том, что:
  - нет перебоя электропитания;
  - выбрана скорость.
  
- Если вытяжка работает не на полную мощность:  
убедиться в том, что:
  - Выбранная скорость двигателя достаточна для выбрасываемого количества дыма и пара.
  - Кухня достаточно проветривается для создания тяги.
  - Угольный фильтр не изношен (для вытяжки фильтрующего типа).
  
- Если вытяжка выключилась во время работы:  
убедиться в том, что:
  - нет перебоя электропитания;
  - многополюсный выключатель не сработал.



Компоненты, не входящие в комплект



! Installationen skal udføres i overensstemmelse med instruktionerne og af en kvalificeret tekniker.

 Anvend handsker ved montering og vedligeholdelse.

## UDLUFTNING AF LUFTEN

(til modellerne med udluftning)

- ! Lav et hul til udluftningsrøret (diameter 150mm).
- ! Anvend ikke et længere udluftningsrør end det er strengt nødvendigt.
- ! Anvend et udluftningsrør med så få bøjninger som muligt (bøjningernes må maksimalt være på 90°).
- ! Undgå bratte ændringer af udluftningsrørets diameter.
- ! Anvend et udluftningsrør med en indvendig overflade, der er så glat som muligt.
- ! Udluftningsrøret skal være fremstillet i et af materiale, der er godkendt af gældende lovgivning på området.
- ! Tilslut ikke emhætten til udluftningsrør til røg der stammer fra forbrænding (fyr, brændeovne, komfurer, osv.).
- ! Udluftningen af luften skal overholde de af myndighederne fastlagte krav. Derudover må luften ikke udluftes gennem et hulrum i muren, med mindre dette hulrum er bestemt indrettet til formålet.
- ! Sørg for at lokalet har tilstrækkelig ventilation, for at undgå at emhætten skaber undertryk i lokalet (der ikke må overstige 0,04 mbar). Hvis emhætten anvendes samtidig med ikke-elektriske apparater, (gas-, olie-, eller kulfyrede komfurer, osv.) kan der forekomme en indsugning af udstødningsgasserne fra varmekilden.

## MED FILTER ELLER UDSUGNING ?

Emhætten kan fås i to versioner, med filter eller med udsugning. Typen af emhætte skal besluttes før den monteres.

Få at opnå størst mulig effektivitet anbefales versionen med udsugning (hvis det er muligt).



### Version med udsugning

Emhætten renser luften og suger den udenfor gennem udsugningsrøret (diameter 150 mm).



### Version med filter

Emhætten renser luften og blæser den rensende luft tilbage i lokalet.

## KOMMANDOER

|\*| |0| |2| |3| |4| |C| |F|

P1: |\*| Kort tryk tænder/slukker lysene, led-lyset P1 tændes/slukkes

P2: |0| |1| Tryk med slukket motor: motoren starter på laveste hastighed. Tryk med tændt motor i 1^: motoren slukkes Tryk med motor tændt på hastighed<sup>1</sup> fra 1^ indstiller motoren på 1^ . Hastigheden vises med det tændte led-lys.

P3: |2| Tryk med slukket motor: starter motoren på 2^ hastighed. Tryk med tændt motor på hastighed<sup>1</sup> fra 2^ , indstiller motoren i 2^ . Hastigheden vises med det tændte led-lys.

P4: |3| Tryk med slukket motor: starter motoren på 3^ hastighed. Tryk med tændt motor på hastighed<sup>1</sup> fra 3^ , indstiller motoren i 3^ . Hastigheden vises med det tændte led-lys.

P5: |4| Tryk med slukket motor: starter motoren på 4^ hastighed. Tryk med tændt motor på hastighed<sup>1</sup> fra 4^ , indstiller motoren i 4^ . Hastigheden vises med det tændte led-lys.

P6: |C| Aktiverer/deaktiverer funktionen timer 5' som vises med P6 tændt.

P7: |F| Reset filtre: når filteralarmen er aktiv (30 eller 120 timer) nulstilles tælleren og det tilhørende led-lys slukkes.

Hvis Timer 5' funktionen er aktiv med motoren slukket, starter motoren i 1^ .

### Buzzer:

Ved hvert tryk på kommandotasten udsendes et "bip".

### Visning af filteralarmer:

Efter at motoren har kørt 30 arbejdstimer tænder led-lyset P7 i 30 minutter hver gang motoren slukkes. åalarm fedtfilter

Efter at motoren har kørt 120 arbejdstimer blinker led-lyset P7 i 30 minutter hver gang motoren slukkes. åalarm kulfilter

Alarmen gensættes ved at trykke på P7 mens alarmen vises.

## KOMMANDOER

### LYSAFBRYDER (A)

0 – Lys slukket

1 – Lys tændt

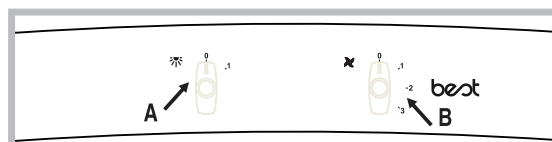
### MOTORAFBRYDER (B)

0 – Motor slukket

1 – Motor tændt i 1° hastighed

2 – Motor tændt i 2° hastighed

3 – Motor tændt i 3° hastighed



## BETJENING

A) Slukker LYSENE.

B) Tænder LYSENE.

C) Nedsætter motorens hastighed til den når minimum. Hvis den holdes nede i 2 sekunder, slukkes motoren.

D) Aktiverer motoren (kalder den sidst benyttede hastighed), og øger hastigheden til den når maksimum.

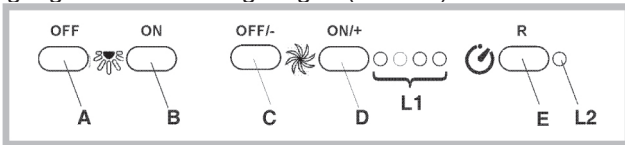
E) RESET AF FILTERALARMER / TIMER: ved tryk på tasten under visning af filteralarmen (med slukket motor) nulstilles timetælleren. Ved tryk på tasten under motorens drift aktiveres TIMEREN, og emhætten slukker automatisk efter 5 minutter.

L1) De 4 GRØNNE lysdioder viser den aktuelle hastighed.

L2) Når lysdioden er RØD (med slukket motor) angiver den FILTERALARM. Når lysdioden er grøn (blinker), signalerer den, at TIMEREN er blevet aktiveret via tasten E.

#### **FILTERALARM:**

Efter 30 timers drift bliver lysdioden L2 RØD. Det angiver, at fedtfilterne skal renses. Efter 120 timers drift bliver lysdioden L2 RØD og blinker. Det angiver, at fedtfilterne skal renses og kulfilterne udskiftes. Tryk på tasten E under visning af filteralarmen, når fedtfilterne er blevet rensede (og/eller kulfilterne udskiftet) for at igangsætte timetællingen igen (RESET).



## **VEDLIGEHOLDELSE**

! Sørg for at tage slukke for emhætten før den rengøres eller vedligeholdes.

### **Rengøring af emhætten**

**HVORNÅR SKAL DEN RENGØRES:** rengør mindst hver anden måned for at undgå brandfare.

**UDVENDIG RENGØRING:** anvend en fugtig klud opvredet i lunkent vand med et neutralt rengøringsmiddel (til lakerede emhætter). Anvend specialprodukter til emhætter i stål, kobber eller messing.

**INDVENDIG RENGØRING:** anvend en klud (eller en pensel) dyppet i husholdningssprit.

**GØR IKKE FØLGENDE:** anvend ikke slibende eller ætsende produkter (f.eks. ståluldsklude, for hårde børster, meget aggressive rengøringsmidler, osv.).

### **Rengøring af fedtfilteret**

**HVORNÅR SKAL DET RENGØRES:** rengør mindst hver anden måned for at undgå brandfare.

**SÅDAN TAGES FILTRENE UD:** tryk fastgøringsmekanismen der sidder ud for håndtaget bagud, og træk samtidig filteret nedad.

**SÅDAN RENGØRES FILTRENE:** vask med et neutralt rengøringsmiddel i hånden eller i opvaskemaskine. En eventuel affarvning af filtrene hvis de vaskes i opvaskemaskinen, påvirker ikke på nogen måde deres funktion.

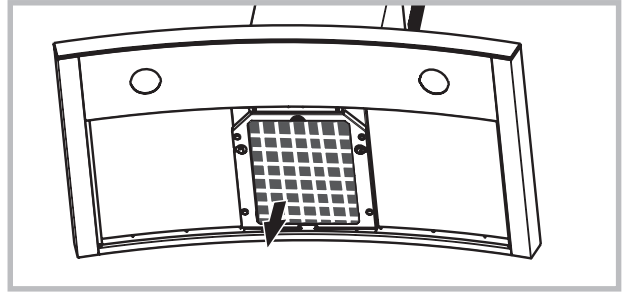
### **Udskiftning af kulfilteret (P)**

(Kun for emhætten med filter)

**HVORNÅR SKAL DET UDSKIFTES:** udskift mindst hver 6. måned.

**SÅDAN TAGES FILTRET AF:** ved anvendelse af filterversionen af apparatet, vil det være nødvendigt at udskifte kulfilteret. Aftag kulfilteret ved at dreje det med

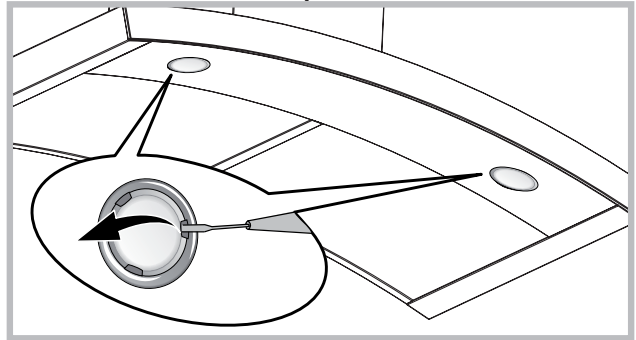
uret.



### **Udskiftning af pærerne**

- For at udskifte halogenpærerne, skal låget åbnes ved at trykke med en aflang genstand i revnerne.
- Udskift med pærer af samme type.

### **ADVARSEL: rør ikke ved pæren med bare hænder.**



## **DRIFTSFEJL**

Hvis det virker, som om emhætten ikke fungerer, skal de følgende simple eftersyn udføres, før der ringes til kundeservice:

- Hvis emhætten ikke virker:

Kontrollér at:

- der ikke er strømafbrydelse.
- der er blevet valgt en hastighed.

- Hvis emhætten har en dårlig ydelse:

Kontrollér at:

- Den valgte hastighed er tilstrækkelig til den afgivne mængde røg og damp.
- Køkkenet er tilstrækkeligt ventileret til at der kan ske en korrekt luftudsugning.
- Kulfilteret ikke er opbrugt (emhætteversionen med filter).

- Hvis emhætten slukker under normal drift:

Kontrollér at:

- der ikke er strømafbrydelse.
- fejlstrømsanlægget ikke er slået fra.



Komponenter der ikke leveres sammen med produktet.

! Asennus tulee suorittaa näiden ohjeiden mukaisesti pätevän henkilöstön avulla.

**!** Käytä suojakäsineitä asennus- ja huoltotöiden aikana.

## ILMANPOISTO

(Imuversiot)

- ! Valmistelevä aukko ja ilmanpoistoputki (halkaisija 150 mm).
- ! Käytä mahdollisimman lyhyttä putkea.
- ! Käytä mahdollisimman suoraa putkea (mutkan maksimikulma: 90°).
- ! Vältä leikkaamasta putkea.
- ! Käytä putkea, jonka sisäpinta on mahdollisimman tasainen.
- ! Putken valmistusmateriaalin on oltava normien mukainen.
- ! Älä liitä liesituulettimeen poistoputkea, jotka on tarkoitettu palamisesta aiheutuvan savun poistoon (lämmittimet, takat, uunit jne.).
- ! Ilmanpoistossa on noudatettava toimivaltaisten viranomaisien määräyksiä. Ilmaa ei saa poistaa seinässä sijaitsevan kanavan kautta, ellei kyseinen kanava ole tarkoitettu nimenomaan siihen tarkoitukseen.
- ! Varusta tila ilma-aukoilla, ettei liesituuletin luo huoneeseen negatiivista painetta (joka ei saa ylittää 0,04 mbaria). Jos liesituuletinta käytetään väliaikaisesti muissa kuin sähkölaitteissa (kaasu-, öljy- ja hiililämmittimet jne.), saattaa se aiheuttaa poistokaasun kierron lämmönlähteestä.

## SUODATIN- VAI IMUVERSIO?

Liesituuletin on saatavilla sekä suodatin- että imuversio. Päätä heti alussa, kumman version haluat asentaa. Tehon maksimoimiseksi suosittelemme asentamaan imuversion (jos se on mahdollista).



### Imuversio

Liesituuletin puhdistaa ilman ja ohjaa sen poistoletkun (halkaisija 150 mm) kautta ulos.



### Suodatinversio

Liesituuletin puhdistaa ilman ja puhaltaa puhtaan ilman takaisin huoneeseen.

## KOMENNOT

|\*| |0| |2| |3| |4| |C| |F|

P1: |\*| Iyhyt painallus → sytyttää/sammuttaa valot,

P1:n led syttyy/sammutuu

P2: |0| |1| Painettaessa moottorin ollessa sammutettuna: käynnistää moottorin ensimmäiselle nopeudelle. Painettaessa moottorin ollessa käynnistettynä 1<sup>o</sup> nopeudella: sammuttaa moottorin. Painettaessa moottorin ollessa käynnistettynä 1<sup>o</sup> nopeudelle 1 asettaa moottorin 1<sup>o</sup>

nopeudelle. Näyttää nopeuden ledin palaessa  
P3: |2| |2| Painettaessa moottorin ollessa sammutettuna: käynnistää moottorin 2<sup>o</sup> nopeudelle. Painettaessa moottorin ollessa käynnistettynä 2<sup>o</sup> nopeudelle 1 asettaa moottorin 2<sup>o</sup> nopeudelle. Näyttää nopeuden ledin palaessa.

P4: |3| |3| Painettaessa moottorin ollessa sammutettuna: käynnistää moottorin 3<sup>o</sup> nopeudelle. Painettaessa moottorin ollessa käynnistettynä 3<sup>o</sup> nopeudelle 1 asettaa moottorin 3<sup>o</sup> nopeudelle. Näyttää nopeuden ledin palaessa.

P5: |4| |4| Painettaessa moottorin ollessa sammutettuna: käynnistää moottorin 4<sup>o</sup> nopeudelle. Painettaessa moottorin ollessa käynnistettynä 4<sup>o</sup> nopeudelle 1 asettaa moottorin 4<sup>o</sup> nopeudelle. Näyttää nopeuden ledin palaessa.

P6: |C| |C| Kytkee päälle/pois päältä toiminnon **timer 5'** joka näkyy P6 ollessa päällä.

P7: |F| |F| **Reset filtri:** kun suodattimien hälytys on päällä (30h tai 120h), asettaa ajastimen uudestaan päälle ja sammuttaa vastaavan ledin.

Moottorin ollessa sammutettuna, jos toiminto Timer 5' on päällä, moottori käynnistyy 1<sup>o</sup> nopeudella.

### Buzzer:

Joka kerta näppäintä painettaessa kuuluu piippausääni.

### Suodattimien hälytyksen näyttö:

Moottorin ollessa toiminnassa 30 h, led P7 **syttyy 30''** ajaksi aina kun moottori sammuu. → öljysuodattimien hälytys.

Moottorin ollessa toiminnassa 120h, led P7 **vilkkuu 30''** ajan aina kun moottori sammuu. → hiilisuodattimien hälytys

Hälytyksen resetoimiseksi näppäintä P7 tulee painaa hälytyksen näytön aikana.

## KOMENNOT

### VALOKATKAISIJA (A)

0 – Valo sammutettuna

1 – Valo päällä

### MOOTTORIN KATKAISIJA (B)

0 – Moottori sammutettuna

1 – Moottori käynnistettynä 1<sup>o</sup> nopeudella

2 – Moottori käynnistettynä 2<sup>o</sup> nopeudella

3 – Moottori käynnistettynä 3<sup>o</sup> nopeudella



## OHJAIMET

A) Kytkee valot pois päältä

B) Kytkee valot päälle

C) Vähentää moottorin tehoa maksimitehosta. Painaa



malla painiketta 2 sekunnin ajan moottori kytkeytyy pois päältä.

D) Kytkee moottorin päälle viimeksi käytetyllä nopeudella ja kasvattaa nopeuden maksimiin.

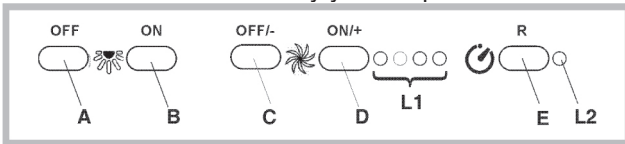
E) Suodatinhälytys/tuntilaskurin nollaus: Hälytysvalon palaessa painamalla painiketta (moottori pois kytkettynä) tuntilaskuri nollautuu. Moottorin ollessa käynnissä ajastin menee päälle ja tuuletin kytkeytyy automaattisesti pois päältä 5 minuutin kuluttua.

L1: 4 vihreää valoa osoittavat käytettävän tehon.

L2: Punainen valo ( moottori pois kytkettynä) osoittaa suodatinhälytystä. Vilkkuva vihreä valo osoittaa ajastuksen aktivoinnin painikkeella E.

### SUODATINHÄLYTYS:

30 tunnin käytön jälkeen L2 –valo muuttuu punaiseksi merkinä rasvasuodattimien puhdistustarpeesta. 120 tunnin käytön jälkeen L2- valo muuttuu punaiseksi ja vilkkuu merkinä rasvasuodattimien puhdistustarpeesta sekä aktiivihiiisuodattimien vaihdon tarpeesta. Rasvasuodattimien puhdistuksen (ja/tai aktiivihiiisuodattimien vaihdon) jälkeen, käynnistä tuntilaskuri uudelleen painikkeella E suodattimen hälytysvalon palaessa



## HUOLTO

! Ennen puhdistus- tai huoltotöitä poista jännite.

### Liesituulettimen puhdistus

**KOSKA PUHDISTAA:** puhdista vähintään kahden kuukauden välein tulipalovaaran ehkäisemiseksi.

**ULKO-OSAN PUHDISTUS:** käytä haalealla vedellä ja miedolla pesuaineella (maalatut liesituulettimet) kostutettua rättiä. Teräs-, kupari- ja messinkiliesituulettinten puhdistamiseen käytä niille tarkoitettuja erikoistuotteita.

**SISÄ-OSAN PUHDISTUS:** käytä denaturoidulla etyylialkoholilla kostutettua rättiä (tai sivellintä).

ÄLÄ: käytä hankaavia ja syövyttäviä tuotteita (esimerkiksi metallisieniä, kovia harjoja, voimakkaita pesuaineita jne.)

### Rasvasuodatinten puhdistus

**KOSKA PUHDISTAA:** puhdista vähintään kahden kuukauden välein tulipalovaaran ehkäisemiseksi.

**IRROTA SUODATTIMET SEURAAVASTI:** paina salpaa kahvansuuntaisesti taaksepäin ja vedä suodatin pois alakautta.

**SUODATINTEN PUHDISTUS:** puhdista käsin tai astianpesukoneessa miedolla pesuaineella. Jos peset suodattimen astianpesukoneessa, se saattaa haalistua, mikä ei mitenkään vaikuta sen toimintaan.

### Hiiisuodattimen (P) vaihtaminen

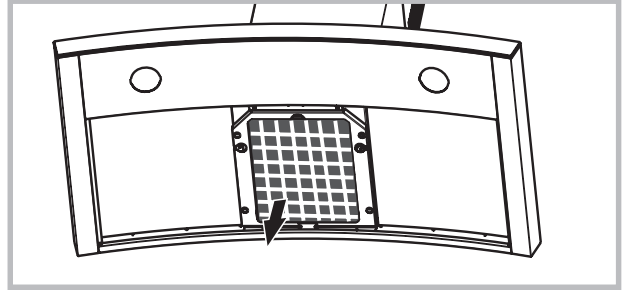
(Vain suodatinversiot)

**KOSKA VAIHTAA:** vähintään kuuden kuukauden välein.

**IRROTTAMINEN:** jos käytät laitteen suodatinversiota,

hiiisuodatin on vaihdettava.

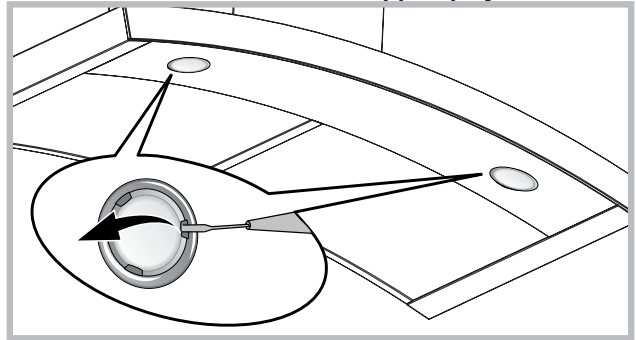
Irrota hiiisuodatin kiertämällä myötäpäivään.



### Lamppujen vaihtaminen

- Halogeenilamppujen vaihtamiseksi avaa kansi nostamalla asianmukaisista koloista.
- Vaihda lamput samanlaisiin lamppeihin.

**HUOMIO: älä kosketa uutta lamppua paljailla käsillä.**



## TOIMINTAVIAT

Jos liesituuletin ei tunnu toimivan, tarkista seuraavat seikat ennen kuin soitat huoltopalveluun:

- Jos liesituuletin ei toimi:  
Tarkista, että:
  - sähkönsyöttö ei ole katkennut.
  - jokin nopeus on valittuna.
- Jos liesituuletin vetää huonosti:  
Tarkista, että:
  - valittu moottorin nopeus on riittävä tilassa olevan savun ja höyryn imemiseen.
  - keittiön ilmankierto on riittävä, jotta liesituuletin saa tarpeeksi ilmaa.
  - hiiisuodatin ei ole kulunut (suodatinversio).
- Jos liesituuletin sammuu normaalin käytön aikana:  
Tarkista, että:
  - sähkönsyöttö ei ole katkennut.
  - että moninapainen katkaisinlaite ei ole lauennut.



Varusteet, jotka eivät tule tuotteen mukana

! Installationen ska ske enligt dessa anvisningar och av behörig personal.

 Använd handskar vid åtgärder för installation och underhåll.

## LUFTUTLOPP

(För de insugande versionerna)

- ! Förbered hålet och ledningen för ett luftutlopp (diameter 150mm).
- ! Använd en ledning som är så kort som möjligt.
- ! Använd en ledning som har så få böjningar som möjligt (maximal vinkel på böjningen: 90°).
- ! Undvik drastiska förändringar vad det gäller skärning av ledningen.
- ! Använd en ledning som är så slät som möjligt invändigt.
- ! Det material som ledningen är gjord av måste vara godkänt och följa de gällande normerna.
- ! Koppla inte spiskåpan till utloppsledningar som används för att leda bort rök som genereras vid förbränning (värmepannor, öppen spis, kaminer, etc.).
- ! För utsläpp av den luft som ska föras ut följ de behöriga myndigheternas föreskrifter. Därtill får luften som ska föras ut inte ledas ut genom ett hål i väggen ifall hålet i fråga inte är avsett just för detta ändamål.
- ! Utrusta lokalen med luftintag för att undvika att spiskåpan skapar ett negativt tryck i rummet (som inte får överstiga 0,04 mbar). Ifall spiskåpan används samtidigt med andra apparater som inte är elektriska (gasdrivna, oljedrivna eller koleldade kaminer och så vidare) kan det skapas ett baksug av de avgaser som släpps ut från värmekällan.

## FILTRERANDE ELLER INSUGANDE ?

Spiskåpan finns tillgänglig i insugande version eller i filtrerande version. Bestäm er redan från början för installationstypen.

För att öka effektiviteten rekommenderar vi er att installera spiskåpan i den insugande versionen (om detta är möjligt).



### Insugande version

Spiskåpan renar luften och släpper sedan ut den utomhus med hjälp av en utloppsledning (diameter 150 mm).



### Filtrerande version

Spiskåpan renar luften och släpper återigen ut den rena luften i rummet.

## KOMMANDON

|\*| |0 1| |2| |3| |4| |G| |F|

P1: |\*| kort intryckning → tänder/släcker lamporna, tänder/släcker lysdiod P1

P2: |0 1| När denna trycks in då motorn är avstängd: sätter den på motorn i 1:ans hastighet. När denna trycks in då motorn är på och inställd på 1:an: stänger den av motorn. När denna trycks in då motorn är på och inställd på hastighet 1 från 1:an ställer den in motorn på 1:an. Markerar hastighet med tänd lysdiod.

P3: |2| När denna trycks in då motorn är avstängd: sätter den på motorn i 2:ans hastighet. När denna trycks in då motorn är på och inställd på hastighet 1 från 2:an ställer den in motorn på 2:an. Markerar hastighet med tänd lysdiod.

P4: |3| När denna trycks in då motorn är avstängd: sätter den på motorn i 3:ans hastighet. När denna trycks in då motorn är på och inställd på hastighet 1 från 3:an ställer den in motorn på 3:an. Markerar hastighet med tänd lysdiod.

P5: |4| När denna trycks in då motorn är avstängd: sätter den på motorn i 4:ans hastighet. När denna trycks in då motorn är på och inställd på hastighet 1 från 4:an ställer den in motorn på 4:an. Markerar hastighet med tänd lysdiod.

P6: |G| Aktiverar/inaktiverar funktionen **timer 5'**, vilket markeras av att P6 är tänd.

P7: |F| **Reset filter:** när alarmet för filter har aktiverats (30h eller 120h) återställs räkneverket och den särskilda lysdioden släcks.

När motorn är avstängd och funktionen Timer 5' är aktiv sätts motorn på 1:an

### Summer:

Vid varje intryckning av knappen ger kommandot ifrån sig ett "pip"

### Visualisering av alarm filter:

Efter 30 timmars motordrift **tänds** lysdioden P7 under 30 minuter varje gång som motorn stängs av. åalarm fettfilter.

Efter 120 timmars motordrift **blinkar** lysdioden P7 under 30 minuter varje gång som motorn stängs av. åalarm kolfilter.

För att göra RESET av larmet måste man trycka in P7 medan larmet visualiseras.

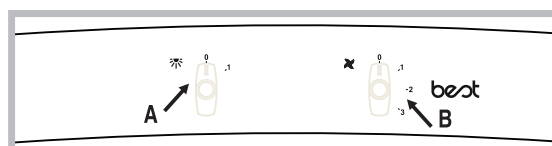
## KOMMANDON

### STRÖMBRYTARE LJUS (A)

- 0 – Släckt ljus
- 1 – Tänd ljus

### STRÖMBRYTARE MOTOR (B)

- 0 – Avstängd motor
- 1 – Motor påslagen på 1:a hastighet
- 2 – Motor påslagen på 2:a hastighet
- 3 – Motor påslagen på 3:e hastighet

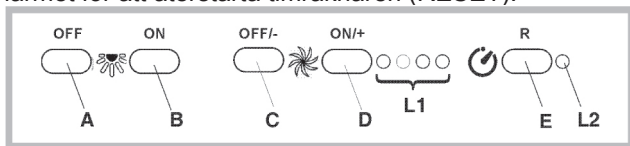


## KOMMANDON

- A) Släcker LAMPORNA.  
 B) Tänder LAMPORNA.  
 C) Minskar motorns hastighet ända tills den når den minimala nivån. Omnedtryckt i 2 sekunder, stängs motorn av.  
 D) Startar motorn (återgår till senast använda hastighet) och ökar hastigheten ända tills den når den maximala nivån.  
 E) RESET AV FILTERALARM/TIMER: genom att trycka på knappen under tiden som filteralarmet visas (med avstängd motor), nollställs timräknaren. Trycker du på knappen medan motorn är i funktion, aktiveras TIMERN och därefter stängs spiskåpan automatiskt av efter 5 minuter.
- L1) De 4 GRÖNA ledlamporna ger signal om den aktuella hastigheten.  
 L2) När LED-lampan är röd (med avstängd motor) anger det FILTERALARM. När LED-lampan är grön (blinkande) anger det att TIMERN har aktiverats med hjälp av knapp E.

#### **FILTERALARM:**

Efter 30 timmars drift blir ledlampan L2 RÖD; det anger att fettfiltren måste rengöras. Efter 120 timmars drift blir ledlampan L2 RÖD och blinkar; det anger att fettfiltren måste rengöras och att kolfiltren måste bytas ut. När fettfiltren väl har rengjorts (och/eller kolfiltren bytts ut), trycker du på knapp E under visualiseringen av filteralarmet för att återstarta timräknaren (RESET).



## **UNDERHÅLL**

! Ta bort spänningen innan du ska göra rent eller utföra underhållsåtgärder.

### **Rengöring av spiskåpan**

**NÄR SKA DEN GÖRAS REN:** rengör åtminstone en gång varannan månad för att undvika brandrisk.

**UTVÄNDIG RENGÖRING:** använd en trasa som har fuktats med ljummet vatten och mildt rengöringsmedel (för lackerade spiskåpor); använd specifika produkter som är till för spiskåpor i stål, koppar eller mässing.

**INVÄNDIG RENGÖRING:** använd en trasa (eller en pensel) som har dränkts med t-sprit.

**VAD MAN INTE SKA GÖRA:** använd inte etsande eller frätande produkter (t.ex. metallsvampar, för hårda borstar, väldigt aggressiva rengöringsmedel, etc.)

### **Rengöring av fettfilter**

**NÄR SKA DE RENGÖRAS:** rengör åtminstone en gång varannan månad för att undvika brandrisk.

**HUR KAN MAN TA BORT FILTREN:** tryck spärren bakåt i anslutning till handtaget och dra filtret nedåt.

**HUR SKA MAN RENGÖRA FILTREN:** tvätta för hand eller i diskmaskin med mildt rengöringsmedel. Vid tvätt i diskmaskin kan en eventuell blekning ske som inte påverkar filtrens funktion på något sätt.

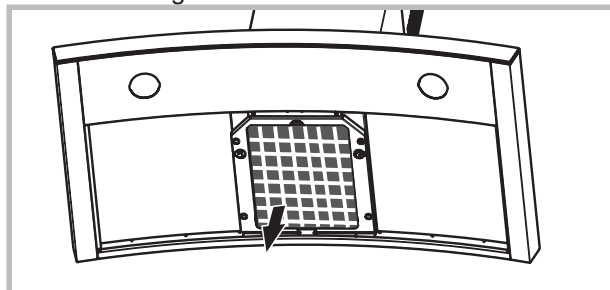
### **Byte av kolfiltret (P)**

(Endast för filtrerande spiskåpa)

**NÄR SKA DEN BYTAS UT:** byt ut åtminstone en gång i halvåret.

**FÖR ATT TA BORT DEN:** vid användning av apparaten i den filtrerande versionen kommer det att vara nödvändigt att byta ut kolfiltret.

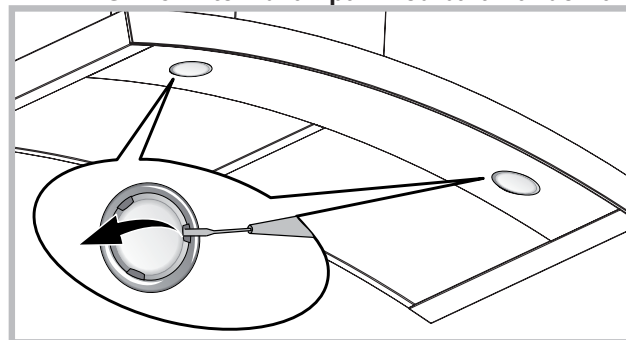
Ta bort kolfiltret genom en roterande rörelse motsols.



### **Byte av lamporna**

- För att byta ut halogenlamporna öppna locket genom att bända upp vid lockets springor.
- Byt ut lamporna med lampor av samma typ.

### **VARNING: Rör inte vid lampan med bara händerna.**



## **DRIFTFEL**


Om det verkar som att någonting inte fungerar utför följande enkla kontroller innan du ringer vår Kundtjänst:

- Om spiskåpan inte fungerar:  
Kontrollera att:
  - det inte är strömavbrott.
  - en hastighet har valts.
- Om spiskåpan har låg kapacitet:  
Kontrollera att:
  - Den hastighet som har valts för motorn är tillräcklig för den mängd rök och ånga som släpps ut.
  - Köket är tillräckligt ventilerat för att tillåta luftintag.
  - Kolfiltret inte är utslitet (spiskåpa i filtrerande version).
- Om spiskåpan har stängts av under normal drift:  
Kontrollera att:
  - det inte är strömavbrott.
  - den allpoliga brytaren inte är utlöst.



Komponenter som inte tillhör produktens standardutrustning.

! Η εγκατάσταση διενεργείται σύμφωνα με τις οδηγίες αυτές και από προσωπικό επαγγελματικά ειδικευμένο.

 Χρησιμοποιείτε γάντια στις εργασίες εγκατάστασης και συντήρησης.

## ΕΚΚΕΝΩΣΗ ΤΟΥ ΑΕΡΑ

(Για τις εκδόσεις απορρόφησης)

! Προετοιμάστε την οπή και τον αγωγό εκκένωσης του αέρα (διάμετρος 150mm).

! Χρησιμοποιήστε έναν αγωγό του ελάχιστου αναγκαίου μήκους.

! Χρησιμοποιήστε έναν αγωγό με τον ελάχιστο δυνατό αριθμό γωνιών (μέγιστη γωνία της καμπύλης: 90°).

! Αποφεύγετε δραστικές αλλαγές διατομής του αγωγού.

! Χρησιμοποιήστε έναν αγωγό με το εσωτερικό κατά το δυνατόν πιο λείο.

! Το υλικό του αγωγού πρέπει να είναι εγκεκριμένο ως προς τις προδιαγραφές.

! Μη συνδέετε τον απορροφητήρα σε αγωγούς εκκένωσης των καπνών, προϊόντων καύσης (λέβητες, τζάκια, θερμάστρες, κλπ.).

! Για την εκκένωση του αέρα προς απομάκρυνση να τηρείτε τις υποδείξεις των αρμόδιων αρχών. Ακόμη, ο προς εκκένωση αέρας δεν πρέπει να αποβάλλεται μέσω μιας κοιλότητας του τοίχου εκτός κι αν αυτή η κοιλότητα προορίζεται για το σκοπό αυτό.

! Εξοπλίστε το χώρο με υποδοχές αέρα για να μη δημιουργήσει ο απορροφητήρας μια αρνητική πίεση στο δωμάτιο (που δεν πρέπει να ξεπερνάει τα 0,04 mbar). Πράγματι, αν ο απορροφητήρας χρησιμοποιηθεί ταυτόχρονα με συσκευές μη ηλεκτρικές (θερμάστρες αερίου, λαδιού, άνθρακα, κλπ.) μπορεί να αναρροφηθούν καυσαέρια από την πηγή θερμότητας.

## ΦΙΛΤΡΑΡΙΣΜΑΤΟΣ Ή ΑΠΟΡΡΟΦΗΣΗΣ;

Ο απορροφητήρας μπορεί να είναι τύπου απορρόφησης ή τύπου φιλτραρίσματος. Αποφασίστε εξ αρχής τον τύπο εγκατάστασης. Για καλύτερη απόδοση, προτείνουμε την εγκατάσταση του απορροφητήρα σε έκδοση απορρόφησης (αν είναι δυνατόν).



### Έκδοση απορρόφησης

Ο απορροφητήρας καθαρίζει τον αέρα και τον αποβάλλει προς τα έξω μέσω ενός αγωγού εκκένωσης (διαμέτρου 150 mm).



### Έκδοση φιλτραρίσματος

Ο απορροφητήρας καθαρίζει τον αέρα και τον επανεισάγει καθαρό στο δωμάτιο.

## ΕΝΤΟΛΕΣ

|\*| |0| |2| |3| |4| |C| |F|

P1: |\*| Πιεσμένο ελαφριά ανάβει/σβήνει τα φώτα, ανάβει/σβήνει το led του P1

P2: |0| Πιεσμένο με τον κινητήρα σβησμένο: ανάβει τον κινητήρα στην πρώτη ταχύτητα. Πιεσμένο με τον κινητήρα αναμμένο στην 1<sup>η</sup>: σβήνει τον κινητήρα. Πιεσμένο με τον κινητήρα αναμμένο στην ταχύτητα<sup>1</sup> από την 1<sup>η</sup> ταχύτητα θα ρυθμίζει τον κινητήρα στην 1<sup>η</sup>. Υποδεικνύει την ταχύτητα με αναμμένο το led.

P3: |2| Πιεσμένο με τον κινητήρα σβησμένο: ανάβει τον κινητήρα στη 2<sup>η</sup> ταχύτητα. Πιεσμένο με τον κινητήρα αναμμένο στην ταχύτητα<sup>1</sup> από τη 2<sup>η</sup> ταχύτητα θα ρυθμίζει τον κινητήρα στην 2<sup>η</sup>. Υποδεικνύει την ταχύτητα με αναμμένο το led.

P4: |3| Πιεσμένο με τον κινητήρα σβησμένο: ανάβει τον κινητήρα στη 3<sup>η</sup> ταχύτητα. Πιεσμένο με τον κινητήρα αναμμένο στην ταχύτητα<sup>1</sup> από την 3<sup>η</sup> ταχύτητα θα ρυθμίζει τον κινητήρα στην 3<sup>η</sup>. Υποδεικνύει την ταχύτητα με αναμμένο το led.

P5: |4| Πιεσμένο με τον κινητήρα σβησμένο: ανάβει τον κινητήρα στην 4<sup>η</sup> ταχύτητα. Πιεσμένο με τον κινητήρα αναμμένο στην ταχύτητα<sup>1</sup> από την 4<sup>η</sup> ταχύτητα θα ρυθμίζει τον κινητήρα στην 4<sup>η</sup>. Υποδεικνύει την ταχύτητα με αναμμένο το led.

P6: |C| Ενεργοποιεί/απενεργοποιεί τη λειτουργία **timer 5'** και αυτή υποδεικνύεται με αναμμένο το P6.

P7: |F| **Reset φίλτρων:** όταν είναι ενεργοποιημένος ο συναγερμός φίλτρων (30h ή 120h) επαναρυθμίζει το μετρητή και σβήνει το αντίστοιχο led.

Με σβησμένο τον κινητήρα, εάν είναι ενεργοποιημένη η λειτουργία Timer 5' ο κινητήρας ανάβει στην 1<sup>η</sup> ταχύτητα.

### Buzzer:

Με κάθε πίεση στο πλήκτρο η εντολή εκπέμπει ένα "bip"

### Απεικόνιση συναγερμός φίλτρων:

Μετά από 30h λειτουργίας του κινητήρα, το led P7 **ανάβει για 30"** κάθε φορά που σβήνει ο κινητήρας. → συναγερμός φίλτρων συγκράτησης γράσου

Μετά από 120h λειτουργίας του κινητήρα, το led P7 **αναβοσβήνει για 30"** κάθε φορά που σβήνει ο κινητήρας. → συναγερμός

φίλτρων άνθρακα

Για να ΕΠΑΝΑΡΥΘΜΙΣΕΤΕ το συναγερμό πρέπει να πατήσετε P7 κατά τη διάρκεια της οπτικής απεικόνισης του συναγερμού.



## ΕΝΤΟΛΕΣ

### ΔΙΑΚΟΠΤΗΣ ΦΩΤΙΣΜΟΥ (A)

0 – Σβησμένο φως

1 – Αναμμένο φως

### ΔΙΑΚΟΠΤΗΣ ΚΙΝΗΤΗΡΑ (B)

0 – Κινητήρας σβησμένος

1 – Κινητήρας αναμμένος στην ταχύτητα 1

2 – Κινητήρας αναμμένος στην ταχύτητα 2

3 – Κινητήρας αναμμένος στην ταχύτητα 3



## ΧΕΙΡΙΣΤΗΡΙΑ

A) σβήνει τα ΦΩΤΑ.

B) ανάβει τα ΦΩΤΑ.

C) Μειώνει την ταχύτητα του κινητήρα μέχρι την ελάχιστη. Αν πατηθεί για 2" σβήνει ο κινητήρας.

D) Ενεργοποιεί τον κινητήρα (καλώντας την τελευταία χρησιμοποιηθείσα ταχύτητα) και αυξάνει την ταχύτητα μέχρι τη μέγιστη τιμή.

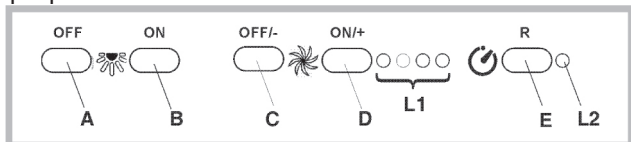
E) RESET ΣΥΝΑΓΕΡΜΟΥ ΦΙΛΤΡΩΝ/ TIMER: Πιέζοντας το κουμπί κατά την απεικόνιση του συναγερμού φίλτρων (με τον κινητήρα σβηστό) μηδενίζεται η μέτρηση των ωρών. Πιέζοντας το κουμπί κατά τη λειτουργία του κινητήρα, ενεργοποιείται το TIMER, οπότε ο απορροφητήρας σβήνει αυτόματα μετά από 5 λεπτά.

L1) Τα 4 ΠΡΑΣΙΝΑ led επισημαίνουν την ταχύτητα σε εκτέλεση.

L2) Όταν το LED είναι κόκκινο (με τον κινητήρα σβηστό) δείχνει το ΣΥΝΑΓΕΡΜΟ ΦΙΛΤΡΩΝ. Όταν το LED είναι πράσινο (αναβοσβήνει) δείχνει ότι ενεργοποιήθηκε το TIMER μέσω του κουμπιού E.

### ΣΥΝΑΓΕΡΜΟΣ ΦΙΛΤΡΩΝ:

Μετά από 30h λειτουργίας, το led L2 γίνεται ΚΟΚΚΙΝΟ. Δείχνει ότι πρέπει να καθαριστούν τα φίλτρα συγκράτησης λίπους. Μετά από 120h λειτουργίας, το led L2 γίνεται ΚΟΚΚΙΝΟ και αναβοσβήνει. Δείχνει ότι πρέπει να καθαριστούν τα φίλτρα συγκράτησης λίπους και να αντικατασταθούν τα φίλτρα άνθρακα. Αφού καθαριστούν τα φίλτρα συγκράτησης λίπους (ή/και αντικατασταθούν τα φίλτρα άνθρακα), για να επανεκκινήσει η μέτρηση των ωρών (RESET) πιάστε το κουμπί E κατά την απεικόνιση του συναγερμού φίλτρων.



## ΣΥΝΤΗΡΗΣΗ

! Πριν καθαρίσετε ή κάνετε συντήρηση διακόψτε το ηλεκτρικό.

### Καθαριότητα του απορροφητήρα

**ΠΟΤΕ ΚΑΘΑΡΙΖΕΤΑΙ:** τον καθαρίζετε τουλάχιστον κάθε 2 μήνες για να αποσοβηθούν κίνδυνοι πυρκαγιάς.

**ΕΞΩΤΕΡΙΚΟΣ ΚΑΘΑΡΙΣΜΟΣ:** χρησιμοποιήστε ένα πανί βρεγμένο με χλιαρό νερό και ουδέτερο απορρυπαντικό (για τους βερνικωμένους απορροφητήρες). Χρησιμοποιήστε προϊόντα ειδικά για απορροφητήρες από ατσάλι, χαλκό ή μπρούντζο.

**ΕΣΩΤΕΡΙΚΟΣ ΚΑΘΑΡΙΣΜΟΣ:** χρησιμοποιήστε ένα πανί (ή ένα πινέλο) εμποτισμένο σε αιθυλική αλκοόλη μετουσιωμένη.

**ΤΙ ΔΕΝ ΠΡΕΠΕΙ ΝΑ ΚΑΝΕΤΕ:** μη χρησιμοποιήσετε

προϊόντα διαβρωτικά ή αποξυστικά (για παράδειγμα μεταλλικά σφουγγαράκια, βούρτσες πολύ σκληρές, απορρυπαντικά πολύ βίαια, κλπ.)

### Καθαρισμός των φίλτρων συγκράτησης λίπους

**ΠΟΤΕ ΚΑΘΑΡΙΖΕΤΑΙ:** το καθαρίζετε τουλάχιστον κάθε 2 μήνες για να αποσοβηθούν κίνδυνοι πυρκαγιάς.

**ΠΩΣ ΑΦΑΙΡΟΥΝΤΑΙ ΤΑ ΦΙΛΤΡΑ:** απέναντι από τη λαβή σπρώξτε το στοπ προς τα πίσω και τραβήξτε το φίλτρο προς τα κάτω.

**ΠΩΣ ΚΑΘΑΡΙΖΟΝΤΑΙ ΤΑ ΦΙΛΤΡΑ:** πλύνετε με ουδέτερο απορρυπαντικό στο χέρι ή σε πλυντήριο πιάτων. Στην περίπτωση πλύσης σε πλυντήριο πιάτων, ένας ενδεχόμενος αποχρωματισμός δεν διακυβεύει με κανένα τρόπο τη λειτουργικότητα των φίλτρων.

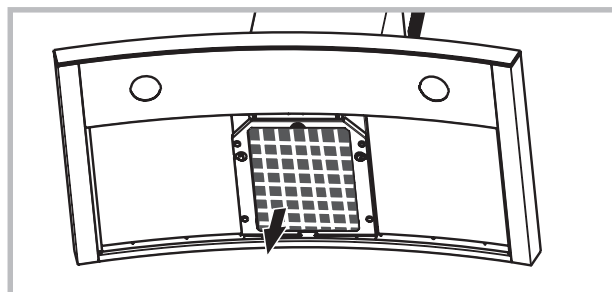
### Αντικατάσταση του φίλτρου άνθρακα (P)

(Μόνο για τον απορροφητήρα φιλτραρίσματος)

**ΠΟΤΕ ΑΝΤΙΚΑΘΙΣΤΑΤΑΙ:** αντικαθίσταται τουλάχιστον κάθε 6 μήνες.

**ΠΩΣ ΤΟ ΑΦΑΙΡΕΙΤΕ:** στην περίπτωση χρήσης της συσκευής σε έκδοση φιλτραρίσματος, θα χρειαστεί να αντικαταστήσετε το φίλτρο άνθρακα.

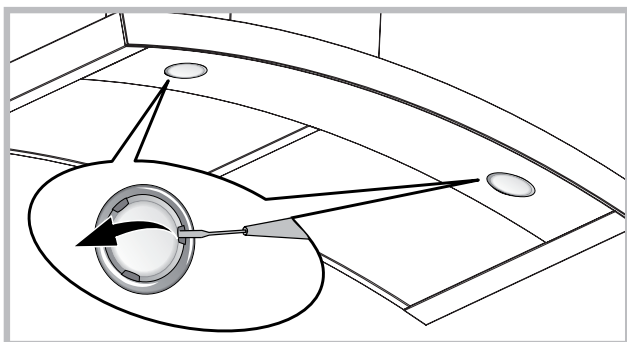
Αφαιρέστε το φίλτρο άνθρακα με περιστροφική κίνηση δεξιόστροφα.



### Αντικατάσταση των λυχνιών

- Για την αντικατάσταση των λυχνιών αλογόνου, ανοίξτε το καπάκι κάνοντας κόντρα στις σχετικές εσοχές.
- Αντικαταστήστε με λυχνίες του ίδιου τύπου.

**ΠΡΟΣΟΧΗ:** Μην αγγίζετε τη λαμπίτσα με γυμνά χέρια.



## ΑΝΩΜΑΛΙΕΣ ΛΕΙΤΟΥΡΓΙΑΣ


Αν κάτι δεν λειτουργήσει, πριν καλέσετε την Υπηρεσία Τεχνικής Υποστήριξης διενεργήστε τους ακόλουθους απλούς ελέγχους:

- Αν ο απορροφητήρας δεν λειτουργεί:  
Βεβαιωθείτε αν:
  - υπάρχει διακοπή ηλεκτρικού.
  - έχει επιλεγεί μια ταχύτητα.
- Αν ο απορροφητήρας έχει μειωμένη απόδοση:  
Βεβαιωθείτε αν:
  - Η ταχύτητα κινητήρα επαρκεί για την ποσότητα καπνού και ατμών που ελευθερώνεται.
  - Η κουζίνα αερίζεται επαρκώς για να επιτρέπει μια υποδοχή αέρα.
  - Το φίλτρο άνθρακα έχει εξαντληθεί (απορροφητήρας σε έκδοση φιλτραρίσματος).
- Αν ο απορροφητήρας έσβησε στη διάρκεια της κανονικής λειτουργίας:  
Βεβαιωθείτε αν:
  - υπάρχει διακοπή ηλεκτρικού.
  - η πολυπολική διάταξη διακοπής έχει ενεργοποιηθεί.



Εξαρτήματα που δεν παρέχονται με το προϊόν

! Instalarea se va face conform prezentelor instrucțiuni, numai de persoane calificate.

 Utilizați mănuși pe parcursul operațiunilor de instalare și întreținere.

## EVACUAREA AERULUI

(Pentru versiunile cu aspirare)

- ! Pregătiți orificiul și conducta de evacuare a aerului (diametrul 150mm).
- ! Utilizați o conductă cu lungimea minimă necesară.
- ! Utilizați o conductă cu cât mai puține coturi posibile (unghi maxim al cotului: 90°).
- ! Evitați schimbarea drastică a secțiunii conductei.
- ! Utilizați o conductă cu interiorul cât mai neted posibil.
- ! Materialul conductei trebuie să fie aprobat corespunzător.
- ! Nu legați hota la conductele de evacuare a fumului produs în urma combustiei (centrale, cămine, sobe etc).
- ! Pentru evacuarea aerului respectați indicațiile stabilite de autoritățile competente.  
De asemenea, aerul nu trebuie evacuat printr-un orificiu al peretelui decât dacă acesta a fost construit special în acest scop.
- ! Dotați spațiul cu prize de aer pentru a evita ca hota să creeze o presiune negativă în cameră (care nu trebuie să depășească 0,04 mbari); de fapt, dacă hota se utilizează concomitent cu alte aparate care nu sunt electrice (sobe cu gaz, ulei sau cărbune etc.) pot apărea vârtējuri de gaze degajate de sursa de căldură.

## FILTRANTĂ SAU ASPIRANTĂ ?

Hota poate fi utilizată atât în versiune filtrantă cât și în versiune aspirantă. Decideți de la început versiunea de instalare.

Pentru o mai bună eficiență, vă recomandăm să instalați hota în versiunea aspirantă (dacă este posibil).



### Versiune aspirantă

Hota filtrează aerul și-l împinge în exterior printr-o conductă de evacuare (diametrul 150 mm).



### Versiune filtrantă

Hota filtrează aerul și-l reintroduce curat în cameră.

## COMENZI

|\*| |0 1| |2| |3| |4| |C| |F|

P1: |\*| apă sare scurtă → aprinde/stinge luminile, se aprinde/stinge LED-ul de pe P1

P2: |0 1| Apăsare cu motorul oprit: pornește motorul în

prima viteză. Apăsare cu motorul pornit în 1^: oprește motorul Apăsare cu motorul pornit în viteza 1 de la 1^ setează motorul în 1^ . Evidențiază viteza cu LED-ul aprins.

P3: |2| Apăsare cu motorul oprit: pornește motorul în 2^ viteză. Apăsare cu motorul pornit în viteza 1 de la 2^ setează motorul în 2^ . Evidențiază viteza cu LED-ul aprins.

P4: |3| Apăsare cu motorul oprit: pornește motorul în 3^ viteză. Apăsare cu motorul pornit în viteza 1 de la 3^ setează motorul în 3^ . Evidențiază viteza cu LED-ul aprins.

P5: |4| Apăsare cu motorul oprit: pornește motorul în 4^ viteză. Apăsare cu motorul pornit în viteza 1 de la 4^ setează motorul în 4^ . Evidențiază viteza cu LED-ul aprins.

P6: |C| Activează/dezactivează funcția timer 5' evidențiată cu P6 aprinsă.

P7: |F| Reset filtre: când este activă alarma filtre (30h sau 120h) resetează contatorul și stinge LED-ul corespunzător.

Cu motorul oprit, dacă se activează funcția Timer 5' motorul se pornește în 1^

### Buzzer:

La fiecare apă sare a tastei panoul de comandă emite un "bip"

### Vizualizare alarmă filtre:

După 30 de ore de funcționare a motorului, LED-ul P7 se aprinde timp de 30" de fiecare dată când se oprește motorul. → alarmă filtre anti-gras.

După 120 de ore de funcționare a motorului, LED-ul P7 clipește timp de 30" de fiecare dată când se oprește motorul. → alarmă filtre carbon.

Pentru a da comanda de RESET alarmei trebuie apă sare pe P7 în timpul vizualizării alarmei.

## COMENZI

### ÎNTRERUPĂTOR LUMINĂ (A)

0 – Lumină stinsă

1 – Lumină aprinsă

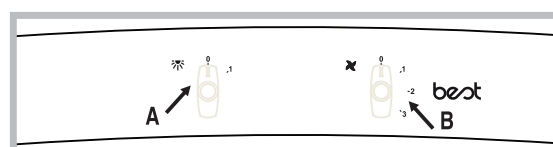
### ÎNTRERUPĂTOR MOTOR (B)

0 – Motor oprit

1 – Motor pornit la viteza I

2 – Motor pornit la viteza a II-a

3 – Motor pornit la viteza a III-a

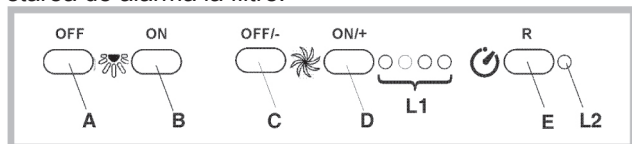


## COMENZI

- A) Oprirea ILUMINATULUI.  
 B) Pornirea ILUMINATULUI.  
 C) Descreșterea vitezei motorului, până la minimum.  
 Dacă este menținut apăsat timp de 2", motorul se oprește.  
 D) Acționarea motorului (la ultima viteză utilizată) și creșterea vitezei până la maximum.  
 E) RESETAREA STĂRII DE ALARMĂ LA FILTRE/RESETAREA TEMPORIZATORULUI: apăsarea acestui buton în timpul afișării alarmei la filtre (când motorul este oprit) va determina resetarea contorului orelor de funcționare. Apăsarea acestui buton în timpul funcționării motorului va determina activarea TEMPORIZATORULUI, iar hota se va stinge automat după 5 minute.
- L1) Cele 4 leduri VERZI indică viteza curentă a motorului.  
 L2) Culoarea roșie a LEDULUI (când motorul este oprit) indică o STARE DE ALARMĂ LA FILTRE. Culoarea verde a LEDULUI (aprins cu lumină intermitentă) indică faptul că TEMPORIZATORUL a fost acționat cu butonul E.

### STARE DE ALARMĂ LA FILTRE:

După 30 de ore de funcționare, ledul L2 se aprinde cu culoarea ROȘIE, indicând necesitatea curățării filtrelor de grăsime. După 120 de ore de funcționare, ledul L2 se aprinde cu culoarea ROȘIE intermitentă, indicând necesitatea curățării filtrelor de grăsime și a înlocuirii filtrelor cu cărbune. După curățarea filtrelor de grăsime și/sau înlocuirea filtrelor cu cărbune, pentru repornirea contorului orelor de funcționare (RESETARE), apăsați butonul E în momentul în care pe afișaj este indicată starea de alarmă la filtre.



## ÎNTREȚINERE

! Înainte de a curăța sau efectua întreținerea decuplați tensiunea.

### Curățarea hotei

**CÂND TREBUIE CURĂȚATĂ:** curățați cel puțin o dată la 2 luni pentru a evita riscul de incendiu.

**CURĂȚARE EXTERNĂ:** utilizați o lavetă umezită în apă caldă și detergent neutru (pentru hote vopsite); utilizați produse speciale pentru hotele din oțel, aramă sau cupru.

**CURĂȚARE INTERNĂ:** utilizați o lavetă (sau o cârpă) îmbibată cu alcool etilic diluat.

**CE NU TREBUIE FĂCUT:** nu utilizați produse abrazive sau corozive (de exemplu bureți metalici, perii foarte dure, detergenți foarte agresivi etc.)

### Curățarea filtrelor anti-grăsime

**CÂND TREBUIE CURĂȚATE:** curățați cel puțin o dată la 2 luni pentru a evita riscul de incendiu.

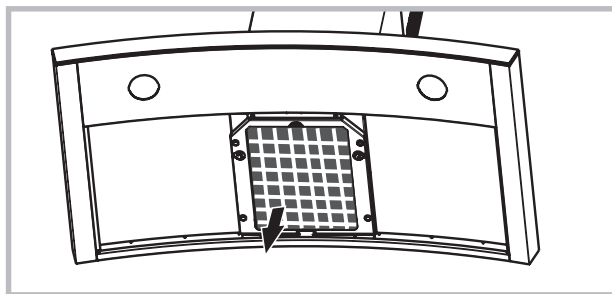
**CUM SE SCOT FILTRELE:** cu mânerul corespunzător împingeți dispozitivul de prindere în spate și trageți filtrul în jos.

**CUM SE CURĂȚĂ FILTRELE:** spălați-le cu un detergent neutru, manual sau cu mașina de spălat vase. În cazul în care le spălați cu mașina de spălat vase, dacă se decolorează nu înseamnă că este afectată și funcționarea acestora.

### Înlocuire filtru carbon (P) (Doar pentru hote filtrante)

**CÂND TREBUIE ÎNLOCUIT:** cel puțin o dată la 6 luni.

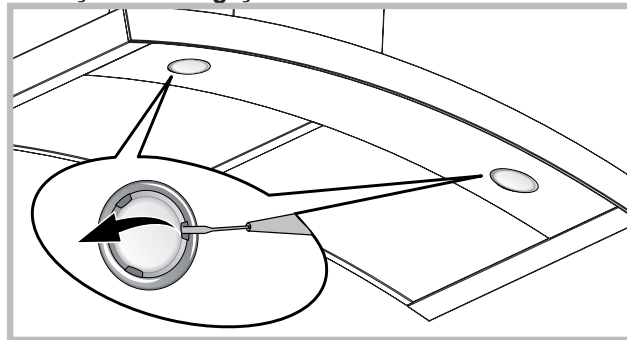
**CUM SE SCOATE:** în cazul utilizării hotei în versiune filtrantă, va fi necesară înlocuirea filtrului cu carbon. Scoateți filtrul carbon rotindu-l în sensul acelor de ceasornic.



### Înlocuirea lămpilor

- Pentru înlocuirea lămpilor cu halogen deschideți capacul și acționați culele respective.
- Înlocuiți-le cu lămpi de același tip.

### ATENȚIE: nu atingeți becul cu mâna.



## ANOMALII DE FUNCȚIONARE

Dacă vi se pare că ceva nu funcționează, înainte de a contacta Serviciul Asistență, efectuați următoarele verificări simple:

- Dacă hota nu funcționează:  
Verificați dacă:
  - nu este întrerupt curentul.
  - a fost selectată o viteză.
- Dacă hota are un randament scăzut:  
Verificați dacă:
  - Viteza motorului selectată este suficientă pentru can-



titatea de fum și abur eliminată.

- Bucătăria este aerisită suficient pentru a crea o priză de aer.
  - Filtrul carbon nu este consumat (hotă în versiunea filtrantă).
- Dacă hota s-a oprit pe parcursul funcționării normale:  
Verificați dacă:
- nu este întrerupt curentul.
  - întreruptorul bimetal nu s-a cuplat.



Componente care nu se află în dotarea produsului

! Instalace musí být provedena podle uvedených pokynů odborně kvalifikovaným personálem.

**!** Při provádění operací instalace a údržby používejte rukavice.

## ODTAH VZDUCHU

(pro sací verze)

- ! Připravte otvor a trubici odtahu vzduchu (průměr 150 mm).
- ! Použijte trubici o nejkratší možné délce.
- ! Používejte trubici s co nejmenším počtem ohybů (maximální úhel ohybu: 90°).
- ! Vyhnete se výrazným změnám části trubice.
- ! Používejte trubici s co nejhladším vnitřním povrchem.
- ! Materiál, ze kterého je trubka vyrobena, musí odpovídat platným normám.
- ! Nezapojujte digestoř na trubky odtahu spalin (kotle, krby, kamna, atd.).
- ! Pro výfuk vypouštěného vzduchu dodržujte předpisy kompetentních úřadů.  
Dále vypouštěný vzduch nesmí být veden otvorem ve zdi, ledaže by tento otvor byl určen k tomuto účelu.
- ! Vybavte prostor sacími hrdly, abyste zabránili tomu, že digestoř vytvoří negativní tlak v místnosti (nesmí překročit 0,04 mBar), pokud by totiž byl kryt současně používán také jiným než elektrickým zařízením (plynová kamna, olejová kamna, kamna na uhlí, atd.), mohlo by vzniknout sání odpadních plynů ze zdroje tepla.

## FILTRUJÍCÍ NEBO SACÍ?

Digestoř může být buď ve verzi sací nebo filtrující. Typ si zvolte ještě před instalací.  
Doporučujeme instalovat digestoř sací verze (pokud je to možné), protože má vyšší účinnost.



**Sací verze**

Digestoř čistí vzduch a odvádí ven výfukovou trubicou (průměr 150 mm).



**Filtrační verze**

Digestoř čistí vzduch a vrací jej čistý zpět do místnosti.

## PŘÍKAZY

|\*| |0 1| |2| |3| |4| |C| |F|

P1: |\*| krátké stisknutí → zapnutí/vypnutí světel, zapnutí/vypnutí kontrolky LED P1

P2: |0 1| Stisknutím za vypnutého motoru: motor se spustí na první rychlost. Stisknutím za motoru spuštěného na 1<sup>^</sup>: dojde k vypnutí motoru. Stisknutím za motoru spuštěného na rychlost 1 z 1<sup>^</sup> uvede mo-

tor na 1<sup>^</sup>. Uvedení do dané rychlosti je signalizováno rozsvícením kontrolky LED.

P3: |2| Stisknutím za vypnutého motoru: motor se spustí na 2<sup>^</sup> rychlost. Stisknutím za motoru spuštěného na rychlost 1 z 2<sup>^</sup> uvede motor na 2<sup>^</sup>. Uvedení do dané rychlosti je signalizováno rozsvícením kontrolky LED.

P4: |3| Stisknutím za vypnutého motoru: motor se spustí na 3<sup>^</sup> rychlost. Stisknutím za motoru spuštěného na rychlost 1 z 3<sup>^</sup> uvede motor na 3<sup>^</sup>. Uvedení do dané rychlosti je signalizováno rozsvícením kontrolky LED.

P5: |4| Stisknutím za vypnutého motoru: motor se spustí na 4<sup>^</sup> rychlost. Stisknutím za motoru spuštěného na rychlost 1 z 4<sup>^</sup> uvede motor na 4<sup>^</sup>. Uvedení do dané rychlosti je signalizováno rozsvícením kontrolky LED.

P6: |C| Aktivuje/deaktivuje se funkce časoměřič: 5', což je signalizováno rozsvícením P6.

P7: |F| **Resetování filtrů:** když došlo k aktivování alarmu filtrů (po 30 hod. nebo 120 hod.), dojde k resetování počítáče hodin a vypnutí příslušné kontrolky LED.

Pokud je za vypnutého motoru aktivována funkce časoměřič: 5', motor se spustí na 1<sup>^</sup>.

### Bzučák:

Při každém stisknutí tlačítka zabzučí.

### Zobrazení alarmu filtrů:

Po uplynutí 30 hod. fungování motoru se po každém vypnutí motoru na 30" **rozsvítí** kontrolka LED P7 → alarm protitukových filtrů.

Po uplynutí 120 hod. fungování motoru po každém vypnutí motoru **začne** kontrolka LED P7 na 30" blikat → alarm uhlíkových filtrů.

Za účelem RESETOVÁNÍ alarmu je třeba během zobrazení alarmu stisknout P7.

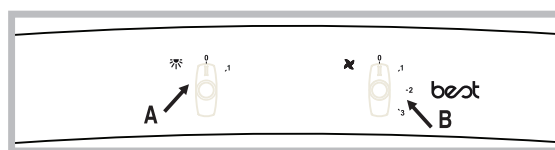
## PŘÍKAZY

### VYPÍNAČ SVĚTLA (A)

- 0 – Světlo vypnuté
- 1 – Světlo zapnuté

### VYPÍNAČ MOTORU (B)

- 0 – Motor vypnutý
- 1 – Motor zapnutý na 1. rychlost
- 2 – Motor zapnutý na 2. rychlost
- 3 – Motor zapnutý na 3. rychlost



## PŘÍKAZY

A) Rozsvítí/zhasne světla .

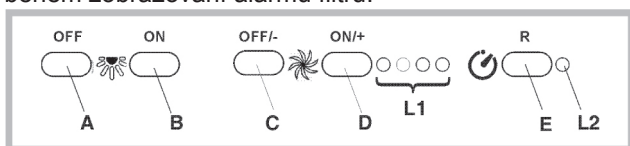
B) Rozsvítí/zhasne světla .

C) Snižuje rychlost motoru, až do dosažení minimální hodnoty. Je-li stlačeno po dobu 2", zastaví motor.

- D) Spouští motor (příčemž je nastavena poslední použitá rychlost) a zvyšuje rychlost, až do dosažení maximální hodnoty.
- E) **RESET POPLACHOVÉHO STAVU FILTRŮ / ČASOVÝ SPÍNAČ:** stisknutím tlačítka při zobrazení poplachového stavu filtrů (při zastaveném motoru) se vynuluje odpočet hodin. Stisknutím tlačítka za chodu motoru se spouští ČASOVÝ SPÍNAČ, proto se digestoř automaticky zastaví po uplynutí 5 minut.
- L1) 4 ZELENÉ kontrolky signalizují momentální provozní rychlost.
- L2) Je-li KONTROLKA červená (při zastaveném motoru), signalizuje POPLACHOVÝ STAV FILTRŮ. Je-li KONTROLKA zelená (blikající), signalizuje, že byl spuštěn ČASOVÝ SPÍNAČ pomocí tlačítka E.

#### **POPLACHOVÝ STAV FILTRŮ:**

Po uplynutí 30 provozních hodin bude mít kontrolka L2 ČERVENOU barvu;  
Indikuje, že je nutno vyčistit protitukové filtry.  
Po uplynutí 120 provozních hodin bude mít kontrolka L2 ČERVENOU barvu  
a bude blikat; Signalizuje, že je nutno vyčistit protitukové filtry a vyměnit uhlíkové filtry.  
Jakmile jsou protitukové filtry vyčištěné (a/nebo vyměněné uhlíkové filtry), odpočet hodin (RESET) uvedete znovu do chodu tak, že stisknete tlačítko E během zobrazování alarmu filtrů.



## ÚDRŽBA

! Před čištěním nebo prováděním údržby odpojte od zdroje napětí.

### **Čištění digestoře**

**KDY ČISTIT:** Čistit alespoň každé 2 měsíce, abyste zabránili riziku vzniku požáru.

**VNĚJŠÍ ČIŠTĚNÍ:** Použijte navlhčený hadřík s vlažnou vodou a neutrální čisticí prostředek (pro lakované digestoře), na digestoře z oceli, mědi nebo mosazi použijte speciální přípravky.

**VNITŘNÍ ČIŠTĚNÍ:** Použijte hadřík (nebo štětec) namočený v denaturovaném lihu.

**CO NEDĚLAT:** Nepoužívejte brusné materiály nebo materiály způsobující korozi (například kovové houbičky, příliš tvrdé kartáče, příliš agresivní čisticí prostředky atd.).

### **Čištění tukových filtrů**

**KDY ČISTIT:** Čistit alespoň každé 2 měsíce, abyste zabránili riziku vzniku požáru.

**JAK VYJMOUT FILTRY:** Stlačte zarážku v místě držadla směrem dozadu a vytáhněte filtr směrem dolů.

**JAK ČISTIT FILTRY:** Omýt ručně neutrálním čisticím prostředkem nebo v myčce. V případě mytí v myčce případné odbarvení v žádném případě neohroží funkčnost filtrů.

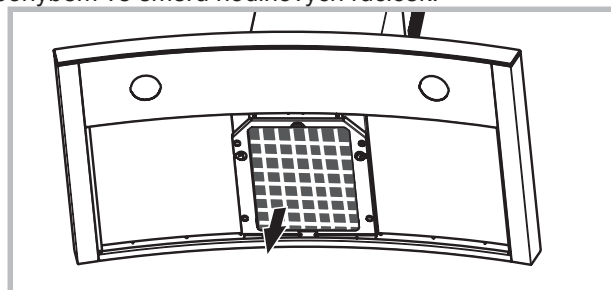
## Výměna uhlíkového filtru (P)

(pouze pro filtrující digestoř)

**KDY VYMĚNIT:** Vyměnit alespoň každých 6 měsíců.

**JAK JEJ ODEJMOUT:** v případě použití přístroje ve filtrační variantě je nutné vyměnit uhelný filtr.

Odstraňte uhelný filtr otočným pohybem ve směru hodinových ručiček.

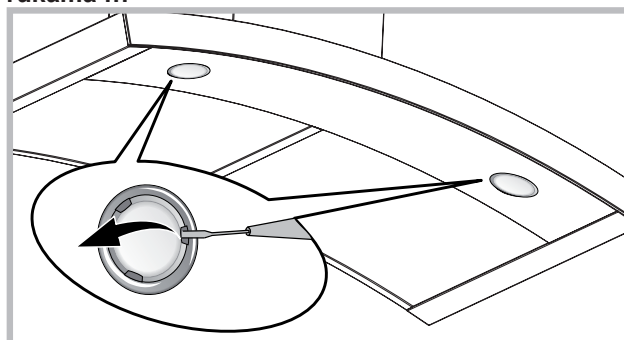


## Výměna žárovek.

- K výměně halogenových žárovek otevřete kryt zatlačenímna příslušné štěrbině.

- Vyměňte žárovky za žárovky stejného typu.

**UPOZORNĚNÍ: Nedotýkejte se nové žárovky holýma rukama !!!**



## ABNORMÁLNÍ FUNKCE

Pokud by se zdálo, že něco nefunguje, pak před přivoláním servisní služby proveďte následující snadné kontroly:

• Pokud digestoř nefunguje:

Ověřte, zda:

- nedošlo k přerušení přívodu proudu,
- byla vybrána rychlost.
- Pokud má digestoř nízký výkon:

Ověřte, zda:

- Vybraná rychlost motoru je dostačující pro množství unikajícího kouře a par.
- Kuchyň je dostatečně větrána, aby umožnila přívod vzduchu.
- Uhlíkový filtr není opotřebovaný (digestoř filtrující verze).
- Pokud se digestoř vypnula v průběhu normálního chodu:

Ověřte, zda:

- nedošlo k přerušení přívodu proudu.
- nebyl aktivován vícepólový vypínač



Součástky, které nejsou dodávány s výrobkem.

! Napravo sme v sklade s temi navodili namestiti samo usposobljeno osebe.

**!** Pri vykonávaní inštalácie a údržby používajte rukavice.

## ODVOD VZDUCHU

(Pri verziách s odvodom vzduchu)

- ! Pripravte otvor a rúrku na odvod vzduchu (priemer 150mm).
- ! Použite rúrku s minimálnou použiteľnou dĺžkou.
- ! Použite rúrku s čo najmenším počtom ohybov (maximálny uhol ohybu: 90°).
- ! Vyhýbajte sa prudkým zmenám plochy odvodnej rúrky.
- ! Použite rúrku s čo najhladšími vnútorným povrchom.
- ! Materiál odvodnej rúrky musí spĺňať požiadavky platných noriem.
- ! Nezapájajte odsávač pár ku odvodom a komínom, ktoré odvádzajú dymy spaľovania (kotol, kozub, sporáky a pod.).
- ! Odvádzaný vzduch musí spĺňať podmienky predpisov príslušných zodpovedných orgánov. Okrem toho sa odvádzaný vzduch nesmie odvádzat' otvorom v múre, ak tento otvor nie je určený iba na tento účel.
- ! V miestnosti zabezpečte otvory na prívod vzduchu, aby sa predišlo tomu, že sa činnosťou odsávača pár vytvorí v miestnosti negatívny tlak (ktorý nesmie prekročiť 0,04 mbar); teda, ak sa odsávač pár používa súčasne so spotrebičmi, ktoré na svoju prevádzku využívajú iný ako elektrický zdroj energie (plynové sporáky, olejové piecky, sporák na uhlie a pod.), môže dôjsť k javu, kedy tepelný zdroj vysaje spaliny.

## S FILTROVANÍM ALEBO S ODVODOM VZDUCHU?

Odsávač pár môže byť vo verzii s odsávaním alebo s filtrovaním vzduchu. Hneď na začiatku sa rozhodnite o druhu inštalácie.

Na zabezpečenie čo najvyššej účinnosti odporúčame nainštalovať odsávač pár vo verzii s odsávaním vzduchu (ak je to možné).



### Verzia s odsávaním vzduchu

Odsávač pár čistí vzduch a odvádza ho von cez odvodnú rúrku (priemer 150 mm).



### Verzia s filtrovaním vzduchu

Odsávač pár čistí vzduch a čistý ho opäť vháňa do miestnosti.

## PRÍKAZY

|\*| |0 1| |2| |3| |4| |C| |F|

P1: |\*| krátke stlačenie → zapnutie/vypnutie svetiel,

zapnutie/vypnutie kontrolky LED P1

P2: |0 1| Stlačením pri vypnutom motore: motor sa spustí na prvú rýchlosť. Stlačením pri motore spustenom na 1<sup>^</sup>: dôjde k vypnutiu motora. tlačením pri motore spustenom na rýchlosť 1 z 1<sup>^</sup> uvedie motor na 1<sup>^</sup>. Uvedenie do danej rýchlosti je signalizované rozsvietením kontrolky LED.

P3: |2| Stlačením pri vypnutom motore: motor sa spustí na 2<sup>^</sup> rýchlosť.

Stlačením pri motore spustenom na rýchlosť 1 z 2<sup>^</sup> uvedie motor na 2<sup>^</sup>. Uvedenie do danej rýchlosti je signalizované rozsvietením kontrolky LED.

P4: |3| Stlačením pri vypnutom motore: motor sa spustí na 3<sup>^</sup> rýchlosť.

Stlačením pri motore spustenom na rýchlosť 1 z 3<sup>^</sup> uvedie motor na 3<sup>^</sup>. Uvedenie do danej rýchlosti je signalizované rozsvietením kontrolky LED.

P5: |4| Stlačením pri vypnutom motore: motor sa spustí na 4<sup>^</sup> rýchlosť.

Stlačením pri motore spustenom na rýchlosť 1 z 4<sup>^</sup> uvedie motor na 4<sup>^</sup>. Uvedenie do danej rýchlosti je signalizované rozsvietením kontrolky LED.

P6: |C| Aktivuje/deaktivuje sa funkcia časomerač: 5', čo je signalizované rozsvietením P6.

P7: |F| Resetovanie filtrov: keď došlo k aktivovaniu alarmu filtrov (po 30 hod. alebo 120 hod.), dôjde k resetovaniu počítacza hodín a vypnutiu príslušnej kontrolky LED.

Ak sa pri vypnutom motore aktivuje funkcia časomerač: 5', motor sa spustí na 1<sup>^</sup>.

### Buzzer:

Pri každom stlačení tlačidlo zabzučí.

### Zobrazenie alarmu filtrov:

Po uplynutí 30 hod. fungovania motora sa po každom vypnutí motora na 30" rozsvieti kontrolka LED P7 → alarm protitukových filtrov.

Po uplynutí 120 hod. fungovania motora po každom vypnutí motora začne kontrolka LED na 30" blikať → alarm uhlíkových filtrov.

Za účelom RESETOVANIA alarmu je treba počas zobrazenia alarmu stlačiť P7.

Per fare il RESET dell'allarme si deve premere P7 durante la visualizzazione dell'allarme.

## PRÍKAZY

### VYPÍNAČ SVETLA (A)

0 – Svetlo vypnuté

1 – Svetlo zapnuté

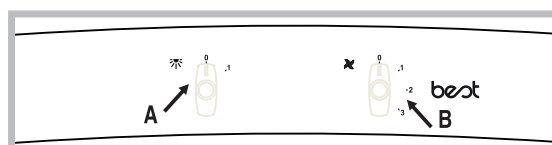
### VYPÍNAČ MOTORA (B)

0 – Motor vypnutý

1 – Motor zapnutý na 1. rýchlosť

2 – Motor zapnutý na 2. rýchlosť

3 – Motor zapnutý na 3. rýchlosť

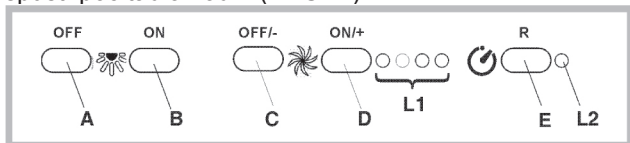


## PRÍKAZY

- A) Vypína SVETLÁ.  
 B) Zapína SVETLÁ.  
 C) Znižuje rýchlosť motora až po dosiahnutie minimálnej rýchlosti. Ak je stlačené viac ako 2", vypne motor.  
 D) Spustí motor (pričom zaradí naposledy použitú rýchlosť) a bude zvyšovať rýchlosť až po dosiahnutie tej maximálnej.  
 E) RESET POPLACH FILTRE / ČASOVAČ: pri stlačení tlačidla počas zobrazovania poruchy filtrov (pri zhasnutom motore) vynuluje počítadlo hodín. Stlačením tlačidla počas činnosti motora sa aktivizuje ČASOVAČ a z tohto dôvodu sa po 5 minútach digester automaticky vypne.  
 L1) 4 ZELENÉ led diódy označujú okamžitú rýchlosť.  
 L2) V prípade, že je LED DIÓDA červená (pri vypnutom motore) oznamuje PORUCHU FILTROV. V prípade, že LED DIÓDA svieti na zeleno (bliká), znamená to, že bol pomocou tlačidla E spustený ČASOVAČ.

### **PORUCHA FILTROV:**

Po 30h činnosti led dióda L2 zmení svoju farbu na červenú: oznamuje, že je potrebné vyčistiť filtre zachytávajúce tuky. Po 120h činnosti led dióda L2 zmení svoju farbu na červenú a bliká; oznamuje, že musia byť vyčistené filtre zachytávajúce tuky a vymenené uhlíkové filtre. Po vyčistení filtrov zachytávajúcich tuky (a/alebo výmene uhlíkových filtrov), sa prostredníctvom stlačenia tlačidla E počas zobrazenia poruchy filtrov opätovne spustí počítadlo hodín (RESET).



## ÚDRŽBA

! Pred čistením alebo vykonávaním údržby odpojte spotrebič od elektrického napájania.

### **Čistenie odsávača pár**

**KEDY ČISTIŤ:** aby sa predišlo riziku požiaru, čistite odsávač aspoň každé 2 mesiace.

**ČISTENIE POVRCHU:** používajte utierku navlhčenú vo vlažnej vode s neutrálnym čistiacim prostriedkom (pre lakované odsávače pár); používajte špecifické prípravky na antikorové, medené alebo mosadzné odsávače pár.

**ČISTENIE VNÚTRA:** používajte utierku (alebo štetec) namočenú v denaturovanom liehu.

**ČO NESMIETE ROBIŤ:** nepoužívajte abrazívne alebo korozívne prostriedky a prípravky (napríklad kovové drôtenky, veľmi tvrdé kefkы, veľmi agresívne čistiace prípravky a pod.)

### **Čistenie filtrov na zachytávanie tukov**

**KEDY ČISTIŤ:** aby sa predišlo riziku požiaru, čistite odsávač aspoň každé 2 mesiace.

**AKO VYBRAŤ FILTRE:** treba zatlačiť dozadu úchytku nachádzajúcu sa vedľa rukoväte a potiahnuť filter smerom dolu.

**AKO ČISTIŤ FILTRE:** umyte ich neutrálnym čistiacim prostriedkom ručne alebo v umývačke riadu. V prípade umývania v umývačke riadu môže dôjsť k zmene

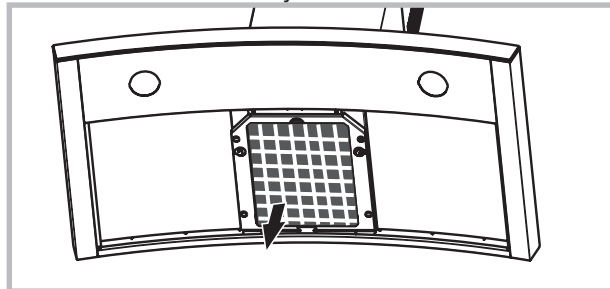
farby filtrov, čo však v žiadnom prípade neovplyvní ich účinnosť.

### **Výmena uhlíkového filtra (P)**

(Iba v prípade odsávačov s filtrovaním vzduchu)

**KEDY VYMENIŤ:** vymieňať aspoň každých 6 mesiacov.

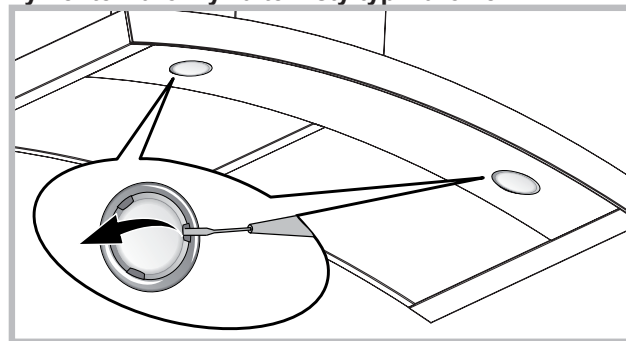
**AKO HO VYBRAŤ:** v prípade používania spotrebiča vo verzii s filtrovaním vzduchu bude nevyhnutné vymeniť uhlíkový filter. Vyberte uhlíkový filter rotačným pohybom smerom otáčania hodinových ručičiek.



### **Výmena žiaroviek**

- Aby ste mohli vymeniť halogénové žiarovky, otvorte kryt vypáčením v mieste príslušných štrbín.
- Žiarovky vymeňte za nové rovnakého typu.

### **Vymeňte žiarovky za ten istý typ žiaroviek.**



## CHYBY PRI PREVÁDZKE

Ak sa vám zdá, že niečo nefunguje správne, predtým, ako zavoláte prevádzku Servisu, vykonajte nasledujúce jednoduché kontroly:

- Ak odsávač pár nefunguje:

Skontrolujte, či:

- nedošlo k prerušeniu dodávky elektriny.
- bola nastavená nejaká rýchlosť.

- Ak je výkonnosť odsávača pár slabá:

Skontrolujte, či:

- Nastavená rýchlosť motora stačí na odsávanie uvoľneného množstva dymu a pár z prípravy jedál.
- V kuchyni je dostatočné vetranie, ktoré zabezpečí dostatočný prívod vzduchu.

- Nie je opotrebovaný uhlíkový filter (v prípade odsávača pár s filtrovaním vzduchu).

- Ak sa odsávač pár počas bežnej činnosti vypne:

Skontrolujte, či:

- nedošlo k prerušeniu dodávky elektriny.
- nezasiahol dvojpólový bezpečnostný spínač.



Diely, ktoré sa nedodávajú spolu s výrobkom







---

04308236/2