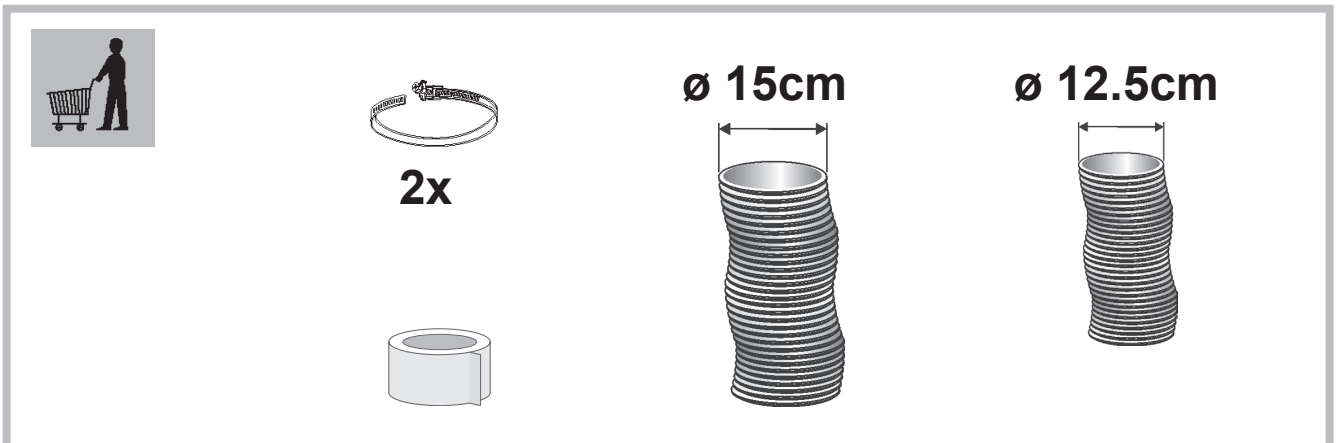
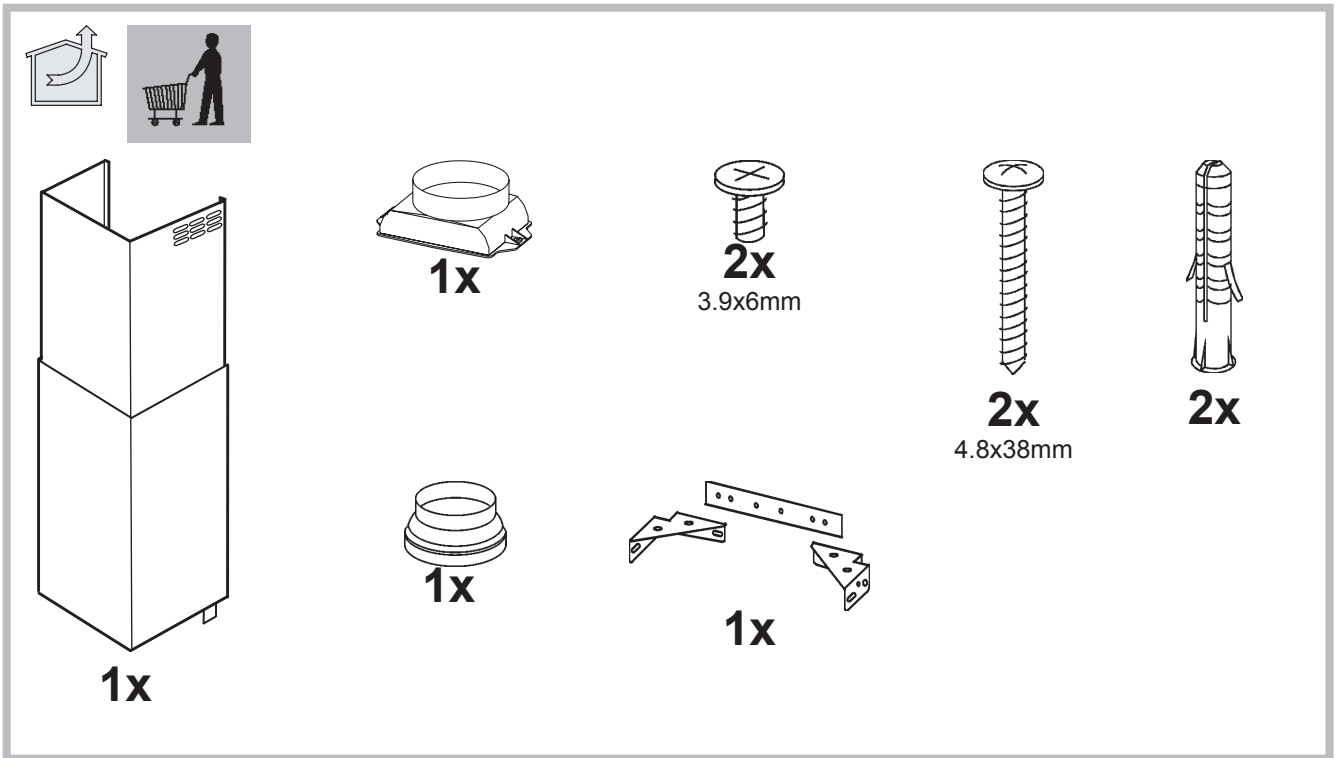
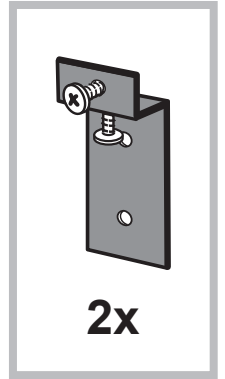
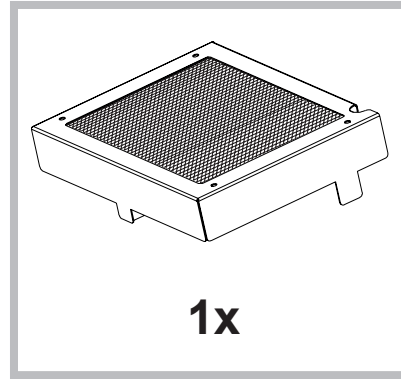
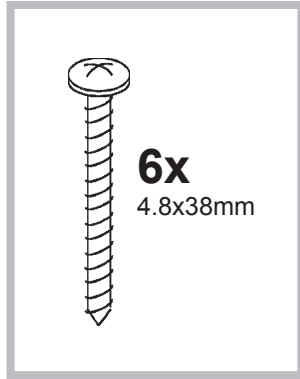
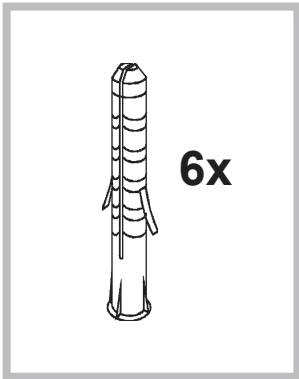
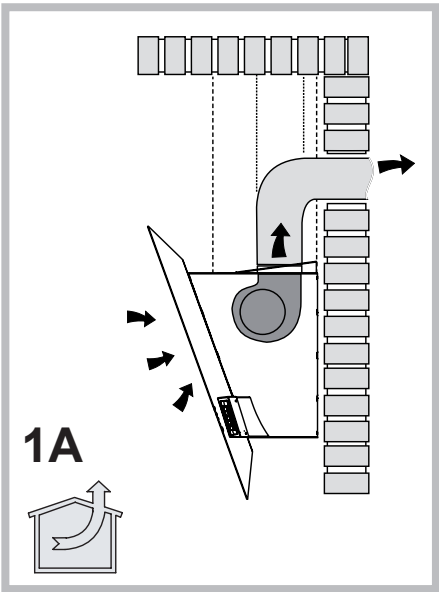
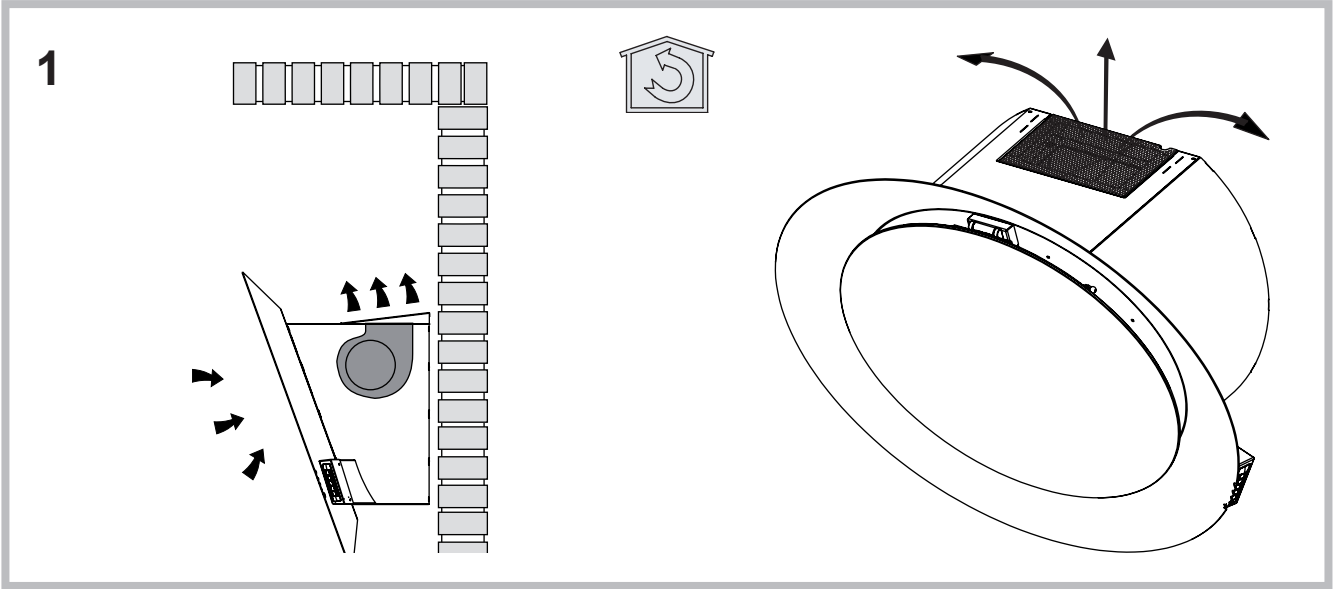
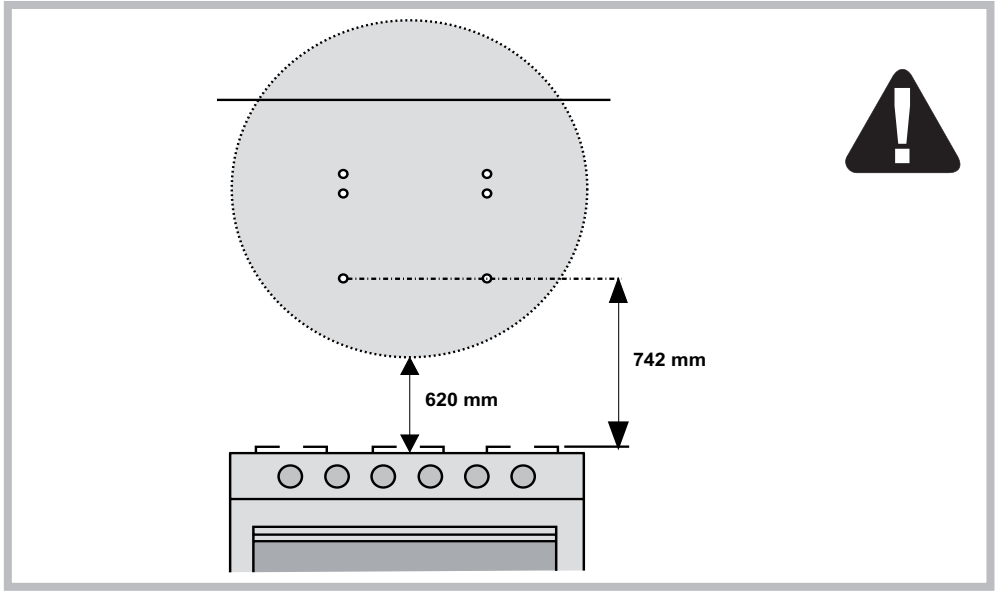
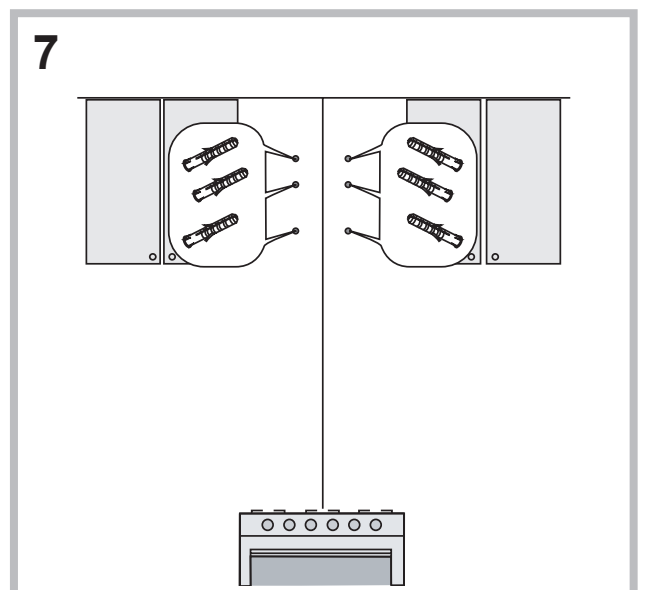
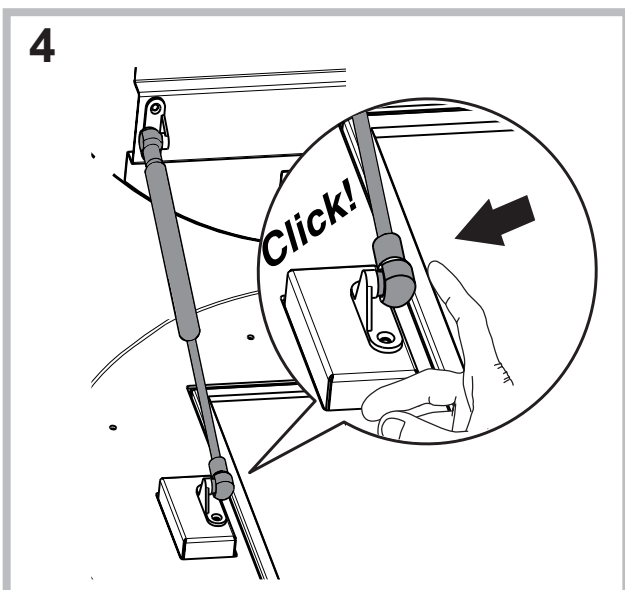
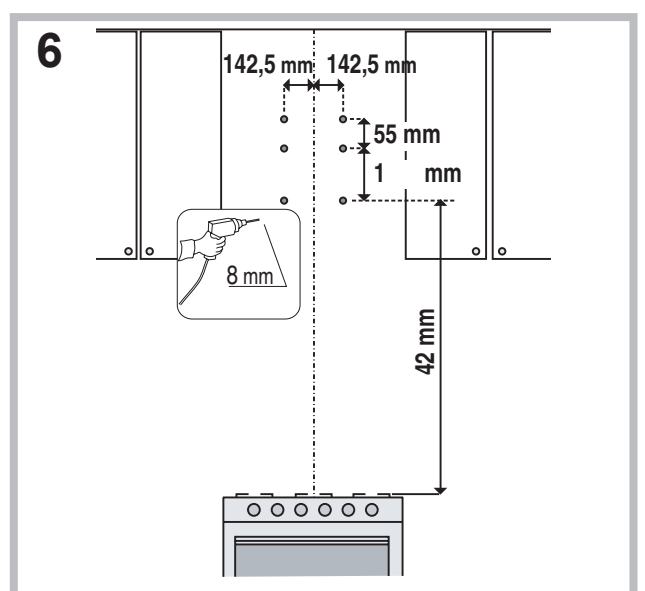
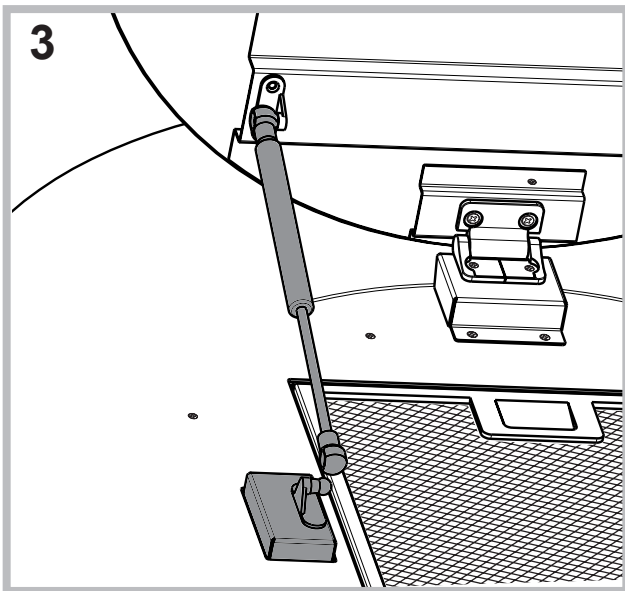
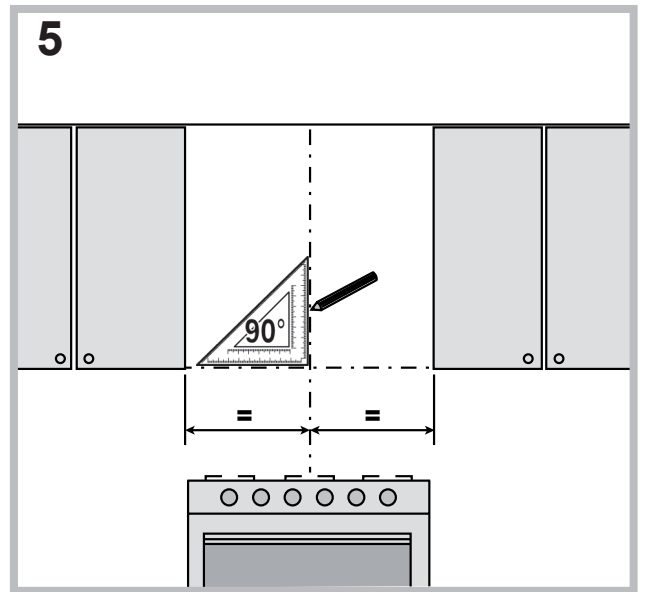
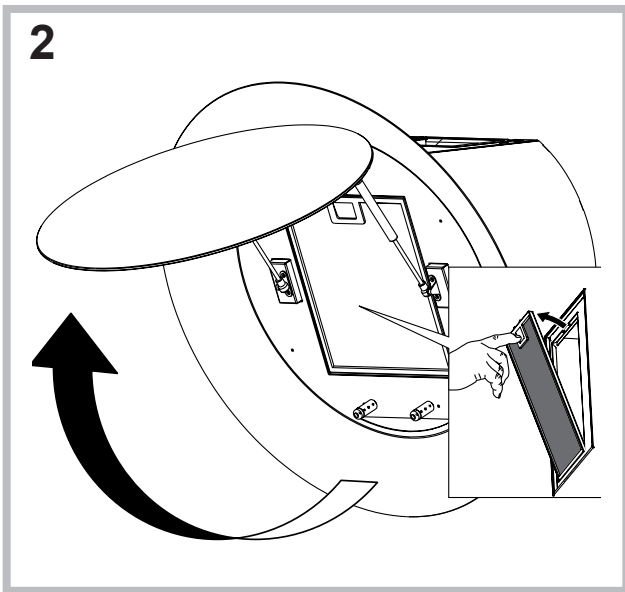


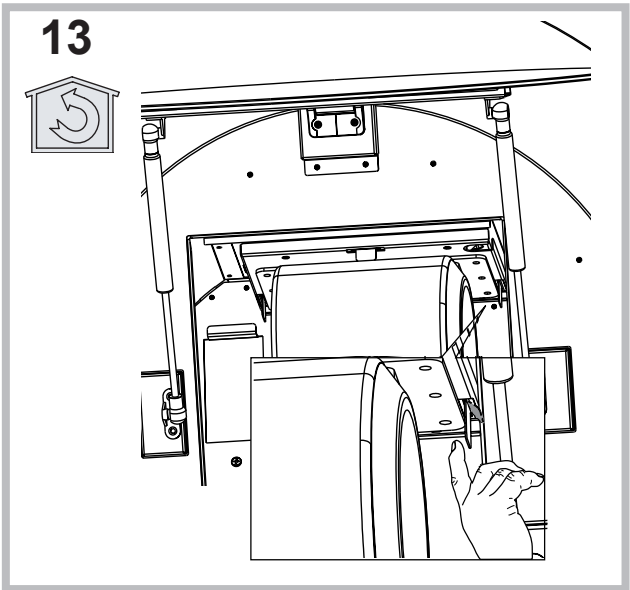
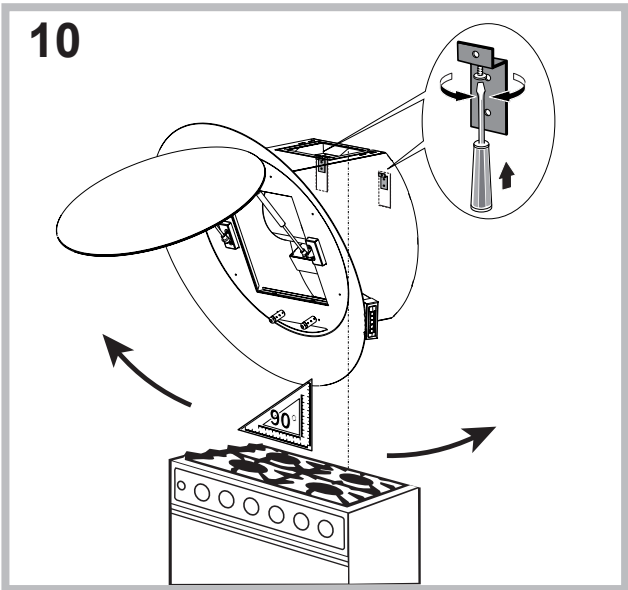
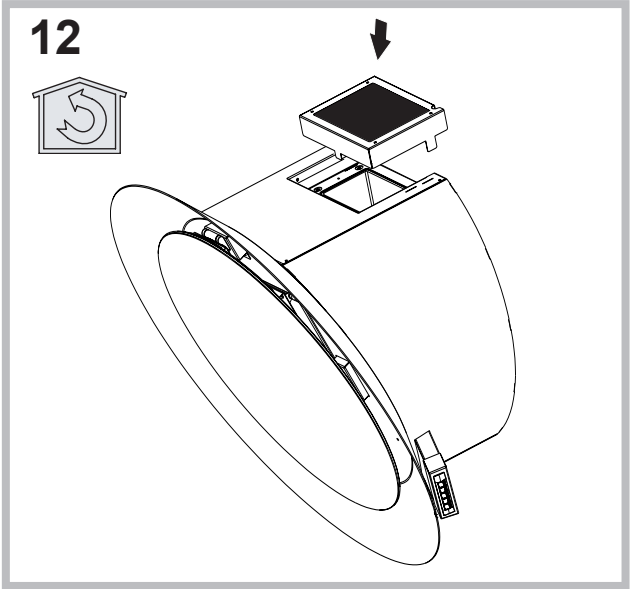
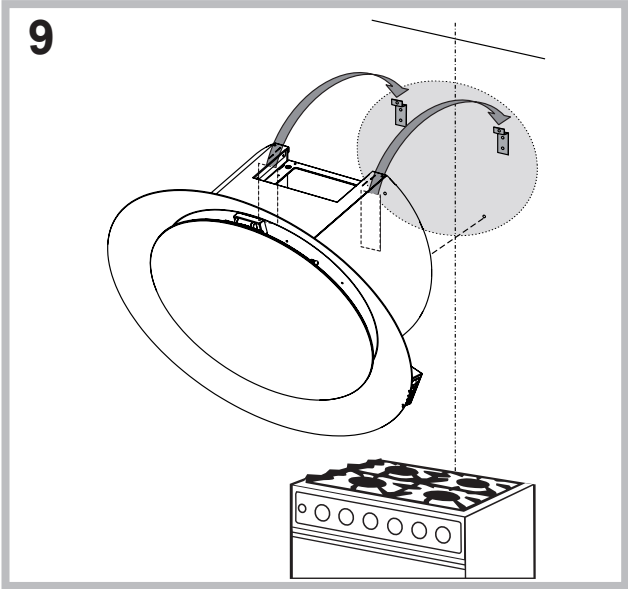
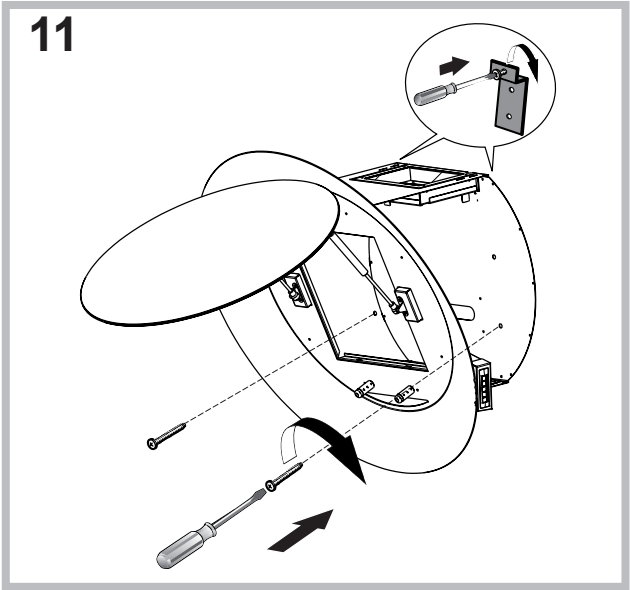
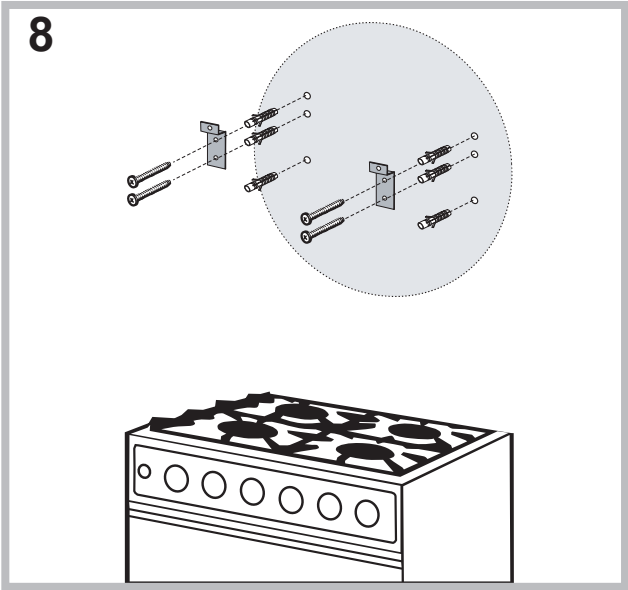
Equinox

IT	Italiano, 10	Istruzioni per l'uso
GB	English, 12	Instructions for use
DE	Deutsch, 14	Betriebsanleitung
FR	Français, 16	Mode d'emploi
ES	Español, 18	Instrucciones de uso
PT	Português, 20	Instruções de uso
NL	Nederlands, 22	Gebruiksaanwijzingen
RS	Русский, 24	Руководство по эксплуатации
DK	Dansk, 26	Brugsanvisning
FI	Suomi, 28	Käyttöohjeet
SV	Svenska, 30	Bruksanvisning
GR	Ελληνικά, 32	Οδηγίες χρήσης
RO	Română, 34	Instrucțiuni de utilizare
CZ	Čeština, 36	Návod k použití
SK	Slovensky, 38	Návod na používanie

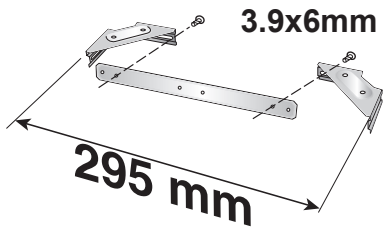




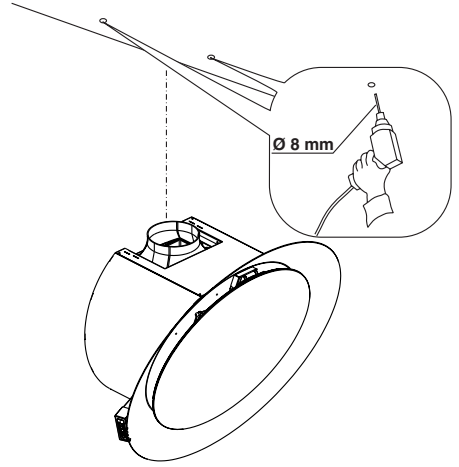




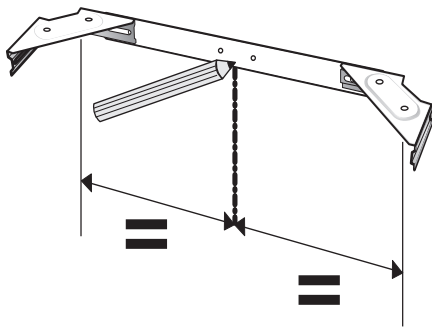
15



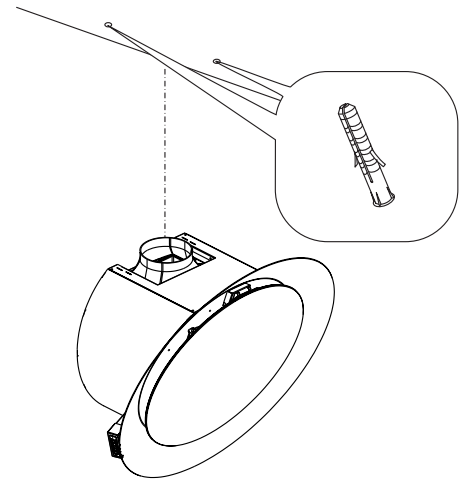
18



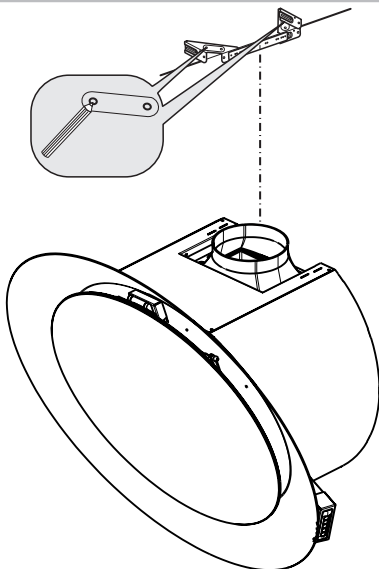
16



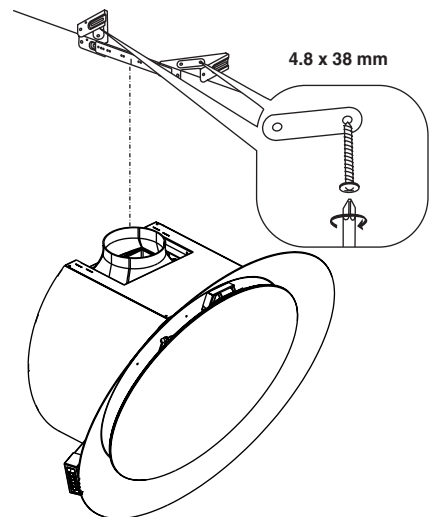
19

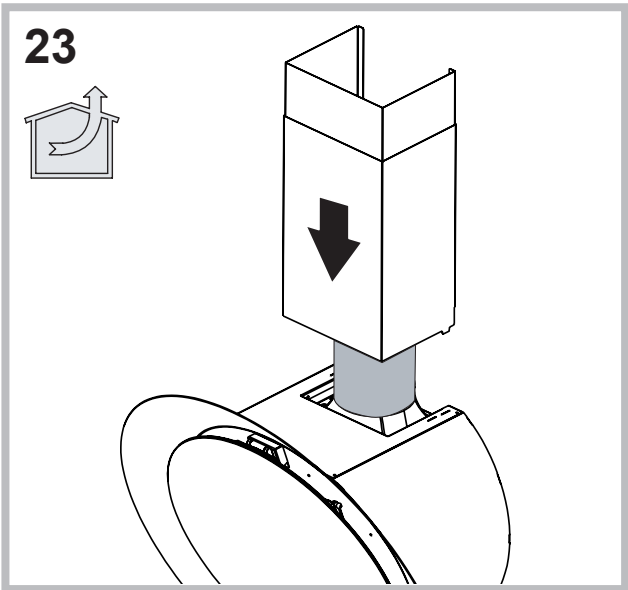
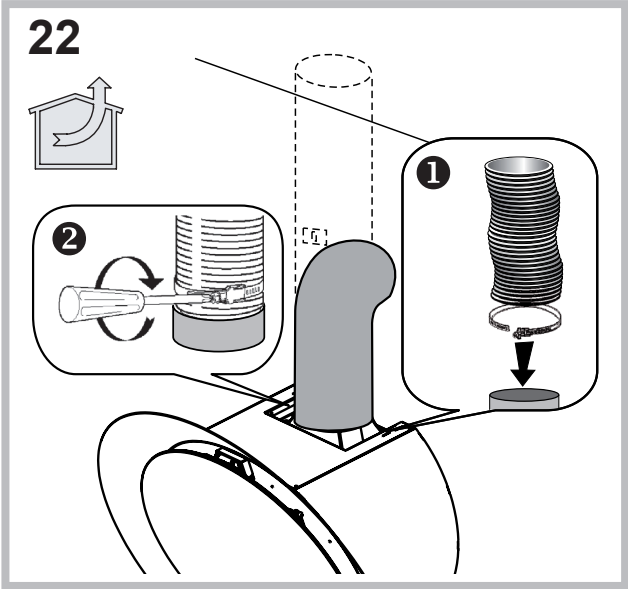
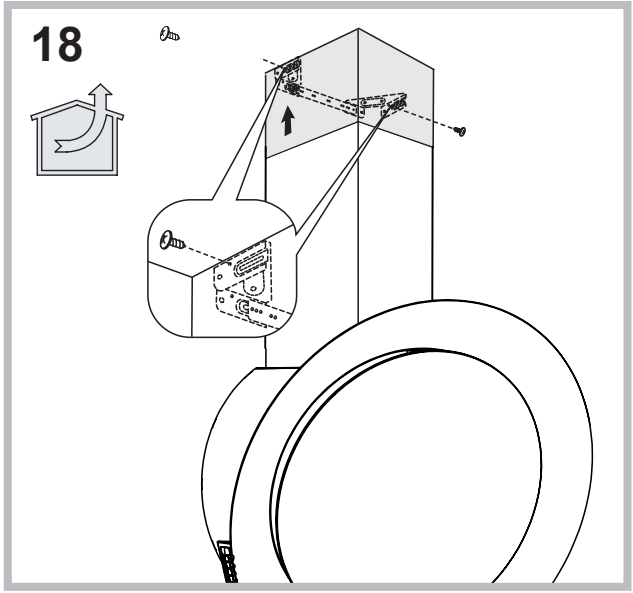
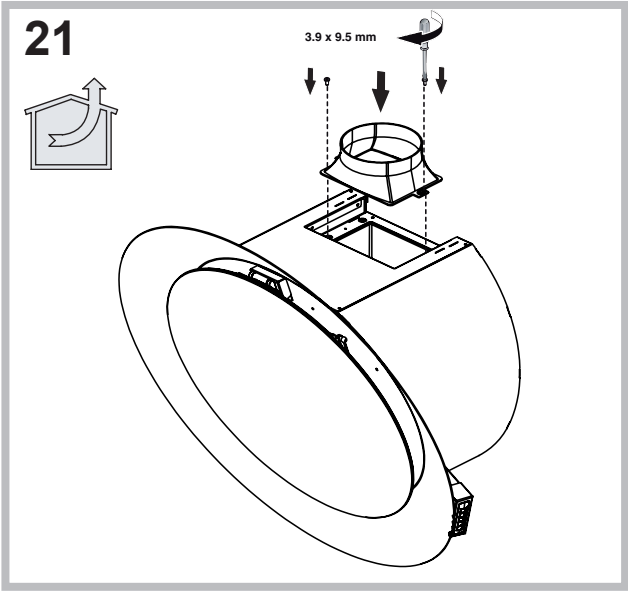


17




20





! L'installazione va effettuata secondo queste istruzioni e da personale professionalmente qualificato.

 Utilizzare dei guanti nelle operazioni di installazione e di manutenzione.

SCARICO DELL'ARIA

(Per le versioni aspiranti)

- ! Predisporre il foro ed il condotto di scarico dell'aria (diametro 150mm).
- ! Usare un condotto lungo il minimo indispensabile.
- ! Usare un condotto con minor numero di curve possibile (angolo massimo della curva: 90°).
- ! Evitare cambiamenti drastici di sezione del condotto.
- ! Usare un condotto con l'interno più liscio possibile.
- ! Il materiale del condotto deve essere approvato normativamente.
- ! Non collegare la cappa a condotti di scarico dei fumi prodotti da combustione (caldaie, caminetti, stufe, ecc).
- ! Per lo scarico dell'aria da evacuare rispettare le prescrizioni delle autorità competenti. Inoltre l'aria da scaricare non deve essere eliminata attraverso una cavità del muro a meno che tale cavità non sia destinata a questo scopo.
- ! Attrezzare il locale con delle prese d'aria per evitare che la cappa crei una pressione negativa nella stanza (che non deve superare i 0,04 mbar); infatti se la cappa è usata contemporaneamente ad apparecchi non elettrici (stufe a gas, ad olio, a carbone, ecc) ci può essere il risucchio dei gas di scarico della fonte di calore.

FILTRANTE O ASPIRANTE ?

La cappa può essere in versione aspirante o in versione filtrante.

Decidere sin dall'inizio il tipo di installazione.

Per una maggiore efficienza, consigliamo di installare la cappa in versione aspirante (se possibile).



Versione aspirante

La cappa depura l'aria e la espelle all'esterno attraverso un condotto di scarico (diametro 150 mm).



Versione filtrante

La cappa depura l'aria e la re-immette pulita nella stanza.

Per questa versione è necessario: inserire 2 filtri al carbone.

COMANDI

Visualizzazione velocità

PU5: ON/OFF Motore 4^{vel}

PU4: ON/OFF Motore 3^{vel}

PU3: ON/OFF Motore 2^{vel}

PU2: ON/OFF Motore 1^{vel}

PU1: ON/OFF Luci

Funzione timer 5':

Premendo per due secondi **PU2**, **PU3** o **PU4** quando si è nella velocità corrispondente, si attiva la funzione **timer 5'**.

Il led corrispondente inizia a lampeggiare per visualizzare tale funzione.

Dopo cinque minuti di funzionamento il motore si spegne. Se si cambia velocità durante il timer attivo la funzione **NON** si disattiva. Per disattivare la funzione premere per due secondi il tasto lampeggiante.

NOTA - la funzione Timer 5' è attivabile solo per le velocità normali (1[^], 2[^], 3[^]).

Buzzer:

Ad ogni pressione del tasto il comando emette un "bip".

Allarme filtri:

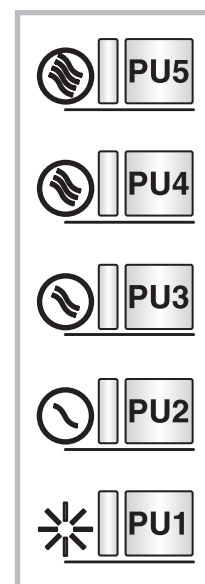
Dopo 30 ore di funzionamento del motore si attiva l'allarme filtri antigrasso (tutti i led si accendono). L'allarme si attiva a motore spento e rimane visibile per 30".

Per disattivare l'allarme premere uno dei tasti per 2" durante la visualizzazione dell'allarme.

Dopo 120 ore di funzionamento del motore si attiva l'allarme filtri carbone (tutti i led lampeggiano).

L'allarme si attiva a motore spento e rimane visibile per 30".

Per disattivare l'allarme premere uno dei tasti per 2" durante la visualizzazione dell'allarme.



MANUTENZIONE

! Prima di pulire o fare manutenzione togliere la tensione.

Pulizia della cappa

QUANDO PULIRE: pulire almeno ogni 2 mesi per evitare rischi di incendio.

PULIZIA ESTERNA: usare un panno inumidito con acqua tiepida e detersivo neutro (per le cappe verniciate); usare prodotti specifici per cappe in acciaio, rame o ottone: usare alcool puro o diluito con acqua per parti cromate.

PULIZIA INTERNA: usare un panno (o un pennello) imbevuto di alcool etilico denaturato.

COSA NON FARE: non usare prodotti abrasivi o corrosivi (esempio spugne metalliche, spazzole troppo dure, detersivi molto aggressivi, ecc.)

Pulizia dei filtri antigrasso

QUANDO PULIRE: pulire almeno ogni 2 mesi per evitare rischi di incendio.

COME TOGLIERE I FILTRI: in corrispondenza della maniglia spingere il fermo verso il retro e tirare il filtro verso il basso.

COME PULIRE I FILTRI: lavare con detersivo neutro a mano o in lavastoviglie. Nel caso di lavaggio in lavastoviglie, un eventuale scolorimento non compromette in nessun modo la funzionalità dei filtri.

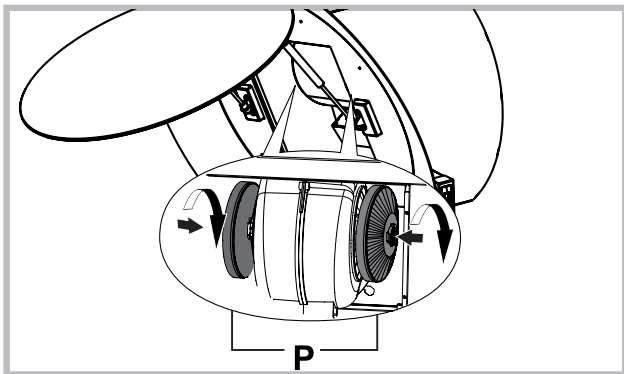
Sostituzione del filtro carbone (P)

(Solo per la cappa filtrante)

QUANDO SOSTITUIRE: sostituire almeno ogni 6 mesi.

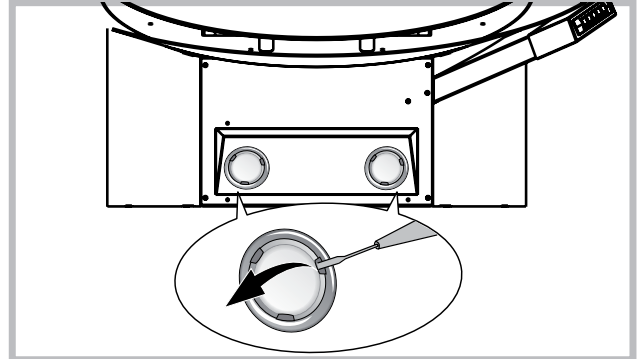
COME TOGLIERLO: nel caso d'uso dell'apparecchio in versione filtrante, sarà necessario sostituire il filtro al carbone.

Rimuovere il filtro carbone con movimento rotatorio in senso antiorario.



Sostituzione delle lampade

- Per sostituire le lampade alogene, aprire il coperchio facendo leva sulle apposite fessure. Sostituire con lampade dello stesso tipo.



ANOMALIE DI FUNZIONAMENTO

Se qualcosa non sembra funzionare, prima di chiamare il Servizio Assistenza effettuare i seguenti semplici controlli:


- Se la cappa non funziona:
Verificare che:
 - non c'è interruzione di corrente.
 - è stata selezionata una velocità.
- Se la cappa ha un rendimento scarso:
Verificare che:
 - La velocità motore selezionata è sufficiente per la quantità di fumo e di vapori liberata.
 - La cucina è sufficientemente areata per permettere una presa d'aria.
 - Il filtro carbone non è consumato (cappa in versione filtrante).
- Se la cappa si è spenta nel corso del normale funzionamento:
Verificare che:
 - non c'è interruzione di corrente.
 - il dispositivo di interruzione omnipolare non è scattato.



Componenti non in dotazione con il prodotto

English

! The appliance must be installed by a qualified person in compliance with the instructions provided.

 Wear gloves when carrying out installation and maintenance operations.

AIR VENT

(for ducting versions)

- ! Prepare the hole and the air vent duct (150 mm diameter).
- ! Use a duct of the minimum indispensable length.
- ! Use a duct with as few elbows as possible (maximum elbow angle: 90°).
- ! Avoid drastic changes in the duct cross-section.
- ! Use a duct with an as smooth as possible inside.
- ! The duct must be made of certified material.
- ! Do not connect the hood to smoke exhaust ducts for the products of combustion (boilers, fireplaces, stoves, etc).
- ! For the air vents comply with the provisions laid down by the competent authorities.
In addition, the air must not be evacuated through a hole in the wall unless specifically intended for this purpose.
- ! Fit air intakes in the room to prevent the hood from creating a negative pressure in the room (which must not exceed 0.04 mbar); if the hood is used at the same time as non-electrical equipment (gas-, oil- and charcoal-fired stoves, etc.) the exhaust gas may be sucked in by the heat source.

FILTERING OR DUCTING VERSION ?

The hood may be in filtering or in ducting version. Decide from the outset which type is to be installed. For better efficiency, we recommend installing the hood in the ducting version (if possible).



Ducting version

The hood purifies the air and evacuates it to the outside through an exhaust duct (diameter 150 mm).



Filtering version

The hood purifies the air and recycles the clean air back into the room. For this version you must: place 2 carbon filters.

CONTROLS

Speed display

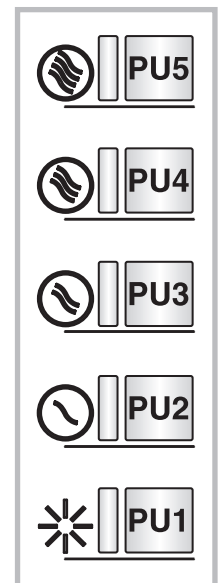
PU5: ON/OFF Motor 4th speed

PU4: ON/OFF Motor 3rd speed

PU3: ON/OFF Motor 2nd speed

PU2: ON/OFF Motor 1st speed

PU1: ON/OFF Lights



5' timer function:

Pressing **PU2**, **PU3** or **PU4** for two seconds when the motor is set to the corresponding speed, the **5' timer** function is activated.

The corresponding LED starts blinking to display this function.

After five minutes of operation the motor is turned off. If you change the speed while the timer is running, the function is **NOT** deactivated. To deactivate the function, press the blinking key for two seconds.

NOTE – the 5' timer function can be activated for the normal speeds only (1st, 2nd, 3rd)

Buzzer:

Each time the key is pressed, a beep is sounded.

Filter alarm:

After 30 hours of motor operation, the grease filter alarm is activated (all the LEDs come on). The alarm is activated when the motor is off and remains displayed for 30". To deactivate the alarm, press one of the keys for 2" during alarm display. After 120 hours of motor operation, the charcoal filter alarm is activated (all the LEDs blink). The alarm is activated when the motor is off and remains displayed for 30". To deactivate the alarm, press one of the keys for 2" during alarm display.

MAINTENANCE

! Before cleaning or maintenance cut the power.

Cleaning the hood

WHEN TO CLEAN IT: clean it at least every 2 months to prevent the risk of fire.

EXTERNAL CLEANING: use a cloth moistened in lukewarm water and neutral detergent (for painted hoods); use specific products for steel, copper or brass hoods.

INTERNAL CLEANING: use a cloth (or brush) soaked in denatured ethyl alcohol.

WHAT NOT TO DO: do not use abrasive or corrosive products (e.g. metal sponges, brushes, too hard brushes, very aggressive detergents, etc.)

Cleaning the grease filters

WHEN TO CLEAN IT: clean it at least every 2 months to prevent the risk of fire.

HOW TO REMOVE THE FILTERS: push the catch near the handle towards the rear of the hood and pull the filter downwards

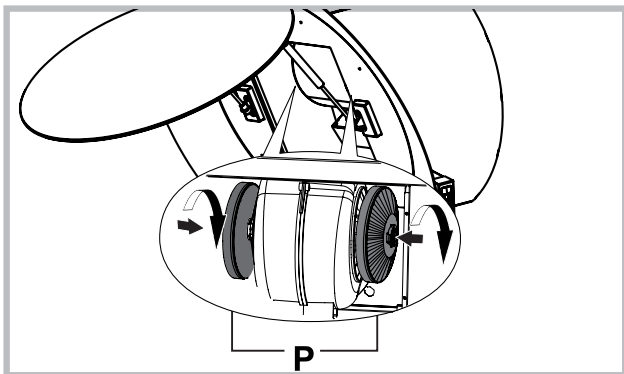
HOW TO CLEAN THE FILTERS: hand wash or in the dishwasher using a neutral detergent. If washing in the dishwasher, possible discoloration of the filters does not in any way compromise their functioning.

Replacing the charcoal filter (P)

(for filtering version only)

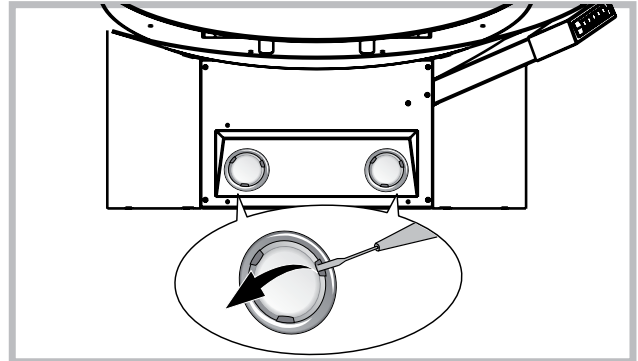
WHEN TO REPLACE IT: replace it at least every 6 months.

HOW TO REMOVE IT: If using the hood in the filtering version, the charcoal filter will have to be replaced. Remove the charcoal filter by turning it clockwise.



Replacing the lamps

- To change the halogen lamps open the cover levering from the proper slots. Replace it with a lamp of the same type.



MALFUNCTIONS

If something appears not to be working properly, do the following simple checks before calling Technical Service:

- If the hood is not working:
Check that:
 - The power has not been disconnected.
 - A speed has been selected.
- If the hood performs inefficiently:
Check that:
 - The motor speed selected is sufficient for the amount of smoke and vapours released.
 - The kitchen is sufficiently ventilated to allow air intake.
 - The charcoal filter is not worn (hood in filtering version).
- If the hood has turned off during normal functioning:
Check that:
 - The power has not been disconnected.
 - the omnipolar disconnection device has not tripped.



Components not provided with the product

Deutsch


! Die Installation ist gemäß den vorliegenden Anweisungen und von Fachpersonal durchzuführen.

Monteurhinweis

Bevor das Gerät montiert wird ist eine Funktionsprüfung (Lüftung und Beleuchtung) vorzunehmen. Ebenso muss die Geräteoberfläche auf ästhetische Mängel bzw. Beschädigungen der Oberflächen überprüft werden. Wenn dabei ein Defekt erkennbar ist, darf das Gerät nicht montiert werden. Melden Sie den Schaden direkt unter Angabe

- der Artikelnummer
- der Lieferschein- oder AB- oder Rg.-Nr.
- der Seriennummer
- des Barcodes
- an kundendienst@best-hauben.de bzw. per Fax an 0221-348-049-99

Achtung, die Gewährleistung gilt im Abluftbetrieb nur dann, wenn die Abluftleitung durchgängig einen Durchmesser von mind. 125 mm bzw. das Äquivalent in Flachkanal aufweist. Für externe Motoren muss der Durchmesser auf der gesamten Länge 150 mm oder das Äquivalent in Flachkanal aufweisen.

 Bei Installations- und Wartungsarbeiten Handschuhe tragen.

ABLEITUNG DER ABLUFT

(Für die Abluftversionen)

- ! Die Abluftöffnung und -leitung (Durchmesser 150 mm) vorbereiten.
- ! Eine möglichst kurze Leitung verwenden.
- ! Eine Leitung mit einer möglichst geringen Anzahl von Krümmungen verwenden (max. Winkel der Krümmung: 90°).
- ! Starke Änderungen des Leitungsdurchmessers sind zu vermeiden.
- ! Die Innenfläche der Leitung muss so glatt wie möglich sein.
- ! Das Material der Leitung muss von den Normen zugelassen sein.
- ! Die Dunstabzugshaube nicht an die Abzugsleitung von Verbrennungsrückständen (von Heizungen, Kaminen, Öfen usw.) anschließen.
- ! In Bezug auf den Abluftabzug müssen die Vorschriften der zuständigen Behörden eingehalten werden. Die Abluft darf außerdem nicht über einen Hohlraum in der Mauer abgezogen werden, wenn dieser nicht ausdrücklich zu diesem Zweck bestimmt ist.
- ! Den Raum mit Lufteintrittsöffnungen versehen, um zu vermeiden, dass die Dunstabzugshaube einen Unterdruck im Raum aufbaut (der 0,04 mbar nicht überschreiten darf); wird die Haube nämlich gleichzeitig mit nicht elektrischen Geräten (Gasöfen, Ölöfen, Kohleöfen usw.) benutzt, kann es zu einer Ansaugung der Abgase aus der Wärmequelle kommen.

UMLUFT- ODER ABLUFTVERSION?

Die Abzugshaube kann als Abluft- oder Umluftversion installiert werden. Entscheiden Sie vor der Installation,

welche Version Sie wünschen (Umluft- oder Abluftversion). Zur Verbesserung der Effizienz raten wir, die Haube (sofern möglich) als Abluftversion zu installieren.



Abluftversion

Die Dunstabzugshaube reinigt die Luft und gibt sie über eine Abluftleitung nach außen ab (Durchmesser 150 mm).



Umluftversion

Die Dunstabzugshaube reinigt die Luft und leitet sie sauber wieder in den Raum zurück. Für diese Version müssen Sie: Platz 2 Kohlefilter.

BEDIENELEMENTE

Geschwindigkeitsanzeige

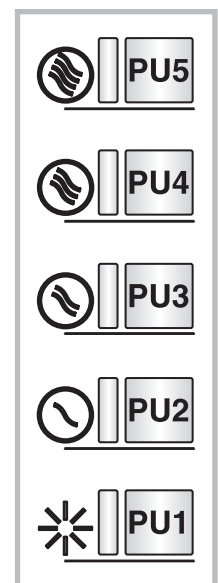
PU5: ON/OFF Motor 4. Geschw.

PU4: ON/OFF Motor 3. Geschw.

PU3: ON/OFF Motor 2. Geschw.

PU2: ON/OFF Motor 1. Geschw.

PU1: ON/OFF Lichter



5' Timer-Funktion:

Wenn **PU2**, **PU3** oder **PU4** in der entsprechenden Geschwindigkeitsstufe mehr als 2 Sekunden lang betätigt werden, wird die **5' Timer-Funktion** aktiviert. Die entsprechende LED-Anzeige beginnt zu blinken, um diese Funktion anzuzeigen.

Nach fünf Betriebsminuten schaltet sich der Motor aus. Wenn die Geschwindigkeitsstufe bei aktiviertem Timer gewechselt wird, wird der Timer **NICHT** deaktiviert. Um die Funktion zu deaktivieren, ist zwei Sekunden lang auf die blinkende Taste zu drücken.

ANMERKUNG - Die 5' Timer-Funktion ist nur bei den normalen Geschwindigkeitsstufen (1., 2., 3.) aktivierbar.

Buzzer:

Bei jeder Betätigung der Taste erzeugt die Steuerung einen "Beep"-Ton.

Alarmer der Filter:

Nach 30 Betriebsstunden des Motors wird der Alarm für die Fettfilter aktiviert (alle LED-Anzeige schalten sich ein).

Der Alarm wird bei ausgeschaltetem Motor aktiviert und bleibt 30" lang sichtbar. Zur Deaktivierung des Alarms ist eine der Tasten 2" lang zu betätigen, während der Alarm angezeigt wird.

Nach 120 Betriebsstunden des Motors wird der Alarm

für den Kohlefilter aktiviert (alle LED-Anzeige blinken). Der Alarm wird bei ausgeschaltetem Motor aktiviert und bleibt 30" lang sichtbar.
Zur Deaktivierung des Alarms ist eine der Tasten 2" lang zu betätigen, während der Alarm angezeigt wird.

WARTUNG

! Vor dem Reinigen oder Warten die Spannungszufuhr ausschalten.

Reinigung der Abzugshaube

WIE OFT: Um ein Brandrisiko zu vermeiden, die Haube mindestens alle 2 Monate reinigen.

AUSSENREINIGUNG: Für die äußere Reinigung (von lackierten Geräten) ein mit lauwarmem Wasser und neutralem Reiniger angefeuchtetes Tuch verwenden; für Edelstahl-, Kupfer- oder Messinghauben Spezialprodukte verwenden.

INNENREINIGUNG: Für die innere Reinigung des Geräts einen mit denaturiertem Äthylalkohol getränkten Lappen (oder Pinsel) verwenden.

WAS NICHT GETAN WERDEN DARF: Keine scheuernden oder korrosiven Produkte (zum Beispiel Metallschwämme, zu harte Bürsten, aggressive Reinigungsmittel usw.) verwenden.

Reinigung der Fettfilter

WIE OFT: Um ein Brandrisiko zu vermeiden, die Haube mindestens alle 2 Monate reinigen.

ENTFERNEN DER FILTER: Die Klammer im Bereich des Griffs zurück drücken und dabei den Filter nach unten ziehen.

REINIGEN DER FILTER: Die Filter mit einem neutralen Reinigungsmittel mit der Hand oder in der Geschirrspülmaschine waschen. Beim Waschen in der Geschirrspülmaschine wird die Funktionstüchtigkeit der Filter nicht beeinträchtigt, wenn diese evtl. etwas ausbleichen.

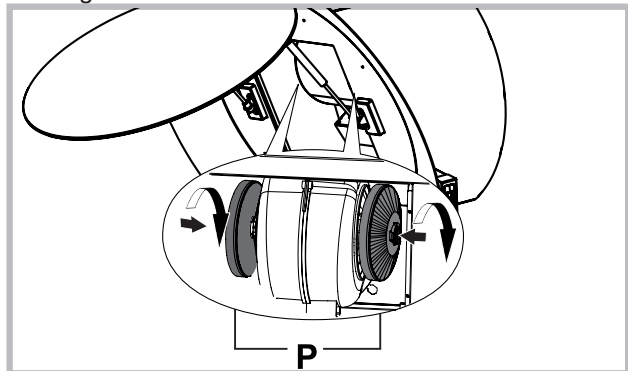
Austausch des Kohlefilters (P)

(Nur bei Umlufthauben)

WIE OFT MUSS ER AUSGETAUSCHT WERDEN:

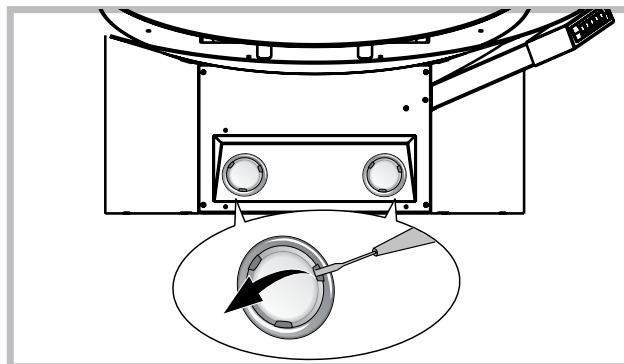
Mindestens alle 6 Monate.

ENTFERNUNG: Wenn die Umluftversion des Geräts verwendet wird, ist der Ersatz des Kohlefilters erforderlich. Den Kohlefilter mit einer Drehbewegung im Uhrzeigersinn entfernen.



Austausch der Lampen

- Die Halogelampen können durch das Stützen auf die dafür vorgesehenen Schlitzen ersetzt werden. Durch Lampen derselben Art ersetzen.



BETRIEBSSTÖRUNGEN

Wenn etwas nicht zu funktionieren scheint, folgende Kontrollen durchführen, bevor der Kundendienst gerufen wird:

- Wenn die Abzugshaube nicht funktioniert:
Prüfen, ob:
 - ein Stromausfall vorliegt.
 - eine Geschwindigkeit gewählt wurde.
- Wenn die Leistung der Abzugshaube mangelhaft ist:
Prüfen, ob:
 - die gewählte Motorgeschwindigkeit für die freigesetzte Menge an Rauch und Dämpfen ausreicht.
 - die Küche ausreichend belüftet ist, um eine Luftansaugung zuzulassen.
 - der Kohlefilter verbraucht ist (bei Umluftversion).
- Wenn sich die Haube im Laufe des normalen Betriebs selbst ausgeschaltet hat.
Prüfen, ob:
 - ein Stromausfall vorliegt.
 - die allpolige Trennvorrichtung ausgelöst wurde.



Teile, die nicht zum Lieferumfang des Produkts gehören

Français

! L'installation doit être effectuée par un professionnel du secteur conformément aux instructions du fabricant.

 Faire usage de gants lors des opérations d'installation et d'entretien.

ÉVACUATION DE L'AIR

(pour les versions aspirantes)

- ! Réaliser le trou et installer la conduite d'évacuation de l'air (diamètre 150 mm).
- ! Utiliser un tuyau de la longueur strictement nécessaire.
- ! Les coudes du tuyau doivent être en nombre minime (angle maxi du coude: 90°).
- ! Éviter les variations excessives de section du tuyau.
- ! Utiliser un tuyau le plus lisse possible sur sa partie interne.
- ! Le matériau du tuyau doit être aux normes.
- ! Ne pas relier la hotte à des conduites d'évacuation de fumées de combustion (chaudières, cheminées, poêles, etc).
- ! Pour l'évacuation de l'air, respecter les consignes des autorités compétentes en la matière.
Par ailleurs, l'air à évacuer doit être éliminé par une cavité dans le mur, sauf si cette dernière n'est pas prévue à cet effet.
- ! Équiper la pièce de prises d'air pour éviter que la hotte ne crée une pression négative à l'intérieur de la pièce (elle ne doit pas dépasser 0,04 mbar); en effet, si la hotte est utilisée conjointement à des appareils autres qu'électriques (poêles à gaz, à huile, à charbon, etc.), les gaz d'évacuation de la source de chaleur peuvent être réaspirés.

FILTRANTE OU ASPIRANTE?

La hotte peut être installée en version aspirante ou en version filtrante.

Le type d'installation doit être choisi d'emblée.

Pour une plus grande efficacité, il est recommandé, dans la mesure du possible, d'installer la hotte en version aspirante.



Versión aspirante

La hotte filtre l'air et l'expulse à l'extérieur à travers le tuyau d'évacuation (diamètre 150 mm).



Versión filtrante

La hotte filtre l'air et l'expulse à l'intérieur de la pièce. Pour cette version, vous devez: Placer 2 filtres à charbon.

COMMANDES

Visualisation des vitesses

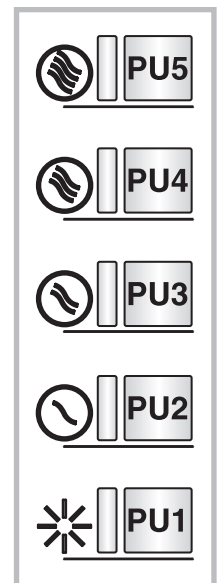
PU5: ON/OFF Moteur 4^{ème} vit.

PU4: ON/OFF Moteur 3^{ème} vit.

PU3: ON/OFF Moteur 2^{ème} vit.

PU2: ON/OFF Moteur 1^{ère} vit.

PU1: ON/OFF Lumières



Fonction timer 5':

En appuyant pendant deux secondes sur **PU2**, **PU3** ou **PU4** à la vitesse correspondante, la fonction **timer 5'** est activée.

Le voyant correspondant se met à clignoter pour visualiser cette fonction.

Au bout de cinq minutes de fonctionnement, le moteur s'arrête. Si la vitesse est modifiée alors que le timer est actif, la fonction **N'EST PAS** désactivée. Pour désactiver la fonction, appuyer pendant deux secondes sur la touche clignotante.

NOTE - la fonction Timer 5' est activable uniquement aux vitesses normales (1^{ère}, 2^{ème} et 3^{ème}).

Avertisseur sonore:

À chaque pression sur la touche, la commande émet un "bip".

Alarme filtres:

Au bout de 30 heures de fonctionnement du moteur, l'alarme filtres anti-graisse se déclenche (tous les voyants s'allument). L'alarme se déclenche quand le moteur est éteint et reste visible pendant 30".

Pour désactiver, l'alarme appuyer sur une des touches pendant 2" pendant la visualisation de l'alarme.

Au bout de 120 heures de fonctionnement du moteur, l'alarme filtres charbon se déclenche (tous les voyants s'allument). L'alarme se déclenche quand le moteur est éteint et reste visible pendant 30".

Pour désactiver, l'alarme appuyer sur une des touches pendant 2" pendant la visualisation de l'alarme

ENTRETIEN

! Avant de procéder au nettoyage ou à une opération d'entretien, couper l'alimentation électrique.

Nettoyage de la hotte

QUAND NETTOYER LA HOTTE? la nettoyer au moins une fois tous les 2 mois pour prévenir le risque d'incendie.

NETTOYAGE EXTERNE: utiliser un chiffon humidifié à l'eau tiède et un détergent neutre (pour les hottes peintes); utiliser un produit spécial pour hottes en acier, cuivre ou laiton.

NETTOYAGE INTERNE: utiliser un chiffon (ou un pinceau) imbibé d'alcool éthylique dénaturé.

À ÉVITER: ne pas utiliser de produits abrasifs ou corrosifs (par exemple éponges métalliques, brosses trop dures, détergents très agressifs, etc.).

Nettoyage des filtres à graisse

QUAND NETTOYER LA HOTTE? la nettoyer au moins une fois tous les 2 mois pour prévenir le risque d'incendie.

DÉMONTAGE DES FILTRES: Pousser le blocage à hauteur de la poignée, vers l'intérieur et tirer le filtre vers le bas.

NETTOYAGE DES FILTRES: laver les filtres avec un détergent neutre à la main ou au lave-vaisselle. En cas de lavage au lave-vaisselle, une éventuelle décoloration ne compromet en aucun cas l'efficacité des filtres.

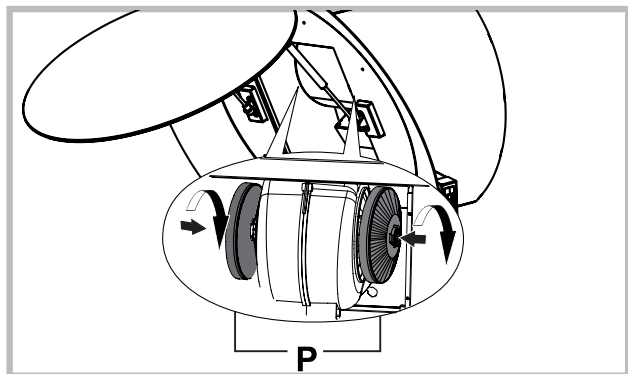
Remplacement du filtre à charbon (P)

(uniquement pour la hotte filtrante)

QUAND CHANGER LE FILTRE? le changer au moins tous les 6 mois.

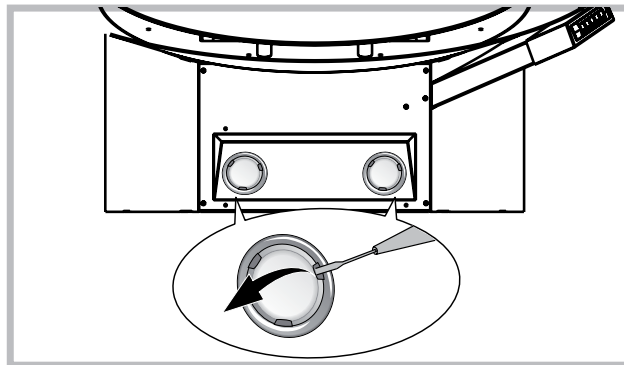
COMMENT LE RETIRER: en cas d'utilisation de l'appareil en version filtrante, il est nécessaire de changer le filtre au charbon.

Retirer le filtre au charbon en imprimant un mouvement de rotation dans le sens contraire des aiguilles d'une montre.



Changement des ampoules

- Pour remplacer les lampes halogènes, ouvrez le couvercle en faisant levier grâce aux fissures prévues à cet effet. Remplacez-les par des lampes ayant les mêmes caractéristiques.



ANOMALIES DE FONCTIONNEMENT

En cas d'anomalie de fonctionnement, avant de faire appel au service d'assistance, effectuer les contrôles suivants:


- Si la hotte ne fonctionne pas:
S'assurer:
 - de l'absence de coupure de courant.
 - qu'une vitesse a été sélectionnée.
- Si la hotte a un faible rendement:
S'assurer:
 - que la vitesse du moteur sélectionnée est suffisante pour la quantité de fumée et de vapeurs libérées.
 - que la cuisine est insuffisamment aérée pour assurer une prise d'air.
 - que le filtre à charbon n'est pas usé (hotte en version filtrante).
- Si la hotte s'éteint durant son fonctionnement normal:
S'assurer:
 - de l'absence de coupure de courant.
 - que le dispositif d'interruption omnipolaire ne s'est pas déclenché.



Éléments non fournis avec la hotte

Español

! La instalación se debe realizar siguiendo estas instrucciones y por personal profesionalmente calificado.

 Utilice guantes durante las operaciones de instalación y mantenimiento.

EXTRACCIÓN DE AIRE

(Para las versiones aspiradoras)

- ! Prepare el agujero y el conducto de extracción de aire (diámetro 150 mm).
- ! Utilice un conducto cuya longitud sea la mínima indispensable.
- ! Utilice un conducto con el menor número posible de curvas (ángulo máximo de la curva: 90°).
- ! Evite los cambios drásticos en la sección del conducto
- ! Utilice un conducto cuyo interior sea lo más liso posible.
- ! El material del conducto debe estar aprobado de conformidad con las normativas.
- ! No conecte la campana a conductos de extracción de humos producidos por combustión (calderas, chimeneas, estufas, etc.).
- ! Para la extracción del aire a evacuar hay que respetar las prescripciones de las autoridades competentes. Además, el aire extraído no debe eliminarse a través de un agujero en la pared, a menos que el mismo esté específicamente destinado a dicho propósito.
- ! Instale tomas de aire en el local para evitar que la campana cree una presión negativa en la habitación (dicha presión no debe superar los 0,04 mbar); de hecho, si la campana se utiliza al mismo tiempo que otros equipos no eléctricos (estufas de gas, aceite, carbón, etc.), podría producirse la succión de los gases de escape de la fuente de calor.

¿FILTRANTE O ASPIRADORA?

La campana puede instalarse en versión aspiradora o filtrante. Decida desde el principio el tipo de instalación). Para mejorar las prestaciones, aconsejamos instalar la campana en la versión aspiradora (si es posible).



Versión aspiradora

La campana depura el aire y lo expulsa hacia fuera a través de un conducto de extracción (diámetro 150 mm).



Versión filtrante

La campana depura el aire y vuelve a introducir el aire limpio en la habitación. Para esta versión, usted debe: colocar 2 filtros de carbón.

MANDOS

Visualización de velocidades

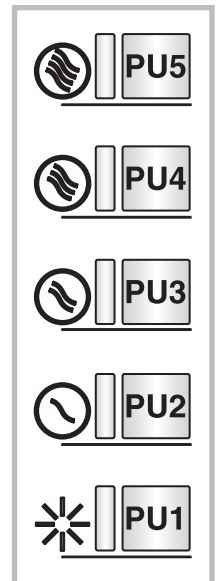
PU5: ON/OFF Motor 3ta vel.

PU4: ON/OFF Motor 3ra vel.

PU3: ON/OFF Motor 2da vel.

PU2: ON/OFF Motor 1ra vel.

PU1: ON/OFF Luces



Función timer 5':

Pulsando por dos segundos **PU2**, **PU3** o **PU4**, según la velocidad en la que nos encontremos, se activa la función timer 5'.

El led correspondiente comienza a parpadear para visualizar dicha función.

Después de cinco minutos de funcionamiento, el motor se apaga. Si se cambia la velocidad durante la activación del timer, la función **NO** se desactiva. Para desactivar la función hay que pulsar por dos segundos la tecla intermitente.

NOTA - la función Timer 5' puede activarse únicamente para las velocidades normales (1ra, 2da, 3ra).

Zumbador:

Cada vez que se presiona la tecla, el mando emite un sonido de "bip".

Alarmas de los filtros:

Después de 30 horas de funcionamiento del motor., se activa la alarma de los filtros antigraza (todos los leds se encienden). La alarma se activa con el motor apagado y permanece visible por 30". Para desactivar la alarma, hay que pulsar por 2" una de las teclas durante la visualización de la alarma.

Después de 120 horas de funcionamiento del motor., se activa la alarma de los filtros de carbón (todos los leds parpadean). La alarma se activa con el motor apagado y permanece visible por 30".

Para desactivar la alarma, hay que pulsar por 2" una de las teclas durante la visualización de la alarma.

MANTENIMIENTO

! Desconecte la tensión antes de efectuar operaciones de limpieza o mantenimiento.

Limpieza de la campana

CUÁNDO LIMPIAR: limpie por lo menos cada 2 meses para evitar los riesgos de incendio.

LIMPIEZA EXTERNA: utilice un paño humedecido con agua tibia y detergente neutro (para las campanas pintadas); utilice productos específicos para campanas de acero, cobre o latón.

LIMPIEZA INTERNA: utilice un paño (o un pincel) humedecido con alcohol etílico desnaturalizado.

LO QUE NO DEBE HACER: no utilice productos abrasivos o corrosivos (por ejemplo, esponjas de metal, cepillos demasiado duros, detergentes muy agresivos, etc.

Limpieza de los filtros antigrasa

CUÁNDO LIMPIAR: limpie por lo menos cada 2 meses para evitar los riesgos de incendio.

CÓMO QUITAR LOS FILTROS: en correspondencia con el tirador, tire del retén hacia la parte posterior de la campana y tire del filtro hacia abajo.

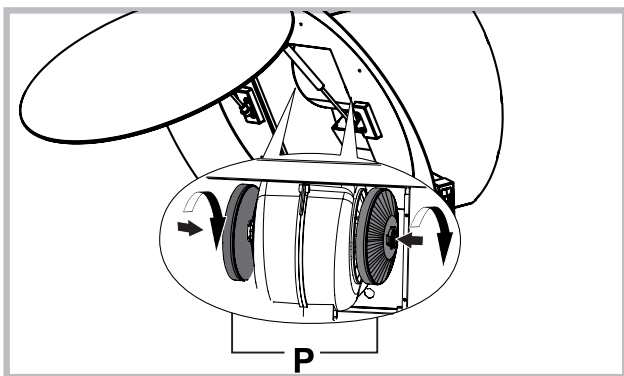
CÓMO LIMPIAR LOS FILTROS: lave con detergente neutro a mano o en una lavavajillas. En caso de lavado en lavavajillas, la eventual decoloración de los filtros no afectara de ningún modo su funcionamiento.

Sustitución del filtro de carbón (P)

(Sólo para la campana filtrante)

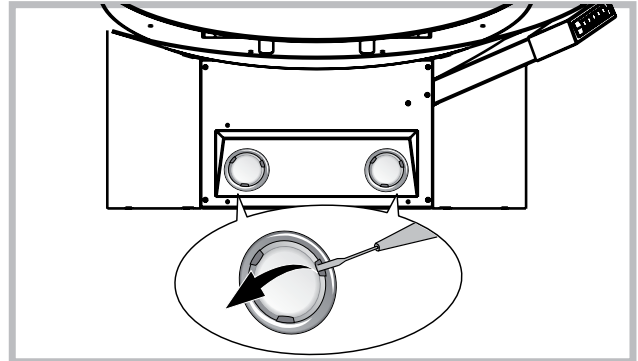
CUÁNDO SUSTITUIR: sustituya por lo menos cada 6 meses.

CÓMO QUITARLO: En el caso de aparato en versión filtrante, hay que sustituir el filtro de carbón. Retire el filtro de carbón con un movimiento rotatorio en el sentido de las agujas del reloj.



Sustitución de las bombillas

- Para cambiar las lámparas halógenas, abra la tapa haciendo palanca sobre las hendiduras apropiadas. Sustitúyalas con lámparas del mismo tipo.



ANOMALÍAS DE FUNCIONAMIENTO

Si alguna pieza parece no funcionar, realice los siguientes controles antes de llamar al Servicio de Asistencia:


- Si la campana no funciona:
Compruebe que:
 - no haya interrupciones de corriente.
 - se haya seleccionado una velocidad.
- Si la campana presenta un rendimiento escaso:
Compruebe que:
 - La velocidad del motor seleccionada es suficiente para la cantidad de humo y vapores emitida.
 - La cocina está suficientemente ventilada para permitir una toma de aire.
 - el filtro de carbón no está gastado (campana en versión filtrante).
- Si la campana se ha apagado durante el funcionamiento normal:
Compruebe que:
 - no haya interrupciones de corriente.
 - el dispositivo de interrupción omnipolar no se ha disparado.



Componentes no suministrados con el producto

Português

! A instalação deve ser realizada segundo estas instruções e por pessoal profissional qualificado.

 Utilizar luvas nas operações de instalação e manutenção.

SAÍDA DO AR

(Para as versões aspirantes)

- ! Preparar o furo e a conduta para exaustão do ar (diâmetro 150mm).
- ! Utilizar uma conduta com o comprimento mínimo indispensável.
- ! - Utilizar uma conduta com o menor número possível de curvas (ângulo máximo da curva: 90°C 90°).
- ! Evitar alterações drásticas da secção do tubo (diâmetro).
- ! Usar uma conduta com o interior mais liso possível.
- ! O material da conduta deve ser aprovado em conformidade com a lei.
- ! Não ligar o exaustor a condutas para exaustão dos fumos produzidos através da combustão (caldeiras, lareiras, aquecedores, etc).
- ! Para a evacuação do ar respeitar as disposições estabelecidos pelas autoridades competentes. Além disso, o ar a evacuar não deve ser eliminado através de um abertura na parede a não ser que seja destinado expressamente a esse fim.
- ! Equipar o local com tomadas de ar para evitar que o exaustor crie uma pressão negativa no local (que não deve superar 0,04 mbar); Se o exaustor for utilizado simultaneamente com aparelhos não eléctricos (aquecedores a gás, a óleo, a carvão, etc) é possível que haja sucção dos gases de combustão da fonte de calor.

FILTRANTE OU ASPIRANTE ?

O exaustor pode ser na versão filtrante ou na versão aspirante. Decidir desde o início o tipo de instalação. Para uma maior eficiência, aconselhamos a instalação do exaustor na versão aspirante (se possível).



Versão aspirante

O exaustor limpa o ar e expulsa-o para o exterior através de uma condutas de exaustão (diâmetro 150 mm).



Versão filtrante

O exaustor limpa o ar que volta a entrar limpo no local. Para esta versão, você deve: colocar 2 filtros de carvão.

COMANDOS

Visualização da velocidade

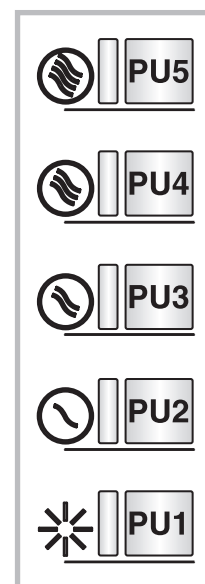
PU5: ON/OFF Motor 4[^]vel

PU4: ON/OFF Motor 3[^]vel

PU3: ON/OFF Motor 2[^]vel

PU2: ON/OFF Motor 3[^]vel

PU1: ON/OFF Luzes



Função timer 5':

Ao pressionar durante dois segundos **PU2**, **PU3** ou **PU4** estando na velocidade correspondente, activa-se a função timer 5'.

O led respectivo começa a piscar para indicar esta função.

Após cinco minutos de funcionamento o motor desliga. Ao mudar a velocidade enquanto o timer estiver activo a função **NÃO** desactiva-se. Para desactivar a função premir durante dois segundos a com sinal luminoso intermitente.

NOTA - a função Timer 5' pode ser activada somente para as velocidades normais (1[^], 2[^], 3[^]).

Buzzer:

A cada pressão da tecla o comando emite um "bip".

Alarmes filtros:

Após 30 horas de funcionamento do motor activa-se o alarme dos filtros anti-gordura (todos os leds acendem). O alarme activa-se com o motor desligado e permanece visível durante 30". Para desactivar o alarme pressionar uma das teclas por 2" durante a visualização do alarme.

Após 120 horas de funcionamento do motor activa-se o alarme dos filtros anti-gordura (todos os leds acendem). O alarme activa-se com o motor desligado e permanece visível durante 30".

Para desactivar o alarme pressionar uma das teclas por 2" durante a visualização do alarme.

MANUTENÇÃO

! Antes de limpar ou efectuar a manutenção desligar a tensão.

Limpeza do exaustor

QUANDO EFECTUAR A LIMPEZA: limpar pelo menos cada 2 meses para evitar riscos de incêndio.

LIMPEZA EXTERNA: usar um pano humedecido previamente numa solução de água morna e detergente neutro (para exaustores pintados); Utilizar produtos específicos para exaustores em aço, cobre ou latão.

LIMPEZA INTERNA: usar um pano (ou um pincel) embebido em álcool etílico desnaturado.

O QUE NÃO FAZER: não utilizar produtos abrasivos ou corrosivos (tais como esponjas metálicas, escovas demasiado duras, detergentes muito agressivos, etc.)

Limpeza dos filtros antigordura

QUANDO EFECTUAR A LIMPEZA: limpar pelo menos cada 2 meses para evitar riscos de incêndio.

COMO REMOVER OS FILTROS: Na correspondência da pega, empurrar o bloqueador para o interior e puxar o filtro para baixo;

COMO LIMPAR OS FILTROS: lavar com detergente neutro à mão ou na máquina de lavar loiça. Caso a lavagem seja efectuada na máquina de lavar loiça, uma eventual perda de cor não compromete de forma alguma o funcionamento dos filtros.

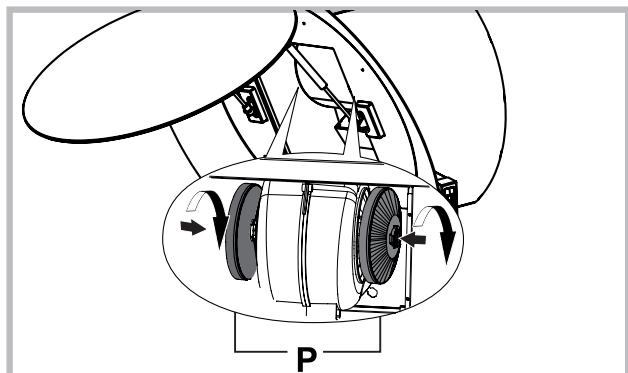
Substituição do filtro de carvão (P)

(Somente para o exaustor filtrante)

QUANDO SUBSTITUIR: Substituir pelo menos cada 6 meses.

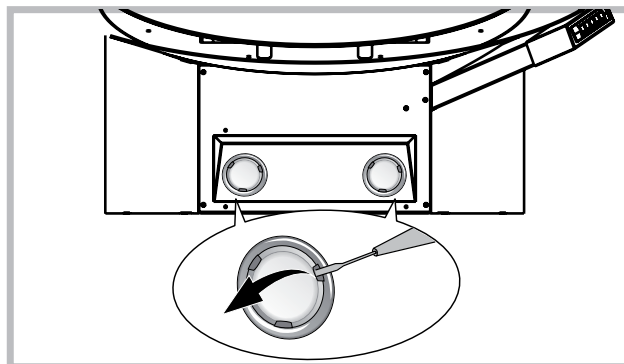
COMO RETIRAR: Em caso de utilização do aparelho na versão filtrante, será necessário substituir o filtro de carvão:

Retirar o filtro de carvão com movimento giratório no sentido dos ponteiros do relógio.



Substituição das lâmpadas

- Para substituir as lâmpadas halogénias abrir a tampa fazendo alavanca nas fendas apropriadas. Substituir com lâmpadas do mesmo género.



ANOMALIAS DE FUNCIONAMENTO


Se algo parece não funcionar, antes de contactar o Serviço de Assistência efectuar seguintes controlos simples:

- Se o exaustor não funcionar:
Verificar que:
 - não há interrupção de corrente.
 - foi seleccionada uma velocidade.
- Se o exaustor tiver uma performance fraca:
Verificar que:
 - A velocidade do motor seleccionada é suficiente para a quantidade de fumo e vapores libertada.
 - O fogão é suficientemente arejado para permitir uma tomada de ar.
 - O filtro de carvão não está gasto (exaustor em versão filtrante).
- Se o exaustor desligar durante o funcionamento normal:
Verificar que:
 - não há interrupção de corrente.
 - o dispositivo de corte omnipolar não disparou.



Componentes não fornecidas com o produto

! De installatie moet worden uitgevoerd door een bevoegde installateur en volgens de instructies van de fabrikant.

 Gebruik altijd handschoenen tijdens alle installatie- en onderhoudswerkzaamheden.

LUCHTAFVOER

(Voor afvoer afzuigkappen)

- ! Opening en afvoerbuys (doorsnede 150mm) voorbereiden.
- ! De lengte van het afvoerkanaal moet zo kort mogelijk zijn.
- ! Gebruik zo min mogelijk bochten (maximaal toegestane hoek: 90°).
- ! Vermijd grote verschillen in doorsnede.
- ! Gebruik een buis met een zo glad mogelijke binnenkant.
- ! Het gebruikte materiaal moet volgens norm zijn.
- ! De afvoer van de afzuigkap mag niet op het rookgasafvoerkanaal (van CV-ketel, schorsteen of kachel) worden aangesloten.
- ! Neem de lokale geldende voorschriften voor luchtafvoer in acht. Bovendien mag de af te voeren lucht niet geëlimineerd worden via een gat in de muur, tenzij dit gat uitdrukkelijk voor dit doel bestemd is. Verder mag de lucht niet door een wandholte worden afgevoerd mits deze niet hiervoor ontworpen of bestemd is.
- ! De installatieruimte moet van ventilatieopeningen worden voorzien om negatieve druk te voorkomen (mag niet boven 0,04 mbar); Als de afzuigkap tegelijkertijd met andere elektrische toestellen (gas- of olie- of koolgestookte ketels enz.) wordt gebruikt, ontstaat er kans dat de rokgassen door de warmtebron worden teruggezogen.

AFVOER OF RECIRCULATIE?

De afzuigkap is beschikbaar in verschillende afvoer of recirculatie uitvoeringen. Beslis op voorhand welke installatie u verkiest (afvoer of recirculatie). Voor een grotere doeltreffendheid, is het raadzaam de aanzuigende kap te installeren (indien mogelijk). Voor het beste rendement, is het raadzaam (indien mogelijk) een afvoer afzuigkap te installeren.



Afvoer afzuigkap:

De kap filtert de afgezogen lucht en voert die af door een afvoerbuys (doorsnede 150 mm).



Recirculatie afzuigkap:

De kap filtert en recirculeert de gezuiverde lucht in de binnenruimte. Voor deze versie moet je: plaats 2 koolstoffilters.

BEDIENINGSELEMENTEN

Weergave snelheid

PU5: ON/OFF Motor 4e snelh.

PU4: ON/OFF Motor 3e snelh.

PU3: ON/OFF Motor 2e snelh.

PU2: ON/OFF Motor 1e snelh.

PU1: ON/OFF Lichten



Functie timer 5':

Door twee seconden op **PU2**, **PU3** of **PU4** te drukken wanneer men op de corresponderende snelheid is, wordt de functie timer 5' geactiveerd.

De corresponderende led begint te knipperen om deze functie weer te geven.

Na vijf minuten werking gaat de motor uit. Als men van snelheid verandert terwijl de timer actief is, wordt de functie **NIET** gedeactiveerd. Druk, om de functie te deactiveren, twee seconden op de knipperende toets.

OPMERKING - de functie Timer 5' kan alleen voor de normale snelheden (1e, 2e, 3e) geactiveerd worden.

Buzzer:

Bij elke druk op de toets geeft de bediening een "beep" af.

Alarm filters:

Na 30 uur werking van de motor wordt het alarm "vetfilters" geactiveerd (alle leds gaan branden).

Het alarm wordt geactiveerd bij uitgeschakelde motor en blijft 30 seconden zichtbaar.

Druk, om het alarm uit te schakelen, twee seconden op een van de toetsen tijdens de weergave van het alarm.

Na 120 uur werking van de motor wordt het alarm "koolstoffilters" geactiveerd (alle leds gaan knipperen).

Het alarm wordt geactiveerd bij uitgeschakelde motor en blijft 30 seconden zichtbaar.

Druk, om het alarm uit te schakelen, twee seconden op een van de toetsen tijdens de weergave van het alarm.

ONDERHOUD.

! Stroomvoorziening uitschakelen alvorens de afzuigkap te reinigen of onderhouden.

Reiniging van de afzuigkap

WANNEER: minstens 1 keer in de 2 maanden reinigen om brandgevaar te vermijden.

REINIGING VAN DE BUITENKANT: maak gelakte oppervlakken schoon m.b.v. een zachte doek, bevochtigd met lauw water en neutraal reinigingsmiddel; Gebruik specifieke reinigingsmiddelen bestemd voor RVS, koper of messing.

REINIGING VAN DE BINNENKANT: gebruik een doek/kwast gedrenkt in gedestilleerde ethylalcohol.

WAARSCHUWING: Gebruik geen schuur- of bijtende middelen (zoals metaalspons, te harde borstel of agressieve schoonmaakmiddel enz.)

Reiniging van de vetfilters

WANNEER: minstens 1 keer in de 2 maanden reinigen om brandgevaar te vermijden.

AFNEMEN VAN DE FILTERS: ter hoogte van de handgreep, de grendel naar achteren duwen en de filter naar beneden trekken.

REINIGING VAN DE FILTERS: Was de filters met de hand of in de vaatwasser met een neutraal reinigingsmiddel. De vaatwasser kan de kleur van de filters iets doen vervagen; dit heeft echter geen invloed op de goede werking van de filters.

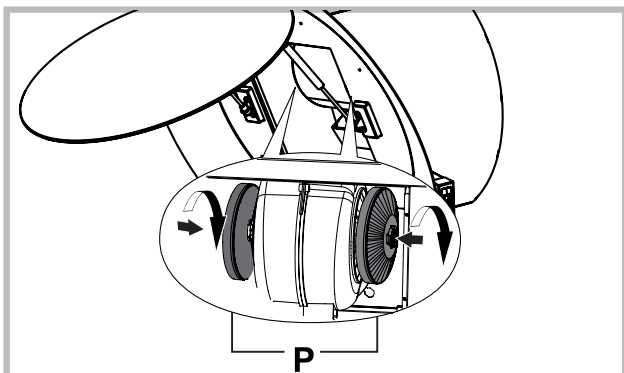
Vervanging van de koolstoffilter (P)

(Alleen voor recirculatie)

WANNEER: minstens 1 keer in de 6 maanden.

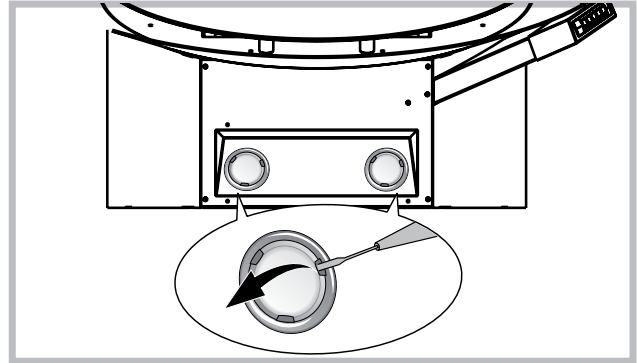
VERWIJDERING VAN HET FILTER: indien een apparaat in de filterversie wordt gebruikt, moet het koolstoffilter vervangen worden.

Verwijder het koolstoffilter door middel van een draaiende beweging met de wijzers van de klok mee.



Vervanging van de lampen:

- Voor vervanging van de halogeen lampen de deksel openen door het op te lichten in de daarvoor bestemde opening. Vervangen door lampen van hetzelfde type.



STORINGEN

Bij een storing van de afzuigkap, voer de volgende controles uit alvorens de Technische Dienst te raadplegen:

- Als de afzuigkap niet functioneert:
Controleer of: Controleer dat:
 - er geen stroomonderbreking is.
 - er een snelheid is geselecteerd.
- Bij een laag rendement van de afzuigkap:
Controleer of: Controleer dat:
 - de ingestelde snelheid volstaat voor de afgegeven hoeveelheid rook en dampen.
 - de keuken is voldoende geventileerd voor een correcte luchttoevoer.
 - de koolstoffilter niet is verzadigd (i.g.v. recirculatie).
- het uitvallen van de afzuigkap tijdens de normale werking heeft plaatsgevonden.
Controleer of: Controleer dat:
 - er geen stroomonderbreking is.
 - de omnipoaire schakelaar niet is opgetreden.



Niet meegeleverde onderdelen

! Монтаж производится в соответствии с настоящими инструкциями профессионально квалифицированными специалистами.

 **Использовать перчатки во время установки и техобслуживания.**

ОТВОД ВОЗДУХА

(Для всасывающих моделей)

- ! Предусмотреть отверстие и трубу для отвода воздуха (диаметр 150 мм).
- ! Использовать трубу минимально возможной длины.
- ! Использовать трубу с наименьшим возможным числом изгибов (максимальный угол изгиба: 90°).
- ! Избегать резких изменений диаметра сечения трубы.
- ! По возможности использовать трубу с гладкой внутренней поверхностью.
- ! Труба должна быть сделана из материала, соответствующего стандартам.
- ! Не подсоединять вытяжку к трубам отвода дыма, образованного в результате сжигания (водонагреватели, камины, печи и т. д.).
- ! При отводе вытягиваемого воздуха необходимо соблюдать требования компетентных органов. Кроме того, воздух не должен выводиться через какое-либо стенное отверстие, если только оно не предусмотрено для данной цели.
- ! Оборудовать помещение вентиляционными отверстиями во избежание создания вытяжкой отрицательного давления в помещении (не должно превышать 0,04 бар); если вытяжка используется одновременно с неэлектронными приборами (газовые, масляные, угольные печи и т. д.) возможно обратное всасывание газа, отведенного от источника тепла.

ФИЛЬТРУЮЩАЯ ИЛИ ВСАСЫВАЮЩАЯ?

Вытяжка может быть фильтрующей или всасывающей типа. Необходимо с самого начала выбрать тип вытяжки для установки. Для максимальной производительности советуем установить всасывающий тип вытяжки (по возможности).



Всасывающий тип

Вытяжка очищает воздух и выбрасывает его наружу через вытяжную трубу (диаметр 150 мм).



Фильтрующий тип

Вытяжка очищает воздух и возвращает очищенный воздух в помещение. По этой версии, вы должны: 2 место Угольные фильтры.

ОРГАНЫ УПРАВЛЕНИЯ

Отображение скорости

PU5: ВКЛ./ВЫКЛ. 4 скор. двигателя

PU4: ВКЛ./ВЫКЛ. 3 скор. двигателя

PU3: ВКЛ./ВЫКЛ. 2 скор. двигателя

PU2: ВКЛ./ВЫКЛ. 1 скор. двигателя

PU1: ВКЛ./ВЫКЛ. подсветки

Функция 5-минутного таймера: при нажатии в течение двух секунд на кнопки PU2, PU3 или PU4 в режиме соответствующей скорости активируется функция 5-минутного таймера.

Соответствующий светоиндикатор начинает мигать, указывая на то, что функция активирована.

После пяти минут работы двигатель выключается. Если изменение скорости осуществляется при включенном таймере, данная функция НЕ дезактивируется. Для отключения функции нажать на мигающую кнопку и удерживать ее в течение двух секунд. **ПРИМЕЧАНИЕ** – функция 5-минутный таймер может активироваться только в режиме обычных скоростей (1-ая, 2-ая, 3-я).

Звуковой сигнал:

при каждом нажатии на кнопку издается звуковой сигнал «бип».

Сигнал тревоги фильтров:

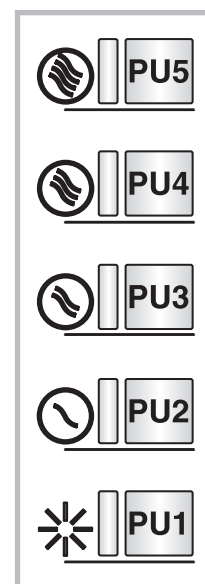
после 30 часов работы двигателя включается сигнал тревоги жирулавливающих фильтров (все светоиндикаторы зажигаются).

Сигнал тревоги включается при выключенном двигателе и отображается в течение 30 сек..

Для дезактивации сигнала тревоги нажать и удерживать в течение 2 сек. одну из кнопок во время отображения сигнала тревоги.

После 120 часов работы двигателя включается сигнал тревоги угольных фильтров (все светоиндикаторы мигают). Сигнал тревоги включается при выключенном двигателе и отображается в течение 30 сек..

Для дезактивации сигнала тревоги нажать и удерживать в течение 2 сек. одну из кнопок во время отображения сигнала тревоги.



ТЕХНИЧЕСКОЕ ОБСЛУЖИВАНИЕ

! Перед чисткой или проведением технического обслуживания отключить напряжение.

Чистка вытяжки

КОГДА ПРОИЗВОДИТЬ ЧИСТКУ: чистить не реже, чем раз в 2 месяца, чтобы избежать риска возгорания.

НАРУЖНАЯ ЧИСТКА: использовать тряпку, смоченную в теплой воде с нейтральным моющим средством (для окрашенных вытяжек); использовать специальные средства для вытяжек из стали, меди или латуни.

ВНУТРЕННЯЯ ЧИСТКА: использовать тряпку (или кисточку), смоченную в денатурированном этиловом спирте.

ЧТО НЕЛЬЗЯ ДЕЛАТЬ: не использовать абразивные или коррозионные средства (например, металлические губки, слишком жесткие щетки, очень агрессивные моющие средства, и т. д.).

Чистка жирособирающих фильтров

КОГДА ПРОИЗВОДИТЬ ЧИСТКУ: чистить не реже, чем раз в 2 месяца, чтобы избежать риска возгорания.

КАК ВЫНУТЬ ФИЛЬТРЫ: в месте расположения ручки протолкнуть стопор по направлению к задней части вытяжки и потянуть фильтр вверх.

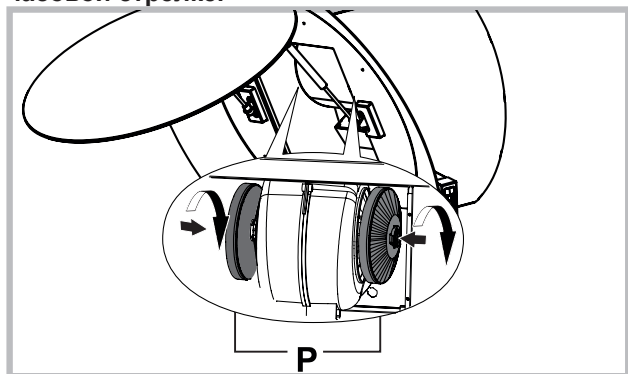
КАК ЧИСТИТЬ ФИЛЬТРЫ: мыть нейтральным моющим средством вручную или в посудомоечной машине. В случае использования посудомоечной машины возможно обесцвечивание фильтров, которое не влияет на их функциональность.

Замена угольного фильтра (P) (Только для фильтрующей вытяжки)

КОГДА ПРОИЗВОДИТЬ ЗАМЕНУ:

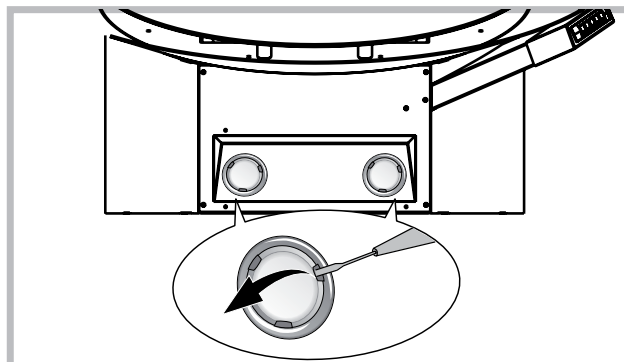
заменять фильтр как минимум каждые 6 месяцев.

КАК ВЫНУТЬ ФИЛЬТР: при использовании вытяжки фильтрующего типа необходимо производить замену угольного фильтра. Извлечь угольный фильтр, поворачивая его по часовой стрелке.



Замена ламп

- для замены галогенных ламп открыть крышку, поддев ее в специальных прорезях. Заменить лампой того же типа.



НЕИСПРАВНОСТИ В РАБОТЕ


Если какая-либо из функций вытяжки не работает, прежде чем обратиться в службу технической поддержки, выполнить следующие простые действия по проверке прибора:

- Если вытяжка не работает, убедиться в том, что:
 - нет перебоя электропитания;
 - выбрана скорость.
- Если вытяжка работает не на полную мощность:
 - убедиться в том, что:
 - Выбранная скорость двигателя достаточна для выбрасываемого количества дыма и пара.
 - Кухня достаточно проветривается для создания тяги.
 - Угольный фильтр не изношен (для вытяжки фильтрующего типа).
- Если вытяжка выключилась во время работы:
 - убедиться в том, что:
 - нет перебоя электропитания;
 - многополюсный выключатель не сработал.



Компоненты, не входящие в комплект

! Installationen skal udføres i overensstemmelse med instruktionerne og af en kvalificeret tekniker.

 Anvend handsker ved montering og vedligeholdelse.

UDLUFTNING AF LUFTEN

(til modellerne med udluftning)

- ! Lav et hul til udluftningsrøret (diameter 150mm).
- ! Anvend ikke et længere udluftningsrør end det er strengt nødvendigt.
- ! Anvend et udluftningsrør med så få bøjninger som muligt (bøjningernes må maksimalt være på 90°).
- ! Undgå bratte ændringer af udluftningsrørets diameter.
- ! Anvend et udluftningsrør med en indvendig overflade, der er så glat som muligt.
- ! Udluftningsrøret skal være fremstillet i et af materiale, der er godkendt af gældende lovgivning på området.
- ! Tilslut ikke emhætten til udluftningsrør til røg der stammer fra forbrænding (fyr, brændeovne, komfurer, osv.).
- ! Udluftningen af luften skal overholde de af myndighederne fastlagte krav. Derudover må luften ikke udluftes gennem et hulrum i muren, med mindre dette hulrum er bestemt indrettet til formålet.
- ! Sørg for at lokalet har tilstrækkelig ventilation, for at undgå at emhætten skaber undertryk i lokalet (der ikke må overstige 0,04 mbar). Hvis emhætten anvendes samtidig med ikke-elektriske apparater, (gas-, olie-, eller kulfyrede komfurer, osv.) kan der forekomme en indsugning af udstødningsgasserne fra varmekilden.

MED FILTER ELLER UDSUGNING ?

Emhætten kan fås i to versioner, med filter eller med udsugning. Typen af emhætte skal besluttes før den monteres.

Få at opnå størst mulig effektivitet anbefales versionen med udsugning (hvis det er muligt).



Version med udsugning

Emhætten renser luften og suger den udenfor gennem udsugningsrøret (diameter 150 mm).



Version med filter

Emhætten renser luften og blæser den rensende luft tilbage i lokalet.

Til denne version skal du: sted 2 kulfiltre.

BETJENING

Visning af hastighed

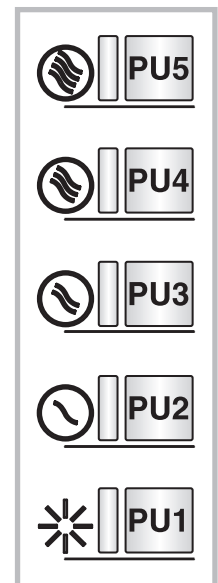
PU5: ON/OFF Motor ved 4. hastighed

PU4: ON/OFF Motor ved 3. hastighed

PU3: ON/OFF Motor ved 2. hastighed

PU2: ON/OFF Motor ved 1. hastighed

PU1: ON/OFF Lys



Funktionen timer 5 min.:

Ved at trykke to sekunder på **PU2**, **PU3** eller **PU4** når man befinder sig ved den tilsvarende hastighed, aktiveres funktionen **timer 5 min.**

Den tilsvarende diode begynder at blinke for at vise denne funktion.

Efter fem minutters drift slukker motoren. Hvis man skifter hastighed mens timeren er aktiv, inaktiveres funktionen **IKKE**. For at inaktivere funktionen skal man trykke på den blinkende knap i to sekunder.

BEMÆRK - funktionen Timer 5 min. kan kun aktiveres for de normale hastigheder (1., 2., 3.)

Brummer:

Der lyder et "bip", hver gang der trykkes på betjeningsknappen.

Filteralarmer:

Efter at motoren har været i drift i 30 timer, aktiveres alarmer for fedtfilterne (alle dioderne tænder). Alarmer aktiveres med motoren slukket og forbliver synlig i 30 min. For at slå alarmer fra skal man trykke på en af knapperne i 2 sek., mens alarmer vises.

Efter at motoren har været i drift i 120 timer, aktiveres alarmer for kulfilterne (alle dioderne tænder). Alarmer aktiveres med motoren slukket og forbliver synlig i 30 min. For at slå alarmer fra skal man trykke på en af knapperne i 2 sek., mens alarmer vises.

VEDLIGEHOLDELSE

! Sørg for at tage slukke for emhætten før den rengøres eller vedligeholdes.

Rengøring af emhætten

HVORNÅR SKAL DEN RENGØRES: rengør mindst hver anden måned for at undgå brandfare.

UDVENDIG RENGØRING: anvend en fugtig klud opvredet i lunkent vand med et neutralt rengøringsmiddel (til lakerede emhætter). Anvend specialprodukter til emhætter i stål, kobber eller messing.

INDVENDIG RENGØRING: anvend en klud (eller en pensel) dyppet i husholdningssprit.

GØR IKKE FØLGENDE: anvend ikke slibende eller ætsende produkter (f.eks. ståluldsklude, for hårde børster, meget aggressive rengøringsmidler, osv.).

Rengøring af fedtfilteret

HVORNÅR SKAL DET RENGØRES: rengør mindst hver anden måned for at undgå brandfare.

SÅDAN TAGES FILTRENE UD: tryk fastgørmekanismen der sidder ud for håndtaget bagud, og træk samtidig filteret nedad.

SÅDAN RENGØRES FILTRENE: vask med et neutralt rengøringsmiddel i hånden eller i opvaskemaskine. En eventuel affarvning af filtrene hvis de vaskes i opvaskemaskinen, påvirker ikke på nogen måde deres funktion.

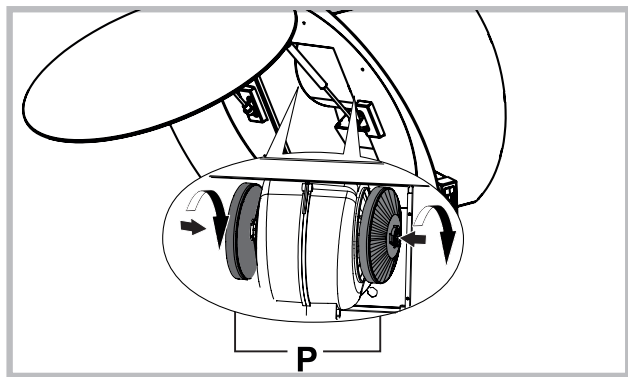
Udskiftning af kulfilteret (P)

(Kun for emhætten med filter)

HVORNÅR SKAL DET UDSKIFTES: udskift mindst hver 6. måned.

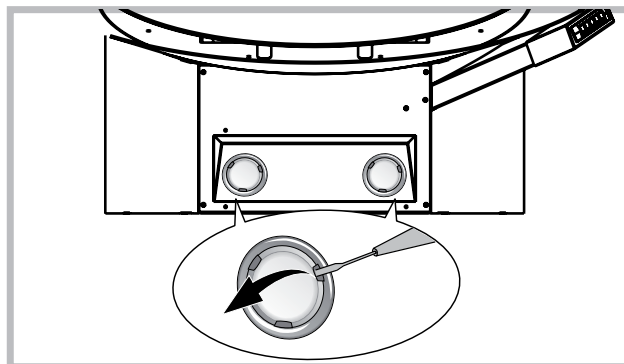
SÅDAN TAGES FILTRET AF: ved anvendelse af filterversionen af apparatet, vil det være nødvendigt at udskifte kulfilteret.

Aftag kulfilteret ved at dreje det med uret.



Udskiftning af pærerne

- For at udskifte halogenpærerne, skal låget åbnes ved at trykke med en aflang genstand i revnerne. Udskift med pærer af samme type.



DRIFTSFEJL


Hvis det virker, som om emhætten ikke fungerer, skal de følgende simple eftersyn udføres, før der ringes til kundeservice:

- Hvis emhætten ikke virker:
Kontrollér at:
 - der ikke er strømafbrydelse.
 - der er blevet valgt en hastighed.
- Hvis emhætten har en dårlig ydelse:
Kontrollér at:
 - Den valgte hastighed er tilstrækkelig til den afgivne mængde røg og damp.
 - Køkkenet er tilstrækkeligt ventileret til at der kan ske en korrekt luftudsugning.
 - Kulfilteret ikke er opbrugt (emhætteversionen med filter).
- Hvis emhætten slukker under normal drift:
Kontrollér at:
 - der ikke er strømafbrydelse.
 - fejlstrømsanlægget ikke er slået fra.



Komponenter der ikke leveres sammen med produktet.

! Asennus tulee suorittaa näiden ohjeiden mukaisesti pätevän henkilöstön avulla.

 Käytä suojakäsineitä asennus- ja huoltotöiden aikana.

ILMANPOISTO

(Imuversiot)

- ! Valmistele aukko ja ilmanpoistoputki (halkaisija 150 mm).
- ! Käytä mahdollisimman lyhyttä putkea.
- ! Käytä mahdollisimman suoraa putkea (mutkan maksimikulma: 90°).
- ! Vältä leikkaamasta putkea.
- ! Käytä putkea, jonka sisäpinta on mahdollisimman tasainen.
- ! Putken valmistusmateriaalin on oltava normien mukainen.
- ! Älä liitä liesituulettimeen poistoputkea, jotka on tarkoitettu palamisesta aiheutuvan savun poistoon (lämmittimet, takat, uunit jne.).
- ! Ilmanpoistossa on noudatettava toimivaltaisten viranomaisten määräyksiä. Ilmaa ei saa poistaa seinässä sijaitsevan kanavan kautta, ellei kyseinen kanava ole tarkoitettu nimenomaan siihen tarkoitukseen.
- ! Varusta tila ilma-aukoilla, ettei liesituuletin luo huoneeseen negatiivista painetta (joka ei saa ylittää 0,04 mbaria). Jos liesituuletinta käytetään väliaikaisesti muissa kuin sähkölaitteissa (kaasu-, öljy- ja hiililämmittimet jne.), saattaa se aiheuttaa poistokaasun kierron lämmönlähteestä.

SUODATIN- VAI IMUVERSIO?

Liesituuletin on saatavilla sekä suodatin- että imuversiona. Päättä heti alussa, kumman version haluat asentaa.

Tehon maksimoimiseksi suosittelemme asentamaan imuversion (jos se on mahdollista).



Imuversio

Liesituuletin puhdistaa ilman ja ohjaa sen poistoletkun (halkaisija 150 mm) kautta ulos.



Suodatinversio

Liesituuletin puhdistaa ilman ja puhaltaa puhtaan ilman takaisin huoneeseen.

Tähän versioon tarvitaan seuraavat osat: 1 ilmanohjain, 1 moniliitos, 1 hiilisuodatin.

OHJAIMET

Nopeusnäköymä

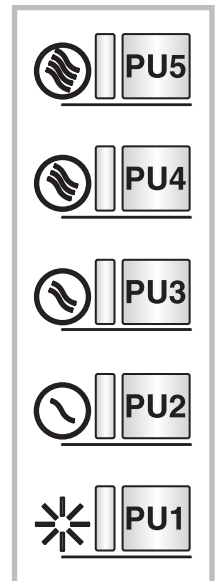
PU5: ON/OFF Moottori 4. nopeus

PU4: ON/OFF Moottori 3. nopeus

PU3: ON/OFF Moottori 2. nopeus

PU2: ON/OFF Moottori 1. nopeus

PU1: ON/OFF Valot



Ajastimen 5' toiminta:

Ajastin 5' aktivoituu painettaessa painiketta **PU2**, **PU3** tai **PU4**, senhetkisestä nopeudesta riippuen, kahden sekunnin ajan.

Kyseinen led-valo alkaa vilkkua toiminnon merkiksi. Viiden minuutin kuluttua moottori sammuu. Jos nopeutta vaihdetaan ajastimen ollessa aktiivinen, se EI mene pois päältä. Ajastimen saa pois päältä painamalla vilkkuvaa painiketta kahden sekunnin ajan.

HUOMIO - Ajastin 5' voidaan aktivoida ainoastaan normaalinopeuksissa (1., 2. ja 3.)

Äänimerkki:

Aina kun ohjauspainiketta painetaan, kuuluu piippaus.

Suodatinten hälytin:

Öljynsuodatinten hälytin aktivoituu moottorin 30 käyttötunnin jälkeen (kaikki led-valot alkavat vilkkua). Hälytin aktivoituu moottorin ollessa sammutettuna ja on näkyvässä 30 sekuntia.

Hälytin voidaan sammuttaa painamalla kahden sekunnin ajan jotain vilkkuvista painikkeista.

Hiilisuodatinten hälytin aktivoituu moottorin 120 käyttötunnin jälkeen (kaikki led-valot alkavat vilkkua). Hälytin aktivoituu moottorin ollessa sammutettuna ja on näkyvässä 30 sekuntia.

Hälytin voidaan sammuttaa painamalla kahden sekunnin ajan jotain vilkkuvista painikkeista.

HUOLTO

! Ennen puhdistus- tai huoltotöitä poista jännite.

Liesituulettimen puhdistus

KOSKA PUHDISTAA: puhdista vähintään kahden kuukauden välein tulipalovaaran ehkäisemiseksi.

ULKO-OSAN PUHDISTUS: käytä haalealla vedellä ja miedolla pesuaineella (maalatut liesituulettimet) kostutettua rättiä. Teräs-, kupari- ja messinkiliesituulettinten puhdistamiseen käytä niille tarkoitettuja erikoistuotteita.

SISÄ-OSAN PUHDISTUS: käytä denaturoidulla etyylialkoholilla kostutettua rättiä (tai sivellintä).

ÄLÄ: käytä hankaavia ja syövyttäviä tuotteita (esimerkiksi metallisieniä, kovia harjoja, voimakkaita pesuaineita jne.)

Rasvasuodattimen puhdistus

KOSKA PUHDISTAA: puhdista vähintään kahden kuukauden välein tulipalovaaran ehkäisemiseksi.

IRROTA SUODATTIMET SEURAAVASTI: paina salpaa kahvasuuntaisesti taaksepäin ja vedä suodatin pois alakautta.

SUODATTINTEN PUHDISTUS: puhdista käsin tai astianpesukoneessa miedolla pesuaineella. Jos peset suodattimen astianpesukoneessa, se saattaa haalistua, mikä ei mitenkään vaikuta sen toimintaan.

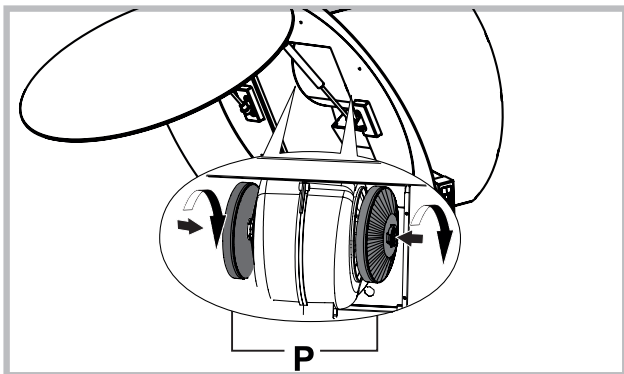
Hiilisuodattimen (P) vaihtaminen

(Vain suodatinversiot)

KOSKA VAIHTAA: vähintään kuuden kuukauden välein.

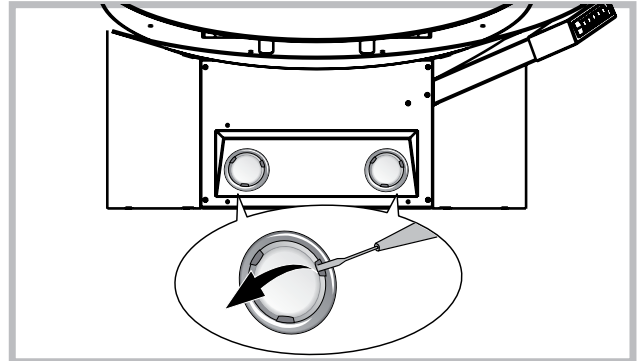
IRROTTAMINEN: jos käytät laitteen suodatinversiota, hiilisuodatin on vaihdettava.

Irrota hiilisuodatin kiertämällä myötäpäivään.



Lamppujen vaihtaminen

- Halogeenilamppujen vaihtamiseksi avaa kansi nostamalla asianmukaisista koloista. Vaihda lamput samanlaisiin lamppuihin.



TOIMINTAVIAT

Jos liesituuletin ei tunnu toimivan, tarkista seuraavat seikat ennen kuin soitat huoltopalveluun:

- Jos liesituuletin ei toimi:

Tarkista, että:

- sähkönsyöttö ei ole katkennut.
- jokin nopeus on valittuna.

- Jos liesituuletin vetää huonosti:

Tarkista, että:

- valittu moottorin nopeus on riittävä tilassa olevan savun ja höyryn imemiseen.
- keittiön ilmankierto on riittävä, jotta liesituuletin saa tarpeeksi ilmaa.
- hiilisuodatin ei ole kulunut (suodatinversio).

- Jos liesituuletin sammuu normaalin käytön aikana:


Tarkista, että:

- sähkönsyöttö ei ole katkennut.
- että moninapainen katkaisinlaite ei ole lauennut.



Varusteet, jotka eivät tule tuotteen mukana

! Installationen ska ske enligt dessa anvisningar och av behörig personal.

 Använd handskar vid åtgärder för installation och underhåll.

LUFTUTLOPP

(För de insugande versionerna)

- ! Förbered hålet och ledningen för ett luftutlopp (diameter 150mm).
- ! Använd en ledning som är så kort som möjligt.
- ! Använd en ledning som har så få böjningar som möjligt (maximal vinkel på böjningen: 90°).
- ! Undvik drastiska förändringar vad det gäller skärning av ledningen.
- ! Använd en ledning som är så slät som möjligt invändigt.
- ! Det material som ledningen är gjord av måste vara godkänt och följa de gällande normerna.
- ! Koppla inte spiskåpan till utloppsledningar som används för att leda bort rök som genereras vid förbränning (värmepannor, öppen spis, kaminer, etc.).
- ! För utsläpp av den luft som ska föras ut följ de behöriga myndigheternas föreskrifter. Därtill får luften som ska föras ut inte ledas ut genom ett hål i väggen ifall hålet i fråga inte är avsett just för detta ändamål.
- ! Utrusta lokalen med luftintag för att undvika att spiskåpan skapar ett negativt tryck i rummet (som inte får överstiga 0,04 mbar). Ifall spiskåpan används samtidigt med andra apparater som inte är elektriska (gasdrivna, oljedrivna eller koleldade kaminer och så vidare) kan det skapas ett baksug av de avgaser som släpps ut från värmekällan.

FILTRERANDE ELLER INSUGANDE ?

Spiskåpan finns tillgänglig i insugande version eller i filtrerande version. Bestäm er redan från början för installationstypen.

För att öka effektiviteten rekommenderar vi er att installera spiskåpan i den insugande versionen (om detta är möjligt).



Insugande version

Spiskåpan renar luften och släpper sedan ut den utomhus med hjälp av en utloppsledning (diameter 150 mm).



Filtrerande version

Spiskåpan renar luften och släpper återigen ut den rena luften i rummet.

För denna version måste du: plats 2 kolfilter.

KOMMANDON

Visualisering hastighet

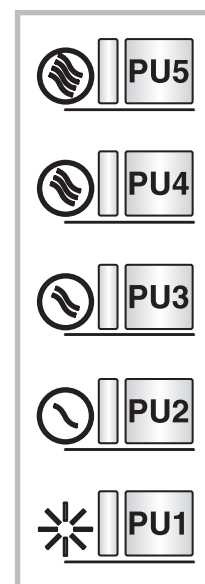
PU5: ON/OFF Motor 4[^]hast

PU4: ON/OFF Motor 3[^]hast

PU3: ON/OFF Motor 2[^]hast

PU2: ON/OFF Motor 1[^]hast

PU1: ON/OFF Lampor



Funktion timer 5':

Genom att hålla **PU2**, **PU3** eller **PU4** intryckta under två sekunder när man är i respektive hastighet aktiveras funktionen **timer 5'**.

Den respektive lysdioden som är tänd börjar att blinka för att visualisera funktionen.

Efter fem minuters drift stängs motorn av. Om man ändrar hastighet under tiden då timern är aktiv deaktiveras **INTE** funktionen. För att deaktivera funktionen måste man hålla den blinkande knappen intryckt under två sekunder.

OBS - funktionen Timer 5' är endast aktiverbar vid de normala hastigheterna (1[^], 2[^], 3[^])

Buzzer:

Varje gång som denna knapp trycks in avger kommandot ett "pip".

Alarm filter:

När motorn har varit igång i 30 timmar aktiveras alarmet för fettfilter (alla lysdioder tänds). Alarmet aktiveras när motorn är avstängd och förblir synlig under 30 timmar.

För att deaktivera alarmet håll en av knapparna intryckt under 2 sekunder då alarmet visas.

När motorn har varit igång i 120 timmar aktiveras alarmet för kolfilter (alla lysdioder tänds). Alarmet aktiveras när motorn är avstängd och förblir synlig under 30 timmar.

För att deaktivera alarmet håll en av knapparna intryckt under 2 sekunder då alarmet visas.

UNDERHÅLL

! Ta bort spänningen innan du ska göra rent eller utföra underhållsåtgärder.

Rengöring av spiskåpan

NÅR SKA DEN GÖRAS REN: rengör åtminstone en gång varannan månad för att undvika brandrisk.

UTVÄNDIG RENGÖRING: använd en trasa som har fuktats med ljummet vatten och mildt rengöringsmedel (för lackerade spiskåpor); använd specifika produkter som är till för spiskåpor i stål, koppar eller mässing.

INVÄNDIG RENGÖRING: använd en trasa (eller en pensel) som har dränkts med t-sprit.

VAD MAN INTE SKA GÖRA: använd inte etsande eller frätande produkter (t.ex. metallsvampar, för hårda borstar, väldigt aggressiva rengöringsmedel, etc.)

Rengöring av fettfilter

NÅR SKA DE RENGÖRAS: rengör åtminstone en gång varannan månad för att undvika brandrisk.

HUR KAN MAN TA BORT FILTREN: tryck spärren bakåt i anslutning till handtaget och dra filtret nedåt.

HUR SKA MAN RENGÖRA FILTREN: tvätta för hand eller i diskmaskin med mildt rengöringsmedel. Vid tvätt i diskmaskin kan en eventuell blekning ske som inte påverkar filtrens funktion på något sätt.

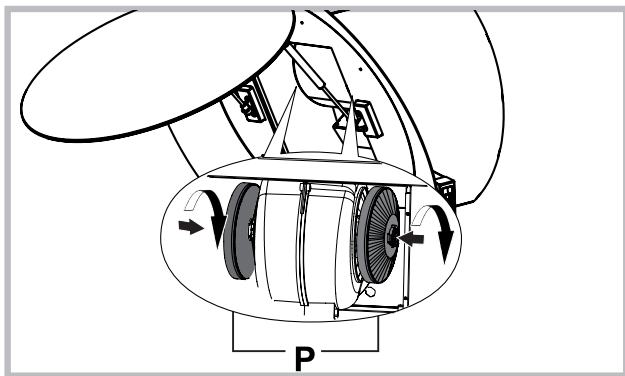
Byte av kolfiltret (P)

(Endast för filtrerande spiskåpa)

NÅR SKA DEN BYTAS UT: byt ut åtminstone en gång i halvåret.

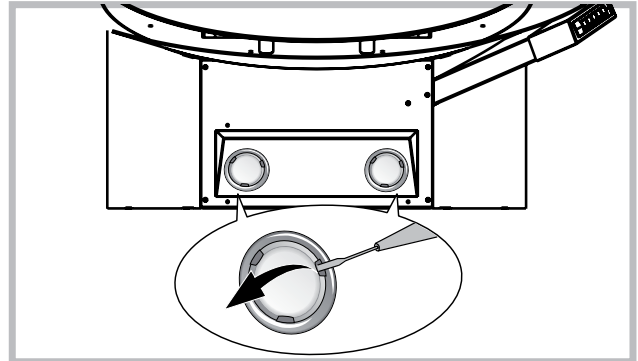
FÖR ATT TA BORT DEN: vid användning av apparaten i den filtrerande versionen kommer det att vara nödvändigt att byta ut kolfiltret.

Ta bort kolfiltret genom en roterande rörelse motsols.



Byte av lamporna

- För att byta ut halogenlamporna öppna locket genom att bända upp vid locket springor. Byt ut lamporna med lampor av samma typ.



DRIFTFEL

Om det verkar som att någonting inte fungerar utför följande enkla kontroller innan du ringer vår Kundtjänst:

• Om spiskåpan inte fungerar:

Kontrollera att:

- det inte är strömavbrott.
- en hastighet har valts.

• Om spiskåpan har låg kapacitet:

Kontrollera att:

- Den hastighet som har valts för motorn är tillräcklig för den mängd rök och ånga som släpps ut.
- Köket är tillräckligt ventilerat för att tillåta luftintag.
- Kolfiltret inte är utslitet (spiskåpa i filtrerande version).

• Om spiskåpan har stängts av under normal drift:

Kontrollera att:

- det inte är strömavbrott.
- den allpoliga brytaren inte är utlöst.



Komponenter som inte tillhör produktens standardutrustning.

Ελληνικά

! Η εγκατάσταση διενεργείται σύμφωνα με τις οδηγίες αυτές και από προσωπικό επαγγελματικά ειδικευμένο.

 Χρησιμοποιείτε γάντια στις εργασίες εγκατάστασης και συντήρησης.

ΕΚΚΕΝΩΣΗ ΤΟΥ ΑΕΡΑ

(Για τις εκδόσεις απορρόφησης)

- ! Προετοιμάστε την οπή και τον αγωγό εκκένωσης του αέρα (διάμετρος 150mm).
- ! Χρησιμοποιήστε έναν αγωγό του ελάχιστου αναγκαίου μήκους.
- ! Χρησιμοποιήστε έναν αγωγό με τον ελάχιστο δυνατό αριθμό γωνιών (μέγιστη γωνία της καμπύλης: 90°).
- ! Αποφεύγετε δραστικές αλλαγές διατομής του αγωγού.
- ! Χρησιμοποιήστε έναν αγωγό με το εσωτερικό κατά το δυνατόν πιο λείο.
- ! Το υλικό του αγωγού πρέπει να είναι εγκεκριμένο ως προς τις προδιαγραφές.
- ! Μη συνδέετε τον απορροφητήρα σε αγωγούς εκκένωσης των καπνών, προϊόντων καύσης (λέβητες, τζάκια, θερμάστρες, κλπ.).
- ! Για την εκκένωση του αέρα προς απομάκρυνση να τηρείτε τις υποδείξεις των αρμόδιων αρχών. Ακόμη, ο προς εκκένωση αέρας δεν πρέπει να αποβάλλεται μέσω μιας κοιλότητας του τοίχου εκτός κι αν αυτή η κοιλότητα προορίζεται για το σκοπό αυτό.
- ! Εξοπλίστε το χώρο με υποδοχές αέρα για να μη δημιουργήσει ο απορροφητήρας μια αρνητική πίεση στο δωμάτιο (που δεν πρέπει να ξεπερνάει τα 0,04 mbar). Πράγματι, αν ο απορροφητήρας χρησιμοποιηθεί ταυτόχρονα με συσκευές μη ηλεκτρικές (θερμάστρες αερίου, λαδιού, άνθρακα, κλπ.) μπορεί να αναρροφηθούν καυσαέρια από την πηγή θερμότητας.

ΦΙΛΤΡΑΡΙΣΜΑΤΟΣ Ή ΑΠΟΡΡΟΦΗΣΗΣ;

Ο απορροφητήρας μπορεί να είναι τύπου απορρόφησης ή τύπου φιλτραρίσματος. Αποφασίστε εξ αρχής τον τύπο εγκατάστασης. Για καλύτερη απόδοση, προτείνουμε την εγκατάσταση του απορροφητήρα σε έκδοση απορρόφησης (αν είναι δυνατόν).



Έκδοση απορρόφησης

Ο απορροφητήρας καθαρίζει τον αέρα και τον αποβάλλει προς τα έξω μέσω ενός αγωγού εκκένωσης (διαμέτρου 150 mm).



Έκδοση φιλτραρίσματος

Ο απορροφητήρας καθαρίζει τον αέρα και τον επανεισάγει καθαρό στο δωμάτιο. Για αυτή την έκδοση θα πρέπει να: τόπος 2 φίλτρα άνθρακα.

ΧΕΙΡΙΣΤΗΡΙΑ

Προειδοποιητικό φως

PU5: ON/OFF Κινητήρας 4^αταχ.

PU4: ON/OFF Κινητήρας 3^αταχ.

PU3: ON/OFF Κινητήρας 2^αταχ.

PU2: ON/OFF Κινητήρας 1^αταχ.

PU1: ON/OFF Φώτα



Λειτουργία timer 5':

Πιέζοντας για δύο δευτερόλεπτα PU2, PU3 ή PU4 όταν είστε στην αντίστοιχη ταχύτητα, ενεργοποιείται η λειτουργία timer 5'. Το αντίστοιχο led αρχίζει να αναβοσβήνει για την απεικόνιση της λειτουργίας αυτής.

Μετά από πέντε λεπτά λειτουργίας ο κινητήρας σβήνει. Αν αλλάξετε ταχύτητα όσο το timer είναι ενεργό η λειτουργία ΔΕΝ απενεργοποιείται. Για την απενεργοποίηση της λειτουργίας πατήστε για δύο δευτερόλεπτα το κουμπί που αναβοσβήνει.

ΣΗΜΕΙΩΣΗ – η λειτουργία Timer 5' ενεργοποιείται μόνο για τις κανονικές ταχύτητες (1^α, 2^α, 3^α)

Buzzer:

Σε κάθε πάτημα του κουμπού το χειριστήριο εκπέμπει ένα “μπιπ”.

Συναγερμός φίλτρων:

Μετά από 30 ώρες λειτουργίας του κινητήρα ενεργοποιείται ο συναγερμός φίλτρων συγκράτησης λίπους (όλα τα led ανάβουν). Ο συναγερμός ενεργοποιείται με τον κινητήρα σβηστό και παραμένει ορατός για 30”.

Για την απενεργοποίηση του συναγερμού πατήστε ένα από τα κουμπιά για 2” κατά την απεικόνιση του συναγερμού.

Μετά από 120 ώρες λειτουργίας του κινητήρα ενεργοποιείται ο συναγερμός φίλτρων άνθρακα (όλα τα led αναβοσβήνουν). Ο συναγερμός ενεργοποιείται με τον κινητήρα σβηστό και παραμένει ορατός για 30”.

Για την απενεργοποίηση του συναγερμού πατήστε ένα από τα κουμπιά για 2” κατά την απεικόνιση του συναγερμού.

ΣΥΝΤΗΡΗΣΗ

! Πριν καθαρίσετε ή κάνετε συντήρηση διακόψτε το ηλεκτρικό.

Καθαριότητα του απορροφητήρα

ΠΟΤΕ ΚΑΘΑΡΙΖΕΤΑΙ: τον καθαρίζετε τουλάχιστον κάθε 2 μήνες για να αποσοβηθούν κίνδυνοι πυρκαγιάς.

ΕΞΩΤΕΡΙΚΟΣ ΚΑΘΑΡΙΣΜΟΣ: χρησιμοποιήστε ένα πανί βρεγμένο με χλιαρό νερό και ουδέτερο απορρυπαντικό (για τους βερνικωμένους απορροφητήρες). Χρησιμοποιήστε προϊόντα ειδικά για απορροφητήρες από ασάλι, χαλκό ή μπρούντζο.

ΕΣΩΤΕΡΙΚΟΣ ΚΑΘΑΡΙΣΜΟΣ: χρησιμοποιήστε ένα πανί (ή ένα πινέλο) εμποτισμένο σε αιθυλική αλκοόλη μετουσιωμένη.

ΤΙ ΔΕΝ ΠΡΕΠΕΙ ΝΑ ΚΑΝΕΤΕ: μη χρησιμοποιήσετε προϊόντα διαβρωτικά ή αποξυστικά (για παράδειγμα μεταλλικά σφουγγαράκια, βούρτσες πολύ σκληρές, απορρυπαντικά πολύ βίαια, κλπ.)

Καθαρισμός των φίλτρων συγκράτησης λίπους

ΠΟΤΕ ΚΑΘΑΡΙΖΕΤΑΙ: το καθαρίζετε τουλάχιστον κάθε 2 μήνες για να αποσοβηθούν κίνδυνοι πυρκαγιάς.

ΠΩΣ ΑΦΑΙΡΟΥΝΤΑΙ ΤΑ ΦΙΛΤΡΑ: απέναντι από τη λαβή σπρώξτε το στοπ προς τα πίσω και τραβήξτε το φίλτρο προς τα κάτω.

ΠΩΣ ΚΑΘΑΡΙΖΟΝΤΑΙ ΤΑ ΦΙΛΤΡΑ: πλύνετε με ουδέτερο απορρυπαντικό στο χέρι ή σε πλυντήριο πιάτων. Στην περίπτωση πλύσης σε πλυντήριο πιάτων, ένας ενδεχόμενος αποχρωματισμός δεν διακυβεύει με κανένα τρόπο τη λειτουργικότητα των φίλτρων.

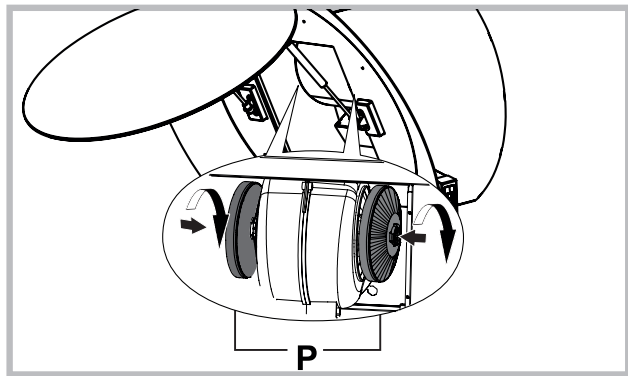
Αντικατάσταση του φίλτρου άνθρακα (P)

(Μόνο για τον απορροφητήρα φιλτραρίσματος)

ΠΟΤΕ ΑΝΤΙΚΑΘΙΣΤΑΤΑΙ: αντικαθίσταται τουλάχιστον κάθε 6 μήνες.

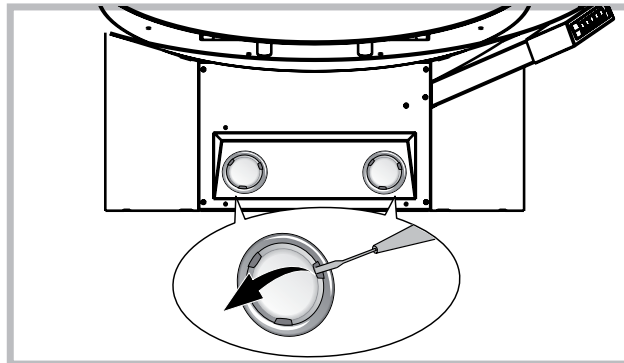
ΠΩΣ ΤΟ ΑΦΑΙΡΕΙΤΕ: στην περίπτωση χρήσης της συσκευής σε έκδοση φιλτραρίσματος, θα χρειαστεί να αντικαταστήσετε το φίλτρο άνθρακα.

Αφαιρέστε το φίλτρο άνθρακα με περιστροφική κίνηση δεξιόστροφα



Αντικατάσταση των λυχνιών

- Για την αντικατάσταση των λυχνιών αλογόνου, ανοίξτε το καπάκι κάνοντας κόντρα στις σχετικές εσοχές. Αντικαταστήστε με λυχνίες του ίδιου τύπου.



ΑΝΩΜΑΛΙΕΣ ΛΕΙΤΟΥΡΓΙΑΣ

Αν κάτι δεν λειτουργήσει, πριν καλέσετε την Υπηρεσία Τεχνικής Υποστήριξης διενεργήστε τους ακόλουθους απλούς ελέγχους:

• Αν ο απορροφητήρας δεν λειτουργεί: Βεβαιωθείτε αν:

- υπάρχει διακοπή ηλεκτρικού.
- έχει επιλεγεί μια ταχύτητα.

• Αν ο απορροφητήρας έχει μειωμένη απόδοση: Βεβαιωθείτε αν:

- Η ταχύτητα κινητήρα επαρκεί για την ποσότητα καπνού και ατμών που ελευθερώνεται.
- Η κουζίνα αερίζεται επαρκώς για να επιτρέψει μια υποδοχή αέρα.
- Το φίλτρο άνθρακα έχει εξαντληθεί (απορροφητήρας σε έκδοση φιλτραρίσματος).

• Αν ο απορροφητήρας έσβησε στη διάρκεια της κανονικής λειτουργίας: Βεβαιωθείτε αν:


- υπάρχει διακοπή ηλεκτρικού.
- η πολυπολική διάταξη διακοπής έχει ενεργοποιηθεί.



Εξαρτήματα που δεν παρέχονται με το προϊόν

Română

! Instalarea se va face conform prezentelor instrucțiuni, numai de persoane calificate.

 Utilizați mănuși pe parcursul operațiunilor de instalare și întreținere.

EVACUAREA AERULUI

(Pentru versiunile cu aspirare)

- ! Pregătiți orificiul și conducta de evacuare a aerului (diametrul 150mm).
- ! Utilizați o conductă cu lungimea minimă necesară.
- ! Utilizați o conductă cu cât mai puține coturi posibile (unghi maxim al cotului: 90°).
- ! Evitați schimbarea drastică a secțiunii conductei.
- ! Utilizați o conductă cu interiorul cât mai neted posibil.
- ! Materialul conductei trebuie să fie aprobat corespunzător.
- ! Nu legați hota la conductele de evacuare a fumului produs în urma combustiei (centrale, cămine, sobe etc).
- ! Pentru evacuarea aerului respectați indicațiile stabilite de autoritățile competente.
De asemenea, aerul nu trebuie evacuat printr-un orificiu al peretelui decât dacă acesta a fost construit special în acest scop.
- ! Dotați spațiul cu prize de aer pentru a evita ca hota să creeze o presiune negativă în cameră (care nu trebuie să depășească 0,04 mbar); de fapt, dacă hota se utilizează concomitent cu alte aparate care nu sunt electrice (sobe cu gaz, ulei sau cărbune etc.) pot apărea vârtejuri de gaze degajate de sursa de căldură.

FILTRANTĂ SAU ASPIRANTĂ ?

Hota poate fi utilizată atât în versiune filtrantă cât și în versiune aspirantă. Decideți de la început versiunea de instalare.

Pentru o mai bună eficiență, vă recomandăm să instalați hota în versiunea aspirantă (dacă este posibil).



Versiune aspirantă

Hota filtrează aerul și-l împinge în exterior printr-o conductă de evacuare (diametrul 150 mm).



Versiune filtrantă

Hota filtrează aerul și-l reintroduce curat în cameră. Pentru aceasta versiune, trebuie să: locul 2 filtre de carbon.

COMENZI

Afișare viteză

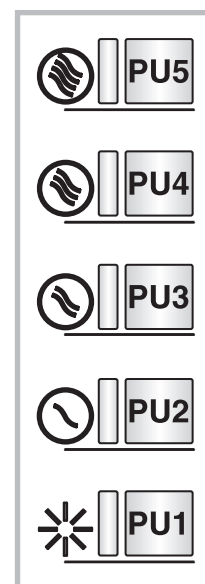
PU5: ON/OFF Motor 4[^]vel

PU4: ON/OFF Motor 3[^]vel

PU3: ON/OFF Motor 2[^]vel

PU2: ON/OFF Motor 1[^]vel

PU1: ON/OFF Lumini



Funcție temporizator 5':

Apăsând timp de două secunde PU2, PU3 sau PU4 când se operează cu viteza corespunzătoare, se activează funcția **temporizator 5'**.

Led-ul corespunzător luminează intermitent pentru a afișa această funcție

După cinci minute de funcționare motorul se oprește.

Dacă se schimbă viteza în timp ce temporizatorul este activat funcția **NON** se dezactivează. Pentru dezactivarea funcției apăsați timp de două secunde tasta luminoasă.

NOTĂ – funcția Temporizator 5' se poate activa doar pentru vitezele normale (1[^], 2[^], 3[^])

Buzzer:

La fiecare apăsare a tastei comanda emite un "bip".

Alarmă filtre:

După 30 de ore de funcționare a motorului, se activează alarma filtrelor anti-grăsime (toate ledurile se aprind). Alarma se activează cu motorul oprit și rămâne așa 30".

Pentru dezactivarea alarmei, apăsați una din cele două taste timp de 2", în timp ce alarma este afișată.

După 120 de ore de funcționare a motorului, se activează alarma filtrelor carbon (toate ledurile luminează intermitent). Alarma se activează cu motorul oprit și rămâne așa 30".

Pentru dezactivarea alarmei, apăsați una din cele două taste timp de 2", în timp ce alarma este afișată.

ÎNTREȚINERE

! Înainte de a curăța sau efectua întreținerea decuplați tensiunea.

Curățarea hotei

CÂND TREBUIE CURĂȚATĂ: curățați cel puțin o dată la 2 luni pentru a evita riscul de incendiu.

CURĂȚARE EXTERNĂ: utilizați o lavetă umezită în apă caldă și detergent neutru (pentru hote vopsite); utilizați produse speciale pentru hotele din oțel, aramă sau cupru.

CURĂȚARE INTERNĂ: utilizați o lavetă (sau o cârpă) îmbibată cu alcool etilic diluat.

CE NU TREBUIE FĂCUT: nu utilizați produse abrazive sau corozive (de exemplu bureți metalici, perii foarte dure, detergenți foarte agresivi etc.)

Curățarea filtrelor anti-grăsimi

CÂND TREBUIE CURĂȚATE: curățați cel puțin o dată la 2 luni pentru a evita riscul de incendiu.

CUM SE SCOT FILTRELE: cu mânerul corespunzător împingeți dispozitivul de prindere în spate și trageți filtrul în jos.

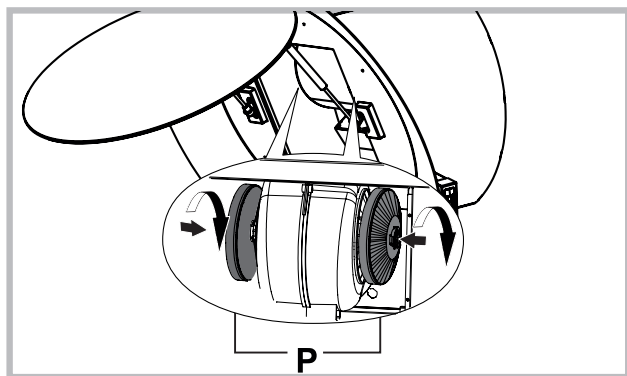
CUM SE CURĂȚĂ FILTRELE: spălați-le cu un detergent neutru, manual sau cu mașina de spălat vase. În cazul în care le spălați cu mașina de spălat vase, dacă se decolorează nu înseamnă că este afectată și funcționarea acestora.

Înlocuire filtru carbon (P)

(Doar pentru hote filtrante)

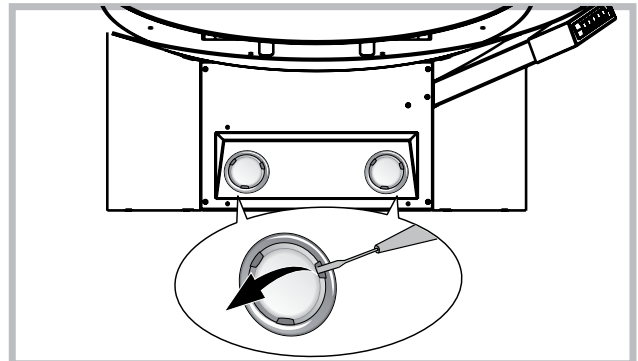
CÂND TREBUIE ÎNLOCUIT: cel puțin o dată la 6 luni.

CUM SE SCOATE: în cazul utilizării hotei în versiune filtrantă, va fi necesară înlocuirea filtrului cu carbon. Scoateți filtrul carbon rotindu-l în sensul acelor de ceasornic.



Înlocuirea lămpilor

- Pentru înlocuirea lămpilor cu halogen deschideți capacul și acționați culele respective. Înlocuiți-le cu lămpi de același tip.



ANOMALII DE FUNCȚIONARE


Dacă vi se pare că ceva nu funcționează, înainte de a contacta Serviciul Asistență, efectuați următoarele verificări simple:

- Dacă hota nu funcționează:
Verificați dacă:
 - nu este întrerupt curentul.
 - a fost selectată o viteză.
- Dacă hota are un randament scăzut:
Verificați dacă:
 - Viteza motorului selectată este suficientă pentru cantitatea de fum și abur eliminată.
 - Bucătăria este aerisită suficient pentru a crea o priză de aer.
 - Filtrul carbon nu este consumat (hotă în versiunea filtrantă).
- Dacă hota s-a oprit pe parcursul funcționării normale:
Verificați dacă:
 - nu este întrerupt curentul.
 - întreruptorul bimetal nu s-a cuplat.



Componente care nu se află în dotarea produsului

! Instalace musí být provedena podle uvedených pokynů odborně kvalifikovaným personálem.

 Při provádění operací instalace a údržby používejte rukavice.

ODTAH VZDUCHU

(pro sací verze)

- ! Připravte otvor a trubici odvodu vzduchu (průměr 150 mm).
- ! Použijte trubici o nejkratší možné délce.
- ! Používejte trubici s co nejmenším počtem ohybů (maximální úhel ohybu: 90°).
- ! Vyhněte se výrazným změnám části trubice.
- ! Používejte trubici s co nejhladším vnitřním povrchem.
- ! Materiál, ze kterého je trubka vyrobena, musí odpovídat platným normám.
- ! Nezapojte digestoř na trubky odvodu spalin (kotle, krby, kamna, atd.).
- ! Pro výfuk vypouštěného vzduchu dodržujte předpisy kompetentních úřadů.
Dále vypouštěný vzduch nesmí být veden otvorem ve zdi, ledaže by tento otvor byl určen k tomuto účelu.
- ! Vybavte prostor sacími hrdly, abyste zabránili tomu, že digestoř vytvoří negativní tlak v místnosti (nesmí překročit 0,04 mBar), pokud by totiž byl kryt současně používán také jiným než elektrickým zařízením (plynová kamna, olejová kamna, kamna na uhlí, atd.), mohlo by vzniknout sání odpadních plynů ze zdroje tepla.

FILTRUJÍCÍ NEBO SACÍ?

Digestoř může být buď ve verzi sací nebo filtrující. Typ si zvolte ještě před instalací.

Doporučujeme instalovat digestoř sací verze (pokud je to možné), protože má vyšší účinnost.



Sací verze

Digestoř čistí vzduch a odvádí ven výfukovou trubicou (průměr 150 mm).



Filtrační verze

Digestoř čistí vzduch a vrací jej čistý zpět do místnosti. Pro tuto verzi musíte: místo 2 uhlíkové filtry.

PŘÍKAZY

Zobrazení rychlosti

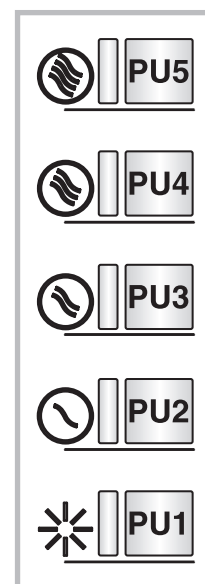
PU5: ZAP/VYP Motoru 4. rychlost

PU4: ZAP/VYP Motoru 3. rychlost

PU3: ZAP/VYP Motoru 2. rychlost

PU2: ZAP/VYP Motoru 1. rychlost

PU1: ZAP/VYP Světla



Funkce timer 5':

Stisknutím po dobu dvou sekund PU2, PU3 nebo PU4 při odpovídající rychlosti dojde k aktivaci funkce **timer 5'**.

Příslušná kontrolka LED začne blikat a zobrazí tuto funkci

Po pěti minutách chodu se motor vypne. Pokud dojde ke změně rychlosti během aktivní funkce timer, funkce **NON** se deaktivuje. Pro deaktivaci funkce stiskněte po dobu dvou sekund blikající tlačítko.

POZNÁMKA – funkci Timer 5 je možné aktivovat pouze pro normální rychlosti (1., 2., 3.)

Bzučák:

Při každém stisknutí tlačítka příkazu vydá zvukový signál "píp".

Alarm filtrů:

Po 30 provozních hodinách motoru je aktivován alarm tukových filtrů (všechny kontrolky led se rozsvítí). Alarm je aktivován při vypnutém motoru a zůstane viditelný po dobu 30 sekund.

K deaktivaci alarmu stiskněte jedno ze dvou tlačítek po dobu 2 sek. během zobrazení alarmu.

Po 120 provozních hodinách motoru je aktivován alarm uhlíkových filtrů (všechny kontrolky LED blikají). Alarm je aktivován při vypnutém motoru a zůstane viditelný po dobu 30 sekund.

K deaktivaci alarmu stiskněte jedno ze dvou tlačítek po dobu 2 sek. během zobrazení alarmu.

ÚDRŽBA

! Před čištěním nebo prováděním údržby odpojte od zdroje napětí.

Čištění digestoře

KDY ČISTIT: Čistit alespoň každé 2 měsíce, abyste zabránili riziku vzniku požáru.

VNĚJŠÍ ČIŠTĚNÍ: Používejte navlhčený hadřík s vlažnou vodou a neutrální čisticí prostředek (pro lakované digestoře), na digestoře z oceli, mědi nebo mosazi používejte speciální přípravky.

VNITŘNÍ ČIŠTĚNÍ: Používejte hadřík (nebo štětec) namočený v denaturovaném lihu.

CO NEDĚLAT: Nepoužívejte brusné materiály nebo materiály způsobující korozi (například kovové houbičky, příliš tvrdé kartáče, příliš agresivní čisticí prostředky atd.).

Čištění tukových filtrů

KDY ČISTIT: Čistit alespoň každé 2 měsíce, abyste zabránili riziku vzniku požáru.

JAK VYJMOUT FILTRY: Stlačte zarážku v místě držadla směrem dozadu a vytáhněte filtr směrem dolů.

JAK ČISTIT FILTRY: Omyt ručně neutrálním čisticím prostředkem nebo v myčce. V případě mytí v myčce případné odbarvení v žádném případě neohroží funkčnost filtrů.

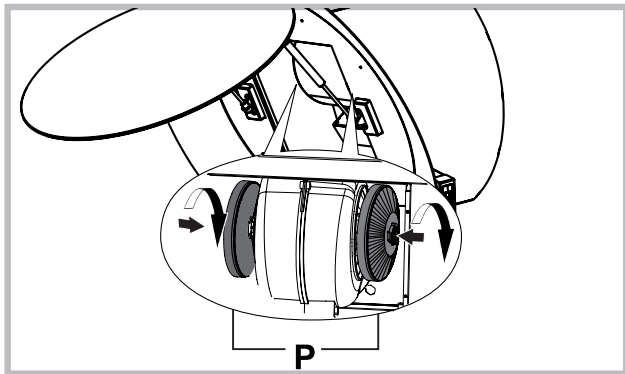
Výměna uhlíkového filtru (P)

(pouze pro filtrující digestoř)

KDY VYMĚNIT: Vyměnit alespoň každých 6 měsíců.

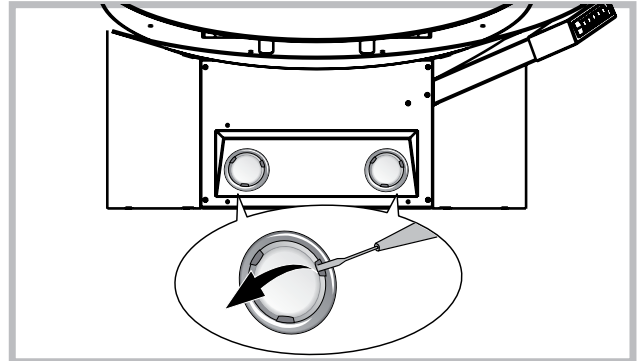
JAK JEJ ODEJMOUT: v případě použití přístroje ve filtrační variantě je nutné vyměnit uhelný filtr.

Odstraňte uhelný filtr otočným pohybem ve směru hodinových ručiček.



Výměna žárovek.

- K výměně halogenových žárovek otevřete kryt zatlačenímna příslušné štěrbině. Vyměňte žárovky za žárovky stejného typu.



ABNORMÁLNÍ FUNKCE


Pokud by se zdálo, že něco nefunguje, pak před přivoláním servisní služby proveďte následující snadné kontroly:

- Pokud digestoř nefunguje:
Ověřte, zda:
 - nedošlo k přerušení přívodu proudu,
 - byla vybrána rychlost.
- Pokud má digestoř nízký výkon:
Ověřte, zda:
 - Vybraná rychlost motoru je dostačující pro množství unikajícího kouře a par.
 - Kuchyň je dostatečně větrána, aby umožnila přívod vzduchu.
 - Uhlíkový filtr není opotřebovaný (digestoř filtrující verze).
- Pokud se digestoř vypnula v průběhu normálního chodu:
Ověřte, zda:
 - nedošlo k přerušení přívodu proudu.
 - nebyl aktivován vícepólový vypínač



Součástky, které nejsou dodávány s výrobkem.

! Napravo sme v sklade s temi navodili namestiti samo usposobljeno osebe.

 Pri vykonávaní inštalácie a údržby používajte rukavice.

ODVOD VZDUCHU

(Pri verziách s odvodom vzduchu)

- ! Pripravte otvor a rúrku na odvod vzduchu (priemer 150mm).
- ! Použite rúrku s minimálnou použiteľnou dĺžkou.
- ! Použite rúrku s čo najmenším počtom ohybov (maximálny uhol ohybu: 90°).
- ! Vyhýbajte sa prudkým zmenám plochy odvodnej rúrky.
- ! Použite rúrku s čo najhladšími vnútorným povrchom.
- ! Materiál odvodnej rúrky musí spĺňať požiadavky platných noriem.
- ! Nezapájajte odsávač pár ku odvodom a komínom, ktoré odvádzajú dymy spaľovania (kotel, kozub, sporáky a pod.).
- ! Odvádzaný vzduch musí spĺňať podmienky predpisov príslušných zodpovedných orgánov. Okrem toho sa odvádzaný vzduch nesmie odvádzat' otvorom v múre, ak tento otvor nie je určený iba na tento účel.
- ! V miestnosti zabezpečte otvory na prívod vzduchu, aby sa predišlo tomu, že sa činnosťou odsávača pár vytvorí v miestnosti negatívny tlak (ktorý nesmie prekročiť 0,04 mbar); teda, ak sa odsávač pár používa súčasne so spotrebičmi, ktoré na svoju prevádzku využívajú iný ako elektrický zdroj energie (plynové sporáky, olejové piecky, sporák na uhlie a pod.), môže dôjsť k javu, kedy tepelný zdroj vysaje spaliny.

S FILTROVANÍM ALEBO S ODVODOM VZDUCHU?

Odsávač pár môže byť vo verzii s odsávaním alebo s filtrovaním vzduchu. Hneď na začiatku sa rozhodnite o druhu inštalácie.

Na zabezpečenie čo najvyššej účinnosti odporúčame nainštalovať odsávač pár vo verzii s odsávaním vzduchu (ak je to možné).



Verzia s odsávaním vzduchu

Odsávač pár čistí vzduch a odvádzá ho von cez odvodnú rúrku (priemer 150 mm).



Verzia s filtrovaním vzduchu

Odsávač pár čistí vzduch a čistý ho opäť vháňa do miestnosti.

Pre túto verziu musíte: miesto 2 uhlíkové filtre.

OVLÁDAČE

Zobrazovanie rýchlosti

PU5: ZAP/VYP Motora pri 4. rýchlosti

PU4: ZAP/VYP Motora pri 3. rýchlosti

PU3: ZAP/VYP Motora pri 2. rýchlosti

PU2: ZAP/VYP Motora pri 1. rýchlosti

PU1: ZAP/VYP Osvetlenia

Funkcia časomera 5':

Stlačením tlačidla PU2, PU3 alebo PU4 na dve sekundy pri príslušnej rýchlosti sa aktivuje funkcia **časomer 5'**. Príslušná svetelná kontrolka začne blikať, čo signalizuje aktivovanie uvedenej funkcie. Po piatich minútach činnosti sa motor vypne. Ak počas činnosti časomera zmeníte nastavenú rýchlosť, funkcia sa **NEVYPNE**. Aby ste funkciu zrušili, stlačte blikajúce tlačidlo na dve sekundy.

POZNÁMKA – funkcia Časomer 5' sa dá zapnúť iba pri normálnych rýchlostiach (1., 2., 3.)

Bzučiak:

Pri každom stlačení tlačidla ovládač "pípne".

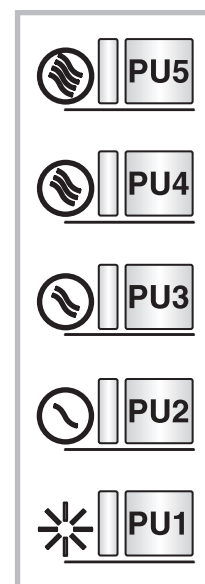
Alarm filtrov:

Po 30 hodinách činnosti motora sa aktivuje alarm filtrov na zachytávanie tukov (rozsvietenie sa všetky kontrolky). Alarm sa aktivuje pri vypnutom motore a ostane viditeľný po dobu 30".

Aby ste alarm vypli, stlačte jedno z tlačidiel na 2", kým sa zobrazuje alarm.

Po 120 hodinách činnosti motora sa aktivuje alarm uhlíkových filtrov (všetky kontrolky blikajú). Alarm sa aktivuje pri vypnutom motore a ostane viditeľný po dobu 30".

Aby ste alarm vypli, stlačte jedno z tlačidiel na 2", kým sa zobrazuje alarm.



ÚDRŽBA

! Pred čistením alebo vykonávaním údržby odpojte spotrebič od elektrického napájania.

Čistenie odsávača pár

KEDY ČISTIŤ: aby sa predišlo riziku požiaru, čistite odsávač aspoň každé 2 mesiace.

ČISTENIE POVRCHU: používajte utierku navlhčenú vo vlažnej vode s neutrálnym čistiacim prostriedkom (pre lakované odsávače pár); používajte špecifické prípravky na antikorové, medené alebo mosadzné odsávače pár.

ČISTENIE VNÚTRA: používajte utierku (alebo štetec) namočenú v denaturovanom liehu.

ČO NESMIETE ROBIŤ: nepoužívajte abrazívne alebo korozívne prostriedky a prípravky (napríklad kovové drôtenky, veľmi tvrdé kefkы, veľmi agresívne čistiace prípravky a pod.)

Čistenie filtrov na zachytávanie tukov

KEDY ČISTIŤ: aby sa predišlo riziku požiaru, čistite odsávač aspoň každé 2 mesiace.

AKO VYBRAŤ FILTRE: treba zatlačiť dozadu úchytku nachádzajúcu sa vedľa rukoväte a potiahnuť filter smerom dolu.

AKO ČISTIŤ FILTRE: umyte ich neutrálnym čistiacim prostriedkom ručne alebo v umývačke riadu. V prípade umývania v umývačke riadu môže dôjsť k zmene farby filtrov, čo však v žiadnom prípade neovplyvní ich účinnosť.

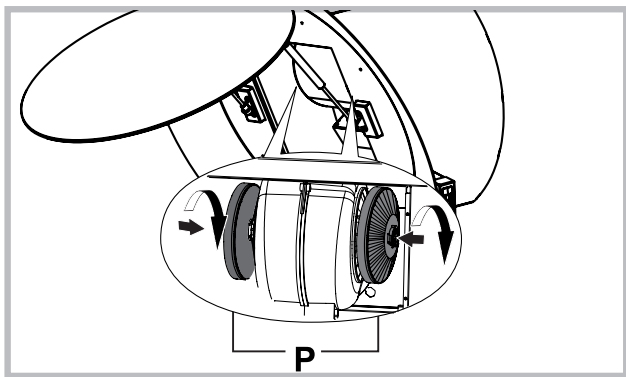
Výmena uhlíkového filtra (P)

(iba v prípade odsávačov s filtrovaním vzduchu)

KEDY VYMENIŤ: vymieňať aspoň každých 6 mesiacov.

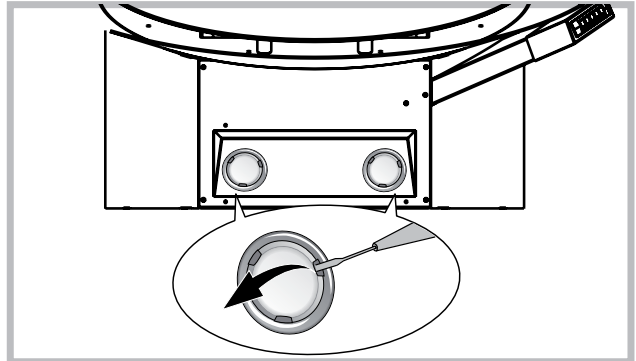
AKO HO VYBRAŤ: v prípade používania spotrebiča vo verzii s filtrovaním vzduchu bude nevyhnutné vymeniť uhlíkový filter.

Vyberte uhlíkový filter rotačným pohybom smerom otáčania hodinových ručičiek.



Výmena žiaroviek

- Aby ste mohli vymeniť halogénové žiarovky, otvorte kryt vypáčením v mieste príslušných štrbín. Žiarovky vymeňte za nové rovnakého typu.



CHYBY PRI PREVÁDZKE

Ak sa vám zdá, že niečo nefunguje správne, predtým, ako zavoláte prevádzku Servisu, vykonajte nasledujúce jednoduché kontroly:

- Ak odsávač pár nefunguje:
Skontrolujte, či:
 - nedošlo k prerušeniu dodávky elektriny.
 - bola nastavená nejaká rýchlosť.
- Ak je výkonnosť odsávača pár slabá:
Skontrolujte, či:
 - Nastavená rýchlosť motora stačí na odsávanie uvoľneného množstva dymu a pár z prípravy jedál.
 - V kuchyni je dostatočné vetranie, ktoré zabezpečí dostatočný prívod vzduchu.
 - Nie je opotrebovaný uhlíkový filter (v prípade odsávača pár s filtrovaním vzduchu).
- Ak sa odsávač pár počas bežnej činnosti vypne:
Skontrolujte, či:
 - nedošlo k prerušeniu dodávky elektriny.
 - nezasiahol dvojpólový bezpečnostný spínač.



Diely, ktoré sa nedodávajú spolu s výrobkom

