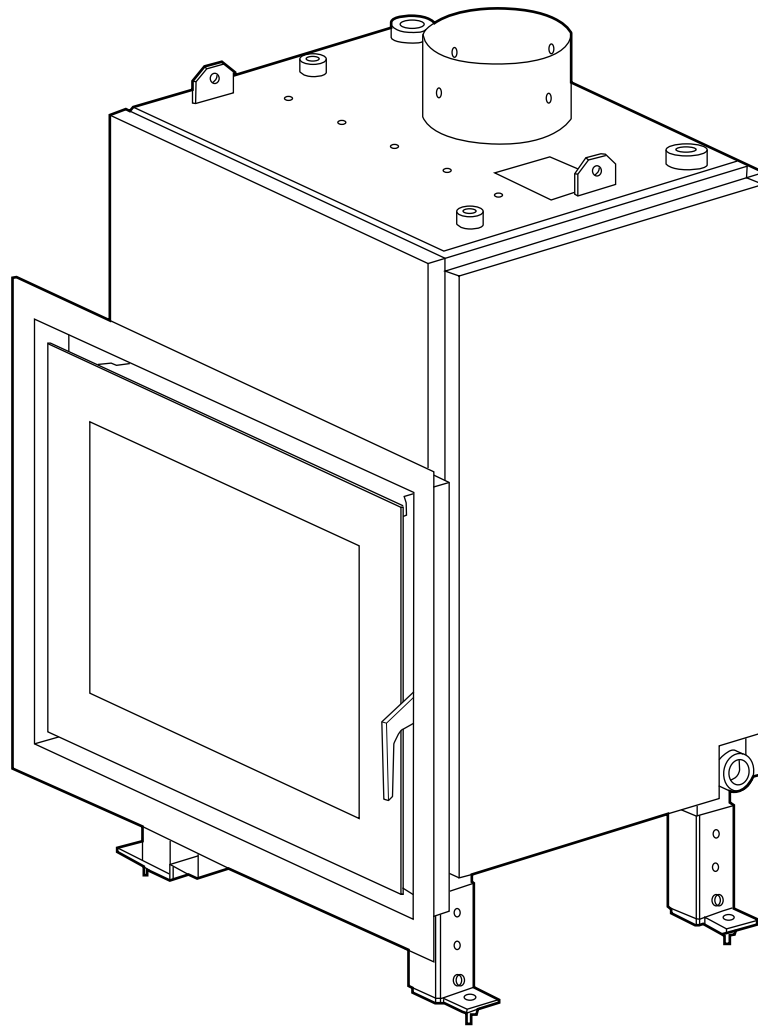


hergom

DERO



INSTRUCCIONES PARA INSTALACIÓN, USO Y MANTENIMIENTO
INSTALLATION, USE AND MAINTENANCE INSTRUCTIONS
ISTRUZIONI PER L'INSTALLAZIONE, L'USO E LA MANUTENZIONE
INSTRUÇÕES PARA A INSTALAÇÃO, UTILIZAÇÃO E MANUTENÇÃO

BIENVENIDOS a la familia HERGOM.

Agradecemos la distinción que nos ha dispensado con la elección de nuestro hogar calefactor DERO , que representa en técnica y estilo un importante avance sobre los hogares de leña.

Tenemos la seguridad de que su nuevo hogar habrá de proporcionarle múltiples satisfacciones, que son el mayor aliciente de nuestro equipo. Poseer un hogar HERGOM mod. DERO es la manifestación de un sentido de calidad excepcional.

Por favor, lea este manual en su totalidad. Su propósito es familiarizarle con el aparato, indicándole normas para su instalación, funcionamiento y mantenimiento, que le serán muy útiles. Consérvelo y acuda a él cuando lo necesite.

Si después de leer este manual necesita alguna aclaración complementaria, no dude en acudir a su proveedor habitual.

INDUSTRIAS HERGÓM, S.A., no se responsabiliza de los daños ocasionados, originados por alteraciones en sus productos que no hayan sido autorizados por escrito, o por instalaciones defectuosas.

Asimismo, se reserva el derecho a modificar sus fabricados sin previo aviso.

Industrias Hergóm, S.A., domiciliada en Soto de la Marina - Cantabria - España, ofrece una garantía de **DOS AÑOS** para sus aparatos.

La cobertura geográfica de ésta garantía incluye sólo los países en los que Industrias Hergóm, SA, una empresa filial o un importador oficial realizan la distribución de sus productos y en los que es de obligado cumplimiento la Directiva Comunitaria 1999/44/CE.

La garantía contará a partir de la fecha de compra del aparato señalada en el resguardo de la garantía y cubre únicamente los deterioros o roturas debidos a defectos o vicios de fabricación.

AVISO IMPORTANTE

Si el aparato no se instala adecuadamente, no le dará el excelente servicio para el que ha sido concebido. Lea enteramente estas instrucciones y confíe el trabajo a un especialista.

Su aparato va protegido superficialmente con una pintura anticorrosiva, especial para temperaturas elevadas. En los primeros encendidos, es normal que se produzca un ligero humo, al evaporarse alguno de sus componentes, que permite a la pintura tomar cuerpo. Por ello recomendamos, ventilar la habitación hasta que este fenómeno desaparezca.

1 - PRESENTACIÓN

¡IMPORTANTE! Todas las reglamentaciones locales, incluidas las que hagan referencia a normas nacionales o europeas han de cumplirse cuando se instala el aparato.

La manera de instalar el hogar calefactor DERO influirá decisivamente en la seguridad y buen funcionamiento del mismo.

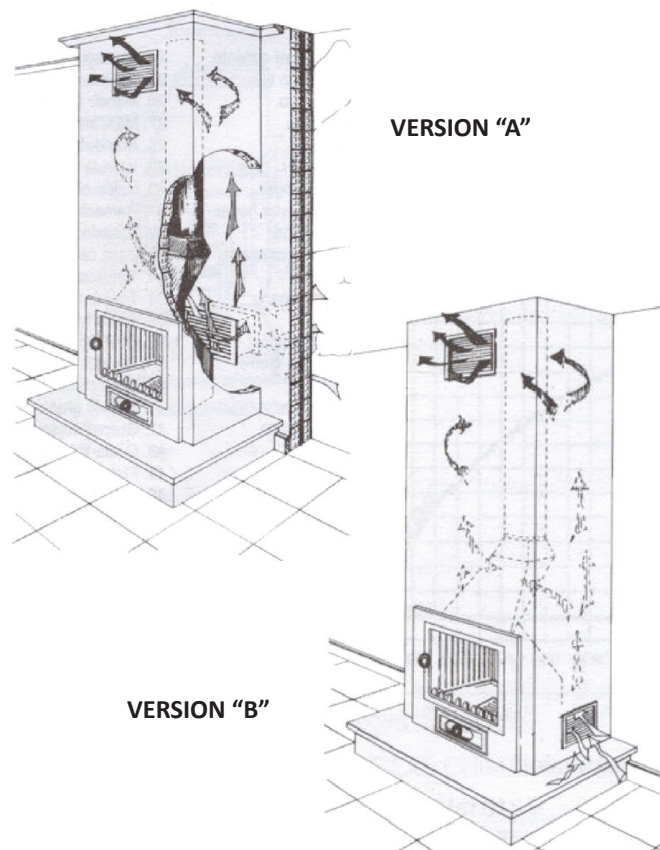
Es muy importante realizar una buena instalación. Para que la instalación de su hogar y de la chimenea sea correcta, es aconsejable que se realice por un profesional.

EL hogar calefactor DERO tiene una potencia nominal de 34,9 kW (21 kW de potencia cedida al agua y 14,9 kW de potencia cedida al ambiente).

2 - MONTAJE

IDEA ESQUEMATICA DEL REVESTIMIENTO DE ALBAÑILERIA

- VERSIÓN "A": convección con toma de aire del exterior (aire limpio).
- VERSIÓN "B": CONVECCIÓN con toma de aire del propio local (recirculación del mismo aire).



¡IMPORTANTE! Las parrillas de ventilación de la capa tienen que ser colocadas de modo que no sean paradas.

El aire que sale de las parrillas de ventilación superiores puede alcanzar temperaturas elevadas, no uses materiales que no resisten al calor en la zona de salida de las parrillas. Tienen que ser, además, metálicas, no uses parrillas de madera o de plástico.

No coloques objetos cerca de las parrillas de ventilación superiores. El aire caliente que sale de las mismas puede arruinarlos.

La dimensión mínima recomendada de las rejillas es de 400 cm² de paso libre de aire, una en la parte inferior y otra en la parte superior del revestimiento así como se muestra en la figura.

3 - INDICACIONES PARA INSTALACIONES DE HOGARES CALEFACTORES

Valvula termostática de seguridad y serpentín

El hogar calefactor se puede instalar con un sistema de seguridad para que en el caso de que se produzca algún fallo en la bomba o bombas del circuito hidráulico, elimine el exceso de temperatura del mismo. Este sistema de seguridad utiliza una sonda (no suministrada) a través de la cual se mide la temperatura del agua del interior de la paila. Si ésta alcanza los 97 °C, abre automáticamente la válvula de descarga que permite la entrada de agua fría de la red a través del serpentín.

El serpentín existe como accesorio.

El accesorio serpentín no incluye la válvula termostática.

La sonda que activa la válvula de descarga va colocada en el manguito de 3/4" tal y como se ve en la figura siguiente. Dependiendo de la sonda también se puede utilizar el manguito de 3/4" puesto a la derecha.

No se aconseja la utilización del serpentín para producción de agua caliente sanitaria.

Aunque no se elija la instalación del serpentín, se aconseja la instalación de una válvula de descarga térmica de 95-97°C. De esta forma se evitará subir en exceso la temperatura en el interior de la paila evacuando el agua caliente a un desagüe.

NOTA PARA EL INSTALADOR:

La presión nominal de trabajo es de 1 a 1,5 bar.

La estanqueidad de la paila ha sido verificada en fábrica a 5 bar.

Cuando se instale el serpentín comprobar que no haya fugas a una presión de 3 bar.

Antes de conectar la chimenea calefactora a la instalación hidráulica comprobar que esta última sea estanca a una presión de 3,5 bar. Nunca conectar la chimenea calefactora directamente al circuito.

INSTALACION CON VASO DE EXPANSION ABIERTO:

Realizar el llenado de la instalación con vaso de expansión abierto sobre el retorno de la chimenea calefactora. Nunca realizar el llenado directamente con la presión de red.

Colocar el vaso de expansión abierto a una altura de más de 3 metros del punto más alto de los radiadores.

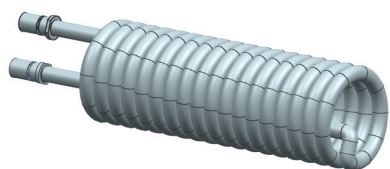
Es recomendable la instalación de una válvula de seguridad de 3 bar.

Realizar cobertura anti-hielo para el vaso de expansión y el tubo de purga.

INSTALACION CON VASO DE EXPANSION CERRADO:

La paila ha sido verificada en fábrica a una presión de 5 bar. Realizar el llenado de la instalación a una presión que no supere esta.

Es obligatoria la instalación de una válvula de seguridad de 3 bar.



Serpentín

ESQUEMA DE MONTAJE DEL SERPENTIN

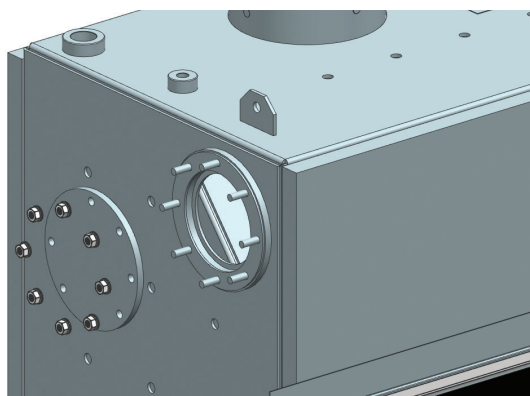


FIG. 1

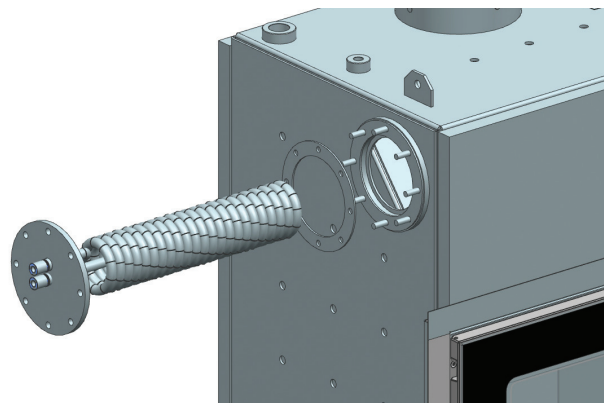


FIG. 2

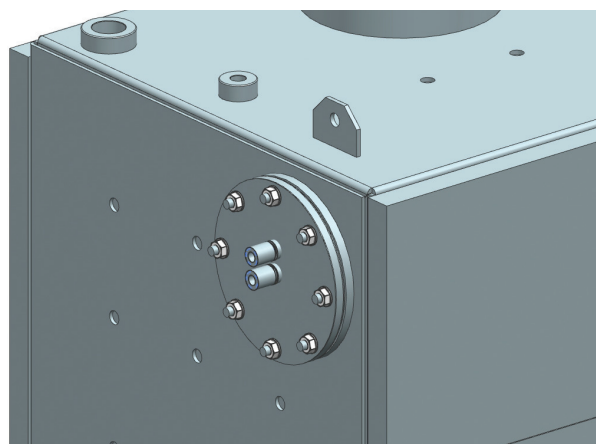


FIG. 3

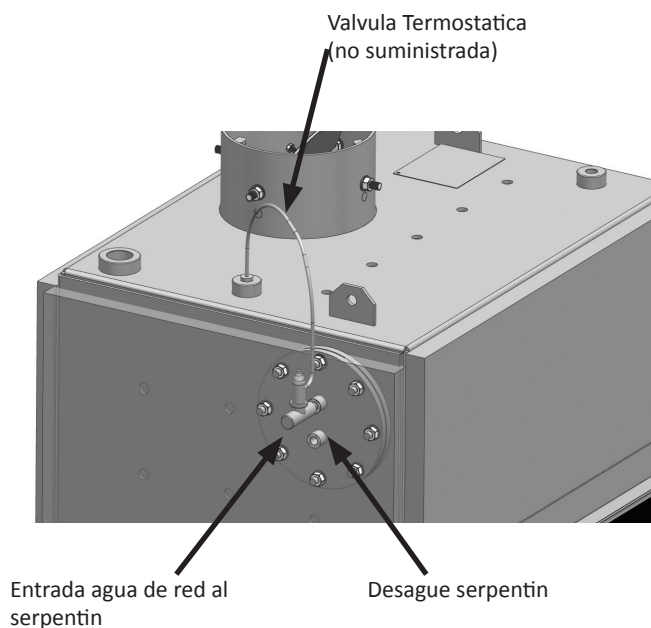


FIG. 4

Recomendaciones para la instalación del hogar calefactor.

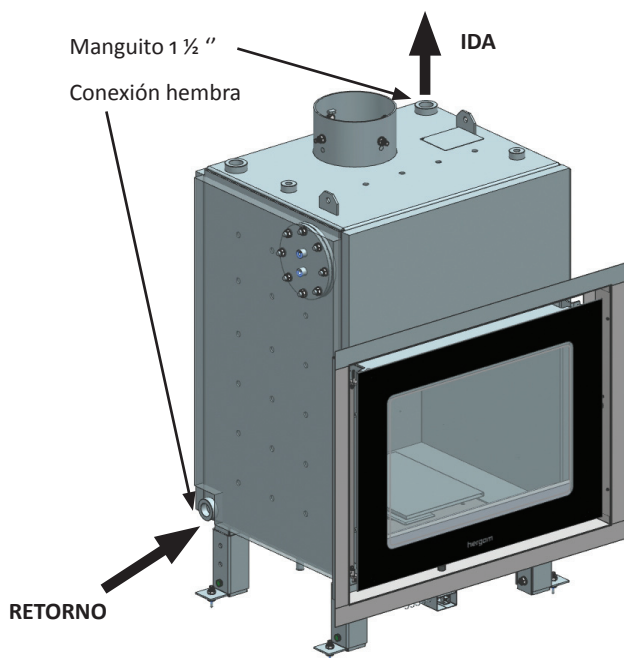
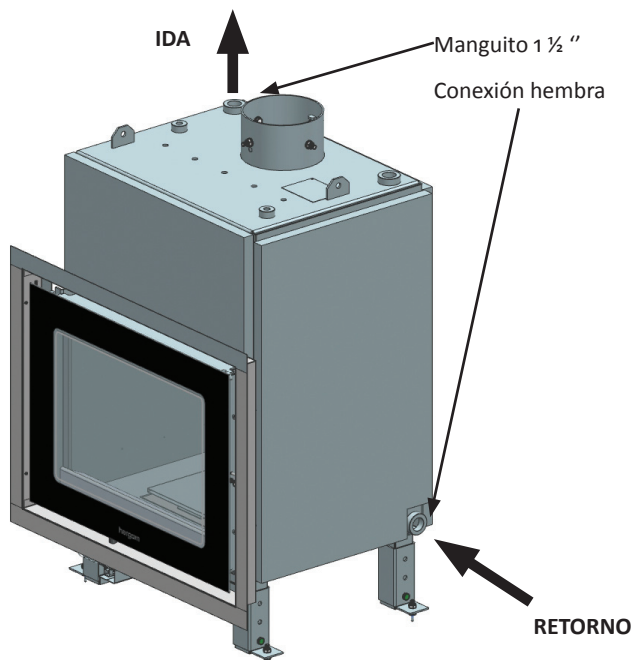


FIG. 5

Se recomienda realizar la instalación colocando la ida y el retorno en puntos contrapuestos, tal y como se ve en las figuras superiores.

Para evitar que se pueda estropear el hogar por un excesivo calentamiento de la paila, por avería de la bomba o falta de corriente eléctrica, se recomienda que al menos los primeros radiadores de la instalación se disponga de forma que puedan trabajar por termosifón, utilizando tubos de mayor diámetro en estos tramos.

Se recomienda la instalación de una válvula de

descarga térmica. El desagüe de esta válvula debe ser amplio, estar en lugar visible y protegido para evitar derramamientos al exterior o salpicaduras.

Es imperativamente obligatorio evitar todo tipo de sifón en las tuberías que van al vaso de expansión.

Cuando se realiza la instalación de un Hogar calefactor DERO, con vaso de expansión cerrado, se deben tener en cuenta unos requisitos mínimos de seguridad.

MUY IMPORTANTE

RECOMENDAMOS QUE LA INSTALACIÓN SEA EFECTUADA SIEMPRE POR UN ESPECIALISTA CALEFACTOR.

Si por descuido se enciende el Hogar sin estar lleno el circuito de agua, apagar el fuego inmediatamente para no dañar la paila. En este caso **JAMÁS LLENAR DE AGUA EL CIRCUITO TENIENDO FUEGO EN EL HOGAR.**

La aparición de agua en las paredes interiores de la paila, sobre todo en los primeros encendidos, se puede deber a condensaciones, que tienden a desaparecer con el uso.

El hogar DERO está diseñado para combustión intermitente.

3.1 - Instalación con vaso de expansión cerrado - esquema orientativo

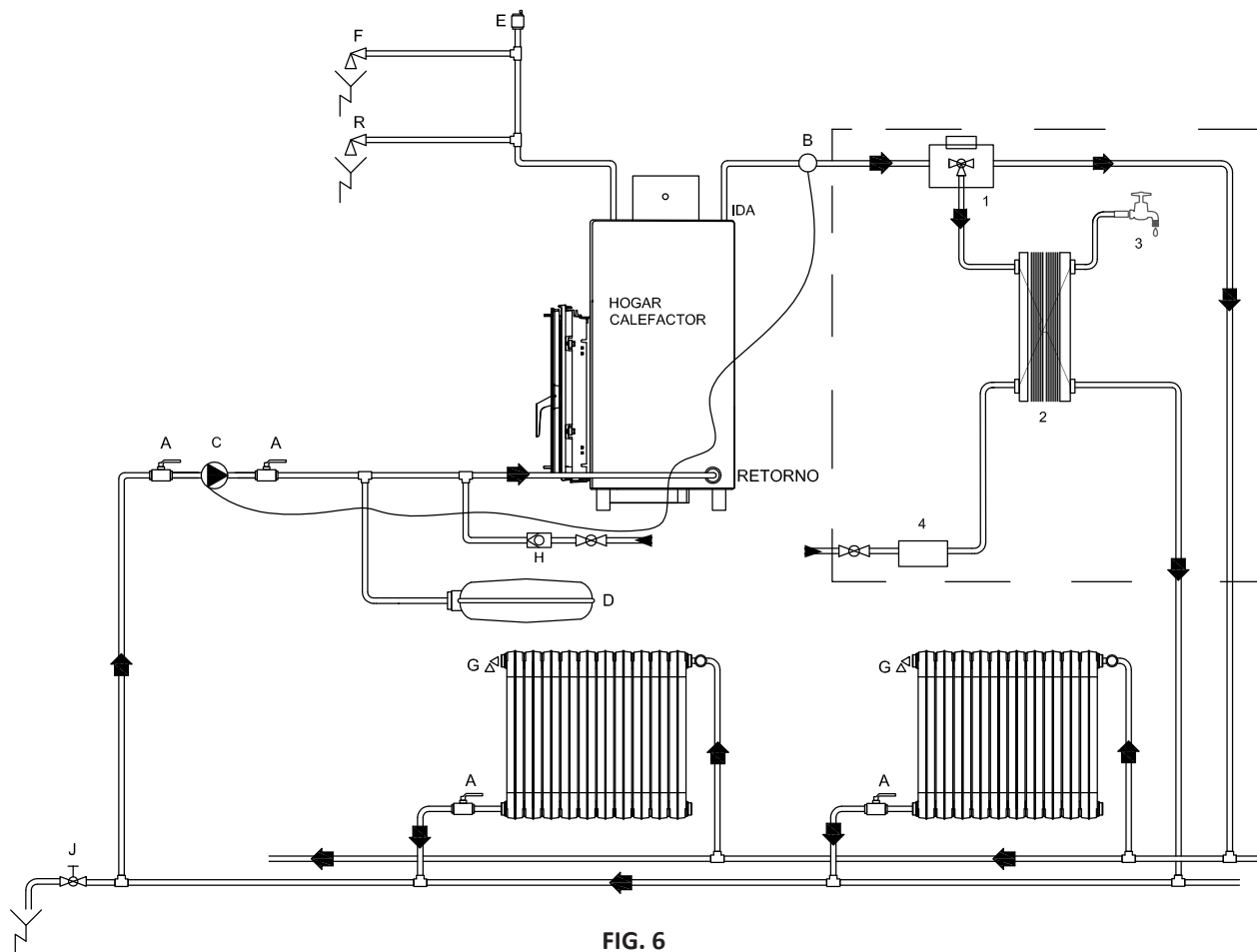


FIG. 6

A	Válvula	I	KIT A.C.S.
B	Termostato mínima	J	Válvula de vaciado
C	Circulador	R	Válvula de descarga térmica
D	Vaso de expansión cerrado	1	Valvula eléctrica A.C.S.
E	Purgador	2	Intercambiador láminas
F	Válvula de seguridad (3 BAR)	3	Agua caliente sanitaria
G	Purgador radiadores	4	Fluxostato
H	Valvula llenado auto, y antirretorno		

Hay que prever en la instalación de los radiadores no colocar cierres con válvulas termostática de zona en todos los radiadores. Siempre tiene que quedar una parte mínima de la instalación (radiadores) abierta para que el hogar calefactor pueda disipar el sobrecalentamiento o embalamiento.

Es obligatorio colocar una válvula de seguridad tarada a 3 Bar de presión. La instalación se debe llenar a 1 Bar de presión.

Es obligatorio colocar un vaso de expansión (abierto o cerrado) en la instalación

Es recomendable colocar en la instalación un

termostato de mínima, que corte el circulador siempre que el agua de la paila del hogar este por debajo de lo 50°C. Esto evitará las condensaciones que se producen cuando se enciende el hogar.

Es recomendable que todos los componentes de la instalación (válvula de seguridad, circulador, vaso de expansión etc.) se coloquen en el retorno.

Industrias Hergom declina toda responsabilidad sobre la instalación. El instalador deberá adoptar las normas locales para una correcta instalación.

3.2 - Instalación con vaso de expansión cerrado y suelo radiante - esquema orientativo

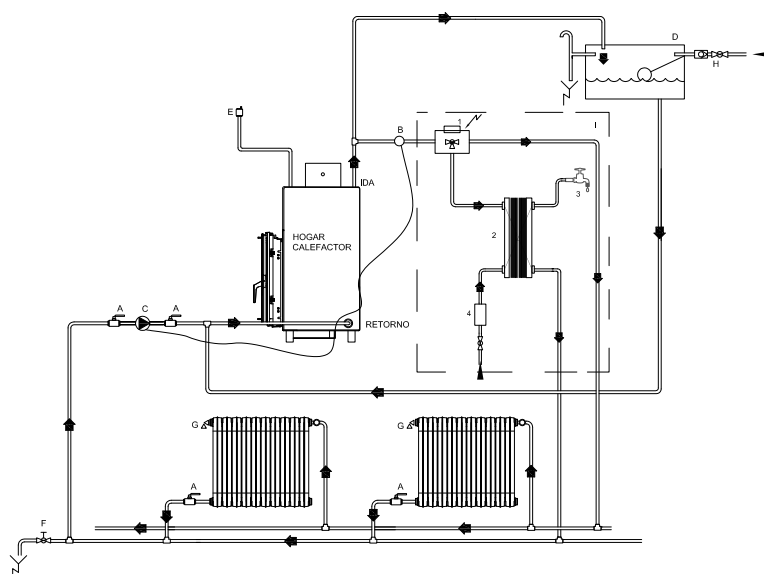


FIG. 7

A	Válvula	J	Válvula de vaciado
B	Termostato mínima	K	Centralita de regulación
C	Circulador	L	Válvula mezcladora 3 vías
D	Vaso de expansión cerrado	M	Sonda Temperatura
E	Purgador	N	Termostato seguridad 45°C
F	Válvula de seguridad (3 BAR)	P	Suelo radiante
G	Depósito	R	Válvula de descarga térmica
H	Valvula llenado auto, y antirretorno		

Industrias Hergom declina toda responsabilidad sobre la instalación. El instalador deberá adoptar las normas locales para una correcta instalación.

3.3 - Instalación con vaso de expansión abierto - esquema orientativo

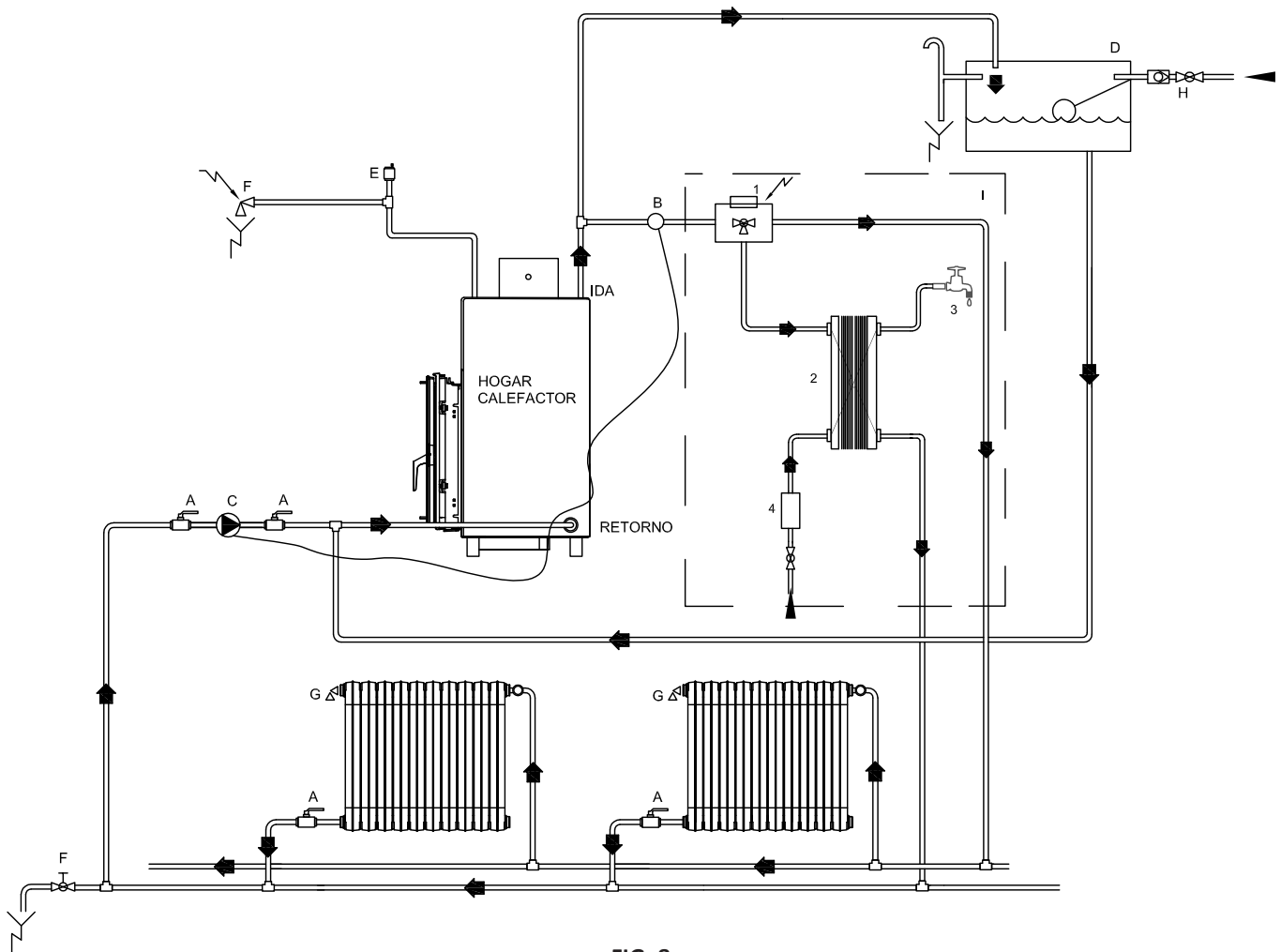


FIG. 8

A	Válvula	F	Válvula de vaciado
B	Termostato mínima	G	Purgador radiadores
C	Circulador	I	KIT ACS
D	Vaso de expansión abierto	H	Valvula llenado auto, y antirretorno
E	Purgador		
1	Valvula eléctrica A.C.S.	2	Intercambiador láminas
3	Agua caliente sanitaria	4	Fluxostato

Cuando se realiza la instalación de un Hogar calefactor DERO, con vaso de expansión abierto, se deben tener en cuenta unos requisitos mínimos de seguridad.

Hay que prever en la instalación de los radiadores no colocar cierres con válvulas termostática de zona en todos los radiadores. Siempre tiene que quedar una parte mínima de la instalación (radiadores) abierta para que el hogar calefactor pueda disipar el sobrecalentamiento o embalamiento.

Es obligatorio colocar un vaso de expansión (abierto o cerrado) en la instalación

Es recomendable colocar en la instalación un termostato de mínima, que corte el circulador siempre que el agua de la paila del hogar este por debajo de lo 50°C. Esto evitará las condensaciones que se producen cuando se enciende el hogar.

Es recomendable que todos los componentes de la instalación (válvula de seguridad, circulador.) se coloquen en el retorno.

Industrias Hergom declina toda responsabilidad sobre la instalación. El instalador deberá adoptar las normas locales para una correcta instalación.

4 - INSTRUCCIONES DE MANEJO

VÁLVULA DE REGULACIÓN DE TIRO.

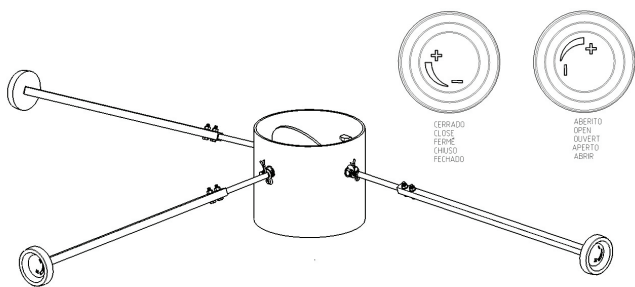


FIG. 9

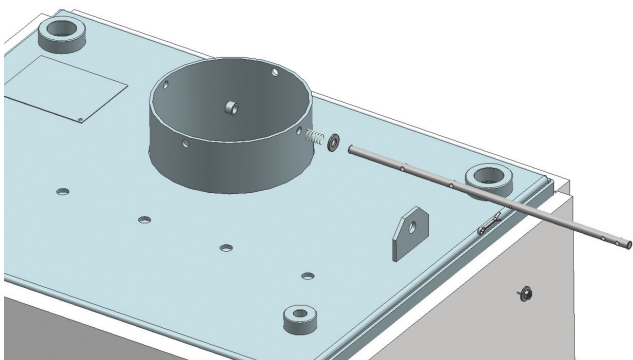


FIG. 10

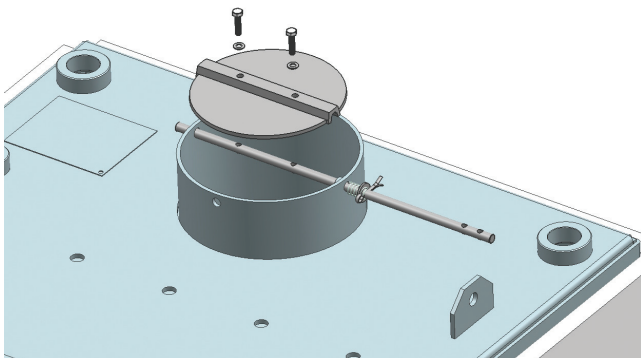


FIG. 11

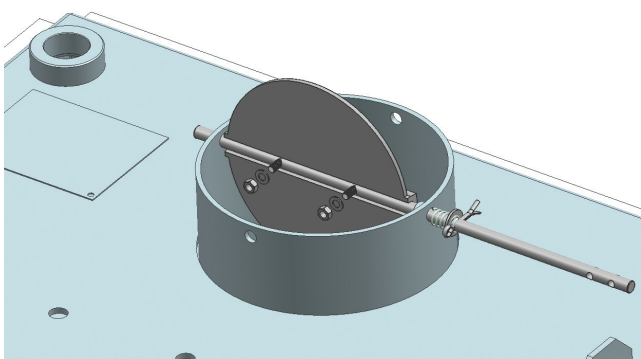


FIG. 12

Insertar los tornillos y tuercas en los agujeros que quedan abiertos.

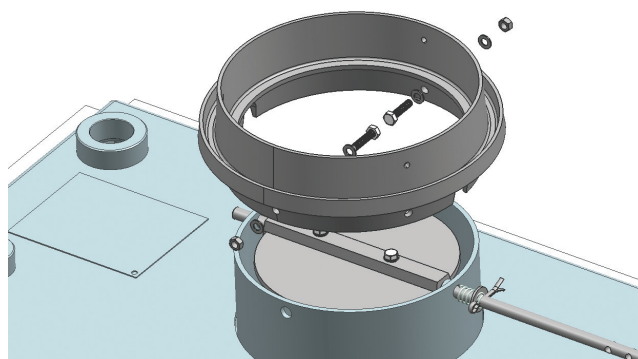


FIG. 13

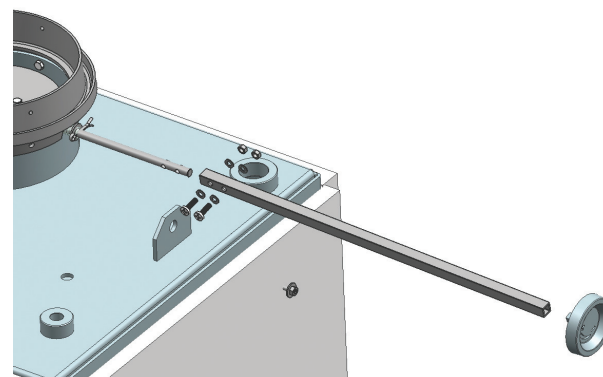


FIG. 14

La válvula de regulación de tiro permite regular el tiro en caso de que sea excesivo.

Antes de instalar el aparato en obra puede orientar la válvula a la posición que Vd. desee. (Derecha, Frontal, Izquierda)

Solamente debe tener en cuenta mantener la orientación de las piezas en la misma posición que están respecto al eje de la válvula. De esa forma el mando de la válvula le dará la información correcta de abierto o cerrado.

El tubo cuadrado puede cortarse para ajustar el mando a la salida de la pared del revestimiento. Cortar por el lado sin agujeros.

Para regular el fuego, actúe sobre la válvula de mariposa de la chimenea.

Si no hay problemas de excesivo tiro, es aconsejable dejar la válvula abierta y regular la combustión por medio de la regulación primaria y secundaria situadas en las puertas del hogar.

ANTES DE ABRIR LA PUERTA DEL HOGAR CALEFACTOR ASEGURARSE QUE LA VÁLVULA DE REGULACIÓN DE TIRO ESTÉ ABIERTA.

En caso de instalaciones con tiro deficiente quitar la parte de vermiculita del deflector.

4.1 - MONTAJE FIBRA AISLANTE

El montaje de la fibra aislante es necesario para garantizar el correcto rendimiento del aparato calefactor: ver par. 8

5 - COMPROBACION DE INSTALACION Y PRIMER ENCENDIDO

Una vez instalado el hogar en su lugar definitivo se debe proceder a comprobar el sellado de todas las juntas, para impedir la entrada de aire del exterior que perjudique el tiro.

Antes de revestir el hogar con ladrillo o cualquier otro material combustible, es conveniente comprobar el buen funcionamiento del mismo. En el primer encendido es conveniente tener las ventanas abiertas para evacuar los humos y olores que se puedan producir por la combustión de los disolventes de la pintura de protección o cualquier otro material.

ENCENDIDO

Para encender el hogar se debe hacer primeramente un lecho de papeles sobre la parrilla del fondo de hierro fundido, sobre estos, se debe colocar una capa de ramas o leños finos. Antes de encender este lecho de papeles, es recomendable colocar un papel sobre el deflector vermiculita, accediendo por la puerta frontal, y encenderlo. Esto produce un calentamiento rápido en la chimenea expulsando el aire frío de su interior (sobre todo en días fríos de invierno), produciendo tiro y evitando que el humo salga hacia la estancia.

Ahora se puede encender el lecho de papeles y leña fina. Deje la puerta ligeramente entornada durante al menos 20 minutos. Una vez se halla estabilizado la llama se puede cerrar la puerta, y el aparato se regulará por medio de la válvula de aire primario. **Abrir la puerta cuando se realice la siguiente carga de combustible, y asegurarse de cerrar bien la puerta después.**

¡CUIDADO! Durante el funcionamiento del hogar las partes metálicas pueden alcanzar altas temperaturas. Es necesario que proteja sus manos con una manopla ignífuga si requiere manipular en el mismo.

CONTROL DE AIRE DE COMBUSTIÓN

¡IMPORTANTE! El hogar debe permanecer cerrado en todo momento durante la combustión para

evitar la salida de humos, siendo abierto sólo durante las recargas.

La aportación de aire para la combustión se realiza a través de la válvula de aire primario y limpieza de cristal.

Cuando el hogar calefactor esté frío la válvula de aire primario estará totalmente abierta para que permita el paso abundante de aire para la combustión

Esta situación se mantendrá durante en proceso de encendido, con objeto de obtener un calentamiento rápido del hogar y chimenea, evitando la formación de condensaciones y alquitranes (creosota).

Es imprescindible realizar una carga abundante en el encendido. Las siguientes cargas estarán en función de la necesidad de calor que desee.

Una vez caliente el hogar, la válvula de aire primario irá progresivamente cerrándose en función de la temperatura de agua en el interior de la paila. Actuando sobre el regulador numerado, usted puede regular el rango de temperaturas de la válvula de aire primario en función de sus necesidades.

El máximo rango posible se consigue girando el mando en sentido contrario a las agujas del reloj. Y en sentido inverso (sentido de giro de las agujas del reloj), se obtiene el rango mínimo.

DETALLE DE LA APORTACIÓN DE AIRE PRIMARIO Y LIMPIEZA CRISTAL.

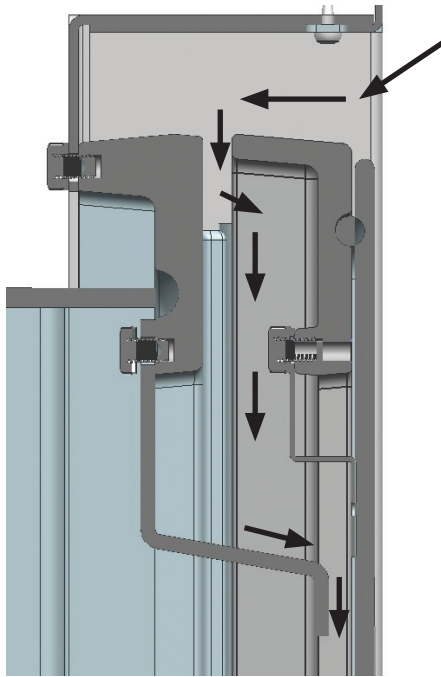


FIG. 15 - Aire limpieza cristal

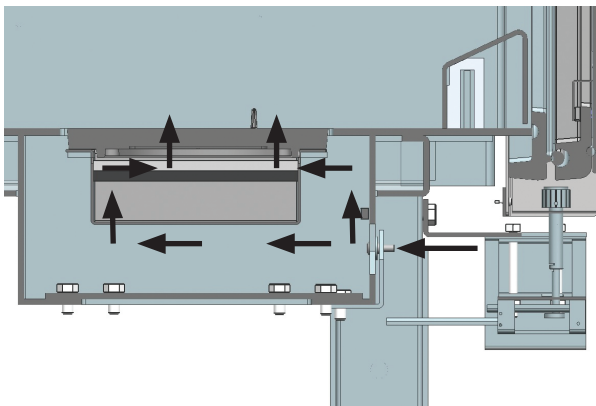


FIG. 16 - Válvula aire primario

6 - LIMPIEZA

FRENTE Y PIEZAS DE HIERRO FUNDIDO PINTADO

Se deberá limpiar cuando el HOGAR esté frío, no empleando para ello detergentes ni productos abrasivos.

DEL CRISTAL DE LA PUERTA

Nunca intente limpiar el cristal durante el funcionamiento del hogar. Recomendamos utilizar el limpiacristales Hergóm en frío.

Sustitución. El cristal de su HOGAR es Termoshock, fabricado especialmente para hogares de leña. En caso de rotura éste debe remplazarse por otro de las mismas características. Dirijase a nuestro Distribuidor para que le suministre el cristal adecuado, acompañado de las instrucciones de montaje y juntas.

JUNTAS Y SELLADO

Se recomienda a principio y mitad de temporada una comprobación visual del estado de juntas (puertas, cristal, etc.) y sellado de piezas, por si fuera preciso sustituir o reparar.

LIMPIEZA DE CENIZAS

El hogar DERO está equipado con un cenicero interior para facilitar la retirada de cenizas.

En el caso de una excesiva acumulación de cenizas, utilice una pala para extraer las cenizas del hogar. Vierta estas cenizas en un recipiente metálico (asegurese que las cenizas estan frías y sin rescoldos). Cuando quede poco volumen de cenizas, se puede extraer la parrilla de hierro fundido y utilizando una escobilla volcar las cenizas en el cenicero. Luego se puede extraer este y vaciar las cenizas en el recipiente metálico.

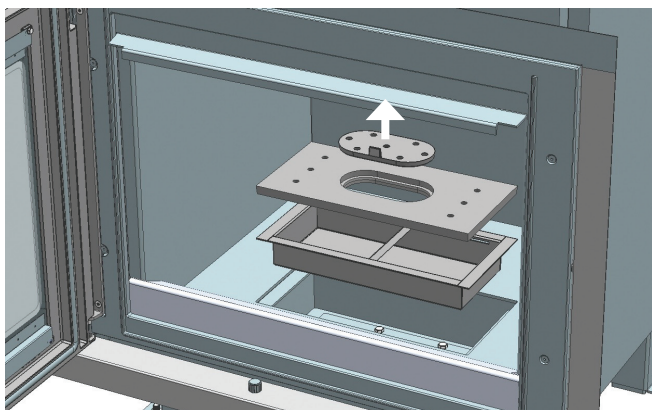


FIG. 17

La responsabilidad por vicio de fabricación, se someterá al criterio y comprobación de

sus técnicos, La responsabilidad por vicio de fabricación, se someterá al criterio y comprobación de sus técnicos, estando en todo caso limitado a la reparación o sustitución de sus fabricados, de acuerdo con la garantía que acompaña a cada producto.

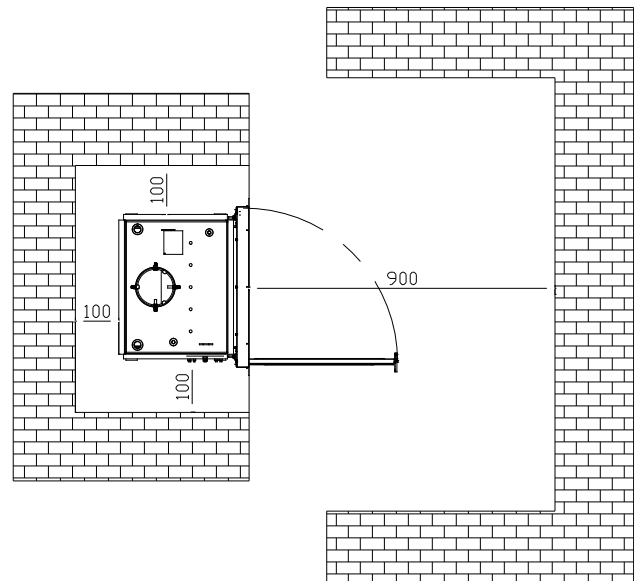


FIG. 18 - Distancias de seguridad

Como actuar en caso de sobrecalentamiento o incendio de la chimenea:

En el caso en que se revele un sobrecalentamiento del hogar debido a:

Avería del circulador.

Rotura del termostato.

es necesario parar el aparato para evitar roturas en las piezas de hierro fundido. Para hacerlo, hace falta seguir las recomendaciones indicadas abajo:

- No cargues ulteriormente el aparato.
- Cerrar todas las entradas de aire al aparato, y también cerrar las entradas de aire a la habitación en que es instalado. Eso ayudará a hacer sí que las llamas se extingan solo.

Si se averiguara un incendio en la chimenea se tienen que seguir los mismos pasos indicados en el paso anterior. **Llamar lo más pronto posible los servicios de emergencia.**

WELCOME to the HERGÓM family.

We would like to thank you for choosing our DERO fireplace, which represents, in technique and style, a significant improvement on typical log ovens.

We are sure that your new stove will prove fully satisfactory, which is the most outstanding feature of our equipment. Owning a HERGOM fireplace DERO displays an exceptional sense of quality.

Please read this manual in full. Its purpose is to familiarise users with the device by explaining extremely useful installation, operational and maintenance instructions. Keep this manual at hand for future reference whenever necessary.

If, after reading this manual, you should require any further clarification, please consult your regular dealer.

INDUSTRIAS HERGÓM, S.A. may not be held liable for any damages caused by alterations in its products that have not been authorised in writing, or for defective installation work.

Furthermore, it reserves the right to change its products without prior warning.

Industrias Hergóm, S.A. domiciled in Soto de la Marina (Cantabria) - Spain, offers a TWO YEAR warranty on its products.

The geographical coverage of the said warranty only includes the countries in which Industrias Hergom, SA, a subsidiary company or an official importer distribute its products and where Community Directive 1999/44/CE is in force.

The warranty comes into force on the purchase date of the product as indicated on the warranty document and only covers damage or breakages due to manufacturing defects.

IMPORTANT NOTE

If the device is not installed correctly, it will not provide the excellent service for which it has been designed. Please, read these instructions in full and trust the work to a specialist.

The surface of your device is protected by a coat of special anti-heat paint that resists high temperatures. When lighting the fireplace for the first few times, the said paint may emit some fumes. This is normal and is due to the evaporation of certain components of the paint while it adapts to the heat. We, therefore, recommend ventilating the room until this phenomenon ceases to appear.

1 - INTRODUCTION

IMPORTANT! All local regulations, including those that refer to national or European regulations, must be applied when installing this device.

The way the DERO fireplace is installed will decisively affect safety issues and its correct operation.

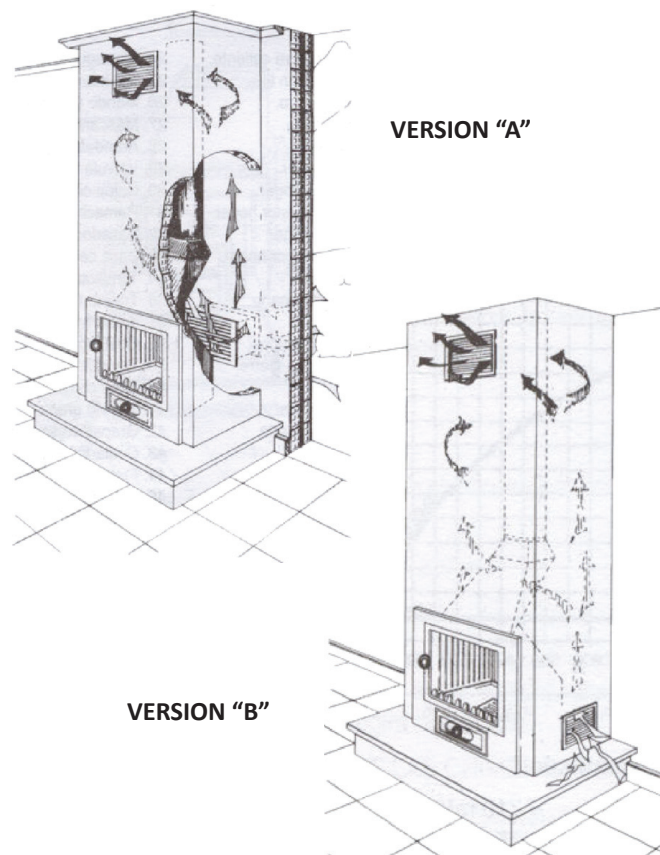
It is important to install the fireplace correctly. For the correct installation of the DERO and chimney, we recommend the installation be performed by a professional.

THE DERO stove has an output of 34,9 kW (21 kW power transferred to water and 14,9 kW of power transferred to the environment).

2 - ASSEMBLY

SCHEMATIC VIEW OF CIVIL WORK

- VERSION "A": CONVECTION with outside air intake (clean air).
- VERSION "B": CONVECTION taking the air from inside the premises (recirculation of same air).



IMPORTANT! The ventilation grills of the cap have to be placed so that they are not stopped.

The air that goes out of the top ventilation grills can reach high temperatures, do not use materials that do not resist to the heat in the zone of exit of the grills. They have to be, in addition, metallic, do not use grills of wood or plastic.

Do not place objects near the top grills of ventilation. The warm air that goes out of them can ruin them.

The minimum recommended size of the grids is 400 cm² free passage of air, one at the bottom and one at the top of the coating as shown in figure.

3 - INSTRUCTIONS FOR INSTALLING THE FIREPLACE

Thermostatic safety valve and coil

Depending on your model, the stove can be fitted with a safety system so that, in the event of any pump failure in the water circuit, it will eliminate excess temperature. This safety system uses a probe (not supplied) that measures the temperature of the water inside the boiler. If it reaches a temperature of 97°C, it automatically opens the valve, allowing cold water from the general network to enter through the coil.

The coil is an accessory.

The accessory coil doesn't include the thermostatic valve.

The probe that activates the discharge valve is located in the 3/4" sleeve as shown in the figure below. Depending on the probe, the 3/4" sleeve on the right can also be used.

It is not advisable to use the coil to produce domestic hot water.

Although it is chosen to install the coil, it is advisable to install a thermal valve 95-97 ° C. This will prevent excessive rise in temperature inside the pan evacuating hot water to a drain.

NOTE TO INSTALLER:

The rated working pressure is 1 to 1.5 bar. The tightness of the boiler has been verified at the factory to 5 bar.

When installing the coil check for leaks at pressure from 3 bar.

Before connecting the fireplace to the water heater check that the latter is sealed at a pressure of 3.5

bar. Never connect directly to the fireplace **heating** circuit.

OPEN VESSEL SYSTEM:

Make the filling the system with open expansion vessel on the return of the fireplace heating. Never make the filling directly with network pressure.

Place the open expansion tank at a height of more than 3 meters from the highest point of the radiators.

It is recommended to install a safety valve 3 bar.

Perform anti-ice coverage for the expansion tank and drain tube.

CLOSED VESSEL SYSTEM:

The boiler has been verified in the factory at a pressure of 5 bar. Make the filling the system at a pressure not exceeding this.

It is mandatory to install a safety valve 3 bar.

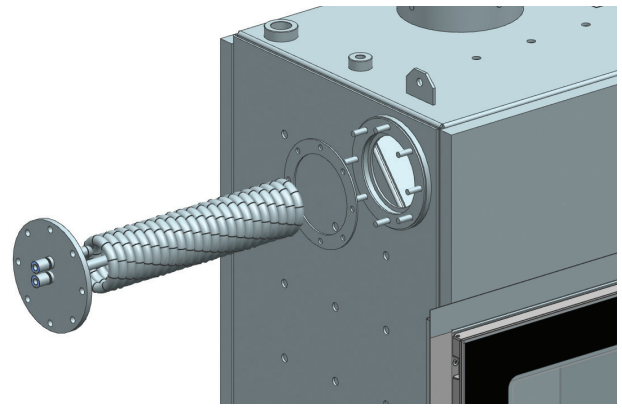


FIG. 2

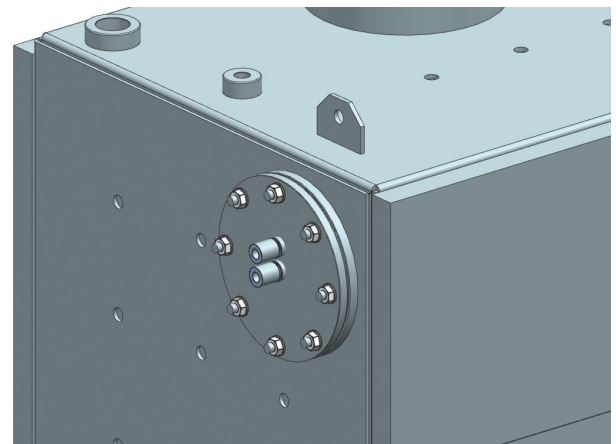
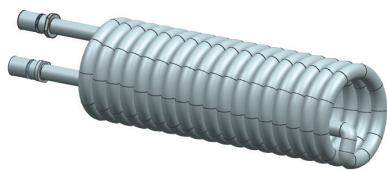


FIG. 3



Coil

COIL ASSEMBLING

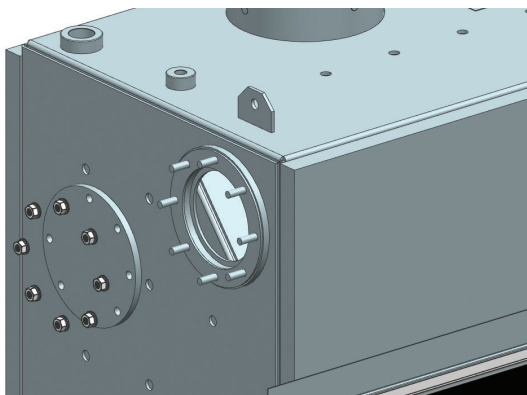


FIG. 1

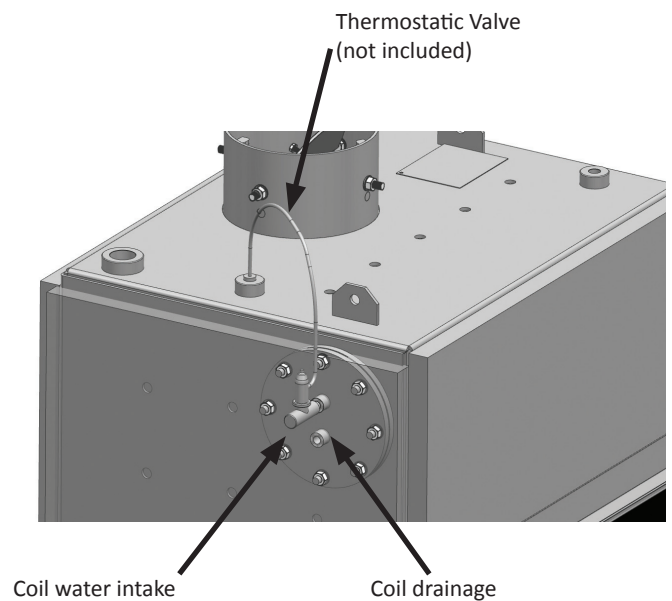


FIG. 4

Recommendations for installing the fireplace.

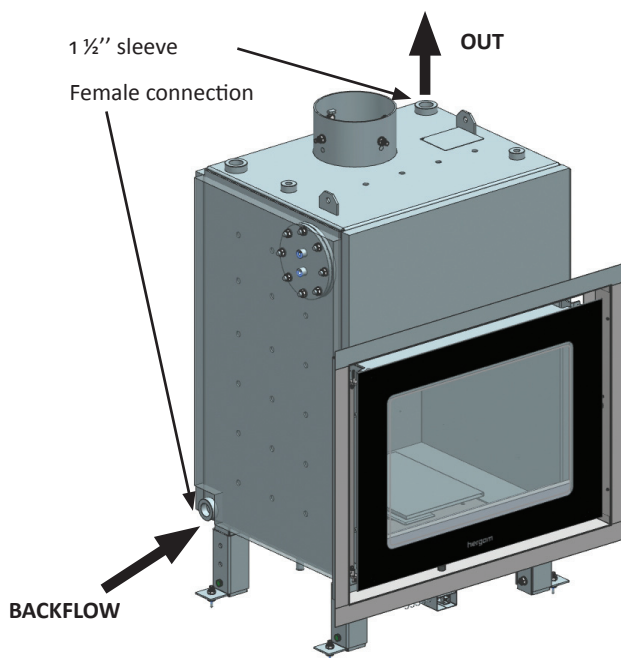
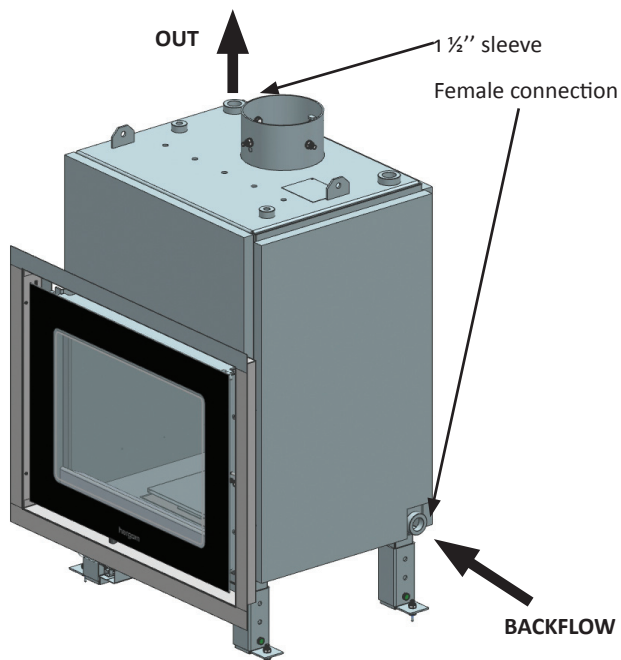


FIG. 5

When installing the device, it is advisable to place the "out" and "backflow" on opposite sides, as can be seen in the figure above.

In order to prevent damage to the stove by the boiler overheating due to a faulty pump or lack of electric power, we recommend that at least the first three heaters in the system should be installed so that they can work based on a thermo-siphon system, using pipes with a greater diameter in these sections.

We recommend the use of a thermal relief valve.

The outlet pipe of the said valve must be large, it must be installed in a visible place and protected to avoid spills or splashes.

It is absolutely obligatory to avoid all kinds of siphons on pipes that lead to the expansion vessel. When installing a DERO fireplace with a closed expansion vessel, a number of safety requirements should be taken into account.

VERY IMPORTANT!

WE RECOMMEND THAT INSTALLATION WORK ALWAYS BE CARRIED OUT BY A PROFESSIONAL HEATING SYSTEM EXPERT.

If the stove should be lit by accident when there is no water in the system, immediately put out the fire so as not to damage the boiler. In such a case NEVER FILL THE SYSTEM WITH WATER WHEN THE FIRE HAS BEEN LIT IN THE STOVE.

The appearance of water on the inside walls of the boiler, especially after lighting up for the first few times, may be due to condensation. This will tend to disappear with use.

The DERO fireplace has been designed for intermittent combustion.

3.1 - Installation with closed expansion vessel - outline

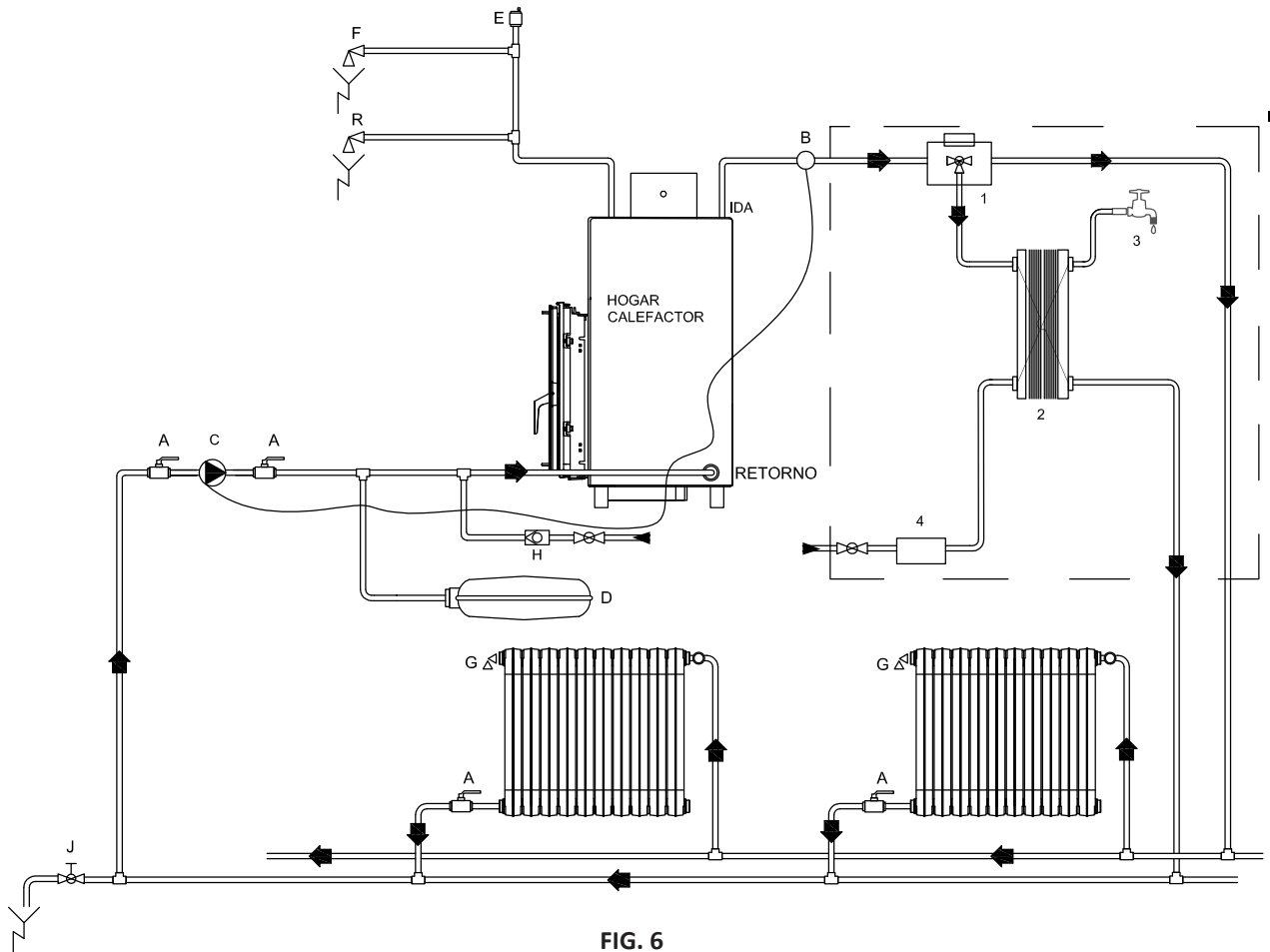


FIG. 6

A	Valve	I	A.C.S. KIT
B	Minimum thermometer	J	Emptying valve
C	Circulator	R	Thermal security valve
D	Closed expansion vessel	1	A.C.S. electric valve
E	Bleeder	2	Exchanger
F	Safety valve (3 BAR)	3	Hot domestic water
G	Heater drainage	4	Fluxostat
H	Auto filling and anti-backflow valve		

When installing the radiators, do not place area thermostat valves on all radiators. Part of the installations (radiators) must always be open to enable the heater to dissipate any overheating or overspeed.

It is obligatory to install a safety valve set at a pressure of 3 Bar. The installation must be filled at a pressure of 1 bar.

It is mandatory to include an expansion vessel (open or closed) in the installation

It is advisable to install a thermostat that will cut the circulator whenever the water in the boiler is

below 50°C. This will avoid condensation when lighting the heater.

It is advisable for all installation components (safety valve, circulator, expansion vessel...) to be installed on the backflow.

Industrias Hergom S.A. declines all liability connected with the installation. The installer must comply with local regulations in order to install the system correctly.

3.2 - Installation with closed expansion tank and underfloor heating - outline

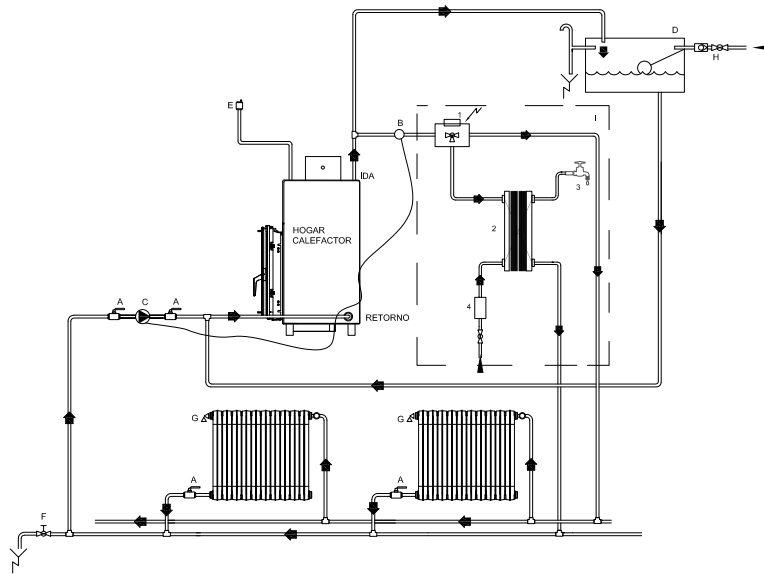


FIG. 7

A	Valve	J	Emptying valve
B	Minimum thermometer	K	Adjustment
C	Circulator	L	3-way mixing valve
D	Closed expansion vessel	M	Temperature Probe
E	Bleeder	N	Safety thermostat at 45 °C
F	Safety valve (3 BAR)	P	Underfloor Heating
G	Tank	R	Thermal security valve
H	Auto filling and anti-backflow valve		

Industrias Hergom S.A. declines all liability connected with the installation. The installer must comply with local regulations in order to install the system correctly.

3.3 - Installation with open expansion vessel - outline

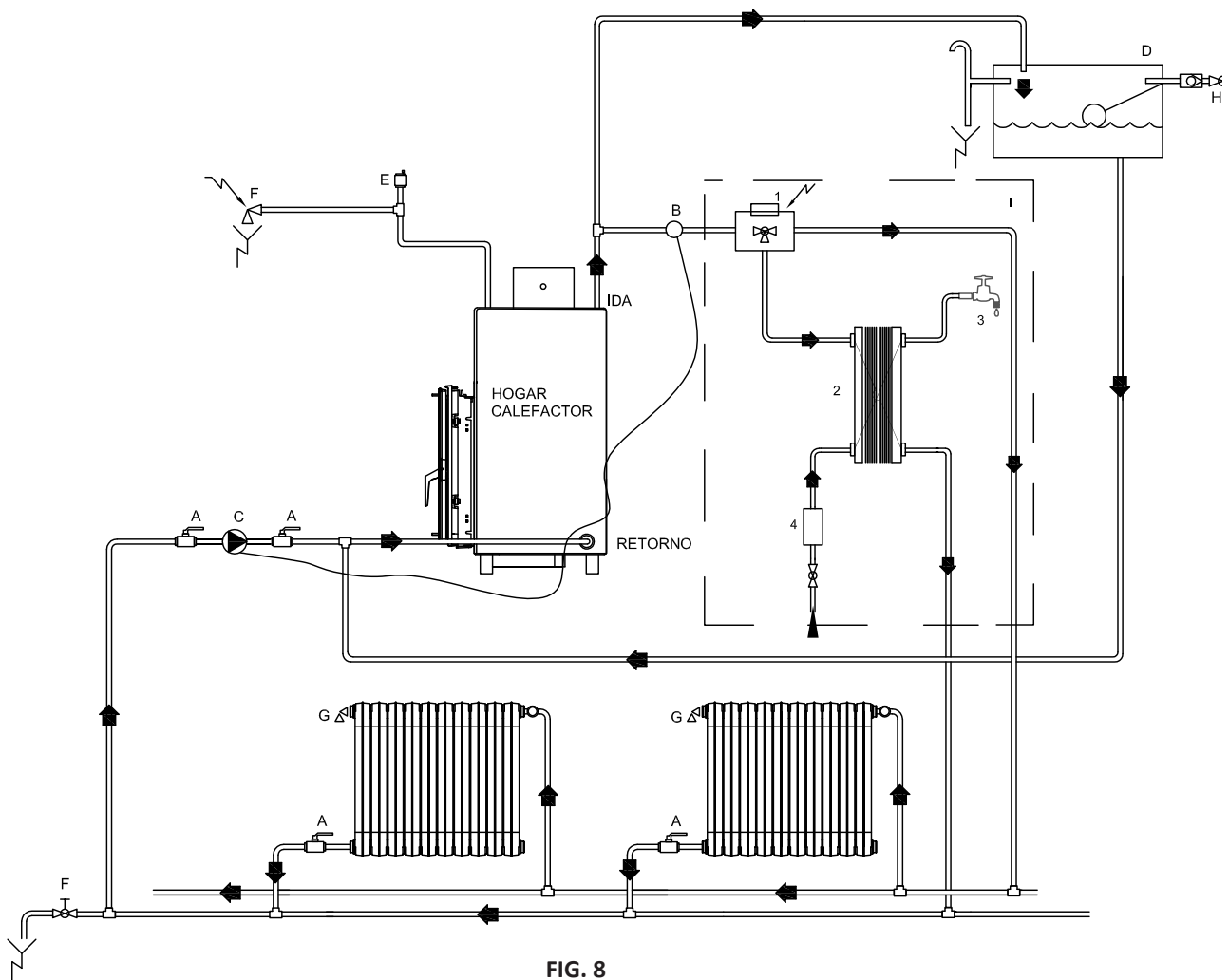


FIG. 8

A	Valve	F	Emptying valve
B	Minimum thermometer	G	Heater drainage
C	Circulator	I	ACS KIT
D	Open expansion vessel	H	Auto filling and anti-backflow valve
E	Bleeder		
1	A.C.S. electric valve	2	Exchanger
3	Hot domestic water	4	Fluxostat

When installing a DERO fireplace with an open expansion vessel, a number of safety requirements should be taken into account.

When installing the radiators, do not place area thermostat valves on all radiators. Part of the installations (radiators) must always be open to enable the heater to dissipate any overheating or overspeed.

It is mandatory to include an expansion vessel (open or closed) in the installation.

It is advisable to install a thermostat that will cut

the circulator whenever the water in the boiler is below 50°C. This will avoid condensation when lighting the heater.

It is advisable for all installation components (safety valve, circulator) to be installed on the backflow.

Industrias Hergom S.A. declines all liability connected with the installation. The installer must comply with local regulations in order to install the system correctly.

4 - INSTRUCTIONS OF USE

DRAW ADJUSTMENT VALVE.

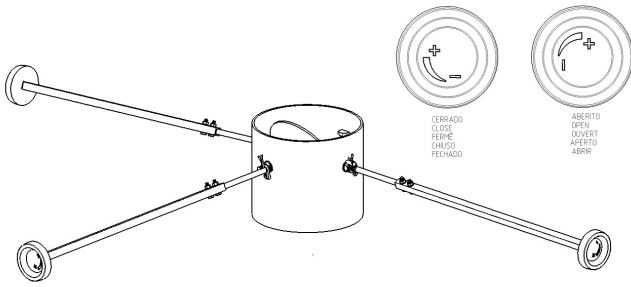


FIG. 9

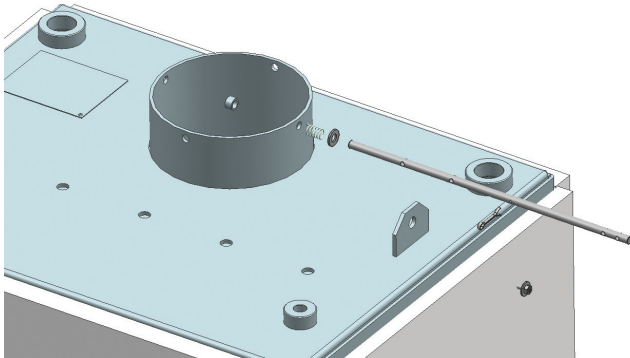


FIG. 10

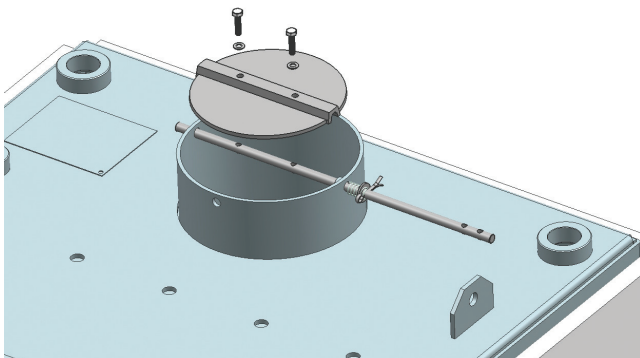


FIG. 11

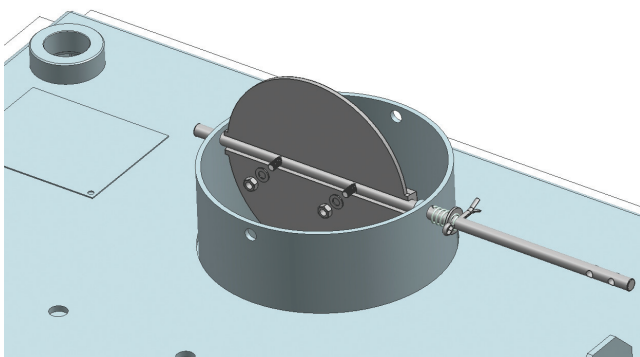


FIG. 12

Insert the screws and bolts in the holes.

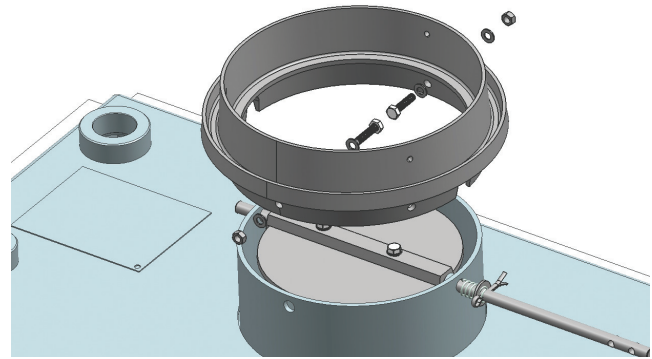


FIG. 13

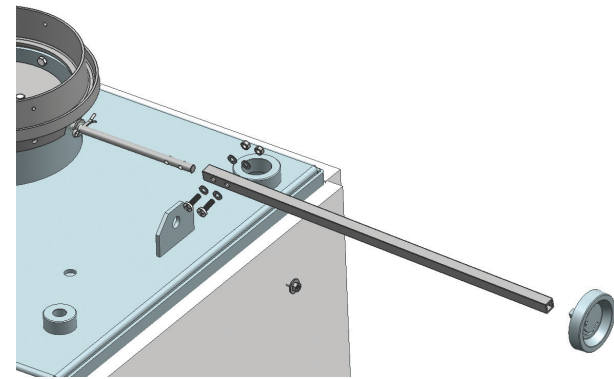


FIG. 14

The draw adjustment valve regulates the draw in the case it is excessive.

Before installing the device on site, adjust the valve to the position you desire. (Right, Front, Left)

You should only take into account the need to maintain the orientation of the parts in the same position regarding the axis of the valve. This will mean that the valve lever will indicate whether it is open or closed correctly.

The square tube can be cut to adjust the lever to the wall casing wall. Cut the side without holes.

To regulate the fire, adjust the chimney valve.

If there are no excessive draw issues, it is advisable to leave the valve open and regulate combustion using the primary and secondary adjustment controls located on the fireplace door.

BEFORE OPENING THE FIREPLACE DOOR MAKE SURE THE DRAW ADJUSTMENT VALVE IS OPEN.

For installations with poor draw remover vermiculite baffle part.

4.1 - INSULATION FIBER ASSEMBLY

The insulating fiber assembly is necessary to ensure the proper performance of the heating appliance: look at par. 8.

5 - VERIFYING THE INSTALLATION AND LIGHTING UP FOR THE FIRST TIME

Once installed in its final position, check that all joints have been sealed to prevent outside air from entering, which would affect the draw.

Before lining the stove with bricks or any other combustible material, check that it works correctly. It is advisable, when lighting the fireplace for the first time, to open windows to let any fumes or odours that may be caused by the combustion of the protective paint solvents or any other material to escape.

LIGHTING

When lighting the stove, first prepare a bed of paper on the based on the cast iron grille. Then, place a layer of sticks or firewood. Before lighting this paper base, you should place a piece of paper on the vermiculite baffle via the front door, and light it. This produces a rapid warming of the chimney, expelling the cold air inside (especially on cold winter days), and generates draw as well as preventing smoke from seeping into the room.

Now you can light the base of paper and thin wood. Leave the door slightly ajar for at least 20 minutes. Once the flame has stabilised, close the door and the device can be adjusted using the primary air valve.

Open the door when you do the next load of fuel, and ensure lock the door after.

ATTENTION! When working, the metal parts of the fireplace may reach high temperatures. Protect your hands with a fireproof glove when touching the said parts

COMBUSTION AIR CONTROL

IMPORTANT! The stove must remain closed at all times during combustion to prevent the smoke from seeping out. Only open to load fuel.

The provision of combustion air is performed by means of the Primary Air and Glass Pane Cleaning Valve.

When the heater is cold, the primary air valve is

fully open to allow the flow of abundant air for the combustion process.

This situation must be maintained at the beginning of each lighting up process in order to heat the fireplace and chimney, which will avoid the formation of condensation and creosote.

It is essential to provide an abundant load of fuel when lighting. The following loads will depend on the heat requirement desired.

Once the stove is warm, the primary air valve can be gradually closed, depending on the temperature of the water inside the boiler. By adjusting the marked regulator, you can regulate the temperature range of the primary air valve according to your needs.

The maximum range may be achieved by turning the knob in a counter clockwise. And in the opposite direction (direction of rotation clockwise) gives the minimum range.

**VIEW OF THE PROVISION OF PRIMARY AND
GLASS CLEANING AIR.**

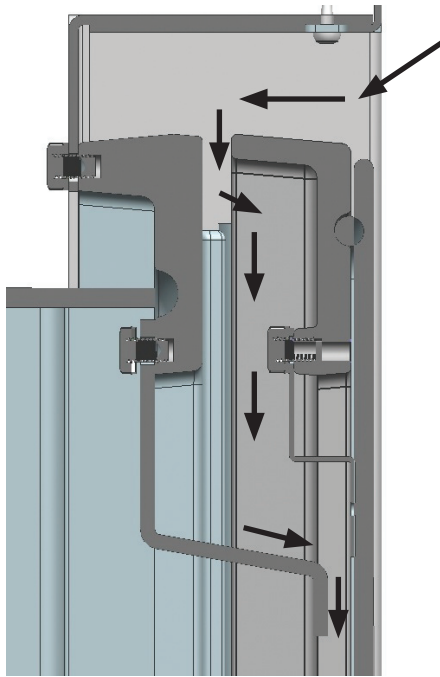


FIG. 15 - Glass pane cleaning air

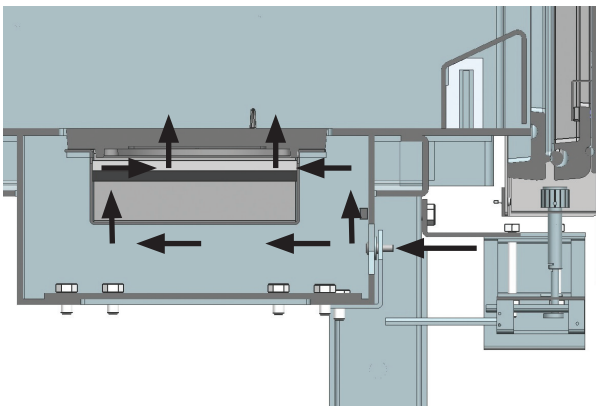


FIG. 16 - Primary air valve

6 - CLEANING

FRONT AND PAINTED CAST IRON PARTS

Clean the stove when it is cold. Do not use detergents or abrasive products.

THE GLASS PANE ON THE DOOR

Never try to clean the glass while there is a fire in the fireplace. We recommend using Hergóm glass cleaning products when the stove is cold.

Replacing. The glass pane in your STOVE is made of thermal material (Termoshock), especially manufactured for log fireplaces. If it should break, it must be replaced by another glass pane with the same technical specifications. Contact our Distributor to provide you with the appropriate glass pane, together with instructions to assemble and seal it.

JOINTS AND SEALS

We recommend a visual inspection of the state of joints (doors, glass...) and seals at the beginning and half-way through a season to check whether they need replacing or repairing.

REMOVING ASH

The DERO stove is equipped with an internal ash pan to make it easier to remove ash.

If there is an excessive accumulation of ash, use a spade to remove the ashes from the stove. Place the ashes in a metal container (make sure the ash is cold and that there are no embers). When there is little ash, you can remove the cast iron grill and use a brush to brush the ash into the ash pan. Then you can remove it and empty the ash into a metal container.

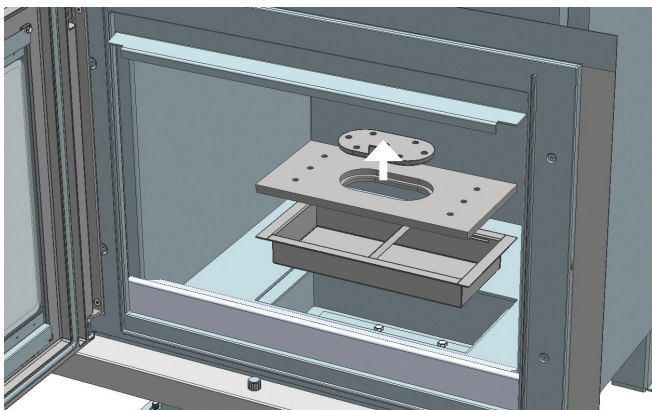


FIG. 17

Any liability due to manufacturing defects will be subject to the criteria and verification of the

Any liability due to manufacturing defects will be subject to the criteria and verification of the company's experts and will be limited to the repair or replacement of its manufactured products, in accordance with the warranty that comes with the product.

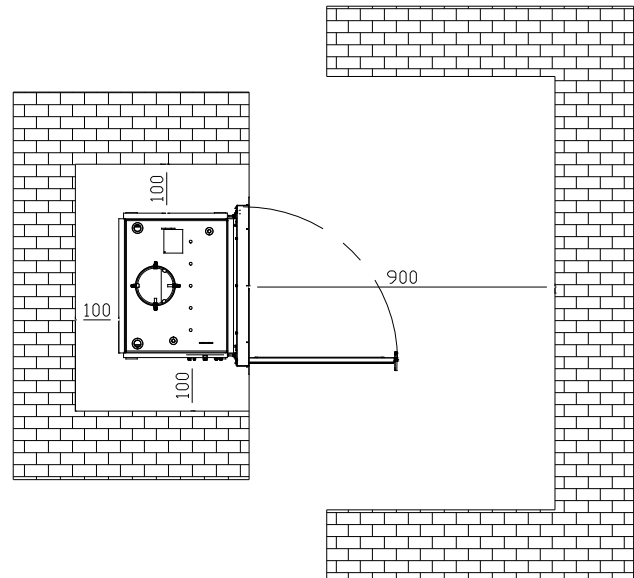


FIG. 18 - Safety distances

How to act in case of overheating or if there is a fire in the chimney:

If you should detect any overheating of the fireplace caused by:

Circulation failure.

Faulty thermostat.

You should shut down the device in order to avoid damaging cast iron parts. Follow these recommendations:

- Do not add any more fuel
- Close all air inlets to the appliance, even close the air inlets to the room where it is installed. This will cause the flame to go out by itself.

Should there be a fire in the chimney, follow the same steps as indicated above. **Call the emergency services as soon as possible.**

BENVENUTI nella famiglia HERGÓM.

Vi ringraziamo per la fiducia riposta in noi con la scelta del nostro termocamino DERO, che in fatto di tecnica e di stile rappresenta un importante progresso rispetto ai forni a legna classici.

Siamo certi che questo nuovo focolare vi darà molte soddisfazioni, che rappresentano il maggiore incentivo per il nostro team. Possedere un focolare Hergóm mod. DERO significa possedere un senso della qualità eccezionale.

Si prega di leggere attentamente tutto questo manuale. Lo scopo del manuale è infatti quello di aiutare a prendere dimestichezza con l'apparecchio, riportando le norme per l'installazione, il funzionamento e la manutenzione, che vi saranno molto utili. Si consiglia di conservarlo con cura per poterlo consultare quando sia necessario.

Se dopo la lettura di questo manuale fosse necessario qualche chiarimento complementare, non esitate a rivolgervi al vostro rivenditore di fiducia.

INDUSTRIAS HERGÓM, S.A., declina ogni responsabilità per i danni causati da alterazioni dei propri prodotti non autorizzate per iscritto, o da un'installazione difettosa.

Si riserva inoltre il diritto di modificare i propri prodotti senza preavviso.

Industrias Hergóm, S.A. con sede a Soto de la Marina - Cantabria - Spagna, offre una garanzia di **DUE ANNI** sui suoi apparecchi.

Questa garanzia è valida solo nei paesi nei quali Industrias Hergóm, SA dispone di una filiale o di un importatore ufficiale per effettuare la distribuzione dei propri prodotti e nei quali è obbligatorio il rispetto della Direttiva comunitaria 1999/44/CE.

Il periodo di validità della garanzia decorre dalla data di acquisto dell'apparecchio riportata sulla ricevuta della garanzia e copre esclusivamente i danni o le rotture causati da difetti o vizi di produzione.

AVVERTENZA IMPORTANTE

Se l'apparecchio non si installa adeguatamente, non fornirà la resa eccellente per la quale è stato progettato. Leggere integralmente queste istruzioni ed affidare il lavoro ad uno specialista.

L'apparecchio è protetto superficialmente con una vernice resistente al calore, speciale per temperature elevate. Le prime volte che si accende è normale che si sprigioni un po' di fumo, a causa dell'evaporazione di alcuni componenti della vernice, il che le consente di stabilizzarsi e fissarsi. Si consiglia perciò di ventilare il locale fino alla scomparsa di questo fenomeno.

1 - PRESENTAZIONE

NOTA BENE: Per l'installazione dell'apparecchio si devono rispettare tutte le regolamentazioni locali, comprese quelle che fanno riferimento a norme nazionali o europee.

La modalità di installazione del termocamino DERO influisce in modo decisivo sulla sicurezza e sul corretto funzionamento della medesima.

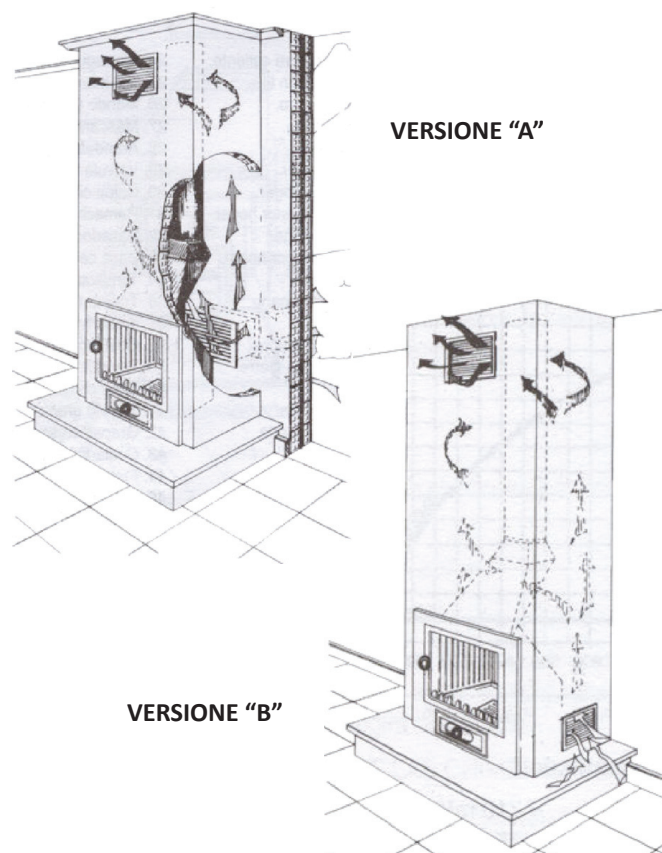
È perciò molto importante eseguire correttamente l'installazione. Affinché l'installazione sia corretta, è consigliabile affidarne l'esecuzione ad un installatore specializzato.

Il caminetto da riscaldamento DERO ha una potenza utile di 34,9 kW (21 kW di potenza ceduta all'acqua e 14,9 kW di potenza ceduta all'ambiente).

2 - MONTAGGIO

IDEA SCHEMATICA DEL RIVESTIMENTO DI MURATURA

- VERSIONE "A": CONVEZIONE con presa d'aria dall'esterno (aria pulita).
- VERSIONE "B": CONVEZIONE con presa d'aria dello stesso locale (ricircolo della stessa aria).



IMPORTANTE! Le griglie di ventilazione della cappa devono essere collocate in modo da non poter essere bloccate.

L'aria che esce dalle griglie di ventilazione superiori può raggiungere temperature elevate, non usare materiali che non resistono al caldo nella zona di uscita delle griglie. Devono essere, inoltre, metalliche (non usare griglie in legno o di materiali plastici).

Non collocare oggetti vicino alle griglie di ventilazione superiori. L'aria calda che esce dalla stesse può rovinarli.

La dimensione minima raccomandata delle griglie è 400 cm² libero passaggio dell'aria, una in basso e una in alto del rivestimento come mostrato nella figura.

3 - INDICAZIONI PER L'INSTALLAZIONE DI TERMOCAMINI

Valvola termostatica di sicurezza e serpentina

A seconda della versione, il termocamino può essere dotato di un sistema di sicurezza affinché nel caso in cui si verifichi qualche guasto nella pompa o pompe del circuito idraulico, possa eliminare l'eccesso di temperatura dello stesso. Questo sistema di sicurezza utilizza una sonda (non fornita) attraverso cui si misura la temperatura dell'acqua dell'interno della caldaia. Se questa raggiunge i 97 °C, apre automaticamente la valvola di scarico che consente l'entrata di acqua fredda della rete attraverso la serpentina.

La serpentina è un accessorio opzionale.

L'accessorio serpentina non include la valvola termostatica.

La sonda che attiva la valvola di scarico deve essere collocata nel manicotto da 3/4" come indicato nella figura sotto. In base alla sonda si può anche usare il manicotto da 3/4" collocato a destra.

Non si consiglia l'uso della serpentina per la produzione di acqua calda sanitaria.

Anche se si sceglie di non installare la serpentina, si consiglia l'installazione di una valvola di scarico termico da 95-97°C. In questo modo si eviterà un surriscaldamento all'interno della caldaia, evacuando l'acqua calda da uno scarico.

NOTA PER INSTALLATORE:

La pressione di esercizio nominale è di 1 a 1,5 bar.

La tenuta della caldaia è stata verificata in fabbrica a 5 bar.

Quando si installa la serpentina controllare che non ci siano perdite ad una pressione di 3 bar.

Prima di collegare il focolare all'impianto controlla che quest'ultimo non abbia perdite ad una pressione di 3,5 bar. Non collegare direttamente al circuito il termocamino.

VASO D'ESPANSIONE IMPIANTO APERTO:

Rendere il riempimento del circuito con vaso di espansione aperto sul ritorno del riscaldamento camino. Non effettuare mai il riempimento direttamente con pressione di rete.

Posizionare il serbatoio di espansione aperto ad una altezza superiore a 3 metri dal punto più alto dei radiatori.

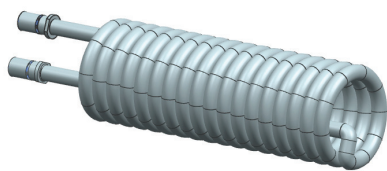
Si raccomanda di installare una valvola di sicurezza 3 bar.

Effettuare antighiaccio copertura per il serbatoio di espansione e il tubo di scarico.

IMPIANTO A VASO DI ESPANSIONE CHIUSO:

la caldaia è stata verificata in fabbrica ad una pressione di 5 bar. Effettuare il riempimento del sistema ad una pressione non superiore a questo valore.

E' obbligatorio installare una valvola di sicurezza di 3 bar.



Serpentina

SCHEMA MONTAGGIO DELLA SERPENTINA

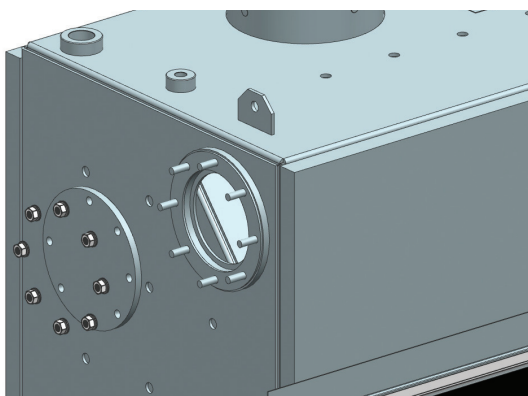


FIG. 1

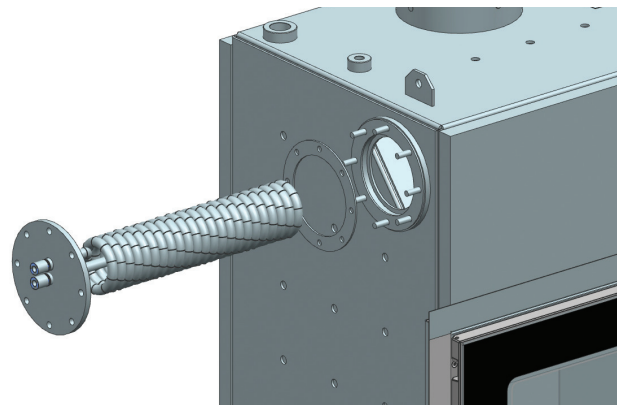


FIG. 2

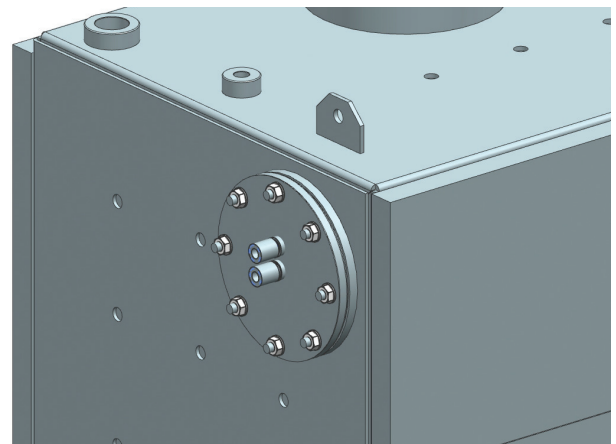


FIG. 3

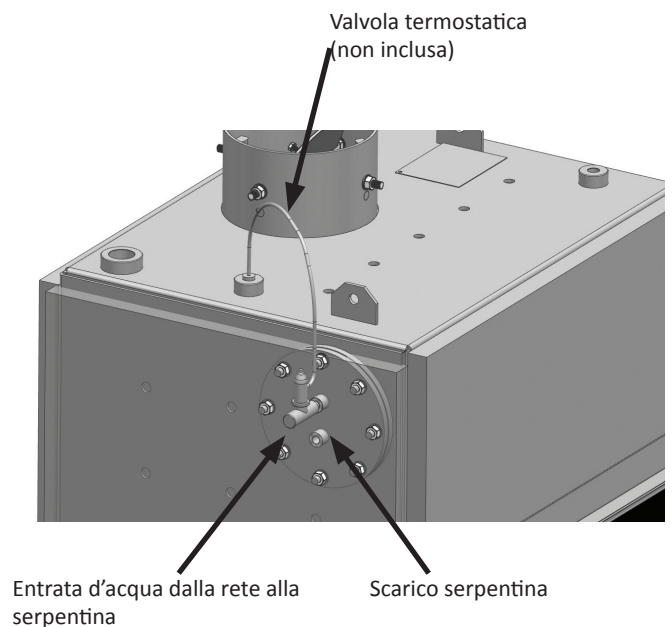


FIG. 4

Raccomandazioni per l'installazione del termocamino.

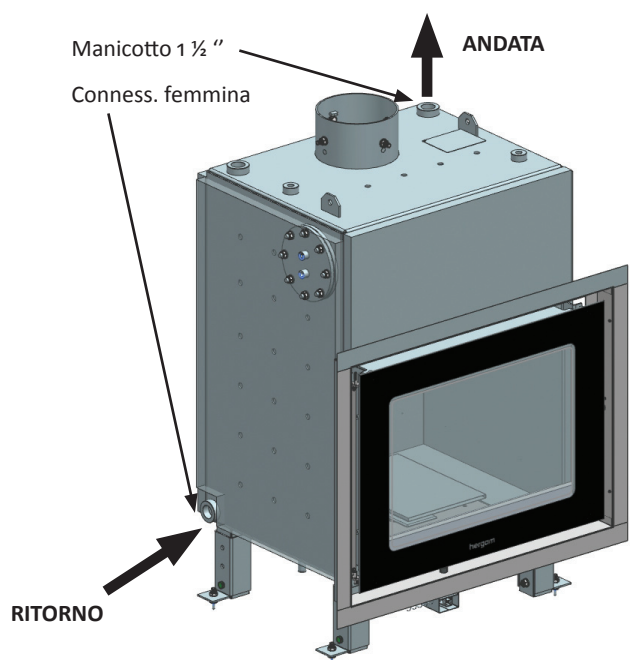
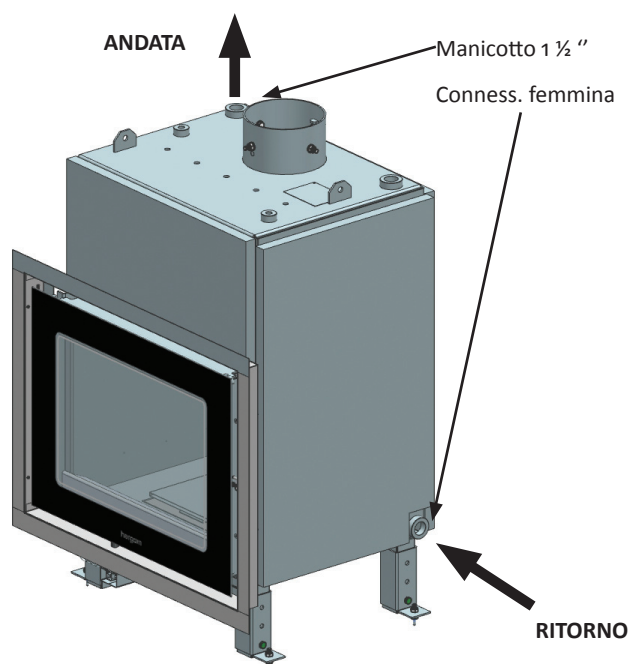


FIG. 5

Si consiglia di realizzare l'installazione collocando l'andata e il ritorno in punti contrapposti, come si vede nelle figure sopra.

Per evitare che si possa rovinare il focolare per un eccessivo riscaldamento della caldaia, per un guasto della pompa o per mancanza di corrente elettrica, si consiglia che almeno i primi radiatori dell'impianto vengano collocati in modo da poter lavorare con un termosifone, utilizzando tubi di maggiore diametro in questi tratti.

Si consiglia l'installazione di una valvola di scarico

termica. Lo scarico di questa valvola deve essere ampio, si deve trovare in un luogo visibile e protetto per evitare spargimenti all'esterno o spruzzi.

È strettamente obbligatorio evitare ogni genere di sifone nelle tubature che portano al vaso d'espansione.

Quando si realizza l'installazione di un Caminetto da riscaldamento DERO, con vaso d'espansione chiuso, si devono prendere in considerazione dei requisiti minimi di sicurezza.

MOLTO IMPORTANTE

CONSIGLIAMO CHE L'IMPIANTO VENGA REALIZZATO SEMPRE DA UNO SPECIALISTA IN RISCALDAMENTI.

Se per sbaglio si dovesse accendere il Focolare senza che il circuito dell'acqua sia pieno, spegnere immediatamente il fuoco per non danneggiare la caldaia. In questo caso **NON RIEMPIRE MAI D'ACQUA IL CIRCUITO CON IL FUOCO ACCESO NEL FOCOLARE.**

La comparsa d'acqua sulle pareti interne della caldaia, soprattutto alle prime accensioni, può essere dovuta a condensazioni, che tendono a scomparire con l'uso.

Il focolare DERO è stato progettato per la combustione intermittente.

3.1 - Installazione con vaso d'espansione chiuso - schema orientativo

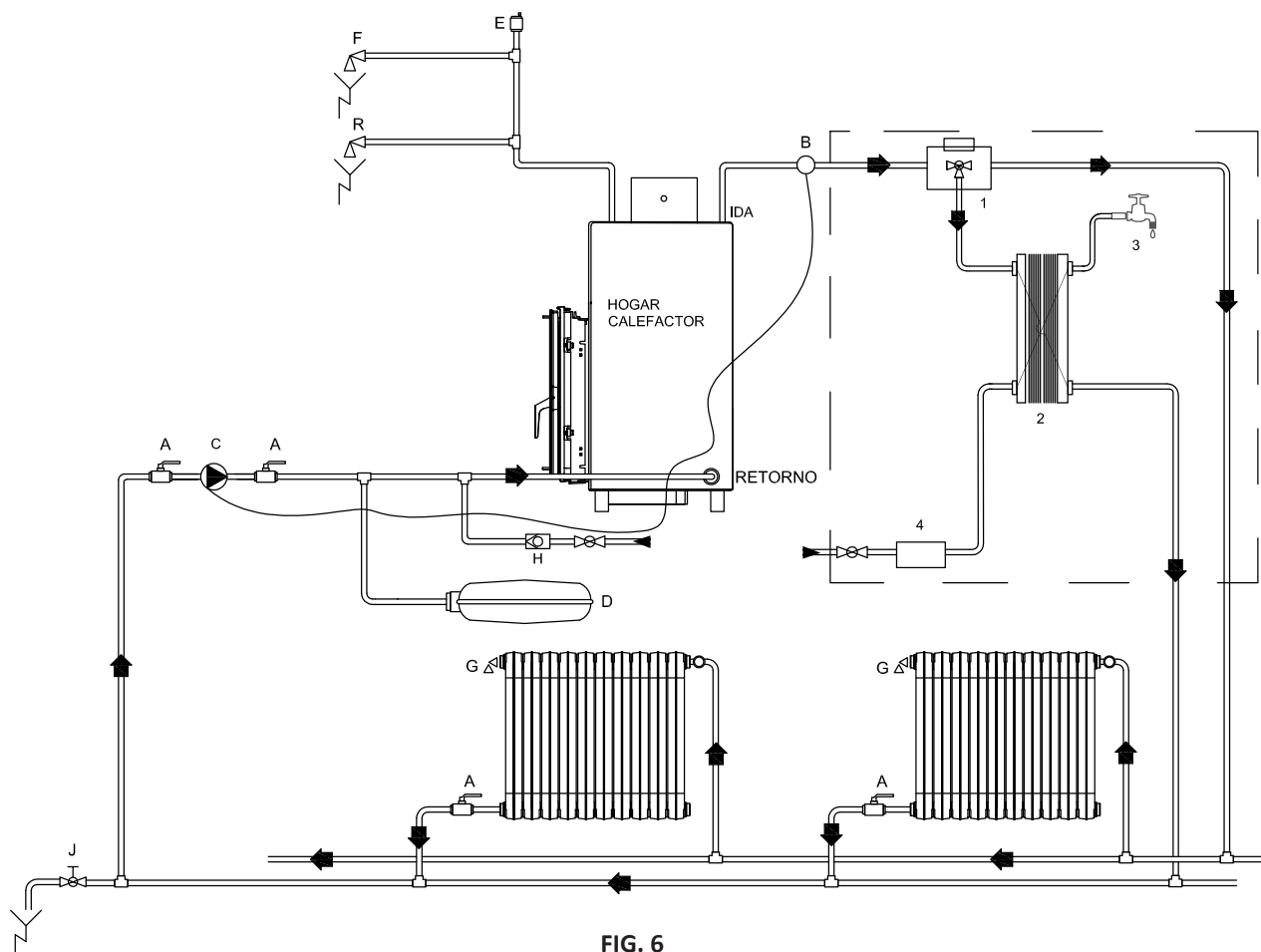


FIG. 6

A	Valvola	I	KIT A.C.S.
B	Termostato minima	J	Valvola di svuotamento
C	Circolatore	R	Valvola di sicurezza termica
D	Vaso d'espansione chiuso		
E	Spurgatore	1	Valvola elettrica A.C.S.
F	Valvola di sicurezza (3 BAR)	2	Scambiatore lamine
G	Sfiato radiatori	3	Acqua calda sanitaria
H	Valvola riempimento auto, e anti-ritorno	4	Flussostato

Nell'impianto dei radiatori bisogna ricordarsi di non collocare chiusure con valvole termostatiche di zona in tutti i radiatori. Deve sempre rimanere una parte minima dell'impianto (radiatori) aperta affinché il caminetto da riscaldamento possa dissipare il surriscaldamento o la sovravelocità.

È **obbligatorio** collocare una valvola di sicurezza tarata a 3 Bar di pressione. L'impianto va riempito a 1 Bar di pressione.

È **obbligatorio** collocare un vaso di espansione (aperto o chiuso) nell'impianto

È **consigliabile** collocare nell'impianto un

termostato di minima, che blocchi il circolatore ogniqualvolta l'acqua della caldaia del focolare va al di sotto dei 50°C. Ciò eviterà le condensazioni che appaiono quando si accende il focolare.

È **consigliabile** che tutti i componenti dell'impianto (valvola di sicurezza, circolatore, vaso d'espansione, ecc.) vengano collocati nel ritorno.

Industrias Hergom declina qualsiasi responsabilità nei confronti dell'installazione. L'installatore dovrà adottare le norme locali per una corretta installazione.

3.2 - Installazione con vaso d'espansione chiuso e pavimento radiante - schema orient.

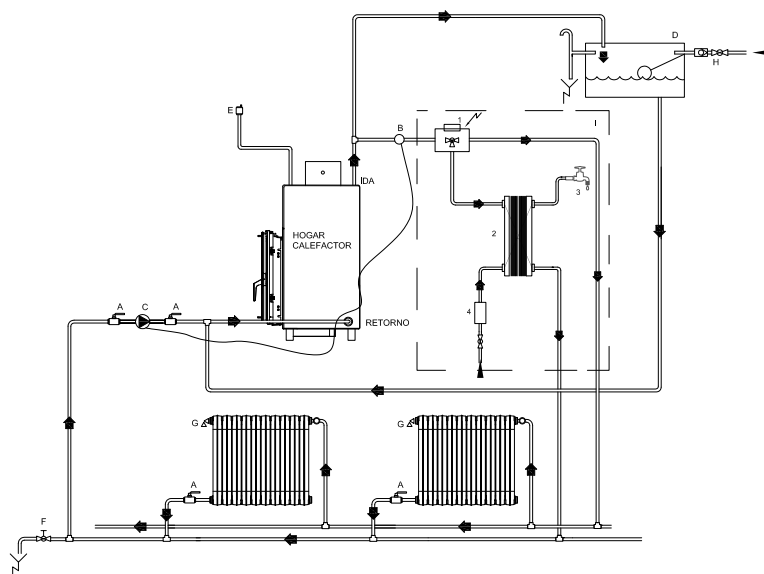


FIG. 7

A	Valvola	J	Valvola di svuotamento
B	Termostato minima	K	Centralino di regolazione
C	Circolatore	L	Valvola miscelatrice a 3 vie
D	Vaso d'espansione chiuso	M	Sonda di temperatura
E	Spurgatore	N	Termostato di sicurezza 45°C
F	Valvola di sicurezza (3 BAR)	P	Pavimento radiante
G	Serbatoio	R	Valvola di sicurezza termica
H	Valvola riempimento auto, e anti-ritorno		

Industrias Hergom declina qualsiasi responsabilità nei confronti dell'installazione. L'installatore dovrà adottare le norme locali per una corretta installazione.

3.3 - Installazione con vaso d'espansione aperto - schema orientativo

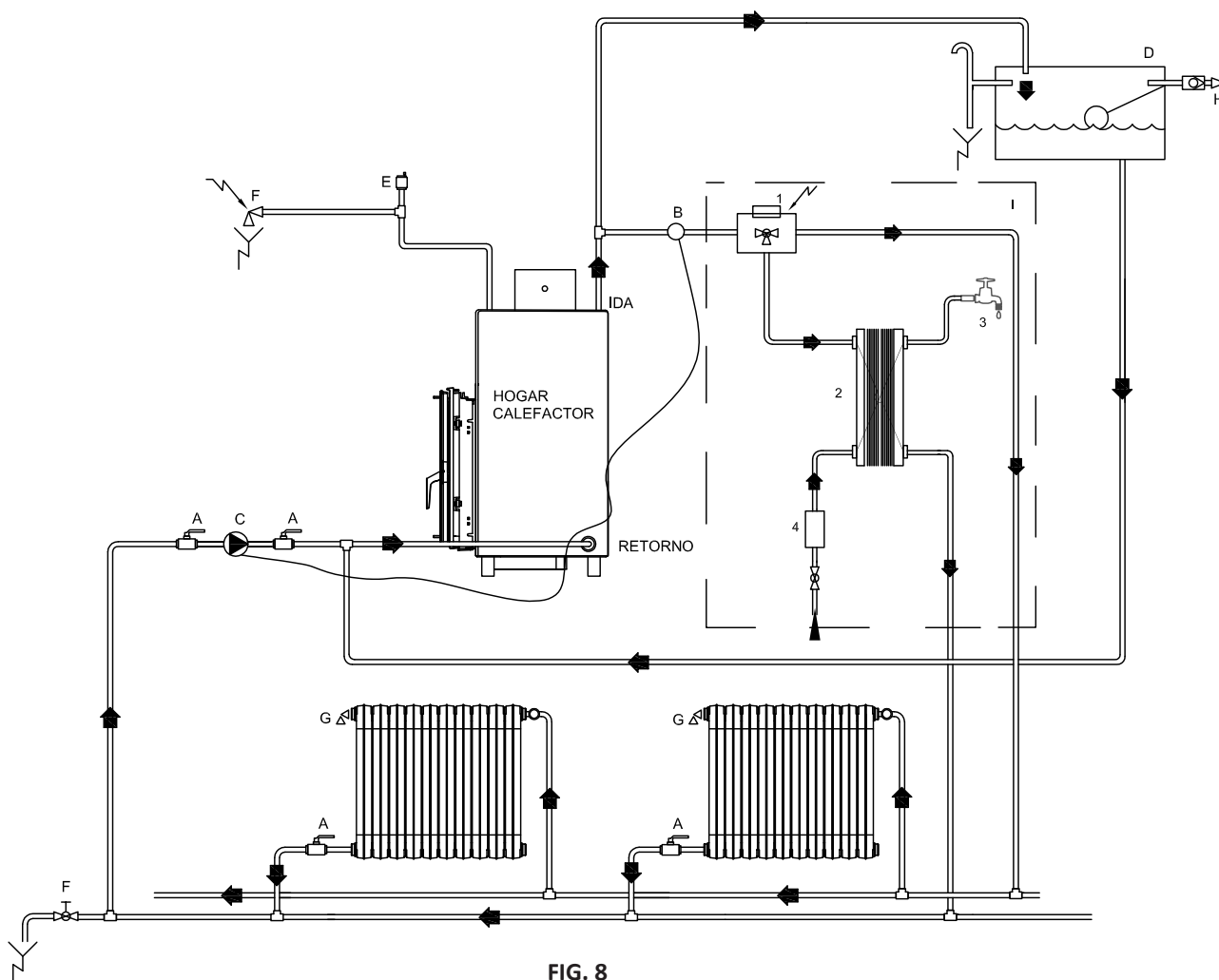


FIG. 8

A	Valvola	F	Valvola di svuotamento
B	Termostato minima	G	Sfiato radiatori
C	Circolatore	I	KIT ACS
D	Vaso d'espansione aperto	H	Valvola riempimento auto, e anti-ritorno
E	Spurgatore		
1	Valvola elettrica A.C.S.	2	Scambiatore lamine
3	Acqua calda sanitaria	4	Flussostato

Quando si realizza l'installazione di un Caminetto da riscaldamento DERO, con vaso d'espansione aperto, si devono prendere in considerazione dei requisiti minimi di sicurezza.

Nell'impianto dei radiatori bisogna ricordarsi di non collocare chiusure con valvole termostatiche di zona in tutti i radiatori. Deve sempre rimanere una parte minima dell'impianto (radiatori) aperta affinché il caminetto da riscaldamento possa dissipare il surriscaldamento o la sovravelocità.

È obbligatorio collocare un vaso di espansione (aperto o chiuso) nell'impianto.

È consigliabile collocare nell'impianto un termostato di minima, che blocchi il circolatore ogniqualvolta l'acqua della caldaia del focolare va al di sotto dei 50°C. Ciò eviterà le condensazioni che appaiono quando si accende il focolare.

È consigliabile che tutti i componenti dell'impianto (valvola di sicurezza, circolatore) vengano collocati nel ritorno.

Industrias Hergom declina qualsiasi responsabilità nei confronti dell'installazione. L'installatore dovrà adottare le norme locali per una corretta installazione.

4 - ISTRUZIONI DI UTILIZZO

VALVOLA DI REGOLAZIONE DEL TIRAGGIO.

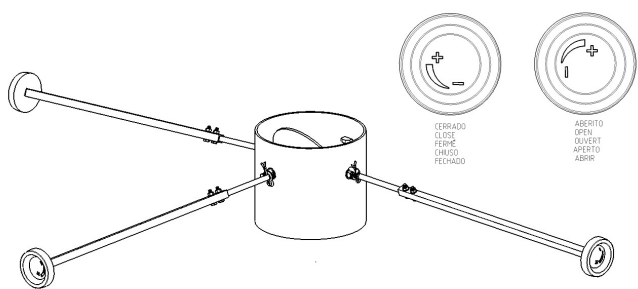


FIG. 9

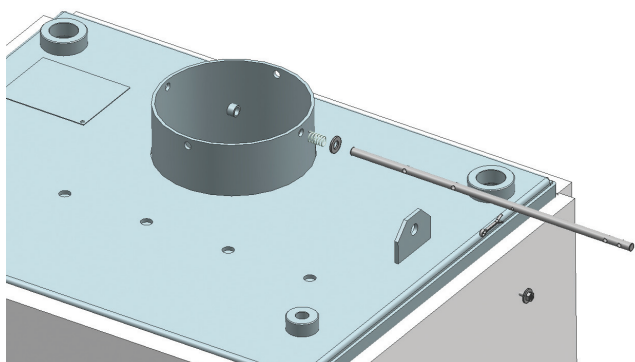


FIG. 10

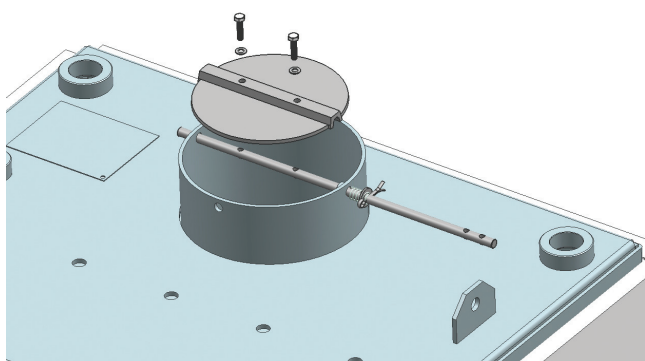


FIG. 11

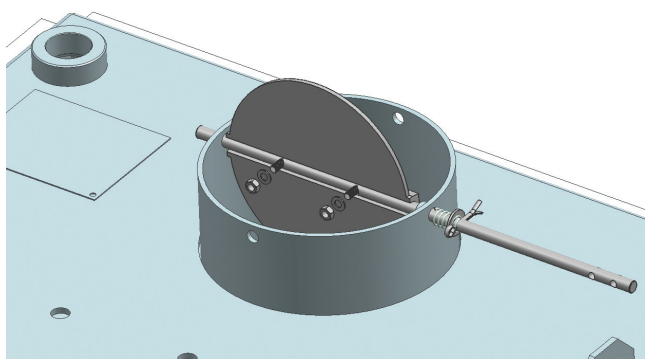


FIG. 12

Inserire le viti e i dadi nei fori che rimangono aperti.

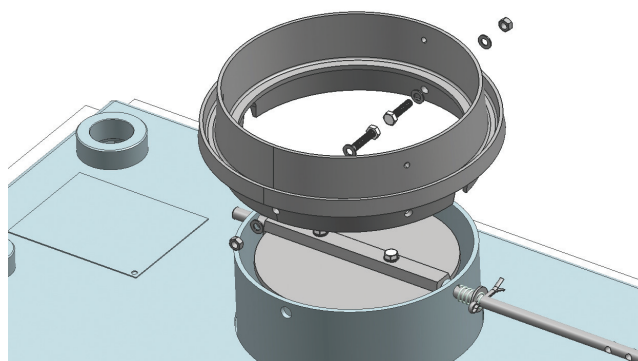


FIG. 13

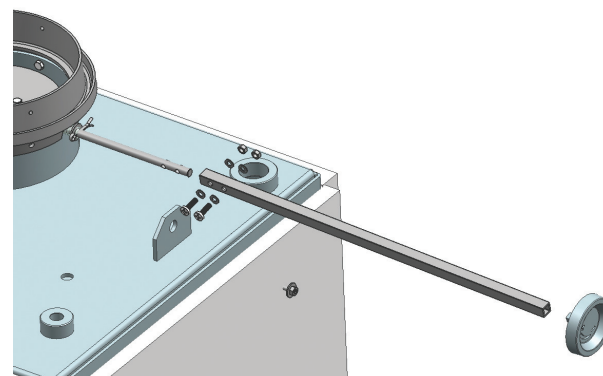


FIG. 14

La valvola di regolazione del tiraggio consente di regolare il tiraggio nel caso in cui sia eccessivo.

Prima di installare il dispositivo nel cantiere si può orientare la valvola nella posizione desiderata. (Destra, Frontale, Sinistra)

Basta ricordare di mantenere orientati i pezzi nella stessa posizione rispetto all'asse della valvola. In tal modo il comando della valvola darà le informazioni corrette di aperto o chiuso.

Il tubo quadrato si può tagliare per regolare il comando all'uscita della parete del rivestimento. Tagliare lungo il lato senza fori.

Per regolare il fuoco, agire sulla valvola a farfalla della canna fumaria.

Se non ci sono problemi di eccessivo tiraggio, è consigliabile lasciare la valvola aperta e regolare la combustione attraverso la regolazione primaria e secondaria situate sulle porte del focolare.

PRIMA DI APRIRE LA PORTA DEL TERMOCAMINO ASSICURARSI CHE LA VALVOLA DI REGOLAZIONE DEL TIRAGGIO SIA APERTA.

In caso di installazioni con tiro insufficiente rimuovere la parte di vermiculite del deflettore.

4.1 - MONTAGGIO FIBRA ISOLANTE

Il montaggio della fibra isolante é necessaria per garantire il corretto rendimento del termocamino: vedere par. 8.

5 - VERIFICA DELL'IMPIANTO E PRIMA ACCENSIONE

Una volta installato il focolare nella sua posizione definitiva si deve procedere alla verifica della sigillatura di tutte le guarnizioni, per impedire l'entrata di aria dall'esterno che possa pregiudicare il tiraggio.

Prima di rivestire il focolare con mattoni o con qualsiasi altro materiale combustibile, è opportuno verificare il corretto funzionamento dello stesso. Alla prima accensione è consigliabile tenere le finestre aperte per evacuare i fumi e gli odori che possono sorgere a causa della combustione dei solventi della vernice protettiva o di qualsiasi altro materiale.

ACCENSIONE

Per accendere il focolare si deve preparare prima di tutto un letto di carta sulla griglia del fondo di ghisa, quindi, si deve collocare uno strato di rami o legni sottili. Prima di accendere questo letto di carta, è consigliabile collocare un foglio di carta sul deflettore di vermiculite, entrando dalla porta frontale, e accenderlo. Ciò consente un riscaldamento rapido nella canna fumaria che espelle l'aria fredda dal suo interno (soprattutto nei giorni freddi dell'inverno), genera tiraggio ed evita che il fumo esca verso la stanza.

Adesso si può accendere il letto di carte e la legna sottile. Lasciare la porta leggermente socchiusa per almeno 20 minuti. Una volta stabilizzata la fiamma si può chiudere la porta, e il dispositivo si regolerà con la valvola dell'aria primaria.

ATTENZIONE! Durante il funzionamento del focolare le parti metalliche possono raggiungere temperature elevate. È necessario proteggere le mani con una manopola ignifuga se si deve operare all'interno dello stesso.

CONTROLLO DELL'ARIA DI COMBUSTIONE.

IMPORTANTE! Il focolare deve rimanere chiuso in ogni momento durante la combustione per evitare l'uscita di fumi, e si può aprire solo durante le ricariche.

L'apporto di aria per la combustione si realizza attraverso la valvola dell'aria primaria e la pulizia del vetro.

Quando il caminetto da riscaldamento è freddo la valvola dell'aria primaria sarà totalmente aperta per consentire il passaggio abbondante di aria per la combustione

Questa situazione si manterrà durante il processo di accensione, per ottenere un riscaldamento rapido del focolare e della canna fumaria, evitando la formazione di condensazioni e catrami (creosoto).

È imprescindibile realizzare un carico abbondante all'accensione. I carichi successivi saranno in base alla necessità di calore desiderata.

Una volta caldo il focolare, la valvola dell'aria primaria si chiuderà progressivamente a seconda della temperatura dell'acqua all'interno della caldaia. Agendo sul regolatore numerato si potrà impostare l'intervallo di temperature della valvola dell'aria primaria a seconda delle proprie esigenze.

Il massimo rango possibile si ottiene girando la valvola in senso antiorario. Nella direzione inversa (oraria), si ottiene il rango minimo.

**PARTICOLARE DELL'APPORTO D'ARIA PRIMARIA
E PULIZIA DEL VETRO**

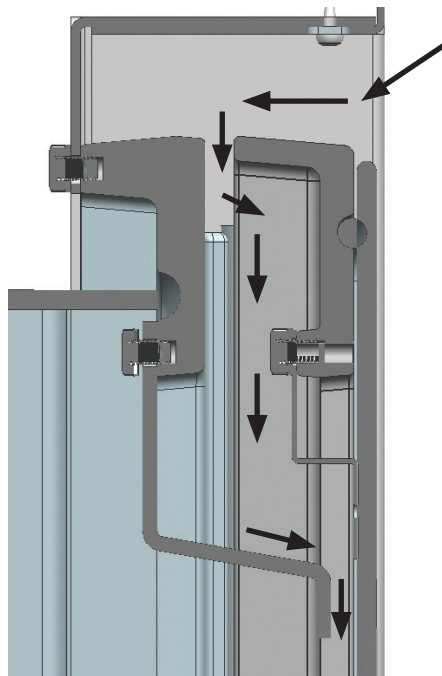


FIG. 15 - Aria pulizia vetro

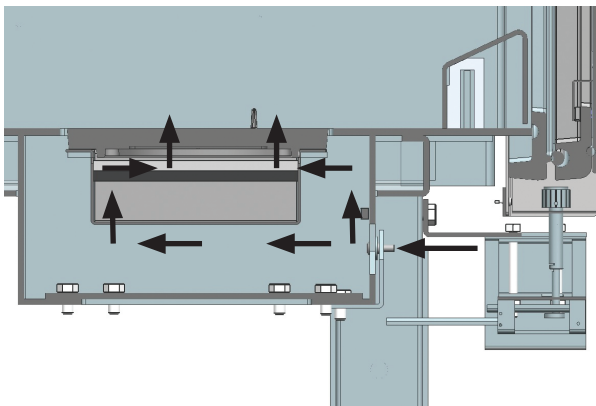


FIG. 16 - Valvola dell'aria Primaria

6 - PULIZIA

PARTE FRONTALE E PEZZI IN GHISA VERNICIATA

Si dovrà pulire quando il FOCOLARE è freddo, senza utilizzare a tale scopo detergenti né prodotti abrasivi.

DEL VETRO DELLA PORTA

Non cercare mai di pulire il vetro mentre il focolare è in funzione. Si consiglia di utilizzare il detergente per vetri Hergóm a freddo.

Sostituzione. Il vetro del FOCOLARE è termoresistente, appositamente prodotto per focolari a legna. In caso di rottura, deve essere sostituito con un altro dalle stesse caratteristiche. Rivolgersi al nostro Distributore per la fornitura del vetro più adatto, corredato dalle guarnizioni e dalle istruzioni di montaggio.

GUARNIZIONI E SIGILLATURA

Si consiglia di effettuare all'inizio e a metà stagione una verifica visiva dello stato delle guarnizioni (porte, vetro, ecc.) e della sigillatura dei pezzi, nel caso in cui fosse necessario sostituire o riparare.

PULIZIA DELLA CENERE

Il focolare DERO è dotato di un ceneratoio interno per agevolare il prelievo delle ceneri.

In caso di un'eccessivo accumulo di ceneri, utilizzare una paletta per estrarre le ceneri dal focolare. Versare queste ceneri in un recipiente metallico (assicurarsi che le ceneri siano fredde e senza braci residue). Quando il volume di ceneri rimanenti è poco, si può estrarre la griglia di ghisa e, utilizzando una spazzola, riversare le ceneri nel ceneratoio. Si può quindi estrarre lo stesso e svuotare le ceneri nel recipiente metallico.

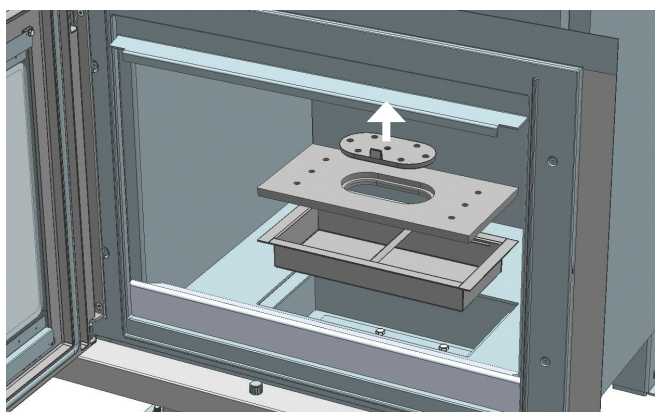


FIG. 17

La responsabilità in caso di difetto di fabbricazione verrà sottoposta al criterio e alla verifica dei suoi

tecnici, e sarà ad ogni modo limitata alla riparazione o sostituzione dei suoi prodotti, a seconda della garanzia di ogni prodotto.

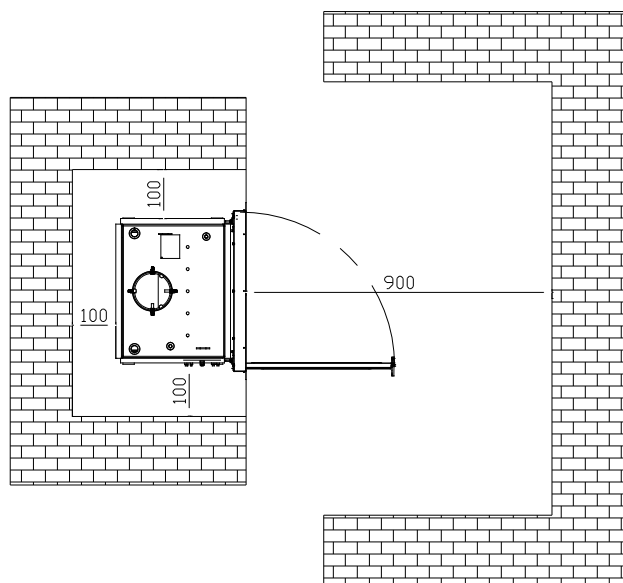


FIG. 18 - Distanze di sicurezza

Come agire in caso di surriscaldamento o incendio della canna fumaria:

Nel caso in cui si riveli un surriscaldamento del focolare dovuto a:

Guasto del circolatore.

Rottura del termostato.

è necessario arrestare il dispositivo per evitare rotture nei pezzi di ghisa. Per farlo, bisogna seguire le raccomandazioni indicate qui sotto:

- Non caricare ulteriormente il dispositivo
- Chiudere tutte le entrate d'aria al dispositivo, e chiudere anche le entrate d'aria alla camera in cui è installato. Ciò aiuterà a far sì che le fiamme si estinguano da sole.

Se si verificasse un incendio nella canna fumaria si devono seguire gli stessi passi indicati nel passo precedente. **Chiamare al più presto possibile i servizi di emergenza.**

BEM-VINDOS à família HERGOM.

Queremos agradecer-lhe por ter escolhido a nossa lareira de aquecimento. Ela representa, desde o ponto de vista técnico e de desenho, um importante avanço em relação às lareiras de lenha.

Estamos seguros de que sua nova lareira vai-lhe dar muitas satisfações, que são a melhor compensação do nosso equipamento. Uma lareira Hergóm modelo DERO aquecedor é a manifestação de um sentido de qualidade excepcional.

É favor de ler este manual na sua totalidade, para se familiarizar com o aparelho. O manual indica quais são as normas de instalação, de funcionamento de e manutenção que lhe serão muito úteis. Conserve-o e consulte-o quando necessitar.

Se depois de ler este manual precisar de qualquer esclarecimento, é favor de consultar o seu fornecedor habitual.

A INDUSTRIAS HERGÓM, S.A., não se responsabiliza pelos danos ocasionados devido a alterações nos seus produtos sem autorização escrita ou a instalações defeituosas.

A INDUSTRIAS HERGÓM, S.A também se reserva o direito de modificar os seus produtos sem aviso prévio.

A Industrias Hergóm, S.A., domiciliada em Soto de la Marina - Cantábria - Espanha, oferece uma garantia de **DOIS ANOS** para os seus aparelhos.

A cobertura geográfica desta garantia só inclui os países nos quais a Industrias Hergóm, SA., uma empresa filial ou um importador oficial realizam a distribuição dos seus produtos cumprindo obrigatoriamente a Diretiva Comunitária 1999/44/CE.

A garantia começa a partir da data de compra do aparelho, indicada no talão da garantia e cobre unicamente o deterioro ou as roturas devidos aos defeitos ou vícios de fabricação.

AVISO IMPORTANTE

Se o aparelho não for instalado adequadamente, não oferecerá o excelente serviço para qual foi concebido. Leia todas as instruções e confie o trabalho de instalação a um especialista.

O seu aparelho está protegido superficialmente com tinta anti-calórica, especial para temperaturas elevadas. As primeiras vezes que se acender, produz-se um ligeiro fumo que é devido à evaporação dalguns dos componentes da tinta e que lhe permitem tomar corpo; isto é normal. Recomendamos por conseguinte arejar bem o local até desaparecer este fenómeno.

1 - INTRODUÇÃO

IMPORTANTE! Todas as regulamentações locais, incluídas as que fazem referência às normas nacionais ou europeias devem ser cumpridas quando se instalar o aparelho.

A maneira de instalar a lareira DERO influirá decisivamente na segurança e no bom funcionamento do aparelho.

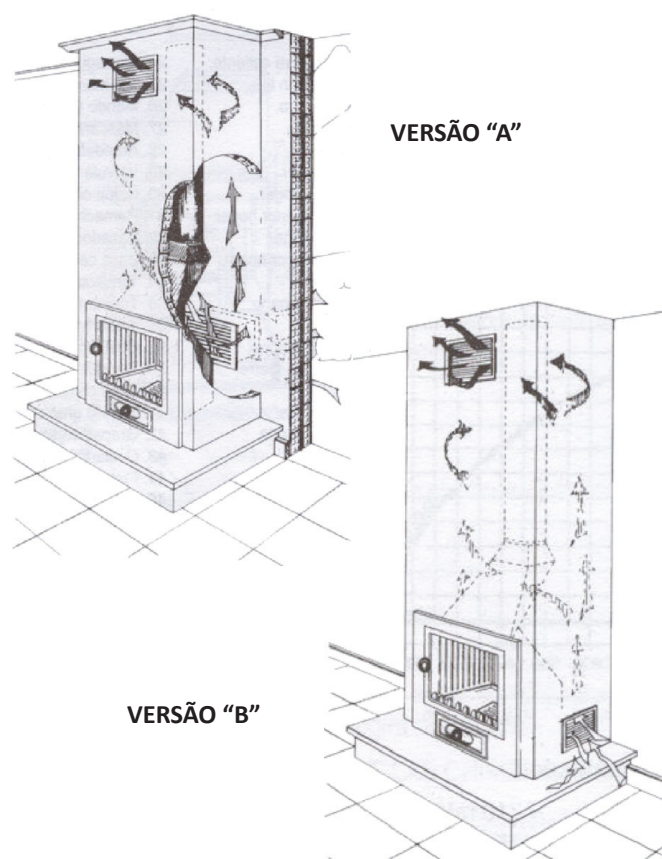
É muito importante realizar uma boa instalação. Para uma correta instalação da lareira e da chaminé, aconselhamos que seja feita por um profissional.

A lareira de aquecimento DERO tem uma potência útil de 34,9 Kw (21 Kw de potência cedida à água e 14,9 Kw de potência cedida ao ambiente).

2 - MONTAGEM

IDEIA ESQUEMÁTICA DO REVESTIMENTO DE ALVENARIA

- VERSÃO "A": CONVECÇÃO com tomada de ar do exterior (ar limpo).
- VERSÃO "B": CONVECÇÃO com tomada de ar do próprio local (recirculação do ar).



Importante! As grelhas de ventilação do exaustor devem estar situadas de maneira que não possam ser bloqueadas.

O ar que sai pelas grelhas de ventilação superiores pode alcançar alta temperatura, por conseguinte, não utilize materiais não resistentes ao calor na zona de saída das grelhas. As grelhas devem de ser metálicas (nunca utilize grelhas de madeira ou materiais plásticos).

Não coloque objetos próximos das grelhas de ventilação superior. O ar quente que sai pelas mesmas pode deteriorá-las.

O tamanho mínimo recomendado das grelhas é de 400 cm² passagem livre de ar, um na parte inferior e outra na parte superior do revestimento, tal como mostrado na figura.

3 - INDICAÇÕES PARA INSTALAÇÕES DE LAREIRAS DE AQUECIMENTO

Válvula termostática de segurança e serpentina.

Conforme a versão, a lareira de aquecimento pode levar instalado um sistema de segurança que, no caso de se produzir alguma falha na bomba ou nas bombas do circuito hidráulico, elimine o excesso de temperatura do mesmo. Este sistema de segurança está dotado de uma sonda (não fornecida) através da qual é medida a temperatura da água do interior do aquecedor de água. Se alcançar 97 °C, abre-se automaticamente a válvula de descarga que permite a entrada de água fria da rede através da serpentina.

A serpentina é um acessório.

A serpentina adicional não inclui a válvula termostática.

A sonda que ativa a válvula de descarga está colocada na manga de 3/4", como se pode ver na figura seguinte. Dependendo da sonda também se pode utilizar a manga de 3/4" colocada à direita.

Não se aconselha a utilização da serpentina para produção de água quente sanitária.

Até mesmo se for escolhido para não instalar o serpentino, a instalação de uma válvula de descarga térmica o recomenda de 95-97°C. Em deste modo um superaquecimento será evitado dentro da caldeira que evacua a água morna de uma descarga.

NOTA PARA INSTALADOR:

A pressão de trabalho nominal é de 1 a 1,5 bar. O aperto da caldeira foi verificado na fábrica para 5 bar.

Ao instalar o cheque bobina de vazamentos a pressão de 3 bar.

Antes de ligar a lareira para a verificação de aquecedor de água de que este último é selado a uma pressão de 3,5 bar. Nunca ligue diretamente para o circuito de aquecimento lareira.

SISTEMA DE VASOS DE EXPANSÃO ABERTO:

Fazer o enchimento do sistema com vaso de expansão aberto sobre o retorno do aquecimento lareira. Nunca faça o recheio diretamente com a pressão da rede.

Colocar o recipiente de expansão aberta a uma altura de mais de 3 metros do ponto mais alto dos radiadores.

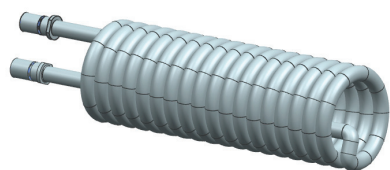
Recomenda-se instalar uma válvula de segurança 3 bar.

Realizar anti-gelo cobertura para o tanque de expansão e tubo de drenagem.

SISTEMA DE VASOS DE EXPANSÃO FECHADO:

O bolier foi verificada na fábrica com uma pressão de 5 bar. Fazer o enchimento do sistema com uma pressão não superior a esta.

É obrigatória a instalação de uma válvula de segurança 3 bar.



Serpentina

ESQUEMA DE MONTAGEM DA SERPENTINA

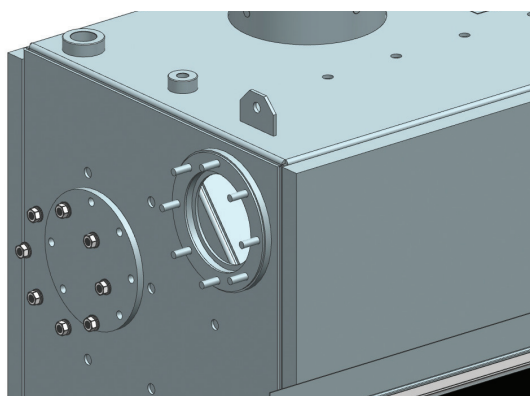


FIG. 1

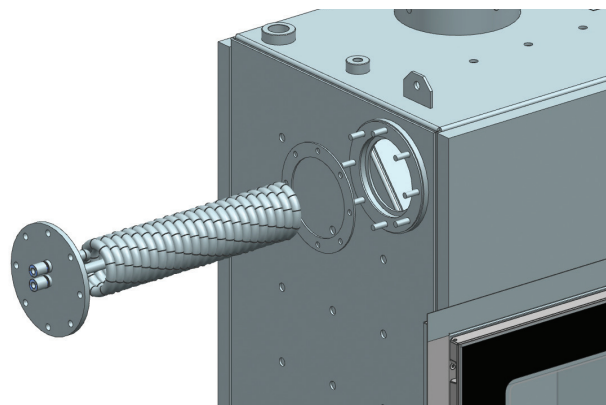


FIG. 2

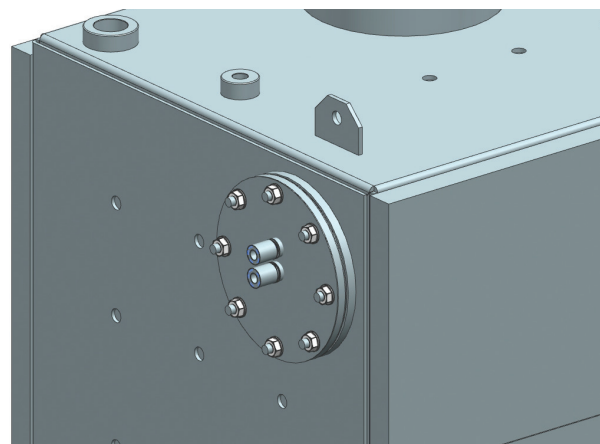


FIG. 3

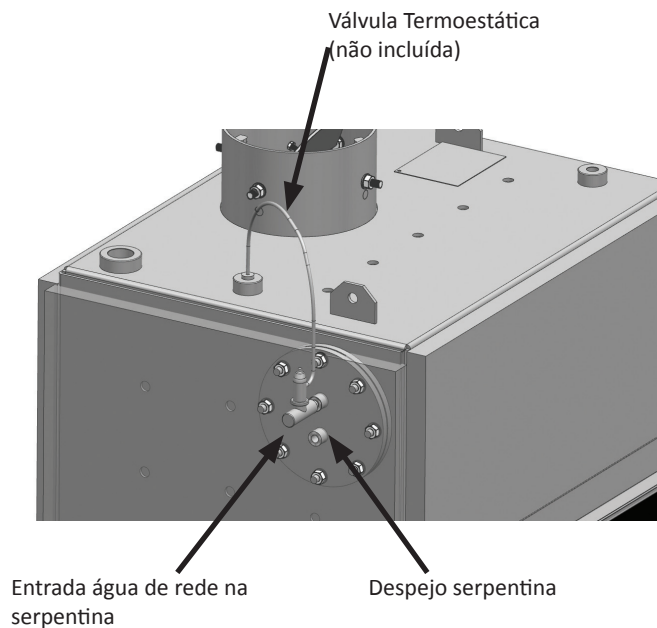


FIG. 4

Recomendações para a instalação da lareira de aquecimento.

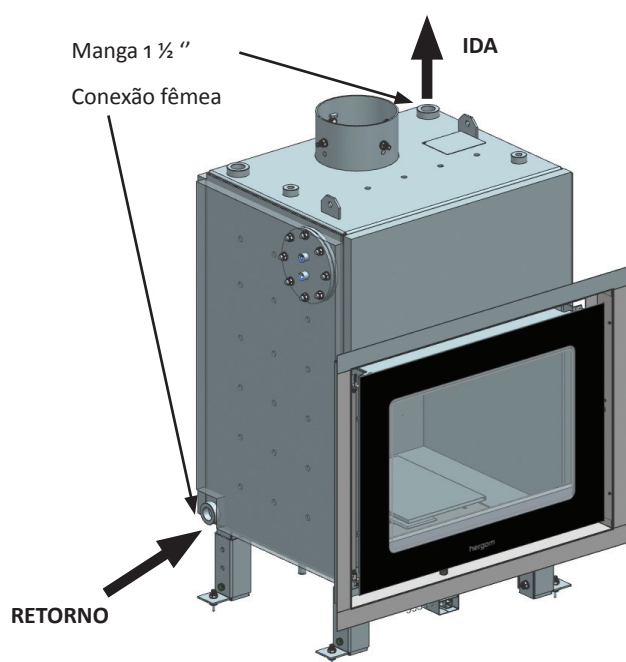
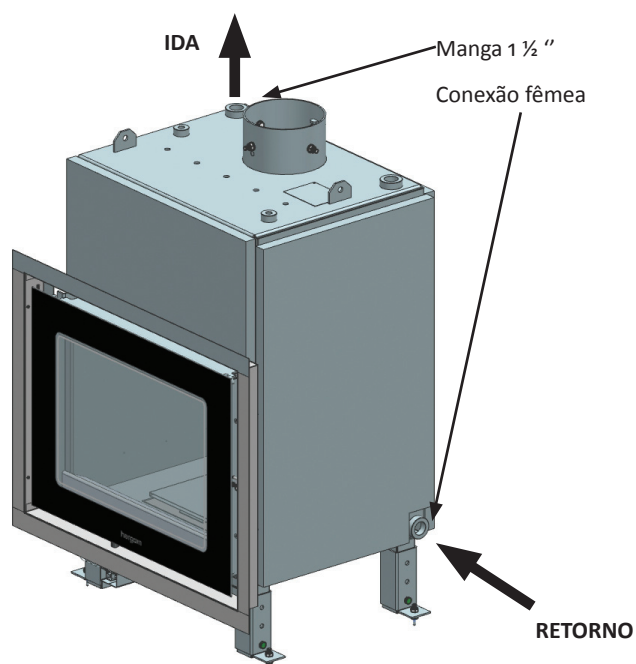


FIG. 5

Recomenda-se realizar a instalação colocando a ida e o retorno em pontos contrapostos, como se vê nas figuras superiores.

Para evitar danificar a lareira por causa de um aquecimento excessivo do aquecedor de água, (por avaria da bomba ou falta de corrente elétrica), recomenda-se que, pelo menos os primeiros radiadores da instalação se coloquem de maneira a poderem trabalhar por termossifão, utilizando tubos de maior diâmetro nesses troços.

Recomenda-se instalar uma válvula de descarga

térmica. O despejo desta válvula deve ser largo, estar num lugar visível e protegido para evitar despejos para o exterior ou salpicaduras.

É obrigatório evitar qualquer tipo de sifão nas tubagens que vão ao vaso de expansão.

Quando se fizer a instalação de uma lareira de aquecimento DERO, com vaso de expansão fechado, deve-se ter em conta uns requisitos mínimos de segurança.

MUITO IMPORTANTE

RECOMENDAMOS QUE A INSTALAÇÃO SEJA SEMPRE EFETUADA POR UM ESPECIALISTA.

Se por algum descuido se acender a lareira sem o circuito de água estar cheio, apagar imediatamente o fogo para não danificar o aquecedor de água. Nesse caso **NUNCA ENCHER DE ÁGUA O CIRCUITO QUANDO HOUVER FOGO** na lareira.

A aparição de água nas paredes interiores do aquecedor de água, nomeadamente nos primeiros acendimentos, pode ser devida a condensações, que tendem a desaparecer com o uso.

A lareira DERO está desenhado para combustão intermitente.

3.1 - Instalação com vaso de expansão fechado - esquema orientativo

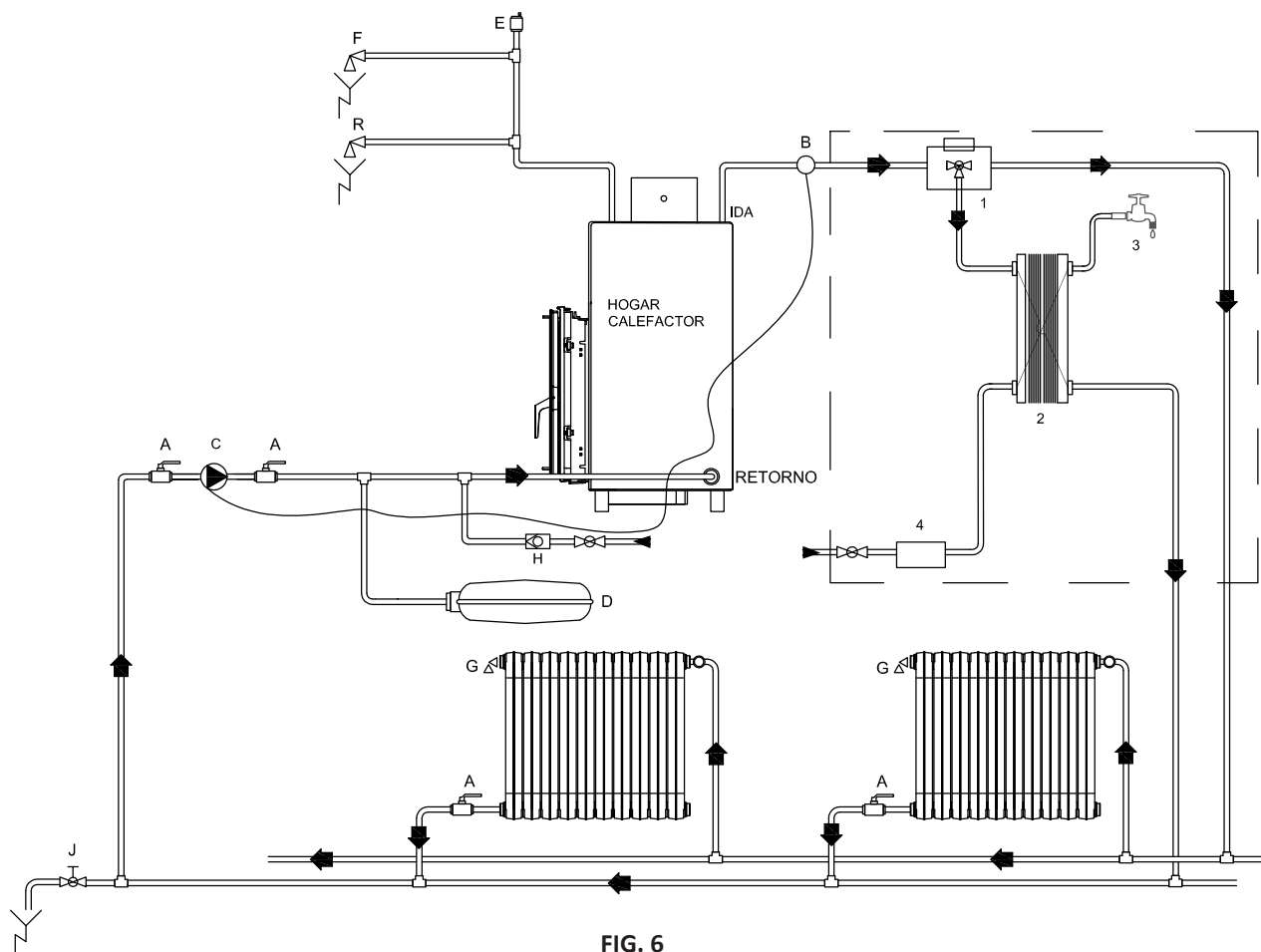


FIG. 6

A	Válvula	I	KIT A.C.S.
B	Termóstato de mínima	J	Válvula de despejo
C	Circulador	R	Válvula de segurança térmica
D	Vaso de expansão fechado		
E	Purgador	1	Válvula eléctrica A.C.S.
F	Válvula de segurança (3 BAR)	2	Permutador lâminas
G	Purgador radiadores	3	Água quente sanitária
H	Válvula enchimento auto, e anti-retorno	4	Medidor de fluxo

Não se devem colocar fechos com válvulas termostática de zona em todos os radiadores. Deve sempre ficar uma parte mínima da instalação (radiadores) aberta para a lareira de aquecimento poder dissipar o sobreaquecimento.

É obrigatório colocar uma válvula de segurança calibrada a 3 Bar de pressão. A instalação deve ser enchida a 1 Bar de pressão.

É obrigatório colocar um vaso de expansão (aberto ou fechado) na instalação

Recomenda-se colocar na instalação um termóstato de pressão mínima, que corte o circulador quando

a água do aquecedor de água da lareira estiver por baixo de 50°C. Isto evitará as condensações que se produzem quando se acende a lareira.

Recomenda-se que todos os componentes da instalação (válvula de segurança, circulador, vaso de expansão etc.) sejam montados no retorno.

A Industrias Hergom declina qualquer responsabilidade sobre a instalação. O instalador deverá cumprir as normas locais para uma correta instalação.

3.2 - Instalação com vaso de expansão fechado e solo radiante - esquema orientativo

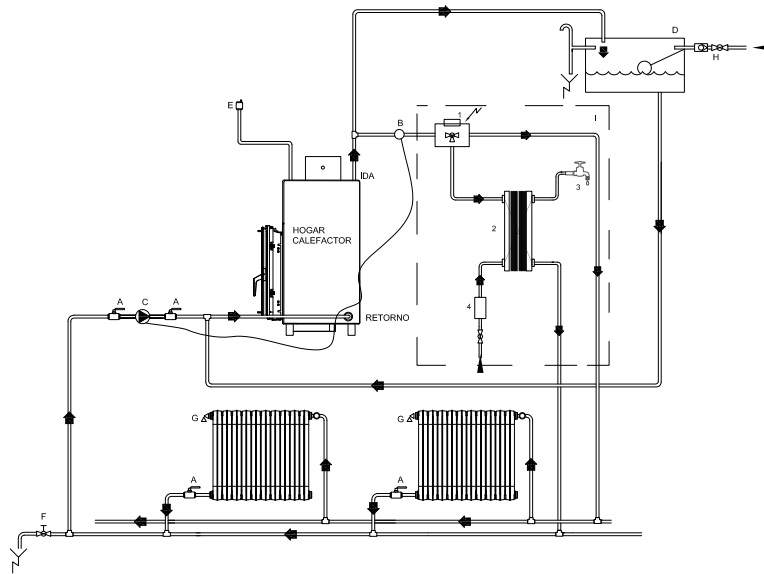


FIG. 7

A	Válvula	J	Válvula de despejo
B	Termóstato pressão mínima	K	Central de regulação
C	Circulador	L	Válvula misturadora 3 vias
D	Vaso de expansão fechado	M	Sonda Temperatura
E	Purgador	N	Termóstato segurança 45°C
F	Válvula de segurança (3 BAR)	P	Solo radiante
G	Depósito	R	Válvula de segurança térmica
H	Válvula enchimento auto, e anti-retorno		

A Industrias Hergom declina qualquer responsabilidade sobre a instalação. O instalador deverá cumprir as normas locais para uma correta instalação.

3.3 - Instalação com vaso de expansão aberto - esquema orientativo

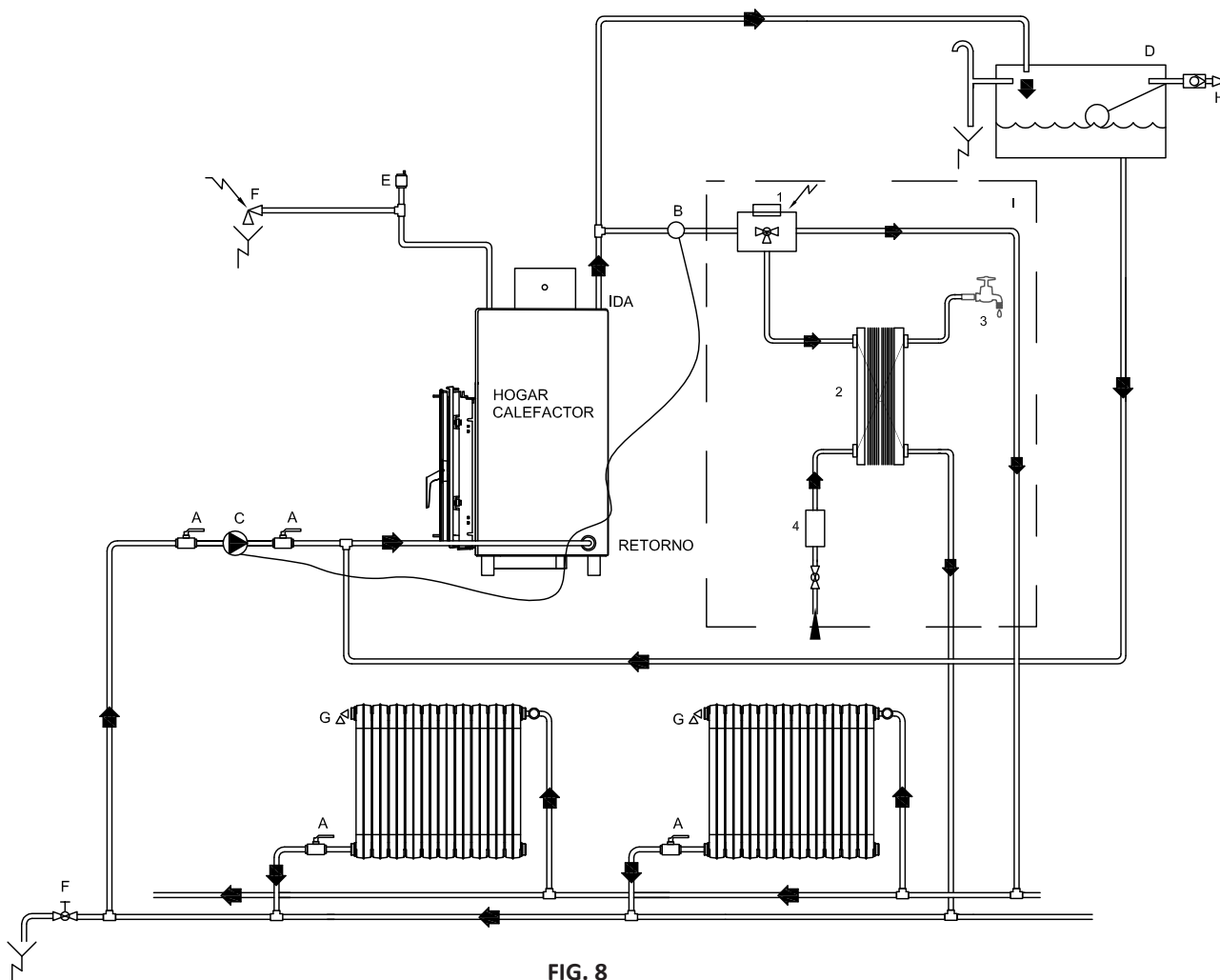


FIG. 8

A	Válvula	F	Válvula de despejo
B	Termóstato mínima	G	Purgador radiadores
C	Circulador	I	KIT ACS
D	Vaso de expansão aberto	H	Válvula enchimento auto, e anti retorno
E	Purgador		
1	Válvula elétrica A.C.S.	2	Permutador lâminas
3	Água quente sanitária	4	Medidor de fluxo

Quando se realiza a instalação de uma lareira de aquecimento DERO, com vaso de expansão aberto, teve-se ter em conta uns requisitos mínimos de segurança.

Não se devem colocar fechos com válvulas termostática de zona em todos os radiadores. Deve sempre ficar uma parte mínima da instalação (radiadores) aberta para a lareira poder dissipar o sobreaquecimento.

É obrigatório colocar um vaso de expansão (aberto ou fechado) na instalação.

Recomenda-se colocar na instalação um termóstato de pressão mínima, que corte o circulador quando a água do aquecedor de água da lareira estiver por baixo de 50°C. Isto evitará as condensações que se produzem quando se acende a lareira.

Recomenda-se que todos os componentes da instalação (válvula de segurança, circulador) sejam montados no retorno.

A Industrias Hergom declina qualquer responsabilidade sobre a instalação. O instalador deverá cumprir as normas locais para uma correta instalação.

4 - INSTRUÇÕES DE MANEJO

VÁLVULA DE REGULAÇÃO DA TIRAGEM.

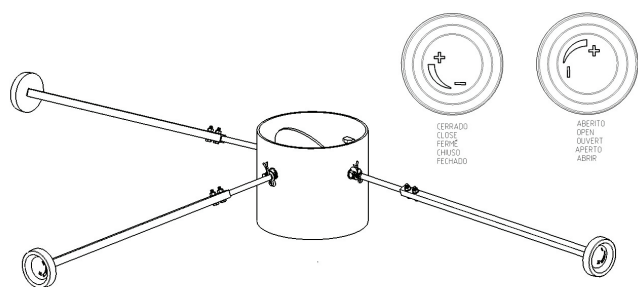


FIG. 9

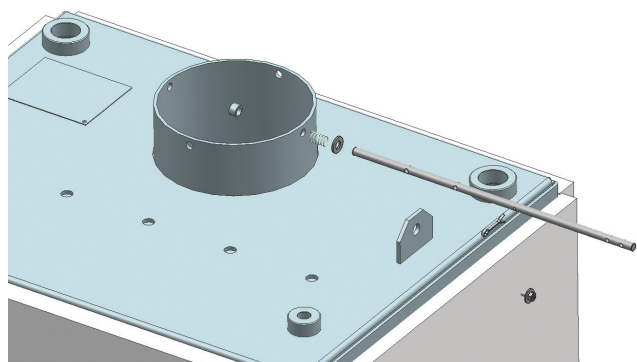


FIG. 10

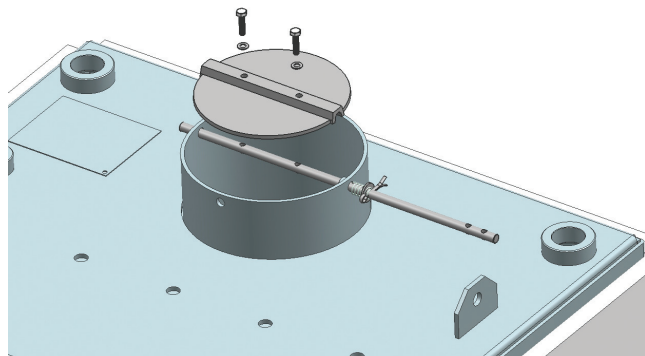


FIG. 11

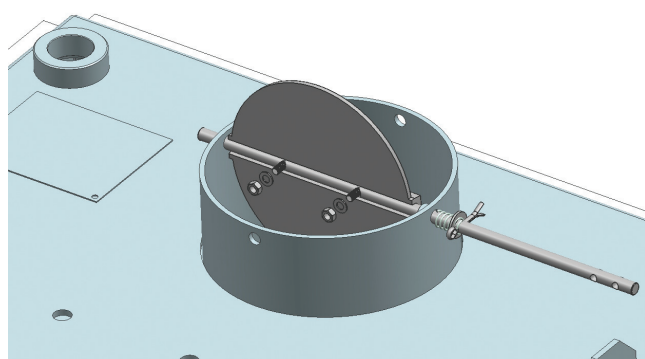


FIG. 12

Colocar os parafusos e as porcas nos furos que ficarem abertos.

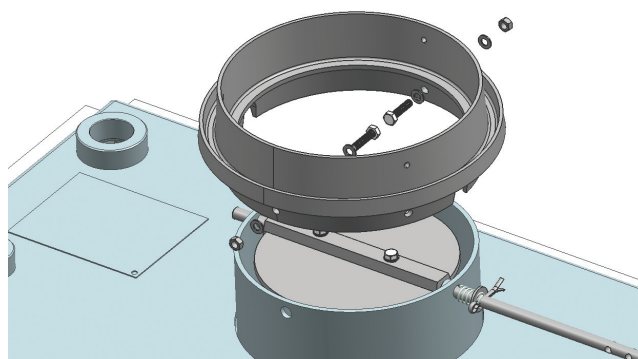


FIG. 13

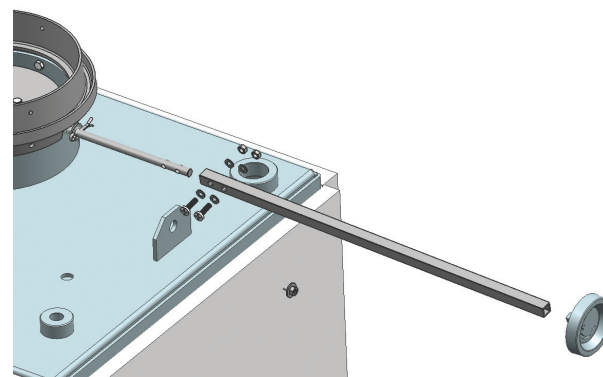


FIG. 14

A válvula de regulação de tiragem permite regular a tiragem quando for excessiva.

Antes de instalar o aparelho no local, pode orientar a válvula para a posição que quiser, (direita, no meio, esquerda)

Sé deve manter a orientação das peças na posição em que estão em relação ao eixo da válvula. Desta forma, o comando da válvula indicará a posição correta: aberto ou fechado.

O tubo quadrado pode-se cortar para ajustar o comando à saída da parede do revestimento. Cortar pelo lado sem furos.

Para regular o fogo, utilize a válvula de borboleta da chaminé.

Se não houver problemas de tiragem excessiva, aconselha-se deixar a válvula aberta e regular a combustão com as regulações primária e secundária situadas nas portas da lareira.

ANTES DE ABRIR A PORTA DA LAREIRA CERTIFIQUE-SE A VÁLVULA DE AJUSTE TIRAGEM É ABERTO.

Para instalações com pobre tiragem remover vermiculita deflector.

4.1 - MONTAGEM DE FIBRA DE ISOLAMENTO

O conjunto de fibras de isolamento é necessário para garantir o bom desempenho do aparelho de aquecimento: vease par. 8.

5 - VERIFICAÇÃO DA INSTALAÇÃO E PRIMEIRO ACENDIMENTO

Uma vez instalada a lareira no seu lugar definitivo, deve-se verificar a vedação de todas as juntas, para impedir a entrada de ar do exterior que prejudica a tiragem.

Antes de revestir a lareira com tijolo ou qualquer outro material combustível, deve-se verificar o bom funcionamento do aparelho. Quando se acender pela primeira vez, convém deixar as janelas abertas para evacuar o fumo e cheiros produzidos pela queima dos dissolventes da pintura de proteção ou qualquer outro material.

ACENDIMENTO

Para acender a lareira, preparar um leito de papeis em cima da grelha do fundo de ferro fundido e colocar por cima dos papeis uma camada de ramas ou de pequenas cavacas. Antes de acender os papéis, recomenda-se colocar um papel sobre o defletor de vermiculite, acedendo pela porta frontal. Isto produz um aquecimento rápido da chaminé expulsando o ar frio do interior (particularmente nos dias frios de inverno), produzindo uma tiragem e evitando que o fumo saia para o quarto.

Agora poderá acender os papéis e as cavacas pequenas. Deixe a porta ligeiramente aberta durante pelo menos 20 minutos. Quando a chama estiver estabilizado, pode-se fechar a porta e regular o aparelho com a válvula de ar primário.

CUIDADO! Durante o funcionamento da lareira as partes metálicas podem alcançar temperaturas bastante altas. É necessário proteger as mãos com uma manopla ignífuga se for preciso manipulá-las.

CONTROLO DO AR DE COMBUSTÃO.

IMPORTANTE! A lareira deve permanecer fechada durante a combustão para evitar a saída de fumo; só abrir para pôr mais lenha.

A chegada de ar para a combustão realiza-se através da válvula de ar primário e de limpeza do vidro.

Quando a lareira de aquecimento estiver fria, a válvula de ar primário estará totalmente aberta para permitir a passagem de ar para a combustão

Esta situação mantém-se durante o processo de acendimento, para conseguir um aquecimento rápido da lareira e da chaminé, evitando a formação de condensações e alcatrões (creosota).

É imprescindível pôr bastante lenha quando o acendimento. As seguintes cargas de lenha dependerão da necessidade de calor desejado.

Quando a lareira estiver quente, a válvula de ar primário fecha-se progressivamente em função da temperatura da água no interior do aquecedor de água. Com o regulador pode-se regular a gama de temperaturas da válvula de ar primário em função das necessidades.

O grau de máximo é entrado torneamento à esquerda o aperto de manivela em senso, no senso inverso o menos grau é adquirido.

DETALHE ENTRADA DE AR PRIMÁRIO E LIMPEZA DO VIDRO

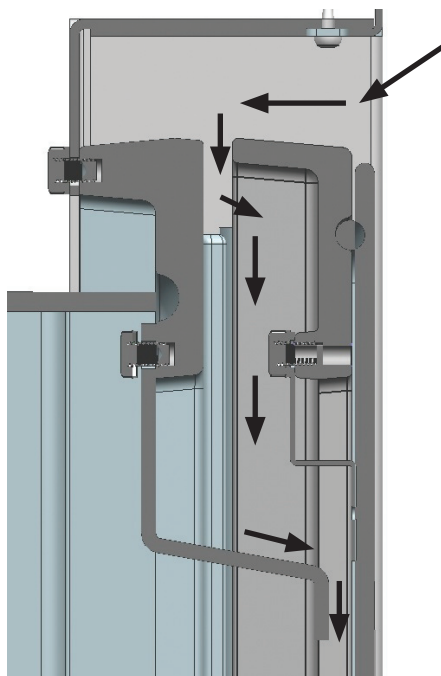


FIG. 15 - Ar limpeza do vidro

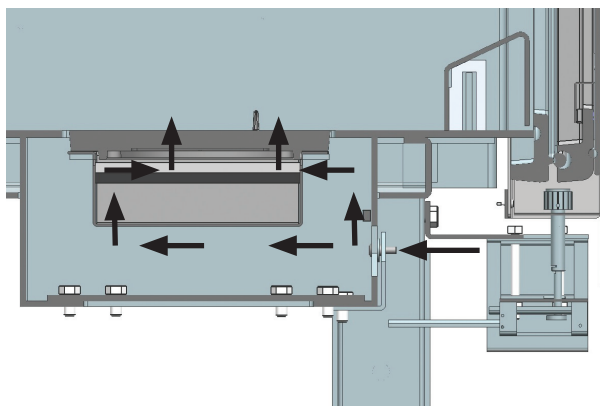


FIG. 16 - Válvula ar primário

6 - LIMPEZA

PARTE DIANTEIRA E PEÇAS DE FERRO FUNDIDO PINTADO

Estas partes devem limpar-se quando a lareira estiver fria; não utilizar detergentes nem produtos abrasivos.

VIDRO DA PORTA

Nunca tente limpar o vidro durante o funcionamento da lareira. Para a limpeza, recomendamos utilizar o limpavidros Hergóm quando o vidro estiver frio.

Substituição. O vidro da lareira é Termoshock, fabricado especialmente para lareiras de lenha. No caso de rotura, deve ser substituído por outro das mesmas características. Dirija-se ao nosso Distribuidor para ele lhe fornecer o vidro adequado, acompanhado com as instruções de montagem e as juntas.

JUNTAS E VEDAÇÃO

No princípio e no meio da temporada, recomenda-se fazer uma inspeção visual do estado das juntas (portas, vidro, etc.) e da vedação das peças, para verificar se é preciso substituir ou reparar alguma.

LIMPEZA DA CINZA

A lareira DERO está equipada com um caixa de recolha de cinza interior para poder remover facilmente a cinza.

Se houver acumulação excessiva de cinza, utilize uma pá para remover a cinza da lareira. Despeje a cinza num recipiente metálico (assegure-se de que a cinza está fria e sem brasas). Quando houver pouco volume de cinza, pode-se tirar a grelha de ferro fundido e com uma escova despejar a cinza na caixa. Depois, tirar a caixa e despejar a cinza no recipiente metálico.

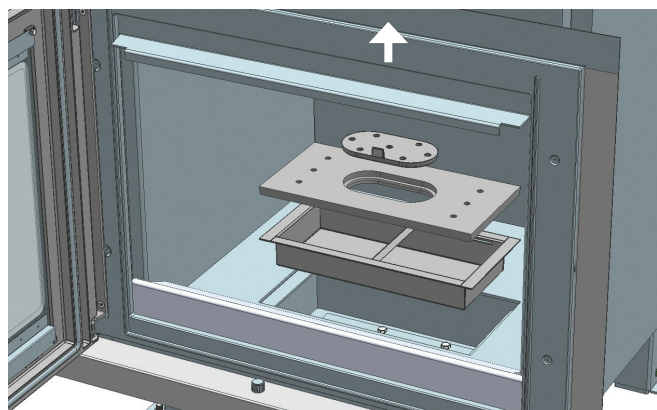


FIG. 17

Qualquer responsabilidade por vício de fabricação será submetida ao critério e à verificação dos técnicos da Hergóm, estando em todo caso limitada à reparação ou substituição dos seus aparelhos, conforme a garantia que acompanha cada produto.

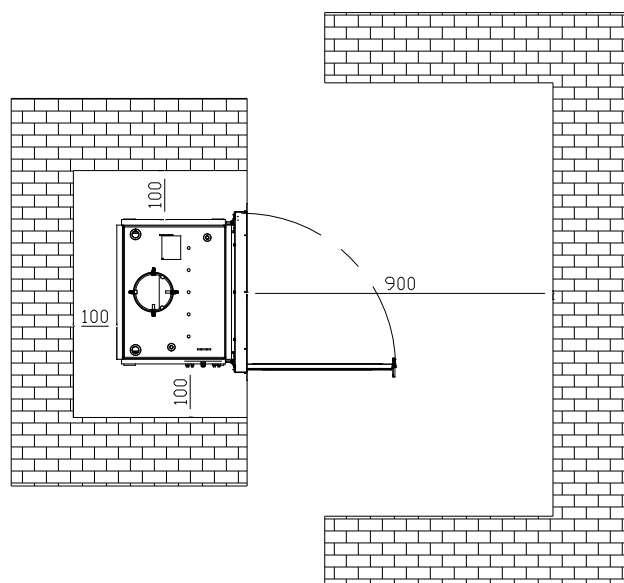


FIG. 18 - Distâncias de segurança

Como proceder no caso de sobreaquecimento ou incêndio da chaminé:

No caso de se detetar sobreaquecimento na lareira provocado por:

Avaria do circulador

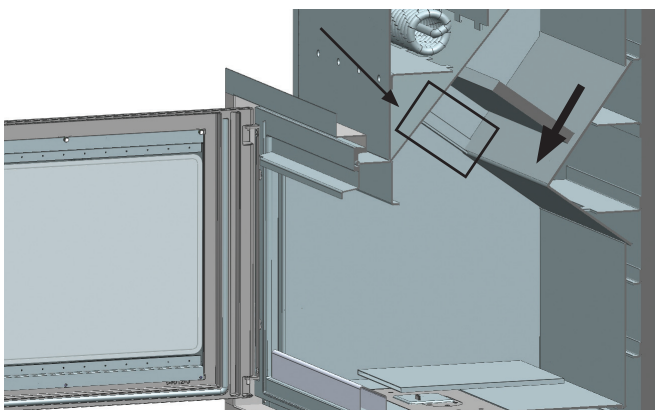
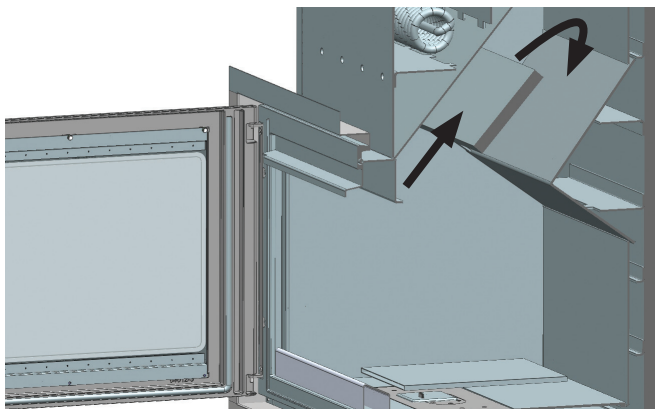
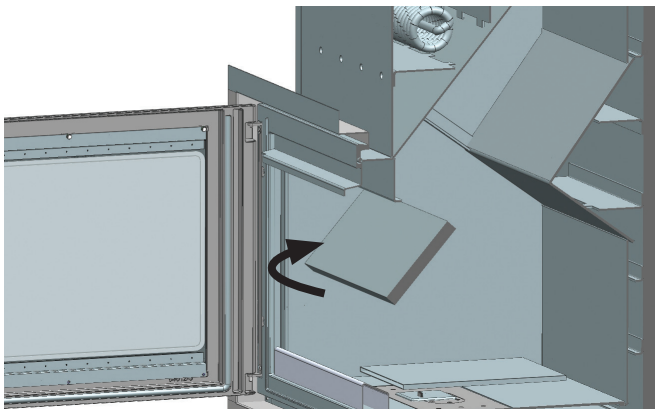
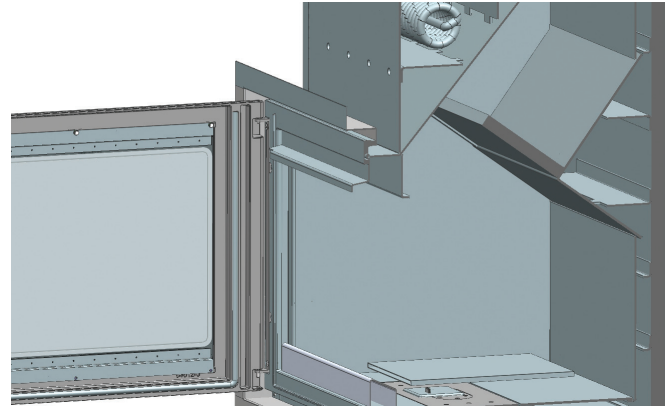
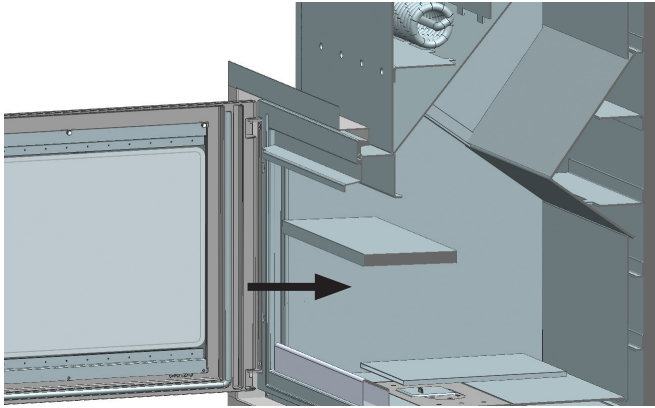
Rotura do termóstato

Será necessário apagar o aparelho para evitar roturas nas peças de ferro fundido, seguindo estas recomendações:

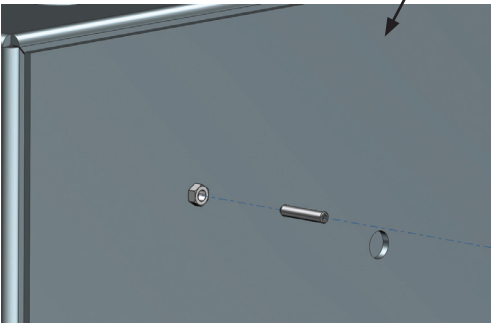
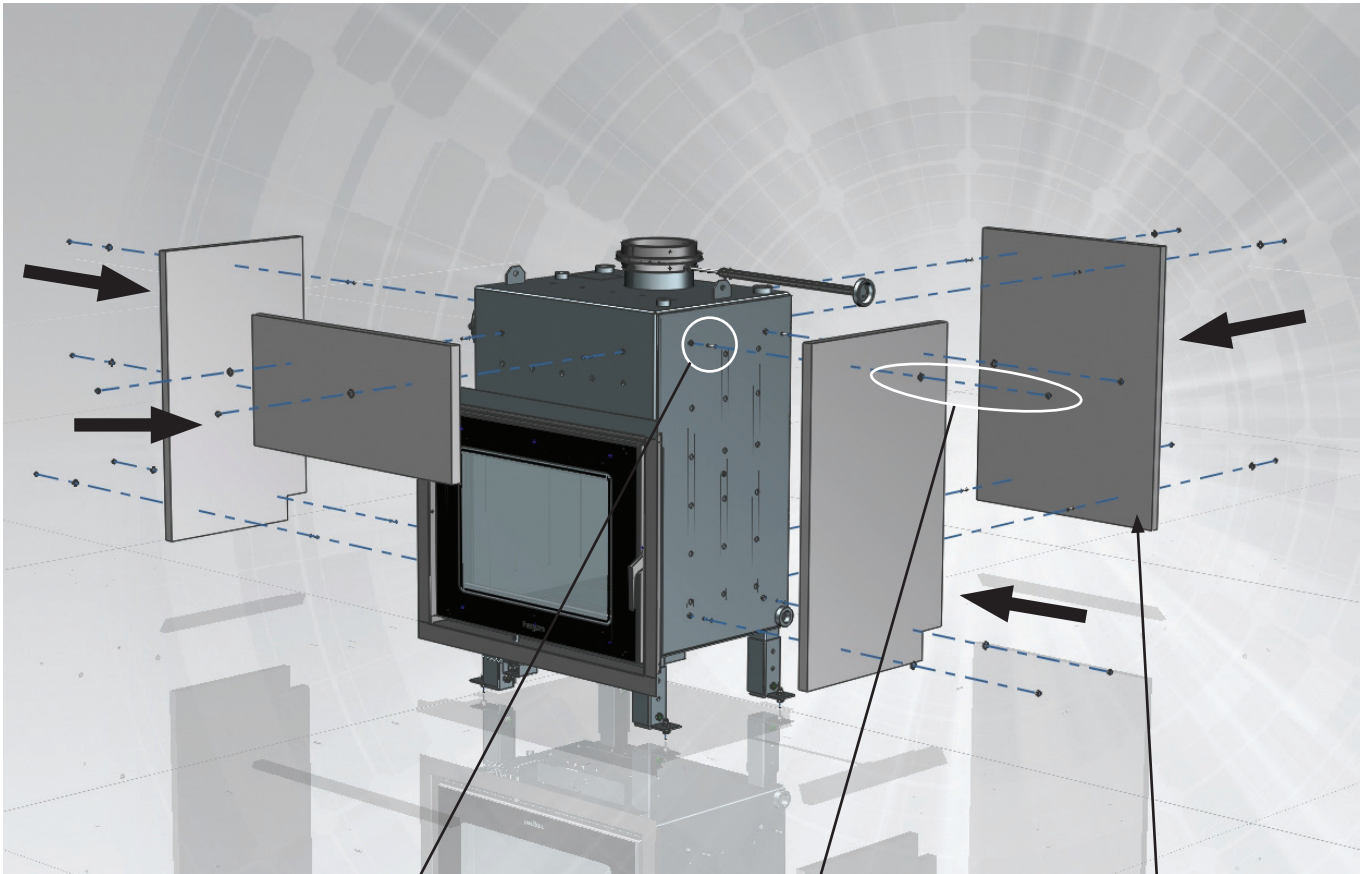
- Não pôr mais lenha
- Fechar todas as entradas de ar, inclusivamente as entradas de ar da habitação onde está instalado o aparelho. Com isto, as chamas apagam-se.

No caso de incêndio na chaminé, seguir o processo acima indicado e **chamar imediatamente os serviços de emergência.**

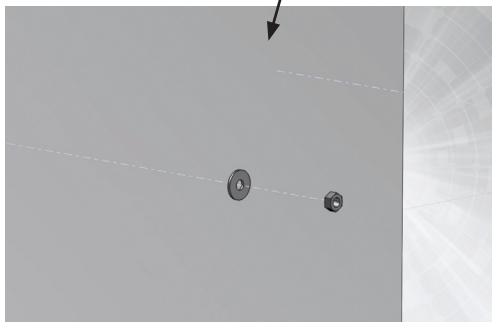
7 - MONTAJE DEFLECTOR - ASSEMBLING THE DEFLECTOR - MONTAGGIO DEFLETTORE - MONTAGEM DEFLECTOR

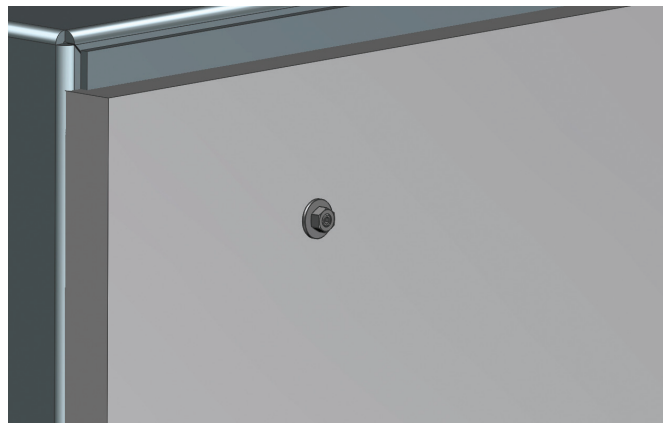
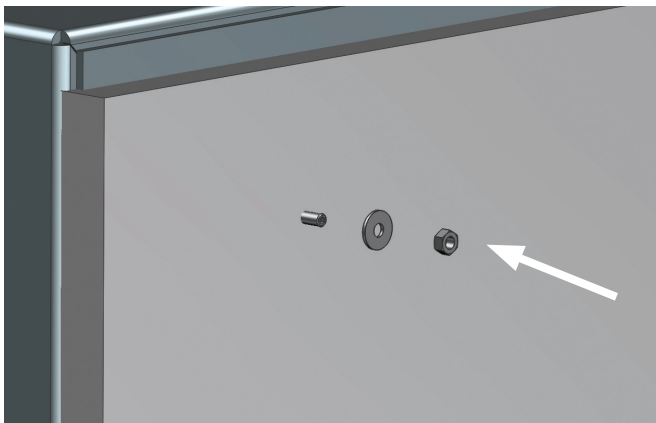
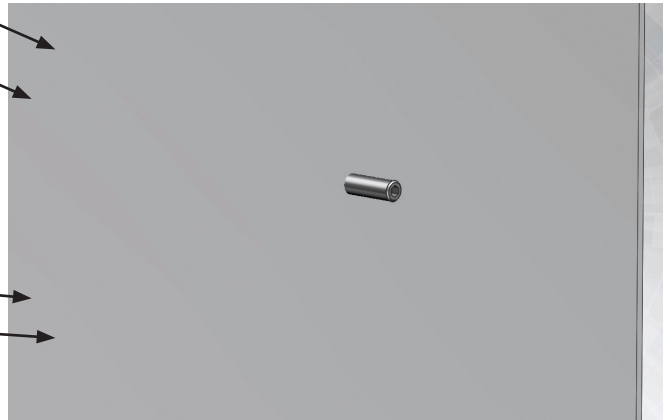
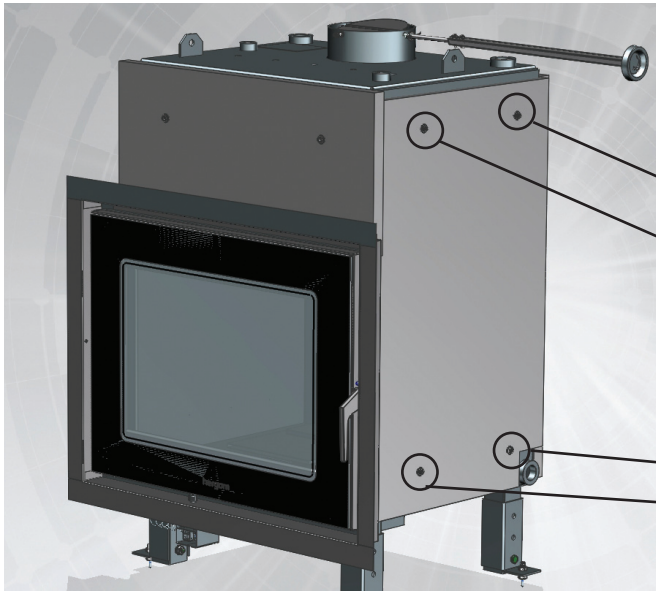
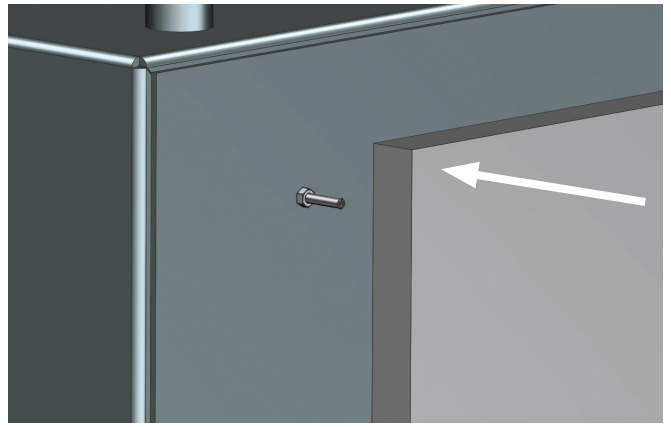
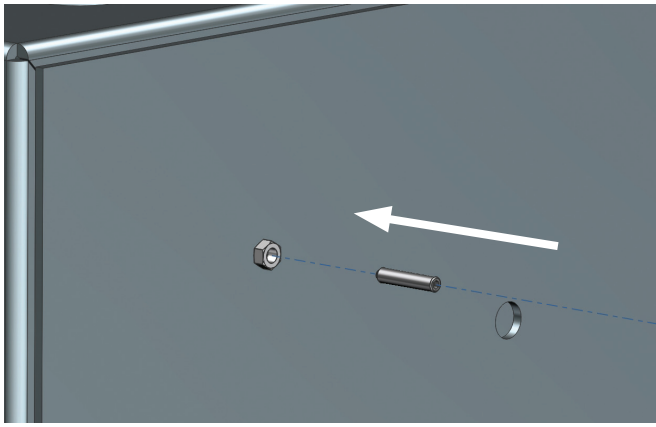


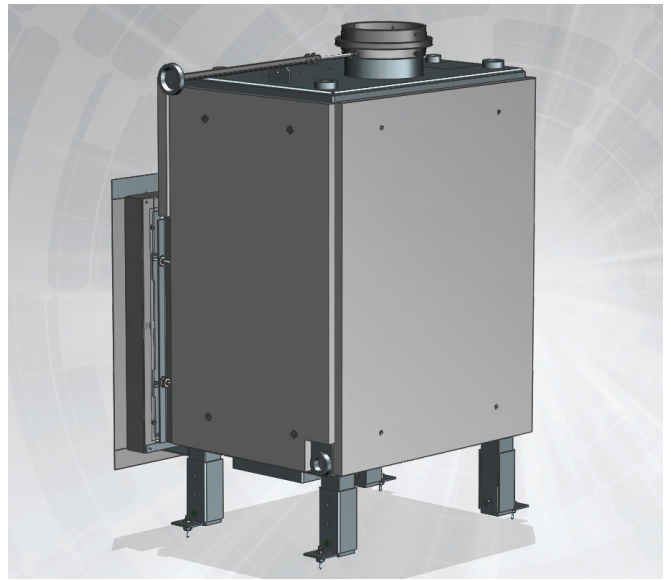
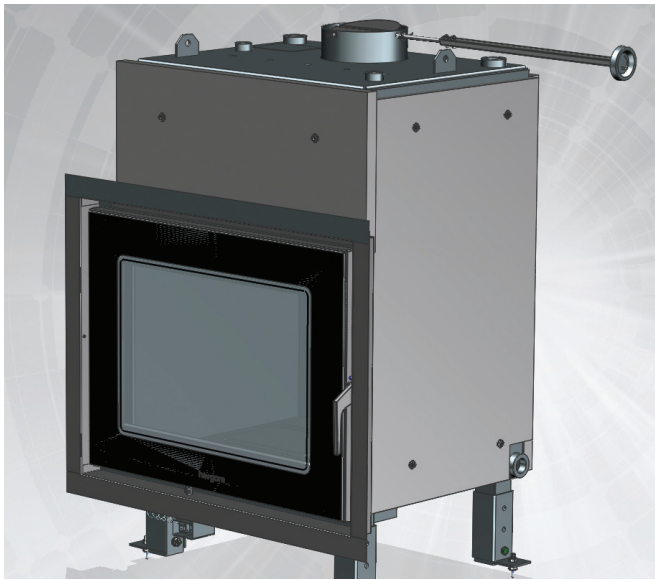
8 - MONTAJE FIBRA AISLANTE - INSULATION FIBER ASSEMBLY - MONTAGGIO FIBRA ISOLANTE - MONTAGEM DE FIBRA DE ISOLAMENTO



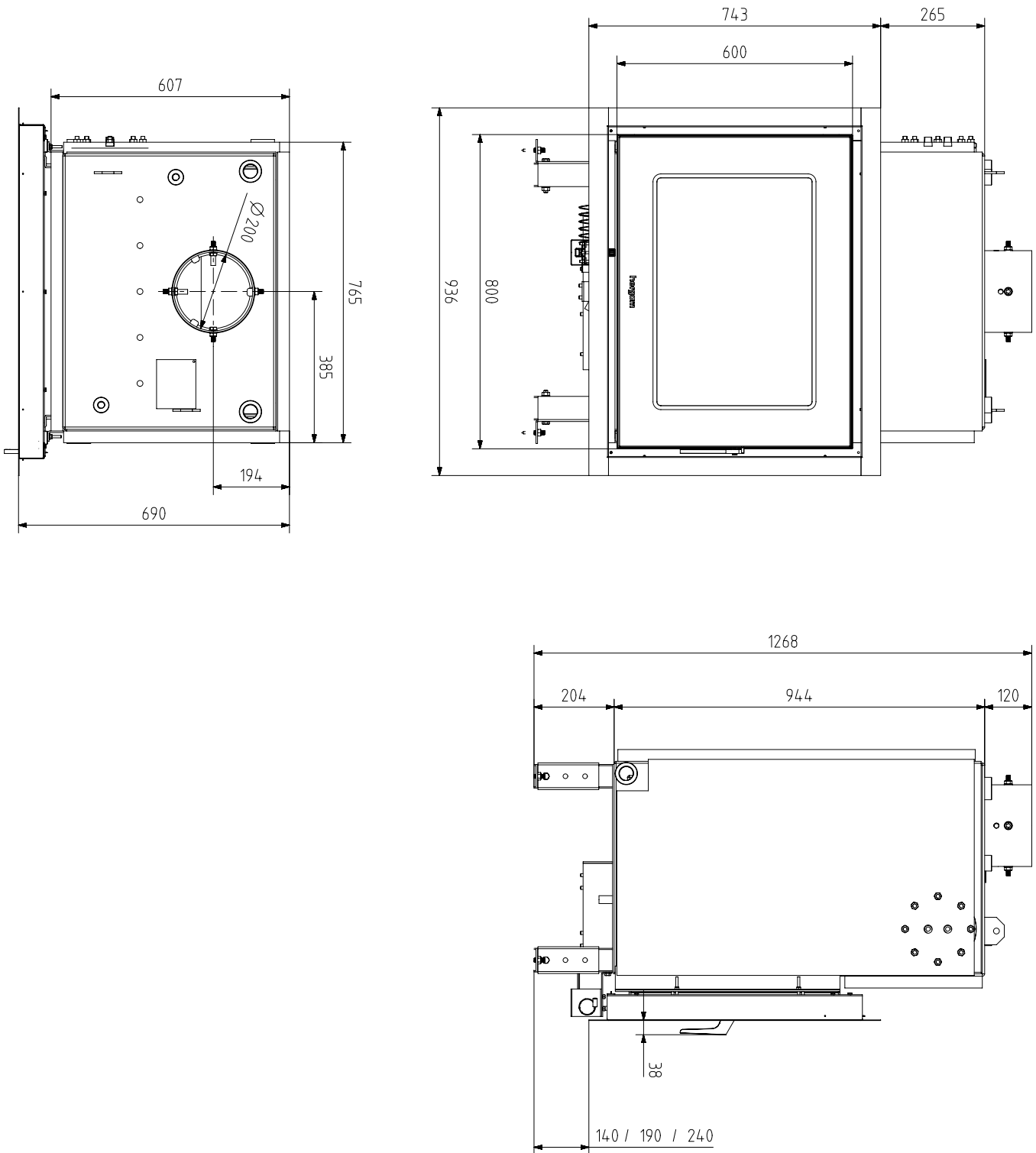
**FIBRA AISLANTE
INSULATION FIBER
FIBRA ISOLANTE
FIBRA DE ISOLAMENTO**







9 - DIMENSIONES - DIMENSIONI - MEASURES - DIMENSIONS - DIMENSÕES



10 - DATOS TECNICOS - DATI TECNICI - TECH SPEC. - DONNÉES TECH. - DADOS TÉCNICOS

Altura / Altezza / Height / Altura (mm)	1268
Anchura / Larghezza / Width / Largura (mm)	936
Fondo/ Profondità / Depth / Fundo (mm)	690
Diametro tubo chimenea / Diametro tubo canna fum. / Chimney pipe diameter / Diâmetro tubo chaminé (mm)	200
Chimenea de albañilería / Canna fumaria in muratura / Brickwork chimney / Chaminé de alvenaria (mm)	200X200
Altura recomendada de chimenea / Altezza consigliata della canna fumaria / Recommended chimney height / Altura recomendada da chaminé (m)	5-6
Peso / Peso / Weight / Poids / Peso (Kg)	271
Cantidad de agua / Quantità d'acqua / Amount of water / Quantidade de água (dm ³)	116
Potencia termica nominal / Potenza termica nominale / Nominal power / Potência térmica nominal (kW)	34,9
Potencia térmica nominal cedida al agua / Potenza termica nominale ceduta all'acqua / Nominal thermal power transferred to water / Potência térmica nominal cedida à água (kW)	21
Potencia térmica nominal cedida al ambiente / Potenza termica nominale ceduta all'ambiente / Nominal thermal power transferred to air / Potência térmica nominal cedida ao ambiente (kW)	14,9
Rendimiento / Rendimento / Efficiency / Rendimento (%)	72,8
Caudal másico de los humos / Flusso in massa dei fumi / Mass flow rate of smoke / Caudal mássico do fumo (g/s)	31
Temperatura de humos / Temperatura fumi / Gas temperature / Temperatura de fumos / Temperatura média do fumo (°C)	350
Temperatura collarín evacuación de humos / Temperatura collarino evacuazione fumi / Temperature exhaust gas ring / Temperatura tubo evacuação de fumo (°C)	480
Tiro mínimo / Tiraggio minimo / Minimum draw / Tiragem mínima (Pa)	15
Concentración media de 13%O ₂ / Concentrazione media di 13%O ₂ / Average concentration of 13%O ₂ / Concentração média de 13%O ₂ (%)	0,11
Temperatura de servicio máxima admisible del agua / Temperatura di servizio massima ammissibile dell'acqua / Maximum allowable operating temperature of water / Temperatura de serviço máxima admissível da água (°C)	80
Presion de trabajo / Pressione di lavoro / Working pressure / Pressão de trabalho (bar)	1,5
Presión de ensayo / Pressione di test / Test pressure / Pressão de teste (bar)	5
Presión de servicio máxima admisible/ Pressione di servizio massima ammissibile / Maximum allowable operating pressure / Pressão de serviço máxima admissível (bar)	3

¡ADVERTENCIA! Su insertable no debe ser utilizado como incinerador y no deben utilizarse otros combustibles (plásticos, carbón, etc). Utilice los materiales recomendados.

AVVERTENZA! Il caminetto da inserimento non si deve utilizzare come inceneritore e non si devono utilizzare altri combustibili (plastica, carbone, ecc). Usare i materiali consigliati.

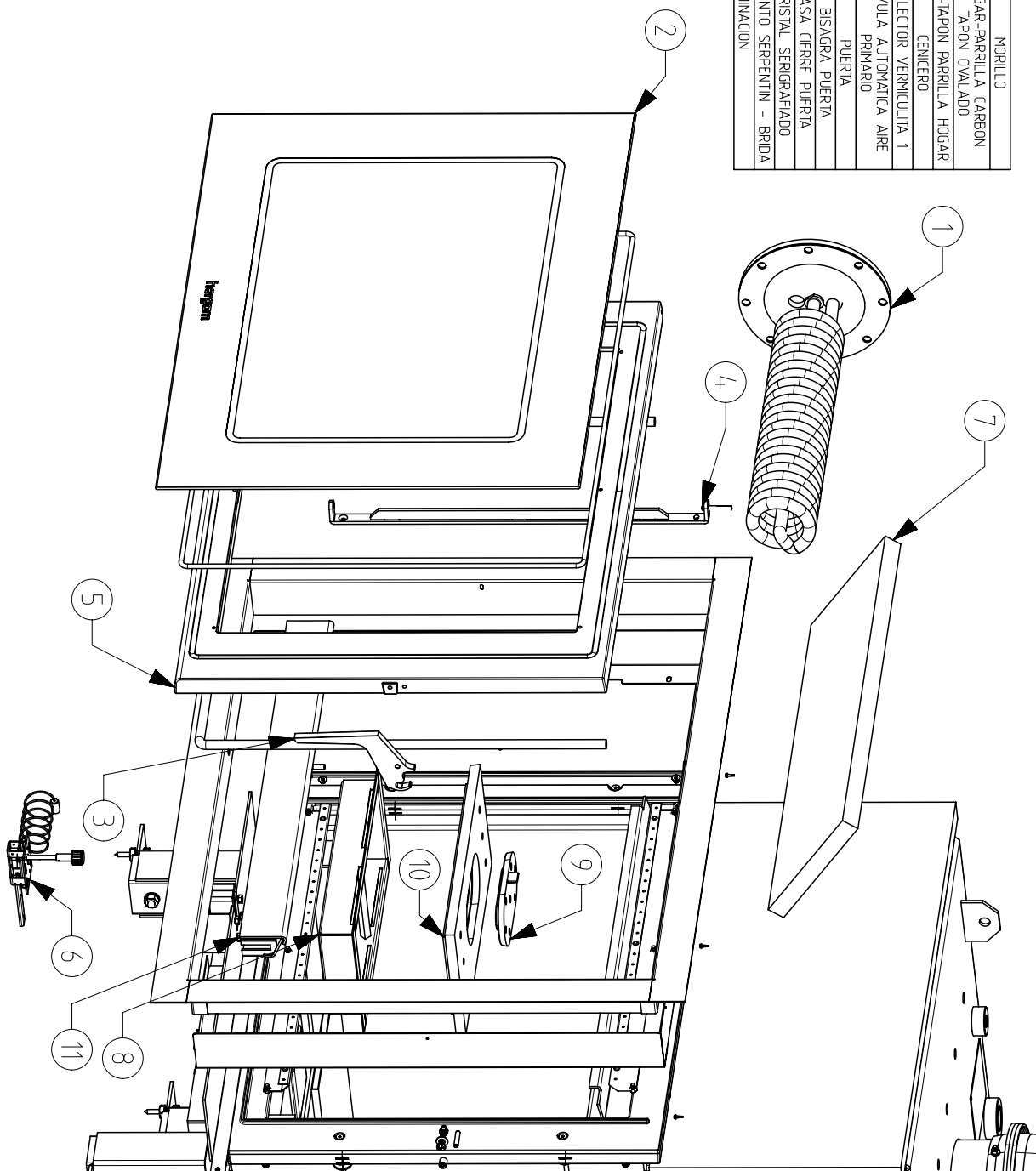
ATTENTION! Your insert fireplace should not be used as an incinerator and no other types of fuel should be used (plastic, coal...). Use recommended materials only.

ADVERTÊNCIA! O inserível não deve ser utilizado como incinerador e não se devem utilizar outros combustíveis (plásticos, carvão, etc.). Utilizar unicamente os materiais recomendados.

Compacto homologado Según Norma: UNE-EN 13229:2001 "Aparatos insertables, incluidos los hogares abiertos, que utilizan combustibles sólidos – Requisitos y métodos de ensayo", modificada por UNE-EN 13229/AC, UNE-EN 13229/A1:2003 y UNE-EN 13229:2002/A2:2005.

11 - DESPIECE - ESPLOSO - EXPLODED VIEW - EXPLOSÉ - EXPLODIDO

11	9920420	MORILLO
10	9920388	HOGAR-PARRILLA CARBON TAPON OVALADO
9	9920387	DEVA-TAPON PARRILLA HOGAR
8	9920386	CENICERO
7	9920385	DEFLECTOR VERMIGUILTA 1
6	9920384	VALVULA AUTOMATICA AIRE PRIMARIO
5	9920383	PUERIA
4	9920382	BISAGRA PUERTIA
3	9920381	ASA CIERRE PUERTIA
2	9920380	CRISTAL SERIGRAFADO
1	9920297	CONJUNTO SERPENTIN - BRIDA
PC NO.	REPUESTO	DENOMINACION



Modelo / Model / Modèle / Modello

DERO - MARE

hergom  
12

Cert N°	RRF-29 12 3174	Org. Not. N°	1625	Norm.:	13229
---------	----------------	--------------	------	--------	-------

Leña / wood / bois / legno / madeira

Potencia nominal / Potenza nominale / Nominal power / Puissance nominale /	34,9kW	Concentración de CO medio al 13% O2 / Average CO concentration at 13% O2 / Concentration de CO moyen à 13% O2 / Concentrazione media di CO al 13% O2 / Concentração de CO médio a 13% O2	0,11
Rendimiento / Performance / Rendement / Resa / Rendimento	72,8 %	Temperatura de los gases medio / Average gas temperature / Température des gaz moyenne / Temperatura media dei gas / Temperatura média dos gases	350 °C

Fabricación / Production /
Produzione / Produção N° :

Distancia desde materiales combustibles: Distancia a objetos situados a los laterales y trasera 100 mm. A objetos situados delante de la puerta 900 mm.
Distance from combustible materials: Distance from materials located at the sides and behind 100 mm, from materials located in front open door 900 mm.
Distance des matériaux combustibles proches: La distance à partir de matières situées sur les côtés et en arrière de 100 mm, à partir de matières situées dans la porte d'entrée ouverte 900 mm.
Distanza da materiali combustibili: Distanza da materiali situati ai lati e dietro: 100 mm, da materiali situati davanti alla porta aperta: 900 mm.
Distância a materiais combustíveis: Distância de materiais localizados nos lados e por trás de 100 mm, a partir de materiais localizado na porta da frente aberta 900 mm.

Lea y siga las instrucciones de funcionamiento. Utilice solo combustibles recomendados. Aparato preparado para funcionamiento intermitente. No utilizar en chimenea compartida.
Read and follow the manufacturer's instructions. Use recommended fuels only. Appliance prepared for intermitt operation. Not use shared flue.
Lisez et suivez les instructions de fonctionnement. N'utilisez que les combustibles conseillés. Appareil conçu pour un fonctionnement intermittent. Pas l'utilisation partagée de combustion.
Leggere seguire le istruzioni per l'uso. Usare solo i combustibili consigliati. Apparecchio progettato per funzionare con il sistema di combustione intermittente. Non utilizzare canna fumaria condivisa.
Leia e siga instruções de funcionamento. Utilize somente combustíveis recomendados. Aparelho preparado para funcionamento intermitente. Não uso compartilhado combustao.

Industrias Hergom S.A. 39110 Soto de la Marina (Cantabria)
Tel: 942 587 000 / e-mail: hergom@hergom.com

C03415
www.hergom.com



INDUSTRIAS HERGÓM, S.A.
Domiciliada en:
C/ Borrancho, s/n; 39110 (Soto de la Marina)
Cantabria (España)

Certifica / Certifie / Certifies that:

Che i prodotti, definiti a continuazione, rispettano i requisiti fondamentali della Direttiva 89/106/CEE (Decreto Reale 1630/1992) secondo il sistema 3 di accertamento (allegato III.2(ii) seconda possibilità). La prova del tipo iniziale da parte dell'organismo notificato include i test di Sicurezza di fronte al fuoco, l'Emissione dei prodotti di combustione, la Temperatura superficiale, la Potenza termica / Rendimento energetico e Dispersione di sostanze pericolose.

Que les produits indiqués sont en accord avec les normes de la Directive 89/106CEE (Real Decreto 1630/1992) suivant les système 3 de vérification (annexe III.2(ii) seconde possibilité). Le test de type initial de l'organisme notifié comprends les Tests the sécurité contre le feu, les produits résultants de la combustion, Température de la surface, Puissance thermique/ prestations énergétiques et détachements de substances dangereuses.

The products listed are in accordance with the norms of Directive 89/106CEE (Real Decreto 1630/1992) following the system 3 of verification (annex III.2(ii) second possibility). The initial type test of the notified organization includes the safety Tests against fire, combustion emission products, surface temperature, Thermal Output / energy performance and detachment of hazardous substances.

Que os produtos definidos em seguida, cumprem com os requisitos fundamentais da Directiva 89/106/CEE (Real Decreto 1630/1992) segundo o sistema 3 de verificação (anexo III.2(ii) segunda possibilidade). O ensaio inicial de tipo por parte do organismo notificado inclui os ensaios de Segurança frente ao fogo, Emissão de produtos de combustão, Temperatura superficial, Potência térmica / Rendimento energético e Desprendimento de substâncias perigosas.

Que los productos definidos a continuación, **cumplen** con los requisitos fundamentales de la Directiva 89/106/CEE (Real Decreto 1630/1992) según el sistema 3 de verificación (anexo III.2(ii) segunda posibilidad). El ensayo inicial de tipo por parte del organismo notificado incluye los ensayos de Seguridad frente al fuego, Emisión de productos de combustión, Temperatura superficial, Potencia térmica / Rendimiento energético y Desprendimiento de sustancias peligrosas.

MODELO / MODELLO / MODELE / MODEL

TIPO / TYPE

FABRICANTE / FABBRICANTE / FABRIQUANT / MANUFACTURER

NORMAS / NORMATIVE / NORMES / NORMS

**Nº CERTIFICADO ENSAYO TIPO / NºCERTIFICATO PROVA TIPO
CERTIFICAT DE TEST DE TYPE / TYPE TEST CERTIFICATE
/ TIPO DE TESTE DE CERTIFICADO N°**

**ORGANISMO NOTIFICADO Nº / ORGANISMO NOTIFICATO Nº
/ NOTIFIED ORGANISM Nº / ORGANISME NOTIFIÉ Nº**

PRESTACIONES (para leña de madera) / PRESTAÇÕES (para lenha de madeira) / PRESTAZIONI (per legna da ardere) / PERFORMANCE (pour bois) / PERFORMANCE (for wood)

POTENCIA CEDIDA AL AMBIENTE / POTÊNCIA CEDIDA AO AMBIENTE / POTENZA CEDUTA ALL'AMBIENTE / PUISSANCE EMISE A L'ENVIRONNEMENT / POWER YIELDED TO THE ENVIRONMENT 14,9 Kw

POTENCIA CEDIDA AL AGUA / POTÊNCIA CEDIDA AO AMBIENTE / POTENZA CEDUTA ALL'ACQUA / PUISSANCE CÈDÉE A LÉAU / POWER YIELDED TO THE WATER 21 Kw

**RENDIMIENTO / RENDIMENTO / PERFORMANCE
DESEMPENHO** 72.8 %

Mare / Dero

Inserts à combustible solides / Inserts for solid fuel
Inserti per combustibili solidi / Encastravel para combustibles sólidos / Insertable para combustibles sólidos

INDUSTRIAS HERGÓM, S.A.
C/ Borrancho, s/n; 39080 (Soto de la Marina)
Cantabria (España)

UNE-EN 13229 :2002, UNE-EN 13229/AC :2006, UNE-EN 13229:2002/A1 :2003, UNE-EN 13229 :2002/A2 :2005 Y UNE-EN 13229 :2002/A2 :2005/AC :2006.

RRF – 29 12 3174

1625 (RRF)

Luis Aguilar Martín
(Director Gerente / Direttore Generale /
Managing Manager / Directeur
Industrias Hergóm, S.A.)

Cod: C03508

Edición: 18/12/2012

hergom

INDUSTRIAS HERGOM S.A
SOTO DE LA MARINA - CANTABRIA
Apdo. de correos 208 SANTANDER
Tel: 0034 942 587 000
E-mail: hergom@hergom.com
www.hergom.com

C03413
Versión 6
22/08/2013