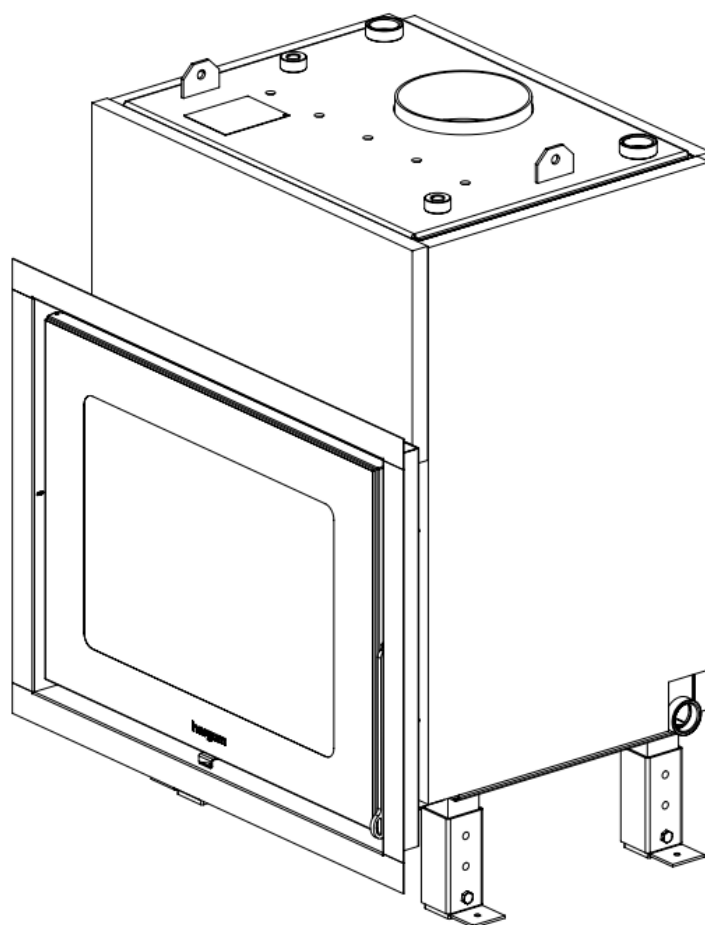


# hergom

## DERO SE



**DOCUMENTACIÓN DE ESPECIFICACIONES TÉCNICAS**

**DOCUMENTAZIONE DELLE SPECIFICHE TECNICHE**

**TECHNICAL SPECIFICATION DOCUMENTATION**

**DOCUMENTATION DE SPECIFICATION TECHNIQUES**

**DOCUMENTAÇÃO DE ESPECIFICAÇÃO TÉCNICAS**



## DECLARACIÓN UE DE CONFORMIDAD / EU DECLARATION OF CONFORMITY / DICHIARAZIONE DI CONFORMITÀ UE / DÉCLARATION DE CONFORMITÉ UE / DECLARAÇÃO UE DE CONFORMIDADE

Nombre y dirección del fabricante / Name and address of manufacturer / Nome e indirizzo del produttore / Nom et adresse du fabricant / Nome e morada do fabricante:

**INDUSTRIAS HERGOM S.L**  
C/ Borranchos s/n 39080 (Soto de la Marina)  
Cantabria (España)

Esta declaración de conformidad se expide bajo la exclusiva responsabilidad del fabricante y pertenece al(los) siguiente(s) producto(s) / This declaration of conformity is issued under the sole responsibility of the manufacturer and pertains to the following product(s) / La presente dichiarazione di conformità è rilasciata sotto l'esclusiva responsabilità del fabbricante e riguarda il/i prodotto/i seguente/i / Cette déclaration de conformité est émise sous la seule responsabilité du fabricant et concerne le(s) produit(s) suivant(s) / Esta declaração de conformidade é emitida sob a exclusiva responsabilidade do fabricante e refere-se ao(s) seguinte(s) produto(s):

**DERO SE**



El producto indicado cumple con la legislación comunitaria de armonización pertinente / The indicated product complies with the relevant union harmonization legislation / Le produit indiqué est conforme à la législation communautaire d'harmonisation pertinente / Il prodotto indicato è conforme alla normativa comunitaria di armonizzazione pertinente / O produto indicado está em conformidade com a legislação comunitária de harmonização relevante:

REG (UE) 305/2011	(EU) 2015/1185	(EU) 2015/1186
DIR 2009/125/CE	DIR 2012/27/UE	REG (UE) 1025/2012

En la evaluación de la conformidad con las disposiciones arriba indicadas se han empleado las siguientes normas armonizadas o especificaciones, respecto a las cuales se declara la conformidad / In the assessment of conformity with the above provisions, the following harmonized standards or specifications have been used, with respect to which conformity is declared / Dans l'évaluation de la conformité aux dispositions ci-dessus, les normes ou spécifications harmonisées suivantes ont été utilisées, par rapport auxquelles la conformité est déclarée / Nella valutazione della conformità alle disposizioni di cui sopra sono state utilizzate le seguenti norme o specifiche armonizzate, rispetto alle quali si dichiara la conformità / Na avaliação da conformidade com as disposições anteriores, foram utilizadas as seguintes normas ou especificações harmonizadas, relativamente às quais é declarada a conformidade:

EN 13229	EN 16510
----------	----------

Firma / Signature / Firma / Signature / Assinatura:

Luis Aguilar Martín

Director Gerente / Managing Manager / Direttore Generale / Directeur général / Director-gerente

Lugar y fecha de emisión / Place and date of issue / Luogo e data di emissione / Lieu et date d'émission / Lugar e data de emissão

Soto de la Marina, 18/10/2022

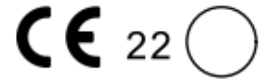
# hergom

MARCADO CE / CE MARKING / MARCATURA CE / MARQUAGE CE / MARCAÇÃO CE

Modelo / Model / Modèle / Modello



# hergom



## DERO SE

DOP n°: C07200AB687

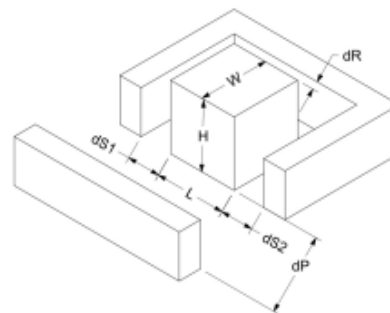
Cert N°	CEE-0222/22-1	Org. Not. N°	1722	Norm.:	EN 13229
---------	---------------	--------------	------	--------	----------

Leña / wood / bois / legno / madeira

Potencia Nominal cedida al ambiente / Nominal Power transferred to the environment / Puissance Nominale transférée à l'environnement / Potenza Nominale ceduta all'ambiente / Potência Nominal transferida para o meio ambiente	12 kW	Potencia Nominal cedida al agua / Nominal Power transferred to water / Puissance Nominale transférée à l'eau / Potenza Nominale trasferita all'acqua / Potência Nominal transferida para a água	13 kW
Concentración de CO medio al 13% O2 / Average CO concentration at 13% O2 / Concentration de CO moyen à 13% O2 / Concentrazione media di CO al 13% O2 / Concentração de CO médio a 13% O2	0,10	Presión máxima de servicio / Maximum working pressure / Pression de service maximale / Pressione massima di esercizio / Pressão máxima de trabalho	1,5 bar
Rendimiento / Performance / Rendement / Resa / Rendimento	84%	Temperatura de los gases medio / Average gas temperature / Température des gaz moyenne / Temperatura media dei gas / Temperatura médio dos gases	210 °C
Partículas / Dust / Particules / Particelle / Partículas	5 mg/m3		
Concentración OGC / OGC concentration / Concentration OGC / Concentrazione COT / Concentracion OGC (13% O2)	111 mg/m3	Consumo energía eléctrica auxiliar / Auxiliary electrical energy consumption / Consommation d'énergie électrique auxiliaire / Consumo di energia elettrica ausiliaria / Consumo de energia elétrica auxiliar	-
Concentración NOx / NOx concentration / Concentration NOx / Concentrazione NOx / Concentracion NOx (13% O2)	96 mg/m3		
Tiro mínimo / Minimum draw / Tirage minimum / Tiraggio minimo / Tiragem mínimo	12 Pa	Collarín de humos / Flue collar / Buse de fumées / Attacco scarico fumi / Anel de fumos (Ø)	200 mm

Fabricación / Production / Produzione / Produção N° :

Distancia de seguridad a materiales combustibles. El aparato debe colocarse sobre un suelo no combustible. / Distance from combustible materials. Appliance must be placed on a non-combustible floor. / Distance des matériaux combustibles proches. L'appareil doit être placé sur un sol incombustible. / Distanza da materiali combustibili. L'apparecchio deve essere posizionato su un pavimento non combustibile. / Distância a materiais combustíveis. O aparelho deve ser colocado em um piso não combustível.



(1) mm

L	939
H	1168
W	693
dS1	300
dS2	300
dR	500
dP	1000

Lea y siga las instrucciones de funcionamiento. Utilice solo combustibles recomendados. Aparato preparado para funcionamiento intermitente. No utilizar en chimenea compartida. / Read and follow the manufacturer's instructions. Use recommended fuels only. Appliance prepared for intermitt operation. Not use shared flue. / Lisez et suivez les instructions de fonctionnement. N'utilisez que les combustibles conseillés. Appareil conçu pour un fonctionnement intermittent. Pas l'utilisation partagée de combustion. / Leggere seguire le istruzioni per l'uso. Usare solo i combustibili consigliati. Apparecchio progettato per funzionare con il sistema di combustione intermittente. Non utilizzare canna fumaria condivisa. / Leia e siga instruções de funcionamento. Utilize somente combustíveis recomendados. Aparelho preparado para funcionamento intermitente. Nao uso compartilhado combustao.

Industrias Hergom S.A. 39110 Soto de la Marina (Cantabria)  
Tel: 942 587 000 / e-mail: hergom@hergom.com / www.hergom.com

7000AB686\_1  
MADE IN SPAIN

**DECLARACIÓN DE PRESTACIONES / DECLARATION OF PERFORMANCE / DICHIARAZIONE DI PRESTAZIONI /  
DECLARATION DE PRESTATIONS / DECLARAÇÃO DE PRESTAÇÕES**  
**Nº C07100AB687**

**1. Nombre y código de identificación / Name and identification code / Nome e código di identificazione / Nom et code d'identification / Nome e código de identificação:**

Insertable para combustibles sólidos / Insert for solid fuel / Insetti per combustibili solidi / Inserts à combustibles solides /  
Encastrável para combustíveis sólidos

**DERO SE**

**2. Nombre y dirección del fabricante / Name and address of manufacturer / Nome e indirizzo del produttore / Nom et adresse du fabricant / Nome e morada do fabricante:**

**INDUSTRIAS HERGOM S.L**

C/ Borranchos s/n 39080 (Soto de la Marina) Cantabria (España)

**3. Uso previsto / Intended use / Destinazione d'uso / Utilisation prévue / Utilização pretendida:** Según capítulo 1 de la norma EN 13229 / According to chapter 1 standard EN 13229 / In base a quanto previsto nel capítulo 1 dalla norma EN 13229 / Selon le chapitre numéro 1 de la norme EN 13229 / Acordo com o capítulo 1 da norma EN 13229

**4. Sistema de evaluación y verificación de la constancia de las prestaciones / System of assessment and verification of constancy of performance / Sistema di valutazione e verificazione della veridicità delle prestazioni / Système d'évaluation et vérification de la constance des prestations / Sistema de avaliação e verificação da constancia das prestações:** 3

**5. Organismo notificado / Notified Body / Organizzazione notificata / Organisme notifié / Organismo notificado:**

CEIS, Centro de Ensayos, Innovación y Servicios, nº 1722

CEE-0222/22-1 (20/09/2022)

**6. Prestaciones declaradas / Declared performance / Prestazioni dichiarate / Prestations déclarées / Prestações declaradas:**

Características esenciales Essential characteristics Caratteristiche essenziali Caracteristiques essentielles Características essenciais	Prestaciones Performance Prestazioni Prestations Prestações	Especificaciones técnicas armonizadas / Harmonized technical specification / Specifiche tecniche armonizzate / Spécifications techniques harmonisées / Especificações técnicas harmonizadas
Potencia térmica Nominal / Nominal Thermal Power / Potenza termica nominale / Puissance thermique nominale / Potencia termica nominal (kW)	12	<b>EN 13229:2001/A2:2004/AC:2007</b>
Potencia Nominal cedida al agua / Nominal Power transferred to water / Puissance Nominale transférée à l'eau / Potenza Nominale trasferita all'acqua / Potência Nominal transferida para a água (Kw)	13	
Rendimiento/ Efficiency / Rendimento / Rendement / Rendimento (%)	84	
Emisiones CO / CO Emissions / Emissions de CO / CO uitstoten / Emisioni CO / Concentração de CO [% - 13% O2]	0,10	
PM (Partículas / Dust / Particules / Stof / Particelle / Partículas) [mg/m3 - 13% O2]	5	
NOx [mg/m3 - 13% O2]	96	
OGC [mg/m3 - 13% O2]	111	

- Las declaraciones del producto identificado en el punto 1 son conformes con las prestaciones declaradas en el punto 6. The performance of the product identified in point 1 is in conformity with the declared performance in point 6. Le dichiarazioni del prodotto identificato al punto 1 sono conformi con le prestazioni dichiarate al punto 6. Les déclarations sur le produit identifié au point 1 sont conformes aux prestations déclarées au point 6. As declarações do produto identificado, no ponto 1 estão conformes com as prestações declaradas no ponto 6.
- La presente declaración de prestaciones se emite bajo la única responsabilidad del fabricante indicado en el punto 2. This declaration of performance is issued under the sole responsibility of the manufacturer identified in point 2. La presente dichiarazione di prestazioni si emette sotto la unica responsabilità del produttore indicato al punto 2. La présente déclaration de prestations est émise sous la responsabilité exclusive du fabricant visé au point 2. A presente declaração de prestações emite-se sob a única responsabilidade do fabricante indicado no ponto 2.
- Firmado por y en nombre del fabricante por / Signed for and on behalf of the manufacturer by / Firmato da e per nome del produttore da / Signé par et au nom du fabricant par / Assinado por e em nome do fabricante:

Firma / Signature / Firma / Signature / Assinatura

Luis Aguilar Martín

(Director Gerente / Managing Manager / Direttore Generale  
/ Directeur général / Director-gerente)

Lugar y fecha de emisión / Place and date of issue / Luogo e data di emissione / Lieu et date d'émission / Lugar e data de emissão

Soto de la Marina, 18/10/2022

**FICHA DE PRODUCTO de acuerdo al Reglamento (UE) 2015-1186 ANEXO IV  
 PRODUCT FICHE according to the Regulation (UE) 2015-1186 ANNEX IV  
 FICHE PRODUIT selon le Règlement (UE) 2015-1186 ANNEXE IV  
 SCHEDA PRODOTTO secondo il Regolamento (UE) 2015-1186 ALLEGATO IV  
 FICHA DE PRODUTO de acordo com o Regulamento (UE) 2015-1186 ANEXO IV**

Fabricante / Supplier / Fornitore / Fournisseur / Fornecedor	<b>hergom</b>
Identificador(es) del modelo / Model identifier(s) / Identificatore-i del modelo / Identifiant(s) du modèle / Identificador(es) do modelo	<b>DERO SE</b>
Clase de Eficiencia Energética / Energy Efficiency Class / Classe di efficienza energetica / Classe d'Efficacité Énergétique / Classe de Eficiência Energética	<b>A+</b>
Potencia calorífica directa / Direct heat output / Potenza di riscaldamento diretta / Puissance calorifique directe / Potência calorífica directa: (kW)	<b>12,0</b>
Potencia calorífica indirecta / Indirect heat output / Potenza di riscaldamento indiretta / Puissance calorifique indirecte / Potência calorífica indirecta: (kW)	<b>13,0</b>
Índice de Eficiencia Energética / Energy Efficiency Index / Indice di efficienza energetica / Indice d'efficacité énergétique / Índice de Eficiência Energética	<b>111,8</b>
Eficiencia a potencia calorífica nominal / Efficiency at nominal heat output / Rendimento alla potenza di riscaldamento nominale / Efficacité à puissance calorifique nominale / Eficiência à potência calorífica nominal (%)	<b>84</b>
<p><b>Por favor lea y siga las advertencias e instrucciones para la instalación, uso y mantenimiento descritas en el manual que acompaña al aparato.</b></p> <p><b>Please read and follow the warnings and instructions for installation, use and maintenance described in the manual accompanying the appliance.</b></p> <p><b>Leggere e seguire le avvertenze e le istruzioni per l'installazione, l'uso e la manutenzione descritte nel manuale allegato all'apparecchio.</b></p> <p><b>Veillez lire et suivre les avertissements et les instructions d'installation, d'utilisation et d'entretien décrits dans le manuel accompagnant l'appareil.</b></p> <p><b>Por favor, leia e siga os avisos e instruções de instalação, uso e manutenção descritos no manual que acompanha o aparelho.</b></p>	

The energy label features the European Union flag and the 'ENERG' logo with icons for energy efficiency (Y, IA, IE, IA). The brand name 'hergom' and model 'DERO SE' are prominently displayed. A vertical scale of energy efficiency classes from A++ to G is shown, with a black arrow pointing to the A+ class. Below this, two boxes provide specific power output data: a direct heat output of 12.0 kW (represented by a radiator icon) and an indirect heat output of 13.0 kW (represented by a water tank icon). The label also includes the text 'ENERGIA · ЕНЕРГИЯ · ΕΝΕΡΓΕΙΑ · ENERGIJA · ENERGY · ENERGIE · ENERGI' and the reference number '2015/1186'.



**FICHA DE PRODUCTO de acuerdo al Reglamento (UE) 2015-1185 ANEXO II  
 PRODUCT FICHE according to the Regulation (UE) 2015-1185 ANNEX II  
 FICHE PRODUIT selon le Règlement (UE) 2015-1185 ANNEXE II  
 SCHEDA PRODOTTO secondo il Regolamento (UE) 2015-1185 ALLEGATO II  
 FICHA DE PRODUTO de acordo com o Regulamento (UE) 2015-1185 ANEXO II**

**Identificador(es) del modelo / Model identifier(s) / Identificatore/i del modelo / Identifiant(s) du modèle / Identificador(es) do modelo**  
**DERO SE**

**Funcionalidad de calefacción indirecta / Indirect heating functionality / Funzionalità di riscaldamento indiretto / Fonction de chauffage indirect / Funcionalidade de aquecimento indirecto:** sí/yes/si/oui/sim

**Potencia calorífica directa / Direct heat output / Potenza di riscaldamento diretta / Puissance calorifique directe / Potência calorífica directa:** 12,0 kW

**Potencia calorífica indirecta / Indirect heat output / Potenza di riscaldamento indiretta / Puissance calorifique indirecte / Potência calorífica indirecta:** 13,0 kW

**Combustible preferido / Preferred fuel / Combustibile preferito / Combustible préféré / Combustível preferido** | Madera en tronco, contenido de humedad ≤ 25 % / Wood in logs, moisture content ≤ 25 % / Tronco di legno, contenuto di umidità ≤ 25% / Bûches de bois, contenu en humidité ≤ 25 % / Madeira em tronco, teor de humidade ≤ 25 %

**Otros combustibles apropiados / Other fuels / Altri combustibili idonei / Autres combustibles appropriés / Outros combustíveis apropriados:** | Madera comprimida, contenido de humedad ≤ 12 % / Compressed wood, moisture content ≤ 12 % / Legno compresso, contenuto di umidità ≤ 12% / Bûches compressées, contenu en humidité ≤ 12 % / Madeira comprimida, teor de humidade ≤ 12 %  
 Otra biomasa leñosa / Other woody biomass / Altra biomassa legnosa / Autre biomasse ligneuse / Outra biomassa lenhosa

**Características al funcionar con el combustible preferido / Characteristics when operating with the preferred fuel / Caratteristiche durante il funzionamento con carburante preferito / Caractéristiques en fonctionnant avec le combustible préféré / Características ao funcionar com o combustível preferido**

**Eficiencia energética estacional de calefacción / Seasonal space heating energy efficiency / Rendimento energetico stagionale del riscaldamento / Efficacité énergétique saisonnière de chauffage/ Eficiência energética sazonal de aquecimento**  $\eta_s$ (%): 74

**Índice de Eficiencia Energética / Energy Efficiency Index / Indice di efficienza energetica / Indice d'efficacité énergétique / Índice de Eficiência Energética** EEI: 111,80

<b>Emisiones resultantes de la calefacción de espacios a potencia calorífica nominal / Emissions from space heating at nominal heat output / Emissioni derivanti dal riscaldamento degli ambienti alla potenza di riscaldamento nominale / Émissions résultantes du chauffage d'espaces à puissance calorifique nominale / Emissões resultantes do aquecimento de espaços à potência calorífica nominal (*):</b>	PM (13% O <sub>2</sub> —mg/Nm <sup>3</sup> ):	5
	OGC (13% O <sub>2</sub> —mg/Nm <sup>3</sup> ):	111
	CO (13% O <sub>2</sub> —mg/Nm <sup>3</sup> ):	1250
	NO <sub>x</sub> (13% O <sub>2</sub> —mg/Nm <sup>3</sup> ):	96

(\* PM = partículas/particulate matter/particelle/particules/partículas; OGC = compuestos orgánicos gaseosos/organic gaseous carbon/composti gassosi organici/composés organiques gazeux/compostos orgânicos gasosos; CO = monóxido de carbono/carbon monoxide/monossido di carbonio/monoxyde de carbone/ monóxido de carbono; NO<sub>x</sub> = óxidos de nitrógeno/oxides of nitrogen/ossidi di azoto/oxydes d'azote/ óxidos de azoto

**Potencia calorífica / Heat output / Potenza di riscaldamento / Puissance calorifique / Potência calorífica**

Potencia calorífica nominal / Nominal heat output / Potenza di riscaldamento nominale/ Puissance calorifique nominale/ Potência calorífica nominal	$P_{nom}$	25,0	kW
--	-----------	------	----

Potencia calorífica mínima (indicativa) / Minimum heat output (indicative) / Potenza di riscaldamento minima (indicativa) / Puissance calorifique minimale (indicative) / Potência calorífica mínima (indicativa)	$P_{min}$	N.A.	kW
---	-----------	------	----

**Eficiencia útil (NCV de fábrica) / Useful efficiency (NCV as received) / Rendimento utile (NCV di fabbrica) / Efficacité utile (NCV d'usine) / Eficiência útil (NCV de fábrica)**

Eficiencia útil a potencia calorífica nominal / Useful efficiency at nominal heat output / Rendimento utile alla potenza di riscaldamento nominale / Efficacité utile à puissance calorifique nominale / Eficiência útil à potência calorífica nominal	$\eta_{th,nom}$	84	%
--	-----------------	----	---

Eficiencia útil a potencia calorífica mínima (indicativa) / Useful efficiency at minimum heat output (indicative) / Rendimento utile alla potenza di riscaldamento minima (indicativo) / Efficacité utile à puissance calorifique minimale (indicative) / Eficiência útil à potência calorífica mínima (indicativa)	$\eta_{th,min}$	N.A.	%
---	-----------------	------	---

**Consumo auxiliar de electricidad / Auxiliary electricity consumption / Consumo ausiliario di elettricit  / Consommation auxiliaire d' lectricit  / Consumo auxiliar de electricidade**

A potencia calor fica nominal / At nominal heat output / A potenza di riscaldamento nominale /   puissance calorifique nominale /   pot ncia calor fica nominal

$eI_{max}$  - kW

A potencia calor fica m nima / At minimum heat output / A potenza di riscaldamento minima /   puissance calorifique minimale /   pot ncia calor fica m nima

$eI_{min}$  - kW

En modo de espera / In standby mode / In modalit  standby / En mode veille / Em modo de espera

$eI_{SB}$  - kW

**Necesidad de energ a del piloto permanente / Continuous pilot power requirement / Bisogno di potenza pilota permanente / Besoin d' nergie pour voyant permanent / Necessidade de energia do piloto permanente**

Necesidad de energ a del piloto (si procede) / Pilot power requirement (if applicable) / Bisogno di potenza pilota (se necessario) / Besoin d' nergie pour voyant (le cas  ch ant) / Necessidade de energia do piloto (se for caso disso)

$P_{pilot}$  N.A. kW

**Tipo de control de potencia calor fica de temperatura interior / Type of heat output/room temperature control / Type de commande de puissance calorifique/temp rature int rieure / Tipo di controllo potenza di riscaldamento/temperatura interna / Tipo de controlo de pot ncia calor fica/de temperatura interior**

Potencia calor fica de un solo nivel, sin control de temperatura interior / single-level heat output, without internal temperature control / potenza di riscaldamento a livello singolo, nessun controllo della temperatura interna / puissance calorifique d'un seul niveau, sans commande de temp rature int rieure / pot ncia calor fica de um s  nivel, sem controlo de temperatura interior.

**Informaci n de contacto / Contact information / Informazioni di contatto / Information de contact / Informa  es de contacto**

INDUSTRIAS HERGOM, S.L.  
SOTO DE LA MARINA - CANTABRIA  
Apdo. de correos 208 - SANTANDER

En Soto de la Maria, a 17 de 02 de 2023

Industrias Herg m, S. L.  
Por Poder



Luis Aguilar Mart n

Director General / General Manager / Direttore Generale / Directeur G n ral / Director-geral









# hergom

INDUSTRIAS HERGOM S.L.  
SOTO DE LA MARINA - CANTABRIA  
Apdo. de correos 208 SANTANDER  
Tel: 0034 942 587 000  
E-mail: [hergom@hergom.com](mailto:hergom@hergom.com)  
[www.hergom.com](http://www.hergom.com)

C07100AB689  
Revisión 2  
ED: 02/2023