

CALDEIRA DE BIOMASSA PARA AQUECIMENTO GREDOS 25

MANUAL PARA O UTILIZADOR, INSTALAÇÃO E MANUTENÇÃO



Esta informação é propriedade de Indústrias Hergóm

Fica totalmente proibida a reprodução ou comunicação sem autorização prévia.

ÍNDICE

1. INTRODUÇÃO	2
<i>Conselhos úteis.</i>	2
2. SEGURANÇA	3
<i>Descrição dos símbolos de segurança.</i>	3
3. DIMENSÕES E CARACTERÍSTICAS TÉCNICAS	4
4. IMPLEMENTAÇÃO	5
5. DESCRIÇÃO	6
6. CONSELHOS DE INSTALAÇÃO	8
<i>Advertência para a segurança do operador</i>	8
<i>Informação para utilização com segurança</i>	9
<i>Montagem da chaminé</i>	9
7. MONTAGEM SILO DE COMBUSTÍVEL	10
8. ESQUEMAS HIDRÁULICOS	12
9. USO E FUNCIONAMENTO	13
<i>Antes do primeiro acendimento</i>	13
<i>Acendimento</i>	13
10. QUADRO DE COMANDOS	14
<i>Descrição</i>	14
<i>Especificações técnicas</i>	15
<i>Esquema de ligações</i>	16
<i>Funcionamento como caldeira de lenha</i>	16
<i>Funcionamento como caldeira de pellet</i>	17
<i>Esquema elétrico de manobra GREDOS 25</i>	19
11. LISTA DE ALARMES	19
12. MANUTENÇÃO	20
Operações periódicas de manutenção	20
<i>Diária ou semanal</i>	20
<i>Mensal</i>	20
<i>Anual</i>	20
<i>Deteção de avarias</i>	21
13. REGULAMENTO E NORMAS	22
14. DESCRIÇÃO DA GARANTIA	22

1. INTRODUÇÃO

Parabéns por ter elegido um produto Hergom. Esperamos que colmate todas as suas necessidades e lhe satisfaça completamente.

Antes da primeira «colocação em marcha», é necessário ler atentamente este manual.

Indústrias HERGOM declina toda a responsabilidade sobre os danos a pessoas ou objetos provocados por um mau uso ou instalação do equipamento.



É imprescindível o respeito destas advertências.

A falta de respeito sobre estas advertências exime de toda a responsabilidade ao fabricante sobre o cliente.

Será responsabilidade do instalador o colocar símbolos de segurança adicionais quando a instalação assim o exija.

As caldeiras de biomassa **GREDOS** estão fabricadas com aço de alta qualidade. Foram desenhadas para a produção de água quente sanitária e aquecimento doméstico, mediante a utilização de combustíveis sólidos como pellets, casca de amêndoa, e caroço de azeitona. Para outro tipo de combustíveis sólidos, pedimos que se coloque em contacto com o nosso departamento técnico.

A pressão máxima de funcionamento das caldeiras da Serie **GREDOS** é de 3 bar.

A gama de produto **GREDOS** inclui modelos de 25 kW até 65 kW e todo ele cumpre a norma: EN 303/5. Caldeiras de aquecimento. Parte 5. Caldeiras especiais para combustíveis sólidos.

A caldeira GREDOS inclui os seguintes componentes:

Corpo de caldeira de aço.

Depósito de combustível e sem-fim alimentador.

Queimador e ventilador.

Acendimento manual ou automático (Segundo o modelo).

Quadro de controlo eletrónico.

O funcionamento da caldeira **GREDOS** é completamente automático, estando equipada com um quadro eletrónico. O corpo de aço, garante a máxima transmissão do calor dos produtos da combustão à água, conseguindo com isso uns rendimentos superiores a 87 %. O depósito de combustível de grande capacidade garante um funcionamento autónomo de forma prolongada.

O impacto ambiental é praticamente nulo já que o CO₂ emitido é o que a planta absorbeu no seu processo de crescimento.

As cinzas geradas, depositam-se no fundo da câmara, sendo muito fácil a sua retirada.

Conselhos úteis.

- O sistema deve ser purgado periodicamente para evitar a presença do ar no circuito e portanto uma menor transmissão de calor.

- Se o emissor de calor está montado sob uma janela, numa pequena parede, é aconselhável colocar um material isolante para evitar fugas para o exterior.
- Para um melhor funcionamento, é aconselhável limpar as incrustações e resíduos de combustão periodicamente.

2. SEGURANÇA

Descrição dos símbolos de segurança.



PERIGO - Superfície quente
Só aceder às partes onde este símbolo está presente, usando luvas térmicas.
Como segurança adicional desligue a máquina eletricamente.



PERIGO – Peças em movimento



PERIGO – Perigo genérico



PERIGO – Tensão elétrica
Para evitar riscos relativos à energia elétrica, é necessário não operar no ponto indicado com presença de tensão elétrica. Em caso necessário, será imprescindível a intervenção de pessoal técnico preparado.



ATENÇÃO

Não retirar os dísticos de segurança; será responsabilidade do utilizador o respeito desta obrigação.



NOTA

Toda a intervenção na caldeira, deve ser feita por pessoal devidamente instruído e qualificado.

Utilização correta, incorreta e involuntária.

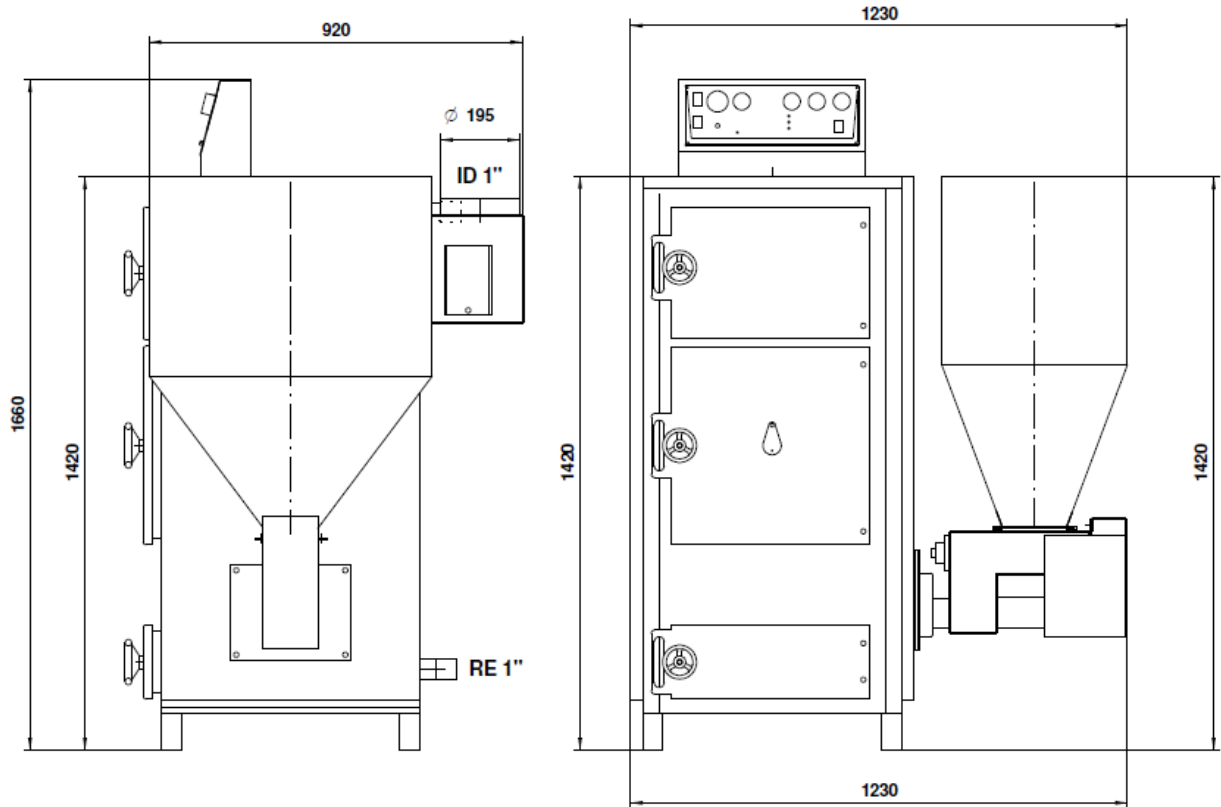
INDÚSTRIAS HERGOM não assume nenhuma responsabilidade por danos a pessoas ou propriedade como resultado de mau uso.

As matérias-primas utilizadas na caldeira podem ser inflamáveis.

O cliente tomará todas as medidas necessárias para a prevenção dos riscos de incêndio.

3. DIMENSÕES E CARACTERÍSTICAS TÉCNICAS

Dimensões gerais para a caldeira GREDOS 25

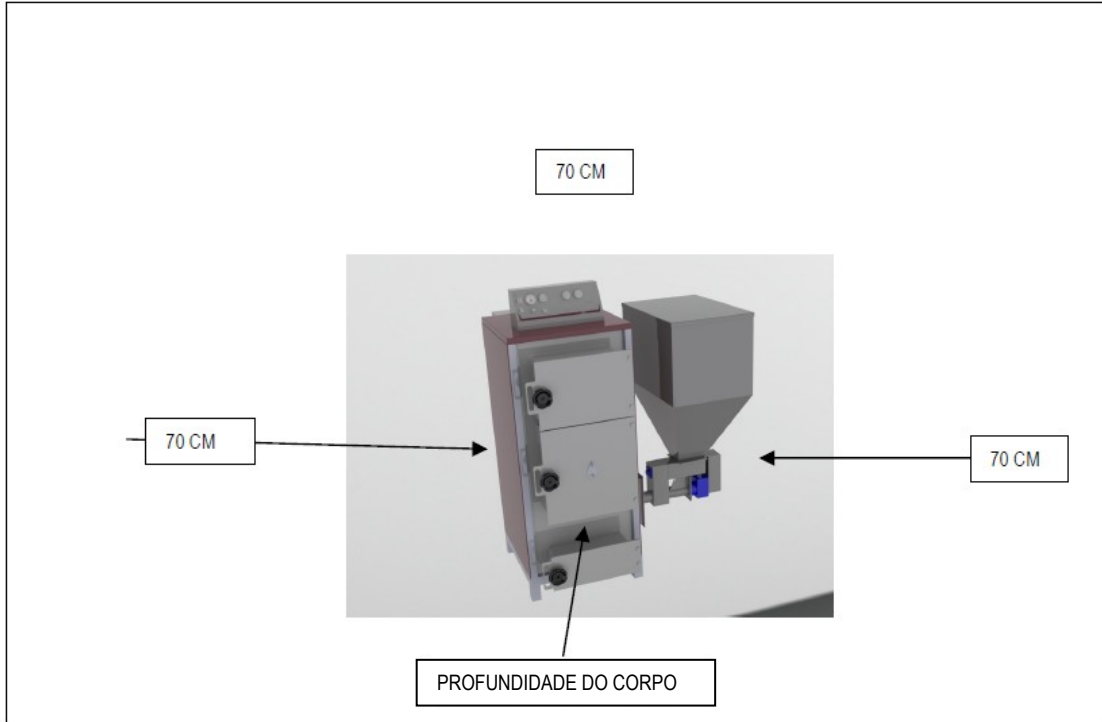


CARACTERÍSTICA	Un	VALOR
Potência útil para biomassa	kW	25
Potência útil para biomassa	kcal/h	21.500
Pressão máxima de trabalho	bar	3
T°C máxima de trabalho	°C	90
T°C mínima ativação da Bomba	°C	60
Diâmetro de chaminé	mm	200
Tiragem mínima na chaminé	Pa	-20

CARACTERÍSTICA	Un	VALOR
Volume de água	litros	60
Ligação ida/retorno	polegadas	1"
Capacidade depósito combustível	litros	200
Tensão de rede	V	230
Frequência de rede	Hz	50
Intervalo de potências	--	6
Consumo pellet EN 1496-1 (A1)	kg/h	6,1

4. IMPLEMENTAÇÃO

Medidas mínimas na sala de caldeiras para uma correcta manutenção



A caldeira deve ter um espaço mínimo de 70 cm a cada lado, para que possamos levar a cabo trabalhos de inspeção e manutenção, e comprimento da câmara na parte frontal.

NOTA



Recomenda-se não instalar a caldeira em caves para evitar problemas com a tiragem do fumo produzido pela combustão.

No caso de que seja necessário instalar a caldeira numa cave, o cliente se encarregará da construção de uma chaminé adequada, capaz de retirar os fumos produzidos pela combustão.

ATENÇÃO



Para a instalação da caldeira tem que se cumprir com a normativa vigente no local da instalação. De qualquer maneira, a sala de caldeiras deve ter o seu próprio acesso desde o exterior.

Instalação de ar externo

O dispositivo deve dispor da quantidade de ar externo para garantir o bom funcionamento do mesmo. As grelhas de ventilação devem cumprir os seguintes requisitos:

Deve haver uma secção livre total de pelo menos 80 cm².

Devem ser protegidos por uma grelha, malha de arame ou outra proteção adequada proporcionada para não reduzir a secção mínima.

O fluxo de ar também se pode obter desde uma habitação adjacente à instalação, sempre que fluir livremente através de aberturas permanentes que comuniquem com o exterior.

O compartimento adjacente à instalação não deve estar em depressão, como consequência do funcionamento de algum dispositivo de sucção. As aberturas permanentes na sala ao lado devem cumprir com os requisitos descritos anteriormente. O compartimento adjacente não se pode utilizar como uma garagem, armazenamento de materiais combustíveis ou atividades com fogo.

5. DESCRIÇÃO

CORPO DE CALDEIRA

Corpo da caldeira fabricado em aço com passagens de fumos horizontais. A limpeza dos mesmos faz-se de forma manual.

No caso de uma tiragem excessiva da chaminé, podem-se instalar uns turbuladores (não incluídos) nos tubos de fumo para a retenção e aumento de permanência dos fumos nos mesmos.

A caldeira dispõe de uma grande porta frontal para facilitar a manutenção da mesma.

O corpo de caldeira está isolado com material isolante de grande rendimento para minimizar ao máximo as perdas por radiação e convecção da mesma.

O acabamento da mesma é por uma envolvente de chapa e pintura ao forno em epoxi.

QUEIMADOR E ALIMENTADOR DE COMBUSTÍVEL

O queimador está fabricado em aço inoxidável de alta qualidade para garantir uma grande durabilidade.

O sistema do queimador é por floração, melhorado com o sistema CPC de alimentação de combustível o que garante uma queima completa do combustível.

O combustível vem do silo de alimentação através de um parafuso sem-fim que alimenta um tubo flexível de segurança, que perante qualquer aumento de temperatura, retrai não deixando avançar o mesmo. O combustível avança por outro parafuso sem-fim completamente independente do primeiro.

Finalmente o ar de combustão é injetado por um ventilador, pelos orifícios perfeitamente localizados na superfície do queimador.

Todos os componentes estão controlados pela placa eletrónica, garantindo uma perfeita combustão em qualquer dos estados da caldeira.

PLACA ELECTRÓNICA

Controla de forma automática todos os componentes da caldeira. Otimiza a combustão do combustível através dos parâmetros introduzidos previamente na posta em marcha, em função da potência e características da instalação onde está aplicada a caldeira.

TERMÓSTATOS

Termóstato de Segurança

Localizado no painel de comandos, impede o funcionamento da caldeira se a temperatura de água aumenta por cima dos 110 °C. O rearme do mesmo é manual já que é imprescindível a revisão da instalação e da caldeira depois de ter atuado este termóstato.

Atenção! Depois da ativação do termostato de segurança, não encher a caldeira de água sem antes se assegurar que a caldeira está fria.

Termóstato da Caldeira

Regula a temperatura desejada na caldeira.

Termóstato de máxima

Este termóstato está tarado para 93°C. Se a caldeira alcança uma temperatura maior, a bomba da instalação coloca-se em funcionamento para dissipar o excesso de temperatura. Quando esta baixa, a instalação regressa à situação anterior.

TERMOMANÓMETRO

Indica a temperatura e a pressão da água que está na caldeira.

VENTILADOR

Colocado no queimador, fornece o ar necessário para a combustão do combustível.

VÁLVULA TERMOSTÁTICA DE INUNDAÇÃO

Instala-se na parte superior do sem-fim do depósito de combustível, e serve para extinguir o fogo mediante inundação com água no caso de retrocesso de chama na caldeira.

Esta válvula consta de duas partes, um bolbo e o corpo da própria válvula. Ambas devem ser colocadas nos orifícios do silo, feitos para o efeito.

Na figura ao lado, mostra-se a montagem de cada uma das partes com os laterais do silo.



REGULAÇÃO DO AR DE COMBUSTÃO

O caudal de ar de combustão pode-se regular através do clapet do ventilador.

O caudal necessário variará fundamentalmente segundo a potência requerida, e o tipo de combustível que se utilize.

6. CONSELHOS DE INSTALAÇÃO

Advertência para a segurança do operador



NOTA

Toda a intervenção sobre o aparelho, deve ser feita por pessoal devidamente instruído e qualificado.

A caldeira tem de trabalhar em depressão. É necessária uma chaminé com a tiragem mínima de -10 Pa

A instalação deve ser realizada de acordo com a as normativas e regulamentos vigentes para este tipo de caldeiras e principalmente tendo em conta os requisitos mínimos de segurança para as pessoas e edifícios onde se encontrem. Em especial, ter-se-á em conta a regulamentação vigente sobre condições de proteção contra incêndios em edifícios e instalar as proteções elétricas necessárias na alimentação de corrente da caldeira.



Dever-se-á cumprir o disposto na normativa nos aspetos relativos à ventilação, nível de iluminação, segurança elétrica, dimensões mínimas da sala, separação entre máquinas para facilitar a sua manutenção, assim como no que concerne à adequada proteção relativa à humidade exterior e à previsão de um eficaz sistema de esgoto.



A caldeira deve ser instalada hidraulicamente segundo a normativa vigente, incorporando todos os elementos de segurança e regulação necessários para o bom funcionamento da mesma. **De todas as formas, recomenda-se a instalação de um depósito de inércia que garanta que não há elevadas temperaturas na caldeira nos períodos de paragem de consumo da instalação. Este depósito de inércia será de instalação obrigatória no caso de aquecimento por piso radiante.**



Também se deverá instalar um sistema anti condensação que evite os retornos frios à caldeira.

A caldeira não deverá instalar-se em salas contíguas a salas habitadas, bem como em salas onde se armazene algum tipo de material.

Controlar de forma regular a pressão de água na caldeira e instalação.



A qualidade da água é muito importante. A dureza recomendada da água é: 1-3 mol/m³ (1 mol/m³ = 5,6° d), PH: 8-9,5

Informação para utilização com segurança

Fica completamente proibida a limpeza, manutenção e reparação da caldeira, enquanto esta está em funcionamento.

Controlar o correto desenvolvimento da chama e o bom funcionamento do queimador.

Comprove a dureza da água e, se necessário, fazer um tratamento adequado para evitar a corrosão e calcificação.

Comprove sempre os dispositivos de segurança existentes na instalação e na caldeira. Comprovar a eficácia do termóstato de trabalho e termóstato de bloqueio de rearme manual periodicamente.

Durante a fase de posta em marcha, assegurar-se do enchimento da caldeira e instalação e assegurar-se de que as válvulas de corte estão abertas.

Não abrir nunca as portas da câmara de combustão com a caldeira em funcionamento.

Proteger a caldeira e a instalação contra a congelação em caso de inatividade em período invernal.

Durante o funcionamento normal da caldeira vigiar que a temperatura da água no interior da caldeira não supere os 90°C.

Nas instalações em que seja necessário o esvaziamento da mesma, vigiar de fazer o novo enchimento com água com baixo conteúdo em calcário e livre de sólidos.

Montagem da chaminé

ATENÇÃO

A tiragem de fumos ideal para a caldeira HERGOM está entre os valores de 1 mm de coluna de água MÍNIMO a 2 mm coluna de água MÁXIMO. Um valor mais baixo não permitirá uma combustão eficiente e como consequência formará depósitos de carvão e a produção excessiva de fumo que não pode fluir para o exterior, com o que poderá sair pelas portas no acendimento.



Também pode experimentar uma excessiva acumulação de gases que inexoravelmente aumenta a temperatura, causando danos, inclusive muito graves, aos componentes estruturais da caldeira. Um valor de tiragem demasiado alto dá como resultado uma rápida perda de calor através da chaminé, e em consequência um rendimento baixo de fogo para além de um consumo excessivo no queimador que pode provocar um retrocesso de chama o que obriga à instalação de um regulador de tiragem.

NOTA



QUANDO A CHAMINÉ SE INSTALE EM AÇO SEM ISOLAR, É OBRIGATÓRIA A INSTALAÇÃO DO REGULADOR DE TIRAGEM OU HAVERÁ PERDA DE GARANTIA. A INSTALAÇÃO DO REGULADOR DEVE SER FEITA NO PRIMEIRO METRO DE CHAMINÉ.

NOTA



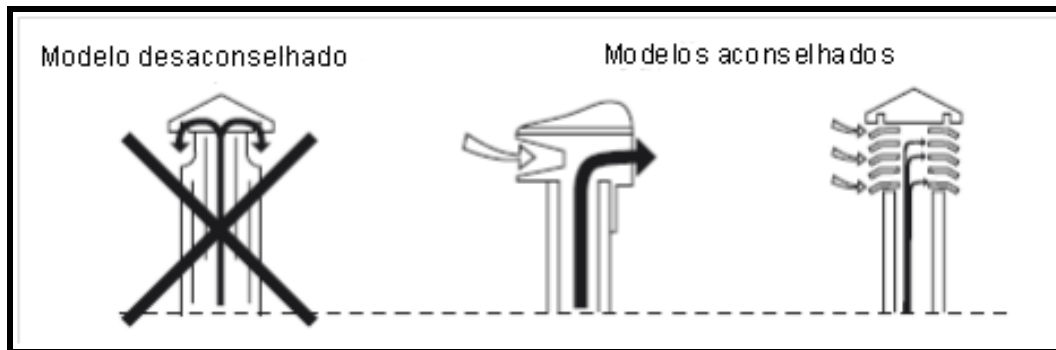
Utilizar material adequado, segundo normativa, com diâmetro adequado e respeitando em qualquer caso o diâmetro de saída da caldeira.

**NOTA**

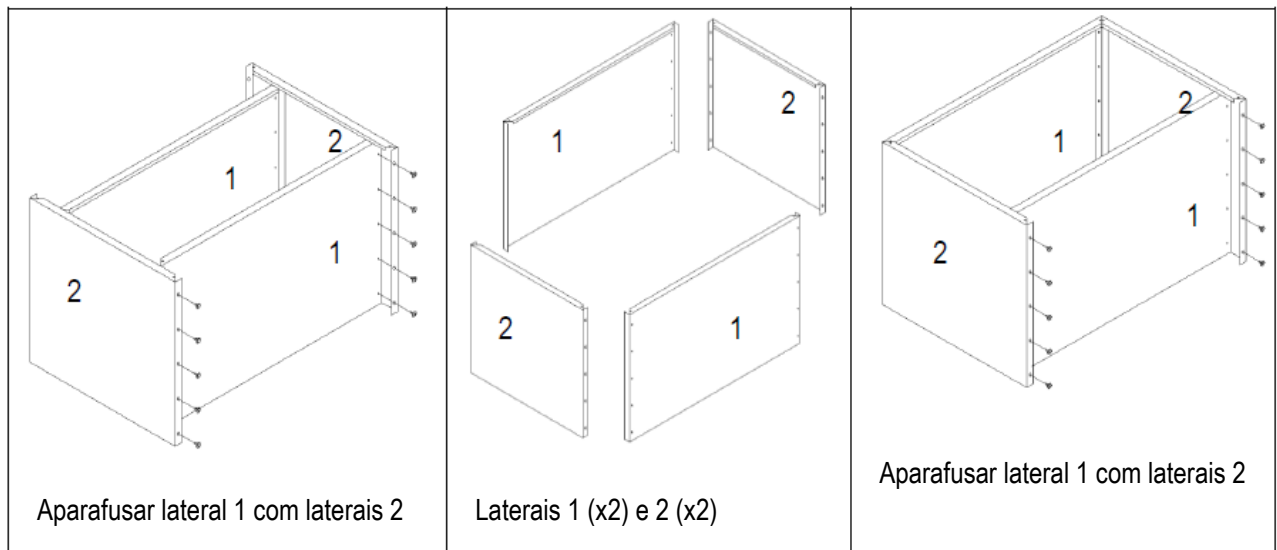
Quando a chaminé se encontra perfeitamente perpendicular à caixa de fumos instalada por detrás da caldeira, deve instalar os acessórios necessários como curva com inspeção, para a chaminé poder ser inspecionada periodicamente e limpa.

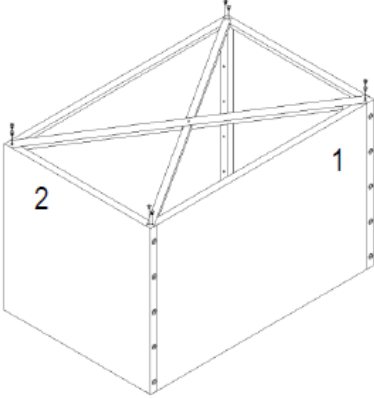
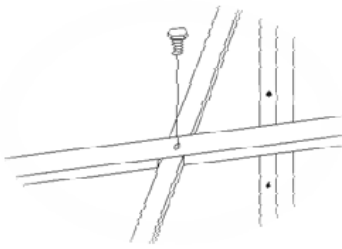
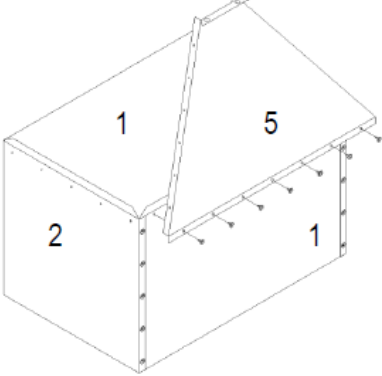
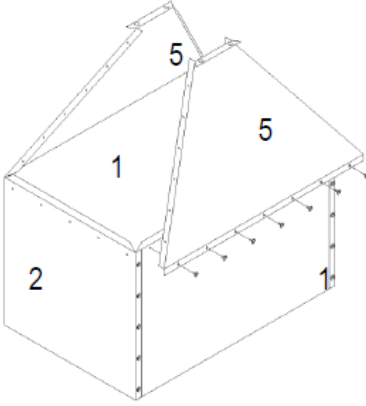
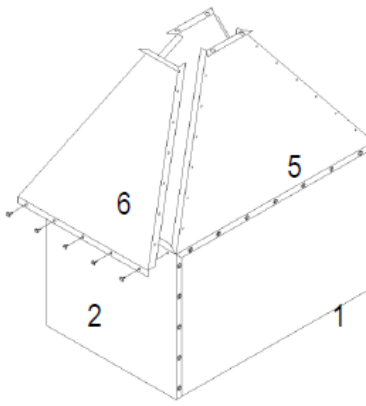
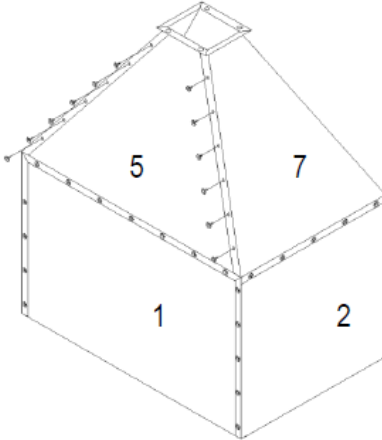
**NOTA**

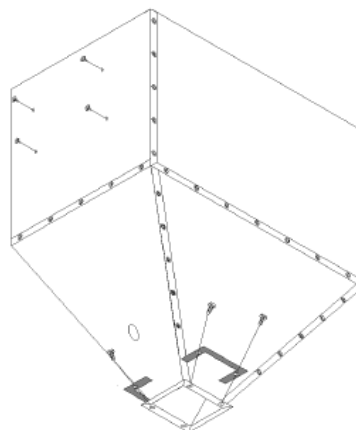
A chaminé deve ultrapassar o cume do telhado em pelo menos de 50/150 cm. Em qualquer caso respeitar a normativa vigente. O chapéu recomendado, é uma espécie de perfis de vento que proporcionam um efeito "Venturi", ou seja, arrastam o fumo da chaminé na presença de vento horizontal.



7. MONTAGEM SILO DE COMBUSTÍVEL



<p>4</p>  <p>Aparafusar cruzeta (3 e 4) na parte superior do silo (4 por cima de 3)</p>	 <p>Atravessar cruzeta com o parafuso de métrica 8 e roscar porca por baixo</p>	 <p>Aparafusar chapa 5 a qualquer das chapas 1</p>
 <p>Aparafusar chapa 5 restante com chapa 1 restante</p>	 <p>Aparafusar chapa 6 com chapa 2 (sem cartel). Depois repetir a operação com a 7 e a 2 (com cartel)</p>	 <p>Aparafusar chapa 6 e 7 (por fora) com as chapas 5 (nos quattros cantos)</p>

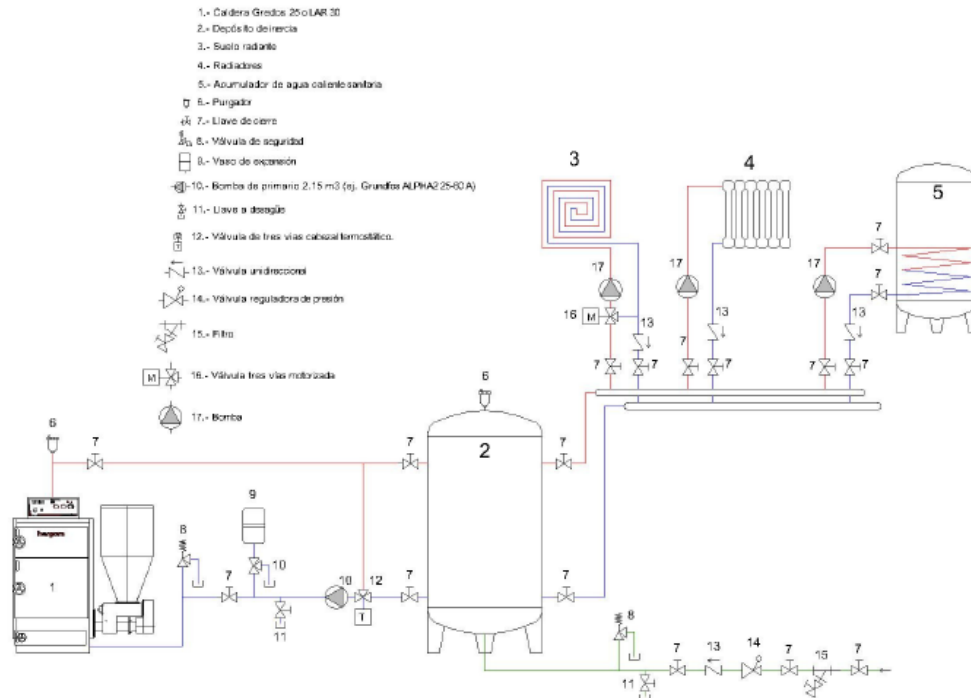


Vista traseira

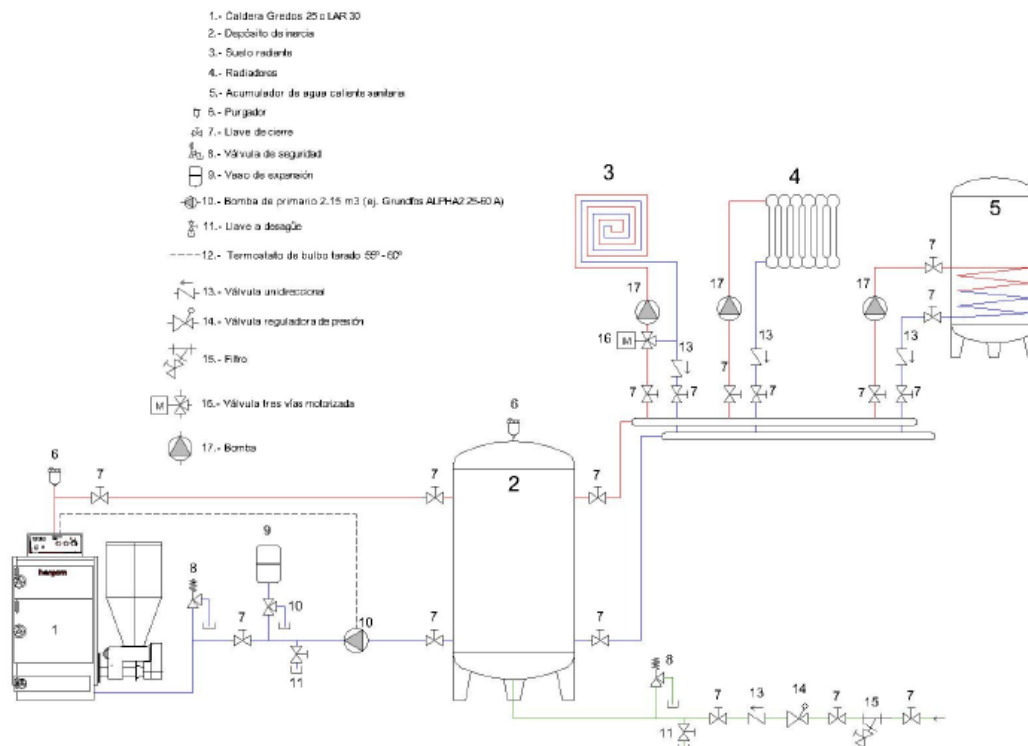
Tapar os orifícios restantes na chapa 2 com os 4 parafusos.
Aparafusar silo ao queimador com as "U" por cima.

8. ESQUEMAS HIDRÁULICOS

CALDEIRA GREDOS 25 COM SISTEMA ANTICONDENSAÇÃO EXTERNO



CALDEIRA GREDOS 25 COM SISTEMA DE CONDENSAÇÃO INTERNO



9. USO E FUNCIONAMENTO



NOTA

O primeiro acendimento deve fazer-se por um centro de assistência técnica (S.A.T), AUTORIZADO POR HERGOM. Esta posta em marcha inclui a regulação e posta a ponto da caldeira. De igual modo, NÃO inclui a instalação hidráulica e instalação elétrica, a qual, se é necessário, terá que ser pago por separado.

Antes do primeiro acendimento

Assegure-se de que todos os elementos que se incluem tenham sido instalados corretamente e que tenha ligado o cabo de alimentação.

Assegure-se que a instalação está cheia de água.

Carregue a caldeira de combustível.

Acendimento

Ponha os materiais inflamáveis, tais como pastilhas de acendimento no braseiro cheio com o material anteriormente carregado, inflame as pastilhas, espere uns minutos para permitir que o combustível inflame e depois de fechar a porta, proceder à regulação.



ATENÇÃO

Não utilizar álcool, gasolina etc.



NOTA

Elimine periodicamente das grelhas na base, os depósitos e resíduos.



ATENÇÃO

Retire as grelhas unicamente com a caldeira apagada e fria.

10. QUADRO DE COMANDOS



ATENÇÃO:

TODA A MANIPULAÇÃO DA PLACA DE COMANDO DEVE SER REALIZADA NA AUSÊNCIA DE TENSÃO ELÉCTRICA; CASO CONTRÁRIO EXISTE RISCO DE CHOQUE ELÉCTRICO.

Descrição

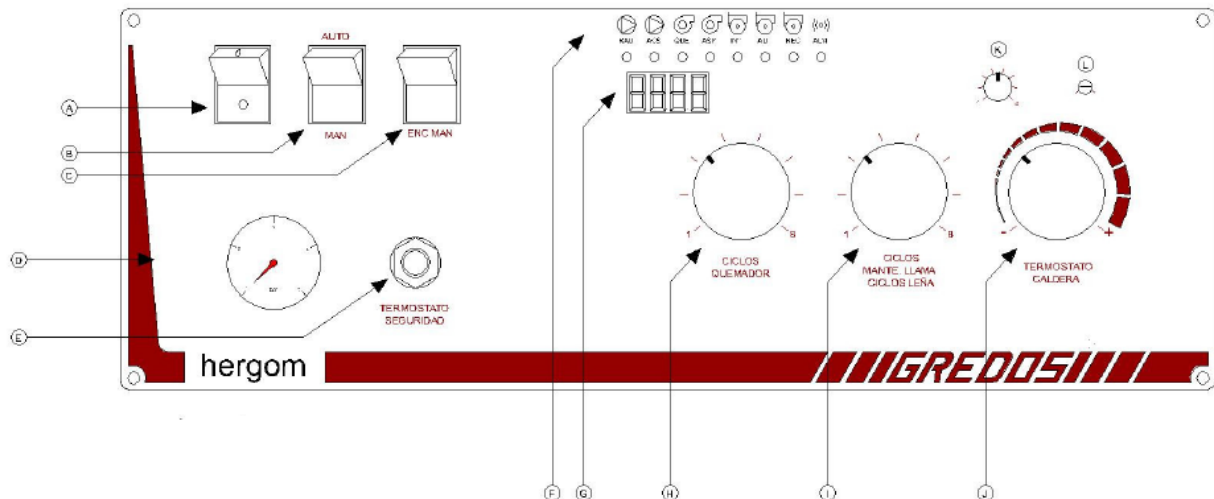
A placa Hergóm GREDOS dispõe de todos os elementos necessários para realizar o controlo de uma caldeira de pellet ou de uma caldeira de lenha.

O utilizador simplesmente necessita posicionar os dois potenciómetros de controlo do frontal da placa na posição desejada, e a placa automaticamente realiza os ciclos necessários.

A interface com o utilizador consiste no seguinte:

- Seletor ciclos queimador / Seletor modo Lenha (H): na sua posição mais à esquerda indica funcionamento para caldeira de lenha (**LEnA**), nas restantes posições indica caldeira de pellet.
- Seletor de ciclos de manutenção / Seletor ciclos ventilador modo lenha (I).
- Seletor SET caldeira (J); este seletor permite a seleção de um intervalo de temperatura 60°C-90°C, impede o funcionamento da bomba de radiadores por baixo dos 60°C. Por cima desta temperatura a bomba liga-se automaticamente.
- Díodos led indicadores de estado (F), mostram cada um dos elementos que intervêm em cada fase de trabalho.

LED	ESTADO
DL1	Bomba radiadores ON
DL2	Bomba AQS ON
DL3	Ventilador queimador ON
DL4	Não aplicável
DL5	Injetor ON
DL6	Alimentador silo ON
DL7	Não aplicável
DL8	ALARME (intermitente)



Os seletores de controlo (H e J) dispõem de 8 posições onde os posicionar; a placa realiza o controlo dependendo da posição em que estão situados estes seletores.

No presente manual de utilizador denominar-se-ão as posições da seguinte maneira:

Posição 1: a posição mais à esquerda, ou seja, girando-o mais à esquerda possível.

Posições 2 a 7: as correlativas desde a posição 2 girando até à direita.

Posição 8: a posição mais à direita, ou seja, girando o mais à direita possível.

No caso de funcionamento como caldeira de pellet, a placa Hergóm GREDOS realiza funcionalidades de forma automática que melhoram significativamente o funcionamento da caldeira, como são os ciclos de estabilização no estado de funcionamento em pellet e aceleração de potência desde um estado de manutenção.

No caso de funcionamento como caldeira de lenha, a placa Hergóm GREDOS permite um controlo preciso do caudal de ar fornecido pelo ventilador, através de ciclos temporizados de maior duração.

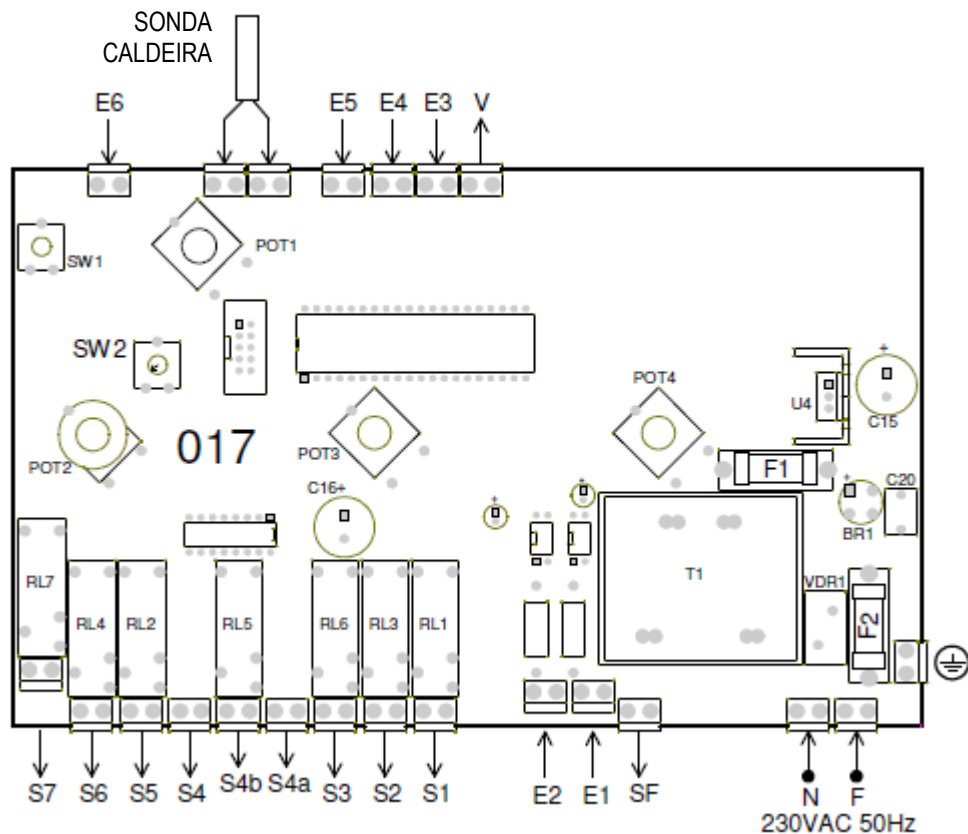
Especificações técnicas

- Tensão de funcionamento: 230V AC +-10%.
- Número de saídas relé: 7
- As saídas estabelecem tensão diretamente sobre as cargas (ver esquema de ligações).
- Máxima potência individual por saída a relé: ½ CV 230V AC.
- Máxima potência no conjunto de todas as saídas a relé: 2 CV 230V AC, proteção com fusível de vidro F2 5x2mm de 6,3A 250VAC.
- Número de entradas digitais a 230 VAC: 2, tensão de ativação 230VAC, +- 10%.
- Número de entradas digitais em CC: 4, potencial CC interno.
- Sondas de temperatura: 1, tipo PT1000 3,75 Ω/°C.
- Temperatura de funcionamento: de 0°C a +50°C.

Esquema de ligações



ATENÇÃO, as ligações devem ser realizadas na ausência de tensão elétrica.



Funcionamento como caldeira de lenha

É OBRIGATÓRIA A MONTAGEM DE UM DEPÓSITO DE INÉRCIA COM UM MÍNIMO DE 1000 LITROS

O seletor “**CICLOS QUEIMADOR**” (H) deve estar situado na posição **LENHA**, o que quer dizer, na posição mais à esquerda. O ecrã indicará «**LEnA**» no momento da seleção.

Temperatura de caldeira por cima da selecionada no termósttao de caldeira (J):
- Todas as saídas estão desativadas.

Temperatura de caldeira por baixo da selecionada no termóstato da caldeira (J):
- Só trabalha o ventilador queimador. As restantes saídas sempre desligadas.

O ventilador queimador realiza ciclos on/off de duração dependente da posição do seletor «**CICLOS MANTUTENÇÃO CHAMA - CICLOS LENHA**» (I) segundo a seguinte tabela:

Versão: 017	Data: 08/2014	Código Manual:
--------------------	----------------------	-----------------------

CICLOS LENHA	
Posição potenciômetro manutenção	Ciclos ventilador minutos on / minutos off
1 (todo à esquerda)	Sempre desligado
2	5 minutos on / 5 minutos off
3	10 minutos on / 5 minutos off
4	15 minutos on / 5 minutos off
5	20 minutos on / 5 minutos off
6	25 minutos on / 5 minutos off
7	30 minutos on / 5 minutos off
8 (todo à direita)	Sempre ligado

Funcionamento como caldeira de pellet

O seletor “**CICLOS QUEIMADOR**” (H) **NÃO** deve estar situado na posição **LENHA**, mas sim em qualquer das outras posições. (2,3,4,5,6,7,8). Cada vez que se selecione uma das posições aparece no ecrã o tempo de alimentação.

Estado de manutenção:

Quando a temperatura da caldeira chegou à temperatura selecionada no termóstato de caldeira, o sistema entra em estado de manutenção.

Terminada a manobra de entrada em manutenção, todas as saídas são desativadas.

O estado de manutenção consiste em permanecer com todas as saídas desativadas, mas realizar uma manobra de manutenção de chama cada certo período de tempo, segundo a posição do seletor “**CICLOS MANUT. CHAMA - CICLO LENHA**” (I).

De tal forma que se o queimador está desativado um tempo maior do que o selecionado no seletor “**CICLOS MANUT. CHAMA - CICLO LENHA**” ou se o “cronotermóstato” não pede aquecimento, realizar-se-á uma manobra de manutenção de chama cada certo período de tempo (como sistema de manutenção de chama), segundo a posição do seletor de “**CICLOS MANUT. CHAMA - CICLO LENHA**” de acordo com a seguinte tabela:

Posição potenciômetro manutenção	Período manobra manutenção
1 (todo à esquerda)	NÃO se realiza manobra
2	5 minutos
3	10 minutos
4	15 minutos
5	20 minutos
6	25 minutos
7	30 minutos
8 (todo à direita)	35 minutos

A duração da manobra de manutenção é de 5 a 15 segundos (dependendo do tipo de combustível) e as saídas atuam como se indica:

Injetor: ativado de 5 a 15 segundos, em função do combustível.

Ventilador queimador: ativado durante 2 segundos.

Terminada a manobra, todas as saídas ficam desativadas até que de novo passe o período indicado pelo seu correspondente seletor, realizando-se uma nova manobra.

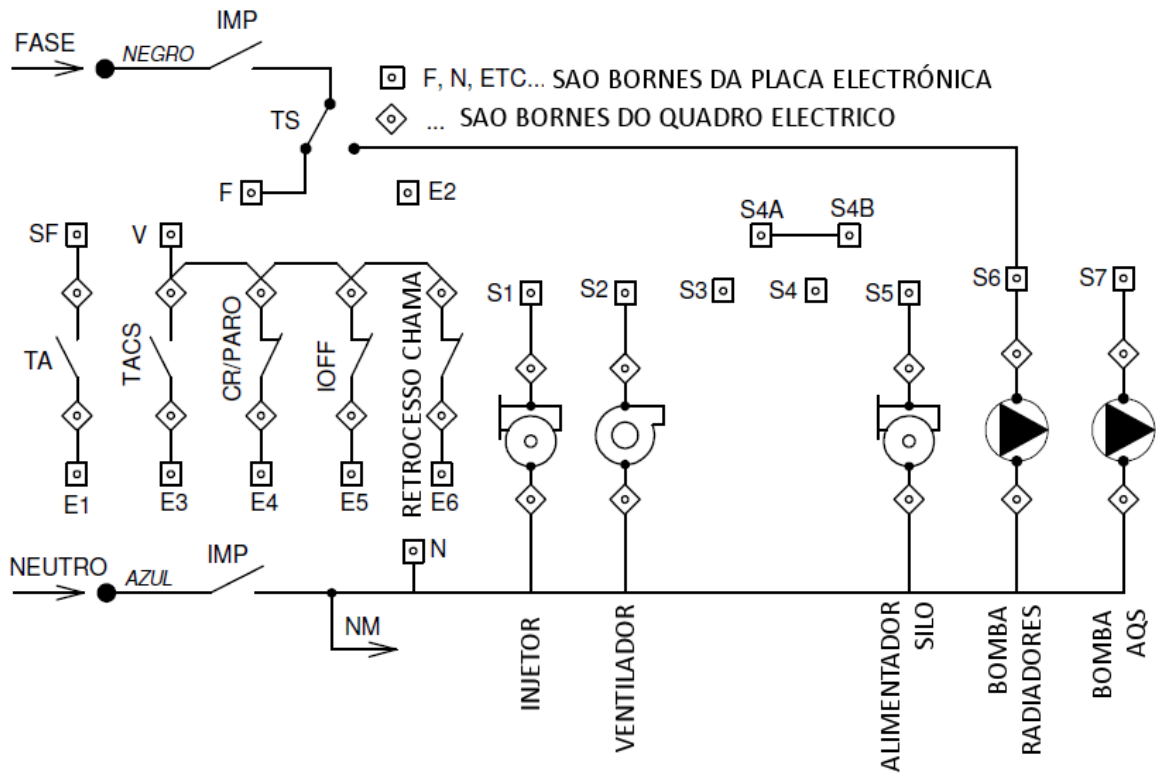
Temperatura de caldeira por baixo da selecionada no termóstato de caldeira (J).

O funcionamento das saídas é o seguinte:

Ventilador queimador: sempre ativado.

Alimentador silo e injetor, realizam ciclos on / off.

Esquema elétrico de manobra GREDOS 25



11. LISTA DE ALARMES

Etiqueta	Causa	Ação	Rearme
ErI1	Erro interno	Paragem por alarme	Automático
ErP1	Erro de sonda	Paragem por alarme, bomba radiadores	Automático
Sobt	Temperatura máxima água caldeira	Paragem por alarme, bomba radiadores	Automático
rEtr	Retrocesso de chama	Paragem por alarme	Não tem
IoFF	Off por interruptor	Paragem por alarme	Automático
AhIE	Aviso anti-gelo	Bomba radiadores	Automático
tM93	Temperatura de 93°C	Paragem por alarme, bomba radiadores	Automático
MAnu	Entrada manual ativada	Paragem por alarme	Não tem
tESM	Teste	Paragem por alarme	Automático
ArEt	Aviso de retrocesso de chama	Ciclos de carga em retrocesso de chama	Automático
AtMi	Aviso de temperatura mínima de água	Não tem	Automático
tMiA	Temperatura mínima de água	Paragem por alarme	Não tem

12. MANUTENÇÃO



Fica totalmente proibida a limpeza, manutenção e reparação da caldeira, enquanto esta está em funcionamento.



É imprescindível a manutenção do equipamento para garantir um funcionamento adequado e um rendimento óptimo.

Operações periódicas de manutenção

Diária ou semanal

Limpeza das superfícies de aquecimento, em especial os tubos de fumo.
Comprovação da pressão de água.
Recolha das cinzas de combustão.
Comprovação dos valores introduzidos na programação de controlo.
Controlar e ajustar a quantidade de ar e o combustível requerido pelo queimador.

Mensal

Limpeza da caixa de fumos.
Comprovação dos valores introduzidos na programação de controlo.
Controlo de ajustes do queimador utilizando um analisador de combustão.
Comprovação do bom estado do isolante térmico.
Limpeza em caso necessário dos sem-fins de alimentação.
Comprovar as incrustações no braseiro e limpar se for necessário.

Anual

Limpeza profunda da caixa de fumos.
Limpeza profunda de toda a superfície de aquecimento da caldeira.
Controlo de ajustes do queimador utilizando um analisador de combustão.
Comprovação do bom estado do isolante térmico.
Desmontagem e limpeza dos sem-fins de alimentação.
Comprovação e substituição, se for necessário das juntas das portas.
Desmontagem e limpeza do braseiro.
Limpeza do conduto de fumos (Chaminé)

Deteção de avarias

AVARIA	CAUSA	REMÉDIO
O VENTILADOR OU SEM-FIM NÃO FUNCIONA:	Temperatura máx. alcançada.	-
	Motor ventilador ou sem-fim avariado.	Substituir ventilador ou motor sem-fim.
	Cabo do ventilador ou do sem-fim desligado	Ligar.
	Termóstato de segurança ativo.	Espera a que desça a temperatura da água, desenroscar a tampa e pulse o botão de rearme manual até ao fundo.
A CALDEIRA NÃO AQUECE:	Falta combustível.	Aumentar a carga e a consigna de trabalho.
	Material não idóneo para a combustão (percentagem de humidade superior a 30%).	Substituir o material.

13. REGULAMENTO E NORMAS

Fazer as instalações sempre segundo a normativa vigente em cada, e em qualquer caso, respeitar sempre as indicações do REGULAMENTO DE INSTALAÇÕES TÉRMICAS EM EDIFÍCIOS

14. DESCRIÇÃO DA GARANTIA

Condições gerais da garantia

Todos os componentes da caldeira estão garantidos por um período de 24 meses, a partir da data de fornecimento de Fábrica da caldeira.

Esta garantia será respeitada sempre que a manutenção da mesma tenha sido realizada de acordo com as indicações indicadas no presente manual.

O custo da mão-de-obra durante os 6 primeiros meses de funcionamento será a cargo do fabricante. A partir desse momento, o Agente colaborador (ou no seu caso o instalador autorizado pelo mesmo), poderá cobrar ao utilizador, com prévia apresentação de orçamento, o custo da mão-de-obra requerida.

A garantia consiste na reparação ou substituição dos componentes da caldeira considerados defeituosos por HERGOM Alternative na fabricação do equipamento.

No caso de um mau funcionamento, devido a componentes defeituosos, HERGOM Alternative fornecerá gratuitamente as peças de substituição necessárias, ficando a cargo do cliente a mão-de-obra da dita reparação se a mesma se realiza fora dos seis meses iniciais, desde a data de saída do equipamento Fábrica.

O utilizador deverá enviar dentro dos dez dias posteriores à compra da caldeira, o certificado de garantia que se junta com este manual, devidamente preenchido. No caso de o não fazer, perde a garantia do equipamento.

Fica excluída da garantia qualquer avaria causada pelo transporte, se referido transporte não se realiza com os nossos meios.

A garantia fica anulada quando não sejam cumpridas as condições de pagamento acordadas com o Agente colaborador de HERGOM Alternative.

A garantia não se aplicará naqueles casos de avarias provocadas por mal uso, pelo não respeito às instruções do presente manual, por causas externas (raios, sobretensões), incêndio, inundações ou por não respeitar as normativas vigentes em cada zona.

HERGOM Alternative declina qualquer responsabilidade de danos a pessoas ou coisas que possam produzir-se no uso da caldeira.

Versão: 017	Data: 08/2014	Código Manual:
--------------------	----------------------	-----------------------

<p>Marca HERGOM ALTERNATIVE</p> <p>Mode IVA ()</p> <p>Nº de Serie:</p> <p>Fecha de compra:</p> <p>Apellidos:</p> <p>Nombre:</p> <p>Calle:</p> <p>Ciudad:</p> <p>Código:</p> <p>Provincia</p>	<p>Franquear o enviar en un sobre cerrado</p>
<p>Sello del Agente Colaborador de HERGOM ALTERNATIVE</p>	<p>Industrias HERGOM S.A. 39110 Soto de la Marina. Cantabria. España</p> <p>Tf. + 34 942 587000 Fax. +34 942 587001 www.hergomalternative.com</p>

<p>Marca HERGOM ALTERNATIVE</p> <p>Mode VA ()</p> <p>Nº de Serie:</p> <p>Fecha de compra:</p> <p>Apellidos:</p> <p>Nombre:</p> <p>Calle:</p> <p>Ciudad:</p> <p>Código:</p> <p>Provincia</p>	<p>Franquear o enviar en un sobre cerrado</p>
<p>Sello del Agente Colaborador de HERGOM ALTERNATIVE</p>	<p>Enviar al Agente colaborador de zona de HERGOM ALTERNATIVE</p> <p>Sr. _____</p> <p>C/ _____</p> <p>Localidad: _____</p>

hergom

Industrias HERGOM S.A.

39110 Soto de la Marina.
Cantabria. España

Tf. + 34 942 58 70 00

Fax: + 34 942 58 70 01

www.hergomalternative.com