

FR GUIDE D'UTILISATION
ES MANUAL DE UTILIZACION
EN GUIDE TO INSTALLATION
DE INSTALLATIONSANLEITUNG
PT GUIA DE INSTALAÇÃO
NL INSTALLATIEHANDLEIDING
IT GUIDA D'INSTALLAZIONE
PL PRZEWODNIK INSTALACYJNY
SK INŠTALAČNÝ NÁVOD
RU РУКОВОДСТВО ПО ЭКСПЛУАТАЦИИ
DK INSTALLATIONSVEJLEDNING
SV INSTALLATIONSGUIDE
EL ΟΔΗΓΙΕΣ ΕΓΚΑΤΑΣΤΑΣΗΣ
CS NÁVOD K POUŽITÍ

DHD7261B DHD7961B

HOTTE DÉCORATIVE
CAMPANA EXTRACTORA DECORATIVA
DECORATIVE HOOD
DEKOR-DUNSTABZUGSHAUBE
EXAUSTOR DECORATIVO
HOOD DECORATIEVE
CAPPÀ DECORATIVA
DEKORACYJNY OKAP KUCHENNY
DEKORAČNÝ ODSÁVAČ PAR
ДЕКОРАТИВНАЯ ВЫТЯЖКА
DEKORATIV HÆTTE
DEKORATIV FLÄKTKÅPA
ΔΙΑΚΟΣΜΗΤΙΚΟΣ ΑΠΟΡΡΟΦΗΤΗΡΑΣ
ODSAVAČ

De Dietrich 

FR

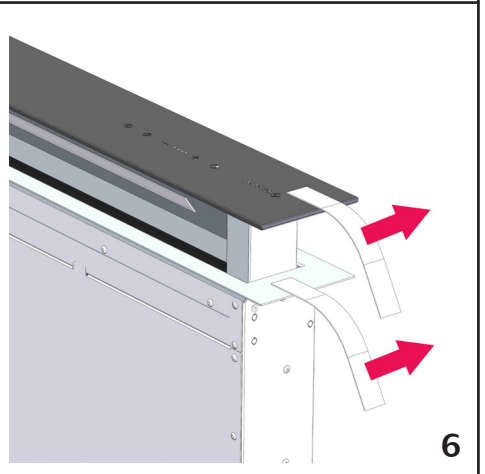
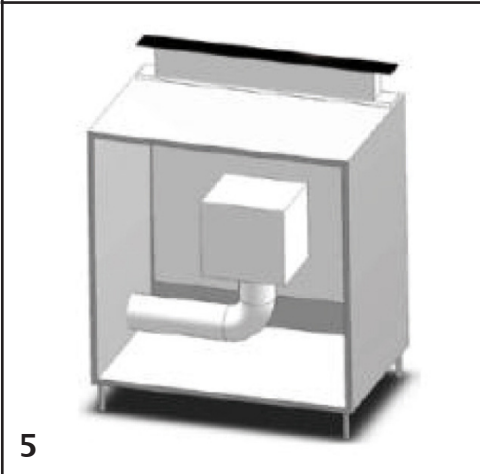
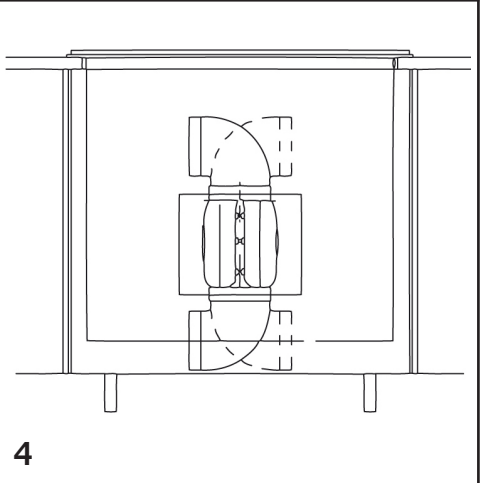
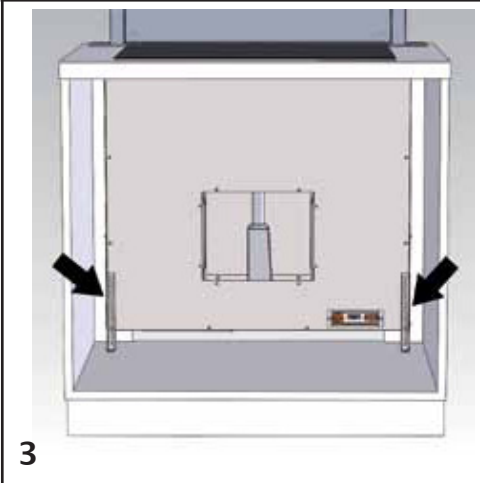
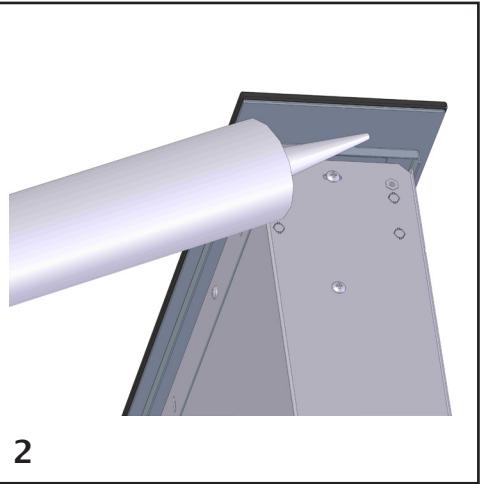
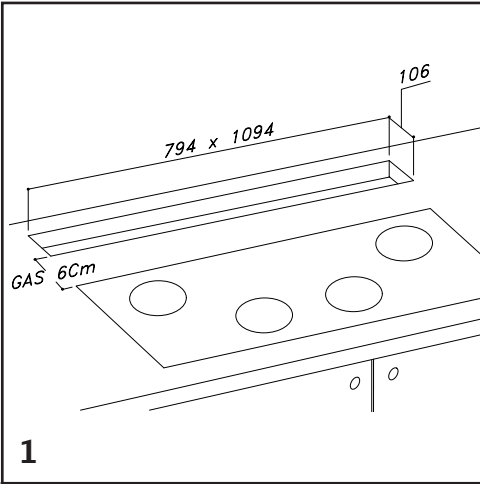
CHÈRE CLIENTE, CHER CLIENT

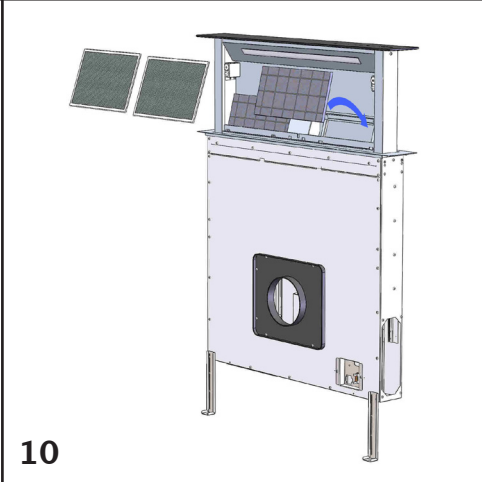
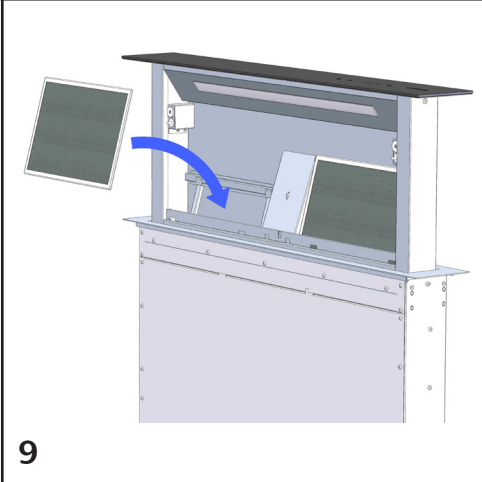
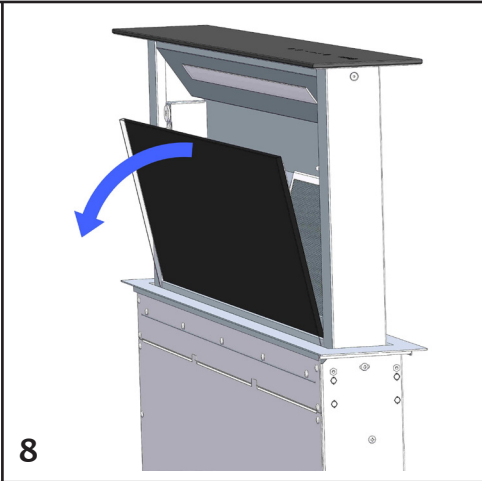
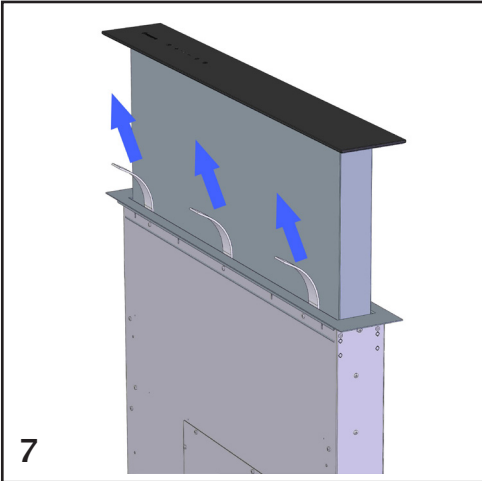
Découvrir les produits De Dietrich, c'est éprouver des émotions uniques.

L'attrait est immédiat dès le premier regard. La qualité du design s'illustre par l'esthétique intemporelle et les finitions soignées rendant chaque objet élégant et raffiné en parfaite harmonie les uns avec les autres. Vient ensuite l'irrésistible envie de toucher.

Le design De Dietrich capitalise sur des matériaux robustes et prestigieux ; l'authentique est privilégié. En associant la technologie la plus évoluée aux matériaux nobles, De Dietrich s'assure la réalisation de produits de haute facture au service de l'art culinaire, une passion partagée par tous les amoureux de la cuisine. Nous vous souhaitons beaucoup de satisfaction dans l'utilisation de ce nouvel appareil.

En vous remerciant de votre confiance.





ATTENTION


- Précautions importantes _____ 7
- Risques électriques _____ 8
- Risques d'asphyxie _____ 8
- Risques d'incendie _____ 9
- Montage de votre hotte _____ 9
- Description de votre appareil _____ 10

1 / COMMENT INSTALLER VOTRE HOTTE

- Utilisation _____ 11
- Blocage du clapet anti-retour _____ 12
- Version recyclage _____ 12
- Seulement en version moteur à bord _____ 12
- Montage et démontage des filtres anti-graisse
Montage et démontage des filtres charbon _____ 12
- Raccordement de votre hotte _____ 12
- Raccordement électrique _____ 13

2 / COMMENT FONCTIONNE VOTRE HOTTE _____ 14**3 / COMMENT NETTOYER VOTRE HOTTE _____ 16****4 / ANOMALIES DE FONCTIONNEMENT _____ 17****5 / SERVICE D'ASSISTANCE APRÈS-VENTE _____ 18****6 / ENVIRONNEMENT _____ 19**

ATTENTION

 **Important:** Cette notice est également disponible sur le site Internet de la marque. Merci de prendre connaissance de ces conseils avant d'installer et d'utiliser votre appareil. Ils ont été rédigés pour votre sécurité et celle d'autrui. Conservez cette notice d'utilisation avec votre appareil. Si l'appareil devait être vendu ou cédé à une autre personne, assurez-vous que la notice d'utilisation l'accompagne.

- Dans le souci d'une amélioration constante de nos produits, nous réservons le droit d'apporter à leurs caractéristiques techniques, fonctionnelles ou esthétiques toutes modifications de leurs caractéristiques liées à l'évolution technique.

- Afin de retrouver aisément les références (1.0) de votre appareil, nous vous conseillons de les noter en page "Service et Relations Consommateurs".


Le constructeur décline toute responsabilité pour tous les inconvénients, dommages ou incendies provoqués sur et par l'appareil et dus à la non observation des instructions de la présente notice.

- PRÉCAUTIONS IMPORTANTES

- Cet appareil a été conçu pour être utilisé par des particuliers dans leur lieu d'habitation. Ne l'utilisez pas à des fins commerciales ou industrielles ou pour d'autres buts que celui pour lequel il a été conçu.

- A la réception de l'appareil, déballer-le ou faites le déballer immédiatement. Vérifiez son aspect général. Faites les éventuelles réserves par écrit sur le bon de livraison dont vous gardez un exemplaire.

- Cet appareil peut être utilisé par des enfants d'au moins 8 ans et par des personnes ayant des capacités physiques, sensorielles, ou mentales réduites ou dénuées d'expérience ou de connaissance, s'ils (si elles) sont correctement surveillé(e)s ou si des instructions relatives à l'utilisation de l'appareil en toute sécurité leur ont été données et si les risques encourus ont été appréhendés. Les enfants ne doivent pas jouer avec l'appareil. Le nettoyage et l'entretien par l'utilisateur ne doivent pas être effectués par les enfants sans surveillance.

-  **Attention:** Les parties accessibles de cet appareil peuvent devenir chaudes lorsqu'il est utilisé avec des appareils de cuisson.

- Pour l'installation du produit, utiliser uniquement les vis fournies. L'utilisation de vis supplémentaires peut causer des problèmes électriques ou mécaniques. Attention: Ne pas installer les vis ou dispositif de fixation conformément à ces instructions peut entraîner des risques électriques. Nous ne recommandons pas l'utilisation d'accessoires non fournis avec le produit lui-même.

- RISQUES ÉLECTRIQUES

- Avant d'accéder aux bornes de raccordement, tous les circuits d'alimentation doivent être déconnectés. Si le câble d'alimentation est endommagé, il doit être remplacé par le fabricant, son service après-vente ou une personne de qualification similaire afin d'éviter un danger.

- La déconnexion peut être obtenue en prévoyant une fiche de prise de courant accessible ou en incorporant un interrupteur dans les canalisations fixes conformément aux règles d'installation.

- Ne modifiez pas ou n'essayez pas de modifier les caractéristiques de cet appareil. Cela représenterait un danger pour vous.

- Les réparations doivent être exclusivement effectuées par un spécialiste agréé.

- Débranchez toujours l'appareil avant de procéder à son nettoyage ou à son entretien.

- N'utilisez jamais d'appareils à vapeur ou à haute pression pour nettoyer votre appareil (exigences relatives à la sécurité électrique).

- RISQUES D'ASPHYXIE

- Les réglementations concernant l'évacuation de l'air doivent être respectées. L'air ne doit pas être envoyé dans un conduit utilisé pour évacuer les fumées d'appareils utilisant du gaz ou un autre combustible (ne s'applique pas aux appareils qui renvoient uniquement l'air dans la pièce).

- Une ventilation convenable de la pièce doit être prévue lorsqu'une hotte de cuisine est utilisée simultanément avec des appareils utilisant du gaz ou un autre combustible (ne s'applique pas aux appareils qui renvoient uniquement l'air dans la pièce).

- RISQUES D' INCENDIE

- Il est interdit de flamber des aliments ou de faire fonctionner des foyers gaz sans récipients de cuisson, à côté de la hotte (les flammes aspirées risqueraient de détériorer l'appareil).
- Les fritures effectuées sous l'appareil doivent faire l'objet d'une surveillance constante. Les huiles et graisses portées à très haute température peuvent prendre feu.
- Respectez la fréquence de nettoyage et de remplacement des filtres. L'accumulation de dépôts de graisse risque d'occasionner un incendie.
- Le fonctionnement au dessus d'un foyer à combustible (bois, charbon...) n'est pas autorisé.

Avertissement:

Placer la boîte métallique contenant les composants électriques à la distance minimale de 65 cm de la plate chauffante ou quand - même à 65 cm du point d'aspiration.

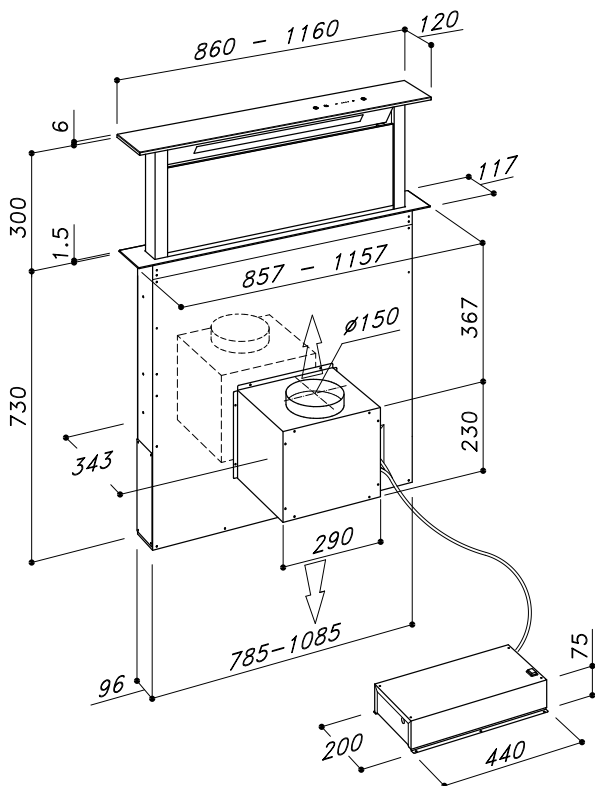
Avertissement:

Nous vous recommandons d'installer la boîte métallique contenant les composants électriques à la distance minimale de 10 cm du sol et assez loin des sources de chaleur (par exemple: côté d'un four, plate chauffante).

MONTAGE DE VOTRE HOTTE

L'installation doit être conforme aux règlements en vigueur pour la ventilation des locaux. En France, ces règlements sont indiqués dans le DTU 61.1 du CSTB. En particulier, l'air évacué ne doit pas être envoyé dans un conduit utilisé pour évacuer les fumées d'appareils utilisant du gaz ou autre combustible. L'utilisation de conduits désaffectés ne peut se faire qu'après accord d'un spécialiste compétent.

DESCRIPTION DE VOTRE APPAREIL



• 1 COMMENT INSTALLER VOTRE HOTTE

Pour le bon fonctionnement de la hotte, il est important d'effectuer une installation correcte.

1) Sur la partie arrière du plan de cuisson, effectuer un trou rectangulaire de dimensions:

Downdraft 90 Cm: 794X106mm

Downdraft 120 Cm: 1094x106mm (fig. 1).

2) En cas d'utilisation de la hotte avec des cuisinières à gaz, la distance minimum à respecter du bord arrière du plan de cuisson au bord du downdraft doit être au moins de 60 mm.

3) Avant d'effectuer le trou, vérifier à l'intérieur du meuble, en correspondance de la zone de la hotte, l'absence de la structure du meuble ou de tout autre élément pouvant compromettre l'installation correcte. Vérifier que les encombrements de la hotte avec son moteur, ainsi que le plan de cuisson, soient compatibles avec le meuble afin de permettre leur installation.

4) La hotte est livrée avec le moteur fixé sur l'appareil, en version moteur à bord, afin d'éviter tout dommage pendant le transport. Il est nécessaire de le démonter avant de procéder à l'installation.

5) Appliquer le collant sur la partie inférieure du cadre (fig. 2).

6) Introduire le downdraft à l'intérieur du meuble en procédant depuis le haut, sans retirer les protections du verre et du panneau.

7) Le cadre de la hotte doit adhérer parfaitement au plan supérieur de la cuisine.

8) Fixer la hotte à l'intérieur du meuble en utilisant les deux brides fournies en dotation (fig. 3).

9) Procéder au montage du moteur sur le corps de la hotte en orientant la sortie de l'air sur la position choisie, vers le bas ou vers le haut (dis. 4).

10) Le moteur peut-être fixé soit à l'avant soit à l'arrière du produit.

Pour une installation à l'arrière, veuillez procéder de la façon suivante:

- Dévisser la plaque en tôle située à l'arrière de la hotte

- Visser le moteur à la place de la tôle arrière.

- Connecter correctement le câble moteur.

- Enfin vissez la plaque en tôle à l'avant.

- Procéder au montage du tuyau d'évacuation de l'air (non fourni).

Relier l'autre extrémité du tube vers l'extérieur du meuble pour l'installation en version filtrante (fig. 5) ou vers l'extérieur de l'habitation pour l'installation en version aspirante.

Attention: ne pratiquez pas d'autres trous sur le produit, pour éviter d'endommager les composants internes de coulissement ainsi que les parties électriques.

11) Brancher le produit au réseau électrique.

12) Après avoir achevé l'installation, et après avoir branché le produit au réseau électrique, actionner l'extraction du chariot (voir le chapitre relatif au fonctionnement de la hotte) et retirer toutes les protections (fig. 6 et fig. 7). Ouvrir alors le portillon (fig. 8) et, même dans ce cas, retirer toutes les protections. Retirer la protection PVC des filtres antigraisse et les positionner comme illustré en fig. 9.

UTILISATION

Cette hotte est prévue pour l'aspiration des fumées, graisses et vapeurs de cuisson.

Elle est réalisée de façon qu'elle puisse être utilisée en version évacuation ou en version recyclage.

Les tubes pour la canalisation de l'air ne sont pas fournis.

BLOCAGE DU CLAPET ANTI-RETOUR

attention! avant de connecter la gaine flexible de sortie d'air au moteur, s'assurer que le clapet anti-retour puisse tourner librement.



Dans le cas d'une installation en évacuation extérieure, l'installation du clapet anti-retour empêche l'entrée du vent et le retour d'air.

VERSION RECYCLAGE


Dans le cas où l'évacuation des fumées et vapeurs vers l'extérieur n'est pas possible, on peut utiliser la hotte en version recyclage. Pour cela, il est nécessaire d'installer les filtres charbon (Fig. 10).

L'air recyclé est renvoyé dans la cuisine à l'aide d'une gaine qui dirige l'air sur un côté du meuble.

SEULEMENT EN VERSION MOTEUR À BORD

Il est possible d'installer le moteur séparément de la hotte, pour cela commander le kit DHK900 - 989580001.


MONTAGE ET DÉMONTAGE DES FILTRES ANTI-GRAISSE - MONTAGE ET DÉMONTAGE DES FILTRES CHARBON

La hotte doit être en position ouverte pour faire le montage et le démontage des filtres antigraisse et des filtres charbon. Pour cela, appuyer sur la touche . Retirer alors le panneau frontal en tirant simultanément sur la partie supérieure de chaque côté (fig. 8). Le panneau bascule alors vers vous et libère l'accès aux filtres anti-graisse. Retirer les filtres anti-graisse pour avoir accès aux filtres charbon.

Le changement des filtres charbon se fait en fonction de la fréquence d'utilisation de la hotte, mais au moins une fois tous les 6 mois.

Attention: Le panneau en verre qui protège les filtres doit être correctement repositionné. Un mauvais positionnement de celui-ci provoque un arrêt total de la hotte.

RACCORDEMENT DE VOTRE HOTTE

 **Cet appareil est livré avec un câble d'alimentation H 05VVF à 3 conducteurs de 0,75 mm² (neutre, phase et terre). Il doit être branché sur réseau 220-240 V monophasé par l'intermédiaire d'une prise de courant normalisée CEI 60083 qui doit rester accessible après installation, conformément aux règles d'installation. Notre responsabilité ne saurait être engagée en cas d'accident consécutif à une mise à la terre inexistante ou incorrecte. Le fusible de votre installation doit être de 10 ou 16 A. Si le câble d'alimentation est endommagé, faites appel au service après-vente afin d'éviter un danger.**

RACCORDEMENT ÉLECTRIQUE

Votre appareil est conforme aux directives Européennes 2006/95/CE (Directives Basse Tension) et 2004/108/CE (compatibilité Électromagnétique).

Lors de l'installation et des opérations d'entretien, l'appareil doit être débranché du réseau électrique, les fusibles doivent être coupés ou retirés. L'installation électrique générale est à réaliser avant la mise en place de l'appareil dans le meuble.

Vérifiez que:

- La puissance de l'installation est suffisante.
- Les lignes d'alimentation sont en bon état.
- Le diamètre des fils est conforme aux règles d'installation.



Attention

Si la hotte présente une quelconque anomalie, débranchez l'appareil ou enlevez le fusible correspondant à la ligne de branchement de l'appareil.

• 2 COMMENT FONCTIONNE VOTRE HOTTE

IMPORTANT : Les fonctions de la hotte s'actionnent uniquement lorsque le panneau d'aspiration est ouvert.



La lumière s'allume et s'éteint seulement quand le panneau d'aspiration est entièrement OUVERT. Si on appuie sur cette touche quand le panneau est fermé, on actionne d'abord l'ouverture totale du panneau puis l'éclairage de la lampe.

La touche permet d'éteindre la lumière quand elle est allumée.



10 min après sa programmation, permet d'arrêter le moteur d'aspiration, de refermer le panneau et d'éteindre les lumières quand elles sont allumées.

La fonction programmée est indiquée par le clignotement de la LED relative à la vitesse programmée. L'annulation de la minuterie se fait en appuyant de nouveau sur la touche.



Cette touche actionne la montée du panneau d'aspiration et quand il est entièrement ouvert, elle programme automatiquement la 2ème vitesse d'aspiration. Avec le panneau d'aspiration ouvert, cette touche exclut toutes les fonctions et rétracte le panneau d'aspiration.



Cette touche diminue la vitesse du moteur d'aspiration à partir de la 4ème vitesse jusqu'à l'arrêt du moteur sans refermer le panneau d'aspiration.



Indique la vitesse programmée à travers l'allumage des LED. Indique la saturation des filtres à travers le clignotement simultané de toutes les LED.



Augmente la vitesse du moteur d'aspiration, lorsque le panneau d'aspiration est ouvert.

TEMPORISATEUR

Nos produits ont été adaptés pour se conformer aux nouvelles normes de l'Union Européenne en matière de l'EU65 « Étiquette-Énergie » et l'EU66 « Écoconception » (à partir du 1er janvier 2015).

La nouvelle électronique des produits ayant l' « Étiquette-Énergie » sont pourvus d'un dispositif de temporisation pour le contrôle de la vitesse d'aspiration si le débit d'air en évacuation dépasse les 650m³/h. En effet, les modèles avec moteur intégré ayant un débit d'air en évacuation supérieur à 650m³/h sont pourvus d'un dispositif qui réduit automatiquement la vitesse IV à la vitesse III après 5 minutes de fonctionnement.

La consommation de appareil en mode veille est inférieure à 0.5 W.

AUTRES FONCTIONS

Arrêt automatique

Après 4 heures de fonctionnement ininterrompu depuis la dernière programmation, la hotte s'éteint et se referme automatiquement.

Saturation des filtres anti-graisse

Après 30 heures de fonctionnement, les indicateurs de vitesse clignotent simultanément pour indiquer la saturation des filtres anti-graisse. Pour rétablir cette alarme, maintenir la touche "TIMER" appuyée pendant au moins 3 secondes, quand le chariot est ouvert.

CALIBRAGE


La hotte effectue un auto-calibrage tous les 3 cycles complets du chariot. En appuyant 6 fois de suite sur la touche "Timer" (temps MAX entre une pression et l'autre: 3 sec.), toutes les LED se mettent à clignoter et le calibrage se remet à zéro. Après les 3 cycles successifs, le downdraft effectue l'auto-calibrage.


PROTECTION ANTI-ÉCRASEMENT

Si un obstacle empêche la fermeture du panneau d'aspiration, la fermeture s'interrompt et le panneau remonte.

• 3 COMMENT NETTOYER VOTRE HOTTE

Un entretien soigné est une garantie de bon fonctionnement et de bon rendement de votre appareil dans le temps.

 La hotte doit être mise hors tension, soit en retirant la prise, soit en actionnant le disjoncteur, avant que les filtres métalliques soient enlevés. Après le nettoyage, les filtres métalliques doivent être de nouveau fixés conformément aux instructions.

ENTRETIEN	COMMENT PROCÉDER?	PRODUITS/ACCESSOIRES A UTILISER
Enveloppe et accessoires	Pour le nettoyage de l'appareil, il est conseillé d'utiliser un chiffon souple avec de l'eau tiède et un produit de nettoyage neutre, en évitant l'usage de produits contenant des abrasifs ou des corrosifs.	Pour le nettoyage de la surface externe de la hotte et de l'écran du logement lampe, utiliser toujours des produits de nettoyage pour usage domestique présents dans le commerce et dilués dans l'eau, puis rincer avec de l'eau propre et essuyer avec un chiffon souple.
Filtre cassette	Après 30 heures de fonctionnement, le clavier signale la saturation des filtres anti-graisse à travers le clignotement des voyants lumineux; pour la mise à zéro, effleurer la touche minuterie  .	Le nettoyage des filtres anti-graisse peut être effectué manuellement ou en lave-vaisselle. Les filtres anti-graisse doivent être nettoyés régulièrement car ils peuvent constituer un risque d'incendie. Rétablir les filtres anti-graisse et le panneau frontal en faisant attention qu'il soit bien accroché aux deux côtés, faute de quoi il pourrait provoquer le blocage du chariot de filtrage.
Filtre charbon actif	Le filtre charbon s'enlève en retirant d'abord le filtre anti-graisse puis le filtre charbon. Le chargement du filtre charbon se fait en fonction de son utilisation, au moins une fois tous les 6 mois.	

• 4 ANOMALIES DE FONCTIONNEMENT

SYMPTÔMES	SOLUTIONS
La hotte ne fonctionne pas...	Vérifiez : <ul style="list-style-type: none">• L'absence de coupure de courant.• Qu'une vitesse de fonctionnement ait été effectivement sélectionnée.• Que la touche rouge de reset située sur la boîte de l'installation électrique soit appuyée.• Que les fils, dans la connexion à 9 pôles, soient bien introduits dans le connecteur. (En phase de branchement, une pression excessive peut plier les contacts).
L'aspiration de la hotte est insuffisante...	Vérifiez : <ul style="list-style-type: none">• Que la vitesse moteur sélectionnée soit suffisante pour la quantité de fumée produite et de vapeurs présentes.• Que la cuisine soit suffisamment aérée afin de permettre une prise d'air.• Que le filtre au charbon ne soit pas trop utilisé (hotte dans la version filtrante).• Que le canal d'évacuation de l'air soit libre et conforme au paragraphe 2.
La hotte s'arrête en cours de fonctionnement.	Vérifiez : <ul style="list-style-type: none">• L'absence de coupure de courant.• Que le dispositif de coupure omnipolaire ne se soit pas enclenché.

• 5 SERVICE D'ASSISTANCE APRÈS-VENTE

1- RELATIONS CONSOMMATEURS FRANCE

Pour en savoir plus sur nos produits ou nous contacter, vous pouvez :

- consulter notre site : www.dedietrich-electromenager.com
- nous écrire à l'adresse postale suivante :
Service Consommateurs DE DIETRICH
5 avenue des Béthunes
CS69526 SAINT OUEN L'AUMONE
95060 CERGY PONTOISE CEDEX
- nous appeler du lundi au vendredi de 8h30 à 18h00 au :

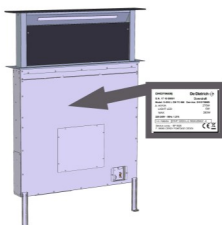
0 892 02 88 04

Service 0,50 € / min
+ prix appel

Service fourni par Brandt France, S.A.S. au capital social de 100.000.000 euros
RCS Nanterre 801 250 531.

2- INTERVENTIONS FRANCE

Les éventuelles interventions sur votre appareil doivent être effectuées par un professionnel qualifié dépositaire de la marque. Lors de votre appel, afin de faciliter la prise en charge de votre demande, munissez-vous des références complètes de votre appareil (référence commerciale, référence service, numéro de série). Ces renseignements figurent sur la plaque signalétique.



B : Référence commerciale
C : Référence service
H : Numéro de série

Vous pouvez nous contacter du lundi au samedi de 8h00 à 20h00 au :

09 69 39 34 34

Service gratuit
+ prix appel

Pièces d'origine :

Lors d'une intervention, demandez l'utilisation exclusive de pièces détachées certifiées d'origine.



• 6 ENVIRONNEMENT

RESPECT DE L'ENVIRONNEMENT

Les matériaux d'emballage de cet appareil sont recyclables. Participez à leur recyclage et contribuez ainsi à la protection de l'environnement en les déposant dans les conteneurs municipaux prévus à cet effet.



Votre appareil contient également de nombreux matériaux recyclables. Il est donc marqué de ce logo afin de vous indiquer que les appareils usagés ne doivent pas être mélangés avec d'autres déchets.

Le recyclage des appareils qu'organise votre fabricant sera ainsi réalisé dans les meilleures conditions, conformément à la directive européenne 2012/19/EC sur les déchets d'équipements électriques et électroniques.

Adressez-vous à votre mairie ou à votre revendeur pour connaître les points de collecte des appareils usagés les plus proches de votre domicile.

Nous vous remercions pour votre collaboration à la protection de l'environnement.

ADVERTENCIAS

- Precauciones importantes _____ 21
- Riesgos eléctricos _____ 22
- Riesgos de asfixia _____ 22
- Riesgos de incendio _____ 22
- Montaje de la campana _____ 23
- Descripción del aparato _____ 24

1 / COMO INSTALAR LA CAMPANA

- Uso _____ 25
- Bloqueo de la válvula de retención _____ 25
- Versión con reciclado _____ 26
- Montaje del motor separado _____ 26
- Montaje de filtros cartucho - montaje de filtro carbón _____ 26
- Conexión eléctrica de la campana _____ 26
- Conexión eléctrica _____ 26

2 / COMO FUNCIONA LA CAMPANA _____ 27

3 / COMO LIMPIAR LA CAMPANA _____ 29

4 / DEFECTOS DE FUNZIONAMIENTO _____ 30

5 / SERVICIO DE ASISTENCIA POS VENTA _____ 30

6 / MEDIO AMBIENTE _____ 31

ADVERTENCIAS

⚠ Importante: Estas advertencias están disponibles también en el sitio internet de la marca.

Tomar nota de los siguientes consejos antes de instalar y usar el aparato.

Fueron escritos para su seguridad y la de los demás.

Guarde las instrucciones junto con el aparato. En el caso de venta o de cesión asegúrese que el aparato esté acompañado por estas advertencias.

- Con la intención constante de mejorar nuestros productos, nos reservamos el derecho de aportar a sus características técnicas, funcionales o estéticas todas las modificaciones derivadas de su evolución.

- Al fin de encontrar fácilmente las referencias del aparato, le aconsejamos de escribir en la página “Servicio Consumidores”.

El productor no se assume ninguna responsabilidad por posibles problemas, daños o incendios provocados al dispositivo a causa del incumplimiento de las instrucciones de este manual.


- PRECAUCIONES IMPORTANTES

- Este aparato fue diseñado para ser usado por privados en ambiente doméstico. No usar el aparato para fines comerciales o industriales o para otros fines si no para los que fue diseñado.

- En el momento de la entrega, extraer inmediatamente el aparato del embalaje o dejarlo extraer por otra persona. Verificar las condiciones del producto. Anotar las posibles reclamaciones en el albarán de entrega del que se tendrá que guardar una copia.

- El aparato puede ser usado por niños de edad superior a 8 años y por personas con reducidas capacidades físicas, sensoriales y mentales o sin experiencia ni competencia, si estas fueran correctamente supervisadas y después de haberles comunicado las instrucciones relativas a la utilización segura del aparato y de que fueran comprendidos los posibles riesgos. Los niños no tienen que jugar con el aparato.

Los niños no tienen que realizar la limpieza y el mantenimiento por parte del usuario, sin supervisión.

-  **Atención:** Las partes accesibles del aparato pueden calentarse cuando el mismo se utiliza con instrumentos para la cocción.

- Para la instalación del producto, se ruega usar sólo los tornillos suministrados. El uso de otros tornillos puede causar problemas eléctricos o mecánicos. Atención: la no instalación de tornillos o dispositivos de fijación de acuerdo con estas instrucciones puede causar riesgos de naturaleza eléctrica. Se aconseja no usar accesorios que no se suministren con este producto.

- RIESGOS ELÉCTRICOS

- Desconectar los circuitos de alimentación antes de acceder a los terminales de unión. Si el cable de alimentación está dañado tiene que ser cambiado por el productor, por el servicio de asistencia, o por personas calificadas para evitar riesgos.

- La desconexión se puede efectuar a través de un enchufe accesible o poniendo un interruptor a las canalizaciones para evitar riesgos.

- No modificar o probar a modificar las características del aparato ya que sería peligroso.

- Las reparaciones tienen que efectuarse exclusivamente por profesionales autorizados.

- Desconectar siempre el aparato de la red eléctrica antes de efectuar la limpieza y el mantenimiento.

- No utilizar nunca aparatos de vapor o de alta presión para la limpieza (exigencias relativas a la seguridad eléctrica).

- RIESGO DE ASFIXIA

- Las normas relativas a la evacuación del aire deben ser respetadas. El aire no debe ser convoyada en un conducto utilizado para la descarga de humos de aparatos alimentados con gas u otros combustibles (no se aplica a los aparatos que convoyan sólo aire en la habitación).

- Una ventilación adecuada del local tiene que considerarse cuando una campana de cocina se utiliza junto con aparatos alimentados por gas u otros combustibles (no se aplica a los aparatos que convoyan sólo aire en la habitación).

- RIESGO DE INCENDIO

- Está prohibido cocinar al famblé y dejar encendidas hornallas del gas sin recipiente de cocción cerca de la campana (las llamas aspiradas podrían dañar el aparato).

- Es necesario, mientras fría debajo del aparato, una supervisión constante . Los aceites y grasas llevados a altas temperaturas pueden inflamarse.
- Respetar la frecuencia de limpieza y de sustitución de filtros. La acumulación de depósitos de grasa puede provocar incendios.
- El uso del aparato sobre llamas producidas por combustible (madera, carbon...) no está autorizado.

ADVERTENCIA:

Poner la caja de metal que contiene los componentes electrónicos a una distancia no inferior a 65 cm de la encimera a gas o de todos modos a 65 cm del punto de aspiración de la campana.

ADVERTENCIA:

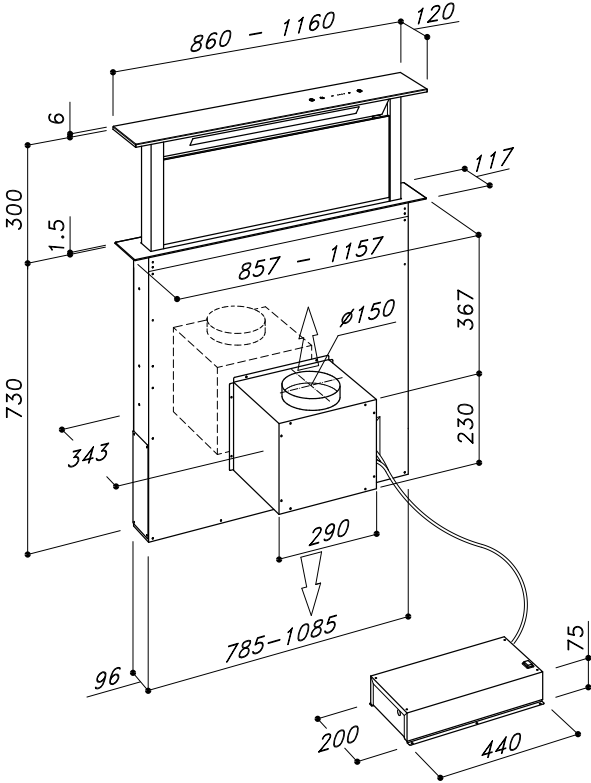
Le aconsejamos instalar la caja metálica que contiene los componentes electrónicos a al menos 10 cm del suelo y a una distancia suficiente de todas las fuentes de calor (ej: al lado de un horno, o de una encimera).

MONTAJE DE LA CAMPANA

La instalación tiene que respetar las normas vigentes en materia de ventilación de ambientes cerrados. En Francia estas disposiciones están contenidas en el DTU 61.1 del CSTB.

En particular, el aire evacuado, no tiene que ser canalizado en un conducto utilizado para el descargue de humos o de aparatos que utilizan gas u otros combustibles. No es posible usar conductos en desuso, salvo dictamen favorable de un técnico calificado.

DESCRIPCIÓN DEL APARATO



• 1 COMO INSTALAR LA CAMPANA

Para que el Downdraft funcione mejor, es importante que la instalación se realice correctamente.

1) En la parte posterior de la mesada efectuar un orificio rectangular de las siguientes dimensiones:

Downdraft 90 Cm: 794X106mm

Downdraft 120 Cm: 1094x106mm (fig. 1).

2) Si se utiliza con encimeras de gas la distancia minima que hay que respetar del borde posterior de la encimera al borde del downdraft tiene que ser de al menos 60mm.

3) Antes de efectuar el orificio verificar en la parte interior del mueble, en el lugar de la campana, la ausencia de la estructura del mueble o de otros elementos que puedan comprometer una correcta instalación. Verificar que los obstáculos de la campana con su motor sean compatibles con el mueble para permitir la instalación.

4) En el caso de version con motor a bordo este se entrega fijado en el aparato para evitar cualquier daño durante el transporte, es necesario desmontarlo antes de iniciar las operaciones de instalación.

5) Aplicar el pegamento en la parte inferior del marco (fig. 2)

6) Insertar el Downdraft en el interior del mueble poniendolo desde arriba. Sin sacar la protección del vidrio del panel.

7) El marco del producto tiene que adherir perfectamente a la mesada superior de la cocina.

8) Fijar la campana en el interior del mueble usando las dos abrazaderas suministradas. (fig. 3).

9) Continuar con el montaje del motor en el cuerpo de la campana orientando la salida de aire en la posición elegida hacia arriba o hacia abajo (fig. 4).

10) El motor se puede fijar sea en la parte anterior que en la parte posterior, continuar como sigue:

Desenroscar la placa colocada en la parte posterior de la campana. Enroscar el motor en el lugar de la placa: Conectar correctamente el cable del motor; fijar la placa en la parte anterior del product para cerrar l'apertura.

Proceder al montaje del tubo de evacuación de aire (no suministrado). Conectar la otra extremidad del tubo hacia el exterior del mueble para la instalación en version filtrante (fig. 5) o hacia el exterior de la habitación para la instalación en versión aspirante.

Atención: no realizar otros orificios en el product para evitar dañar los componentes internos de deslizamiento como también las partes eléctricas.

11) Conectar el producto a la red eléctrica.

12) Empezar la extracción del carrillo (ver capítulo como funciona la campana) y sacar todas las protecciones. (fig 6-7). Sacar la protección PVC de los filtros antigrasa y colocarlos como muestra la figura 9.

USO

La presente campana fue diseñada para aspirar humos, grasas y vapores de cocción. Fue realizada para poder ser utilizada sea en la versión con descargue al exterior que en versión con reciclado.

BLOQUEO DE LA VÁLVULA DE RETENCIÓN

Atención antes de conectar el tubo flexible de salida de aire asegurarse que la válvula de retención estén libres de girar libremente.



La instalación de la válvula de retención no impide la entrada de viento y el retorno de aire.


VERSIÓN CON RECICLADO

Si el descargue de los humos y de los vapores hacia el exterior no fuera posible, se puede usar la campana en versión con reciclado. Para hacer esto, se tienen que instalar los filtros de carbón (fig. 10) el aire reciclado se manda hacia la cocina a través de un conducto que canaliza el aire hacia un lado del mueble.

MONTAJE DEL MOTOR SEPARADO

Sólo en la versión con motor a bordo es posible instalar el motor separado de la campana, para hacer esto solicitar el kit dhk900 - 989580001.

DESMONTAJE DEL FILTRO CARTUCHO – MONTAJE DEL FILTRO CARBÓN.


El montaje y desmontaje de filtros anti grasa y de filtros de carbón se realizan con el downdraft en posición abierta. Para esto empujar la tecla .

Por lo tanto quitar el panel frontal tirando al mismo tiempo sobre la parte superior de cada lado (fig. 8). El panel gira hacia adelante dejando libre el acceso a los filtros anti grasa.

Quitar los filtros anti grasa para poder acceder a los filtros de carbón. El cambio de los filtros de carbon se realiza (fig. 11) en función de la frecuencia de uso del Downdraft, por lo tanto una vez cada seis meses.

Atención: el panel que protege los filtros tiene que colocarse correctamente. Una mala colocación puede causar un paro total de la campana.

CONEXIÓN ELÉCTRICA DE LA CAMPANA

 ***Este aparato posee un cable de alimentación H05 VVF con tres entradas de 0,75mm² (neutro, fase y tierra) este se tiene que conectar a una red a 220 – 240 V monofase por medio de un enchufe de corriente normalizada CEI 60083 que tendrá que quedar acccesible después de la instalación.***

De conformidad con las normas para la misma instalación.

No se assume ninguna responsabilidad en caso de accidente causado por no haber realizado la puesta a tierra correctamente. El fusible usado tendrá que ser de 10 o 16A. Si el cable de alimentación está dañado llamar a la asitencia po-sventa para evitar cualquier riesgo.

CONEXIÓN ELÉCTRICA

Este aparato se ajusta a las directrices europeas 2006/95/ ce (directivas de la baja tension y 2004/108/ce (compatibilidad electromagnética)

En el momento de la instalación y de las operaciones de mantenimiento el aparato tiene que estar desenchufado de la red eléctrica, los fusibles tienen que estar desenchufados o quitados, la conexión eléctrica se tiene que realizar antes de colocar el aparato adentro del mueble, verificar que:

- La potencia sea suficiente
- Las líneas de alimentación se encuentren en buen estado
- El diámetro de los cables respete las normas de instalación.

Atención

Si la campana presentara cualquier anomalía desconectar el aparato o quitar el fusible que corresponde a la línea de desconexión del aparato.

• 2 *COMO FUNCIONA LA CAMPANA*

IMPORTANTE. Las funciones de la campana se activan solo cuando el panel aspirante está abierto.



La luz se enciende y se apaga solamente cuando el panel aspirante está completamente ABIERTO. Pulsando esta tecla con el panel cerrado, primero se abrirá el panel y después se encenderá la luz. La tecla permite apagar la luz si está encendida.



Pone en marcha el ascenso del panel aspirante y abriéndose completamente se enciende automáticamente en la 2ª velocidad de aspiración. Con el panel aspirante abierto, desactiva todas las funciones y retira el panel aspirante.



Disminuye la velocidad del motor de aspiración desde la 4ª hasta apagar el motor sin cerrar el panel aspirante.



Señala la velocidad fijada a través del encendido de los leds. Señala la saturación de filtros a través de un parpadeo simultáneo de todos los leds.



Aumenta la velocidad del motor de aspiración cuando el panel aspirante está abierto.



Pasados 10 minutos de enfoque apagar el motor de aspiración, permite cerrar el panel y apagar las luces si están encendidas. La función establecida se señala con el parpadeo del led relativo a la velocidad establecida. La anulación del temporizador se realiza pulsando la tecla otra vez.

TEMPORIZACIÓN

Con la entrada en vigor del 1° de Enero 2015 de las nuevas reglas de la Comisión Europea EU65 “Energy label” y EU66 “Ecodesign”, hemos ajustado los productos en base a los requisitos solicitados.

Todos los modelos en versión energy label disponen de una electrónica con función de temporización de las velocidades de aspiración superior a 650m³/h.

De hecho los modelos con motor integrado (a bordo), con caudal máximo superior 650m³/h, prevén la 4° velocidad temporizada después de 5 minutos de funcionamiento, pasados los tiempos dichos anteriormente el motor de aspiración pasa a la 3° velocidad de manera automática.

El product en moladidad stand by tiene un consume inferior a 0.5w.

OTRAS FUNCIONES

Apagado automático

Después de 4 horas de funcionamiento continuo de la última configuración, el aparato se apaga y se cierra automáticamente.

Saturación filtros antigraza

Después de 30 horas de funcionamiento Los indicadores de velocidad parpadean todos al mismo tiempo para indicar la saturación de los filtros anti grasa. Para reiniciar esta alarma mantener empujada la tecla “TIMER” por al menos 3 segundos, cuando el carrillo está abierto.

CALIBRACIÓN

La campana realiza la auto calibración cada 3 ciclos completos del carrillo.

Pulsando 6 veces consecutivas la tecla “Timer” (tempo MAX entre un pulsado y el otro 3 sec.)

Parpadean todos los leds y se reinicia la calibración.


Después de los pasados 3 ciclos el downdraft realiza la auto calibración.


SEGURIDAD ANTIAPPLASTADO

Si un obstáculo impide el cierre del panel aspirante, el cierre se interrumpe y el panel sube.

• 3 *COMO LIMPIAR LA CAMPANA*

Un mantenimiento cuidadoso es una garantía de buen funcionamiento y buen rendimiento de un aparato a lo largo del tiempo.

 La campana tendrá que estar desconectada de la alimentación eléctrica, ya sea cuando se desconecte el enchufe, que cuando se accione el interruptor diferencial, antes de quitar los filtros metálicos. Después de la limpieza, hay que volver a colocar los filtros metálicos como indican las instrucciones.

MANTENIMIENTO	¿CÓMO EFECTUARLO?	PRODUCTOS / ACCESORIOS EMPLEADOS
Superficie exterior y accesorios	No emplear en ningún caso estropajos metálicos, productos abrasivos o cepillos demasiado duros.	Para la limpieza de la superficie externa de la campana y de la pantalla del compartimento lámpara, utilizar exclusivamente detergentes para uso doméstico disponibles en el comercio diluidos con agua, después enjuagar con agua limpia y secar con un paño suave.
Filtro cartucho con carrillo abierto	Después de 30 horas de uso, la consola señalará la saturación del filtro antigraza con el parpadeo de los 4 leds centrales. Para el reinicio pulsar la tecla temporizador  .	La limpieza de los filtros anti-grasa se puede realizar manualmente o en el lavavajillas. Los filtros anti-grasa deben limpiarse regularmente ya que pueden constituir un riesgo de incendio. Vuelva a introducir los filtros anti-grasa y el panel frontal prestando atención a que esté bien encajado en los dos lados ya que de lo contrario podría provocar el bloqueo de la campana retráctil (downdraft).
Filtro de carbón	En la versión de recirculación se necesita cambiar el filtro de carbon activado periódicamente. Para quitar el panel en fibra, se necesita antes de todo quitar la rejilla anti grasa y después tirar la llave de plastic del mismo panel y sacarlo del lugar. Para colocar el filtro de carbon activado realizar la operación contraria. Cambiar el filtro de carbón usado como media cada seis meses.	

• 4 DEFECTOS DE FUNZIONAMIENTO

SÍNTOMA	SOLUCIÓN
La campana no funciona....	Compruebe que: <ul style="list-style-type: none">• No haya un black-out de corriente.• Se haya seleccionado efectivamente una velocidad cualquiera.• La tecla roja de reinicio situada sobre el panel del sistema eléctrico esté pulsada.• En la conexión de 9 polos, asegurarse de que los cables estén bien introducidos en el conector mismo. (En fase de conexión demasiada presión ejercida podría doblar los contactos).
La campana tiene un bajo rendimiento...	Compruebe que: <ul style="list-style-type: none">• La velocidad del motor seleccionada sea suficiente para la cantidad de humos y vapores existentes.• La cocina esté bien ventilada para permitir una toma de aire.• El filtro de carbón no esté gastado (campana en versión filtrante).• El canal de salida de aire esté libre y conforme con el apartado 2.
La campana se detiene durante el funcionamiento....	Compruebe que: <ul style="list-style-type: none">• No haya un black-out de corriente.• El dispositivo de corte omnipolar no esté desconectado.

• 5 SERVICIO DE ASISTENCIA POSVENTA

Las intervenciones que requiera el aparato deberán ser efectuadas:

- Por el revendedor,
- O por cualquier profesional cualificado depositario de la marca.

Cuando llame, comunique las referencias del aparato(modelo, tipo, número de matrícula).

Esta información aparece en la etiqueta de los datos técnicos del aparato

• 6 *MEDIO AMBIENTE*

PROTECCIÓN DEL MEDIO AMBIENTE

El embalaje de este aparato puede ser reciclado. Recicla y contribuye a respetar el ambiente tirando el embalaje en los contenedores reservados para los residuos.



Tu aparato contiene mucho material reciclable. Este símbolo indica que una vez utilizado el producto no tiene que ser eliminado junto a otros residuos.

El reciclado del aparato, organizado por el productor, tiene que efectuarse en las mejores condiciones posibles, según la Directiva Europea 2012/19/EC E sobre los desperdicios de los aparatos eléctricos y electrónicos.

Contacta el servicio local de eliminación de residuos o la tienda en el que has comprado el producto para obtener informaciones más detalladas de los lugares en los que se recogen aparatos usados más cercano a tu casa.


Gracias por ayudarnos a respetar el medio ambiente.

TABLE OF CONTENTS



WARNINGS	
• Important precautions _____	33
• Electrical risk _____	34
• Asphyxia risk _____	34
• Fire risk _____	34
• Installing the hood _____	35
• Description of the appliance _____	36
1 / INSTALLING THE HOOD	
• Use _____	37
• Non-return valve locking _____	37
• Filtering version _____	38
• External motor installation _____	38
• Grease filter removal - charcoal filter installation _____	38
• Connecting the hood to power supply _____	38
• Electrical connection _____	38
2 / HOW THE HOOD WORKS _____	39
3 / CLEANING THE HOOD _____	41
4 / OPERATIONAL ANOMALIES _____	42
5 / AFTER-SALE SERVICE _____	42
6 / ENVIRONNEMENT _____	43

WARNINGS

 *These warnings are also available at the De Dietrich brand website*

Please follow all the instructions given below , before installing and using your appliance.

They have been written down for ensuring your personal safety and the safety of other people, as well. Keep these instructions for use with the appliance. Should the appliance be sold or passed on to others, please make sure these warnings are passed on with it.

- Constantly seeking to improve our products, we hereby hold the right to modify their technical, operational and aesthetic features in line with any new technical innovation available .

- We suggest you to take note of the appliance technical details/ references in the “Consumers’ Service ” page, so that you can easily find them when necessary.

The manufacturer declines any liability for possible problems, damages or fire caused by not abiding to the instructions specified in this manual.

- IMPORTANT PRECAUTIONS


- This appliance has been designed for personal use in the household environment . Never use the appliance for commercial or industrial use or for purposes other than its intended use.

- Take the appliance immediately out of its packaging on delivery, or ask the courier to do it for you. Check the appliance overall conditions. Write down any claims on the delivery note, and take a copy of it.

- The appliance can be operated by children over the age of 8 and by people with impaired physical , sensorial and mental faculties or without the necessary experience and competence only if properly supervised and if they had been duly provided with the necessary instructions concerning the safe use of the appliance and informed of the potential associated risks.

Children shall not be allowed to play with the appliance.

Cleaning and maintenance operations on the appliance shall not be performed by children without adults’ supervision.

-  Accessible parts of the hood may become hot when used with cooking appliance.
- Use only the screws provided with the appliance during installation. The use of other screws may cause electrical or mechanical problems. Caution: Failure to use screws and fixing devices in compliance with the instructions specified in this manual, may result in electrical risk . The use of accessories which are not provided with the appliance is not recommended.

- ELECTRICAL RISK

- Disconnect any power supply circuits before reaching the connecting terminals. In case the power cord is damaged, it shall be replaced by either the manufacturer , the technical assistance service or qualified personnel in order to avoid any kind of risks.
- Electrical disconnection can be done by using an accessible socket or by providing fixed pipes with a breaker, in accordance with the installation instructions.
- Do not alter or try to alter the technical features of the appliance, as it might be very dangerous.
- Repairs on the appliance shall be performed by authorized technicians only.
- Always disconnect the appliance from power supply before carrying out any cleaning and maintenance operation.
- Never use steam/ or high pressure devices to clean the appliance (precautions connected to electrical safety).

- ASPHYXIA RISK

- Standards concerning air- exhaust methods should be complied with. The ducting system for this appliance must not be connected to any existing ventilation system which is being used for any other purpose such as discharging exhaust fumes from appliances burning gas or other fuels (this does not apply to appliances conveying only air into the room).
- The room where the appliance is installed must be properly ventilated, when the kitchen hood is used together with other gas combustion devices or powered by other fuels (this does not apply to appliances conveying only air into the room).

- FIRE RISK

- It is not allowed to cook food over open flames (flambè cooking) and operate gas hobs without pots or pans on them (the flames sucked into the hood might damage the appliance).

- Frying under the appliance shall be done under constant supervision as overheated oils and fats may ignite.
- Respect the guidelines for the cleaning and replacement of grease filters. Accumulated grease deposits represent a fire risk.
- The use of the appliance over flames produced by fuels (wood or coal) is not allowed.

WARNING:

Place the metal box containing the electrical components at minimum distance of 65 cm from the gas hob, in any case at 65 cm from the hood suction area.

WARNING:

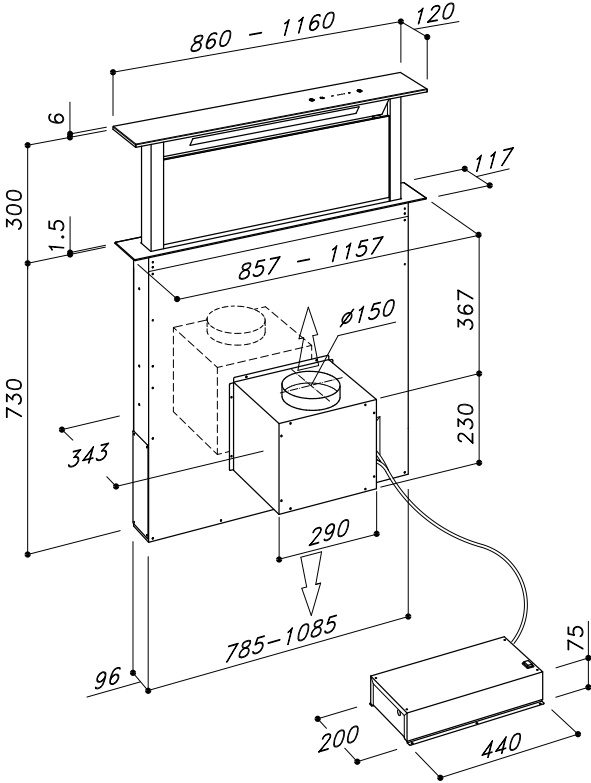
We recommend to place the metal box containing the electrical components at a distance of at least 10 cm from the ground and at a safe and proper distance from any heat source (e.g. oven or hob side).

INSTALLING THE HOOD

Installation shall be performed in compliance with any applicable standards on the ventilation of enclosed spaces. In France, these requirements are specified in DTU 61.1 issued by CSTB.

In particular, the air collected shall not be conveyed into any existing ventilation system which is being used for any other purpose such as discharging exhaust fumes from appliances burning gas or other fuels. The use of disused ducts is not allowed, except upon approval by a qualified technician.

DESCRIPTION OF THE APPLIANCE



• 1 HOW TO INSTALL THE HOOD

In order to ensure the Downdraft proper operation, installation instructions shall be carefully followed.

1) Drill a rectangular hole in the rear side of the kitchen worktop of the following dimensions:

Downdraft 90 Cm: 794x106mm

Downdraft 120 Cm: 1094x106mm (fig. 1).

2) In case of gas hobs, the minimum distance from the downdraft edge to the hob rear edge shall be of a least 60 mm

3) Before making the hole, check that there are no structural or other parts inside the cabinet, where the appliance is to be placed, which could hinder a proper installation. Check that the overall dimensions of the Downdraft and its motor are compatible with the cabinet so that the installation can be carried out properly.

4) In the version with internal motor, it comes with the motor fixed to the appliance in order to avoid any damage during transport: you need to disassemble it before starting any installation operation.

5) Apply the glue on the lower side of the frame (fig. 2).

6) Fit the Downdraft inside the cabinet by inserting it from above, without removing the glass and panel protections.

7) The appliance frame shall perfectly adhere to the kitchen upper work top.

8) Secure the hood inside the cabinet by using the two brackets provided (fig. 3).

9) Mount the motor on the hood body and direct the air outlet to the desired position, either upwards or downwards (fig. 4).

10) The motor can be installed either on the front or the rear side of the downdraft. If you choose to install the motor on the rear, please follow the procedure below:

remove the plate found on the rear side of the hood. Fit and fasten the motor where the plate was placed,; properly connect the motor cord; Fix the plate on the front side of the appliance to close the opening.

Fit the air exhaust duct (not provided with the appliance). Connect the other end of the duct towards the outside of the cabinet if you choose to have your hood working in the filtering mode (fig. 5) or towards the outside of the building if you choose to have your hood working in suctioning mode. **Caution: do not drill any other hole on the appliance, in order prevent any damage on the sliding internal components and on the electric ones, as well.**

11) Connect the appliance to the power supply.

12) Start to open the extractable unit (see 'How the hood works' chapter) and remove all the protections (fig. 6-7). Then open the small door (fig.8) and remove all the protections.

Remove the PVC protection from the grease filters and place them as shown in fig. 9.

USAGE

This appliance is intended to suck cooking fumes, greases and steam. It has been designed to work in both suctioning mode, with outside evacuation, and filtering mode. Exhausting piping is not supplied with the appliance.

NON-RETURN VALVE LOCKING

Caution; before connecting the air exhaust duct, make sure the non-return valves can rotate freely.



The non-return valve prevents wind and back air from entering.


FILTERING VERSION

In case fumes and vapour cannot be discharged to the outside, the appliance can be used in the filtering mode. Activated charcoal filters are required in this operation mode (fig. 10). The air recycled through the charcoal filters is then re-circulated into the kitchen, thanks to a duct conveying the air on one side of the cabinet.

MOUNTING THE MOTOR

Only in the case of appliances equipped with internal motor, it is possible to mount the motor separately from the hood; in this case, you will need to order the dhk900 – 989580001 kit.


REMOVING THE GREASE FILTER, FITTING THE ACTIVATED CHARCOAL FILTER

Grease filters and charcoal filters removing and fitting operations shall be carried out with the downdraft open. To open the downdraft, push the key .

Then remove the front panel by simultaneously pulling on the top of each side (fig. 8). The panel will rotate forwards, thus allowing to reach the grease filters. Remove the grease filters to reach the charcoal filters. Charcoal filters shall be replaced (fig. 11) accordingly to actual use of the Downdraft, in any case at least once every 6 months.

Caution: the filters protection panel shall be re-fit properly, otherwise the hood might stop operation.

CONNECTING THE HOOD TO POWER SUPPLY

 ***This appliance is equipped with a H05 VVF with 3 x 0,75 mm² conductors (neutral, phase and ground) power cord.***

It shall be connected to a 220V – 240 V electrical mono-phase network through a CEI 60083 approved power socket, which shall be accessible after installation, in

compliance with installation regulations. We hereby decline any liability in case of accidents due to failure to connect the hood to the ground or incorrect ground connection. The fuse to be used shall be 10 or 16A. In case of damages to the power cord, please call the after-sale service in order to avoid any kind of risk.

ELECTRICAL CONNECTION

This appliance complies with European Directives 2006/95/CE (Low Voltage Directive) and 2004/108/CE (Electromagnetic Compatibility).

The hood shall be disconnected from power supply during installation and maintenance operations, while fuses shall be disconnected or removed. Electric connection shall be completed before fitting the appliance into the cabinet.

Check that:

- Power is adequate
- Power lines are in good conditions.
- Cables diameter is compliant with installation regulations.

Caution

In case the hood shows any anomalies, please disconnect it or remove the fuse corresponding to the appliance power disconnecting line.

• 2 *HOW THE HOOD WORKS*

IMPORTANT: All of the hood features/ functions are enabled only if the suction panel/extractable unit is open.



The light turns on and off only when the suctioning panel is completely OPEN .

By pressing this key when the panel is closed , first the panel will open up completely and then the light will turn on. By pressing this key you will turn the light off.



After 10 min from setting, this key allows to stop the motor, close the panel and switch off the lights.

The function set is signaled by the flashing of the led corresponding to the speed set.

To disable the timer function, press the key again.



This key lifts the suctioning panel until it is completely open, and automatically sets operation at 2nd speed.

When the suctioning panel is open, this key disables all of the functions and pulls the suctioning panel back.



This key decreases the motor speeds, from 4th speed to motor switching off, without closing the suctioning panel.



This key displays the speed set by lighting the Leds.

It also signals the grease filters saturation by the simultaneous flashing of all the Leds.



This key increases the motor speed when the panel is open.

TIMING

As a result of the EU65 “Energy label” and EU66 “ Ecodesign regulations issued by the European Commission, which came into force as from January 1st, 2015 , our products have been adapted to comply with these new requirements.

All of the models complying with the energy label requirements, are equipped with new electronics including a timer device for suction speeds control, when the air capacity exceeds 650m³/h. Internal motor models, Internal motor models, whose air capacity exceeds 650m³/h, have the IV speed temporized after 5 minutes of operation.

When abovementioned timing elapses, the motor switches to IIIa speed automatically.

The energy consumption of the appliance in stand – by mode is lower than 0.5W.

OTHER FUNCTIONS

Automatic turn-off

After 4 hours of continuous operation from the last setting, the appliance turns off and closes automatically.

Grease filters saturation

After 30 hours of operation, the speed indicators will all flash simultaneously, signaling the grease filters saturation. To reset this function, press the “TIMER” key for at least 3 seconds, while the extractable unit is open.

ADJUSTMENT

The hood self-adjust every 3 complete cycles performed by the extractable unit. By pressing the “Timer” key 6 times in a row (MAX 3 sec. between one push and the other) all the leds will flash in and the hood adjustment will be reset.


The downdraft performs self-adjustment after the next 3 cycles.


CRUSHPROOF SAFETY DEVICE

If an obstacle obstructs the closure of the suctioning panel, the closure is stopped and the panel lifts up.

• 3 *CLEANING THE HOOD*

Careful maintenance ensures proper operation and good performances over time.

 The hood shall be disconnected from the electrical network, by both unplugging the appliance from the socket and activating the magnetic circuit breaker (safety cut-out), before removing the metal grease filters. After cleaning operations, refit the metal grease filters as detailed in the installation instructions.

MAINTENANCE	HOW TO PROCEED?	PRODUCTS /ACCESSORIES TO USE
External surface and accessories	Do not use metallic scrubbers, abrasive products, or hard brushes.	To clean the external surface of the hood and the light housing screen use only commercially available household detergents diluted in water. Then rinse with clean water and dry with a soft cloth.
Grease filter with extractable unit open	After 30 hours of operation, the downdraft will signal the grease filter saturation. The saturation is signaled by the flashing of the 4 central leds. To reset, press the timer key  .	Grease filters can be washed by hand or in the dishwasher. These filters need to be cleaned on a regular basis, otherwise they may represent a fire risk. Refit the grease filters and the front panel, making sure that the panel is properly fit on both sides so that it does not cause the downdraft to stop operation.
Activated charcoal filter	In the filtering version, the activated charcoal filter shall be replaced regularly. To remove the charcoal filter panel, first of all it is necessary to remove the grease filter grid and then pull the plastic key of the panel itself, in order to disengage it from its seating. Follow these steps in reverse order to fit the activated charcoal filter. Replace the used charcoal filter on an average of every six months.	

• **4 OPERATIONAL ANOMALIES**

PROBLEM	SOLUTION
The cooker hood does not work...	Check that: <ul style="list-style-type: none">• There is not a power outage.• A specific speed has actually been selected.• The red reset key, found over the electrical system box, has been pushed.• Make sure that the wires of the 9 pole connection are inserted properly in the connector itself (excessive pressure during connection could bend the contacts).
The cooker hood has low performances...	Check that: <ul style="list-style-type: none">• The motor speed selected is adequate for the quantity of fumes and vapors present in the room.• The kitchen is ventilated well enough to allow for air intake.• The charcoal filter is not worn out (filtering version hood).• The air outlet channel is free and compliant with paragraph no. 2.
The cooker hood stops during operation.	Check that: <ul style="list-style-type: none">• There is not a power outage.• The omnipolar device has not tripped.

• **5 AFTER - SALE SERVICE**

Any maintenance operation on your appliance should be carried out by:

- Your retailer,
- A qualified professional technician, authorized by the brand.

When calling, please mention the appliance details (model, type, serial number). This information can be found on the rating label stuck on the downdraft.

• 6 ENVIRONNEMENT

CARE FOR THE ENVIRONMENT

This appliance's packaging can be recycled. Recycle and contribute towards protecting the environment by disposing of packaging in local waste containers designed for this purpose.



Your appliance also contains a lot of recyclable material. This logo indicates that used appliances must not be mixed with other waste.

Appliance recycling organized by your manufacturer is carried out under optimum conditions, in accordance with European Directive 2012/19/EC on the disposal of waste electrical and electronic equipment.

Contact your local authority or retailer for information on used appliance collection points close to your home.

Thank you for helping to protect the environment.

ALLGEMEINE HINWEISE	
• Sicherheitshinweise _____	45
• Elektrische Gefährdung _____	46
• Erstickungsgefahr _____	46
• Brandgefahr _____	46
• Einbau der Dunstabzugshaube _____	47
• Gerätebeschreibung _____	48
1 / EINBAU DER DUNSTABZUGSHAUBE	
• Verwendung _____	49
• Blockierung der Rückstauklappe _____	49
• Umluftbetrieb _____	50
• Montage des externen Motors _____	50
• Austausch der Filterpatrone und des Kohlefilters _____	50
• Stromanschluss der Dunstabzugshaube _____	50
• Elektroanschluss _____	50
2 / FUNKTIONSWEISE DER DUNSTABZUGSHAUBE _____	51
3 / REINIGUNG DER DUNSTABZUGSHAUBE _____	53
4 / UNREGELMÄSSIGKEITEN IN DER FUNKTIONSWEISE _____	54
5 / KUNDENDIENST _____	54
6 / UMWELT _____	55

ALLGEMEINE HINWEISE

⚠ Wichtig: Diese Hinweise finden Sie auch auf der Internetseite der Firma.

Lesen Sie die Gebrauchs- und Montageanweisung aufmerksam durch, bevor Sie die Dunstabzugshaube in Betrieb nehmen. Sie enthält wichtige Sicherheitshinweise zum Schutz des Anwenders. Bewahren Sie die vorliegende Bedienungsanleitung mit dem Gerät auf. Wenn das Gerät verkauft oder an einem anderen Benutzer übergeben wird, müssen Sie sicherstellen, dass seine Bedienungsanleitung immer beiliegt.

- In der Absicht unsere Produkte ständig zu verbessern, behalten wir uns das Recht vor, an den technischen, funktionellen und ästhetischen Eigenschaften alle Veränderungen vorzunehmen, die sich aus ihrer Weiterentwicklung ergeben.

- Um zukünftig die Daten bezüglich Ihres Gerätes schnell zur Hand zu haben, raten wir Ihnen diese auf der Seite „Kundendienst“ einzutragen.


Der Hersteller haftet nicht für eventuelle Störungen, Schäden oder Brände, die am oder durch das Gerät entstehen und auf die Nichteinhaltung der in diesem Heft enthaltenen Anweisungen zurückzuführen sind.

- SICHERHEITSHINWEISE

- Diese Dunstabzugshaube ist für den normalen häuslichen Gebrauch bestimmt. Das Gerät darf nicht für kommerzielle, industrielle oder andere Zwecke verwendet werden.

- Das Gerät sofort nach Lieferung auspacken oder auspacken lassen. Überprüfen Sie den allgemeinen Zustand des Gerätes. Eventuelle Anmerkungen sind auf dem Lieferschein zu vermerken, dessen Kopie Sie bitte aufbewahren.

- Dieses Gerät ist nicht für eine Bedienung durch Personen mit eingeschränkten physischen, psychischen bzw. sensorischen Fähigkeiten (darunter Kinder unter 8 Jahre) bzw. Personen ohne Kenntnis des Gerätes vorgesehen, es sei denn, dies erfolgt unter Aufsicht oder gemäß der Bedienungsanleitung des Gerätes, die durch die für die Sicherheit verantwortliche Person übergeben wurde. Kinder dürfen nicht mit der Dunstabzugshaube spielen. Reinigung und Wartung dürfen nicht durch Kinder ohne Beaufsichtigung durch Erwachsene erfolgen.

-  **Achtung:** Die erreichbaren Teile des Gerätes können während des Betriebs sehr heiß werden.
- Für den Einbau des Gerätes, verwenden Sie nur die im Lieferumfang erhaltenen Schrauben. Die Verwendung von anderen Schrauben kann zu elektronischen oder mechanischen Schäden führen. Achtung: die nicht Verwendung von Schrauben oder Befestigungselementen gemäß dieser Hinweise kann zu Elektroschäden führen.

- ELEKTRISCHE GEFÄHRDUNG

- Trennen Sie die Stromversorgungseinheit bevor Sie die Anschlussklemmen verbinden. Ein beschädigtes Stromkabel muss vom Hersteller, Kundendienst oder Fachpersonal ersetzt werden, um eine Gefährdung zu verhindern.
- Die Stromtrennung muss mit einer zugänglichen Steckdose oder einem an der Stromleitung vorgesehenen Schalter gemäß den Installationsvorschriften ausgestattet sein.
- Verändern Sie nie und versuchen Sie auch nie die Eigenschaften des Gerätes zu verändern, um jegliche Gefahr zu vermeiden.
- Reparaturen dürfen ausschließlich nur von Fachpersonal vorgenommen werden.
- Trennen Sie die Dunstabzugshaube immer vom Stromnetz bevor Sie die Reinigung oder Wartungsarbeiten vornehmen.
- Verwenden Sie niemals Dampf- oder Hochdruckreinigungsgeräte (zur Gewährleistung der elektrischen Sicherheit).

- ERSTICKUNGSGEFAHR

- Die für den Luftabzug geltenden Regelungen müssen eingehalten werden. Es darf keine Luft in Leitungen abgeführt werden, die dem Abzug von Rauch aus Geräten dienen, für deren Betrieb Gase oder andere Brennstoffe zum Einsatz kommen (dies gilt nicht für Geräte, die nur Luft in den Raum ableiten).
- Es ist eine geeignete Raumbelüftung vorzusehen, wenn die Dunstabzugshaube zusammen mit anderen durch Gas- oder anderen Brennstoffen versorgten Geräten betrieben wird (dies gilt nicht für Geräte, die nur Luft in den Raum ableiten).

- BRANDGEFAHR

- Es ist verboten, unter der Dunstabzugshaube Lebensmittel zu flambieren oder Gaskocher ohne Kochgefäße zum Einsatz zu bringen (die angesaugten Flammen könnten das Gerät beschädigen).

- Das Frittieren unter dem Gerät darf nur unter ständiger Aufsicht erfolgen. Auf sehr hohe Temperaturen können erhitzte Öle und Fette Feuer fangen.
- Die Reinigungs- und Wartungsarbeiten regelmäßig durchführen. Fettansammlungen können Brände verursachen.
- Der Betrieb des Geräts über einem Brennstoffherd (Holz, Kohle, usw.) ist nicht zulässig.

HINWEIS:

Der Abstand der Metallschachtel mit den elektronischen Bauelementen zur Gaskochstellen, sowie zur Sauggruppe, muss mindestens 65 cm betragen.

HINWEIS:

Wir empfehlen, die elektronische Steuerkarte mindestens 10 cm über dem Boden und in ausreichendem Abstand von allen Hitzequellen zu installieren (z.B. Seitenwand des Backofens, Herdplatte).

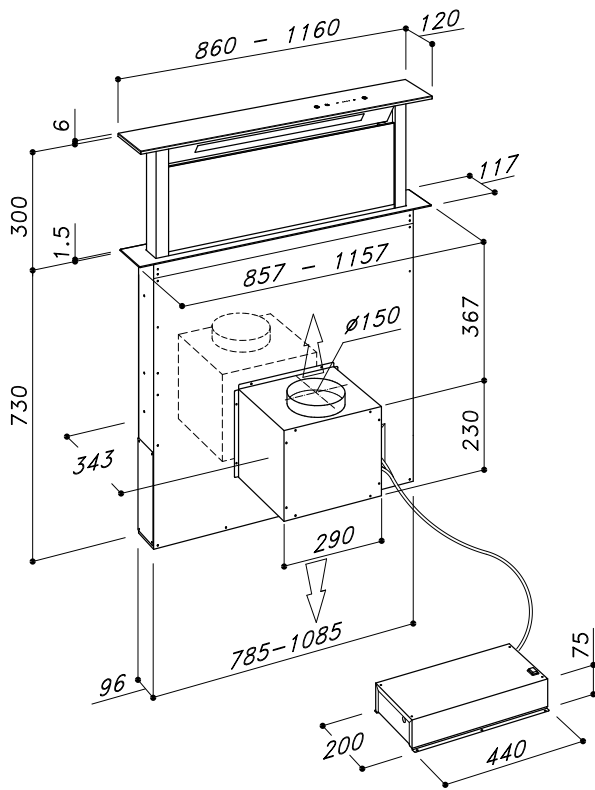
EINBAU DER DUNSTABZUGSHAUBE

Der Einbau muss entsprechend den geltenden Vorschriften bezüglich einer ausreichenden Belüftung von geschlossenen Räumen durchgeführt werden. In Frankreich sind diese Vorschriften in DTU 61.1 des CSTB enthalten.

Im Besonderen darf die abzugebende Luft nicht in Luftschächte geführt werden, die für den Abzug von Rauch oder anderen Gas- und Brennstoffgeräten benutzt werden.

Rohrleitungen, die nicht mehr in Gebrauch sind, dürfen nur nach Genehmigung eines qualifizierten Technikers verwendet werden.

GERÄTBESCHREIBUNG



• 1 EINBAU DER DUNSTABZUGSHAUBE

Für den einwandfreien Betrieb des Downdrafts ist es wichtig, dass die Installation korrekt ausgeführt wird.

1) An der Rückseite der Kochplatte eine rechteckige Öffnung herstellen:

Downdraft 90 Cm: 794X106mm

Downdraft 120 Cm: 1094x106mm (Abb.1).

2) Bei Verwendung in Verbindung mit Gasherden muss der Abstand zwischen dem hinteren Rand der Herdplatte und dem Rand des Downdrafts mindestens 60 mm betragen.

3) Bevor die Öffnung hergestellt wird muss kontrolliert werden, dass im Inneren des Schanks im Installationsbereich der Dunstabzugshaube keine Strukturelemente des Möbelstücks bzw. sonstige Elemente vorhanden sind, die eine korrekte Installation verhindern könnten. Überprüfen Sie, dass die Abmessungen der Dunstabzugshaube mit dem Motor und der Küchenfläche mit dem Möbelstück kompatibel sind, um den Einbau zu ermöglichen.

4) Der Motor wird am Gerät befestigt ausgeliefert, um Transportschäden jeglicher Art zu vermeiden. Der Motor muss vor Beginn der Einbauarbeiten abmontiert werden.

5) Auf der Unterseite des Rahmens Klebstoff auftragen (Abb. 2).

6) Den Downdraft von oben in das Möbelstück einführen, ohne die Schutzfilme vom Glas und vom Paneel zu entfernen.

7) Der Rahmen der Dunstabzugshaube muss perfekt an der Oberfläche des Herds anliegen.

8) Die Dunstabzugshaube im Inneren des Möbelstücks mit den beiden mitgelieferten Bügeln (Abb.3) befestigen.

9) Mit dem Einbau des Motors an der Dunstabzugshaube beginnen und die Luftklappe in gewünschter Lage, nach oben oder nach unten, hinrichten (Abb.4)

10) Der Motor kann sowohl im vorderen als auch im hinteren Bereich der Dunstabzugshaube befestigt werden. Zur Installation am hinteren Teil ist wie folgt vorzugehen:

Die an der Rückseite der Dunstabzugshaube befindliche Platte abschrauben. Den Motor anstelle der Platte anschrauben und das Kabel richtig anschließen;

das Motorkabel korrekt anschließen und die Platte am vorderen Teil wieder anschrauben.

Mit dem Einbau des Luftaustrittsrohrs beginnen (nicht ausgestattet).

Das andere Endrohr an der Außenseite des Möbels, für den Umluftbetrieb (Abb. 5), oder an den äußeren Luftaustritt, für den Abluftbetrieb, anschließen.

Achtung: Nehmen Sie keine weiteren Bohrungen an der Dunstabzugshaube vor, um Schäden an den inneren Gleitelementen und den elektrischen Teilen zu vermeiden.

11) Die Dunstabzugshaube an das Stromnetz anschließen.

12) Das Ausfahren des Schlittens starten (siehe „Funktionsweise der Dunstabzugshaube“) und alle Schutzfilme entfernen (Abb. 6 und 7). Danach die Klappe öffnen (Abb. 8) und alle Schutzfilme entfernen. Den PVC-Film von den Fettfilter entfernen und diese einsetzen, wie in Abb. 9 dargestellt.

VERWENDUNG

Diese Dunstabzugshaube wurde für das Absaugen von Rauch, Fett und Dampf während des Kochens entwickelt. Sie wurde so entworfen, dass sowohl der Abluft- als auch der Umluftbetrieb möglich sind. Die Rohre für den Luftkanal werden nicht mitgeliefert.

BLOCKIERUNG DER RÜCKSTAUKLAPPE

Achtung: vor Anschluss des Abluftrohrs sicherstellen, dass sich die Rückstauklappe frei drehen kann.



Eine Rückstauklappe sorgt dafür, dass kein ungewollter Luftaustausch zwischen Raum- und Außenluft stattfindet..


UMLUFTBETRIEB

Sollte ein Ausstoß des Rauchs und des Dampfes nach außen nicht möglich sein, so kann die Dunstabzugshaube mit Umluftbetrieb verwendet werden. Hierzu müssen die Kohlefilter eingesetzt werden (Abb.10). Die abgesaugte Luft wird der Küche über eine Leitung wieder zugeführt, die die Luft auf eine Schrankseite lenkt.

MONTAGE DES EXTERNEN MOTORS


Der Motor lässt sich separat einbauen, aber dazu muss der Bausatz dhk900 – 989580001 bestellt werden.

AUSTAUSCH DER FILTERPATRONE UND DES KOHLEFILTERS

Zum Austausch der Fett- und Kohlenfilter, muss sich der Downdraft in offener Lage befinden, indem Sie die Taste betätigen .

Das Frontpaneel entfernen, indem Sie gleichzeitig an der Oberseite beider Seiten ziehen (Abb. 8). Das Paneel dreht sich nach vorn und gibt den Zugang zu den Fettfiltern frei. Die Fettfilter entfernen, um Zugang zu den Kohlefiltern zu bekommen. Die Häufigkeit des Wechsels der Kohlefilter (Abb. 11) hängt davon ab, wie oft der Downdraft benutzt wird. Der Austausch muss jedoch mindestens alle 6 Monate erfolgen. Achtung: Das Paneel zum Schutz der Filter muss wieder korrekt positioniert werden. Schlechte Positionierung kann zum völligen Stillstand der Dunstabzugshaube führen.

STROMANSCHLUSS DER DUNSTABZUGSHAUBE

 **Dieses Gerät ist mit einem Versorgungskabel H05 VVF mit 3 Leitern zu je 0,75 mm² (neutral, Phase und Erdung) ausgestattet. Es muss an ein Stromnetz mit 220 - 240 V durch eine normale Steckdose CEI 60083 angeschlossen werden, an die auch nach der Installation Zugriff hat und die mit den Installationsvorschriften**

übereinstimmt. Für den Fall eines Unfalls, der durch eine fehlende oder nicht korrekte Erdung verursacht wird, wird jegliche Verantwortung abgelehnt. Die verwendete Schmelzsicherung muss zwischen 10 und 16A sein. Sollte das Stromversorgungskabel beschädigt sein, wenden Sie sich an den Kundendienst nach Kauf, um jegliches Risiko auszuschließen.

ELEKTROANSCHLUSS

Dieses Gerät entspricht den Europäischen Richtlinien 2006/95/CE (Niederspannungsrichtlinie) und 2004/108/CE (Elektromagnetische Verträglichkeit).

Während der Installations- und Wartungsarbeiten muss das Gerät vom Stromnetz getrennt und die Schmelzsicherungen abgeschaltet oder entfernt werden. Der Stromanschluss muss ausgeführt werden, bevor das Gerät ins Möbelstück eingesetzt wird.

Vergewissern Sie sich, dass:

- Die Stromstärke ausreichend ist,
- Die Stromverbindungen in gutem Zustand sind,
- Der Durchmesser der Kabel mit den Installationsregeln übereinstimmt.

ACHTUNG

Sollte die Dunstabzugshaube Unregelmäßigkeiten in ihrer Funktionsweise aufzeigen, nehmen Sie das Gerät vom Netz oder entfernen sie die entsprechenden Schmelzsicherungen des Gerätes.

• 2 FUNKTIONSWEISE DER DUNSTABZUGSHAUBE

WICHTIG: Die Funktionen der Dunstabzugshaube können nur aktiviert werden, wenn das Absaugpaneel geöffnet ist.



Die Beleuchtung kann nur ein- und ausgeschaltet werden, wenn das Absaugpaneel vollständig GEÖFFNET ist.

Wenn die Lichttaste bei geschlossenem Paneel betätigt wird, öffnet sich zuerst das Paneel und dann schaltet die Beleuchtung ein. Anhand dieser Taste kann die Beleuchtung abgeschaltet werden, sofern sie eingeschaltet ist.



Erlaubt nach Ablauf von 10 Minuten nach Einstellung das Ausschalten des Absaugmotors, das Einfahren des Paneels und das Abschalten der Beleuchtung.

Die eingestellte Funktion wird durch Blinken des entsprechenden Led angezeigt. Der Timer kann durch nochmaliges Betätigen der Taste gelöscht werden.



Startet das Ausfahren des Absaugpaneels und schaltet automatisch die 2. Geschwindigkeitsstufe ein.

Bei ausgefahrenem Absaugpaneel werden alle Funktionen abgeschaltet und das Absaugpaneel fährt zurück.



Verringert die Geschwindigkeit des Absaugmotors von der 4. Stufe abwärts, bis der Motor abgeschaltet ist, ohne jedoch das Paneel einzufahren.



Meldet die eingestellte Geschwindigkeit durch Aufleuchten der entsprechenden Leds.

Meldet die Sättigung der Filter durch Blinken aller Leds.



Steigert die Geschwindigkeit des Absaugmotors wenn das Absaugpaneel ausgefahren ist.

ZEITSTEUERUNG

Die Produkte des Herstellers sind an die neuen Verordnungen der EU-Kommission (gültig ab 1. Januar 2015) EU65 "Energiekennzeichen" und EU66 „Ökodesign“ angepasst.

Die neue Elektronik schaltet die Geräte mit Energiekennzeichen nach einer festgelegten Zeit automatisch auf einen Luftstrom von maximal 650m³/h zurück.

Dunstabzugshauben mit integriertem Motor und einem maximalen Luftstrom von mehr als 650m³/h sind mit einem Timer ausgestattet, der die 4.-Leistungsstufe nach 5 Minuten Laufzeit automatisch auf die 3.-Leistungsstufe herabschaltet.

Das Gerät verbraucht im Stand-By-Betrieb weniger als 0,5 W.

WEITERE FUNKTIONEN

Automatisches Abschalten

Nach 4 Stunden ununterbrochenen Betrieb nach der letzten Einstellung schaltet das Gerät automatisch ab und fährt ein.

Sättigung der Fettfilter

Nach 30 Stunden Betrieb wird die Sättigung der Fettfilter durch gleichzeitiges Blinken aller Geschwindigkeit-Leds gemeldet.

Zum Rücksetzen dieses Alarms muss die Taste TIMER bei ausgefahrenem Schlitten mindestens 3 Sekunden lang betätigt werden.

KALIBRIERUNG

Die Dunstabzugshaube führt nach jedem vollständigen Zyklus des Schlittens eine selbsttätige Kalibrierung aus. Wenn die Timer-Taste 6 Mal nacheinander betätigt wird (zwischen einer Betätigung und der nächsten dürfen MAXIMAL 3 Sek. vergehen) blinken alle Leds und es erfolgt ein Rücksetzen der Kalibrierung.


Nach den nächsten 3 Zyklen führt das Gerät selbsttätig eine Kalibrierung aus.

SCHUTZVORRICHTUNG GEGEN EINQUETSCHEN

Sofern ein Hindernis das Einfahren des Versenkpaneels behindert, wird das Einfahren unterbrochen und das Paneel läuft wieder nach oben.

• 3 REINIGUNG DER DUNSTABZUGSHAUBE

Eine sorgfältige Pflege garantiert auf Dauer eine gute Leistung und Funktionstüchtigkeit des Geräts.

 Die Dunstabzugshaube muss vom Stromnetz getrennt werden, bevor die Metallfilter entfernt werden können. Nach der Reinigung sind die Metallfilter wie in der Anleitung beschrieben wieder einzusetzen.

WARTUNG	WIE IST VORZUGEHEN?	PUTZ- UND HILFSMITTEL
Äußere Geräteoberfläche und Zubehör	Verwenden Sie keinesfalls Metallschwämme, Scheuermittel oder zu harte Bürsten.	Um die Oberfläche der Dunstabzugshaube und die Lampenoberfläche zu reinigen, verwenden Sie ausschließlich in Wasser verdünnte Reinigungsmittel für den häuslichen Gebrauch, die Sie im Handel kaufen können. Danach mit klarem Wasser abwaschen und mit einem weichem Tuch trocken wischen.
Filterpatrone bei offenem Paneel	Nach 30 Betriebsstunden wird am Bedienfeld die Sättigung des Fettfilters durch Blinken der 4 Geschwindigkeit-Leds angezeigt. Zum Rücksetzen ist die Timer-Taste zu betätigen  .	Die Reinigung der Fettfilter kann per Hand oder in der Spülmaschine erfolgen. Die Fettfilter müssen regelmäßig gereinigt werden, da sie eine Brandgefahr darstellen können. Die Fettfilter und das Frontpaneel wieder einsetzen, wobei darauf geachtet werden muss, dass sie auf beiden Seiten richtig eingeführt sind, da andernfalls die Versenkung blockiert werden könnte.
Aktivkohlefilter	Im Umluftbetrieb ist es nötig die Aktivkohlefilter regelmäßig zu ersetzen. Um die Faserplatte zu entfernen, muss zuerst das Metallfettfilter entfernt werden. Dann ziehen Sie an dem am Kohlefilter befindlichen Plastikgriff, um den Kohlefilter aus seiner Halterung zu lösen. Um den Aktivkohlefilter einzusetzen führen Sie die Schritte in umgekehrter Weise aus. Tauschen Sie den Aktivkohlefilter ungefähr alle sechs Monate aus.	

• 4 UNREGELMÄSSIGKEITEN IN DER FUNKTIONSWEISE

ANZEICHEN	LÖSUNG
Die Dunstabzugshaube funktioniert nicht	Versichern Sie sich, dass: <ul style="list-style-type: none">• Kein Stromausfall besteht.• Die gewünschte Betriebsstufe wirklich ausgewählt wurde.• Die rote Reset-Taste auf dem Elektrogehäuse betätigt ist.• Der 9-polige-Steckverbinder richtig angeschlossen ist (durch zu starken Druck beim Anschließen können sich die Kontakte verbiegen).
Die Dunstabzugshaube funktioniert nicht richtig	Versichern Sie sich, dass: <ul style="list-style-type: none">• Die Motorgeschwindigkeit für die Rauch- und Dampfmenge hoch genug gewählt ist.• Die Küche ausreichend belüftet ist, um einen notwendigen Lufteintritt zu gewährleisten.• Der Kohlefilter nicht verschlissen ist (Umluft-Betrieb).• Der Luftaustritt frei ist und den Angaben des Abschnitts 2 entspricht.
Die Dunstabzugshaube stoppt während des Betriebs	Versichern Sie sich, dass: <ul style="list-style-type: none">• Kein Stromausfall besteht.• Der allpoliger Trennschalter nicht ausgelöst ist.

• 5 KUNDENDIENST

Eingriffe an Ihrem Gerät dürfen nur:

- Von Ihrem Händler oder.
- Von einem sonstigen Fachmann und Vertragshändler der Marke durchgeführt werden.

Geben Sie bei der Meldung einer Störung die vollständige Typenbezeichnung Ihres Gerätes an (Modell, Typ, Seriennummer). Diese Angaben finden Sie auf dem an Ihrem Gerät angebrachten Typenschild.

• 6 UMWELT

UMWELTSCHUTZ

Die Verpackung der Dunstabzugshau-
be ist recycelbar.

Sorgen Sie für den Umweltschutz, brin-
gen Sie die Verpackung an der örtlichen
Einrichtung und entsorgen Sie diese in
den geeigneten Abfallbehälter.



Das Gerät enthält viele wie-
derverwendbare Teile. Das
Symbol weist Sie darauf
hin, dass das Produkt nicht
als normaler Hausmüll be-
handelt werden darf.

Der Hersteller sorgt für ein fachge-
rechtes Recycling des Produktes, das
den Vorgaben der Europäischen Richt-
linie 2012/19/EC über Elektro- und
Elektronik-Altgeräte entspricht.

Bitte informieren Sie sich über die je-
weiligen örtlichen Sammelsysteme für
elektrische und elektronische Geräte.

Danke, dass Sie mithelfen, unsere Um-
welt zu schützen.

ADVERTÊNCIAS

- Precauções importantes _____ 57
- Riscos elétricos _____ 58
- Risco de asfixia _____ 58
- Riscos de incêndio _____ 58
- Montagem do exaustor _____ 59
- Descrição do aparelho _____ 60

1 / COMO INSTALAR O EXAUSTOR

- Utilização _____ 61
- Bloqueio da válvula de retenção _____ 61
- Versão com reciclagem _____ 62
- Montagem do motor separado _____ 62
- Montagem do filtro cartucho - montagem do filtro de carvão _ 62
- Ligação elétrica do exaustor _____ 62
- Ligação elétrica _____ 62

2 / COMO FUNCIONA O EXAUSTOR _____ 63

3 / COMO LIMPAR O EXAUSTOR _____ 65

4 / RESOLUÇÃO DE PROBLEMAS _____ 66

5 / SERVIÇO PÓS-VENDA _____ 66

6 / AMBIENTE _____ 67

ADVERTÊNCIAS

⚠ Importante: Estas advertências também estão disponíveis no site de Internet da marca.

Tome nota das seguintes recomendações antes de instalar e utilizar o aparelho.

Foram escritas para a sua segurança e a segurança dos outros. Guarde estas instruções com o aparelho. No caso de venda ou cessão, certifique-se de que o aparelho esteja acompanhado destas advertências.

- Tendo em consideração a melhoria constante dos nossos produtos, reservamo-nos o direito de modificar as características técnicas, funcionais e estéticas ligadas à evolução técnica.

-A fim de encontrar facilmente as referências do aparelho, aconselhamos que as anote na página “Serviço de Clientes”.

O fabricante não assume qualquer responsabilidade por eventuais problemas, danos ou incêndios, provocados ou do dispositivo, devidos ao não cumprimento das instruções deste manual.


- PRECAUÇÕES IMPORTANTES

- Este aparelho foi concebido para ser utilizado por particulares num ambiente doméstico. Não utilize o aparelho para fins comerciais ou industriais ou para outros fins que não aqueles para os quais foi concebido.

- Na receção, retire imediatamente o aparelho da embalagem ou peça para que seja feito. Verifique o estado do produto. Anote eventuais reclamações na nota de entrega, da qual deverá conservar uma cópia.

- O aparelho pode ser usado por crianças com idade superior a 8 anos e por pessoas com capacidades físicas, sensoriais e mentais reduzidas ou desprovidas de experiência e competência, no caso em que tenham sido corretamente supervisionadas ou que lhes tenham sido comunicadas as instruções relativas à utilização em segurança do aparelho e que tenham compreendido os seus potenciais riscos. As crianças não devem brincar com o aparelho.

A limpeza e manutenção do aparelho não deverão nunca ser efetuadas por crianças não supervisionadas.

-  **Atenção:** As partes acessíveis do aparelho podem sobreaquecer quando este é usado com instrumentos de cozedura.
- Por favor use somente os parafusos fornecidos durante a instalação do produto. A utilização de outros parafusos pode causar problemas elétricos ou mecânicos. Atenção: A incapacidade de instalar os parafusos ou dispositivos de fixação em conformidade com estas instruções pode resultar em riscos de natureza elétrica. Recomendamos que não use acessórios não fornecidos com o produto.

- RISCOS ELÉTRICOS

- Desligue os circuitos de alimentação de energia antes de aceder aos suportes de ligação. Se o cabo de alimentação estiver danificado deve ser substituído pelo fabricante, pelo serviço de assistência ou por pessoal qualificado, para evitar riscos.
- A desconexão pode ser feita através de uma tomada acessível ou incorporando um interruptor nas canalizações fixas, em conformidade com as regras de instalação.
- Não modifique nem tente modificar as características do dispositivo, pois tal seria perigoso.
- As reparações só devem ser efetuadas por um profissional autorizado.
- Desligue sempre o aparelho da rede elétrica antes de proceder à limpeza e manutenção.
- Nunca use vapor ou dispositivos de alta pressão para a limpeza (requisitos de segurança elétrica).

- RISCO DE ASFIXIA

- A legislação relativa à evacuação de ar deve ser respeitada. O ar não deve ser canalizado numa conduta usada para a descarga de fumos de equipamentos alimentados a gás ou com outros combustíveis (não se aplica a aparelhos que apenas canalizam ar no local).
- Deve ser prevista a ventilação adequada do local quando um exaustor de cozinha for usado conjuntamente com aparelhos alimentados a gás ou com outros combustíveis (não se aplica a aparelhos que canalizam ar no local).

- RISCOS DE INCÊNDIO

- Em proximidade do exaustor, é proibido cozinhar alimentos à chama, assim como deixar acesos os bicos do gás sem recipientes de cozinha (as chamas aspiradas podem danificar o aparelho).

- É necessária uma supervisão constante durante as frituras realizadas por debaixo do aparelho. Os óleos e gorduras podem inflamar-se quando a altas temperaturas.
- Respeite a frequência de limpeza e de substituição dos filtros. A acumulação de depósitos de gordura é suscetível de provocar um incêndio.
- Não está autorizada a utilização do aparelho por cima de chamas produzidas por combustíveis (madeira, carvão...).

ADVERTÊNCIA:

Coloque a caixa de metal contendo os componentes eletrônicos a uma distância não inferior a 65 cm do fogão a gás ou a 65 cm do ponto de aspiração do exaustor.

ADVERTÊNCIA:

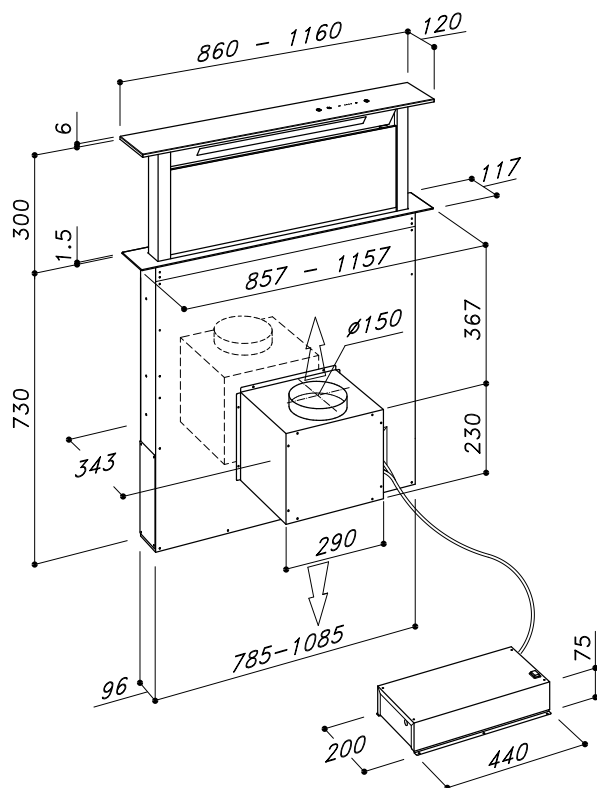
Recomendamos que instale a caixa de metal contendo os componentes eletrônicos a pelo menos 10 cm do chão e a uma distância suficiente de todas as fontes de calor (por exemplo: do lado de um forno ou fogão).

MONTAGEM DO EXAUSTOR

A instalação deve respeitar as normas vigentes em matéria de ventilação dos espaços fechados. Em França, estas disposições estão contidas no DTU 61.1 do CSTB.

Em particular, o ar evacuado não deve ser canalizado numa conduta usada para a descarga de fumos ou de aparelhos que utilizem gás ou outro combustível. A utilização de condutas fora de uso não é possível, a menos que seja aprovada por um técnico qualificado

DESCRIÇÃO DO APARELHO



• 1 COMO INSTALAR O EXAUSTOR

Para o bom funcionamento do Dowlndraft, é importante efetuar a instalação corretamente.

1) faça um furo retangular na parte posterior da bancada de cozinha, de dimensões:

Dowlndraft 90 cm: 794x106 mm

Dowlndraft 120 cm: 1094x106 mm (fig. 1).

2) no caso de utilização de fogão a gás, a distância mínima a observar entre o bordo posterior do fogão e o bordo do Dowlndraft deve ser de 60 mm.

3) antes de iniciar o furo, certifique-se de que no interior do armário, ao nível da zona do exaustor, não esteja presente a estrutura do armário ou outros elementos que possam afetar uma instalação bem sucedida. Verifique que a dimensão do exaustor, incluindo o seu motor, seja compatível com o armário, para que a instalação seja possível.

4) no caso da versão com motor a bordo, este será fornecido fixo no aparelho para evitar danos durante o transporte; é necessário desmontá-lo antes de iniciar as operações de instalação.

5) aplique o adesivo na parte inferior da moldura (fig. 2).

6) insira o Dowlndraft no interior do armário, introduzindo-o desde cima, sem retirar as proteções do vidro e do painel.

7) a moldura do produto deve aderir perfeitamente à bancada superior da cozinha.

8) fixe o exaustor no interior do armário, utilizando os dois suportes fornecidos (fig. 3).

9) proceda à montagem do motor no corpo do exaustor, direcionando a saída de ar na posição correta, ou para cima ou para baixo (fig. 4).

10) o motor pode ser fixado tanto na parte anterior como posterior do produto.

Para a instalação na parte posterior, proceda do seguinte modo:

Esvazie a placa situada na parte posterior do exaustor. Aparafuse o motor no lugar da placa; ligue corretamente o cabo motor; fixe a placa na parte anterior do produto uma vez fechada a abertura.

Proceda à montagem do tubo de evacuação de ar (não fornecido). Ligue a outra extremidade do tubo em direção ao exterior do armário no caso de instalação na versão filtrante (fig. 5) ou para o exterior da habitação no caso de instalação em versão aspirante.

Atenção: não faça outros furos no produto para evitar danificar os componentes internos de posicionamento, assim como as partes elétricas.

11) ligue o produto à rede elétrica.

12) Inicie a extração do do carrinho (ver capítulo como funciona o exaustor) e remova todas as proteções (fig. 6-7). De seguida, abra a porta (fig. 8) e, também neste caso, retire todas as proteções.

Retire a proteção PVC dos filtros antigordura e posicione-os como na (fig. 9).

UTILIZAÇÃO

Este exaustor foi desenhado para aspirar fumos, gorduras e vapores de cozedura. Foi desenhado para poder ser usado tanto em versão com descarga para o exterior como em versão com reciclagem.

Os tubos para a canalização do ar não estão incluídos na embalagem.

BLOQUEIO DE VÁLVULA DE RETENÇÃO

Atenção: antes de ligar o tubo flexível de saída do ar, certifique-se de que as válvulas de retenção possam girar livremente.



A instalação da válvula de retenção impede a entrada de vento e o retorno do ar.


VERSÃO COM RECICLAGEM

No caso em que a descarga de fumos e vapores para o exterior não seja possível, o exaustor pode ser utilizado em versão com reciclagem. Para o fazer, será necessário instalar os filtros de carvão (fig. 10). O ar reciclado é enviado de volta para a cozinha através de uma conduta que transporta o ar para um lado do armário.

MONTAGEM DO MOTOR SEPARADO

Só na versão com motor a bordo é possível instalar o motor separadamente do exaustor. Para o fazer, encomende o kit dhk900 - 989580001.


DESMONTAGEM DO FILTRO CAR-TUCHO-MONTAGEM DO FILTRO DE CARVÃO

A montagem e desmontagem dos filtros antigordura e dos filtros de carvão devem ser efetuadas com o Downdraft em posição aberta. Para o fazer, prima a tecla .

Então, retire o painel frontal, puxando simultaneamente pela parte superior de cada lado (fig. 8). O painel gira para a frente, libertando o acesso aos filtros antigordura. Remova os filtros antigordura para poder aceder aos filtros de carvão. A mudança dos filtros de carvão é efetuada (fig. 11) em função da frequência de utilização do Downdraft e, em qualquer caso, uma vez a cada 6 meses.

Atenção: o painel que protege os filtros deve ser corretamente reposicionado. Um reposicionamento incorreto pode provocar a paragem total do exaustor.

LIGAÇÃO ELÉTRICA DO EXAUSTOR

 ***Este aparelho está equipado com um cabo de alimentação H05 VVF com 3 condutores de 0,75 mm² (neutro, fase e terra). Deve estar ligado a uma rede de 220 - 240 V monofase através de uma tomada normalizada CEI 60083, que deverá permanecer acessível após instalação, em conformidade***

com as regras da instalação ela mesma. Declina-se qualquer responsabilidade em caso de incidente causado pela ausência de uma ligação à terra ou ligação à terra não correta. O fusível adotado deverá ser de 10 ou 16A. Se o cabo de alimentação estiver danificado, entre em contacto com a assistência pós-venda para evitar qualquer risco.

LIGAÇÃO ELÉTRICA

Este aparelho está em conformidade com as diretivas europeias 2006/95/CE (Diretiva Baixa Tensão) e 2004/108/CE (Compatibilidade Eletromagnética).

No momento da instalação e das operações de manutenção o aparelho deve estar desligado da rede elétrica, os fusíveis devem estar desligados ou removidos. A ligação elétrica deve ser efetuada antes da colocação do aparelho dentro do armário. Verifique que:

- A potência seja suficiente.
- As linhas de alimentação estejam em bom estado.
- O diâmetro dos cabos esteja em conformidade com as normas de instalação.

Atenção

No caso do exaustor apresentar alguma anomalia, desligue o aparelho ou remova o fusível correspondente à linha de corte de corrente do aparelho.

• 2 *COMO FUNCIONA O EXAUSTOR*

IMPORTANTE: as funções do exaustor são ativadas somente quando o painel aspirante está aberto.



A luz liga-se e desliga-se apenas com o painel aspirante completamente ABERTO.

O pressionar desta tecla com o painel fechado levará à abertura total do painel e, sucessivamente, à ligação da luz.

A tecla permite desligar a luz, se ligada.



Após 10 min da sua configuração, permite desligar o motor de aspiração, fechar o painel e desligar as luzes, se acesas.

A função definida é assinalada pelo piscar dos LEDs relativos à velocidade definida. O cancelamento do temporizador ocorre pressionando novamente a tecla.



Inicia a subida do painel aspirante e, em abertura completa, liga automaticamente a IIª velocidade de aspiração. Com o painel aspirante aberto, desativa todas as funções e retrai o painel aspirante.



Reduz a velocidade do motor de aspiração da IVª até desligar o motor sem fechar o painel aspirante.



Assinala a velocidade definida através da ligação dos LEDs.

Assinala a saturação dos filtros através da intermitência simultânea de todos os LEDs.



Aumenta a velocidade do motor de aspiração quando o painel aspirante está aberto.

TEMPORIZAÇÕES

Com a entrada em vigor desde 1 de janeiro de 2015 dos novos regulamentos da Comissão Europeia EU65 “Energy label” e EU66 “ Ecodesign”, tornámos os nossos produtos conformes com base nos requisitos necessários.

Todos os modelos nas versões energy label dispõem de uma eletrónica, com funções de temporização das velocidades de aspiração superiores a 650 m³/h.

De facto, os modelos com motor a bordo, com velocidade máxima superior a 650m³/h, preveem a IV^a velocidade temporizada após 5 minutos de funcionamento. Após este tempo, o motor de aspiração passa à III^a velocidade de forma automática.

O produto em modalidade standby tem um consumo inferior a 0.5 W.

OUTRAS FUNÇÕES

Desligar automático

Após 4 horas de funcionamento ininterrupto desde a última configuração, o aparelho desliga-se e fecha-se automaticamente.

Saturação filtros antigordura

Após 30 horas de funcionamento, os indicadores de velocidade piscam todos em simultâneo para indicar a saturação dos filtros antigordura. Para reiniciar este alarme, mantenha pressionada a tecla “TIMER” durante pelo menos 3 segundos, com o carrinho está aberto.

CALIBRAÇÃO

O exaustor efetua a auto calibração a cada 3 ciclos completos do carrinho. Ao pressionar por 6 vezes consecutivas a tecla “Timer” (tempo MAX entre uma pressão e a outra 3 seg) piscam todos os LEDs e reinicia a calibração.


Após os 3 ciclos sucessivos, o Down-draft executa a auto calibração.


SEGURANÇA ANTIESMAGAMENTO

Sempre que um obstáculo impeça o encerramento do painel aspirante, o encerramento interrompe-se e o painel sobe.

• 3 COMO LIMPAR O EXAUSTOR

Uma manutenção correta é garantia de bom funcionamento e bom desempenho de um aparelho no tempo.

 O exaustor deve estar desligado da fonte de alimentação, seja quando se liga à tomada seja quando se ativa o disjuntor, antes de remover os filtros metálicos. Após a limpeza, é necessário substituir os filtros metálicos conforme as instruções..

MANUTENÇÃO	COMO PROCEDER?	PRODUTOS/ACESSÓRIOS A UTILIZAR
Superfície externa e acessórios	Não utilize sob nenhuma circunstância palhetas metálicas, produtos abrasivos ou escovas demasiado duras.	Para a limpeza da superfície externa do exaustor e do ecrã do compartimento lâmpada, use somente detergentes para uso doméstico disponíveis no mercado diluídos em água. Em seguida, enxagúe com água limpa e seque com um pano macio.
Filtro cartucho de carrinho aberto	Após 30 horas de funcionamento, o teclado assinalará a saturação do filtro antigordura, com os 4 LEDs centrais a piscar. Para reiniciar, pressione a tecla temporizador  .	A limpeza dos filtros antigordura pode ser feita manualmente ou em lava-loiça. Os filtros antigordura devem ser limpos regularmente porque podem constituir um risco de incêndios. Reinsira os filtros antigordura e o painel frontal tendo atenção que esteja bem acoplado nos dois lados, já que pode bloquear o Downdraft.
Filtro de carvão	Na versão recirculação, é necessário substituir o filtro de carvão ativado periodicamente. Para remover o painel em fibra, é necessário antes de mais remover a grelha antigordura, retirar a chave em plástico do painel e retirá-lo da sua sede. Para inserir o filtro de carvão ativado, siga a operação oposta. Substitua o filtro de carvão usada em média a cada 6 meses.	

• 4 RESOLUÇÃO DE PROBLEMAS

SINTOMA	SOLUÇÃO
O exaustor não funciona ..	Verifique que: <ul style="list-style-type: none">• Não tenha ocorrido um corte de corrente.• Tenha sido de facto selecionada uma determinada velocidade.• A tecla vermelha de reset, posicionada em cima da caixa do sistema elétrico, esteja pressionada.• Na conexão 9 polo, certifique-se de que os fios estejam bem inseridos no conector ele mesmo. (Em fase de conexão, uma pressão excessiva exercida poderia dobrar os contatos).
O exaustor tem pouco rendimento...	Verifique que: <ul style="list-style-type: none">• A velocidade do motor selecionada seja suficiente para a quantidade de fumos e vapores presentes.• A cozinha tenha uma ventilação suficiente para permitir a entrada de ar.• O filtro de carvão não esteja gasto (exaustor em versão filtrante).• O canal de saída de ar esteja livre e conforme ao parágrafo 2.
O exaustor para durante o seu funcionamento	Verifique que: <ul style="list-style-type: none">• Não tenha ocorrido um corte de corrente.• O dispositivo de corte unipolar não tenha disparado.

• 5 SERVIÇO PÓS-VENDA

As eventuais intervenções no aparelho são efetuadas:

- Pelo seu revendedor,
- Ou por um profissional qualificado depositário da marca.

No momento da chamada, mostre as referências do aparelho (modelo, tipo, número de matrícula). Estas informações são mostradas na placa de identificação do aparelho.

• 6 *AMBIENTE*

PROTEÇÃO DO AMBIENTE

A embalagem deste aparelho pode ser reciclada. Recicle e contribua para a proteção do ambiente eliminando a embalagem em contentores de resíduos locais concebidos para este propósito.



O seu aparelho também contém bastante material reciclável. Este logótipo indica que aparelhos usados não devem ser misturados com outro tipo de resíduos.

A reciclagem de aparelhos, organizada pelo seu fabricante, é realizada de acordo com condições ideais, em conformidade com a Diretiva Europeia 2012/19/EC sobre a eliminação de resíduos elétricos e equipamento eletrónico.

Contacte as autoridades locais ou fabricante para informações sobre pontos de recolha de aparelhos usados perto de sua casa.

Obrigado por ajudar a proteger o ambiente.

WAARSCHUWINGEN

- Belangrijke waarschuwingen _____ 69
- Risico's van elektrische aard _____ 70
- Risico op verstikking _____ 70
- Risico op brand _____ 70
- De afzuigkap monteren _____ 71
- Beschrijving van het apparaat _____ 72

1 / DE AFZUIGKAP INSTALLEREN

- Toepassing _____ 73
- Geblokkeerde terugslagklep _____ 73
- Versie met recirculatie _____ 74
- De afzonderlijke motor monteren _____ 74
- Vetfilter inbouwen - Koolstoffilter inbouwen _____ 74
- De afzuigkap op de stroom aansluiten _____ 74
- Elektrische aansluitingen _____ 74

2 / ZO WERKT UW AFZUIGKAP _____ 75

3 / DE AFZUIGKAP REINIGEN _____ 77

4 / PROBLEMEN MET HET APPARAAT _____ 78

5 / SERVICE NA VERKOOP _____ 78

6 / MILIEU _____ 79

WAARSCHUWINGEN

⚠️ Belangrijk: Deze waarschuwingen zijn ook ter beschikking op de website van het merk.

Lees deze raadgevingen voordat u het apparaat installeert en in gebruik neemt.

Ze zijn geschreven voor uw veiligheid en die van de anderen. Bewaar de gebruiksaanwijzingen samen met het apparaat. Zorg ervoor dat als u het apparaat verkoopt of aan derden geeft, u ook deze waarschuwingen overhandigt.

- Met het oog op de constante verbetering van onze producten behouden wij het recht voor om wijzigingen aan te brengen aan de technische, functionele en esthetische kenmerken verbonden met de technische evolutie.

- Om de gegevens van uw apparaat snel terug te vinden, raden wij u aan om ze te noteren op de pagina "Klantenservice".


De fabrikant kan niet aansprakelijk worden gesteld voor eventuele problemen, schade of brand die worden veroorzaakt door veronachtzaming van de instructies in deze gebruiksaanwijzing.

- BELANGRIJKE WAARSCHUWINGEN

- Di apparaat is ontworpen voor particulier, huishoudelijk gebruik. Gebruik het niet voor commerciële of industriële doeleinden of voor andere doeleinden waarvoor het niet is ontworpen.

- Haal het apparaat meteen bij de levering uit de verpakking of laat het eruit halen. Controleer of het product in goede staat is. Noteer eventuele opmerkingen op de leveringsbon waarvan u een kopie bewaart.

- Het apparaat kan door kinderen ouder dan 8 jaar en door mensen met verminderde fysieke, zintuiglijke en mentale vermogens of zonder ervaring en competentie worden gebruikt op voorwaarde dat ze goed worden bijgestaan en nadat ze de instructies hebben gekregen over hoe ze veilig met het apparaat moeten werken en begrepen hebben welke risico's ermee verbonden zijn. Kinderen mogen niet met dit apparaat spelen. Het apparaat mag niet worden gereinigd of onderhouden door kinderen zonder toezicht.

-  **Opgelet:** De bereikbare delen van het apparaat kunnen oververhit raken als het wordt gebruikt met een kookplaat.
- Wij verzoeken u om voor de installatie van het product alleen de meegeleverde schroeven te gebruiken. Andere schroeven kunnen problemen van mechanische of elektrische aard veroorzaken. Opgelet: Installatie met gebruik met schroeven en borgmiddelen die niet overeenstemmen met deze instructies, kan risico's van elektrische aard veroorzaken. Wij raden aan om geen accessoires te gebruiken die niet samen met dit product zijn geleverd.

- RISICO'S VAN ELEKTRISCHE AARD

- Schakel de voedingsstroom uit voordat u aan aansluitklemmen werkt. Als het stroomsnoer van het apparaat beschadigd is, moet het worden vervangen door de producent, een erkend servicecentrum of deskundig personeel om risico's te voorkomen.
- U kunt het apparaat uitschakelen met een bereikbare stekker en stopcontact of met een schakelaar in het vaste stroomnet, conform de instructies voor de installatie.
- Probeer de kenmerken van het apparaat niet te wijzigen want dit is gevaarlijk.
- Laat reparatie alleen over aan een erkende beroepselektricien.
- Schakel altijd eerst de stroomvoeding van het apparaat uit voordat u het reinigt of onderhoudt.
- Gebruik nooit stoom- of hoge-drukapparatuur om het apparaat te reinigen (voor de elektrische veiligheid).

- RISICO OP VERSTIKKING

- Leef de luchtafvoervoorschriften na. De lucht mag niet worden afgevoerd met leidingen die worden gebruikt voor de afvoer van dampen veroorzaakt door apparaten die op gas of andere brandstoffen werken (geldt niet voor apparaten die alleen lucht in de ruimte afvoeren).
- Voorzie een goede ventilatie van de ruimte als de afzuigkap in een ruimte werkt waarin ook apparaten op gas of andere brandstoffen werken (geldt niet voor apparaten die alleen lucht in de ruimte afvoeren).

- RISICO OP BRAND

- Het is verboden om bij de kap te flamberen of de branders aan te laten staan zonder dat er kooktoestellen op staan (vlammen kunnen worden afgezogen en het apparaat beschadigen).

- Als u frituurt onder het apparaat, moet er altijd iemand over de bezigheden waken. Verhitte olies en vetten kunnen vlam vatten.
- Respecteer de voorgeschreven tijdstippen om de filters te reinigen en te vervangen. Vet dat zich ophoopt, kan brand veroorzaken.
- Gebruik van dit apparaat boven vlammen die direct worden veroorzaakt door brandstoffen zoals hout, houtskool en dergelijke, is verboden.

WAARSCHUWING:

Plaats de metalen doos met de elektronische componenten op niet minder dan 65 cm van de kookplaat op gas en in elk geval op minstens 65 cm van het afzuigpunt van de kap.

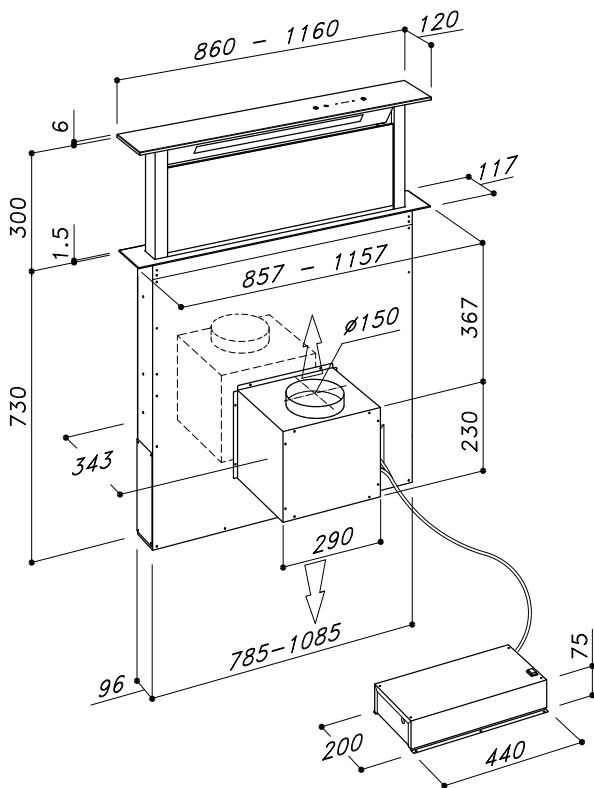
WAARSCHUWING:

Wij raden aan om de metalen doos met de elektronische componenten op minstens 10 cm van de vloer en ver genoeg van alle warmtebronnen te installeren (bijv.: van een oven of de kookplaat).

DE AFZUIGKAP MONTEREN

De installatie moet voldoen aan alle geldende normen inzake ventilatie van gesloten ruimten. In Frankrijk vindt u deze normen in het DTU 61.1 van de CSTB. In het bijzonder mag de lucht niet worden afgevoerd via een rookafvoerleiding of via leidingen van andere apparaten die op gas of een andere brandstof werken. Afdankte leidingen mogen niet worden gebruikt, tenzij een deskundige technicus daar anders over oordeelt.

BESCHRIJVING VAN HET APPARAAT



• 1 DE AFZUIGKAP INSTALLEREN

Voor een goede werking van de Downdraft moet deze goed worden geïnstalleerd.

1) Maak in de achterkant van het werkblad een rechthoekige opening met de volgende maten:

Downdraft 90 Cm: 794X106mm

Downdraft 120 Cm: 1094x106mm (afb. 1).

2) Voor gebruik met gasbranders moet de minimum afstand tussen de achterrand van de kookplaat en de rand van de Downdraft minstens 60 mm bedragen.

3) Controleer voordat u de opening maakt in het meubel, onder de ruimte waar de kap komt, of er geen meubeldelen of andere elementen in de weg zitten. Controleer of de maten van de afzuigkap en de motor compatibel zijn met het meubel en de installatie ervan.

4) Voor de versie met ingebouwde motor, wordt de motor vastgemaakt aan het apparaat om transportschade te voorkomen en moet de motor worden gedemonteerd voordat u het apparaat installeert.

5) Breng de lijm aan op de onderkant van de lijst (afb. 2).

6) Laat de Downdraft in het meubel zakken, van boven naar onder, zonder de beschermingen op het glas en het paneel te verwijderen.

7) De lijst van het product moet perfect op het werkblad liggen.

8) Zet de afzuigkap in het meubel vast met de twee meegeleverde beugels (afb. 3).

9) Monteer de motor op de afzuigkapbody met de luchtafvoer in de gewenste richting, naar boven of naar onder (tek. 4).

10) De motor kan zowel vooraan als achteraan op het product worden bevestigd.

Installeer de motor achteraan zoals volgt:

Draai de plaat achteraan in de afzuigkap los. Bevestig de motor daar waar de plaat zat. Sluit de motorkabel juist aan. Bevestig de plaat aan de voorkant van het product op de opening.

Monteer de luchtafvoerbuis (niet meegeleverd). Laat het andere buisuiteinde uit het meubel komen als u de versie met filter gebruikt (afb. 5) of leg het naar de buitenkant van de woning als u de afzuigversie gebruikt.

Opgelet: maak geen andere openingen in het product om geen inwendige, geleidende componenten of elektrische delen te beschadigen.

11) Sluit het product aan op het stroomnet.

12) Laat de wagen uit het apparaat komen (zie hiervoor het hoofdstuk over de werking van de afzuigkap) en verwijder alle beschermingen (afb. 6-7). Open dan het deurtje (afb. 8) en verwijder ook hier alle beschermingen.

Verwijder de PVC-beschermingen op de filters en plaats deze zoals op de (afb. 9).

GEBRUIK

Deze afzuigkap is bedoeld om kookdampen, -rook en -vet af te zuigen. De afgezogen lucht kan zowel in de ruimte worden teruggestuurd, als naar buiten.

De luchtafvoerbuisen worden niet meegeleverd.

GEBLOKKEERDE TERUGSLAGKLEP

Voordat u de luchtafvoerbuis aansluit, moet u er zeker van zijn dat de terugslagkleppen vrij kunnen draaien.



De installatie van de terugslagklep voorkomt dat de wind de lucht weer naar binnen voert.


RECIRCULATIEVERSIE

Als afvoer van rook en dampen naar buiten niet mogelijk is, kunt u de recirculatieversie van de afzuigkap gebruiken. Daarvoor moet u de koolstoffilters installeren (afb. 10). De lucht wordt in dit geval weer in de keuken gestuurd via een leiding aan de zijkant van het meubel.

DE AFZONDERLIJKE MOTOR MONTEREN

Alleen in de versie met ingebouwde motor, kan de motor ook afzonderlijk worden gemonteerd. Bestel hiervoor de kit dhk900 - 989580001.


FILTER MET VULLING DEMONTEREN - KOOLSTOFFILTER MONTEREN

Voor het monteren en demonteren van de vetfilters en de koolstoffilters moet de Downdraft open staan. Druk hiervoor op de toets  .

Verwijder vervolgens het voorste paneel. Trek hiervoor tegelijkertijd aan elke bovenkant (afb. 8). Het paneel draait naar voor open zodat de vetfilters bereikbaar worden. Verwijder de vetfilters om de koolstoffilters te bereiken. Vervang de koolstoffilters (afb. 11) in functie van de gebruiksintensiteit van de Downdraft en hoe dan ook om de 6 maanden.

Opgelet: Het paneel dat de filters beschermt, moet op de goede manier teruggeplaatst worden. Een verkeerd geplaatst paneel kan de kap volledig blokkeren.

DE AFZUIGKAP OP DE STROOM AANSLUITEN

 ***Dit apparaat komt met een stroomsnoer H05 VVF met 3 geleiders van 0,75 mm² (neutraal, fase en aarde). Het snoer moet worden aangesloten op een net van 220 - 240 V, één fase, op een goedgekeurde CEI 60083-stopcontact dat bereikbaar moet blijven na de installatie zoals voorgeschreven door de installatienormen.***

Wij zijn niet aansprakelijk voor ongevallen veroorzaakt door het niet of verkeerd aarden van het apparaat. U moet een zekering van 10 of 16A gebruiken. Als het stroomsnoer beschadigd raakt, belt u de service na verkoop op om elk risico te voorkomen.

AANSLUITEN OP HET STROOMNET

Dit apparaat voldoet aan de Europese Richtlijnen 2006/95/EG (Laagspanningsrichtlijn) en 2004/108/CE (Elektromagnetische compatibiliteit).

Op het ogenblik van de installatie en tijdens het onderhoud moet het apparaat losgemaakt worden van het stroomnet en moeten de zekeringen worden losgemaakt of verwijderd. Maak de elektrische aansluiting voordat u het apparaat in het meubel installeert.

Controleer of:

- Het vermogen voldoende is.
- Het net in goede staat is.
- De diameter van de kabels voldoet aan de installatienormen.

Opgelet

Als u iets abnormaals aan de afzuigkap vaststelt, maakt u het los van het stroomnet of verwijdert u de zekering voor deze uitschakeling.

• 2 ZO WERKT UW AFZUIGKAP

BELANGRIJK: De functies van de afzuigkap werken alleen als het afzuigpaneel open is.



De verlichting gaat alleen uit en aan als het afzuigpaneel volledig OPEN is.

Als u op de verlichtingstoets drukt terwijl het paneel gesloten is, zal het paneel eerst helemaal open gaan en schakelt pas daarna de verlichting in. Met deze toets zet u de verlichting uit.



10 minuten nadat dit is ingesteld, kunt u hiermee de afzuigmotor uit zetten, het paneel sluiten en de eventuele ingeschakelde verlichting uitschakelen. De ingestelde functie wordt gesignaleerd met het knipperende ledlampje van de ingestelde snelheid. Om de timer te annuleren, drukt u de toets opnieuw in.



Laat het afzuigpaneel naar boven gaan en als het helemaal open is, schakelt automatisch de 2e afzuigsnelheid in. Met open afzuigpaneel, schakelt dit alle functies uit en trekt het afzuigpaneel zich terug.



Vermindert de afzuigmotorsnelheid vanaf de 4e snelheid tot de volledige uitschakeling van de motor zonder het afzuigpaneel te sluiten.



Signaleert de ingestelde snelheid met ledlampjes. Signaleert dat de filters verzadigd zijn; alle ledlampjes branden tegelijkertijd.



Verhoogt de snelheid van de afzuigmotor als het afzuigpaneel open is.

TIMER

Sinds op 1 januari 2015 de nieuwe verordeningen van de Europese Commissie EU65 “Energy label” en EU66 “Eco-design” van kracht zijn gegaan, hebben wij de producten aangepast aan de voorgeschreven vereisten.

Alle versies van de modellen met Energy Label werken elektronisch en hebben getimed functies voor de afzuig-snelheden hoger dan 650m³/h.

Voor modellen met een ingebouwde motor met een hoger maximum vermogen dan 650m³/h, moet de 4e snelheid getimed worden na 5 minuten werking. Als deze tijd verloopt, schakelt de afzuigmotor automatisch over op de 3e snelheid.

In stand-by verbruikt het product minder dan 0.5W.

ANDERE FUNCTIES

Automatisch uitschakelen

Na 4 uur ononderbroken draaien sinds de laatste instelling, gaat het apparaat automatisch uit en sluit het zich.

Vetfilter verzadigd

Na 30 draaiuren knipperen de snelheidslampjes allemaal tegelijkertijd om te signaleren dat de vetfilters verzadigd zijn. Om dit alarm te resetten, houd u de toets “TIMER” minstens 3 seconden lang ingedrukt terwijl de wagen open is.

KALIBREREN

De afzuigkap kalibreert zichzelf om de 3 volledige wagencycli. Als u 6 keer achtereenvolgens de toets “Timer” indrukt (met maximum 3 seconden ertussen) knipperen alle ledlampjes en is de kalibratiefunctie gereset.


Na 3 opeenvolgende cycli kalibreert de Downdraft zichzelf.

KNELBEVEILIGING

Als het afzuigpaneel zich niet kan sluiten omdat dit wordt verhinderd door een obstakel, wordt de beweging naar onderbroken en gaat het paneel weer naar boven.

• 3 DE AFZUIGKAP REINIGEN

Een accuraat onderhoud staat garant voor een perfect werkend, renderend en duurzaam apparaat.

 **Onderbreek de stroom naar de kap door de stekker uit het contact te halen of de hoofdstroomschakelaar uit te zetten, voordat u de metalen filters verwijdert. Monteer de metalen filters weer volgens de instructies na het reinigen.**

ONDERHOUD	PROCEDURE	PRODUCTEN / ACCESSOIRES
Buitenkant en accessoires	Gebruik nooit metalen poetsdoekjes, schuurproducten of te harde borstels.	Maak de buitenkant van de kap en het scherm op de lampruimte alleen schoon met normaal in de handel verkrijgbare huishoudelijke schoonmaakproducten die u aanlegt met water. Spoel met schoon water en droog met een zachte doek.
Filter met vulling met open wagen	Na 30 draaiuren signaleert het bedieningspaneel dat de vetfilter verzadigd is met 4 knipperende middelste leds. Druk voor de reset op de toets timer  .	De vetfilters kunnen met de hand of in de vaatwasmachine worden gewassen. De vetfilters moeten regelmatig worden gewassen omdat ze een gevaar voor brand vormen. Monteer de vetfilters en zorg ervoor dat het paneel vooraan goed aan beide zijanten gesloten is. In het andere geval kan de Downdraft blokkeren.
Koolstoffilter	In de recirculerende versie moet regelmatig de koolstoffilter worden vervangen. Om het vezelpaneel te verwijderen, moet u in de eerste plaats het vetrooster verwijderen en dan aan het plastic sleuteltje van het paneel trekken en het uit zijn zitting losmaken. Doe hetzelfde maar in de andere richting om de nieuwe koolstoffilter te installeren. Vervang de koolstoffilter gemiddeld om de zes maanden.	

• 4 PROBLEMEN MET HET APPARAAT

SYMPTOOM	OPLOSSING
De afzuigkap werkt niet ..	Controleer: <ul style="list-style-type: none">• Of er geen algemene stroomuitval is.• Of een snelheid is geselecteerd.• Of de rode resettoets op de contactdoos ingedrukt is.• Controleer in de 9-pinnenaansluitingen of de draden goed in de connector zitten. (Tijdens het aansluiten, kunnen door te hard aandrukken de contacten worden verbogen).
De afzuigkap rendeert niet naar behoren...	Controleer: <ul style="list-style-type: none">• Of de geselecteerde snelheid voldoende is voor de hoeveelheid rook en dampen.• Of de keuken voldoende geventileerd is om genoeg lucht af te zuigen.• Of de koolstoffilter niet verzadigd is (afzuigkap die met filter werkt).• Of het luchtafvoerkanaal niet verstopt is en voldoet aan de voorschriften van paragraaf 2.
De afzuigkap valt stil terwijl hij draait	Controleer: <ul style="list-style-type: none">• Of er geen algemene stroomuitval is.• Of de lekstroomschakelaar niet is geschakeld.

• 5 SERVICE NA VERKOOP

Eventuele reparaties moeten worden overgelaten aan:

- Uw verkoper,
- Of aan een door het merk erkende technicus.

Vermeld bij uw oproep alle gegevens van het apparaat (model, type, serienummer). Deze gegevens staan op het serieplaatje van het apparaat.

• 6 MILIEU

BESCHERMING VAN HET MILIEU

De verpakking van dit apparaat kan worden gerecycled. Recycle en draag bij tot de bescherming van het milieu door het verpakkingsafval naar een plaatselijke afvalbak te brengen die daarvoor bedoeld is.



Uw apparaat bevat ook diverse materialen die kunnen worden gerecycled. Dit symbool betekent dat het afgedankte product moet worden gescheiden van ander afval.

De fabrikant recyclet op optimale wijze afgedankte apparaten, in overeenstemming met de Europese richtlijn 2012/19/EC (afval van elektrische en elektronische apparatuur).

Neem contact op met uw gemeentelijke service of uw verkoper voor informatie over de inzameling van gebruikte apparaten in uw buurt.

Wij danken u voor uw milieuvriendelijke medewerking.

AVVERTENZE

- Precauzioni importanti _____ 81
- Rischi elettrici _____ 82
- Rischio di asfissia _____ 82
- Rischi di incendio _____ 82
- Montaggio della cappa _____ 83
- Descrizione dell'apparecchio _____ 84

1 / COME INSTALLARE LA CAPPAA

- Utilizzo _____ 85
- Bloccaggio della valvola di non ritorno _____ 85
- Versione con riciclo _____ 86
- Montaggio del motore separato _____ 86
- Montaggio del filtro cartuccia - montaggio del filtro carbone _____ 86
- Connessione elettrica della cappa _____ 86
- Collegamento elettrico _____ 86

2 / COME FUNZIONA LA CAPPAA _____ 87**3 / COME PULIRE LA CAPPAA _____ 89****4 / ANOMALIE DI FUNZIONAMENTO _____ 90****5 / SERVIZIO DI ASSISTENZA POST VENDITA _____ 90****6 / AMBIENTE _____ 91**

AVVERTENZE

⚠ Importante: Queste avvertenze sono disponibili anche sul sito internet del marchio.

Prendere nota dei seguenti consigli prima di installare e usare l'apparecchio.

Sono stati scritti per la vostra sicurezza e quella degli altri. Conservare le istruzioni insieme all'apparecchio. Nel caso di vendita o di cessione assicurarsi che l'apparecchio sia accompagnato da queste avvertenze.

- In vista di un costante miglioramento dei nostri prodotti ci riserviamo il diritto di apportare modifiche alle caratteristiche tecniche, funzionali ed estetiche che sono legate all'evoluzione tecnica.

- Al fine di trovare facilmente i riferimenti dell'apparecchio, consigliamo di annotarli alla pagina "Servizio Consumatori".

Il produttore non si assume alcuna responsabilità per eventuali problemi, danni o incendi provocati o dal dispositivo a causa della mancata osservanza delle istruzioni di questo manuale.


- PRECAUZIONI IMPORTANTI

- Questo apparecchio è stato progettato per essere usato da privati in ambiente domestico. Non utilizzare l'apparecchio per fini commerciali o industriali o per altri scopi se non quelli per i quali è stato progettato.

- Alla consegna, estrarre immediatamente l'apparecchio dall'imballaggio o farlo estrarre. Verificare le condizioni del prodotto. Annotare gli eventuali reclami sul buono di consegna del quale occorre conservare una copia.

- L'apparecchio può essere usato da bambini con età superiore agli 8 anni e da persone con ridotte capacità fisiche, sensoriali e mentali o prive d'esperienza e di competenza nel caso queste siano correttamente supervisionate e nel caso siano state riferite loro le istruzioni relative all'utilizzo in sicurezza dell'apparecchio e ne siano stati compresi i rischi potenziali. I bambini non devono giocare con l'apparecchio.

La pulizia e la manutenzione da parte dell'utente non deve essere effettuata da bambini senza supervisione.

-  **Attenzione:** Le parti accessibili dell'apparecchio possono surriscaldarsi quando questo viene utilizzato con strumenti per la cottura.

- Per l'installazione del prodotto, si prega di utilizzare solo le viti in dotazione. Usando altre viti può causare problemi elettrici o meccanici. Attenzione: La mancata installazione delle viti o dispositivi di fissaggio in conformità con queste istruzioni può comportare rischi di natura elettrica. Si consiglia di non utilizzare di accessori non forniti con il prodotto stesso.

- RISCHI ELETTRICI

- Scollegare i circuiti di alimentazione prima di accedere ai morsetti di raccordo. Se il cavo di alimentazione è danneggiato deve essere sostituito dal produttore, dal servizio assistenza o da personale qualificato al fine di evitare rischi.

- La disconnessione può essere effettuata mediante una presa di corrente accessibile o incorporando un interruttore alle canalizzazioni fisse in conformità con le regole di installazione.

- Non modificare e non tentare di modificare le caratteristiche dell'apparecchio in quanto risulterebbe pericoloso.

- Le riparazioni devono essere effettuate esclusivamente da un professionista autorizzato.

- Scollegare sempre l'apparecchio dalla rete elettrica prima di procedere alla pulizia e alla manutenzione.

- Non utilizzare mai apparecchi a vapore o ad alta pressione per la pulizia (esigenze relative alla sicurezza elettrica).

- RISCHIO DI ASFISSIA

- La normativa riguardante l'evacuazione dell'aria deve essere rispettata. L'aria non deve essere convogliata in un condotto utilizzato per lo scarico dei fumi di apparecchi alimentati a gas o con altri combustibili (non si applica agli apparecchi che convogliano solo aria nel locale).

- Un'adeguata ventilazione del locale deve essere prevista quando una cappa di cucina è usata insieme ad apparecchi alimentati a gas o con altri combustibili (non si applica agli apparecchi che convogliano solo aria nel locale).

- RISCHI DI INCENDIO

- Accanto alla cappa è vietato cucinare cibo alla fiamma e lasciare accesi i fornelli del gas senza recipienti di cottura (le fiamme aspirate rischierebbero di danneggiare l'apparecchio).

- E' necessaria una supervisione costante durante le frittiture effettuate sotto l'apparecchio. Gli oli e i grassi portati ad alta temperatura possono infiammarsi.
- Rispettare la frequenza di pulizia e di sostituzione filtri. L'accumulo di depositi di grasso rischia di provocare un incendio.
- L'uso dell'apparecchio sopra fiamme prodotte da combustibili (legna, carbone...) non è autorizzato.

AVVERTENZA:

Posizionare la scatola metallica contenente i componenti elettronici ad una distanza non inferiore a 65 cm dal piano cottura a gas o comunque a 65 cm dal punto di aspirazione della cappa.

AVVERTENZA:

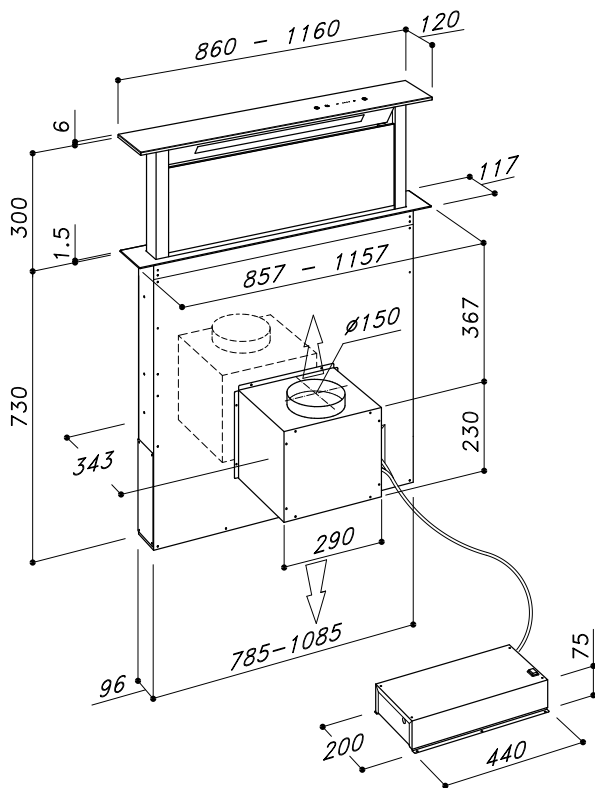
Vi raccomandiamo di installare la scatola metallica contenente i componenti elettronici almeno a 10 cm dal suolo e ad una distanza sufficiente da tutte le fonti di calore (es: lato di un forno, o piano cottura).

MONTAGGIO DELLA CAPPA

L'installazione deve essere conforme alle norme vigenti in materia di ventilazione degli ambienti chiusi. In Francia, queste disposizioni sono contenute nel DTU 61.1 del CSTB.

In particolare, l'aria evacuata, non deve essere convogliata in un condotto utilizzato per lo scarico dei fumi o di apparecchi che utilizzano gas o altro combustibile. L'utilizzo di condotti non più in uso non è possibile, salvo parere favorevole di un tecnico qualificato.

DESCRIZIONE DELL'APPARECCHIO



• 1 COME INSTALLARE LA CAPPA

Per il buon funzionamento del Downdraft, è importante effettuare l'installazione in maniera corretta.

1) Nella parte posteriore del piano di cucina, effettuare un foro rettangolare di dimensioni

Downdraft 90 Cm: 794X106mm

Downdraft 120 Cm: 1094x106mm (fig. 1).

2) Nel caso di utilizzo con piani a gas la distanza minima da rispettare dal bordo posteriore del piano cottura al suo motore deve essere almeno 60 mm.

3) Prima di effettuare il foro, verificare nella parte interna del mobile, in corrispondenza della zona della cappa, l'assenza della struttura del mobile o di altri elementi che possano compromettere un'installazione corretta. Verificare che gli ingombri della cappa con il suo motore siano compatibili con il mobile per permettere l'installazione.

4) Nel caso di versione con motore a bordo, questo viene consegnato fisso sull'apparecchio al fine di evitare qualsiasi danno durante il trasporto, è necessario smontarlo prima di cominciare le operazioni d'installazione.

5) Applicare il collante sulla parte inferiore della cornice (fig. 2).

6) Inserire il Downdraft all'interno del mobile introducendolo dall'alto, senza togliere le protezioni del vetro e del pannello.

7) La cornice del prodotto deve aderire perfettamente al piano superiore della cucina.

8) Fissare la cappa all'interno del mobile utilizzando le due staffe in dotazione (fig. 3).

9) Procedere al montaggio del motore sul corpo della cappa orientando l'uscita dell'aria nella posizione scelta, verso l'alto o verso il basso (dis. 4).

10) Il motore può essere fissato sia nella parte anteriore che nella parte posteriore del prodotto.

Per l'installazione nella parte posteriore, vogliate procedere come segue:

Svitare la piastra situata nella parte posteriore della cappa. Avvitare il motore al posto della piastra; connettere correttamente il cavo motore; Fissare la piastra nella parte anteriore del prodotto a chiusura dell'apertura.

Procedere al montaggio del tubo di evacuazione aria (non fornito). Collegare l'altra estremità del tubo verso l'esterno del mobile per l'installazione in filtrante (fig. 5) o verso l'esterno dell'abitazione per l'installazione in aspirante.

Attenzione: non praticate altri fori sul prodotto, per evitare di danneggiare i componenti interni di scorrimento così come le parti elettriche.

11) Connettere il prodotto alla rete elettrica.

12) Avviare l'estrazione del carrello (vedi capitolo come funziona la cappa) e rimuovere tutte le protezioni (fig. 6-7). Successivamente aprire lo sportello (fig. 8) ed anche in questo caso togliere tutte le protezioni.

Rimuovere la protezione PVC dei filtri antigrasso e posizzionarli come in (fig. 9).

UTILIZZO

La presente cappa è stata progettata per aspirare i fumi, i grassi e i vapori di cottura. E' stata realizzata per poter essere utilizzata sia in versione con scarico all'esterno che in versione con riciclo.

I tubi per la canalizzazione dell'aria non sono forniti in dotazione.

BLOCCAGGIO DELLA VALVOLA DI NON RITORNO

Attenzione prima di connettere il tubo flessibile di uscita dell'aria assicurarsi che le valvole di non ritorno siano libere di ruotare liberamente.



L'installazione della valvola di non ritorno impedisce l'entrata di vento e il ritorno dell'aria.


VERSIONE CON RICICLO

Nel caso in cui lo scarico dei fumi e dei vapori verso l'esterno non fosse possibile, si può utilizzare la cappa nella versione con riciclo. Per fare ciò, bisogna installare i filtri carbone (fig. 10). L'aria riciclata viene rinviaata nella cucina attraverso un condotto che convoglia l'aria su un lato del mobile.

MONTAGGIO DEL MOTORE SEPARATO

Solo nella versione con motore a bordo e' possibile installare il motore separatamente dalla cappa. per fare questo ordinare il kit dhk900 - 989580001.


SMONTAGGIO DEL FILTRO CARTUCCIA - MONTAGGIO DEL FILTRO CARBONE

Il montaggio e smontaggio dei filtri antigrasso e dei filtri carbone va effettuato con il downdraft in posizione aperta. Per questo, spingere il tasto .

Quindi rimuovere il pannello frontale tirando contemporaneamente sulla parte superiore di ogni lato (fig. 8). Il pannello ruota in avanti, liberando l'accesso ai filtri antigrasso. Rimuovere i filtri antigrasso per poter accedere ai filtri carbone. Il cambio dei filtri carbone va effettuato (fig. 11) in funzione della frequenza di utilizzo del Downdraft, e comunque una volta ogni 6 mesi.

Attenzione: Il pannello che protegge i filtri deve essere correttamente riposizionato. Un cattivo riposizionamento può provocare un arresto totale della cappa.

CONNESSIONE ELETTRICA DELLA CAPPA

 **Quest'apparecchio è dotato di un cavo di alimentazione H05 VVF a 3 conduttori da 0,75 mm² (neutro, fase e terra). Esso deve essere allacciato ad una rete a 220 – 240 V monofase per mezzo di una presa di corrente normalizzata CEI 60083 che dovrà rimanere accessibile dopo l'installazione,**

conformemente alle norme per l'installazione stessa. Si declina ogni responsabilità in caso di incidente causato da una mancata messa a terra o da una messa a terra non corretta. Il fusibile adottato dovrà essere da 10 o 16A. Se il cavo d'alimentazione è danneggiato chiamare l'assistenza post-vendita per evitare ogni rischio.

COLLEGAMENTO ELETTRICO

Il presente apparecchio è conforme alle Direttive Europee 2006/95/CE (Direttive Basse Tensione) e 2004/108/CE (Compatibilità Elettromagnetica).

Al momento dell'installazione e delle operazioni di manutenzione l'apparecchio deve essere scollegato dalla rete elettrica, i fusibili devono essere staccati o rimossi. Il collegamento elettrico deve essere effettuato prima della collocazione dell'apparecchio dentro il mobile.

Verificare che:

- L a potenza sia sufficiente.
- L e linee di alimentazione siano in buono stato.
- Il diametro dei cavi sia conforme alle norme di installazione.

Attenzione

Se la cappa dovesse presentare qualche anomalia scollegate l'apparecchio oppure rimuovete il fusibile corrispondente alla linea di scollegamento dell'apparecchio.

• 2 *COME FUNZIONA LA CAPPA*

IMPORTANTE: Le funzioni della cappa si attivano solamente quando il pannello aspirante è aperto.



La luce si accende e si spegne soltanto a pannello aspirante completamente APERTO.

Premendo tale tasto a pannello chiuso prima si avrà l'apertura totale del pannello e successivamente l'accensione della luce.

Il tasto permette di spegnere la luce se accesa.



Trascorsi 10 min dalla sua impostazione, permette di arrestare il motore di aspirazione, di chiudere il pannello e di spegnere le luci, se accese.

La funzione impostata viene segnalata dal lampeggio del led relativo alla velocità impostata. L'annullamento del timer avviene premendo di nuovo il tasto.



Avvia la salita del pannello aspirante e ad apertura completa imposta automaticamente la 2° velocità di aspirazione.

Con pannello aspirante aperto, disattiva tutte le funzioni e ritrae il pannello aspirante.



Diminuisce le velocità del motore di aspirazione dalla 4° fino a spegnere il motore senza chiudere il pannello aspirante.



Segnala la velocità impostata mediante l'accensione dei led.

Segnala la saturazione filtri mediante il lampeggio simultaneo di tutti i led.



Aumenta la velocità del motore di aspirazione, quando il pannello aspirante è aperto.

TEMPORIZZAZIONI

Con l'entrata in vigore dal 1° Gennaio 2015 dei nuovi regolamenti della Commissione Europea EU65 "Energy label" e EU66 " Ecodesign", abbiamo reso conforme i prodotti in base ai requisiti richiesti.

Tutti i modelli nelle versioni energy label dispongono di una elettronica, con funzioni di temporizzazione delle velocità di aspirazione, superiore a 650m³/h.

In effetti i modelli con motore a bordo, con portata massima superiore a 650m³/h, prevedono la IVa velocità temporizzata dopo 5 minuti di funzionamento. Trascorsi i tempi di cui sopra il motore di aspirazione passa alla IIIa velocità in maniera automatica.

Il prodotto in modalità stand-by ha un consumo inferiore a 0.5W.

ALTRE FUNZIONI

Spegnimento automatico

Dopo 4 ore di funzionamento ininterrotto dall'ultima impostazione, l'apparecchio si spegne e si chiude automaticamente.

Saturazione filtri antigrasso

Dopo 30 ore di funzionamento gli indicatori di velocità lampeggiano tutti simultaneamente per indicare la saturazione dei filtri antigrasso. Per resettare questo allarme mantenere premuto il tasto "TIMER" per almeno 3 secondi, quando il carrello è aperto.

CALIBRAZIONE

La cappa effettua l'auto calibrazione ogni 3 cicli completi del carrello.

Premendo per 6 volte consecutive il tasto "Timer" (tempo MAX tra una pressione e l'altra 3 sec.)

lampeggiano tutti i led e si resetta la calibrazione.


Dopo i successivi 3 cicli il downdraft esegue l'auto calibrazione.


SICUREZZA ANTISCHIACCIAMENTO

Qualora un ostacolo impedisca la chiusura del pannello aspirante, la chiusura si interrompe ed il pannello risale.

• 3 COME PULIRE LA CAPPA

Una manutenzione accurata è una garanzia di buon funzionamento e buona resa di un apparecchio nel corso del tempo.

 La cappa dovrà essere scollegata dall'alimentazione elettrica, sia quando si stacca la presa, sia quando si attiva il salvavita, prima di rimuovere i filtri metallici. Dopo la pulizia, bisogna ricollocare i filtri metallici come da istruzioni.

MANUTENZIONE	COME PROCEDERE?	PRODOTTI / ACCESSORI DA UTILIZZARE
Superficie esterna e accessori	Non utilizzare in nessun caso pagliette metalliche, prodotti abrasivi o spazzole troppo dure.	Per la pulizia della superficie esterna della cappa e dello schermo del vano lampada, utilizzare esclusivamente detersivi per uso domestico reperibili in commercio diluiti in acqua, quindi sciacquare con acqua pulita e asciugare con un panno morbido.
Filtro cartuccia a carrello aperto	Dopo 30 ore di funzionamento la pulsantiera segnalerà la saturazione del filtro antigrasso con il lampeggio dei 4 leds centrali. Per il reset pigiare il tasto temporizzatore  .	La pulizia dei filtri anti-grasso può essere effettuata manualmente o in lavastoviglie. I filtri anti-grasso devono essere puliti regolarmente perché possono costituire un rischio di incendi, reinserire i filtri antigrasso e il pannello frontale facendo attenzione che sia ben agganciato sui due lati in quanto può provocare il blocco de downdraft.
Filtro a carbone	Nella versione ricircolo bisogna sostituire il filtro a carbone attivo periodicamente. Per rimuovere il pannello in fibra bisogna prima di tutto rimuovere la griglia antigrasso e poi tirare la chiavetta in plastica del pannello stesso e staccarlo dalla sua sede. Per inserire il filtro al carbone attivo eseguire l'operazione opposta. Sostituire il filtro al carbone usato in media ogni sei mesi.	

• 4 ANOMALIE DI FUNZIONAMENTO

SINTOMO	SOLUZIONE
La cappa non funziona ..	Verificate che: <ul style="list-style-type: none">• Non vi sia un black out di corrente.• Sia stata effettivamente selezionata una certa velocità.• Il tasto rosso di reset posizionato sopra la scatola impianto elettrico sia premuto.• Nella connessione 9 polo accertarsi che i fili siano ben inseriti nel connettore stesso. (In fase di collegamento la troppa pressione esercitata potrebbe piegare i contatti).
La cappa ha un rendimento scarso...	Verificate che: <ul style="list-style-type: none">• La velocità motore selezionata sia sufficiente per la quantità di fumi e di vapori presenti.• La cucina sia areata sufficientemente da permettere una presa d'aria.• Il filtro al carbone non sia usurato (cappa in versione filtrante).• Il canale uscita aria sia libero e conforme al paragrafo 2.
La cappa si arresta nel corso del funzionamento	Verificate che: <ul style="list-style-type: none">• Non vi sia un black out di corrente.• Il dispositivo a taglio omnipolare non sia scattato.

• 5 SERVIZIO DI ASSISTENZA POST VENDITA

Gli eventuali interventi sull'apparecchio vanno effettuati:

- Dal tuo rivenditore,
- Oppure da un professionista qualificato depositario del marchio.

Al momento della chiamata, riporta i riferimenti dell'apparecchio (modello, tipo, numero di matricola). Queste informazioni sono riportate sulla targa segnaletica dell'apparecchio.

• 6 *AMBIENTE*

TUTELA DELL'AMBIENTE

I materiali dell'imballo di questo prodotto sono riciclabili. Contribuite al loro riciclo e dunque anche alla tutela dell'ambiente, smaltendoli negli appositi contenitori pubblici.



Il vostro prodotto contiene ulteriore materiale di riciclo. Questo logo indica che i prodotti esausti non devono essere mescolati ad altri rifiuti.

Il riciclo del prodotto previsto dal vostro produttore di elettrodomestici sarà effettuato nelle migliori condizioni possibili, in quanto conforme alla direttiva europea 2002/96/CE relativa ai rifiuti elettrici ed elettronici.

Rivolgetevi al vostro comune o al vostro rivenditore per conoscere i punti di raccolta dei prodotti esausti più vicini.

Vi ringraziamo per la vostra collaborazione nella protezione dell'ambiente.

ZALECENIA

- Ważne środki ostrożności _____ 93
- Zagrożenia elektryczne _____ 94
- Zagrożenie uduszeniem _____ 94
- Niebezpieczeństwo pożaru _____ 95
- Montaż okapu _____ 95
- Opis urządzenia _____ 96

1 / JAK INSTALOWAĆ OKAP

- Użytkowanie _____ 97
- Zablokowanie zaworu zwrotnego _____ 98
- Wersja z recyklingiem _____ 98
- Montaż oddzielnego silnika _____ 98
- Montaż filtra z wkładem - montaż filtra węglowego _____ 98
- Podłączenie elektryczne okapu _____ 98
- Połączenie elektryczne _____ 99

2 / JAK DZIAŁA OKAP _____ 99

3 / JAK CZYŚCIĆ OKAP _____ 101

4 / ANOMALIE PODCZAS FUNKCJONOWANIA _____ 102

5 / SERWIS POSPRZEDAŻOWY _____ 102

6 / ŚRODOWISKO _____ 103

ZALECENIA

⚠ Ważne: Niniejsze zalecenia można znaleźć również na stronie internetowej tej marki.

Przed rozpoczęciem instalowania i użytkowania urządzenia należy zapoznać się z zamieszczonymi poniżej wskazówkami. Zostały zredagowane dla Waszego bezpieczeństwa oraz dla bezpieczeństwa innych użytkowników. Przechowywać instrukcje razem z urządzeniem. W przypadku sprzedaży lub odstąpienia należy upewnić się, że urządzeniu towarzyszy instrukcja.

- Z uwagi na ciągłe doskonalenie naszych wyrobów, zastrzegamy sobie prawo do wprowadzania zmian technicznych, funkcjonalnych i estetycznych, które są związane z ewolucją techniczną.

- Aby ułatwić wyszukiwanie odniesień do urządzenia, zalecamy zanotowanie ich na stronie „Serwis Posprzedażowy”.

Producent nie ponosi żadnej odpowiedzialności za ewentualne problemy, uszkodzenia lub pożar spowodowane na skutek nieprzestrzegania zaleceń zamieszczonych w tej instrukcji.


- WAŻNE ŚRODKI OSTROŻNOŚCI

- Niniejsze urządzenie zostało zaprojektowane do użytku prywatnego w otoczeniu domowym. Nie używać urządzenia dla celów handlowych lub przemysłowych lub do innych celów niż te, dla których zostało zaprojektowane.

- W momencie dostawy należy natychmiast wyjąć urządzenie z opakowania lub zlecić jego wyjęcie. Sprawdzić stan urządzenia. Zanotować ewentualne reklamacje na dowodzie dostawy, którego kopię należy zachować.

- Urządzenie może być używane przez dzieci w wieku powyżej 8 lat oraz przez osoby o ograniczonych możliwościach fizycznych, czuciowych i umysłowych, nieposiadające doświadczenia lub wymaganej wiedzy, pod warunkiem, że będą z niego korzystać pod nadzorem lub po uzyskaniu wskazówek dotyczących bezpiecznego użytkowania urządzenia i zrozumienia zagrożeń z nim związanych. Nie pozwalać dzieciom bawić się urządzeniem.

Czyszczenie i konserwacja przez Użytkownika nie mogą być wykonywane przez dzieci bez nadzoru.

-  **Uwaga:** Dostępne części urządzenia mogą nagrzewać się w przypadku używania z naczyniami kuchennymi.
- Aby zainstalować urządzenie należy stosować wyłącznie śruby dostarczone w wyposażeniu. Zastosowanie innych śrub może powodować problemy elektryczne lub mechaniczne. Uwaga: Niewykorzystanie śrub lub wykorzystanie urządzeń mocujących w sposób niezgodny z niniejszymi zaleceniami, może powodować zagrożenia natury elektrycznej. Zaleca się nie korzystać z akcesoriów niedostarczanych wraz z urządzeniem.

- ZAGROŻENIA ELEKTRYCZNE

- Odłączyć systemy zasilania przed uzyskaniem dostępu do zacisków przyłączeniowych. Jeśli przewód zasilający jest uszkodzony, w celu uniknięcia zagrożenia musi zostać wymieniony przez Producenta, Biuro Obsługi Technicznej lub personel wykwalifikowany.
- Odłączenie urządzenia może nastąpić przy pomocy dostępnego gniazda prądowego lub poprzez zamontowanie wyłącznika w stałym kominie, zgodnie z przepisami dotyczącymi instalacji.
- Nie modyfikować lub usiłować modyfikować parametrów urządzenia, ponieważ może to okazać się niebezpieczne.
- Naprawy muszą być wykonywane wyłącznie przez personel upoważniony.
- Przed przystąpieniem do czyszczenia i konserwacji odłączyć zawsze urządzenie od sieci elektrycznej.
- Nie używać nigdy do czyszczenia urządzeń parowych lub funkcjonujących pod wysokim ciśnieniem (wymagania dotyczące bezpieczeństwa elektrycznego).

- ZAGROŻENIE UDUSZENIEM

- Przestrzegać normy dotyczącej wyprowadzania powietrza. Powietrze nie może być przenoszone do przewodu rurowego używanego do odprowadzania oparów wytwarzanych przez urządzenia zasilane gazem lub innym paliwem (nie dotyczy urządzeń, które wyprowadzają tylko powietrze do pomieszczenia).
- Odpowiednia wentylacja pomieszczenia musi być zapewniona w przypadku, kiedy okap kuchenny jest używany razem z urządzeniami zasilanymi gazem lub innym paliwem (nie dotyczy urządzeń, które wyprowadzają tylko powietrze do pomieszczenia).

- NIEBEZPIECZEŃSTWO POŻARU

- W pobliżu okapu zabrania się gotowania potraw na ogniu i pozostawiania włączonych palników gazowych bez naczyń używanych do gotowania (zasysane płomienie mogą powodować uszkodzenie urządzenia).
- Podczas smażenia potraw przebiegającego pod okapem wymagany jest stały nadzór. Olej i tłuszcz w wysokiej temperaturze mogą się zapalić.
- Przestrzegać częstotliwości czyszczenia i wymiany filtrów. Nagromadzone osady tłuszczu mogą spowodować pożar.
- Używanie urządzenia nad płomieniami wytwarzanymi przez paliwo (drewno, węgiel ...) jest niedozwolone.

ZALECENIE:

Umieścić metalową skrzynkę z elementami elektronicznymi w odległości nie mniejszej niż 65 cm od płyty gazowej lub w każdym razie 65 cm od punktu zasysania okapu.

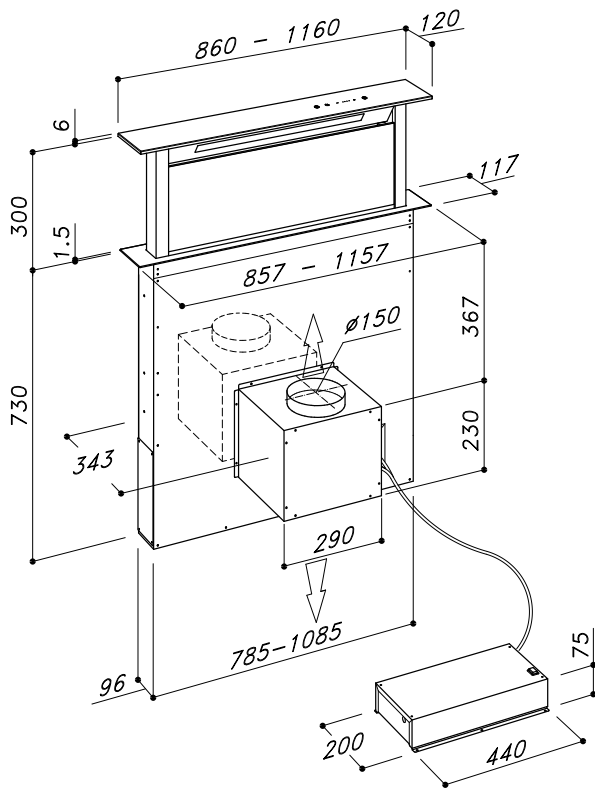
ZALECENIE:

Zalecamy zamontować metalową skrzynkę z elektronicznymi elementami na wysokości co najmniej 10 cm od podłoża i w odpowiedniej odległości od wszystkich źródeł ciepła (np.: ścianka piekarnika lub płyta kuchenna).

MONTAŻ OKAPU

Instalacja musi być zgodna z przepisami obowiązującymi w zakresie wentylacji pomieszczeń zamkniętych. We Francji przepisy te są zawarte w DTU 61.1 CSTB. Powietrze zasysane nie może być przenoszone do przewodu rurowego używanego do odprowadzania oparów wytwarzanych lub urządzeń spalających gaz lub inne paliwa. Stosowanie przewodów rurowych wycofanych z użycia nie jest możliwe, chyba, że w następstwie pozytywnej opinii wydanej przez wykwalifikowanego technika.

OPIS URZĄDZENIA



• 1 JAK INSTALOWAĆ OKAP

W celu zagwarantowania prawidłowego funkcjonowania okapu Down-draft ważne jest prawidłowe przeprowadzenie instalacji.

- 1) W tylnej części płyty kuchennej wykonać prostokątny otwór o wymiarach okapu Downdraft 90 cm: 794X106mm Downdraft 120 cm: 1094x106mm (rys. 1).
- 2) W przypadku używania z gazowymi płytami kuchennymi, minimalna odległość, której należy przestrzegać od tylnej krawędzi płyty do krawędzi okapu Downdraft, musi wynosić co najmniej 60 mm.
- 3) Przed wykonaniem otworu należy sprawdzić czy wewnątrz szafki, w pobliżu obszaru okapu, nie znajduje się szkielet szafki lub inne elementy, które mogłyby zakłócać prawidłową instalację. Sprawdzić czy wymiary gabarytowe okapu z silnikiem są zgodne z wymiarami szafki, a w związku z tym czy instalacja jest możliwa.
- 4) W przypadku wersji z wbudowanym silnikiem, okap jest dostarczany już po jego zamontowaniu, aby w ten sposób zapobiegać wszelkim uszkodzeniom podczas transportu; musi zostać wymontowany przed rozpoczęciem czynności instalacyjnych.
- 5) Nanieść klej w dolnej części ramki (rys. 2).
- 6) Włożyć okap Downdraft do szafki od góry, nie wyjmować zabezpieczeń szyby i płyty.
- 7) Ramka okapu musi doskonale przylegać do górnej płyty kuchennej.
- 8) Przymocować okap wewnątrz szafki, wykorzystując w tym celu dwa uchwyty dostarczone w wyposażeniu (rys.3).
- 9) Przystąpić do montażu silnika na obudowie okapu, kierując wylot powietrza w wybranym miejscu - do dołu lub do góry (rys. 4).
- 10) Silnik może być przymocowany zarówno z przodu, jak i z tyłu okapu. W przypadku instalacji z tyłu okapu należy wykonać następujące czynności: Wykręcić płytę znajdującą się z tyłu okapu. Przykręcić silnik w miejsce płyty; prawidłowo połączyć kabel silnika; Zamocować płytę z przodu urządzenia, aby zasłonić otwór.

Przystąpić do montażu przewodu rurowego wyprowadzającego powietrze (niedostarczony). Połączyć drugi koniec przewodu rurowego w kierunku na zewnątrz szafki w celu zainstalowania jako pochłaniacz (rys. 5) lub w kierunku na zewnątrz mieszkania, w przypadku instalacji jako urządzenie wyciągowe.

Uwaga: Nie wiercić dodatkowych otworów w urządzeniu, aby zapobiegać uszkodzeniu wewnętrznych elementów prowadzących oraz części elektrycznych.

11) Podłączyć urządzenie do sieci elektrycznej.

12) Włączyć wysuwanie prowadnicy (patrz rozdział Jak działa okap) i usunąć wszystkie zabezpieczenia (rys. 6-7). Następnie otworzyć drzwiczki (rys. 8) i również w tym przypadku wyjąć wszystkie zabezpieczenia.

Zdjąć osłonę z PCV filtrów przeciwłuszczowych i umieścić je, jak pokazano na (rys. 9).

UŻYTKOWANIE

Okap został zaprojektowany w celu zasypania oparów i tłuszczów powstających podczas gotowania potraw. Został zrealizowany w celu ponownego wykorzystania, zarówno w wersji wyciągowej z odprowadzaniem na zewnątrz, jak i w wersji pochłaniacza z recyrkulacją powietrza.

Przewody rurowe wykorzystywane do odprowadzania powietrza nie są dostarczone w wyposażeniu.

ZABLOKOWANIE ZAWORU ZWROTNEGO

Uwaga, przed podłączeniem do elastycznego przewodu rurowego wylotowego powietrza, należy upewnić się, że zawory zwrotne mogą się swobodnie obracać.



Zainstalowanie zaworu zwrotnego zapobiega wnikaniu wiatru i nawrotowi powietrza.


WERSJA Z RECYRKULACJĄ

W przypadku, kiedy odprowadzanie oparów na zewnątrz pomieszczenia nie jest możliwe, można używać okap w wersji z recyrkulacją. Aby to zrobić należy zamontować filtry węglowe (rys. 10). Powietrze poddawane recyrkulacji jest wprowadzane ponownie do kuchni przez przewód rurowy, który wyprowadza je z jednej strony szafki.

MONTAŻ ODDZIELNEGO SILNIKA

Tylko w wersji z silnikiem wmontowanym jest możliwe zainstalowanie silnika oddzielnie od okapu. Aby to zrobić należy zamówić zestaw dhk900 - 989580001.


DEMONTAŻ FILTRA Z WKŁADEM - MONTAŻ FILTRA WĘGLOWEGO

Montaż i demontaż filtrów przeciwłuszczowych i filtrów węglowych musi być wykonywany z okapem Downdraft w pozycji otwartej. W tym celu należy nacisnąć przycisk .

Następnie zdjęć panel frontalny, ciągnąc go jednocześnie z każdej strony w górnej części, (rys. 8). Panel obraca się do przodu, umożliwiając dostęp do filtrów przeciwłuszczowych. Wyjąć filtry przeciwłuszczowe, aby uzyskać dostęp do filtrów węglowych. Wymiana filtrów węglowych musi być przeprowadzana (rys. 11) w zależności od częstotliwości używania Downdraft, a w każdym razie raz na 6 miesięcy.

Uwaga: Panel, który zabezpiecza filtry musi być prawidłowo zamontowany. Niewłaściwy montaż może spowodować całkowite wyłączenie okapu.

POŁĄCZENIE ELEKTRYCZNE OKAPU

 **Urządzenie jest wyposażone w przewód zasilający H05 VVF z 3 przewodami 0,75 mm² (neutralny, faza i uziemienie). Musi być podłączony do sieci 220 - 240 V jednofazowej, przy użyciu znormalizowanego gniazda sieciowego IEC 60083, które musi być dostępne po instalacji, zgodnie z przepisami obowiązującymi w zakresie instalacji. Zrzekamy się wszelkiej odpowiedzialności za wypadki spowodowane przez brak podłączenia do instalacji uziemienia lub nieprawidłowe podłączenie. Należy zastosować bezpiecznik w wymiarach 10 lub 16A. W przypadku uszkodzenia przewodu zasilania należy skontaktować się z serwisem usług posprzedażowych w celu uniknięcia zagrożenia.**

POŁĄCZENIE ELEKTRYCZNE

Urządzenie jest zgodne z Dyrektywami Europejskimi 2006/95/WE (Dyrektywa Niskonapięciowa) oraz 2004/108/WE (Dyrektywa Kompatybilności Elektromagnetycznej).

W momencie wykonywania czynności instalacyjnych i konserwacyjnych urządzenie musi być odłączone od sieci elektrycznej, bezpieczniki należy wyłączyć lub wyjąć. Podłączenie elektryczne musi być wykonane przed zamontowaniem urządzenia w szafce. Sprawdzić czy:

- Moc jest odpowiednia.
- Linie zasilania są w dobrym stanie.
- Średnica przewodów jest zgodna z przepisami dotyczącymi instalacji.



Uwaga

W przypadku, kiedy okap wykazuje nieprawidłowości należy odłączyć urządzenie lub wyjąć bezpiecznik odpowiadający linii odłączającej urządzenie.

• 2 JAK DZIAŁA OKAP

WAŻNE: Funkcje okapu są aktywowane tylko wtedy, gdy panel pochłaniacza jest wysunięty.



Oświetlenie włącza się i wyłącza tylko w przypadku, kiedy panel pochłaniacza jest całkowicie WYSUNIĘTY.

Naciśnięcie tego przycisku przy schowanym panelu powoduje całkowite otwarcie panelu i następnie włączenie oświetlenia.

Przycisk umożliwia wyłączenie oświetlenia, jeśli jest włączone.



Wysuwa panel pochłaniacza i po całkowitym otwarciu automatycznie ustawia 2 prędkość pochłaniania.

Przy otwartym panelu pochłania, wyłącza wszystkie funkcje i chowa panel pochłaniacza.



Redukuje prędkość silnika pochłaniacza z 4 prędkości, aż do stopniowego wyłączenia silnika, bez chowania panelu pochłaniacza.



Zaświecenie się diod sygnalizuje ustawioną prędkość.

Jednoczesne miganie wszystkich diod sygnalizuje nasycenie filtrów.



Zwiększa prędkość silnika pochłaniacza w przypadku, kiedy panel pochłaniacza jest wysunięty.



Po 10 minutach od ustawienia umożliwia wyłączenie silnika pochłaniacza, schowanie panelu i wyłączenie oświetlenia w przypadku, kiedy jest włączone.

Ustawiona funkcja jest sygnalizowana przez migającą diodę dotyczącą ustawionej prędkości.

Anulowanie następuje przez ponowne naciśnięcie przycisku.

REGULACJE CZASOWE

Wraz z wejściem w życie w dniu 1 stycznia 2015 nowych przepisów Komisji Europejskiej EU65 „Etykieta energetyczna” i EU66 „Ecodesign”, dostosowaliśmy produkowane w naszych zakładach wyroby zgodnie z ich wymogami.

Wszystkie modele w wersji etykiety energetycznej są wyposażone w instalację elektroniczną, z funkcjami regulacji czasowej prędkości pochłaniania, przekraczającej 650m³/h. W rzeczywistości modele z silnikiem zamontowanym w urządzeniu, o maksymalnej wydajności przekraczającej 650m³/h, przewidują IV prędkość z regulacją czasową po 5 minutach funkcjonowania po upływie czasu wskazanego wyżej silnik pochłaniacza automatycznie przełącza się na III prędkość. Pobór prądu przez urządzenie w trybie stand-by nie przekracza wartości 0,5W.

INNE FUNKCJE

Automatyczne wyłączenie

Po 4 godzinach nieprzerwanego funkcjonowania od ostatniego ustawienia, urządzenie wyłącza się i chowa się automatycznie.

Nasylenie filtrów przeciwtłuszczowych

Po 30 godzinach funkcjonowania wszystkie wskaźniki prędkości migają jednocześnie, aby zasygnalizować nasylenie filtrów przeciwtłuszczowych. Aby usunąć ten alarm przytrzymać przycisk „TIMER” przez co najmniej 3 sekundy, kiedy prowadnica jest otwarta.

KALIBRACJA

Okap przeprowadza automatyczną kalibrację co 3 pełne cykle funkcjonowania prowadnicy.

6-krotne naciśnięcie przycisku „Timer” (MAX czas pomiędzy dwoma naciśnięciami przycisku to 3 sek.) wszystkie diody migają, następuje reset kalibracji.


Po kolejnych 3 cyklach Downdraft wykonuje automatyczną kalibrację.


ZABEZPIECZENIE PRZED ZGNIECENIEM

W przypadku, kiedy jakaś przeszkoda uniemożliwia schowanie panelu pochłaniacza, chowanie zostanie przerwane, a panel zacznie się podnosić.

• 3 JAK CZYSZCİĆ OKAP

Dokładna konserwacja jest gwarancją prawidłowego funkcjonowania i wysokiej wydajności urządzenia z upływem czasu.

 Okap musi być odłączony od zasilania elektrycznego, zarówno przy odłączaniu od gniazda, jak i w przypadku aktywowania wyłącznika różnicowo-prądowego, przed wyjęciem filtrów metalowych. Po wyczyszczeniu należy włożyć metalowe filtry zgodnie z zaleceniami.

KONSERWACJA	JAK POSTĘPOWAĆ?	ŚRODKI / AKCESORIA, KTÓRE NALEŻY ZASTOSOWAĆ
Powierzchnia zewnętrzna i akcesoria	Nie należy w żadnym wypadku używać metalowych druciaków, środków ściernych lub twardych szczotek.	Do czyszczenia powierzchni zewnętrznej okapu i osłony lampy stosować wyłącznie detergenty przeznaczone do użytku domowego dostępne w sprzedaży i rozcieńczone w wodzie, następnie przemyć czystą wodą i wytrzeć do sucha miękką szmatką.
Filtr z wkładem z otwartą prowadnicą	Po upływie 30 godzin funkcjonowania, panel obsługowy sygnalizuje nasycenie filtra przeciwłuszczonego poprzez miganie 4 centralnych diod. Aby wykonać reset nacisnąć przycisk Timer  .	Filtry przeciwłuszczone mogą być myte ręcznie lub w zmywarce. Filtry przeciwłuszczone wymagają regularnego mycia, ponieważ mogą stanowić zagrożenie pożarem, zamontować filtry przeciwłuszczone i panel przedni zwracając uwagę, czy jest prawidłowo zaczepiony po obu stronach, gdyż może powodować zablokowanie okapu Downdraft.
Filtr węglowy	W wersji recyrkulacji należy okresowo wymieniać filtr z węglem aktywnym. Aby zdjąć panel z włókna należy przede wszystkim wyjąć kratkę przeciwłuszczoową i następnie wyjąć kluczyk z tworzywa sztucznego z panelu i zdjąć z miejsca montażu. Aby włożyć filtr z węglem aktywnym należy wykonać czynność w odwrotnej kolejności. Wymieniać zużyty filtr węglowy średnio raz na sześć miesięcy.	

• 4 ANOMALIE PODCZAS FUNKCJONOWANIA

USTERKA	ROZWIĄZANIE
Okap nie działa ..	Sprawdzić czy: <ul style="list-style-type: none">• Nie nastąpiła przerwa w dopływie zasilania.• Została rzeczywiście wybrana odpowiednia prędkość.• Czerwony przycisk reset zamontowany nad skrzynką instalacji elektrycznej jest wciśnięty.• Przy połączeniu 9 bieguna należy upewnić się, że przewody są prawidłowo włożone do złącza. (W fazie podłączania zbyt duży nacisk wywierany może spowodować wygięcie styków).
Wydajność okapu jest niska...	Sprawdzić czy: <ul style="list-style-type: none">• Ustawiona prędkość silnika jest wystarczająca dla ilości wytwarzanych oparów.• Kuchnia jest odpowiednio wietrzona w celu umożliwienia dopływu powietrza.• Filtr węglowy nie jest zużyty (okap w wersji pochłaniacza).• Komin wylotowy powietrza jest czysty i zgodny z punktem 2.
Okap wyłącza się w trakcie funkcjonowania	Sprawdzić czy: <ul style="list-style-type: none">• Nie nastąpiła przerwa w dopływie zasilania.• Wielobiegunowe urządzenie gwarantujące odłączenie nie zostało wyzwolone.

• 5 SERWIS POSPRZEDAŻOWY

Ewentualne interwencje w urządzeniu muszą być wykonywane:

- Przez sprzedawcę,
- Lub personel wykwalifikowany zgłaszającego znak towarowy.

W czasie rozmowy należy podać informacje dotyczące urządzenia (model, typ, numer seryjny). Te informacje są podane na tabliczce sygnalizacyjnej urządzenia.

• 6 ŚRODOWISKO

OCHRONA ŚRODOWISKA

Opakowanie urządzenia może być ponownie wykorzystane. Wykorzystaj ponownie opakowanie i wnieś swój wkład w ochronę środowiska, usuwając je do specjalnych pojemników przeznaczonych na odpady.



Urządzenie zawiera materiał przeznaczony do ponownego wykorzystania. Ten symbol wskazuje, że urządzenie po użyciu nie może być usuwane razem z innymi odpadami.

Ponowne wykorzystanie urządzenia organizowane przez Producenta przebiega w najdogodniejszych możliwie warunkach, zgodnie z Dyrektywą Europejską 2012/19/EC w sprawie zużytego sprzętu elektrycznego i elektronicznego.

Skontaktuj się z lokalnym punktem utylizacji odpadów lub sklepem, w którym urządzenie zostało zakupione, w celu uzyskania szczegółowych informacji o najbliższych dla Twojego miejsca zamieszkania punktach zbiórki zużytego sprzętu.

Dziękujemy za zrozumienie i poszanowanie środowiska.

UPOZORNENIA

- Dôležité predbežné opatrenia _____ 105
- Nebezpečenstvá spojené s elektrickým prúdom _____ 106
- Nebezpečenstvo udusenía _____ 106
- Nebezpečenstvo požiaru _____ 106
- Montáž digestora _____ 107
- Popis prístroja _____ 108

1 / AKO NAINŠTALOVAŤ DIGESTOR

- Použitie _____ 109
- Zaistenie spätného ventilu _____ 109
- Verzia s recirkuláciou _____ 110
- Montáž oddeleného motora _____ 110
- Montáž vložkového filtra - montáž uhlíkového filtra _____ 110
- Elektrické pripojenie digestora _____ 110
- Elektrická schéma _____ 110

2 / AKO FUNGUJE DIGESTOR _____ 111**3 / ČISTENIE DIGESTORA _____ 113****4 / PREVÁDZKOVÉ ANOMÁLIE _____ 114****5 / POPREDAJNÁ SERVISNÁ SLUŽBA _____ 114****6 / ŽIVOTNÉ PROSTREDIE _____ 115**

UPOZORNENIA

⚠ Dôležité: Tieto upozornenia sú uverejnené aj na webových stránkach značky.

Pred inštaláciou a pred použitím prístroja si dôkladne prečítajte tieto poznámky.

Ich cieľom je chrániť Vašu bezpečnosť ako aj bezpečnosť druhých ľudí. Návod uchovávajte spolu s prístrojom. Pri predaji alebo prevode dbajte na to, aby sa prístroj dodal spolu s týmto návodom.

- Vzhľadom na neustále zlepšenie našich výrobkov si vyhradujeme právo realizovať zmeny technických, prevádzkových a estetických vlastností v súvislosti s technickým vývojom vo všeobecnosti.

- Odporúčame si zaznamenať referenčné údaje prístroja na stranu „Služba spotrebiteľom“. V prípade potreby v budúcnosti ich nájdete oveľa jednoduchšie.

Výrobca nie je zodpovedný za prípadné problémy, požiar alebo škody spôsobené týmto prístrojom z dôvodu nedodržania pokynov uvedených v tomto návode.


- DÔLEŽITÉ PREDBEŽNÉ OPATRENIA

- Tento prístroj bol navrhnutý na súkromnú prevádzku v domácom prostredí. Prístroj nepoužívajte na komerčné alebo priemyselné účely či akékoľvek iné zámery než tie, pre ktoré bol navrhnutý.

- Pri dodaní okamžite vytiahnuť prístroj z obalu, resp. zabezpečte jeho vytiahnutie. Overte stav výrobku. Zaznamenajte prípadné sťažnosti do dodacieho kupónu a nechajte si jednu kópiu tohto kupónu.

- Prístroj môžu použiť deti nad 8 rokov a osoby s obmedzenými telesnými, zmyslovými a duševnými schopnosťami, resp. osoby bez skúseností a kompetencií, ale len v prípade, že sú pod pravidelným dozorom a po tom, ako boli riadne oboznámené s bezpečnostnými pokynmi na použitie prístroja – a za podmienky, že porozumeli možným nebezpečenstvám. Deti sa nesmú hrať s prístrojom.

Výkony čistenia a údržby, ktoré spadajú pod kompetenciu užívateľa, môžu realizovať aj deti, ale pod prísny dozorom.

-  **Pozor:** Prístupné časti prístroja sa môžu zohriať, ak je prístroj používaný pri kuchynských zariadeniach.

- Pri inštalácii výrobku používajte, prosím, výlučne skrutky, ktoré sú súčasťou výbavy. Použitie iných skrutiek môže spôsobiť elektrické alebo mechanické problémy. Pozor: Ak sa nenainštalujú skrutky a upevňovacie prvky v súlade s týmito pokynmi, môže dôjsť k nebezpečenstvám elektrického charakteru. Odporúčame nepoužívať príslušenstvo, ktoré nie je dodané spolu so samotným výrobkom.

- NEBEZPEČENSTVÁ SPOJENÉ S ELEKTRICKÝM PRÚDOM

- Pred tým, ako pristupujete k spojovacím svorkám odpojte napájacie obvody. Ak je napájací kábel poškodený, musí ho nahradiť výrobca, resp. podporná služba alebo kvalifikovaný personál (aby sa nevyskytlo žiadne nebezpečenstvo).

- Odpojenie sa môže realizovať pomocou dostupnej elektrickej zástrčky alebo cez zabudovaný vypínač v pevných elektrických kanáloch (v súlade s pravidlami inštalácie).

- Nezmeňte ani sa pokúšajte zmeniť vlastnosti prístroja. Hrozia rôzne nebezpečenstvá.

- Opravy smú vykonať výlučne oprávnení odborníci.

- Pred čistením a údržbou vždy odpojte prístroj od elektrickej siete.

- Pri čistení nikdy nepoužívajte parné alebo vysokotlakové zariadenia (z dôvodov súvisiacich s elektr. bezpečnosťou).

- NEBEZPEČENSTVO UDUSENIA

- Dodržujte predpisy o riadnom vetraní. Vzduch nesmie byť vedený cez potrubie, ktoré sa používa na vypustenie spalín z plynových zariadení, resp. zo zariadení s napájaním na báze iných druhov paliva (to neplatí pre prístroje, ktoré slúžia výlučne na vedenie vzduchu do miestnosti).

- Zabezpečte primerané vetranie miestnosti v prípade, že sa kuchynský digestor používa spolu s plynovými zariadeniami, resp. so zariadeniami s napájaním na báze iných druhov paliva (to neplatí pre prístroje, ktoré slúžia výlučne na vedenie vzduchu do miestnosti).

- NEBEZPEČENSTVO POŽIARU

- Je zakázané upravovať potraviny plameňom vedľa digestora alebo nechať plynový sporák zapnutý bez hrncov alebo iných vhodných nádob na ňom (plamene môžu poškodiť prístroj).

- Keď sa vypráždajú jedlá pod digestorom je nevyhnutné zabezpečiť neustály dozor. Oleje a masť sa môžu pri vysokých teplotách vznietiť.
- Pravidelne vyčistite prístroj a nahradte filtre podľa požadovanej frekvencie. Nahromadenie mastných usadenín môže spôsobiť nebezpečenstvo požiaru.
- Nepoužívajte prístroj nad plameňmi z palív (napr. z dreva, uhlia...).

UPOZORNENIE:

Kovovú skriňu s elektronickými komponentmi umiestnite vo vzdialenosti min. 65 cm od ohrievacej platne, resp. 65 cm od odsávacieho bodu digestora.

UPOZORNENIE:

Kovovú skriňu s elektronickými komponentmi odporúčame nainštalovať vo vzdialenosti min. 10 cm od zeme a v dostatočnej vzdialenosti od akýchkoľvek zdrojov tepla (napr. bočná strana pece alebo ohrievacia platňa).

MONTÁŽ DIGESTORA

Pri inštalácii dodržujte platné predpisy o vetraní uzavretých miestností. Vo Francúzsku sú tieto predpisy uvedené v DTU (Jednotný technický dokument) 61.1 – CSTB. Obzvlášť, vypustený vzduch nesmie byť vedený cez potrubie, ktoré sa používa na vypustenie spalín z plynových zariadení, resp. zo zariadení s napájaním na báze iných druhov paliva. Nie je dovolené využiť staré či odstavené potrubia (s výnimkou prípadu, že s tým súhlasí kvalifikovaný technik).

• I AKO NAINŠTALOVAŤ DIGESTOR

Pre riadne fungovanie odsávača pár je dôležité zabezpečiť dôslednú inštaláciu.

1) V zadnej časti kuchynskej linky vyvŕtajte obdĺžnikový otvor o rozmeroch odsávač 90 cm: 794X106mm

odsávač 120 cm: 1094x106mm (obr. 1).

2) V prípade použitia pri plynových sporákov minimálna vzdialenosť od zadného okraja varnej plochy v odsávači bude 60 mm.

3) Pred vŕtaním diery sa uistite, že vo vnútornej časti nábytku (na mieste, kde sa nachádza digestor) nie sú žiadne konštrukčné nezrovnalosti alebo iné faktory, ktoré by mohli prekážať riadnej inštalácii. Uistite sa, že základné rozmery digestora s motorom sú kompatibilné s nábytkom tak, aby bolo možné pokračovať v inštalácii.

4) Pri prevedení so zabudovaným motorom je táto súčiastka pevne označená na prístroji tak, aby nedošlo k žiadnemu poškodeniu počas prepravy. Pred inštaláciou ho treba však demontovať.

5) Naneste lepidlo do spodnej časti rámu (obr. 2).

6) Umiestnite odsávač do nábytku tak, že ho vložíte zhora, a to bez odstránenia ochranných prvkov skla a panelu.

7) Rám prístroja musí dokonale priliehať k hornej ploche kuchyne.

8) Upevnite digestor vo vnútri nábytku pomocou dvoch tyčíc, ktoré sú súčasťou výbavy (obr. 3).

9) Namontujte motor do telesa digestora tak, že výstup vzduchu presmerujete podľa požadovanej polohy – nahor alebo nadol (výkr. 4).

10) Motor možno nainštalovať do prednej či do zadnej časti prístroja.

V prípade inštalácie do zadnej časti dodržujte nasledujúce pokyny:

Odskrutkujte platňu, ktorá sa nachádza na zadnej strane digestora. Pomocou skrutiek umiestnite motor namiesto platne. Riadne pripojte motorový kábel. Umiestnite platňu do zadnej časti prístroja tak, aby uzavrela otvor.

Namontujte hadicu na vypustenie vzduchu (nie je súčasťou výbavy). Pripojte druhý koniec hadice smerom na vonkajšiu stranu nábytku (v prípade inštalácie v filtrujúcom prevedení) (obr. 5) alebo smerom na vonkajšiu stranu bytu (v prípade inštalácie v odsávacom prevedení).

Pozor: nevŕtajte žiadne iné otvory do produktu. Hrozí možné poškodenie vnútorných posuvných komponentov či elektrických súčiastok.

11) Prevedte pripojenie k elektrickej sieti.

12) Začnite vyťahovať vozík (viď kap. „Ako funguje digestor“) a odstráňte všetky ochranné prvky (obr. 6-7). Ďalej otvorte dvierka (obr. 8) a takisto odstráňte všetky ochranné prvky.

Odstráňte PVC krytie filtrov proti mastnotám a umiestnite filtre podľa (obr. 9).

POUŽITIE

Tento digestor bol navrhnutý na odsávanie dymu, mastnôt a výparov z varenia. Môže sa používať v prevedení s vypustením von alebo v prevedení s recirkuláciou vzduchu.

Potrubia a hadice na vedenie vzduchu nie sú súčasťou výbavy.

ZAISTENIE SPÄTNÉHO VENTILU

Pozor! Pred pripojením pružnej hadice na vypustenie vzduchu sa uistite, že sa spätné ventily voľne otáčajú.



Spätný ventil zabráňuje vstupu vetra a návratu vzduchu.


PREVEDENIE S RECIRKULÁCIOU VZDUCHU

Ak vypustenie dymu a výparov do vonkajšieho ovzdušia nie je realizovateľné, môžete si vybrať digestor v prevedení s recirkuláciou vzduchu. Na takýto účel bude nutné nainštalovať uhlíkové filtre (obr. 10). Recyklovaný vzduch je navrátený do kuchyne pomocou potrubia, ktoré vedie vzduch na jednu zo strán nábytku.

MONTÁŽ MOTORA ZVLÁŠŤ

IBA PRI PREVEDENÍ SO ZABUDOVANÝM MOTOROM Je možné nainštalovať motor oddelený od digestora. Na takýto účel objednáte príslušnú sadu dhk900 - 989580001.


DEMONTÁŽ VLOŽKOVÉHO FILTRA – MONTÁŽ UHLÍKOVÉHO FILTRA

Montáž a demontáž filtrov uskutočnite pri odsávači v otvorenej polohe. Na takýto účel stlačte tlačidlo .

Ďalej odstráňte čelný panel súčasným ťahaním v hornej časti na všetkých stranách (obr. 8). Panel sa točí smerom dopredu, pričom uvoľňuje vstup k filtrom proti masnotám. Odstráňte filtre proti masnotám tak, aby ste sa mohli dostať k uhlíkovým filtrom. Výmena uhlíkových filtrov (obr. 11) sa má uskutočniť na základe toho, ako často používate odsávač pár – a v každom prípade raz za 6 mesiacov.

Pozor: Riadne umiestnite naspäť ochranný panel filtrov. Nesprávne znovu umiestnenie ochranného panelu môže mať za následok celkové zastavenie chodu digestora.

ELEKTRICKÉ PRIPOJENIE DIGESTORA

 **Prístroj je vybavený napájacím káblom H05 VVF s 3 vodičmi o rozmere 0,75 mm² (neutrálny, fázový a zem). Prístroj pripojte k sieti 220 – 240 V jednofázovej, a to pomocou normovanej zásuvky IEC 60083, ktorá musí byť vždy dostupná po inštalácii, v súlade so samotnými**

inštalačnými predpismi. Výrobca nie je zodpovedný za prípadné nehody spôsobené neuzemnením alebo nesprávnym uzemnením prístroja. Používaná poistka musí byť 10 alebo 16A. V prípade poškodenia napájacieho kábla kontaktujte po predajnú službu a vyhnete sa akémukoľvek nebezpečenstvu.

ELEKTRICKÉ PRIPOJENIE

Prístroj je zhodný s Európskymi smernicami 2006/95/ES (smernica o nízkom napätí) a 2004/108/ES (elektromagnetická kompatibilita)

Pri inštalácii a údržbe je nutné prístroj odpojiť od elektrickej siete. Okrem toho poistky musia byť tiež odpojené alebo odstránené. Elektrické pripojenie sa má realizovať pred umiestnením prístroja do nábytku. Overte nasledujúce skutočnosti:

- Výkon je dostatočný.
- Napájacie vedenia sú v dobrom stave.
- Priemer káblov je zhodný s inštalačnými predpismi.

Pozor

V prípade anomálií na digestore odpojte prístroj alebo odstráňte poistku zodpovedajúcu spojovaciemu vedeniu prístroja.

• 2 AKO FUNGUJE DIGESTOR

DÔLEŽITÉ: Funkcie digestora sa aktívujú len vtedy, keď je odsávací panel otvorený.



Svetlo sa zapína a vypína len vtedy, keď je odsávací panel úplne OTVORENÝ.

Ak stlačíte toto tlačidlo pri zatvorenom paneli, najprv dôjde k celkovému otvoreniu panelu a potom sa zapne svetlo. Toto tlačidlo umožňuje vypnutie svetla.



Po 10 minútach od nastavenia umožňuje zastavenie motora, uzatvorenie panelu a vypnutie svetiel.

Nastavená funkcia je signalizovaná blikaním LED kontrolky, ktorá zodpovedá nastavenej rýchlosti. Časovač vynuluje me opätovným stlačením tlačidla..



Spustí zdvih odsávacieho panelu. Po úplnom otvorení automaticky nastaví 2. rýchlosť odsávania.

Pri otvorenom odsávacom paneli deaktivuje všetky funkcie a stiahne odsávací panel.



Zníži rýchlosť odsávacieho motora od 4. stupňa až do vypnutia motora, a to bez uzatvárania odsávacieho panelu.



Ukazuje nastavenú rýchlosť pomocou LED kontroliek.

Upozorňuje na preplnenie filtrov (súčasným blikaním všetkých LED kontroliek).



Zvýši rýchlosť odsávacieho motora, keď je odsávací panel otvorený.

ČASOVANIE

Od 1. januára 2015 nadobudli účinnosť nové nariadenia Európskej komisie EU65 „Energy label“ a EU66 „Ecode-sign“. Preto sme museli svoje produkty prispôsobiť príslušným požiadavkám.

Všetky modely v prevedení „Energy label“ sú vybavené elektronikou s časovačom na kontrolu rýchlosti odsávania, ak prietok vypúšťaného vzduchu prekročí 650m³/h.

Modely s vybudovaným motorom (s maximálnym vzduchovým prietokom nad 650m³/h) si vyžadujú IV. časovaný rýchlostný stupeň po 5-minútovej prevádzke. Po uplynutí tohto časového intervalu odsávací motor automaticky prejde na III. rýchlostný stupeň.

V režime standby je spotreba pod 0,5 W.

ĎALŠIE FUNKCIE

Automatické vypnutie

Po 4 hodinách nepretržitého chodu od posledného nastavenia sa prístroj vypína a uzatvára automatickým spôsobom.

Preplnenie filtrov proti mastnotám

Po 30 prevádzkových hodinách začnú rýchlostné ukazovatele všetky súčasne blikať na znak toho, že sú filtre proti mastnotám už preplnené. Na vynulovanie tohto alarmu dlho stlačte tlačidlo „TIMER“ (aspoň 3 sekundy) s vozíkom v otvorenej polohe.

KALIBRÁCIA

Digestor uskutoční automatickú kalibráciu po každom 3. kompletom cykle vozíka. Ak stlačíme 6-krát po sebe tlačidlo „TIMER“ (max. časový interval medzi jedným stlačením a druhým = 3 sek.),

začnú blikať všetky LED kontrolky a kalibrácia sa resetuje.


Po nasledujúcich 3 cykloch odsávač pár vykoná automatickú kalibráciu.


BEZPEČNOSŤ – PROTI NÁRAZOM A STLAČENIU ČASTÍ ĽUDSKÉHO TELA

QAK sa vyskytne nejaká prekážka, ktorá zabráňuje uzatváraniu odsávacieho panelu, proces uzatvárania sa preruší a panel sa začne znovu zdvíhať.

• 3 ČISTENIE DIGESTORA

Dôsledný údržba je zárukou riadnej prevádzky a dobrej výkonnosti prístroja v priebehu času.

 Pred odstránením kovových filtrov je nutné digestor odpojiť od elektrického napájania (odpojením zásuvky alebo aktivovaním úsekového vypínača). Po vyčistení treba znovu uložiť kovové filtre na svoje miesto (podľa návodu).

ÚDRŽBA	AKO NA TO?	POUŽÍVANÉ PRODUKTY / PRÍSLUŠENSTVO
Vonkajší povrch a príslušenstvo	V žiadnom prípade nepoužívajte drôtenky, brúsne prostriedky alebo príliš tvrdé kefy.	Pri čistení vonkajšieho povrchu digestora a chrániča lôžka lampy používajte výlučne bežne dostupné čistiace prostriedky do domácnosti a rieďte ich vodou. Potom opláchnite čistou vodou a povrch usušte mäkkou handrou.
Vložkový filter s otvoreným vozíkom	Po 30 prevádzkových hodinách klávesnica ukáže preplnenie filtra proti masnotám (blikaním 4 stredných LED kontroliek). Pre resetovanie stlačte tlačidlo časovača  .	Filter proti masnotám možno umyť ručne alebo v umývačke riadu. Filtre proti masnotám musia byť pravidelne vyčistené. Inak hrozí nebezpečenstvo požiaru. Po vyčistení znovu namontujte filtre a čelný panel, pričom dbajte na to, aby bol panel riadne upevnený na oboch stranách (inak hrozí zastavenie chodu odsávača pár).
Uhlíkový filter	Pri prevedení s recirkuláciou treba pravidelne nahradiť uhlíkový filter. Na odstránenie vláknového panelu treba najprv vytiahnuť mrežu proti masnotám; ďalej vytiahnite aj plastový kľúčik od samotného panelu. Na vloženie uhlíkového filtra vykonávame opačný postup. Použitý uhlíkový filter nahradte v priemere raz za šesť mesiacov.	

• 4 PREVÁDZKOVÉ ANOMÁLIE

PRÍZNAK	RIEŠENIE
Digestor nefunguje.	Overte, prosím, nasledujúce skutočnosti: <ul style="list-style-type: none">• Nesmie dôjsť k výpadku prúdu.• Bol skutočne vybraný jeden rýchlostný stupeň.• Prišlo k stlačeniu červeného tlačidla „RESET“, ktoré sa nachádza nad skriňou elektrického systému.• Pri 9-pólovom pripojení sa uistite, či sú vodiče riadne uložené v samotnom konektore. (Počas pripájania by mohol nadmerný tlak poškodiť kontakty).
Slabší výkon digestora...	Overte, prosím, nasledujúce skutočnosti: <ul style="list-style-type: none">• Vybraný rýchlostný stupeň motora je dostatočný na množstvo výparov a spalín.• V kuchyni je dostatočné vetranie tak, aby prichádzal aj čerstvý vzduch cez nasávací systém.• Uhlíkový filter nie je opotrebovaný (v prevedení s filtráciou).• Kanál na vypustenie vzduchu je voľný a zhodný s odsekom 2.
Chod digestora sa zastavuje pri bežnej prevádzke	Overte, prosím, nasledujúce skutočnosti: <ul style="list-style-type: none">• Došlo k výpadku prúdu.• Došlo k zopnutiu omnipolárneho spínača

• 5 POPREDAJNÁ SERVISNÁ SLUŽBA

Kvôli prípadným zásahom do prístroja sa obráťte:

- na svojho predajcu,
- alebo na kvalifikovaného odborníka, ktorý je oprávnený opraviť produkty tejto značky

Pri telefonickom rozhovore, prosím, uveďte referenčné údaje o prístroji (model, typ, evidenčné číslo). Tieto informácie sú uvedené na označovacom štítiku prístroja.

• 6 ŽIVOTNÉ PROSTREDIE

STAROSTLIVOSŤ O ŽIVOTNÉ PROSTREDIE

Obal produktu je recyklovateľný. Prosím, recyklujte a prispajte k lepšiemu životnému prostrediu tým, že použitý obal vyhadzujete do príslušného kontajnera. Váš prístroj obsahuje tiež rôzne recyklovateľné materiály.



Toto logo znamená, že prístroje po uplynutí ich životnosti nesmú byť miešané s ostatným odpadom.

Recyklovanie starých prístrojov u výrobcu je realizované za najlepších podmienok v súlade s Európskou smernicou 2012/19/EC o odpade z elektrických a elektronických zariadení.

Pre informácie o najbližších zberných miestach použitých prístrojov sa obráťte, prosím, na miestne úrady alebo na svoju predajcu.

Ďakujem za pomáhanie chrániť životné prostredie.

ВНИМАНИЕ

- Важные меры предосторожности _____ 117
- Электробезопасность _____ 118
- Опасность удушья _____ 118
- Риск возгорания _____ 119
- Установка вытяжки _____ 119
- Описание аппарата _____ 120

1 / КАК УСТАНОВИТЬ ВЫТЯЖКУ

- Использование _____ 121
- Блокировка обратного клапана _____ 121
- Версия фильтрации _____ 122
- Отдельная установка мотора _____ 122
- Монтаж жирового фильтра – монтаж угольного фильтра ____ 122
- Подключение вытяжки к сети _____ 122
- Электрическое подключение _____ 122

2 / КАК РАБОТАЕТ ВЫТЯЖКА _____ 123

3 / КАК ОЧИЩАТЬ ВЫТЯЖКУ _____ 125

4 / НЕИСПРАВНОСТИ _____ 126

5 / ПОСЛЕПРОДАЖНОЕ ОБСЛУЖИВАНИЕ _____ 126

6 / ОКРУЖАЮЩАЯ СРЕДА _____ 127

ВНИМАНИЕ

⚠ Важно: Эта инструкция также доступна на интернет сайте торговой марки.

Пожалуйста, ознакомьтесь с этими советами, прежде чем устанавливать и использовать ваше устройство. Они были составлены для вашей безопасности. Сохраните эту инструкцию пользователя вместе с вашим устройством. Если устройство будет передано другому пользователю, убедитесь, что инструкция пользователя его сопровождает.

- Так как мы стараемся постоянно улучшать качество наших продуктов, мы оставляем за собой право вносить любые изменения в их технические, функциональные или эстетические характеристики, связанные с технической эволюцией.

- Для того чтобы легко найти ссылки на данное устройство, мы рекомендуем вам отметить модель вашего устройства на странице “Послепродажное обслуживание”.


Производитель снимает с себя всю ответственность за неудобства, повреждения или пожар, вызванный неправильным использованием и несоблюдением рекомендаций данной инструкции.

- ВАЖНЫЕ МЕРЫ ПРЕДОСТОРОЖНОСТИ

- Это устройство было разработано для использования частными лицами в местах их проживания. Не используйте его в коммерческих, промышленных или иных целях, не связанных с частным использованием.

- При получении устройства, распакуйте его или попросите его незамедлительно распаковать. Проверьте общий вид. Сделайте возможные замечания в письменном виде на квитанции на поставку, экземпляр которой необходимо сохранить.

- Это устройство может быть использовано детьми с 8 лет и людьми, имеющими физические, умственные, сенсорные или психические отклонения, если за ними осуществляется наблюдение или если инструкции, относящиеся к использованию аппарата, даны и разъяснены им в полной мере. Дети не должны играть с устройством. Чистка и техническое обслуживание не должны осуществляться детьми без наблюдения.

-  **Внимание:** Компоненты, идущие в комплекте с данным устройством, могут становиться горячими, когда оно используется с устройствами для варки.

- Для установки аппарата, необходимо использовать только входящие в комплект винты. Использование не входящих в комплект винтов может причинить электрические или механические неполадки. Внимание: Не устанавливайте винты или устройства фиксации, не входящие в комплект поставки, это может повлечь опасные ситуации. Мы не рекомендуем использовать принадлежности, не входящие в комплект поставки.

- ЭЛЕКТРОБЕЗОПАСНОСТЬ

- Прежде чем достигать клеммы подсоединения, все сети питания должны быть отключены. ЕСЛИ питающий кабель поврежден, он должен быть заменен изготовителем, осуществляющим его гарантийное обслуживание или специалистом подобной квалификации для того, чтобы избежать опасности.

- Отключение может быть обеспечено при наличии доступной розетки или путём выключения переключателя в соответствии с правилами установки фиксированного трубопровода.

- Не изменяйте и не пытайтесь изменить характеристики этого аппарата. Это представляет опасность для вас.

- Ремонт должен быть осуществлен исключительно специалистом.

- Всегда выключайте устройство, прежде чем приступать к его чистке или техническому обслуживанию.

- Никогда не используйте для очистки приборы, работающие на пару или приборы с использованием высокого давления (требования, относящиеся к электрической безопасности).

- ОПАСНОСТЬ УДУШЬЯ

- Правила вывода воздуха должны быть соблюдены. Воздух не должен быть направлен в трубу, которая используется для вывода дыма из приборов, работающих на газу или ином топливе (не относится к приборам, которые только очищают воздух в комнате).

- Должна быть предусмотрена хорошая вентиляция помещения, в тот момент когда вытяжка работает одновременно с приборами, работающими на газу или ином топливе (не относится к приборам, которые только очищают воздух в комнате).

- РИСК ВОЗГОРАНИЯ

- Запрещено жарить продукты на высоком огне или использовать газовые плиты без ёмкостей для варки рядом с вытяжкой (пламя может повредить устройство).
- Жарка, осуществляемая под устройством, должна проходить под постоянным наблюдением. Масла и жиры, нагретые до высокой температуры, могут загореться.
- Соблюдайте частоту чистки и замены фильтров. Излишнее накопление жира приводит к риску возникновения пожара.
- Функционирование над поверхностью, которая работает на древесном и угольном топливе - запрещено.

ПРЕДУПРЕЖДЕНИЕ:

Необходимо помещать металлическую коробку, содержащую электрические компоненты, на минимальном расстоянии 65 см от нагревающей поверхности или по крайней мере в 65 см от точки втягивания.

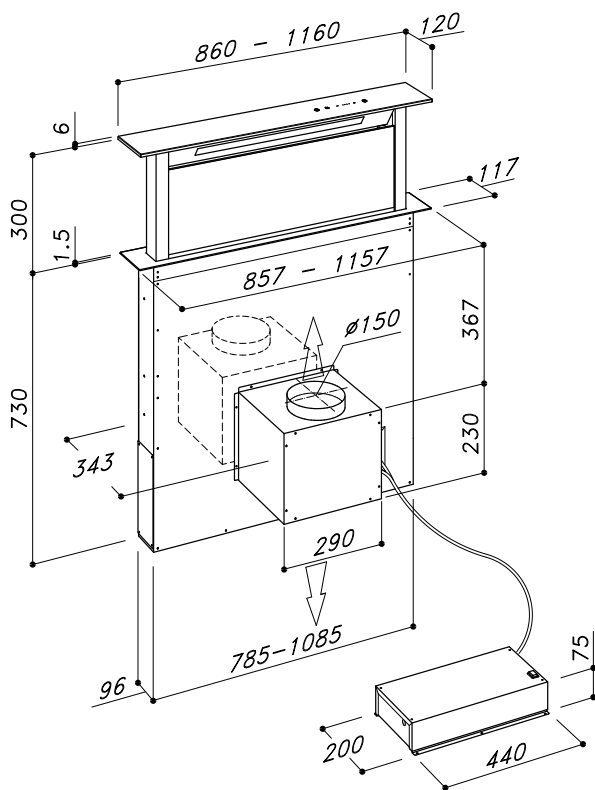
ПРЕДУПРЕЖДЕНИЕ:

Мы рекомендуем установить металлическую коробку, содержащую электрические компоненты, на минимальном расстоянии 10 см от пола и подальше от источников тепла (например: от печи или любых других нагревающихся поверхностей).

УСТАНОВКА ВЫТЯЖКИ

Установка должна соответствовать действующим регламентам для вентиляции помещений. Во Франции, эти регламенты указаны в DTU 61.1 CSTB. В частности, воздух не должен выводиться в трубу, которая используется для вывода дыма из устройств, использующих газ или иное топливо. Недействующие трубы нельзя использовать, за исключением тех случаев, когда это было согласовано с компетентным специалистом.

ОПИСАНИЕ УСТРОЙСТВА



• 1 КАК УСТАНОВИТЬ ВЫТЯЖКУ

Для функционирования важно осуществить правильную установку.

1) На задней части плиты, сделать прямоугольные отверстия следующих размеров:

Даундрафт 90 см: 794X106 мм

Даундрафт 120 см: 1094x106 мм (рис.1).

2) В случае использования вытяжки с газовыми плитами, минимальное расстояние, которое необходимо соблюдать от заднего края плиты до края даундрафта должно быть не менее 60 мм.

3) Прежде чем делать отверстие, удостоверьтесь, что во внутренней части шкафа, где устанавливается даундрафт, отсутствует мебель или любой другой элемент, который может препятствовать правильной установке. Проверьте, чтобы были совместимы размеры вытяжки с двигателем, с плитой и с мебелью для беспрепятственной установки.

4) Вытяжка снабжена двигателем, который зафиксирован внутри для того, чтобы избежать какого-либо повреждения при транспортировке. Прежде чем приступить к установке, его необходимо демонтировать,

5) Нанести клей на нижней части рамки см. (рис 2).

6) Установить даундрафт внутри шкафа сверху, не убирая защиту со стекла и панели.

7) Рамка вытяжки должна полностью примкнуть к верхней части плиты.

8) Зафиксируйте вытяжку внутри шкафа, используя оба зажима, предоставленные в комплекте (рис 3).

9) Приступите к установке двигателя на корпусе вытяжки, направляя выход воздуха в необходимом направлении, вниз или вверх (рис. 4).

10) Возможно зафиксировать двигатель либо в передней, либо в задней части.

Для установки на задней стороне, пожалуйста, поступите следующим образом: - Открутите лист стали, расположенный позади вытяжки.

- Закрутите двигатель вместо заднего листа.

- Правильно подключите кабель двигателя.

- Наконечник закрутите лист стали в передней части.

- Приступайте к монтажу трубы для отвода воздуха (который не входит в комплект поставки).

Подсоедините другой конец трубы к наружной стороне шкафа для установки режима фильтрации (рис. 5) или к внешней стороне квартиры для установки режима вывода воздуха.

Внимание: не делайте другие отверстия на аппарате, чтобы не повредить внутренние подвижные компоненты, а также электрические части.

11) Включите аппарат в электросеть.

12) Закончив установку и включив аппарат в электросеть, пустите в ход извлечение каретки (см. главу относительно функционирования вытяжки) и уберите всю защиту (рис. 6 и рис. 7). Затем откройте дверцу (рис. 8), и также уберите всю защиту. Уберите защиту ПВХ жируоулавливающих фильтров и зафиксируйте их как показано на (рис. 9.)

ИСПОЛЬЗОВАНИЕ

Эта вытяжка предусмотрена для втягивания дымов, жиров и паров от варки.

Она изготовлена для использования в режиме вывода воздуха или в режиме фильтрации.

Трубы для вывода воздуха не входят в комплект поставки.

БЛОКИРОВКА ОБРАТНОГО КЛАПАНА

Внимание! Прежде чем соединять гибкую оболочку с двигателем для выпуска воздуха, убедитесь, что обратный клапан может свободно поворачиваться.



Установка обратного клапана предотвращает вход ветра и выход воздуха.


ВЕРСИЯ ФИЛЬТРАЦИИ

В случае, если вывод дыма и пара наружу невозможен, вы можете использовать вытяжку в версии фильтрации. Для этого, необходимо установить угольные фильтры (рис. 10). Повторно фильтруемый воздух направляется в кухню по каналу, который направляет воздух в сторону мебели.

ОТДЕЛЬНАЯ УСТАНОВКА МОТОРА

Только в версии с мотором в комплекте возможна установка двигателя отдельно от вытяжки, для этого необходимо заказать комплект ДНК900 - 989580001.


МОНТАЖ ЖИРОВОГО ФИЛЬТРА – МОНТАЖ УГОЛЬНОГО ФИЛЬТРА

Монтаж и демонтаж, фильтров жира и угольных фильтров производится с даундрафтом в открытом положении. Для этого, нажимайте кнопку .

Затем снимите фронтальную панель, вытягивая её вверх одновременно с обеих сторон (рис.8). Панель выдвигается и освобождает доступ к антижировым фильтрам. Уберите антижировые фильтры, чтобы получить доступ к угольным фильтрам.

Замена угольных фильтров производится в зависимости от частоты использования даундрафта, но не менее одного раза каждые 6 месяцев. Внимание: Стеклаянная панель, которая защищает фильтры, должна быть правильно зафиксирована. Неправильная установка данной панели может привести к полной остановке работы вытяжки.

ЭЛЕКТРИЧЕСКОЕ ПОДКЛЮЧЕНИЕ ВЫТЯЖКИ

 **В комплект поставки входит питающий кабель H 05VVF с 3 электропроводками 0,75 мм² (нейтральный, фаза и заземление). Он должен быть подключен к сети 220-240V моно фаза, при помощи стандартной розетки СНГ 60083, которая должна оставаться доступной после установки, в соответствии с правилами. Мы не несем ответственность за несчастный случай, который может возникнуть из-за отсутствия либо не правильного заземления. Предохранитель должен быть равным 10 или 16 А. Если питающий кабель поврежден, обратитесь в отдел обслуживания, чтобы избежать опасность.**

Э Л Е К Т Р И Ч Е С К О Е ПОДСОЕДИНЕНИЕ

Устройство соответствует требованиям европейских директив 2006 / 95 / CE (низковольтное напряжение) и 2004 / 108 / CE (Электромагнитная совместимость). Во время установки и технического обслуживания, аппарат должен быть отключен из электросети, предохранители должны быть сняты или удалены. Электрическое подсоединение осуществляется до момента размещения оборудования в шкаф.

Удостоверьтесь в том, что:

- Мощность установки достаточна.
- Линии питания в хорошем состоянии.
- Диаметр проводов соответствует правилам установки.

Внимание

Если вытяжка работает некорректно, выключите аппарат или снимите соответствующий предохранитель с линии соединения.

• 2 КАК РАБОТАЕТ ВЫТЯЖКА

ВАЖНО: Функции вытяжки активируются только тогда, когда панель втягивания открыта.



Свет включается и гаснет только тогда, когда панель втягивания полностью ОТКРЫТА. Если нажать на эту кнопку, когда панель закрыта, вначале происходит общее открытие панели, а затем включается свет. Кнопка позволяет погасить свет, когда он включен.



Эта кнопка пускает в ход подъем панели втягивания и когда она полностью открыта, она автоматически программирует 2-ую скорость втягивания. При открытой панели, отключает все режимы работы и убирает втягивающую панель.



Эта кнопка снижает скорость двигателя втягивания, начиная с 4-ой скорости до остановки двигателя, не закрывая панель втягивания.



У к а з ы в а е т запрограммированную скорость с помощью включения светодиодных ламп. Указывает насыщение фильтров посредством синхронного мигания всех светодиодов.



Увеличивает скорость втягивания двигателя, когда панель втягивания открыта.



Через 10 минут после её установки, позволяет остановить двигатель втягивания, закрыть панель и погасить свет, если он включен. Запрограммированная функция отражается миганием светодиодных ламп, относящихся к запрограммированной скорости. Отмена таймера осуществляется повторным нажатием на кнопку.

ТАЙМЕР

Со вступлением в силу с 1 января 2015 года новых норм Европейского союза по вопросу EU65 “Энергомаркировка” и EU66

“Экоконцепция” мы привели в соответствие наши электронные изделия, согласно данным нормам. Все модели версии “Энергомаркировка”, имеют индикатор для контроля скорости втягивания, который автоматически переключает скорость IV на скорость III после 5 минут работы, если поток втягиваемого воздуха выше, чем 650 куб.м./ч..

Потребление электроэнергии аппаратом в режиме ожидания ниже 0.5 В.

ДРУГИЕ ФУНКЦИИ

Автоматическое выключение

После 4 часов непрерывной работы, с момента последнего переключения, вытяжка выключается и закрывается автоматически.

Насыщение антижировых фильтров

После 30 часов работы, указатели скорости мигают одновременно, чтобы указать насыщение антижировых фильтров. Для того, чтобы сбросить данный сигнал, удерживайте кнопку “ТАЙМЕР” не менее 3 секунд, когда каретка открыта.

КАЛИБРОВКА


Вытяжка осуществляет автокалибровку каждые 3 полных цикла каретки. Нажимая 6 раз подряд на кнопку “Таймер” (время между одним нажатием и другим МАКСИМУМ: 3 сек.), все светодиодные лампы начинают мигать и сбрасывают калибровку. После 3-х последовательных циклов, даундрафт осуществляет автокалибровку.


ЗАЩИТА ОТ СДАВЛИВАНИЯ

Если какое-либо препятствие мешает закрытию панели втягивания, закрытие приостанавливается, и панель поднимается снова.

• 3 КАК ОЧИЩАТЬ ВЫТЯЖКУ

Тщательный уход - гарантия правильного функционирования и длительного срока службы вашего устройства.

 **Перед** снятием металлических фильтров вытяжка должна быть выключена из розетки, либо путём нажатия на выключатель. После чистки, металлические фильтры должны быть снова зафиксированы в соответствии с инструкцией.

УХОД	КАК ПОСТУПАТЬ?	СРЕДСТВА/АКСЕССУАРЫ, КОТОРЫЕ НАДО ИСПОЛЬЗОВАТЬ
Внешняя поверхность и аксессуары	Не используйте ни в коем случае металлические мочалки, абразивные моющие средства или слишком жёсткие щетки.	Для чистки внешней поверхности вытяжки и отсека где расположены лампы, используйте только моющие средства для домашнего использования, имеющиеся в продаже, разбавленные водой, затем промойвайте чистой водой и протирайте насухо с помощью мягкой тряпки..
Жировой фильтр при открытой каретке	После 30 часов функционирования, кнопочная панель сигнализирует о насыщении антижировых фильтров путём мигания 4 центральных светодиодов; для сброса, необходимо нажать кнопку «таймер»  .	Чистка антижировых фильтров может осуществляться вручную или в посудомоечной машине. Фильтры необходимо регулярно очищать, так как они могут представлять риск возгорания. При установке фильтров и фронтальной панели обращайте внимание, но то чтобы она была хорошо зафиксирована с обеих сторон, в противном случае это может спровоцировать блокировку даундрафта.
Угольный фильтр	При работе в режиме фильтрации необходимо регулярно заменять угольный фильтр. Перед снятием панели из фибры необходимо удалить решетку для улавливания жира, затем потянуть пластиковую запорку панели и вынуть ее. Для того чтобы вставить угольный фильтр, нужно выполнить обратную операцию. Замену угольного фильтра необходимо проводить каждые 6 месяцев.	

• 4 НЕИСПРАВНОСТИ

ПРИЗНАКИ	РЕШЕНИЯ
Вытяжка не работает...	Убедитесь в том что: <ul style="list-style-type: none">• Отсутствует отключение питания.• Что была выбрана скорость функционирования.• Что была нажата красная кнопка “пуск”, расположенная на коробке электрооборудования.• Что провода, в соединении с 9 полюсами, были правильно вставлены в разъем. (В фазе подключения, чрезмерное давление может согнуть контакты).
Втягивание вытяжки недостаточное	Убедитесь в том, что: <ul style="list-style-type: none">• Выбранная скорость двигателя была достаточной для количества произведенного дыма и присутствующих паров.• Что кухня достаточно проветрена для того, чтобы обеспечить забор воздуха.• Что угольный фильтр не был чересчур изношенным (вытяжка в режиме фильтрации).• Что выводная труба для воздуха была свободной и соответствовала параграфу 2.
Вытяжка выключается во время работы	Убедитесь в том что: <ul style="list-style-type: none">• Отсутствует отключение питания• Что не сработало устройство многополюсного отключения.

• 5 ПОСЛЕПРОДАЖНОЕ ОБСЛУЖИВАНИЕ

Любое обслуживание аппарата производится:

- Вашим дилером.

- Либо квалифицированным специалистом торговой марки.

В момент вызова специалиста держите под рукой данные аппарата (модель, тип, серийный номер). Эта информация указана на табличке с данными о продукте.

• 6 ОКРУЖАЮЩАЯ СРЕДА

ЗАБОТА ОБ ОКРУЖАЮЩЕЙ СРЕДЕ

Упаковка данной вытяжки может быть утилизирована. Сделайте свой вклад в защиту окружающей среды и утилизируйте данную упаковку в специальных контейнерах.



Ваша вытяжка состоит из материалов, которые могут быть утилизированы. Данный логотип говорит о том, что этот электроприбор не может выбрасываться с другими отходами.

Утилизация бытовых приборов, организованная производителем техники, выполняется в соответствии с Европейской Директивой 2012/19/ЕС по утилизации электрического и электронного оборудования.

Свяжитесь с местными властями или с продавцом техники, чтобы узнать, где ближайший пункт сбора использованных приборов.

Благодарим вас за заботу об окружающей среде.

ADVARSLER

- Vigtige forholdsregler _____ 129
- Elektriske risici _____ 130
- Kvælningsrisiko _____ 130
- Risiko for brand _____ 130
- Montering af emfanget _____ 131
- Beskrivelse af apparatet _____ 132

1 / SÅDAN MONTERES EMFANGET

- Anvendelse _____ 133
- Blokering af kontraventilen _____ 133
- Model med recirkulation _____ 134
- Montering af separat motor _____ 134
- Montering af filterpatronen - montering af kulfilteret _____ 134
- Tilslutning af strøm til emfanget _____ 134
- Elektrisk tilslutning _____ 134

2 / SÅDAN FUNGERER EMFANGET _____ 135

3 / SÅDAN RENGØRES EMFANGET _____ 137

4 / FUNKTIONSFEJL _____ 138

5 / SERVICEINDGREB PÅ ET SENERE TIDSPUNKT _____ 138

6 / MILJØ _____ 139

ADVARSLER

⚠️ *Vigtigt:* Disse advarsler er også tilgængelige på mærkets hjemmeside.

Sørg for at have læst og forstået de følgende råd før apparatet monteres og anvendes.

De er blevet skrevet for din egen og andres sikkerhed. Opbevar disse anvisninger sammen med apparatet. Såfremt apparatet sælges eller gives til andre, skal man sikre sig, at disse anvisninger følger med.

- I betragtning af den konstante forbedring af vores produkter forbeholder vi os ret til at foretage ændringer i de tekniske, funktionelle og æstetiske egenskaber, der er relateret til den tekniske udvikling.

- For nemt at finde apparatets referencer anbefaler vi, at de skrives på siden "Forbrugerservice".

Producenten påtager sig intet ansvar for problemer, skader eller brande forårsaget af enheden som følge af manglende overholdelse af anvisningerne i denne vejledning.

- VIGTIGE FORHOLDSREGLER

- Dette apparat er udelukkende beregnet til brug i private hjem. Det må ikke anvendes kommercielt eller industrielt eller til andre formål end dem, det er beregnet til.

- Ved levering skal man med det samme sørge for at pakke apparatet ud af dets emballage. Kontrollér produktets tilstand. Anmærk eventuelle skader på leveringsdokumentet og sørg for at gemme en kopi af det.

- Enheden kan bruges af børn over 8 år og af personer med nedsat fysiske, sensoriske og mentale evner eller manglende erfaring og ekspertise, hvis disse er under passende tilsyn, og hvis de har modtaget vejledning om sikker brug af enheden og om de potentielle risici i forbindelse hermed. Børn må ikke lege med apparatet.

Rengøring og vedligeholdelse udført af brugeren må ikke udføres af børn uden tilsyn.

-  **Advarsel:** De tilgængelige dele af apparatet kan blive overophedede, når det anvendes sammen med madlavningssudstyr.

- De medfølgende skruer skal anvendes til montering. Brug af andre skruer kan forårsage elektriske eller mekaniske problemer. Advarsel: Manglende montering af skruerne eller fastgøringsanordningerne i henhold til disse anvisninger kan forårsage risici af elektrisk natur. Det frarådes at anvende tilbehør, som ikke er leveret sammen med selve produktet.

- ELEKTRISKE RISICI

- Frakobl forsyningskredsløbet før der åbnes ind til samlingens klemrækker. Hvis strømforsyningsledningen er beskadiget, skal den udskiftes af producenten, kundeservice eller en kvalificeret person for at undgå risici.

- Frakobling skal udføres via en tilgængelig stikkontakt, eller ved at indbygge en afbryder som overholder installationsreglerne.

- Det er ikke tilladt at ændre eller forsøge at ændre apparatets egenskaber, da dette kan være farligt.

- Reparationer må udelukkende udføres af en autoriseret fagmand.

- Afbryd altid strømmen til apparatet før det rengøres eller vedligeholdes.

- Brug aldrig dampapparater eller højtryksrensere til rengøring (det kan kompromittere elektrisk sikkerhed).

- KVÆLNINGSRISIKO

- Reglerne vedrørende udluftning skal overholdes. Luften må ikke ledes i en kanal, der anvendes til udledning af røg fra apparater der drives af gas eller andre brændstoffer (det gælder ikke apparater, som kun fører luft ind i lokalet).

- Der skal sørges for passende ventilation af lokalet, når en emhætte anvendes sammen med apparater som drives af gas eller andre brændstoffer (det gælder ikke apparater, som kun fører luft ind i lokalet).

- BRANDFARE

- Det er forbudt at flambere fødevarer eller efterlade gasblusene tændte uden gryder eller pander på ved siden af emfanget (de indsigede flammer risikerer at beskadige apparatet).

- Der kræves konstant opsyn ved stegning under apparatet. Varm olie eller fedt risikerer at antænde sig.
- Overhold intervallet for rengøring og udskiftning af filtre. - Ophobning af fedtaflejringer risikerer at forårsage brand.
- Anvendelsen af apparatet over flammer frembragt af brændstoffer (træ, kul ...) er ikke tilladt.

ADVARSEL:

Anbring metalkassen som indeholder de elektroniske dele mindst 65 cm fra gaskomfuret eller i alle tilfælde 65 cm fra emfangets indsugningspunkt.

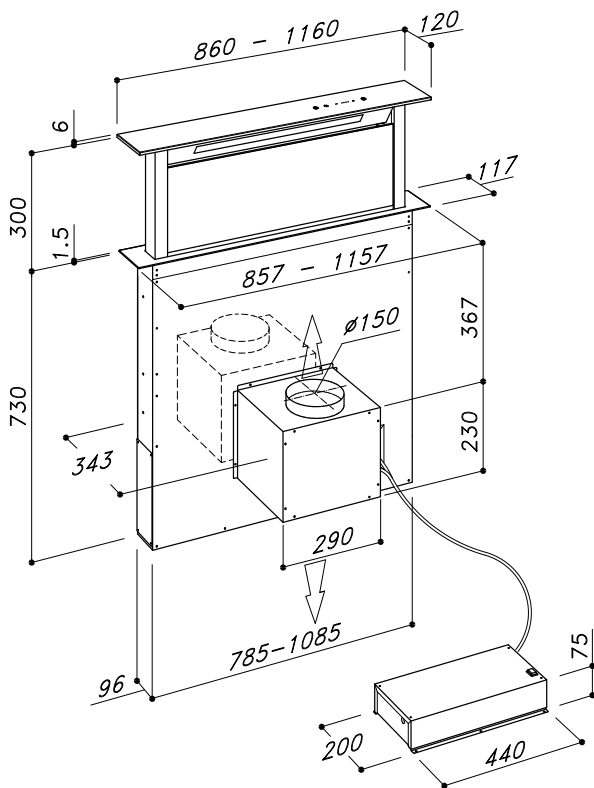
ADVARSEL:

Vi anbefaler, at metalkassen som indeholder de elektroniske dele monteres mindst 10 cm fra jorden og i tilstrækkelig afstand fra alle varmekilder (fx siden af en ovn eller et komfur).

MONTERING AF EMFANGET

Installationen skal være i overensstemmelse med gældende regler vedrørende ventilation af lukkede omgivelser. I Frankrig findes disse regler i DTU 61.1 fra CSTB. Det gælder især, at udledt luft ikke må føres i en kanal, der anvendes til udluftning af røg fra apparater, der drives af gas eller andre brændstoffer. Anvendelse af en kanal som ikke længere er i brug er ikke tilladt, medmindre en kvalificeret tekniker siger god for det.

BESKRIVELSE AF APPARATET



• 1 SÅDAN MONTERES EMFANGET

For at sikre korrekt funktion af emfanget er det vigtigt at installere det korrekt.

1) I den bagerste del af køkkenbordet skæres der et rektangulært hul med samme mål som

Emfang 90 cm: 794x106 mm

Emfang 120 cm: 1094x106 mm (fig. 1).

2) Ved brug med gaskomfurer skal minimumsafstanden fra kanten af komfuret til kanten af emfanget være mindst 60 mm.

3) Før hullet skæres, skal man sikre sig, at der inden i køkkenelementet, i det område hvor emfanget skal monteres, ikke findes bærende dele af køkkenelementet eller andre ting, som kan forhindre en korrekt installation. Kontroller at emfangets mål inklusive dets motor er kompatible med køkkenelementet de skal monteres i.

4) For modellen med integreret motor leveres den fastgjort på apparatet for at undgå skader af enhver art under transport. Den skal afmonteres, før installationen kan påbegyndes.

5) Kom limen på den nederste del af rammen (fig. 2).

6) Indsæt emfanget i køkkenelementet oppefra uden at tage beskyttelsesanordningerne af glasset og af panelet.

7) Produktets ramme skal sidde perfekt til på køkkenbordets overflade.

8) Fastgør emhætten inden i køkkenelementet med de to medfølgende beslag (fig.3).

9) Montér derefter motoren på emfangets hus således at luftudgangen er vendt i den ønskede retning - opad eller nedad (tegning 4).

10) Motoren kan fastgøres både foran og bagpå produktet.

Gør følgende for at montere motoren bagpå:

Skrue pladen bag på emfanget af. Skru motoren på i stedet for pladen. Slut motorens ledning korrekt til. Fastgør pladen foran på produktet, så den lukker åbningen.

Monter røret til udledning af luft (medfølger ikke). Tilslut den anden ende af røret mod køkkenelementets yderside for modellen med recirkulation (fig. 5) eller udvendigt på bygningen for at kunne montere en udsugningsenhed.

Vigtigt: lav ikke andre huller i produktet for at undgå at beskadige de indvendige glideelementer eller de elektriske dele.

11) Tilslut produktet til netstrøm.

12) Træk glidedelen ud (se kapitlet om emfangets funktion) og fjern alle beskyttelsesanordninger (fig. 6-7). Åbn derefter lågen (fig. 8) og fjern også i dette tilfælde alle beskyttelsesanordningerne. Fjern den beskyttende PVC-film fra fedt-filtrene og anbring som vist på (fig. 9).

BRUG

Dette emfang er beregnet til at udsuge røg, fedt og damp fra madlavning. Det er konstrueret for at kunne anvendes både med ekstern udsugning samt med luftrecirkulation.

Rørene til luftudledning medfølger ikke.

BLOKERING AF KONTRAVENTILEN

Før slangerne til luftudsugning tilsluttes, skal man sikre sig, at kontraventilerne frit kan dreje.



Montering af kontraventilen forhindrer indtrængen af vind og retur af luften.


MODEL MED RECIRKULATION

Såfremt ekstern udluftning af røg og damp ikke er muligt, kan emfanget bruges i version med recirkulation. Til dette formål skal kulfiltrene monteres (fig. 10). Den recirkulerede luft sendes igen ind i køkkenet via kanalen, som fører luften ud gennem siden af køkkenelementet.

MONTERING AF SEPARAT MOTOR

Kun på modellen med motor om bord er det muligt at montere motoren separat fra emfanget. For at kunne gøre dette skal sættet dhk900 - 989580001 bestilles.


AFMONTERING AF FILTERPATRONEN - MONTERING AF KULFILTERET

Monteringen og afmonteringen af fedtfilteret og kulfilteret skal udføres, mens emfanget er åbent. For at gøre dette trykkes på følgende tast .

Afmonter derefter frontpanelet ved at trække samtidig i den øverste del på hver side (fig. 8). Panelet drejer frem og giver adgang til fedtfiltrene. Fjern fedtfiltrene for at få adgang til kulfiltrene. Kulfiltrernes udskiftningsinterval (fig. 11) afhænger af hvor ofte emfanget anvendes, dog mindst en gang hvert halve år.

Advarsel: Panelet som beskytter filtrene skal sættes korrekt på plads igen. Hvis det sættes forkert på plads kan det medføre, at emfanget standser fuldstændig.

TILSLUTNING AF STRØM TIL EMHÆTTEN

 **Apparatet er udstyret med en strømforsyningsledning H05 VVF med 3 ledere på 0,75 mm² (nul, fase og jord). Det skal tilsluttes til netstrøm på 220**

– 240 V monofase via en stikkontakt i henhold til CEI 60083, som skal være tilgængelig efter installationen, og som overholder reglerne for selve installationen.

Producenten fralægger sig ethvert ansvar i tilfælde af uheld forårsaget af manglende eller forkert jordforbindelse. Den anvendte sikring skal være på 10 eller 16 A. Hvis strømforsyningsledningen er beskadiget, skal man ringe til kundeservice for at undgå enhver risiko.

ELEKTRISK TILSLUTNING

Dette apparat er i overensstemmelse med de europæiske direktiver 2006/95/EF (Lavspændingsdirektivet) og 2004/108/EF (Elektromagnetisk kompatibilitet).

Under installation og vedligeholdelse skal apparatet være koblet fra netstrøm og sikringerne skal være slået fra eller taget ud. Elektrisk tilslutning skal udføres før apparatet sættes ind i køkkenelementet.

Kontrollér at:

- Effekten er tilstrækkelig.
- Forsyningslinjerne er i god stand.
- Ledningernes diameter svarer til installationsstandarderne.

Advarsel

Hvis emfanget udviser tegn på fejl, skal apparatet frakobles eller sikringen til linjen som strømforsyner apparatet skal tages ud.

• 2 SÅDAN FUNGERER EMFANGET

VIGTIGT: Emfangets funktioner aktiveres kun, når udsugningspanelet er åbent.



Lyset tænder og slukker kun når udsugningspanelet er helt ÅBENT. Når der trykkes på denne tast, mens panelet er lukket, åbnes panelet først helt, og derefter tændes lyse. Tasten slukker lyset, hvis det er tændt.



Starter opkøring af udsugningspanelet og når panelet er helt åbent, indstilles udsugningshastighed 2 automatisk. Med udsugningspanelet åbent deaktiverer den alle funktioner og lukker panelet.



Nedsætter udsugningsmotorens hastighed fra 4. niveau indtil motoren slukkes uden at lukke udsugningspanelet.



Viser den indstillede hastighed ved at tænde dioderne. Viser tilstopning af filtrene ved at alle dioderne blinker samtidig.



Øger udsugningsmotorens hastighed, når udsugningspanelet er åbent.



Når der er gået 10 minutter fra indstillingen af funktionen, gør den det muligt at standse udsugningsmotoren, lukke panelet og slukke lyset hvis det er tændt. Den indstillede funktion vises ved at dioden for den indstillede hastighed blinker. Timeren annulleres ved igen at trykke på tasten.

TIDSINDSTILLING

Med ikrafttræden den 1. januar 2015 af Den Europæiske Kommissions nye regler EU65 "energimærke" og EU66 "miljøvenligt design", har vi sørget for, at vores produkter er i overensstemmelse med kravene i disse regler.

Alle modeller med energimærket er udstyret med en elektronisk tidsindstillingsfunktion for udsugningshastigheder på over 650 m³/t.

Modellerne med indbygget motor med en maksimal strømningshastighed på over

650 m³/t har en tidsindstillet 4. hastighed. Efter 5 minutters drift med denne hastighed, skifter udsugningsmotoren automatisk til 3. hastighed.

Produktet har et strømforbrug i standbyindstilling på under 0,5 W.

ANDRE FUNKTIONER

Automatisk slukning

Efter 4 timers uafbrudt drift fra den sidste indstilling, slukker og lukker apparatet automatisk.

Fyldte fedtfiltere

Efter 30 timers drift blinker alle hastighedsindikatorerne alle sammen samtidig for at vise, at fedtfilterene er fyldte. For at nulstille denne alarm skal man holde tasten "TIMER" inde i mindst 3 sekunder, mens udtræksdelen er åben.

KALIBRERING


Emfanget udfører en auto-kalibrering hver gang udtræksdelen har gennemført tre hele cyklusser. Ved at trykke 6 gange efter hinanden på tasten "Timer" (der må MAKS. gå 3 sekunder mellem trykkene) blinker alle dioderne og kalibreringen nulstilles.


Efter tre på hinanden følgende cyklusser udfører emfanget auto-kalibreringen.

SIKRING MOD AT BLIVE KLEMT Såfremt der er en forhindring som forhindrer at udsugningspanelet lukkes, afbrydes lukningen og panelet kører op igen.

• 3 SÅDAN RENGØRES EMFANGET

En omhyggelig vedligeholdelse er garanti for korrekt funktion og god ydelse fra apparatet under hele dets levetid.

 Strømforsyningen til emfanget skal være afbrudt før metalfiltrene fjernes enten ved at man tager stikket ud af stikkontakten eller ved at aktiverer afbryderen. Efter rengøringen skal metalfiltrene sættes tilbage på plads som forklaret i vejledningen.

VEDLIGEHOLDELSE	HVORDAN GØR MAN?	PRODUKTER / TILBEHØR SOM SKAL BRUGES
Udvendig overflade og tilbehør	Anvend under ingen omstændigheder stålsvampe, slibende produkter eller for stive børster.	Til rengøring af emfangets yderside og lampens skærm må der udelukkende anvendes almindelige husholdningsrengøringsmidler, som skal fortyndes med vand, hvorefter der skal skylles efter med rent vand og tørres med en blød klud.
Filterpatron med udtræksdelen åben	Efter 30 timers drift viser tasteturet, at fedtfilteret er fyldt ved at de 4 midterste dioder blinker. Tryk på timer-tasten  for at nulstille.	Fedtfilteret kan rengøres manuelt eller i opvaskemaskine. Fedtfilterne skal rengøres regelmæssigt fordi de kan udføre en brandrisiko. Sæt fedtfilteret og frontpanelet på plads igen og sørg for at det er sat ordentligt fast i begge sider, da det ellers vil blokere emfanget.
Kulfilter	På modellerne med recirkulation skal kulfilteret udskiftes regelmæssigt. For at kunne udtage fiberpanelet skal man først fjerne fedtfilterets gitter og derefter trække i panelets plastnøgle for at frigøre det fra dets leje. Udfør indgrebet i omvendt rækkefølge for at indsætte kulfilteret. Udskift det brugte kulfilter cirka hver 6. måned.	

• 4 *FUNKTIONSFEJL*

SYMPTOM	LØSNING
Emfanget virker ikke ..	Kontrollér at: <ul style="list-style-type: none">• Der ikke er strømafbrydelse.• Der rent faktisk er blevet valgt en hastighed.• Den røde nulstillingstast over kassen med det elektriske anlæg er indtrykket.• Ledningerne i det 9 polede stik er ordentligt indsat i selve stikket. (Under tilslutningen kan et for stort tryk medføre at kontakterne bøjer).
Emfanget har en dårlig ydelse...	Kontrollér at: <ul style="list-style-type: none">• Den valgte motorhastighed er tilstrækkelig til den mængde røg og damp som er til stede.• Køkkenet er tilstrækkeligt ventileret til at tillade luftindtag.• Kulfilteret ikke er opbrugt (emfang med filter).• Luftudsugningskanalen er fri, og som beskrevet i afsnit 2.
Emfanget standser under drift	Kontrollér at: <ul style="list-style-type: none">• Der ikke er strømafbrydelse.• Fejlstrømsanlægget ikke er slået fra.

• 5 *SERVICEINDGREB PÅ ET SENERE TIDSPUNKT*

Eventuelle indgreb på apparatet skal udføres:

- Af forhandleren.
- Eller af en kvalificeret fagmand som servicerepræsentant for mærket.

Når teknikeren kontaktes, skal man oplyse apparatets model, type og serienummer. Disse oplysninger findes på apparatets typeskilt.

• 6 MILJØ

PASSE PÅ MILJØET

Dette apparats emballage kan genbruges. Genbrug og hjælp med at beskytte miljøet ved at smide emballagen i lokale affaldsspande, som er beregnet til genbrug.



Apparatet indeholder også mange materialer, som kan genbruges. Dette logo viser, at apparatet ikke må blandes med andet affald.

Genbrug af apparatet foretaget af producenten udføres under optimale forhold i henhold til det europæiske direktiv 2012/19/EC om bortskaffelse af skrot fra elektriske og elektroniske apparater.

Kontakt kommunen eller forhandleren for at oplyst hvor der findes et indsamlingspunkt for brugte apparater, nær hvor du bor.

Tak fordi du hjælper os med at beskytte miljøet.

VARNINGSFÖRESKRIFTER

- Viktiga försiktighetsåtgärder _____ 141
- Elektriska risker _____ 142
- Risk för andningsnöd _____ 142
- Brandrisk _____ 142
- Fläktkåpans montering _____ 143
- En beskrivning av apparaten _____ 144

1 / SÅ INSTALLERAS FLÄTKÅPAN

- Användning _____ 145
- Låsning av backventil _____ 145
- Version med återcirkulering _____ 146
- Montering av separat motor _____ 146
- Montering av patronfilter - montering av kolfilter _____ 146
- Fläktkåpans elektriska anslutning _____ 146
- Elektrisk anslutning _____ 146

2 / SÅ FUNGERAR FLÄTKÅPAN _____ 147

3 / SÅ RENGÖRS FLÄTKÅPAN _____ 149

4 / FUNKTIONSSTÖRNINGAR _____ 150

5 / EFTERMARKNADSSERVICE _____ 150

6 / MILJÖ _____ 151

VARNINGSFÖRESKRIFTER

⚠ Viktigt: Dessa varningsföreskrifter finns även tillgängliga på varumärkets webbplats.

Var god och ta del av följande råd innan du installerar och börjar använda apparaten.

Dessa råd har skrivits ner för din och andras säkerhet. Förvara instruktionerna tillsammans med apparaten. Vid försäljning eller överlåtelse ska man försäkra sig om att dessa varningsföreskrifter medföljer apparaten.

- För att ständigt kunna förbättra våra produkter förbehåller vi oss rätten att kunna utföra ändringar med koppling till den tekniska utvecklingen på våra produkters tekniska, funktionella och estetiska egenskaper.

- För att enkelt kunna hitta apparatens referensvärden är vårt råd att du antecknar dessa på sidan "Kundtjänst".

Tillverkaren tar inte på sig något ansvar för eventuella problem, skador eller bränder som orsakats av enheten på grund av att instruktionerna i manualen inte har följts.


- VIKTIGA FÖRSIKTIGHETSÅTGÄRDER

- Den här apparaten har projekterats för att kunna användas av privatpersoner i en hushållsmiljö. Använd inte apparaten för kommersiella eller industriella syften eller för andra ändamål än dem som den har projekterats för.

- I samband med leveransen ska man omedelbart packa upp apparaten från emballaget eller låta den packas upp. Kontrollera därefter produktens skick. Anteckna eventuella reklamationer på följesedeln och bevara en kopia av den.

Apparaten får användas av barn som har fyllt 8 år och av personer med fysiska, sensoriska eller mentala funktionshinder, samt av personer som saknar erfarenhet av och kännedom om apparaten. Villkoret är då att apparaten används under en annan vuxens tillsyn och att dessa personer har fått instruktioner kring hur apparaten ska användas på ett säkert sätt och om vilka potentiella faror en användning av apparaten kan innebära. Barn ska inte leka med apparaten.

Barn får inte rengöra eller underhålla apparaten utan tillsyn från en vuxen.

-  **Varning:** Apparatens åtkomliga delar kan komma att överhettas när den används tillsammans med tillagningsredskap.

- Inför produktens installation ber vi er att enbart använda de skruvar som medföljde produkten. En användning av andra skruvar kan orsaka elektriska eller mekaniska problem. Varning: En användning av skruvar och fästdon som inte är förenlig med vederbörande instruktioner kan medföra elektriska risker. Vårt råd är att inte använda tillbehör som inte medföljer produktleveransen.

- ELEKTRISKA RISKER

- Koppa ur alla matningskretsar innan du verkar på anslutningssklämmorna. Om elkabeln är förstörd behöver den bytas ut av tillverkaren, av kundtjänst eller av en kvalificerad personal för att förebygga risker.

- Kabeln kan kopplas ur via ett åtkomligt eluttag, eller också genom att bygga in en strömbrytare i de fasta kabelkanalerna och förenligt med installationsreglerna.

- Ändra inte eller försök inte att ändra på apparatens egenskaper då detta kan vara farligt.

- Samtliga reparationer får endast utföras av en behörig yrkesperson.

- Koppla alltid ur apparaten från elnätet innan du börjar att rengöra och underhålla maskinen.

- Använd aldrig apparater som drivs med ånga eller genom högtrycksdrift till rengöringen (dessa är försiktighetsåtgärder med koppling till elsäkerheten).

- RISK FÖR ANDNINGSNÖD

- Gällande lagbestämmelser för luften behövs för luftavlägsnande behöver följas. Luften ska inte ledas in i en rörledning som används för att tömma ut rökgaser från apparater som drivs med gas eller med andra bränslen (detta gäller inte för apparater som bara leder in luft i lokalen).

- Man bör förutse en lämplig ventilation av lokalen när en flätkåpa används tillsammans med apparater som drivs med gas eller med andra bränslen (gäller inte för apparater som bara leder in luft i lokalen).

- BRANDRISKER

- Det är förbjudet att tillaga mat med hög gaslåga och lämna gasplattorna på utan kastrull eller stekpanna i närheten av flätkåpan (lågorna som sugts upp kan nämligen komma att skada apparaten).

- Fritering som utförs under apparaten bör ständigt övervakas. Oljor och fetter som tas till en hög temperatur kan nämligen fatta eld.
- Iaktta gällande tidsintervall för filtrens rengöring och byte. En ansamling av fetter riskerar att ge upphov till en brand.
- Det är inte tillåtet att använda apparaten över lågor som genereras av bränslen (trä, kol...).

VARNING:

Placera lådan i metall innehållande elektroniska komponenter på ett avstånd som inte får understiga 65 cm från gasspishällen och hur som helst 65 cm från fläktkåpans utsugningspunkt.

VARNING:

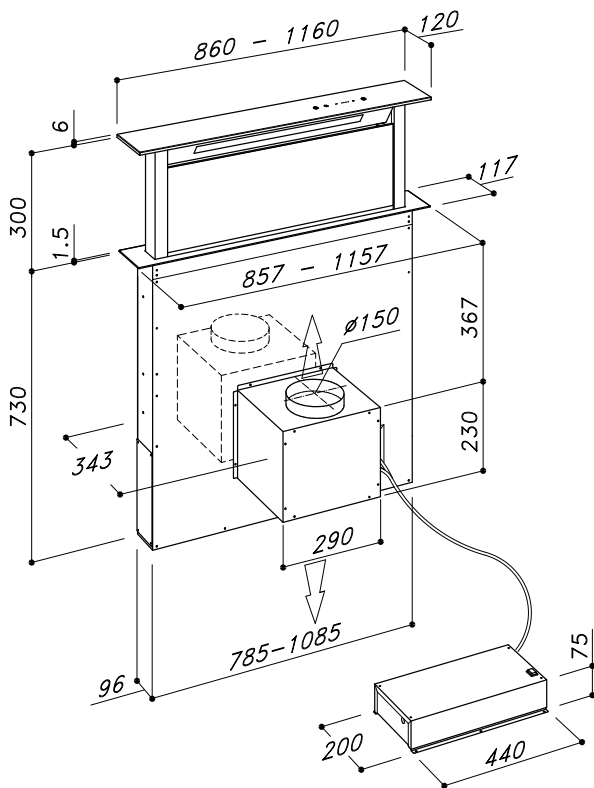
Vår rekommendation är att ni installerar metalllådan som innehåller de elektroniska komponenterna minst 10 cm från golvet och på ett lagom långt avstånd från samtliga värmekällor (t.ex. ugnens sidor eller spishällen).

FLÄKTKÅPANS MONTERING

Installationen ska vara förenlig med gällande bestämmelser för en ventilation av stängda lokaler. I Frankrike omfattas dessa lagbestämmelser av DTU 61.1 i CSTB (står för Document Technique Unifié - Centre scientifique et technique du bâtiment, öv.anm.).

Mer ingående får den utsugna luften inte ledas in i rörledningar som används till evakuering av rökgaser från apparater som drivs med gas eller med övrigt bränsle. Att använda ledningar som inte längre är i bruk är inte möjligt såvida en kvalificerad tekniker inte har yttrat sitt samtycke till detta.

BESKRIVNING AV APPARATEN



• 1 SÅ INSTALLERAS FLÄKTKÅPAN

För att downraften ska kunna fungera optimalt är det viktigt att utföra installationen på rätt sätt.

1) Borra ett rektangulärt hål i spishällens bakdel med storleken

Downraft 90 Cm: 794X106mm

Downraft 120 Cm: 1094x106mm (fig. 1).

2) Om man använder spishällar med gas ska minimiavståndet som ska iakttas från spishällens bakre kant till downraftens kant vara på minst 60 mm.

3) Innan man borrar hålet ska man kontrollera att det inuti möbelen där fläktkåpan sitter inte förekommer någon möbelstruktur eller andra delar som kan undergräva en korrekt installation. Kontrollera att fläktkåpan och dess motors yttermått är förenliga med möbelen och att installationen därmed är genomförbar.

4) Om använd version har en motor ombord levereras denna fästsatt på apparaten för att undvika vilken som helst skada under frakten och man behöver då ta loss den innan man påbörjar installationsmomenten.

5) Stryk på limmedel på ramens underdel (fig. 2).

6) Infoga Downraften innanför möbelen ovanifrån och utan att ta bort skydden bestående av glasruta och panel.

7) Produktens ram ska sitta åt perfekt mot kökets övre plan.

8) Fäst fläktkåpan inuti möbelen med hjälp av de särskilda fästjärnen som medföljer apparaten (fig. 3).

9. Montera motorn på fläktkåpan. Placera fläktens luftutlopp i vald riktning uppåt eller nedåt när du gör detta (Bild 4).

10) Motorn kan installeras både på produktens framsida och baksida.

För en installation på baksidan, gör som följer:

Skruva loss plattan som sitter på fläktkåpan baksida. Skruva åt motorn på plattans plats och anslut motorkabeln på rätt sätt. Fäst plattan till produktens framsida så att öppningen stängs.

Montera därefter röret för en evakuering av luften (ingår ej). Anslut rörets andra ände till möbelns utvändiga sida för att installera versionen med återcirkulering (fig. 5) eller också utanför hushållet för att installera versionen med frånluftsdrift. **Varning: borra inga ytterligare hål i produkten för att undvika att skada interna gliddelar såsom till exempel elektriska delar.**

11) Anslut produkten till elnätet.

12) Starta den utdragbara delens utdragning (se avsnittet om hur fläktkåpan fungerar) och ta bort alla skydd (fig. 6-7). Öppna sedan luckan (Fig. 8) och ta även i det här fallet bort alla skydd.

Ta bort skyddet i PVC för fettfiltren och placera dessa såsom i (fig. 9).

ANVÄNDNING

Den här fläktkåpan har projekterats för att suga ut os, fetter och ångor från matlagning. Den har tillverkats för att användas både i versionen med frånluftsdrift och i versionen med återcirkulering.

Rörledningarna för en kanalisering av luften ingår ej.

LÅSNING AV BACKVENTIL

Observera att man innan man ansluter röret för luftutlopp behöver försäkra sig om att backventilerna är kan rotera fritt.



En installation av backventiler hindrar att vind och returluft åker in.


VERSION MED ÅTERCIKULERING

Om det inte finns möjlighet att släppa ut os och ånga utanför hushållet kan fläkten användas i versionen med återcirkulering. För detta måste kolfilter installeras (fig. 10). Luften återcirkulerar då till köket via en ledning som leder in luften till möbels ena sida.

MONTERING AV SEPARAT MOTOR

Det är bara med versionen med motor ombord som man kan installera en motor separat från flätkåpan. För att göra detta ska man beställa satsen dhk900 - 989580001.


DEMONTERING AV PATRONFILTER - MONTERING AV KOLFILTER

Monteringen och demonteringen av fett- och kolfiltren ska utföras med downraften i ett öppet läge. För ändamålet ska man trycka på knappen .

Sedan ska man ta av framluckan genom att samtidigt dra i överdelen på varje sida (fig. 8). Panelen roterar framåt och gör på så sätt en åtkomst till fettfiltren tillgänglig. Plocka ut fettfiltren för att komma åt kolfiltren. Kolfiltren ska bytas ut (fig. 11) beroende på hur ofta downraften används och åtminstone en gång per halvår.

Varning: Panelen som skyddar filtren ska sättas tillbaka på rätt sätt. En dålig placering kan föranleda till att flätkåpan stannar helt.

FLÄTKÅPANS ELEKTRISKA ANSLUTNING

 **Den här apparaten är utrustad med en elkabel H05 VVF med 3 strömledare på 0,75 mm² (neutralledare, fasledare, jordledare). Elkabeln ska anslutas till ett elnät på 220 - 240 V enkelfas via ett eluttag som är överensstämmande med IEC-bestämmelsen 60083 och som ska förbli tillgängligt efter installationen förenligt med de bestämmelser som reglerar själva installationen.**

Vi avsäger oss allt ansvar vid en olycka som orsakas av att man inte har utfört jordanslutningen överhuvudtaget eller felaktigt. Använd säkring ska vara på 10 eller 16A. Ring till eftermarknadsservice om elkabeln är skadad för att undvika samtliga risker.

ELEKTRISK ANSLUTNING

Vederbörande apparat är förenlig med europadirektiven 2006/95/EG (lågspänningsdirektivet) och 2004/108/EG (elektromagnetisk kompatibilitet).

I samband med installationen och underhållsingenreppen ska apparaten kopplas ur elnätet medan säkringarna ska kopplas ur eller tas bort. Elanslutningen ska utföras innan apparaten placeras inuti möbeln.

Kontrollera att:

- Strömmen är tillräcklig.
- Strömledningarna har ett gott skick.
- Kablarnas tvärsnitt är förenliga med installationsbestämmelserna.

Varning

Om flätkåpan uppvisar något fel ska man koppla ur apparaten eller ta bort säkringen till nätet för apparatens urkoppling.

• 2 SÅ FUNGERAR FLÄTKÅPAN

VIKTIGT: Flätkåpens funktioner aktiveras bara när den uppsugande panelen är öppen.



Lyset tänds och släcks bara när den uppsugande panelen är helt ÖPPEN.

När man trycker på den här knappen medan panelen är stängd öppnas panelen helt och därefter tänds lyset.

Med den här knappen kan man släcka lyset om det är tänt.



När 10 minuter har gått från och med den här inställningen kan man stoppa fläktmotorn, stänga panelen och släcka lysena om dessa är tända.

Inställd funktion indikeras av att lysdioden för motsvarande inställd hastighet blinkar. Timern nollställs genom att trycka på knappen på nytt.



Den här knappen startar den uppsugande panelens uppfärd och när panelen är vidöppen ställs den 2:a uppsugningshastigheten in automatiskt.

Den här knappen inaktiverar alla funktioner när den uppsugande panelen är öppen och drar in den uppsugande panelen igen.



Den här knappen minskar fläktmotorns hastighet från hastighet 4 och tills att motorn stängs av men utan att den uppsugande panelen stängs.



Indikerar hastigheten som har ställts in genom att lysdioden tänds. Indikerar att filtren är fulla genom att samtliga lysdioder blinkar samtidigt.



Ökar fläktmotorns hastighet när den uppsugande panelen är öppen.

TIDSINSTÄLLNINGAR

Från och med den 1:a januari 2015 har nya förordningar från Eu-kommissionen trätt i kraft och mer ingående EU65 "Energy label" och EU66 " Ecodesign". Vi har därför gjort våra produkter förenliga med de krav som efterfrågas.

Samtliga modeller i versionen energy label är utrustade med en elektronik med tidsinställningsfunktion för uppsugningshastigheter på över 650m³/h.

Modeller med motor ombord och med en max-kapacitet på över 650M³/h förutser nämligen att den fjärde tid-begränsade hastigheten ställs in efter 5 minuters drift. När inställda tider har löpt ut kommer uppsugningsmotorn att övergå till den 3:e hastigheten på automatisk väg.

I viloläget har produkten en strömförbrukning som understiger 0.5W.

ÖVRIGA FUNKTIONER

Automatisk avstängning

Efter att ha varit igång oavbrutet i fyra timmar sedan den senast utförda inställningen släcks apparaten ned och stängs av automatiskt.

Fulla fettfilter

Efter 30 driftstimmar kommer alla hastighetsindikatorerna att blinka samtidigt som en indikation på att fettfiltren är fulla. För att återställa det här larmet ska man hålla knappen "TIMER" intryckt under minst 3 sekunder när den utdragbara delen är öppen.

KALIBRERING

Flätkåpan utför en självkalibrering efter var 3:e kompletta cykel hos den utdragbara delen. Om man trycker på knappen "Timer" 6 gånger i rad (MAX-tiden mellan två intryckningar får vara 3 sek.) blinkar samtliga lysdioder och kalibreringen återställs.


Efter de 3 följande cyklerna genomgår downraften en självkalibrering.


KLÄMSKYDD

Om ett hinder står i vägen för den uppsugande panelens stängning kommer stängningen att avbrytas och panelen att åka upp igen.

• 3 SÅ RENGÖRS FLÄKTKÅPAN

Ett noggrant underhåll är en garanti för apparatens goda drift och prestanda över en längre tid.

 Fläktkåpan ska kopplas ur elförsörjningen innan man tar ur filtren i metall. Urkoppling ska ske både när man drar ut kontakten från uttaget och när jordfelsbrytaren aktiveras. Efter utförd rengöring ska man lägga tillbaka filtren i metall enligt instruktionerna.

UNDERHÅLL	HUR SKA MAN GÅ TILLVÄGA?	PRODUKTER /TILLBEHÖR SOM SKA ANVÄNDAS
Utvändig sida med tillbehör	Under inga omständigheter ska man använda sig av stålull, frätande produkter eller för hårda slipborstar.	Till fläktkåpans och lamputrymmets skärms utvändiga rengöring ska man enbart använda rengöringsmedel för hushållsbruk som finns tillgängliga på marknaden och utspädda i vatten. Skölj sedan med rent vatten och torka med en mjuk trasa.
Patronfilter vid utdragsdel i öppet läge	Efter 30 driftstimmar kommer knappatsen att via de 4 blinkande centrala lysdioderna indikera att fettfiltren är fulla. För att återställa behöver man trycka på knappen  .	Fettfiltren kan rengöras för hand eller i diskmaskin. Fettfiltren måste rengöras regelbundet då dessa kan utgöra en brandrisk. Sätt tillbaka fettfiltrena och den främre panelen genom att se till att panelen är ordentligt fastsatt på de två sidorna eftersom den kan komma att blockera downraften.
Kolfilter	I versionen med återcirkulering behöver man byta ut det aktiva kolfiltret regelbundet. För att ta bort panelen i fiber behöver man först och främst ta bort fettskyddsgallret och sedan dra ut plastnyckeln för själva panelen från sitt förvaringsutrymme. För att sätta in det aktiva kolfiltret ska man utföra momentet i omvänd ordning. Byt ut använt kolfilter i genomsnitt var sjätte månad.	

• 4 FUNKTIONSFEL

SYMPTOM	LÖSNING
Om fläkten inte fungerar..	Kontrollera följande: <ul style="list-style-type: none">• Att det inte har hänt ett strömavbrott.• Att en viss hastighet verkligen har valts.• Att den röda återställningsknappen som sitter ovanför elaggregatets box är intryckt.• Vid en 9-polig anslutning ska man se till att sladdarna är ordentligt insatta i själva kopplingsanordningen. (Under anslutningen kan ett för högt utövat tryck komma att skada kontakterna).
Fläktkåpan har en dålig prestanda...	Kontrollera följande: <ul style="list-style-type: none">• Vald motorhastighet är tillräcklig för förekommande mängd med os och ånga.• Köket är tillräckligt ventilerat för kunna att möjliggöra ett luftintag.• Kolfiltret inte är uttjänt (fläkt i versionen med återcirkulation).• Luftutloppets ledning är fri och förenlig med avsnitt 2.
Fläktkåpan stoppas under drift	Kontrollera följande: <ul style="list-style-type: none">• Att det inte har hänt ett strömavbrott.• Att enheten för allpolig fränkoppling inte har utlösts.

• 5 EFTERMARKNADSSERVICE

Eventuella ingrepp på apparaten ska utföras:

- Hos din återförsäljare,
- Eller hos en kvalificerad yrkesperson som företräder varumärket.

När du ringer samtalet ska du återge apparatens referensvärden (modell, typ, serienummer). Den här informationen återges på apparatens märkskylt.

• 6 MILJÖ

MILJÖVÅRD

Den här apparatens emballage kan återvinnas. Återvinn emballaget och bidra på så sätt till att ta hänsyn till miljön genom att kasta emballaget i särskilt avsedda sopbehållare.



Den här apparaten innehåller återvinningsbart material till en hög grad. Den här symbolen indikerar att produkten när den är slutanvänd inte ska skaffas bort tillsammans med annat avfall.

En återvinning av apparaten som ombesörjs av tillverkaren utförs under bästa möjliga förhållanden och förenligt med europadirektiv 2012/19/EC om avfall från elektrisk och elektronisk utrustning. Kontakta din lokala sophanteringstjänst eller affären där du inhandlade produkten för att få en detaljerad information om ekopunkterna för använda apparater närmast dig.

Tack för att du hjälper oss med att visa miljöhänsyn.

ΠΡΟΕΙΔΟΠΟΙΗΣΕΙΣ

- Σημαντικές προφυλάξεις _____ 153
- Κίνδυνοι από το ηλεκτρικό ρεύμα _____ 154
- Κίνδυνος ασφυξίας _____ 154
- Κίνδυνοι πυρκαγιάς _____ 155
- Τοποθέτηση του απορροφητήρα _____ 155
- Περιγραφή της συσκευής _____ 156

1 / ΠΩΣ ΝΑ ΕΓΚΑΤΑΣΤΗΣΕΤΕ ΤΟΝ ΑΠΟΡΡΟΦΗΤΗΡΑ

- Χρήση _____ 157
- Μπλοκάρισμα βαλβίδας αντεπιστροφής _____ 158
- Μοντέλο με ανακύκλωση του αέρα _____ 158
- Τοποθέτηση του εξωτερικού κινητήρα _____ 158
- Τοποθέτηση φυσίγγιο φίλτρου - τοποθέτηση φίλτρου άνθρακα _____ 158
- Ηλεκτρική σύνδεση του απορροφητήρα _____ 158
- Ηλεκτρική σύνδεση _____ 159

2 / ΠΩΣ ΛΕΙΤΟΥΡΓΕΙ Ο ΑΠΟΡΡΟΦΗΤΗΡΑΣ _____ 160

3 / ΠΩΣ ΝΑ ΚΑΘΑΡΙΣΕΤΕ ΤΟΝ ΑΠΟΡΡΟΦΗΤΗΡΑ _____ 162

4 / ΑΝΩΜΑΛΙΕΣ ΛΕΙΤΟΥΡΓΙΑΣ _____ 163

5 / ΥΠΗΡΕΣΙΑ ΕΞΥΠΗΡΕΤΗΣΗΣ ΜΕΤΑ ΤΗΝ ΠΩΛΗΣΗ _____ 163

6 / ΠΕΡΙΒΑΛΛΟΝ _____ 164

ΠΡΟΕΙΔΟΠΟΙΗΣΕΙΣ

⚠ Σημαντικό: Αυτές οι οδηγίες είναι διαθέσιμες και στην ιστοσελίδα της εταιρίας.

Προσέξτε τις ακόλουθες συμβουλές πριν από την εγκατάσταση και τη χρήση της συσκευής.

Αυτές γράφτηκαν για τη δική σας ασφάλεια και την ασφάλεια των άλλων. Φυλάξτε τις οδηγίες μαζί με τη συσκευή. Σε περίπτωση πώλησης ή εκχώρησης σε άλλο άτομο, βεβαιωθείτε ότι η συσκευή συνοδεύεται από αυτές τις οδηγίες.

- Με γνώμονα τη συνεχή βελτίωση των προϊόντων μας, διατηρούμε το δικαίωμα να επιφέρουμε αλλαγές στα τεχνικά, λειτουργικά και αισθητικά χαρακτηριστικά που σχετίζονται με την τεχνική εξέλιξη.

- Για να βρίσκετε εύκολα τα στοιχεία της συσκευής, σας συνιστούμε να τα σημειώσετε στη σελίδα “Υπηρεσία Καταναλωτών”.

Ο κατασκευαστής δεν αναλαμβάνει καμία ευθύνη για τυχόν προβλήματα, βλάβες ή πυρκαγιές που προκλήθηκαν ή από τη συσκευή ή λόγω της αποτυχούς τήρησης των οδηγιών αυτού του εγχειριδίου.

- ΣΗΜΑΝΤΙΚΕΣ ΠΡΟΦΥΛΑΞΕΙΣ

- Αυτή η συσκευή έχει σχεδιαστεί για να χρησιμοποιείται από ιδιώτες στο χώρο της κατοικίας τους. Μη χρησιμοποιείτε τη συσκευή για εμπορικούς ή βιομηχανικούς σκοπούς ή για διαφορετικούς σκοπούς από αυτούς για τους οποίους σχεδιάστηκε.

- Κατά την παραλαβή, αφαιρέστε αμέσως τη συσκευή από τη συσκευασία ή τραβήξτε τη. Ελέγξτε την κατάσταση του προϊόντος. Σημειώστε τυχόν παράπονα στο δελτίο παράδοσης του οποίου θα πρέπει να κρατήσετε ένα αντίτυπο.

- Η συσκευή μπορεί να χρησιμοποιηθεί από παιδιά ηλικίας άνω των 8 ετών και από άτομα με περιορισμένες σωματικές, αισθητηριακές και νοητικές ικανότητες ή με έλλειψη εμπειρίας και γνώσεων, εφόσον βρίσκονται υπό κατάλληλη επίβλεψη και στην περίπτωση που τους έχουν δοθεί οδηγίες σχετικά με την ασφαλή χρήση της συσκευής και κατανοούν τους πιθανούς κινδύνους που ενέχονται. Τα παιδιά δεν πρέπει να παίζουν με τη συσκευή.

Ο καθαρισμός και η συντήρηση από το χρήστη δεν πρέπει να πραγματοποιούνται από παιδιά χωρίς επίβλεψη.

-  **Προσοχή:** Τα προσβάσιμα μέρη της συσκευής μπορεί να αναπτύξουν υψηλές θερμοκρασίες όταν χρησιμοποιείται σε συνδυασμό με συσκευές μαγειρέματος.

- Για την εγκατάσταση του προϊόντος, παρακαλούμε να χρησιμοποιείτε μόνο τις παρεχόμενες βίδες. Η χρήση άλλων βιδών μπορεί να προκαλέσει ηλεκτρικά ή μηχανικά προβλήματα. Προσοχή: Αν δεν εγκαταστήσετε τις βίδες ή τους συνδετήρες σύμφωνα με αυτές τις οδηγίες, ενδέχεται να προκληθούν κίνδυνοι ηλεκτρικής φύσεως. Δεν συνιστάται η χρήση των αξεσουάρ που δεν παρέχονται με το ίδιο το προϊόν.

- ΚΙΝΔΥΝΟΙ ΑΠΟ ΤΟ ΗΛΕΚΤΡΙΚΟ ΡΕΥΜΑ

- Αποσυνδέστε τα κυκλώματα τροφοδοσίας προτού προσεγγίσετε τους ακροδέκτες σύνδεσης. Εάν το καλώδιο τροφοδοσίας έχει υποστεί φθορά, πρέπει να αντικατασταθεί από τον κατασκευαστή, την υπηρεσία εξυπηρέτησης ή από ειδικά καταρτισμένο προσωπικό, προκειμένου να αποφευχθούν οι κίνδυνοι.

- Η αποσύνδεση επιτυγχάνεται χρησιμοποιώντας ένα προσβάσιμο φως συνδεδεμένο σε πρίζα ή ενσωματώνοντας ένα διακόπτη στο σταθερό δίκτυο σύμφωνα με τους κανόνες εγκατάστασης.

- Μην τροποποιείτε ή μην επιχειρήσετε να τροποποιήσετε τα χαρακτηριστικά της συσκευής, καθώς κάτι τέτοιο θα ήταν επικίνδυνο.

- Οι επισκευές πρέπει να εκτελούνται αποκλειστικά από έναν εξουσιοδοτημένο τεχνικό.

- Να αποσυνδέετε πάντα τη συσκευή από το ηλεκτρικό δίκτυο πριν προχωρήσετε στον καθαρισμό και τη συντήρηση.

- Μη χρησιμοποιείτε ποτέ συσκευές με ατμό ή υψηλής πίεσης για να καθαρίσετε τη συσκευή σας (απαιτήσεις σχετικές με το διακόπτη ασφαλείας).

- ΚΙΝΔΥΝΟΣ ΑΣΦΥΞΙΑΣ

- Πρέπει να τηρούνται οι κανόνες που αφορούν την απαγωγή του αέρα. Ο αέρας δεν πρέπει να διοχετεύεται σε ένα αγωγό που χρησιμοποιείται για την απαγωγή των αναθυμιάσεων από συσκευές που χρησιμοποιούν υγραέριο ή άλλη καύσιμη ύλη (δεν ισχύει για συσκευές που εκτελούν μόνο ανακύκλωση του αέρα στο χώρο).

- Πρέπει να προβλέπεται ο κατάλληλος εξαερισμός του χώρου όταν ο απορροφητήρας κουζίνας χρησιμοποιείται μαζί με συσκευές που τροφοδοτούνται με φυσικό αέριο ή άλλες καύσιμες ύλες (δεν ισχύει για συσκευές που εκτελούν μόνο ανακύκλωση του αέρα στο χώρο).

- ΚΙΝΔΥΝΟΙ ΠΥΡΚΑΓΙΑΣ

- Κάτω από τον απορροφητήρα, απαγορεύεται να μαγειρεύετε φαγητά φλαμπέ και να ανάβετε τις εστίες γκαζιού χωρίς να υπάρχει επάνω κάποιο μαγειρικό σκεύος (τυχόν αναρρόφηση φλόγας θα μπορούσε να προκαλέσει βλάβη στη συσκευή).

- Το τηγάνισμα κάτω από τη συσκευή πρέπει να πραγματοποιείται υπό συνεχή επίβλεψη. Τα λάδια και τα λίπη που θερμαίνονται σε πολύ υψηλή θερμοκρασία μπορούν να αναφλεγούν.

- Καθαρίζετε και αντικαθιστάτε τα φίλτρα στα διαστήματα που υποδεικνύονται. Υπάρχει κίνδυνος πρόκλησης πυρκαγιάς από τη συσσώρευση υπολειμμάτων από λίπη.

- Η χρήση της συσκευής πάνω από ανοικτές εστίες φωτιές (ξύλα, κάρβουνα ...) δεν επιτρέπεται.

ΠΡΟΕΙΔΟΠΟΙΗΣΗ:

Τοποθετήστε το μεταλλικό κουτί που περιέχει τα ηλεκτρονικά εξαρτήματα σε απόσταση όχι μικρότερη από 65 cm από την εστία μαγειρέματος αερίου ή τουλάχιστον σε 65 cm από το σημείο της απορρόφησης του απορροφητήρα.

ΠΡΟΕΙΔΟΠΟΙΗΣΗ:

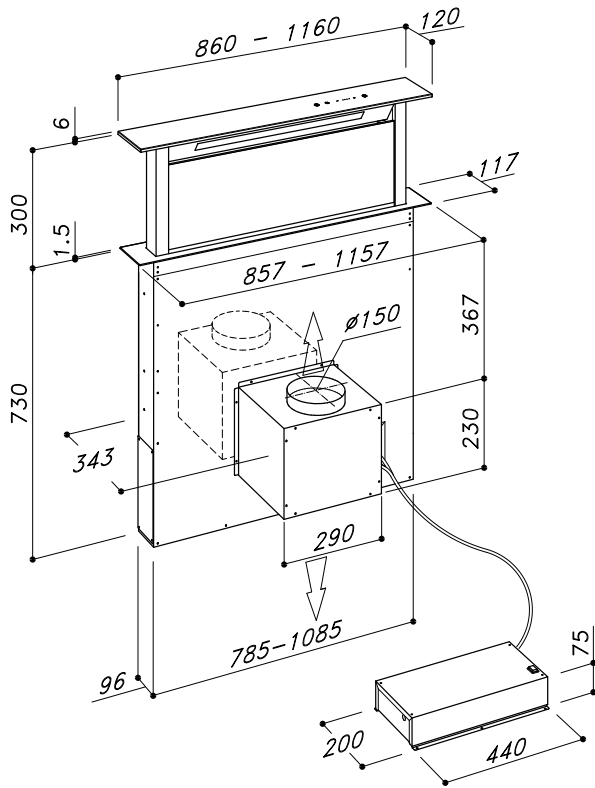
Συνιστάται η εγκατάσταση του μεταλλικού κουτιού που περιέχει τα ηλεκτρονικά εξαρτήματα 10 cm τουλάχιστον από το έδαφος και σε επαρκή απόσταση από όλες τις πηγές θερμότητας (π.χ.: πλευρά ενός φούρνου ή εστία μαγειρέματος).

ΤΟΠΟΘΕΤΗΣΗ ΤΟΥ ΑΠΟΡΡΟΦΗΤΗΡΑ

Η εγκατάσταση πρέπει να συμμορφώνεται με τους ισχύοντες κανόνες για τον αερισμό των κλειστών χώρων. Στη Γαλλία, οι διατάξεις αυτές περιλαμβάνονται στο DTU 61.1 του CSTB.

Ειδικότερα, ο εκκενωμένος αέρας δεν πρέπει να καταλήγει σε έναν αγωγό που χρησιμοποιείται για την απαγωγή των αναθυμιάσεων ή συσκευών που χρησιμοποιούν υγραέριο ή άλλη καύσιμη ύλη. Δεν είναι δυνατή η χρήση των αγωγών που δεν χρησιμοποιούνται πλέον, εκτός εάν η έγκριση δίνεται από έναν εξειδικευμένο τεχνικό.

ΠΕΡΙΓΡΑΦΗ ΤΗΣ ΣΥΣΚΕΥΗΣ



• 1 ΠΩΣ ΝΑ ΕΓΚΑΤΑΣΤΗΣΕΤΕ ΤΟΝ ΑΠΟΡΡΟΦΗΤΗΡΑ

Για την καλή λειτουργία του Downdraft, είναι σημαντικό να πραγματοποιήσετε την εγκατάσταση με σωστό τρόπο.

1) Στο πίσω μέρος του πάγκου της κουζίνας, εκτελέστε μια ορθογώνια οπή διαστάσεων

Downdraft 90 Cm: 794X106mm

Downdraft 120 Cm: 1094x106mm (εικ. 1).

2) Σε περίπτωση χρήσης με εστίες αερίου ή ελάχιστη απόσταση που πρέπει να τηρείται από το πίσω άκρο της επιφάνειας μαγειρέματος μέχρι την άκρη του downdraft πρέπει να είναι τουλάχιστον 60 mm.

3) Πριν εκτελέσετε την οπή βεβαιωθείτε ότι στο εσωτερικό μέρους του επίπλου, στο ύψος της περιοχής τοποθέτησης του απορροφητήρα, δεν βρίσκονται μέρη του σκελετού του επίπλου ή άλλα στοιχεία που θα μπορούσαν να δημιουργήσουν προβλήματα για τη σωστή εγκατάσταση. Ελέγξτε εάν οι διαστάσεις του απορροφητήρα με τον κινητήρα του αντιστοιχούν απόλυτα στη διάταξη του επίπλου ώστε να επιτραπεί η εγκατάσταση.

4) Στην περίπτωση του μοντέλου με ενσωματωμένο κινητήρα, αυτός παραδίδεται στερεωμένος στη συσκευή, ώστε να αποφεύγονται τυχόν ζημιές κατά τη μεταφορά, είναι απαραίτητο να τον αποσυναρμολογήσετε προτού ξεκινήσετε τις εργασίες εγκατάστασης.

5) Εφαρμόστε το συγκολλητικό στο κάτω μέρος του πλαισίου (εικ. 2).

6) Τοποθετήστε το Downdraft στο εσωτερικό του επίπλου εισάγοντας το από πάνω, χωρίς να αφαιρέσετε τα προστατευτικά καλύμματα του γυαλιού και του πάνελ.

7) Το πλαίσιο του προϊόντος πρέπει να εφαρμόζει απόλυτα στην άνω επιφάνεια της κουζίνας.

8) Στερεώστε τον απορροφητήρα μέσα στο έπιπλο χρησιμοποιώντας τα δύο στηρίγματα που παρέχονται στον εξοπλισμό (εικ. 3).

9) Προχωρήστε με τη συναρμολόγηση του κινητήρα πάνω στο σώμα του απορροφητήρα προσανατολίζοντας την έξοδο του αέρα στην επιλεγμένη θέση, προς τα πάνω ή προς τα κάτω (εικ. 4).

10) Ο κινητήρας μπορεί να στερεωθεί τόσο στο εμπρός όσο και στο πίσω μέρος του προϊόντος.

Για την εγκατάσταση στο πίσω μέρος, μπορείτε να προχωρήσετε όπως ακολουθεί:

Ξεβιδώστε την πλάκα που βρίσκεται στο πίσω μέρος του απορροφητήρα. Βιδώστε τον κινητήρα στη θέση της πλάκας. Συνδέστε σωστά το καλώδιο κινητήρα. Στερεώστε την πλάκα στο μπροστινό μέρος του προϊόντος για το κλείσιμο του ανοίγματος.

Προχωρήστε με τη συναρμολόγηση του αγωγού εκκένωσης αέρα (δεν παρέχεται). Συνδέστε το άλλο άκρο του σωλήνα προς το εξωτερικό μέρος του επίπλου για την εγκατάσταση έκδοσης φίλτραρίσματος (εικ. 5) ή προς το εξωτερικό μέρος της κατοικίας για την εγκατάσταση έκδοσης απορρόφησης.

Προειδοποίηση: μην εκτελείτε άλλες οπές στο προϊόν, προκειμένου να μην καταστραφούν τα εσωτερικά εξαρτήματα ολίσθησης, καθώς και τα ηλεκτρικά εξαρτήματα.

11) Συνδέστε το προϊόν στο ηλεκτρικό δίκτυο.

12) Ξεκινήστε με την αφαίρεση του συρόμενου τμήματος (βλέπετε κεφάλαιο πώς λειτουργεί ο απορροφητήρας) και αφαιρέστε όλες τις προστασίες (εικ. 6-7). Στη συνέχεια ανοίξτε το πορτάκι (Εικ. 8), αφαιρέστε όλες τις προστασίες και σε αυτή την περίπτωση.

Αφαιρέστε την προστασία PVC των φίλτρων λίπους και τοποθετήστε τα όπως στην (εικ. 9).

ΧΡΗΣΗ

Αυτός ο απορροφητήρας έχει σχεδιαστεί για να απορροφά τις αναθυμιάσεις, τα λίπη και τους ατμούς μαγειρέματος. Έχει σχεδιαστεί κατά τέτοιο τρόπο ώστε να μπορεί να χρησιμοποιηθεί είτε ως τύπος απορρόφησης με εξωτερική εκκένωση είτε ως τύπος ανακύκλωσης.

Οι σωλήνες για τη διχέτευση του αέρα δεν παρέχονται στον εξοπλισμό.

ΜΠΛΟΚΑΡΙΣΜΑ ΑΝΤΕΠΙΣΤΡΟΦΗΣ ΒΑΛΒΙΔΑΣ

Προσοχή! προτού συνδέσετε τον εύκαμπτο αγωγό εξόδου αέρα βεβαιωθείτε ότι οι βαλβίδες αντεπιστροφής περιστρέφονται ελεύθερα.



Η εγκατάσταση της βαλβίδας αντεπιστροφής αποτρέπει την είσοδο του ανέμου και την επιστροφή του αέρα.


ΜΟΝΤΕΛΟ ΑΠΟΡΡΟΦΗΤΗΡΑ ΜΕ ΑΝΑΚΥΚΛΩΣΗ

Στην περίπτωση που η απαγωγή των καπνών και των ατμών προς τα έξω, δεν είναι δυνατή, μπορείτε να χρησιμοποιήσετε το μοντέλο απορροφητήρα με ανακύκλωση. Για να γίνει αυτό, θα πρέπει να εγκαταστήσετε τα φίλτρα άνθρακα (εικ. 10). Ο ανακυκλωμένος αέρας επιστρέφει στην κουζίνα διαμέσου ενός αγωγού που διοχετεύει τον αέρα στη μία πλευρά του επίπλου.

ΤΟΠΟΘΕΤΗΣΗ ΤΟΥ ΞΕΧΩΡΙΣΤΟΥ ΚΙΝΗΤΗΡΑ

Μόνο στο μοντέλο με κινητήρα επί του απορροφητήρα είναι δυνατό να εγκατασταθεί ο κινητήρας χωριστά από τον απορροφητήρα. Για να γίνει αυτό, παραγγείλετε το kit dhk900 - 989580001.

ΑΠΟΣΥΝΑΡΜΟΛΟΣΗ ΦΥΣΙΓΓΙΟ ΦΙΛΤΡΟΥ - ΤΟΠΟΘΕΤΗΣΗ ΦΙΛΤΡΟΥ ΑΝΘΡΑΚΑ

Η τοποθέτηση και η αποσυναρμολόγηση των φίλτρων λίπους και των φίλτρων άνθρακα πρέπει να εκτελείται με το downdraft στην ανοικτή θέση. Για το σκοπό αυτό, πατήστε το κουμπί .

Στη συνέχεια, αφαιρέστε το μπροστινό πάνελ, τραβώντας ταυτόχρονα το άνω τμήμα της κάθε πλευράς (εικ. 8). Το πάνελ περιστρέφεται προς τα εμπρός, ελευθερώνοντας την πρόσβαση στα φίλτρα λίπους. Αφαιρέστε τα φίλτρα λίπους για να αποκτήσετε πρόσβαση στα φίλτρα άνθρακα. Η αλλαγή των φίλτρων άνθρακα πρέπει να πραγματοποιείται (εικ. 11) ανάλογα με τη συχνότητα χρήσης του Downdraft, και τουλάχιστον μία φορά κάθε 6 μήνες.

Προσοχή! Το πάνελ που προστατεύει τα φίλτρα πρέπει να είναι σωστά επανατοποθετημένο. Μια ανάρμοστη επανατοποθέτηση μπορεί να προκαλέσει μια ολική διακοπή λειτουργίας του απορροφητήρα.

ΗΛΕΚΤΡΙΚΗ ΑΠΟΡΡΟΦΗΤΗΡΑ ΣΥΝΔΕΣΗ

⚠ Αυτή η συσκευή είναι εξοπλισμένη με ένα καλώδιο τροφοδοσίας H05 VVF με 3 αγωγούς από 0,75 mm² (ουδέτερο, φάση και γείωση). Πρέπει να συνδεθεί με ένα δίκτυο 220 - 240 V μονοφασικό με τη βοήθεια μιας κανονικοποιημένης πρίζας CEI 60083 που πρέπει να παραμείνει προσβάσιμη μετά την εγκατάσταση, σύμφωνα με τις προδιαγραφές για την ίδια την εγκατάσταση. Δεν φέρουμε καμία ευθύνη για οποιοδήποτε ατύχημα που προκαλείται από απραγματοποίητη γείωση ή ακατάλληλη γείωση. Η ασφάλεια πρέπει να είναι από 10 ή 16A. Εάν το καλώδιο τροφοδοσίας έχει υποστεί ζημιά, επικοινωνήστε με την υπηρεσία εξυπηρέτησης μετά την πώληση για να αποφευχθεί κάθε κίνδυνος.

ΗΛΕΚΤΡΙΚΗ ΣΥΝΔΕΣΗ

Αυτή η συσκευή είναι σύμφωνη με τις Ευρωπαϊκές Οδηγίες 2006/95/CE (Οδηγία Χαμηλής Τάσης) και 2004/108/CE (Ηλεκτρομαγνητική Συμβατότητα).

Κατά την εγκατάσταση και τις εργασίες συντήρησης, η συσκευή πρέπει να είναι αποσυνδεδεμένη από το ηλεκτρικό δίκτυο, οι ασφάλειες πρέπει να είναι αποσυνδεδεμένες ή να έχουν αφαιρεθεί. Η ηλεκτρική σύνδεση πρέπει να γίνεται πριν την τοποθέτηση της συσκευής στο εσωτερικό του επίπλου.

Βεβαιωθείτε ότι:

- Η ισχύς είναι επαρκής.
- Οι γραμμές τροφοδοσίας βρίσκονται σε καλή κατάσταση.
- Η διάμετρος των καλωδίων να είναι σύμφωνη με τους κανονισμούς εγκατάστασης.



ΠΡΟΣΟΧΗ

Εάν ο απορροφητήρας παρουσιάσει κάποια ανωμαλία αποσυνδέστε τη συσκευή ή αφαιρέστε την ασφάλεια που αντιστοιχεί στη γραμμή αποσύνδεσης της συσκευής.

• 2 ΠΩΣ ΛΕΙΤΟΥΡΓΕΙ Ο ΑΠΟΡΡΟΦΗΤΗΡΑΣ

ΣΗΜΑΝΤΙΚΟ: Οι λειτουργίες του απορροφητήρα ενεργοποιούνται **μόνον** όταν το πάνελ απορρόφησης είναι ανοιχτό.



Το φως ανάβει και σβήνει μόνο όταν το πάνελ απορρόφησης είναι τελείως ΑΝΟΙΚΤΟ.

Πατώντας αυτό το κουμπί με κλειστό το πάνελ πρώτα θα έχετε το ολικό άνοιγμα του πλαισίου και στη συνέχεια την ενεργοποίηση του φωτός.

Το κουμπί σας επιτρέπει να σβήνετε το φως όταν είναι αναμμένο.



Αφού περάσουν 10 λεπτά από τη ρύθμισή του, επιτρέπει την απενεργοποίηση του κινητήρα απορρόφησης, το κλείσιμο του πάνελ και το σβήσιμο των φώτων εάν είναι αναμμένα.

Η καθορισμένη λειτουργία σηματοδοτείται από το αναβόσβημα της λυχνίας που αντιστοιχεί στην καθορισμένη ταχύτητα. Η ακύρωση του χρονοδιακόπτη γίνεται πατώντας το κουμπί ξανά.



Ξεκινά την άνοδο του πάνελ απορρόφησης και με ολοκληρωμένο το άνοιγμα ρυθμίζει αυτόματα τη 2η ταχύτητα απορρόφησης.

Με ανοιχτό το πάνελ απορρόφησης, απενεργοποιεί όλες τις λειτουργίες και αποσύρει το πάνελ απορρόφησης.



Μειώνει την ταχύτητα του κινητήρα απορρόφησης από την 4η έως το σβήσιμο του κινητήρα χωρίς να κλείνει το πάνελ απορρόφησης.



Αναφέρει την καθορισμένη ταχύτητα μέσα από την ενεργοποίηση των λυχνιών.

Αναφέρει τον κορεσμό των φίλτρων μέσα από το ταυτόχρονο αναβόσβημα όλων των λυχνιών.



Αυξάνει την ταχύτητα του κινητήρα απορρόφησης, όταν το πάνελ απορρόφησης είναι ανοιχτό.

ΧΡΟΝΟΔΙΑΓΡΑΜΜΑΤΑ

Με τη θέση σε ισχύ από την 1η Ιανουαρίου 2015 των νέων κανονισμών της Ευρωπαϊκής Επιτροπής ΕΥ65 “Energy label” και ΕΥ66 “Ecodesign”, έχουμε συμμορφώσει τα προϊόντα σύμφωνα με τις απαιτήσεις.

Όλα τα μοντέλα τύπου energy label είναι εξοπλισμένα με ηλεκτρονικό σύστημα, με λειτουργίες χρονοδιαγράμματος των ταχυτήτων απορρόφησης, άνω των $650\text{m}^3/\text{h}$.

Στην πραγματικότητα, τα μοντέλα με τον κινητήρα επί του απορροφητήρα, με μέγιστη χωρητικότητα μεγαλύτερη από $650\text{m}^3/\text{h}$, προβλέπουν την ΙVη χρονομετρημένη ταχύτητα μετά από 5 λεπτά λειτουργίας. Μόλις περάσει ο χρόνος που αναφέρεται παραπάνω ο κινητήρας απορρόφησης περνά στην ΙΙΙη ταχύτητα με αυτόματο τρόπο.

Το προϊόν σε κατάσταση stand-by καταναλώνει λιγότερο από 0.5W.

ΆΛΛΕΣ ΛΕΙΤΟΥΡΓΙΕΣ

Αυτόματη διακοπή λειτουργίας

Μετά από 4 ώρες ασταμάτητης λειτουργίας από την τελευταία ρύθμιση, η συσκευή απενεργοποιείται και κλείνει αυτόματα.

Κορεσμός φίλτρων λίπους

Μετά από 30 ώρες λειτουργίας όλοι οι δείκτες ταχύτητας αναβοσβήνουν ταυτόχρονα υποδεικνύοντας τον κορεσμό των φίλτρων λίπους. Για να επαναφέρετε αυτόν το συναγερμό κρατήστε πατημένο το πλήκτρο “TIMER” για τουλάχιστον 3 δευτερόλεπτα, όταν το συρόμενο τμήμα είναι ανοιχτό.

ΒΑΘΜΟΝΟΜΗΣΗ

Ο απορροφητήρας εκτελεί την αυτόματη βαθμονόμηση κάθε 3 ολοκληρωμένους κύκλους του συρόμενου τμήματος.

Πατώντας για 6 συνεχόμενες φορές το πλήκτρο “Timer” (μέγιστος χρόνος μεταξύ ενός πατήματος του πλήκτρου και του επόμενου πατήματος 3 sec). αναβοσβήνουν όλες οι λυχνίες και ξανάρυθμίζεται η βαθμονόμηση.

Μετά από 3 διαδοχικούς κύκλους, το downdraft εκτελεί την αυτόματη βαθμονόμηση.


ΑΣΦΑΛΕΙΑ ΑΝΤΙΣΥΝΘΛΙΨΗΣ

Αν ένα εμπόδιο εμποδίζει το κλείσιμο του πάνελ απορρόφησης, το κλείσιμο διακόπτεται και το πάνελ ανεβαίνει πάνω.

• 3 ΠΩΣ ΝΑ ΚΑΘΑΡΙΣΕΤΕ ΤΟΝ ΑΠΟΡΡΟΦΗΤΗΡΑ

Μια ακριβής συντήρηση αποτελεί εγγύηση για την καλή λειτουργία και την καλή απόδοση της συσκευής κατά τη διάρκεια του χρόνου.

⚠ Ο απορροφητήρας πρέπει να είναι αποσυνδεδεμένος από το ηλεκτρικό δίκτυο, τόσο όταν βγάζετε το καλώδιο σύνδεσης από την πρίζα ρευματοδότη, όσο όταν ενεργοποιείται ο διακόπτης κυκλώματος, προτού αφαιρέσετε τα μεταλλικά φίλτρα. Μετά τον καθαρισμό, θα πρέπει να τοποθετήσετε ξανά τα μεταλλικά φίλτρα σύμφωνα με τις οδηγίες.

ΣΥΝΤΗΡΗΣΗ	ΠΩΣ ΓΙΝΕΤΑΙ;	ΠΡΟΙΟΝΤΑ / ΑΞΕΣΟΥΑΡ ΠΡΟΣ ΧΡΗΣΗ
Εξωτερική επιφάνεια και αξεσουάρ	Μη χρησιμοποιείτε ποτέ μεταλλικά σφουγγαράκια, λειαντικά προϊόντα ή πολύ σκληρές βούρτσες.	Για τον καθαρισμό της εξωτερικής επιφάνειας του απορροφητήρα και της πόρτας φωτισμού, χρησιμοποιείτε αποκλειστικά απορρυπαντικά οικιακής χρήσης του εμπορίου αραιωμένα σε νερό, στη συνέχεια ξεπλύνετε με τρεχούμενο νερό και στεγνώστε με ένα μαλακό πανί.
Φυσίγγι φίλτρου με ανοιχτό το συρόμενο τμήμα	Μετά από 30 ώρες λειτουργίας ο πίνακας θα υποδεικνύει τον κορεσμό του φίλτρου λίπους με το αναβοσβήσιμο των 4 κεντρικών leds. Για την επαναφορά πατήστε το κουμπί χρονοδιακόπτης  .	Ο καθαρισμός των φίλτρων λίπους μπορεί να γίνει στο χέρι ή στο πλυντήριο πιάτων. Τα φίλτρα λίπους πρέπει να καθαρίζονται τακτικά, διότι μπορεί να αποτελέσουν κίνδυνο πυρκαγιάς, τοποθετήστε ξανά τα φίλτρα λίπους και το μπροστινό πάνελ, προσέχοντας ότι είναι σωστά συνδεδεμένο και στις δύο πλευρές, καθώς μπορεί να προκαλέσει το μπλοκάρισμα του downdraft.
Φίλτρο άνθρακα	Στο μοντέλο ανακύκλωση πρέπει να αντικαταστήσετε το φίλτρο ενεργού άνθρακα περιοδικά. Για να αφαιρέσετε το κάλυμμα ινών, πρέπει πρώτα απ'όλα να αφαιρέσετε τη σχάρα λίπους και στη συνέχεια, να τραβήξετε το πλαστικό κλειδάκι του ίδιου του πάνελ και να το αφαιρέσετε από την έδρα του. Για να τοποθετήσετε το φίλτρο ενεργού άνθρακα να εκτελέσετε αυτή τη λειτουργία αντίθετα. Αντικαταστήστε το χρησιμοποιημένο φίλτρο άνθρακα, κατά μέσο όρο κάθε έξι μήνες.	

• 4 ΑΝΩΜΑΛΙΕΣ ΛΕΙΤΟΥΡΓΙΑΣ

ΣΥΜΠΤΩΜΑ	ΛΥΣΗ
Ο απορροφητήρας δε λειτουργεί..	Βεβαιωθείτε εάν: <ul style="list-style-type: none">• Υπάρχει διακοπή ρεύματος.• Αν έχετε πράγματι επιλέξει μια ορισμένη ταχύτητα.• Το κόκκινο κουμπί επαναφοράς που βρίσκεται πάνω από το πλαίσιο ηλεκτρικής εγκατάστασης είναι πατημένο.• Στη σύνδεση 9 πόλοι βεβαιωθείτε ότι τα καλώδια έχουν τοποθετηθεί σωστά στον ίδιο το συζευκτήρα. (Κατά τη φάση σύνδεσης η υπερβολική πίεση που ασκείται θα μπορούσε να λυγίσει τις επαφές).
Ο απορροφητήρας έχει κακή απόδοση...	Βεβαιωθείτε εάν: <ul style="list-style-type: none">• Η επιλεγμένη ταχύτητα του κινητήρα είναι αρκετή για την ποσότητα καπνού και ατμού που παράγεται.• Η κουζίνα είναι επαρκώς αερισμένη ώστε να επιτρέπει την εισαγωγή του αέρα.• Το φίλτρο άνθρακα δεν έχει φθαρεί (μοντέλο φιλτραρίσματος).• Το κανάλι εξόδου του αέρα είναι ελεύθερο και συμμορφώνεται με την παράγραφο 2.
Ο απορροφητήρας έσβησε κατά τη διάρκεια κανονικής λειτουργίας του	Βεβαιωθείτε εάν: <ul style="list-style-type: none">• Υπάρχει διακοπή ρεύματος.• Η διάταξη πολυπολικής διακοπής δεν έχει ενεργοποιηθεί.

• 5 Η ΥΠΗΡΕΣΙΑ ΕΞΥΠΗΡΕΤΗΣΗΣ ΜΕΤΑ ΤΗΝ ΠΩΛΗΣΗ

Οι ενδεχόμενες επεμβάσεις στη συσκευή θα πρέπει να διενεργούνται:

- Από τον προμηθευτή σας,
- Ή από το κατά τόπους εξουσιοδοτημένο σέρβις.

Σε περίπτωση που τηλεφωνήσετε, θα πρέπει να αναφέρετε όλα τα στοιχεία της συσκευής (μοντέλο, τύπο, αριθμό σειράς). Αυτές οι πληροφορίες αναγράφονται στην πινακίδα εξοπλισμού της συσκευής.

• 6 ΠΕΡΙΒΑΛΛΟΝ

ΠΡΟΣΤΑΣΙΑ ΤΟΥ ΠΕΡΙΒΑΛΛΟΝΤΟΣ

Το υλικό συσκευασίας αυτής της συσκευής είναι ανακυκλώσιμο. Μπορείτε να συμμετάσχετε στη διαδικασία ανακύκλωσης, εναποθέτοντας το υλικό συσκευασίας στους ειδικούς κάδους για απόβλητα.



Η συσκευή σας περιέχει πολλά ανακυκλώσιμα υλικά. Το λογότυπο αυτό υποδεικνύει ότι η χρησιμοποιημένη συσκευή δεν πρέπει να εναποτίθεται μαζί με άλλα απόβλητα.

Ο κατασκευαστής της συσκευής οργανώνει, υπό τις καλύτερες συνθήκες, την ανακύκλωσή της, σύμφωνα με την Ευρωπαϊκή Οδηγία 2012/19/EC σχετικά με τα απόβλητα ειδών ηλεκτρικού και ηλεκτρονικού εξοπλισμού.

Επικοινωνήστε με την τοπική υπηρεσία διάθεσης απορριμμάτων ή το κατάστημα από το οποίο αγοράσατε το προϊόν προκειμένου να ενημερωθείτε σχετικά με τα σημεία περισυλλογής των χρησιμοποιημένων συσκευών, που βρίσκονται κοντά στην κατοικία σας.

για λεπτομερείς πληροφορίες σχετικά με τον εξοπλισμό που χρησιμοποιείται σημεία συλλογής που βρίσκεται πλησιέστερα στο σπίτι σας.

Σας ευχαριστούμε για τη συμβολή σας στην προστασία του περιβάλλοντος.

UPOZORNĚNÍ

- Důležitá předběžná opatření _____ 166
- Elektrická rizika _____ 167
- Riziko udušení _____ 167
- Rizika požáru _____ 167
- Montáž odsavače par _____ 168
- Popis přístroje _____ 169

1 / JAK INSTALOVAT ODSAVAČ PAR

- Použití _____ 170
- Zajištění zpětného ventilu _____ 170
- Verze s recirkulací vzduchu _____ 171
- Montáž odděleného motoru _____ 171
- Montáž kazety filtru – montáž uhlíkového filtru _____ 171
- Elektrické připojení odsavače _____ 171
- Elektrické připojení _____ 171

2 / JAK FUNGUJE ODSAVAČ _____ 172**3 / JAK ČISTIT ODSAVAČ _____ 174****4 / PROVOZNÍ ANOMÁLIE _____ 175****5 / SERVIS A ZÁKAZNICKÉ SLUŽBY _____ 175****6 / ŽIVOTNÍ PROSTŘEDÍ _____ 176**

UPOZORNĚNÍ

⚠ Důležité: Tento návod k použití je k dispozici také na internetových stránkách firmy.

Před montáží a použitím přístroje si pečlivě přečtěte tento návod k použití, protože obsahuje důležité informace pro Vaši bezpečnost a Vašeho okolí.

Je velmi důležité abyste si tento manuál uschovali a mohli si ho kdykoli pročítat. V případě prodeje, přenechání nebo odstěhování zajistěte, aby se dostal k případnému novému majiteli tohoto spotřebiče.

- Ve snaze neustále zdokonalovat naše výrobky si vyhrazujeme právo provádět změny jejich technických, funkčních a estetických vlastností související s jejich vývojem.

- Abyste mohli v budoucnu snadno najít čísla Vašeho přístroje, doporučujeme Vám poznamenat si je na stránku „Servis a zákaznické služby“.

Výrobce odmítá převzít jakoukoliv odpovědnost za případné závady, škody nebo vznícení digestoře, které byly způsobeny nedodržením těchto předpisů.

- DŮLEŽITÁ PŘEDBĚŽNÁ OPATŘENÍ


- Tento přístroj byl vyroben pro soukromé uživatele a je určen pro běžnou domácí potřebu. Nepoužívejte ho pro průmyslové či obchodní účely či pro další použití, pro které nebyl navržen.

- Při převzetí přístroje ho ihned vybalte nebo nechte vybalit. Zkontrolujte jeho celkový vzhled. Případné výhrady formulujte písemně do dodacího listu, jehož jeden výtisk si nechte.

- Tento přístroj mohou používat děti starší 8 let a osoby se sníženými fyzickými, smyslovými nebo duševními schopnostmi, nebo osoby bez patřičných zkušeností a znalostí pouze, pokud tak činí pod dohledem nebo pokud byly poučeny o používání spotřebiče nebezpečným způsobem a rozumí nebezpečím při nesprávném používání.

Děti hlídejte, aby si se zařízením nehrály.

Čištění a údržba dell'uživatele nesmí být vykonávána dětmi bez dohledu dospělých.

-  **Pozor:** přístupné části přístroje se mohou značně rozpálit, pokud jsou používány současně s varným zařízením.
- Pro instalaci přístroje používejte jen šrouby, které jsou ve vybavení odsavače par. Použití jiných šroubů by mohlo být příčinou elektrických nebo mechanických poruch. Pozor: pokud nepoužijete šrouby nebo připevňovací mechanismy v souladu s tímto návodem, mohou představovat rizika týkající se elektrických systémů. Doporučujeme nepoužívat doplňky (příslušenství), které nejsou součástí dodávky tohoto přístroje.

- ELEKTRICKÁ RIZIKA

- Než přistoupíte ke svorkám přípojky, odpojte všechny napájecí obvody. Pokud je napájecí kabel poškozený, musí být nahrazen výrobcem, servisem nebo kvalifikovaným pracovníkem, aby se zabránilo nebezpečné situaci.
- Odpojení ze sítě může být provedeno přístupnou zástrčkou nebo spínačem stávajícím na pevném potrubí v souladu s instalačními pravidly.
- Neměňte či nepokoušejte se změnit charakteristiky tohoto přístroje, bylo by to pro Vás nebezpečné.
- Opravy smí provádět výhradně akreditovaný odborník.
- Před čištěním a údržbou přístroj vždy odpojte.
- Na čištění přístroje nikdy nepoužívejte parní nebo vysokotlaké přístroje (požadavky na elektrickou bezpečnost).

- RIZIKO UDUŠENÍ

- Předpisy týkající se odsávání vzduchu musí být respektovány. Odsávaný vzduch nesmí být odváděn do odvodu používaného pro odvod kouřů z přístrojů na plynové spalování nebo spalování jiných paliv (nevztahuje se na přístroje, které odvádí do místnosti jen vzduch).
- Místnost musí být vybavena dostatečnou ventilací, v případě, že je odíava par používán současně s přístroji na plynové spalování nebo spalování jiných paliv (nevztahuje se na přístroje, které odvádí do místnosti jen vzduch).

- RIZIKA POŽÁRU

- Pod odsavačem je zakázáno flambovat pokrmy nebo nechávat puštěný plynový sporák bez varných nádob (nasávané plameny by mohly přístroj poškodit).

- Na pokrmy smažené pod odsavačem par je nutno neustále dohlížet. Oleje a tuky zahříváné na velmi vysokou teplotu se mohou vznítit.
- Dodržujte intervaly čištění a výměny filtrů. Nahromadění nánosu tuku může způsobit požár.
- Použití přístroje nad kamny na tuhá paliva (dřevo, uhlí...) není povoleno.

UPOZORNĚNÍ:

Uložte kovovou krabičku, která obsahuje elektronické komponenty, přičemž vzdálenost od plynové varné desky musí být 65 cm, nebo 65 cm od nejnižší části odsavače.

UPOZORNĚNÍ:

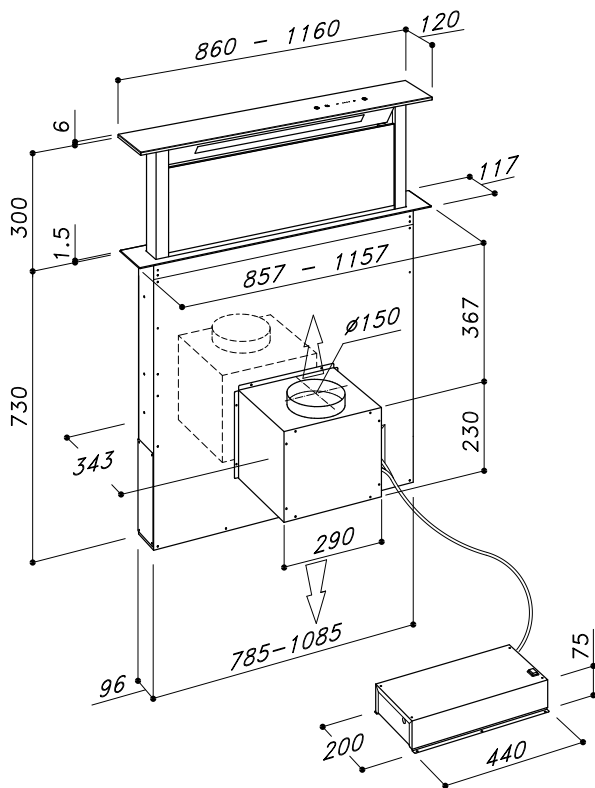
Kovovou krabičku s elektronickými komponenty položte na snadno přístupné místo alespoň 10 cm od podlahy a v dostatečné vzdálenosti od všech tepelných zdrojů (např.: boční strany trouby, nebo varné desky).

MONTÁŽ ODSAVAČE PAR

Instalace musí splňovat platné předpisy pro ventilaci uzavřených prostorů. Ve Francii jsou předpisy uvedeny v DTU 61.1 CSTB.

Odváděný vzduch nesmí být vypouštěn do potrubí používaných pro odvod kouře z plynových přístrojů nebo přístrojů na jiná paliva. Použití potrubí sloužícího k jiným účelům musí podléhat souhlasu kvalifikovaného odborníka.

POPIS PŘÍSTROJE



• 1 JAK INSTALOVAT ODSAVAČ

Pro dobré fungování Downdraftu, je důležité provést pečlivou instalaci.

1) V zadní části kuchyňské desky vyvrtejte obdélníkový otvor o rozměrech:

Downdraftu 90 Cm: 794X106mm

Downdraftu 120 Cm: 1094x106mm (obr. 1).

2) V případě používání plynových desek, minimální vzdálenost, kterou je nutno dodržovat od zadní hrany varné desky ke hraně downdraftu musí být alespoň 60 mm.

3) Před vyvrtáním otvoru, zkontrolujte, zda uvnitř skříňky v odpovídajícím místě s odsavačem par, není kostra kuchyňské skříňky nebo jiných prvků, které by zabránily řádné instalaci. Zkontrolujte, zda rozměry odsavače par s jeho motorem se shodují s kuchyňskou skříňkou a umožňují bezvadnou instalaci.

4) V případě verze s vestavným motorem, tento je pevně uložen v přístroji, aby při dopravě nedošlo k jakémukoli poškození, tudíž je před začátkem instalace nutno ho demontovat.

5) Naneste e lepidlo na spodní část rámu (obr. 2).

6) Vložte Downdraft dovnitř do skříňky bez odstranění ochranného skla a panelu.

7) Rám spotřebiče musí perfektně přiléhat k horní desce kuchyně.

8) Upevněte odsavač dovnitř do skříňky, použijte dvě přiložené spony (obr. 3).

9) Pokračujte s montáží motoru na těleso odsavače, přičemž nasměrujte odvod vzduchu do zvolené polohy, směrem nahoru nebo směrem dolů (výkr. 4).

10) Motor můžete nainstalovat jak do čela (přední) nebo do zadní části odsavače par.

Ohledně instalace v zadní části se řiďte podle následujícího:

odšroubujte plát ze zadní části odsavače. Místo plátu umístíte motor pomocí šroubů; a řádně napojte kabel motoru. Umístíte plát v přední části odsavače tak, aby uzavřel otvor.

Nyní pokračujte s montáží odvodní roury odsávaného vzduchu (není ve vybavení). Připojte konec odvodní roury na vnější stranu skříňky (v případě instalace filtrujícího provedení) (obr. 5) nebo směrem ven z bytu (v případě instalace odsávacího provedení).

Pozor: nevrtejte další otvory na odsavači par, aby nedošlo k poškození vnitřních posuvných komponentů což se vztahuje i na elektrické části.

11) Odsavač připojte na elektrickou síť.

12) Vytáhněte vozík (viz kapitolu Jak funguje odsavač par) a odstraňte veškeré ochranné kryty (obr. 6-7).

Posléze otevřete dvířka (obr. 8) a také v tomto případě odejměte veškeré ochranné kryty. Odstraňte krycí obal PVC tukových filtrů a umístěte je podle zobrazení (obr. 9).

POUŽITÍ

Odsavač par či gestoř je projektována pro odsávání dýmu a par při vaření a je určena pouze k domácím účelům. Digestoř je možné použít s odsáváním mimo místnost, nebo s recirkulačním filtrem pro čištění vzduchu v místnosti. Odtahové potrubí není součástí vybavení a je třeba ho zakoupit.

ZAJIŠTĚNÍ ZPĚTNÉHO VENTILU

Pozor na připojení pružné hadice na vypouštění vzduchu, přesvědčete se, zda se zpětné ventily mohou volně otáčet.



Instalace zpětného ventilu zabraňuje vstupu větru a návratu vzduchu.


VERZE S RECIRKULACÍ VZDUCHU

V případě, kdy pach a páry není možno odvádět ven, lze použít digestoř verze s recirkulací vzduchu. Na tyto účely se musí instalovat filtry s aktivními uhlíky (obr. 10). Recyklovaný vzduch je odváděn do kuchyně, u druhé verze vzduch je odváděn do vyvodu na boční straně skříňky.

MONTÁŽ ODDĚLENÉHO MOTORU

Jen ve verzi s vestavným motorem je možné instalovat motor zvlášť od digestoře a k tomuto účelu si objednejte soupravu kit dhk900 - 989580001.


DEMONTÁŽ KAZETOVÉHO FILTRU – MONTÁŽ UHLÍKOVÉHO FILTRU

Montáž a demontáž tukových filtrů a uhlíkových filtrů se musí provést s down-draftem v otevřené pozici. K tomuto účelu stiskněte tlačítko .

Tudíž vyjměte čelní panel současným tahem horní části na všech stranách (obr. 8). Panel se otáčí vpřed, tím se umožňuje přístup k tukovým filtrům. Vyjměte tukové filtry, abyste měli přístup k uhlíkovým filtrům. Výměnu uhlíkových filtrů provedete (obr. 11) podle toho jak často používáte odsavač par, nicméně každých 6 měsíců.

Pozor: panel, který kryje filtry musí být znovu řádně uložen. Pokud bude uložen chybným způsobem, může způsobit úplné zastavení chodu odsavače.

ELEKTRICKÉ PŘIPOJENÍ ODSAVAČE

 ***Tento přístroj se dodává s napájecím kabelem H 05 VVF se 3 vodiči 0,75 mm² (nulový, fáze a země). Musí se zapojit do jednofázové sítě 220-240 V prostřednictvím normalizované zásuvky CEI 60083, která musí zůstat po instalaci přístupná, nebo se musí instalovat do pevných vedení vypínač v souladu s pravidly instalace.***

Neneseme odpovědnost za nehody způsobené neexistujícím nebo nesprávným uzemněním. Pojistka Vaší elektroinstalace musí být 10 nebo 16 A. Je-li přívodní kabel poškozený, obraťte se na servisní oddělení, abyste předešli nebezpečí.

ELEKTRICKÉ PŘIPOJENÍ

Tento spotřebič je v souladu s Evropskými směrnice 2006/95/CE (Směrnice nízkého napětí) a 2004/108/CE (Elektromagnetická kom- patibilita).

Před prováděním údržby a čištění přístroje jej odpojte vytažením ze zásuvky nebo vypnutím jističe. Elektrické připojení se musí provést vždy před vložením spotřebiče do skříňky.

Zkontrolujte zda:

- výkon je dostatečný.
- napájecí linky jsou v dobrém stavu
- průměr kabelů odpovídá platným normám instalace.

Pozor

Pokud byste zjistili na odsavači nějaké anomálie, odpojte ho ze sítě nebo odstraňte pojistku, která odpovídá elektrickému vedení na odpojení přístroje.

• 2 JAK FUNGUJE ODSAVAČ PAR

DŮLEŽITÉ: funkce odsavače se mohou aktivovat jen při otevřeném panelu odsávání.



Světlo lze rozsvítit a zhasnout jen při OTEVŘENÉM panelu odsávání. Stisknete-li dané tlačítko se zavřeným panelem, nejdřív se panel úplně otevře a vzápětí se rozsvítí světlo. Tlačítkem lze vypnout světlo pokud je rozsvíceno.



Aktivuje zdvih odsávacího panelu a při úplném otevření automaticky nastává 2° rychlost odsávání. Při otevřeném panelu odsávání se deaktivují všechny funkce a panel odsávání se stáhne.



Snižuje rychlost motoru odsávání ze 4° až do vypnutí motoru bez uzavření panelu odsávání.



Signalizuje nastavenou rychlost rozsvícením LED. Signalizuje nasycení filtrů simultánním blikáním veškerých LED kontrol.



Zvyšuje rychlost motoru odsávání když je otevřen panel odsávání.



Po uplynutí 10 min od nastavení, umožňuje zastavit motor odsávání, zavřít panel a vypnout světla, pokud jsou rozsvíceny. Nastavená funkce je signalizována blikáním LED indikátoru nastavené rychlosti. Anulování timeru aktivujete stisknete-li znovu tlačítko.

NAČASOVÁNÍ

Od 1. ledna 2015 kdy vstoupily v platnost nové předpisy Evropské komise EU65 "Energy label" a EU66 "Ecodesign", naše výrobky byly námi upraveny na základě požadavků v souladu s nařízeními.

Veškeré modely verze energy label disponují elektronikou s funkcemi načasování rychlostí odsávání, převyšující 650m³/h.

Modely s vestavným motorem a s maximální kapacitou převyšující 650m³/h přejímají IV. časovanou rychlost po 5 minutách provozu. Po skončení doby jak výše uvedeno, odsávací motor se přepne automatickým způsobem na III. rychlost.

Spotřebič v úsporném režimu standby má nižší spotřebu než 0.5W.

DALŠÍ FUNKCE

Automatické vypnutí

Po 4 hod nepřetržitého provozu od posledního nastaveného, přístroj se vypne a automaticky se uzavře.

Nasycení tukových filtrů

Po 30 hod provozu, všechny ukazatelé rychlosti blikají simultánně, tím indikují nasycení tukových filtrů. Chcete-li resetovat tento alarm, tiskněte tlačítko "TIMER" alespoň po dobu 3 sekund, pokud je vozík otevřen.

KALIBRACE

Odsavač vykonává automatickou kalibraci každé 3 kompletní cykly vozíku. Stisknete-li tlačítko "Timer" 6 krát po sobě (MAX doba mezi jedním a dalším stisknutím = 3 sek.) všechny LED blikají a kalibrace se resetuje.

Po následných 3 cyklech, downdraft vykonává automatickou kalibraci.


BEZPEČNOSTNÍ OPATŘENÍ PROTI ZMÁČKNUTÍ

Pokud nějaká překážka zabraňuje zavření panelu odsávání, uzavření se přerušuje a panel se zvedá.

• 3 JAK ČISTIT ODSAVAČ

Pečlivá údržba je zárukou - dobrého fungování a dobré životnosti přístroje.

⚠ Odsavač musí být odpojen z elektrického napájení, jak při vytažení zástrčky, tak při aktivaci pojistky a před vyjmutím kovových filtrů. Po čištění je nutno znovu uložit kovové filtry podle uvedených pokynů.

ÚDRŽBA	JAK POSTUPOVAT?	PRODUKTY / DOPLŇKY K POUŽITÍ
Vnější povrch a doplňky	V žádném případě nepoužívejte kovové drátěnky, abrazivní přípravky nebo velmi tvrdé kartáče.	Čištění externího povrchu odsavače a krytu otvoru lampy, používejte výhradně čisticí prostředky pro domácí potřebu dostupné normálně v obchodech a musí se zředit vodou, poté opláchněte čistou vodou a osušte měkkou utěrkou.
Kazetový filtr otevřeného vozíku	Po 30 hod provozu tlačítková deska bude signalizovat nasycení tukového filtru blikáním 4 středních LED. Reset uskutečníte stisknutím tlačítka časování  .	Čištění tukových filtrů je možné ručně jemným mycím prostředkem nebo v kuchyňské myčce. Tukové filtry musí být čištěny pravidelně, neboť nedodržení norem čištění přístroje a vyměňování filtrů by mohlo vést k požárům. Vložte znovu tukové filtry na čelní panel a postupujte opatrně, aby se řádně umístil na obou stranách, neboť by mohl zastavit chod odsavače par.
Uhlíkový filtr	Ve verzi recirkulace je nutno pravidelně vyměňovat filtr s aktivními uhlíky. Chcete-li vyjmout vláknový panel je nutno nejdřív odstranit odtučňovací mřížku a poté vytáhněte plastový klíček samotného panelu z jeho sedla. Filtr s aktivními uhlíky nasadíte opačným postupem. Uhlíkový filtr vyměňujte jednou za šest měsíců.	

• 4 ANOMÁLIE

PŘÍZNAKY	ŘEŠENÍ
Odsavač par nefunguje ..	Proveďte zda: <ul style="list-style-type: none">• nedošlo k výpadku proudu.• byla skutečně zvolena daná rychlost.• červené tlačítko resetu stávající na krabici elektrického zařízení je stisknuto.• při 9ti pólovém připojení ujistěte se, zda byly vodiče řádně vloženy do konektoru (ve fázi spojení nadměrný tlak by mohl poškodit kontakty).
Odsavač par má nedostatečný výkon...	Proveďte zda: <ul style="list-style-type: none">• zvolená rychlost motoru je dostatečná na množství existujících výparů a spalin.• kuchyň je dostatečně větrána, aby docházel čerstvý vzduch přes nasávací systém.• uhlíkový filtr není opotřebovaný (digestoř ve verzi s filtrem).• vývodní kanál vzduchu je volný a v souladu s odstavcem 2.
Odsavač par se vypnul během normálního fungování	Proveďte zda: <ul style="list-style-type: none">• nedošlo k výpadku proudu.• vícepólový spínač se zapnul.

• 5 SERVIS A ZÁKAZNICKÉ SLUŽBY

Eventuální zářkoky servisní technické služby na Vašem přístroji musí být provedeny:

- Vaším prodejcem;
- nebo kvalifikovaným odborníkem firmy vlastníci ochrannou značku.

Při žádostech o servisní pomoc je třeba uvést kompletní data Vašeho přístroje (model, typ, sériové číslo). Tyto údaje jsou uvedeny na štítku s charakteristikami přístroje.

• 6 ŽIVOTNÍ PROSTŘEDÍ

OCHRANA ŽIVOTNÍHO PROSTŘEDÍ

TObalové materiály tohoto zařízení jsou recyklovatelné. Podílejte se na jejich recyklaci a přispějte tak k ochraně životního prostředí - Likvidujte je v kontejnerech s komunálním odpadem určených k tomu účelu.



Také Váš přístroj obsahuje mnoho recyklovatelných materiálů. Je tedy označen tímto logem, které Vám sděluje, že se vyřazené přístroje nemají mísit s jiným typem odpadů.

Recirkulace přístrojů, kterou zajišťuje výrobce, se tak provádí za nejlepších podmínek podle evropské směrnice 2012/19/EC o odpadech pocházejících z elektrických a elektronických zařízení. Informujte se na obecním úřadě v místě bydliště nebo u svého prodejce, kde se nacházejí sběrná místa pro použité spotřebiče nejbližší vašemu bydlišti. Děkujeme Vám za Váš příspěvek k ochraně životního prostředí.

Retrouvez toutes les informations de la marque sur:

www.de-dietrich.com

Service Consommateurs 0892 02 88 04

De Dietrich 