

PT MANUAL DE INSTRUÇÕES

# Máquina de lavar louça

**DV91444J**

**De Dietrich** 





## **Leia este Manual**

Caro(a) Cliente,

- Por favor, leia atentamente este manual antes de utilizar a sua máquina de lavar louça, isto o(a) ajudará a utilizá-la e conservá-la adequadamente.
- Guarde este manual para futuras consultas.
- Em caso de venda, queira transmitir este manual de instruções ao novo proprietário.

Este manual contém secções de Instruções de segurança, Instruções de Utilização, Instruções de Instalação e Dicas de Resolução de Problemas, etc.



## **Antes de chamar a Assistência Técnica**

- Consultar a secção de Dicas de resolução de problemas ajudará a resolver por si mesmo certos problemas comuns.
- Caso não consiga resolver sozinho o problema, por favor solicite a ajuda de um técnico profissional.



## **NOTA:**

O fabricante, seguindo uma política de desenvolvimento constante e atualização do produto, poderá introduzir modificações sem aviso prévio.

Se o seu manual for perdido ou estiver desatualizado, poderá receber um novo manual da parte do fabricante ou de um vendedor responsável.

<b>1) Instruções de segurança.....</b>	<b>1-4</b>
<b>2) Guia rápido do utilizador.....</b>	<b>5</b>
<b>3) Instruções de utilização .....</b>	<b>6</b>
Painel de controlo.....	6
Características da máquina.....	6
<b>4) Antes da primeira utilização .....</b>	<b>7</b>
A. Descalcificador de água.....	7
B. Carregamento de Sal no Descalcificador de Água.....	8
C. Enchimento do Distribuidor de Abrilhantador.....	8
D. Função do Detergente.....	9
<b>5) Preparação e carregamento de louça .....</b>	<b>12</b>
Recomendações para o carregamento e o descarregamento da máquina de lavar louça.....	12
Modelo de carregamento padrão.....	13
<b>6) Lançar um programa de lavagem.....</b>	<b>14</b>
Tabela de ciclo de lavagem .....	14
Ligar o Aparelho.....	14
Alterar um Programa durante o ciclo .....	15
No fim do Ciclo de Lavagem.....	15
<b>7) Manutenção e limpeza .....</b>	<b>16</b>
Sistema de filtragem.....	16
Conservação da máquina de lavar louça.....	17
<b>8) Instruções de instalação .....</b>	<b>18</b>
Preparação da instalação.....	18
Dimensões e instalação dos painéis estéticos .....	19
Ajustamento da tensão da mola da porta .....	21
Ligação das mangueiras de drenagem.....	21
Etapas da instalação da máquina de lavar louça .....	22
Informações sobre a Ligação Elétrica.....	23
Ligação da Água Fria .....	24
Arranque da máquina de lavar louça .....	24
<b>9) Dicas de Resolução de problemas.....</b>	<b>25</b>
Antes de chamar a Assistência Técnica .....	25
Códigos de Erro .....	26
Informações técnicas .....	27

## **Carregamento dos cestos de acordo com a En50242**

## 1. INFORMAÇÕES DE SEGURANÇA IMPORTANTES



### **AVISO!**

Ao utilizar a sua máquina de lavar louça, queira seguir as precauções listadas abaixo:

- Este aparelho é indicado para ser usado no lar e em aplicações semelhantes, como:
  - zonas de cozinha em lojas, escritórios e outros ambientes laborais;
  - quintas;
  - clientes em hotéis, motéis e outros ambientes residenciais;
  - pousadas e alojamentos mais pequenos;
- Este aparelho pode ser utilizado por crianças acima dos 8 anos e pessoas com capacidades físicas, sensoriais ou mentais reduzidas, ou pessoas com falta de experiência e conhecimento se tiverem recebido instruções ou forem supervisionadas relativamente à utilização do aparelho de forma segura e compreenderem os perigos envolvidos. As crianças não devem brincar com o aparelho. A limpeza e a manutenção efetuadas pelo utilizador não devem ser realizadas por crianças sem supervisão. (Para a EN60335-1)
- O material de embalagem pode ser perigoso para crianças!
- Este equipamento foi concebido para uma utilização em interior unicamente.
- Para a proteção contra o risco de choque elétrico, não imergir a unidade, o cabo ou a ficha elétrica em água ou qualquer outro líquido.
- Desligar o aparelho da tomada antes de limpá-lo ou proceder à sua manutenção.
- Utilizar um pano macio humedecido com sabão neutro, e um pano seco para enxugá-lo.



## **INSTRUÇÕES DE LIGAÇÃO À TERRA**

- Este aparelho deve ser ligado à terra. Na eventualidade de um defeito ou uma pane, a ligação à terra reduzirá o risco de choque elétrico fornecendo um caminho de menor resistência à corrente elétrica. Este aparelho está equipado com um condutor de ligação à terra.
- A ficha deve ser ligada a uma tomada adequada, instalada e ligada à terra de acordo com todas as normas e decretos locais.
- A ligação incorreta do condutor de ligação à terra do equipamento pode resultar num risco de choque elétrico.
- Em caso de dúvida quanto à ligação à terra do aparelho, consulte um electricista qualificado ou um representante de assistência técnica.
- Não modificar a ficha fornecida com o aparelho; caso esta não corresponda à tomada,
- Fazer instalar uma tomada adequada por um electricista qualificado.
- Não forçar, sentar ou pisar na porta ou no cesto para louça da máquina de lavar louça.
- Não utilizar a sua máquina de lavar louça se todos os seus painéis não estiverem devidamente posicionados.
- Abrir a porta com muito cuidado se a máquina de lavar louça estiver a funcionar, há um risco de projeção de água.
- Não colocar nenhum objeto pesado sobre a porta, nem apoiar-se nela quando aberta. O aparelho poderia tombar para a frente.
- Aquando do carregamento de elementos a lavar:
  - 1) Posicionar os elementos afiados de maneira a que não possam danificar a junta da porta;
  - 2) Atenção: Facas e outros utensílios de pontas afiadas devem

ser posicionados no cesto com as suas pontas voltadas para baixo ou numa posição horizontal.

- Verificar que não resta detergente em pó uma vez completado o ciclo de lavagem.
- Não lavar objetos em plástico, a menos que estejam identificados como “lavável à máquina” ou equivalente.
- Para plásticos não marcados desta forma, verificar as recomendações do fabricante.
- Utilizar somente detergentes e abrillantadores recomendados para a utilização em máquinas de lavar louça automáticas.
- Nunca utilizar sabão, detergente de roupa ou para as mãos na sua máquina de lavar louça.
- A porta não deve ser deixada aberta, pois isto aumentaria o risco de impactos.
- Se o cabo elétrico estiver danificado, tem de ser substituído pelo fabricante, pelo seu agente de reparações ou por pessoas com qualificações semelhantes para evitar situações perigosas.
- Durante a instalação, o cabo de alimentação em energia não deve ser excessivamente ou perigosamente dobrado ou achatado.
- Não alterar os comandos.
- O aparelho deve ser ligado à torneira de água principal utilizando um jogo de mangueiras novo. Um jogo antigo não deve ser reutilizado.
- O número máximo de serviços individuais a lavar é de 14.
- A pressão máxima admissível da água de entrada é de 1MPa.
- A pressão mínima admissível da água de entrada é de 0,04MPa.

## Eliminação

- Os materiais de embalagem deste aparelho são recicláveis.
- Eliminar as embalagens num contentor de recolha de resíduos adequado para reciclá-las.
- É proibido eliminar este aparelho como resíduo doméstico.



Eliminação correta deste produto: este símbolo no produto ou na embalagem indica que este produto não deve ser tratado como resíduo doméstico. Deve ser levado para o ponto de recolha de resíduos adequado para a reciclagem de equipamento elétrico e eletrónico. Ao assegurar que este produto é eliminado de forma correta, irá ajudar a prevenir potenciais consequências negativas para o meio ambiente e a saúde humana, que poderiam ser causadas pelo manuseio inadequado dos resíduos deste produto. Para informação mais detalhada sobre a reciclagem deste produto, contacte a autoridade local, o serviço de eliminação de resíduos do sítio onde vive, ou a loja onde comprou o produto.

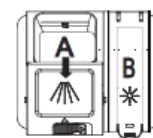
## ⚠AVISO!

- Para a eliminação da embalagem e do aparelho queira dirigir-se a um centro de reciclagem. Cortar o cabo de alimentação e tornar o dispositivo de fecho da porta inutilizável.
- A embalagem de cartão é fabricada a partir de papel reciclado e deve ser eliminada na recolha de resíduos de papel para a reciclagem.
- Ao assegurar que este produto é eliminado de forma correta, irá ajudar a prevenir potenciais consequências negativas para o meio ambiente e a saúde humana, que poderiam ser causadas pelo manuseio inadequado dos resíduos deste produto.
- Para informações mais pormenorizadas acerca da reciclagem deste produto, contacte a sede local da sua cidade e o seu serviço de recolha de resíduos domésticos.
- **ELIMINAÇÃO:** Não deite fora este produto com lixos não separados. A recolha separada deste produto é necessária para tratamento especial.

## 2. Guia rápido do utilizador

Para métodos de funcionamento mais detalhados, queira ler o conteúdo correspondente no manual de instruções

Ligar o aparelho	Premir o botão On/Off para ligar o aparelho.
Encher o distribuidor de detergente	<p>Abrir a tampa (marcada com um A), encher o recipiente com detergente para lavagem, e fechar novamente a tampa;</p> <p>O detergente de pré-lavagem deve ser despejado diretamente na cuba;</p> <p>(Seguir as instruções do utilizador!)</p>
Verificar o nível de abrillantador	Reabastecer o abrillantador através do orifício abaixo do tampão (marcado com um B) Se necessário.
Verificar o nível de sal regenerador	<p>(Nos modelos com sistema amaciador de água unicamente). Indicador elétrico no painel de controlo (se existente). Se não houver uma luz avisadora no painel de controlo (para alguns modelos), pode-se estimar quando encher o amaciador com sal a partir do número de ciclos que a máquina de lavar louça executou.</p>
Carregar os cestos	<p>Remover as grandes quantidades de restos de comida. Abrandar os resíduos de comida queimada das frigideiras, e carregar os cestos. Referir-se à secção intitulada "Preparação e Carregamento de Louça"</p>
Selecionar um programa	Fechar a porta, premir o botão de programa até que o programa selecionado acenda-se. (Ver a secção intitulada "Instruções de funcionamento").
Funcionamento da máquina de lavar louça	Abrir a torneira de água. A máquina arrancará após cerca de 10 segundos.
<ul style="list-style-type: none"> <li>● Modificar o programa</li> </ul>	<ul style="list-style-type: none"> <li>● 1. Um ciclo de funcionamento só pode ser mudado se estiver a funcionar desde há pouco tempo. Caso contrário, o detergente pode já ter sido libertado e a água descarregada. Se for o caso, o distribuidor de detergente deve ser enchido novamente.</li> <li>● 2. Premir o Botão Arranque/Pausa para interromper a lavagem. Em seguida, premir o botão durante mais de 3 segundos, para cancelar o programa em curso.</li> <li>● 3. Selecionar um novo programa.</li> <li>● 4. Fazer arrancar novamente a máquina de lavar louça.</li> </ul>
<ul style="list-style-type: none"> <li>● Acrescentar louças esquecidas na máquina de lavar louça.</li> </ul>	<ul style="list-style-type: none"> <li>● 1. Premir o Botão Arranque/Pausa para interromper a lavagem.</li> <li>● 2. Abrir ligeiramente a porta</li> <li>● 3. Depois que os braços aspersores pararem de trabalhar, a porta pode ser completamente aberta.</li> <li>● 4. Colocar a louça esquecida.</li> <li>● 5. Fechar a porta.</li> <li>● 6. Premir o botão Arranque/Pausa, a máquina iniciará o funcionamento novamente após 10 segundos.</li> </ul>
<ul style="list-style-type: none"> <li>● Desligamento do aparelho durante um ciclo de lavagem.</li> </ul>	<ul style="list-style-type: none"> <li>● Se o aparelho for desligado durante um ciclo de lavagem, ao ligá-lo novamente, queira selecionar novamente o ciclo de lavagem e fazer funcionar o aparelho conforme o estado de funcionamento anterior.</li> </ul>
Desligar o seu aparelho	Ao terminar o ciclo de trabalho, o aparelho para. Desligar o aparelho utilizando o botão On/Off
Desligar a torneira de água, descarregar os cestos	<p>Atenção: aguardar alguns minutos (aproximadamente 15 minutos) antes de retirar a louça e os utensílios, pois ainda estão quentes e portanto mais suscetíveis de quebrar. Isso permite também que a louça seque melhor. Em primeiro lugar, esvaziar o cesto inferior.</p>



### **AVISO!**

Abrir a porta com cuidado. Prestar atenção ao vapor quente aquando da abertura da porta!

### 3. Instruções de utilização



#### **IMPORTANTE**

Para obter o melhor desempenho da sua máquina de lavar louça, leia todas as instruções de utilização antes de a utilizar pela primeira vez.

### Painel de controlo



1. Botão Ligar-Desligar.
2. Botão de Programas - premir para seleccionar o Programa, o indicador correspondente será iluminado;
 

ics+	
BOOST	
Normal	
ECO	ECO
Artigos de vidro	
90Min	
Rápida	
Pré-lavagem	
3. Arranque Diferido;
4. Ecrã - exibe a indicação de tempo do programa e o tempo de atraso;
 

Exemplo: tempo do programa \_\_\_\_\_ **3:05**

Tempo de atraso \_\_\_\_\_ **H:09**
5. Indicadores de estatuto:
 

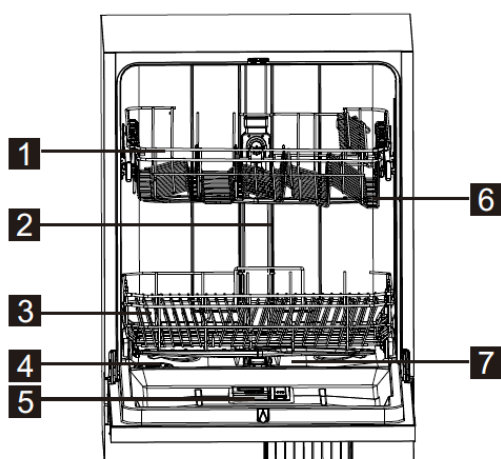
Abrilhantador: necessidade de reabastecimento	
Sal: necessidade de reabastecimento	
Torneira fechada	
6. Funções do programa, apenas uma função pode ser seleccionada durante um ciclo:
 

Secagem Intensiva, melhora a eficiência da secagem.	
Lavagem Intensiva, melhora a eficiência da limpeza.	
Expressa, reduz a duração do programa.	
Economia de energia, reduz o consumo de energia.	
7. Botão de função "Alt": Função duas zonas de lavagem, premir o botão para seleccionar o cesto superior ou inferior, que foi carregado, o indicador correspondente será iluminado.
 

Cesto superior	
Cesto inferior	

### Características da Máquina de lavar louça

Vista frontal



Vista traseira



- |                         |                              |                                       |
|-------------------------|------------------------------|---------------------------------------|
| <b>1</b> Cesto superior | <b>4</b> Reservatório de sal | <b>7</b> Conjunto de filtragem        |
| <b>2</b> Tubo interno   | <b>5</b> Distribuidor        | <b>8</b> Conector do tubo de admissão |
| <b>3</b> Cesto inferior | <b>6</b> Braços aspersores   | <b>9</b> Tubo de descarga             |



## 4. Antes da primeira utilização

Antes de utilizar a sua máquina de lavar louça pela primeira vez:

- A. Ajustar o sistema amaciador de água
- B. Colocar 1,5 Kg de sal para máquina de lavar louça no seu reservatório, completar o
- C. Encher o distribuidor de abrillantador
- D. Adicionar o detergente.

### A. Sistema amaciador de água

O sistema amaciador de água deve ser ajustado manualmente, utilizando o seletor de dureza da água. O sistema amaciador foi concebido para remover da água minerais e sais que teriam um efeito prejudicial ou negativo sobre o funcionamento do aparelho.

Quanto mais alto for o teor desses minerais e sais, mais dura é a água.

O sistema amaciador deve ser ajustado consoantes a dureza da água na sua região. A empresa municipal de água pode informar-lhe acerca da dureza da água na sua região.

### Ajustar o Consumo de Sal

A máquina de lavar louça foi concebida para permitir ajustar a quantidade de sal consumida com base na dureza da água utilizada. Esse ajuste destina-se a otimizar e personalizar o nível de consumo de sal.

Queira seguir as etapas abaixo para o ajuste do consumo de sal.

1. Ligar o aparelho;
2. Durante o primeiro minuto após o acendimento do aparelho, premir o botão Arranque/Pausa durante pelo menos 5 segundos, para iniciar o modo de ajuste do sistema amaciador de água dentro de 60 segundos
3. Premir o botão Arranque/Pausa para seleccionar o ajuste adequado em função do seu contexto local, os ajustes mudarão conforme a seguinte sequência: H1->H2->H3->H4->H5->H6
4. Premir o botão On/Off para concluir o modo de ajuste.

DUREZA DA ÁGUA				Posição do Seletor	Consumo de sal (gramas/ciclo)
°dH	°fH	“Clark	mmol/l		
0-5	0~9	0~6	0~0,94	H1	0
6-11	10-20	7-14	1,0-2,0	H2	9
12-17	21-30	15-21	2,1-3,0	H3	12
18-22	31-40	22-28	3,1-4,0	H4	20
23-34	41-60	29-42	4,1-6,0	H5	30
35-55	61-98	43-69	6,1-9,8	H6	60

#### Nota:1

1 dH=1.25 Clarke=1,78 fH=0.178mmol/l

DH: Grau alemão

fH: Grau francês

Clark: Grau britânico

#### Nota:2

O ajuste da fábrica: H3 (EN 50242)

Contate os serviços municipais para obter informações acerca da dureza da água que lhe é fornecida.



**NOTA!**

Se o seu modelo não possui um sistema amaciador de água, pode saltar esta secção.

#### SISTEMA AMACIADOR DE ÁGUA

A dureza da água varia consoante o local. Se água dura for utilizada na máquina de lavar louça, depósitos se formarão na louça e nos utensílios.

A máquina dispõe de um sistema amaciador de água especial que utiliza um sal especialmente concebido para eliminar calcário e minerais da água.

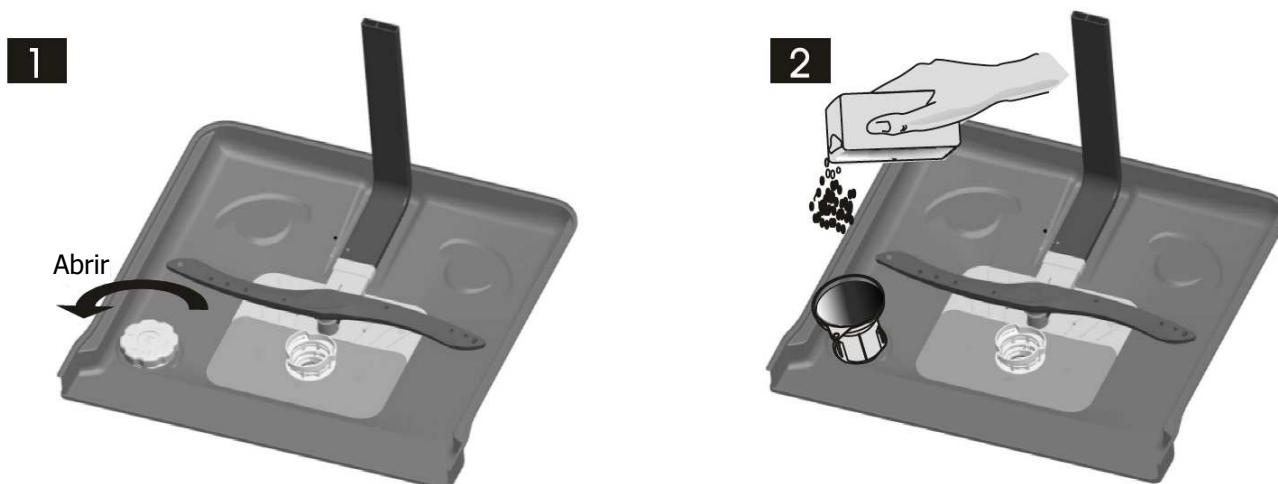
## B. Carregamento de Sal no Sistema amaciador de água

Utilizar sempre o sal destinado a máquinas de lavar louça.

O reservatório de sal está localizado abaixo do cesto inferior e deve ser enchido como descrito a seguir:

### Aviso!

- Utilizar unicamente sal destinado a máquinas de lavar louça! Qualquer outro tipo de sal que não seja especificamente destinado à utilização em máquinas de lavar louça, nomeadamente o sal de cozinha, irá danificar o sistema amaciador de água. Em caso de deteriorações causadas pela utilização de sal inapropriado, o fabricante não dará nenhuma garantia, nem se responsabilizará por qualquer dano causado.
- Encher o reservatório com sal justo antes de começar um programa de lavagem completo. Isto impedirá que grãos de sal ou água salgada, eventualmente derramados, permaneçam no fundo da máquina por um período indeterminado, o que poderia causar corrosão.



- A. Retirar o cesto inferior e, em seguida, desenroscar e retirar a tampa do reservatório de sal. 1
- B. Introduzir a extremidade inferior do funil (fornecido) no orifício e introduzir cerca de 1,5kg de sal.
- C. Encher o reservatório de sal até ao seu limite máximo com água. É normal que uma pequena quantidade de água saia do reservatório de sal. 2
- D. Depois de encher o reservatório, aparafusar o tampão firmemente.
- E. A luz indicadora do nível de sal irá parar de se acender depois do enchimento do reservatório de sal.
- F. Imediatamente depois do enchimento do reservatório de sal, um programa de lavagem deve ser realizado (recomendamos a utilização de um programa curto). Caso contrário, o sistema de filtro, a bomba e outras peças importantes da máquina poderão ser danificadas pela água salgada. Isto não é coberto pela garantia.



### NOTA:

1. O reservatório de sal só deve ser enchido quando a luz indicadora de sal do painel de controlo acender. Dependendo da maneira como o sal se dissolve, a luz indicadora de sal pode permanecer acesa embora o reservatório tenha sido cheio. Se não houver uma luz indicadora no painel de controlo (para alguns modelos), pode-se estimar quando é preciso encher com sal o amaciador a partir do número de ciclos que a máquina de lavar louça executou.
2. Se sal tiver sido derramado, executar um programa de enxaguamento ou de lavagem rápida par removê-lo.

## C. Encher o distribuidor de abrilhantador

### Distribuidor de abrilhantador

O abrilhantador é libertado durante o enxaguamento final para evitar que a água forme gotas na sua louça, o que pode deixar manchas e estrias. Também melhora a secagem, ajudando a água a deslizar da louça. A sua máquina

foi concebida para utilizar abrillantador. O distribuidor de abrillantador está no interior, na porta, perto do distribuidor de detergente.

Para enchê-lo, abrir a tampa e colocar o abrillantador no distribuidor até que o indicador de nível fique completamente preto. O volume do reservatório de abrillantador é de aproximadamente 110 ml.

## Função do abrillantador

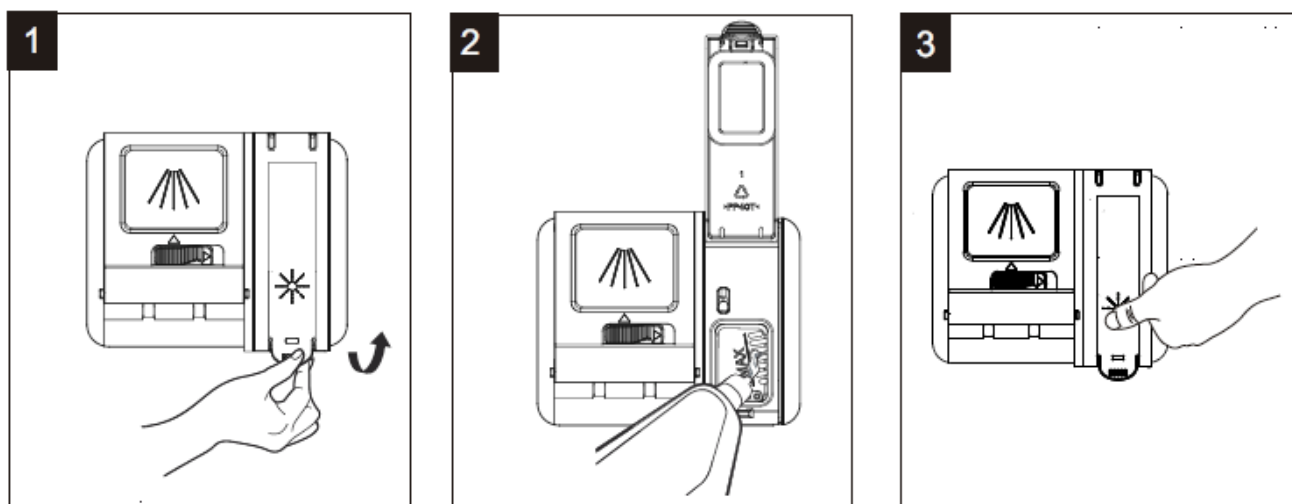
O abrillantador é automaticamente libertado durante o último enxaguamento, proporcionando o enxaguamento completo e a secagem sem deixar manchas ou riscos.

## Aviso!

Utilizar somente abrillantadores para máquina de lavar louça. Nunca introduzir qualquer outra substância no distribuidor de abrillantador (ex.: produtos de limpeza de máquina de lavar louça, detergente líquido). Isso poderia danificar o aparelho.

## Quando encher novamente o distribuidor de abrillantador

Se a luz indicadora de aviso acender no painel de controlo, deve-se encher o dispensador de abrillantador.



- 1 Remover o tampão do reservatório levantando o punho.
- 2 Colocar o abrillantador no distribuidor, tendo o cuidado de não o encher demasiado.
- 3 Finalmente, fechar o tampão.



**NOTA:** *Limpe e enxague quaisquer gotas derramadas durante o enchimento com um pano absorvente para evitar a formação de demasiada espuma na próxima lavagem. Não esquecer de recolocar o tampão antes de fechar a porta da máquina de lavar louça.*

## Ajustes do distribuidor de abrillantador

Para obter um melhor desempenho de secagem com um volume limitado de abrillantador, a máquina de lavar louça foi concebida para que o utilizador possa ajustar o seu consumo. Seguir as etapas abaixo.

1. Ligar a máquina de lavar louça à tomada;
2. Dentro de 60 segundos após a etapa 1, premir o botão dos Programas durante mais de 5 segundos, em seguida premir o botão de Arranque Diferido para aceder ao modo de ajuste, a luz do abrillantador piscará a uma frequência de 1 Hz.
3. Premir o botão dos Programas para seleccionar o ajuste correspondente aos seus hábitos de utilização, os ajustes mudarão conforme a seguinte sequência: D1->D2->D3->D4->D5->D1, O Distribuidor despeja a maior quantidade de abrillantador no nível D5, o ajuste da fábrica é o nível D3.
4. Se não houver nenhuma operação dentro de 5 segundos ou se o botão on/off que permite sair do modo de ajuste for premido, o ajuste será validado.

### **NOTA:**

Aumentar a dose se houver gotas de água ou manchas de cal na louça depois da lavagem. Reduza-a se a louça ficar pegajosa, com manchas brancas ou se notar um filme azulado em artigos de vidro ou nas lâminas das facas.

## D. Função do Detergente

Os ingredientes químicos que compõem o detergente são necessários para remover, suprimir e evacuar toda a sujeira da máquina de lavar louça. A maioria dos detergentes de qualidade comercializados são adequados a este fim.

### **Aviso!**

Utilização correta do detergente

Utilizar somente detergentes especificamente concebidos para máquinas de lavar louça. Manter o detergente num lugar fresco e seco.

Não introduzir detergente em pó no distribuidor antes de estar pronto a iniciar a lavagem.

### **Detergentes**

Existem 3 tipos de detergente

1. Com fosfato e cloro
2. Com fosfato e sem cloro
3. Sem fosfato e sem cloro

Normalmente os novos detergentes em pó não tem fosfato. Consequentemente, a função amaciadora de água do fosfato não é assegurada. Neste caso, recomenda-se encher o reservatório de sal, mesmo com uma dureza da água de apenas 6 °dH. Se detergentes sem fosfato forem utilizados numa situação de água dura, muitas vezes manchas brancas aparecem na louça e nos copos. Neste caso, deve-se acrescentar mais detergente para obter melhores resultados. Detergentes sem cloro têm pouco efeito branqueador. Manchas fortes e coloridas não serão completamente removidas. Neste caso, escolha um programa com uma temperatura mais elevada.

### **Detergentes concentrados**

Baseando-se na sua composição química, os detergentes podem ser separados em dois tipos básicos:

- convencionais, detergentes alcalinos com componentes cáusticos
- detergentes de baixa concentração alcalina com enzimas naturais

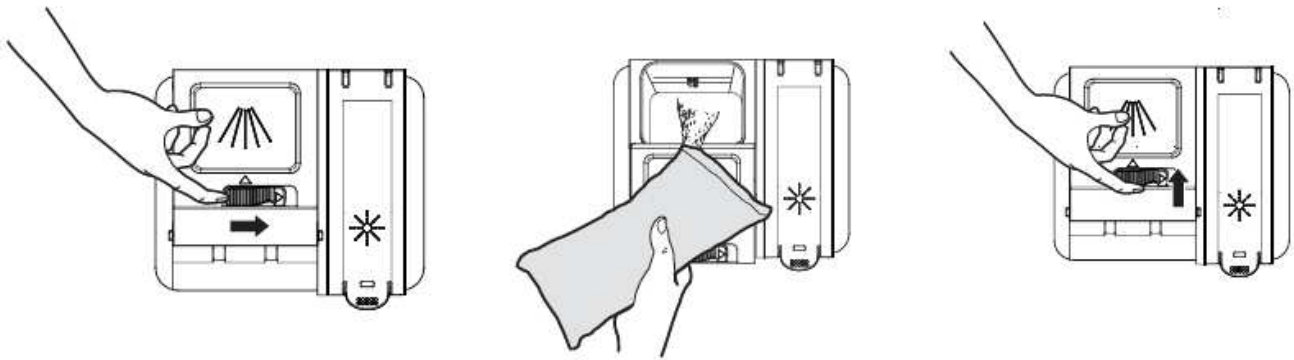
### **Detergente em pastilhas**

Detergentes em pastilhas de diferentes marcas dissolvem-se a diferentes velocidades. Por este motivo, alguns detergentes em pastilha não se dissolvem e não desenvolvem totalmente a sua ação de limpeza durante os programas. Por conseguinte, devem-se utilizar programas longos quando for utilizado um detergente em pastilha, para garantir uma completa remoção dos resíduos de detergente.

### **Distribuidor de detergente**

O distribuidor deve ser enchido antes do início de cada ciclo de lavagem, de acordo com as instruções fornecidas na tabela de ciclos de lavagem. A sua máquina utiliza menos detergente e abrillantador do que as máquinas de lavar louça convencionais. Geralmente, é necessária apenas uma colher de sopa para uma carga de lavagem normal. Os utensílios mais sujos necessitam de mais detergente. Sempre adicionar o detergente justo antes de fazer arrancar a máquina de lavar louça, senão o detergente pode tornar-se húmido e não se dissolver adequadamente.

## Quantidade de detergente a utilizar



## Adicionar o detergente

Encher o reservatório com o detergente de lavagem principal, levantando a tampa;

Colocar o detergente de pré-lavagem diretamente na cuba;

### **!** **NOTA:**

- Se a tampa estiver fechada: premir o botão de libertação. A tampa abrir-se-á.
- Adicionar sempre o detergente justo antes de iniciar cada ciclo de lavagem.
- Utilizar sempre detergentes de qualidade para máquina de lavar louça.

### **!** **AVISO!**

Os detergentes para máquina de lavar louça são corrosivos!  
Tenha o cuidado de não os deixar ao alcance das crianças.

### **!** **NOTA:**

- Encontrará informações sobre a quantidade de detergente a utilizar num programa individual na última página.
- Tenha em conta que os valores podem variar consoante o nível de sujidade e a dureza da água.
- Queira respeitar as recomendações do fabricante quanto à embalagem do detergente.

## 5. Carregamento dos cestos da máquina de lavar louça

### Recomendações

- Pense em comprar serviços de mesa identificados como compatíveis com máquina de lavar louça.
- Utilize um detergente neutro que seja descrito como 'suave para a louça'. Se necessário, procure obter informações aprofundadas junto dos fabricantes de detergente.
- Para objetos especiais, selecione um programa à temperatura mais baixa possível.
- Para evitar danos, não retire copos e talheres da máquina de lavar louça imediatamente após o fim do programa.

### Para a lavagem em máquina de lavar louça, os seguintes talheres/louças

#### Não são apropriados

- Talheres com pegas em madeira, chifre ou madrepérola.
- Artigos de plástico que não sejam resistentes ao calor
- Talheres antigos com partes coladas que não sejam resistentes ao calor
- Peças de cutelaria ou louça compostas por elementos colados
- Artigos em cobre ou estanho
- Copos em cristal
- Artigos em aço suscetíveis de se enferrujar
- Pratos de madeira
- Objetos realizados com fibras sintéticas

#### São limitadamente adequados

- Alguns tipos de vidros podem ficar opacos depois de várias lavagens
- As peças em prata e alumínio tendem a descolorir-se durante a lavagem
- Os desenhos esmaltados podem desbotar quando lavados frequentemente à máquina

### Prestar atenção, antes e depois do carregamento dos cestos da máquina de lavar louça

(Para obter os melhores resultados da sua máquina de lavar louça, queira seguir estas instruções de carregamento. Os dispositivos e as aparências dos cestos e dos cestos de talheres podem ser diferentes segundo o modelo.)

Raspar as grandes quantidades de restos de comida. Retirar os restos de alimentos queimados das frigideiras. Não é necessário enxaguar a louça com água corrente.

Posicionar os artigos na máquina de lavar louça da seguinte maneira:

1. Artigos como chávenas, copos, panelas, frigideiras, etc... com a abertura voltada para baixo.
2. Artigos encurvados, ou com ranhuras devem ser carregados inclinados de modo a que a água possa se evacuar.
3. Os serviços de mesa devem ser colocados de forma segura para não tombar.
4. Os serviços de mesa devem ser colocados de forma a que os braços aspersores possam rodar livremente durante a lavagem.



**NOTA:** Artigos extremamente pequenos não devem ser lavados na máquina de lavar louça, pois poderiam facilmente cair do cesto.

- Colocar os artigos côncavos como chávenas, copos, frigideiras, etc., com a abertura virada para baixo, para que a água não fique acumulada no fundo da louça.
- As louças e os artigos de cutelaria não devem ficar um dentro do outro ou sobrepostos.
- Para evitar que os copos se danifiquem, não se devem tocar.
- Introduzir os objetos maiores, que são mais difíceis de lavar, no cesto inferior.
- O cesto superior foi concebido para manter as louças mais delicadas e leves, como taças, chávenas para chá ou café
- As facas com lâminas longas em posição vertical são um risco potencial!
- Artigos de cutelaria longos e/ou afiados tais como as facas de trincar devem ser posicionados horizontalmente no cesto superior.
- Não sobrecarregue a sua máquina de lavar louça. Isto é importante para obter bons resultados e um consumo de energia razoável

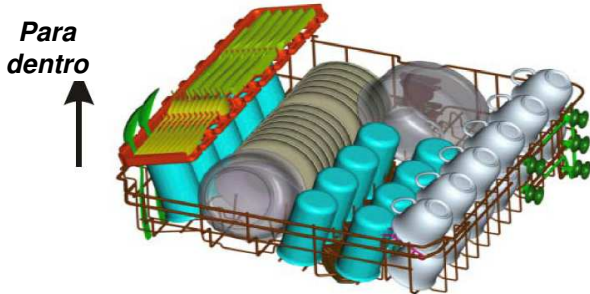
### Remoção da louça

Para evitar que água goteje do cesto superior ao cesto inferior, recomenda-se esvaziar o cesto inferior em primeiro lugar, e depois o cesto superior.

# Modelo de carregamento padrão

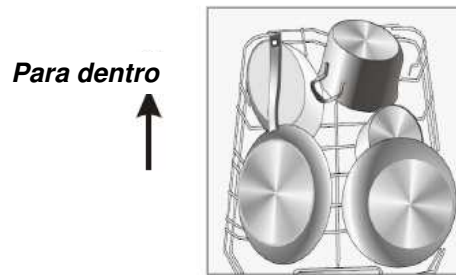
## Carregamento do cesto

O cesto superior foi concebido para manter as louças mais delicadas e leves, tais como taças, chávenas para chá ou café e seus pires, assim como travessas, pequenas tigelas e frigideiras pouco profundas (desde que não estejam demasiado sujas). Posicionar a louça e as panelas de modo a que estas não se movam com o jato de água.



## Carregamento do cesto inferior

Aconselhamos posicionar os artigos de grandes dimensões e os mais difíceis de lavar no cesto inferior: vasilhas, frigideiras, tampas, pratos de servir e tigelas, como mostrado na figura abaixo. É preferível colocar os pratos de servir e as tampas nos lados da prateleira, de forma a evitar o bloqueio da rotação do braço aspersor superior.



Lembre-se de que:

- Os tachos, tigelas, etc. deverão ser sempre colocados virados para baixo.
- Os tachos fundos deverão estar inclinados, por forma a permitir que a água saia.
- O cesto inferior possui filas de dentes dobráveis que abrem de modo a permitir introduzir mais ou maiores tachos e panelas.

## Ajuste do cesto superior

É possível alterar a altura do cesto superior, por forma a criar mais espaço para utensílios grandes, tanto no cesto superior como no inferior. A altura do cesto superior pode ser ajustada, colocando as rodas nas calhas a diferentes alturas. Artigos longos, cutelaria de servir, bandejas para saladas e facas devem ser colocadas na prateleira de maneira a não obstruir a rotação dos braços aspersores.

Levantar o cesto para obter uma posição mais elevada

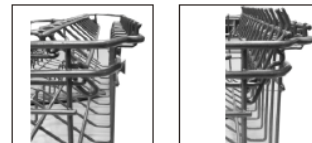
Levantar a pega para abaixar o cesto



Pega de ajuste

## Dobragem das prateleiras

Para encaixar melhor os tachos e frigideiras, as filas de dentes podem ser baixadas, conforme apresentado na figura abaixo.



## Filas de dentes dobráveis do

Para encaixar melhor os tachos e frigideiras, as filas de dentes podem ser baixadas, conforme apresentado na figura abaixo.



## Cesto para talheres

Os talheres devem ser posicionados no cesto de talheres com os cabos para baixo. Se o cesto possuir cestos laterais, as colheres devem ser colocadas individualmente, nas ranhuras apropriadas, especialmente, os utensílios grandes devem ser colocados horizontalmente, na parte anterior do cesto superior, conforme apresentado na figura.

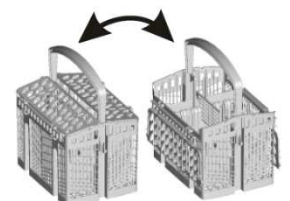


### ⚠ ATENÇÃO!

- Não deixar nenhum artigo atravessar o fundo
- Carregar sempre os utensílios afiados com a ponta para baixo!

Para a sua segurança e uma limpeza de alta qualidade, posicionar a prataria no cesto assegurando-se de que:








- Os talheres não se agrupam.
- A prataria está posicionada com os cabos para baixo.
- Mas as facas e outros utensílios potencialmente perigosos devem ser colocados com os cabos para cima.



## 6. Iniciar um programa de lavagem

### Tabela dos Ciclos de Lavagem

**!** **NOTA:** ( ★ ) Significa: *é preciso abastecer o Distribuidor de abrillantador.*

Programa	Informação sobre a seleção do ciclo	Descrição do ciclo	Detergente pré-lavagem/principal	Tempo de funcionamento (min)	Energia (Kwh)	Água (L)	Abrilhantador
ics+ 	Lavagem de deteção automática, de louça levemente, normalmente ou fortemente suja, com ou sem alimentos secos	Pré-lavagem (45°C) Lavagem Automática (45-55°) Enxaguamento Enxaguamento (65°C) Secagem	5/30g 1 ou 2 porções	150	0,9~1,3	11~15	★
BOOST 	Para as louças mais sujas, e tachos, frigideiras, louças, etc. normalmente sujos com sujidades secas.	Pré-lavagem (50°C) Lavagem (60°C) Enxaguamento Enxaguamento (70°C) Secagem	5/30g 1 ou 2 porções	175	1,6	17,5	★
Normal 	Para cargas normalmente sujas, tais como tachos, pratos, copos e frigideiras ligeiramente sujos.	Pré-lavagem (45°C) Lavagem (55°C) Enxaguamento Enxaguamento (65°C) Secagem	5/30g 1 ou 2 porções	185	1,3	13,5	★
Eco (•EN5 0242)	Trata-se de um programa padrão, apropriado para lavar serviços de mesa normalmente sujos, sendo igualmente o programa mais eficiente em termos de consumo de energias combinadas e de água para este tipo de louça.	Pré-lavagem Lavagem (45°C) Enxaguamento (65°C) Secagem	5/30g 1 ou 2 porções	210	0,93	10	★
Artigos de vidro 	Para louça ligeiramente suja e artigos de vidro	Pré-lavagem Lavagem (40 °C) Enxaguamento Enxaguamento (60°C) Secagem	5/30g 1 porção	130	0,9	13	★
90 Min 	Para cargas normalmente sujas que necessitam uma lavagem rápida	Lavagem (65°C) Enxaguamento Enxaguamento (65°C) Secagem	35g 1 porção	90	1,35	12,5	★
Rápido 	Lavagem curta para cargas ligeiramente sujas e uma lavagem rápida	Lavagem (45°C) Enxaguamento (50° C) Enxaguamento (55°C)	25g	30	0,75	11	
Imersão 	Para enxaguar louça que deseja lavar mais tarde neste dia.	Pré-lavagem		15	0,02	4	

### **!** **NOTA:**

\* EN 50242: *Este programa é o ciclo de ensaio. Indicações sobre o ensaio de comparabilidade segundo a norma EN 502 42:*

- Capacidade: 14 pessoas
- Posição do cesto superior: rodas na posição alta nas calhas
- Ajuste do abrillantador: 6
- PI:0.49W; P0:0.45W.

## Ligar o Aparelho

Iniciar um ciclo de lavagem

1. Extrair os cestos inferior e superior, carregar a louça e inseri-los novamente. Recomendamos carregar primeiro o cesto inferior e de seguida o superior (consultar a secção intitulada "Preparação e carregamento da louça").
2. Despejar o detergente (consultar a secção intitulada "Antes da primeira utilização").
3. Inserir a ficha na tomada. A alimentação em energia é de 220-240 VAC /50 HZ, a tomada é do tipo 10A 250VAC. Verificar que a torneira da água está completamente aberta.
4. Abrir a porta da máquina, premir o botão ON/OFF; a luz indicadora ON/OFF irá acender-se.



5. Premir o botão dos Programas, o programa de lavagem será modificado da seguinte maneira:

ECO→Artigos de vidros→90min→Rápida→Pré-lavagem→Auto→Intensiva→Normal→ECO;

Quando um programa é selecionado, a luz correspondente acende-se. Fechar a porta, a máquina de lavar louça iniciará o ciclo de lavagem selecionado.

## Alterar um Programa durante o ciclo

Requisitos:

- Um ciclo em curso de funcionamento só pode ser alterado se estiver a funcionar desde há pouco tempo. Caso contrário, o detergente pode já ter sido libertado e o aparelho pode ter descarregado a água de lavagem. Se for o caso, é preciso encher novamente o distribuidor de detergente. (consultar a secção intitulada “enchimento do distribuidor de detergente”).
- Premir o botão arranque/pausa para interromper a lavagem, premir o botão dos Programas mais de 3 segundos, a máquina passará ao modo de espera, pode-se então mudar de programa para o ciclo desejado (Ver a secção intitulada “Iniciar um programa de lavagem”).

## Esqueceu de adicionar um prato?

Poderá adicionar louça a qualquer altura antes de a gaveta do detergente abrir.

**1** Abrir ligeiramente a porta.

**4** Fechar a porta

**2** Depois que os braços aspersores pararem de trabalhar, a porta pode ser completamente aberta.

**5** A máquina de lavar louça arrancará depois de cerca de 10 segundos.

**3** Colocar a louça esquecida.

## No fim do Ciclo de Lavagem

Desligar o aparelho com o botão ON/OFF, desligar o fornecimento de água e abrir a porta da máquina.

Aguardar alguns minutos antes de retirar a louça, para evitar o manuseio de louça e utensílios ainda demasiado quentes e portanto mais suscetíveis de quebrar. Isso permite também que a louça seque melhor.

### ■ Desligamento da máquina de lavar louça

A luz do programa está acesa, mas não de modo intermitente, isto significa que o programa terminou.

1 Desligar a máquina de lavar louça premindo o botão ON/OFF.

2. Fechar a torneira da água!

### ■ Abrir a porta com cuidado.

A louça quente é sensível a choques. Deverá deixar que a louça arrefeça durante cerca de 15 minutos antes de retirá-la da máquina.

Abrir a porta da máquina, deixá-la entreaberta e aguardar alguns minutos antes de retirar a louça. Deste modo, a louça arrefecerá e os resultados de secagem serão melhores

### ■ Descarregamento da máquina de lavar louça

É normal que a máquina esteja molhada no interior.

Esvaziar primeiro o cesto inferior e depois o superior. Isto evitará que a água goteje do cesto superior para cair na louça do cesto inferior.

## ATENÇÃO!

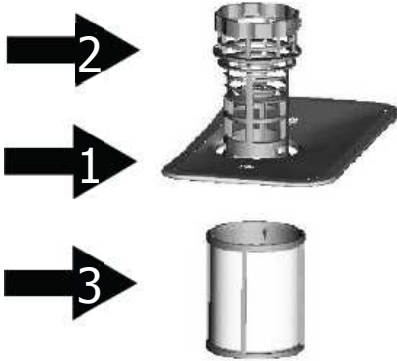
É perigoso abrir a porta durante o ciclo, pois poderia ser escaldado(a) pelo vapor quente.

## 7. Manutenção e limpeza

### Sistema de filtragem

O filtro impede que restos de comida mais volumosos ou outros objetos entrem no interior da bomba. Os resíduos podem entupir o filtro, neste caso deverão ser removidos.

O sistema de filtragem é composto por um filtro largo, um filtro plano (filtro principal) e um microfiltro (filtro fino).



#### Filtro principal **1**

As partículas de comida e sujidades retidas por este filtro são pulverizadas por um jato especial do braço aspersor inferior para serem escoadas.

#### Filtro largo **2**

As partículas maiores, tais como bocados de osso ou vidro, suscetíveis de obstruir o tubo, são retidas por este filtro largo. Para remover os objetos capturados pelo filtro, pressionar suavemente o grampo na parte superior deste filtro e erguê-lo.

#### Microfiltro **3**

Este filtro retém os resíduos de comida e a sujidades na área da fossa, para que não sejam redepositados na louça durante o ciclo de lavagem.

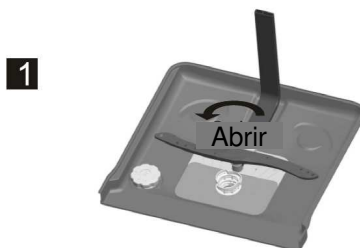
### Conjunto de filtragem

O filtro remove eficazmente os resíduos de comida da água de lavagem, permitindo que seja reciclada durante o ciclo.

Para melhores desempenhos e resultados, o filtro deverá ser limpo regularmente. Por esta razão, é uma boa ideia retirar as maiores partículas de comida retidas no filtro após cada ciclo de lavagem, enxaguando o filtro semicircular e o copo em água corrente. Para remover o dispositivo de filtragem, puxe a pega do copo para cima.

#### **AVISO!**

- A máquina de lavar louça nunca deve ser utilizada sem os seus filtros.
- Um reposicionamento incorreto do filtro pode reduzir o nível de desempenho do aparelho, assim como danificar louça e utensílios.



Etapa 1: Rodar o filtro no sentido anti-horário.



Etapa 2: erguer o conjunto do filtro



#### **NOTA:**

*Seguir este procedimento da etapa 1 à etapa 2 permite retirar o sistema do filtro; seguir este procedimento da etapa 2 à etapa 1 permite reinstalar o sistema do filtro.*

## Observações:

- Após cada ciclo, verificar se há resíduos no filtro para evitar futuras obstruções.
- Desapertar o filtro largo para retirar o sistema do filtro. Retirar qualquer resto de comida e limpar os filtros com água corrente.



**NOTA:** O conjunto completo do filtro deve ser limpo uma vez por semana

## Limpeza do filtro

Utilize uma escova de limpeza para limpar o filtro largo e o filtro fino. Montar novamente as partes do filtro (ver página 16) e reinserir todo o conjunto na máquina de lavar louça, posicionando-o no seu assento e empurrando para baixo.

### **AVISO!**

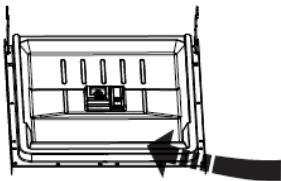
Aquando da limpeza dos filtros, não os bater. Caso contrário, o filtros poderiam ser torcidos e o desempenho da máquina de lavar louça poderia diminuir.

## Conservação da máquina de lavar louça

Para limpar o painel de controlo, utilizar um pano ligeiramente humedecido. Em seguida, seque-o completamente.

Para limpar o exterior, utilize uma boa cera de polimento para aparelhos. Nunca utilizar objetos pontiagudos, esfregões ou limpadores ásperos em qualquer parte da máquina.

## Limpeza da porta



Utilizar apenas um pano macio humedecido em água morna para limpar a borda da porta.

Para evitar que a água entre no bloqueio da porta e nos componentes elétricos, não utilize sprays de limpeza.

### **AVISO!**

- Nunca utilizar um spray de limpeza para limpar o painel da porta, pois isto poderia danificar o bloqueio da porta e os componentes elétricos.
- Agentes abrasivos ou certas toalhas de papel não devem ser utilizados devido ao risco de raspar ou deixar manchas na superfície em aço inoxidável.

## Invernagem

queira tomar medidas de proteção contra o gelo durante o inverno. Após cada ciclo de lavagem, prosseguir da seguinte maneira:

1. Cortar a energia elétrica da máquina de lavar louça na sua fonte de alimentação.
2. Desligar a alimentação de água e desconetar o tubo de admissão de água da torneira de água.
3. Fazer escoar a água do tubo de admissão e da torneira de água. (Utilizar uma panela para recuperar a água)
4. Conetar novamente o tubo de admissão à torneira de água.
5. Retirar o filtro na parte inferior da cuba e utilizar uma esponja para absorver a água da fossa.



**NOTA:** Se a sua máquina de lavar louça não pode funcionar por causa do gelo, queira contactar prestadores de serviços profissionais.

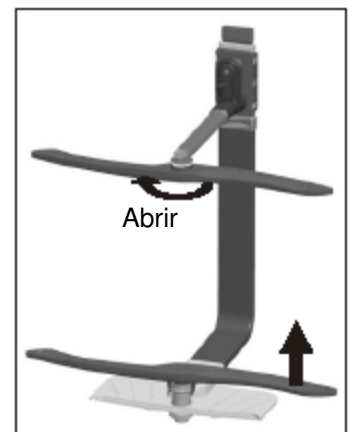
## Limpeza dos braços aspersores

É necessário limpar os braços aspersores regularmente, pois as substâncias químicas das águas duras irão entupir os jatos dos braços aspersores e os rolamentos.

Para remover o braço aspersor superior, manter a porca e fazer girar o braço no sentido horário para removê-lo.

Para remover o braço aspersor inferior, puxá-lo para cima.

Lavar os braços com água quente e sabão, utilizar uma escova macia para limpar os jatos. Posiciona-los novamente depois de tê-los enxaguado cuidadosamente.



## Como conservar a sua máquina de lavar louça em bom estado

- **Depois de cada lavagem**  
Depois de cada lavagem, desligar o alimentação em água do aparelho e deixar a porta ligeiramente aberta para que a humidade e os odores não fiquem presos no interior.
- **Retirar a ficha da tomada**  
Antes de limpar ou a realizar manutenção, retirar sempre a ficha da tomada.
- **Não utilizar solventes nem produtos de limpeza abrasivos**  
Para limpar o exterior e partes em borracha da máquina de lavar louça, não utilize solventes nem produtos de limpeza abrasivos.  
Utilizar somente um pano e uma solução de água morna com um pouco de sabão.  
Para remover nódoas ou manchas da superfície do interior, utilizar um pano humedecido com água e um pouco de vinagre, ou um produto de limpeza feito especialmente para máquinas de lavar louça.
- **Quando se ausentar por longos períodos**  
Recomenda-se executar um ciclo de lavagem com a máquina de lavar louça vazia, em seguida retirar a ficha da tomada, desligar a alimentação de água e deixar a porta do aparelho ligeiramente aberta. Isto ajudará as vedações da porta a durar mais tempo e impedirá que odores se formem dentro do aparelho.
- **Movimentação do aparelho**  
Se tiver de mover o aparelho, procurar mantê-lo em posição vertical. Se for absolutamente necessário, o aparelho pode ser posicionado apoiado sobre a sua parte posterior.
- **Vedações**  
Um dos fatores que causam a formação de odores na máquina de lavar louça é que pedaços de comida ficam presos nas vedações. Uma limpeza periódica com uma esponja húmida impedirá que isto ocorra.

## 8. Instruções de Instalação



### Atenção:

A instalação dos tubos e dos equipamentos elétricos deve ser executada por profissionais.



### Aviso



Perigo de choque elétrico. Desconetar a energia elétrica antes de instalar a máquina de lavar louça.

Não o fazer pode provocar a morte ou um choque elétrico.

## • Preparação da instalação

A posição de instalação da máquina de lavar louça deve ter em conta as mangueiras de drenagem e de entrada de água, assim como o cabo elétrico.

Um dos lados do gabinete da pia deve ser escolhido para facilitar a ligação da mangueira de drenagem da máquina de lavar louça.

Nota: verificar a presença dos acessórios de instalação associados (ganchos para os painéis estéticos, parafusos)

## Queira ler atentamente as instruções de instalação.

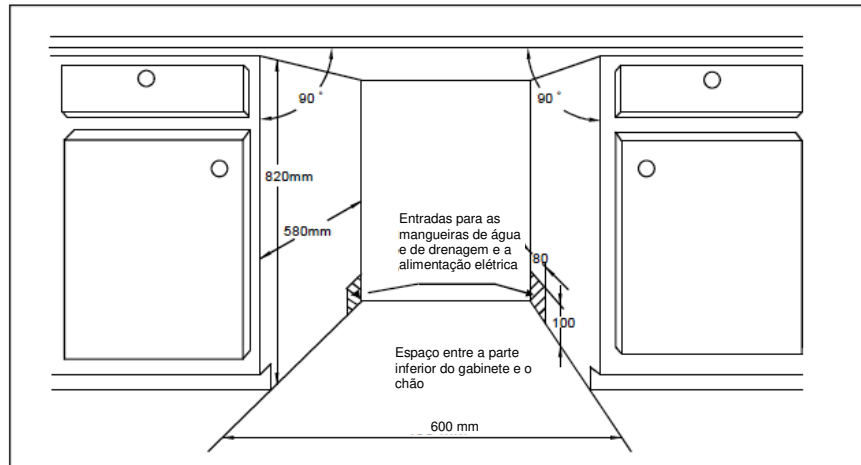
- Ilustrações das dimensões do gabinete e posição de instalação da máquina de lavar louça.

Certas preparações devem ser realizadas antes de deslocar a máquina de lavar louça ao seu lugar de instalação.

- 1 Escolher um lugar junto da pia para facilitar a instalação das mangueiras de drenagem e de entrada de água (ver figura 1).
- 2 Se a máquina de lavar louça for instalada no canto do gabinete, deve haver um espaço mínimo (ilustrado na figura 2) quando se abre a porta.

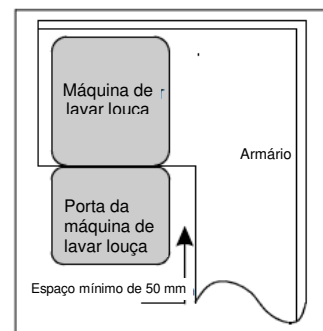
**【 Figura 1 】**

Dimensões do gabinete  
Menos de 5mm entre o  
topo da máquina de  
lavar louça e o gabinete,  
a porta exterior deve  
estar alinhada com o  
gabinete.



**【 Figura 2 】**

Espaço mínimo quando a  
porta está aberta



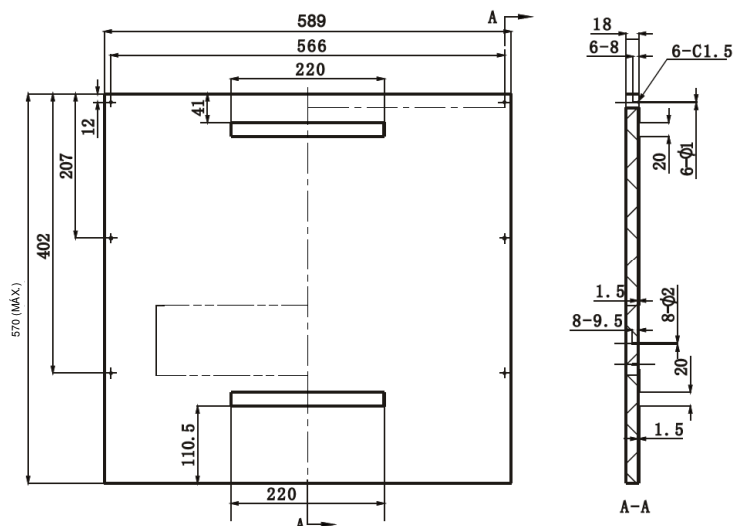
## • Dimensões e instalação dos painéis estéticos

- 1 O painel estético de madeira pode ser instalado conforme a Figura 3.

**【 Figura 3 】**

O painel estético de madeira  
pode ser instalado conforme as  
dimensões ilustradas

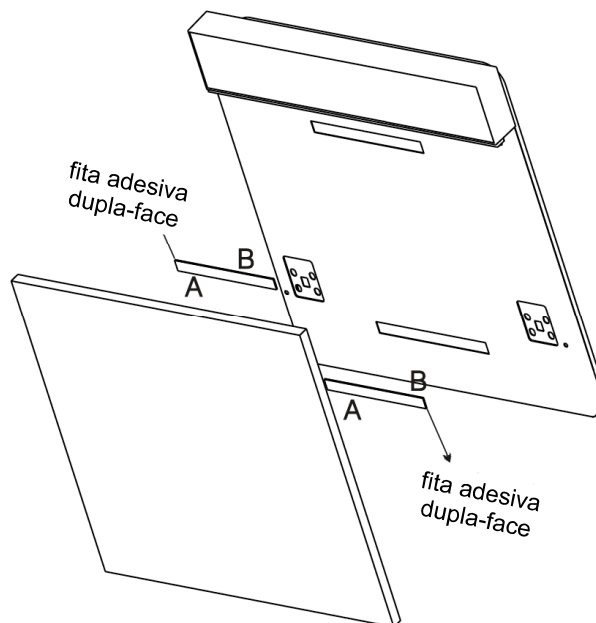
(Unidade: mm)



2 fitas adesivas dupla-face conetam a parte em madeira à parte da máquina de lavar louça, o lado A adere à porta de madeira, o lado B adere à máquina (ver figura 4a). Após ter posicionado o painel, fixá-lo na porta exterior utilizando parafusos e cavilhas (Ver figura 4b)

【 Figura 4a |

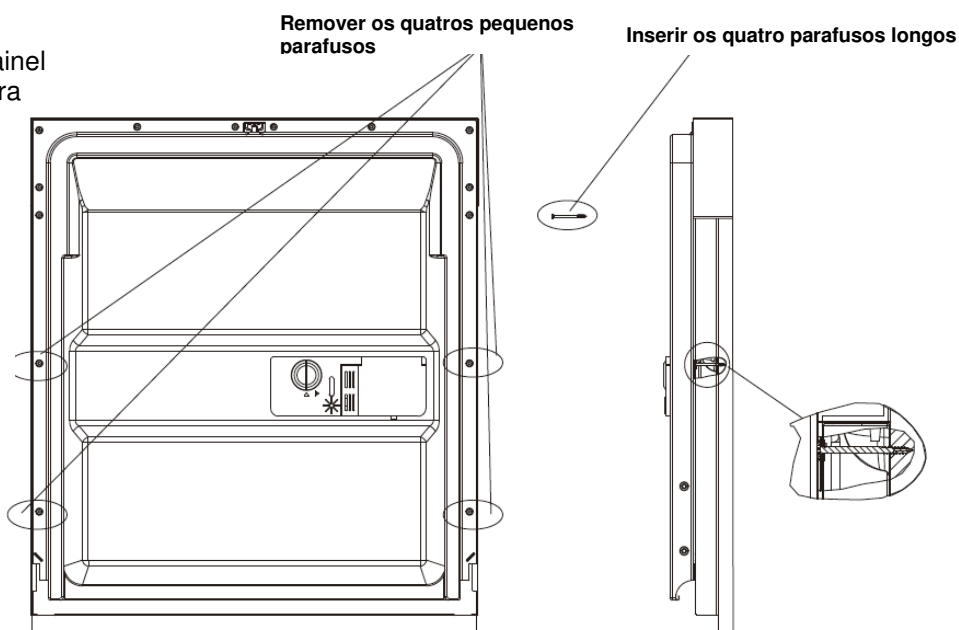
Instalação de um painel estético



【 Figura 4b |

Instalação de um painel estético de madeira

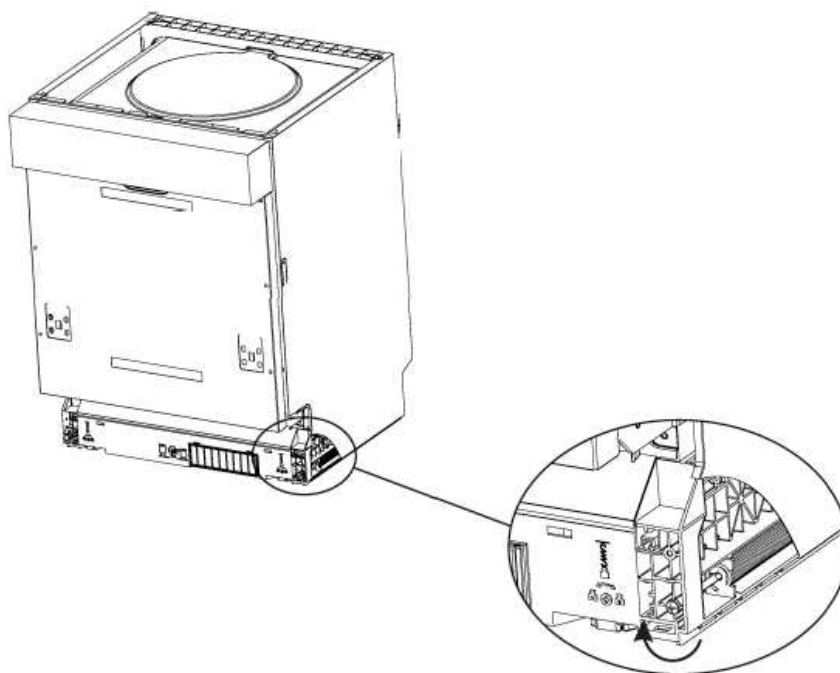
1. Remover os quatros pequenos parafusos
2. Inserir os quatro parafusos longos



## • Ajustamento da tensão da mola da porta

As molas da porta são ajustadas na fábrica com a tensão adequada para a porta exterior. Se forem instalados painéis estéticos de madeira, a tensão da mola da porta deve ser ajustada. Rodar o parafuso de regulação para fazer o regulador esticar ou afrouxar o cabo de aço (ver figura 5).

A tensão da mola da porta está correta quando a porta permanece horizontal na posição totalmente aberta, mas sobe até fechar com um ligeiro toque de dedo para cima.



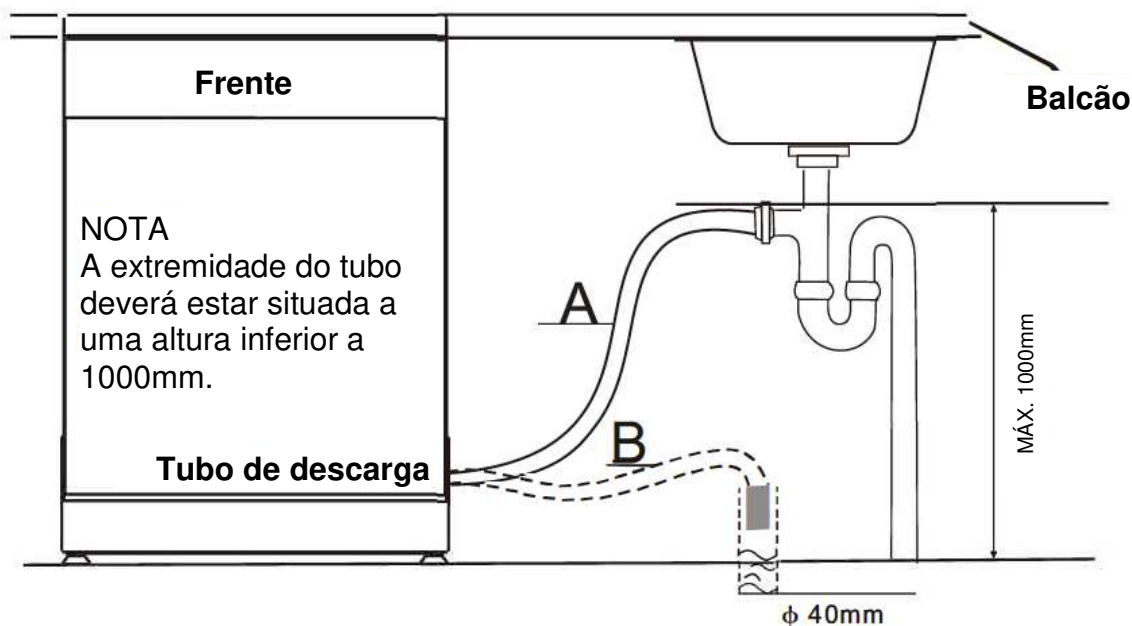
【 Figura 5 】

Ajustamento da tensão da mola da porta

## • Ligação das mangueiras de drenagem

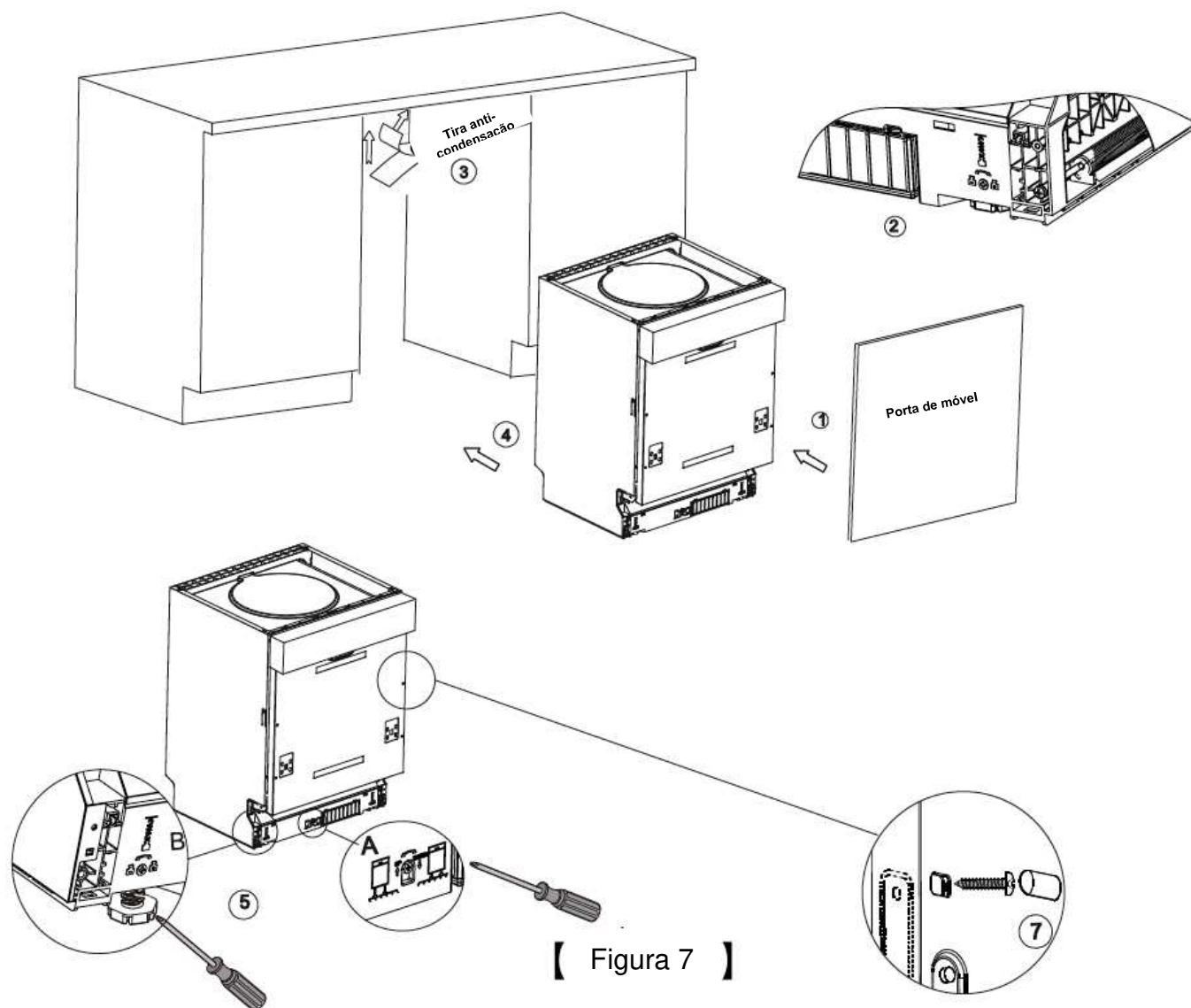
Introduza o tubo de descarga numa conduta de descarga com um diâmetro mínimo de 40mm ou deixe-o escoar-se nas condutas da pia, certificando-se de que este não se encontra dobrado ou apertado. A altura da conduta de descarga deve ser inferior a 1000mm.

⚠ FIXE O TUBO DE DESCARGA COMO INDICADO EM A OU B.



## • Etapas da instalação da máquina de lavar

- 1 Instalar a porta de móvel na porta exterior da máquina de lavar louça utilizando os suportes fornecidos. Referir-se ao modelo para posicionar os suportes.
- 2 Ajustar a tensão das molas da porta utilizando uma chave Allen, rodando no sentido horário para apertar as molas esquerda e direita. Não o fazer pode danificar a sua máquina de lavar louça (Ilustração 2).
- 3 Ligar a mangueira de entrada de água à alimentação em água fria.
- 4 Ligar a mangueira de descarga. Referir-se ao diagrama. (Figura 6)
- 5 Ligar o cabo elétrico.
- 6 Afixar a tira anti-condensação sob a superfície de trabalho do gabinete. Certifique-se de que a tira anti-condensação está alinhada com o bordo da superfície de trabalho.
- 7 Colocar a máquina de lavar louça na posição. (Ilustração 4)
- 8 Nivelar a máquina de lavar louça. O pé traseiro pode ser ajustados a partir da frente da máquina de lavar louça, fazendo girar o parafuso Allen situado no meio da base da máquina, utilizando uma chave Allen apropriada (Ilustração 5A) Para ajustar os pés da frente, utilizar uma chave de fenda e fazer girar os pés da frente até que a máquina de lavar louça fique de nível (Ilustração 5B).
- 9 A máquina de lavar louça deve ficar fixa no seu lugar. Existem duas maneiras de fazer isto:  
A. Superfície de trabalho normal: Colocar a presilha de instalação na ranhura do lado plano e fixá-la à superfície de trabalho com parafusos para madeira (Ilustração 6).  
B. Bancada de cozinha em mármore ou granito: Fixar o lado utilizando parafusos. (Ilustração 7).





A máquina de lavar louça deve ser nivelada para uma operação correta dos cestos de louça e um bom desempenho de lavagem.

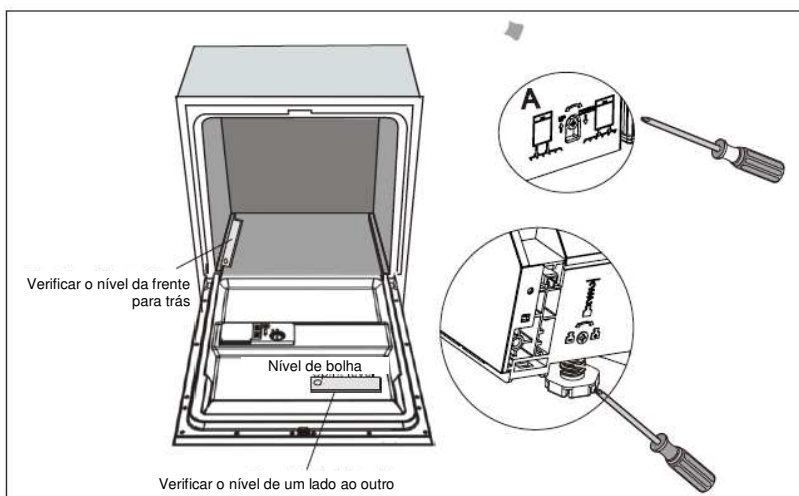
- 1 Posicionar um nível de bolha na porta e na calha do cesto dentro da cuba, como indicado na ilustração, para certificar-se de que a máquina de lavar louça está nivelada.
- 2 nivelar a máquina de lavar louça ajustando os três pés de nivelamento individualmente.
- 3 Ao nivelar a máquina de lavar louça, prestar atenção para não deixar tombar a máquina.

【 Figura 8 】

Ilustração do ajustamento do pés

NOTA:

O ajustamento máximo da altura dos pés é de 50 mm.



## • Sobre a ligação elétrica

### ⚠ AVISO!

Para a sua segurança pessoal:

- Não utilizar um cabo de extensão ou adaptador com este aparelho.
- Nunca, em nenhuma circunstância, cortar ou remover a ligação à terra
- Ligação a partir do cabo elétrico.

## Requisitos elétricos

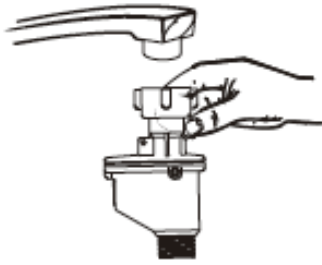
Consultar a placa sinalética para saber a classificação da voltagem e ligar a máquina de lavar louça à alimentação elétrica apropriada. Utilizar o fusível de 10 amp, fusível temporizado ou disjuntor requerido e prever um circuito separado destinado unicamente a este aparelho.

### Ligação elétrica

⚠ **Certificar-se da existência de uma ligação à terra adequada antes da utilização**

Certificar-se de que os valores de tensão e frequência para a corrente da sua casa correspondem aos mencionados na chapa sinalética. Inserir a ficha unicamente numa tomada elétrica adequadamente ligada à terra. Se a tomada elétrica à qual o aparelho deve ser ligado não for apropriada para a ficha, substituir a tomada em vez de utilizar adaptadores ou dispositivos equivalentes, pois estes podem causar sobreaquecimentos e queimaduras.

## Ligação da Água Fria



O aparelho deve ser ligado à torneira de água principal utilizando um jogo de mangueiras novo. Mangueiras antigas não devem ser reutilizadas.

A pressão da água deve estar compreendida entre 0,04 MPa e 1 MPa. Se a pressão estiver abaixo deste mínimo, consultar a nossa assistência técnica para conselhos.

- 1 Retirar a mangueira de entrada de água fornecida com sistema de válvula de segurança do seu compartimento de armazenagem situado atrás da máquina de lavar louça.
- 2 Rosquear a mangueira de entrada de água com sistema de válvula de segurança na torneira com rosca 3/4 de polegada.
- 3 Abrir completamente a água antes de fazer arrancar a máquina de lavar louça.

### **⚠ AVISO!**

Fechar a torneira após a utilização.

## Posicionamento do aparelho

Posicionar o aparelho no lugar desejado. A parte de trás deve apoiar-se contra a parede atrás dela, e os lados, aos móveis adjacentes ou paredes. A máquina de lavar louça dispõe de tubos para a entrada e descarga de água que podem ser orientados quer para a direita quer para a esquerda para facilitar a instalação.

## Como drenar o excesso de água das mangueiras

se a evacuação da pia estiver 1000 mm acima do solo, o excesso de água contido nas mangueiras não pode ser drenado diretamente na pia. Será necessário drenar o excesso de água das mangueiras numa bacia ou qualquer recipiente apropriado que seja mantido fora e mais baixo que a evacuação da pia.

## Saída de água

Ligar o tubo de descarga da água. Este tubo deverá ser corretamente colocado para evitar fugas de água. Certifique-se de que o tubo de alimentação de água não está dobrado ou torcido.

## Tubo de extensão

Caso necessite de prolongar o tubo de descarga, certifique-se de que utiliza um tubo de descarga similar. Este não deverá ser superior a 4 metros, caso contrário o efeito de limpeza da máquina poderá ser reduzido.

## Ligação ao sifão

A distância entre a ligação de evacuação e a parte inferior do aparelho não deve exceder 1000 mm. O tubo de descarga da água deverá ser fixo.

## Arranque da máquina de lavar louça

Os seguintes pontos devem ser verificados ante de fazer arrancar a máquina de lavar louça:

- 1 A máquina está nivelada e adequadamente fixada.
- 2 A torneira de alimentação está aberta
- 3 Não há fugas nas ligações das condutas
- 4 Os fios estão firmemente ligados.
- 5 A eletricidade está ligada
- 6 Os tubos de entrada de água e de descarga estão atados.
- 7 Todos os materiais de embalagem e impressos devem ser removidos da máquina de lavar



**Atenção:** Após a instalação, certifique-se de conservar este manual.  
O conteúdo deste manual é muito útil para os utilizadores.

## 9. Dicas de Resolução de problemas

### Antes de chamar a Assistência Técnica

O exame das tabelas das páginas seguintes pode evitar-lhe chamar a assistência.

	<i>Problema</i>	<i>Possíveis causas</i>	<i>O que fazer</i>
Problemas técnicos	<i>A máquina de lavar louça não arranca</i>	Fusível queimado, ou disjuntor do circuito disparado	Substituir o fusível ou ligar novamente o disjuntor. Remover todos os outros aparelhos que compartilham o mesmo circuito que a máquina de lavar louça.
		A alimentação elétrica não está ligada	Certificar-se de que a máquina de lavar louça está ligada e a porta corretamente fechada. Certificar-se de que o cabo elétrico está corretamente ligado à tomada mural.
		A pressão da água está baixa	Verificar que a alimentação de água está corretamente conetada e que a torneira de água está aberta.
	<i>a água não é bombeada da máquina de lavar louça</i>	A porta da máquina de lavar louça não está corretamente fechada.	Certifique-se de fechar corretamente a porta e o trinco.
		Dobra no tubo de descarga	Verificar o tubo de descarga.
		Filtro obstruído	Verificar o filtro largo (consultar o capítulo "Limpar o filtro").
Problemas gerais	<i>Bolhas de sabão na cuba</i>	Detergente inadequado	Utilizar somente detergente especial para máquinas de lavar louça para evitar bolhas de sabão. Caso isso ocorra, abrir a máquina de lavar louça e deixar evaporar as bolhas de sabão. Adicionar 1 galão de água fria na cuba. Fechar e trancar a máquina e, em seguida, selecionar qualquer ciclo. A máquina de lavar louça irá escoar a água na primeira etapa. Abrir a porta depois do fim da drenagem e verificar que as bolhas de sabão desapareceram. Repetir a operação se necessário.
		Vazamento de abrilhantador	Sempre enxugar imediatamente os vazamentos de abrilhantador.
	<i>Interior da cuba manchado</i>	Foi utilizado um detergente com corantes	Certificar-se de que o detergente atual não contém corantes.
	<i>Filme branco na superfície interior</i>	Minerais provenientes da dureza da água	Para limpar o interior, utilizar uma esponja húmida com detergente para máquina de lavar louça, usando luvas de borracha. Nunca utilizar outro produto de limpeza que não seja o detergente da máquina, para evitar provocar a formação de espuma ou bolhas de sabão.
			Os artigos afetados não são resistentes à corrosão.
	<i>Há manchas de ferrugem na cutelaria</i>	Nenhum programa foi lançado após o enchimento com sal da máquina de lavar louça. Restos de sal penetraram no ciclo de lavagem.	Sempre lançar o ciclo de lavagem rápida sem nenhuma louça na máquina e sem selecionar a função Turbo (se estiver presente) depois de ter adicionado sal na máquina de lavar louça.
A tampa do sistema amaciador não está corretamente fixada			Verificar a tampa. Certificar-se de que arranjo está correto.
Ruído	<i>Ruídos de batidas na cuba de lavagem</i>	Um braço aspersor está batendo contra um artigo do cesto	Interromper o programa, arrumar novamente os artigos que estavam obstruindo o braço aspersor.
	<i>Ruídos de chocalho na cuba de lavagem</i>	Artigos de louça estão soltos na cuba de lavagem	Interromper o programa, arrumar novamente os artigos de louça.
	<i>Ruídos de batidas nos tubos de água</i>	Isto pode ser causado pela instalação do local ou pela secção transversal das tubulações.	Isto não tem nenhuma influência sobre o funcionamento da máquina. Em caso de dúvida, contatar um canalizador profissional.



<i>Problema</i>	<i>Possíveis causas</i>	<i>O que fazer</i>
<i>A louça não está limpa</i>	A louça não foi corretamente carregada.	Ver as notas em "Carregamento dos cestos da máquina de lavar louça".
	O programa não foi suficientemente vigoroso.	Selecionar um programa mais intensivo. Consultar a "Tabela dos ciclos de lavagem".
	Não foi dispensado detergente o suficiente.	Utilizar mais detergente ou mudar de detergente.
	Artigos bloqueiam o caminho dos braços aspersores.	Reorganizar os artigos para que os aspersores possam rodar livremente

### Resultado da lavagem insatisfatório

	O conjunto de filtros da base da cuba não está limpo ou corretamente montado. Isto pode causar o bloqueio dos braços aspersores.	Limpar e/ou montar o conjunto de filtros corretamente. Limpar os jatos do braço aspersor. Consultar "Limpeza dos braços aspersores".
<i>Nebulosidade nos artigos de vidro</i>	Combinação de água macia e demasiado detergente.	Deve-se utilizar menos detergente se a água for macia e selecionar o ciclo mais curto para lavar objetos em vidro.
<i>Marcas pretas ou acinzentadas na louça</i>	Utensílios de alumínio esfregaram-se contra a louça	Utilizar um produto de limpeza pouco abrasivo para limpar as marcas.
<i>Sobra de detergente nos recipientes distribuidores</i>	Alguma louça bloqueia os recipientes distribuidores	Recarregar a louça corretamente.

### Resultado de secagem insatisfatório

<i>A louça não seca</i>	Carregamento inadequado	Carregar a máquina de lavar louça como sugerido nas instruções.
	Quantidade de abrilhantador insuficiente	Aumentar a quantidade de abrilhantador/encher novamente o distribuidor de abrilhantador.
	A louça foi removida demasiado cedo	Não retirar a louça imediatamente após a lavagem. Abra ligeiramente a porta para que o vapor escape. Começar o descarregamento da máquina de lavar louça quando a louça estiver apenas quente ao toque. Esvaziar primeiro o cesto inferior para evitar que água goteje do cesto superior.
	Um programa inadequado foi selecionado	Com um programa curto, a temperatura de lavagem é mais baixa, o que faz baixar o desempenho da limpeza. Escolher um programa mais longo.
	Utilização de cutelaria com baixa qualidade de revestimento	O escoamento da água é mais difícil para esses objetos. Cutelaria ou louça deste tipo não são apropriadas para a lavagem em máquina de lavar louça.

## Códigos de Erro

Quando certos problemas ocorrem, o aparelho indica códigos de erro para avisá-lo(a):

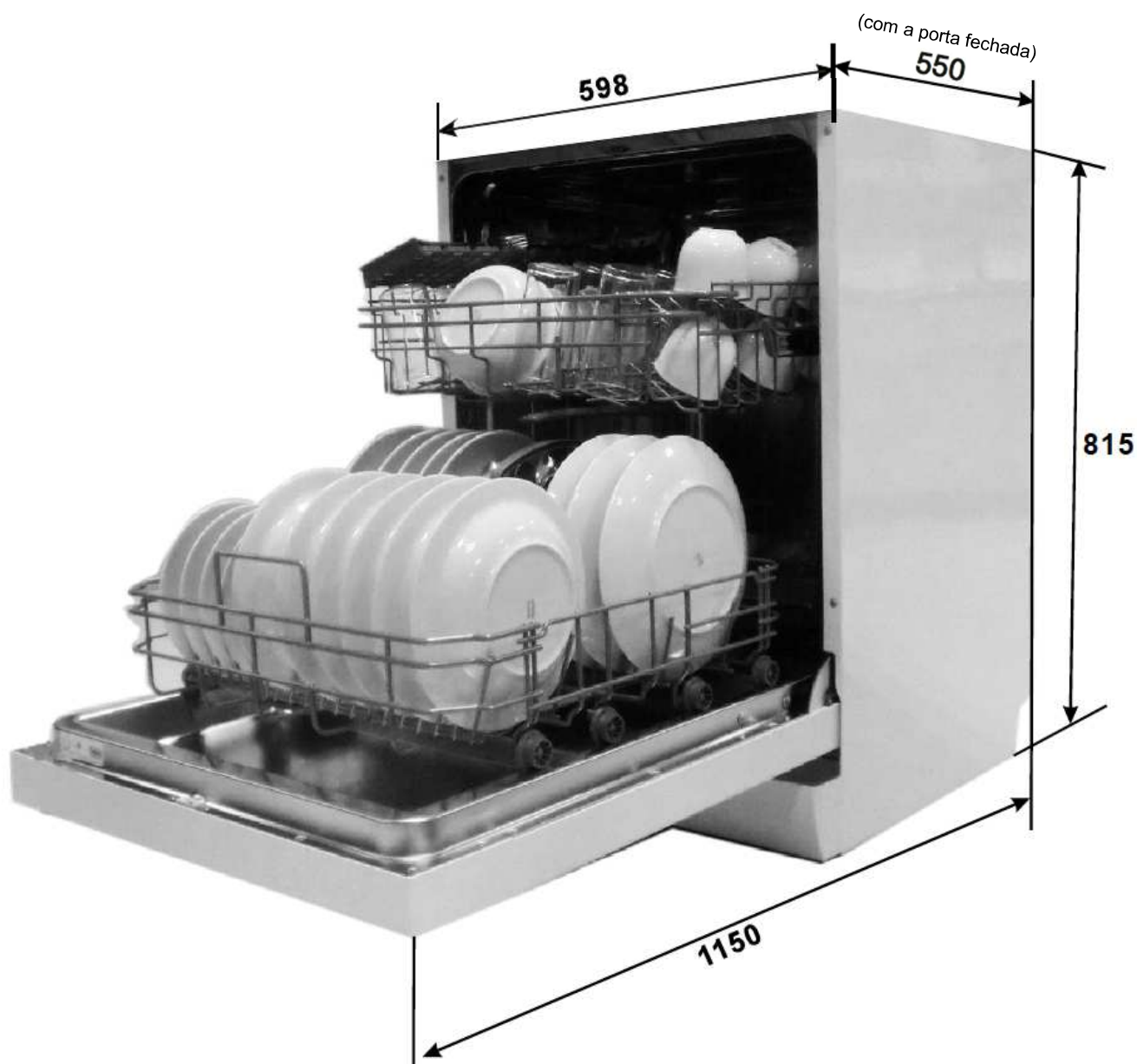
<i>Códigos</i>	<i>Significados</i>	<i>Possíveis causas</i>
E1	Tempo de entrada demasiado longo.	A torneira não está aberta, ou a admissão de água está restringida, ou ainda, a pressão da água está demasiado baixa.
E3	Temperatura de instrução não atingida	Mau funcionamento do elemento aquecedor
E4	Alagamento.	Algum elemento da máquina de lavar louça está vazando.
E8	Falha na orientação da válvula de distribuição	O circuito está aberto ou a válvula de distribuição está quebrada.
E9	O botão foi mantido premido durante mais de 30 segundos.	Há água ou alguma coisa no botão.

### **AVISO!**

Se ocorrer um alagamento, fechar a rede de alimentação de água principal antes de solicitar qualquer tipo de assistência. Se a cuba transbordar:

- Fechar a alimentação de água principal antes de solicitar assistência.
- Remover o excesso de água antes de arrancar fazer novamente a máquina de lavar louça.

## Informações técnicas



Altura:	815mm
Largura:	598mm
Profundidade:	550mm(com a porta fechada)
Pressão da água:	0.04-1 .0MPa
Alimentação elétrica:	consultar a placa sinalética
Capacidade:	serviços para 14 pessoas

## Ficha do produto

Folha da máquina de lavar louça doméstica de acordo com as Diretivas UE 1016/2010 e 1059/2010:

Fabricante	DE DIETRICH
Tipo / Descrição	DV91444J
Serviços individuais padrão	14
Classe de eficiência energética ❶	A++
Consumo energético anual ❷	266 kWh
Consumo de energia para o ciclo de limpeza padrão	0,93 kWh
Consumo de energia do modo desligado	0,45 W
Consumo de energia do modo de espera	0,49 W
Consumo anual de água ❸	2800 litros
Classe de eficiência de secagem ❹	A
Ciclo de limpeza padrão ❺	ECO 45°C
Duração do programa de ciclo de limpeza padrão	210 min
Nível de ruído	44 dB(A) re 1 pW
Montagem	Construída sob
Pode ser incorporada	Sim
Altura	81,5 cm
Largura	59,8 cm
Profundidade (com os conetores)	55 cm
Consumo de energia	1930 W
Tensão nominal / frequência	230 V~ 50 Hz
Pressão da água (pressão do fluxo)	0.4-10 bar = 0.04-1 MPa

## NOTA

- ❶ A + + + (mais alta eficiência) a D (mais baixa eficiência)
- ❷ Consumo de energia de “266” kWh por ano, com base em 280 ciclos de limpeza padrão utilizando água fria e o consumo dos modos de baixa energia. O consumo de energia real irá depender de como esse aparelho for utilizado.
- ❸ Consumo de água de “2800” litros ao ano, com base em 280 ciclos de limpeza padrão. O consumo de água real irá depender de como esse aparelho for utilizado.
- ❹ A (mais alta eficiência) a G (mais baixa eficiência)
- ❺ Este programa é apropriado para lavar serviços de mesa normalmente sujos, e é o programa mais eficiente em termos de consumo de energias combinadas e de água para este tipo de louça.

O dispositivo responde às normas Europeias e às diretivas em vigor no momento da entrega:

- LVD 2006/95/EC
- EMC2004/108/EC
- ErP 2009/125/EC

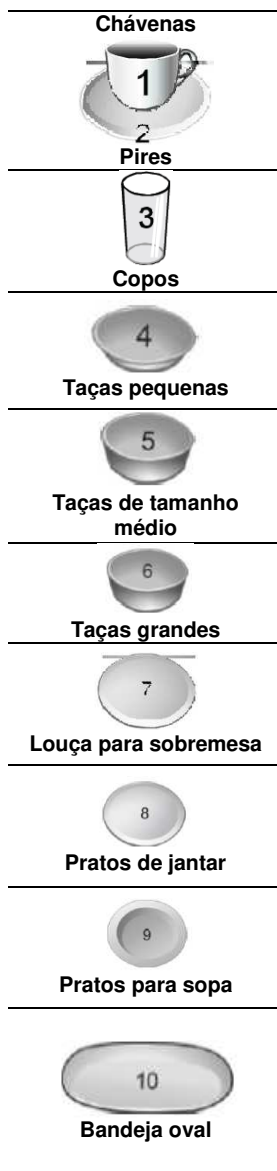
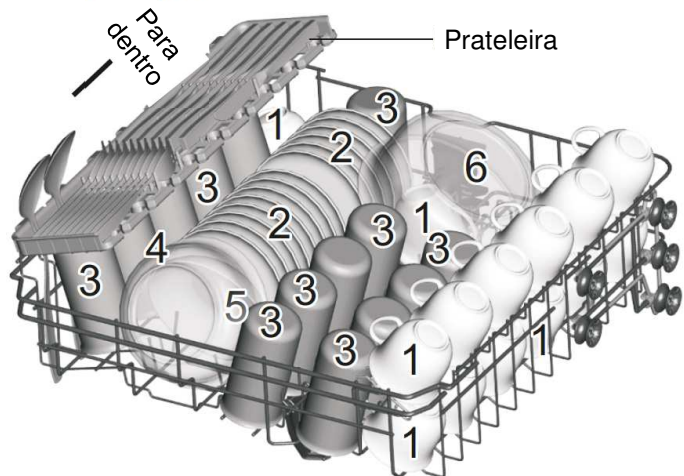
Os valores acima foram medidos segundo as normas em condições de operação específicas.

Os resultados podem variar muito de acordo com a quantidade e a carga de sujidade da louça, a dureza da água, a quantidade de detergente, etc.

O manual baseia-se nas normas e regras da União Europeia.

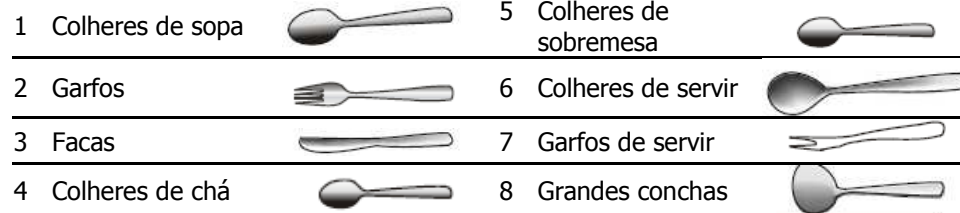
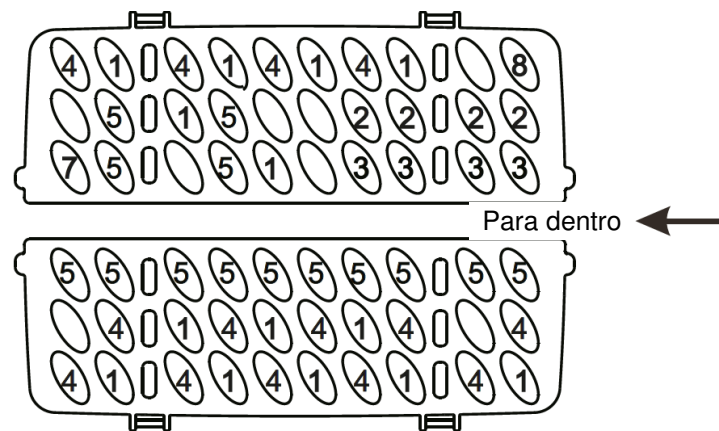
# Carregamento dos cestos de acordo com a En50242:

## 1 Cesto superior:

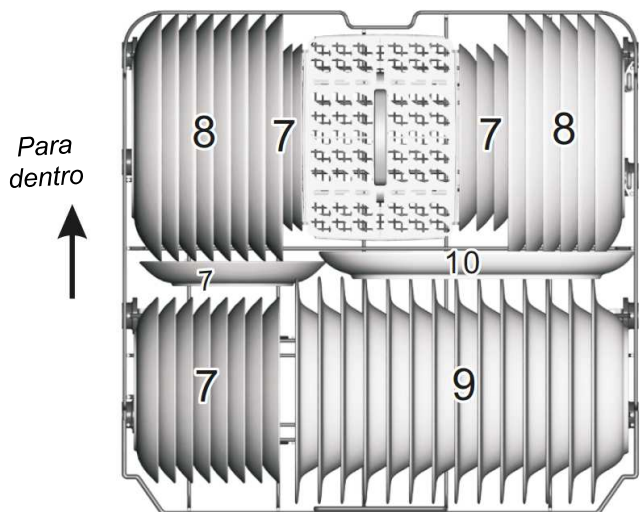


Nota: Posicione as peças ligeiras e planas na prateleira. O peso total é inferior a 1,5 kg.

## 3. Cesto para talheres



## 2. Cesto inferior:



Indicações sobre o ensaio de comparabilidade segundo a norma EN 502 42

Capacidade: serviços para 14 pessoas

Posição do cesto superior: a mais baixa

Programa: ECO

Ajuste do abrillantador: 6

Ajuste do sistema amaciador: H3

Toda manutenção do seu equipamento deve ser executada:

- Pelo seu revendedor,
- Ou por outro mecânico qualificado que seja um agente autorizado para os aparelhos da marca.

Ao programar um agendamento, indique a referência completa do seu equipamento (modelo, tipo e número de série). Esta informação aparece na placa de identificação do fabricante aposta no seu equipamento.