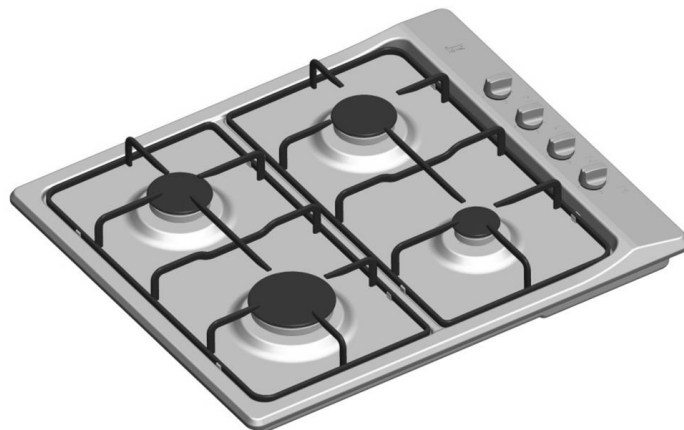


<b>INSTRUCCIONES PARA LA INSTALACIÓN Y RECOMENDACIONES DE USO Y MANTENIMIENTO ENCIMERAS DE COCCIÓN</b>	<b>ES</b>
<b>INSTRUÇÕES PARA A INSTALAÇÃO E RECOMENDAÇÕES DE USO E MANUTENÇÃO PLACAS PARA COZINHAR</b>	<b>PT</b>
<b>INSTALLATION INSTRUCTIONS AND RECOMMENDATIONS FOR USE AND MAINTENANCE OF COOKING HOBS</b>	<b>EN</b>

SL P60 4G AI AL  
SL P60 4G AL  
SL P60 4G AI  
E/60.3 4G AI AL  
E/60.3 4G AL  
E/60.3 4G AI

SL P60 4G TR AI AL  
SL P60 4G TR AL  
E/60.3 4G TR AI AL  
E/60.3 4G TR AL

SL P60 3G 1P AI AL  
SL P60 3G 1P AL  
E/60.3 3G 1P AI AL  
E/60.3 3G 1P AL



**teka**

**CL**  
Chile

Lá instalación del producto deberá ser realizada solamente por instaladores autorizados por la Superintendencia de Electricidad y Combustibles

Cód: 1330209-c

# Índice

<b>Guía de Uso del Libro de Instrucciones</b> .....	<b>1</b>
<b>Instrucciones de Seguridad</b> .....	<b>2</b>
<b>Instrucciones de Seguridad</b> .....	<b>3</b>
<b>Descripción</b> .....	<b>4</b>
<b>Instalación</b> .....	<b>5</b>
Emplazamiento de las encimeras de cocción.....	5
Emplazamiento del horno.....	6
Anclaje de la encimera de cocción .....	6
Conexión del gas.....	6
Conexión eléctrica.....	7
La transformación del gas .....	7
<b>Información Técnica</b> .....	<b>8</b>
Datos técnicos.....	8
<b>Uso y Mantenimiento</b> .....	<b>9</b>
Encendido de los quemadores .....	9
Sistema antigiro accidental en mandos de gas .....	9
Componentes de un sistema con seguridad .....	9
Consejos para la buena utilización de los quemadores .....	10
Limpieza y conservación de los quemadores.....	10
Mantenimiento de los quemadores .....	11
Funcionamiento de los modelos con placas eléctricas.....	11
Consejos para la buena utilización de las placas eléctricas .....	12
Limpieza y conservación de las placas .....	12
Consideraciones medioambientales.....	13
<b>Si algo no funciona</b> .....	<b>14</b>

## Guía de Uso del Libro de Instrucciones

Estimado cliente,

Agradecemos sinceramente su confianza.

Estamos seguros de que la adquisición de nuestra encimera de cocción va a satisfacer plenamente sus necesidades.

Este moderno modelo, funcional y práctico, está fabricado con materiales de primerísima calidad, los cuales han sido sometidos a un estricto control de calidad durante todo el proceso de fabricación.

Antes de su instalación o uso, le rogamos lea atentamente este Manual y siga fielmente sus instrucciones, para garantizar un mejor resultado en la utilización del aparato.

Guarde este manual de instrucciones en un lugar seguro para poder consultarlo y así cumplir con los requisitos de la garantía.

Para poder beneficiarse de esta Garantía, es imprescindible presentar la factura de compra del aparato junto con el certificado de garantía.



**Conserve el Certificado de Garantía o, en su caso, la hoja de datos técnicos junto al Manual de instrucciones durante la vida útil del aparato. Contiene datos técnicos importantes del mismo.**


## Instrucciones de Seguridad


Antes de la primera puesta en servicio observar atentamente las instrucciones de instalación y conexión.

Estos modelos de encimeras de cocción pueden instalarse en los mismos módulos del amueblamiento que los hornos de la marca **TEKA**.


Por su seguridad, la instalación deberá ser realizada por personal autorizado y de acuerdo a las normas de instalación en vigor. Asimismo, cualquier manipulación interna de la encimera deberá ser realizada únicamente por personal del servicio técnico de **TEKA**, incluida la sustitución de cable de red.


### Advertencias de seguridad:


 Este aparato no está diseñado para funcionar a través de un temporizador externo (no incorporado al propio aparato), o un sistema de control remoto.


 Este aparato puede ser utilizado por niños con ocho o

más años de edad, personas con reducidas capacidades físicas, sensoriales o mentales, o falta de experiencia y conocimientos, **SÓLO** bajo supervisión, o si se les ha dado la instrucción apropiada acerca del uso del aparato y comprenden los peligros que su uso implica. La limpieza y mantenimiento a cargo del usuario no han de ser realizadas por niños sin supervisión.


 Los niños no deben jugar con el aparato.


 Precaución. Es peligroso cocinar con grasas o aceites sin estar presente, ya que pueden producir fuego.


 ¡Nunca trate de extinguir un fuego con agua! en ese caso desconecte el aparato y cubra las llamas con una tapa, un plato o una manta.


 No almacene ningún objeto sobre las zonas de cocción de la encimera. Evite posibles riesgos de incendio.


## Instrucciones de Seguridad

 Cuando los quemadores están funcionando o después de haber funcionado, en la placa de la encimera hay zonas calientes que pueden producir quemaduras. Mantener alejados a los niños con menos de 8 años de edad a menos que sean supervisados continuamente.


 Este aparato debe ser utilizado exclusivamente para cocinar, nunca para otros propósitos tales como calentar una habitación.


 Por razones de seguridad, recomendamos sigan las instrucciones de la compañía suministradora de gas cerrando la llave de suministro cuando no se utilice la encimera.


 En el caso de una extinción accidental de las llamas del quemador, cierre el mando de accionamiento del mismo y no intente encenderlo de nuevo durante al menos un minuto.

 El uso de una encimera de gas produce calor, humedad y productos de la combustión en la habitación en la que se encuentra instalada. Asegúrese de que la cocina está bien

ventilada, especialmente cuando se esté usando: mantenga las aberturas de ventilación abiertas o instale un dispositivo mecánico de ventilación (campana de extracción).

 La utilización intensa y prolongada del aparato puede necesitar una ventilación complementaria, por ejemplo, abriendo una ventana, o una ventilación más eficaz, por ejemplo, aumentando la potencia de la ventilación mecánica, si existe.

 Si se aprecia olor a gas debe cerrarse la llave de paso de gas a la encimera y ventilar la habitación. Además debe ser comprobada la instalación de gas y la encimera por un técnico especializado.

 El dispositivo de encendido automático no se debe accionar durante más de 15 segundos. Si durante este tiempo el quemador no se enciende, deje de actuar sobre él y abra la puerta de la estancia y/o espere al menos un minuto antes de intentar encender el quemador de nuevo.

## DESCRIPCIÓN PLACA DE COCCIÓN

## TIPOS: PMT 60 V2

Modelos	SL P60 4G AI AL SL P60 4G AL SL P60 4G AI E/60.3 4G AI AL E/60.3 4G AL E/60.3 4G AI	SL P60 4G TR AI AL SL P60 4G TR AL E/60.3 4G TR AI AL E/60.3 4G TR AL	SL P60 3G 1P AI AL SL P60 3G 1P AL E/60.3 3G 1P AI AL E/60.3 3G 1P AL
Imagens			
Caudal nominal total (kW)	7,5	7,85	5,75
Potencia nominal (W)	0 / 0,5 (modelos AI)	0 / 0,5 (modelos AI)	1500
Consumo G30/G31 (g/h)	545	571	418
Consumo G20 (l/h)	715	743	548

1- Quemador ultra-rápido de 3,35 kW

2- Quemador rápido de 3,00 kW

3- Quemador semi-rápido de 1,75 kW

4- Quemador auxiliar de 1,00 kW

5- Placa Eléctrica Ø 145 mm de 1,50 kW

6- Parrilla

7- Parrilla

8- Mando del quemador nº 1

9- Mando de quemador nº 2

10- Mando del quemador nº 3 (derecho)

11- Mando del quemador nº 3 (izquierdo)

12- Mando del quemador nº 4

13- Mando de la placa eléctrica nº 5

14- Piloto de la placa eléctrica.

**ATENCIÓN:** Este aparato ha sido fabricado para el uso doméstico solamente.

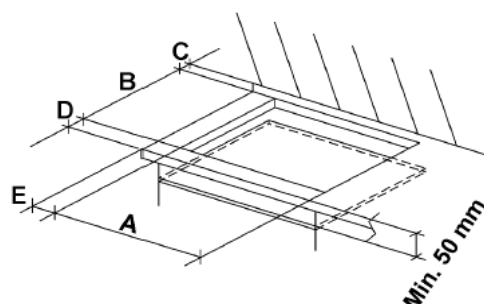
# Instalación

## ¡IMPORTANTE!

**LA INSTALACIÓN Y AJUSTE DEBEN SER EFECTUADOS POR UN TÉCNICO AUTORIZADO DE ACUERDO A LAS NORMAS DE INSTALACIÓN EN VIGOR.**

## Emplazamiento de las encimeras de cocción

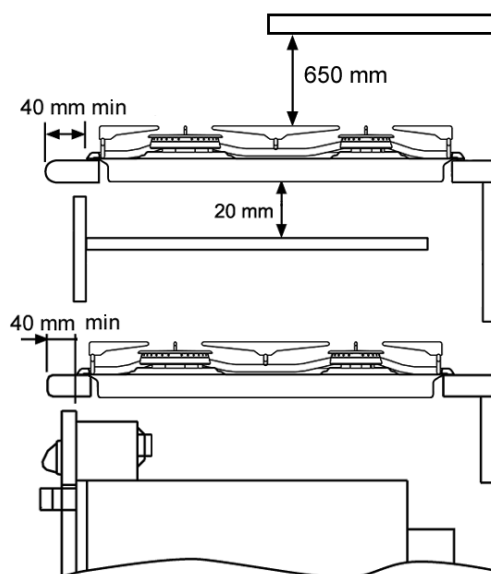
Se practicará en la encimera del mueble o fogón una abertura con las dimensiones especificadas en la figura siguiente:



A	B	C	D	E
570	480	58,5	58,5	163,5 min.

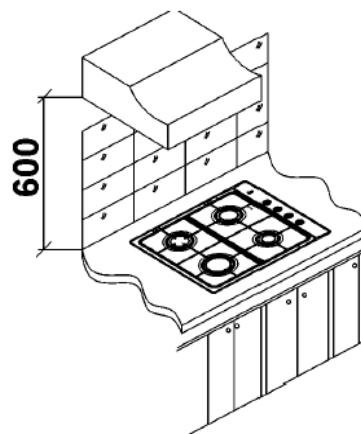
El sistema de sujeción de la encimera está previsto para espesores del mueble de 20, 30 ó 40 mm.

En los modelos independientes se debe colocar una balda en el interior del mueble, siendo la distancia mínima entre la parte inferior de la placa de cocción y la parte superior de la balda de 20 mm.



Las encimeras descritas en este manual únicamente pueden ser instaladas con hornos TEKA.

La distancia entre la superficie de soporte de los recipientes de cocción y la parte inferior del mueble o campana colocado sobre la encimera debe ser, como mínimo, de 600 mm. Si las instrucciones de instalación de la campana indican una distancia superior, esta debe ser tomada en cuenta.



El mueble donde se colocará la encimera con horno estará convenientemente fijado.


**Cuando se manipulan las encimeras antes de instalarlas debe hacerse con precaución por si pudiera haber alguna zona o esquina que produjera cortes.**

**TEKA no se hace responsable de las averías o daños que puedan ser causados por una mala instalación.**

## Instalación

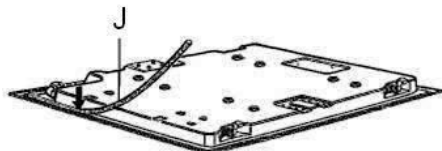
Las colas utilizadas en la fabricación del mueble, o en el pegado de las lamas decorativas que forman parte de las superficies de la mesa de trabajo, deben estar preparadas para soportar temperaturas hasta 100°C.

### Emplazamiento del horno

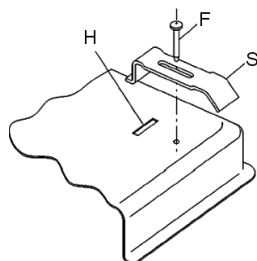
 Véase el manual correspondiente.

### Anclaje de la encimera de cocción

Una vez dimensionado el emplazamiento se procede a pegar la junta de estanqueidad (J), sobre la parte inferior de la cocina, de manera que el lado externo de la junta coincida perfectamente con el borde periférico externo de la placa. Los extremos de la junta deben coincidir sin superponerse.



Bloquear con las bridas "S", teniendo cuidado de introducir la parte sobresaliente en la ranura "H" que se encuentra en el fondo y enroscar el tornillo "F" hasta que la brida "S" llegue al tope.



Las grapas "S", los tornillos "F" y la junta de estanqueidad "J" se localizan dentro del embalaje.

### Conexión del gas

La conexión de la toma de gas de la encimera de cocción a la red, debe realizarse siguiendo las normas o reglamentos de instalación en vigor.

Además deben realizarse las rejillas de ventilación en el local según indica la normativa vigente.

La encimera viene preparada con una conexión roscada de 1/2" de diámetro según EN ISO 228-1. Se suministran como accesorio un tubo de cobre de Ø 10/12 mm en el cual se soldará el tubo de toma de gas.

Cada vez que se desmonta la tuerca de conexión de gas debe cambiarse la junta que lleva la misma.

Para no dañar la encimera al apretar la tuerca del tubo de la conexión de gas, debe utilizarse un par de apriete máximo de 300 kgf.cm.

Una vez realizada la conexión del gas debe comprobarse la estanqueidad de la instalación. Si la comprobación se hace con aire, ha de tenerse en cuenta que la presión de prueba no sea superior a 200 g/cm<sup>2</sup>. En caso de no disponer de aire, aplicar agua jabonosa para comprobar la ausencia de fugas en las uniones. **Es totalmente desaconsejable hacer la comprobación con una llama.**

Una vez instalada la encimera comprobar que los mínimos de los quemadores están bien regulados. Para ello encender los quemadores y comprobar que no se apagan al pasar bruscamente del máximo al mínimo.

# Instalación

## Conexión eléctrica

Antes de conectar la encimera de cocción a la red eléctrica, compruebe que la tensión (voltaje) y la frecuencia de aquella corresponden con las indicadas en la placa de características de la encimera, la cual está situada en su parte inferior y en la hoja de garantía o, en su caso, la hoja de datos técnicos adjunta que debe conservar junto a este manual.

La conexión se realizará a través de un interruptor de corte omnipolar adecuado a la intensidad a soportar y con una apertura mínima entre contactos de 3 mm, que asegure la desconexión para casos de emergencia o limpieza de la encimera. También se podrá usar una clavija siempre que sea accesible.

La conexión debe realizarse con una correcta toma de tierra, siguiendo la normativa vigente.

Cualquier manipulación o reparación del aparato, incluida la sustitución del cable flexible de alimentación, deberá ser realizada por el servicio técnico oficial de TEKA.

Evitar que el cable de entrada quede en contacto, tanto con la carcasa de la encimera como con la del horno, si éste va instalado en el mismo mueble.

## La transformación del gas

### ¡Importante!

Cualquier modificación del aparato para su adaptación a un gas diferente del que viene preparado, debe ser realizada únicamente por un técnico cualificado.

**i** **Información para el Servicio Técnico:** en caso de conversión del tipo de gas o presión en el aparato, deberá colocarse la nueva etiqueta de regulación sobre la existente, con el fin de identificar las nuevas características después del cambio.

Las intervenciones necesarias para la transformación son:

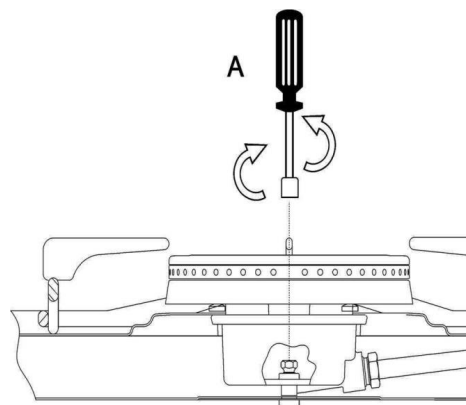
- La sustitución de los inyectores.
- La regulación de mínimos de los grifos.

Los inyectores necesarios para cada tipo de gas son los indicados en la tabla 1.

Para **sustituir los inyectores** es necesario seguir las instrucciones siguientes:

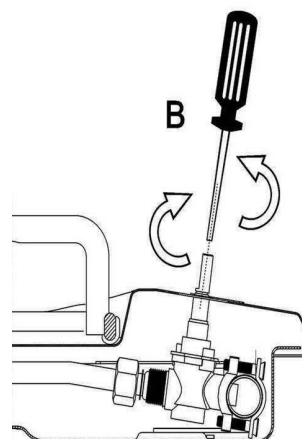
1. Quitar las parrillas y las partes superiores del quemador para que el inyector quede visible.

2. Mediante una llave de tubo de 7 (B) quitar los inyectores (A) y sustituirlos por los deseados. Debe tenerse la precaución de apretar bien el inyector para evitar fugas.
3. Colocar la parrilla y quemadores anteriormente quitados.



Una vez que se han cambiado los inyectores, para **regular los mínimos** se procederá de la siguiente manera:

1. Encender los quemadores al mínimo.
2. Retirar los mandos y las juntas del panel de mandos de la cocina para acceder a los grifos de gas.
3. Mediante un destornillador fino de ranura actuar sobre el tornillo que está a la derecha o en el centro del vástago de la llave de gas (giro a la izquierda más llama y giro a la derecha menos llama).
4. Una vez regulado comprobar que al mover de máximo a mínimo bruscamente el mando no se apaga la llama.



**TEKA no se responsabiliza** de un incorrecto funcionamiento de la encimera si la transformación de gas o la regulación de los mínimos de los quemadores no ha sido realizada por el Servicio Oficial de TEKA.



## Datos técnicos

### CARACTERÍSTICAS COMUNES PARA TODOS LOS MODELOS CON PLACAS ELÉCTRICAS Y ENCENDIDO AUTOMÁTICO

La tensión de alimentación y la frecuencia será la que se indica en la placa de características.

Si se agrieta una placa eléctrica deberá desconectar la encimera de la corriente eléctrica.

### CARACTERÍSTICAS COMUNES PARA TODOS LOS MODELOS CON QUEMADORES DE GAS

#### Advertencias:

- Antes de la instalación, asegurarse de que las condiciones de distribución local (naturaleza y presión del gas) y el reglaje del aparato son compatibles.
- Las condiciones de reglaje de este aparato están inscritas sobre la etiqueta (o la placa de características).

- Este aparato no debe conectarse a un dispositivo de evacuación de los productos de combustión. Su instalación y conexión se realizará de acuerdo con las normas de instalación en vigor. Se pondrá especial atención a las disposiciones aplicables en cuanto a la ventilación.

#### Encimera de Clase 3.



Conservar el Certificado de Garantía o, en su caso, la hoja de datos técnicos junto al Manual de Instrucciones durante la vida útil del aparato. Contiene datos técnicos importantes del mismo.

País	Categoría
España	II2H3+
Portugal	II2H3+

Tabla 1

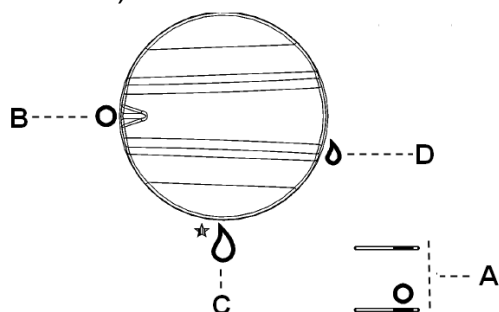
QUEMADORES		GAS	PRESIÓN DE TRABAJO mbar	MASA/VOLUME*		DIAMETRO INYECTOR 1/100mm	CAPACIDAD TÉRMICA (kW)	
Nº	DENOMINACIÓN			g/h	l/h		MIN.	MAX.
1	TRIPLE CORONA	G 30 – BUTANO	28 – 30	244		95	1,40	3,35
		G31 – PROPANO	37	239		95	1,40	3,35
		G 20 – NATURAL	20		314	135 T	1,40	3,35
2	RÁPIDO	G 30 - BUTANO	28 – 30	218		85	0,75	3,00
		G31 – PROPANO	37	214		85	0,75	3,00
		G 20 – NATURAL	20		286	116 Y	0,75	3,00
3	SEMI-RÁPIDO	G 30 – BUTANO	28 – 30	127		66	0,50	1,75
		G31 – PROPANO	37	125		66	0,50	1,75
		G 20 – NATURAL	20		167	97 Z	0,50	1,75
4	AUXILIAR	G 30 – BUTANO	28 – 30	73		50	0,40	1,00
		G31 – PROPANO	37	71		50	0,40	1,00
		G 20 – NATURAL	20		95	72 X	0,40	1,00

\* Consumo sobre Poder Calorífico Superior (Hs)

# Uso y Mantenimiento

## Encendido de los quemadores

1. Verifique que los mandos están en posición correcta.
2. Abra la llave de corte general o la llave de la bombona.
3. Aproxime una llama o chispa al quemador si no se dispone de encendido automático.
4. Presionar el mando y al mismo tiempo girarlo en sentido anti horario hasta la posición de máximo (llama grande "C"). En este momento el quemador funcionará a la potencia máxima; seguidamente, si conviene, podrá girarse el mando hasta la posición de mínimo (llama pequeña "D").



En los modelos de encimeras que disponen de encendido automático y seguridad, operar de la forma siguiente:

1. Pulsar el mando del quemador hacia abajo.
2. Presionar el mando y al mismo tiempo girarlo en sentido anti horario hasta la posición de máximo (llama grande "C"). Mantener pulsado el mando mínimo 5 segundos, para que permita actuar el termopar de seguridad.
3. Situar el mando en la posición deseada.

Para el correcto funcionamiento del sistema de encendido automático, es indispensable limpiar periódicamente y con mucho cuidado el encendedor (cerámica y electrodo) para evitar problemas de encendido. Verifique también que las ranuras de los quemadores no estén obstruidas.

En el panel de mandos se dibujan unas zonas marcadas "A" que indican el mando que corresponde a cada quemador.

Utilizar recipientes de fondo plano y comprobar que los mismos asientan correctamente sobre la parrilla, para evitar que los recipientes se deslicen al hervir los alimentos (no utilizar recipientes con base cóncava o convexa).

El diámetro mínimo de los recipientes a utilizar es de 140 mm.

## Sistema antigiro accidental en mandos de gas

**i** En los modelos sin sistema de seguridad (sin dispositivo de corte de gas), los grifos de gas están dotados de un sistema mecánico que impide que los mandos puedan girar libremente desde la posición de cerrado a la posición de abierto (y, por lo tanto, la salida accidental de gas por los quemadores) si no se empuja previamente el mando.

**!** Si en alguna ocasión, durante el uso de la encimera, usted percibiera que algún mando puede girar desde la posición cerrado sin necesidad de empujarlo previamente (por ejemplo: debido a la suciedad que se ha podido introducir y acumular en los grifos de gas) debe usted, por su seguridad, avisar rápidamente al servicio técnico para solucionar esta anomalía.

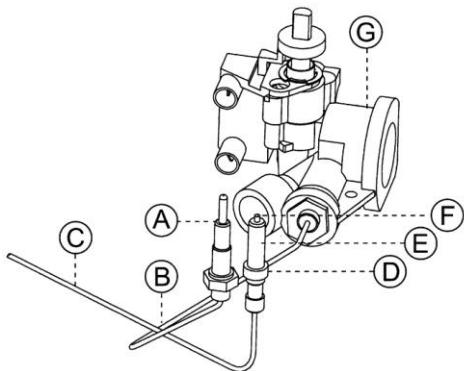
## Componentes de un sistema con seguridad

En las encimeras de cocción con seguridad (modelos con siglas AL), el dispositivo de corte de gas está formado por los siguientes elementos:

- Grifo de seguridad
- Termopar de seguridad junto al quemador
- Conexión termopar-grifo.

## Uso y Mantenimiento

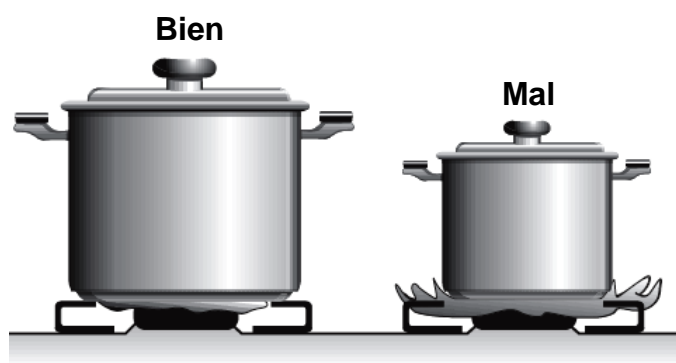
El termopar envía una señal eléctrica al grifo, detectando la presencia o no de llama en el quemador. Durante el encendido debe mantener presionado el grifo al menos durante 5 segundos, hasta que el termopar se haya calentado y envíe la señal eléctrica suficiente al grifo. En caso de que el quemador se apague, la falta de llama es detectada por el termopar que hace que el grifo de seguridad corte el paso de gas.



- (A) Termopar de seguridad
- (B) Conexión termopar - grifo
- (C) Conexión al generador de chispa
- (D) Bujía de encendido
- (E) Cerámica
- (F) Electrodo
- (G) Grifo de seguridad

### Consejos para la buena utilización de los quemadores

- No se deben emplear quemadores rápidos con recipientes de poco diámetro, pues parte de la llama se difundirá fuera del recipiente, y de esa forma el rendimiento será mucho menor.



- Los quemadores no deben funcionar sin un recipiente sobre ellos, así se evitará un gasto inútil de gas y que la parrilla se caliente en exceso. Es importante que el recipiente esté tapado, ahorrará energía.

- Cuando los quemadores están funcionando no deben estar expuestos a corrientes de aire fuertes, pues además de la pérdida de potencia calorífica, se tiene el peligro de que se apague la llama, con lo que el gas se escapará, salvo en las encimeras con seguridad (AL), pudiendo producir cualquier accidente. Esto se debe tener en cuenta sobre todo al funcionar con los quemadores a potencia mínima.
- Si el quemador ahúma los recipientes o las puntas de la llama son amarillas, deberá limpiar dicho quemador. Si esta anomalía persiste se avisará al Servicio de Asistencia Técnica.
- Utilizar recipientes con el fondo totalmente plano.
- No se recomiendan las planchas o rejillas para conseguir una ebullición a fuego lento, debido a que dañan la encimera.
- No utilizar placas de fundición sobre la parrilla, ya que estas reflejan un calor excesivo a la encimera de cocción.
- Los recipientes colocados sobre los quemadores no deberán sobresalir fuera de los límites de la encimera de cocción, para que el efecto del rebote de la llama no perjudique las encimeras con superficies no resistentes a las altas temperaturas.

### Limpieza y conservación de los quemadores

- Las parrillas deben limpiarse con un estropajo que no sea abrasivo, una vez que se hayan enfriado.
- Los quemadores deben limpiarse periódicamente, sobre todo las ranuras; para ello serán sumergidos en agua jabonosa templada y frotados con un estropajo o con un cepillo de púas rígidas.
- No limpiar las tapas difusoras esmaltadas cuando estén todavía calientes. Son perjudiciales los productos abrasivos: vinagre, café, leche, agua salada y jugo de tomate, que permanezcan mucho tiempo en contacto con las superficies esmaltadas.

## Uso y Mantenimiento

- El acero inoxidable se debe lavar con agua jabonosa y un paño suave. Si después de esto la chapa queda amarillenta, recomendamos emplear: limón, vinagre, amoníaco rebajado con agua o algún producto de limpieza que contenga este último elemento.
- Al limpiar el aparato con los quemadores desmontados debemos tener cuidado de que no se introduzcan líquidos u objetos en el orificio del inyector.
- No utilizar para la limpieza productos que ataquen el aluminio, como sosa, aceite, etc.
- Para la limpieza de los mandos dorados no se debe emplear productos limpiametales, estropajos abrasivos, lejías o detergentes en polvo. Se debe emplear agua jabonosa y un paño suave.
- Debe limpiar periódicamente y con mucho cuidado el encendedor (cerámica y electrodo) para evitar problemas de encendido. Verifique también que las ranuras de los quemadores no estén obstruidas.

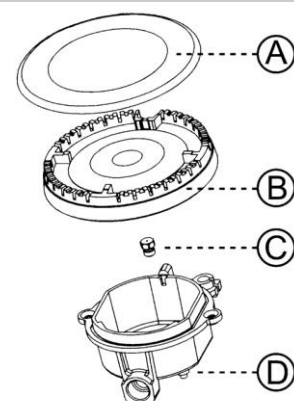
**Nota: Compruebe cada vez que monte un quemador, que todos los elementos se ajustan correctamente. Un componente mal colocado puede producir mala combustión y/o sobrecalentamientos.**

### Mantenimiento de los quemadores

Siempre que se desmonten los grifos de gas debe cambiarse la junta que lleva entre éstas y el tubo distribuidor. El funcionamiento de los quemadores es correcto cuando su llama es estable y de color azul verdoso. Si las puntas fueran amarillas deben limpiarse bien los quemadores; si aún persisten, consulte con el Servicio Técnico.

Para garantizar la estanqueidad de la instalación de gas y el buen funcionamiento de los quemadores es necesario que la encimera sea revisada por el Servicio Técnico especializado por lo menos una vez cada año.

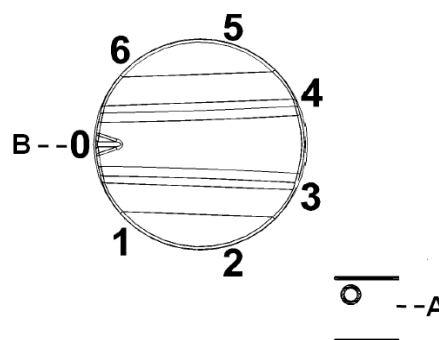
**Nota: Cualquier modificación o reglaje que deba realizarse sobre el aparato debe ser realizado por personal técnico autorizado.**



- (A) Tapa difusora
- (B) Quemador
- (C) Inyector
- (D) Porta inyector

### Funcionamiento de los modelos con placas eléctricas

Las placas eléctricas están controladas por un conmutador de siete posiciones. Para obtener distintas potencias, basta con girar el mando correspondiente y llevarle a la posición deseada. En el panel de mandos va dibujado unas zonas marcadas "A" donde se indica el mando que corresponde a cada placa.



Antes de encender la placa se debe colocar el recipiente sobre ella.

Las potencias que corresponden a cada posición del conmutador son las que se indica en la Tabla abajo.

Mando en	Potencia
0	Apagado
1	135 W
2	165 W
3	250 W
4	500 W
5	750 W
6	1500 W

## Uso y Mantenimiento

La placa de Ø 145 mm a 1500 W (de punto rojo) calientan de una forma rápida a su potencia máxima durante los primeros cinco minutos aproximadamente, pasados los cuales su potencia baja a 750W con lo que se consigue mantener la temperatura.

En la primera conexión o si la placa ha estado mucho tiempo sin funcionar, es necesario eliminar la humedad absorbida por el aislamiento. Para conseguir este secado poner la placa en funcionamiento sin ningún recipiente sobre ella durante cinco minutos en la posición 2 del conmutador. El olor y el humo desprendidos no ofrecen ningún peligro, aunque son desagradables, por lo tanto, asegure una buena ventilación, abriendo las puertas y ventanas que conduzcan al exterior.

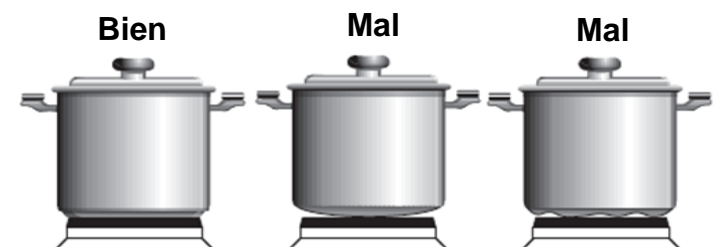
### Consejos para la buena utilización de las placas eléctricas

Para obtener el máximo rendimiento al funcionar con las encimeras deben cumplirse los siguientes requisitos:

- Utilizar recipientes con fondo totalmente plano, pues cuanto mayor sea la superficie de contacto entre la placa y el recipiente, mayor será la transmisión de calor. Para evitar abolladuras en los fondos recomendamos que éstos sean gruesos. Observe en la figura abajo cómo en los recipientes con golpes y abombados la superficie de contacto es más pequeña.
- No utilizar recipientes cuyo diámetro sea menor que el de la placa, de esta manera también se evita que los alimentos, cuando están en ebullición, se derramen sobre las placas.
- Secar el fondo exterior de los recipientes antes de colocarlos sobre las placas.
- Cuando se acabe de cocinar es conveniente tener la placa al mínimo o apagarla instantes antes de quitar el recipiente; de esta manera se aprovecha la energía almacenada y además evitará que la placa trabaje en vacío.



**No utilizar nunca la placa eléctrica sin un recipiente encima.**



### Limpieza y conservación de las placas

- Antes de proceder a la limpieza debe desconectarse la toma de corriente eléctrica.
- Para la limpieza no deben utilizarse productos que sean agresivos para el aluminio, como sosa, ácidos, etc.
- Las placas eléctricas se deben limpiar con agua jabonosa y un estropajo que no raye. Si después de cocinar observa que el aro de acero inoxidable de la placa o de encimera amarillean ligeramente podrá evitarlo con limón, vinagre, amoníaco rebajado con agua o cualquier producto que contenga este último elemento.
- Si eventualmente se derramara algún líquido sobre la placa deberá quitarse al instante con un paño. Nunca deje que se carbonicen sobre la placa, pues la transmisión de calor sería mucho más pequeña.
- Recuerde que para mayor duración de la placa debe evitar, en lo posible, la humedad y la temperatura excesivas.
- No se deben utilizar, para la limpieza de la encimera de cocción, aparatos que funcionen mediante vapor.




**No limpiar las placas cuando están todavía calientes.**

**TEKA** se reserva el derecho de introducir en sus aparatos las modificaciones que considere necesarias o útiles sin perjudicar sus características esenciales.

## Uso y Mantenimiento

### Consideraciones medioambientales



El símbolo  en el producto o en su embalaje indica que este producto no se puede tratar como desperdicios normales del hogar. Este producto se debe entregar al punto de recolección de equipos eléctricos y electrónicos para reciclaje. Al asegurarse de que este producto se deseche correctamente, usted ayudará a evitar posibles consecuencias negativas para el ambiente y la salud pública, lo cual podría ocurrir si este producto no se manipula de forma adecuada. Para

obtener información más detallada sobre el reciclaje de este producto, póngase en contacto con la administración de su ciudad, con su servicio de desechos del hogar o con la tienda donde compró el producto.

Los materiales de embalaje son ecológicos y totalmente reciclables. Los componentes de plástico se identifican con marcados >PE<, >LD<, >EPS<, etc. Deseche los materiales de embalaje, como residuos domésticos en el contenedor correspondiente de su municipio.

## Si algo no funciona

Antes de llamar al Servicio Técnico, realice las comprobaciones indicadas a continuación:

Defecto	Posible causa	Posible solución
No funcionan las placas ni los pilotos		
	El cable de red no está conectado	Conectar el cable a la red
No salta chispa al pulsar el mando para activar el encendido automático		
	No llega tensión al enchufe	Proceda a revisar/ reparar la red eléctrica
Salta chispa pero no enciende el quemador		
	Está sucia o engrasada la bujía y la zona del quemador donde debe saltar la chispa	Limpiar el extremo de la bujía y el quemador.
No encienden los quemadores de gas		
	No llega gas a la encimera	Comprobar que está correctamente abierto el regulador de la bombona Abrir la llave de paso si se trata de gas canalizado
El quemador enciende pero al dejar de pulsar el mando que actúa sobre la seguridad se apaga		
	La llama no sale por la zona que calienta el termopar	Limpiar los orificios del quemador
Los quemadores de gas ensucian los recipientes		
	Orificios de los quemadores sucios	Limpiar los orificios de los quemadores
	Inyector o porta inyector sucio	Limpiar porta-inyector e inyector sin utilizar objetos que puedan dañar o variar el diámetro del orificio de salida de gas

# Índice

<b>Guia de Uso do Livro de Instruções .....</b>	<b>15</b>
<b>Instruções de Segurança .....</b>	<b>16</b>
<b>Descrição das placas de cozinha.....</b>	<b>18</b>
<b>Instalação .....</b>	<b>19</b>
Colocação das placas de cozinha .....	19
Colocação do forno .....	20
Fixação da placa de cozinha .....	20
Ligação do gás .....	20
Ligação elétrica .....	21
Transformação de Gás.....	21
<b>Informação Técnica .....</b>	<b>22</b>
Características técnicas .....	22
<b>Utilização e Manutenção .....</b>	<b>23</b>
Acendimento dos queimadores .....	23
Sistema anti rotação acidental do botão de gás .....	23
Componentes de um sistema de segurança .....	23
<b>Utilização e Manutenção .....</b>	<b>24</b>
Conselhos para a boa utilização dos queimadores .....	24
Limpeza e conservação dos queimadores .....	24
Manutenção dos queimadores .....	25
Funcionamento dos modelos com discos elétricos .....	25
Conselhos para a boa utilização dos discos elétricos .....	26
Limpeza e conservação dos discos.....	26
Considerações ambientais .....	27
<b>Se alguma coisa não funciona .....</b>	<b>28</b>

## Guia de Uso do Livro de Instruções

Estimado cliente,

Agradecemos sinceramente a sua confiança.

Estamos seguros de que a aquisição da nossa placa de cozinha, irá satisfazer plenamente as suas necessidades.

Este modelo moderno, funcional e prático foi fabricado com materiais de excelente qualidade, os quais foram submetidos a um rigoroso controlo de qualidade durante todo o processo de fabrico.

Antes da sua instalação e utilização, deve ler atentamente este manual e seguir exatamente as suas instruções, para garantir um melhor resultado na utilização do aparelho.

Guarde este Manual de Instruções num local seguro para o poder consultar e assim cumprir com os requisitos da garantia.

Para poder beneficiar da garantia, é imprescindível apresentar a fatura de compra do aparelho juntamente com o certificado de garantia.



**Guardar o Certificado de Garantia e a folha de características técnicas junto ao manual de instruções durante a vida útil do aparelho. Contém dados técnicos importantes.**



## Instruções de Segurança


Antes da primeira utilização verifique atentamente as instruções de instalação e ligação.


Estes modelos de placas de cozinha podem instalar-se nos mesmos módulos dos fornos

### **TEKA.**

Para sua segurança, a instalação deverá ser realizada por pessoal autorizado e de acordo com as normas em vigor. De qualquer modo, a manipulação interna da placa deverá ser realizada por pessoal do serviço técnico da **TEKA**, incluindo a substituição do cabo de alimentação.


### **Avisos de segurança**


 Este aparelho não se destina a trabalhar com um temporizador externo (que não esteja incorporado no aparelho) ou com um sistema de controlo remoto separado.


 Este dispositivo pode ser utilizado por crianças com mais de 8 anos, por pessoas com capacidades físicas, sensoriais ou mentais reduzidas, ou falta de experiência e conhecimentos, **APENAS** sob supervisão ou se lhes tiverem sido dadas


instruções adequadas sobre a utilização do aparelho e se compreenderem os perigos que a sua utilização implica. A limpeza e a manutenção a cargo do utilizador não devem ser realizadas por crianças sem supervisão.

 As crianças não devem brincar com o dispositivo.


 Precaução. É perigoso cozinhar com gordura ou óleo sem a presença de uma pessoa, pois pode ocorrer um incêndio.


 Nunca tente apagar um incêndio com água! Neste caso, desligue o dispositivo e cubra as chamas com uma tampa, um prato ou um cobertor.


 Não armazene objetos nas áreas de cozedura da placa. Evite possíveis riscos de incêndio.


 Quando as placas estiverem ligadas ou depois de estarem ligadas, existem zonas quentes que podem provocar queimaduras. As crianças com menos de 8 anos devem manter-se afastadas a menos que sejam vigiadas continuamente.

## Instruções de Segurança


 Este aparelho deve ser utilizado exclusivamente para cozinhar, e nunca para outros propósitos como por exemplo aquecer a habitação.


 Por razões de segurança, recomendamos-lhe que siga as instruções da companhia fornecedora de gás e feche a chave de distribuição do gás quando não estiver a utilizar a placa.


 Se a chama do queimador se apagar acidentalmente, feche a respetiva torneira e não o tente reacender durante o próximo minuto.

 A utilização de uma placa de gás produz calor, humidade e produtos de combustão no local onde está instalada. Assegure-se que a cozinha está bem ventilada, especialmente quando está a utilizar a placa. Mantenha as aberturas de ventilação abertas ou instale um dispositivo

mecânico de ventilação (exaustor de ventilação).

 No caso de uma utilização intensa e prolongada pode ser necessária uma ventilação complementar, por exemplo abrindo uma janela, ou uma ventilação mais eficaz, aumentando a potência da ventilação mecânica, caso esta exista.

 Se sentir cheiro de gás, feche a chave de distribuição do gás à placa e ventile o local. Além disso a instalação de gás e a placa devem ser verificadas por um técnico especializado.

 O dispositivo de acendimento automático não deve permanecer ativado durante mais de 15 segundos. Se durante este período de tempo o queimador não acender, deixe de acionar o dispositivo de acendimento, areje o local e/ou aguarde pelo menos um minuto antes de tentar acender novamente o queimador.

## Descrição das placas de cozinha

TIPOS: PMT 60 V2			
Modelos	SL P60 4G AI AL SL P60 4G AL SL P60 4G AI E/60.3 4G AI AL E/60.3 4G AL E/60.3 4G AI	SL P60 4G TR AI AL SL P60 4G TR AL E/60.3 4G TR AI AL E/60.3 4G TR AL	SL P60 3G 1P AI AL SL P60 3G 1P AL E/60.3 3G 1P AI AL E/60.3 3G 1P AL
Imagens			
Caudal nominal total (kW)	7,5	7,85	5,75
Potência nominal (W)	0 / 0,5 (modelos AI)	0 / 0,5 (modelos AI)	1500
Consumo G30/G31 (g/h)	545	571	418
Consumo G20 (l/h)	715	743	548

1. Queimador ultrarrápido de 3,35 kW
2. Queimador rápido de 3,00 kW
3. Queimador semirrápido de 1,75 kW
4. Queimador auxiliar de 1,00 kW
5. Disco elétrico rápido Ø 145 mm de 1,50 kW
6. Grelha
7. Grelha

8. Botão de comando do queimador nº 1
9. Botão do queimador nº 2
10. Botão do queimador nº 3 (direito)
11. Botão do queimador nº 3 (esquerdo)
12. Botão do queimador nº 4
13. Botão do disco elétrico nº 5
14. Piloto indicador do disco elétrico

**ATENÇÃO:** este aparelho foi projetado e fabricado para uso doméstico.

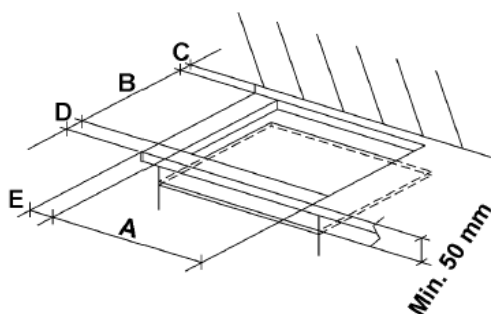
# Instalação

## IMPORTANTE!

**A INSTALAÇÃO E O AJUSTE DEVEM SER EFECTUADOS POR UM TÉCNICO AUTORIZADO DE ACORDO COM AS NORMAS DE INSTALAÇÃO EM VIGOR.**

## Colocação das placas de cozinha

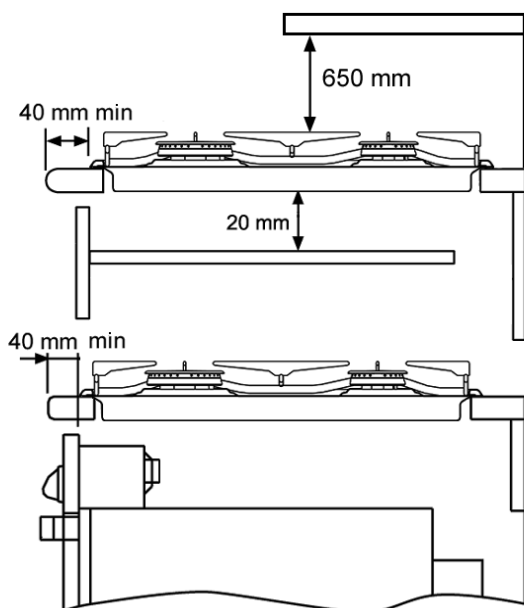
Se efetuará na placa do móvel ou do fogão uma abertura com as dimensões especificadas na figura seguinte:



A	B	C	D	E
570	480	58,5	58,5	163,5 min.

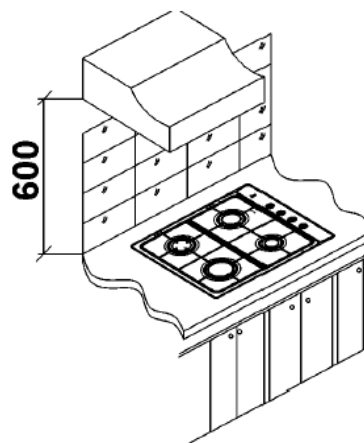
O sistema de encaixe está previsto para móveis cuja espessura é de 20, 30 ou 40 mm.

Nos modelos independentes, deve ser colocada uma prateleira no interior do móvel, sendo a distância mínima da parte inferior da placa de cozinha à parte superior da prateleira de 20mm.



As placas descritas neste manual somente podem ser instaladas com fornos TEKA.

A distância mínima entre a superfície de suporte dos recipientes de cozinha e a parte inferior do móvel, ou do exaustor colocado sobre a placa, deve ser no mínimo de 600mm. Se as instruções de instalação do exaustor indicarem uma distância superior, esta deve ser respeitada.



O móvel onde se vai colocar a placa com forno estará convenientemente fixo.

**Se as placas forem manuseadas antes da instalação, esta operação deve ser realizada com precaução pois podem haver zonas ou cantos que podem causar cortes.**

**A TEKA não se responsabiliza por avarias ou danos que possam ser causados por uma má instalação.**

## Instalação

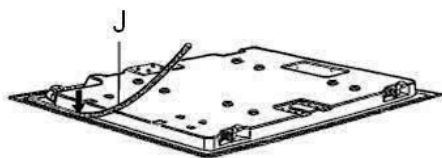
As colas utilizadas no fabrico do móvel ou para colar as lâminas de decoração e que formam parte das superfícies da mesa de trabalho, devem estar preparadas para suportar temperaturas de até 100° C.

### Colocação do forno

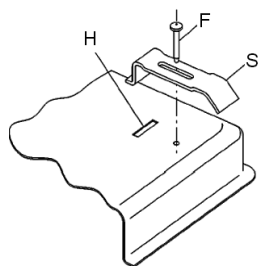
**i** Veja o correspondente manual.

### Fixação da placa de cozinha

Uma vez preparado o local de aplicação, deve proceder-se à aplicação da junta de estanquidade (J) sobre a parte inferior da placa, de forma que o lado externo da junta coincida perfeitamente com o perímetro exterior da placa. Os extremos da junta devem coincidir sem se sobrepor.



Coloque os grampos "S", tendo o cuidado de inserir a parte saliente na ranhura "H" que se encontra no fundo da placa e enroscar o parafuso "F" até que o grampo "S" fixe completamente a placa.



Os grampos "S", os parafusos "F" e a junta de estanquidade "J" e estão localizadas dentro da embalagem.

### Ligação do gás

A ligação do gás da placa de cozinha à rede deve ser realizada segundo as normas da instalação em vigor.

Deve ser instalada uma grelha de ventilação no local, segundo a norma em vigor.

A placa vem preparada com uma ligação roscada de 1/2" de diâmetro, segundo a EN ISO 228-1. É fornecido como acessório, um tubo de cobre de Ø 10/12 mm, ao qual se solda o tubo de entrada de gás.

Cada vez que se desmontar a porca de conexão de gás, deve substituir-se a junta da mesma.

Para não danificar a placa ao apertar a porca do tubo de conexão, deve utilizar-se uma ferramenta de aperto máximo de 300 kgf.cm.

Depois de realizar a ligação do gás deve comprovar a estanquidade da instalação. Se a comprovação se fizer com ar, ter em conta que a pressão de prova não seja superior a 200 g/cm<sup>2</sup>. No caso, de não efetuar com ar, aplicar água com sabão para verificar a ausência de fugas nas uniões. **NÃO UTILIZAR CHAMA.**

Após a instalação da placa verifique se os mínimos dos queimadores estão bem regulados. Para tal acenda os queimadores e comprove que não se apagam ao passar bruscamente do máximo para o mínimo.

# Instalação

## Ligação elétrica

Antes de ligar a sua placa de cozinha à rede elétrica, verifique que a tensão (voltagem) e a sua frequência correspondem às indicadas na chapa de características da placa, que está situada na parte inferior do aparelho.

A conexão elétrica será feita através de um interruptor de corte omipolar adequado à intensidade que deverá suportar e com uma abertura mínima entre os contactos de 3 mm, isto para que, em caso de emergência ou limpeza da placa, a desconexão esteja garantida. Também pode ser usada uma ficha desde que esta seja acessível após a instalação.

A ligação deve ser feita com uma correta conexão à terra, segundo a norma vigente.

Qualquer manuseamento ou reparação do aparelho, incluindo a substituição do cabo de alimentação, deverá ser realizado pelo Serviço Técnico oficial da TEKA.

É preciso evitar que o cabo de entrada fique em contacto com a carcaça da placa, e também com o forno, caso este último seja instalado no mesmo móvel.

## Transformação de Gás

### Importante!

A conversão do aparelho para um gás diferente, deve ser realizada exclusivamente por um técnico qualificado.



### Informação para o Serviço de Assistência Técnica:

caso tenha sido efetuada uma conversão do tipo de gás ou pressão, é necessário colocar um novo rótulo de regulação sobre o antigo para que se possa identificar as suas novas características.

As intervenções necessárias para a transformação de gás são:

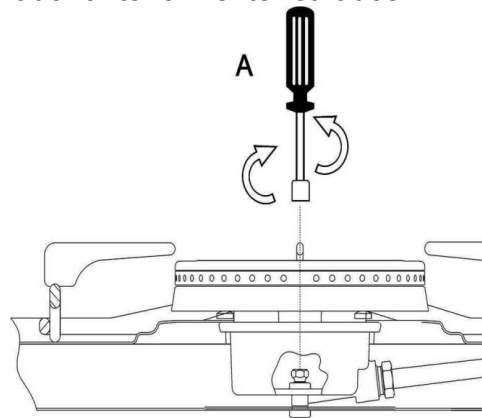
- A substituição dos injetores.
- A regulação dos mínimos das torneiras.

Os injetores necessários para cada tipo de gás são identificados na tabela 1.

Para **substituir os injetores** é necessário seguir as seguintes instruções:

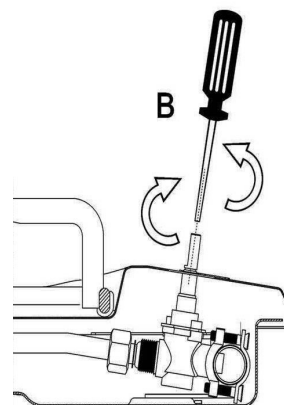
1. Retire as grelhas e a parte superior do queimador para o injetor ficar visível.

2. Com uma chave de tubo n.º 7, retire os injetores e substitua-os pelos novos. É preciso apertar bem o injetor para evitar fugas.
3. Coloque a grelha e a parte superior do queimador anteriormente retirados.



Depois de substituídos os injetores, **regular os mínimos**. Para isso proceda do seguinte modo:

1. Acender os queimadores no mínimo.
2. Remover os botões para assim ter acesso às torneiras de gás.
3. Com uma chave de parafusos de ranhura fina, atuar sobre o parafuso que está à direita e ao centro da alavanca da torneira de gás (rodar para a esquerda mais chama e rodar para a direita menos chama).
4. Após a regulação, comprove que a chama não se apaga ao rodar o botão bruscamente do máximo para o mínimo.



**A TEKA não se responsabiliza** pelo funcionamento incorreto da placa de cozinha no caso da transformação do gás ou da regulação dos níveis mínimos dos queimadores, não tiver sido efetuada pelo Serviço de Assistência Técnica da **TEKA**.

## Características técnicas

### CARACTERÍSTICAS COMUNS A TODOS OS MODELOS COM PLACAS ELÉTRICAS E ACENDIMENTO AUTOMATICAMENTE.

A tensão e a frequência será a indicada na chapa de características.

Se alguma das placas elétricas rachar, a placa deverá ser desligada da corrente elétrica.

### CARACTERÍSTICAS COMUNS PARA TODOS OS MODELOS COM QUEIMADORES DE GÁS.

#### Advertências:

- Antes da instalação, assegurar-se que as condições de distribuição local do gás (natureza e pressão do gás) e a regulação do aparelho são compatíveis.
- As condições de regulação deste aparelho estão indicadas na chapa de características.

- Este aparelho não deve ser ligado a um dispositivo de evacuação de produtos de combustão. A sua instalação e ligação devem ser realizadas de acordo com as normas de instalação em vigor. Ter em atenção as disposições aplicáveis em relação à ventilação.

#### Placa de cozinha de Classe 3.

**i** **Guarde o Certificado de Garantia ou, se for o caso, a folha de dados técnicos junto ao manual de instruções durante a vida útil do aparelho. Contém dados técnicos importantes.**

País	Categoria
Espanha	II2H3+
Portugal	II2H3+

Tabela 1

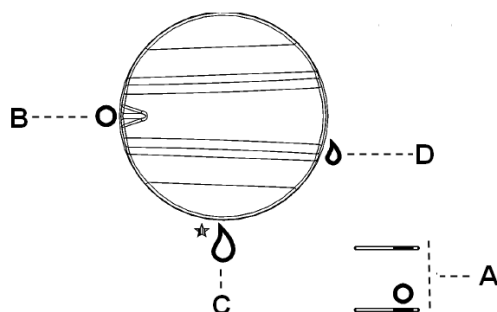
QUEIMADORES		GÁS	PRESSÃO DE TRABALHO mbar	CAUDAL* TÉRMICO		DIÂMETRO DO INJECTOR 1/100mm	CAUDAL TÉRMICO (kW)	
Nº	DENOMINAÇÃO			g/h	l/h		MIN.	MAX.
1	ULTRA-RÁPIDO	G 30 – BUTANO	28 – 30	244		95	1,40	3,35
		G31 – PROPANO	37	239		95	1,40	3,35
		G 20 – NATURAL	20		314	135 T	1,40	3,35
2	RÁPIDO	G 30 - BUTANO	28 – 30	218		85	0,75	3,00
		G31 – PROPANO	37	214		85	0,75	3,00
		G 20 – NATURAL	20		286	116 Y	0,75	3,00
3	SEMI-RÁPIDO	G 30 – BUTANO	28 – 30	127		66	0,50	1,75
		G31 – PROPANO	37	125		66	0,50	1,75
		G 20 – NATURAL	20		167	97 Z	0,50	1,75
4	AUXILIAR	G 30 – BUTANO	28 – 30	73		50	0,40	1,00
		G31 – PROPANO	37	71		50	0,40	1,00
		G 20 – NATURAL	20		95	72 X	0,40	1,00

\* Rendimento sobre o Poder Calorífico Superior (Hs)

## Utilização e Manutenção

### Acendimento dos queimadores

1. Verifique que os comandos estão na posição correta.
2. Abra a chave de corte geral da instalação ou a da botija de gás.
3. Aproxime do queimador um fósforo aceso, um acendedor ou uma chama.
4. Pressione o botão e gire-o ao mesmo tempo no sentido anti-horário até à posição de máximo (chama grande "C"). Neste momento o queimador funcionará na potência máxima, logo depois, se o desejar, poderá girar o botão até a posição de mínimo (chama pequena "D").



Nos modelos de placas com acendimento automático e que possuem um dispositivo de segurança, proceder da seguinte forma:

1. Pressione o botão do queimador para baixo.
2. Pressione o botão e gire-o ao mesmo tempo no sentido anti-horário até à posição de máximo (chama grande). Mantenha pressionado o botão no mínimo durante 5 segundos para que o termopar possa atuar com segurança.
3. Gire o botão para a posição desejada.

Para o correto funcionamento do sistema de acendimento automático é indispensável limpar periodicamente e com muito cuidado a vela de ignição (cerâmica e elétrodo) para evitar problemas de acendimento. Assegure também que os orifícios dos queimadores não estejam obstruídos.

No painel de comandos estão desenhadas umas zonas marcadas "A" que indicam o comando que corresponde a cada queimador.

Utilize recipientes de fundo plano e verifique que os mesmos assentam corretamente sobre a grelha, isto para evitar que os recipientes deslizem quando os alimentos estiverem fervendo. Não utilize recipientes de base côncava ou convexa.

O diâmetro mínimo dos recipientes que pode utilizar é de 140mm

### Sistema anti rotação acidental do botão de gás

**i** Nos modelos sem sistema de segurança (sem dispositivo de corte de gás), as torneiras de gás possuem um sistema mecânico que impede que os botões possam rodar livremente da posição de fechado para a posição de aberto (e consequentemente, a saída acidental do gás dos queimadores) **se não pressionar previamente o botão.**

**!** Se em alguma ocasião, durante a utilização da placa, se aperceber que algum botão pode rodar da posição de fechado sem ser necessário pressioná-lo previamente (por exemplo: devido à sujidade que se pode introduzir e acumular nas torneiras de gás) deverá para sua segurança avisar rapidamente o serviço técnico para solucionar esta anomalia.

### Componentes de um sistema de segurança

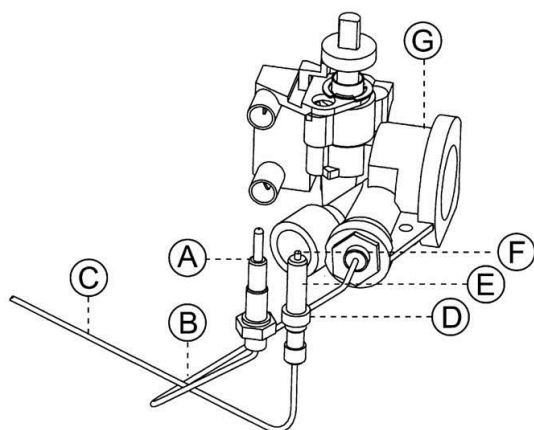
Nas placas de cozinha com segurança (modelos com a sigla "AL") o dispositivo de corte de gás é constituído pelos seguintes elementos:

- Torneira de segurança
- Termopar de segurança junto do queimador
- Conexão termopar-torneira



## Utilização e Manutenção

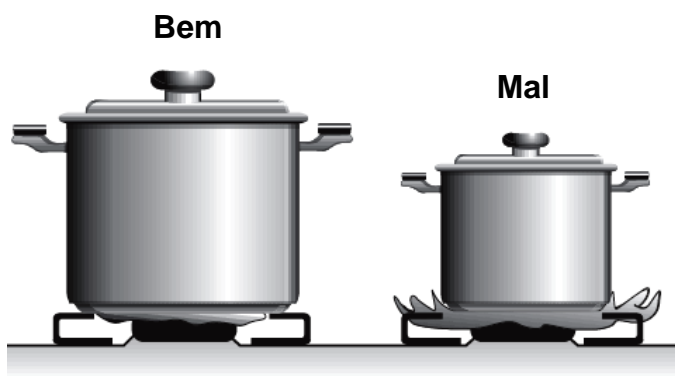
O termopar envia um sinal elétrico à torneira, detetando a presença ou não da chama no queimador. No momento de acender o queimador é preciso manter pressionada a torneira pelo menos durante 5 segundos, até que o termopar tenha aquecido e mande o sinal elétrico suficiente à torneira. No caso do queimador se apagar, a falta de chama é detetada pelo termopar que faz com que a torneira de segurança corte a passagem do gás.



- (A) Termopar de segurança
- (B) Conexão termopar - torneira
- (C) Conexão com gerador de chispa
- (D) Vela de acendimento
- (E) Cerâmica
- (F) Eléctrodo
- (G) Torneira de segurança

### Conselhos para a boa utilização dos queimadores

- Não se devem utilizar queimadores rápidos com recipientes de pouco diâmetro, pois uma parte da chama difunde-se por fora do recipiente o que implica num rendimento muito menor.



- Os queimadores não devem funcionar sem ter um recipiente sobre eles. Desta forma evitará um gasto inútil de gás e que a grelha aqueça em excesso. É importante que o recipiente esteja com a tampa pois assim economizará energia.
- Quando os queimadores estiverem funcionando estes não devem ser expostos a correntes de ar fortes pois além da perda de potência calorífica, corre-se o risco de que a chama se apague e por consequência que o gás escape, exceto nas placas com segurança (AL), podendo causar algum acidente. Preste atenção especialmente quando os queimadores estiverem na potência mínima.
- Se o queimador fuma os recipientes ou as pontas da chama são amarelas, é preciso limpá-lo. Se esta anomalia continua, chame o Serviço de Assistência Técnica.
- Utilize recipientes com o fundo totalmente plano.
- Não são recomendadas chapas ou grelhas para conseguir uma ebulição a fogo mais lento pois elas provocam danos na placa.
- Os recipientes colocados sobre os queimadores não devem sobressair fora dos limites da placa, isto para que o efeito de resalto da chama não danifique as superfícies não resistentes às altas temperaturas.

### Limpeza e conservação dos queimadores

- As grelhas devem ser limpas, depois de arrefecer, com um esfregão que não seja abrasivo.
- Os queimadores devem ser limpos periodicamente, em especial as ranhuras; para tal devem ser colocados em água morna com sabão e esfregados com um esfregão ou com uma escova rígida.
- Não limpar as tampas esmaltadas dos queimadores enquanto estiverem quentes. O vinagre, café, leite, água salgada e sumo de tomate são abrasivos quando permanecem muito tempo em contacto com superfícies esmaltadas.

## Utilização e Manutenção

- O aço inoxidável deve ser limpo com água com sabão e um pano suave. Se depois disto a chapa ficar amarelada recomendamos que utilize: limão, vinagre, amoníaco dissolvido em água ou algum produto que contenha este último elemento.

Ao limpar a placa com os queimadores desmontados, ter o cuidado de não derramar líquidos ou inserir objetos no orifício do injetor.

- Não utilizar na limpeza produtos que corroam o alumínio, tais como soda, azeite, etc.
- Na limpeza dos comandos dourados não deve utilizar produtos para limpeza de metais, esponjas abrasivas, lixívia ou detergentes em pó. Deve utilizar sabão e um pano macio.
- Deve limpar periodicamente e com muito cuidado a vela de acendimento (cerâmica e eletrodo) para evitar problemas de ignição. Verifique também que as ranhuras dos queimadores não se encontram obstruídas.

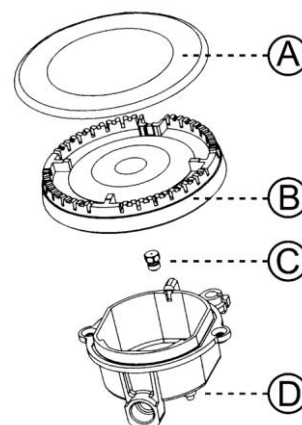
**Nota: verificar de cada vez que montar um queimador, todos os elementos se ajustem corretamente. Um elemento mal colocado pode produzir má combustão e/ou sobreaquecimentos.**

### Manutenção dos queimadores

Sempre que as torneiras de gás forem desmontadas é preciso trocar a junta que está no tubo distribuidor. O funcionamento dos queimadores é adequado quando a chama é estável e de cor azul esverdeado. Se as pontas das chamas forem amareladas é preciso limpar bem os queimadores; se este efeito continuar a persistir, deve consultar o Serviço Técnico.

Para garantir a estanquidade da instalação de gás e o bom funcionamento dos queimadores é necessário que a placa seja vista pelo Serviço Técnico autorizado, pelo menos uma vez por ano.

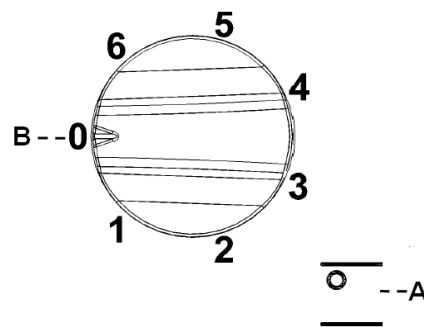
**Nota: Qualquer modificação ou ajuste que tenham de ser realizados no aparelho, devem ser efetuados pelo pessoal do serviço técnico autorizado.**



- (A) Tampa difusora
- (B) Queimador
- (C) Injetor
- (D) Porta injetor

### Funcionamento dos modelos com discos elétricos

Os discos elétricos são controlados por um comutador de sete posições. Para obter diferentes potências só é preciso girar o botão correspondente para a posição desejada. No painel de comandos estão desenhadas zonas marcadas "A" onde está indicado o botão que corresponde a cada disco.



Antes de ligar o disco é preciso colocar o recipiente sobre ele.

As potências que correspondem a cada posição do comutador são as que se indicam na tabela abaixo.

Mando em	Potência
0	Apagado
1	135 W
2	165 W
3	250 W
4	500 W
5	750 W
6	1500 W

## Utilização e Manutenção

O disco de Ø 145 mm de 1500 W (ponto vermelho) aquecem de um modo rápido à potência máxima, aproximadamente durante os primeiros cinco minutos, após os quais a potência reduz para 750 W conseguindo-se manter a temperatura.

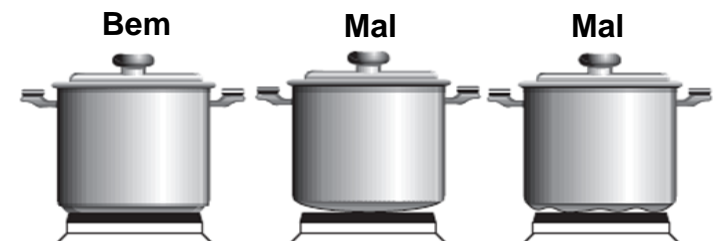
Na primeira ligação ou se a placa não foi utilizada durante muito tempo, é preciso eliminar a humidade absorvida pelo isolamento. Para realizar a secagem ponha a placa em funcionamento sem nenhum recipiente sobre ela durante cinco minutos na posição 2 do comutador. O cheiro e o fumo desprendidos não representam nenhum perigo embora sejam desagradáveis. Por isso assegure uma boa ventilação abrindo as portas e janelas que conduzam ao exterior.

### Conselhos para a boa utilização dos discos elétricos

Para obter o máximo rendimento ao utilizar os discos, devem cumprir-se os seguintes requisitos:

- Utilize recipientes com o fundo totalmente plano pois quanto maior for a superfície de contacto entre o disco e o recipiente, maior será a transmissão de calor. Para evitar que os recipientes tenham uma superfície irregular aconselha-se que estes tenham um fundo grosso. Observe na figura abaixo que os recipientes com irregularidades, amassados ou com golpes têm uma superfície de contacto menor.
- Não utilizar recipientes cujo diâmetro seja inferior ao do disco. Desta maneira também se evita que os alimentos sejam derramados nas placas quando o recipiente está em ebulição.
- Seque o fundo exterior dos recipientes antes de os coloca sobre os discos.
- Ao terminar de cozinhar é conveniente regular o disco para o mínimo ou desligá-lo instantes antes de tirar o recipiente. Desta maneira aproveita-se a energia armazenada e além do mais evita-se que o disco trabalhe desnecessariamente.

 **Nunca utilizar o disco elétrico sem ter um recipiente encima.**



### Limpeza e conservação dos discos

- Antes de proceder à limpeza, deve desligar se o aparelho da corrente elétrica.
- Para a limpeza não devem ser utilizados produtos que sejam agressivos com o alumínio, como soda cáustica, ácidos, etc.
- Os discos elétricos devem ser limpos com água com sabão e uma esponja que não risque. Se depois de cozinhar se aperceber de que o aro de aço inoxidável do disco ou da placa está ligeiramente amarelado poderá limpá-lo com limão, vinagre, amoníaco dissolvido em água ou com qualquer produto que contenha este último elemento.
- Se eventualmente for derramado algum líquido sobre o disco é preciso retirá-lo imediatamente com um pano. Nunca deixe que se carbonizem produtos sobre o disco pois a transmissão de calor seria muito menor.
- Lembre-se que para uma maior duração do disco deve evitar ao máximo a humidade e as altas temperaturas.
- Não devem ser utilizados, para a limpeza da placa de encastrar, aparelhos que funcionem com vapor.


 **Não limpar os discos quando estes ainda estiverem quentes.**

**TEKA** reserva-se o direito de introduzir em seus aparelhos as modificações que considerar necessárias ou úteis sem prejudicar as suas características essenciais.

## Utilização e Manutenção

### Considerações ambientais



O símbolo  no produto ou na embalagem indica que este produto não pode ser tratado como lixo doméstico. Em vez disso, deve ser entregue ao centro de recolha seletiva para a reciclagem de equipamento elétrico e eletrónico. Ao garantir uma eliminação adequada deste produto, irá ajudar a evitar eventuais consequências negativas para o meio ambiente e para a saúde pública, que, de outra forma, poderiam ser provocadas por um tratamento

incorreto do produto. Para obter informações mais pormenorizadas sobre a reciclagem deste produto, contacte os serviços municipalizados locais, o centro de recolha seletiva da sua área de residência ou o estabelecimento onde adquiriu o produto.

Os materiais da embalagem são ecológicos e totalmente recicláveis. Os materiais plásticos estão identificados com >PE<, >LD<, >EPS<, etc. A embalagem deve ser reciclada nos contentores específicos para a reciclagem.

## Se alguma coisa não funciona

Antes de chamar o Serviço de Assistência Técnica, realize as verificações que indicamos abaixo:

Defeito	Possível causa	Possível solução
Os discos e os pilotos não funcionam		
	O cabo de rede não está ligado	Ligar o cabo à rede
Não saltam chispas ao pressionar o botão para acender automaticamente		
	Não chega tensão ao aparelho.	Verificar/reparar a rede elétrica
Há chispa mas o queimador não acende		
	A vela ignitora e a região do queimador para onde deve saltar a chispa estão sujas ou com gordura	Limpar o extremo da vela ignitora e o queimador
Os queimadores de gás não acendem		
	Não chega gás à placa	Comprovar que está aberto o regulador da botija de gás Abrir a chave de corte geral da instalação se for gás canalizado
O queimador acende mas quando deixo de pressionar o comando que atua sobre a segurança, ele apaga-se		
	A chama não sai pela zona que aquece o termopar	Limpar os orifícios do queimador
Os queimadores de gás sujam os recipientes		
	Orifícios dos queimadores estão sujos	Limpar os orifícios dos queimadores
	O injetor ou porta-injetor está sujo	Limpar o porta-injetor e o injetor sem utilizar objetos que possam danificar ou alterar o diâmetro do orifício de saída do gás.

## Index

<b>Guide to use the Instruction Manual</b> .....	<b>29</b>
<b>Safety instructions</b> .....	<b>30</b>
<b>Description</b> .....	<b>32</b>
<b>Installation</b> .....	<b>33</b>
Positioning of the hobs .....	33
Positioning the oven .....	34
Fixing the hob.....	34
Connecting the gas .....	34
Connecting the electricity .....	35
Gas converter.....	35
<b>Technical details</b> .....	<b>36</b>
Technical details.....	36
<b>Use and Maintenance</b> .....	<b>37</b>
Igniting the burners.....	37
Anti-accidental turn system on gas controls .....	37
Safety system components .....	37
Suggestions for using the burners effectively .....	38
Cleaning and looking after the burners.....	38
Maintaining the burners .....	39
Operation of models with electric hotplates .....	39
Advice on using the electric hotplates effectively .....	40
Cleaning and looking after the hotplates .....	40
Environmental considerations .....	41
<b>If something fails to work</b> .....	<b>42</b>

## Guide to use the Instruction Manual

Dear customer,

We are delighted that you have put your trust in us.

We are confident that the new hob that you have purchased will fully satisfy your needs.

This modern, functional and practical model has been manufactured using top-quality materials that have undergone strict quality controls throughout the manufacturing process.

Before installing and using it, we would ask that you read this Manual carefully and follow the instructions closely, as this will guarantee better results when using the appliance.

Keep this Instruction Manual in a safe place so that you can refer to it easily and thus abide by the guarantee conditions.

In order to benefit from this Guarantee, it is essential that you submit the purchase receipt together with the guarantee certificate.



**You should keep the Guarantee Certificate or, where relevant, the technical datasheet, together with the Instruction Manual for the duration of the useful life of the appliance. It provides important technical information about the appliance.**


## Safety instructions


Before the first use, you should carefully read the installation and connection instructions.

These hob models may be installed in the same kitchen furniture units as TEKA brand ovens.

For your safety, installation should be carried out by an authorized technician and should comply with existing installation standards. Likewise, any internal work on the hob should only be done by TEKA's technical staff, including the change of the flexible supply cable of the appliance.


### Safety warnings:


 This appliance is not designed to work with an external timer (not built into the appliance) or a separate remote control system.


 This device may solely be used by children 8 years old or older, people with impaired physical, sensory or mental abilities, or those who lack experience and knowledge,

ONLY when supervised or if they have been given adequate instruction on the use of the device and understand the dangers its use involves. User cleaning and maintenance may not be done by unsupervised children.


 Children must not play with the device.


 Precaution. It is dangerous to cook with fat or oil without being present, as these may catch fire. Never try to extinguish a fire with water! In this event disconnect the device and cover the flames with a lid, a plate or a blanket.


 Do not store anything on the cooking areas of the hob. Avoid potential fire hazards.


 The device and its accessible parts may heat up during operation. Avoid touching the heating elements. Children younger than 8 years old must stay away from the stovetop unless they are permanently supervised.


## Safety instructions


 This device must be used exclusively for cooking, never for other purposes such as heating a room.


 For safety reasons, we advise that the instructions provided by the gas supply company are followed and that the supply tap is turned off when the hob is not in use.

 In the event of the burner flames being accidentally extinguished, turn off the burner control and do not attempt to re-ignite the burner for at least one minute.

 A gas cooking appliance produces heat and moisture at the site where it is installed. The kitchen should be provided with suitable ventilation: natural ventilation sources should be kept clear, a window opened, or an effective mechanical ventilation system device, such as a hood, installed.

 The intense and prolonged use of the appliance may call for complementary ventilation, such as opening a window, or more efficient ventilation such as increasing the power of the mechanical ventilation if this exists.

 If a gas smell is noted, the gas intake to the hob should be shut off and the room ventilated. The gas installation and the hob should also be checked by a specialized technician.

 The ignition device shall not be operated for more than 15 seconds. If after 15 seconds the burner has not lit, stop the device and open the compartment door and/or wait at least 1 minute before attempting a further ignition of the burner.



## DESCRIPTION OF THE COOKING HOBS

TYPES: PMT 60 N2 - PMT 60 V2			
<b>Models</b>	SL P60 4G AI AL SL P60 4G AL SL P60 4G AI E/60.3 4G AI AL E/60.3 4G AL E/60.3 4G AI	SL P60 4G TR AI AL SL P60 4G TR AL E/60.3 4G TR AI AL E/60.3 4G TR AL	SL P60 3G 1P AI AL SL P60 3G 1P AL E/60.3 3G 1P AI AL E/60.3 3G 1P AL
<b>Picture</b>			
Total nominal flowrate (kW)	7,5	7,85	5,75
Power rating (W)	0 / 0,5 (AI models)	0 / 0,5 (AI models)	1500
Consumption G30/G31 (g/h)	545	571	418
Consumption G20 (l/h)	715	743	548

- 1- Ultra rapid gas burner 3,35 kW
- 2- Rapid gas burner 3,00 kW
- 3- Semi rapid gas burner 1,75 kW
- 4- Auxiliary gas burner 1,00 kW
- 5- Electric plate Ø 145 mm de 1,50 kW
- 6- Rack
- 7- Rack

- 8- Burner n° 1 control knob
- 9- Burner n° 2 control knob
- 10- Burner n° 3 control knob (right)
- 11- Burner n° 3 control knob (left)
- 12- Electric plate n° 4 control knob
- 13- Electric plate n° 5 control knob
- 14- Electric plate pilot light.

**Attention: this appliance has been manufactured for domestic use only and its employment by private person.**

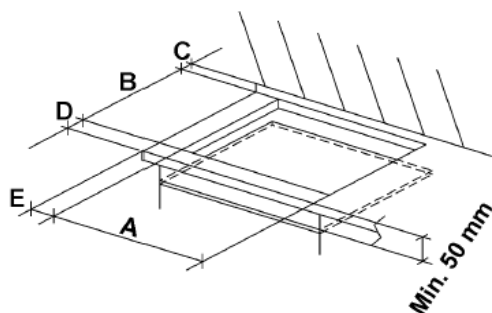
# Installation

## Important

**INSTALLATION AND SETUP SHOULD BE CARRIED OUT BY AN AUTHORISED TECHNICIAN IN LINE WITH CURRENT INSTALLATION STANDARDS.**

## Positioning of the hobs

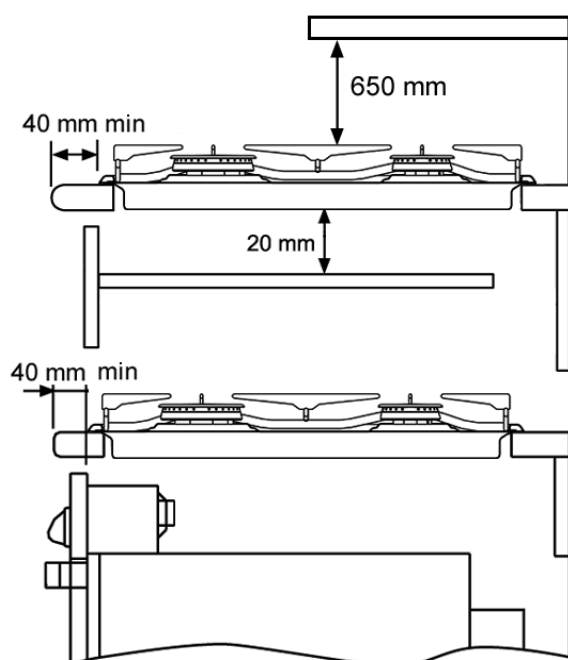
A gap with the dimensions shown in the figure will be cut into the worktop or stove.



A	B	C	D	E
570	480	58,5	58,5	163,5 min.

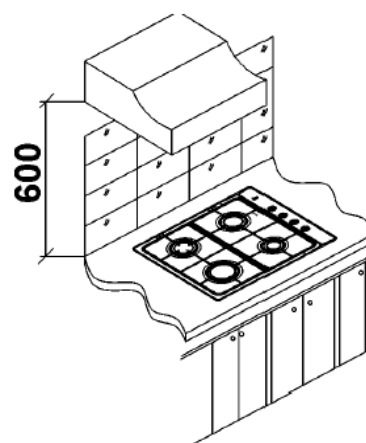
The system for fixing the hob is intended for use with kitchen units with a thickness of 20, 30 or 40 mm.

In free standing models, a board should be placed inside the kitchen unit, with the top of the board being 20 mm below the bottom of the hob.



The hobs described in this manual can only be installed with TEKA ovens.

The minimum distance between the surface supporting the cooking pans and the lower part of the kitchen unit or the hood located above the hob should be 600 mm. If the hood's installation instructions recommend that the gap is greater than this, you should follow this advice.



The unit where the hob and oven will be located will be suitably fixed.

**When hobs are handled before being installed, care should be taken in case there is any protruding part or sharp edge which could cause injury.**

**TEKA assumes no responsibility for any malfunction or damage caused by faulty installation.**

## Installation

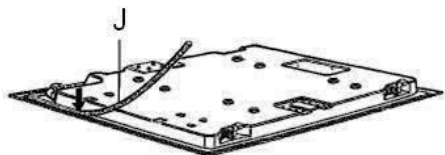
The glues used when manufacturing the kitchen unit, and in the adhesive on the decorative laminate that is part of the worktop's surface, should be made to tolerate temperatures of up to 100°C.

### Positioning the oven

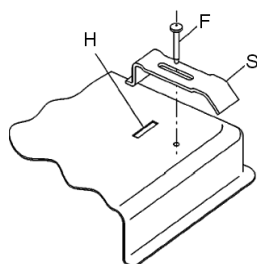
**i** See the corresponding manual.

### Fixing the hob

Overturn the hot plate and correctly position seal "J" under the edge of the hot plate itself, so that the outer side of the seal perfectly matches the outer edge of the hot plate. The ends of the strips must fit together without overlapping.



Evenly and securely fix the seal to the hot plate, pressing into place with the fingers and remove the strip of protective paper from the seal and set the plate into the hole made in the cabinet.



Insert the clips "S" into the slits "H" located in the lower part of the body. Then apply the screws "F" and tighten.

Clips and Screws are inside the bag supplied with the product.

### Connecting the gas

Connecting the hob to the gas mains should be done in compliance with the current installation standards and regulations.

Ventilation slots should also be made at the site in compliance with current norms.

The hob is provided with a threaded connection 1/2" in diameter, in line with EN ISO 228-1. A Ø 10/12 mm. copper pipe is provided as an accessory for welding the gas inlet pipe.

Whenever the gas connection nut is removed, its washer should be changed.

In order that the hob is not damaged by tightening the nut on the gas connection pipe, a maximum torque of 300 cm \* Kgf should be applied.

When the gas connection has been made, the installation should be checked to ensure that it is completely sealed. If the check is done using air, care should be taken that the test pressure is no more than 200 g/cm<sup>2</sup>. Where air is not available, soapy water should be applied to ensure that there are no leaks in the connections. **Testing should never be done using a flame.**

When the hob has been installed, check that the burner minimums are properly adjusted. To do this, light the burners and check that they do not go out if you switch quickly from the maximum to the minimum.

## Installation

### Connecting the electricity

Before connecting the hob to the electric mains, check that the voltage and frequency of the mains matches what is shown on the hob's rating plate, which is located lower down, and on the guarantee certificate or, where appropriate, the technical datasheet supplied, which should be kept together with this manual.

The connection is made via an omnipolar switch or plug where accessible, which is suitable for the intensity to be tolerated and which has a minimum gap of 3 mm between its contacts, which will ensure disconnection in case of emergency or when cleaning the hob.

The connection should include correct earthing, in compliance with current norms.

If the flexible supply cable fitted to these appliances ever needs to be changed, it should be replaced by TEKA's official service.

The input cable should not be in contact either with the body of the hob or with the body of the oven, if the oven is installed in the same unit.

### Gas converter

#### Important!

Any alteration that is to be made to the appliance to convert it to a different type of gas should only be carried out by a qualified technician.



**Information for Technical Assistance:** whenever the type of gas or the appliance's pressure is changed, the new regulation plate should be placed on top of the old one so that the new features can be seen after the change.

The tasks involved in conversion are:

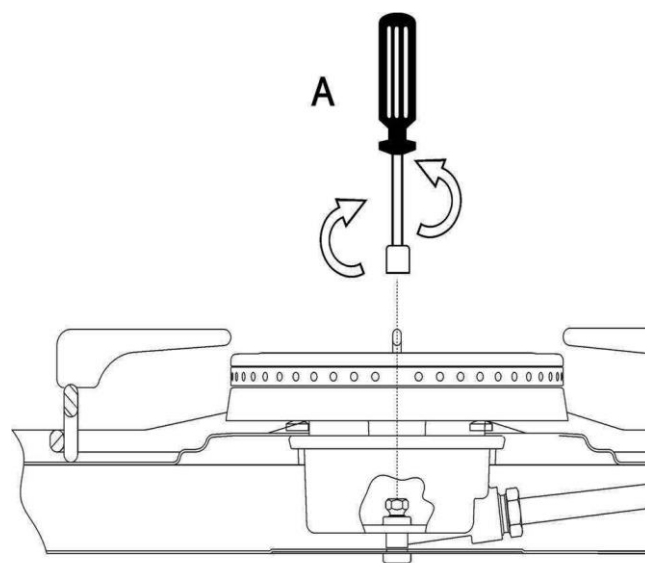
- Replace the injectors.
- Adjust the taps' minimums.

The injectors required for each gas type are shown in table 1.

To replace the injectors, follow these instructions:

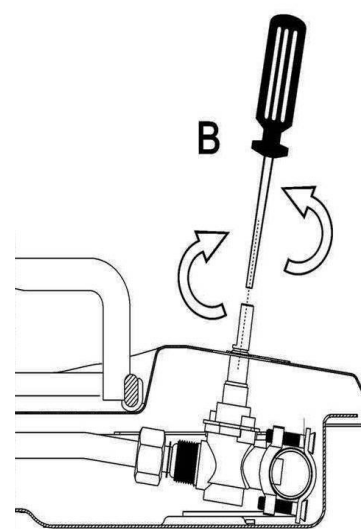
1. Remove the grids and upper parts of the burner so that the injector can be seen.
2. Using a number 7 pipe spanner, remove the injectors and replace them with the new ones. Take care to press the injector down firmly so that there is no leakage.

3. Replace the grid and burners that were previously removed.



When the injectors have been changed, this is how to adjust the minimums:

1. Turn the burners on to their minimum.
2. Remove the controls and joints from the control panel to access the gas taps.
3. Use a slim, grooved screwdriver to turn the screw located to the right or in the centre of the gas tap's shaft (the flame increases when you turn to the left and decreases when you turn to the right).
4. When properly adjusted, check that the flame does not go out when you turn the knob quickly from maximum to minimum.



**TEKA** assumes no responsibility for any hob malfunction if the gas conversion or the adjustment of the burners' minimums has not been carried out by TEKA's official personnel.

## Technical details

### COMMON FEATURES FOR ALL MODELS WITH ELECTRIC HOTPLATES AND AUTOMATIC IGNITION

The supply voltage and frequency will be as shown on the rating plate.

If an electric hotplate gets cracked, the hob should be disconnected from the electricity current.

### COMMON FEATURES FOR ALL MODELS WITH GAS BURNERS

#### Warnings:

- Before installation, make sure that the local supply conditions (the gas type and pressure) are compatible with the appliance's setup.
- The setup conditions for this appliance are written on the label (or the rating plate).

Table 1

Burners		GAS	Working Pressure mbar	Mass/Volume rate*		Injector Diameter 1/100mm	Thermal Capacity (kW)	
Nº	Designation			g/h	l/h		MIN.	MAX.
1	Tripple burner	G30 – BUTANE	28 – 30	244		93	1,40	3,35
		G31 – PROPANE	37	239		93	1,40	3,35
		G20 – NATURAL	20		314	124 Y	1,40	3,35
2	Quick	G30 – BUTANE	28 – 30	218		88	0,75	3,00
		G31 – PROPANE	37	214		88	0,75	3,00
		G20 – NATURAL	20		286	115 Y	0,75	3,00
3	Semi-rapid	G30 – BUTANE	28 – 30	127		68	0,50	1,75
		G31 – PROPANE	37	125		68	0,50	1,75
		G20 – NATURAL	20		167	98 Z	0,50	1,75
4	Auxiliary	G30 – BUTANE	28 – 30	73		50	0,40	1,00
		G31 – PROPANE	37	71		50	0,40	1,00
		G20 – NATURAL	20		95	72 X	0,40	1,00

\* Gross Calorific value (Hs)

- This appliance should not be connected to a device for removing combustion products. It should be installed and connected in compliance with the current installation standards. Special attention should be paid to the regulations applying to ventilation.

#### Class 3 Hob



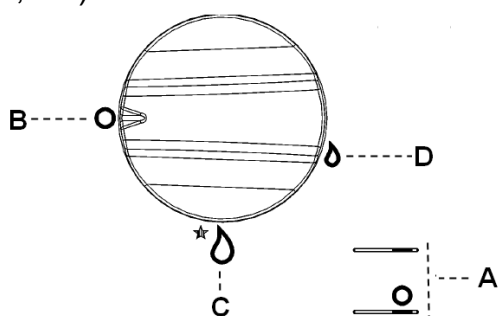
You should keep the Guarantee Certificate or, where relevant, the technical datasheet, together with the Instruction Manual for the duration of the useful life of the appliance. It provides important technical information about the appliance.

Country	Category
Spain	I12H3+
Portugal	I12H3+

## Use and Maintenance

### Igniting the burners

1. Make sure that the knobs are in their correct position.
2. Turn on the gas at the mains or turn the gas cylinder's tap.
3. Put a flame or spark to the burner if you do not have automatic ignition.
4. Press the control knob and at the same time turn it anti-clockwise to the maximum position (the big flame, "C"). The burner will now come on at full power; then, if you wish, you can turn the knob to the minimum position (the small flame, "D").



With hob models that have automatic ignition and the safety feature, proceed as follows:

1. Press down the burner control.
2. Press the control knob and at the same time turn it anti-clockwise to the maximum position (the big flame, "C". The burner will now come on at full power; then, if you wish, you can turn the knob to the minimum position (the small flame, "D").
3. Set the control to the position required.

In order for the automatic ignition system to work properly, it is vital that the ignition (the ceramic and the electrode) is cleaned regularly and carefully - this will avoid ignition problems. Check, too, that the grooves in the burners have not become obstructed.

On the control panel, areas are marked (A) that show the control for each burner.

Use flat-bottomed pans and check that they sit squarely on the grid, so that when food boils the pan does not slip (do not use pans with a concave or convex base).

Only pans with a minimum diameter of 140 mm should be used.

### Anti-accidental turn system on gas controls

**i** Models without the safety system (without the gas cut-off device), the gas taps are equipped with a mechanical system that prevents the controls from being freely turned from the off position to the on position (and, therefore, prevents any accidental escape of gas from the burners) if the control has not previously been pressed down.



**If at any time while using the hob you notice that a control can be turned from the off position without it needing to be pressed down beforehand (for example: due to dirt which may have got into the gas taps and built up there) you should, for your own safety, get quickly in touch with technical assistance in order to resolve this fault.**

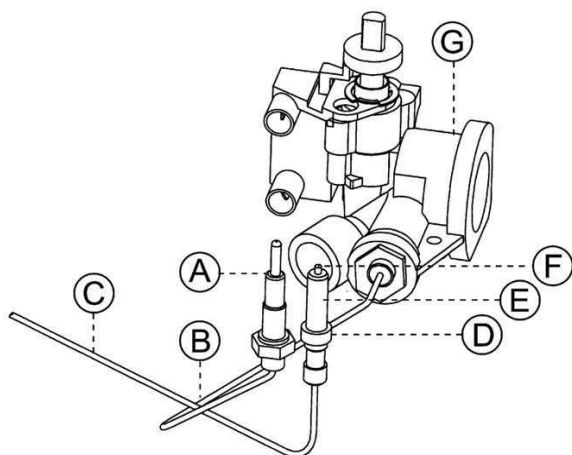
### Safety system components

On hobs with the safety feature (those models which have the letters AL), the gas cut-off device is made up of these elements:

- The safety tap.
- The safety thermocouple, next to the burner.
- The thermocouple-tap connection.

## Use and Maintenance

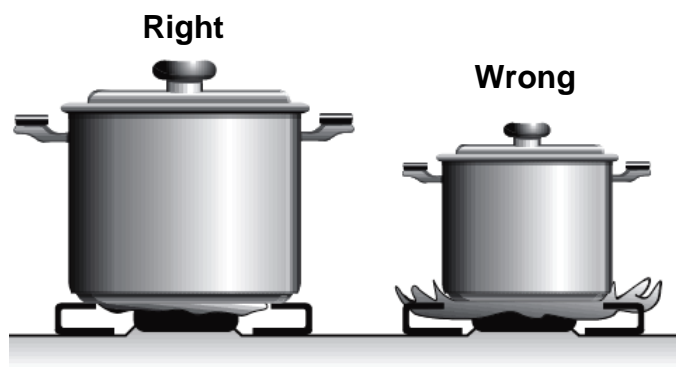
The thermocouple sends an electric signal to the tap which identifies whether the burner has a flame. During ignition, the tap should be held down for at least 5 seconds, until the thermocouple has heated up and can send a satisfactory electric signal to the tap. Should the burner go out, the absence of a flame is detected by the thermocouple, which makes the safety tap cut off the flow of gas.



- (A) Safety thermocouple
- (B) Thermocouple - tap connection
- (C) Spark generation connection
- (D) Ignition spark plug
- (E) Ceramic part
- (F) Electrode
- (G) Safety tap

### Suggestions for using the burners effectively

- Rapid burners should not be used with pans that have a small diameter, because part of the flame will spread away from the pan, thus reducing performance significantly.



- The burners should not be operated without there being a pan on them, or gas will be wasted and the grid will heat up excessively. The pan should be covered up, in order to save energy.
- When the burners are in operation, they ought not to be exposed to strong draughts, because as well as losing calorific power, there is the danger of the flame going out, which would lead to gas escaping - except on hobs with the safety feature - and could cause an accident. This point is particularly important when the burners are operating at their minimum power.
- If the burner makes the pans smoky, or if the tip of the flame is yellow, the burner should be cleaned. If this anomaly persists, you should contact the Technical Assistance Service.
- Griddles and grills should not be used to cook on a low heat - they can damage the hob.
- Cast iron plates should not be used on the grid, because they reflect too much heat onto the hob.
- Pans placed on the burners should not jut out past the edge of the hob, because the effect of the flame being reflected from the pan can damage hobs whose surfaces are not resistant to high temperatures.

### Cleaning and looking after the burners

- The grids should be cleaned with a non-abrasive scourer when they have cooled down.
- The burners - the grooves in particular - should be cleaned at regular intervals; they should be put into warm, soapy water and cleaned with a scourer or a stiff brush.
- Do not clean the enamel diffusing covers while they are still hot. Abrasive products can cause damage: vinegar, coffee, milk, salty water and tomato juice that have lengthy contact with the enamel surfaces.

## Use and Maintenance

- The stainless steel should be washed in soapy water using a soft cloth. If the metal is yellowish after washing, we recommend that you use: lemon, vinegar, dilute ammonia or a cleaning product that contains dilute ammonia.
- When cleaning the appliance with the burners removed, care should be taken not to allow liquid or other objects to get into the injector openings.
- When cleaning, do not use products that can harm aluminum, such as soda, oil, etc.
- When cleaning the golden knobs never use cleaning agents for metals, abrasive scourers, bleaches or powder detergents. Use soapy water and a smooth dishcloth
- The ignition unit (ceramic part and electrode) must be periodically cleaned with care in order to prevent ignition problems. A check should also be made that the burner slots are not obstructed.

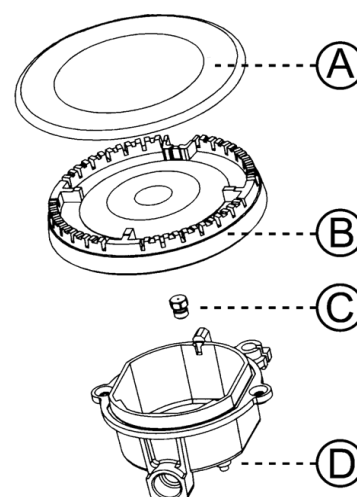
**Note: Whenever you replace a burner, you should check that all of the parts are properly in place. A part that is not in the right place can cause poor combustion and/or overheating.**

### Maintaining the burners

Whenever the gas taps are removed, you should change the washer that is between the taps and the supply pipe. The burners are working properly when their flame is stable and a greeny-blue color. If the tip of the flame is yellow, the burners need to be cleaned; if the problem persists, contact the Technical Service.

To ensure that the gas installation is properly sealed and that the burners continue to work correctly, the hob must be serviced by the Specialized Technical Service at least once every year.

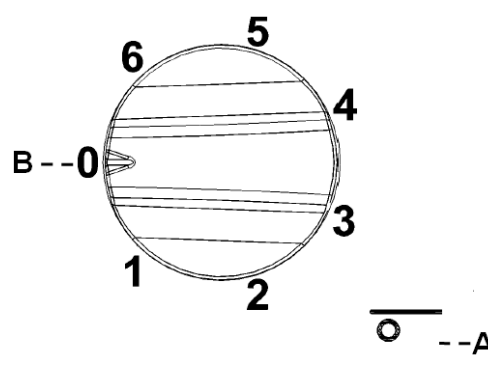
**Note: Any alteration or adjustment needed by the appliance should be made by authorized technical personnel.**



- (A) Diffusion lid
- (B) Burner
- (C) Injector
- (D) Injector-holder

### Operation of models with electric hotplates

The electric hotplates are controlled by a switch with seven positions. To get different levels of power, all you need to do is to turn the appropriate knob and set it to the position you want. On the control panel, areas are marked (A) that show (with a circle) the control for each hotplate.



The pan should be placed on the hotplate before ignition.

The power corresponding to each of the switch's positions is as shown in table:

Knob at	Power
0	Off
1	135 W
2	165 W
3	250 W
4	500 W
5	750 W
6	1500 W



## Use and Maintenance

The Ø 145 mm to 1500 W hotplate (with the red dot) and the Ø 180 mm to 1500 W hotplate both heat up rapidly to their maximum power during about the first five minutes, after which their power decreases to 750 and 800 W respectively, at which point the temperature becomes constant.

When first connecting, or if the hotplate has not been used for some time, the moisture absorbed by the insulation needs to be eliminated. To carry out this drying process, turn the hotplate on - with no pan on it - for five minutes at switch position 2. The smell and smoke that are emitted, while unpleasant, present no risk, and you should assist ventilation by opening doors and windows to let the outside air in.

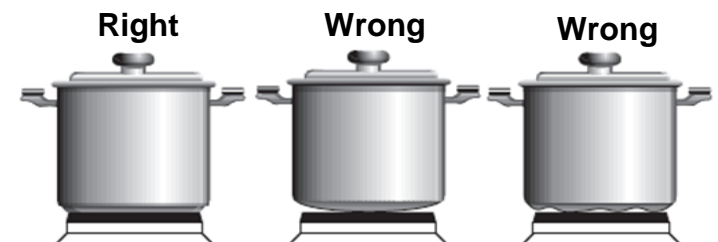
### Advice on using the electric hotplates effectively

To ensure maximum performance from your hob, follow these guidelines:

- Use pans with a flat base, as the greater the surface contact between the pan and the hotplate, the greater will be the heat transmission. We recommend the use of heavy pans so that the base is more difficult to dent. The picture shows how pans with battered or dented bases have less surface contact.
- Do not use pans with a diameter that is smaller than that of the hotplate, in order to avoid boiling foods spilling over onto the hotplates.
- Dry the bottom of your pans before putting them on the hotplates.
- When you are almost finished cooking, it is a good idea to set the hotplate to the minimum or to turn it off just before removing the pan, in order to make use of the energy that has been stored and to avoid the hotplate operating while it is empty.



**Never use the electric hotplate without a pan on it.**



### Cleaning and looking after the hotplates

- Disconnect the appliance from the electric mains before cleaning it
- Do not use cleaning products that can harm aluminium, such as soda, acids, etc.
- The electric hotplates should be cleaned using soapy water and a non-abrasive scourer. If, after cooking, you notice that the hotplate's or hob's stainless steel rim are yellowing slightly, you can counter this by using lemon, vinegar, dilute ammoniac or any product containing dilute ammoniac.
- If liquids spill onto the hotplate, they should be quickly removed using a cloth. Never leave them to be burned on the hotplate, for this will reduce heat transmission considerably.
- If the hotplate is not going to be used for some time, it should be oiled so that the surface shines and rusting is avoided.
- Steam-based appliances should not be used to clean the hob.




**Do not clean the hotplates while they are still hot.**

**TEKA** reserves the right to alter its appliances in any way it deems necessary or useful while not altering its basic characteristics.

## Use and Maintenance

### Environmental considerations



The symbol  on the product or on its packaging indicates that this product may not be treated as household waste. Instead it shall be handed over to the applicable collection point for the recycling of electrical and electronic equipment. By ensuring this product is disposed of correctly, you will help prevent potential negative consequences for the environment and human health, which could

otherwise be caused by inappropriate waste handling of this product, please contact your local city office, your household waste disposal service or the shop where you purchased the product.

Packaging materials are organic and fully recyclable. Plastic components are identified by marking >PE<, >LD<, >EPS<, etc. Throw out packaging materials, such as household waste, in the container of your municipality.

## If something fails to work

Before calling the Technical Service, please make the following checks:

Fault	Possible cause	Possible solution
Neither the hotplates nor the pilot lights are working.		
	The cable is not connected to the mains.	Connect the cable to the network
There is no spark when the automatic ignition control is pressed.		
	There is no current at the plug.	Check/repair the electricity at the mains.
There is a spark but the burner is not igniting.		
	The spark plug and the part of the burner where the spark should be is soiled or greasy.	Clean the end of the spark plug and the burner.
The gas burners do not light.		
	Gas is not coming through to the hob.	Check that the gas cylinder tap is properly open If it is piped gas, open the gas tap.
The burner ignites but, when you stop holding down the knob that activates the safety feature, it goes out again.		
	The flame is not appearing in the area heated by the thermocouple.	Clean the burner's openings.
The gas burners are making the pans dirty		
	The burner openings are dirty.	Clean the burners' openings.
	The injector or injector holder is dirty.	Clean the injector holder and injector without using anything which could damage or alter the diameter of the gas outlet opening.

<b>INFORMACIÓN DEL PRODUCTO</b>	
Descripción del modelo (incluyendo la versión)	SL P60 4G AI AL SL P60 4G AL SL P60 4G AI E/60.3 4G AI AL E/60.3 4G AL E/60.3 4G AI
Tipo de encimera	Encimera a gas
Número de zonas de cocción y / o áreas	4
<b>La eficiencia energética por quemador de gas</b>	
Frente izquierda	54,2
Posterior izquierda	55,5
Frente central	
Posterior central	
Frente derecho	
Posterior derecho	55,5
<b>La eficiencia energética para encimera a gas</b>	55,1

<b>INFORMAÇÃO DO PRODUTO</b>	
Modelo Descrição (incluindo a versão)	SL P60 4G AI AL SL P60 4G AL SL P60 4G AI E/60.3 4G AI AL E/60.3 4G AL E/60.3 4G AI
Tipo de fogão	Fogão a gás
Número de zonas de cozinhar e / ou áreas	4
<b>Eficiência energética por queimador de gás</b>	
Frontal esquerdo	54,2
Traseiro Esquerdo	55,5
Frente Central	
Traseiro central	
Frente direita	
Traseira Direita	55,5
<b>Eficiência energética por fogão a gás</b>	55,1

### PRODUCT INFORMATION

Model description (incl. version)	SL P60 4G AI AL SL P60 4G AL SL P60 4G AI E/60.3 4G AI AL E/60.3 4G AL E/60.3 4G AI
Type of hob	Gas Hob
Number of cooking zones and/or areas	4
<b>Energy efficiency per gas burner (EE gas burner)</b>	
Front left	54,2
Rear Left	55,5
Front Center	
Rear Center	
Front Right	
Rear Right	55,5
<b>Energy efficiency for the gas hob (EE gas hob)</b>	55,1

<b>INFORMACIÓN DEL PRODUCTO</b>	
Descripción del modelo (incluyendo la versión)	SL P60 4G TR AI AL SL P60 4G TR AL E/60.3 4G TR AI AL E/60.3 4G TR AL
Tipo de encimera	Encimera a gas
Número de zonas de cocción y / o áreas	4
<b>La eficiencia energética por quemador de gas</b>	
Frente izquierda	53,5
Posterior izquierda	55,5
Frente central	
Posterior central	
Frente derecho	
Posterior derecho	55,5
<b>La eficiencia energética para encimera a gas</b>	54,8

<b>INFORMAÇÃO DO PRODUTO</b>	
Modelo Descrição (incluindo a versão)	SL P60 4G TR AI AL SL P60 4G TR AL E/60.3 4G TR AI AL E/60.3 4G TR AL
Tipo de fogão	Fogão a gás
Número de zonas de cozinhar e / ou áreas	4
<b>Eficiência energética por queimador de gás</b>	
Frontal esquerdo	53,5
Traseiro Esquerdo	55,5
Frente Central	
Traseiro central	
Frente direita	
Traseira Direita	55,5
<b>Eficiência energética por fogão a gás</b>	54,8

### PRODUCT INFORMATION

Model description (incl. version)	SL P60 4G TR AI AL SL P60 4G TR AL E/60.3 4G TR AI AL E/60.3 4G TR AL
Type of hob	Gas Hob
Number of cooking zones and/or areas	4
<b>Energy efficiency per gas burner (EE gas burner)</b>	
Front left	53,5
Rear Left	55,5
Front Center	
Rear Center	
Front Right	
Rear Right	55,5
<b>Energy efficiency for the gas hob (EE gas hob)</b>	54,8

## INFORMACIÓN DEL PRODUCTO

Descripción del modelo (Versión incluido)			SL P60 3G 1P AI AL SL P60 3G 1P AL E/60.3 3G 1P AI AL E/60.3 3G 1P AL
Tipo de encimera			Mixta Encimera
Número de zonas y / o áreas eléctricas			1
Técnica de calefacción por zona de cocción eléctrica y / o área			Placa sólido
<b>Zonas de cocción circular o zona</b> diámetro de superficie útil por climatizada eléctrica zona de cocción, redondeado al 5 mm más cercana	<b>Símbolo</b>	<b>Valor</b>	<b>Unidades</b>
Frente izquierdo	∅	X,X	cm
Izquierda trasera	∅	14,5	cm
frente Medio	∅	X,X	cm
trasera del medio	∅	X,X	cm
delantero derecho	∅	X,X	cm
trasero derecho	∅	X,X	cm
<b>El consumo de energía (eléctricas)</b> por zona de cocina o área calculada por kg			<b>Unidades</b>
Frente izquierdo	Cocina eléctrica CE		Peso/kg
Izquierda trasera	Cocina eléctrica CE	194,17	Peso/kg
delantero derecho	Cocina eléctrica CE		Peso/kg
trasero derecho	Cocina eléctrica CE		Peso/kg
<b>Número de quemadores de gas despedido</b>			3
<b>La eficiencia energética por quemador de gas (Quemador de gas EE)</b>			
frontal izquierdo			54,2
Trasera izquierda			
Centro de Recepción			
Centro trasera			
Delantero derecho			
Abajo a la derecha			55,5

## INFORMAÇÃO DO PRODUTO

Descrição do modelo (incl. Version)			SL P60 3G 1P AI AL SL P60 3G 1P AL E/60.3 3G 1P AI AL E/60.3 3G 1P AL
Tipo de fogão			mista Fogão
Número de zonas de cozedura elétricos e / ou áreas			1
Tecnologia de aquecimento por zona de cozinhar elétrico e / ou área			Aquecedores radiantes
<b>Zonas de cozinhar circulares ou área</b> diâmetro de área útil aquecida por eletricidade zona de cozinhar, arredondado para o mais próximo 5 milímetros	<b>símbolo</b>	<b>valor</b>	<b>unidades</b>
dianteiro esquerdo	∅	XX	cm
traseiro esquerdo	∅	14,5	cm
frente Oriente	∅	X,X	cm
traseira Médio	∅	X,X	cm
dianteiro direito	∅	XX	cm
traseira direita	∅	X,X	cm
<b>Consumo de energia (Cooking Electric)</b> por zona de cozinhar ou área calculada por kg			<b>unidades</b>
dianteiro esquerdo	Aquecimento elétrico CE		Peso/kg
traseiro esquerdo	Aquecimento elétrico CE	194.17	Peso/kg
dianteiro direito	Aquecimento elétrico CE		Peso/kg
traseira direita	Aquecimento elétrico CE		Peso/kg
<b>Número de gás queimadores</b>			3
<b>A eficiência energética per queimador de gás (Queimador de gás EE)</b>			
dianteiro esquerdo			54,2
traseira esquerda			
Centro frontal			
Centro traseira			
frente Direita			
traseira Direita			55,5

<b>PRODUCT INFORMATION</b>			
Model description (incl. version)			SL P60 3G 1P AI AL SL P60 3G 1P AL E/60.3 3G 1P AI AL E/60.3 3G 1P AL
Type of hob			Mixed Hob
Number of electric cooking zones and/or areas			1
Heating technology per electric cooking zone and/or area			Solid Plate
<b>Circular cooking zones or area</b>			
diameter of useful surface area per electric heated cooking zone, rounded to the nearest 5 mm	<b>Symbol</b>	<b>Value</b>	<b>Units</b>
Left front	∅	X,X	cm
Left rear	∅	14,5	cm
Mid front	∅	X,X	cm
Mid rear	∅	X,X	cm
Right front	∅	X,X	cm
Right rear	∅	X,X	cm
<b>Energy consumption (Electric Cooking)</b> per cooking zone or area calculated per kg			<b>Units</b>
Left front	EC electric cooking		Wh/kg
Left rear	EC electric cooking	194,17	Wh/kg
Right front	EC electric cooking		Wh/kg
Right rear	EC electric cooking		Wh/kg
<b>Number of gas fired burners</b>			3
<b>Energy efficiency per gas burner (EE gas burner)</b>			
Front left			54,2
Rear Left			
Front Center			
Rear Center			
Front Right			
Rear Right			55,5









## Teka Subsidiaries

Country Subsidiary	Address	City	Phone
<b>Austria</b> Küppersbusch Austria	Eitnergasse, 13	1231 Wien	+43 18 668 022
<b>Belgium</b> Küppersbusch Belgium S.P.R.L.	Doomveld Industrie, Asse 3, No. 11 - Boite 7	1731 Zellik	+32 24 668 740
<b>Bulgaria</b> Teka Bulgaria EOOD	Blvd. "Tsarigradsko Shosse" 135	1784 Sofia	+359 29 768 330
<b>Chile</b> Teka Chile S.A.	Avd El Retiro Parque los Maitenes, 1237. Parque Enea	Pudahuel, Santiago de Chile	+ 56 24 386 000
<b>China</b> Teka International Trading (Shanghai) Co. Ltd.	No.1506, Shengyuan Henghua Bldg. No.200 Wending Rd.	Xuhui, Dist. 200030 Shanghai	+86 2 153 076 996
<b>Czech Republic</b> Teka CZ S.R.O.	V Holesovickách, 593	182 00 Praha 8 - Liben	+420 284 691 940
<b>Ecuador</b> Teka Ecuador S.A.	Parque Ind. California 2, Via a Daule Km 12	Guayaquil	+593 42 100 311
<b>Greece</b> Teka Hellas A.E.	Thesi Roupaki - Aspropyrgos	193 00 Athens	+30 2 109 760 283
<b>Hungary</b> Teka Hungary Kft.	Bajcsy Zsilinszky u. 53	1065 Budapest	+36 13 542 110
<b>Indonesia</b> PT Teka Buana	Jalan Menteng Raya, Kantor Taman A9 Unit A3	12950 Jakarta	+62 215 762 272
<b>Malaysia</b> Teka Küchentechnik (Malaysia) Sdn Bhd	10 Jalan Kartunis U1/47, Temasya Park, Off Glenmarie	40150 Shah Alam, Selangor Darul Ehsan	+60 376 201 600
<b>Mexico</b> Teka Mexicana S.A. de C.V.	Blvd Manuel A. Camacho 126, Piso 3 Col. Chapultepec	11000 Mexico D.F.	+52 5 551 330 493
<b>Morocco</b> Teka Maroc S.A.	73, Bd. Slimane, Depôt 33, Route de Ain Sebaa	Casablanca	+212 22 674 462
<b>Peru</b> Teka Küchentechnik Perú S.A.	Av. El Polo 670 local A 201, CC El polo, Surco	Lima	+51 14 363 078
<b>Poland</b> Teka Polska Sp. ZO.O.	ul. 3-go Maja 8 / A2	05-800 Pruszkow	+48 227 383 270
<b>Portugal</b> Teka Portugal S.A.	Estrada da Mota - Apdo 533	3834-909 Ilhavo, Aveiro	+35 1 234 329 500
<b>Romania</b> S.C. Teka Küchentechnik Romania S.R.L.	Sevastopol str., no 24, 5th floor, of. 15	010992 Bucharest Sector 1	+40 212 334 450
<b>Russia/Россия</b> Teka Rus LLC/OOO "Тeкa Рус"	Neverovskovo 9, Office 417, 121170, Moscow, Russia	121087 Россия, Москва	+7 4 956 450 064
<b>Singapore</b> Teka Singapore PTE Ltd	Clemenceau Avenue, 83, 01-33/34 UE Square	239920 Singapore	+65 67 342 415
<b>Spain</b> Teka Industrial, S.A.	C/ Cajo,17	39011 Santander	+34 942 355 050
<b>Thailand</b> Teka (Thailand) Co. Ltd.	364/8 Sri-Ayuttaya Road, Phayathai, Ratchatavee	10400 Bangkok	+66 -26 424 888
<b>Turkey</b> Teka Teknik Mutfak Aletleri Sanayi Ve	Büyükdere Cad. 24/13	80290 Mecidiyeköy, Istanbul	+90 2 122 883 134
<b>Ukraine</b> Teka Ukraine LLC	86-e, Bozhenko Str .2nd floor,4th entrance	03150 Kyiv	+380 444 960 680
<b>United Arab Emirates</b> Teka Middle East Fze	Building LOB 16, Office 417	P.O. Box 18251 Dubai	+971 48 872 912
<b>United Arab Emirates</b> Teka Küchentechnik U.A.E LLC	Bin Khedia Centre	P.O. Box 35142 Dubai	+971 42 833 047
<b>Venezuela</b> Teka Andina S.A.	Ctra. Petare-Santa Lucia, km 3 (El Limoncito)	1070 Caracas	+58 2 122 912 821
<b>Vietnam</b> TEKA Vietnam Co., Ltd.	803, Fl 8th, Daiminh Convention Center, 77, Hoang Van	Thai, Tan Phu Ward, District 7, Ho Chi Minh	+84 854 160 646

