

# hergom

*HOGAR DE EMPOTRAR / BUILT-IN FIREPLACE / FOYER A ENCASTRER  
RECUPERADOR DE ENCASTRAR / FOCOLARE DA INCASSO  
WKŁAD KOMINKOWY / ENTOIXISMENH ESTIA*

## H-03/80 S



---

**INSTRUCCIONES PARA INSTALACIÓN, USO Y MANTENIMIENTO  
INSTRUCTIONS FOR INSTALLATION, MAINTENANCE AND USE  
INSTRUCTIONS D` INSTALLATION, DE SERVICE ET DE MAINTENANCE  
INSTRUÇÕES PARA INSTALAÇÃO, UTILIZAÇÃO E MANUTENÇÃO  
ISTRUZIONI PER L'INSTALLAZIONE, L'USO E LA MANUTENZIONE  
INSTRUKCJA INSTALACJI, UŻYTKOWANIA I UTRZYMANIA  
ΟΔΗΓΙΕΣ ΕΓΚΑΤΑΣΤΑΣΗΣ, ΧΡΗΣΗΣ ΚΑΙ ΣΥΝΤΗΡΗΣΗΣ**

---

## **BIENVENIDOS a la familia HERGOM.**

*Agradecemos la distinción que nos ha dispensado con la elección de nuestro HOGAR DE EMPOTRAR H-03/80 S para empotrar en obra.*

*Todas sus piezas están construidas en hierro fundido y acero, que garantizan una larga vida de servicio.*

*Tenemos la seguridad de que su nuevo HOGAR DE HIERRO FUNDIDO habrá de proporcionarle múltiples satisfacciones, que son el mayor aliciente de nuestro equipo.*

*Poseer un HOGAR HERGOM es la manifestación de un sentido de calidad excepcional.*

*Por favor, lea el manual en su totalidad. Su propósito es familiarizarle con su HOGAR, indicándole normas para su instalación, funcionamiento y mantenimiento, que le serán muy útiles. Consérvelo y acuda a él cuando lo necesite.*

*Si después de leer este manual necesita alguna aclaración complementaria, no dude en acudir a su proveedor habitual.*

***Ante cualquier avería o mal funcionamiento de su aparato, póngase en contacto con el Servicio de Asistencia Técnica Autorizado por Industrias Hergóm, S.L.***

INDUSTRIAS HERGOM, S.L. no se responsabiliza de los daños ocasionados, originados por alteraciones en sus productos que no hayan sido autorizados por escrito, o por instalaciones defectuosas.

**Asimismo, se reserva el derecho a modificar sus fabricados sin previo aviso.**

Industrias Hergóm, S.L. ofrece una garantía de DOS AÑOS para sus aparatos.

La cobertura geográfica de esta garantía incluye sólo los países en los que HERGOM, una empresa filial o un importador oficial realizan la distribución de sus productos y en los que es de obligado cumplimiento la Directiva Comunitaria 2011/83/CE.

La garantía contará a partir de la fecha de compra del aparato señalada en la factura correspondiente, que debe coincidir con el resguardo de la garantía, y cubre únicamente los deterioros o roturas debidos a defectos o vicios de fabricación.

---

## **AVISO IMPORTANTE**

Si el hogar no se instala adecuadamente, no le dará el excelente servicio para el que ha sido concebido. Lea enteramente estas instrucciones y confíe el trabajo a un especialista.

Su Hogar de Hierro Fundido va protegido superficialmente con una pintura anticorrosiva, especial para temperaturas elevadas. En los primeros encendidos, es normal que se produzca un ligero humo, al evaporarse alguno de sus componentes, que permite a la pintura tomar cuerpo. Por ello recomendamos, ventilar la habitación hasta que este fenómeno desaparezca.

## 1. PRESENTACIÓN

### Características generales del hogar H-03/80 S:

- Construido en Hierro Fundido.
- Hogar de gran capacidad que permite quemar leña de hasta 62 cm. de longitud.
- Puerta Frontal con cristal de grandes proporciones.
- Válvula de regulación de aire primario situada en la puerta del hogar.
- Válvula de regulación de aire de limpieza de cristal.
- Doble combustión gracias al colector para entrada de aire secundario.
- Deflectores desmontables. (Fácil accesibilidad para limpieza de la chimenea.)
- Sobre-fondo y parrilla de hogar practicable.
- Cenicero extraíble.

Existen dos versiones, con ventilador (Turboconvector) y sin ventilador (Convencional).

### HOGAR H-03/80 S CONVENCIONAL.

Este hogar cede su calor por radiación, calentando directamente paredes, techos, etc.



Fig. 1- Hogar H-03/80 S Convencional

### HOGAR H-03/80 S TURBOCONVECTOR.

Cede su calor por convección repartiendo el aire caliente hacia distintas estancias y por radiación, calentando directamente paredes, techos, etc. Este modelo incorpora una cámara envolvente de chapa galvanizada para convección forzada por ventilador, provisto de unas salidas superiores de reparto de aire. El ventilador está controlado por un módulo electrónico, el cual se rige automáticamente por la temperatura captada por una sonda NTC u opcionalmente por el usuario mediante un mando a distancia.

Se suministra completamente montado, preparado para instalar en obra y conectar a la chimenea y conductos de aire, a excepción del ventilador que se instalará fácilmente siguiendo las instrucciones contenidas en este libro.



Fig. 2- Hogar H-03/80 S Turboconvector

## 2. INSTALACIÓN

La manera de instalar el HOGAR DE EMPOTRAR influirá decisivamente en la seguridad y buen funcionamiento del mismo.

Es muy importante realizar una buena instalación.

Para asegurar una correcta instalación, es aconsejable que la realice un profesional.

Para el montaje del Hogar de Empotrar ha de instalarse una chimenea ("tiro"), con tubos metálicos adecuados hasta sobresalir 1 metro por encima de la cumbre del tejado.

Si existe una chimenea construida, el montaje ha de realizarse enlazando ésta con el Hogar de hierro fundido mediante un tubo que se acople perfectamente a la salida de humos del aparato, y a su vez a la chimenea existente. (Ver Fig.- 2).

El sellado en la unión de los tramos de chimenea es importantísimo.

Es obligatorio instalar unas rejillas en la parte superior de la campana e inferior del revestimiento que permitan la circulación del aire caliente concentrado en su interior, consiguiendo así una doble función:

- Aportación complementaria de aire caliente al local.
- Evitar posibles fisuras en el revestimiento.

HERGOM dispone de unas rejillas decorativas de 25x20 y 50x20 cm. que pueden ser suministradas opcionalmente.

Consulte el "Manual para instaladores profesionales" adjunto a este, para obtener mayor información sobre la instalación de este tipo de aparatos.

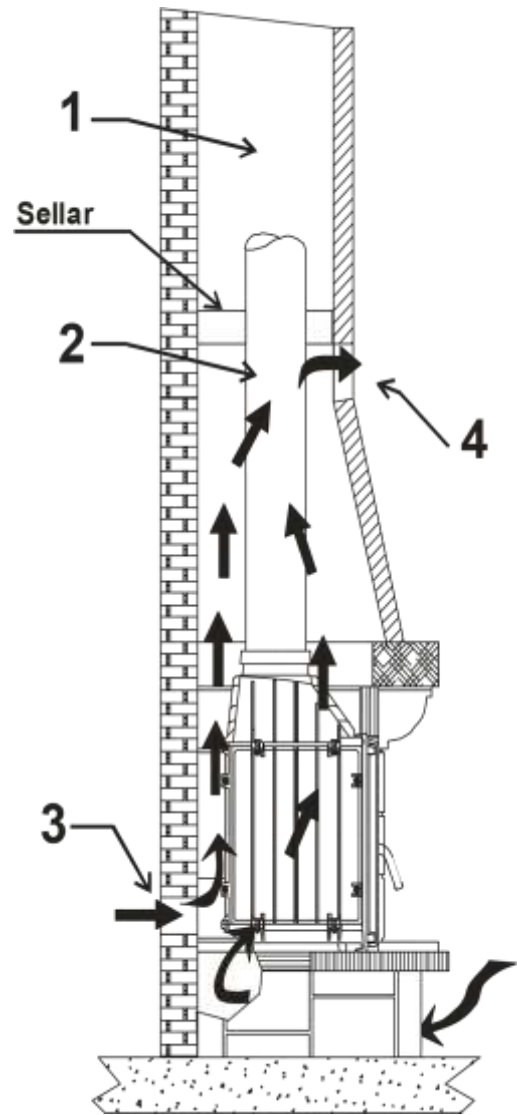


Fig.- 3

- |    |                                          |
|----|------------------------------------------|
| 1. | Chimenea de obra                         |
| 2. | Tubo de conexión del Hogar a la chimenea |
| 3. | Entrada de aire frío al revestimiento    |
| 4. | Salida de aire caliente al local.        |

### 3. ENCENDIDO Y REGULACIÓN DE LA POTENCIA

#### PRIMER ENCENDIDO.

Una vez instalado en su lugar definitivo, se debe proceder a comprobar el sellado de todas las juntas, para impedir la entrada de aire del exterior que perjudique al tiro.

Antes de revestir el hogar con ladrillo o cualquier otro material incombustible, es importante comprobar el buen funcionamiento del mismo.

El primer encendido debe realizarse con fuego lento durante tres o cuatro horas, para conseguir el estabilizado de las distintas piezas y evitar así alguna posible rotura.

Es conveniente durante el primer encendido tener las ventanas abiertas para evacuar los humos y olores que se puedan producir por la combustión de los disolventes de la pintura de protección o cualquier otro material.

#### AIRE PRIMARIO. REGULACIÓN

La aportación de aire para la combustión se realiza a través de la válvula de aire primario. (Ver fig. 4)

Para favorecer el encendido y evitar la formación de alquitranes, se recomienda abrir totalmente la válvula de aire primario, para que permita el paso abundante de aire para la combustión.

Esta situación debe mantenerse en los comienzos de encendido, con objeto de obtener un calentamiento rápido del hogar y chimenea, evitando la formación de condensaciones y alquitranes (creosota).

Es imprescindible realizar una carga abundante en el encendido. Las siguientes cargas estarán en función de la necesidad de calor que se desee.

Una vez caliente el hogar debe procederse a regular la aportación de aire a la combustión.

**OBSERVACIÓN:** Debido a su gran estanqueidad y al tiro envolvente, que presenta el HOGAR de Empotrar H03, durante el funcionamiento normal, se recomienda que al abrir la puerta del hogar para cargar combustible se haga lentamente.

#### DOBLE COMBUSTIÓN. AIRE SECUNDARIO.

El aire secundario en la combustión tiene como misión una nueva alimentación de aire que facilita la combustión de inquemados que se producen en la combustión primaria por falta de oxígeno.

Esto produce una doble combustión y el consiguiente aumento del rendimiento del aparato.

La aportación de aire secundario se realiza a través de un colector situado en la parte trasera del hogar. (Ver Fig. 5)

#### AUTOLIMPIEZA.

La aportación de aire para limpieza de cristal se realiza por la franja superior del hueco del HOGAR DE EMPOTRAR, dirigido hacia el cristal de la puerta, produciendo una cortina de aire en el mismo que impide que las partículas de hollín se le adhieran. (Autolimpieza) (Ver Fig.6)

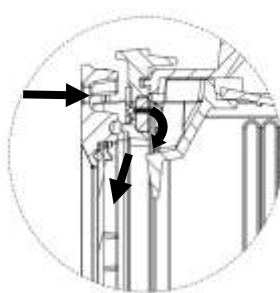


Fig. 6. Detalle aportación aire limpieza cristal

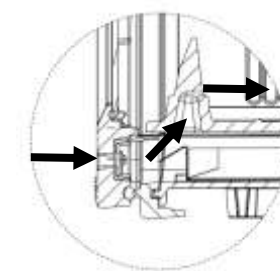


Fig. 4. Detalle aportación aire primario

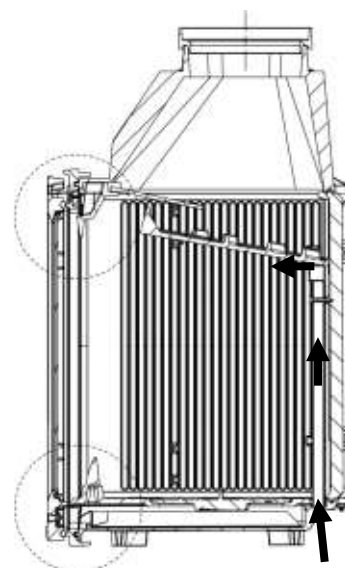


Fig. 5. Detalle aportación aire secundario

## 4.- LIMPIEZA.

### DEL FRENTE DE HIERRO FUNDIDO PINTADO.

Utilizar siempre paños secos.

### CRISTAL DE LA PUERTA.

#### Limpieza

Los limpiacristales de estufas son productos bastante efectivos.

Nunca intente limpiar el cristal durante el funcionamiento de la estufa.

#### Sustitución

El cristal de su hogar es cerámico, fabricado especialmente para aparatos de leña-

En caso de rotura accidental, éste debe reemplazarse por otro de las mismas características. Diríjase a nuestro SAT/Distribuidor para que le suministre el cristal adecuado, acompañado de las instrucciones de montaje y juntas.

### LIMPIEZA DE CENIZA.

El Hogar de hierro fundido está provisto de un cenicero situado bajo el fondo del hogar. (Ver Fig.- 7)

Para eliminar las cenizas, retire la parrilla (tapa circular) de hierro fundido que lo oculta utilizando un guante protector, y sáquela del hogar para no entorpecer la limpieza.

Desplace la ceniza con una rasqueta o un cepillo hacia el cenicero. Saque el cenicero de su alojamiento y límpielo de cenizas.

## 5. PRODUCTOS PARA LA CONSERVACIÓN.

HERGOM, pone a su disposición una serie de productos para la conservación de sus fabricados:

- **Pintura anticorrosiva**, para las piezas de fundición y chapa.
- **Pasta refractaria**, para mejorar la estanqueidad y sellado.
- **Limpiacristales**, tratamiento idóneo para eliminar grasa carbonizada de los cristales de estufas, chimeneas, etc.

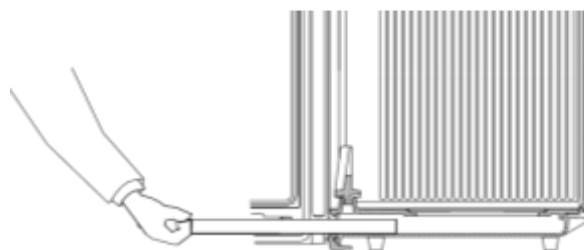
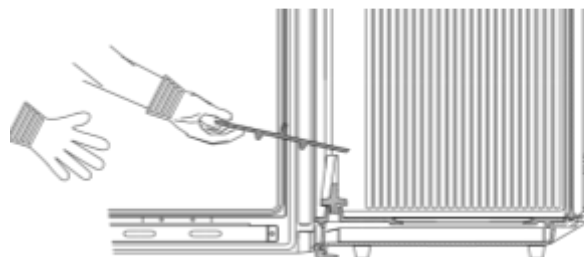
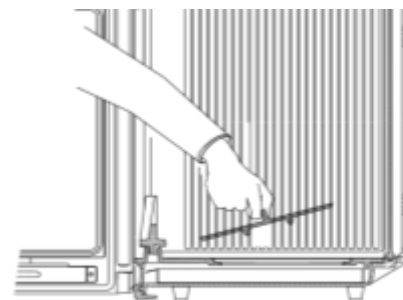


Fig.- 7

## 6. SEGURIDAD.

Los aparatos a gas/leña/pellet se calientan durante el funcionamiento.

En consecuencia, hay que actuar con precaución y mantenerse alejado. Especialmente evite la cercanía de los niños, ancianos u otras personas que requieran de especial atención así como mascotas mientras que el aparato este encendido.

Asegúrese que los niños u otras personas no familiarizadas con el funcionamiento del aparato sean supervisados por personas responsables cuando se acerquen a él.

Para la protección de quemaduras y para proteger el acercamiento de niños o personas que no deban entrar en contacto con el aparato coloque un cortafuegos o separador.

Existen posibles riesgos que hay que tener en cuenta a la hora de hacer funcionar su hogar de combustibles sólidos, sea cual fuere la marca. Estos riesgos pueden minimizarse si se siguen las instrucciones y recomendaciones que damos en este manual.

A continuación recomendamos una serie de normas y consejos, pero sobre todo le recomendamos utilice su buen sentido común:

1. Mantenga alejado cualquier material combustible (muebles, cortinas, ropas, etc.), a una distancia mínima de seguridad de 90 cm.
2. Las cenizas deberán vaciarse en un recipiente metálico y sacarse inmediatamente de la casa.
3. No deben utilizarse jamás combustibles líquidos para encender su hogar. Mantenga muy alejado cualquier tipo de líquido inflamable (Gasolinas, alcohol, etc.).
4. Hacer inspecciones periódicas de la chimenea y limpiarla cuando sea necesario.
5. No situarlo cerca de paredes combustibles, o que tengan algún tipo de recubrimiento susceptible de deterioro por efecto de temperatura (Barnices, pintura, etc.).
6. Utilizar guantes ignífugos para manipular el aparato.

**HERGOM declina toda responsabilidad derivada de una instalación defectuosa o de una utilización incorrecta y se reserva el derecho de modificar sus productos sin previo aviso.**

## 7.- CONVECCION FORZADA.

### Modelo H-03/80S TURBOCONVECTOR

#### 7.1.- INSTALACIÓN

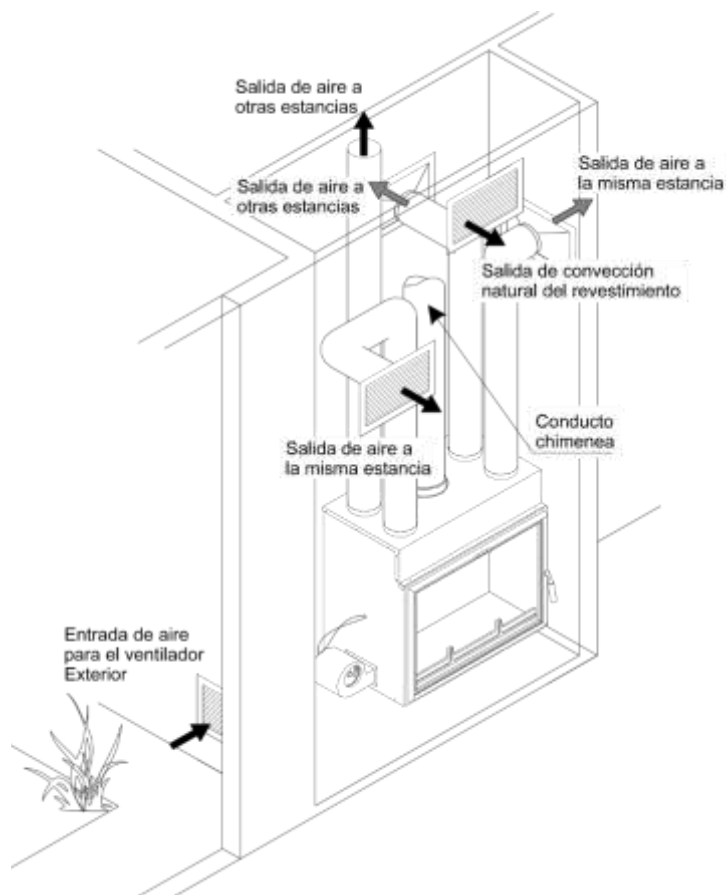


Fig.-8 - Esquema orientativo

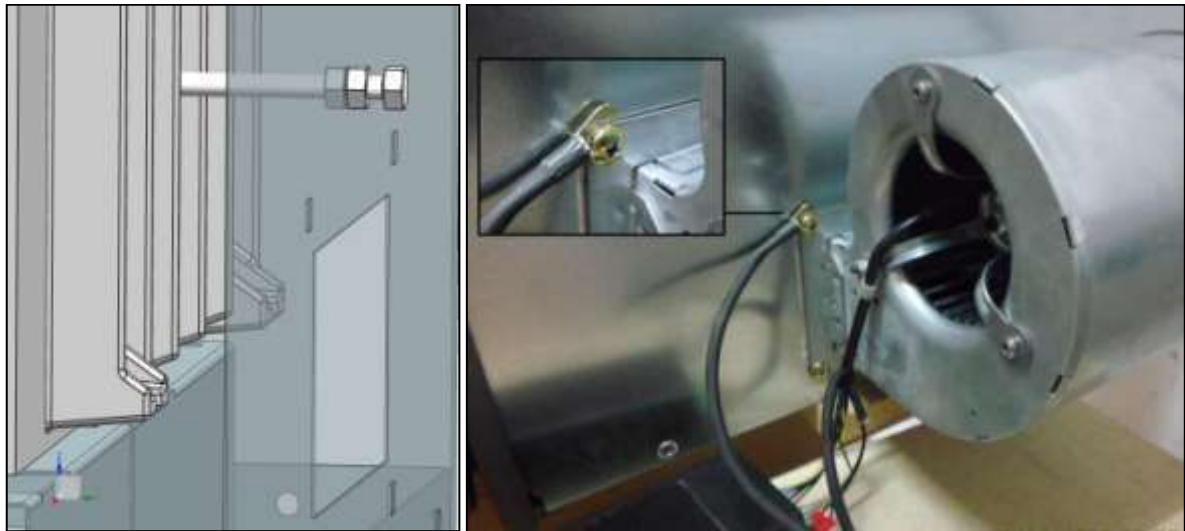
#### • Ventilador

Instale el ventilador en la posición que prefiera (ver fig. 14 – pag. 72) mediante los tornillos que se suministran, si escoge la posición 2 o 3 retire la tapa y colóquela junto con la junta de fibra en la ventana de la posición 1.

En estos dos casos, instale previamente en el carenado el tornillo antivibración de 6x80 que se suministra. Fije su posición mediante las dos tuercas que le acompañan, dejando el conjunto presionado contra el lateral de hierro fundido tal y como se describe en la fig.9 izqda.

Para cualquiera de las posiciones del ventilador, aprisione la sonda NTC de temperatura entre el marco del ventilador y uno de los mencionados tornillos de amarre (se recomienda en uno de los tornillos superiores, ver fig. 9 dcha).

Después conecte el circuito a la red eléctrica.



**Fig. 9 izqda: ventana del ventilador en posición 2 o 3, con tornillo antivibración instalado.**

**Fig. 9 dcha: ventilador amarrado en su ventana con sonda NTC aprisionada entre tornillo y marco ventilador**

Compruebe que el sistema funciona correctamente tal y cómo se explica en la sección 7.2.

- **Chimenea**

Conecte el Hogar H-03 TURBO-CONVECTOR a la chimenea siguiendo las instrucciones contenidas en el capítulo 2 y en el Manual adjunto del Instalador Profesional.

- **Convección forzada**

Deberá conectar las salidas de aire de la cámara de convección mediante tubos flexibles a los puntos en los cuales Vd. quiere dirigir este flujo, ya sea a la estancia donde está instalado el hogar como a otras estancias colindantes.

El hogar H-03 TURBOCONVECTOR se suministra con la mitad de las salidas cerradas con tapas (ver fig.14 – Pag. 72). Esto es útil según el número de salidas que Vd. necesite. Nunca se debe dejar una salida abierta en el interior del revestimiento, pues perdería eficacia la convección.

**Es imprescindible que el revestimiento que utilice para envolver su hogar H-03 TURBOCONVECTOR tenga un panel desmontable para poder acceder al ventilador y sus conexiones si en el futuro fuese necesario.**

La cámara donde se instale el hogar H-03 TURBOCONVECTOR deberá de tener en la parte inferior del mismo una entrada de aire suficiente para alimentar el ventilador. Es conveniente que la toma de aire del ventilador se realice si es posible desde el exterior de la vivienda o en su defecto desde otra estancia distinta a la que está instalado el hogar. La rejilla tendrá una sección mínima de paso libre de 400 cm<sup>2</sup>, y que no sea posible cerrar para evitar depresiones dentro de la cámara que pudieran aspirar humos del hogar.

Es necesario colocar una rejilla en la parte superior del revestimiento para disipar el calor de esta cámara para evitar que se produzcan grietas en el revestimiento por el excesivo calor acumulado.

La forma óptima de reparto de aire es colocar rejillas regulables comerciales en las salidas a las distintas estancias, de forma que Vd. pueda elegir en todo momento hacia qué lugares quiere dirigir el flujo de aire caliente.



## 7.2.- FUNCIONAMIENTO

Conectado el ventilador a la red, éste funcionará según las siguientes pautas:

- **Modo manual.**

El módulo de control acciona el ventilador en 4 posibles velocidades de funcionamiento, accionadas mediante el mando a distancia, cuyos botones están configurados de la siguiente manera:

- ✓ Botón A: aumento de la velocidad
- ✓ Botón B: disminución de la velocidad
- ✓ Botón C: activa directamente velocidad máxima
- ✓ Botón D: apaga ventilador y conecta el modo automático



Fig.- 10. Mando a distancia de 4 botones.

El ventilador se apaga automáticamente si al cabo de 3 horas, la temperatura detectada por la sonda NTC no sobrepasa el valor mínimo.



Fig.- 11. Sonda NTC de temperatura.

- **Modo automático.**

Cuando se conecta el módulo a la línea de 220 V. AC o se pulsa el botón **-D-** del mando a distancia, el módulo permanece en modo vigilancia con el ventilador parado.

Cuando la temperatura captada por la sonda NTC supere la temperatura grabada como mínima de marcha en el módulo de control, el ventilador gira a la velocidad mínima permaneciendo en esta velocidad mientras la temperatura sea superior a la grabada como mínima de parada.

También se pondrá en marcha el ventilador, a cualquier temperatura, cuando la sonda NTC esté desconectada o defectuosa, como modo de seguridad.

	Temperatura sonda NTC
PUESTA EN MARCHA	Asciende por encima de 40°C
PARADA	Desciende por debajo de 45°C

### IMPORTANTE

El modo automático no es un sistema de confort programable, sino que se trata de un sistema de seguridad controlado por la sonda NTC. Este sistema de seguridad se activa cuando la sonda NTC detecta la temperatura especificada anteriormente, de tal manera, que evita que se puedan producir daños en el ventilador debido a estar expuesto a altas temperaturas.

### 7.3. - ESQUEMA ELÉCTRICO DEL VENTILADOR

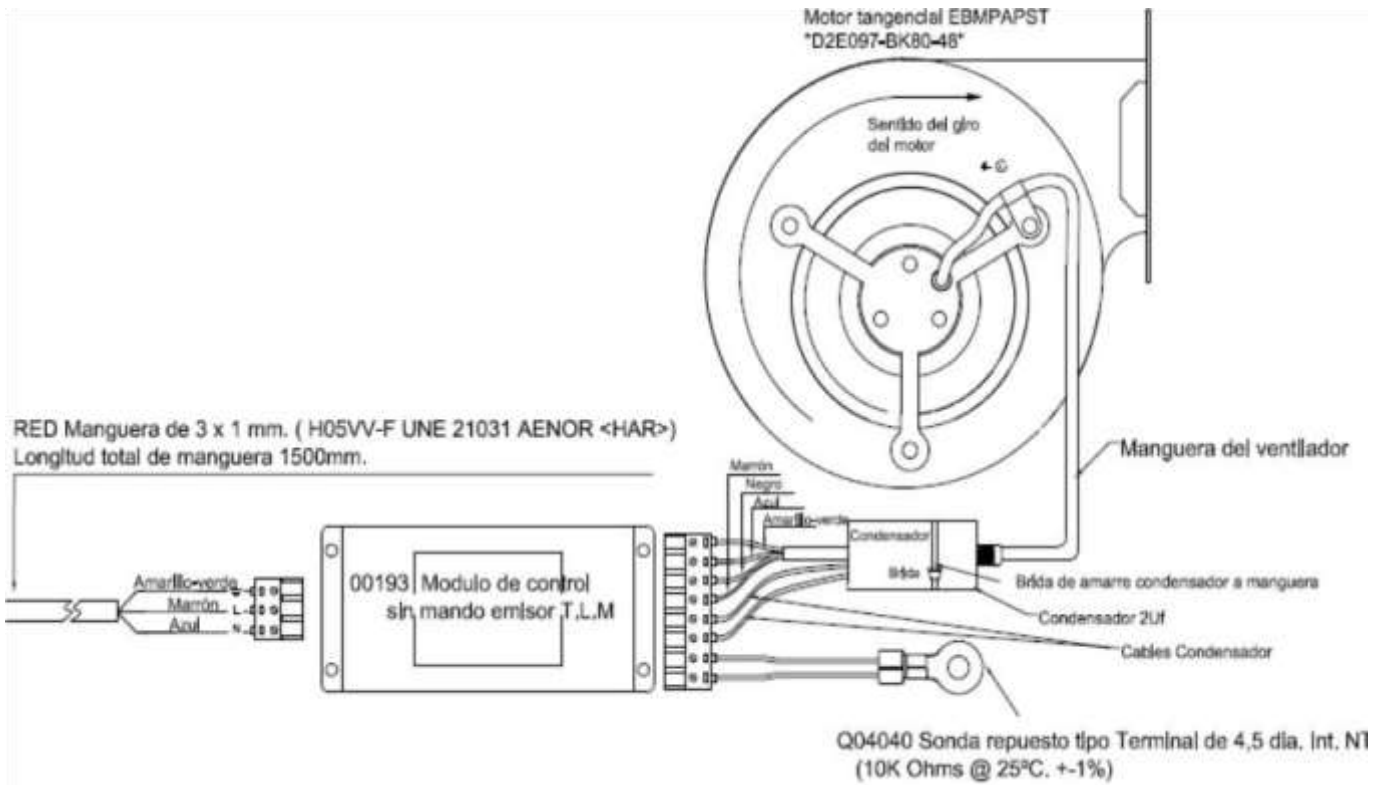


Fig- 12

### 7.4.- CARACTERÍSTICA DEL VENTILADOR, CURVA.

La longitud y el diámetro de los tubos de conducción de aire influyen en las pérdidas de carga y al aumentar estas, disminuye el caudal de aire útil transportado, por lo que habrá que tenerlo en cuenta al hacer la instalación de aire. Para hacerlo correctamente se necesita la curva del ventilador. En ordenadas se representa la pérdida de carga en mm.c.a. y en abscisas el caudal en m<sup>3</sup>/h

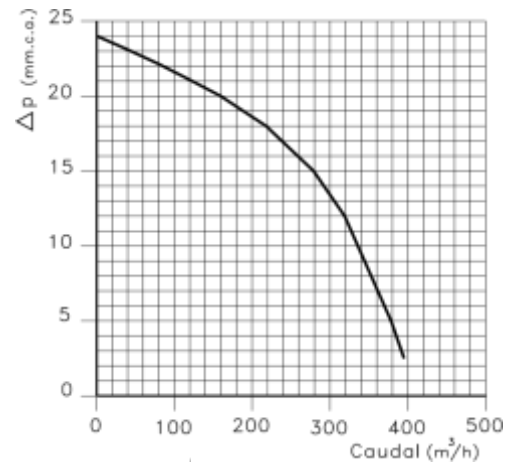


Fig.- 13

## **WELCOME to the HERGÓM family**

*We would like to thank you for choosing our BUILT-IN FIREPLACE H-03/80 S for on-site installation.*

*All parts have been manufactured in cast iron and steel to guarantee a long life cycle.*

*We are sure that your new CAST IRON FIREPLACE will prove fully satisfactory, which is the most outstanding feature of our equipment.*

*Owning an HERGÓM FIREPLACE displays an exceptional sense of quality.*

*Please, read this manual in full. Its purpose is to familiarise users with the FIREPLACE by explaining extremely useful installation, operational and maintenance instructions. Keep this manual at hand for future reference whenever necessary.*

*If, after reading this manual, you should require any extra clarification, please consult your regular dealer.*

HERGÓM may not be held liable for any damages caused by alterations to its products that have not been authorised in writing, or for faulty installation work.

**Furthermore, it reserves the right to change its products without prior warning.**

HERGÓM, offers a TWO YEAR warranty on its products.

The geographical coverage of the said warranty only includes the countries in which HERGÓM, a subsidiary company or an official importer distribute its products and where Community Directive 2011/83/CE is in force.

The warranty comes into force on the purchase date of the product as indicated on the relevant receipt and that must coincide with the warranty document and only covers damage or breakages due to manufacturing defects.

---

## **IMPORTANT NOTE**

**ATTENTION:** If the device is not installed correctly, it will not provide the excellent service for which it has been designed. Please, read these instructions in full and trust the work to a specialist.

**The surface of your Cast Iron Fireplace is protected by a coat of special anti-heat paint that resists high temperatures. When lighting the fireplace for the first few times, the said paint may emit some fumes. This is normal and is due to the evaporation of certain components of the paint while it adapts to the heat. We, therefore, recommend ventilating the room until this phenomenon ceases to appear.**

## 1.- INTRODUCTION

### General features of the H-03/80 S Fireplace:

- Manufactured in Cast Iron
- High capacity fireplace capable of burning logs up to 62 cm. long.
- Large glass pane on front door.
- Primary air regulation valve located on the fireplace door.
- Air regulator valve for self-cleaning glass pane.
- Double combustion thanks to the secondary air inlet manifold.
- Removable baffles. (Easy access in order to clean the chimney).
- Removable bottom section and grille.
- Removable ash pan.

There are two versions, with fan (Turboconvector) and without fan (Conventional).

### H-03/80 S CONVENTIONAL FIREPLACE

This Fireplace provides heat by radiation; directly heating walls, ceilings...



Fig. 1- H-03/80 S Conventional fireplace

### H-03/80 S TURBOCONVECTOR FIREPLACE.

The heat is provided by means of convection, distributing the hot air to the different rooms, and by radiation, directly heating walls, ceiling...

It features a galvanised sheet metal enveloping chamber for forced convection by means of a fan, with upper outlets to distribute the air. The fan is controlled by an electronic module, which is governed automatically by the temperature captured by an NTC probe or optionally by the user via a remote control.

It is supplied fully assembled, ready to install and connect to the chimney and air conduits, except for the fan that can be installed easily following the instructions included in this booklet.



Fig. 2- H-03/80 S Turboconvector fireplace

## 2.- INSTALLATION

The way the BUILT-IN FIREPLACE H-03 is installed will decisively affect safety issues and how it works.

It is important to install the fireplace correctly.

In order to ensure it has been installed correctly, it should be installed by a professional.

In order to install the Built-in Fireplace H-03, a chimney ("draw") must be installed using suitable metal pipes and must extend at least 1 metre above the highest part of the roof.

If a built-in chimney already exists, the said chimney must be connected to the Cast Iron Fireplace by means of a joint and perfected connected to the smoke outlet on the device. (See Fig.-2)

It is essential to seal the joints between chimney sections.

It is mandatory to install grilles at the top of the hood and at the bottom of the lining to allow hot air to circulate for two main reasons:

- Provide extra hot air to the room.
- Avoid possible cracks in the lining.

HERGÓM provides 25x20 and 50x20 cm. ornamental grilles as an option.

See the "Manual for professional installers" attached to this one for more information on the installation of this type of equipment.

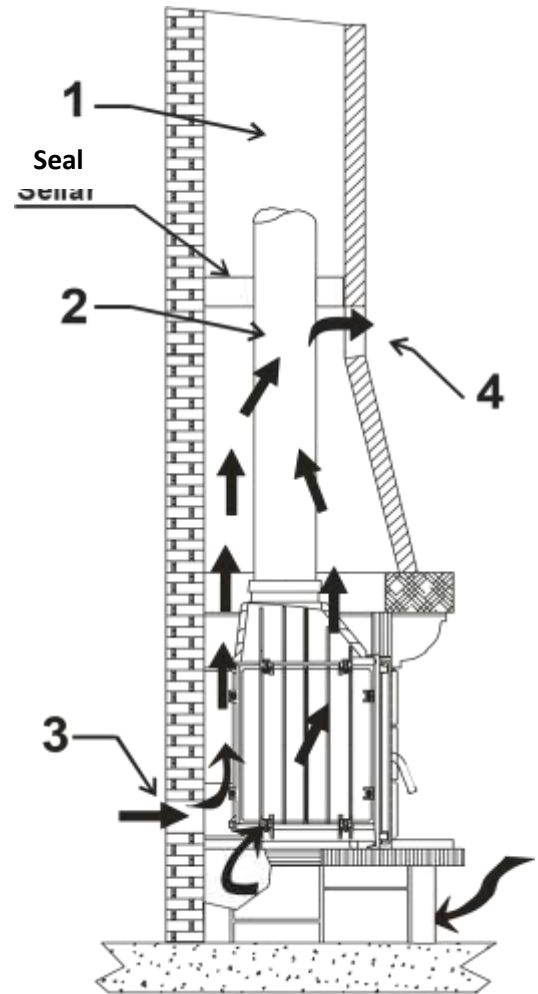


Fig.- 3

1. Brickwork chimney.
2. Pipe connecting Fireplace to the chimney
3. Inflow of cool air to the lining
4. Outflow of hot air to the room.

### 3.- LIGHTING AND REGULATING POWER

#### LIGHTING UP FOR THE FIRST TIME

Once installed in its final position, check that all joints have been sealed to prevent outside air from entering, which would affect the draw.

Before lining the fireplace with bricks or any other incombustible material, check that it works correctly.

We recommend a slow fire for 3 to 4 hours when lighting-up for the first time. This will help stabilise the different components and avoid any possible breakages.

It is advisable, when lighting the fireplace for the first time, to open windows to let any fumes or odours that may be caused by the combustion of the protective paint solvents or any other material to escape.

#### PRIMARY AIR. REGULATION

The provision of air for the combustion process is performed by means of the primary air valve. (See fig. 4)

To favour lighting-up the fireplace and to avoid the formation of tar, we recommend opening the primary air valve completely to allow the inflow of abundant air for the combustion process.

This situation must be maintained at the beginning of each lighting-up process in order to heat the fireplace and chimney, which will avoid the formation of condensation and creosote.

It is essential to provide an abundant load of fuel when lighting. The following loads will depend on the heat requirement desired.

Once the fireplace is hot, you may regulate the provision of air for the combustion process.

**COMMENT:** Due to its air-tightness and heat circulation of the Built-in Fireplace H-03 during normal situations, we recommend opening the door of the fireplace slowly when you have to add more fuel.

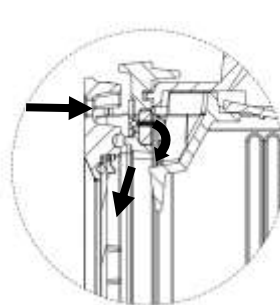


Fig. 6. Detail of provision of cleaning glass pane air

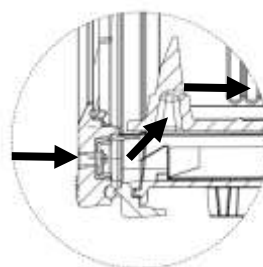


Fig. 4 Detail of the provision of primary air

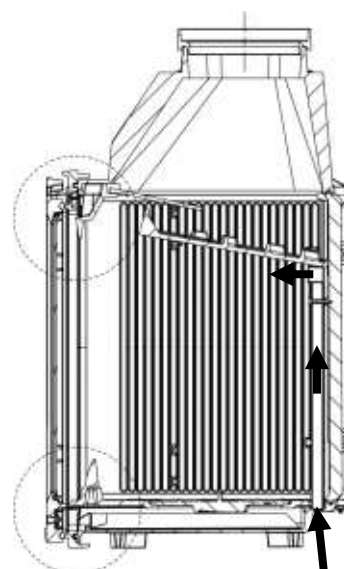


Fig. 5. Detail of the provision of secondary air

#### DOUBLE COMBUSTION. SECONDARY AIR.

The purpose of secondary air for the combustion process is to provide additional air to burn any unburnt matter after the primary combustion process due to a lack of oxygen.

This results in double combustion and improve the performance of the device.

The provision of secondary air is through the bottom at the back of the fireplace. (See Fig.-5)

#### SELF-CLEANING

The provision of cleaning glass pane air is through the top opening in the BUILT-IN FIREPLACE H-03 and is aimed at the glass pane on the door, creating a layer of air that will prevent soot from adhering to the said pane. (Self-cleaning) (See Fig.-6)

## 4.- CLEANING.

### OF THE PAINTED CAST IRON FRONT SECTION.

Always use dry cloths

### OF THE GLASS PANE

#### Cleaning

Fireplace window cleaning liquids are quite effective products.

Never try to clean the glass while the fireplace is working.

#### Replacing.

The glass pane in your fireplace is made of ceramic material, especially manufactured for wood fireplaces.

If it should break due to an accident, it must be replaced by another glass pane with the same technical specifications. Contact our Distributor to provide you with the appropriate glass pane, together with instructions to assemble and seal it.

### REMOVING ASH.

The cast iron fireplace includes an ash pan below the hearth. (See Fig.-7)

To eliminate ashes, withdraw the cast iron grill (round cover) using a protective glove, and remove it from the fireplace to facilitate the cleaning operation.

Sweep the ash using a scraper or brush towards the ash pan. Remove the ash pan and throw away the ash.

## 5.- PRODUCTS FOR THE PRESERVATION

HERGÓM places a range of products for the preservation of its devices at your disposal:

- **Anti-heat paint**, for cast iron or sheet metal parts.
- **Refractory putty**, to improve air-tightness and sealing.
- **Window cleaning liquid**, an ideal product to eliminate carbonised grease from cooker windows, chimneys...

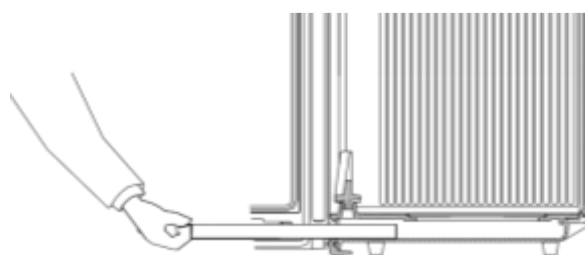
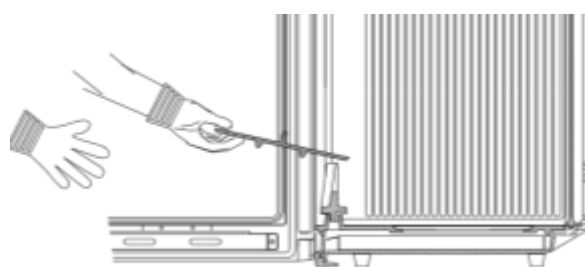
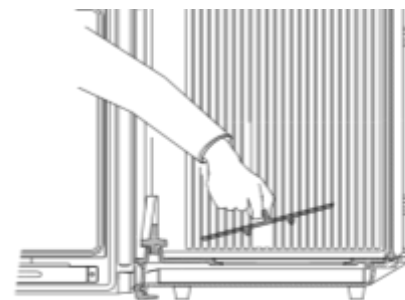


Fig.- 7

## 6.- SAFETY

Gas/wood/pellet fireplaces get hot when in use.

Consequently, owners must act with precaution and keep at a distance. Especially keep children, the elderly and other people who require special supervision, as well as pets, away from the fireplace when it is in use.

Make sure that children and anyone else not used to the workings of a fireplace, are supervised by an older person when near.

To avoid burns and also to protect vulnerable people it is advisable to use a fireguard or screen. The use of heat resistant gloves are recommended when in contact with the fireplace.

A number of possible risks may arise when operating your solid fuel fireplace with fuel of any brand. The said risks can be minimised if the instructions and recommendations included in this manual are followed.

Below, we shall recommend some rules and advice but, above all else, we recommend common sense.

1. Keep any flammable material (furniture, curtains, clothes...) away from fireplace, at a safety distance of at least 90 cm.
2. Ash should be emptied into a metal container and immediately removed from the house.
3. Do not use flammable liquids to light the fireplace. Keep any type of flammable liquid (gasoline, alcohol,...) at a distance from the cooker.
4. Periodically inspect the chimney and clean whenever necessary.
5. Do not install near walls that are combustible or that feature any type of lining that may be damaged or deformed by high temperatures (varnish, paint...).
6. Protect your hands with a glove or other insulating material because, during operation, the opening and closing handle will be hot.

**HERGÓM, rejects any liability derived from a faulty installation or incorrect use and reserves the right to alter its products without prior warning.**

## 7. - FORCED CONVECTION. (Mod. H-03/80 S TURBOCONVECTOR)

### 7.1. INSTALLATION

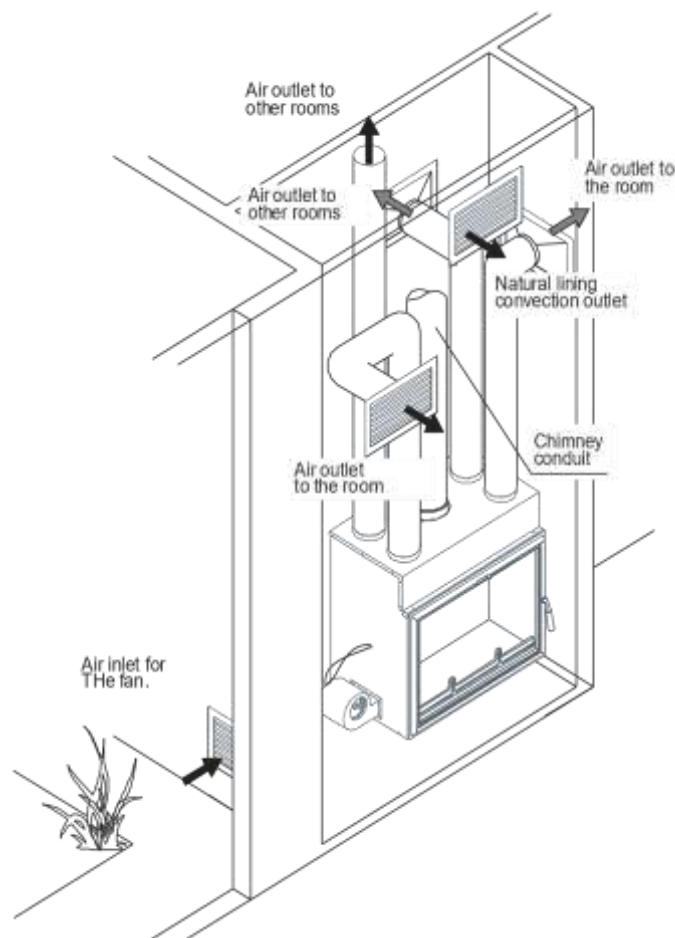


Fig.-8 – Guide Diagram

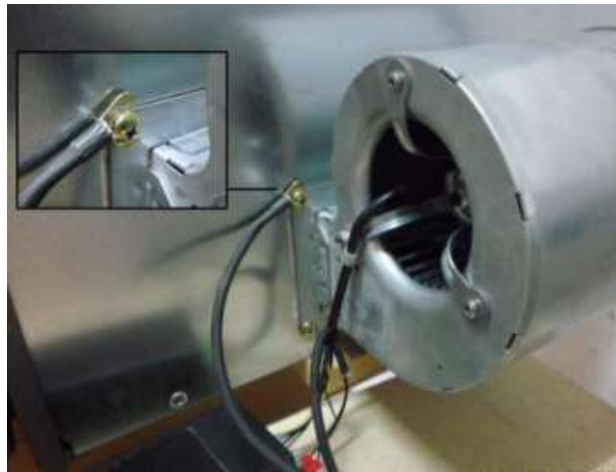
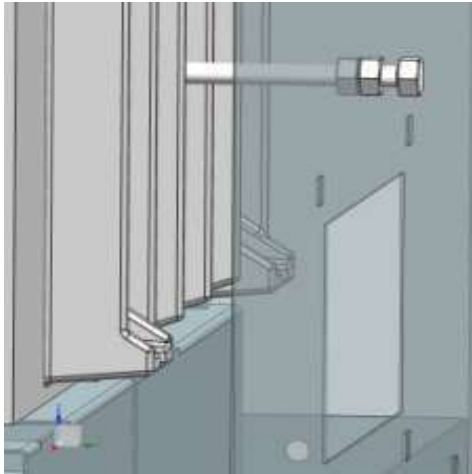
- **Ventilator**

Install the ventilator in the preferred position (see fig. 14 – page 72) using the screws provided, if position 2 or 3 is chosen remove the top and place it together with the fibre joint in the window of position 1.

In both cases, previously installed in the cowling vibration of 6x80 screw provided. Set position by two nuts that accompany it, leaving the set pressedhome against the cast iron side as described in fig. "9izda".

For any of the positions fan pinch NTC temperature probe between the fan frame and one of said fastening screws (recommended in one of the upper screws, see fig. 9dcha).





**Fig. 9izqda: fan window in position 2 or 3, installed vibration screw.**

**Fig 9dcha: fan tied around his window with NTC probe caught between screw and fan frame**

Then, connect the circuit to the power supply. Check that the system operates properly as explained in Section 7.2.

- **Chimney**

Connect the H-03 TURBO-CONVECTOR Wood Burner to the chimney following the instructions contained in chapter 2 and in the manual for Professional Installers.

- **Forced convection**

The air outlets from the convection chamber must be connected using flexible tubes to the areas where you wish to direct this flow, either to the room where the wood burner is installed or to other adjacent rooms.

The H-03 TURBOCONVECTOR wood burner will be supplied with half of the outlets closed with caps (see fig. 14 – page 72). This can be used according to the number of outlets that you need. Never leave an outlet open inside the casing, as convection efficiency will be lost.

**It is essential that the casing which is used to surround you H-03 TURBOCONVECTOR wood burner has a removable panel so as to be able to access the ventilator and its connections in the future if necessary.**

The chamber where the H-03 TURBOCONVECTOR wood burner is installed must have an air inlet in its lower section which is sufficient for supplying the ventilator. Is it advisable that the air inlet of the ventilator is carried out if possible from outside the house or failing that from another room separate to the one where the wood burner is installed. The grate will have a minimum free flow section of 400 cm<sup>2</sup>, which will not be able to be closed, to prevent depressions within the chamber which could suck in smoke from the wood burner.

It is necessary to place a grate on the upper section of the casing to dissipate the heat from this chamber so as to prevent cracks being produced in the casing due to accumulated excess heat.

The optimum form of air distribution is to place commercial adjustable grates on the outlets to the various rooms, in such a way that you can choose at any time to which places you want to direct the flow of hot air.

## 7.2. OPERATION OF FORCED CONVECTION

The fan connected to the network, that will work according to the following guidelines:

- **Manual mode**

The control module operates the fan in four possible operating speeds, driven by the remote control buttons which are configured as follows:

- A - Button: speed increases
- B - Button B: speed decreases
- C - Button: directly activates Pot. max
- D-Button: stops and auto mode



Fig.- 10. Remote control with 4 buttons.

The fan will turn off automatically if past 3 o'clock, the temperature sensed by the NTC does not exceed a minimum value.



Fig.- 11. NTC temperature probe

- **Automatic mode**

When the array is connected to the 220 V. AC or pressing the button-the-D remote control mode remains the surveillance module with the fan stopped.

When the temperature sensed by the probe NTC temperature exceeds minimum recorded as running in the control module the fan rotates at high speed while remaining on this speed while the temperature is higher than the minimum recorded as stop.

Also put on the fan, at any temperature, when the NTC probe is disconnected or faulty, as the security mode.

	Temperature probe NTC
STARTING	Rises above 40 ° C
STOP	Drops below 45 ° C

### IMPORTANT

Automatic mode is not a programmable system of comfort, but a security system controlled by a NTC probe. This security system is activated when the NTC probe detects the temperature mentioned before, so that it could avoid damages in the fan, produced due to the possible exposure at high temperatures.

### 7.3. FAN WIRING DIAGRAM

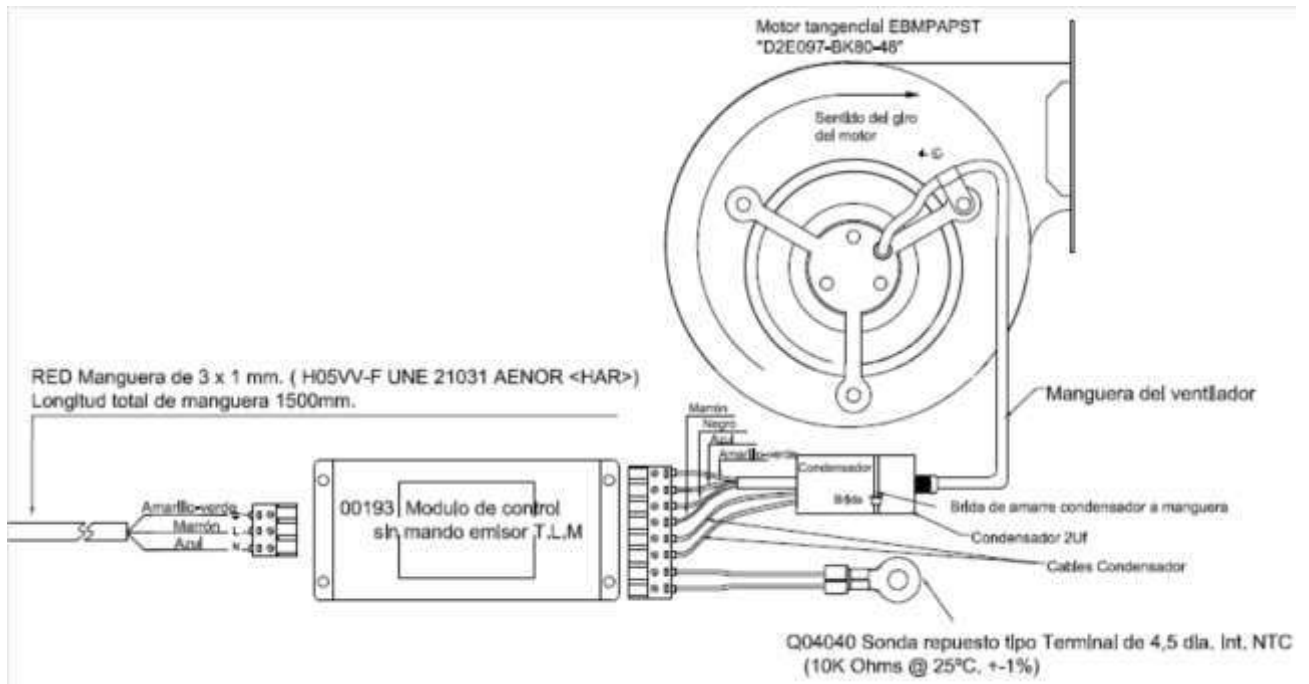


Fig. 12

### 7.4. CHARACTERISTICS OF THE FAN, CURVE.

The longitude and diameter of the air conduction tubes influence fuel wastage and when the volume of flow of useful air transported decreases, fuel wastage increases, for this reason this must be taken into account when creating the air system. To do this correctly the ventilator curve is needed. On the ordinates, fuel wastage is represented in mm.c.a. and the volume of flow on the horizontal axis in m<sup>3</sup>/h.

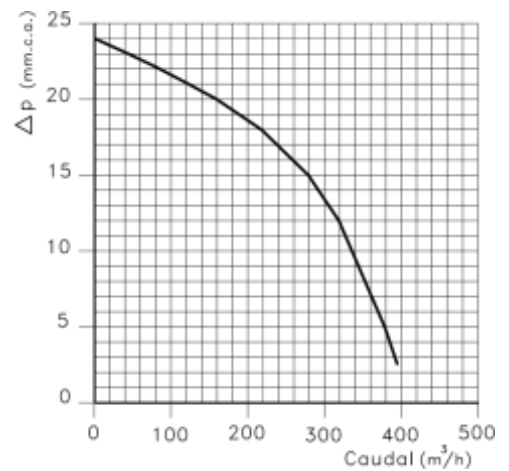


Fig.- 13

## **BIENVENUE à HERGÓM.**

*Merci de nous faire l'honneur de choisir notre FOYER ENCASTRABLE H-03/80 S.*

*L'ensemble de ses pièces sont en fonte et en acier, ce qui lui assure une longue durée de vie de service.*

*Nous avons la certitude que votre nouveau FOYER EN FONTE vous apportera les multiples satisfactions qui sont l'encouragement le plus puissant pour notre équipe.*

*Avoir choisi un FOYER HERGÓM est le signe d'un sens exceptionnel de la qualité.*

*Merci de bien vouloir lire le présent manuel dans sa totalité: son objectif est de vous familiariser avec votre FOYER, en vous donnant des consignes d'installation, d'utilisation et d'entretien qui vous seront extrêmement utiles. Conservez-le et consultez-le dès que nécessaire.*

*Si vous avez besoin, après avoir lu ce manuel, d'informations complémentaires, n'hésitez pas à vous adresser à votre fournisseur habituel.*

HERGÓM n'est en aucun cas responsable des dommages causés du fait d'altérations de ses produits non autorisées par écrit, ou du fait d'installations défectueuses.

**Elle se réserve par ailleurs le droit de modifier ses produits sans avis préalable.**

HERGÓM offre une garantie de DEUX ANS pour ses appareils.

La portée géographique de cette garantie ne couvre que les pays dans lesquels les produits sont distribués par HERGÓM, par l'une des entreprises filiales, ou par un importateur officiel, et dans lesquels la Directive Communautaire 2011/83/CE. est d'application obligatoire.

La garantie est valable à compter de la date d'achat de l'appareil, mentionnée sur la facture correspondante, qui devra coïncider avec le justificatif de la garantie ; celle-ci ne concerne que les détériorations ou dommages dus à d'éventuels défauts ou vices de fabrication.

---

## **AVIS IMPORTANT**

Si le foyer n'est pas correctement installé, il n'atteindra pas le niveau d'excellence pour lequel il a été conçu. Lisez intégralement les instructions ci-dessous et confiez le travail à un spécialiste.

**Votre Foyer en Fonte est protégé, en surface, par une peinture anti-calorique adaptée aux températures élevées. Lors des premiers allumages il est normal qu'une légère fumée se dégage qui est l'effet de l'évaporation de certains des composants qui donnent du corps à la peinture. Nous conseillons donc d'aérer la pièce jusqu'à ce que ce phénomène disparaisse.**

## 1.- PRÉSENTATION

### Caractéristiques générales du foyer H-03/80 S:

- Construit en fonte
- Foyer de grande capacité qui permet de brûler des buches de 62 cm de longueur.
- Porte foyère avant vitrée. Vitre de grandes proportions.
- Clapet régulateur de tirage d'air primaire situé sur la porte foyère.
- Clapet régulateur d'air nettoyage de la vitre.
- Double combustion grâce au collecteur d'admission d'air secondaire.
- Déflecteurs démontable. (Accès facile pour nettoyage de la cheminée)
- Plaque et grille foyère praticable
- Cendrier amovible.

Il existe deux versions : avec ventilateur (TURBOCONVECTEUR) et sans ventilateur (CONVENTIONNEL)

### FOYER H-03/80 S CONVENTIONNEL

Ce foyer cède sa chaleur par radiation, en chauffant directement parois, plafonds, etc.



Fig. 1- Foyer H03/80 S Conventiennel

### FOYER H-03/80 S TURBOCONVECTEUR.

Il cède sa chaleur par convection en distribuant l'air chaud vers les différentes pièces et par radiation, en chauffant directement parois, plafonds, etc.

Pourvu d'une chambre enveloppante en tôle galvanisée pour convection forcée par ventilateur, pourvu de sorties supérieures pour distribution d'air. Le ventilateur est commandé par un module électronique, qui est automatiquement régi par la température détectée par une sonde ou éventuellement par l'utilisateur par l'intermédiaire d'une télécommande.

Fourni complètement monté, préparé pour l'installation sur ouvrage et pour connecter à la cheminée et aux conduits d'air, excepté le ventilateur qui s'installera facilement en suivant les instructions de ce manuel.



Fig. 2- Foyer H03/80 S Turboconvecteur

## 2.- INSTALLATION

La façon dont votre FOYER ENCASTRABLE H-03 va être installé aura une influence décisive sur sa sécurité et son bon fonctionnement.

Il est extrêmement important de procéder rigoureusement à l'installation. Pour assurer une installation correcte, nous vous conseillons d'avoir recours à un professionnel.

Le montage du Foyer Encastrable H-03 requiert l'installation d'une cheminée ('tirage'), à base de conduits métalliques adéquats qui dépassent d'1 mètre l'arête de la toiture.

S'il existe d'ores et déjà une cheminée, il faut, lors du montage, connecter celle-ci au foyer en fonte, par un conduit parfaitement adapté à la sortie des fumées de l'appareil, puis à la cheminée existante. (voir Fig.-2).

Les jointures des éléments de la cheminée doivent être rigoureusement scellées

Il est obligatoire d'installer des grilles dans la partie supérieure de la hotte et sous le revêtement, pour permettre la circulation de l'air chaud concentré à l'intérieur. Le résultat obtenu est ainsi double:

- apporter un complément d'air chaud à la pièce.
- éviter d'éventuelles fissures du revêtement.

HERGÓM dispose de grilles décoratives de 25x20 et de 50x20 cm qui peuvent être fournies en option.

Voir le «Manuel pour les installateurs professionnels» joint à celui-ci pour plus d'informations sur l'installation de ce type d'équipement.

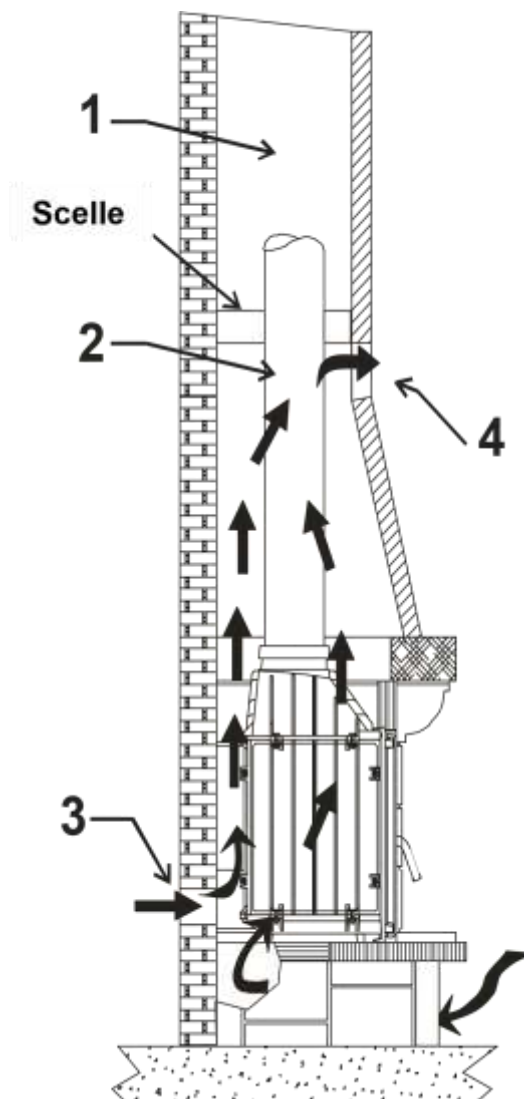


Fig.- 3

1. Cheminée en maçonnerie
2. Conduit de connexion du Foyer à la cheminée
3. Entrée d'air froid dans le revêtement
4. Sorite d'air chaud dans la pièce

### 3.- ALLUMAGE ET RÉGLAGE DE LA PUISSANCE

#### PREMIER ALLUMAGE.

Une fois installé à sa place définitive, il est important de vérifier que tous les joints ont été bien scellés, pour empêcher l'entrée d'air extérieur qui entraverait le tirage.

Avant de recouvrir le foyer de brique ou de tout autre matériel incombustible, il est important d'en vérifier le bon fonctionnement.

Le premier allumage doit se faire à feu lent, pendant 3 ou 4 heures, pour permettre la stabilisation des différents éléments qui constituent le foyer et éviter ainsi d'éventuelles cassures.

Il est conseillé, pendant le premier allumage, d'ouvrir les fenêtres pour évacuer les fumées et les odeurs pouvant provenir de la combustion des dissolvants, de la peinture de protection ou de tout autre matériau.

#### AIR PREMIER- REGLAGE.

L'apport d'air pour la combustion se fait au travers de la soupape d'air premier (voir fig.-4)

Pour favoriser l'allumage et éviter la formation de goudron, il est conseillé d'ouvrir entièrement la soupape d'air primaire pour qu'elle laisse passer un maximum d'air pour la combustion.

Cette situation doit se répéter au début des allumages, de sorte à obtenir un réchauffement rapide du foyer et de la cheminée et d'éviter la formation de condensations et le goudronnage (créosote).

Il est indispensable de charger abondamment le foyer à l'allumage. Les chargements suivants dépendront du niveau de chaleur souhaité.

Lorsque le foyer est chaud, l'on procèdera à un apport régulier d'air à la combustion.

**OBSERVATION:** Du fait de la grande étanchéité du FOYER encastrable H-03 et de son système de tirage qui permet un échange important de la chaleur, il est conseillé, lors du chargement du combustible pendant son fonctionnement normal, d'ouvrir la porte lentement.

#### DOUBLE COMBUSTION. AIR SECONDAIRE

L'air secondaire a pour mission –dans la combustion– de fournir une nouvelle alimentation d'air. Il facilite la combustion des imbrûlés qui se produisent à cause du manque d'oxygène lors de la combustion primaire.

Il permet la double combustion et, de ce fait, l'augmentation du rendement de l'appareil.

L'apport d'air secondaire se fait par le bas du dos (voir Fig. 5)

#### AUTONETTOYAGE

L'apport d'air de nettoyage de verre se fait par la ligne supérieure de l'ouverture du FOYER ENCASTRABLE H-03, qui, orienté vers la vitre de la porte, produit un rideau d'air qui empêche que les particules de suie n'adhèrent. (Autonettoyage) (Voir Fig.-6)

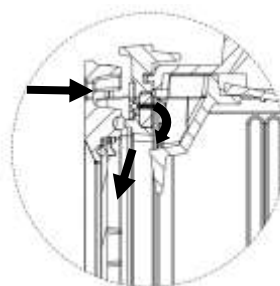


Fig. 6. Détail apport d'air de nettoyage de verre.

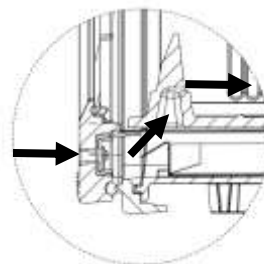


Fig. 4. Détail apport d'air primaire.

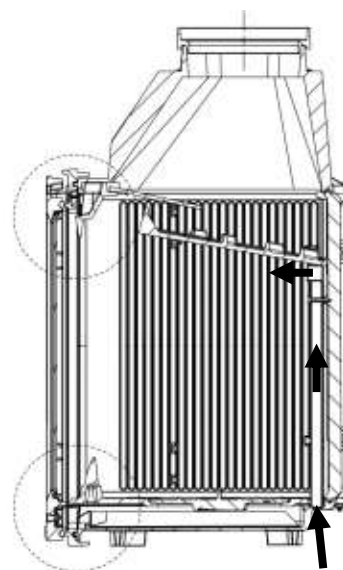


Fig. 5. Détail apport d'air secondaire

## 4.- NETTOYAGE.

### DE LA FACE FRONTALE EN FONTE PEINTE.

Utiliser toujours des chiffons secs

### LES VITRES DE LA PORTE

#### Nettoyage

Les produits nettoyants de vitres de poêles sont assez efficaces.

N'essayez jamais de nettoyer la vitre lorsque le poêle est en fonctionnement.

#### Remplacement

La vitre de votre foyer est céramique, spécifiquement fabriqué pour les appareils à bois. En cas de rupture accidentelle, vous devez la remplacer par une vitre ayant les mêmes caractéristiques. Adressez-vous à notre distributeur qui vous fournira la vitre adéquate et les instructions pour le montage et le raccordement.

### NETTOYAGE DES CENDRES.

Le Foyer en fonte est doté d'un cendrier situé sous le fond du foyer (Voir Fig.-7)

Pour éliminer les cendres, retirez la grille (couvercle circulaire) en fonte qui les dissimule en utilisant un gant protecteur et sortez-la du foyer pour ne pas gêner le nettoyage.

Faire glisser les cendres jusqu'au cendrier avec un racloir ou une brosse. Retirez le cendrier de sa loge et videz les cendres.

## 5.- PRODUITS DE CONSERVATION.

HERGÓM, met à votre disposition une série de produits d'entretien et de conservation de ses produits :

- **Peinture anti-calorique** destinée aux pièces en fonte et en tôle.
- **Pâte réfractaire**, pour améliorer l'étanchéité et le scellement.
- **Produit pour les vitres**, traitement adapté à l'élimination de la graisse carbonisée déposée sur les vitres des poêles, cheminées, etc.

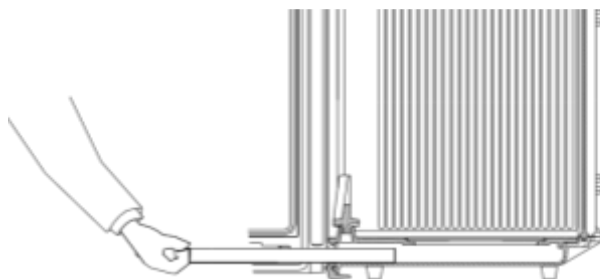
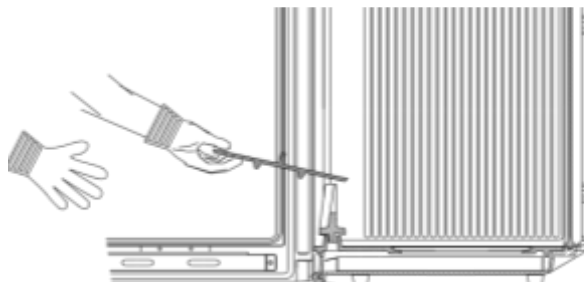
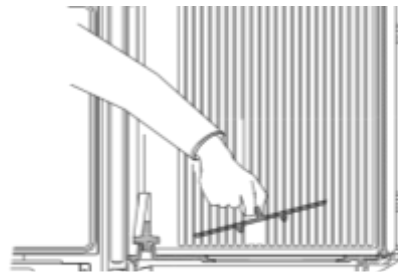


Fig.- 7

## 6.- SÉCURITÉ.

Les appareils à gaz/bois/pellet se chauffent durant leur fonctionnement.

Par conséquent, il faut agir avec précaution et s'en maintenir éloigné. Evitez tout particulièrement que les enfants, les personnes âgées ou d'autres personnes demandant des soins particuliers s'approchent de l'appareil allumé. La même recommandation est valable pour les animaux domestiques.

Assurez-vous que les enfants ou les autres personnes non-familiarisées avec le fonctionnement de l'appareil soient surveillées par des personnes responsables lorsqu'elles s'en approchent.

Pour la protection contre les brûlures et pour protéger l'approche d'enfants ou de personnes qui ne doivent pas entrer en contact avec l'appareil, placez un coupe-feu ou une séparation.



Il existe certains risques qu'il faut connaître avant de faire fonctionner votre foyer à combustibles solides, quelle qu'en soit la marque. Ces risques peuvent en effet être minimisés en suivant rigoureusement les instructions et les conseils que vous trouverez dans le présent manuel.

Voici donc quelques conseils et règles à suivre, nous vous recommandons néanmoins d'exercer par-dessus tout votre bon sens.

1. Éloignez tous les éventuels matériaux combustibles (meubles, rideaux, vêtements, etc.) et tenez-les à une distance minimale de sécurité de 90 cm.
2. Les cendres doivent être vidées dans un récipient métallique et immédiatement portées à l'extérieur de la maison.
3. N'utilisez jamais de combustibles liquides pour allumer votre feu. Éloignez tous les liquides inflammables (essence, pétrole, alcool, etc.).
4. Inspectez périodiquement la cheminée et nettoyez-la dès que cela est nécessaire.
5. Ne l'installez pas trop près de murs ou parois combustibles ou revêtues de matériaux susceptibles de se détériorer sous l'effet de la chaleur (Vernis, peinture, etc.).
6. Nous recommandons l'usage de gants ignifuges pour manipuler l'appareil.

**HERGÓM, décline toute responsabilité dérivée des éventuels dommages causés par une installation défectueuse et inappropriée ; elle se réserve le droit de modifier ses produits sans avis préalable.**

## 7.- CONVECTION FORCÉE. (Mod. H-03/80 S TURBOCONVECTOR)

### 7.1. INSTALLATION

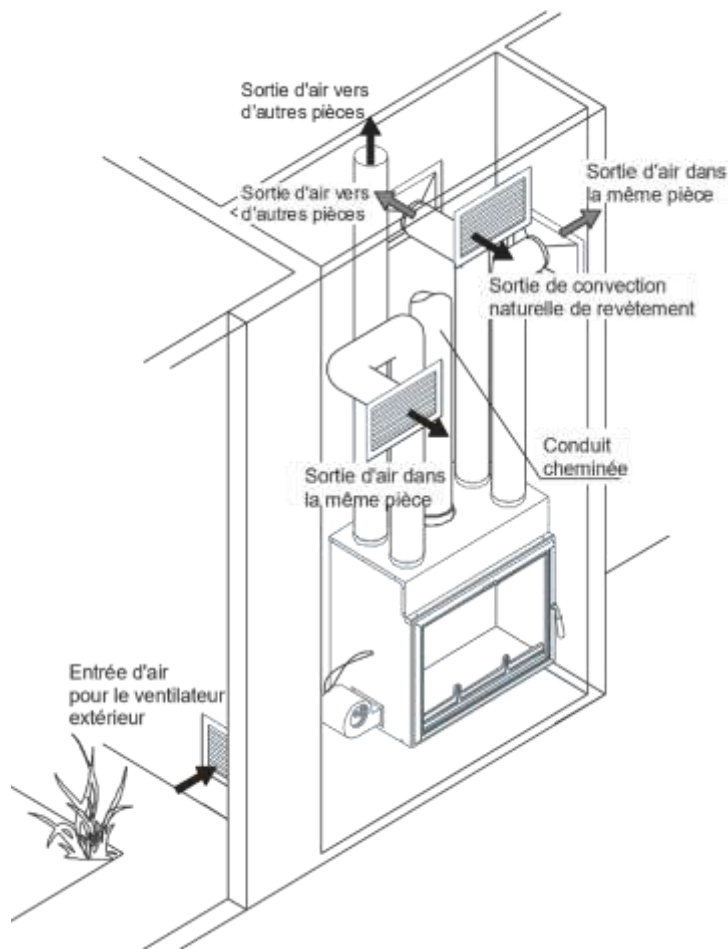


Fig. 8

#### • Ventilateur

Installez le ventilateur sur la position que vous préférez (voir fig. 14 – Page 72) au moyen des vis fournies. Si vous choisissez la position 2 ou la 3, retirez le couvercle et placez – le avec le joint de fibre sur la fenêtre de la position 1. Dans les deux cas, préalablement installé dans le capot de vibrations vis 6x80 fournies. Régler la position par deux écrous qui l'accompagnent, laissant l'ensemble appuyé contre le côté de la fer fondu comme dans fig.9 gauche.

Pour tout fan de la sonde de température NTC positions pincée entre le châssis du ventilateur et l'une des dites vis de fixation (recommandé dans une des vis supérieures, voir fig. 9 droit).

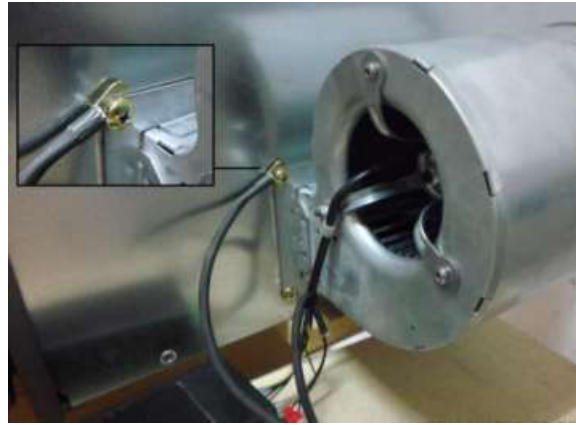
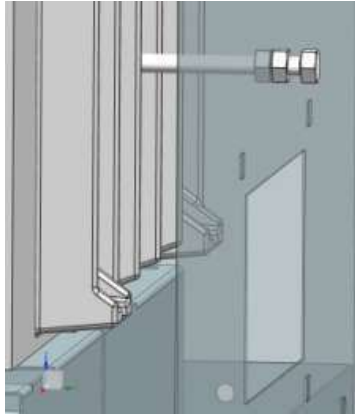


Figure 9 gauche: ventilateur de fenêtre en position 2 ou 3, avec vis anti-vibration installé.

Figure 9 droite: ventilateur attaché autour de sa fenêtre avec sonde NTC pris entre la vis et le cadre de ventilateur

Connectez ensuite le circuit à l'alimentation.

Vérifiez que le système fonctionne correctement comme expliqué dans la section 7.2

- **Cheminée**

Connectez le Foyer H-03 TURBO-CONVECTOR à la cheminée en suivant les instructions du chapitre 2 et le manuel pour Installateur Professionnel.

- **Convection forcée**

Vous devrez connecter les sorties d'air de la chambre de convection au moyen de tubes flexibles aux points vers lesquels vous souhaitez diriger ce flux, que ce soit vers la pièce où est installé le foyer ou vers d'autres pièces voisines.

Le foyer H-03 TURBOCONVECTOR est fourni avec la moitié des issues fermées par des couvercles (voir fig. 14 – page 72). Cela est utile pour le nombre de sorties dont vous avez besoin. Il ne faut jamais laisser une sortie ouverte à l'intérieur du revêtement car la convection perdrait son efficacité.

**Il est indispensable que le revêtement que vous utilisez pour envelopper votre foyer H-03 TURBOCONVECTOR ait un panneau démontable pour permettre dans le futur, si c'est nécessaire, l'accès au ventilateur et ses connexions.**

La chambre de combustion où le foyer H-03 TURBOCONVECTOR sera installé doit avoir sur sa partie inférieure une entrée d'air suffisante pour alimenter le ventilateur. Il convient que la prise d'air du ventilateur se fasse si possible depuis

l'extérieur du logement ou, si ce n'est pas possible, depuis une pièce autre que celle où le foyer est installé. La grille aura une section minimum de passage libre de 400 cm<sup>2</sup> qu'il sera impossible de fermer pour éviter des dépressions dans la hotte qui pourraient aspirer des fumées du foyer.

Il faut installer une grille sur la partie supérieure du chemisage pour dissiper la chaleur de cette chambre de combustion et éviter ainsi des fissures sur le chemisage provoquées par accumulation excessive de chaleur.

La meilleure façon de distribuer l'air est de placer des grilles réglables commerciales aux sorties des différentes pièces de sorte que vous pourrez choisir l'orientation du flux d'air chaud.

## 7.2. FONCTIONNEMENT DE LA CONVECTION FORCÉE

Le ventilateur connecté au réseau, qui fonctionne selon les principes suivants:

- **Le mode manuel**

Le module de commande fait fonctionner le ventilateur à quatre vitesses de fonctionnement possibles, entraînés par les touches de la télécommande qui sont configurés comme suit:

- Bouton A: augmentation de la vitesse
- Bouton B-: la vitesse diminue
- Bouton C: active directement Pot. max
- Bouton-D: arrêts et le mode automatique



Fig.- 10. Commande à distance avec 4 boutons

Le ventilateur s'éteint automatiquement si le passé 3 heures, la température détectée par le CNT ne dépasse pas une valeur minimale.



Fig.- 11. Sonde de température NTC.

- **Le mode automatique**

Lorsque le réseau est relié à l'V. 220 AC ou en appuyant sur le bouton-the-D mode télécommande demeure le module de surveillance avec le ventilateur arrêté.

Lorsque la température détectée par la sonde de température NTC dépasse minimale enregistrée comme s'étendant dans le module de commande du ventilateur tourne à une vitesse élevée tout en restant sur cette vitesse pendant que la température est plus élevée que le minimum enregistré en tant que butée.

Également mis sur le ventilateur, à n'importe quelle température, lorsque la NTC sonde est débranché ou défectueux, comme mode de sécurité.

	Sonde de température NTC
DEMARRE	Augmente commençant au-dessus de 40 ° C
ARRÊT	descend en dessous de 45 ° C

### IMPORTANT

Le mode automatique n'est pas un système programmable de confort, mais un système de sécurité contrôlé par une sonde NTC. Ce système de sécurité est activé lorsque la sonde détecte la température NTC mentionné au préalable, afin qu'il puisse éviter des dégâts dans le ventilateur, produites en raison de l'exposition à des températures élevées.

### 7.3. SCHEME VENTILATEUR ÉLECTRIQUE

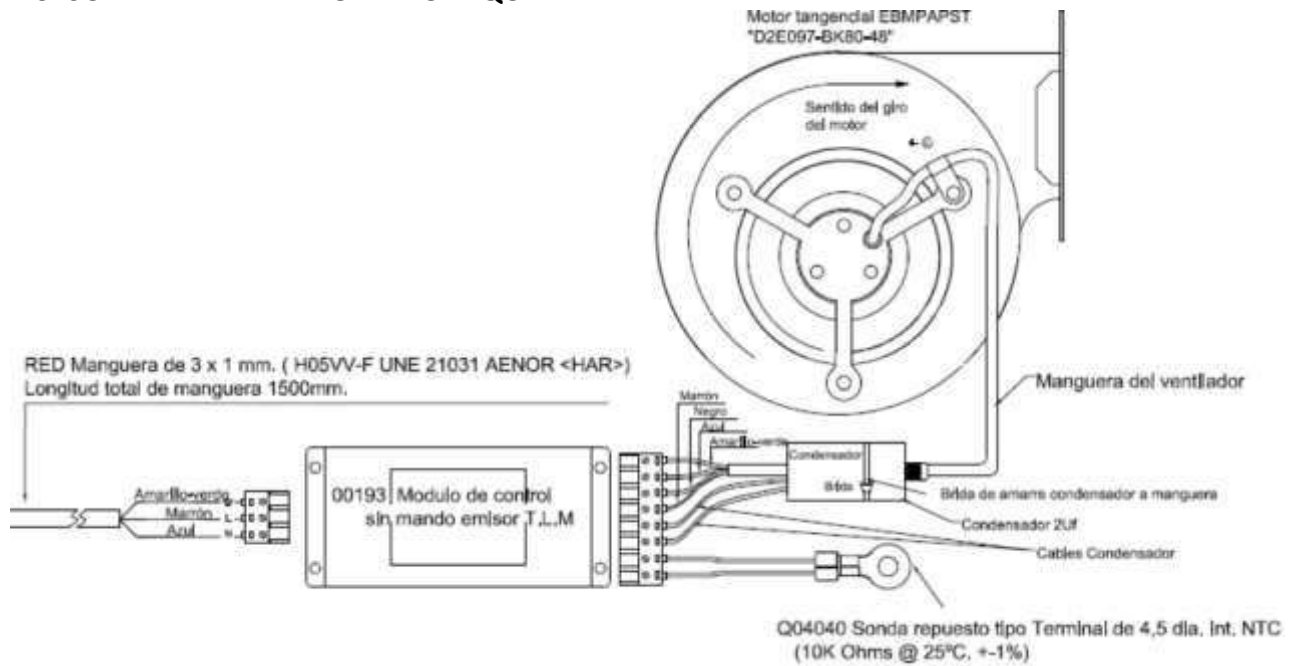


Fig. 12

### 7.4. CARACTERISTIQUE DU VENTILATEUR, COURBE.

La longueur et le diamètre des tubes de conduite d'air ont de l'influence sur les pertes de combustible et lorsque ces dernières augmentent, le débit d'air transporté diminue et cela devra être pris en compte au moment de l'installation d'air. Une installation correcte demande la courbe du ventilateur. Sur des ordonnées la perte de chargement est représentée en mm.c.a. et le débit en abscisses en m<sup>3</sup>/h.

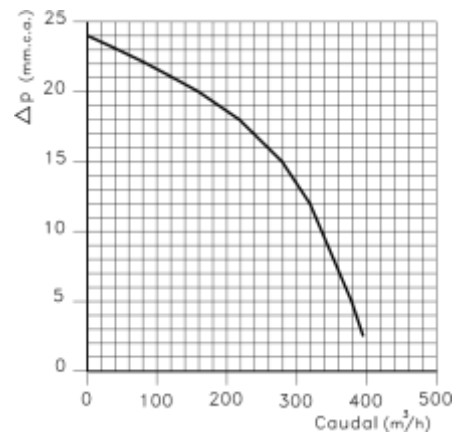


Fig.13

## **BEM-VINDOS a HERGÓM.**

*Agradecemos a distinção que nos dispensou com a eleição do nosso RECUPERADOR DE ENCASTRAR H-03/80 S para encastrar em obra.*

*Todas as suas peças estão construídas em ferro fundido, que garantem uma longa vida de utilização.*

*Temos a certeza de que o seu novo RECUPERADOR DE ENCASTRAR lhe irá proporcionar múltiplas satisfações, que são o maior aliciente do nosso equipamento.*

*Possuir um RECUPERADOR HERGÓM é a manifestação de um sentido de qualidade excepcional.*

*Por favor, leia o manual na sua totalidade. O seu propósito é familiarizá-lo com o seu RECUPERADOR, indicando-lhe normas para a sua instalação, funcionamento e manutenção, que lhe serão muito úteis. Conserve-o e recorra a ele quando o necessite.*

*Se depois de ler este manual necessitar de algum esclarecimento complementar, não hesite em solicitar o seu fornecedor habitual.*

A INDUSTRIAS HERGÓM, S.L., não se responsabiliza pelos danos ocasionados devido a alterações nos seus produtos sem autorização escrita ou a instalações defeituosas.

**A INDUSTRIAS HERGÓM, S.L. também se reserva o direito de modificar os seus produtos sem aviso prévio.**

A Industrias Hergóm, S.L., domiciliada em Soto de la Marina - Cantábria - Espanha, oferece uma garantia de **DOIS ANOS** para os seus aparelhos.

A cobertura geográfica desta garantia só inclui os países nos quais a Industrias Hergóm, S.L., uma empresa filial ou um importador oficial realizam a distribuição dos seus produtos cumprindo obrigatoriamente a Diretiva Comunitária 2011/83/CE.

A garantia começa a partir da data de compra do aparelho, indicada no talão da garantia e cobre unicamente o deterioro ou as roturas devidos aos defeitos ou vícios de fabricação.

---

### **AVISO IMPORTANTE:**

Se o recuperador não se instala adequadamente, não lhe dará o excelente serviço para o que foi concebido. Leia completamente estas instruções e confie o trabalho a um especialista.

**O seu Recuperador de Ferro Fundido vai protegido superficialmente com uma pintura anticorrosiva, especial para temperaturas elevadas. Nos primeiros acendimentos, é normal que se produza um ligeiro fumo, ao evaporar-se algum dos seus componentes, o que permite à pintura tomar corpo. Assim, recomendamos, ventilar o compartimento até que este fenómeno desapareça.**

## 1.- APRESENTAÇÃO

### CARACTERÍSTICAS GERAIS DA LAREIRA H-03/80 S:

- Construída em ferro fundido
- Lareira de grande capacidade que permite queimar lenha de até 62 cm de comprimento.
- Porta frontal com vidro de grandes proporções.
- Válvula de regulação de ar primário situada na porta da lareira.
- Válvula de regulação de ar limpeza do vidro.
- Combustão dupla graças ao coletor de entrada de ar secundário
- Defletores desmontável. (Fácil acessibilidade para limpeza da chaminé.)
- Sobre-fundo e grelha de lareira desmontáveis
- Caixa de cinzas extraível.

Existem duas versões: com ventilador (TURBO-CONVECTOR) e sem ventilador (CONVENCIONAL).

### LAREIRA H-03/80 S CONVENCIONAL

Este Lareira envia o calor por radiação, aquecendo diretamente paredes, tetos, etc.



Fig. 1- Lareira H03/80 S Convencional

### LAREIRA H-03/80 S TURBO CONVECTOR.

Envia o calor por convecção distribuindo o ar quente às distintas estância por radiação, aquecendo diretamente paredes, tetos, etc.

Leva uma câmara envolvente de chapa galvanizada para convecção forçada por ventilador, dotada de saídas superiores de distribuição de ar. O ventilador é controlado por um módulo electrónico, que é automaticamente regulada pela temperatura detectada por um sensor NTC ou opcionalmente pelo utilizador através de um controlo remoto.

É fornecida completamente montada, preparada para instalar na obra e conectar à chaminé e às condutas de ar, salvo o ventilador que se instala facilmente seguindo as instruções deste livro.



Fig. 2- Lareira H03/80 S Turbo-Convector

## 2.- INSTALAÇÃO

A maneira de instalar o RECUPERADOR DE ENCASTRAR H-03 influirá decisivamente na segurança e bom funcionamento do mesmo.

É muito importante realizar uma boa instalação.

Para assegurar uma correcta instalação, é aconselhável que a realize um profissional.

Para a montagem do Recuperador de Encastrar H-03 tem de se instalar uma chaminé ("tiragem"), com tubos metálicos adequados até ultrapassar em 1 metro por cima do cume do telhado.

Se existe uma chaminé construída, a montagem tem de se realizar acoplando esta com o recuperador de ferro fundido através de um tubo que se ligue perfeitamente à saída de fumos do aparelho, e por sua vez à chaminé existente. (Ver Fig.- 3).

A vedação na união dos tramos da chaminé é importantíssima.

É obrigatório instalar umas grelhas na parte superior da campânula e inferior do revestimento que permitam a circulação do ar quente concentrado no seu interior, conseguindo assim uma dupla função:

- fornecimento complementar de ar quente ao local.
- evitar possíveis fissuras no revestimento.

HERGÓM dispõe de umas grelhas decorativas de 25x20 e 50x20 cm. que podem ser fornecidas opcionalmente.

Consulte o "Manual para instaladores profissionais" anexo a ele, para obter mais informações sobre a instalação deste tipo de equipamento.

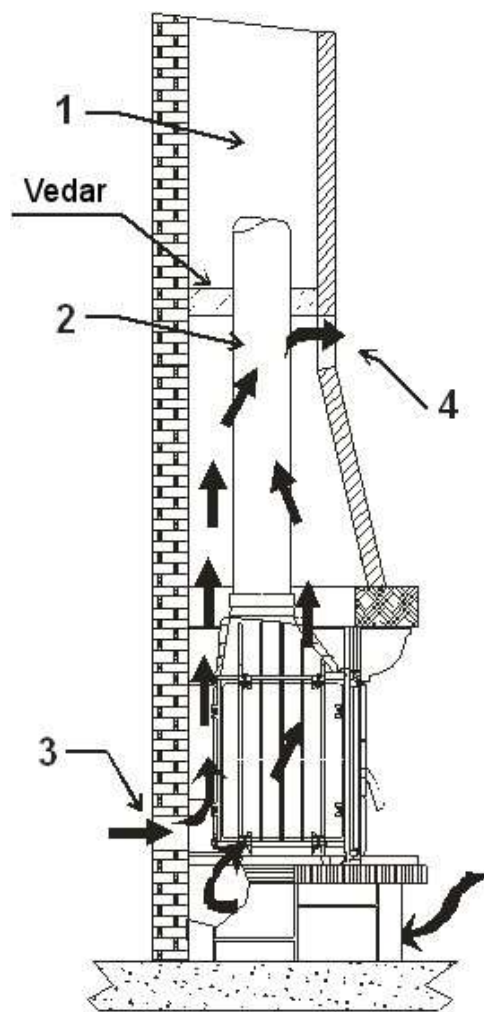


Fig.- 3

1. Chaminé de obra
2. Tubo de ligação do Recuperador com a chaminé
3. Entrada de ar frio ao revestimento.
4. Saída de ar quente para o local.

### 3.- ACENDIMENTO E REGULAÇÃO DA POTÊNCIA

#### PRIMEIRO ACENDIMENTO.

Uma vez instalado no seu lugar definitivo, deve-se proceder à comprovação da vedação de todas as juntas, para impedir a entrada de ar do exterior que prejudique a tiragem.

Antes de revestir o recuperador com tijolo ou qualquer outro material incombustível, é importante comprovar o bom funcionamento do mesmo.

O primeiro acendimento deve ser realizado com fogo lento durante três ou quatro horas, para se conseguir a estabilização das várias peças e evitar assim alguma possível rotura.

É conveniente durante o primeiro acendimento ter as janelas abertas para evacuar os fumos e odores que se possam produzir pela combustão dos dissolventes da pintura de protecção ou qualquer outro material.

#### AR PRIMÁRIO. REGULAÇÃO

O fornecimento de ar para a combustão realizase através da válvula de ar primário. (ver Fig. 4)

Para favorecer o acendimento e evitar a formação de alcatrões, recomenda-se abrir totalmente a válvula de ar primário, para que permita a passagem abundante de ar para a combustão.

Esta situação deve manter-se nos inícios do acendimento, com o objectivo de obter um aquecimento rápido do recuperador e chaminé, evitando a formação de condensações e alcatrões (creosoto).

É imprescindível realizar uma carga abundante no acendimento. As seguintes cargas estarão em função da necessidade de calor que se deseje.

Uma vez quente o recuperador, deve procederse à regulação da entrada de ar à combustão.

**OBSERVAÇÃO:** Devido à sua grande estanquicidade e à tiragem envolvente, que apresenta o Recuperador de Encastrar H-03, durante o funcionamento normal, recomendase que ao abrir a porta do recuperador para carregar combustível, se faça lentamente.

#### COMBUSTÃO DUPLA. AR SECUNDÁRIO.

O ar secundário na combustão tem como missão uma nova alimentação de ar que facilita a combustão de inqueimados que se produzem na combustão primária por falta de oxigénio.

Isto produz uma dupla combustão e o conseguinte aumento do rendimento do aparelho.

A alimentação de ar secundário realiza-se pela de um coletor localizado na parte de trás do Recuperador de Encastrar H-03. (Ver Fig. 5)

#### AUTO-LIMPEZA

A alimentação de ar para limpeza de vidro realiza-se pela franja superior do orifício do Recuperador de Encastrar H-03, dirigido para o vidro da porta, produzindo uma cortina de ar no mesmo que impede que as partículas de fuligem se lhe adiram. (Auto-limpeza) (Ver Fig.6)

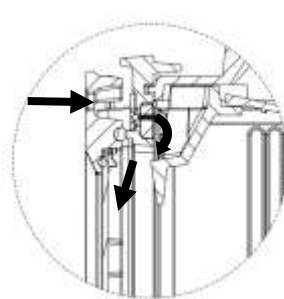


Fig. 4 Detalhe alimentação ar primário.

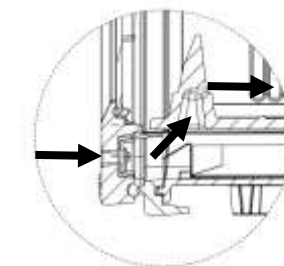


Fig. 6 Detalhe alimentação de ar para limpeza de vidro.

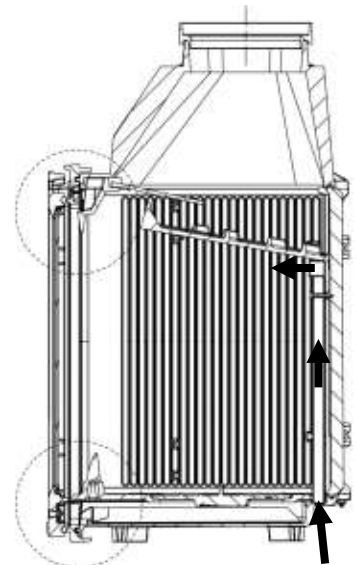


Fig. 5. Detalhe alimentação ar secundário.



## 4.- LIMPEZA.

**DA FRENTE DE FERRO FUNDIDO PINTADO.** Utilizar sempre panos secos.

### VIDRO DA PORTA.

#### Limpeza

Os limpa vidros de estufas são produtos bastante eficientes.

Nunca tente limpar o vidro durante o funcionamento da estufa.

#### Substituição

O vidro do seu recuperador é de cerâmica, fabricado especialmente para recuperador a lenha.

No caso de rotura accidental, este deve substituir-se por outro das mesmas características. Dirija-se ao nosso Serviço de Assistência Técnico para que lhe forneçam o vidro adequado.

### LIMPEZA DA CINZA.

O Recuperador de ferro fundido está equipado de um cinzeiro situado debaixo do fundo do recuperador. (Ver Fig.- 7)

Para eliminar as cinzas, retire a grelha (tampa circular) de ferro fundido que o oculta utilizando uma luva protectora, e retire-a da fornalha para não obstruir a limpeza.

Despeje a cinza com a ajuda de uma escova para o cinzeiro. Retire o cinzeiro do seu alojamento e limpe-o das cinzas.

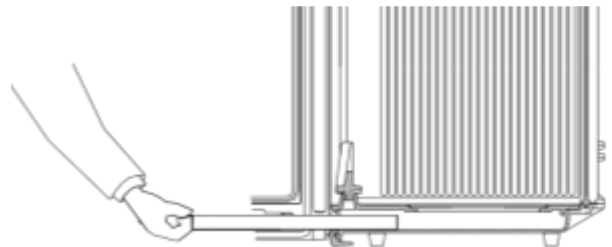
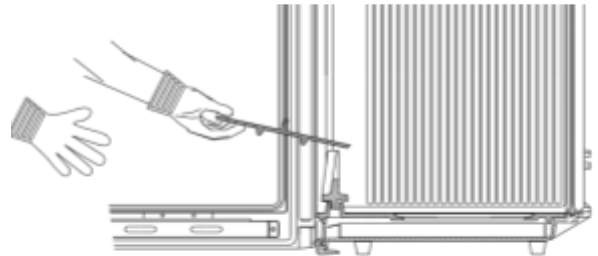
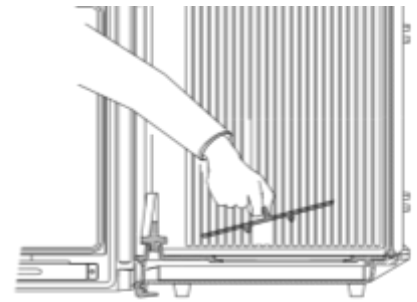


Fig.- 7

## 5.- PRODUTOS PARA A CONSERVAÇÃO.

HERGÓM coloca à sua disposição uma série de produtos para a conservação dos seus fabricados:

- **Pintura anticorrosiva**, para as peças de fundição e chapa.
- **Massa refractaria**, para melhorar a estanquicidade e vedação.
- **Limpa vidros**, tratamento idóneo para eliminar gordura carbonizada dos vidros de estufas, chaminés, etc.

## 6.- SEGURANÇA

Os aparelhos a gás/lenha/pellet aquecem durante o funcionamento.

Por conseguinte, é preciso ter cuidado e manter-se afastado do aparelho e, especialmente, evitar que se aproximem crianças, pessoas idosas ou outras necessitando especial atenção, assim como animais, enquanto o aparelho estiver aceso.

Assegure-se de que as crianças ou pessoas não familiarizadas com o funcionamento do aparelho sejam supervisionadas por pessoas responsáveis quando se aproximarem ao aparelho. Para evitar queimaduras e que as crianças ou pessoas idosas não toquem o aparelho, coloque um corta-fogo ou separador.

Existem possíveis riscos que há que ter em conta na hora de fazer funcionar o seu recuperador de combustíveis sólidos, seja qual for a marca. Estes riscos podem minimizar-se seguindo as instruções e recomendações que damos neste manual.

Em seguida recomendamos uma série de normas e conselhos, mas sobre tudo recomendamos que utilize o seu bom sentido comum.

1. Mantenha afastado qualquer material combustível (móveis, cortinas, roupas, etc.), a uma distância mínima de segurança de 0,90 m.
2. As cinzas deverão ser lançadas num recipiente metálico e serem retiradas imediatamente da casa.
3. Não se devem utilizar jamais, combustíveis líquidos para acender o seu recuperador. Mantenha muito afastado qualquer tipo de líquido inflamável (Gasolinas, álcool, etc.).
4. Fazer inspecções periódicas da chaminé e limpá-la quando seja necessário.
5. Não o situar próximo de paredes combustíveis, ou que tenham algum tipo de recobrimento susceptível de deterioração por efeito de temperatura (Vernizes, pintura, etc.).
6. Recomendamos o uso de luvas ignífugas para manipular o aparelho.

**HERGÓM declina toda a responsabilidade derivada de uma instalação defeituosa ou de uma utilização incorrecta e reserva-se o direito de modificar os seus produtos sem prévio aviso.**

## 7.- CONVECÇÃO FORÇADA. (Mod. H-03/80 S TURBO CONVECTOR)

### 7.1. INSTALAÇÃO

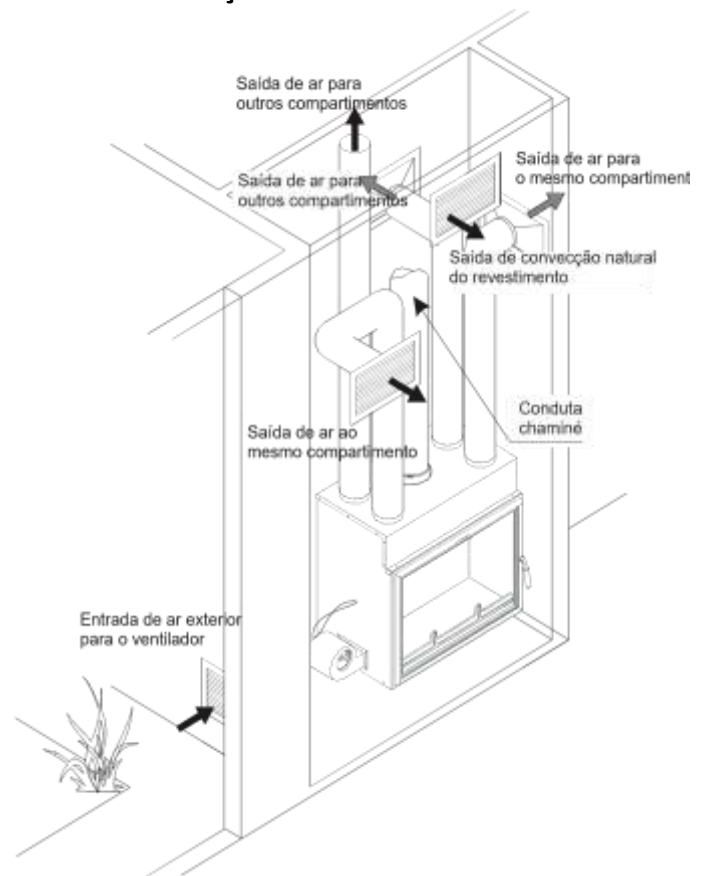


Fig. 8

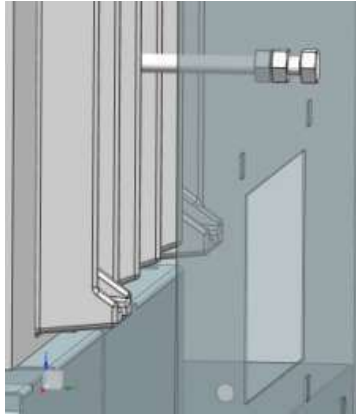
#### • Ventilador

Instale o ventilador na posição que prefira (ver fig.14 – Pág. 72) através dos parafusos que se fornecem. Se escolhe a posição 2 ou 3, retire a tampa e coloque-a com a junta de fibra no rasgo da posição 1.

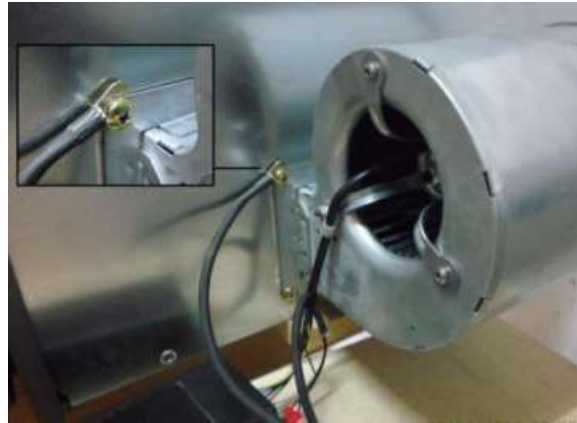
Em ambos os casos, previamente instalado na carenagem de vibração do parafuso 6x80 fornecido. Definir a posição por duas porcas que o acompanham, deixando o conjunto pressionada contra o lado do ferro fundido, como descrito no fig.9 esquerda.

Para qualquer uma das posições de aperto ventilador sonda de temperatura NTC entre a armação do ventilador e um dos referidos parafusos de fixação (recomendado em um dos parafusos superiores, ver a fig. 9 direito).

Em seguida, conecte o circuito para a fonte de alimentação. Verifique se o sistema funciona corretamente como explicado na Seção 7.2.



Esquerda Figura 9: ventilador janela na posição 2 ou 3, com anti-vibração do parafuso instalado.



Direito Figura 9: ventilador amarrado na janela com sonda NTC preso entre parafuso e quadro fã

- **Chaminé**

Ligue o Recuperador H-03 TURBO CONVECTOR à chaminé seguindo as instruções contidas no capítulo II.

- **Convecção forçada**

Deverá ligar as saídas de ar da câmara de convecção através de tubos flexíveis adequados aos pontos para os quais queira dirigir este fluxo, seja ao local onde está instalado o recuperador ou a outras dependências anexas.

O recuperador H-03 TURBO CONVECTOR é fornecido com metade das saídas fechadas por tampas (ver fig. 14 – Pág. 72). Isto é útil segundo o número de saídas que necessite. Nunca se deve deixar uma saída aberta no interior do revestimento, pois a convecção perderia eficácia.

**É imprescindível que o revestimento que utilize para envolver o seu recuperador H-03 TURBO CONVECTOR tenha um painel desmontável para poder aceder ao ventilador e às suas ligações se no futuro for necessário.**

A câmara onde se instale o recuperador H-03 TURBO CONVECTOR deverá ter na parte inferior do mesmo, uma entrada de ar suficiente para alimentar o ventilador. É conveniente que a entrada de ar ao ventilador se realize, se for possível, desde o exterior da vivenda ou então, desde outro compartimento independente do que está instalado o recuperador. A grelha terá uma secção mínima de passagem livre de 400 cm<sup>2</sup>, e que não seja possível fechar para evitar depressões dentro da câmara que poderão provocar a aspiração de fumos do recuperador.

É necessário colocar uma grelha na parte superior do revestimento para dissipar o calor desta câmara para evitar que se produzam fissuras no revestimento pelo excessivo calor acumulado.

A forma óptima de repartição de ar, é colocar grelhas reguláveis comerciais, nas saídas aos diferentes compartimentos, de forma que possa eleger em todo o momento para onde quer dirigir o fluxo de ar quente.

## 7.2. OPERAÇÃO DE CONVECÇÃO FORÇADA

**O ventilador ligado à rede, que vai trabalhar de acordo com as seguintes diretrizes:**

- **Modo manual**

O módulo de controle do ventilador opera em quatro velocidades operacionais possíveis, impulsionado pelos botões do controle remoto que são configurados como segue:

- Botão A: a velocidade aumenta
- Botão B: velocidade diminui
- Botão C: ativa diretamente Pot. Max
- Botão D: paradas e modo automático



Fig.- 10. Controle remoto com 4 botões

O ventilador desliga-se automaticamente se passado três horas, a temperatura sentida pelo NTC não exceda um valor mínimo.



Fig.- 11. Sonda de temperatura NTC

- **Modo automático**

Quando a matriz é ligado ao 220 V. AC ou pressionando o botão-a-D modo de controle remoto continua sendo o módulo de vigilância com o ventilador parado.

	Sonda temperatura NTC
INICIADORAS	Aumentos acima de 40 ° C
PARAR	Cai abaixo de 45 ° C

Quando a temperatura detectada pela sonda de temperatura NTC excede mínima registada como sendo executado no módulo de controlo do ventilador gira a alta velocidade, mantendo a esta velocidade, enquanto a temperatura é mais elevada do que o mínimo registado como batente.

Também colocou no ventilador, em qualquer temperatura, quando a NTC sonda está desligado ou com defeito, como o modo de segurança.

**IMPORTANTE**

O modo automático não é um sistema de conforto programável, mas sim um sistema de segurança controlado pela sonda NTC. Este sistema de segurança ativa-se quando a sonda NTC deteta a temperatura especificada anteriormente, de tal maneira, que evita que se possam produzir danos no ventilador devido a estar exposto a altas temperaturas.

**7.3. ESQUEMA DE VENTILADOR ELÉTRICO**

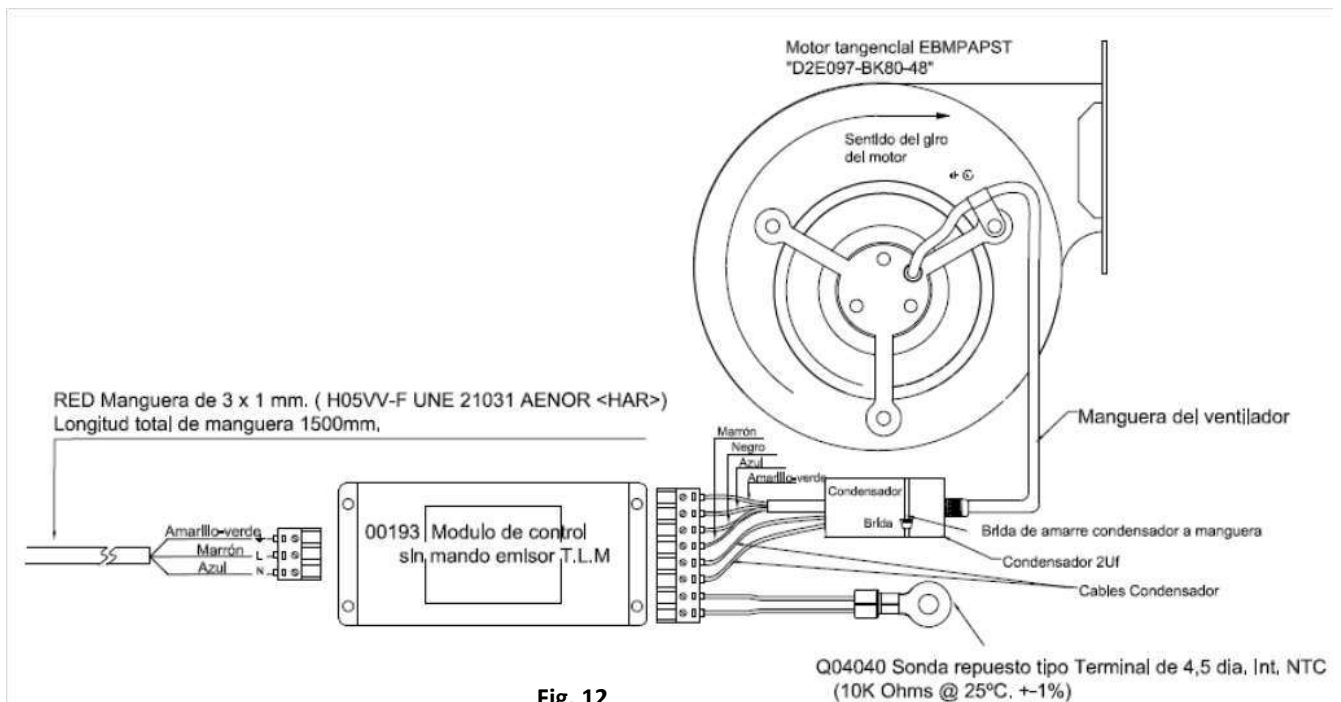


Fig. 12

#### 7.4. CARACTERÍSTICA DO VENTILADOR - CURVA.

O comprimento e o diâmetro dos tubos de condução de ar influem nas perdas de carga e ao aumentarem estas, diminui o caudal de ar útil transportado, pelo que haverá de o ter em conta ao fazer a instalação de ar.

Para o fazer correctamente necessita-se da curva do ventilador.

Em ordenadas representa-se a perda de carga em mm.ca. e nas abcissas o caudal em m<sup>3</sup>/h.

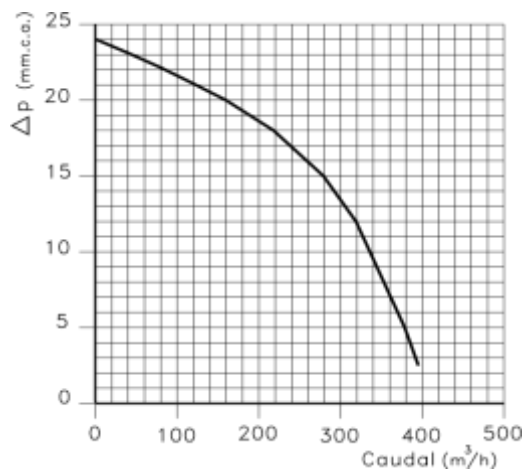


Fig.- 13

## **BENVENUTI ad HERGÓM**

*Grazie per la fiducia riposta in noi scegliendo il nostro FOCOLARE DA INCASSO H-03/80 S da incassare in muratura. Tutti i pezzi sono costruiti in ghisa e acciaio, il che ne garantisce una lunga durata.*

*Siamo certi che questo nuovo FOCOLARE IN GHISA vi darà molte soddisfazioni, che rappresentano il maggiore incentivo per il nostro team.*

*Possedere un FOCOLARE HERGÓM significa possedere un senso di qualità eccezionale.*

*Si prega di leggere attentamente tutto questo manuale. Lo scopo del manuale è infatti quello di aiutare a prendere dimestichezza con il FOCOLARE, riportando le norme per l'installazione, il funzionamento e la manutenzione, che vi saranno molto utili. Si consiglia di conservarlo con cura per poterlo consultare quando sia necessario.*

*Se dopo la lettura di questo manuale fosse necessario qualche chiarimento complementare, non esitate a rivolgervi al vostro rivenditore di fiducia.*

HERGÓM declina ogni responsabilità per i danni causati da alterazioni dei propri prodotti non autorizzate per iscritto, o da un'installazione difettosa.

**Si riserva inoltre il diritto di modificare i propri prodotti senza preavviso.**

HERGÓM offre una garanzia di DUE ANNI sui suoi apparecchi.

Questa garanzia è valida solo in paesi nei quali HERGÓM dispone di una filiale o di un importatore ufficiale per effettuare la distribuzione dei propri prodotti e nei quali è obbligatorio il rispetto della Direttiva comunitaria 2011/83/CE.

Il periodo di validità della garanzia decorre dalla data di acquisto dell'apparecchio riportata sulla relativa fattura, che deve coincidere con la ricevuta della garanzia, e copre esclusivamente i danni o le rotture causati da difetti o vizi di produzione.

---

## **AVVERTENZA IMPORTANTE**

Se il focolare non viene installato adeguatamente, non fornirà la resa eccellente per la quale è stato progettato. Leggere integralmente queste istruzioni ed affidare il lavoro ad uno specialista.

**Questo focolare in ghisa è protetto superficialmente da una vernice resistente al calore, speciale per temperature elevate. Le prime volte che si accende è normale che si sprigioni un po' di fumo, a causa dell'evaporazione di alcuni componenti della vernice, il che le consente di stabilizzarsi e fissarsi. Si consiglia perciò di ventilare il locale fino alla scomparsa di questo fenomeno.**

## 1.- PRESENTAZIONE

### CARATTERISTICHE GENERALI DEL FOCOLARE H-03/80 S:

- Costruito in ghisa
- Focolare di grande capacità che consente di bruciare legna fino a 62 cm di lunghezza.
- Porta frontale con vetro di grandi dimensioni.
- Valvola di regolazione dell'aria primaria situata nella porta del focolare.
- Valvola di regolazione dell'aria pulizia del vetro.
- Doppia combustione grazie al collettore di aspirazione dell'aria secondario.
- Deflettores smontabile. (accessibilità agevolata per la pulizia della canna fumaria)
- Coprifondo e griglia di focolare apribili
- Cassetto per la cenere estraibile

Ci sono due versioni: con ventola (TURBOCONVETTORE) e senza ventola (CONVENZIONALE).

### FOCOLARE H-03/80 S CONVENZIONALE

Questo focolare cede il proprio calore tramite radiazione, riscaldando direttamente pareti, soffitti, ecc.



Fig. 1- Focolare H03/80 Convenzionale

### FOCOLARE H-03/80 S TURBOCONVETTORE.

Cede il proprio calore tramite convezione, distribuendo l'aria calda nei vari ambienti, e tramite radiazione, riscaldando direttamente pareti, soffitti, ecc.

È munito di camera avvolgente in lamiera zincata per la convezione forzata tramite ventilatore, con uscite superiori di distribuzione dell'aria. Il ventilatore è controllato da un modulo elettronico, che viene automaticamente regolata dalla temperatura rilevata da una sonda NTC o facoltativamente dall'utente tramite un telecomando.

È fornito completamente montato, pronto per la posa in opera e la connessione alla canna fumaria e ai tubi dell'aria, tranne il ventilatore si installa facilmente seguendo le istruzioni riportate in questo libretto.



Fig. 2- Focolare H03/80 TurboConvettore

## 2.- INSTALLAZIONE

La modalità di installazione del FOCOLARE DA INCASSO H-03 ha un'importanza decisiva sulla sicurezza sul corretto funzionamento dello stesso.

È perciò molto importante eseguire correttamente l'installazione.

Per questa ragione è consigliabile affidarsi ad un installatore specializzato.

Per il montaggio del focolare dà incasso H-03 occorre installare una canna fumaria ("tiraggio") costituita da tubi metallici idonei che devono sporgere di 1 metro rispetto alla parte più alta del tetto.

In caso di canna fumaria preesistente, il montaggio deve essere effettuato collegandola con il focolare in ghisa tramite un tubo che si deve inserire perfettamente sull'uscita dei fumi dell'apparecchio e, dall'altra parte alla canna fumaria preesistente, (vedi Fig. 3).

La sigillatura dell'attacco dei tratti della canna fumaria è importantissima

È obbligatorio installare delle griglie sulla parte superiore della cappa e su quella inferiore del rivestimento per consentire la circolazione dell'acqua calda concentrata all'interno, ottenendo così una duplice funzione:

- apporto complementare di aria calda al locale;
- evitare eventuali fenditure nel rivestimento.

HERGÓM dispone di griglie decorative da 25x20 e 50x20 cm. che possono essere fornite come optional.

Consultare il "Manuale per installatori professionisti" allegato ad esso, per ulteriori informazioni sull'installazione di questo tipo di apparecchiatura.

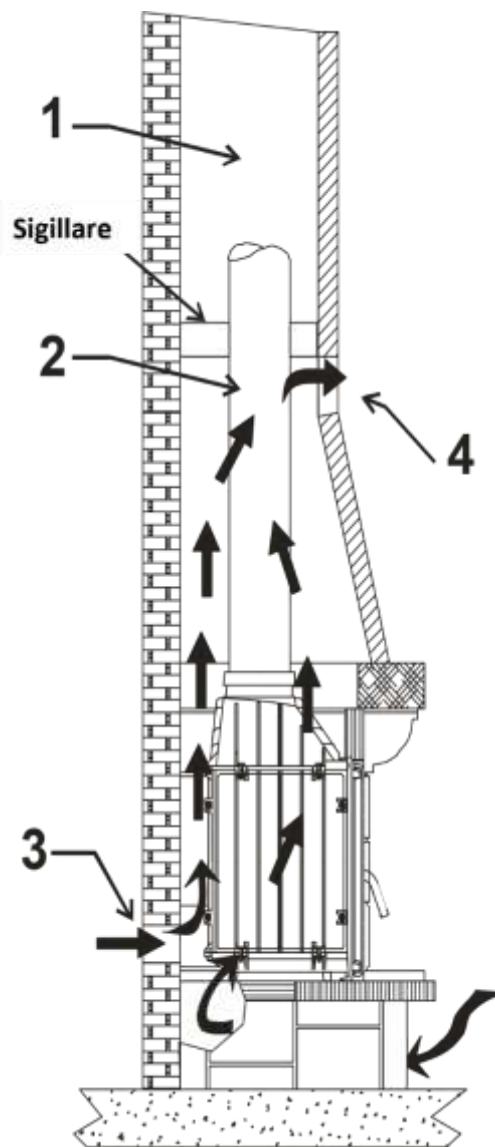


Fig. 3

1. Canna fumaria in muratura
2. Tubo di collegamento del focolare alla canna fumaria
3. Entrata dell'aria fredda al rivestimento
4. Uscita dell'aria calda al locale



### 3.- ACCENSIONE E REGOLAZIONE DELLA POTENZA

#### PRIMA ACCENSIONE.

Una volta installato nel sito definitivo, occorre verificare la sigillatura di tutte le guarnizioni, per impedire l'entrata dell'aria dall'esterno che potrebbe pregiudicare il tiraggio.

Prima di rivestire il focolare come toni o qualsiasi altro materiale incombustibile, è necessario verificarne il corretto funzionamento.

La prima accensione deve essere effettuata a fuoco lento per tre o 4 ore, in modo tale da ottenere la stabilizzazione dei vari pezzi ed evitarne la rottura.

Durante la prima accensione è conveniente lasciare aperte le finestre per eliminare fumo e gli odori che eventualmente si possono produrre a causa della combustione dei solventi della vernice protettiva o di qualsiasi altro materiale.

#### ARIA PRIMARIA. REGOLAZIONE

L'apporto di aria per la combustione si ottiene tramite la valvola dell'aria primaria curve e comignoli per la costruzione della canna fumaria (vedi fig. 4)

Per agevolare l'accensione ed evitare la formazione di catrame, si consiglia di aprire completamente la valvola dell'aria primaria per consentire un flusso d'aria abbondante per la combustione.

Lasciare la valvola in questa così non è all'inizio dell'accensione per ottenere il rapido riscaldamento del focolare e della canna fumaria, evitando la formazione di condensa di catrame (creosoto).

È indispensabile caricare abbondantemente il focolare per l'accensione. Successivamente la carica di combustibile dipende dalla richiesta di calore.

Una volta riscaldato il focolare, occorre regolare l'apporto dell'aria per la combustione.

**OSSERVAZIONE:** Data l'ottima tenuta e il tiraggio avvolgente espone il Focolare da incasso H-03, durante il normale funzionamento, si consiglia di aprire lentamente la porta del focolare quando è necessario caricare il combustibile.

#### DOPPIA COMBUSTIONE. ARIA SECONDARIA.

La funzione dell'aria secondaria è quella di fornire un'ulteriore portata d'aria per agevolare la combustione dei prodotti incombusti nel corso della combustione primaria per mancanza di ossigeno.

Ciò provoca una doppia combustione e di conseguenza anche della resa dell'apparecchio.

L'apporto di aria secondaria si effettua attraverso un collettore situato sul retro del FOCOLARE DA INCASSO H-03. (Vedi Fig. 5).

#### AUTOPULIZIA

L'apporto di aria pulizia del vetro si effettua dalla parte superiore del vano del FOCOLARE DA INCASSO H-03 ed è rivolto verso il vetro della porta, creando così una corrente d'aria su quest'ultimo che impedisce che le particelle di fuliggine e si aderiscano (Autopulizia) (vedi Fig. 6).

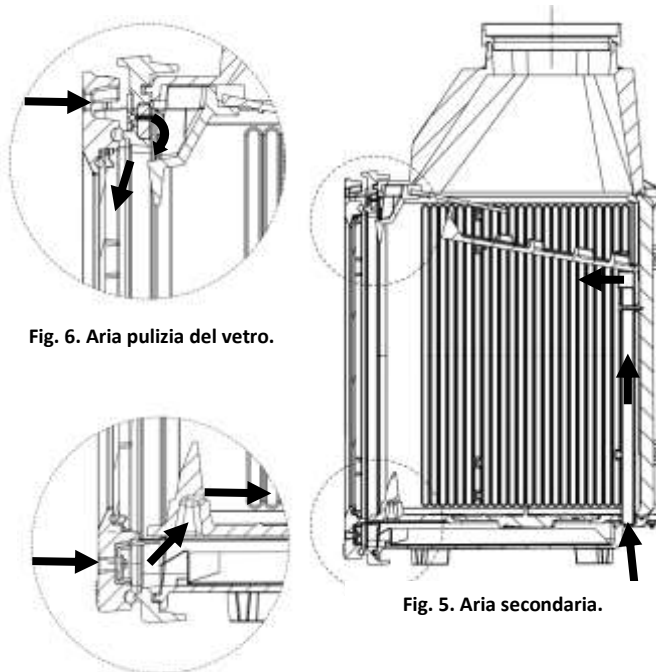


Fig. 6. Aria pulizia del vetro.

Fig. 4. Aria primaria.

Fig. 5. Aria secondaria.

## 4.- PULIZIA

### DEL FRENTALE IN GHISA VERNICIATA.

Usare sempre panni asciutti.

### DEL VETRO DELLA PORTA.

#### Pulizia

I prodotti pulenti per i vetri delle stufe sono abbastanza efficaci.

Non cercare mai di pulire il vetro mentre l'apparecchio è in funzione.

#### Sostituzione

Il vetro del focolare è in ceramica, appositamente prodotto per le focolare a legna. In caso di rottura accidentale, deve essere sostituito con un altro dalle stesse caratteristiche. Rivolgersi al nostro distributore per la fornitura del vetro più adatto, corredato dalle guarnizioni e dalle istruzioni di montaggio.

### RIMOZIONE DELLA CENERE.

Il focolare in ghisa è munito di cassetto per la cenere situato sotto la base dello stesso (vedi Fig. 7).

Per eliminare le ceneri, prelevare la griglia (coperchio circolare) in ghisa che le nasconde, utilizzando il guanto protettivo, e toglierla dal focolare per non ostacolare le operazioni di pulizia. Spostare la cenere verso il cassetto di raccolta servendosi di un raschietto o di una spazzola. Estrarre il cassetto dalla propria sede ed eliminare la cenere

## 5.- PRODOTTI PER LA MANUTENZIONE.

HERGÓM mette a disposizione una serie di prodotti per la manutenzione dei propri apparecchi:

- **Vernice resistente al calore**, veri pezzi in ghisa e lamiera.
- **Pasta refrattaria**, per migliorare la tenuta e la sigillatura.
- **Prodotto pulente per vetri**, un trattamento adatto per eliminare il grasso carbonizzato dai vetri di stufe, caminetti, ecc.

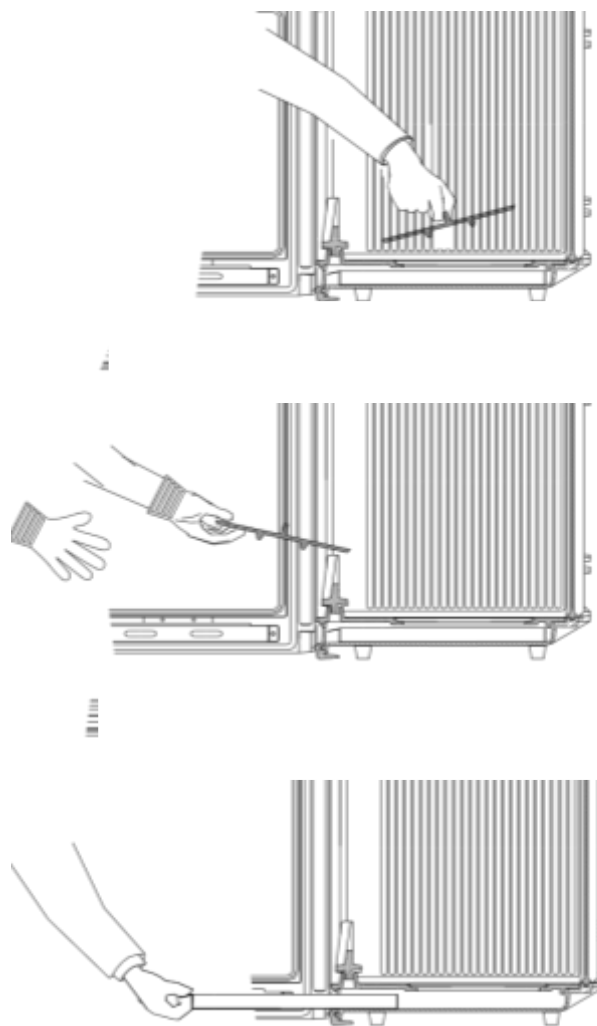


Fig.- 7

## 6.- SICUREZZA.

Gli apparecchi a gas/legna/pellet si scaldano durante il funzionamento.

Di conseguenza, è necessario agire con prudenza e non avvicinarsi eccessivamente, soprattutto evitare che si avvicinino bambini, anziani o altre persone che necessitano attenzioni particolari così come gli animali domestici mentre l'apparecchio è acceso.

Assicurarsi che i bambini o altre persone senza familiarità con il funzionamento dell'apparato siano sempre controllate da persone responsabili quando si avvicinano ad esso.

Per proteggersi dalle bruciature e per evitare l'avvicinamento di bambini o altri soggetti collocare un tagliafuoco o un separatore.

Vi sono eventuali rischi dei quali occorre tener conto per fare funzionare un focolare con combustibili solidi, di qualunque marchio.

Questi rischi si possono minimizzare seguendo le istruzioni e le raccomandazioni riportate in questo manuale.

Sono infatti riportate di seguito alcune norme e raccomandazioni, ma si consiglia soprattutto di usare il buon senso.

1. Mantenere qualsiasi materiale combustibile (mobili, tende, capi di vestiario, ecc.) ad una distanza minima di sicurezza di 90 cm.
2. La cenere deve essere svuotata in un recipiente metallico ed essere portata immediatamente fuori dalla casa.
3. Non usare mai combustibili liquidi per accendere il focolare. Allontanare qualsiasi tipo di liquido infiammabile (benzina, petrolio, alcool, ecc.).
4. Ispezionare periodicamente la canna fumaria e pulirla quando è necessario.
5. Non si deve situare vicino a pareti di materiali combustibili o con qualche tipo di rivestimento che si può deteriorare o deformare a causa della temperatura (vernici, pitture, ecc.).
6. Raccomandiamo l'utilizzo di guanti ignifughi per toccare l'apparecchio.

**HERGÓM declina ogni responsabilità derivante da un'installazione difettosa o da un uso errato e si riserva il diritto di modificare i propri prodotti senza preavviso.**

## 7.- CONVENZIONE FORZATA. (Mod. H-03/80 S TURBOCONVETTORE)

### 7.1. INSTALLAZIONE.

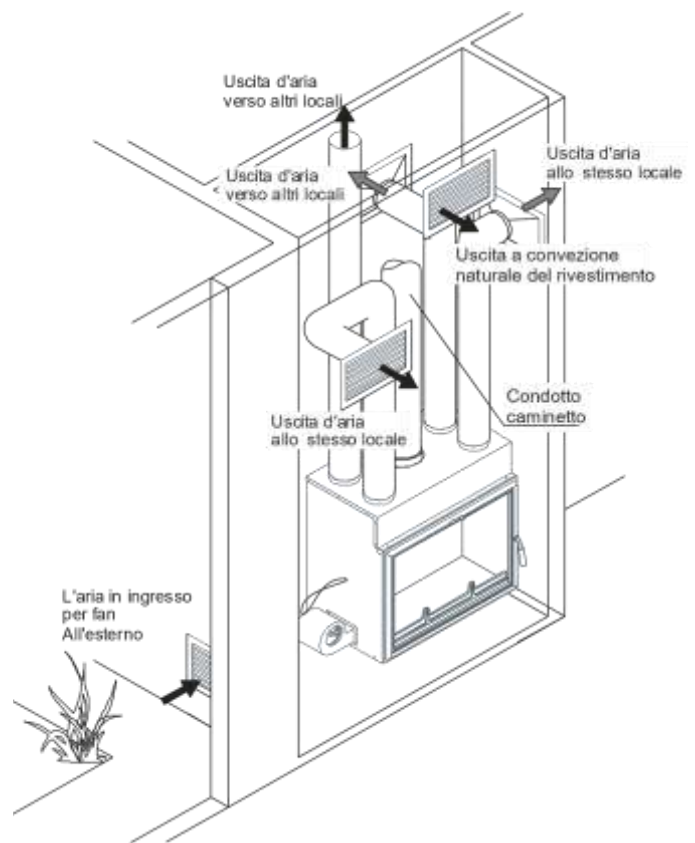


Fig. 8

#### • Ventilatore

Installare il ventilatore nella posizione preferita (vedi Fig. 14 – Pag. 72) tramite le viti che vengono fornite; se si sceglie la posizione 2 o 3 togliere il coperchio e collocarlo assieme alla guarnizione di fibra sulla finestra della posizione 1.

In entrambi i casi, precedentemente installato nella vibrazione cofano della vite 6x80 disponibile. Impostare posizione da due dadi che l'accompagnano, lasciando il set premuto contro il lato di ferro fuso, come descritto in fig.9sinistra.

Per una delle posizioni sonda di temperatura della ventola pizzico NTC tra il telaio ventola e una di dette viti di fissaggio (raccomandato in una delle viti superiori, vedi fig. 9destra).



**Figura 9 a sinistra: ventilatore finestra in posizione 2 o 3, con trattamento anti-vibrazione vite installata.**

**Figura 9 a destra: fan legata intorno alla finestra con sonda NTC in bilico tra la vite e il telaio ventola**

Quindi collegare il circuito per l'alimentazione.

Controllare che il sistema funzioni correttamente, come spiegato nella sezione 7.2.

- **Canna fumaria**

Collegare il Focolare H-03 TURBO-CONVETTORE alla canna fumaria seguendo le istruzioni del capitolo 2 e nel manuale per l'installatore professionista.

- **Convezione forzata**

Bisognerà collegare le uscite dell'aria della camera di convezione tramite tubi flessibili ai punti in cui si desidera dirigere questo flusso, sia nella camera in cui si trova il focolare, sia in altre camere limitrofe.

Il focolare H-03 TURBOCONVETTORE viene fornito con la metà delle uscite chiuse con sportelli (vedi fig. 14 – Pag. 72). Questo è utile a seconda del numero di uscite necessarie. Non bisogna mai lasciare un'uscita aperta all'interno del rivestimento, dal momento che si perderà l'efficacia della convezione.

**È imprescindibile che il rivestimento utilizzato per avvolgere il focolare H-03 TURBOCONVETTORE sia dotato di un pannello smontabile per poter accedere al ventilatore e alle sue connessioni se fosse necessario in futuro.**

La camera in cui viene installato il focolare H-03 TURBOCONVETTORE dovrà avere nella parte inferiore dello stesso un'entrata d'aria sufficiente per alimentare il ventilatore. È opportuno che la presa d'aria del ventilatore venga effettuata, se possibile, dall'esterno della casa o, altrimenti, da un'altra stanza diversa da quella in cui si trova il focolare. La griglia avrà una sezione minima di passaggio libero di 400 cm<sup>2</sup>, e non potrà essere chiusa per evitare depressioni all'interno della camera per evitare l'aspirazione dei fumi del focolare.

È necessario collocare una griglia nella parte superiore del rivestimento per dissipare il calore di questa camera ed evitare che si creino delle fessure nel rivestimento a causa dell'eccessivo calore accumulato. Il metodo migliore per la distribuzione dell'aria è collocare delle griglie regolabili commerciali alle uscite verso le varie stanze, in modo da poter scegliere in qualsiasi momento verso dove dirigere il flusso di aria calda.

## 7.2. IL FUNZIONAMENTO DI CONVEZIONE FORZATA

Il ventilatore collegato alla rete, che funziona secondo le seguenti indicazioni:

- **Modalità manuale**

Il modulo di controllo aziona il ventilatore a quattro velocità di funzionamento possibili, guidati da i tasti del telecomando che sono configurati come segue:

- Pulsante A: aumenta la velocità di
- Pulsante B: diminuire della velocità
- Pulsante C: attiva direttamente Pot. Max
- Pulsante D: fermate e modalità automatica



Fig.- 10. Telecomando con 4 pulsanti.

La ventola si spegne automaticamente se passato ore 3, la temperatura rilevata dalla NTC non superi un valore minimo.



Fig.- 11. Sonda di temperatura NTC.

- **Modalità automatica**

Quando la matrice è collegata al 220 V. AC o premendo il pulsante-the-D modalità del telecomando rimarrà il modulo di sorveglianza con il ventilatore fermato.

Quando la temperatura rilevata dalla sonda di temperatura NTC supera minimo registrato come in esecuzione nel modulo di controllo del ventilatore ruota ad alta velocità pur rimanendo su questa velocità, mentre la temperatura è superiore a quella minima registrata come fermo.

Anche mettere il ventilatore, a qualsiasi temperatura, quando la NTC sonda è scollegata o guasta, come modalità di protezione.

### IMPORTANTE

Il modo automatico non é un sistema di confort programmabile perché si tratta di un sistema di sicurezza controllato dalla sonda NTC. Il sistema di sicurezza si attiva quando la sonda NTC rileva la temperatura specificata in precedenza. In questo modo si evita che si possano produrre danni nel ventilatore dovuti all'esposizione ad alte temperatura.

### 7.3. SCHEME ELETTROVENTILATORE

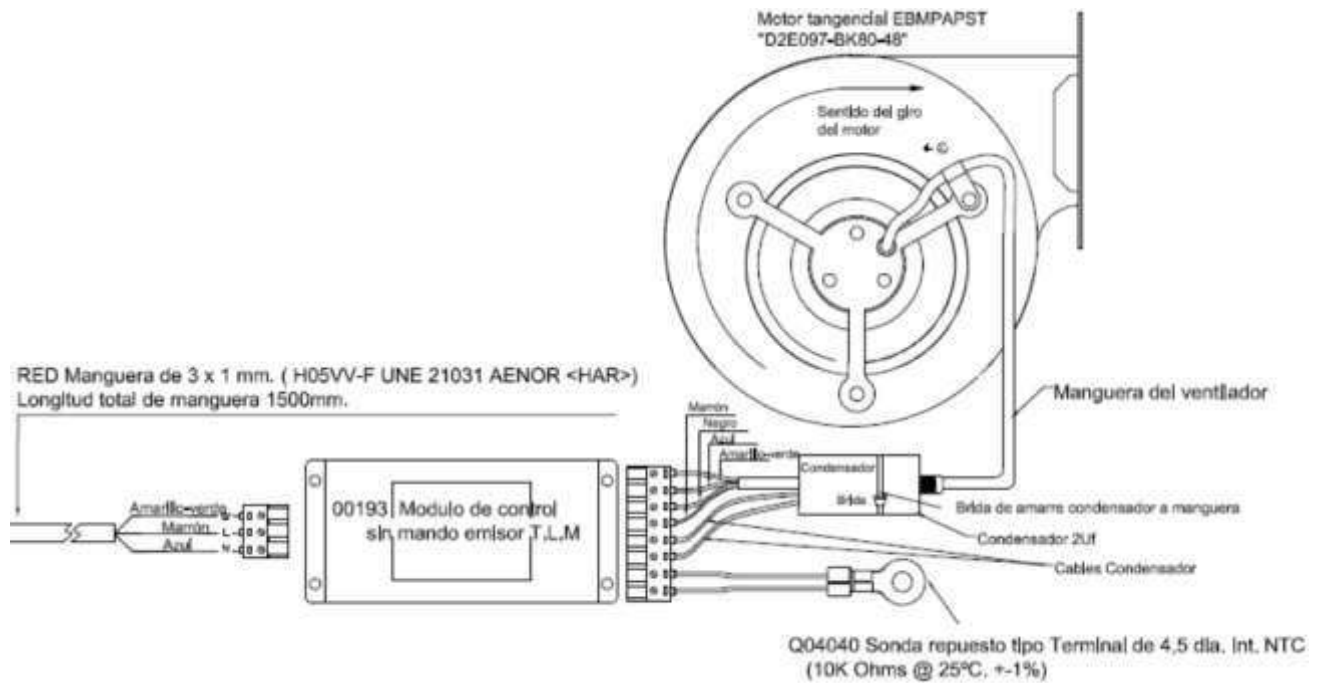


Fig. 12

### 7.4. CARATTERISTICA DEL VENTILATORE, CURVA.

La lunghezza e il diametro dei tubi di conduzione dell'aria influiscono sulle perdite di carico e, quando queste aumentano, diminuisce la portata dell'aria utile trasportata, per cui bisognerà tenere in conto questi fattori al momento della realizzazione dell'impianto dell'aria. Per realizzarlo correttamente è necessaria la curva del ventilatore. Sull'asse delle ordinate viene indicata la perdita di carico in mm.c.a. e su quello delle ascisse la portata in m<sup>3</sup>/h

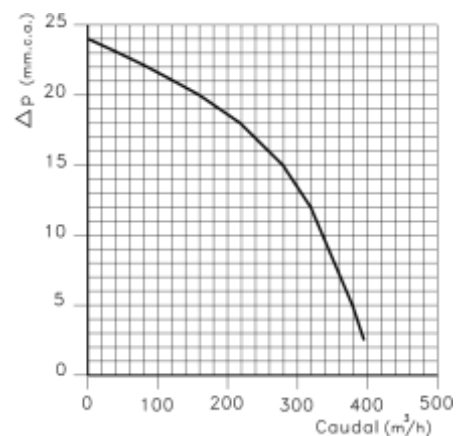


Fig.- 13

## WITAMY W ŚWIECIE HERGÓM

*Dziękujemy za wyróżnienie, jakim jest zakup naszego WKŁADU KOMINKOWEGO H-03 do obudowania lub wbudowania w niszę.*

*Wszystkie jego części zbudowane są z żeliwa i stali, materiałów gwarantujących długi okres użytkowania.*

*Jesteśmy przekonani, że nowozakupiony ŻELIWNY WKŁAD KOMINKOWY przyniesie Państwu wiele satysfakcji z użytkowania. Zadowolenie Klienta z produktu stanowi dla nas największy bodziec do rozwoju naszej firmy.*

*Posiadanie WKŁADU KOMINKOWEGO HERGÓM jest wyrazem upodobania do wyrobów nadzwyczajnej jakości.*

*Prosimy o przeczytanie niniejszego podręcznika obsługi w całości. Jego celem jest zapoznanie Państwa z WKŁADEM KOMINKOWYM i przydatnymi zasadami jego instalacji, funkcjonowania i utrzymania. Instrukcję obsługi należy zachować i konsultować w razie potrzeby.*

*Jeśli po przeczytaniu niniejszej instrukcji, będą Państwo potrzebować dodatkowych wyjaśnień, prosimy o skontaktowanie się z dostawcą urządzenia.*

HERGÓM nie ponosi odpowiedzialności za szkody powstałe w wyniku dokonania nieautoryzowanych zmian konstrukcyjnych lub wadliwej instalacji urządzenia.

**Jednocześnie zastrzega sobie prawo do modyfikacji swoich wyrobów bez wcześniejszego uprzedzenia.**

HERGÓM oferuje DWULETNI okres gwarancji na swoje produkty.

Zasięg geograficzny działania niniejszej gwarancji obejmuje tylko kraje, w których przedsiębiorstwa filialne lub oficjalny importer firmy HERGÓM prowadzą dystrybucję jej wyrobów oraz kraje stosujące obowiązkowo przepisy Dyrektywy 2011/83/WE.

Okres gwarancji będzie naliczany od daty zakupu urządzenia wskazanej na stosownej fakturze, która to data powinna zgadzać się z datą widniejącą na karcie gwarancyjnej. Gwarancja obejmuje jedynie uszkodzenia lub pęknięcia powstałe w wyniku uszkodzeń czy wad fabrycznych.

---

## WAŻNE OSTRZEŻENIE

**UWAGA:** Jeśli wkład kominkowy nie zostanie odpowiednio zainstalowany, jego funkcjonalność nie będzie tak znakomita jak przewidują przyjęte założenia dotyczące użytkowania tego urządzenia. Zalecamy przeczytanie instrukcji obsługi w całości i powierzenie wykonania instalacji specjalistom.

**Zakupiony przez Państwa wkład kominkowy pokryty jest powierzchniowo farbą o dużej odporności termicznej, przeznaczoną specjalnie do stosowania w wysokich temperaturach. Podczas pierwszych rozpaleń pojawia się zazwyczaj nikły dym w wyniku ulatniania się niektórych składników farby, pozwalający na jej utwardzanie. Dlatego też, zalecamy wietrzyć pomieszczenie aż do ustąpienia tego zjawiska.**

## 1.- PRZEDSTAWIENIE

**Ogólne cechy charakterystyczne wkładu H-03/80 S:**

- wykonanie z żeliwa,
- duża pojemność paleniska pozwalająca na spalanie polan o długości nawet 62 cm.
- drzwiczki przednie z szybą o dużych rozmiarach,
- przepustnica regulacji strumienia powietrza pierwotnego umieszczona w drzwiczkach,
- Zawór regulacji powietrza do czyszczenia szkła.
- Podwójne spalanie dzięki kolektor dolotowy powietrza wtórnego
- demontowalny deflektor spalin (łatwy dostęp do paleniska usprawniający jego czyszczenie),
- pokrywa dna i ruszt paleniska wysuwane,
- wysuwany popielnik.

Istnieją dwie wersje, z wentylatorem (konwektor turbinowy) i bez wentylatora (konwencjonalny).

### **WKŁAD H-03/80 S KONWENCJONALNY**

Wkład ten oddaje ciepło przez promieniowanie, nagrzewając bezpośrednio ściany, sufit, itd.



Fig.- 1. WKŁAD H-03/80 S KONWENCJONALNY

### **Wkład H-03/80 S KONWEKTOR TURBINOWY.**

Wkład ten oddaje ciepło przez konwekcję, rozprawdzając ogrzane powietrze do poszczególnych pomieszczeń, oraz przez promieniowanie, nagrzewając bezpośrednio ściany, sufit, itd.

Składa się z wyłożonej blachą ocynkowaną komory z wymuszonym obiegiem powietrza przez wentylator, wyposażony w górnej części w otwory wylotowe rozprawdzające powietrze. Wentylator jest sterowany przez moduł elektroniczny, rządżonym przez temperatura automatycznie zrobione przez sondę NTC lub opcjonalnie przez użytkownika za pomocą pilota zdalnego sterowania.

Dostarcza się go całkowicie zamontowany, przygotowany do montażu w niszy i do podłączenia do instalacji kominowej, z wyjątkiem wentylatora, który można łatwo zainstalować kierując się instrukcjami podanymi w niniejszej broszurze.



Fig. 2- Wkład H-03/80 S KONWEKTOR TURBINOWY



## 2.- INSTALACJA

Sposób instalacji WKŁADU KOMINKOWEGO H-03 wpłynie decydująco na bezpieczeństwo i dobre funkcjonowanie tego urządzenia. Bardzo ważne jest wykonanie poprawnej instalacji.

Celem poprawnej instalacji wkładu, zaleca się powierzenie jej wykonania specjalście.

Aby zamontować wkład kominkowy H-03, należy zainstalować komin (ciąg kominowy) za pomocą odpowiednich metalowych rur. Komin powinien wystawać 1 m ponad kalenicę dachu.

Jeśli dysponujemy wybudowanym już kominkiem, należy przeprowadzić montaż poprzez podłączenie kominka z żeliwnym wkładem kominkowym za pomocą rury idealnie dopasowanej do króćca wylotowego wkładu i jednocześnie do komina (patrz Fig. 3).

Niezwykle ważne jest uszczelnienie połączeń poszczególnych odcinków komina.

Obowiązkowe się zainstalowanie w górnej części czopucha i dolnej części podstawy kominka kratki wylotowych/wlotowych pozwalających na obieg nagranego powietrza nagromadzonego wewnątrz czopucha oraz pełniących podwójną funkcję:

- dodatkowy dopływ ciepłego powietrza do otoczenia,
- uniknięcie możliwych pęknięć w podstawie.

HERGÓM posiada w swojej ofercie kratki dekoracyjne o wymiarach 25x20 i 50x20 cm, które mogą zostać dostarczone dodatkowo.

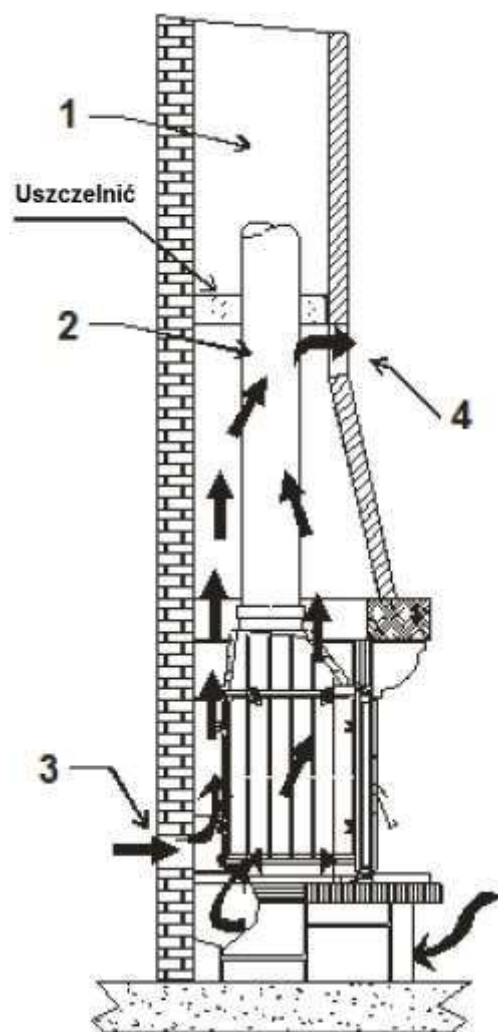


Fig. 3

1. Wybudowany komin
2. Rura połączeniowa wkładu z kominem
3. Wlot zimnego powietrza do obudowy
4. Wylot ciepłego powietrza do otoczenia

### 3.- ROZPALANIE I REGULACJA POZIOMU MOCY

#### PIERWSZE ROZPALENIE.

Po zamontowaniu wkładu w miejscu przeznaczenia, należy sprawdzić uszczelnienia wszystkich połączeń, tak aby uniemożliwić dopływ powietrza zewnętrznego mogący osłabić siłę ciągu. Przed obudowaniem wkładu kominkowego cegłą lub jakimkolwiek innym materiałem niepalnym, należy sprawdzić jego poprawne funkcjonowanie.

Przeprowadzenie pierwszego rozpalenia powinno trwać trzy lub cztery godziny, utrzymując przez ten czas słaby ogień, celem osiągnięcia stabilizacji poszczególnych części i uniknięcia możliwego ich pęknięcia.

Zaleca się przeprowadzenie pierwszego rozpalenia przy otwartych oknach w pomieszczeniu, w celu ewakuacji spalin i zapachów mogących powstać wskutek spalania się rozpuszczalników farby ochronnej lub innego materiału.

#### POWIETRZE PIERWOTNE. REGULACJA.

Dostarczanie powietrza do spalania następuje poprzez przepustnicę regulacji strumienia powietrza pierwotnego (patrz Fig. 4).

Aby ułatwić spalanie i uniknąć powstania substancji smolistych, zaleca się otworzyć całkowicie przepustnicę powietrza pierwotnego, co pozwoli na dół znacznej ilości powietrza do spalania.

Taki stan powinien być utrzymywany na początku rozpalania, celem szybkiego nagrzania się wkładu i komina oraz uniknięcia powstania gazów skondensowanych i substancji smolistych (kreozytu).

Do rozpalenia niezbędny jest obfity załadunek opału. Kolejne doładunki będą wykonywane w zależności od zapotrzebowania na ciepło. Po nagraniu się paleniska, należy przystąpić do regulacji dostarczania powietrza do spalania.

**UWAGA WYJAŚNIAJĄCA:** Z powodu dużej szczelności komory paleniska i powietrza krążącego w obiegu podczas funkcjonowania

wkładu kominkowego H-03 w warunkach normalnych, zaleca się powolne otwieranie drzwiczek przy załadowywaniu opału.

#### PODWÓJNE SPALANIE. POWIETRZE WTÓRNE.

Powietrze wtórne przy spalaniu ma za zadanie dostarczanie nowej ilości powietrza, ułatwiającego spalanie niespalonego opału mogącego się pojawić przy pierwszym spalaniu z powodu braku tlenu.

W ten sposób przedłuża się spalanie całkowite i tym samym zwiększa się funkcjonalność urządzenia.

Zasilanie powietrza wtórnego odbywa się przez kolektor umieszczony z tyłu domu. (Patrz rys. 5)

#### SAMOOCZYSZCZANIE SZYBY.

Dostarczanie powietrza skierowanego na szybę drzwiczek, odbywa się poprzez górne pasmo otworu paleniska WKŁADU KOMINKOWEGO H-03, tworząc zasłonę powietrza uniemożliwiającą przywieranie do szyby sadzy (samooczyszczanie szyby) (patrz Fig.6).

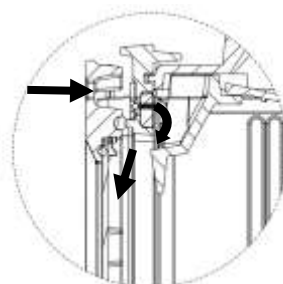


Fig. 6. Dostarczanie powietrza skierowanego na szybę drzwiczek.

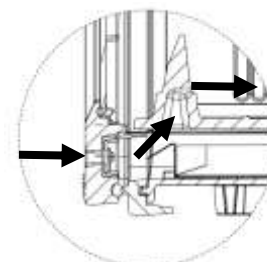


Fig. 4. Dostarczanie powietrza pierwotne.

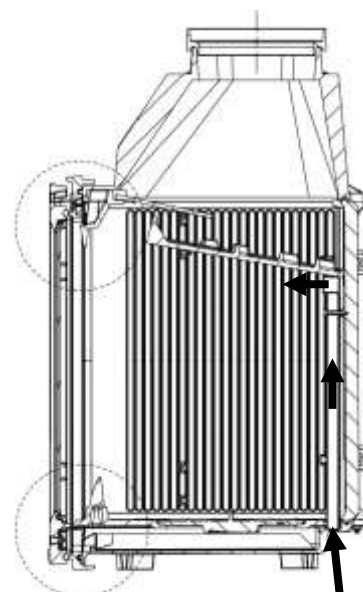


Fig. 5. Dostarczanie powietrza wtórnego.

## 4.- CZYSZCZENIE

### PRZEDNIEJ RAMY NOŚNEJ Z ŻELIWA MALOWANEGO.

Używać zawsze suchej szmatki.

### SZYBKI DRZWICZEK.

#### Czyszczenie.

Płyn do czyszczenia szyb kominkowych są produktem dość efektywnym.

Nigdy nie należy czyścić szyby w trakcie funkcjonowania kominka.

#### Wymiana.

Szyba wkładu kominkowego jest szybą termiczną, produkowaną specjalnie do kominków na drewno opałowe i/lub węgiel.

W przypadku stłuczenia szyby, należy ją wymienić na szybę o takich samych właściwościach. Prosimy o skontaktowanie się z naszym dystrybutorem celem dostarczenia Państwu odpowiedniej szyby wraz z instrukcją montażu i niezbędnymi uszczelkami.

#### USUWANIE POPIOŁU.

Żeliwny wkład kominkowy wyposażony jest w popielnik znajdujący się pod dnem paleniska (patrz Fig. 7).

Celem usunięcia popiołu, należy wysunąć przy użyciu rękawic ochronnych kolistą pokrywę zakrywającą dno paleniska, a następnie wyjąć ją z wkładu usprawniając tym samym czyszczenie.

Zebrać popiół do popielnika łopatką lub szczotką. Wyjąć popielnik z jego pojemnika i usunąć popiół.

## 5.- ŚRODKI KONSERWUJĄCE.

HERGÓM oddaje do Państwa dyspozycji szereg środków konserwujących przeznaczonych do jego wyrobów:

- **Farba antytermiczna** do części żeliwnych i blaszanych.
- **Kit ognioodporny** polepszający stan szczelności i uszczelnień.
- **Płyn do czyszczenia szyb kominkowych**, idealny środek do usuwania nadpalonego tłuszczu z szyb piecyków, kominków, itp.

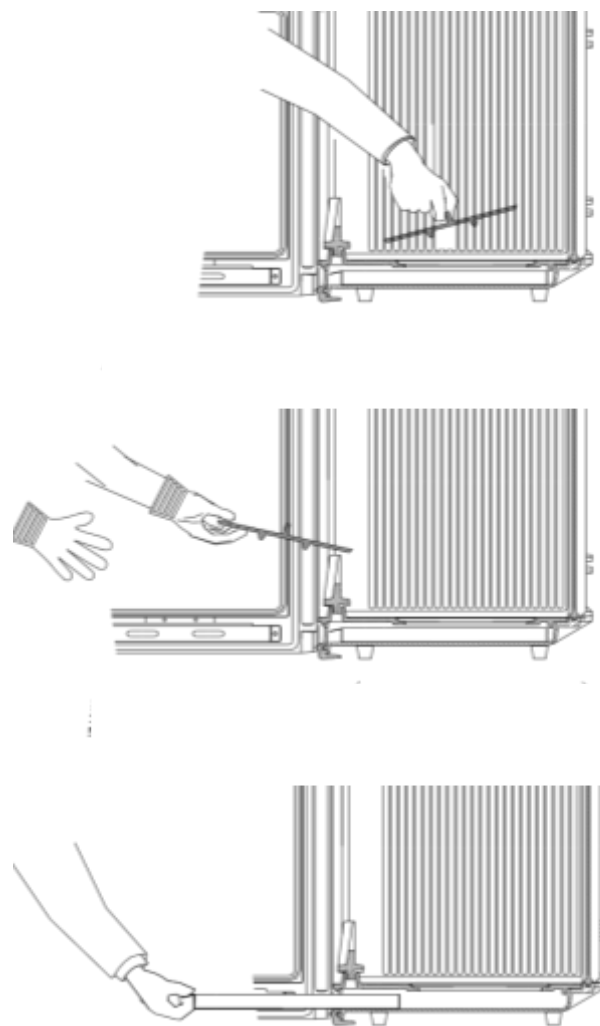


Fig.- 7

## 6.- ZACHOWANIE BEZPIECZEŃSTWA.

Urządzenia zasilane gazem/ drewnem opałowym/ granulatem drzewnym nagrzewają się podczas funkcjonowania, dlatego też należy zachować ostrożność i bezpieczną odległość.

Gdy urządzenie jest włączone, unikać przebywania w pobliżu dzieci, osób starszych lub osób wymagających specjalnej opieki oraz zwierząt domowych.

Upewnić się, że przebywające w pobliżu urządzenia dzieci lub osoby niezapoznane z instrukcją obsługi znajdują się pod nadzorem osoby odpowiedzialnej.

Aby uniknąć oparzeń i zbliżania się do urządzenia dzieci lub osób niepowołanych, zamontować w pobliżu urządzenia ściankę zaporową lub działową.

Przy rozpoczęciu użytkowania zakupionego przez Państwa wkładu kominkowego na paliwa stałe, występują, niezależnie od marki urządzenia, możliwe ryzyka, które należy mieć na uwadze. Wystąpienie tych zagrożeń można zmniejszyć, jeśli stosowane będą instrukcje i zalecenia podane w niniejszym podręczniku obsługi.

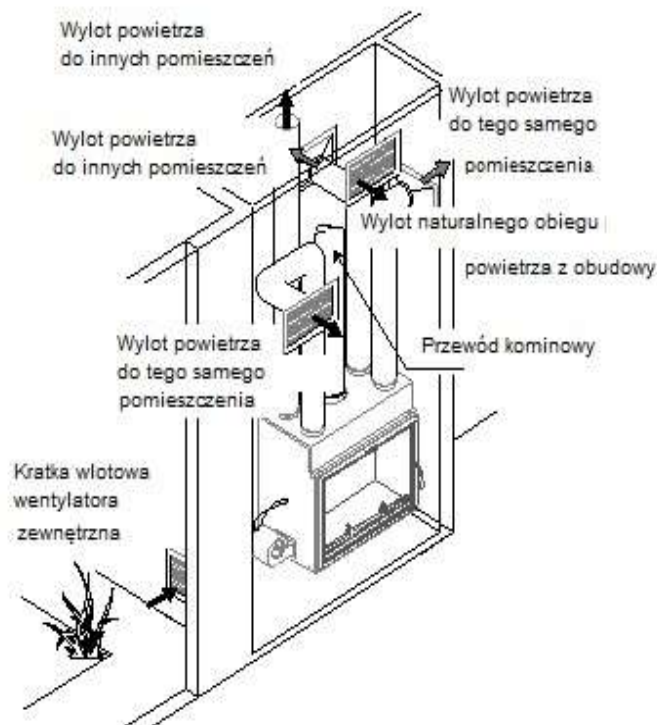
Poniżej podany został szereg zaleceń i porad użytkownika, niemniej jednak zalecamy przede wszystkim zachowanie zdrowego rozsądku.

1. Jakikolwiek materiał łatwopalny (meble, zastawy, ubrania, itp.) powinien być przechowywany w minimalnej bezpiecznej odległości 0,90 m.
2. Popiół należy opróżniać do metalowego naczynia i natychmiast wynosić go z domu.
3. Nigdy nie należy używać paliw ciekłych do rozpalania paleniska. Jakikolwiek łatwopalną ciecz (benzyna, ropa, alkohol, itp.) należy przechowywać w bezpiecznej dużej odległości.
4. Dokonywać okresowych kontroli komina i czyścić go każdorazowo w razie potrzeby.
5. Nie należy ustawiać wkładu kominkowego w pobliżu ścian łatwopalnych lub pokrytych innymi powłokami o powierzchni wrażliwej na zniszczenie lub odkształcenie w wysokiej temperaturze (lakiery, farby, itp.).
6. Przy operowaniu urządzeniem, zaleca się używanie rękawic ognioodpornych.

**HERGÓM uchyla się od wszelkiej odpowiedzialności za szkody powstałe w wyniku wadliwej instalacji lub nieprawidłowego użytkowania, jak również zastrzega sobie prawo do modyfikacji swoich wyrobów bez wcześniejszego uprzedzenia.**

## 7.- WYMUSZONY OBIEG POWIETRZA. (Wersja H-03/80 S KONWEKTOR TURBINOWY)

### 7.1. INSTALACJA



Rys 8

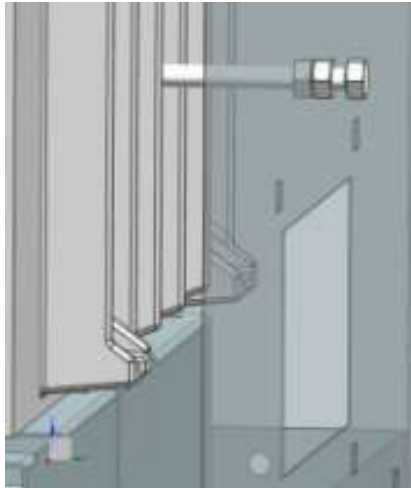
#### • Wentylator

Zainstalować wentylator w dowolnie wybranej pozycji (patrz Fig.14 – Str.72) za pomocą dostarczonych śrub. W przypadku wybrania pozycji 2 lub 3 należy wyjąć pokrywę i ułożyć ją na ekranie razem z uszczelką z włókna w pozycji 1.

W obu przypadkach, w wcześniej zainstalowany z 6x80 drgań osłony przewidzianego śruby. POZYCJA dwóch nakrętek towarzyszących, pozostawiając zestaw dociskany do strony żelaza ciekłego, jak opisano w rys.9 Po lewej.

Dla żadnej z pozycji szczypta wentylatora czujnika temperatury NTC między ramą wentylatora i jeden z tych śrub mocujących (Zaleca się w jednym z górnych śrub, patrz rys. 9 right).

Następnie podłączyć do układu zasilania. Sprawdź, czy system działa prawidłowo, jak wyjaśniono w sekcji 7.2.



**Rys. 9** Po lewej: fan okno w pozycji 2 lub 3, z antywibracyjnym śrubą zainstalowaną.  
**Rysunek 9 right:** fan związany wokół okna z sondą NTC złowionych między śrubą a ramą wentylatora

- **Przewód kominowy**

Podłączyć wkład H03 KONWEKTOR TURBINOWY do przewodu kominowego zgodnie z instrukcjami podanymi w Rozdziale 2.

- **Wymuszony obieg powietrza**

Należy podłączyć za pomocą giętkich rur otwory wylotowe powietrza z komory z obiegiem powietrza z miejscem, do którego użytkownik chce skierować przepływ powietrza, tj. do pomieszczenia z zainstalowanym wkładem kominkowym bądź do innych przyległych pomieszczeń.

W dostarczonym wkładzie H-03 KONWEKTOR TURBINOWY, połowa otworów wylotowych zamknięta jest pokrywami (patrz Fig. 14 – Str. 72). Taka opcja jest przydatna w zależności od zapotrzebowania użytkownika na różną ilość otworów wylotowych. Nigdy nie należy pozostawiać odkrytego otworu wylotowego wewnątrz obudowy, gdyż obieg powietrza straciłby na skuteczności.

Obudowa do zabudowania wkładu H-03 KONWEKTOR TURBINOWY powinna niezbędnie zawierać ściankę możliwą do zdemontowania celem ułatwienia dostępu do wentylatora i jego połączeń w razie konieczności.

Komora, w której zainstalowany zostanie wkład H-03 KONWEKTOR TURBINOWY, powinna dysponować w swej niższej części otworem wlotowym powietrza w ilości wystarczającej do zasilenia wentylatora. Wskazane byłoby, aby nawiew powietrza wentylatora został zainstalowany możliwie na zewnątrz domu lub w pomieszczeniu innym od pomieszczenia, w którym zamontowano wkład kominkowy. Minimalny przekrój wlotowy kratki nawiewu wynosić powinien 400 cm<sup>2</sup>, kratka ta nie powinna być zasłaniana celem uniknięcia spadku podciśnienia wewnątrz komory paleniskowej, które mogłyby wsysać spaliny produkowane przez wkład.

Kratka powinna zostać zamontowana w górnej części zabudowy tak, aby mogła ona rozpraszać ciepło wytwarzane w komorze celem uniknięcia możliwych pęknięć materiałów użytych do wykonania zabudowy, spowodowanych skutkiem nadmiernej ilości zgromadzonego ciepła.

Optymalnym sposobem na rozpraszanie ogrzanego powietrza jest zainstalowanie gotowych, wykonanych fabrycznie krutek regulowanych przy wylotach powietrza do poszczególnych pomieszczeń tak, aby użytkownik mógł w każdej chwili wybrać kierunek przepływu ogrzanego powietrza.

## 7.2. DZIAŁANIE WYMUSZONYM OBIEGIEM

Wentylator podłączony do sieci, będzie działał zgodnie z następującymi wytycznymi:

- **tryb ręczny**

Moduł sterujący działa wentylator w czterech możliwych prędkości operacyjnych, napędzane przez przycisków pilota zdalnego sterowania, które są skonfigurowane w następujący sposób:

- Button A: zwiększa prędkość
- Button B: zmniejszenie prędkości
- Przyciskami C: bezpośrednio aktywuje Pot. Max
- D-Button: przystanki i tryb auto



Rys.- 10. pilot zdalnego sterowania z 4 przyciskami

Wentylator wyłącza się automatycznie, jeżeli ostatnie 3 godziny, temperatura mierzona przez NTC nie przekracza wartość minimalną.



Rys.- 11. Czujnik temperatury NTC

- **tryb automatyczny**

Gdy jest połączony z tablicą 220 V. AC lub naciskając przycisk-the-D tryb pracy pilota pozostaje moduł nadzoru z wentylatorem zatrzymany.

Gdy temperatura wykrywana przez sondę temperatury przekracza minimum NTC zapisane jako działający w module sterowania wentylator obraca się z dużą prędkością, pozostając na tej prędkości, podczas gdy temperatura jest wyższa zapobiegając w ten sposób powstawaniu uszkodzeń wentylatora na skutek działania wysokich temperatur.

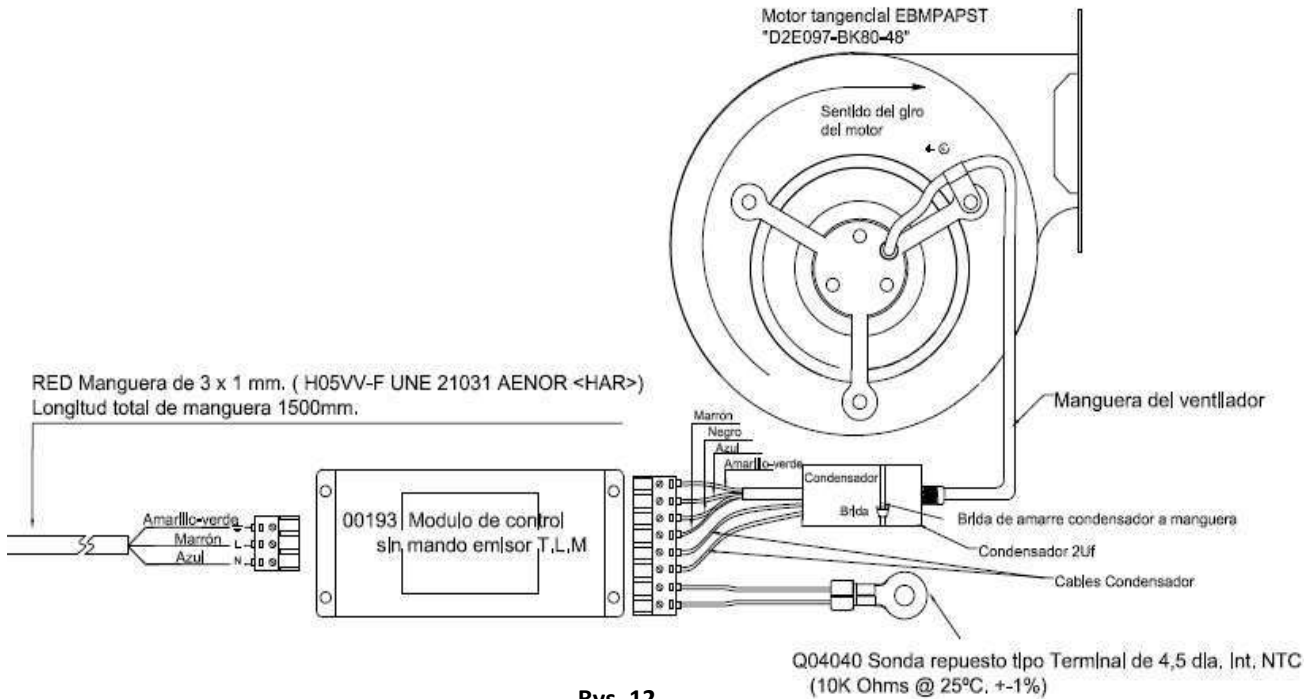
	Sonda temperatury NTC
STARCIE	wzrasta powyżej 40 ° C
STOP	spadnie poniżej 45 ° C

Również umieścić na wentylator, w każdej temperaturze, przy NTC sonda jest odłączony lub uszkodzony, jak w trybie bezpieczeństwa.

### WAŻNE

Tryb automatyczny nie jest programowalnym systemem komfortu, jest to system bezpieczeństwa kontrolowany przez sondę temperatury NTC. Aktywacja tego system następuje w momencie, kiedy sonda NTC wyczuwa wyżej wymienioną temperaturę, zapobiegając w ten sposób powstawaniu uszkodzeń wentylatora na skutek działania wysokich temperatur.

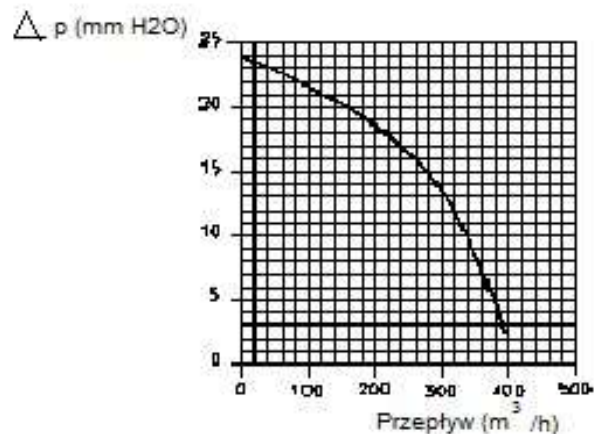
### 7.3. SCHEME WENTYLATOR ELEKTRYCZNY



Rys. 12

### 7.4. CHARAKTERYSTYKA PRACY WENTYLATORA - KRZYWA.

Długość i średnica rur przewodowych do powietrza wpływają na stratę ładunku. Przy zwiększeniu się tych strat, zmniejsza się przepływ przemieszczanego powietrza użytecznego, w związku z czym przy wykonaniu instalacji powietrza należałoby wziąć ww. czynniki pod uwagę. Aby dokonać prawidłowej instalacji, potrzebna będzie krzywa charakterystyki pracy wentylatora. Rzędne przedstawiają stratę ładunku wyrażoną w mm H<sub>2</sub>O, a odcięte - przepływ wyrażony w m<sup>3</sup>/h.



Rys. 13

## **ΚΑΛΩΣ ΟΡΙΣΑΤΕ στην HERGÓM**

Σας ευχαριστούμε για την τιμή που μας κάνετε διαλέγοντας την ΕΝΤΟΙΧΙΣΜΕΝΗ ΕΣΤΙΑ Η-03/80 S έτοιμη για χτίσιμο.

Όλα τα κομμάτια της έχουν κατασκευαστεί από μαντέμι και ασάλι και εγγυούνται μία μακρά διάρκεια χρήσης.

Είμαστε σίγουροι πως η καινούρια σας ΕΣΤΙΑ ΑΠΟ ΜΑΝΤΕΜΙ θα ικανοποιήσει πλήρως όλες τις απαιτήσεις σας, πράγμα που είναι και ο μεγαλύτερος στόχος της ομάδας μας.

Ο κάτοχος μίας ΕΣΤΙΑΣ HERGÓM αποδεικνύει πως διακρίνει την εξαιρετική ποιότητα.

Σας παρακαλούμε να διαβάσετε όλο το εγχειρίδιο. Ο στόχος του είναι να εξοικειωθείτε με την ΕΣΤΙΑ σας, υποδεικνύοντας σας κανόνες εγκατάστασης, λειτουργίας και συντήρησης που θα σας είναι ιδιαίτερως χρήσιμοι. Φυλάξτε το και συμβουλευτείτε το όταν θα σας είναι απαραίτητο.

Εάν μετά το διάβασμα αυτού του εγχειριδίου χρειάζεστε κάποια συμπληρωματική διευκρίνιση, μη διστάσετε να επισκεφθείτε την προμηθευτή σας.

Η HERGÓM δεν είναι υπεύθυνη για τις ζημιές που μπορεί να προκληθούν λόγω μετατροπών στα προϊόντα της, οι οποίες δεν έχουν εξουσιοδοτηθεί εγγράφως ή λόγω ελαττωματικών εγκαταστάσεων.

**Επίσης, διατηρεί το δικαίωμα τροποποίησης των προϊόντων της χωρίς προηγούμενη προειδοποίηση.**

Η HERGÓM, προσφέρει μία εγγύηση ΔΥΟ ΕΤΩΝ για τα προϊόντα της.

Η γεωγραφική κάλυψη αυτής της εγγύησης περιλαμβάνει μόνο τις χώρες στις οποίες η HERGÓM, μία θυγατρική εταιρεία ή ένας επίσημος εισαγωγέας διανέμει τα προϊόντα της και στις οποίες είναι υποχρεωτική η τήρηση της Κοινοτικής Οδηγίας 2011/83/CE.

Η εγγύηση αρχίζει να μετράει από την ημερομηνία αγοράς του προϊόντος όπως αναγράφεται στην αντίστοιχη απόδειξη που θα πρέπει να συμπίπτει με το απόκομμα της εγγύησης και καλύπτει μόνο φθορές ή σπασίματα λόγω ελαττωματικής κατασκευής.

---

## **ΣΗΜΑΝΤΙΚΗ ΠΡΟΕΙΔΟΠΟΙΗΣΗ**

Εάν δεν εγκαταστήσετε σωστά την εστία σας, δεν θα σας παρασχεθεί η εξυπηρέτηση που έχετε συνάψει. Διαβάστε προσεκτικά αυτές τις οδηγίες και εμπιστευτείτε τις εργασίες σε έναν ειδικό.

**Η Εστία σας από Μαντέμι, προστατεύεται επιφανειακά με ένα πυρίμαχο χρώμα, ειδικό για υψηλές θερμοκρασίες. Στα πρώτα ανάμματα είναι φυσιολογικό να υπάρξει λίγος καπνός κατά τη διάρκεια της εξάτμισης των συστατικών της. Γι' αυτό σας συνιστούμε να αερίσετε το δωμάτιο μέχρι να εξαφανιστεί ο καπνός.**



## 1.- ΠΑΡΟΥΣΙΑΣΗ

### Γενικά χαρακτηριστικά του μοντέλου H-03/80S:

- Κατασκευή από χυτοσίδηρο
- Υψηλής χωρητικότητας εστία που επιτρέπει την καύση ξύλων μήκους μεταξύ 62 cm.
- Μπροστινή πόρτα με κρύσταλλο.
- Βαλβίδα ρύθμισης πρωτογενούς αέρα, στην πόρτα της εστίας.
- συλλέκτη για είσοδο δευτερεύοντος αέρα.
- Βαλβίδα ρύθμισης Αυτόματος καθαρισμός κρυστάλλου.
- Αφαιρούμενος ανακλαστήρας. (Εύκολη προσβασιμότητα για καθαρισμό του τζακιού.)
- Αποσπώμενη πάτος και σχάρα εστίας.
- Αποσπώμενη τεφροδόχος.

Υπάρχουν δύο εκδόσεις: με ανεμιστήρα (ΘΕΡΜΟΠΟΜΠΟΣ-ΤΟΥΡΜΠΟ) και χωρίς ανεμιστήρα (ΣΥΜΒΑΤΙΚΟ)

### H-03/80 S ΣΥΜΒΑΤΙΚΟ

Αυτό τζάκι μεταφέρει τη θερμότητα μέσω ακτινοβολίας, θερμαίνοντας απευθείας τοίχους, ταβάνια, κ.λπ.



Fig.- 1. H-03/80 S ΣΥΜΒΑΤΙΚΟ

### H-03/80 S ΘΕΡΜΟΠΟΜΠΟΣ-ΤΟΥΡΜΠΟ

Θα το βρείτε σε τρία διαφορετικά μοντέλα, ανάλογα με την πόρτα. Παραδίδεται πλήρως συναρμολογημένο, έτοιμο για εγκατάσταση στο χώρο και σύνδεση με το τζάκι και τους αεραγωγούς, εκτός από τον εξαεριστήρα, του οποίου την εγκατάσταση μπορείτε να κάνετε εύκολα, ακολουθώντας τις οδηγίες του εγχειριδίου.

Έχει ενσωματωμένο θάλαμο από γαλβανισμένη λαμαρίνα για εξαναγκασμένη μεταφορά της θερμότητας μέσω εξαεριστήρα, που διαθέτει στο άνω μέρος εξόδους διανομής του αέρα. Ο ανεμιστήρας ελέγχεται από μια ηλεκτρονική ενότητα, η οποία ρυθμίζεται από το temperatura καταγράφονται αυτόματα από ένα αισθητήριο NTC ή προαιρετικά από το χρήστη μέσω ενός τηλεχειριστηρίου.

Η θερμότητα μεταδίδεται με μεταφορά και ο ζεστός αέρας διανέμεται προς τα δωμάτια μέσω ακτινοβολίας, θερμαίνοντας απευθείας τοίχους, ταβάνια, κ.λπ.



Fig. 2- H-03/80 S ΘΕΡΜΟΠΟΜΠΟΣ-ΤΟΥΡΜΠΟ

## 2.- ΕΓΚΑΤΑΣΤΑΣΗ

Ο τρόπος με τον οποίο θα εγκαταστήσετε την ΕΝΤΟΙΧΙΣΜΕΝΗ ΕΣΤΙΑ Η-03 σας επηρεάζει σημαντικά την ασφάλεια της και τη σωστή λειτουργία της.

Είναι πολύ σημαντικό να γίνει μία σωστή εγκατάσταση.

Για να γίνει σωστά η εγκατάσταση της εστίας, συνιστούμε να την κάνει ένας επαγγελματίας.

Για να συναρμολογήσετε την Εντοιχισμένη Εστία Η-03 θα πρέπει να εγκαταστήσετε έναν καπνοδόχο ("έλκυση"), με κατάλληλους μεταλλικούς αγωγούς που να ξεπερνά κατά 1 μέτρο την οροφή της σκεπής.

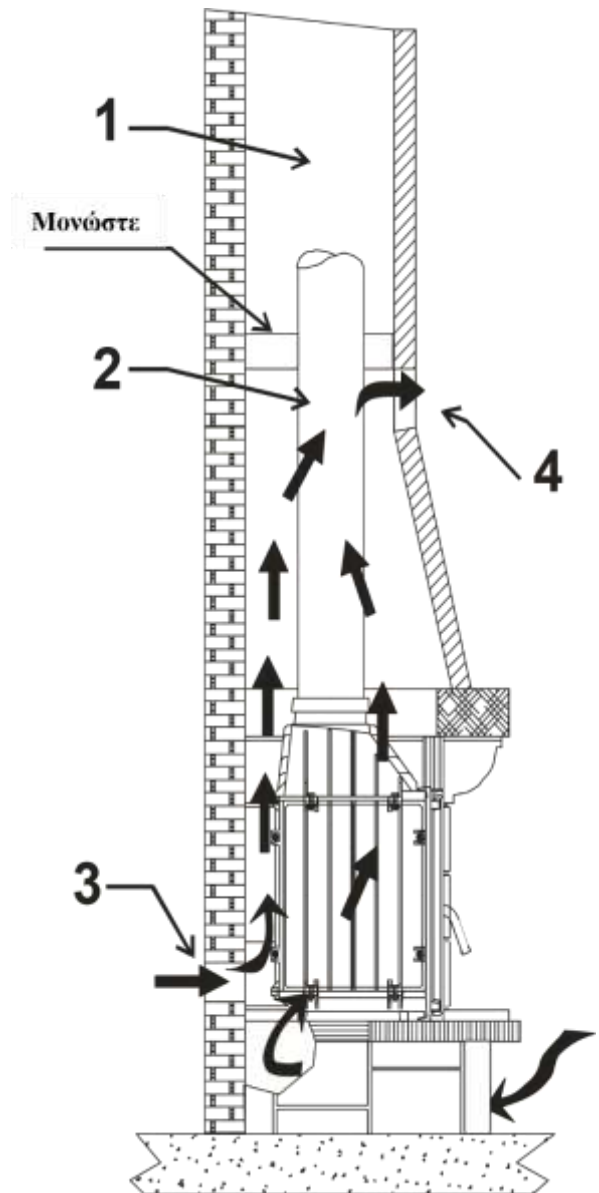
Εάν υπάρχει ένας ήδη κατασκευασμένος καπνοδόχος θα πρέπει να τον ενώσετε με την Εστία από μαντέμι με έναν αγωγό που να συνδέει τέλεια την έξοδο του καπνού της συσκευής και ταυτόχρονα τον καπνοδόχο που έχετε. (Δείτε Σχ.-3).

Είναι πολύ σημαντική η μόνωση της ένωσης των κομματιών του καπνοδόχου.

Σας συνιστούμε να τοποθετήσετε μερικές περσίδες στο πάνω μέρος της καμπίνας (το κωνικό πλαίσιο της εστίας και του καπνοδόχου) και στο κάτω μέρος της επένδυσης που να επιτρέπουν την κυκλοφορία του ζεστού αέρα που συγκεντρώνεται στο εσωτερικό της, πετυχαίνοντας έτσι τη διπλή λειτουργία της:

- συμπληρωματική συμβολή ζεστού αέρα στο χώρο.
- αποτροπή πιθανών ρωγμών στην επένδυση.

Η ΗΕΡΓΟΜ διαθέτει διακοσμητικές περσίδες 25x20 και 50x20 εκ. που μπορείτε να αγοράσετε εάν το επιθυμείτε.



Σχ.- 3

1. Χτιστός καπνοδόχος
2. Αγωγός σύνδεσης της Εστία με τον καπνοδόχο
3. Είσοδος κρύου αέρα στην επένδυση
4. Έξοδος ζεστού αέρα στο χώρο.

### 3.- ΑΝΑΜΜΑ ΚΑΙ ΡΥΘΜΙΣΗ ΙΣΧΥΟΣ

#### ΠΡΩΤΟ ΑΝΑΜΜΑ.

Αφού εγκαταστήσετε οριστικά την εστία θα πρέπει να ελέγξετε τις μονώσεις όλων των ενώσεων ώστε να αποτρέψετε την είσοδο του εξωτερικού αέρα που δυσκολεύει την έλκυση.

Πριν κάνετε την επένδυση της εστίας με τούβλα ή οποιοδήποτε άλλο άφλεκτο υλικό, θα πρέπει να ελέγξετε τη σωστή λειτουργία της.

Το πρώτο άναμμα θα πρέπει να πραγματοποιηθεί με σιγανή φωτιά για τρεις ή τέσσερις ώρες ώστε να επιτευχθεί η σταθεροποίηση των διαφορετικών κομματιών και να αποτραπούν έτσι πιθανές ρωγμές.

Είναι προτιμότερο κατά τη διάρκεια του πρώτου ανάμματος να έχετε ανοιχτά τα παράθυρα για να φεύγουν οι καπνοί και οι μυρωδιές που μπορεί να προκληθούν από την καύση των διαλυτικών του προστατευτικού χρώματος ή από οποιοδήποτε άλλο υλικό.

#### ΠΡΩΤΟΓΕΝΗΣ ΑΕΡΑΣ. ΡΥΘΜΙΣΗ.

Η παροχή αέρα για την καύση γίνεται μέσω της βαλβίδας πρωτογενή αέρα. (Δείτε σχ.4)

Για να διευκολύνετε το άναμμα και να αποφύγετε τη δημιουργία πίσσας, σας συνιστούμε να ανοίξετε τελείως τη βαλβίδα πρωτογενή αέρα ώστε να επιτρέψετε το εύκολο πέρασμα του αέρα για καύση.

Αυτή η κατάσταση θα πρέπει να διατηρηθεί στην αρχή του ανάμματος με στόχο να έχετε το γρήγορο ζέσταμα της εστίας και του καπνοδόχου, αποτρέποντας έτσι τη δημιουργία συμπύκνωσης και πίσσας (κρεόσωτο).

Είναι απαραίτητο να γεμίσετε καλά την εστία για το άναμμα. Τις επόμενες φορές να βάζετε ξύλα ανάλογα με την ζέστη που επιθυμείτε.

Όταν ζεσταθεί η εστία θα πρέπει να προβείτε στη ρύθμιση της παροχής αέρα για την καύση.

**ΠΑΡΑΤΗΡΗΣΗ:** Λόγω της μεγάλης στεγανότητας και του περιβλήματος έλκυσης που παρουσιάζει η Εντοιχισμένη ΕΣΤΙΑ Η-03, κατά τη διάρκεια της

κανονικής λειτουργίας της, σας συνιστούμε να ανοίγετε αργά την πόρτα της εστίας κάθε φορά που τη γεμίζετε με ξύλα.

#### ΔΕΥΤΕΡΟΓΕΝΗΣ ΑΕΡΑΣ.

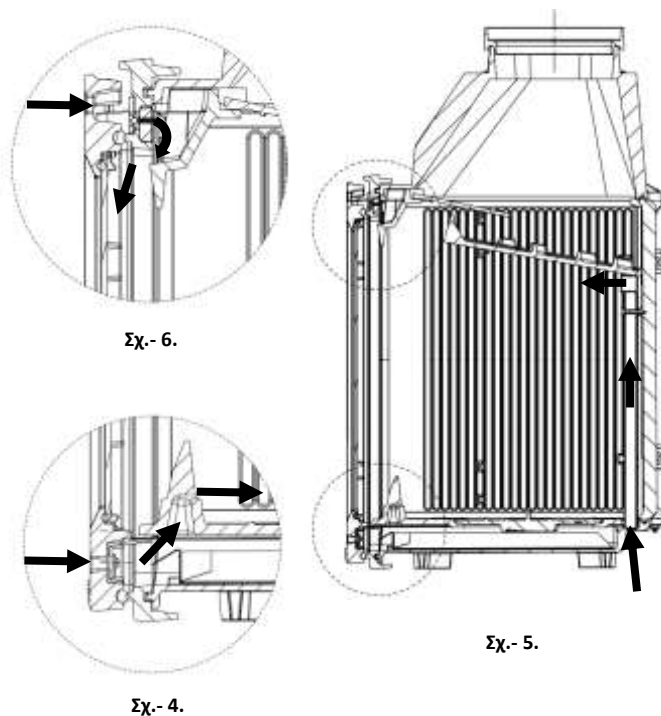
Ο δευτερογενής αέρας στην καύση έχει ως αποστολή μία νέα τροφοδοσία αέρα που διευκολύνει την καύση των κατάλοιπων καύσης που παράγονται κατά την πρωτεύοντα καύση λόγω έλλειψης οξυγόνου.

Αυτό παρατείνει τη συνολική καύση και ως αποτέλεσμα αυξάνει την απόδοση της συσκευής.

Η παροχή δευτερεύοντος αέρα πραγματοποιείται μέσω συλλέκτη που βρίσκεται στο πίσω μέρος του σπιτιού. (Βλέπε σχήμα 5)

#### ΑΥΤΟΜΑΤΟΣ ΚΑΘΑΡΙΣΜΟΣ.

Η παροχή του αέρα γίνεται από την οπή που βρίσκεται στο πάνω μέρος της ΕΝΤΟΙΧΙΣΜΕΝΗΣ ΕΣΤΙΑΣ Η-03, κατευθύνεται προς το τζάμι της πόρτας και παράγει μία κουρτίνα αέρα που δεν αφήνει να κολλήσουν στην πόρτα τα μόρια της φλόγας. (Αυτόματος καθαρισμός) (Δείτε Σχ.6).



## 5.- ΚΑΘΑΡΙΣΜΟΣ

### ΤΟΥ ΒΑΜΜΕΝΟΥ ΜΠΡΟΣΤΙΝΟΥ ΜΑΝΤΕΜΙΟΥ.

Να χρησιμοποιείτε πάντα στεγνά πανιά.

### ΤΟΥ ΤΖΑΜΙΟΥ ΤΗΣ ΠΟΡΤΑΣ.

#### Καθαρισμός

Τα υγρά καθαριστικά τζαμιών για εστίες είναι αρκετά αποτελεσματικά προϊόντα.

Μην προσπαθήσετε να καθαρίσετε ποτέ τα τζάμια ενώ η συσκευή είναι σε λειτουργία.

#### Αντικατάσταση.

Το τζάμι της εστίας σας είναι θερμικό και κατασκευάζεται ειδικά για εστίες που χρησιμοποιούν ξύλα ή/και κάρβουνα.

Σε περίπτωση ενός τυχαίου σπασίματος, θα πρέπει να το αντικαταστήσετε με ένα άλλο τζάμι με τα ίδια χαρακτηριστικά. Απευθυνθείτε στον αντιπρόσωπό μας για να σας προμηθεύσει με το κατάλληλο τζάμι, τις ενώσεις και τις αντίστοιχες οδηγίες συναρμολόγησης.

### ΚΑΘΑΡΙΣΜΟΣ ΤΗΣ ΣΤΑΧΤΗΣ.

Η Εστία από μαντέμι διαθέτει ένα δοχείο στάχτης που βρίσκεται κάτω από την βάση της εστίας. (Δείτε Σχ.- 7)

Για να αφαιρέσετε τη στάχτη, πάρτε το κυκλικό καπάκι από μαντέμι χρησιμοποιώντας ένα προστατευτικό γάντι και βγάλτε το από την εστία ώστε να μην εμποδίζετε τον καθαρισμό.

Σπρώξτε τη στάχτη με μία βούρτσα προς το δοχείο της στάχτης. Αφαιρέστε το δοχείο στάχτης από τη θέση του και καθαρίστε τη στάχτη.

## 5.- ΠΡΟΙΟΝΤΑ ΓΙΑ ΤΗ ΣΥΝΤΗΡΗΣΗ

Η HERGÓM, διαθέτει μία σειρά από είδη για τη συντήρηση των προϊόντων της:

- **Πυρίμαχο χρώμα**, για κομμάτια μαντεμιού και λαμαρίνας.
- **Πυρίμαχη πάστα**, για καλύτερη στεγανότητα και μόνωση.
- **Καθαριστικό τζαμιών**, ιδανικό για να εξαφανίζει τα ανθρακωμένα λίπη των τζαμιών από τζάκια, σόμπες, κτλ.

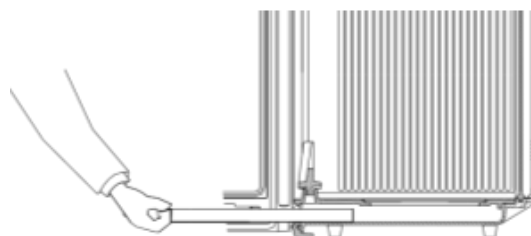
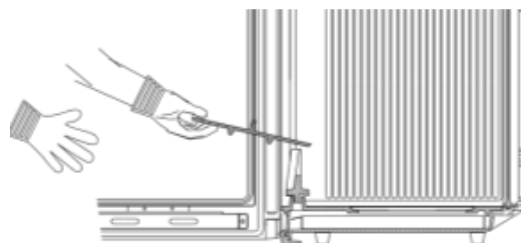
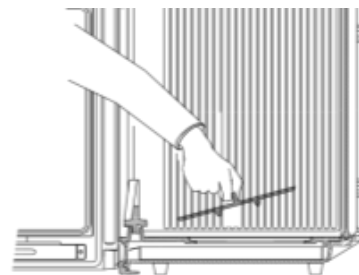


Fig.- 7

## 6.- ΑΣΦΑΛΕΙΑ.

Οι συσκευές αερίου/καυσόξυλων/pellet θερμαίνονται κατά τη διάρκεια της λειτουργίας τους.

Ως αποτέλεσμα, θα πρέπει να ενεργείτε με προσοχή και να είστε μακριά από αυτές. Ιδιαίτερως θα πρέπει να προσέχετε τα παιδιά, τους ηλικιωμένους και τα άτομα που χρειάζονται ειδικής προστασίας καθώς επίσης και τα κατοικίδια ζώα κατά τη διάρκεια που είναι αναμμένη η συσκευή. Σιγουρευτείτε πως τα παιδιά και τα άλλα άτομα που δεν είναι εξοικειωμένα με τη λειτουργία της συσκευής επιβλέπονται καταλλήλως όταν πλησιάζουν τη συσκευή. Για την προστασία από εγκαύματα και για να προστατέψετε τα παιδιά ή τα άτομα που δεν πρέπει να έρθουν σε επαφή με τη συσκευή, τοποθετήστε προστατευτικά κατά των πυρκαγιών.

Υπάρχουν πιθανοί κίνδυνοι που θα πρέπει να λάβετε υπόψη την ώρα που θα λειτουργήσετε την εστία στερεών καυσίμων σας, όποια και να είναι η μάρκα της.

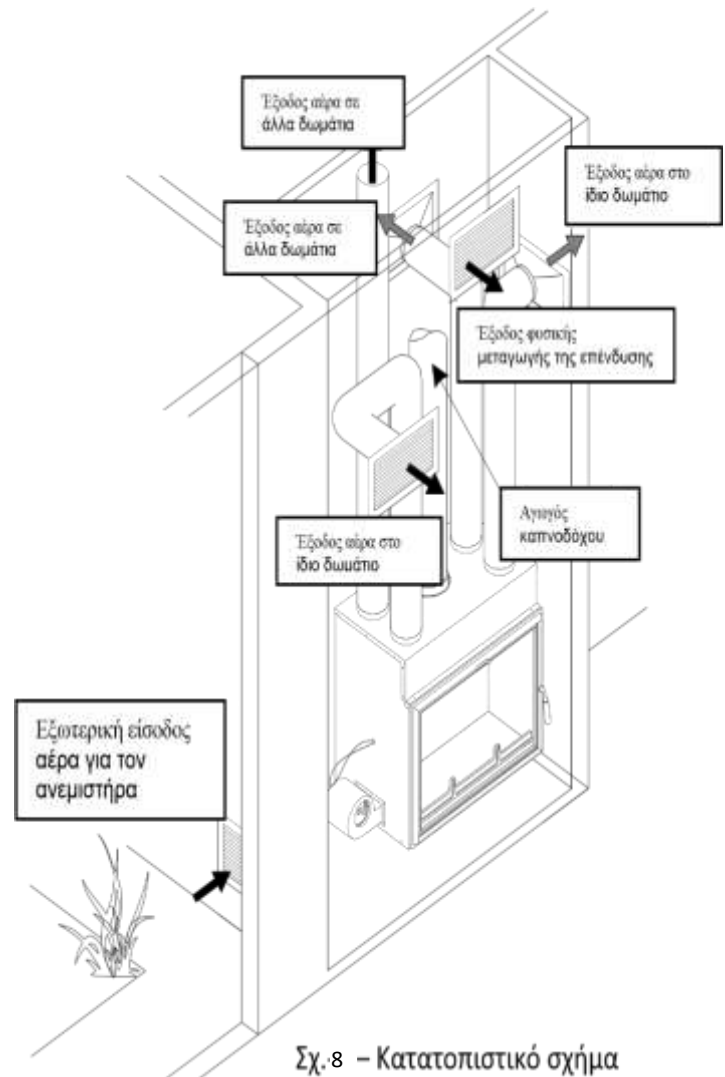
Αυτοί οι κίνδυνοι μπορεί να ελαχιστοποιηθούν εάν ακολουθήσετε τις οδηγίες και τις συστάσεις που σας δίνουμε σε αυτό το εγχειρίδιο. Στη συνέχεια σας προτείνουμε μία σειρά από κανόνες και συμβουλές, αλλά κυρίως σας συνιστούμε να χρησιμοποιήσετε την κοινή σας λογική.

1. Κρατήστε σε μία απόσταση τουλάχιστον 90 εκ. οποιοδήποτε καύσιμο υλικό (έπιπλα, κουρτίνες, ρούχα, κτλ.)
2. Θα πρέπει να αδειάζετε τη στάχτη σε ένα μεταλλικό δοχείο και να το βγάλετε αμέσως από το σπίτι.
3. Δεν πρέπει να χρησιμοποιείτε ποτέ υγρά καύσιμα για να ανάψετε την εστία σας. Διατηρήστε μακριά οποιοδήποτε είδος εύφλεκτου υγρού (Βενζίνη, οινόπνευμα, κτλ.).
4. Να κάνετε τακτικούς ελέγχους στον καπνοδόχο και να τον καθαρίζετε κάθε φορά που είναι απαραίτητο.
5. Δεν πρέπει να τοποθετήσετε την εστία κοντά σε καύσιμους τοίχους ή σε τοίχους που να έχουν οποιοδήποτε είδους επικάλυψη που εύκολα μπορεί να διαβρωθεί λόγω της θερμότητας (Βερνίκια, χρώματα, κτλ.).
6. Συνιστάται η χρησιμοποίηση πυρίμαχων γαντιών για να προστατευτείτε από την επαφή σας με τη συσκευή.

**Η HERGÓM δεν φέρει καμία ευθύνη λόγω λανθασμένης εγκατάστασης ή λόγω αλόγιστης χρήσης και διατηρεί το δικαίωμα της να μετατρέψει τα προϊόντα της χωρίς προηγούμενη ειδοποίηση.**

## 7.- ΤΕΧΝΗΤΗ ΜΕΤΑΓΩΓΗ. (Μοντ. H-03/80 S TURBOCONNECTOR)

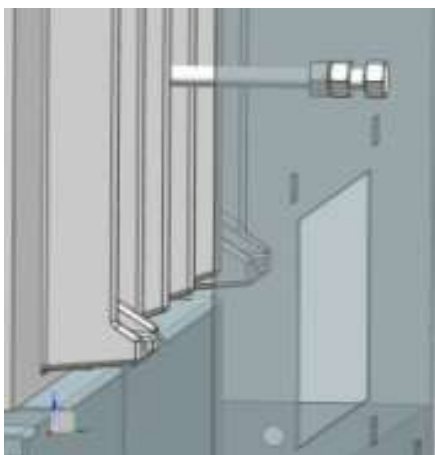
### 7.1. ΕΓΚΑΤΑΣΤΑΣΗ ΑΝΕΜΙΣΤΗΡΑ



Τοποθετήστε τον ανεμιστήρα στη θέση που επιθυμείτε (δείτε σχ. 14) με τις βίδες που σας προμηθεύουμε, εάν επιλέξετε τη θέση 2 ή 3 αφαιρέστε το καπάκι και τοποθετήστε το μαζί με την ένωση από ίνες στο παράθυρο της θέσης

1.

Σε αμφότερες τις περιπτώσεις, που έχει προηγουμένως εγκατασταθεί στο κάλυμμα δόνηση των παρεχόμενων 6x80 κοχλία. Ρυθμίστε τη θέση με δύο περικόχλια που την συνοδεύουν, αφήνοντας το σύνολο πιέζεται κατά την πλευρά του τηγμένου σιδήρου όπως περιγράφεται στο Σχήμα 9Αριστερά.



**Σχήμα 9** Αριστερά: ανεμιστήρα παράθυρο στη θέση 2 ή 3, με βίδα αντικραδασμική εγκατασταθεί. Εικόνα 9δεξιά: ανεμιστήρας δεμένο γύρω από το παράθυρό του με αισθητήριο NTC αλιεύονται μεταξύ βίδα και

Για οποιαδήποτε από τις θέσεις στενώσεως ανιχνευτή θερμοκρασίας NTC ανεμιστήρα μεταξύ του πλαισίου ανεμιστήρα και ένας από τους εν λόγω κοχλίες στερέωσης (συνιστάται σε ένα από τα άνω κοχλίων, βλέπε σχήμα. 9δεξιά).

Στη συνέχεια, συνδέστε το κύκλωμα για την παροχή ηλεκτρικού ρεύματος. Ελέγξτε ότι το σύστημα λειτουργεί σωστά, όπως εξηγείται στο τμήμα 7.2

- **Καπνοδόχος**

Συνδέστε την Εστία H-03 TURBO-CONNECTOR στον καπνοδόχο ακολουθώντας τις οδηγίες που υπάρχουν στο II κεφάλαιο.

- **Τεχνητή μεταγωγή**

Θα πρέπει να συνδέσετε τις εξόδους αέρα του θαλάμου μεταγωγής μέσω εύκαπτων αγωγών στα σημεία που επιθυμείτε να κατευθύνετε αυτή τη ροή, είτε στο δωμάτιο στο οποίο βρίσκεται η εστία είτε σε άλλα κοντινά δωμάτια.

Η εστία H-03 TURBOCONNECTOR έχει κλειστές τις μισές από τις εξόδους με καπάκια (δείτε σχ. 14). Αυτό είναι χρήσιμο ώστε να καθορίσετε εσείς τον αριθμό εξόδων αέρα που επιθυμείτε. Δεν θα πρέπει να αφήσετε ανοιχτή μία έξοδος στο εσωτερικό της επένδυσης γιατί η μεταγωγή θα έχει χαμηλότερη αποδοτικότητα.

Είναι προτιμότερο η επένδυση που θα χρησιμοποιήσετε για να περιβάλλετε την εστία H-03 TURBOCONNECTOR να έχει ένα αποσπώμενο πλαίσιο για να μπορείτε να έχετε πρόσβαση στον ανεμιστήρα και στις συνδέσεις του σε περίπτωση που το χρειαστείτε στο μέλλον.

Ο θάλαμος στον οποίο θα γίνει η εγκατάσταση της εστίας H-03 TURBOCONNECTOR θα πρέπει να έχει στο κάτω μέρος του μία είσοδο αέρα ικανή για να τροφοδοτήσει τον ανεμιστήρα. Είναι προτιμότερο η παροχή αέρα για τον ανεμιστήρα να γίνεται από χώρο εκτός της οικείας ή σε περίπτωση που αυτό δεν είναι δυνατόν από άλλο χώρο διαφορετικό από αυτόν στον οποίο βρίσκεται η εστία. Η σχάρα θα πρέπει να έχει ένα ελάχιστο κομμάτι ελεύθερης διέλευσης 400 cm<sup>2</sup> το οποίο να μην κλείνει ώστε να αποτρέπονται συμπυκνώσεις μέσα στο θάλαμο που μπορεί να προκληθούν από αναρρόφηση καπνού της εστίας.

Είναι απαραίτητο να τοποθετήσετε μία σχάρα στο πάνω μέρος της επένδυσης για να διασκορπιστεί η θερμότητα του θαλάμου έτσι ώστε να αποτραπεί η δημιουργία ρωγμών στην επένδυση από υπερβολική συγκέντρωση θερμότητας.

Ο καλύτερος τρόπος διανομής του αέρα είναι η τοποθέτηση ρυθμιζόμενων σχαρών στις εξόδους στα διαφορετικά δωμάτια έτσι ώστε να μπορείτε να επιλέξετε σε κάθε στιγμή τη ροή κατεύθυνσης του ζεστού αέρα προς τους χώρους που επιθυμείτε.

## 7.2. ΛΕΙΤΟΥΡΓΙΑ ΤΗΣ ΑΝΑΓΚΑΣΤΙΚΗΣ ΜΕΤΑΦΟΡΑΣ

Ο ανεμιστήρας συνδέεται με το δίκτυο, που θα λειτουργεί σύμφωνα με τις ακόλουθες κατευθυντήριες γραμμές:

### • Χειροκίνητη λειτουργία

Η μονάδα ελέγχου λειτουργεί τον ανεμιστήρα σε τέσσερις πιθανές ταχύτητες λειτουργίας, οδηγείται από τις απομακρυσμένες κουμπιά ελέγχου τα οποία είναι διαμορφωμένα ως εξής:

- Ένα κουμπί: αυξάνεται η ταχύτητα
- Πλήκτρο B: μειώσεις ταχύτητα
- Πλήκτρο C: ενεργοποιεί άμεσα Ποτ. max
- D-Button: στάσεις και αυτόματη λειτουργία



Σχ.- 10. τηλεχειριστήριο με 4 κουμπιά

Ο ανεμιστήρας θα απενεργοποιηθεί αυτόματα εάν τα 3 τελευταία ώρα, η θερμοκρασία που ανιχνεύεται από το NTC δεν υπερβαίνει μια ελάχιστη τιμή.



Σχ.- 11. NTC αισθητήρα θερμοκρασίας.

### • Αυτόματη λειτουργία

Όταν η συστοιχία είναι συνδεδεμένος στο 220 V. Εναλλασσόμενου ρεύματος ή πατώντας το κουμπί-το-D απομακρυσμένη λειτουργία ελέγχου παραμένει η μονάδα παρακολούθησης με τον ανεμιστήρα σταμάτησε.

Όταν η θερμοκρασία που ανιχνεύεται από τον ανιχνευτή θερμοκρασίας NTC υπερβαίνει τα ελάχιστα καταγράφονται ως τρέχει στη μονάδα ελέγχου ο ανεμιστήρας περιστρέφεται σε υψηλή ταχύτητα ενώ παραμένουν σε αυτή τη ταχύτητα, ενώ η θερμοκρασία είναι υψηλότερη από την ελάχιστη καταγράφεται ως στοπ

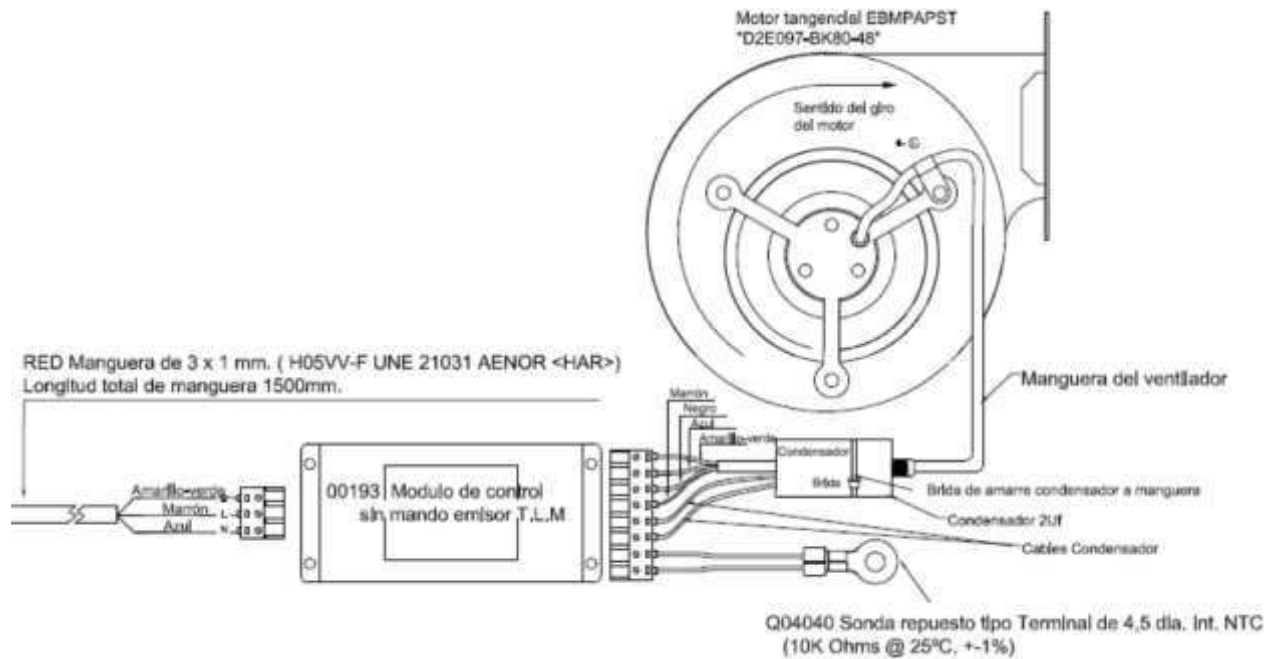
Επίσης θέσει σε λειτουργία τον ανεμιστήρα, σε οποιαδήποτε θερμοκρασία, όταν η αισθητήριο NTC έχει αποσυνδεθεί ή ελαττωματική, ως λειτουργία ασφαλείας.

	Θερμοκρασία αισθητήρα NTC
ΕΚΚΙΝΗΣΗ	ΕΚΚΙΝΗΣΗ αυξήσεις άνω των °C
STOP	STOP πέσει κάτω από 45 °C

### ΣΗΜΑΝΤΙΚΟ

Η αυτόματη λειτουργία δεν είναι ένα απλώς ένα εύρηστο, προγραμματιζόμενο σύστημα, αλλά ένα σύστημα ασφαλείας ελεγχόμενο από τον ανιχνευτή NTC. Αυτό το σύστημα ασφαλείας ενεργοποιείται όταν ο ανιχνευτής NTC εντοπίσει την προκαθορισμένη θερμοκρασία, έτσι ώστε να αποτρέπονται πιθανές βλάβες στον εξαεριστήρα, οφειλόμενες στην έκθεσή του σε υψηλές θερμοκρασίες.

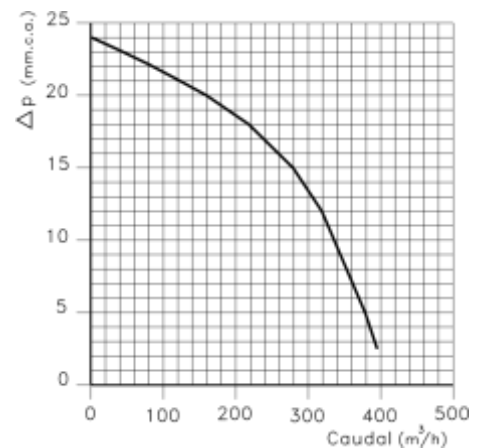
### 7.3. SCHEME ΗΛΕΚΤΡΙΚΟ ΑΝΕΜΙΣΤΗΡΑ



Σχ.-12

### 7.4. ΧΑΡΑΚΤΗΡΙΣΤΙΚΑ ΤΟΥ ΑΝΕΜΙΣΤΗΡΑ, ΚΑΜΠΥΛΗ.

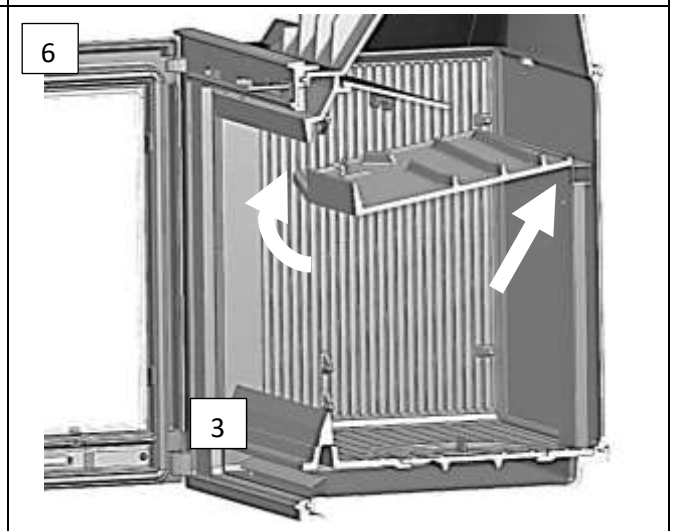
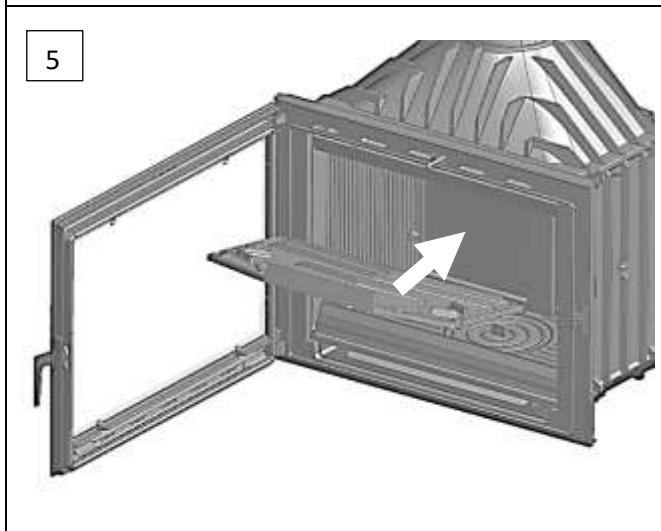
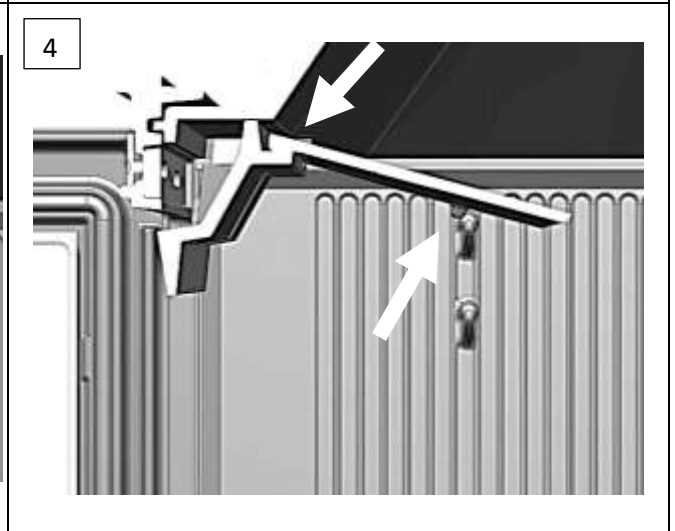
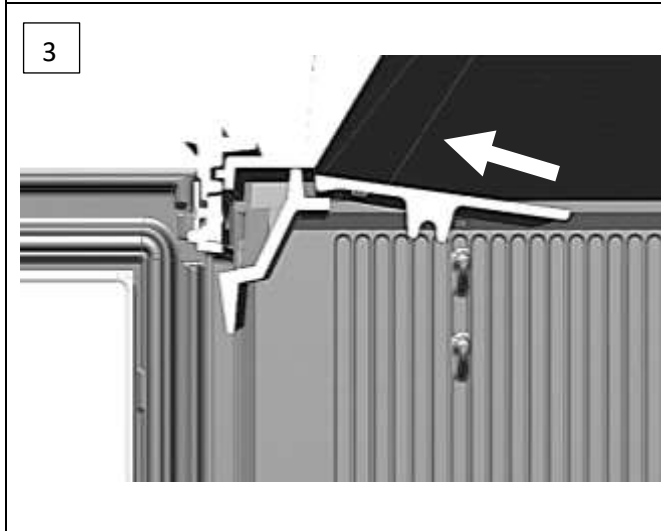
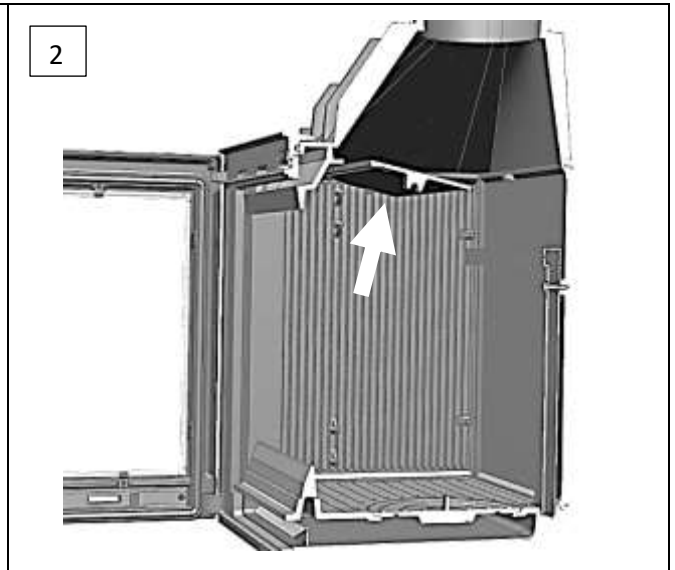
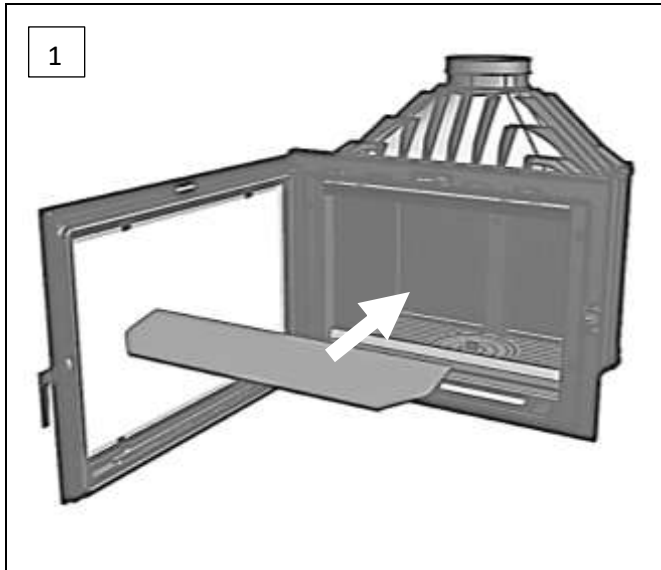
Το μήκος και η διάμετρος των αεραγωγών επηρεάζουν τις απώλειες φορτίου και όταν αυτές αυξηθούν μειώνεται η ροή του χρήσιμου μεταφερόμενου αέρα, οπότε θα πρέπει να το λάβετε υπόψη όταν θα κάνετε την εγκατάσταση του αέρα. Για να γίνει σωστή εγκατάσταση είναι απαραίτητη η καμπύλη του ανεμιστήρα. Στις τεταγμένες έχουμε την αναπαράσταση της απώλειας φορτίου σε mm.c.a. και στις τετμημένες τη ροή σε m<sup>3</sup>/h



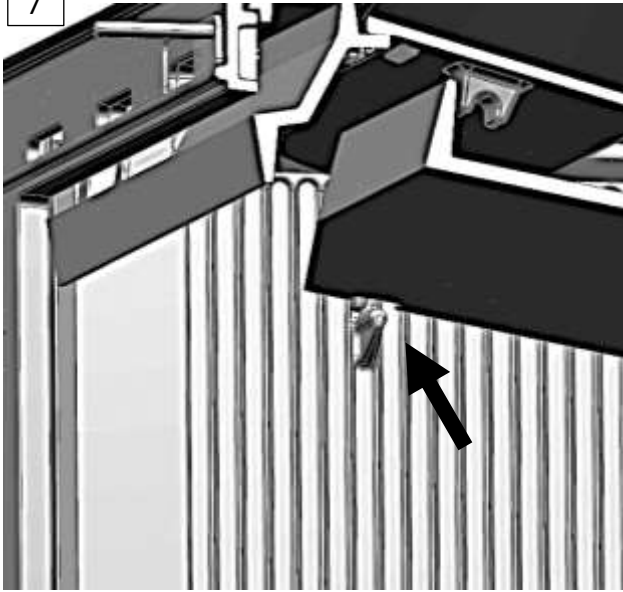
Σχ.-13



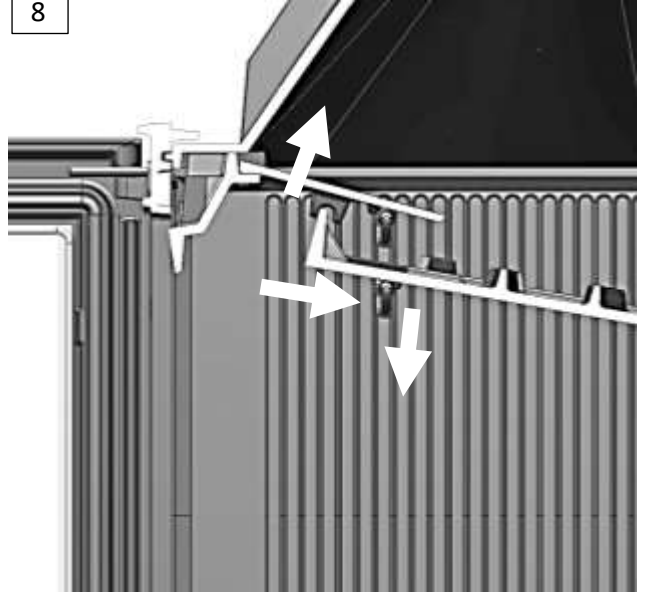
**8.- MONTAJE DEFLECTORES/BAFFLE ASSEMBLY/MONTAGE DU DÉFLECTEUR/  
MONTAGEM DEFLETOR / MONTAGGIO DEFLETTORE / MONTAZ PRZEGRODY/  
στήριγμα διαφράγματος**



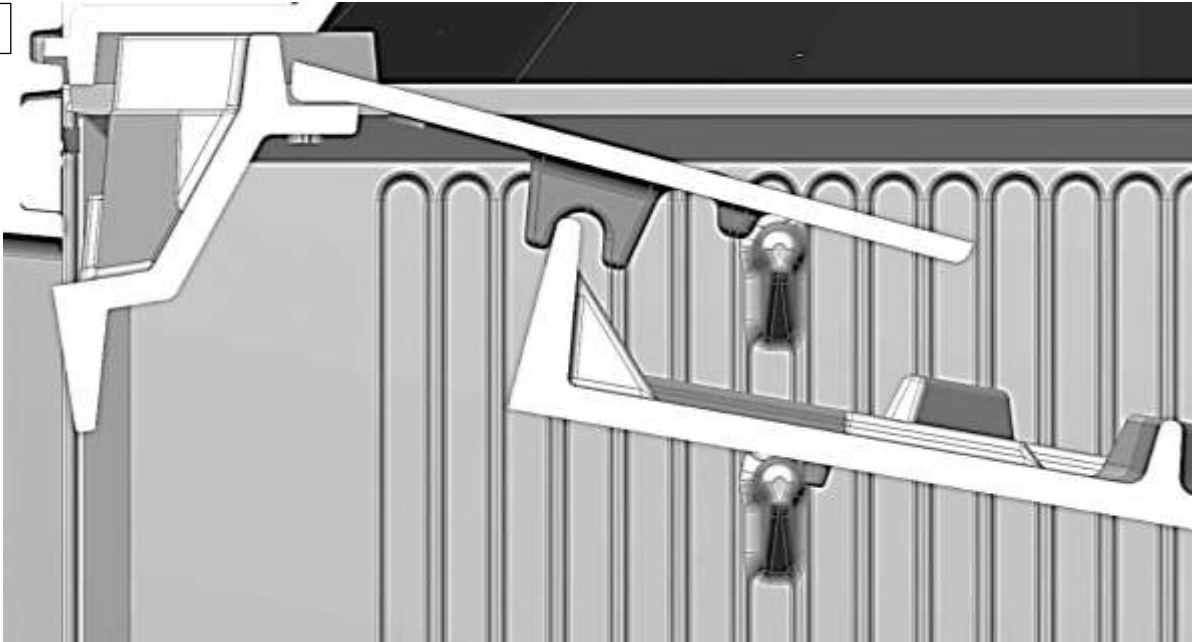
7



8



9



## 9.- DATOS TÉCNICOS/TECHNICAL DATA/DONNÉES TECHNIQUES/ DADOS TÉCNICOS / DATI TECNICI / DANE TECHNICZNE / ΤΕΧΝΙΚΑ ΣΤΟΙΧΕΙΑ

Potencia nominal / Nominal Power / Puissance nominale / Potência nominal / Potenza nominale / Moc Znamionowa / Ονομαστική ισχύ (kW)	13,3
Rendimiento / Efficiency / Rendement / Rendimento / Resa / Sprawność / Απόδοση (%)	78,1
Emisiones CO / CO emissions / Émissions CO / Emissões CO / Concentrazione media di CO / Średnie stężenie CO w stosunku / Μέση συγκέντρωση CO (13% O <sub>2</sub> - Vol%)	0,10
Partículas / Dust/ Particules / Partículas / Particelle / cząstki / σκόνη (13% O <sub>2</sub> - mg/m <sup>3</sup> )	37
Concentración NO <sub>x</sub> / NO <sub>x</sub> concentration / Concentration NO <sub>x</sub> / Concentración NO <sub>x</sub> / Concentrazione NO <sub>x</sub> / Koncentracja NO <sub>x</sub> / συγκέντρωση NO <sub>x</sub> (13% O <sub>2</sub> - mg/m <sup>3</sup> )	109
Concentración OGC / OGC concentration / Concentration OGC / Concentración OGC / Concentrazione OGC / Koncentracja OGC / συγκέντρωση OGC (13% O <sub>2</sub> - mg/m <sup>3</sup> )	78
Caudal másico de los humos / Mass flow rate of smoke / Débit massique des fumées / Caudal mássico dos fumos / Peso della carica/ora / Zużycie opału / Όγκος φόρτωσης / ώρα (Kg/h)	3,62
Temperatura de los gases medio / Average smoke temperature / Température des gaz moyenne / Temperatura média dos gases / Temperatura media dei gas / Średnia temperatura gazów w kominie / Μέση θερμοκρασία αερίων (°C)	301
Admite troncos de leña de longitud / Accepts logs of the following length / Admet des bûches de longueur / Admite troncos de lenha de comprimento / Lunghezza massima di tronchi di legno / Dopuszczalne stosowanie kłoców drewna o długości / Μήκος αποδεκτών καυσόξυλων (mm)	620
Collarín de humos / Smoke collar / Buse de fumées / Anel de fumos / Attacco scarico fumi / Króciec wylotowy / Έξοδος καπνών (∅ int - mm)	200
Chimenea metálica / Metal chimney / Cheminée métallique / Chaminé metálica / Canna fumaria metallica / Komin metalowy / Μεταλλικός καπνοδόχος (∅ int - mm)	200
Altura recomendada de chimenea / Recommended chimney height / Hauteur de cheminée recommandée / Altura recomendada de chaminé / Altezza consigliata della canna fumaria / Zalecana wysokość komina / Προτεινόμενο ύψος καπνοδόχου (m)	5 - 6 (*)
Chimenea de albañilería mín. aprox. / Masonry chimney, min approx. / Cheminée en maçonnerie min. approx. / Chaminé de alvenaria mín. aprox. / Canna fumaria in muratura, minimo appross. / Minimalne zbliżone wymiary komina murowanego / Ελάχιστο χτιστού καπνοδόχου κατά προσέγγιση (mm)	250x250
Tiro recomendado / Recommended draw / Tirage recommandé / Tiragem recomendada / Tiraggio minimo consigliato / Zalecany minimalny ciąg komina / Προτεινόμενη ελάχιστη έλκυση (Pa)	12
Salida de humos / Smoke outlet / Sortie de fumées / Saída de fumos / Scarico fumi / Wylot spalin / Έξοδος καπνών	Vertical
<b>H-03/80 S</b> - Peso / Weight / Poids / Peso / Peso / Waga / Βάρος (Kg)	161
<b>H-03/80 S TC</b> - Peso / Weight / Poids / Peso / Peso / Waga / Βάρος (Kg)	192

Combustibles recomendados / Recommended fuel / Carburant recommandé / Combustíveis recomendados / Combustibili consigliati / Zalecany opał / Συνιστώμενη καύσιμα:

COMBUSTIBLE / FUEL / CARBURANT / COMBUSTÍVEL / COMBUSTIBILE / ΟΠΑŁ / Καύσιμο	DIMENSIONES/DIMENSIONS/ DIMENSIONS/DIMENSÕES / DIMENSIONI / WYMIARY / Διαστάσεις (L X Ø)
Haya / Beech / Hêtre / Faia / Faggio / Buk / Οξιά	60cm x 7cm
Encina / Oak / Chêne / Carvalho / Betulla / Dąb / Βελανιδιά	60cm x 7cm
Pino / Pine / Pin / Pine / Pino / Sosna / Πεύκο	60cm x 7cm

ESPECIFICACIONES DEL VENTILADOR / FAN SPECIFICATIONS / DONNÉES VENTILATEUR / DADOS DO VENTILADOR / DATI VENTILATORE / DANE WENTYLATORA / ανεμιστήρα δεδομένων

CAUDAL MÁXIMO/ MAXIMUM FLOW / DÉBIT MAXIMUM / CAUDAL MÁXIMO / PORTATA MASSIMA / MAKSYMALNY PRZEPŁYW / μέγιστη ροή (m <sup>3</sup> /h)	410
POTENCIA / POWER / PUISSANCE / POTÊNCIA / POTENZA / MOC / ΔΥΝΑΜΗ (W)	75
INTENSIDAD / INTENSITY / INTENSITÉ / INTENSIDADE / INTENSITÁ / INTENSYWNOŚĆ / ένταση (A)	0,35
NIVEL DE RUIDO / SOUND LEVEL / NIVEAU SONORE / NÍVEL SONORO / LIVELLO SONORO / POZIOM DŹWIĘKU / (ΣΤΑΘΜΗ ΘΟΡΥΒΟΥ (DbA)	54
TENSIÓN / TENSION / TENSION / TENSÃO (V MONOFASICO / V SINGLE PHASE / V MONOPHASIQUE / V MONOFÁSICO) / TENSIONE (V monofase) / Napięcie (faza V) / Τάση ( V φάση )	220

(\*)Para otras medidas consultar al Distribuidor o al Fabricante. (Valores Aproximados.)

**¡ADVERTENCIA!** Su estufa no debe ser utilizada como incinerador y no deben utilizarse otros combustibles (plásticos, aglomerados, etc). Utilice los materiales recomendados.

No usar como combustible maderas que provengan del mar. Las sales contenidas en ella reaccionan en la combustión liberando ácidos que atacan al hierro y acero.

#### RECOMENDACIÓN MEDIOAMBIENTAL

HERGOM le recomienda la utilización del embalaje (madera y cartón) que acompaña al aparato como combustible en los primeros encendidos del aparato. De esta forma contribuye al aprovechamiento de los recursos y a la minimización de los residuos sólidos.

(\*) In the case of other dimensions consult your Dealer or the Manufacturer (Approximate Values)

**ATTENTION!** Your heater should not be used as an incinerator and no other types of fuel should be used (plastic chipboard...). Use recommended materials only.

**Do not wood washed ashore from the sea as fuel. The salt contained in it will react in the combustion process and release acid that will damage the iron and steel.**

#### ENVIRONMENTAL RECOMMENDATION

HERGOM recommends using the packaging (wood and cardboard) That comes with the device as fuel for the first times you light your Hergóm product. This is a way of contributing to the better use of resources and to reducing solid waste.

(\*) Pour d'autres mesures, consultez le distributeur ou le fabricant (valeurs approximatives).

**AVERTISSEMENT!** Votre poêle ne doit pas être utilisé comme incinérateur et il ne faut pas utiliser d'autres combustibles (plastiques, agglomérés, etc.) que ceux recommandés.

'utilisez pas comme combustible de bois rejeté par la mer. es sels qu'il contient réagissent à la combustion en libérant les acides qui attaquent le fer et l'acier.

#### RECOMMANDATION ENVIRONNEMENTALE

**HERGOM vous recommande d'utiliser l'emballage (bois et carton) Qui accompagne l'appareil comme combustible lors des premiers allumages de l'appareil. Vous contribuerez ainsi à la bonne utilisation des ressources et à la minimisation des résidus solides.**

(\*) Para outras medidas, consultar o Distribuidor ou o Fabricante. (Valores Aproximados.)

**ADVERTÊNCIA!** Esta estufa não deve ser utilizada como incinerador e não se deve de utilizar outros combustíveis (plásticos, aglomerados, etc). Utilize os materiais recomendados.

**Não utilizar como combustível madeiras que venham do mar. Os sais que contêm reagem na combustão liberando ácidos que atacam o ferro e o aço.**

#### RECOMENDAÇÃO AMBIENTAL

**HERGOM recomenda a utilização da embalagem (madeira e cartão) Que acompanha o aparelho, como combustível nos primeiros a acendimentos do mesmo. De esta forma contribui para o aproveitamento dos recursos e para a minimização dos resíduos sólidos.**

(\*) Per altre dimensioni consultare il Vs. Distributore o il fabricante (Valori approssimati)

**ATTENZIONE!** L'apparato non deve essere usato come inceneratore e non si deve utilizzare altro combustibile (plástico, carbone, compensato etc) Utilizzare solo i materiali raccomandati.

**Non usare come combustibile legna che provenga dal mare. I sali ivi contenuti reazionano durante la combustione liberando acidi che attaccano l'acciaio e la ghisa.**

#### CONSIGLIO PER LA TUTELA DELL'AMBIENTE

**HERGOM consiglia di usare l'imballaggio (legno e cartone) Dell'apparecchio come combustibile per le prime accensioni. In tal modo si contribuisce allo sfruttamento delle risorse e alla minimizzazione dei rifiuti solidi.**

(\*) W przypadku innych wymiarów wysokości, należy zwrócić się z zapytaniem do dystrybutora lub producenta.

**OSTRZEŻENIE!** *Wkład kominkowy H-03 nie powinien być używany jako spalarnia śmieci, do palenia nie należy stosować innego niezalecanego opału (mas plastycznych, węgla, itp.). Należy stosować materiały zalecane.*

#### D Y A H Y Ś ODOWISKA NATURALNEGO

**H G zaleca zastosowanie opakowania po wkładzie kominkowym (drewno i karton) jako opału przy pierwszych rozpalaniach paleniska. W ten sposób możemy się przyczynić do wtórnego wykorzystania i zmniejszenia ilości odpadów stałych.**

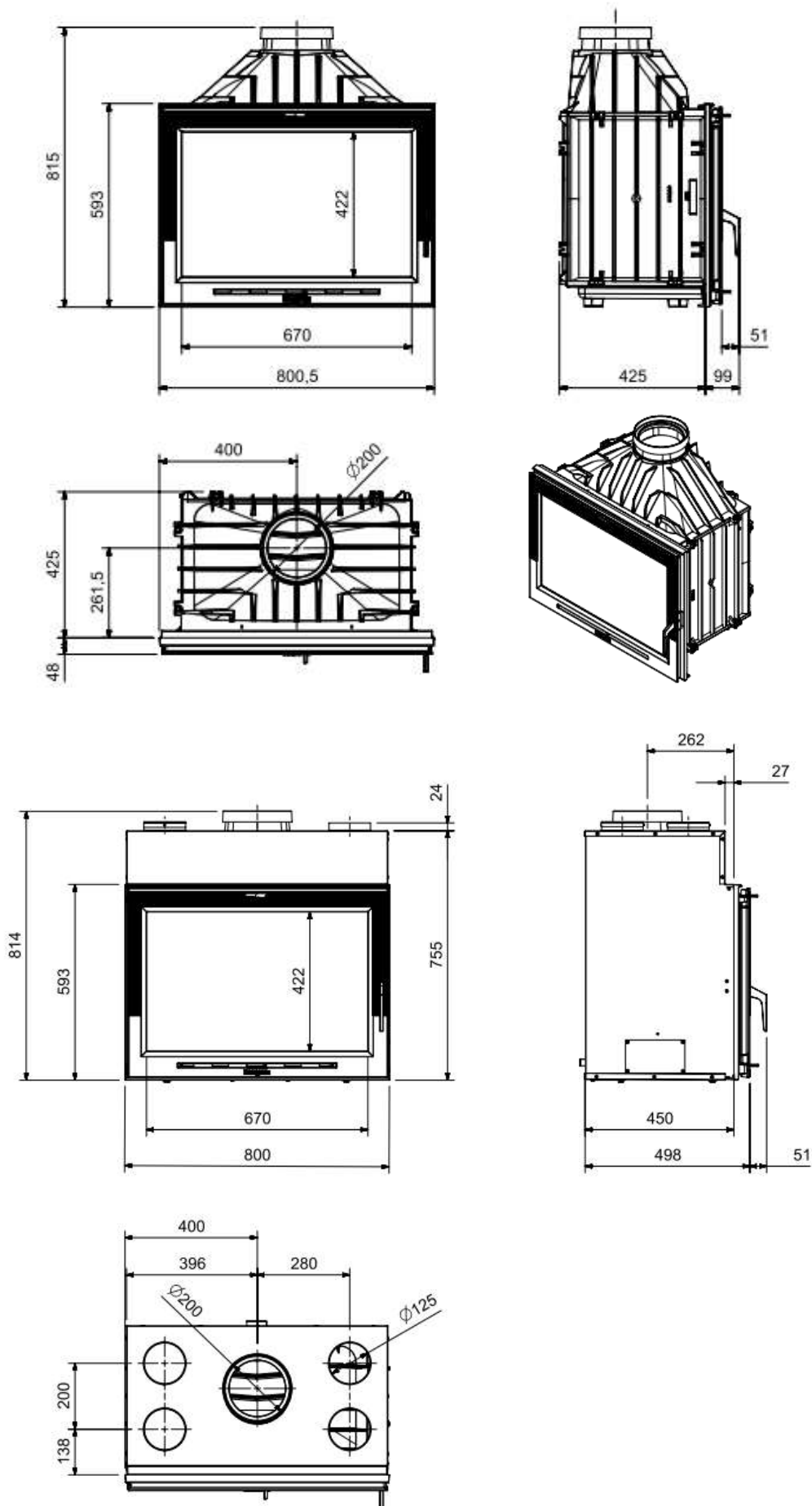
(\*) Για άλλα ύψη συμβουλευτείτε το διανομέα σας ή τον κατασκευαστή.

**ΠΡΟΣΟΧΗ!** *Η Εντοιχισμένη Εστία H-03 δεν πρέπει να χρησιμοποιηθεί ως αποτεφρωτήρας και δεν πρέπει να χρησιμοποιείτε άλλα καύσιμα υλικά (πλαστικά, κάρβουνα, κτλ). Να χρησιμοποιείτε τα καύσιμα υλικά που σας προτείνουμε.*

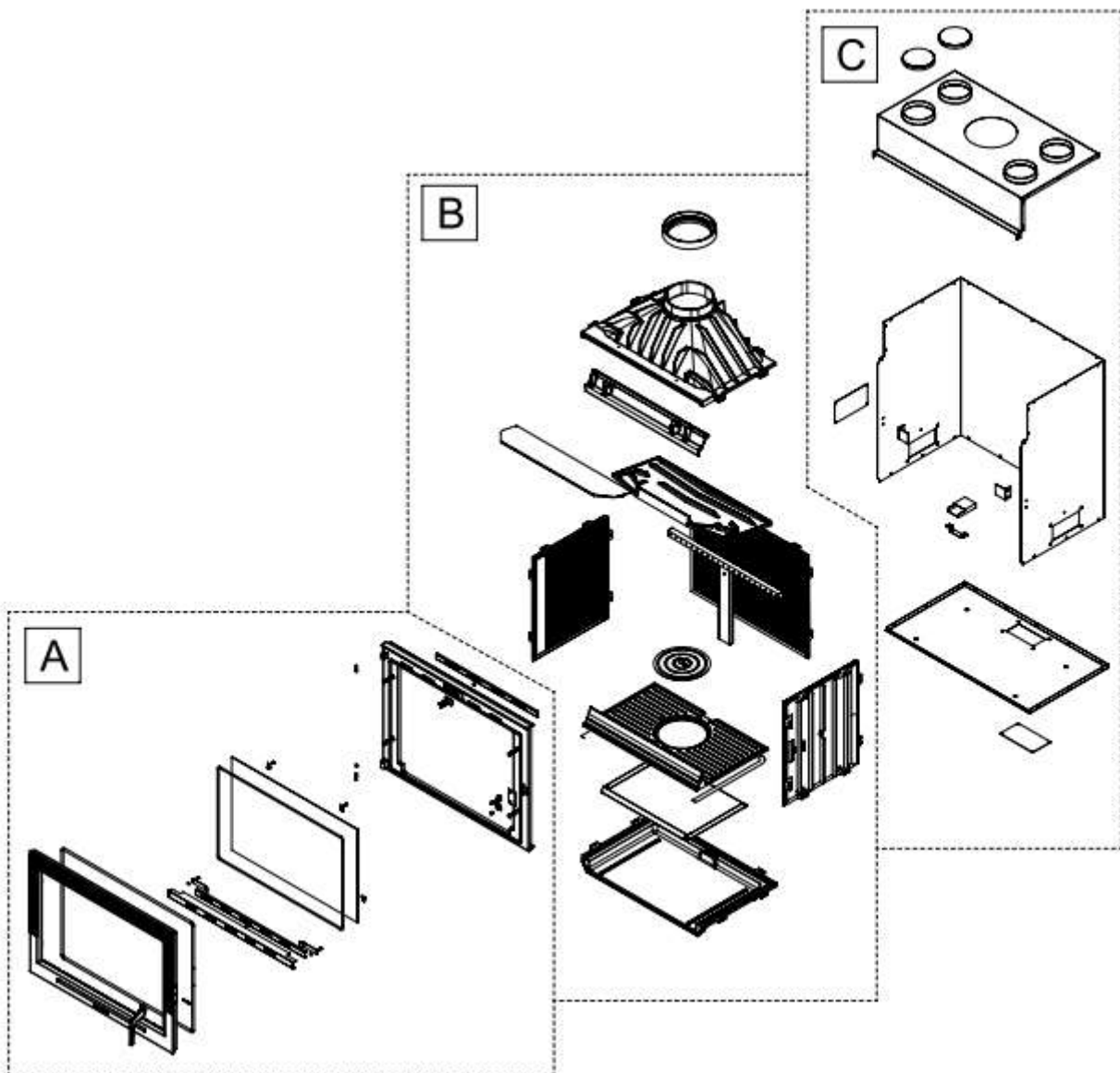
#### ΠΕΡΙΒΑΛΛΟΝΤΟΛΟΓΙΚΕΣ ΣΥΣΤΑΣΕΙΣ

**Η HERGOM συνιστά τη χρήση της συσκευασίας (από ξύλο και χαρτόνι) που συνοδεύει το προϊόν ως καύσιμο για τα πρώτα ανάμματα της συσκευής. Με αυτόν τον τρόπο συμβάλλετε στην ορθολογική εκμετάλλευση των πόρων και την ελαχιστοποίηση των στερεών αποβλήτων.**

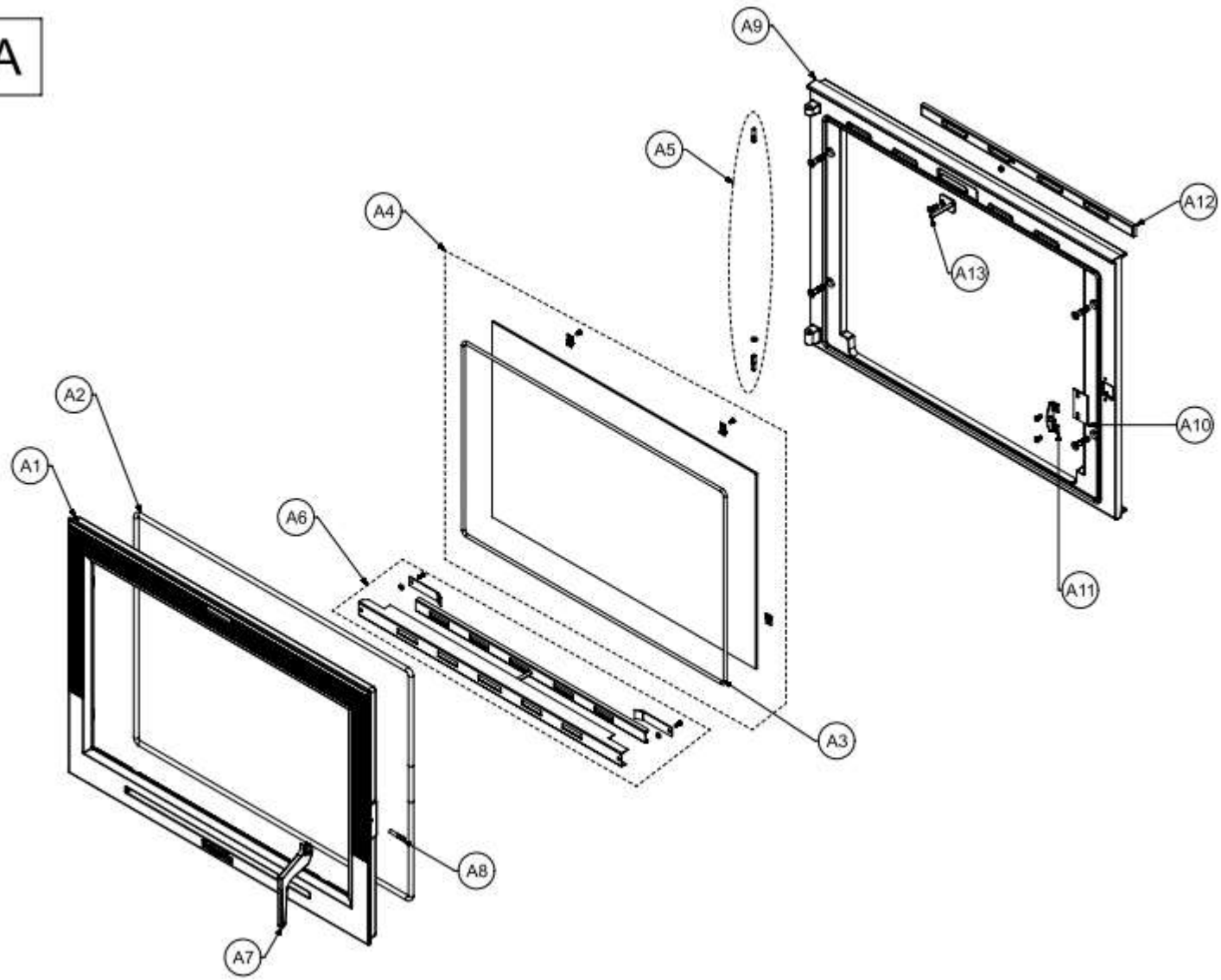
10. DIMENSIONES/MEASURES/DIMENSIONS/ DIMENSÕES / DIMENSIONI / Wymiary / Διαστάσεις



11. REPUESTOS / SPARE PARTS / RECHANGES / RICAMBI / SOBRESSALENTES

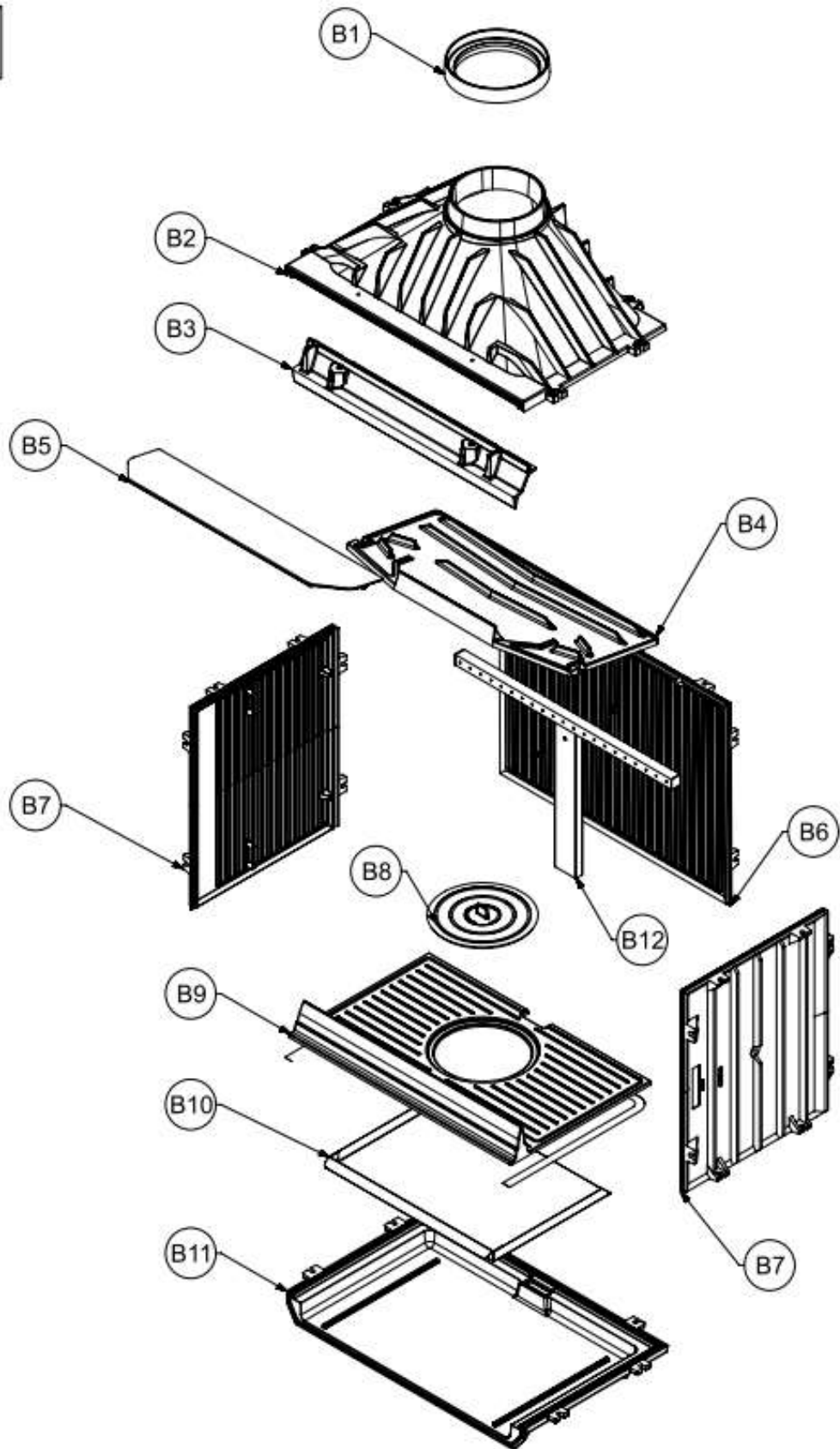


A





**B**



C

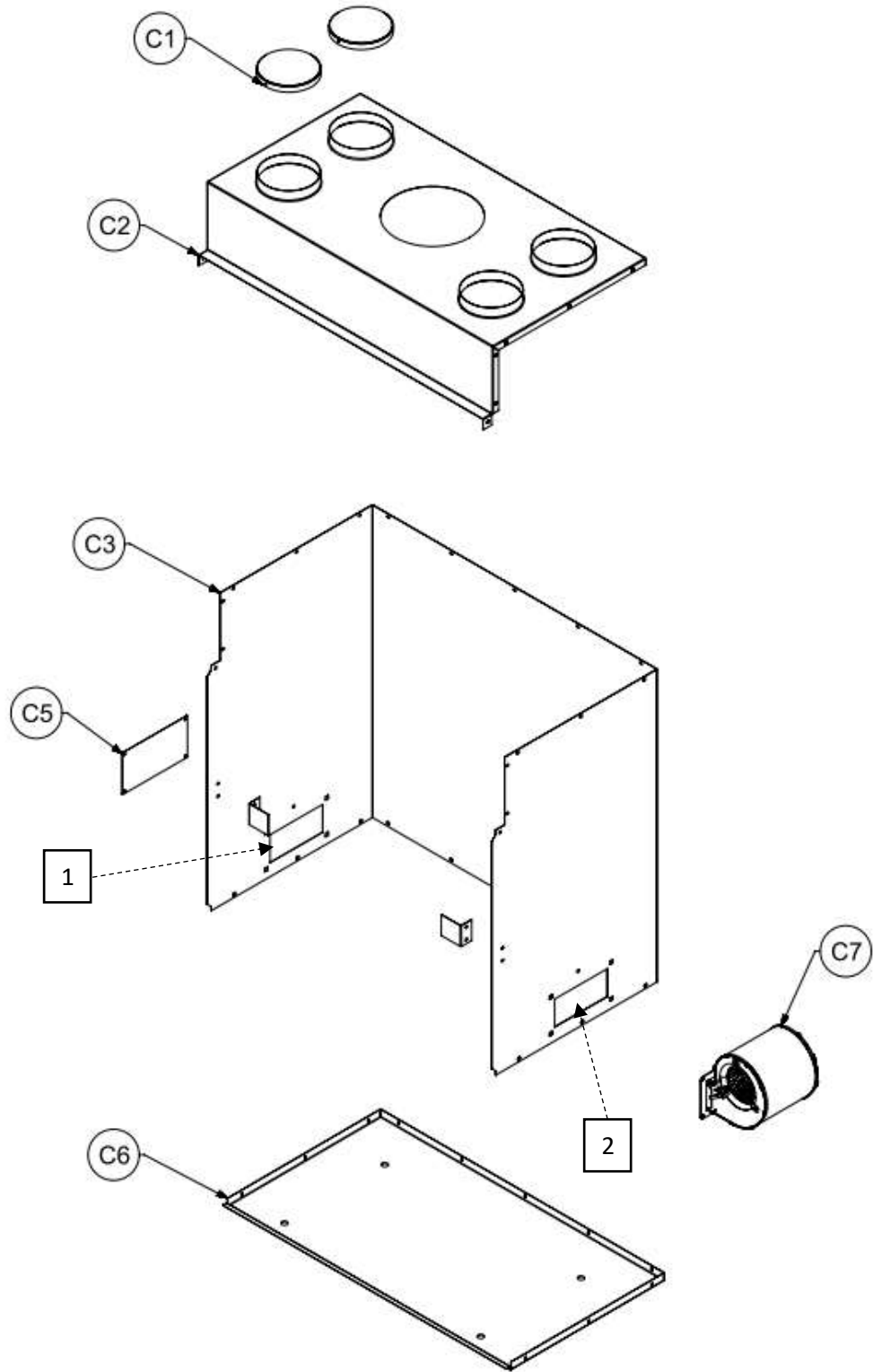


Fig. 14

<b>Nº</b>	<b>H03/80</b>	<b>H03/80 TC</b>
<b>A1</b>	9920047	9920047
<b>A2</b>	99J38	99J38
<b>A3</b>	99J14	99J14
<b>A4</b>	9920055	9920055
<b>A5</b>	9920052	9920052
<b>A6</b>	9920062	9920062
<b>A7</b>	9901705	9901705
<b>A7, A8</b>	9920058	9920058
<b>A9</b>	9920026	9920026
<b>A10,A11</b>	9920057	9920057
<b>A12</b>	9914238	9914238
<b>A13</b>	9914250	9914250
<b>A12,A13</b>	9920037	9920037
<b>A1,A2,A3,A4, A6,A7,A8</b>	9920994	9920994
<b>A1,A2, A6,A7,A8</b>	9901755	9901755
<b>B1</b>	9920022	9920022
<b>B2</b>	9920018	9920018
<b>B3</b>	9920016	9920016
<b>B4</b>	6008480	6008480
<b>B5</b>	9920996	9920996
<b>B6</b>	9901749	9901749
<b>B7</b>	9907753	9907753
<b>B8</b>	9920008	9920008
<b>B9</b>	9920072	9920072
<b>B10</b>	9920013	9920013
<b>B11</b>	9920002	9920004
<b>B12</b>	9920995	9920995
<b>C1</b>		9920069
<b>C2</b>		9920071
<b>C3</b>		9920064
<b>C4</b>		9920065
<b>C5</b>		9920068
<b>C6</b>		9921050
<b>C7</b>		9920065

# hergom

**INDUSTRIAS HERGÓM S.L.**

SOTO DE LA MARINA – Cantabria

Apartado de Correos, 208

39080 Santander (ESPAÑA)

<http://www.hergom.com>

[hergom@hergom.com](mailto:hergom@hergom.com)

C07100AB086\_4  
ED: 08/2022