

**ESTUFA DE LEÑA
WOOD STOVE
POÊLE À BOIS
ESTUFA DE LENHA
STUFA A LEGNA**

HERITAGE

**LIBRO DE INSTRUCCIONES PARA INSTALACIÓN, MANTENIMIENTO Y USO
INSTRUCTIONS BOOK FOR INSTALLATION, MAINTENANCE AND USE
MANUEL D'INSTRUCTIONS DE MAINTENANCE ET D'UTILISATION
LIVRO DE INSTRUÇÕES PARA A INSTALAÇÃO, MANUTENÇÃO E UTILIZAÇÃO
MANUALE DI ISTRUZIONI PER L'INSTALLAZIONE, IL MANTENIMENTO E L'USO**

BIENVENIDOS

a la familia HERGÓM. Agradecemos la distinción que nos ha dispensado con la elección de nuestra Estufa de leña HERITAGE. La calidad de materiales utilizada para construir su estufa, le garantizan una larga vida de servicio.

Tenemos la seguridad de que su nueva estufa habrá de proporcionarle múltiples satisfacciones, que son el mayor aliciente de nuestro equipo. Poseer una Estufa Hergóm es la manifestación de un sentido de calidad excepcional.

Este libro de instrucciones consta de dos partes básicas:

MANUAL PARA EL INSTALADOR PROFESIONAL donde se indican las normas básicas para la construcción de la chimenea, su instalación y mantenimiento.

MANUAL PARA EL USUARIO donde se explica el funcionamiento de la estufa, su conservación y limpieza, normas de seguridad, etc...

Por favor, lea el manual en su totalidad. Su propósito es familiarizarle con su estufa, indicándole normas para su instalación, funcionamiento y mantenimiento, que le serán muy útiles. Consérvelo y acuda a él cuando lo necesite. Si después de leer este manual necesita alguna aclaración complementaria, no dude en acudir a su proveedor habitual o llame directamente a fábrica.

AVISO IMPORTANTE: Si la estufa no se instala adecuadamente, no le dará el excelente servicio para el que ha sido concebido. Lea enteramente estas instrucciones y confíe el trabajo a un especialista.

Algunas piezas de su estufa van protegidas con una pintura anticorrosiva, especial para temperaturas elevadas. En los primeros encendidos, es normal que se produzca un ligero humo, al evaporarse alguno de sus componentes, que permite a la pintura tomar cuerpo. Por ello recomendamos, ventilar la habitación hasta que este fenómeno desaparezca.

ÍNDICE

Capítulo

PRESENTACIÓN

MANUAL PARA EL INSTALADOR PROFESIONAL

1.1- INTRODUCCIÓN

1.2.- INSTALACIÓN DE CHIMENEAS PARA COMBUSTIBLES SÓLIDOS

1.2.1- COMPONENTES DE UN SISTEMA DE EVACUACIÓN DE HUMOS

1.2.2- TIPOS DE INSTALACIONES

1.2.3- EJEMPLOS DE INSTALACIÓN

1.2.4- PRECAUCIONES GENERALES

1.2.5- FACTORES EXTERNOS QUE INFLUYEN EN EL FUNCIONAMIENTO DE UNA CHIMENEA.

1.2.6- RESUMEN DE NORMAS

1.2.7- CONSEJOS GENERALES DE LA INSTALACIÓN DEL APARATO CALEFACOR

1.3.-MANTENIMIENTO DE LA CHIMENEA

1.3.1- INSPECCIÓN DE LA CHIMENEA

1.3.2- LIMPIEZA DE LA CHIMENEA

1.3.3- CREOSOTA

MANUAL DE UTILIZACIÓN

2.1- FUNCIONAMIENTO DE LA ESTUFA

2.1.1- CONTROLES Y FISONOMÍA

2.1.2- COMBUSTIBLES

2.1.3- ENCENDIENDO SU ESTUFA

2.2- MANTENIMIENTO DE LA ESTUFA

2.2.1- PREVENCIJNES CONTRA LA CEROSOTA Y SU LIMPIEZA

2.2.2- JUNTAS

2.2.3- CRISTAL

2.2.4- RECOGIDA Y ELIMINACIÓN DE CENIZAS

2.2.5- HIERRO FUNDIDO

2.2.6- PIEDRA VOLCÁNICA

2.2.7- CONTROLES

2.3- PRODUCTOS PARA LA CONSERVACIÓN

2.4- SEGURIDAD

2.4.1- PROCEDIMIENTOS GENERALES

2.4.2- DISTANCIAS A LAS SUPERFICIES COMBUSTIBLES

2.5- PROBLEMAS DE TIRO

2.5.1- GUÍA PARA LA RESOLUCIÓN DE PROBLEMAS

2.6- DATOS TÉCNICOS

2.7- COMPONENTES DE LA ESTUFA

PRESENTACIÓN

La estufa de leña HERITAGE tiene las siguientes características principales:

- Construida en hierro fundido, y piedra volcánica con piezas ensambladas, selladas con cordón cerámico y atornilladas entre sí.
- Hogar de gran capacidad que permite quemar leña de hasta 57 cm. de longitud.
- Válvula de regulación de aire primario.
- Sistema indirecto de alimentación de aire primario, que desciende por el plano interior del cristal (auto limpieza) hacia el fondo del hogar. Provisto, además, de un orificio de aire primario situado en una tobera bajo el hueco de la puerta para favorecer el encendido.
- Aire secundario con autorregulación, que aumenta el rendimiento de la estufa y disminuye la emisión de inquemados a la atmósfera.
- Auto limpieza de cristal.
- Puerta frontal batiente con cristal.
- Puerta de cenicero estanca.
- Puerta lateral para facilitar la carga de combustible con mando de apertura fijo.
- Salida de humos opcional, horizontal o vertical. Ø150 mm. (6")
- Parrilla doble con agitador.
- Cede su calor por radiación, calentando directamente paredes, techos, etc.
- Se suministra totalmente montada de fábrica, preparada para conectar a la chimenea.

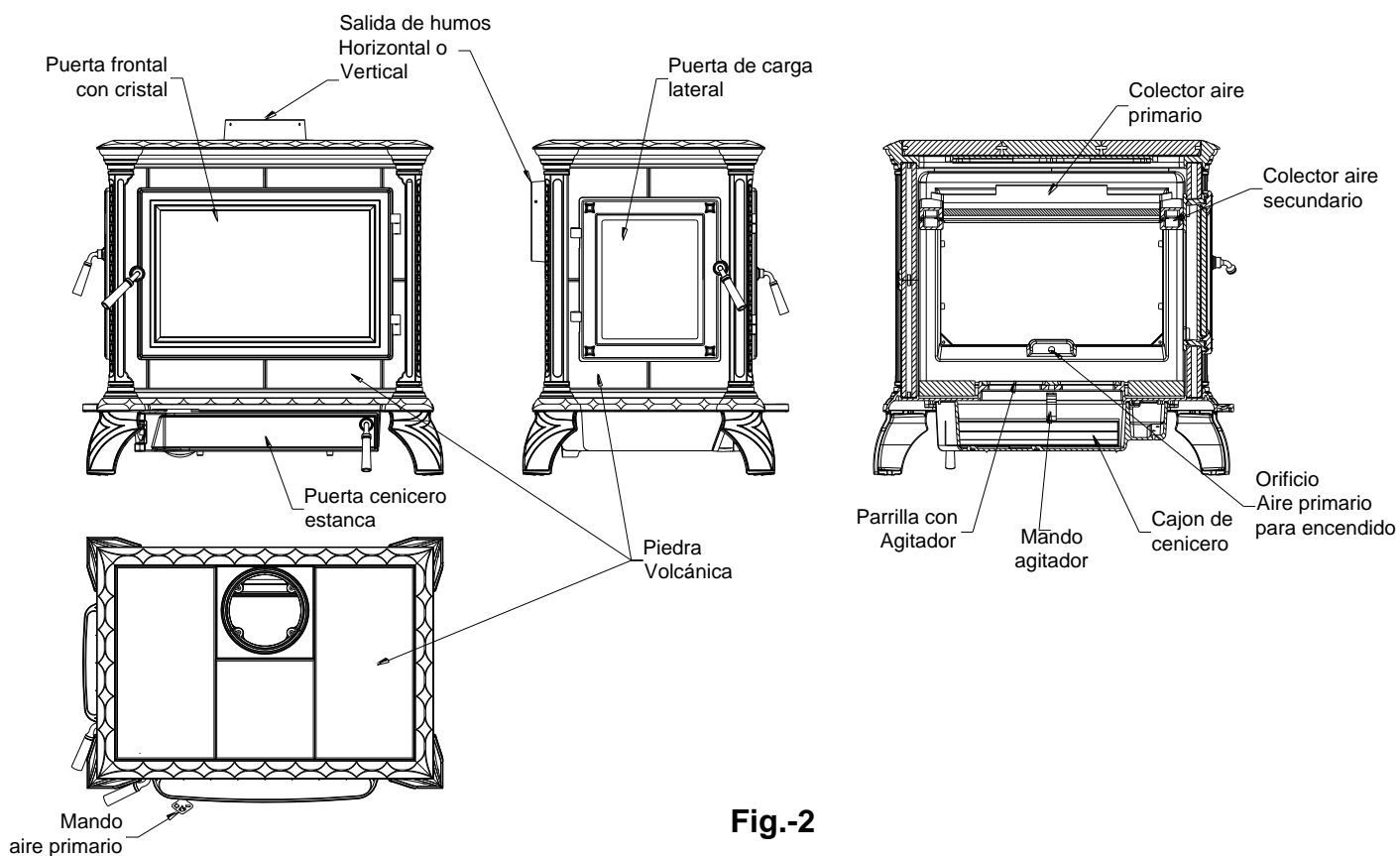


Fig.-2

MANUAL PARA EL INSTALADOR PROFESIONAL

RECOMENDACIONES ESPECIALES PARA LA INSTALACIÓN Y MANTENIMIENTO DE CHIMENEAS PARA APARATOS CALEFACTORES QUE FUNCIONAN CON COMBUSTIBLES SÓLIDOS

1.1- INTRODUCCIÓN

La manera de instalar el conducto chimenea del aparato, ya sea estufa, hogar, o compacto para combustibles sólidos, influirá decisivamente en la seguridad y buen funcionamiento del mismo.

Es muy importante realizar una buena instalación de chimenea.

Las normativa existente de carácter general y local deben ser conocidas por el instalador a la hora de instalar una chimenea para combustibles sólidos.

Estas recomendaciones que ofrecemos en este texto, le ayudarán a tomar decisiones correctas.

Si tiene dudas llámenos directamente a fábrica. Hay un Departamento de Atención al Cliente pendiente de Vd.

1.2- INSTALACIÓN DE CHIMENEAS PARA COMBUSTIBLES SÓLIDOS.

1.2.1-COMPONENTES DE UN SISTEMA DE EVACUACIÓN DE HUMOS.

Un sistema de evacuación consiste en varios componentes:

Conector al aparato, registro de limpieza, sombreretes, válvula corta tiro, protectores aislantes de techos y paredes, pasamuros, revestimientos, cámaras protectoras etc.,.... y el conducto chimenea.

Para instalar un aparato calefactor con seguridad, es absolutamente necesario que instale todos estos componentes respetando las normas establecidas por el fabricante, en especial para las distancias a las superficies combustibles.

Conector de chimenea

- El conector de chimenea es el tramo de tubos que une la estufa a la chimenea. El conector de chimenea debe tener el diámetro especificado por el fabricante. El material será de acero especial para tubos de evacuación, ya sea con protección de pinturas anticorrosivas, esmaltes vitrificados, o, aceros inoxidables con características refractarias. Utilice en general tubos fabricados para esta función.
- No utilice nunca aluminio o chapa galvanizada. Estos materiales no soportan las temperaturas extremas del fuego.
- El conector de chimenea debe ser lo mas corto posible, evitando, si es posible, tramos horizontales y codos a 90°. Usar tubos horizontales o demasiados codos aumenta la perdida de tiro y la acumulación de creosota en la chimenea.
- En el caso de colocar tramos horizontales, es aconsejable que tengan una inclinación mínima ascendente de 5°
- Prever un registro de limpieza. Simplifique la conexión de los tubos a la estufa usando accesorios adicionales como tubos telescópicos o Tes de limpieza.
- Los tubos telescópicos permiten separar la chimenea sin necesidad de mover el aparato y facilita la inspección y el mantenimiento de la misma.
- Las T de limpieza simplifican la limpieza de la chimenea.
- Selle bien todas las juntas del conector de chimenea con pasta refractaria.

- Si existieran orificios taladrados en el collarín de conexión del aparato, amarre el conector de chimenea al collarín de la estufa, con tornillos adecuados. Esto asegura el ajuste y evita vibraciones que pudieran provocar la separación de las juntas.

Sombreretes

Existe una gran gama de sombreretes para chimeneas.

Es importante que esté bien asegurado y que la separación de la chimenea sea por lo menos el diámetro de la misma.

Válvula corta tiro

- En general, no es necesario colocar una válvula corta tiros en una instalación correcta.
- Algunas instalaciones sin embargo pueden beneficiarse de tener una válvula corta tiro, como en chimeneas altas que pueden crear tiros mas fuertes de lo normal.
- En cualquier caso una válvula corta tiros puede ayudar a regular el tiro. Un aparato de combustibles sólidos, requiere un tiro entre 1,5 y 2,5 mm.c.a. (Ver características del fabricante) (Ver datos técnicos, Pág. 28)
- Si el tiro de la chimenea es superior es aconsejable instalar una válvula corta tiro.
- Las válvulas de tiro nunca deben cerrar totalmente el paso de humos. Un mínimo de un 20 % de paso debe quedar siempre libre.

Revestimientos, protectores, ...

- Respete las distancias a superficies combustibles de la estufa y del conducto chimenea recomendados por el fabricante.
- Si esto no fuera posible, defienda estos materiales con protectores adecuados.
- Existen protectores especiales para instalar en las paredes combustibles cuando pasa cerca, o a través de ellas el conector de la chimenea. Su misión es proteger el muro del fuego.
- Debe instalar un protector de pared, cuando instale un conector de chimenea a través de una pared combustible, o cerca de ella, y sea susceptible de deteriorarse.
- El pasamuros protege interiormente el muro de la combustión. Debe utilizar esta pieza cuando conecte su chimenea a través de muros o techos.

Conducto Chimenea

Las chimeneas para aparatos de combustibles sólidos, deben estar construidas con obra de albañilería, o prefabricadas con materiales que soporten altas temperaturas.

Por consiguiente, si va a construir una chimenea para su aparato calefactor, tiene dos alternativas:

- Chimeneas de obra.
- Chimeneas metálicas

No hay gran diferencia en cuanto al rendimiento y funcionamiento de una chimenea construida de obra y una metálica.

Siempre que sea posible, instale la chimenea por el interior de la casa, con lo cual obtendrá mejor tiro, acumulará menos creosota y tendrá mayor vida.

No instale el aparato sin asegurarse que la chimenea es válida para su uso.

Antes de instalar el aparato, examine la chimenea para detectar fisuras, malas conexiones, oxidaciones, perdidas de cemento, u otros signos de deterioro y obstrucción.

Asegúrese que el tamaño de la chimenea es adecuado para su aparato. Consulte las dimensiones aconsejadas por el fabricante.

Usar una chimenea menor o excesivamente mayor, pueden provocar que el aparato calefactor no funciones adecuadamente, contribuyendo a la formación de creosota.

CHIMENEAS DE OBRA

Las ventajas de estas chimeneas son:

- La masa de ladrillos y/o losetas reducen el enfriamiento de los humos en la chimenea.
- La característica de los ladrillos de acumular el calor permite mantener la casa caliente más tiempo, después de que el fuego se haya extinguido.
- Puede ser construida al gusto particular.
- Si está bien construida, puede ser más resistente al fuego que las metálicas.

Las chimeneas de albañilería deben estar bien forradas por el exterior de la vivienda para evitar el enfriamiento de los humos. Deben estar construidas con materiales que soporten altas temperaturas y la corrosión.

Asegúrese que la chimenea está bien limpia y que funciona correctamente, esto evitará pérdidas de tiro, y la formación de creosota

Asegúrese de que el tamaño de su chimenea es apropiada y no es demasiado alta.

Si es excesivamente alta, deberá instalarse una válvula corta tiro.

Si su chimenea de obra es de mayor sección que la recomendada por el fabricante del aparato, será conveniente instalar en su interior, otra chimenea metálica con las dimensiones apropiadas, para evitar problemas de funcionamiento y acumulaciones de creosota.

En ese caso será conveniente sellar contra el tubo uno de los extremos de la chimenea de obra para evitar la formación de corrientes que puedan enfriar la chimenea. (Ver Fig.-3)

Es aconsejable que este sellado se realice en la parte superior, para aprovechar el calor que se produce en todo el tramo de la chimenea. De la misma manera, es aconsejable realizar una circulación, en el interior de esta cámara entre los tubos y la chimenea de obra para permitir un cierto desahogo de la misma y evitar calores excesivos que produzcan deterioros de las paredes (agrietamientos etc...) Para ello basta con situar una rejilla inferior y otra superior (15x10 cm.) en esta cámara. El aire circulará por convección natural, llevando el aire caliente de la parte inferior a la superior, de la vivienda.

CHIMENEAS METÁLICAS

Las ventajas de estas chimeneas son:

- Fácil instalación.
- Permite dar ligeros cambios de dirección a la chimenea, lo que facilita mayor flexibilidad en la elección del lugar donde instalar la estufa.
- Debido a que existen codos curvados, se eliminan los ángulos vivos que dificultan el tiro.

Asegúrese de que todos los tubos de la chimenea están bien encajados y que su unión es completamente estanca.

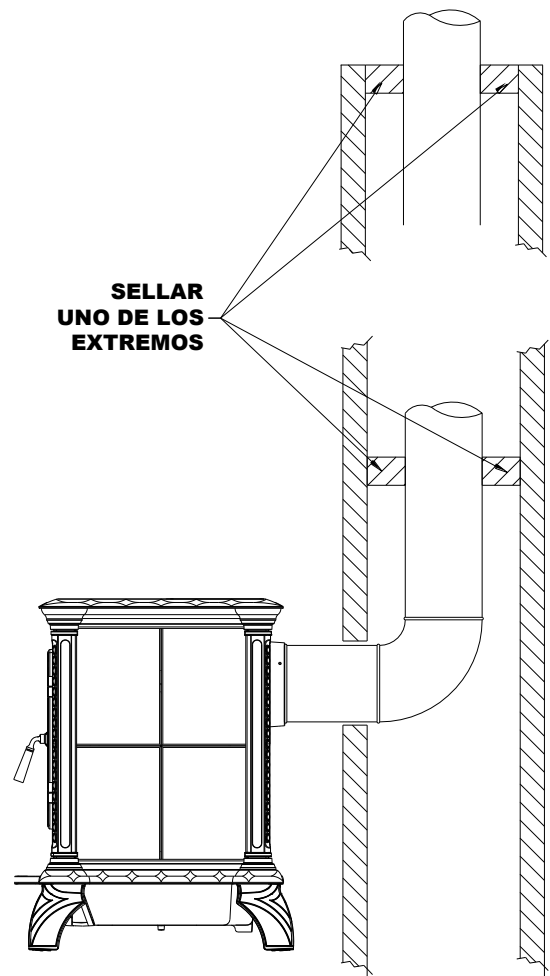


Fig.- 3

1.2.2- TIPOS DE INSTALACIONES

Cuando instale la chimenea y los accesorios, en especial asegúrese de respetar todas las recomendaciones del fabricante para las distancias adecuadas de la chimenea a los materiales combustibles, paredes y techos.

Hay básicamente dos formas de instalar una chimenea prefabricada metálica:

Instalación interior o instalación exterior

1.2.2.1- Instalación interior

Cuando la chimenea pasa por el interior de la vivienda a través de techos y tejado.

Siempre que sea posible, escoger la instalación interior. Una instalación interior calienta mas rápido y retiene el calor. De este modo promueve el mejor tiro y disminuye la formación de creosota.

Debe instalarse pasamuros cortafuegos apropiados cuando la chimenea pasa a través de los suelos y/o techos. El aislamiento tendrá al menos un espesor de 50 mm. desde la chimenea a la estructura.

Proteger las paredes con protectores de muros cuando la chimenea no se encuentra a la distancia de seguridad y puede producir daños. (Ver Fig.-4)

DETALLE DE PASO DE TUBOS DE CHIMENEA POR PAREDES Y FORJADOS COMBUSTIBLES

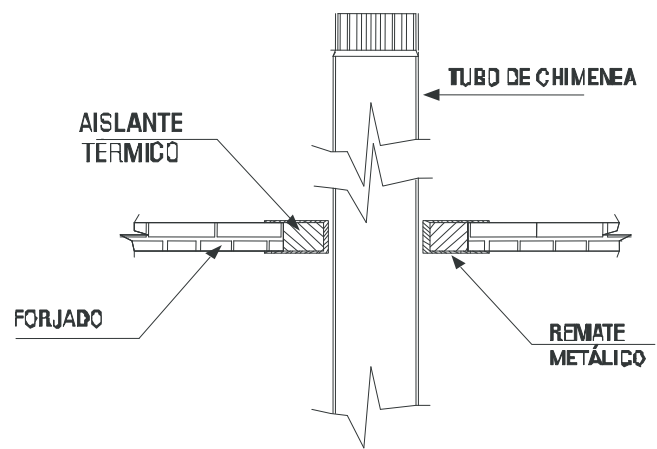


Fig. 4

1.2.2.2- Instalación exterior

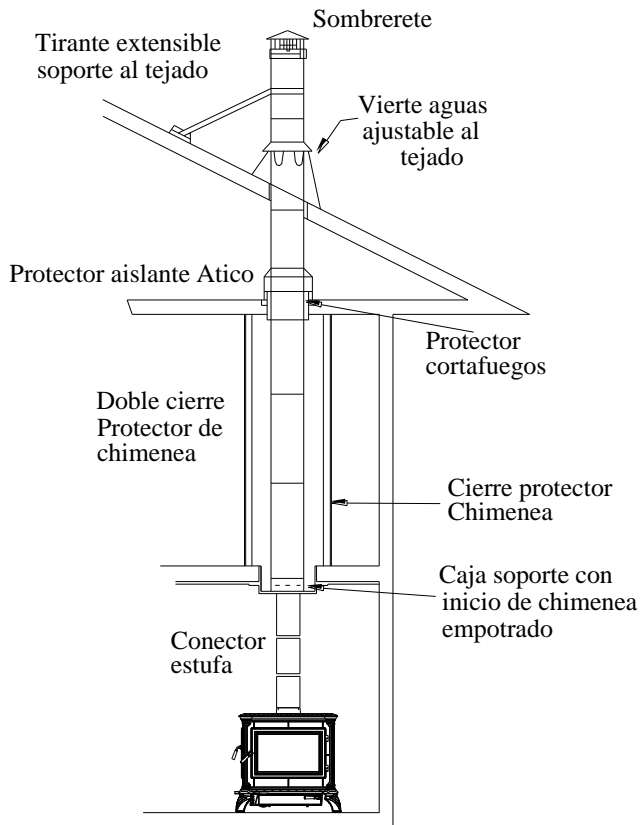
Instalación exterior cuando la chimenea pasa a través del muro desde el aparato y después sube por el exterior de la vivienda.

Una instalación exterior no beneficia calentando el exterior del edificio y normalmente baja las temperaturas del humo respecto a la instalación interior.

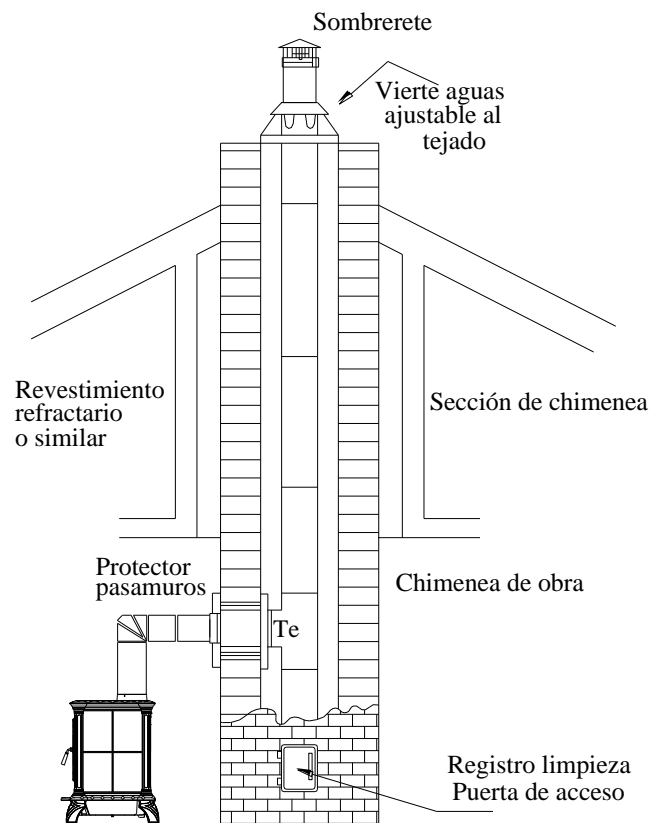
Una instalación exterior el tiro no es bueno y experimentalmente se demuestra que incrementa la acumulación de creosota.

Si su instalación es exterior, utilice tubos dobles con cámara aislante.

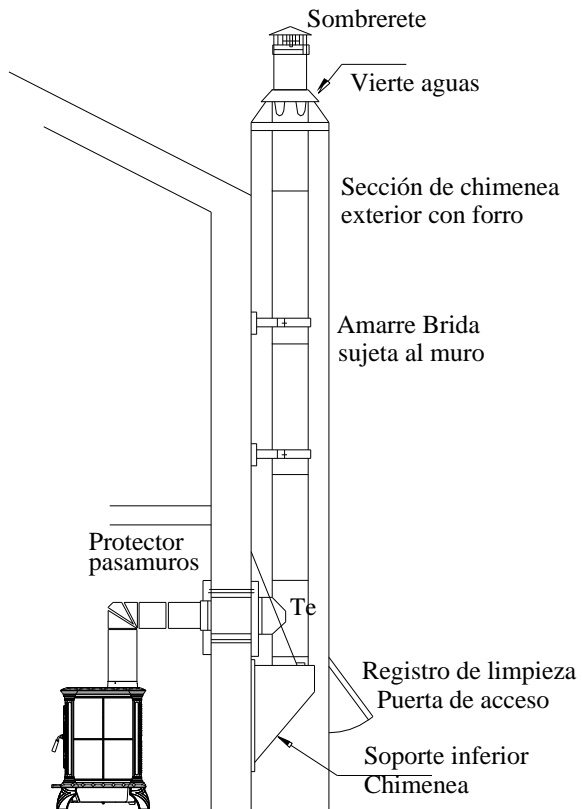
1.2.3- EJEMPLOS DE INSTALACIÓN



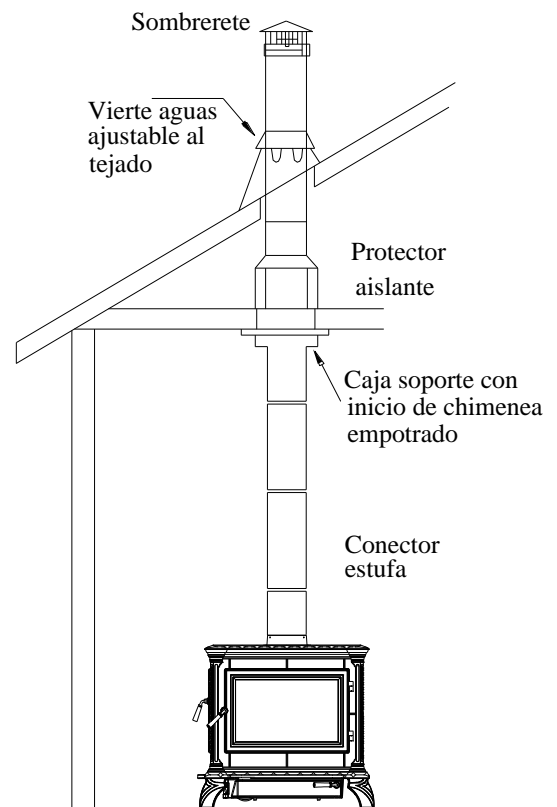
Instalación en casa de dos plantas con ático



Chimenea metálica a través de una chimenea de obra



Chimenea exterior con brida sujeta al muro
Soporte inferior de chimenea.



Instalación en casa con un piso con ático
Chimenea sujeta superiormente

1.2.4- PRECAUCIONES GENERALES

- Use solamente chimeneas metálicas prefabricadas especiales para alta temperatura
- No conecte un aparato calefactor a ningún conducto o sistema de distribución de aire.
- No conecte a chimeneas que tengan otros servicios, comprometerá la seguridad de funcionamiento del aparato y de las otras aplicaciones.
- El local donde se va a instalar el aparato calefactor debe tener la suficiente entrada de aire al local para abastecer la necesidad de aire del aparato. Casas aisladas excesivamente pueden producir mal funcionamiento de la chimenea e incluso tiros inversos que lleven los humos al interior de la estancia, cuando por ejemplo se hace funcionar el extractor de humos de la cocina. En este caso es necesario hacer una entrada especial de aire desde el exterior de la vivienda al interior del local para alimentar el aparato.

1.2.5- FACTORES EXTERNOS QUE INFLUYEN EN EL FUNCIONAMIENTO DE UNA CHIMENEA:

- Casas muy aisladas interiormente, sin corrientes de aire; al no entrar aire suficiente en el aparato calefactor causa un tiro deficiente. Esto se corrige mandando aire del exterior hacia la estufa.
- Árboles y/o edificios altos próximos a la vivienda.
- La velocidad del viento. Generalmente los vientos continuos fuertes aumentan el tiro; pero vientos tormentosos producen disminución del tiro.
- La diferencia de temperatura interior / exterior. Cuanto más frío en el exterior, mejor tiro.
- Presión barométrica. En días lluviosos, húmedos o borrascosos, el tiro es generalmente flojo.
- Vivacidad del fuego. Cuanto más caliente esté el fuego, más fuerte es el tiro.
- Grietas en la chimenea, la puerta mal sellada o sucia del aparato, entradas de aire por la unión de los tubos, otro aparato conectado a la chimenea, etc. pueden producir tiros inadecuados.

1.2.6- RESUMEN DE NORMAS

A continuación indicamos un resumen de normas generales que deben respetarse en la construcción de la chimenea:

- a) Emplear materiales resistentes e incombustibles. No montar tubos de fibrocemento.
- b) Escoger un trazado lo más vertical posible. No conectar varios aparatos a la misma chimenea.

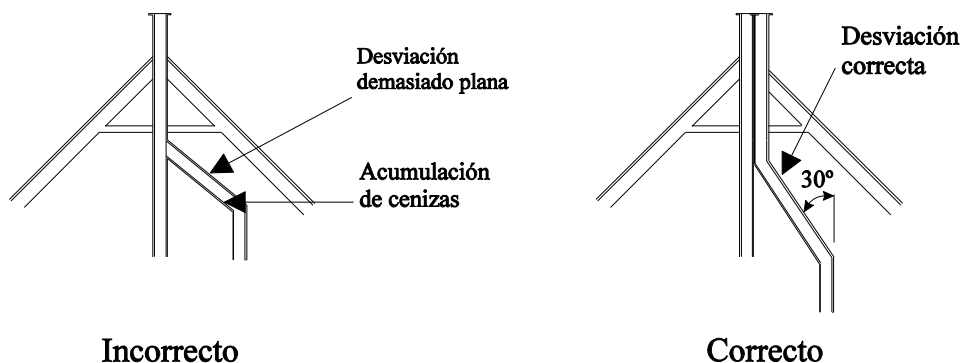


Fig.-6

c) Evitar que el conducto desemboque en zonas cercanas a construcciones, debiendo sobrepasar en altura la cumbre más próxima, si existe edificio colindante.

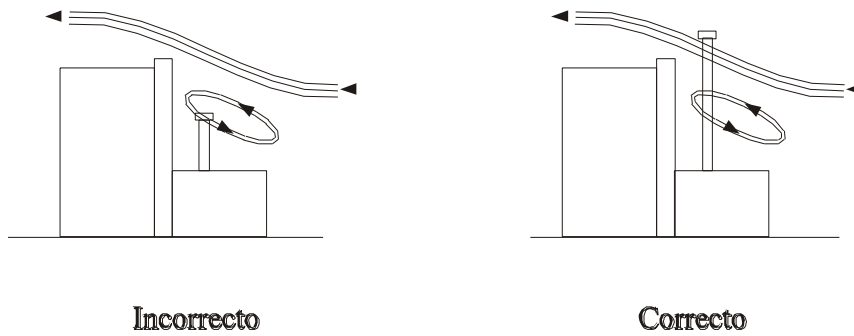


Fig.-7

d) Las paredes internas deben ser perfectamente lisas y libres de obstáculos. En las uniones de tubos con chimeneas de obra, evitar los estrangulamientos.

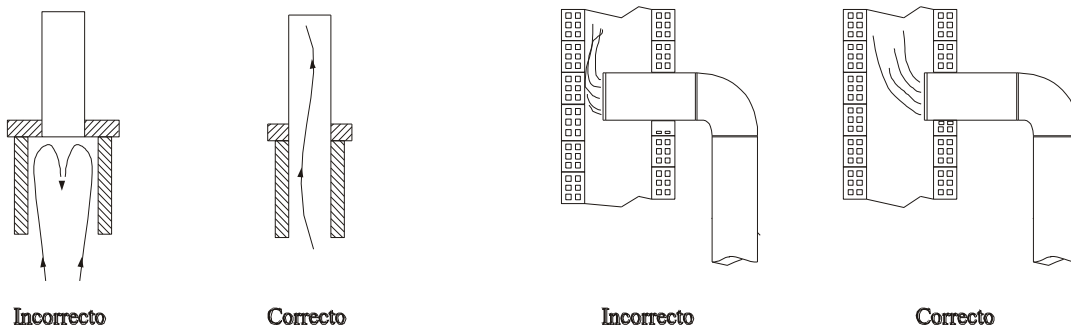


Fig.-8

e) Es muy importante que las uniones de los tubos estén muy bien selladas para tapar las posibles fisuras que permitan la entrada de aire.

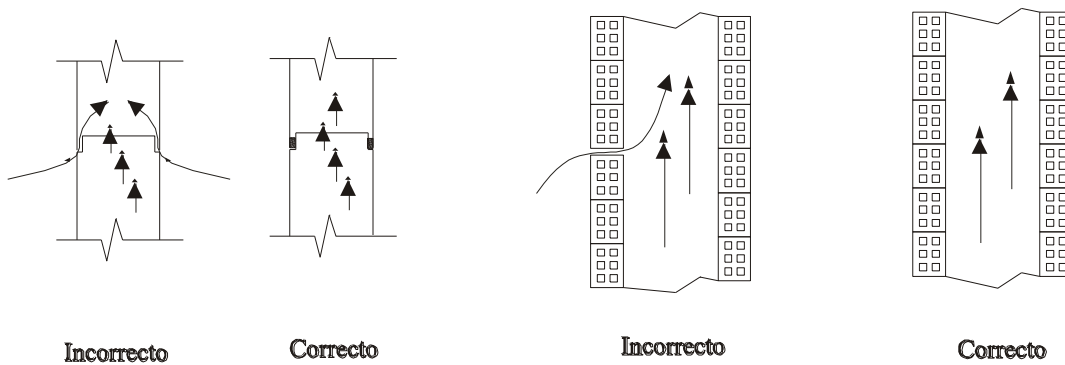


Fig.-9

f) Para comprobar la estanqueidad de la chimenea, se recomienda tapar la salida en el tejado e introducir papeles con paja húmeda por la parte inferior de la chimenea.

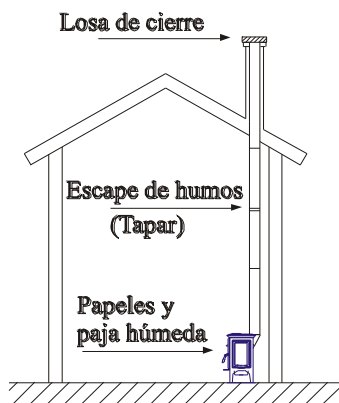


Fig.-10

g) Es muy importante que la chimenea sobrepase un metro la parte más alta de la casa. Si se necesita aumentar el tiro, se deberá elevar la altura de la chimenea.

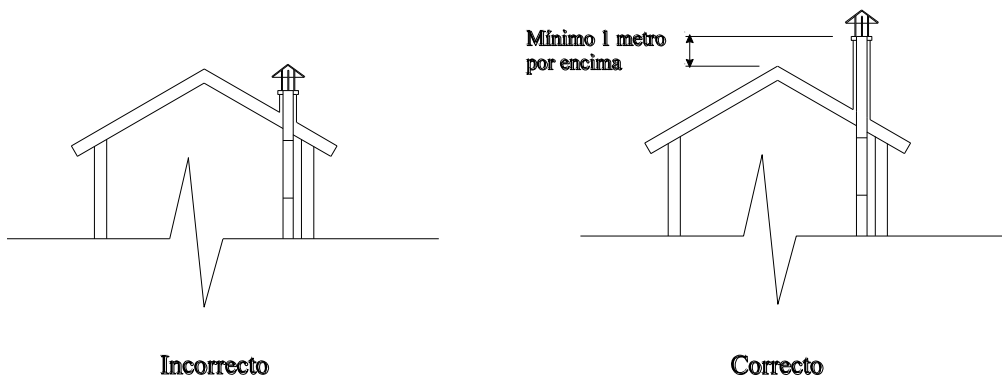


Fig.-11

h) Que los sombreretes no dificulten el tiro.

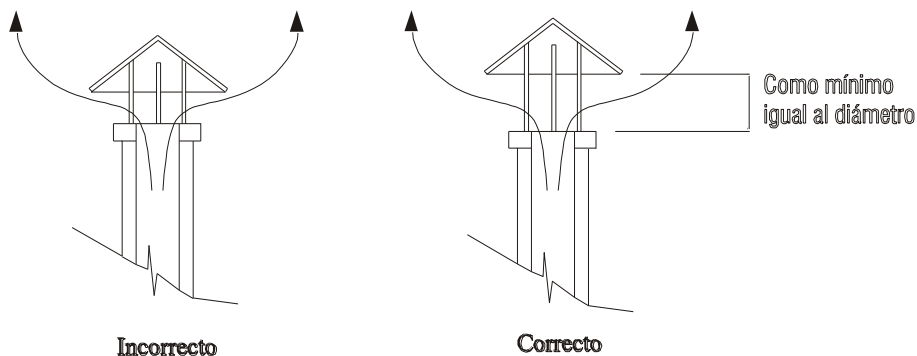


Fig.-12

Limpiar la chimenea por lo menos una vez al año.

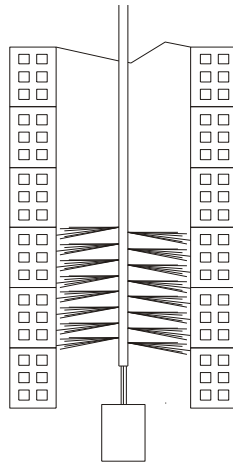


Fig.-13

j) La unión de los tubos que forman la chimenea, en el caso de tubos metálicos sencillos, deben ser sellados con masilla refractaria. Cada tubo debe encajar con el siguiente, de forma que se evite que la creosota que pueda formarse salga al exterior.

k) Las chimeneas exteriores metálicas deberán construirse con tubos dobles calorifugados especiales para combustibles sólidos.

1.2.7- CONSEJOS GENERALES DE LA INSTALACIÓN DEL APARATO CALEFACTOR:

- Instale el aparato calefactor sobre una base aislada.
- Es importante aislar el aparato calefactor del suelo, para evitar que este absorba una gran parte de las calorías del aparato.
- Sitúe el aparato calefactor en un lugar adecuado para conseguir un mayor rendimiento.

La mejor ubicación suele ser el salón, por ser un local grande y generalmente situados en el centro de la vivienda.

Si la casa tiene dos plantas, lo mejor es colocarla en el piso inferior y próximo al hueco de la escalera.

1.3- MANTENIMIENTO DE LA CHIMENEA

Una vez realizada la instalación, es necesario conservarla, por lo que se deben realizar periódicamente los controles necesarios para que la chimenea funcione correctamente y evitar su deterioro.

1.3.1- INSPECCIÓN DE LA CHIMENEA

Ciertos tramos de tuberías especiales y en forma de T hacen que la inspección y el mantenimiento sea relativamente fácil.

Desmontando la tapadera inferior de la T se puede limpiar desde arriba el conjunto de los tubos por medio de un cepillo deshollinador.

Los residuos que se vayan desprendiendo del interior de los tubos se recogerán en una bolsa de basura o cubo situado en la parte inferior de la chimenea. Un espejo sujeto a un angular permite una inspección fácil de la chimenea.

Si la chimenea es de albañilería, en vez de tubos de chapa recomendamos instalar una trampilla para la limpieza e inspección periódica de la misma. Normalmente, esta trampilla se encuentra situada en la parte más baja de la chimenea (por ejemplo en el sótano de una casa).

Si la chimenea de albañilería fue construida sin una trampilla o puerta de limpieza, entonces las inspecciones se realizarán desde el punto de conexión de su estufa con la chimenea.

1.3.2- LIMPIEZA DE LA CHIMENEA

La manera más efectiva de limpieza de la chimenea es por medio de cepillos deshollinadores apropiados. Los cepillos tienen que ser lo más ajustados posibles a la sección de la chimenea.

Para retardar la limpieza general, aconsejamos el uso periódico del producto Antihollín HERGÓM, que podrán encontrar en cualquiera de nuestros Distribuidores.

Inspecciones periódicas

Realizar cada una de estas inspecciones en los plazos especificados.

Mensualmente:

- Se recomienda realizar una inspección visual del nivel de creosota de la chimenea y su conector, dependiendo del uso del aparato.

Al final y todas las temporadas:

- Desmonte el conector de la chimenea y límpielo en profundidad.
- Reemplace los tubos que tengan signos de excesivo desgaste o deterioro.
- Inspeccione, y si es necesario limpie y repare la chimenea.

1.3.3- CREOSOTA

Cuando la madera se quema lentamente se producen alquitranes y otros vapores orgánicos, que al combinarse con la humedad ambiente forman la creosota. Los vapores de creosota se pueden condensar si las paredes de la chimenea están frías. Si se prende la creosota pueden producir fuegos extremadamente altos. Cualquier acumulación de la misma deberá ser eliminada inmediatamente.

Debido a que la acumulación de creosota depende de tantas variables es muy difícil prevenir el momento en el que se debe limpiar la chimenea. La inspección visual es la manera más segura de cerciorarse si la chimenea de su estufa está limpia.

Por eso, recomendamos que se realicen instalaciones en las que sea fácil el acceso a las mismas.

Para proteger contra la posibilidad de incendio, debe instalar correcta y perfectamente asegurado el sistema de evacuación. Al inspeccionar, reemplace inmediatamente, cualquier componente oxidado, rajado o roto.



Fig.- 14

MANUAL DE UTILIZACIÓN

2.1- FUNCIONAMIENTO DE LA ESTUFA

Una vez que su estufa HERITAGE ha sido instalada, y conectada a la chimenea, está preparada para encender el fuego.

Antes de encender su estufa por primera vez, es necesario familiarizarse con los distintos sistemas de control y fisonomía de su estufa, cómo escoger la leña, cómo encenderla y usarla diariamente

Aunque el funcionamiento de su estufa es fácil, el proceso de combustión de combustibles sólidos es complejo, ya que intervienen varios factores y se necesita tiempo y experiencia para comprender como se realiza.

TENGA SIEMPRE MUY EN CUENTA que la estufa produce calor y por lo tanto debe mantener alejados de la misma a niños, ropa, muebles... ya que el contacto con la misma puede producir quemaduras.

Le damos a continuación algunos consejos con los que conocer adecuadamente su estufa y funcionamiento, que rogamos lea atentamente:

2.1.1- CONTROLES Y FISONOMÍA

Antes de encender cualquier fuego, familiarícese con la situación y operación de los controles y partes de su estufa y aprenda cómo se usan los mismos. (Ver Fig. 2 Pág. 5)

Por su propia seguridad no modifique estas partes en ningún caso.

MANDO DE LA PUERTA FRONTAL: La puerta frontal le permite acceder al interior del hogar para cargar leña en su estufa y para su limpieza, y le proporciona la visión del fuego a través del cristal. Para abrir la puerta, levante el mando hasta la posición (del reloj) en las 10 horas y tire de la puerta. Fig. 15. Para cerrar la puerta, presione la puerta contra el marco bajando el mando a la posición (del reloj) de las 8 horas.

MANDO DE LA PUERTA LATERAL: La puerta lateral permite cargar leña en su estufa. Para abrir la puerta gire el mando hasta la posición (del reloj) de las 2 horas y tire de la puerta. (Fig. 16) Para cerrar la puerta apretarla contra el marco, y bajar el mando hasta la posición (del reloj) de las 4 horas.

MANDO DE LA PUERTA DE CENICERO: Abra esta puerta cuando necesite retirar las cenizas de la estufa. Para abrir la puerta gire el mando hacia la posición (del reloj) de las 3 horas. (Fig.17) Para cerrarla, apretar la puerta contra el marco y llevar el mando a la posición (del reloj) de las 6 horas.

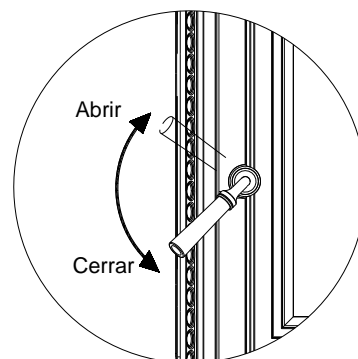


Fig.15

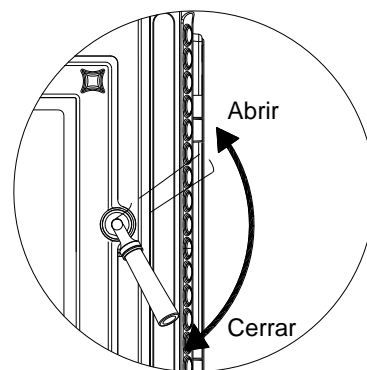


Fig.16

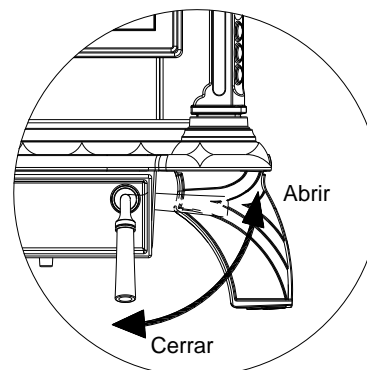


Fig.17

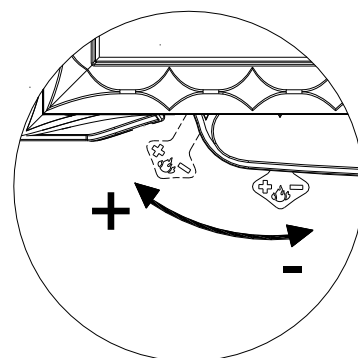


Fig.18

CONTROL DE AIRE PRIMARIO: El control de aire primario permite regular la cantidad de aire que entra en el hogar. Desplazando el mando hacia la izquierda se aumenta la entrada de aire primario. (Ver Fig.-18)

AUTO REGULACIÓN DEL AIRE SECUNDARIO: La aportación de aire secundario se realiza a través de los tubos del deflector y se reparte proporcionalmente en la cámara de combustión. A mayor combustión mayor calentamiento y en consecuencia mayor tiro y mejor aporte de aire secundario.

AGITADOR DE PARRILLA: Este mando está situado en el interior del cenicero. Abra la puerta de cenicero y con el útil que se suministra, (Ver Fig. 19.) mueva hacia delante y hacia atrás, la palanca de accionamiento. La parrilla superior se moverá hacia delante y hacia atrás, abriendo y cerrando la entrada al compartimiento de cenizas, produciendo la caída de las cenizas al cenicero. Cuando se cierra la puerta de cenicero, la puerta empuja a la palanca y esta cierra la comunicación entre el hogar y el cenicero.

CENICERO: El cenicero recoge las brasas del fuego y le permite eliminar convenientemente las cenizas de su estufa. El cenicero es muy fácil de sacar. Cuando la estufa esté fría, empuje las cenizas a través de la parrilla del hogar hacia el cenicero, y, a continuación, saque el cenicero deslizándolo hacia fuera con cuidado. Después de eliminar las cenizas, empuje el cenicero en el interior hasta su posición y cierre la puerta de cenicero.

¡Atención!

No olvide colocar de nuevo el cenicero en su posición.

Nunca deje funcionar su estufa con la puerta de cenicero y la parrilla abierta. Esto podría sobrecalentar y dañar su estufa.



Fig.19

2.1.2- COMBUSTIBLES

Su estufa de leña HERITAGE está diseñada para quemar solamente leña de maderas duras de alto poder calorífico.

Como orientación se nombran algunos tipos de madera con una clasificación orientativa en referencia a su poder energético:

- ALTO: Manzano, Abedul negro, Nogal, Jatoba, Roble, Encina blanca, Haya negra
- MEDIA ALTO: Fresno, Haya, Abedul amarillo, Arce, Encina roja
- MEDIA BAJO: Fresno negro, Abedul blanco, Olmo, Pino noruego, Pino tea, Cerezo, Tamarindo
- BAJO: Pino, Cedro, Abeto, Álamo, Tilo,

La calidad de su leña afecta al calor de aportación, duración de la combustión, y funcionamiento de su estufa.

No usar como combustible maderas que provengan del mar. Las sales contenidas en ella reaccionan en la combustión liberando ácidos que atacan al hierro y acero.

Las maderas blandas, bajas en calorías, generan combustiones altas y rápidas, mientras que maderas duras, altas en calorías, queman largamente y producen más calor.

La humedad contenida en la madera juega también un papel importante en el funcionamiento de la estufa. Maderas verdes contienen un alto grado de humedad.

Por consiguiente, la leña verde enciende con dificultad y debe ser almacenada durante un año para poder usarla en su estufa.

Para la buena preparación de la madera verde se deberá partir y apilar de forma que permita el contacto con el aire seco durante un año.

Almacene la leña sobre tablas o bloques para mantenerla alejada del terreno, y cubrir sólo la parte superior de la pila. Plásticos o lonas que cubren los costados de la pila de madera retienen la humedad y evitan que la madera se seque.

No apile la leña cerca de la estufa. Hágalo fuera de las distancias especificadas para materiales combustibles. (Ver Pág. 25/26)

PRECAUCIÓN

NO UTILICE FLUIDOS QUÍMICOS O INFLAMABLES COMO LA GASOLINA, NAFTALINA, QUEROSENO, GASÓLEOS, ACEITES, PELLETS, CARBON, MADERA ARTIFICIAL, O CUALQUIER OTRO MATERIAL PARA ENCENDER SU ESTUFA. NO QUEMAR BASURA.

Una vez entendidos los controles de su estufa y haber escogido la leña adecuada está preparado para encender el fuego.

2.1.3- ENCENDIENDO SU ESTUFA

Es imprescindible que el primer encendido se realice lentamente.

El hierro fundido debe ser templado: Un fuego excesivo sobre una estufa nueva puede ocasionar fisuras en el hierro o producir daños en otras partes de la estufa.

Las piedras volcánicas de las paredes del hogar deben ser calentadas lentamente para eliminar la humedad contenida en las mismas y en el cemento de unión.

Cuando encienda su primer fuego la estufa emitirá algunos humos y gases.

Esto es normal debido a la evaporación de los componentes de la pintura y aceites usados para fabricar su estufa.

Si lo considera necesario, abra alguna ventana para ventilar la habitación. Los humos y gases normalmente persisten durante los 10 ó 20 primeros minutos del encendido. Los olores y humos desaparecerán cuando la estufa esté “curada”.

En los primeros encendidos pueden producirse otros olores de los materiales que existen en la zona cercana a la estufa. Estos olores desaparecerán con el tiempo. Puede disminuir estos olores abriendo las ventanas o de otra forma, creando una ventilación alrededor de la estufa.

PRIMER ENCENDIDO

- a) Abra la puerta y sitúe sobre el fondo un par de pastillas de encendido. Coloque unas astillas cruzadas sobre las pastillas. Las astillas serán aproximadamente unas 10 piezas de 10/15 mm de diámetro y de 25/40 cm. de longitud.
- b) Abra completamente el control de aire primario deslizando el mando hacia la izquierda.
- c) Encienda las pastillas. Deje la puerta frontal entornada, sin cerrar del todo, hasta que las astillas comiencen a arder y el tiro comience a ascender.
- d) Cierre la puerta y deje que el fuego se encienda. Mantenga la puerta cerrada mientras la estufa esté en funcionamiento. Asegúrese que la puerta de cenicero está bien cerrada.
- e) MANTENGA TODO EL TIEMPO LA VISTA SOBRE SU ESTUFA para mantener un fuego lento. El primer fuego deberá calentar la estufa pero no debe quemar cuando se toque. Deberá añadir, algunos trozos de madera al fuego para conseguir una temperatura adecuada en el primer encendido.

- f) Una vez esté caliente la estufa, pero que no queme al tocar, cerrar el aire primario deslizando el mando a tope hacia la derecha, y dejar que el fuego se apague completamente.
- g) Deje enfriar totalmente su estufa.

Su primer encendido y el primer encendido de cada estación, deberán ser realizados como se ha descrito anteriormente. Su paciencia será recompensada con años de buen funcionamiento de su estufa.

NOTA: Como las temperaturas de los gases han sido bajas durante el primer encendido, la creosota se ha formado muy rápidamente. Su cristal de la puerta se habrá ensuciado. Un fuego caliente posterior lo limpiará.

ENCENDIDO ORDINARIO

Antes de realizar un encendido de funcionamiento habitual, si su estufa no se ha utilizado con frecuencia, desde cierto tiempo, es aconsejable seguir el procedimiento del primer encendido, al menos, para minimizar las tensiones de un fuego fuerte sobre una estufa fría.

Antes de cargar la estufa, asegúrese de que la puerta de cenicero esta cerrada y el cenicero está en su sitio. Si la puerta de cenicero se abre, la estufa puede sobrecalentarse y dañarse.

Para realizar un encendido normal, proceda de la siguiente forma:

- a) Abra la puerta y sitúe un par de pastillas sobre el fondo del hogar. Coloque unas astillas cruzadas sobre los periódicos. Las astillas serán aproximadamente unas 10 piezas de 10/15 mm de diámetro y de 25/40 cm. de longitud
- b) Abra completamente el control de aire primario deslizando el mando hacia la izquierda.
- c) Encienda las pastillas. Deje la puerta frontal entornada, sin cerrar del todo, hasta que las astillas comiencen a arder y el tiro comience a ascender.
- d) Cierre la puerta y deje que el fuego se encienda.
- e) Una vez que las astillas se han encendido, abra la puerta y añada troncos, pequeños primero, para formar el fuego. Asegúrese que los leños están lejos del cristal, con el fin de que el sistema de limpieza de cristal funcione correctamente. Por otra parte, mantenga la puerta frontal y la de cenicero cerradas mientras la estufa esté funcionando.
- f) Una vez que el fuego está bien encendido, use el aire primario para regular el rango deseado de funcionamiento. Deslizando el mando hacia la izquierda, para conseguir un rango alto de funcionamiento, y hacia la derecha para un rango lento de funcionamiento.

Nota: Cuando abra la puerta para cargar leña o recolocar los troncos en su estufa, es aconsejable abrirla primero sólo un poco, esperar unos segundos y después abrirla completamente. Este procedimiento permitirá que el hogar este libre de humos cuando abra la puerta de la estufa completamente y no salgan a la estancia. Así mismo, recargar sobre un lecho de brasas calientes y rojas reduce el humo y avivará la combustión rápidamente.

RANGOS DE COMBUSTIÓN

COMBUSTION ALTA: Cargar completamente el hogar con leña sobre el lecho de brasas calientes y rojas o sobre las llamas y abrir completamente el control de aire primario. Un rango alto es recomendable una o dos veces al día para calentar bien la chimenea y la estufa, ayudando así a evitar la creación y acumulación de creosota.

COMBUSTIÓN MEDIA: Colocar la leva del control de aire primario sobre la mitad del recorrido, apropiado para las necesidades de calor del área a calentar. Este rango es adecuado cuando la estufa va a estar desatendida.

COMBUSTIÓN BAJA: Cierre el aire de control de aire primario para una combustión lenta. Un bajo rango de combustión durante periodos excesivamente largos no es conveniente pues promueve la acumulación de creosota.

El sistema de evacuación debe inspeccionarse frecuentemente si el rango bajo de combustión se mantiene continuamente.

PRECAUCIÓN FUEGOS EXCESIVOS

Fuegos excesivos significa que la estufa funciona a temperaturas superiores a las recomendadas anteriormente en la sección de RANGOS DE COMBUSTIÓN. Fuegos excesivos deberán ser cuidadosamente evitados pues serán causa de daños en su estufa.

Los síntomas de un fuego excesivo, incluso durante cortos periodos de tiempo, son rugidos en la estufa y el conducto de conexión a la chimenea, y decoloración del tubo chimenea.

Fuegos excesivos pueden ser causados por un extremado tiro en la chimenea, un combustible inapropiado o una operación errónea.

Corregir una situación de fuego excesivo de la siguiente manera:

- **TIRO EXCESIVO:** La depresión del tiro no debe ser superior a 2,5 mm.c.a. Un tiro que exceda de este valor requiere una válvula corta tiro en la chimenea.
- **COMBUSTIBLE INAPROPIADO:** No queme carbón, montones de astillas secas, troncos encerados o cualquier otro que no sea la madera natural recomendada.
- **ERROR DE OPERACIÓN:** Asegúrese que todas las juntas están en buen estado. Reemplace las juntas deshilachadas o comprimidas. No encender la estufa con la puerta del frente, lateral, o cenicero abiertas.

Controlar la temperatura es el mejor camino para determinar si la estufa tiene un fuego excesivo. Si Vd. sospecha que su estufa tiene un fuego excesivo contacte con su proveedor inmediatamente. Los daños producidos por un fuego excesivo no están cubiertos por la garantía. Los resultados de un fuego excesivo pueden incluir: deformaciones o quemados de piezas internas, decoloración y deformaciones en piezas externas, y daños en el esmalte.

NOTA: ¡¡CUALQUIER SINTOMA DE FUEGO EXCESIVO, PUEDE ANULAR SU GARANTÍA!!

2.2- MANTENIMIENTO DE LA ESTUFA

Puede controlar la temperatura de la estufa con un termómetro especial para estufas situándolo en el centro de la encimera.

2.2.1- PREVENCIÓN CONTRA LA CREOSOTA Y SU LIMPIEZA.

Para prevenir la formación de creosota:

1. Mantener la estufa con el control de aire primario abierto completamente durante 30 minutos diariamente para quemar la creosota depositada en el interior de la estufa y del sistema de evacuación.

2. Después de recargar leña, mantenga la combustión con el control de aire primario abierto completamente durante 20 o 30 minutos. Esta manera de operar asegura de antemano el funcionamiento de la combustión secundaria, la cual, cuando funciona, minimiza la formación de creosota en la chimenea.

El tubo conector de chimenea debe ser inspeccionado al menos mensualmente durante la estación de uso de la estufa para determinar si se ha producido la formación de creosota. Si

el residuo de creosota tiene un espesor de 6mm. acumulado debe eliminarla para reducir el riesgo de incendio.

Si el cristal se ensucia con frecuencia, el rango de temperatura de combustión es bajo; esto le indica el riesgo de formación de creosota.

El sistema de evacuación de humos debe ser inspeccionado en la conexión de la estufa y en el extremo superior de la chimenea. Superficies frías tienden a crear depósitos rápidamente, por esto es importante inspeccionar la chimenea en el final superior, pues es la zona más fría, al contrario de la conexión de la estufa.

La creosota acumulada debe ser eliminada con un cepillo limpiador específico diseñado para este uso.

Por esto es recomendable que antes de cada estación de uso se haga una inspección profesional de todo el sistema, limpiarlo y repararlo, si fuera necesario.

2.2.2- JUNTAS

Las juntas, normalmente deben cambiarse cada 2 ó 3 estaciones de uso, dependiendo de la utilización de la estufa. Si el sellado de la puerta se pierde, una nueva junta asegura el sellado adecuado y mejora el funcionamiento de la estufa. Contacte con su proveedor para que le suministre un juego de juntas para su estufa.

Para reemplazar las juntas de la puerta proceda de la siguiente forma:

1. Primero quite la vieja con un útil o punta de cuchillo.
2. Limpie todos los canales de la junta con un cepillo de alambre, para eliminar los residuos de cemento y fibras.
3. Aplique un pegamento adecuado para juntas en los canales de asiento.
4. Coloque la nueva junta en su sitio sobre el cemento para juntas sin estirar el material.
5. Cierre la puerta inmediatamente para presionar la junta en su sitio y asegurar un sellado válido.

Se requiere el uso de las siguientes juntas:

PUERTA FRONTAL: 1,70 m de longitud, 10 mm de diámetro. Cordón negro de baja densidad (Cód. J38)

CRISTAL: 1,50 m de longitud 6,5 mm. de diámetro, (Cód. J14)

PUERTA LATERAL : 1,25 m de longitud 10 mm de diámetro Cordón negro baja densidad. (Cód. J38)

PUERTA CENICERO : 0,90 m de longitud 6,5 mm de diámetro. (Cód. J14)

2.2.3- CRISTAL

No utilice su estufa con el cristal de la puerta roto. No someta la puerta frontal a golpes ni portazos.

Si lo estima necesario, puede limpiar el cristal de la puerta con un limpiador de cristales Hergóm, el cual le suministrará su proveedor.

Nunca intente limpiar el cristal cuando la estufa esté funcionando o el cristal esté caliente.

La mayoría de las partículas depositadas, pueden limpiarse siguiendo las instrucciones de manejo del limpiador.

Para limpiar partículas difíciles, abra la puerta tire de ella hacia arriba y sáquela de la estufa, dejando los bulones de giro en la puerta. (Tenga cuidado de guardar los bulones y las arandelas para volver a colocar la puerta).

Pose la puerta sobre una mesa o banco de trabajo y aplique el limpiador en el cristal permitiéndole actuar durante unos minutos.

Deje la puerta en posición horizontal, para dejar que el limpiador penetre mejor en la superficie del cristal.

Secar el limpiador con un trapo suave.

Importante: Golpear o rayar el cristal deteriorará la integridad del cristal. No use cuchillas ni esponjas de acero, u otro material abrasivo como utensilio para limpiar el cristal.

El cristal de la puerta es cerámico, fabricado especialmente para el uso en estufas de leña.

No use para remplazarlo ningún otro cristal que no sea el cerámico fabricado para el uso en estas estufas de leña. Haga el cambio de cristal a través de su proveedor.

Si se rompe el cristal de la puerta deberá reponerse inmediatamente.

Contacte con su proveedor para solicitar el cristal y piezas necesarias para la reparación.

Si reemplaza el cristal Vd. mismo, use guantes de trabajo y gafas de seguridad.

El procedimiento para el cambio de cristales y juntas de cristal es el siguiente:

1. Abra la puerta y tire de ella hacia arriba y sáquela de la estufa, dejando los bulones de giro en el frente. (Tenga cuidado de guardar los bulones y las arandelas para volver a colocar la puerta).
2. Sitúe la puerta bocabajo horizontal sobre una superficie lisa.
3. Aplique aceite penetrante en los tornillos de las grapas del cristal. Saque los tornillos y levante las grapas y las fibras cerámicas que existen bajo ellas.
4. Levante cuidadosamente el cristal dañado de la puerta y arrójelo a la basura.
5. Si lo considera necesario sustituya el cordón de fibra cerámica. Arránquelo de su posición y limpie bien los restos del mismo. Aplique el cemento especial para juntas, y coloque el nuevo cordón de fibra cerámica con las dimensiones detalladas anteriormente.
6. Sitúe el cristal sobre la junta en su posición en la puerta.
7. Atornille de nuevo las grapas de retención del cristal colocando bajo ellas las correspondientes fibras cerámicas.
8. Vuelva a instalar la puerta en su posición.

2.2.4- RECOGIDA Y ELIMINACIÓN DE CENIZAS.

Las cenizas serán recogidas cuando la estufa este fría. Use un guante protector cuando el cenicero esté caliente. Extreme precauciones cuando maneje, almacene o tire las cenizas.

Para sacar las cenizas del hogar proceda de la siguiente manera:

1. Abra la puerta de cenicero y agite las cenizas para hacerlas caer al cenicero.
2. Tamice las cenizas que queden a través de la parrilla con una rasqueta u otro instrumento adecuado.
3. Saque el cenicero de su alojamiento y vacíe las cenizas. Las cenizas deben ser arrojadas desde el cenicero hasta un recipiente metálico con una tapa hermética adecuada. No introduzca ningún otro objeto o basura en el interior del recipiente. Sitúe la tapa sobre el recipiente y deje que las cenizas se enfríen. No sitúe el recipiente sobre superficies combustibles o suelos de vinilo, pues el recipiente puede estar **muy caliente**.
4. Mientras se deshace de las cenizas, sitúe cerrado el recipiente de cenizas en un suelo no combustible o sobre el terreno en el exterior de la vivienda, alejado de todo material combustible.
5. Si fuese necesario limpie el alojamiento del cenicero.

6. Reinserte el cenicero empujándole hasta el fondo en su posición. Asegúrese de que el cenicero está bien colocado en su sitio.

De otra forma, las cenizas pueden ser eliminadas con una pala a través de la puerta lateral o frontal.

Las cenizas deben mantenerse en el recipiente cerrado hasta que todas las brasas estén completamente frías.

NUNCA deben situarse las cenizas en recipientes de madera o de plástico, o en bolsas de papel o plástico, no importa en tiempo que hace que el fuego se ha apagado. Las brasas en el interior del lecho de cenizas mantienen calor durante mucho tiempo una vez eliminadas del hogar.

2.2.5- HIERRO FUNDIDO

Las piezas de hierro fundido exteriores están vitrificadas con esmalte mayólica

Los esmaltes pueden limpiarse con un limpiacristales corriente. En la mayoría de los casos bastará con pasar un paño ligeramente húmedo. (No mojar las partes pintadas pues aparecerá el óxido si no se secan a tiempo.)

El esmalte con el que está tratado su estufa Heritage, durante el funcionamiento, sobremanera en momentos de combustión alta, puede presentar un cambio de su textura y color, produciéndose finas grietas que vuelven a su estado natural al enfriarse la estufa.

Este proceso se produce debido a los diferentes coeficientes de dilatación de los materiales empleados en la preparación de este especial esmalte, de alta calidad.

2.2.6- PIEDRA VOLCÁNICA

En la superficie de las piedras de su estufa, pueden aparecer con el tiempo y uso, pequeñas variaciones y venas en la piedra. Esto es una reacción natural de la piedra que no se puede controlar. Es posible que después de una inspección minuciosa aparezca una finísima grieta en la superficie; esto no afecta en absoluto a la integridad de la piedra.

La limpieza y el pulido es importante para mantener la apariencia exterior atractiva.

Al igual que para los muebles de madera nobles, es posible que Vd. quiera abrillantar las piedras periódicamente, con objeto de devolver a la estufa su lustre original y profundidad de color, para ello recomendamos un atomizador de silicona que se aplicará cuando la estufa esté fría.

La garantía cubre a todas las piedras contra grietas o roturas producidas por choque térmico excluyendo las grietas finas, superficiales y arañazos que no comprometan el funcionamiento o la seguridad de la estufa.

2.2.7- CONTROLES

Su estufa es un aparato que está sometido a temperaturas extremas y al efecto corrosivo de residuos de la combustión. Su mantenimiento periódico es esencial para conseguir una mayor duración y mejor utilización de la misma. Para ello recomendamos efectuar con frecuencia los siguientes controles:

DURANTE LA TEMPORADA DE USO

a) Inspeccionar visualmente la chimenea. Limpiar el hollín y los alquitranes si estos han empezado a acumularse en las paredes interiores de la estufa.

b) Verificar si las puertas cierra herméticamente; ajustarlas si es necesario.

CUANDO LA TEMPORADA FINALIZA

a) Inspeccionar y limpiar la chimenea. (Ver Pág. 15/16)

b) Pasar la aspiradora por el interior de su estufa e inspeccionarla. El hollín y los alquitranes (creosota) que se acumulan en las paredes de su estufa reducen el rendimiento.

c) Inspeccionar las juntas de la puerta. Éstas deberán reemplazarse cuando no realicen un cierre perfecto.

2.3- PRODUCTOS PARA LA CONSERVACIÓN

Industrias HERGÓM S.A. pone a su disposición una serie de productos para la conservación de su Estufa y chimenea:

Pintura anticorrosiva, pasta refractaria, Antihollín, pastillas de encendido, limpia cristales, etc...



Fig. 20

2.4- SEGURIDAD

2.4.1- PROCEDIMIENTOS GENERALES

Existen ciertos riesgos que hay que tener en cuenta a la hora de hacer funcionar su estufa de combustibles sólidos, sea cual sea la marca. Estos riesgos pueden minimizarse si se siguen las instrucciones y recomendaciones que damos en este manual.

A continuación facilitamos una serie de normas y consejos, pero sobre todo le recomendamos utilice su buen sentido común:

- 1.- No caliente excesivamente y durante un tiempo prolongado su estufa.
- 2.- Mantenga alejado cualquier material combustible (muebles, cortinas, ropas, etc.,) a la distancia mínima de seguridad de 0,90 m.
- 3.- Las cenizas deberán vaciarse en un recipiente metálico y sacarse inmediatamente de la casa.
- 4.- No debe utilizar jamás combustibles líquidos para encender su estufa. Mantenga alejado cualquier tipo de líquido inflamable (Gasolina, petróleo, alcohol, etc.,.)
- 5.- Hacer inspecciones periódicas de la chimenea y limpiarla cada vez que sea necesario.
- 6.- No situar la estufa cerca de paredes combustibles.

Advertencia

Los aparatos a gas/leña/pellet se calientan durante el funcionamiento.

En consecuencia, hay que actuar con precaución y mantenerse alejado especialmente evite la cercanía de los niños, ancianos u otras personas que requieran de especial atención así como mascotas mientras que el aparato este encendido.

Asegúrese que los niños u otras personas no familiarizadas con el funcionamiento del aparato sean supervisados por personas responsables cuando se acerquen a él.

Para la protección de quemaduras y para proteger el acercamiento de niños o personas que no deban entrar en contacto con el aparato coloque un cortafuegos o separador Recomendamos el uso de guantes ignífugos para manipular el aparato.

2.4.2- DISTANCIAS A LAS SUPERFICIES COMBUSTIBLES

Cuando se coloque la estufa, tener en cuenta las distancias de seguridad necesarias, tanto de la estufa como de la chimenea, de las superficies combustibles (paredes de madera o empapeladas, suelo de madera, etc.).

Si se realiza una protección adecuada de estas superficies, estas distancias pueden reducirse. (Fig.-21) Estas mismas distancias deberán ser respetadas cuando el recubrimiento de las paredes o zonas próximas sea susceptible de deterioro o deformación por efecto de temperatura (barnices, pinturas, P.V.C.. etc.)

HERITAGE DISTANCIA DE ESTUFA A SUPERFICIES COMBUSTIBLES

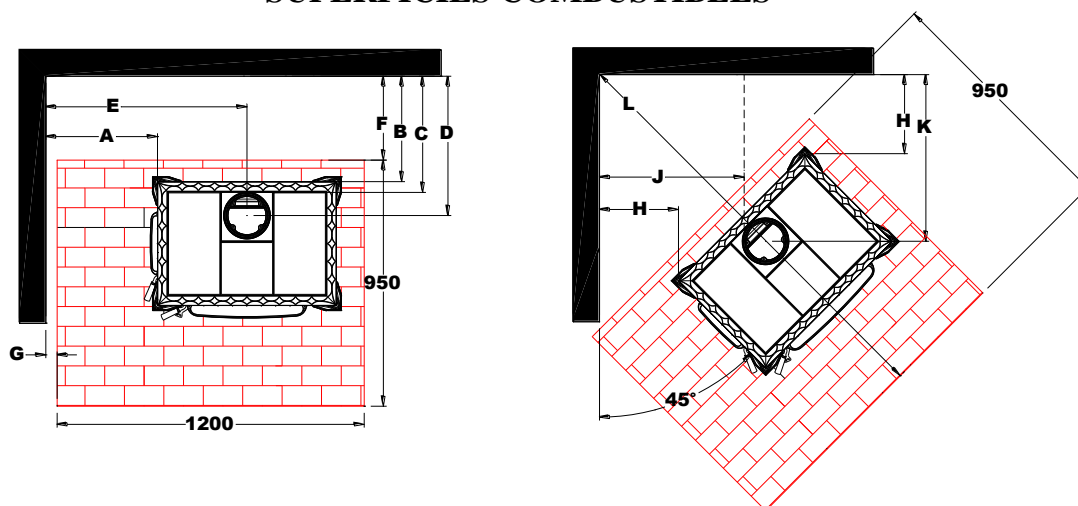


Fig. 21

DISTANCIAS A SUPERFICIES	PAREDES PARALELAS							PAREDES OBLICUAS			
	A	B	C	D	E	F	G	H	J	K	L
CONECTOR PARED SIMPLE	430	400	460	530	770	330	50	300	560	650	1650
CONECTOR PARED DOBLE	430	250	300	380	770	180	50	300	560	650	1650

2.5- PROBLEMAS DE TIRO.

Lo que sigue es una lista de los problemas que son comunes a cualquier tipo de estufa. Todos estos problemas son corregibles y a veces sólo requieren un pequeño reajuste para que la estufa vuelva a funcionar con normalidad.

Recuerde que el estado del tiempo afecta al funcionamiento de su estufa.

Si su estufa tiene escapes de humos al interior de la casa, lo más probable es que le ocurra lo siguiente:

-Si es chimenea de nueva construcción:

- Que el tiro sea insuficiente.
- Que la sección o la altura no sean la adecuada.
- Que tenga alguna estrangulación en el conjunto.

-Si es chimenea existente:

- Que la chimenea esté obstruida parcialmente por hollín.
- Que se haya producido alguna rotura interna o externa por donde tome aire.
- Que tenga menor sección o altura de la que requiere el nuevo aparato.

A continuación le ofrecemos una guía, que le ayudará a resolver problemas en su estufa:

2.5.1- GUIA PARA RESOLUCIÓN DE PROBLEMAS

PROBLEMA	CAUSA POSIBLE	SOLUCIONES
La estufa echa humo	Manejo inadecuado de la estufa	Abra el aire primario completamente durante un minuto. Después abra la puerta..
	Chimenea fría	Precaliente la chimenea cuando encienda la estufa fría.
	Chimenea obstruida	Inspeccione la chimenea y el conector por si está obstruida o tiene excesiva acumulación de creosota.
	Chimenea sobredimensionada	Reinstale la chimenea con un diámetro adecuado
	Chimenea estrecha	Instale un tiro inducido, o reemplace la chimenea.
	Chimenea demasiado corta	Alargue la chimenea.
	Chimenea con infiltraciones	Selle las conexiones entre los tramos de chimenea y aperturas de puertas sucias.
	Más de un aparato conectado a la chimenea	Desconecte el resto de aparatos y selle las bocas.
REBOTES DE AIRE O EXPLOSIONES DE GAS.	Manejo inadecuado de la estufa	Abra completamente el control de aire primario de la estufa un minuto antes de abrir la puerta y manténgalo abierto completamente durante unos minutos después de cada recarga de combustible.
	Rango de combustión extremadamente bajo	Use su estufa con un rango de combustión adecuado.
	Excesiva acumulación de cenizas.	Vacíe el cenicero con mas frecuencia.
COMBUSTIÓN DESCONTROLADA O BAJA	Puerta mal sellada o abierta	Cierre bien la puerta o cambie los cordones de sellado.
	Tiro excesivo	Inspeccione la instalación. Consiga un rango bajo de combustión o instale una válvula corta tiro.
	Pasta refractaria selladora deteriorada	Reselle la estufa con cemento refractario.
	Chimenea excesivamente larga	Acorte su chimenea o instale una válvula corta tiro.
	Chimenea sobredimensionada	Reinstale la chimenea con el diámetro apropiado.
	Vientos fuertes	Instale un sombrerete.
	Tiro excesivo	Tiro con exceso de 2,5 mm.c.a. puede ser corregido con la instalación de una válvula corta tiro.
CALOR INSUFICIENTE	Leña de mala calidad o verde.	Use sólo leña secada al aire, preferiblemente secada al menos durante un año.
	Rango bajo de combustión	Haga funcionar su chimenea con un rango mayor.
	Filtraciones de aire en la chimenea	Cambie a un sistema aislado de chimenea prefabricada o a una chimenea con medidas apropiadas de obra.
	Exterior de la chimenea fría.	Reinstale o aisle su chimenea.
	Chimenea o tubo de conexión que rezuma.	Inspeccione la instalación..
	Demasiado calor perdido en la casa	Selle las ventanas, selle las aperturas de la casa.
DAÑOS EN EL ESMALTE	Manejo inadecuado de la estufa	No produzca fuego excesivo en su estufa. Controle la temperatura de su estufa. Use sólo leña adecuada.
	Tiro excesivo	Inspeccione el tiro. Puede necesitar una válvula corta tiro. Haga funcionar su estufa con un rango de combustión bajo.

2.6- DATOS TÉCNICOS

Especificaciones de la estufa HERGÓM mod. HERITAGE

Potencia Máxima	LEÑA (Tipo roble, haya...)	16.3 Kw. (*)
Admite troncos de leña de longitud:		540 mm.
Puerta Frontal:	Alto	350 mm.
	Ancho	524 mm.
Puerta Lateral	Alto	340 mm.
	Ancho	290 mm.
Collarín de humos		150 mm. ϕ Int.
Chimenea metálica		150 mm. ϕ
Altura recomendada de chimenea		5 a 6 metros (**)
Chimenea de albañilería mínimo aproximado.....		175 x 175 mm.
Salida de humos		Vert. / horiz.
Control de Aire Primario		Regulación manual
Alimentación de Aire Secundario		Sistema Venturi
Peso		216 Kg.

(*) Valor aproximado. Este dato puede variar en función de las características particulares de cada instalación y calidad del combustible empleado.

(**)Para otras alturas consultar al Distribuidor o al Fabricante. (Valores Aproximados.)

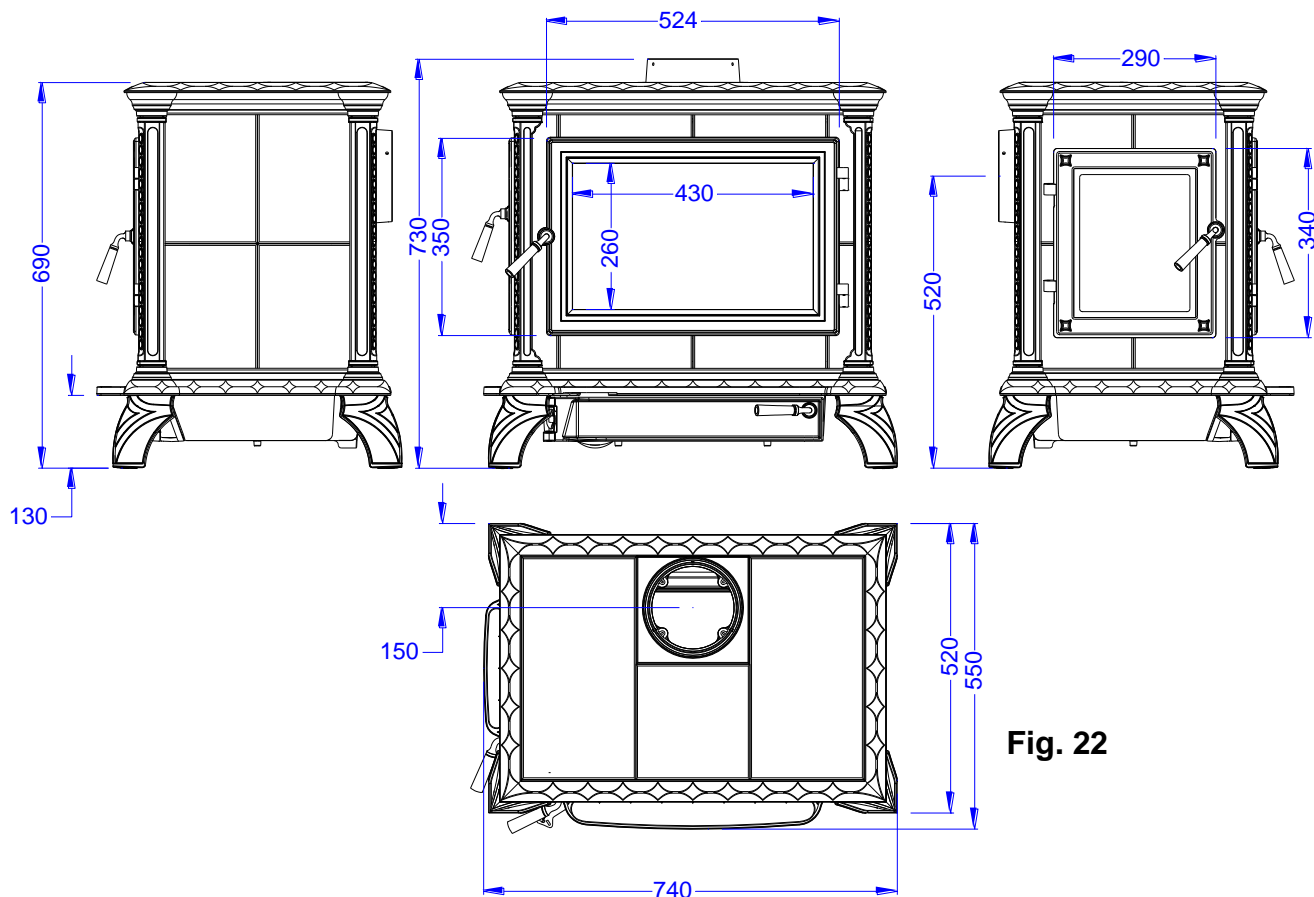


Fig. 22

INDUSTRIAS HERGÓM, S.A., no se responsabiliza de los daños ocasionados, originados por alteraciones de sus productos que no hayan sido autorizados por escrito, ni por instalaciones defectuosas.

Así mismo, se reserva el derecho de modificar sus fabricados sin previo aviso.

La responsabilidad por vicio de fabricación, se someterá al criterio y comprobación de sus técnicos, estando en todo caso limitada a la reparación o sustitución de sus fabricados, excluyendo las obras y deterioros que dicha reparación pueda ocasionar.

2.7- COMPONENTES DE LA ESTUFA

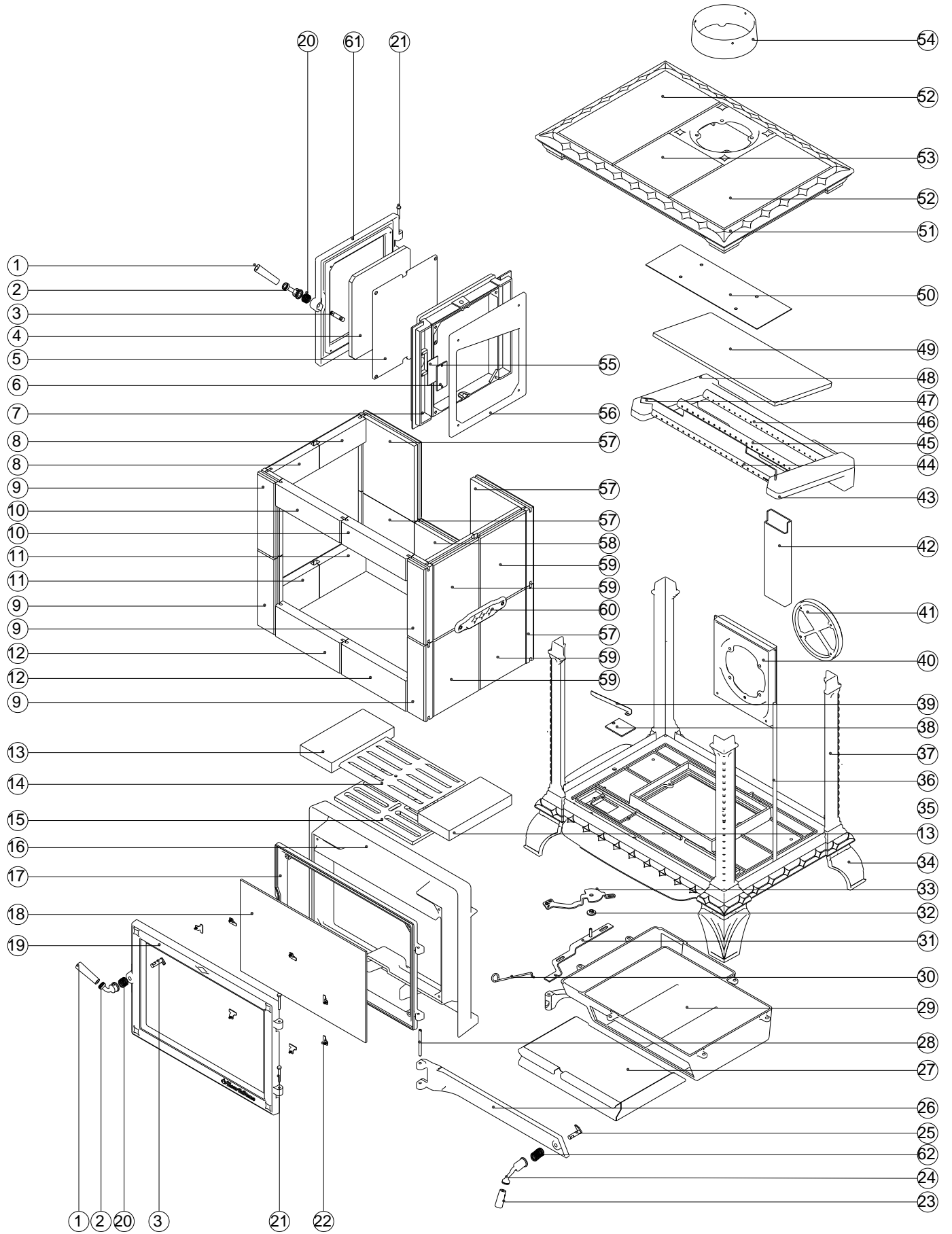


Fig. 23

ORDEN	CÓDIGO	DENOMINACIÓN	CDAD.
1	Q00104	MANDO DE MADERA ACTUAL BENN/SHELB	2
2	Q00092	BENNINGTON-SHELB-CODO CIERRE PTA	2
3	Q00165	NEW HERITAGE1-EJE CIERRE PUERTA FRONT/LAT	2
4	Q00152	NEW HERIT 1-PIEDRA 213X260X11 PUERTA LATERAL	1
5	HP00278	NEW HERITAGE 1-RET. PIED. PTA. LAT.	1
6	CP00426	NEW HERITAGE1-CHAPA PROTECT.MARCO LATERAL	1
7	HP00279	NEW HERITAGE 1-MARCO EXT. PTA. L.	1
8	Q00153	NEW HERIT 1-PIEDRA 170X73X30 SOBRE PTA LAT	2
9	Q00156	NEW HERITAGE 1-PIEDRA 240X66X30 FRENTE LADO	4
10	Q00154	NEW HERITAGE 1-PIEDRA 240X70X30 FRENTE SOBRE	2
11	Q00151	NEW HERIT1-PIEDRA 170X105X30 BAJO PTA LATERAL	2
12	Q00155	NEW HERITAGE 1-PIEDRA 240X96X30 FRENTE BAJO	2
13	Q00150	NEW HERITAGE 1-PIEDRA 228X114X30 FOND HOGAR	2
14	HP00272	NEW HERITAGE 1-PARRILA SUPERIOR	1
15	HP00271	NEW HERITAGE 1-PARRILLA INFERIOR	1
16	HP00276	NEW HERITAGE 1-COLECTOR PRIMARIO	1
17	HP00281	NEW HERITAGE 1-MARCO PTA. FRONT.	1
18	Q00162	PLACAS NEOC,457X287X4NEW HERIT1	1
19	HE00282	NEW HERITAGE 1-PUERTA FRONTAL	1
20	Q00272	MUELLE CIERRE CORTO	2
21	T316138	TLLOS,NHC RIVET:3/16"X1-3/8",BULON GIRO	4
22	CL00427	NEW HERITAGE1-GRAPA CRISTAL INOX	8
23	Q00191	NEW HERITAGE 1 MANDO DE MADERA CENICERO	1
24	Q00091	BENN-HERIT-CODO CIERRE PUERTA LARGO	1
25	Q00164	NEW HERITAGE1-EJE CIERRE PUERTA CENICERO	1
26	HP00269	NEW HERITAGE 1-PUERTA CENICERO	1
27	CP00416	NEW HERITAGE1-CENICERO	1
28	Q00183	NEW HERITAGE1 EJE C/TALADRO 1/4"x82MM	1
29	HP00268	NEW HERITAGE 1-CAJON CENICERO	1
30	CP00421	NEW HERITAGE1-MANDO CONTROL PARRILLA	1
31	CP00420	NEW HERITAGE1-CHAPA CONTROL PARRILLA	1
32	Q00166	NHC HERIT 1- SEPARADOR VALVULA AIRE PRIMARIO	1
33	CP00419	NEW HERITAGE1-MANDO VALVULA AIRE PRIMARIO	1
34	HE00267	NEW HERITAGE 1-PATA	4
35	HE00270	NEW HERITAGE 1-FONDO	1
36	T38162012158	VARILL ROSC 2CAB 3/8"-16X20"-1/2",1-5/8"	1
37	HE00273	NEW HERITAGE 1-COLUMNA	4
38	CP00418	NEW HERITAGE1-VALVULA AIRE PRIMARIO	1
39	CP00417	NEW HERITAGE1-SOPORTE VALV AIRE PRIMARIO	1
40	HP00284	NEW HERITAGE 1-MARCO SALIDA TRAS.	1
41	HL002850	NEW HERITAGE 1-TAPA CIEGA SAL. TR.	1
42	CP00422	NEW HERITAGE 1-TOBERA AIRE SECUNDARIO	1
43	HP00274	NEW HERITAGE 1-COLECTOR SEC. INF.	1
44	CL00425	NEW HERITAGE1-TUBO AIRE SECUNDARIO Nº3	1
45	CL00424	NEW HERITAGE1-TUBO AIRE SECUNDARIO Nº2	1
46	CL00423	NEW HERITAGE1-TUBO AIRE SECUNDARIO Nº1	1
47	CL00428	NEW HERITAGE1-SOPORTE DEFLECTOR INOX	1
48	HP00275	NEW HERITAGE 1-COLECTOR SEC. SUP.	1
49	J0212	NEW HERITAGE 1- PLACA CERÁMICA DEFLECTOR	1
50	CL00429	NEW HERITAGE1-HOMESTEAD-PROT TECHO INOX	1
51	HE00287	NEW HERITAGE 1-TECHO	1
52	Q00161	NEW HERITAGE 1-PIEDRA 397X204X30 TECHO LADO	2
53	Q00157	NEW HERIT 1-PIEDRA 206X204X30 TECHO CENTRAL	1
54	HE00286	NEW HERITAGE 1-CHIMENEA	1
55	J00125	NEW HERITAGE 1-JUNTA TAPA PUERTA LATERAL	1
56	HP00280	NEW HERITAGE 1-MARCO INT. PTA. L.	1
57	Q00158	NEW HERIT 1-PIEDRA 240X204X30 TRASERA LADO	4
58	Q00159	NEW HERIT 1-PIEDRA 240X204X30 TRASERA CENT	1
59	Q00160	NEW HERITAGE 1-PIEDRA 240X170X30 COST DCHO	4
60	HP00283	NEW HERITAGE 1-EMBELLECEDOR LAT.	1
61	HE00277	NEW HERITAGE 1-PUERTA LATERAL	1
62	Q00223	MUELLE CIERRE LARGO	1

WELCOME

To the HERGÓM family. We thank you for your consideration on choosing our HERITAGE wood stove. The quality of the materials used to build your stove guarantee a long service life.

We are sure your stove will give you great satisfaction, which is the greatest motivation for our team. To have a Hergóm Stove is the manifestation of an exceptional sense of quality.

Our instructions book has two basic parts:

MANUAL FOR PROFESSIONAL INSTALLERS indicating the basic rules for building the chimney, its installation and maintenance.

MANUAL FOR THE USER explaining the operation of the stove, its preservation and cleaning, safety rules, etc...

Please read the whole of the manual. Its purpose is to familiarise you with the stove and indicate rules for its installation, operation and maintenance, which will be very useful for you. Keep it and consult it whenever you need. If after reading this manual you need any further clarification, consult your habitual supplier or call the factory directly.

IMPORTANT WARNING: If the stove is not installed correctly, it will not give the excellent service for which it was conceived. Read these instructions completely and place the work in the hands of a specialist.

Some parts of your stove are protected in a special heat-proof paint for high temperatures. The first times the stove is lit, there is generally a little smoke while some of the components evaporate, and this enables the paint to bond. We therefore recommend you ventilate the room until this phenomenon disappears.

CONTENTS

Chapter	Pag e
PRESENTATION	5
MANUAL FOR THE PROFESSIONAL INSTALLER	
1.1 - INTRODUCTION	7
1.2. - INSTALLATION OF CHIMNEYS FOR SOLID FUELS	
1.2.1 - COMPONENTS OF A SMOKE EVACUATION SYSTEM	
1.2.2 - TYPES OF INSTALLATIONS	10
1.2.3 - EXAMPLE INSTALLATIONS	11
1.2.4 - GENERAL PRECAUTIONS	12
1.2.5 - EXTERNAL FACTORS THAT AFFECT THE OPERATION OF A CHIMNEY.	
1.2.6 - SUMMARY OF REGULATIONS	
1.2.7 - GENERAL ADVICE FOR THE INSTALLATION OF THE HEATING	15
APPLIANCE	
1.3. - CHIMNEY MAINTENANCE	
1.3.1 - CHIMNEY INSPECTION	
1.3.2 - CHIMNEY CLEANING	16
1.3.3 - CREOSOTE	
MANUAL OF USE	
2.1 - STOVE OPERATION	17
2.1.1 - CONTROLS AND PHYSIONOMY	
2.1.2 - FUELS	18
2.1.3 - LIGHTING YOUR STOVE	19
2.2 - STOVE MAINTENANCE	21
2.2.1 - PREVENTING AND CLEANING THE CREOSOTE	
2.2.2 - SEALS	22
2.2.3 - GLASS	
2.2.4 - COLLECTING AND DISPOSING OF ASH	23
2.2.5 - CAST IRON	24
2.2.6 - SOAPSTONE	
2.2.7 - CONTROLS	
2.3 - PRODUCTS FOR PRESERVATION	25
2.4 - SAFETY	23
2.4.1 - GENERAL PROCEDURES	
2.4.2 - DISTANCES FROM COMBUSTIBLE SURFACES	
2.5 - PROBLEMS WITH DRAUGHT	26
2.5.1 - TROUBLESHOOTING GUIDE	27
2.6 - TECHNICAL DATA	28
2.7 - COMPONENTS OF THE STOVE	30

PRESENTATION

The HERITAGE wood stove has the following main characteristics:

- Built in cast iron and Soapstone with parts assembled, ceramic seal and bolted together.
- Large capacity fireplace enabling firewood to be burnt of up to 57 cm in length.
- Primary air regulation valve.
- Indirect primary air supply system descending the inside of the glass (self - cleaning) to the bottom of the fireplace. It also has a primary air hole in a nozzle under the gap of the door to enhance burning.
- Secondary air with self - regulation, increasing the output of the stove and reducing the emission of unburnt elements into the air.
- Glass self - cleaning.
- Fold down front door with glass.
- Seal ash tray.
- Side door to facilitate fuel loading with a fixed opening control.
- Optional horizontal or vertical smoke outlet Ø150 mm. (6")
- Double grill with shaker.
- Gives off heat by radiation, directly heating walls, ceilings, etc.
- It is supplied completely assembled from factory, prepared for connection to the chimney.

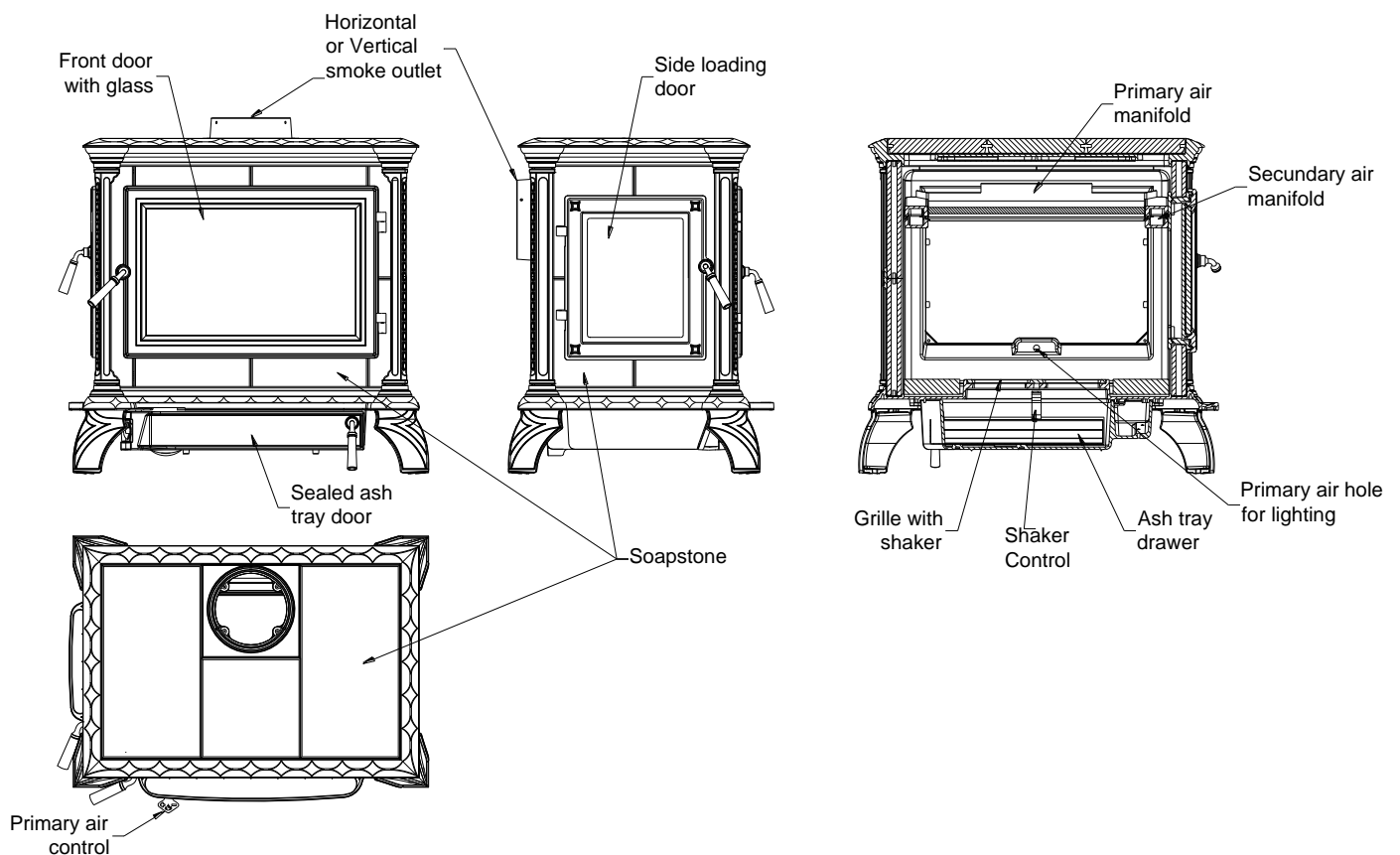


Fig.2

SPECIAL RECOMMENDATIONS FOR INSTALLING AND MAINTAINING CHIMNEYS FOR HEATING APPLIANCES OPERATING WITH SOLID FUELS

1.1 - INTRODUCTION

The way to install the chimney conduct of the appliance, albeit a stove, a fireplace or compact unit for solid fuels will decisively affect the safety and operation of the unit.

It is very important to install the chimney properly.

The general and local regulations must be known by the installer when installing a chimney for solid fuels.

The recommendations we offer in this text will help you to take the right decisions.

Call the factory directly in the event of doubt. There is a Customer Attention department waiting for your call.

1.2 - INSTALLATION OF CHIMNEYS FOR SOLID FUELS.

1.2.1 - COMPONENTS OF A SMOKE EVACUATION SYSTEM.

An evacuation system consists of various components:

Connector to the appliance, cleaning cover, hoods, draught valve, ceiling and wall insulators, wall fixtures, linings, protective chambers etc.,..... and the chimney conduct.

To safely install a heating appliance, it is absolutely necessary to install all of these components in full respect of the regulations established by the manufacturer, and particularly for the distances to the fuel surfaces.

Chimney connector

- The chimney connector is the section of pipes that join the stove and the chimney. The chimney connector must have the diameter specified by the manufacturer. The material will be special steel for evacuation pipes, either with heat resistant paint protection, vitrified enamels or stainless steels with refractory characteristics. Generally use pipes manufactured for this purpose.
- Never use aluminium or galvanised plate, as these materials do not withstand the extreme temperatures of fire.
- The chimney connector must be as short as possible, avoiding, if possible, all horizontal sections and 90° elbows. The use of horizontal pipes or excessive elbows increases the loss of draught and the accumulation of creosote in the chimney.
- In the event of fitting horizontal sections, it is recommendable that they should have a minimum rising gradient of 5°
- Provide a cleaning cover. Simplify the connection of the pipes to the stove with additional accessories such as telescopic pipes or cleaning Ts.
- Telescopic pipes enable the chimney to be separated without having to move the appliance and facilitate inspection and maintenance operations.
- The cleaning Ts simplify chimney cleaning operations.
- Seal well all the joints of the chimney manifold with refractory paste.
- If there are holes drilled in the connection collar of the appliance, anchor the chimney connector to the stove collar using suitable bolts. This ensures the adjustment and avoids vibrations that could cause the seals to come apart.

Hoods

There is a wide range of hoods for chimneys.

It must be well fitted and separated from the chimney by at least its diameter.

Draught valve

- It is not generally necessary to fit a draught valve in a correct installation.
- Some installations, however, can benefit from a draught valve, such as tall chimneys that can create stronger draught than normal.
- In any case, a draught valve may help to regulate the draught. A solid fuel appliance requires a draught of between 1.5 and 2.5 mm.c.a. (see manufacturer specifications) (see technical data, page 28)
- If the chimney draught is higher than this, it is best to install a draught valve.
- Draught valves must never completely shut of the smoke movement. A passage of at least 20 % must always remain free.

Linings, protectors, ...

- Respect the distances between stove fuel surfaces and the chimney conduct recommended by the manufacturer.
- If this were not possible, defend these materials with suitable protectors.
- There are special protectors for installing in fuel walls when they pass close by or the chimney manifold passes through them. Their mission is to protect the wall against fire.
- A wall protector must be installed when a chimney manifold is installed through a fuel wall or near one and is likely to be damaged
- Wall passages protect the inside of the combustion wall. This piece must be used when the chimney is connected through walls or ceilings.

Chimney Conduct

Chimneys for solid fuel appliances must be built in bricks or prefabricated with materials that withstand high temperatures.

Therefore, if you are going to build a chimney for your heating appliance, you have two alternatives:

- a) Brick chimneys
- b) Metal chimneys

There is not much difference concerning the output of the draught between masonry and metal.

Wherever possible, locate the chimney in the house for a better draught, to accumulate less creosote and give it a longer life.

Do not install the appliance without making sure that the chimney is suitable for its use.

Before installing the appliance, examine the chimney for cracks, bad connections, rust, missing cement or other signs of damage and obstruction.

Make sure the chimney is the right size for your appliance. Consult the dimensions recommended by the manufacturer.

The use of a chimney that is too small or too large may prevent the heating appliance from working properly, and thus contribute to the formation of creosote.

BRICK CHIMNEYS:

The advantages of these chimneys are as follow:

- The mass of bricks and/or slabs reduce the cooling of the smoke in the chimney.
- The bricks' heat - accumulating characteristic enables the house to be kept warm longer once the fire has gone out.
- It may be built to a particular taste.
- If it is well built it is more heat resistant than the metal chimneys.

Brick chimneys must be lined on the outside of the dwelling to prevent smoke cooling. They must be built in materials that withstand high temperatures and corrosion.

Make sure the chimney is clean and operates correctly, as this will prevent losses of draught and the formation of creosote.

Make sure the chimney is of the right size and that it is not too high.

A draught valve must be installed if it is too high.

If your brick chimney has a larger cross-section than that recommended by the manufacturer of the appliance, it would be best to install another metal chimney of suitable proportions inside in order to avoid problems with operation and creosote accumulation.

In this case it would be best to seal one of the ends of the chimney against the pipe to prevent the formation of currents that could cool the chimney (see Fig. - 3).

This seal should be performed at the top to make use of the heat that is produced along the whole section of the chimney. In the same way, it is best to perform a circulation inside this chamber between the pipes and the chimney to allow relief and prevent excessive heat from causing damage in the walls (cracking etc...). To do this it would be sufficient to locate a lower and upper grill (15 x 10 cm) in the chamber. The air will circulate by natural convection, taking the hot air from the bottom to the top of the dwelling.

METAL CHIMNEYS

The advantages of these chimneys are:

- They are easy to install.
- They enable slight changes in the direction of the chimney, which gives more flexibility in the choice of the place where the stove is to be installed.
- As there are curved elbows, the sharp angles are eliminated that could make the draught difficult.

Make sure that all the pipes of the chimney fit well and are completely sealed.

1.2.2 - TYPES OF INSTALLATIONS

When you install the chimney and the accessories, make particularly sure that you respect all the manufacturer's recommendations for the right distances of the chimney from the combustible materials, walls and ceilings.

There are basically two ways to install a prefabricated metal chimney:

Interior or exterior installation

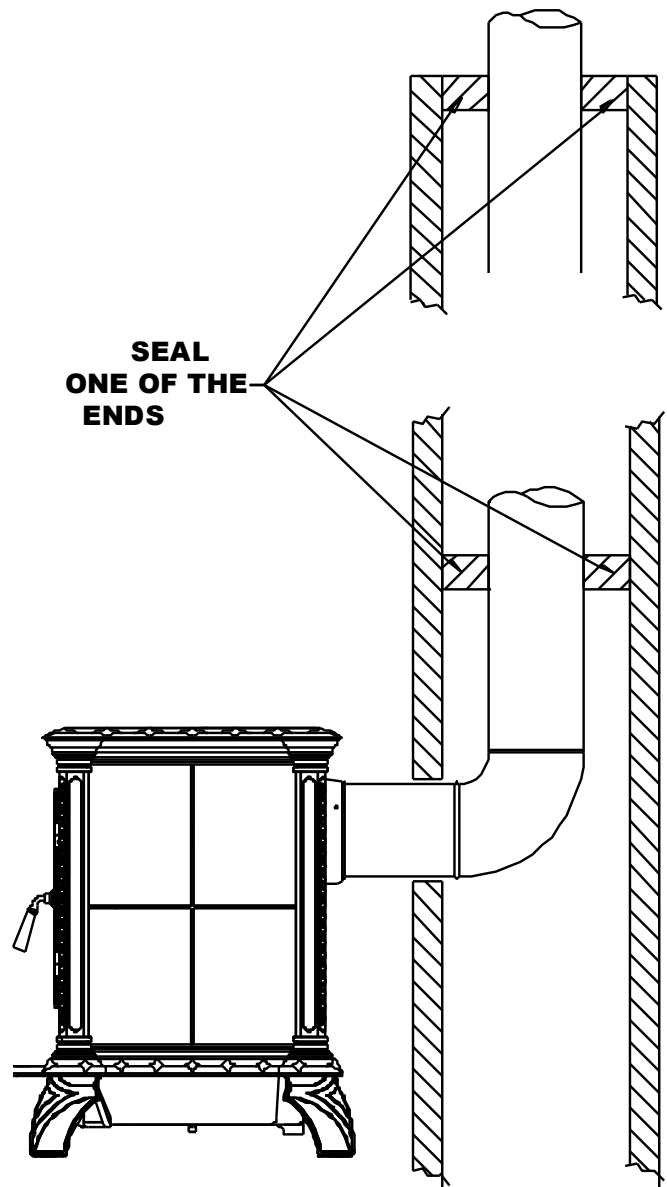


Fig. - 3

1.2.2.1 - Interior installation

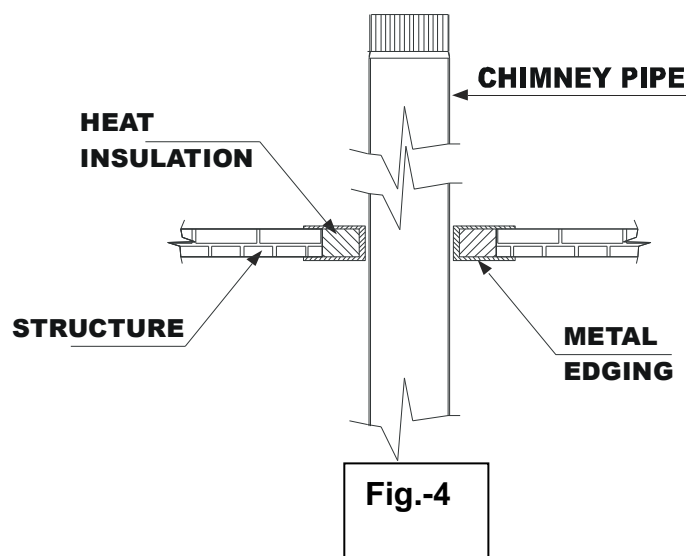
When the chimney passes inside the dwelling and through ceilings and roof.

Choose the interior installation wherever possible. An interior installation heats faster and holds the heat. In this way it promotes the best draught and reduces the formation of creosote.

Fire prevention wall fixtures must be installed when the chimney passes through floors and/or ceilings. The insulation will be at least 50 mm thick from the chimney to the structure.

Protect the walls with protectors when the chimney is not at a safety distance and might cause damage. (See Fig. - 4)

CLOSE-UP OF THE PASSING OF CHIMNEY PIPES THROUGH WALLS AND COMBUSTIBLE STRUCTURES



1.2.2.2 - Exterior installation

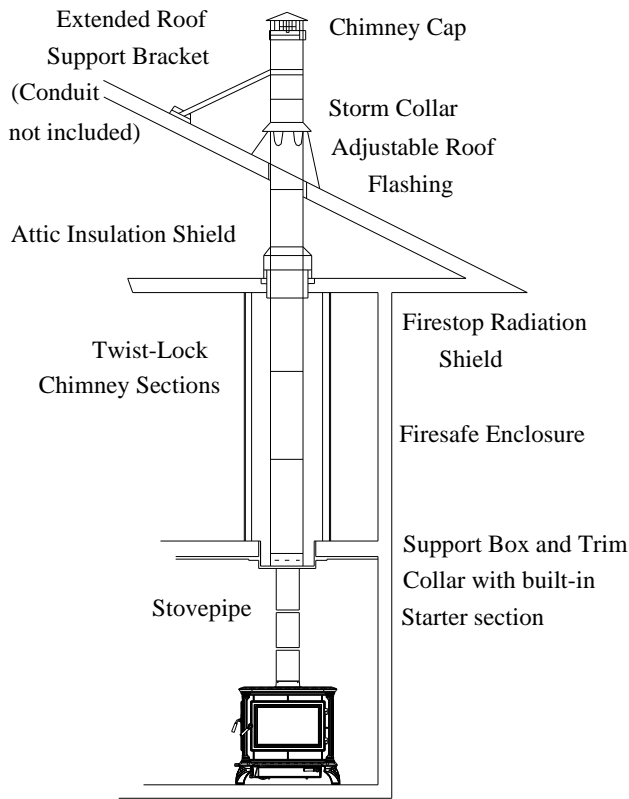
Exterior installation when the chimney passes through the wall from the appliance and then rises on the outside of the dwelling.

An exterior installation does not benefit by heating the outside of the building and normally reduces the temperature of the smoke in comparison with interior installations.

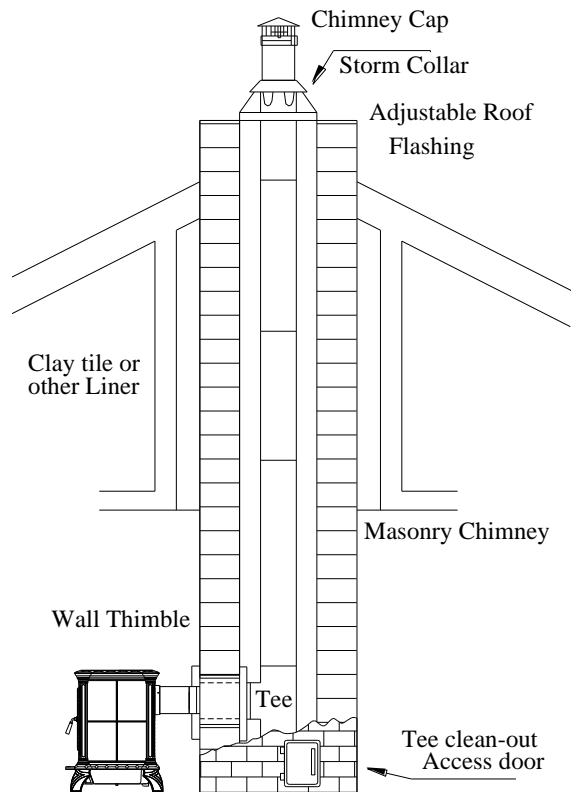
In exterior installations, the draught is not good and in experiments they have been shown to increase the accumulation of creosote.

If yours is an exterior installation, use double pipes with an insulating chamber.

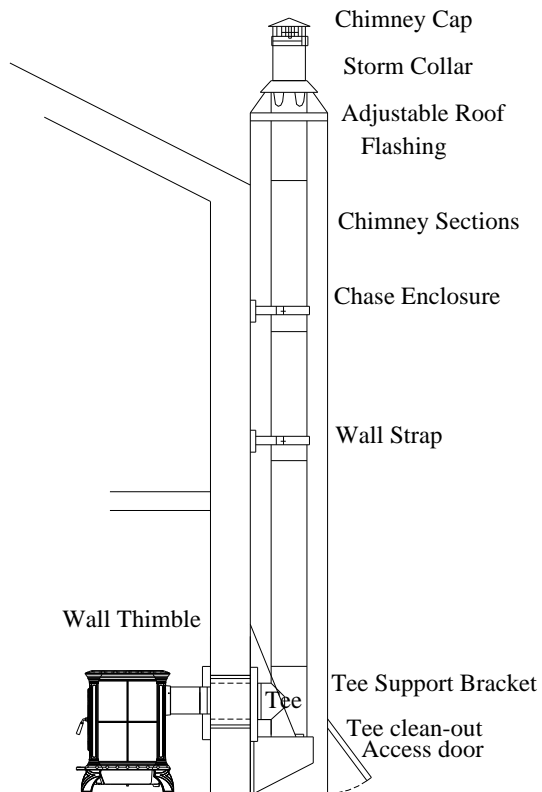
1.2.3 - EXAMPLE INSTALLATIONS



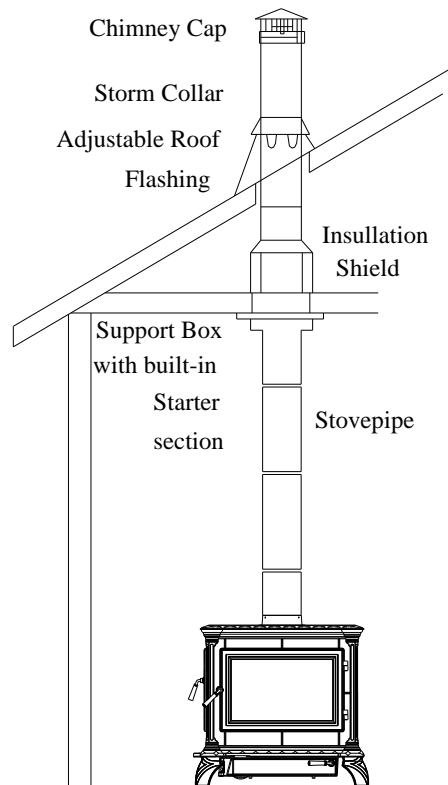
Two story house installation with attic.



Chimney pipe through Clay tile or other Lined Masonry Chimney



Chimney through outer wall with enclosed chase. Chimney is supported by Tee Support Bracket.



One story house installation with attic. Chimney is supported by Ceiling.

1.2.4 - GENERAL PRECAUTIONS

- Use only prefabricated metal chimneys special for high temperatures.
- Do not connect a heating appliance to any conduct or air distribution system.
- Do not connect to chimneys with other services, as this would compromise the safe operation of the appliance and the other applications.
- The premises where the heating appliance is to be installed must have a sufficient air inlet in the premises to satisfy its air requirements. Houses that are excessively isolated can cause the chimney not to work as well as possible and even cause reverse draughts bringing the smoke inside the room when, for instance, the kitchen extractor hood is working. In such a case it is necessary to make a special air inlet from outside the house to supply the appliance.

1.2.5 - EXTERNAL FACTORS AFFECTING THE OPERATION OF A CHIMNEY:

- Houses highly isolated on the inside, without air flows. As there is not sufficient air in the heating appliance, there is a deficient draught. This is corrected by sending air from the outside to the stove.
- Trees and/or buildings close to the house.
- The wind speed. Generally, strong winds increase the draught, but stormy winds reduce the draught.
- The difference between the temperature on the inside / outside. The colder it is outside, the better the draught.
- Barometric pressure. On rainy, damp or stormy days, the draught is generally weak.
- Liveliness of the fire. The hotter the fire, the stronger the draught.
- Cracks in the chimney, a badly sealed or dirty door to the appliance, air entering through the pipe connections, another appliance connected to the chimney, etc. can cause unsuitable draughts.

1.2.6 - SOME STANDARDS

Below are other standards that must be respected when building the chimney:

- a) Use resistant and non-combustible materials. Do not mount cement asbestos tubes.
- b) Choose a route that is as vertical as possible. Do not connect various appliances to the same chimney.

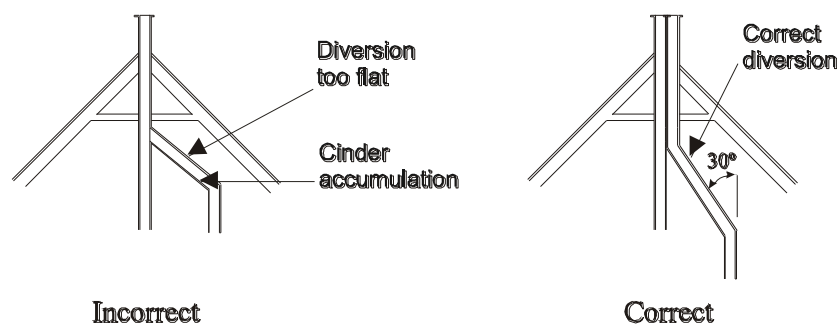


Fig.-6

c) Prevent the flue from ending in areas near to constructions and it must exceed the closest peak in height, where there is a adjoining building.

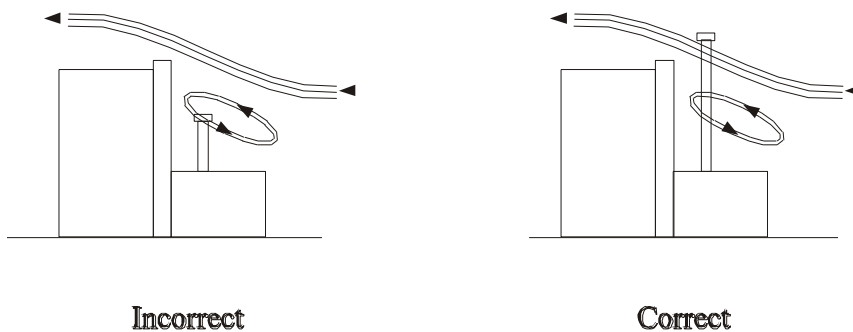


Fig.-7

d) The inside walls must be perfectly smooth and free of obstacles. At the joints of tubes with brick chimneys, avoid bottlenecks.

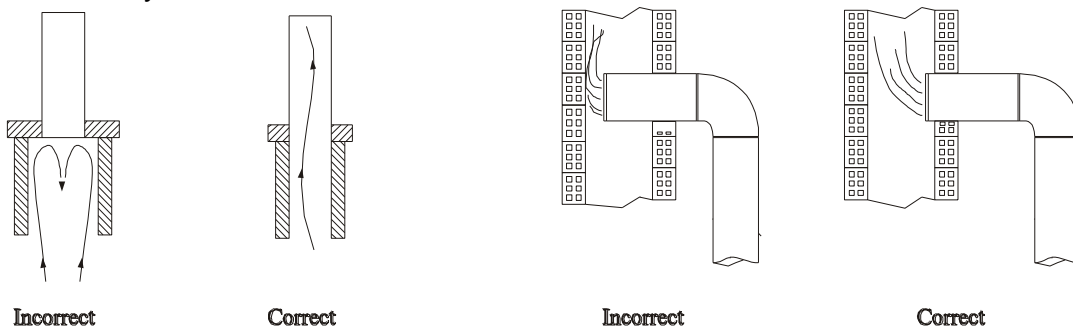


Fig.-8

e) It is very important for the tube joints to be well sealed to cover possible cracks that allow air to enter.

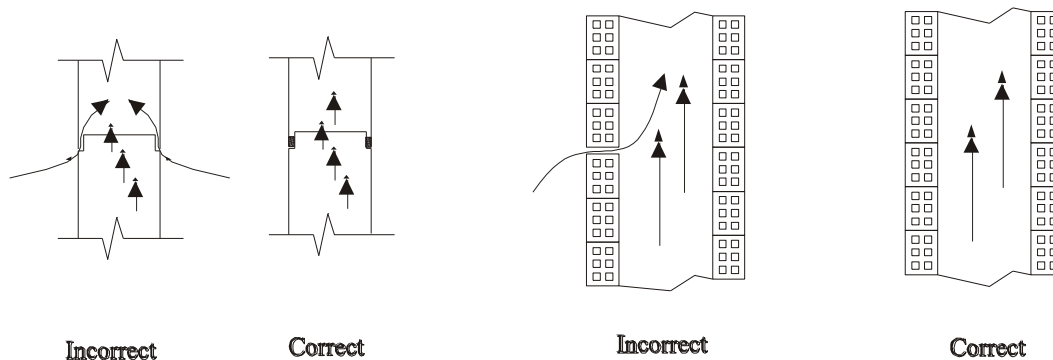


Fig.-9

f) To check the airtightness of the chimney, cover the roof end and introduce paper with damp straw into the chimney.

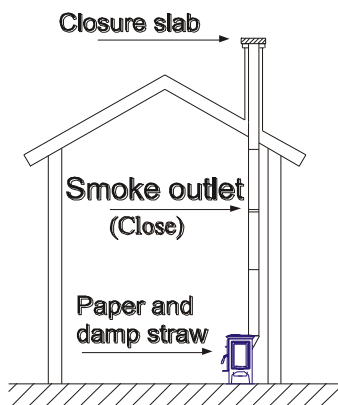


Fig.-10

g) It is very important for the chimney to stand out by more than one metre from the highest part of the house. If the draught is to be increased, increase the height of the chimney.

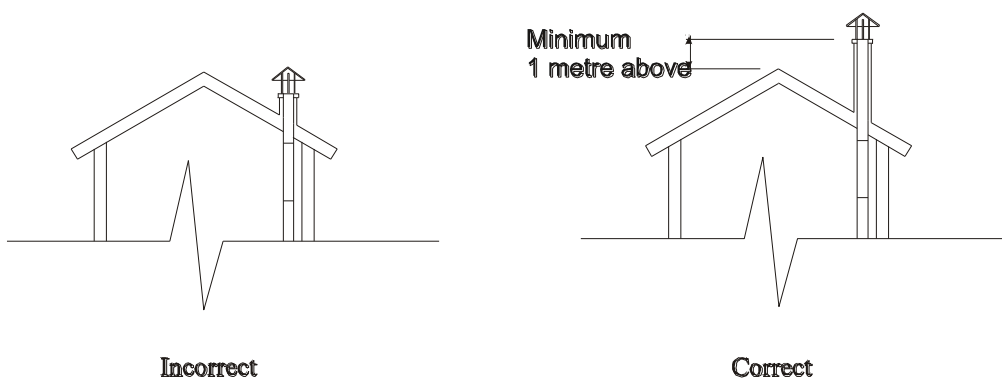


Fig.-11

h) The cowls must not hinder the draught.

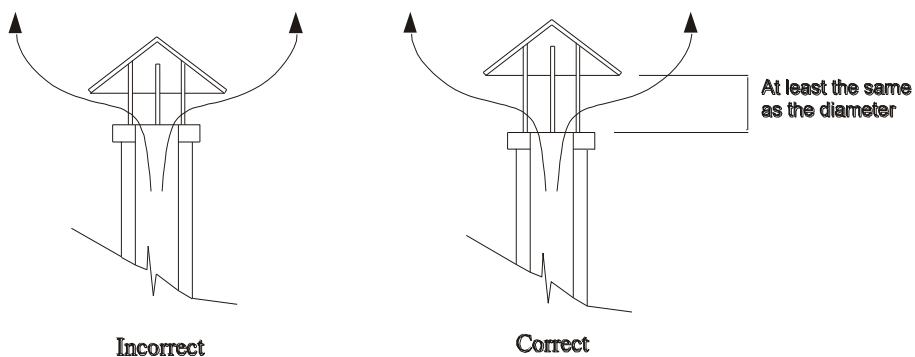


Fig.-12

- i) Clean the chimney at least once a year.

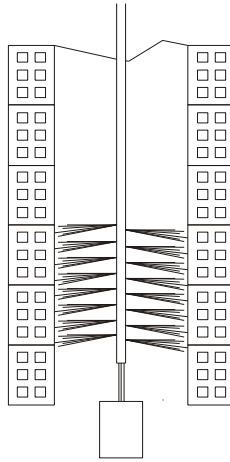


Fig.-13

j) The joints of the tubes forming the chimney, in the event of using simple metal tubes, must be sealed using refractory filler. Each tube must fit into the next to prevent any creosote from reaching the outside.

k) The exterior metal chimneys must be built with special double heat-resistant tubes for solid fuel.

1.2.7 - GENERAL ADVICE FOR INSTALLING THE HEATING APPLIANCE:

- Install the heating appliance on an insulated base.
- It is important to insulate the heating appliance from the floor to prevent the floor from absorbing a large part of the calories of the appliance.
- Place the heating appliance in a suitable place for better output.

The best location is generally the lounge, as it is a large area and generally located in the centre of the dwelling.

If the house has two floors, the best thing is to place it on the lower floor and near the staircase.

1.3 - CHIMNEY MAINTENANCE

Having performed the installation, it must be preserved, and so it is necessary to carry out periodical checks so that the chimney will work properly and to avoid its deterioration.

1.3.1 - INSPECTING THE CHIMNEY

Certain sections of special pipes and T pieces make inspection and maintenance a relatively easy task.

By removing the lower cover of the T, it is possible to clean the set of pipes from the top, using a chimney sweeping brush.

The waste coming off the inside of the pipes will be collected in a rubbish bag or bucket located at the bottom of the chimney. A mirror fixed to a bracket support enables easy inspection of the chimney.

If the chimney is made of bricks, instead of steel pipes we recommend the installation of a trap for periodical cleaning and inspection. Normally, this trap is located at the bottom of the chimney (for instance, in the basement of a house).

If the brick chimney were made without a trap or cleaning door, the inspections will be performed from the connection point between the stove and the chimney.

1.3.2 - CLEANING THE CHIMNEY

The most effective way to clean the chimney is using suitable chimney brushes. The brushes must be as close as possible to the cross-section of the chimney.

In order to delay the general cleaning, we recommend the periodical use of the HERGÓM soot product, which you can get from any of our distributors.

Periodical inspections

Perform each of the following inspections in the specified times.

Monthly:

- A visual inspection is recommended for the amount of creosote in the chimney and its manifold, depending on the use of the appliance.

At the end of each season:

- Dismantle the chimney manifold and clean it thoroughly.
- Replace all pipes that show excessive signs of wear or damage.
- Inspect and clean and repair the chimney if necessary.

1.3.3 - CREOSOTE

When wood burns slowly, tars and other organic vapours are produced, which when combined with the atmospheric damp produce creosote. The creosote vapours may condense if the walls of the chimney are cold and if the creosote catches, extremely outputful fires may result. Any creosote accumulation must be eliminated immediately.

As the creosote accumulation depends on so many variables, it is very difficult to judge the time when the chimney should be cleaned. A visual inspection is the best way to make sure that the chimney and your stove are clean.

We therefore recommend that installations be made to give easy access.

For protection against the chance of fire, the evacuation system must be installed correctly and be perfectly assured. When inspecting, immediately replace any rusted, scratched or broken component.

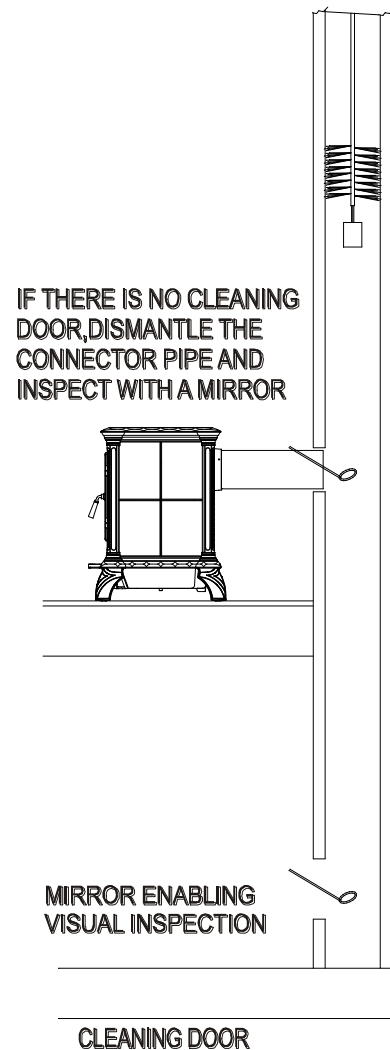


Fig. -14

MANUAL OF USE

2.1 - STOVE OPERATION

With your HERITAGE stove installed and connected to the chimney, you are prepared to light the fire.

Before lighting your stove for the first time, you must familiarise yourself with the different control systems and the physiomy of your stove, how to choose the firewood, how to light it and use it each day

Although the operation of your stove is easy, the solid fuel combustion process is complex, as many factors are involved and time and experience is needed to understand how it works.

ALWAYS REMEMBER the stove produces heat and it is therefore necessary to keep children, clothes, furniture... away from it as any contact might produce burns.

There follows some advice for you to suitably know your stove and how it works, which we would ask you to read carefully:

2.1.1 - CONTROLS AND PHYSIONOMY

Before lighting any fire, familiarise yourself with the location and operation of the controls and parts of your stove and learn how to use them (see Fig. 2 page 5)

For your own safety, do not modify these parts in any case.

FRONT DOOR CONTROL: The front door enables you to enter the stove to load firewood and for cleaning, and gives you a view of the fire through the glass. To open the door, lift the handle to 10 o'clock (position on a clock) and draught on the door. Fig. 15. To close the door, press the door against the frame, lowering the handle to 8 o'clock.

SIDE DOOR CONTROL: The side door enables you to load firewood. To open the door, lift the handle to 2 o'clock (position on a clock) and draught on the door. Fig. 16. To close the door, press the door against the frame, lowering the handle to 4 o'clock.

ASH TRAY DOOR CONTROL: Open this door when you need to remove the ash from the stove. To open the door, turn the handle to 3 o'clock (position on a clock). (Fig. 17) To close the door, press the door against the frame, lowering the handle to 6 o'clock.

PRIMARY AIR CONTROL: The primary air control enables the amount of air coming into the stove to be increased. By moving the control to the left, the entry of primary air is increased (see Fig. 18)

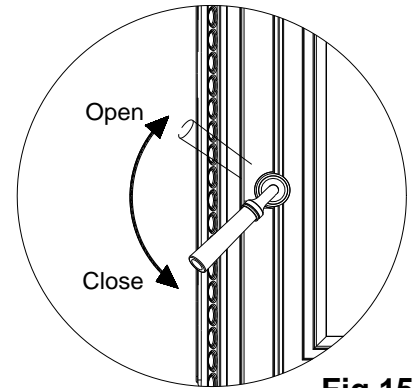


Fig.15

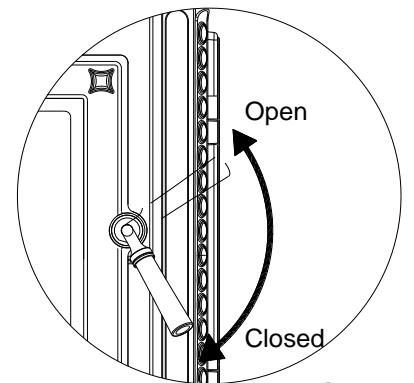


Fig.16

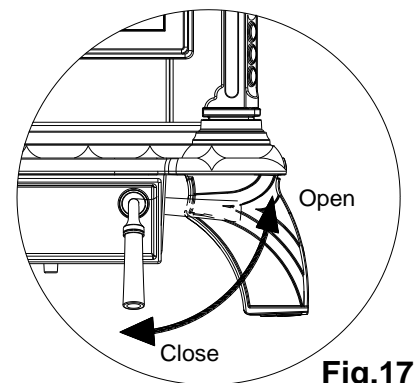


Fig.17

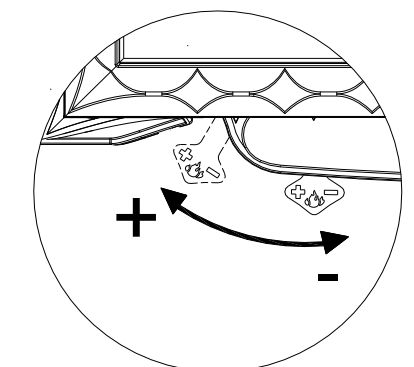


Fig.18

AUTOMATIC REGULATION OF THE SECONDARY AIR: The secondary air enters through the pipes of the deflector and is spread proportionally in the combustion chamber. The greater the combustion, the more the heat and, as a result, the better the draught and the better provision of secondary air.

GRILL SHAKER: This control is located inside the ash tray. Open the door to the ash tray and using the tool provided, (see Fig. 19.) move the lever forward and back. The upper grille will move forward and backward, opening and closing the entrance to the ash compartment and causing the ash to fall into the ash tray. When the door to the ash tray is closed, the door pushes the lever and this closes the connection between the stove and the ash tray.

ASH TRAY: The ash tray collects the hot wood in the fire and conveniently allows the ash to be removed from your stove. The ash tray is very easy to take out. When the stove is cold, push the ash through the grille in the stove into the ash tray and then remove the ash tray by sliding it out carefully. After getting rid of the ash, push the ash tray in to its position and close the door.

Warning!

Do not forget to put the ash tray back into place.

Never allow your stove to work with the ash tray and the grille open, as this could overheat and damage your stove.



Fig.19

2.1.2 - FUELS

Your HERITAGE wood stove is designed only to burn high calorie hard firewood.

For guidance, here are some types of wood with a rough classification with reference to their heating ability:

- HIGH: Apple, Black birch, Maple, Oak, White ilex, Black beech
- MEDIUM HIGH: Ash, Beech, Yellow birch, Maple, Red ilex
- MEDIUM LOW: Black ash, White birch, Elm, Norwegian pine, Teak pine, Cherry, Tamarind
- LOW: Pine, Cedar, Fir, Poplar, Linden,

The quality of the wood affects the heat produced, the duration of the combustion and the operation of your stove.

Do not use as fuel wood from the sea; salts contained in it react in the combustion releasing acids that damage the cast iron and the steel plate.

Soft wood, low in calories, generate high, fast combustions, whereas hard woods, high in calories, burn long and produce more heat.

The damp contained in the wood also plays an important role in the operation of the stove. Green woods contain a large amount of damp.

Therefore, green wood lights with difficulty and must be stored for a year to be able to used in your stove.

In order to prepare green wood, it must be chopped and stacked in order to enable contact with dry air for a year.

Store the wood on boards or blocks to keep it off the ground and cover only the top of the stack. Plastics or canvasses used to cover the sides of the wood stack retain the damp and prevent the wood from drying.

Do not stack wood close to the stove. Do so at the distances specified for combustible materials (see page 25/26)

PRECAUTION

DO NOT USE CHEMICAL OR INFLAMMABLE FLUIDS SUCH AS PETROL, NAPHTHLINE, KEROSENE, GAS - OILS, OILS, PELLETS, COAL, ARTIFICIAL WOOD OR ANY OTHER MATERIAL TO LIGHT YOUR STOVE. DO NOT BURN RUBBISH.

Having understood your stove's controls and having chosen the right wood, you are ready to light the fire.

2.1.3 - LIGHTING YOUR FIRE

It is essential that the fire should be lit slowly for the first time.

The cast iron must be tempered: excessive fire on a new stove can cause cracks in the iron or damage other parts of the stove.

The volcanic stones of the walls of the stove must be heated slowly to remove any damp in the stones and in the cement joints.

When lighting your first fire, the stove will give off some smokes and gases.

This is normal due to the evaporation of the components of the paint and oils used in making your stove.

If you consider it necessary, open a window to ventilate the room. The smoke and gases normally persist for the first 10 or 20 minutes of lighting and will disappear when the stove is "cured".

The first times it is lit, other smells may be given off by the materials around the stove, which will disappear with time. To reduce the smells, open the windows and create ventilation around your stove.

FIRST LIGHTING

- h) Open the door and place a couple of lighters in the bottom. Place some twigs crossed over the lighters; place around 10 pieces with a diameter of 10/15 and a length of 25/40 cm.
- i) Open the primary air control completely by sliding the control to the left.
- j) Light the lighters. Leave the front door ajar, not completely closed, until the twigs begin to burn and the draught begins to rise.
- k) Close the door and allow the fire to light. Keep the door closed while the stove is working. Make sure the door to the ash tray is well closed.
- l) **WATCH THE FIRE ALL OF THE TIME** to keep it low. The first fire must heat the stove, but should not burn when touched. You should add some pieces of wood to the fire to achieve the right temperature for the first lighting.
- m) When the stove is warm but does not burn to the touch, close the primary air by sliding the control to the right and allow the fire to go out completely.
- n) Let your stove cool completely.

On the first lighting and the first time the stove is lit each season should be carried out as described. Your patience will be rewarded with years of good operation from your stove.

NOTE: As the temperatures of the gases were low in the first lighting, the creosote formed very fast. The glass in your door will have clouded up, and this will be cleaned by another fire.

ORDINARY LIGHTING

Before lighting for normal operation, if your stove has not been used frequently for a long time, it is best to follow the procedure for the first lighting, at least, to minimise the tensions of a hot fire on a cold stove.

Before loading the stove, make sure the door to the ash tray is closed and the ash tray is in place. If the ash tray door opens, the stove may overheat and be damaged.

Proceed as follows for normal lighting:

- a) Open the door and place a couple of lighters in the bottom. Place some twigs crossed over the lighters; place around 10 pieces with a diameter of 10/15 and a length of 25/40 cm.
- b) Open the primary air control completely by sliding the control to the left.
- c) Light the lighters. Leave the front door ajar, not completely closed, until the twigs begin to burn and the draught begins to rise.
- d) Close the door and allow the fire to light.
- e) When the twigs have caught, open the door and add trunks, small at first, to form the fire. Make sure that the wood is away from the glass so that the glass cleaning system works correctly. Keep the front door and the ash tray door closed while the stove is working.
- f) When the fire has lit well, use the primary air to regulate the required working range. Slide the control to the left to achieve a high working range and to the right for a low working range.

Note: When you open the door to load wood or move the trunks in the stove, it is best to open it only a little at first, wait a few seconds and then open it completely. This procedure will mean that the stove is smoke - free when you open the door completely, leaving the room clear. Likewise, loading on a bed of red hot cinders reduces the smoke and will start combustion rapidly.

COMBUSTION RANGES

HIGH COMBUSTION: Completely load the fire with wood on the bed of red hot cinders or on the flames and open the primary air control completely. A high range is recommendable once or twice a day to heat the chimney and the stove well, thus helping to avoid the creation and accumulation of creosote.

MEDIUM COMBUSTION: Set the cam of the primary air to half, which is suitable for the heat requirements of the area to be heated. This range is suitable when the stove is to be left unattended.

LOW COMBUSTION: Close the primary air control for slow combustion. A low range combustion for excessively long periods is not recommendable as it promotes the accumulation of creosote.

The evacuation system must be inspected frequently if the low range combustion is maintained continually.

PRECAUTION WITH EXCESSIVE FIRES

Excessive fires means that the fire is working at temperatures above those recommended previously in the COMBUSTION RANGE section. Excessive fires must be carefully avoided as they can cause damage to your stove.

The symptoms of an excessive fire, even for a short time, are creaking in the stove and the connection conduct of the chimney, and discolouring in the chimney pipe.

Excessive fires may be caused by an extreme draught on the chimney, inappropriate combustion or erroneous operation.

Correct a situation of excessive fire as follows:

- **EXCESSIVE DRAUGHT:** The depression of the draught must not exceed 2.5 mm.c.a. A draught that exceeds this value requires a draught valve in the chimney.
- **INAPPROPRIATE FUEL:** Do not burn coal, stacks of dry twigs, waxed logs or any material other than the natural wood recommended.
- **ERROR IN OPERATION:** Make sure that all the joints are in a good state. Replace all loose or compressed joints. Do not light the stove with the front, side or ash tray door open.

Controlling the temperature is the best way to determine whether the stove has excessive fire. If you suspect that your stove has excessive fire, contact your supplier immediately. The damage caused by excessive fire is not covered by the guarantee. The results of excessive fire may include: deformations or burns in the internal pieces, discolouring and deformations in external pieces and damage to the enamel.

NOTE: ANY SYMPTOM OF EXCESSIVE FIRE MAY ANNUL THE GUARANTEE!!

2.2 - STOVE MAINTENANCE

The temperature of the stove may be controlled with a special thermometer for stoves located in the centre of the top.

2.2.1 - PREVENTING AND CLEANING THE CREOSOTE.

To prevent the formation of creosote:

1. Keep the stove with the primary air open completely for 30 minutes each day to burn the creosote inside the stove and the evacuation system.
2. After reloading with firewood, keep the combustion with the primary air control fully open for 20 or 30 minutes. This form of operation ensures the operation of the secondary combustion, which, when it works, minimises the formation of creosote in the chimney.

The connector pipe of the chimney must be inspected at least once a month during the season when the stove is used, to determine whether creosote has formed. If the creosote residue has an accumulated layer of 6 mm. it must be eliminated to reduce the risk of fire.

If the glass gets dirty frequently, the temperature range of the combustion is low; this indicates the risk of the formation of creosote.

The smoke evacuation system must be inspected in its connection with the stove and at the top of the chimney. Cold surfaces tend to create deposits very quickly and so it is important to inspect the chimney at the top end as this is the coldest area, unlike the stove connection.

The accumulated creosote must be eliminated with a cleaning brush designed specifically for this use.

It is therefore recommendable that before each season when the stove is to be used, a professional should be called to inspect the whole system, clean it and repair it if necessary.

2.2.2 - SEALS

The joints normally have to be changed every 2 or 3 seasons of use, depending on how much the stove is used. If the seal on the door is lost, a new seal must be installed to improve the operation of the stove. Contact your supplier for a set of seals for your stove.

To replace the seals on the door, proceed as follows:

6. First remove the old one with a tool or the end of a knife.
7. Clean all of the channels of the seal with a wire brush to eliminate the remains of cement and fibres.
8. Apply a suitable glue for seal in the seating channels.
9. Put a new seal in place on the seal adhesive without stretching the material.
10. Close the door immediately to squeeze the joint in its place and ensure a valid seal.

The use is required of the following seals:

FRONT DOOR: 1.70 m in length, 10 mm in diameter. A low density black strip (code J38)

GLASS: 1.50 m in length and 6.5 mm. in diameter, (code J14)

SIDE DOOR : 1.25 m in length and 10 mm in diameter. Low density black strip (code J38)

ASH TRAY DOOR : 0.90 m in length and 6.5 mm in diameter (code J14)

2.2.3 - GLASS

Do not use your stove if the glass in the door is broken. Do not submit the front door to knocking or slamming.

If necessary, you can clean the glass in the door with an Hergóm glass cleaner, which will be supplied by your supplier.

Never try to clean the glass when the stove is working or when the glass is hot.

Most of the particles that settle can be cleaned by following the instructions of use of the cleaner.

To clean difficult particles, open the door by draughting upwards and removing it from the stove, leaving the hinge pins free (take care to keep the pins and the washers in order to refit the door).

Put the door on a table or working bench and apply the cleaner to the glass, leaving it to work for a few minutes.

Leave the door in a horizontal position to allow the cleaner to penetrate the surface of the glass better.

Clean the cleaner using a soft cloth.

Important: Knocking or scratching the glass will harm the integrity of the glass. Do not use blades or steel sponges or any other abrasive material as a utensil to clean the glass.

The glass in the door is ceramic, made specially for use in wood stoves.

To replace it, do not use any other glass that is not the ceramic glass manufactured for use in wood stoves. Have the supplier change the glass.

If the glass in the door is broken, it must be replaced immediately.

Contact your supplier for the glass and the parts required for repairing it.

If you repair the glass yourself, use working gloves and safety glasses.

The procedure for changing the glasses and seals is the following:

9. Open the door and draught it upwards, removing it from the stove and leaving the turning pins in the front (take care to keep the pins and the washers in order to refit the door).
10. Put the door face down on a flat surface.
11. Apply penetrating oil to the screws of the glass pins. Remove the screws and lift the clips and the ceramic fibres under them.
12. Carefully lift the damaged glass in the door and throw it away.
13. If necessary, replace the strip of ceramic fibre. Draught it out of its position and clean the remains well. Apply the special cement for seals and fit the new strip of ceramic fibre with the dimensions described before.
14. Place the glass on the seal in its position in the door.
15. Refit the glass retention screws and place the corresponding ceramic fibres under them.
16. Refit the door.

2.2.4 - ASH COLLECTION AND ELIMINATION.

The ash will be collected when the stove is cold. Use protective gloves when the ash tray is hot. Take special precautions when handling, storing or disposing of the ash.

Proceed as follows in removing the ash from the stove:

7. Open the door to the ash tray and shake the ashes to make them fall in the ash tray.
8. Sieve the remaining ashes through the grille with a scraper or another suitable tool.
9. Remove the ash tray from its housing and empty the ashes. The ashes must be poured out of the ash tray into a metal recipient with a suitable hermetic cover. Do not place any object or rubbish inside the recipient. Place the top on the recipient and allow the ashes to cool. Do not leave the recipient on combustible surfaces or vinyl floors, as it may be **very hot**.
10. While the ashes are breaking down, put the closed ash recipient on a non combustible floor or on the ground outside the dwelling, away from all combustible materials.
11. If necessary, clean the housing of the ash tray.
12. Refit the ash tray, pushing it right into its position, make sure that it is properly in place.

Otherwise, the ashes may be eliminated with a spade through the side or front door.

The ashes must be kept in the closed recipient until all the cinders are completely cold.

NEVER put the ashes in a wooden or plastic recipient, in paper or plastic bags, no matter how long the fire has been out. The cinders in the bed of ashes keep their heat for a long time when removed from the stove.

2.2.5 - CAST IRON

The external cast iron parts are vitrified with mayolic enamel.

The enamels can be cleaned with a normal glass cleaner and in most cases it will be sufficient to pass a damp cloth (do not wet the painted parts as rust will appear if they are not dried in time.)

The enamel used to treat your Heritage stove while it is working, and particularly at times of high combustion, may suffer a change in its texture and colour and fine cracks may appear that return to their normal state when the stove cools.

This is due to the different expansion coefficients of the materials used in preparing the special, high quality enamel.

2.2.6 - SOAPSTONE

The surfaces of the stones in your stove may with time show small changes and veins in the stone. This is a natural reaction of the stone and can not be controlled. It is possible that following an inspection, very small cracks might be seen on the surface; this does not affect the integrity of the stone in any way.

Cleaning and polishing is important for keeping an attractive external appearance.

As with furniture made of noble materials, you might wish to polish the stones from time to time in order to give back the stove its original shine and colour depth; we recommend a silicone atomiser applied when the stove is cold.

The warranty covers all stones against cracking or breakage caused by thermal shock excluding hairline and surface cracks and scratches that do not compromise the performance or safety of the stove.

2.2.7 - CONTROLS

Your stove is an appliance subject to extreme temperatures and the corrosive effect of combustion waste. Its periodical maintenance is essential for achieving greater duration and better use. We therefore recommend the frequent application of the following controls:

DURING THE SEASON OF USE

a) Visually inspect the chimney. Clean the soot and the tars if they have begun to accumulate on the interior walls of the stove.

b) Make sure the doors seal hermetically, adjusting them if necessary.

AT THE END OF THE SEASON

a) Inspect and clean the chimney (see page 15/16)

b) Pass the vacuum cleaner inside your stove and inspect it. The soot and tars (creosote) that accumulate on the walls of your stove reduce its output.

c) Inspect the seals on the door. They must be replaced when they fail to ensure perfect closing.

2.3 - PRODUCTS FOR PRESERVATION

Industrias HERGÓM S.A. provides you with a series of products for preserving your stove and chimney:

Heat - resistant paint, refractory paste, Anti - soot, fire lighters, glass cleaners, etc...



Fig. 20

2.4 - SAFETY

2.4.1 - GENERAL PROCEDURES

There are certain risks that have to be borne in mind when operating your solid fuel stove, whatever the make. These risks may be minimised if the instructions and recommendations are followed that we give in this manual.

There follow a series of rules and recommendations, but above all we recommend the use of good common sense:

1. - Do not heat your stove excessively and for a long time.
2. - Keep any combustible material away from it (furniture, curtains, clothes, etc.,) by at least 0.90 m.
3. - The ashes must be emptied into a metal recipient and immediately removed from the house.
4. - Never use liquid fuels to light your stove. Keep all kinds of inflammable liquid away from it (petrol, oil, alcohol, etc.,)
5. - Make periodical inspections of the chimney and clean it whenever necessary.
- 6.. - Do not place the stove close to combustible walls.

Warning

Gas, wood or pellet fireplaces heat up when lit. As a result it is necessary to be cautious and keep a certain distance away, especially children, old people, people with special needs and pets while the fire is on.

Make sure that children and anyone else not used to the workings of a fireplace, are supervised by an older person when near.

To avoid burns and also to protect vulnerable people it is advisable to use a fireguard or screen. The use of heat resistant gloves are recommended when in contact with the fireplace.

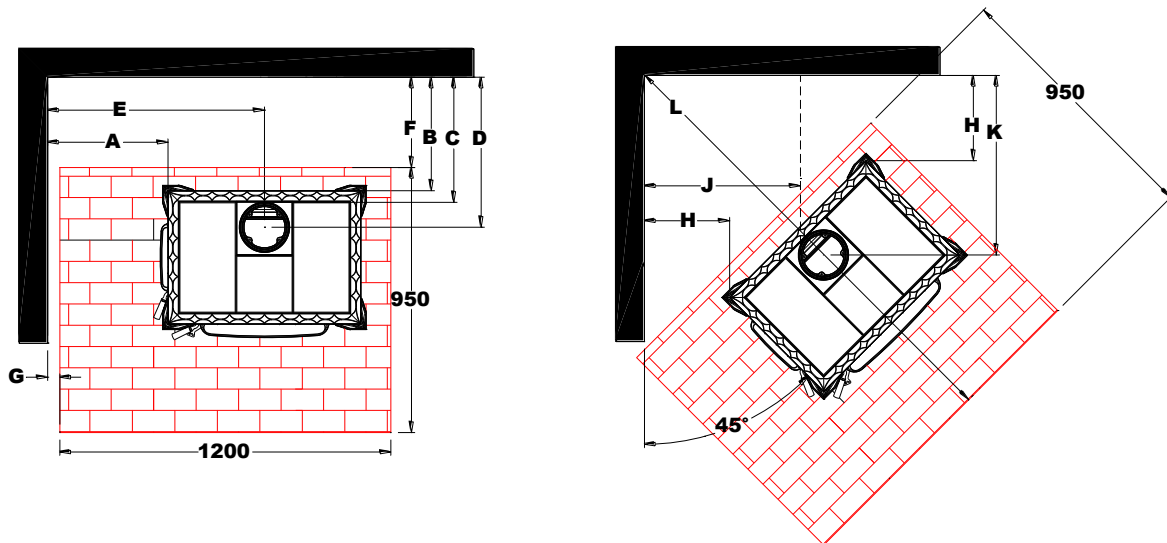
2.4.2 - DISTANCES FROM COMBUSTIBLE SURFACES

When the stove is put in place, bear in mind the necessary safety distances both of the stove and of the chimney from all combustible surfaces (wooden or papered walls, wooden floors, etc.,).

If the surfaces are protected suitably, the distances may be reduced (Fig. - 21). These minimum distances must be respected when the covering on the walls or nearby areas is liable to be damaged or deformed by the effect of the temperature (varnishes, paints, P.V.C.. etc.,)

HERITAGE

DISTANCE FROM STOVE TO COMBUSTIBLE SURFACE



DISTANCES TO SURFACES	PARALLEL WALLS							OBLIQUE WALLS			
	A	B	C	D	E	F	G	H	J	K	L
SINGLE WALL CONNECTOR	430	400	460	530	770	330	50	300	560	650	1650
DOUBLE WALL CONNECTOR	430	250	300	380	770	180	50	300	560	650	1650

2.5 - PROBLEMS OF DRAUGHT.

There follows a list of the problems that are common to any kind of stove. All of these problems can be corrected and sometimes only require a small readjustment for the stove to work normally once more.

Remember that the weather affects the working of your stove.

If your stove gives off smoke into the dwelling, the most likely causes are the following:

- If the chimney is new:
 - a) The draught is insufficient.
 - b) The cross-section or height are not suitable.
 - c) The unit is strangled.
- If it is the existing chimney:
 - a) The chimney is partially blocked by soot.
 - b) There has been some internal or external breakage where the air is taken in.
 - c) It has a smaller cross-section or height than that required by the new appliance.

In the following we offer you a guide to help you solve the problems you find with your stove:

2.5.1 - TROUBLESHOOTING GUIDE

<u>PROBLEM</u>	<u>POSSIBLE CAUSE</u>	<u>SOLUTIONS</u>
The stove gives off smoke	Improper handling of the stove	Open the primary air completely for one minute. Then open the door.
	Cold chimney	Preheat the chimney when you light the cold stove.
	Obstructed chimney	Inspect the chimney and the connector to make sure they are not blocked or have an excessive accumulation of creosote.
	Oversized chimney	Reinstall the chimney with a suitable diameter
	Narrow chimney	Install an induced draught or replace the chimney.
	Chimney too short	Extend the chimney.
	Chimney with infiltrations	Seal the connections between the chimney and openings of dirty doors.
More than one appliance connected to the chimney	Disconnect the rest of the appliances and seal the holes.	
AIR REBOUNDS OR GAS EXPLOSIONS.	Improper handling of the stove	Completely open the primary air control of the stove one minute before opening the door and keep it fully open for a few minutes after each fuel reloading.
	Extremely low combustion range	Use your stove with the right combustion range.
	Excessive ash accumulation.	Empty the ash tray more frequently.
UNCONTROLLED OR LOW COMBUSTION	Door poorly sealed or open	Close the door properly or change the sealing strips.
	Excessive draught	Inspect the installation. Achieve a low combustion range or install a draught valve.
	Damaged sealing refractory paste	Reseal the stove with refractory paste.
	Chimney excessively long	Shorten the chimney or install a draught valve.
	Oversized chimney	Reinstall the chimney with the right diameter.
	Strong winds	Install a hood.
	Excessive draught	A draught with an excess of 2.5 mm.c.a. can be corrected with the installation of a draught valve.
INSUFFICIENT HEAT	Poor quality or green firewood.	Use only wood dried in the air, preferably for at least a year.
	Low combustion range	Operate your chimney with a higher range.
	Air filtrations in the chimney	Change to an insulated prefabricated chimney system or a brick chimney of a suitable size.
	Cold chimney exterior.	Reinstall or insulate your chimney.
	Chimney or connecting pipe oozing.	Inspect the installation.
	Too much heat lost in the house	Seal the windows, seal the openings in the house.
DAMAGE TO THE ENAMEL	Improper handling of the stove	Do not produce excessive heat in your stove. Control the temperature of your stove. Use only suitable firewood.
	Excessive draught	Inspect the draught. A draught valve may be necessary. Operate your stove with a low combustion range.

2.6 - TECHNICAL DATA

Specifications of the HERGÓM HERITAGE stove

Maximum Output	FIREWOOD (Oak, beech...)	16,3 Kw. (*)
Admits trunks with a length of:		540 mm.
Front Door:	Height	350 mm.
	Width	524 mm.
Side Door	Height	340 mm.
	Width	290 mm.
Smoke collar		150 mm. ϕ Int.
Metal chimney		150 mm. ϕ
Recommended chimney height		5 to 6 metres (**)
Minimum approximate brickwork in chimney		175 x 175 mm.
Smoke outlet		Vert. / horiz.
Primary Air Control		Manual adjustment
Secondary Air Supply		Venturi system
Weight		216 Kg.

(*) Approximate. The datum may vary depending on the particular characteristics of each installation and the quality of the fuel used.

(**) For other heights consult the Distributer or Manufacturer. (Approximate Values.)

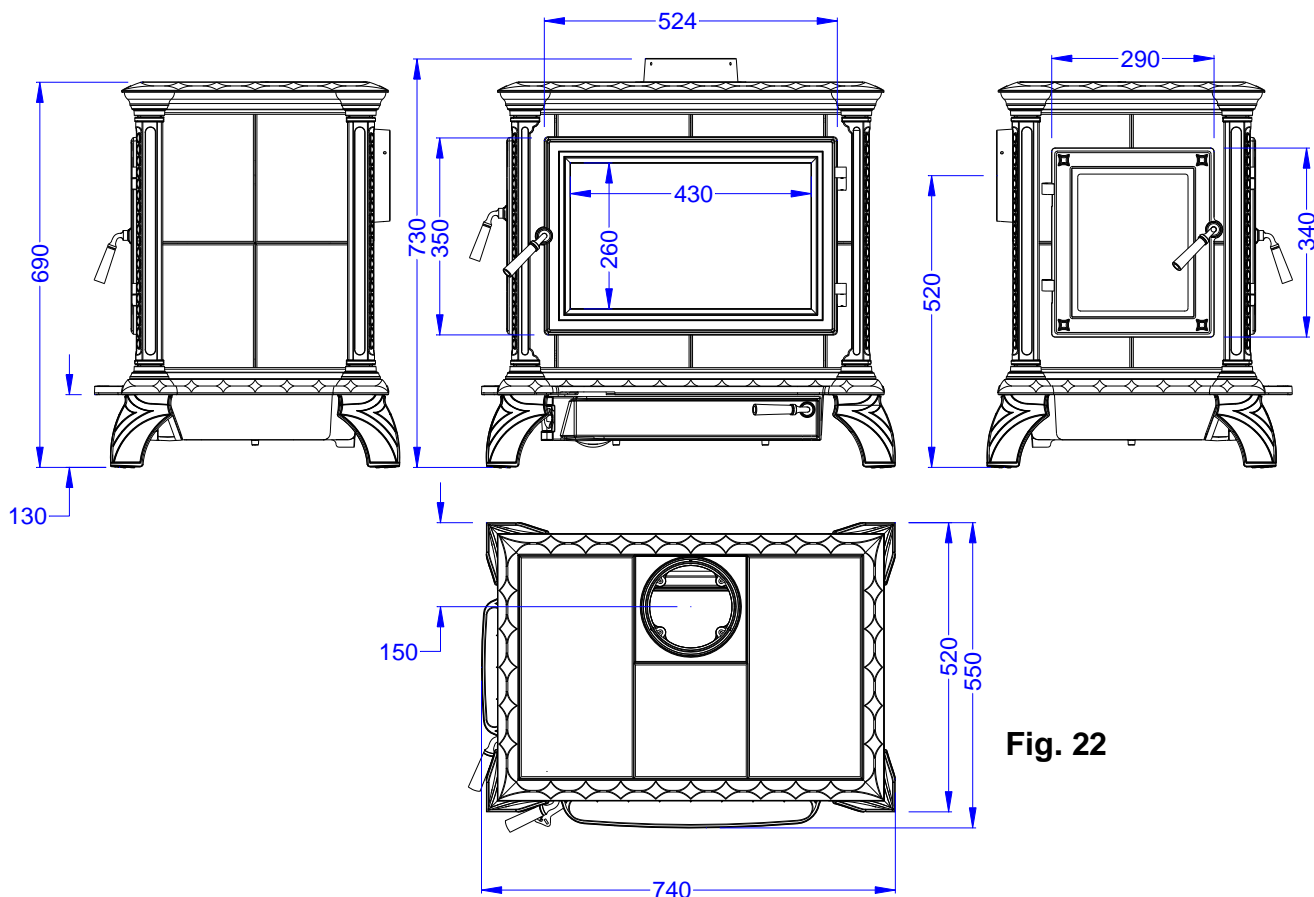


Fig. 22

INDUSTRIAS HERGÓM, S.A. accepts no liability for the damage caused by changes made to its products that have not been authorised in writing, or for faulty installations.

It likewise reserves the right to modify its products without prior notification.

Any responsibility for faults in manufacture will be subject to the criteria and checking of the technicians, and in any case is limited to the repair or replacement of the manufactures, excluding all work and damage that the said repair might cause.

2.7 - COMPONENTS OF THE STOVE

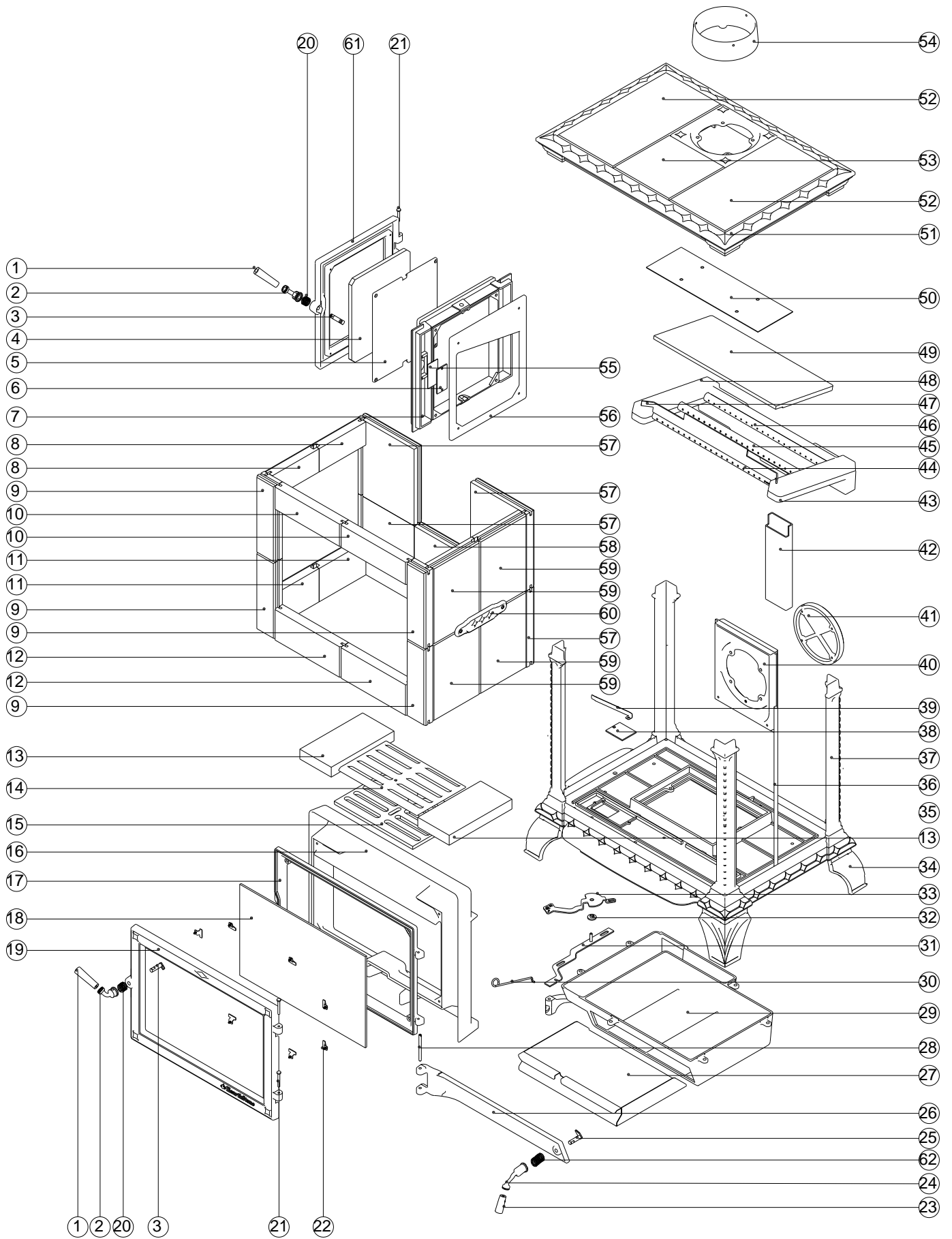


Fig. 23

Nº	CODE	NAME	EXPIRYY.
1	Q00104	CURRENT WOOD CONTROL BENN/SHELB	2
2	Q00092	BENNINGTON - SHELB - CODO DOOR CLOSE CEN/LAT	2
3	Q00165	NEW HERITAGE1 - EJE DOOR CLOSE FRONT/SIDE	2
4	Q00152	NEW HERIT 1 - STONE 213 X 260 X 11 SIDE DOOR	1
5	HP00278	NEW HERITAGE 1 - ST. RET. SIDE DOOR	1
6	CP00426	NEW HERITAGE1 - PRTECT. PLATE SIDE FRAME	1
7	HP00279	NEW HERITAGE 1 - EXT. FRME. SD. DR.	1
8	Q00153	NEW HERIT 1 - STONE 170 X 73 X 30 ON SIDE DOOR	2
9	Q00156	NEW HERITAGE 1 - STONE 240 X 66 X 30 SIDE FRONT	4
10	Q00154	NEW HERITAGE 1 - STONE 240 X 70 X 30 OVER FRONT	2
11	Q00151	NEW HERIT1 - STONE 170 X 105 X 30 UNDER SIDE DOOR	2
12	Q00155	NEW HERITAGE 1 - STONE 240 X 96 X 30 UNDER FRONT	2
13	Q00150	NEW HERITAGE 1 - STONE 228 X 114 X 30 STOVE BASE	2
14	HP00272	NEW HERITAGE 1 - UPPER GRILLE	1
15	HP00271	NEW HERITAGE 1 - LOWER GRILLE	1
16	HP00276	NEW HERITAGE 1 - PRIMERY MANIFOLD	1
17	HP00281	NEW HERITAGE 1 - FRONT DOOR FRAME	1
18	Q00162	NEOC PLATES,457 X 287 X 4NEW HERIT1	1
19	HE00282	NEW HERITAGE 1 - FRONT DOOR	1
20	Q00272	CLOSE SPRING SHORT	3
21	T316138	BOLTS,NHC RIVET:3/16" X 1 - 3/8",TURNING PIN	4
22	CL00427	NEW HERITAGE1 - INO X GLASS CLIP	8
23	Q00191	NEW HERITAGE 1 ASH TRAY WOOD CONTROL	1
24	Q00091	BENNINGTON - FRONT DOOR CLOSE ELBOW	1
25	Q00164	NEW HERITAGE1 - ASH TRAY DOOR CLOSE SHAFT	1
26	HP00269	NEW HERITAGE 1 - ASH TRAY DOOR	1
27	CP00416	NEW HERITAGE1 - ASH TRAY	1
28	Q00183	NEW HERITAGE1 HOLE D. SHAFT 1/4" x 82MM	1
29	HP00268	NEW HERITAGE 1 - ASH TRAY DRAWER	1
30	CP00421	NEW HERITAGE1 - GRILLE CONTROL HANDLE	1
31	CP00420	NEW HERITAGE1 - GRILLE CONTROL PLATE	1
32	Q00166	NHC HERIT 1 - PRIMARY AIR VALVE SEPARATOR	1
33	CP00419	NEW HERITAGE1 - PARIMARY AIR VALVE CONTROL	1
34	HE00267	NEW HERITAGE 1 - LEG	4
35	HE00270	NEW HERITAGE 1 - BASE	1
36	T38162012158	VARILL ROSC 2CAB 3/8" - 16 X 20" - 1/2",1 - 5/8"	1
37	HE00273	NEW HERITAGE 1 - COLUMN	4
38	CP00418	NEW HERITAGE1 - PRIMERY AIR VALVE	1
39	CP00417	NEW HERITAGE1 - PRIMARY AIR VALVE SUPPORT	1
40	HP00284	NEW HERITAGE 1 - REAR OUTLET FRAME	1
41	HL002850	NEW HERITAGE 1 - R. OUT. BLIND COVER	1
42	CP00422	NEW HERITAGE 1 - SECONDARY AIR NOZZLE	1
43	HP00274	NEW HERITAGE 1 - LOW SEC. MANIFOLD	1
44	CL00425	NEW HERITAGE1 - No. 3 SECONDARY AIR PIPE	1
45	CL00424	NEW HERITAGE1 - No. 2 SECONDARY AIR PIPE	1
46	CL00423	NEW HERITAGE1 - No. 1 SECONDARY AIR PIPE	1
47	CL00428	NEW HERITAGE1 - INO X DEFLECTOR SUPPORT	1
48	HP00275	NEW HERITAGE 1 - UP. SEC. MANIFOLD	1
49	J0212	NEW HERITAGE 1 - CERAMIC DEFLECTOR PLATE	1
50	CL00429	NEW HERITAGE1 - HOMESTEAD - INO X CEILING PROTECTOR	1
51	HE00287	NEW HERITAGE 1 - CEILING	1
52	Q00161	NEW HERITAGE 1 - STONE 397 X 204 X 30 SIDE CEILING	2
53	Q00157	NEW HERIT 1 - STONE 206 X 204 X 30 CENTRAL CEILING	1
54	HE00286	NEW HERITAGE 1 - CHIMNEY	1
55	J00125	NEW HERITAGE 1 - SIDE DOOR COVER SEAL	1
56	HP00280	NEW HERITAGE 1 - SIDE DOOR INT. FRAME	1
57	Q00158	NEW HERIT 1 - STONE 240 X 204 X 30 SIDE REAR	4
58	Q00159	NEW HERIT 1 - STONE 240 X 204 X 30 CENTRAL REAR	1
59	Q00160	NEW HERITAGE 1 - STONE 240 X 170 X 30 RIGHT SIDE	4
60	HP00283	NEW HERITAGE 1 - SIDE TRIM	1
61	HE00277	NEW HERITAGE 1 - SIDE DOOR	1
62	Q00223	CLOSE SPRING LONGE	1

BIENVENUE

dans la famille HERGÓM. Nous vous remercions de l'honneur que vous nous avez fait en choisissant notre poêle a bois HERITAGE. La qualité des matériaux employés pour construire votre poêle vous garantit un service extrêmement durable.

Nous sommes persuadés que votre nouveau poêle vous apportera d'innombrables satisfactions, ce qui constitue le principal objectif de notre équipe. Le fait de posséder un Poêle Hergóm est révélateur d'un goût exceptionnel pour la qualité.

Ce manuel d'instructions se compose fondamentalement de deux parties :

MANUEL DE L'INSTALLATEUR PROFESSIONNEL, dans lequel sont indiqués les normes de base pour la construction de la cheminée, son installation et sa maintenance.

MANUEL DE L'UTILISATEUR, dans lequel sont expliqués le fonctionnement du poêle, sa conservation et son nettoyage, les normes de sécurité, etc.

Veillez lire le manuel dans son intégralité. Il a pour but de vous familiariser avec votre poêle, en vous informant des normes concernant son installation, son fonctionnement et sa maintenance, qui vous seront très utiles. Conservez-le et consultez-le chaque fois que ce sera nécessaire. Si, après avoir lu ce manuel, vous aviez besoin de l'une ou l'autre explication complémentaire, n'hésitez pas à vous adresser à votre fournisseur ou à appeler directement notre usine.

AVERTISSEMENT IMPORTANT : Si le poêle n'est pas correctement installé, il ne vous offrira pas l'excellent service pour lequel il a été conçu. Lisez intégralement ces instructions et confiez le travail à un spécialiste.

La surface de certaines des pièces de votre poêle est protégée par une peinture anticalorique spéciale pour les températures élevées. Lors des premiers allumages, il est normal qu'il se produise une légère fumée, par évaporation de certains de ses composants, ce qui permet à la peinture de prendre corps. C'est la raison pour laquelle nous vous recommandons d'aérer la pièce jusqu'à ce que ce phénomène disparaisse.

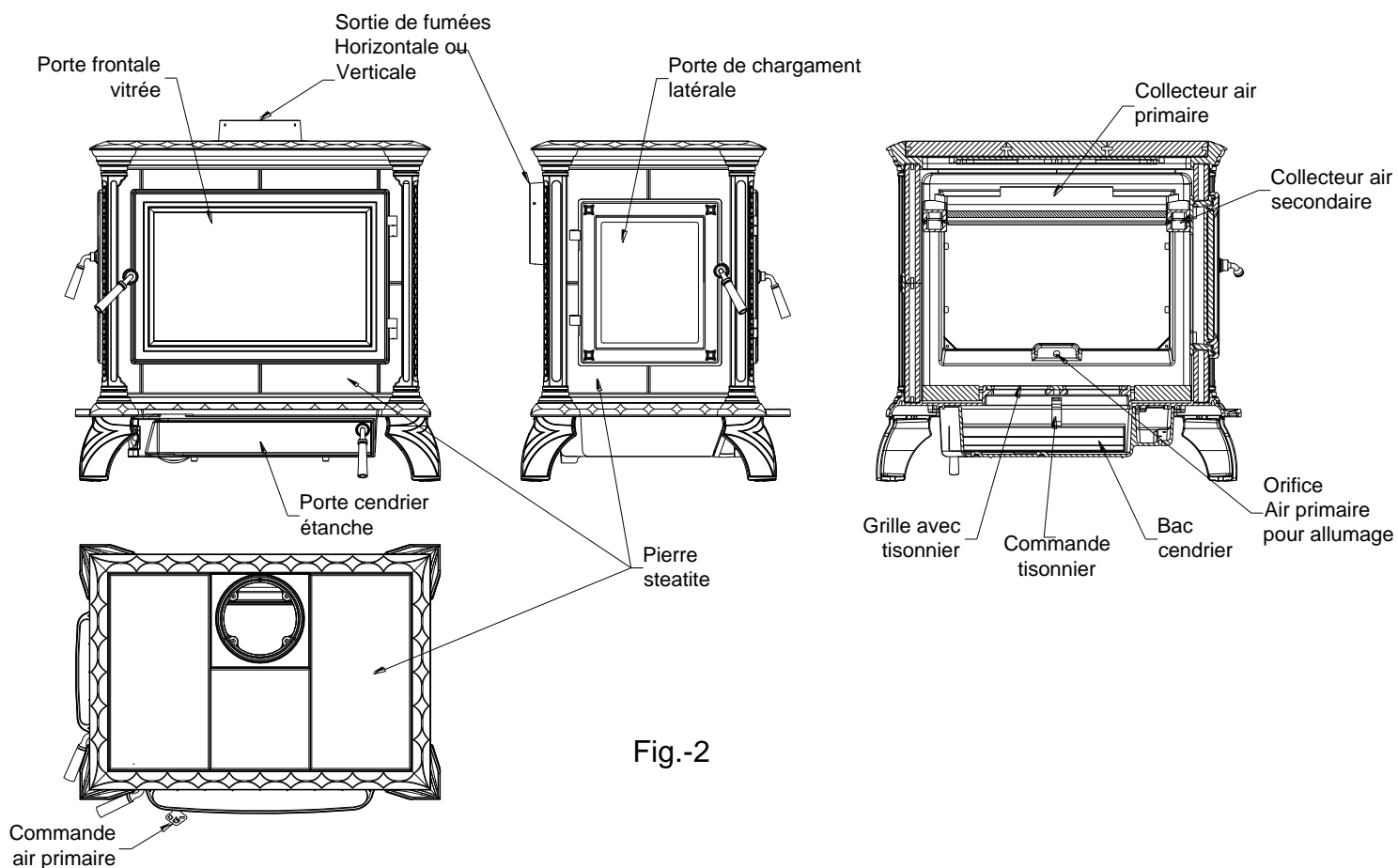
TABLE DES MATIÈRES

Chapitre	P.
PRÉSENTATION	5
MANUEL DE L'INSTALLATEUR PROFESSIONNEL	
1.1.- INTRODUCTION	7
1.2.- INSTALLATION DE CHEMINÉES POUR COMBUSTIBLES SOLIDES	
1.2.1.- COMPOSANTS D'UN SYSTÈME D'ÉVACUATION DE FUMÉES	
1.2.2.- TYPES D'INSTALLATIONS	10
1.2.3.- EXEMPLES D'INSTALLATION	11
1.2.4.- PRÉCAUTIONS GÉNÉRALES	12
1.2.5.- FACTEURS EXTERNES QUI AFFECTENT LE FONCTIONNEMENT D'UNE CHEMINÉE	
1.2.6.- RÉSUMÉ DES NORMES	
1.2.7.- CONSEILS GÉNÉRAUX POUR L'INSTALLATION DE L'APPAREIL DE CHAUFFAGE	15
1.3.- MAINTENANCE DE LA CHEMINÉE	
1.3.1.- INSPECTION DE LA CHEMINÉE	
1.3.2.- NETTOYAGE DE LA CHEMINÉE	16
1.3.3.- LA CRÉOSOTE	
MANUEL D'UTILISATION	
2.1.- FONCTIONNEMENT DU POÊLE	17
2.1.1.- COMMANDES ET PHYSIONOMIE	
2.1.2.- COMBUSTIBLES	18
2.1.3.- ALLUMAGE DE VOTRE POÊLE	19
2.2.- MAINTENANCE DU POÊLE	21
2.2.1.- MESURES DE PRÉVENTION CONTRE LA CRÉOSOTE ET NETTOYAGE	
2.2.2.- JOINTS	22
2.2.3.- VITRE	
2.2.4.- COLLECTE ET ÉLIMINATION DES CENDRES	23
2.2.5.- FONTE	24
2.2.6.- PIERRE STEATITE	
2.2.7.- COMMANDES	
2.3.- PRODUITS DE CONSERVATION	25
2.4.- SÉCURITÉ	23
2.4.1.- PROCÉDURES GÉNÉRALES	
2.4.2.- DISTANCES AUX SURFACES COMBUSTIBLES	
2.5.- PROBLÈMES DE TIRAGE	26
2.5.1.- GUIDE DE SOLUTION DE PROBLÈMES	27
2.6.- CARACTÉRISTIQUES TECHNIQUES	28
2.7.- COMPOSANTS DU POÊLE	30

PRÉSENTATION

Le poêle à bois HERITAGE possède les principales caractéristiques suivantes :

- Construit en fonte et en pierre steatite, pièces assemblées, scellées par cordon céramique et vissées entre elles.
- Foyer à grande capacité permettant de brûler des bûches allant jusqu'à 57 cm de longueur.
- Vanne de réglage de l'air primaire.
- Système indirect d'alimentation en air primaire, qui descend par le plan intérieur de la vitre (autonettoyage) vers le fond du foyer. Equipé en outre d'un orifice d'air primaire situé dans une buse sous le creux de la porte afin de favoriser l'allumage.
- Air secondaire à autoréglage, qui augmente le rendement du poêle et réduit les émissions d'imbrûlés dans l'atmosphère.
- Autonettoyage de la vitre.
- Porte frontale battante vitrée.
- Porte de cendrier étanche.
- Porte latérale facilitant le chargement de combustible avec commande d'ouverture fixe.
- Sortie de fumées optionnellement horizontale ou verticale Ø150 mm. (6")
- Grille double avec tisonnier
- Cession de la chaleur par rayonnement, en chauffant directement murs, plafonds, etc.
- Livré totalement monté d'usine, prêt à être raccordé à la cheminée.



MANUEL DE L'INSTALLATEUR PROFESSIONNEL

RECOMMANDATIONS SPÉCIALES POUR L'INSTALLATION ET LA MAINTENANCE DE CHEMINÉES POUR APPAREILS DE CHAUFFAGE FONCTIONNANT AVEC DES COMBUSTIBLES SOLIDES

1.1- INTRODUCTION

La façon d'installer le conduit de cheminée de l'appareil, qu'il s'agisse d'un poêle, d'un foyer ou d'un modèle compact pour combustibles solides, affecte d'une manière décisive la sécurité et le bon fonctionnement de ce dernier.

Il est très important de réaliser une installation correcte de la cheminée.

Les normes générales et locales en vigueur doivent être connues de l'installateur au moment de la mise en œuvre d'une cheminée pour combustibles solides.

Les recommandations suivantes vous aideront à prendre des décisions correctes.

En cas de doutes, appelez directement notre usine. Notre Département de Service à la Clientèle est à votre disposition.

1.2- INSTALLATION DE CHEMINÉES POUR COMBUSTIBLES SOLIDES

1.2.1.- COMPOSANTS D'UN SYSTÈME D'ÉVACUATION DE FUMÉES

Un système d'évacuation se compose de divers composants :

Buse de raccordement de l'appareil, trappe de nettoyage, abat-vent, vanne coupe-tirage, protecteurs isolants de plafonds et de murs, traversées de murs, revêtements, chambres de protection, etc., et le conduit de la cheminée.

Pour installer un appareil de chauffage en toute sécurité, il est absolument nécessaire d'installer tous ces composants en respectant les normes établies par le fabricant, en particulier en ce qui concerne les distances de sécurité par rapport aux surfaces combustibles.

Buse de raccordement de la cheminée

- La buse de raccordement de la cheminée est le tronçon de buse qui relie le poêle à la cheminée. Le diamètre de la buse de raccordement de la cheminée doit être celui spécifié par le fabricant. Elle doit être fabriquée en acier spécial pour buses d'évacuation et protégée par des peintures résistantes à la chaleur, des émaux vitrifiés ou encore des aciers inoxydables dotés de caractéristiques réfractaires. En règle générale, utilisez les buses fabriquées spécifiquement pour cette fonction.
- N'utilisez en aucun cas de l'aluminium ou de la tôle galvanisée. Ces matériaux ne résistent pas aux températures extrêmes du feu.
- La buse de raccordement de la cheminée doit être aussi courte que possible, en évitant si possible les sections horizontales et les coudes à 90°. L'emploi de buses horizontales ou d'un nombre excessif de coudes favorise la perte de tirage et l'accumulation de crésote dans la cheminée.
- En cas d'installation de sections horizontales, il est souhaitable que ces dernières présentent une inclinaison ascendante minimum de 5°.
- Prévoir une trappe de nettoyage. Simplifiez le raccordement des buses au poêle en employant des accessoires additionnels tels que des buses télescopiques ou des « T » de nettoyage.
- Les buses télescopiques permettent de séparer la cheminée sans qu'il soit nécessaire de déplacer le poêle, ce qui facilite l'inspection et la maintenance de ce dernier.

- Les « T » de nettoyages simplifient le nettoyage de la cheminée.
- Veillez à bien sceller tous les joints de la buse de raccordement de la cheminée avec une pâte réfractaire.
- Si le collier de raccordement de l'appareil présente des orifices percés, fixez la buse de raccordement de la cheminée au collier du poêle à l'aide des vis appropriées. Ceci permet de garantir l'ajustement et d'éviter les vibrations que la séparation des joints pourrait produire.

Abat-vents

Il existe une grande variété d'abat-vents pour les cheminées.

Il est important que les abat-vents soient bien assurés et que la distance les séparant de la cheminée corresponde au moins au diamètre de cette dernière.

Vanne coupe-tirage

- En général, il n'est pas nécessaire de monter une vanne coupe-tirage dans une installation correcte.
- Mais certaines installations peuvent cependant être favorisées par une vanne coupe-tirage, comme par exemple les cheminées hautes, dont le tirage peut être parfois excessif.
- Dans tous les cas, une vanne coupe-tirage peut contribuer à régler le tirage. Un appareil à combustibles solides requiert un tirage compris entre 1,5 et 2,5 mm.c.a. (Voir caractéristiques du fabricant) (Voir caractéristiques techniques en page 28)
- Si le tirage de la cheminée est supérieur, il est recommandé d'installer une vanne coupe-tirage.
- Les vannes de coupe-tirage doivent empêcher totalement le passage de la fumée. Un minimum de 20% de passage doit dans tous les cas rester libre.

Revêtements, protections, etc.

- Respectez les distances de séparation des surfaces combustibles par rapport au poêle et au conduit de la cheminée recommandées par le fabricant.
- Si cette mesure s'avère impossible, isolez ces matériaux à l'aide des protections appropriées.
- Il existe des protecteurs spéciaux à installer sur les murs combustibles lorsque le connecteur de la cheminée en est proche ou les traverse. Ils ont pour mission de protéger le mur contre le feu.
- Il est nécessaire d'installer un protecteur de mur si une buse de raccordement de cheminée est installée à proximité de celui-ci ou le traverse en risquant de le détériorer.
- Les traversées de murs protègent ces derniers contre la combustion. Cette pièce doit être utilisée lorsque la cheminée traverse des murs ou des plafonds.

Conduit de cheminée

Les cheminées destinées aux appareils à combustibles solides doivent être construites en maçonnerie ou en matériaux préfabriqués supportant les températures élevées.

Deux alternatives se présentent par conséquent pour la cheminée de votre appareil de chauffage :

- Cheminée en maçonnerie
- Cheminées métalliques

Il n'existe pas de grandes différences de rendement et de fonctionnement entre une cheminée en maçonnerie et une autre métallique.

Si possible, disposez votre cheminée à l'intérieur de la maison : vous obtiendrez ainsi un meilleur tirage, elle accumulera moins de crésote et sa vie utile sera plus longue.

N'installez pas l'appareil sans vous être assuré que la cheminée est valable pour celui-ci.

Avant d'installer l'appareil, vérifiez si la cheminée présente des fissures, des raccords défectueux, de la rouille, des pertes de ciment ou d'autres signes de détérioration et d'obstruction.

Assurez-vous que les dimensions de la cheminée sont appropriées pour votre appareil. Consultez les dimensions recommandées par le fabricant.

Le fait d'utiliser une cheminée sous ou surdimensionnée peut provoquer des dysfonctionnements de l'appareil de chauffage et contribuer à la formation de la créosote.

CHEMINÉES EN MAÇONNERIE

Les avantages de ces cheminées sont les suivants :

- La masse de briques et de dalles réduit le refroidissement des fumées dans la cheminée.
- Le fait que les briques accumulent la chaleur permet de maintenir la maison chaude plus longtemps après l'extinction du feu.
- Elle peut être construite au goût de chacun.
- Si elle est bien construite, elle peut être plus résistante au feu que les cheminées métalliques.

Les cheminées en maçonnerie doivent être bien isolées afin d'éviter le refroidissement des fumées. Elles doivent être construites dans des matériaux supportant les températures élevées et la corrosion.

Assurez-vous que la cheminée est bien propre et qu'elle fonctionne correctement, de manière à éviter les pertes de tirage et la formation de créosote.

Assurez-vous que les dimensions de votre cheminée sont adéquates et qu'elle n'est pas trop haute.

Si elle s'avère excessivement haute, une vanne coupe-tirage devra être installée.

Si la section de votre cheminée en maçonnerie est supérieure à celle recommandée par le fabricant de l'appareil, il convient alors d'installer à l'intérieur de celle-ci une autre cheminée métallique de dimensions appropriées de manière à éviter des problèmes de fonctionnement et l'accumulation de créosote.

Il est dans ce cas nécessaire de sceller correctement la buse à l'une des extrémités de la cheminée en maçonnerie afin d'éviter la formation de courants d'air susceptibles de refroidir la cheminée. (Voir Fig.-3).

Il est souhaitable que ce scellage soit réalisé dans la partie supérieure, de manière à mettre à profit la chaleur produite sur toute la longueur de la cheminée. De la même manière, il est recommandé d'assurer une circulation à l'intérieur de cette chambre entre les buses et la cheminée en maçonnerie afin de permettre une certaine liberté de cette dernière et d'éviter les chaleurs excessives qui détérioreraient les murs (fissures, etc.). Installer pour ce faire une grille

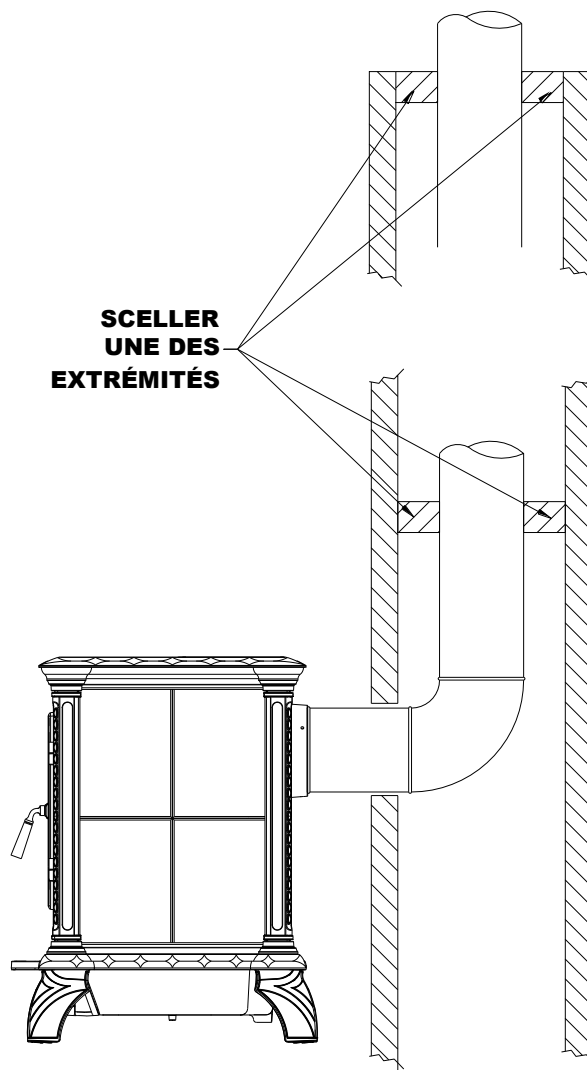


Fig.- 3

inférieure et supérieure (15x10 cm) dans cette chambre. L'air circulera par convection naturelle, en envoyant l'air chaud de la partie inférieure à la partie supérieure du logement.

CHEMINÉES MÉTALLIQUES

Les avantages de ces cheminées sont les suivants :

- Installation facile
- Elles permettent de légères modifications de direction de la cheminée, ce qui autorise une plus grande flexibilité dans le choix de l'emplacement où le poêle doit être installé.
- Puisqu'il existe des coudes courbés, elles éliminent les angles vifs qui nuisent au tirage.

Assurez-vous que toutes les buses de la cheminée sont bien emboîtées et que leurs unions sont complètement étanches.

1.2.2.- TYPES D'INSTALLATIONS

En installant la cheminée et les accessoires, assurez-vous tout particulièrement de respecter tous les conseils du fabricant quant aux distances qui doivent séparer la cheminée des matériaux combustibles, murs et plafonds.

Il existe fondamentalement deux manières d'installer une cheminée préfabriquée métallique :
Installation intérieure ou installation extérieure.

1.2.2.1- Installation intérieure

La cheminée passe par l'intérieur du logement à travers les murs et plafonds.

Optez de préférence pour l'installation intérieure. Une installation intérieure chauffe plus rapidement et retient la chaleur. Elle favorise ainsi davantage le tirage et réduit la formation de crésosote.

Des traversées de murs coupe-feu appropriées doivent être installées si la cheminée traverse les sols et/ou les plafonds. L'épaisseur de l'isolation entre la cheminée et la structure devra être de 50 mm au moins.

Protégez les murs de la manière appropriée si la cheminée ne se trouve pas à la distance de sécurité recommandée et peut provoquer des dommages. (Voir Fig.-4).

DETAIL DU PASSAGE DE BUSES DE CHEMINÉE AU TRAVERS DE MURS ET DE PLANCHERS COMBUSTIBLES

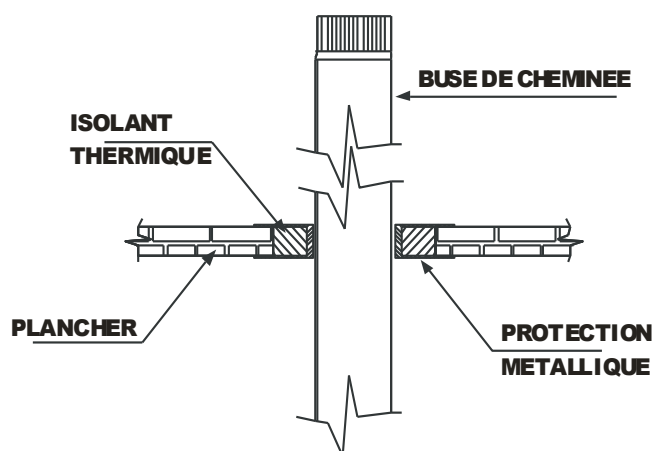


Fig. 4

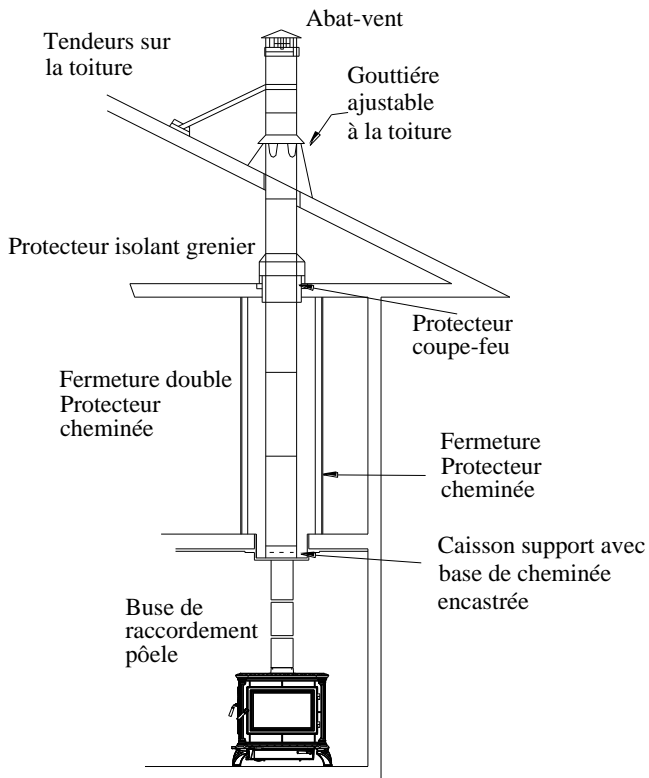
1.2.2.2- Installation extérieure

La cheminée traverse le mur à proximité de l'appareil et s'élève à l'extérieur du logement. Par rapport à une installation intérieure, une installation extérieure présente l'inconvénient de chauffer l'extérieur du bâtiment et de réduire généralement la température de la fumée.

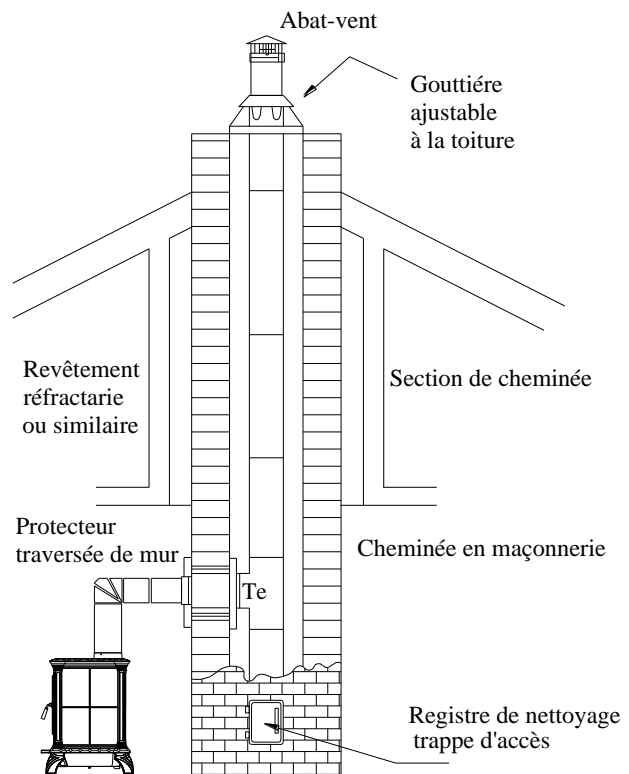
Une installation extérieure nuit au tirage, et l'expérience démontre qu'elle augmente l'accumulation de la crésosote.

Si votre installation est extérieure, employez des buses doubles dotées d'une chambre isolante.

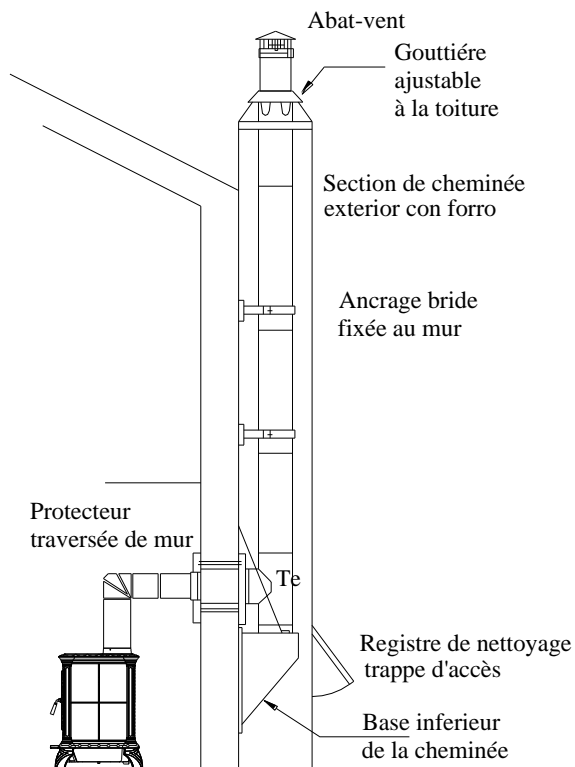
1.2.3.- EXEMPLES D'INSTALLATION



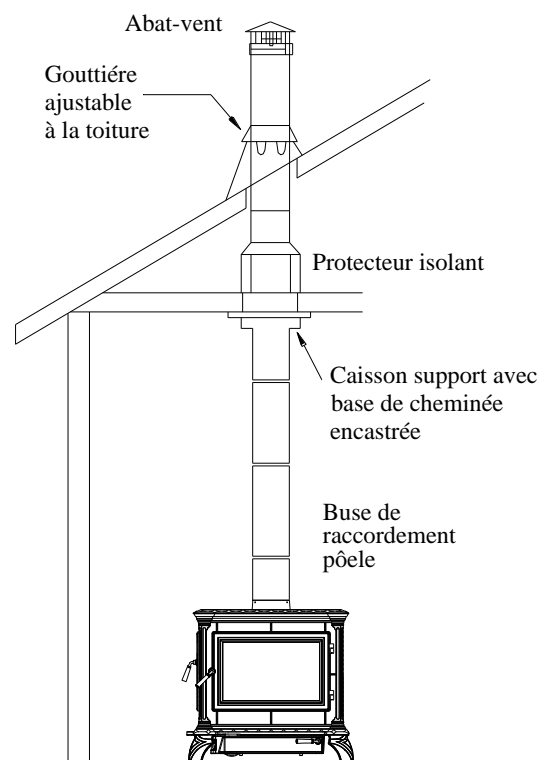
Installation dans une maison à deux étage avec grenier



Cheminée métallique à travers une cheminée en maçonnerie



Cheminée extérieur avec bride ancrée au mur
Base inférieur de la cheminée



Installation dans une maison à un étage et grenier
Cheminée soutenue par la partie supérieure

1.2.4.- PRÉCAUTIONS GÉNÉRALES

- Utilisez uniquement des cheminées métalliques préfabriquées spéciales pour températures élevées.
- Ne raccordez en aucun cas un appareil de chauffage à un conduit ou système de distribution d'air.
- Ne raccordez pas l'appareil à des cheminées qui auraient d'autres usages, car la sécurité de fonctionnement de l'appareil et des autres applications serait compromise.
- Le local dans lequel l'appareil de chauffage doit être installé doit disposer d'un apport d'air suffisant pour satisfaire les besoins d'air de l'appareil. Une isolation excessive de la maison peut nuire au fonctionnement de la cheminée et même créer un tirage inverse qui refoulerait les fumées à l'intérieur de la pièce lorsque, par exemple, la hotte de la cuisine est en fonctionnement. Il est dans ce cas nécessaire d'assurer un apport d'air spécifique de l'extérieur du logement vers l'intérieur du local, de manière à assurer l'alimentation de l'appareil.

1.2.5.- FACTEURS EXTERNES QUI AFFECTENT LE FONCTIONNEMENT D'UNE CHEMINÉE

- Dans les maisons dont l'intérieur est très isolé, sans courants d'air, le manque d'air pénétrant dans le poêle provoque un tirage déficient. Cet inconvénient peut être corrigé en envoyant de l'air de l'extérieur vers le poêle.
- Les arbres et/ou hauts bâtiments proches du logement.
- La vitesse du vent. En général, les vents forts continus augmentent le tirage, mais les tempêtes de vent provoquent une réduction de ce dernier.
- La différence de température entre l'intérieur et l'extérieur. Plus il fait froid à l'extérieur, meilleur est le tirage.
- La pression barométrique. Les jours pluvieux, humides ou orageux, le tirage est généralement faible.
- La vivacité du feu. Plus le feu est chaud, plus le tirage est fort.
- Les fissures de la cheminée, la porte de l'appareil mal scellée ou sale, les entrées d'air par l'union des buses, un autre appareil raccordé à la cheminée, etc., peuvent provoquer des tirages inappropriés.

1.2.6.- QUELQUES NORMES

Vous trouverez ci-après d'autres normes à respecter lors de la construction de la cheminée :

a) Employer des matériaux résistants et incombustibles. Eviter de monter des buses en fibrociment.

b) Choisir un tracé le plus vertical possible. Ne pas raccorder plusieurs appareils à la même cheminée.

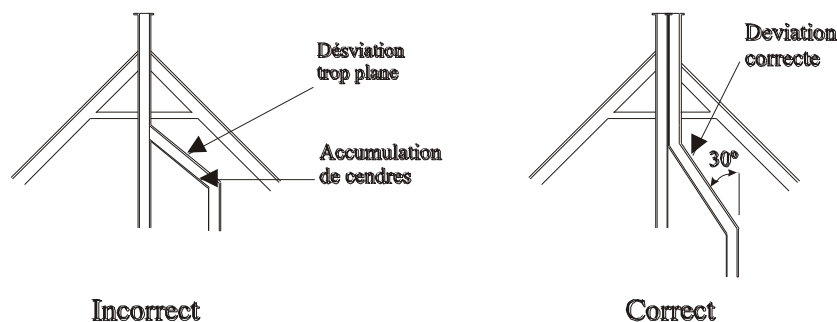


Fig.-6

c) Eviter que le conduit débouche dans des zones proches de constructions, la hauteur du sommet le plus proche devant être dépassée s'il existe des bâtiments contigus.

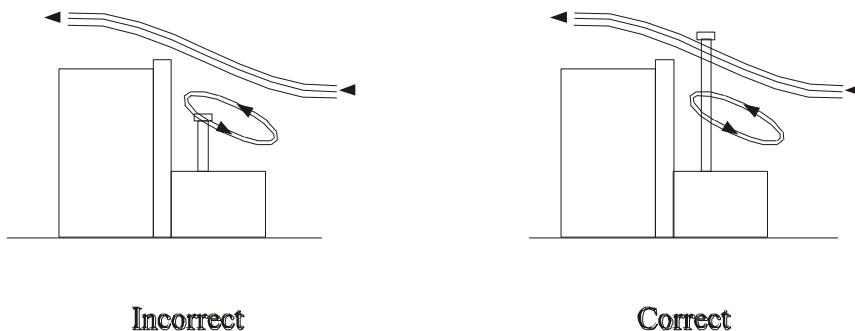


Fig-7

d) Les murs intérieurs doivent être parfaitement lisses et sans obstacles. Eviter les étranglements aux unions de buses avec les cheminées en maçonnerie.

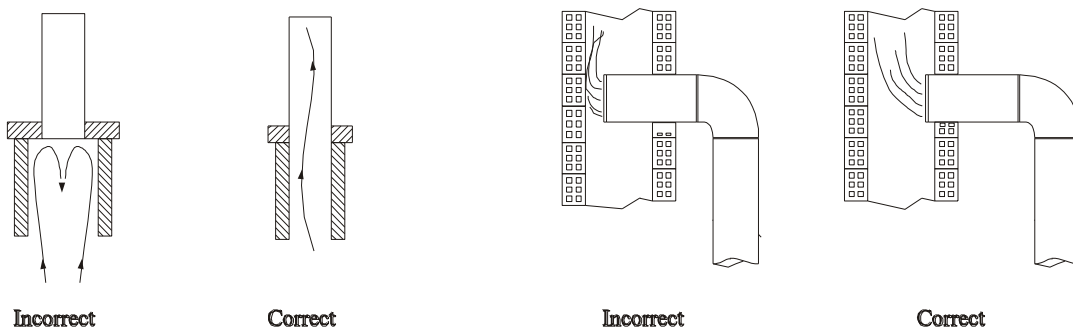


Fig-8

e) Il est très important que les unions des buses soient bien scellées afin de boucher les fissures éventuelles permettant la pénétration de l'air.

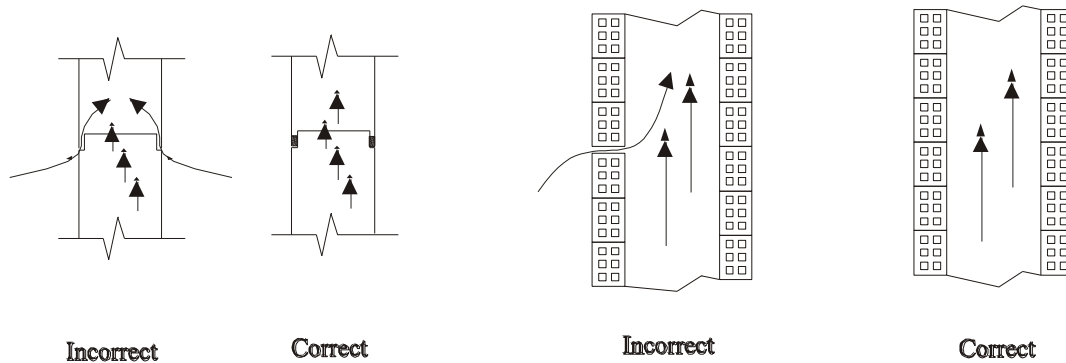


Fig-9

f) Pour vérifier l'étanchéité de la cheminée, il est recommandé de boucher la sortie du toit et d'introduire du papier ou de la paille humide par la partie inférieure de la cheminée.

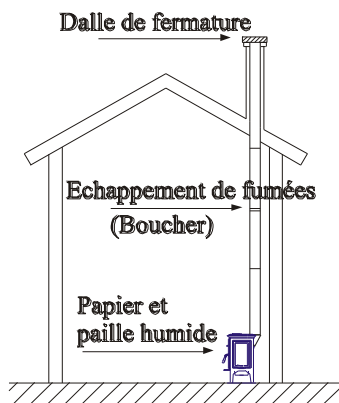


Fig.-10

g) Il est très important que la cheminée dépasse d'un mètre la partie la plus élevée de la maison. Si le tirage doit être augmenté, augmenter la hauteur de la cheminée.

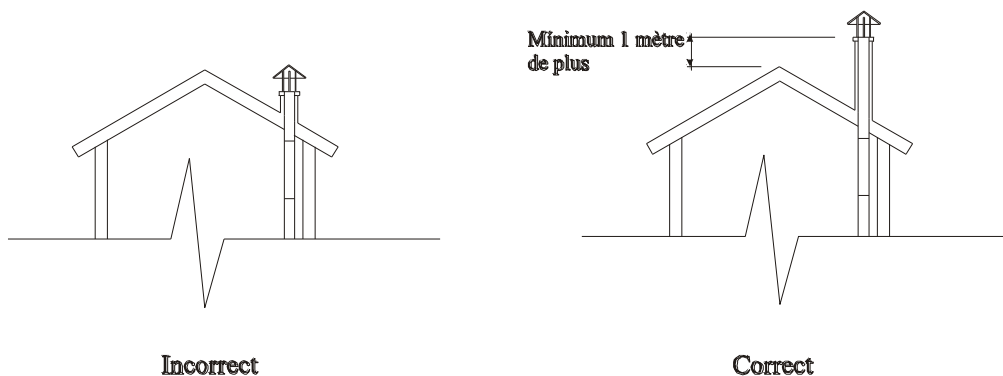


Fig.-11

h) Que les abat-vent n'entravent pas le tirage.

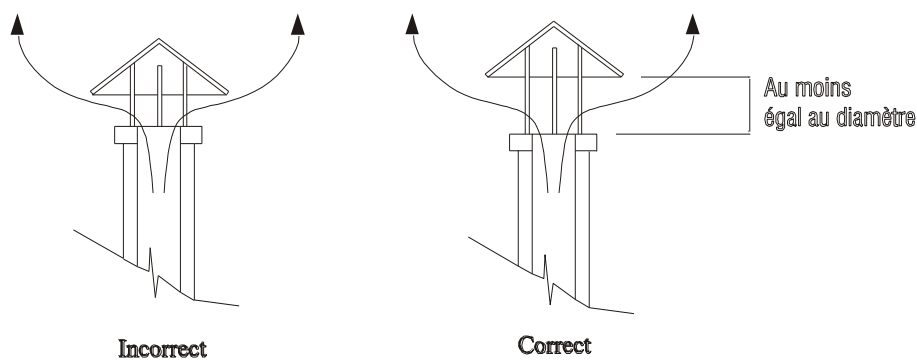


Fig.-12

- ii) Nettoyer la cheminée au moins une fois par an.

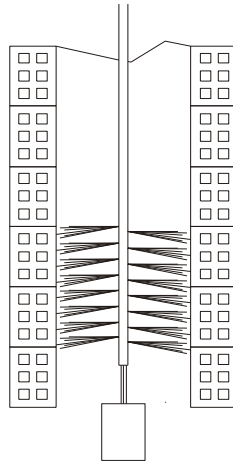


Fig.-13

j) Les unions des buses qui composent la cheminée, en cas de buses métalliques simples, doivent être scellées à l'aide de mastic réfractaire. Chaque buse doit être emboîtée dans la suivante de manière à éviter que la créosote éventuelle s'échappe à l'extérieur.

k) Les cheminées extérieures métalliques devront être construites à l'aide de buses doubles calorifugées spéciales pour combustibles solides.

1.2.7.- CONSEILS GÉNÉRAUX POUR L'INSTALLATION DE L'APPAREIL DE CHAUFFAGE

- Installez l'appareil de chauffage sur une base isolée.
- Il est important d'isoler l'appareil de chauffage du sol, de manière à éviter que ce dernier n'absorbe une partie excessive des calories de l'appareil.
- Disposez l'appareil de chauffage à un endroit permettant d'en obtenir le meilleur rendement.

Le meilleur emplacement du poêle est habituellement le salon, car il s'agit d'une pièce de grandes dimensions généralement située au centre du logement.

Si la maison possède deux étages, l'emplacement idéal est à l'étage inférieur à proximité de la cage d'escalier.

1.3.- MAINTENANCE DE LA CHEMINÉE

L'installation étant achevée, il est nécessaire de veiller à sa conservation, les contrôles nécessaires devant être réalisés de façon périodique afin que la cheminée fonctionne correctement et éviter sa détérioration.

1.3.1.- INSPECTION DE LA CHEMINÉE

Certains tronçons de buses spéciales et en forme de T rendent l'inspection et la maintenance relativement faciles.

En démontant le cache inférieur du T, il est possible de nettoyer par le haut l'ensemble des buses à l'aide d'une brosse de ramonage.

Les résidus qui se détachent de l'intérieur des buses sont recueillis dans un sac à poubelle ou dans un seau disposé sous la partie inférieure de la cheminée. Un miroir fixé à une tige angulaire permet d'inspecter facilement la cheminée.

Si votre cheminée est en maçonnerie, au lieu de buses en tôle, nous vous conseillons d'y installer une trappe de nettoyage et d'inspection régulière. Cette trappe est normalement disposée dans la partie la plus basse de la cheminée (par exemple dans la cave d'une maison).

Si votre cheminée en maçonnerie a été construite sans aucune trappe ou porte de nettoyage, les inspections seront alors réalisées depuis le point de raccordement de votre poêle à la cheminée.

1.3.2.- NETTOYAGE DE LA CHEMINÉE

La manière la plus efficace de nettoyer la cheminée consiste à employer des brosses de ramonage appropriées. Les brosses doivent être aussi ajustées que possible à la section de la cheminée.

Afin de retarder le nettoyage général, nous conseillons l'application périodique du produit anti-suie HERGÓM, que vous trouverez chez tous nos Distributeurs.

Inspections périodiques

Réalisez chacune de ces inspections aux fréquences spécifiées.

Mensuellement :

- Il est souhaitable de réaliser une inspection visuelle du niveau de crésote de la cheminée et de sa buse de raccordement, en fonction de la fréquence d'utilisation de l'appareil.

Au terme de chaque saison :

- Démontez la buse de raccordement de la cheminée et nettoyez-la en profondeur.
- Remplacez les buses présentant des signes d'usure excessive et de détérioration.
- Inspectez la cheminée et, si nécessaire, nettoyez-la et réparez-la.

1.3.3.- LA CRÉOSOTE

Lorsque le bois brûle lentement, il produit des goudrons et d'autres vapeurs organiques qui, en se combinant avec l'humidité ambiante, forment la crésote. Les vapeurs de crésote peuvent se condenser si les murs de la cheminée sont froids. Si la crésote prend feu, des flammes extrêmement hautes peuvent se produire. Toute accumulation de celle-ci devra être éliminée immédiatement.

Puisque l'accumulation de crésote dépend de très nombreuses variables, il est très difficile de prévoir le moment où la cheminée devra être nettoyée. Les inspections visuelles constituent la manière la plus sûre de vérifier si la cheminée de votre poêle est propre.

C'est la raison pour laquelle nous recommandons de réaliser des installations permettant un accès facile aux cheminées.

Pour éviter les risques d'incendie, il est nécessaire d'installer correctement et d'assurer parfaitement le système d'évacuation. Lors des inspections, remplacez immédiatement tout composant oxydé, fissuré ou brisé.

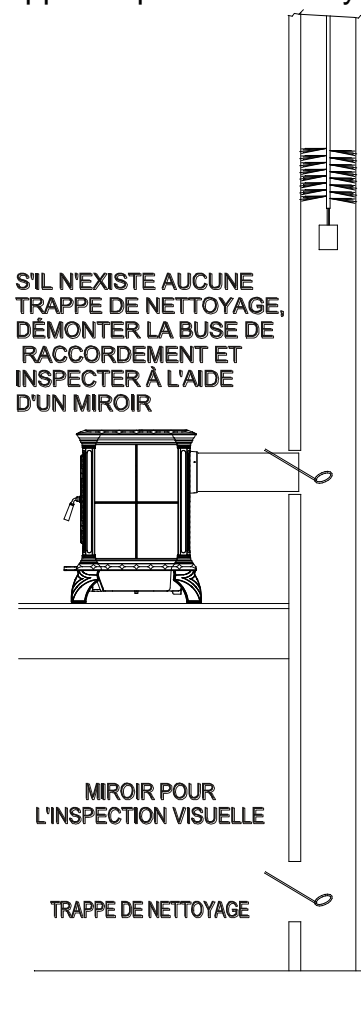


Fig.- 14

MANUEL D'UTILISATION

2.1.- FONCTIONNEMENT DU POÊLE

Une fois votre poêle HERITAGE installé et la cheminée raccordée, le feu peut être allumé.

Avant d'allumer votre poêle pour la première fois, il est nécessaire de vous familiariser avec les différents systèmes de commande et avec sa physionomie, ainsi de savoir choisir le bois, et la façon d'allumer l'appareil et de l'utiliser tous les jours.

Même si le fonctionnement de votre poêle est simple, le processus de combustion des combustibles solides est complexe, car divers facteurs y interviennent et il faut du temps et de l'expérience pour comprendre comment il s'effectue.

N'OUBLIEZ JAMAIS que le poêle produit de la chaleur et qu'il est par conséquent nécessaire d'en tenir éloignés les enfants, les vêtements, les meubles, etc., car le contact avec celui-ci peut provoquer des brûlures.

Voici quelques indications qui vous permettront de bien connaître votre poêle et son fonctionnement. Lisez-les attentivement.

2.1.1.- COMMANDES ET PHYSIONOMIE

Avant d'allumer un feu quelconque, familiarisez-vous avec l'emplacement et le fonctionnement des commandes et des parties de votre poêle, et apprenez à les utiliser. (Voir Fig. 2 en page 5)

Pour votre propre sécurité, ne modifiez ces parties sous aucun prétexte.

POIGNÉE DE LA PORTE FRONTALE : La porte frontale vous permet d'accéder à l'intérieur du poêle afin de le charger en bois et de le nettoyer, et assure la vision du feu à travers la vitre. Pour ouvrir la porte, tournez la poignée jusqu'en position 10 heures (de l'horloge) et tirez la porte vers vous. Fig. 15. Pour refermer la porte, pressez-la contre l'encadrement en rabaisant la poignée en position 8 heures (de l'horloge).

POIGNÉE DE LA PORTE LATÉRALE : La porte latérale permet de charger du bois dans votre poêle. Pour ouvrir la porte, faites tourner la poignée jusqu'en position 2 heures (de l'horloge) et tirez la porte vers vous. (Fig. 16). Pour refermer la porte, pressez-la contre l'encadrement et remettez la poignée en position 4 heures (de l'horloge).

POIGNÉE DE LA PORTE DU CENDRIER : Ouvrez cette porte chaque fois qu'il est nécessaire de retirer les cendres du poêle. Pour ouvrir la porte, tournez la poignée en position 3 heures (de l'horloge). (Fig. 17). Pour refermer la porte, pressez-la contre l'encadrement et remettez la poignée en position 6 heures (de l'horloge).

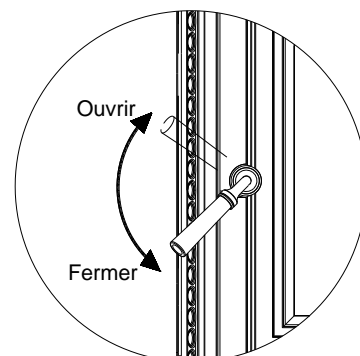


Fig.15

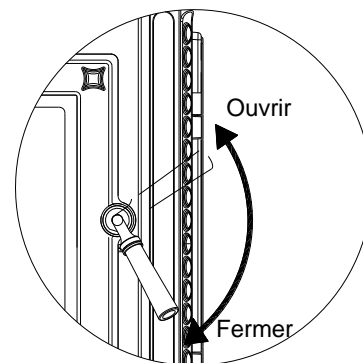


Fig.16

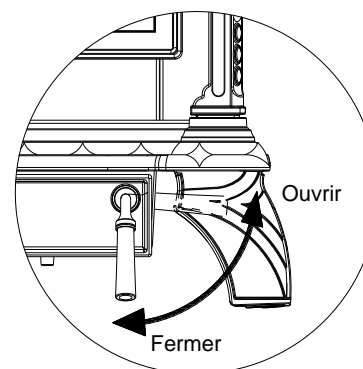


Fig.17

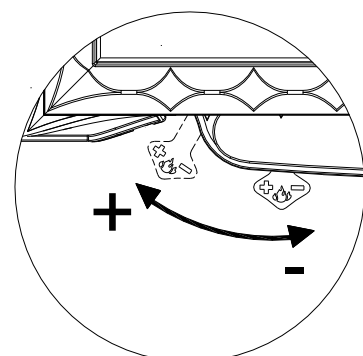


Fig.18

COMMANDE DE L'AIR PRIMAIRE : La commande de l'air primaire permet de régler la quantité d'air qui pénètre dans le foyer. Un déplacement de la commande vers la gauche augmente l'apport en air primaire. (Voir Fig.-18).

AUTO-REGLAGE DE L'AIR SECONDAIRE : L'apport en air secondaire est assuré à travers les buses du déflecteur et est distribué proportionnellement dans la chambre de combustion. Plus la combustion est importante, plus le chauffage et, par conséquent, le tirage et l'apport en air secondaire sont importants.

TISONNIER DE GRILLE : Cette commande se trouve à l'intérieur du cendrier. Ouvrez la porte du cendrier et aidez-vous de l'outil fourni (Voir Fig. 19) pour agiter le levier d'actionnement vers l'avant et vers l'arrière. La grille supérieure s'agite alors vers l'avant et vers l'arrière en ouvrant et en refermant l'accès au compartiment des cendres, ce qui provoque la chute de ces dernières dans le cendrier. Lors de la fermeture de la porte du cendrier, celle-ci actionne le levier et referme la communication entre le foyer et le cendrier.

CENDRIER : Il recueille les braises du feu et permet d'éliminer correctement les cendres de votre poêle. Le cendrier est très facile à extraire. Lorsque le poêle est froid, repoussez les cendres vers le cendrier à travers la grille du foyer, puis extrayez le cendrier en le faisant glisser avec précaution vers l'extérieur. Après avoir éliminé les cendres, repoussez le cendrier vers l'intérieur jusqu'à sa position et refermez la porte du cendrier.

Attention !

N'oubliez pas de remettre le cendrier en position.

Ne faites jamais fonctionner votre poêle la porte du cendrier et la grille étant ouvertes. Vous pourriez ainsi surchauffer et endommager votre poêle.



Fig.19

2.1.2.- COMBUSTIBLES

Votre poêle à bois HERITAGE a été conçu pour brûler uniquement du bois dur à haut pouvoir calorifique.

A titre d'orientation, voici quelques types de bois et un classement orientatif de leur pouvoir énergétique :

- **ÉLEVÉ** : Pommier, Bouleau noir, Noyer, Courbaril, Chêne, Chêne blanc, Hêtre noir
- **MOYEN ÉLEVÉ** : Frêne, Hêtre, Bouleau jaune, Érable, Chêne rouge.
- **MOYEN FAIBLE** : Frêne noir, Bouleau blanc, Olme, Pin norvégien, Pitchpin américain, Cerisier, Tamarinier
- **FAIBLE** : Pin, Cèdre, Sapin, Peuplier, Tilleul.

La qualité du bois affecte la chaleur apportée, la durée de la combustion et le fonctionnement de votre poêle.

Ne pas utiliser comme combustible bois qui vient de la mer. Les sels contenus dans ce bois réagissent à la combustion dégageant des acides qui endommagent la fonte et l'acier.

Les bois mous, pauvres en calories, génèrent des combustions élevées et rapides, tandis que les bois durs, riches en calories, brûlent lentement et produisent plus de calories.

L'humidité contenue dans le bois joue également un rôle important dans le fonctionnement du poêle. Les bois verts contiennent un niveau élevé d'humidité.

Par conséquent, le bois vert s'allume difficilement et doit être entreposé pendant un an avant de pouvoir être utilisé dans votre poêle.

Une bonne préparation du bois vert exige de le couper et de l'empiler de manière à permettre un contact avec l'air sec pendant un an.

Entreposez le bois sur des planches ou des blocs afin de le conserver éloigné du sol, et ne couvrir que la partie supérieure de la pile. Les plastiques ou toiles qui couvrent les côtés de la pile de bois retiennent l'humidité et empêchent le séchage du bois.

N'empilez pas le bois à proximité du poêle. Faites-le au-delà des distances de sécurité spécifiées pour les matériaux combustibles. (Voir en page 25/26)

PRÉCAUTION

N'UTILISEZ PAS DE FLUIDES CHIMIQUES OU INFLAMMABLES TELS QUE L'ESSENCE, LA NAPHTALINE, LE KÉROSÈNE, LE MAZOUT, LES HUILES, LES PELLETS, LE CHARBON, LE BOIS ARTIFICIEL OU TOUT AUTRE MATERIAU POUR ALLUMER VOTRE POELE. N'Y BRÛLEZ PAS DE DÉCHETS MÉNAGERS.

Les commandes de votre poêle étant assimilées et le bois approprié choisi, vous pouvez maintenant allumer le feu.

2.1.3.- ALLUMAGE DE VOTRE POÊLE

Il est impératif que le premier allumage soit réalisé lentement.

La fonte doit être tiède : Un feu excessif appliqué sur un poêle neuf peut provoquer des fissures dans la fonte ou endommager d'autres parties du poêle.

Les pierres steatites des parois du foyer doivent s'échauffer lentement afin d'éliminer l'humidité contenue dans ces dernières et dans le ciment d'union.

Lors du premier allumage, le poêle dégagera quelques fumées et gaz.

Ceci est normal en raison de l'évaporation des composants de la peinture et des huiles employés dans la fabrication de votre poêle.

Si vous le jugez nécessaire, ouvrez une fenêtre afin d'aérer la pièce. Les fumées et les gaz persistent normalement pendant les 10 ou 20 premières minutes de l'allumage. Les odeurs et les fumées disparaissent lorsque le poêle est « mûr ».

Les premiers allumages peuvent produire d'autres odeurs provenant des matériaux qui existent dans la zone proche du poêle. Ces odeurs disparaîtront au fil du temps. Vous pouvez réduire ces odeurs en ouvrant les fenêtres ou d'une autre manière, en créant une ventilation autour du poêle.

PREMIER ALLUMAGE

- o) Ouvrez la porte et disposez sur le fond deux pastilles d'allumage. Poser des branchettes en les croisant sur les pastilles. Disposez environ 10 pièces de branchettes de 10/15 mm de diamètre et de 25/40 cm de longueur.
- p) Ouvrez complètement la commande de l'air primaire en la faisant glisser vers la gauche.
- q) Allumez les pastilles. Laissez la porte frontale entrouverte, sans la refermer complètement, jusqu'à ce que les branchettes commencent à brûler et le tirage à monter.
- r) Refermez la porte et laissez le feu s'allumer. Maintenez la porte fermée pendant que le poêle est en fonctionnement. Assurez-vous que la porte du cendrier est bien fermée.
- s) **SURVEILLEZ VOTRE POÊLE EN PERMANENCE** afin de maintenir un feu lent. Le premier feu devra chauffer le poêle sans que sa surface devienne brûlante au

toucher. Vous devrez ajouter quelques morceaux de bois au feu afin d'atteindre une température appropriée lors du premier allumage.

- t) Le poêle une fois chaud, mais non brûlant au toucher, fermer l'air primaire en actionnant le levier vers le haut, et laisser le feu s'éteindre complètement.
- u) Laissez refroidir totalement votre poêle.

Votre premier allumage et le premier allumage de chaque saison devront être effectués de cette manière. Votre patience sera récompensée par des années de bon fonctionnement de votre poêle.

REMARQUE : Puisque les températures des gaz ont été faibles pendant le premier allumage, la créosote ne s'est pas formée très rapidement. La vitre de votre poêle se sera salie. Un feu lent postérieur la nettoiera.

ALLUMAGE ORDINAIRE

Avant de réaliser un allumage pour un fonctionnement normal, si votre poêle n'a pas été utilisé d'une manière continue pendant un certain temps, il est conseillé d'appliquer la procédure du premier allumage, au moins pour minimiser les tensions d'un feu fort sur un poêle froid.

Avant de charger le poêle, assurez-vous que la porte du cendrier est fermée et que le cendrier est à sa place. Si la porte du cendrier est ouverte, le poêle peut se surchauffer et s'endommager.

Procédez de la manière suivante pour un allumage normal :

- g) Ouvrez la porte et disposez deux pastilles sur le fond du foyer. Disposez des branchettes en les croisant sur du papier journal. Disposez environ 10 pièces de branchettes de 10/15 mm de diamètre et de 25/40 cm de longueur
- h) Ouvrez complètement la commande de l'air primaire en la faisant glisser vers la gauche.
- i) Allumez les pastilles. Laissez la porte frontale entrouverte, sans la refermer complètement, jusqu'à ce que les branchettes commencent à brûler et le tirage à monter.
- j) Refermez la porte et laissez le feu s'allumer.
- k) Une fois les branchettes allumées, ouvrez la porte et ajoutez des bûches, d'abord petites, afin de former le feu. Assurez-vous que les bûches sont éloignées de la vitre, de manière à ce que le système de nettoyage de la vitre fonctionne correctement. D'autre part, maintenez la porte frontale et celle du cendrier fermées pendant que le poêle est en fonctionnement.
- l) Une fois le feu bien allumé, utilisez l'air primaire afin de régler le niveau désiré de fonctionnement. Faites glisser la commande vers la gauche pour obtenir un niveau élevé de fonctionnement, et vers la droite pour obtenir un niveau plus faible.

Remarque : Lorsque vous ouvrez la porte pour charger du bois ou arranger les bûches dans votre poêle, il est recommandé de ne l'ouvrir d'abord que légèrement, d'attendre quelques secondes, puis de l'ouvrir complètement. Ainsi, le foyer sera libre de fumées lorsque vous ouvrirez la porte du poêle complètement et les fumées ne s'échapperont pas dans la pièce. De la même manière, le fait de recharger sur un lit de braises chaudes et rouges permet de réduire la fumée et d'aviver rapidement la combustion.

NIVEAUX DE COMBUSTION

COMBUSTION ÉLEVÉE : Charger complètement le foyer en mettant le bois sur le lit de braises chaudes et rouges ou sur les flammes et ouvrir complètement le contrôle d'air primaire.

Un niveau élevé est recommandé une ou deux fois par jour afin de bien chauffer la cheminée et le poêle, ce qui contribue à éviter la création et l'accumulation de crésote.

COMBUSTION MOYENNE : Mettre le levier de contrôle de l'air primaire en position intermédiaire, de la manière appropriée pour les besoins de chaleur de la zone à chauffer. Ce niveau est adéquat lorsque le poêle n'est pas surveillé.

COMBUSTION FAIBLE : Fermez le levier de contrôle de l'air primaire pour une combustion lente. Un niveau faible de combustion pendant des périodes excessivement longues est à éviter, car il favorise l'accumulation de crésote.

Le système d'évacuation doit être inspecté fréquemment si le niveau faible de combustion est maintenu d'une manière continue.

PRECAUTION FEUX EXCESSIFS

Un feu excessif signifie que le poêle fonctionne à des températures supérieures à celles recommandées ci-avant à la section des NIVEAUX DE COMBUSTION. Les feux excessifs doivent être rigoureusement évités car ils peuvent endommager votre poêle.

Les symptômes d'un feu excessif, même pendant des périodes de temps courtes, sont des rugissements à l'intérieur du poêle et du conduit de raccordement à la cheminée, ainsi qu'une décoloration de la buse de la cheminée.

Les feux excessifs peuvent être provoqués par un tirage extrême de la cheminée, par un combustible inapproprié ou par une utilisation erronée.

Corriger de la manière suivante toute situation de feu excessif :

- **TIRAGE EXCESSIF** : La dépression du tirage ne peut dépasser 2,5 mm.c.a. Un tirage excédant cette valeur requiert une vanne coupe-tirage dans la cheminée.
- **COMBUSTIBLE INAPPROPRIÉ** : Ne brûlez pas de charbon, de tas de branchettes sèches, de bûches cirées ou tout autre matériau différent du bois naturel recommandé.
- **ERREUR DE MANIPULATION** : Assurez-vous que tous les joints sont en bon état. Remplacez les joints effilochés ou comprimés. Ne pas allumer le poêle avec la porte frontale, latérale ou du cendrier ouverte.

Le contrôle de la température est le meilleur moyen de déterminer si le poêle fonctionne avec un feu excessif. Si vous soupçonnez que votre poêle fonctionne avec un feu excessif, contactez immédiatement votre fournisseur. Les dommages produits par un feu excessif ne sont pas couverts par la garantie. Les résultats d'un feu excessif peuvent être les suivants : déformations ou brûlure de pièces internes, décoloration et déformations des pièces externes, et endommagement de l'émail.

REMARQUE : TOUT SYMPTOME DE FEU EXCESSIF PEUT ANNULER VOTRE GARANTIE !!

2.2.- MAINTENANCE DU POÊLE

Il est possible de contrôler la température du poêle à l'aide d'un thermomètre spécial pour poêles à disposer au centre de la plaque supérieure.

2.2.1.- PREVENTION DE LA CREOSOTE ET NETTOYAGE

Afin de prévenir la formation de crésote :

1. Maintenir le contrôle d'air primaire du poêle complètement ouvert pendant 30 minutes par jour afin de brûler la crésote déposée à l'intérieur du poêle et du système d'évacuation.

2. Après avoir rechargé du bois, maintenez la combustion avec le contrôle d'air primaire complètement ouvert pendant 20 ou 30 minutes. Cette procédure assure à priori le fonctionnement de la combustion secondaire qui, lorsqu'elle fonctionne, permet de minimiser la formation de crésote dans la cheminée.

La buse de raccordement de la cheminée doit être inspectée au moins une fois par mois pendant la saison d'utilisation du poêle, afin de déterminer s'il s'est produit une formation de crésote. Lorsque l'épaisseur accumulée des résidus de crésote est de 6mm, celle-ci doit être éliminée afin de réduire les risques d'incendie.

Si la vitre se salit fréquemment, le niveau de température de combustion est faible ; ceci révèle un risque de formation de crésote.

Le système d'évacuation des fumées doit être inspecté au raccordement du poêle et à l'extrémité supérieure de la cheminée. Les surfaces froides ont tendance à créer des dépôts rapidement, et il est donc important d'inspecter la cheminée à son extrémité supérieure, car il s'agit de la zone la plus froide de cette dernière, contrairement au raccordement du poêle.

La crésote accumulée doit être éliminée à l'aide d'une brosse de nettoyage spécifiquement conçue à cette fin.

C'est pourquoi il est recommandé, avant chaque saison d'utilisation, de faire effectuer une inspection professionnelle de l'ensemble du système, et de le faire nettoyer et réparer, le cas échéant.

2.2.2.- JOINTS

Les joints doivent être remplacés normalement toutes les 2 ou 3 saisons d'utilisation, en fonction de la fréquence d'utilisation du poêle. Si le scellage de la porte se perd, un nouveau joint permettra d'assurer un scellage adéquat et d'améliorer le fonctionnement du poêle. Contactez votre fournisseur afin qu'il vous procure un jeu de joints pour votre poêle.

Procédez de la manière suivante pour remplacer les joints de la porte :

11. Retirez d'abord le vieux joint à l'aide d'un outil ou de la pointe d'un couteau.
12. Nettoyez tous les canaux du joint à l'aide d'une brosse métallique, afin d'éliminer les résidus de ciment et de fibres.
13. Appliquez une colle spéciale pour joints dans les canaux d'assise.
14. Installez le nouveau joint à sa place sur le ciment pour joints, sans étirer le matériau.
15. Refermez la porte immédiatement afin de presser le joint contre son emplacement et d'assurer un scellage correct.

Les joints suivants sont requis :

PORTE FRONTALE : 1,70 m de longueur, 10 mm de diamètre. Cordon noir à faible densité (Code J38)

VITRE : 1,50 m de longueur, 6,5 mm de diamètre (Code. J14)

PORTE LATÉRALE : 1,25 m de longueur, 10 mm de diamètre. Cordon noir faible densité. (Code J38)

PORTE CENDRIER : 0,90 m de longueur, 6,5 mm de diamètre. (Code J14)

2.2.3.- VITRE

N'utilisez pas votre poêle si la vitre de la porte est brisée. Ne soumettez pas la porte frontale à des coups ou à des fermetures brutales.

Si vous le jugez nécessaire, nettoyez la vitre de la porte à l'aide d'un produit de nettoyage de vitres Hergóm, que vous obtiendrez auprès de votre fournisseur.

Ne jamais tenter de nettoyer la vitre alors que le poêle fonctionne ou que la vitre est chaude.

La plupart des particules déposées peuvent être nettoyées en suivant le mode d'emploi du produit de nettoyage.

Pour éliminer les particules difficiles, ouvrez la porte, soulevez-la vers le haut et extrayez-la du poêle, en laissant les boulons de pivotement sur la porte. (Veillez à ne pas perdre les boulons et les rondelles, de manière à pouvoir remettre la porte).

Posez la porte sur une table ou sur un banc de travail et appliquez le nettoyant sur la vitre en le laissant agir pendant quelques minutes.

Maintenez la porte en position horizontale pour que le produit de nettoyage puisse mieux pénétrer sur la surface de la vitre.

Sécher le produit de nettoyage à l'aide d'un linge doux.

Important : Tout coup ou rayure du verre détériore l'intégrité de la vitre. Ne pas employer des couteaux ou éponges métalliques, ou tout autre matériau abrasif comme ustensile de nettoyage de la vitre.

La vitre de la porte est en céramique, fabriquée spécialement pour être employée dans les poêles à bois.

Ne la remplacer par aucune autre vitre qui ne serait pas en céramique spéciale pour poêles à bois. Faites réaliser le remplacement de la vitre par votre fournisseur.

Si la vitre de la porte se brise, elle devra être remplacée immédiatement.

Contactez votre fournisseur pour commander la vitre et les pièces nécessaires pour la réparation.

Si vous remplacez la vitre vous-même, utilisez des gants de travail et des lunettes de sécurité.

La procédure de remplacement de vitres et de joints de vitres est la suivante :

17. Ouvrez la porte, soulevez-la vers le haut et extrayez-la en laissant les boulons de pivotement sur la façade. (Veillez à ne pas perdre les boulons et les rondelles, de manière à pouvoir remettre la porte).
18. Déposez la porte horizontalement vers le bas sur une surface plane.
19. Appliquez de l'huile pénétrante sur les vis des agrafes de la vitre. Retirez les vis et soulevez les agrafes et les fibres céramiques présentes en dessous de celles-ci.
20. Soulevez prudemment la vitre endommagée de la porte et jetez-la.
21. Si vous le jugez nécessaire, remplacez le cordon en fibre céramique. Dégagez-le de sa position et nettoyez-en bien les restes. Appliquez le ciment spécial pour joints, et installez le nouveau cordon en fibre céramique des dimensions indiquées ci-avant.
22. Disposez la vitre en position sur la porte.
23. Révissez les agrafes de maintien de la vitre en posant les fibres céramiques correspondantes par-dessous.
24. Remontez la porte dans sa position.

2.2.4.- COLLECTE ET ÉLIMINATION DES CENDRES.

Les cendres seront recueillies le poêle étant froid. Employez un gant de protection si le cendrier est chaud. Soyez extrêmement prudent lorsque vous manipulez, entreposez ou jetez les cendres.

Procédez de la manière suivante pour extraire les cendres du foyer :

13. Ouvrez la porte du cendrier et agitez les cendres pour le faire tomber dans le cendrier.
14. Tamisez les cendres à travers la grille à l'aide d'un racloir ou de tout autre instrument approprié.
15. Extraire le cendrier de son logement et éliminer les cendres. Les cendres doivent être transférées du cendrier à un récipient métallique équipé d'un couvercle hermétique approprié. N'introduisez aucun autre objet ou déchet à l'intérieur du récipient. Mettez le couvercle sur le récipient et laissez les cendres se refroidir. Ne déposez pas le récipient sur des surfaces combustibles ou sur des sols en vinyle, car le récipient peut être **très chaud**.
16. Pour vous défaire des cendres, déposez le récipient à cendre fermé sur un sol non-combustible ou sur le terrain à l'extérieur du logement, en l'éloignant de tout matériau combustible.
17. En cas de besoin, nettoyez le logement du cendrier.

18. Remettez le cendrier en position en le poussant jusqu'au fond. Assurez-vous que le cendrier est bien positionné à sa place.

Les cendres peuvent également être éliminées à l'aide d'une pelle à travers la porte latérale ou frontale.

Les cendres doivent être maintenues dans le récipient fermé jusqu'à ce que toutes les braises soient complètement froides.

NE JAMAIS déposer les cendres dans des récipients en bois ou en plastique, ou dans des sacs en papier ou en plastique, indépendamment de la durée écoulée depuis que le feu s'est éteint. Une fois éliminées du foyer, les braises de l'intérieur du lit de cendres conservent leur chaleur pendant une durée prolongée.

2.2.5.- FONTE

Les pièces extérieures en fonte sont vitrifiées avec un émail majolique.

Les émaux peuvent être nettoyés à l'aide d'un produit de nettoyage pour vitres courant. Dans la plupart des cas, il suffit de passer un linge légèrement humide. (Évitez de mouiller les parties peintes, car elles s'oxyderont si elles ne sont pas séchées à temps).

Pendant le fonctionnement, et en particulier aux moments où la combustion est élevée, l'émail employé pour traiter votre poêle HERITAGE peut présenter une altération de texture et de couleur, avec l'apparition de fissures fines qui disparaissent lorsque le poêle se refroidit.

Ce phénomène se produit en raison des différents coefficients de dilatation des matériaux employés dans la préparation de cet émail spécial de haute qualité.

2.2.6.- PIERRE STEATITE

Au fil du temps et de l'utilisation, il est possible qu'il apparaisse de légères altérations et veines sur la pierre des surfaces de votre poêle. Il s'agit d'une réaction naturelle de la pierre qui ne peut être évitée. Après une inspection minutieuse, il est possible qu'une fissure très fine apparaisse sur la surface, mais cette circonstance n'affecte aucunement l'intégrité de la pierre.

Le nettoyage et le polissage sont importants pour conserver une apparence extérieure attrayante.

De même que pour les meubles en bois nobles, il est possible que vous souhaitiez lustrer les pierres d'une manière périodique, afin de rendre au poêle son brillant original et la profondeur de sa couleur. Nous recommandons pour ce faire un atomiseur de silicone à appliquer lorsque le poêle est froid.

La garantie couvre les risques de fêlures ou cassures par choc thermique souffertes par toutes les pierres, excluant toutefois les fêlures fines et éraflures qui n'affectent pas au bon fonctionnement ni à la sécurité du foyer

2.2.7. CONTRÔLES

Votre poêle est un appareil soumis à des températures extrêmes et à l'effet corrosif des résidus de la combustion. Un entretien régulier de celui-ci est essentiel pour assurer une durée de vie utile prolongée et un meilleur rendement. Nous conseillons à cette fin de réaliser fréquemment les contrôles suivants :

PENDANT LA SAISON D'UTILISATION

a) Inspecter visuellement la cheminée. Nettoyer la suie et les goudrons si ceux-ci ont commencé à s'accumuler sur les parois intérieures du poêle.

b) Vérifier si la fermeture des portes est hermétique ; les ajuster si nécessaire.

AU TERME DE LA SAISON D'UTILISATION

a) Inspecter et nettoyer la cheminée. (Voir en page 15/16)

b) Passer l'aspirateur à l'intérieur de votre poêle et l'inspecter. La suie et les goudrons (créosote) qui s'accumulent sur les parois de votre poêle réduisent son rendement.

c) Inspecter les joints de la porte. Ces derniers devront être remplacés dès qu'ils n'assureront plus une fermeture parfaite.

2.3.- PRODUITS DE CONSERVATION

Industrias HERGÓM S.A. met à votre disposition un certain nombre de produits destinés à la conservation de votre Poêle et de votre cheminée :

Peinture anticalorique, pâte réfractaire, anti-suie, pastilles d'allumage, produit de nettoyage de vitres, etc.



Fig. 20

2.4.- SÉCURITÉ

2.4.1.- PROCÉDURES GÉNÉRALES

Il existe certains risques dont il est nécessaire de tenir compte pendant l'utilisation de votre poêle à combustibles solides, quelle que soit la marque de ce dernier. Ces risques peuvent être minimisés en appliquant les instructions et recommandations indiquées dans ce manuel.

Vous trouverez ci-après quelques normes et conseils, mais nous vous recommandons de recourir surtout à votre bon sens.

- 1.- Ne chauffez pas votre poêle d'une manière excessive et pendant une durée trop prolongée.
- 2.- Maintenez tout matériau combustible (meubles, rideaux, vêtements, etc.) à une distance minimum de sécurité de 0,90 m.
- 3.- Les cendres doivent être vidées dans un récipient métallique et évacuées immédiatement de la maison.
- 4.- N'utilisez en aucun cas des combustibles liquides pour allumer votre poêle. Maintenez-en éloigné tout type de liquide inflammable (essence, pétrole, alcool, etc.)
- 5.- Effectuez des inspections périodiques de la cheminée et nettoyez-la chaque fois que ce sera nécessaire.
- 6.- Ne disposez pas le poêle à proximité de murs combustibles.

Avertissement

Les appareils à gaz/à bois/à pellet chauffent pendant le fonctionnement. Par conséquent, il faut agir avec précaution et s'en maintenir éloigné ; évitez en particulier la proximité des enfants, des personnes âgées ou d'autres personnes qui requièrent une attention spéciale ainsi que des animaux de compagnie pendant que l'appareil est allumé. Assurez-vous que les enfants ou les autres personnes non-familiarisées avec le fonctionnement de l'appareil soient surveillées par des personnes responsables lorsqu'elles s'en approchent.

Pour la protection contre les brûlures et pour protéger l'approche d'enfants ou de personnes qui ne doivent pas entrer en contact avec l'appareil, placez un coupe-feu ou une séparation.

Nous recommandons l'usage de gants ignifuges pour manipuler l'appareil.

2.4.2.- DISTANCES AUX SURFACES COMBUSTIBLES

Au moment de l'installation du poêle, tenir compte des distances de sécurité nécessaires entre le poêle ainsi que la cheminée et les surfaces combustibles (murs en bois ou recouverts de papier peint, sols en bois, etc.).

Si une protection appropriée est appliquée à ces surfaces, les distances peuvent être plus réduites. (Fig. 21) Ces mêmes distances doivent être respectées lorsque le revêtement des murs ou des zones proches est susceptible de se détériorer ou de se déformer par l'effet de la température (vernis, peintures, P.V.C., etc.).

HERITAGE DISTANCES DE POÊLE AUX SURFACES COMBUSTIBLES

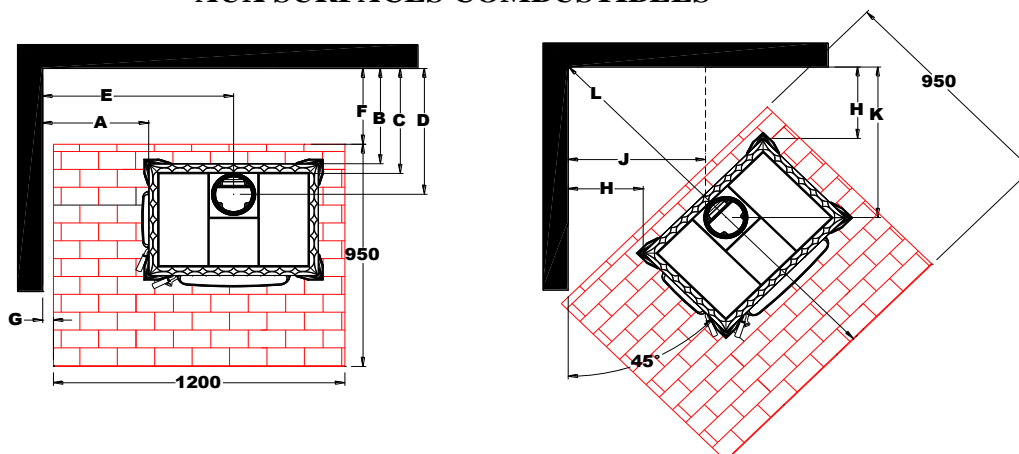


Fig. 21

DISTANCES AUX SURFACES	MURS PARALLÈLES							MURS OBLIQUES			
	A	B	C	D	E	F	G	H	J	K	L
BUSE RACCORD. MUR SIMPLE	430	400	460	530	770	330	50	300	560	650	1650
BUSE RACCORD. MUR DOUBLE	430	250	300	380	770	180	50	300	560	650	1650

2.5.- PROBLÈMES DE TIRAGE

Ce qui suit constitue une liste des problèmes communs à tous les types de poêles. Tous ces problèmes peuvent être corrigés et ils ne requièrent parfois qu'un léger réglage pour que le poêle fonctionne de nouveau normalement.

N'oubliez pas que les conditions atmosphériques affectent le fonctionnement de votre poêle.

Si votre poêle émet des échappements de fumées à l'intérieur de la maison, les raisons les plus probables en sont les suivantes :

- S'il s'agit d'une cheminée nouvellement construite :
 - a) Le tirage est insuffisant.
 - b) La section ou la hauteur ne sont pas appropriées.
 - c) L'ensemble présente l'un ou l'autre étranglement.
- S'il s'agit d'une cheminée existante :
 - a) La cheminée est partiellement obstruée par la suie.
 - b) Une rupture interne ou externe s'est produite et permet l'entrée d'air.
 - c) La section ou la hauteur sont supérieures à celles requises par l'appareil.

Vous trouverez ci-après un guide qui vous aidera à résoudre les problèmes de votre poêle :

2.5.1.- GUIDE DE SOLUTION DE PROBLÈMES

PROBLÈME	CAUSE POSSIBLE	SOLUTIONS
Le poêle dégage de la fumée	Manipulation inappropriée du poêle	Ouvrez complètement l'air primaire pendant une minute. Ouvrez ensuite la porte.
	Cheminée froide	Préchauffez la cheminée lorsque vous allumez le poêle froid.
	Cheminée obstruée	Inspectez la cheminée et la buse de raccordement pour voir si elle est obstruée ou si l'accumulation de crésote est excessive.
	Cheminée surdimensionnée	Installez de nouveau la cheminée à un diamètre approprié.
	Cheminée étroite	Installez un tirage induit, ou remplacez la cheminée.
	Cheminée trop courte	Allongez la cheminée.
	Cheminés présentant des infiltrations	Scellez les raccordements entre les tronçons de cheminée et les ouvertures de portes sales.
	Plus d'un appareil raccordé à la cheminée	Déconnectez les autres appareils et scellez les bouches.

REFOULEMENTS D'AIR OU EXPLOSIONS DE GAZ.	Manipulation inappropriée du poêle	Ouvrez complètement le contrôle d'air primaire du poêle une minute avant d'ouvrir la porte et maintenez-le complètement ouvert pendant quelques minutes après chaque rechargement de combustible.
	Niveau de combustion extrêmement faible	Utilisez votre poêle à un niveau de combustion approprié.
	Accumulation excessive de cendres	Videz le cendrier plus souvent.

COMBUSTION IRRÉGULIÈRE OU FAIBLE	Porte mal scellée ou ouverte	Fermez la porte correctement ou remplacez les cordons de scellage.
	Tirage excessif	Inspectez l'installation. Obtenez un niveau faible de combustion ou installez une vanne coupe-tirage.
	Pâte réfractaire de scellage détériorée	Scellez de nouveau le poêle à l'aide de ciment réfractaire.
	Cheminée excessivement longue	Raccourcissez la cheminée ou installez une vanne coupe-tirage.
	Cheminée surdimensionnée	Réinstallez la cheminée avec le diamètre approprié.
	Vents forts	Installez un abat-vent.
	Tirage excessif	Un tirage excédant 2,5 mm.c.a. peut être corrigé en installant une vanne coupe-tirage.

CHALEUR INSUFFISANTE	Bois de mauvaise qualité ou vert	Employez uniquement du bois séché à l'air, de préférence pendant un an.
	Niveau faible de combustion	Faites fonctionner votre cheminée avec un niveau plus élevé.
	Filtrations d'air dans la cheminée	Passez à un système isolé de cheminée préfabriquée ou à une cheminée en maçonnerie de dimensions appropriées.
	Extérieur de la cheminée froid	Réinstallez ou isolez votre cheminée.
	Cheminée ou buse de raccordement qui suinte.	Inspectez l'installation..
	Excès de chaleur perdue dans la maison	Scellez les fenêtres, scellez les ouvertures de la maison.

DOMMAGES SUR L'EMAIL	Manipulation inappropriée du poêle	Évitez tout feu excessif dans votre poêle. Contrôlez la température de votre poêle. Employez uniquement un bois approprié.
	Tirage excessif	Inspectez le tirage. Une vanne coupe-tirage peut être nécessaire. Faites fonctionner votre poêle à un niveau faible de combustion.

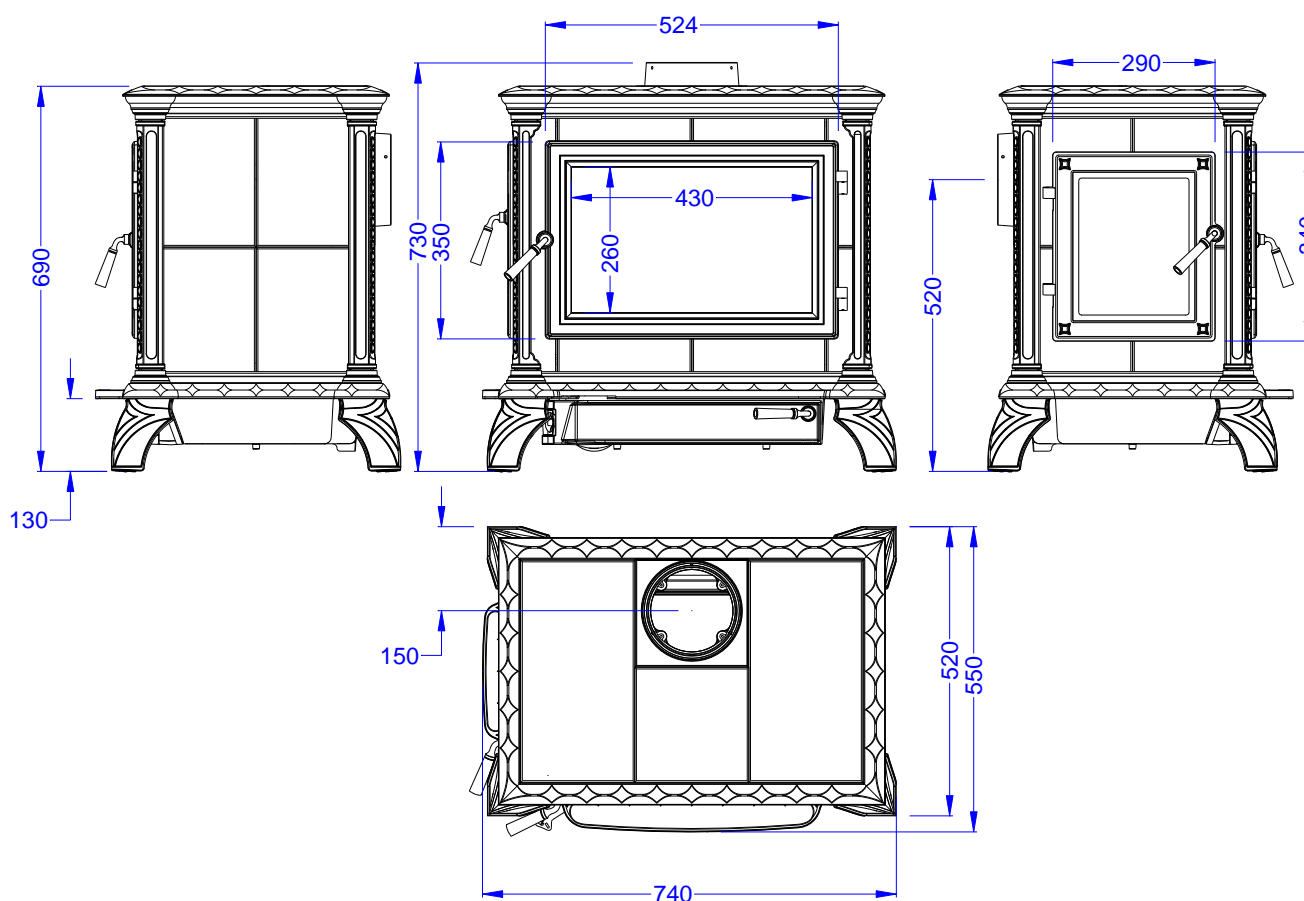
2.6.- CARACTÉRISTIQUES TECHNIQUES

Spécifications du poêle HERGÓM mod. HERITAGE

Puissance Maximum	BOIS (Type chêne, hêtre, etc.)	16.3 Kw. (*)
Longueur admise des bûches de bois :		540 mm.
Porte Frontale :	Haut.	350 mm.
	Larg.	524 mm.
Porte Latérale	Haut.	340 mm.
	Larg.	290 mm.
Collier de sortie de fumées		150 mm. ϕ Int.
Cheminée métallique		150 mm. ϕ
Hauteur recommandée de cheminée		5 à 6 mètres (**)
Minimum approximatif cheminée en maçonnerie.....		175 x 175 mm.
Sortie de fumées		Vert. / horiz..
Contrôle d'Air Primaire		Réglage manuel
Alimentation en Air Secondaire		Système Venturi
Poids		216 Kg.

(*) Valeur approximative. Cette valeur peut varier en fonction des caractéristiques particulières de chaque installation et de la qualité du combustible.

(**) Pour d'autres hauteurs, consulter le Distributeur ou le Fabricant. (Valeurs approximatives).



INDUSTRIAS HERGÓM, S.A. ne peut être tenue responsable des dommages occasionnés suite à des modifications de ses produits qui n'auraient pas été autorisées par écrit, ni à des installations défectueuses.

De même, elle se réserve le droit de modifier ses produits sans préavis.

La responsabilité découlant de vices de fabrication sera soumise au critère et à l'approbation de ses techniciens, et sera dans tous les cas limitée à la réparation ou au remplacement de ses produits, en excluant les travaux et détériorations que ladite réparation pourrait occasionner.

2.7.- COMPOSANTS DU POÊLE

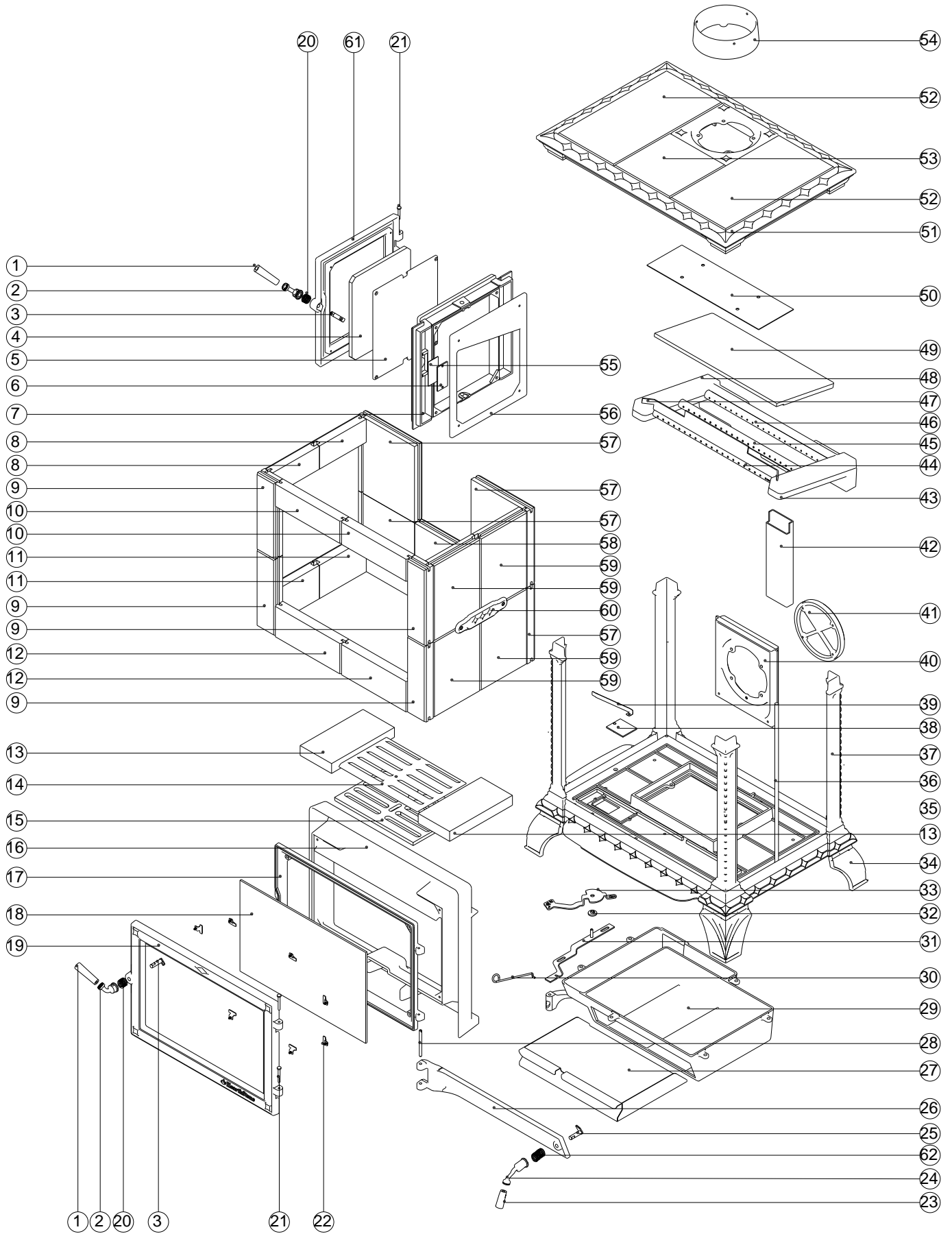


Fig. 23

ORDRE	CODE	DÉSIGNATION	QTÉ
1	Q00104	POIGNÉE EN BOIS ACTUELLE BENN/SHELB	2
2	Q00092	BENNINGTON-SHELB-COUDE FERMET. PORTE CENDRIER/LAT	2
3	Q00165	NEW HERITAGE1- AXE FERMETURE PORTE FRONTAL/LAT.	2
4	Q00152	NEW HERIT 1-PIERRE 213X260X11 PORTE LATÉRALE	1
5	HP00278	NEW HERITAGE 1-RET. PIED. PORTE LATÉRALE	1
6	CP00426	NEW HERITAGE1-TÔLE PROTECT. ENCADREMENT LAT.	1
7	HP00279	NEW HERITAGE 1-ENCADREMENT EXT. PORT LAT.	1
8	Q00153	NEW HERIT 1-PIERRE 170X73X30 SUR PORTE LAT.	2
9	Q00156	NEW HERITAGE 1-PIERRE 240X66X30 FAÇADE CÔTÉ	4
10	Q00154	NEW HERITAGE 1-PIERRE 240X70X30 FAÇADE SUP.	2
11	Q00151	NEW HERIT1-PIERRE 170X105X30 SOUS PORTE LAT.	2
12	Q00155	NEW HERITAGE 1-PIERRE 240X96X30 FAÇADE BAS	2
13	Q00150	NEW HERITAGE 1-PIERRE 228X114X30 FOND FOYER	2
14	HP00272	NEW HERITAGE 1-GRILLE SUPÉRIEURE	1
15	HP00271	NEW HERITAGE 1-GRILLE INFÉRIEURE	1
16	HP00276	NEW HERITAGE 1-COLLECTEUR PRIMAIRE	1
17	HP00281	NEW HERITAGE 1-ENCADREMENT PORTE FRONT.	1
18	Q00162	PLAQUES NEOC,457X287X4NEW HERIT1	1
19	HE00282	NEW HERITAGE 1-PORTE FRONTALE	1
20	Q00272	RESSORT FERMET COURT	3
21	T316138	VIS,NHC RIVET:3/16"X1-3/8", BOULON DE PIVOTEMENT	4
22	CL00427	NEW HERITAGE1-AGRAFE VITRE INOX	8
23	Q00191	NEW HERITAGE 1 POIGNÉE EN BOIS CENDRIER	1
24	Q00091	BENNINGTON-COUDE FERMET PORTE FRONTALE	1
25	Q00164	NEW HERITAGE1-AXE FERMET. PORTE CENDRIER	1
26	HP00269	NEW HERITAGE 1-PORTE CENDRIER	1
27	CP00416	NEW HERITAGE1-CENDRIER	1
28	Q00183	NEW HERITAGE1 AXE AVEC PERÇAGE 1/4"x82MM	1
29	HP00268	NEW HERITAGE 1-BAC CENDRIER	1
30	CP00421	NEW HERITAGE1-POIGNÉE COMMANDE GRILLE	1
31	CP00420	NEW HERITAGE1-TÔLE CONTRÔLE GRILLE	1
32	Q00166	NHC HERIT 1- SÉPARATEUR VANNE AIR PRIMAIRE	1
33	CP00419	NEW HERITAGE1-COMMANDE VANNE AIR PRIMAIRE	1
34	HE00267	NEW HERITAGE 1-PIED	4
35	HE00270	NEW HERITAGE 1-FOND	1
36	T38162012158	TIGE FILETÉE 2CAB 3/8"-16X20"-1/2",1-5/8"	1
37	HE00273	NEW HERITAGE 1-COLONNE	4
38	CP00418	NEW HERITAGE1-VANNE AIR PRIMAIRE	1
39	CP00417	NEW HERITAGE1-SUPPORT VANNE AIR PRIMAIRE	1
40	HP00284	NEW HERITAGE 1-ENCADR. SORTIE ARR.	1
41	HL002850	NEW HERITAGE 1-CACHE SORTIE ARR.	1
42	CP00422	NEW HERITAGE 1-BUSE AIR SECONDAIRE	1
43	HP00274	NEW HERITAGE 1-COLLECTEUR SEC. INF.	1
44	CL00425	NEW HERITAGE1-TUBE AIR SECONDAIRE N°3	1
45	CL00424	NEW HERITAGE1-TUBE AIR SECONDAIRE N°2	1
46	CL00423	NEW HERITAGE1-TUBE AIR SECONDAIRE N°1	1
47	CL00428	NEW HERITAGE1-SUPPORT DÉFLECTEUR INOX	1
48	HP00275	NEW HERITAGE 1-COLLECTEUR SEC. SUP.	1
49	J0212	NEW HERITAGE 1- PLAQUE CÉRAMIQUE DÉFLECTEUR	1
50	CL00429	NEW HERITAGE1-HOMESTEAD-PROT PLAFOND INOX	1
51	HE00287	NEW HERITAGE 1-PLAFOND	1
52	Q00161	NEW HERITAGE 1-PIERRE 397X204X30 PLAF. CÔTÉ	2
53	Q00157	NEW HERIT 1-PIERRE 206X204X30 PLAF. CENTRAL	1
54	HE00286	NEW HERITAGE 1-CHEMINÉE	1
55	J00125	NEW HERITAGE 1-JOINT CACHE PORTE LATÉRALE	1
56	HP00280	NEW HERITAGE 1-ENCADR INT. PORTE LAT.	1
57	Q00158	NEW HERIT 1-PIERRE 240X204X30 ARRIÈRE CÔTÉ	4
58	Q00159	NEW HERIT 1- PIERRE 240X204X30 ARRIÈRE CENTR.	1
59	Q00160	NEW HERITAGE 1-PIERRE 240X170X30 CÔTÉ DROIT	4
60	HP00283	NEW HERITAGE 1-GARNITURE LAT.	1
61	HE00277	NEW HERITAGE 1-PORTE LATÉRALE	1
62	Q00223	RESSORT FERMET LONG	1

BENVINDOS

à família HERGÓM. Agradecemos a distinção que nos dispensou com a eleição de nossa Estufa de lenha HERITAGE. A qualidade de materiais utilizada para construir a sua estufa, garantem-lhe uma longa vida de utilização.

Temos a certeza de que a sua nova estufa lhe proporcionará múltiplas satisfações, que são o maior aliciente da nossa equipa. Possuir uma Estufa Hergóm, é a manifestação de um sentido de qualidade excepcional.

Este livro de instruções consta de duas partes básicas:

MANUAL PARA O INSTALADOR PROFISSIONAL, onde se indicam as normas básicas para a construção da chaminé, a sua instalação e manutenção.

MANUAL PARA O UTILIZADOR, onde se explica o funcionamento da estufa, a sua conservação e limpeza, normas de segurança, etc. ...

Por favor, leia o manual na sua totalidade. O seu propósito é familiarizá-lo com a sua estufa, indicando-lhe normas para a sua instalação, funcionamento e manutenção, que lhe serão muito úteis. Conserve-o e recorra a ele quando o necessite. Se depois de ler este manual necessita de algum esclarecimento complementar, não hesite em recorrer ao seu fornecedor habitual ou chame directamente a fábrica.

AVISO IMPORTANTE: Se a estufa não se instala adequadamente, não lhe dará o excelente serviço para o qual foi concebida. Leia inteiramente estas instruções e confie o trabalho a um especialista.

Algumas peças da sua estufa vão protegidas com uma pintura anticorrosiva, especial para temperaturas elevadas. Nos primeiros acendimentos, é normal que se produza um ligeiro fumo, ao se evaporar algum dos seus componentes, o que permite à pintura tomar corpo. Por isto, recomendamos, ventilar a sala até que este fenómeno desapareça.

ÍNDICE

Capítulo	Pág.
APRESENTAÇÃO	4
MANUAL PARA O INSTALADOR PROFISSIONAL	
1.1- INTRODUÇÃO	5
1.2- INSTALAÇÃO DE CHAMINÉS PARA COMBUSTÍVEIS SÓLIDOS	5
1.2.1- COMPONENTES DE UM SISTEMA DE EVACUAÇÃO DE FUMOS	5
1.2.2- TIPOS DE INSTALAÇÕES	8
1.2.3- EXEMPLOS DE INSTALAÇÃO	9
1.2.4- PRECAUÇÕES GERAIS	10
1.2.5- FACTORES EXTERNOS QUE INFLUENCIAM NO FUNCIONAMENTO DE UMA CHAMINÉ.	10
1.2.6- RESUMO DE NORMAS	10
1.2.7- CONSELHOS GERAIS DA INSTALAÇÃO DO APARELHO	13
1.3- MANUTENÇÃO DA CHAMINÉ	13
1.3.1- INSPECÇÃO DA CHAMINÉ	13
1.3.2- LIMPEZA DA CHAMINÉ	14
1.3.3- CREOSOTO	14
MANUAL DE UTILIZAÇÃO	
2.1- FUNCIONAMENTO DA ESTUFA	15
2.1.1- CONTROLOS E FISIONOMIA	15
2.1.2- COMBUSTÍVEIS	16
2.1.3- ACENDIMENTO DA SUA ESTUFA	17
2.2- MANUTENÇÃO DA ESTUFA	19
2.2.1- PREVENÇÕES CONTRA O CREOSOTO E SUA LIMPEZA	19
2.2.2- JUNTAS	20
2.2.3- CRISTAL	20
2.2.4- RECOLHA E ELIMINAÇÃO DE CINZAS	21
2.2.5- FERRO FUNDIDO	22
2.2.6- PEDRA VULCÂNICA	22
2.2.7- CONTROLOS	22
2.3- PRODUTOS PARA A CONSERVAÇÃO	23
2.4- SEGURANÇA	23
2.4.1- PROCEDIMENTOS GERAIS	23
2.4.2- DISTÂNCIAS ÀS SUPERFÍCIES COMBUSTÍVEIS	23
2.5- PROBLEMAS DE TIRAGEM	24
2.5.1- GUIA PARA A RESOLUÇÃO DE PROBLEMAS	25
2.6- DADOS TÉCNICOS	26
2.7- COMPONENTES DA ESTUFA	27

APRESENTAÇÃO

A estufa de lenha HERITAGE tem as seguintes características principais:

- Construída em ferro fundido, e pedra vulcânica com peças encaixadas, seladas com cordão cerâmico e aparafusadas entre si.
- Fornalha de grande capacidade que permite queimar lenha até 57 cm de comprimento.
- Válvula de regulação de ar primário.
- Sistema indirecto de alimentação de ar primário, que desce pelo plano interior do vidro (auto limpeza) até ao fundo da fornalha. Provido, ademais, de um orifício de ar primário situado numa tubagem sob o abertura da porta para favorecer o acendimento.
- Ar secundário com auto-regulação, que aumenta o rendimento da estufa e diminui a emissão de inqueimados à atmosfera.
- Auto limpeza de vidro.
- Porta frontal com vidro.
- Porta de cinzeiro estanque.
- Porta lateral para facilitar a carga de combustível com punho de abertura fixo.
- Saída de fumos opcional, horizontal ou vertical: Ø150 mm.
- Grelha dupla com agitador.
- Cede o seu calor por radiação, aquecendo directamente paredes, tectos, etc.
- Fornece-se totalmente montada de fábrica e preparada para ligar à chaminé.

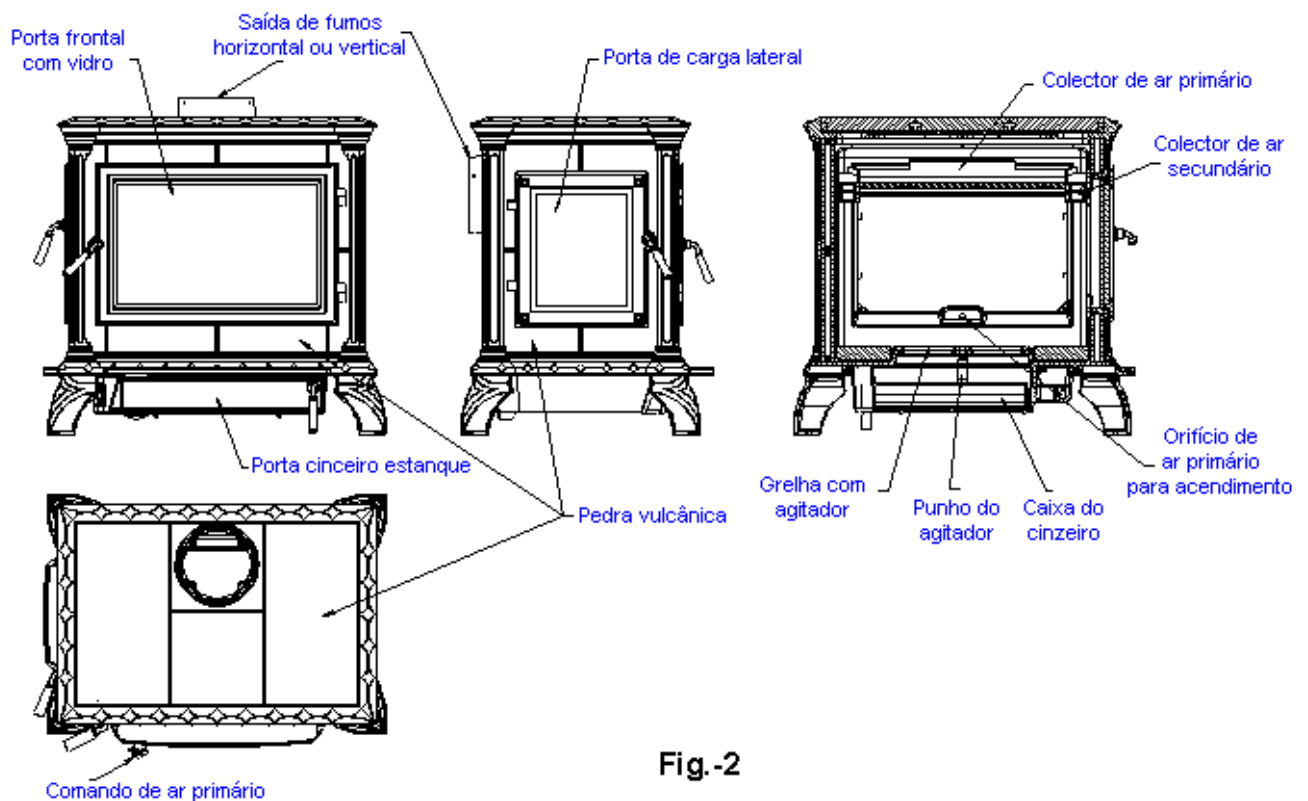


Fig.-2

MANUAL PARA O INSTALADOR PROFISSIONAL

RECOMENDAÇÕES ESPECIAIS PARA A INSTALAÇÃO E MANUTENÇÃO DE CHAMINÉS PARA APARELHOS AQUECEDORES QUE FUNCIONAM COM COMBUSTÍVEIS SÓLIDOS

1.1- INTRODUÇÃO

A maneira de instalar a conduta chaminé do aparelho, seja estufa, fornalha, ou compacto para combustíveis sólidos, influenciará decisivamente na segurança e no bom funcionamento do mesmo.

É muito importante realizar uma boa instalação da chaminé.

As normativas existentes de carácter geral e local devem ser conhecidas pelo instalador na hora de instalar uma chaminé para combustíveis sólidos.

As recomendações que oferecemos neste texto, ajudarão a tomar decisões correctas.

Se tem dúvidas não hesite em nos consultar.

1.2- INSTALAÇÃO DE CHAMINÉS PARA COMBUSTÍVEIS SÓLIDOS.

1.2.1-COMPONENTES DE UM SISTEMA DE EVACUAÇÃO DE FUMOS.

Um sistema de evacuação consiste em vários componentes:

Adaptador ao aparelho, registo de limpeza, chapéu, válvula de corta tiragem, protectores isolantes de tectos e paredes, passamuros, revestimentos, câmaras protectoras etc.,..... e a conduta chaminé.

Para instalar um aparelho de aquecimento com segurança, é absolutamente necessário que instale todos estes componentes respeitando as normas estabelecidas pelo fabricante, em especial para as distâncias às superfícies combustíveis.

Adaptador de chaminé

- O adaptador de chaminé é o tramo de tubos que une a estufa à chaminé. O adaptador de chaminé deve ter o diâmetro especificado pelo fabricante. O material será de aço especial para tubos de evacuação, quer seja com protecção de pinturas anticorrosivas, esmaltes vitrificados, ou aços inoxidáveis com características refractárias. Utilize tubos fabricados para esta função.
- Não utilize nunca, alumínio ou chapa galvanizada. Estes materiais não suportam as temperaturas extremas do fogo.
- O adaptador de chaminé deve ser o mais curto possível, evitando, se possível, tramos horizontais e curvas a 90°. Usar tubos horizontais ou demasiadas curvas, aumenta a perda de tiragem e a acumulação de creosoto na chaminé.
- No caso de colocar tramos horizontais, é aconselhável que tenham uma inclinação mínima ascendente de 5°
- Prever um registo de limpeza. Simplifique a ligação dos tubos à estufa, usando acessórios adicionais, como tubos telescópicos ou tês de limpeza.
- Os tubos telescópicos permitem separar a chaminé sem necessidade de mover o aparelho e facilita a inspecção e a manutenção da mesma.
- Os T de limpeza simplificam a limpeza da chaminé.
- Selar bem todas as juntas do adaptador de chaminé com pasta refractária.

- Se existirem orifícios no colarim de ligação do aparelho, fixe o adaptador de chaminé ao colarim da estufa, com parafusos adequados. Isto assegura o ajuste e evita vibrações que podem provocar a separação das juntas.

Chapéus

Existe uma grande gama de chapéus para chaminés.

É importante que esteja bem posicionado e que a separação à chaminé seja pelo menos o diâmetro da mesma.

Válvula corta tiragem

- Em geral, não é necessário colocar uma válvula corta tiragem numa instalação correcta.
- Algumas instalações, contudo, podem ser beneficiadas ao terem uma válvula corta tiragem, como seja em chaminés altas que podem criar tiragens mais fortes do que o normal.
- Em qualquer caso, uma válvula corta tiragem pode ajudar a regular a tiragem. Um aparelho de combustíveis sólidos, requer uma tiragem entre 1,5 e 2,5 mm.c.a. (Ver características do fabricante) (Ver dados técnicos, pág. 28)
- Se a tiragem da chaminé é superior, é aconselhável instalar uma válvula corta tiragem.
- As válvulas de tiragem nunca devem fechar totalmente a passagem de fumos. Um mínimo de um 20 % de passagem deve ficar sempre livre.

Revestimentos, protectores, ...

- Respeite as distâncias a superfícies combustíveis da estufa e da conduta chaminé recomendados pelo fabricante.
- Se isto não for possível, defenda estes materiais com protectores adequados.
- Existem protectores especiais para instalar nas paredes combustíveis quando passa próximo, ou através delas, a união da chaminé. A sua missão é a de proteger a parede do fogo.
- Deve instalar um protector de parede, quando instale uma ligação de chaminé através de uma parede combustível, ou próxima dela, e que seja susceptível de deteriorar-se.
- O passamuro protege interiormente a parede da combustão. Deve utilizar esta peça quando ligue a sua chaminé através de paredes ou tectos.

Chaminé

As chaminés para aparelhos de combustíveis sólidos, devem estar construídas com obra de alvenaria, ou pré-fabricadas com materiais que suportem altas temperaturas.

Por conseguinte, se vai construir uma chaminé para o seu aparelho de aquecimento, tem duas alternativas:

- Chaminés de obra.
- Chaminés metálicas.

Não há grande diferença em relação ao rendimento e funcionamento de uma chaminé construída em obra e uma metálica.

Sempre que seja possível, instale a chaminé pelo interior da casa, com o que obterá melhor tiragem, acumulará menos creosoto e terá maior vida.

Não instale o aparelho sem se assegurar que a chaminé é válida para o seu uso.

Antes de instalar o aparelho, examine a chaminé para detectar fissuras, más ligações, oxidações, perdas de cimento, ou outros sinais de deterioração e obstrução.

Assegure-se que o tamanho da chaminé é o adequado para o seu aparelho. Consulte as dimensões aconselhadas pelo fabricante.

Usar uma chaminé menor ou excessivamente maior, pode provocar com que o aparelho de aquecimento não funcione adequadamente, contribuindo para a formação de creosoto.

CHAMINÉS DE OBRA

As vantagens destas chaminés são:

- A massa de tijolos e/ou lousa reduzem o arrefecimento dos fumos na chaminé.
- A característica dos tijolos de acumular o calor, permite manter a casa quente mais tempo, depois de o fogo se ter extinguido.
- Pode ser construída ao gosto particular.
- Se está bem construída, pode ser mais resistente ao fogo que as metálicas.

As chaminés de alvenaria devem estar bem forradas pelo exterior da vivenda para evitar o arrefecimento dos fumos. Devem estar construídas com materiais que suportem altas temperaturas e a corrosão.

Assegure-se que a chaminé está bem limpa e que funciona correctamente. Isto evitará perdas de tiragem, e a formação de creosoto.

Assegure-se de que o tamanho da sua chaminé é apropriada e não é demasiado alta.

Se é excessivamente alta, deverá instalar uma válvula corta tiragem.

Se a sua chaminé de obra é de maior secção que a recomendada pelo fabricante do aparelho, será conveniente instalar no seu interior, outra chaminé metálica com as dimensões apropriadas, para evitar problemas de funcionamento e acumulações de creosoto.

Nesse caso, será conveniente selar contra o tubo, um dos extremos da chaminé de obra para evitar a formação de correntes que podem arrefecer a chaminé. (Ver Fig.-3)

É aconselhável que esta selagem se realize na parte superior, para aproveitar o calor que se produz em todo o tramo da chaminé. Da mesma maneira, é aconselhável realizar uma circulação, no interior desta câmara entre os tubos e a chaminé de obra para permitir um certo desafoço da mesma e evitar calores excessivos que produzem a deterioração das paredes (fissuras, etc...) Para tal basta colocar uma grelha inferior e outra superior (15x10 cm) nesta câmara. O ar circulará por convecção natural, levando o ar quente da parte inferior à superior, da vivenda.

CHAMINÉS METÁLICAS

As vantagens destas chaminés são:

- Fácil instalação.
- Permite dar ligeiras mudanças de direcção à chaminé, o que facilita uma maior flexibilidade na eleição do lugar onde instalar a estufa.
- Devido a existirem curvas, eliminam-se os ângulos vivos que dificultam a tiragem.

Assegure-se de que todos os tubos da chaminé estão bem encaixados e que a sua união é completamente estanque.

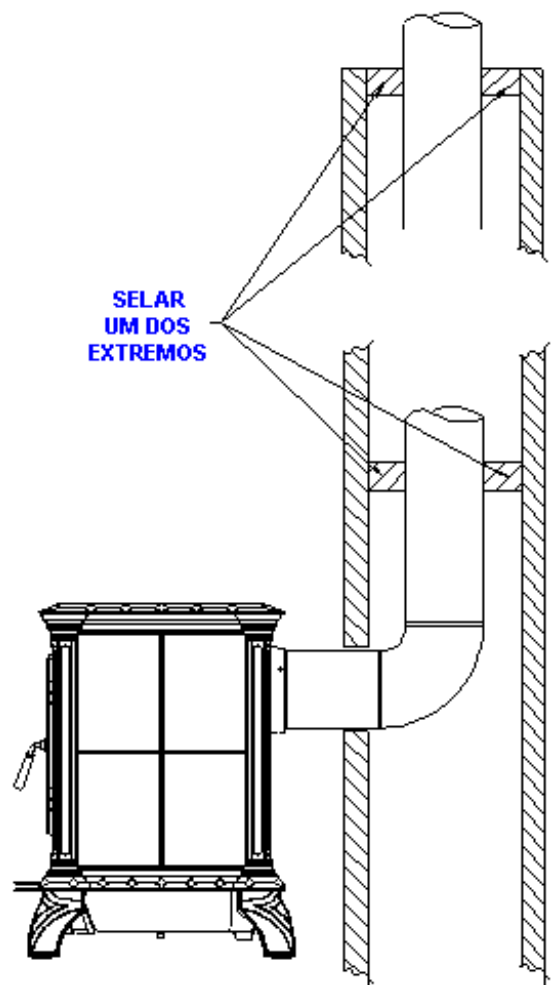


Fig. 3

1.2.2- TIPOS DE INSTALAÇÕES

Quando instale a chaminé e os acessórios, assegure-se, em especial, em respeitar todas as recomendações do fabricante para as distâncias adequadas da chaminé aos materiais combustíveis, paredes e tectos.

Há basicamente, duas formas de instalar uma chaminé pré-fabricada metálica: Instalação interior ou instalação exterior.

1.2.2.1- Instalação interior

Quando a chaminé passa pelo interior da vivenda através de tectos e telhado.

Sempre que for possível, escolha a instalação interior. Uma instalação interior aquece mais depressa e retém o calor. Deste modo, promove uma melhor tiragem e diminui a formação de creosoto.

Devem ser instalados passamuros cortafogos apropriados quando a chaminé passa através do chão e/ou tecto. O isolamento terá pelo menos uma espessura de 50 mm desde a chaminé à estrutura.

Proteger as paredes com protectores de muros quando a chaminé não se encontra à distância de segurança e pode produzir danos. (Ver Fig.-4)

DETALHE DA PASSAGEM DE TUBOS DE CHAMINÉ POR PAREDES E SOALHOS COMBUSTÍVEIS

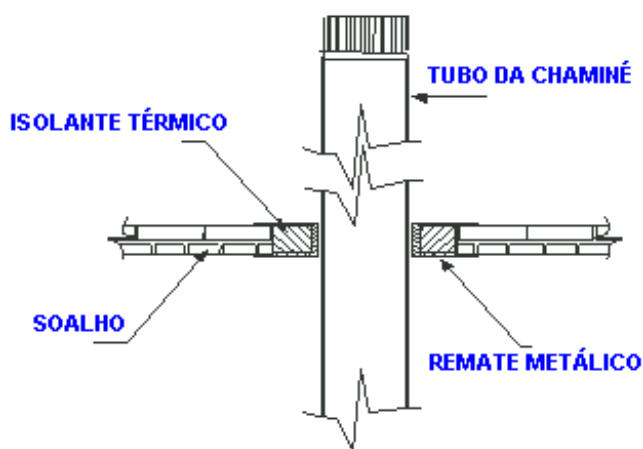


Fig. 4

1.2.2.2- Instalação exterior

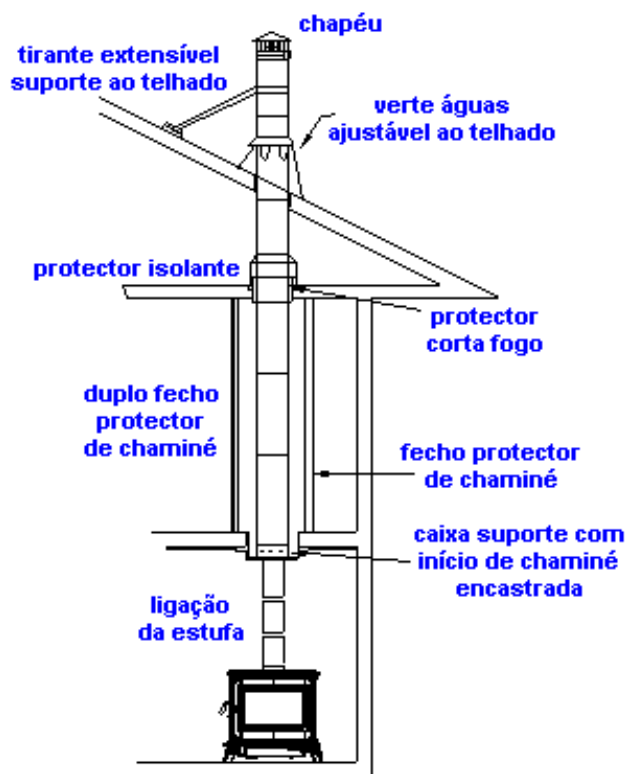
Quando a chaminé passa através do muro desde o aparelho, e depois sobe pelo exterior da vivenda.

Uma instalação exterior, normalmente baixa as temperaturas do fumo comparativamente à instalação interior.

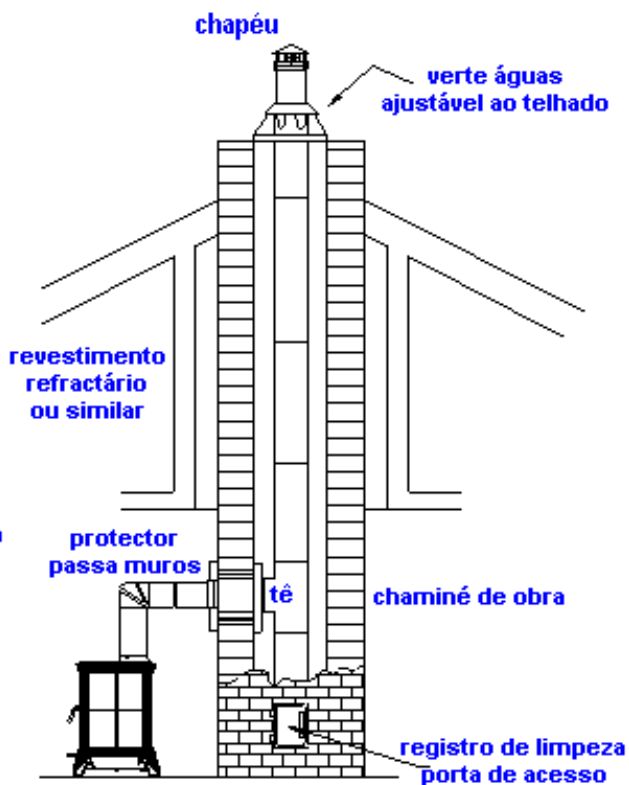
Uma instalação exterior diminui a tiragem e experimentalmente demonstra-se que incrementa a acumulação de creosoto.

Se a sua instalação é exterior, utilize tubos duplos com câmara isolante.

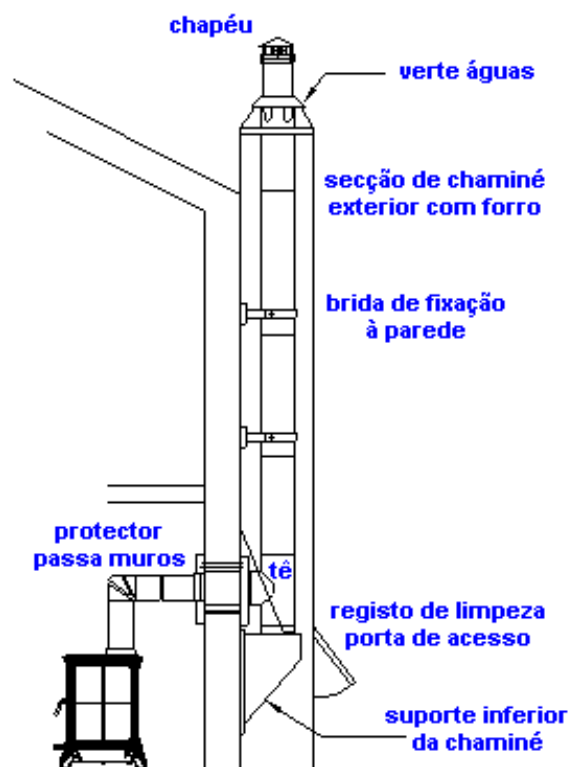
1.2.3- EXEMPLOS DE INSTALAÇÃO



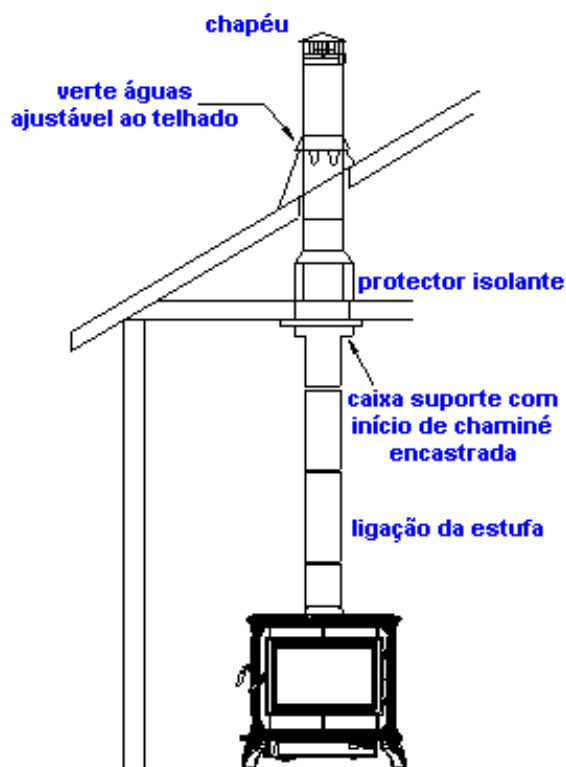
INSTALAÇÃO EM CASA DE DOIS PISOS



CHAMINÉ METÁLICA ATRAVÉS DE UMA CHAMINÉ DE OBRA



CHAMINÉ EXTERIOR COM BRIDA FIXA À PAREDE SUPORTE INFERIOR DE CHAMINÉ



INSTALAÇÃO EM CASA COM UM PISO CHAMINÉ FIXA SUPERIORMENTE

1.2.4- PRECAUÇÕES GERAIS

- Use somente chaminés metálicas pré-fabricadas especiais para alta temperatura.
- Não ligue um aparelho de aquecimento a nenhuma conduta ou sistema de distribuição de ar.
- Não ligue a chaminés que tenham outras aplicações, pois comprometerá a segurança de funcionamento do aparelho e das outras aplicações.
- O local onde se vai a instalar o aparelho de aquecimento deve ter a suficiente entrada de ar ao local para abastecer a necessidade de ar do aparelho. Casas isoladas excessivamente podem produzir um mau funcionamento da chaminé e inclusive, tiragem inversa que leve os fumos ao interior do compartimento, quando por exemplo se coloca a funcionar o extractor de fumos da cozinha. Neste caso, é necessário fazer uma entrada especial de ar desde o exterior da vivenda ao interior do compartimento para alimentar o aparelho.

1.2.5- FACTORES EXTERNOS QUE INFLUENCIAM NO FUNCIONAMENTO DE UMA CHAMINÉ:

- Casas muito isoladas interiormente, sem correntes de ar; ao não entrar ar suficiente no aparelho de aquecimento causa uma tiragem deficiente. Isto é corrigido mandando ar do exterior à estufa.
- Árvores e/ou edifícios próximos à vivenda dificultam a tiragem.
- A velocidade do vento. Geralmente os ventos contínuos fortes aumentam a tiragem; mas ventos tormentosos produzem diminuição da tiragem.
- Diferença de temperatura interior / exterior. Quanto mais frio no exterior, melhor tiragem.
- Pressão barométrica. Em dias chuvosos, húmidos ou tormentosos, a tiragem é geralmente fraca.
- Vivacidade do fogo. Quanto mais quente esteja o fogo, mais forte é a tiragem.
- Fissuras na chaminé, a porta mal vedada ou suja, entradas de ar pela união dos tubos, outro aparelho ligado à chaminé, etc. podem produzir tiragem inadequadas.

1.2.6- RESUMO DE NORMAS

Em continuação indicamos outras normas que devem ser respeitadas na construção da chaminé:

- a) Utilizar materiais resistentes e incombustíveis. Não montar tubos de fibrocimento.
- b) Escolher um traçado o mais vertical possível. Não ligar vários aparelhos à mesma chaminé.

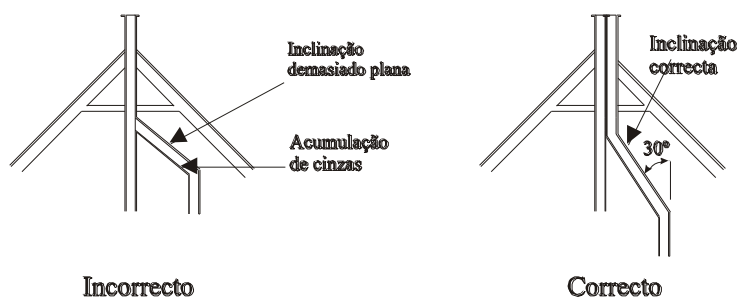


Fig.-6

- c) Evitar que a conduta termine em zonas próximas a construções, devendo ultrapassar em altura o cume mais próximo.

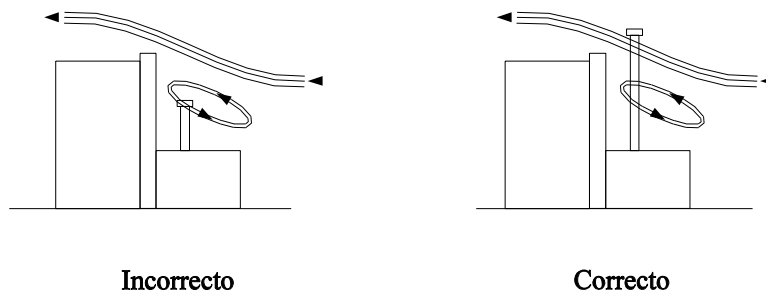


Fig.-7

- d) Eleger para a conduta um lugar o menos exposto a arrefecimentos. A ser possível, que a chaminé esteja pelo interior da casa.

- e) As paredes internas devem ser perfeitamente lisas e livres de obstáculos. Nas uniões de tubos com chaminés de obra, evitar os estrangulamentos.

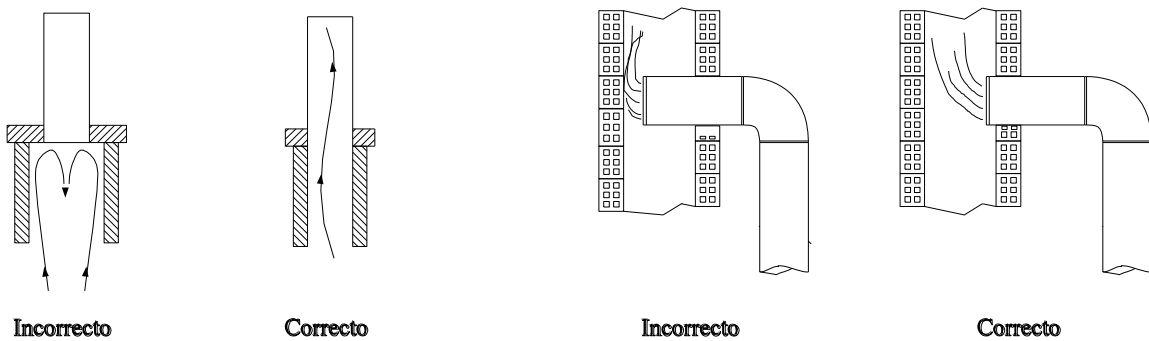


Fig.-8

- f) **É muito importante** que as uniões dos tubos estejam muito bem seladas para tapar as possíveis fissuras que permitam a entrada de ar.

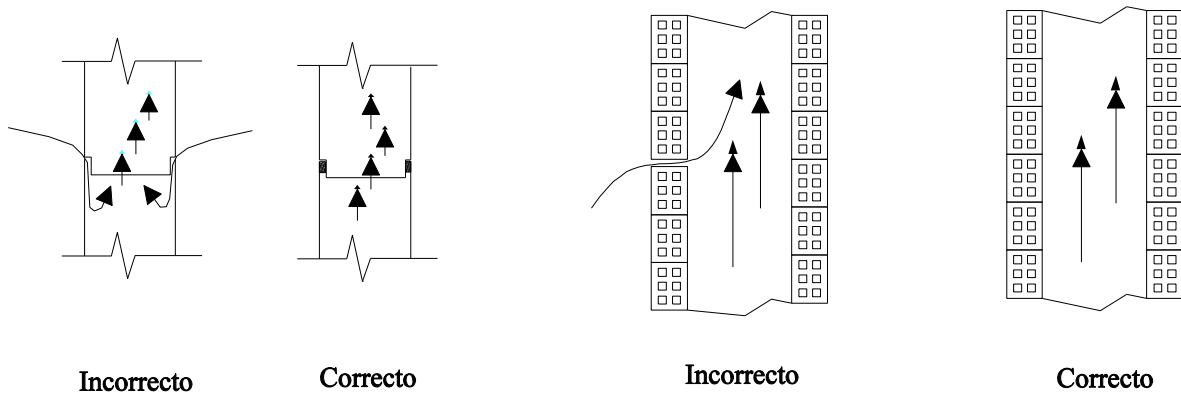


Fig.-9

- g) Para comprovar a estanquicidade da chaminé proceder da seguinte forma:
- Tapar a saída no telhado.
 - Introduzir papéis e palha húmida pela parte inferior da chaminé e acendê-los.
 - Observar as possíveis fissuras por onde sai o fumo e vedá-las.

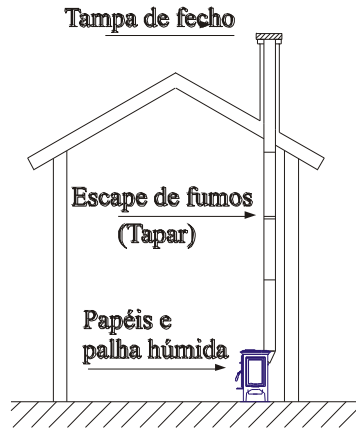


Fig.-10

- h) É muito importante que a chaminé ultrapasse em metro a parte mais alta da casa. Se for necessário aumentar a tiragem, dever-se-á elevar a altura da chaminé.

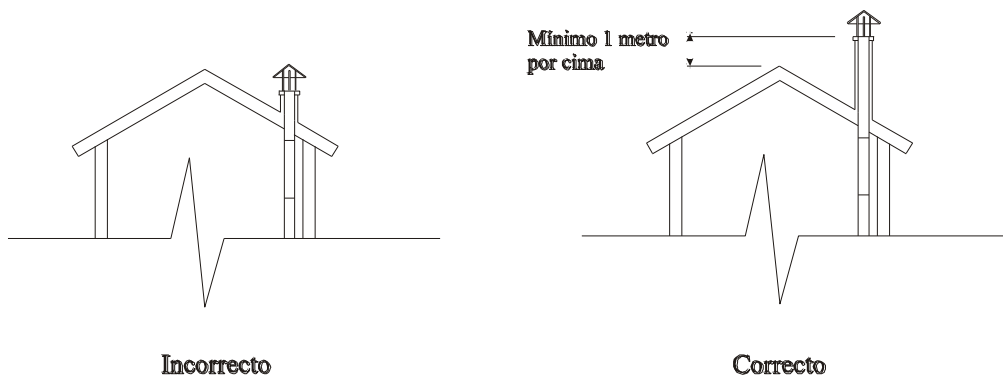


Fig.-11

- i) Que os chapéus não dificultem a tiragem.

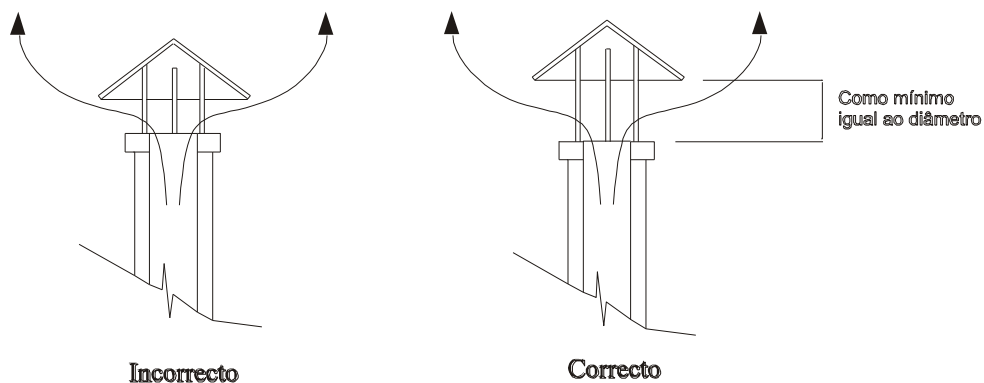


Fig.-12

j) Limpar a chaminé pelo menos uma vez ao ano.

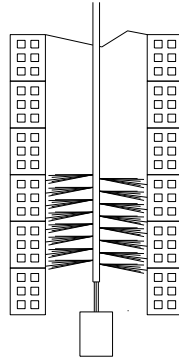


Fig.-13

- k) A união dos tubos que formam a chaminé, no caso de tubos metálicos simples, devem ser vedados com massa refractária.
- l) As chaminés exteriores metálicas deverão construir-se com tubos duplos calorifugados, especiais para combustíveis sólidos.

1.2.7- CONSELHOS GERAIS DA INSTALAÇÃO DO APARELHO DE AQUECIMENTO

- Instale o aparelho de aquecimento sobre uma base isolada.
- É importante isolar o aparelho de aquecimento do chão, para evitar que este absorva uma grande parte das calorias do aparelho.
- Localize o aparelho de aquecimento num lugar adequado para conseguir um maior rendimento.

A localização costuma ser o salão, por ser um local grande e geralmente situado no centro da vivenda.

Se a casa tem dois andares, o melhor é colocá-lo no piso inferior e próximo ao acesso da escadaria.

1.3- MANUTENÇÃO DA CHAMINÉ

Uma vez realizada a instalação, é necessário conservá-la, pelo que se devem realizar periodicamente os controlos necessários para que a chaminé funcione correctamente e evitar a sua deterioração.

1.3.1- INSPECÇÃO DA CHAMINÉ

Certos tramos de tubagens especiais e em forma de T fazem com que a inspecção e a manutenção seja relativamente fácil.

Desmontando a tampa inferior do T, pode-se limpar desde cima o conjunto dos tubos por meio de um escovilhão apropriado.

Os resíduos que se vão desprendendo do interior dos tubos recolhem-se num recipiente de lixo, localizado na parte inferior da chaminé. Um espelho fixo a um angular, permite uma inspecção fácil da chaminé.

Se a chaminé é de alvenaria, em vez de tubos de chapa recomendamos que instale uma caixa para a limpeza e inspecção periódica. Normalmente, esta caixa encontra-se situada na parte mais baixa da chaminé (por exemplo na cave da casa).

Se a chaminé de alvenaria foi construída sem uma caixa ou porta de limpeza, então as inspecções realizam-se desde o ponto de ligação da sua estufa com a chaminé.

1.3.2- LIMPEZA DA CHAMINÉ

A melhor maneira de limpar da chaminé é utilizando escovilhões apropriados. Os escovilhões têm que ser o mais justos possível à secção da chaminé.

Para retardar a limpeza geral, aconselhamos o uso periódico do produto Anti-fuligem HERGÓM, que poderá encontrar em qualquer dos nossos Distribuidores.

Inspeções periódicas

Realizar cada uma destas inspecções nos prazos especificados.

Mensalmente:

- Recomenda-se realizar uma inspecção visual do nível de creosoto da chaminé e do seu adaptador, dependendo do uso do aparelho.

No final de todas as temporadas:

- Desmonte o adaptador da chaminé limpe-o em profundidade. Substitua os tubos que tenham sinais de excessivo desgaste ou deterioração.
- Inspeccione, e se for necessário limpe e repare a chaminé.

1.3.3- CREOSOTO

Quando a madeira se queima lentamente produzem-se alcatrões e outros vapores orgânicos, que a combinarem-se com a humidade ambiente formam o creosoto. Os vapores de creosoto podem condensar-se se as paredes da chaminé estão frias. Este creosoto pode produzir fogos extremamente altos. Qualquer acumulação do mesmo deverá ser eliminado imediatamente.

Devido a que a acumulação de creosoto depende de várias variáveis é muito difícil definir o momento em que se deve limpar a chaminé. A inspecção visual é a maneira mais segura de determinar se a chaminé da sua estufa está limpa.

Por isto, recomendamos que se realizem instalações nas que seja fácil o acesso às mesmas.

Para proteger contra a possibilidade de incêndio, deve instalar correcta e perfeitamente garantido o sistema de evacuação. Ao inspeccionar, substitua imediatamente, qualquer componente oxidado, fissurado ou rasgado.



Fig.- 14

MANUAL DE UTILIZAÇÃO

2.1- FUNCIONAMENTO DA ESTUFA

Estando a sua estufa HERITAGE instalada, e ligada à chaminé, está preparada para o acendimento do fogo.

Antes de acender a sua estufa pela primeira vez, é necessário familiarizar-se com os diferentes sistemas de controlo e fisionomia da sua estufa, como escolher a lenha, como acendê-la e usá-la diariamente

Apesar do funcionamento da sua estufa ser fácil, o processo de combustão de combustíveis sólidos é complexo, já que intervêm vários factores e é necessário tempo e experiência para compreender como se realiza.

TENHA SEMPRE MUITO PRESENTE que a estufa produz calor e portanto deve manter afastado dela, crianças, roupa, móveis... já que o seu contacto pode produzir queimaduras.

Damos-lhe de seguida alguns conselhos que lhe permitem conhecer adequadamente a sua estufa e o seu funcionamento, e os quais deve ler atentamente:

2.1.1- CONTROLOS E FISIONOMIA

Antes de acender qualquer fogo, familiarize-se com a localização e operação dos controlos e partes da sua estufa e aprenda como se utilizam. (Ver Fig. 2 Pág. 4)

Para a sua própria segurança não modifique estes componentes em situação alguma.

COMANDO DA PORTA FRONTAL: A porta frontal permite-lhe aceder ao interior da fornalha para carregar lenha na sua estufa e para a sua limpeza, e proporciona-lhe a visão do fogo através do vidro. Para abrir a porta, levante o manípulo (até à posição, (do relógio), pelas 10 horas e puxe a porta - Fig. 15. Para fechar a porta, pressione a porta contra o aro baixando o comando para a posição (do relógio), pelas 8 horas.

COMANDO DA PORTA LATERAL: A porta lateral permite carregar de lenha a sua estufa. Para a abrir gire o manípulo até à posição, (do relógio), pelas 2 horas e puxe a porta (Fig. 16) Para a fechar, empurrá-la contra o aro, e baixar o manípulo até à posição (do relógio), pelas 4 horas.

COMANDO DA PORTA DE CINZEIRO: Abra esta porta quando necessite de retirar as cinzas da estufa. Para abrir a porta gire o comando até à posição (do relógio) das 3 horas (Fig.17). Para a fechar, apertar a porta contra o aro e levar o manípulo à posição (do relógio) das 6 horas.

CONTROLO DE AR PRIMÁRIO: O controlo de ar primário permite regular a quantidade de ar que entra na fornalha. Deslocando o comando para a esquerda aumenta-se a entrada de ar primário. (Ver Fig.-18)

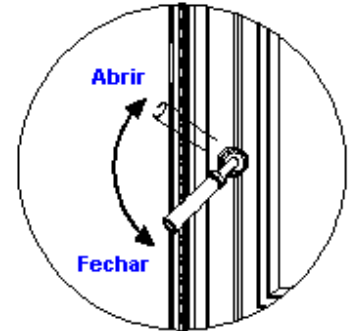


Fig.15

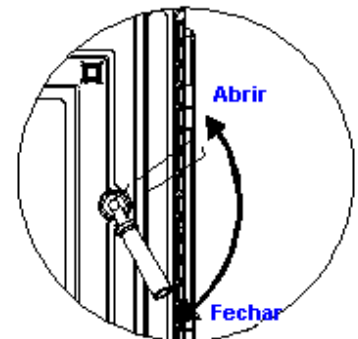


Fig.16

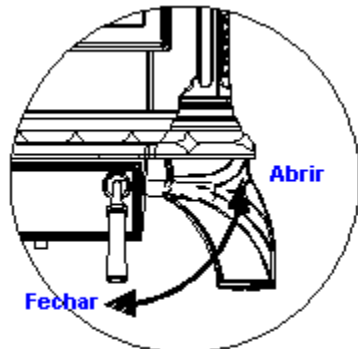


Fig.17

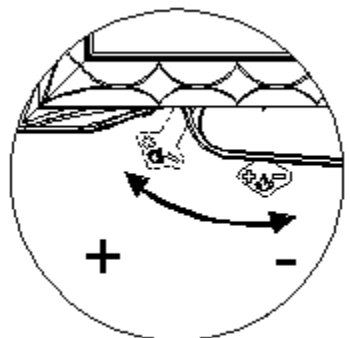


Fig.18

AUTO REGULAÇÃO DO AR SECUNDÁRIO: A entrada de ar secundário realiza-se através dos tubos do deflector e reparte-se proporcionalmente na câmara de combustão. A maior combustão maior aquecimento e em consequência maior tiragem e melhor fornecimento de ar secundário.

AGITADOR DE GRELHA: Este comando está situado no interior do cinzeiro. Abra a porta do cinzeiro e com a ferramenta que se fornece, (Ver Fig. 19.) mova para a frente e para trás, a alavanca de accionamento. A grelha superior se moverá para a frente e para trás, abrindo e fechando a entrada ao compartimento de cinzas, produzindo a queda das cinzas ao cinzeiro. Quando se fecha a porta do cinzeiro, esta empurra a alavanca e por sua vez, esta fecha a comunicação entre a fornalha e o cinzeiro.

CINZEIRO: O cinzeiro recolhe as brasas do fogo e permite eliminar convenientemente as cinzas da sua estufa. O cinzeiro é muito fácil de retirar. Quando a estufa esteja fria, empurre as cinzas através da grelha da fornalha para o cinzeiro, e de seguida, retire o cinzeiro deslizando-o para fora com cuidado. Depois de eliminar as cinzas, empurre o cinzeiro no interior até a sua posição e feche a porta do cinzeiro.

Atenção!

Não esqueça de colocar de novo o cinzeiro na sua posição.

Nunca deixe funcionar a sua estufa com a porta do cinzeiro e a grelha aberta. Isto poderá sobreaquecer e danificar a sua estufa.



Fig.19

2.1.2- COMBUSTÍVEIS

A sua estufa de lenha HERITAGE está desenhada para queimar somente lenha de madeiras duras e de alto poder calorífico.

Como orientação nomeiam-se alguns tipos de madeira com uma classificação orientativa em relação ao seu poder energético:

- ALTO: Macieira, Bétola negra (Vidoeiro negro), Nogueira, Jatobá, Carvalho, Azinheira branca, Haia negra (Álamo negro).
- MÉDIO ALTO: Freixo, Haia (Álamo), Bétola (Vidoeiro) amarelo, Arce, Azinheira vermelha.
- MÉDIO BAIXO: Freixo negro, Bétola (Vidoeiro) branco, Olmo, Pinheiro da Noruega, Pinheiro chá, Cerejeira, Tamarindo.
- BAIXO: Pinheiro, Cedro, Abeto, Álamo, Tília.

A qualidade da lenha afecta o calor fornecido, duração da combustão e funcionamento do equipamento de combustão sólida.

Não usar como combustível madeiras que provenham do mar. Os sais nelas contidos, reagem na combustão libertando ácidos que atacam o ferro e o aço.

As madeiras brandas, baixas em calorias, geram combustões altas e rápidas, enquanto que as madeiras duras, altas em calorias, queimam demoradamente e produzem mais calor.

A humidade contida na madeira tem também um papel importante no funcionamento da sua estufa. Madeiras verdes contêm um alto grau de humidade.

Por conseguinte, a lenha verde acende com dificuldade e deve ser armazenada durante um ano para a poder usar na sua estufa.

Para a boa preparação da madeira verde, dever-se-á parti-la e empilhá-la de forma a que permita o contacto com o ar seco durante um ano.

Armazene a lenha sobre tábuas ou blocos para a manter afastada do terreno, e cubra só, a parte superior da pilha de lenha. Plásticos ou lonas que cobrem os laterais da pilha de madeira retêm a humidade e evitam que a madeira seque.

Não empilhe a lenha próxima da estufa. Faça-o respeitando as distâncias de segurança, especificadas para materiais combustíveis (Ver Pág. 24).

PRECAUÇÃO:

NÃO UTILIZE FLUÍDOS QUÍMICOS OU INFLAMÁVEIS COMO A GASOLINA, NAFTALINA, QUEROSENE, GASÓLEOS, ÓLEOS, BRIQUETES, MADEIRA ARTIFICIAL, OU QUALQUER OUTRO MATERIAL DO GÉNERO PARA ACENDER A SUA ESTUDA. NÃO QUEIME LIXO.

Uma vez entendidos os controlos da sua estufa e ter escolhido a lenha adequada, está preparado para acender o fogo.

2.1.3- ACENDIMENTO DA SUA ESTUFA

É imprescindível que o primeiro acendimento se realize lentamente.

O ferro fundido deve ser temperado: Um fogo excessivo sobre uma estufa nova pode ocasionar fissuras no ferro e/ou produzir danos em outras partes da estufa.

As pedras vulcânicas das paredes da fornalha devem ser aquecidas lentamente para eliminar a humidade contida nas mesmas e no cimento de união.

Quando acenda o primeiro fogo, a estufa emitirá alguns fumos e gases.

Isto é normal devido à evaporação dos componentes da pintura e óleos usados para fabricar a sua estufa.

Sendo necessário, abra alguma janela para ventilar o compartimento. Os fumos e gases normalmente persistem durante os 10 ou 20 primeiros minutos do acendimento. Os odores e fumos desaparecerão quando a estufa esteja “curada”.

Nos primeiros acendimentos podem produzir-se outros odores dos materiais que existem na zona próxima à estufa. Estes odores desaparecerão com o tempo. Pode diminuir estes odores abrindo as janelas ou de outra forma, criando uma ventilação em volta da estufa.

PRIMEIRO ACENDIMENTO

- v) Abra a porta e posicione sobre o fundo um par de pastilhas de acendimento. Coloque umas lascas cruzadas sobre as pastilhas. As lascas serão, aproximadamente umas 10 peças de 10/15 mm de diâmetro e de 25/40 cm de comprimento.
- w) Abra completamente o controlo de ar primário deslizando o comando para a esquerda.
- x) Acenda as pastilhas. Deixe a porta frontal entreaberta, sem a fechar de todo, até que as lascas comecem a arder e a tiragem comece a ascender.
- y) Feche a porta e deixe que o fogo se acenda. Mantenha a porta fechada enquanto a estufa esteja em funcionamento. Assegure-se que a porta de cinzeiro está bem fechada.
- z) **MANTENHA TODO O TEMPO A VISTA SOBRE A SUA ESTUFA** para manter um fogo lento. O primeiro fogo deverá aquecer a estufa mais não deve queimar quando se lhe toque. Deverá adicionar ao fogo, alguns troços de madeira para conseguir uma temperatura adequada no primeiro acendimento.

- aa) Uma vez a estufa quente, mas que não queime ao tocar, fechar o ar primário deslizando totalmente o comando para a direita, e deixe que o fogo se apague completamente.
- bb) Deixe arrefecer totalmente a sua estufa.

O seu primeiro acendimento e o primeiro acendimento de cada estação, deverão ser realizados como se descreveu anteriormente. A sua paciência será recompensada com anos de bom funcionamento da sua estufa.

NOTA: Como as temperaturas dos gases foram baixas durante o primeiro acendimento, o creosoto formou-se muito rapidamente. O vidro da porta ter-se-á sujado. Um fogo quente posterior o limpará.

ACENDIMENTO ORDINÁRIO

Antes de realizar um acendimento de funcionamento habitual, se a sua estufa não se utilizou com frequência, desde certo tempo, é aconselhável seguir o procedimento do primeiro acendimento, pelo menos, para minimizar as tensões de um fogo forte sobre uma estufa fria.

Antes de carregar a estufa, assegure-se de que a porta do cinzeiro está fechada e o cinzeiro está no seu sítio. Se a porta do cinzeiro se abre, a estufa pode sobreaquecer e danificar-se.

Para realizar um acendimento normal, proceda da seguinte forma:

- m) Abra a porta e coloque um par de pastilhas sobre o fundo da fornalha. Coloque umas lascas cruzadas sobre jornais. As lascas serão aproximadamente umas 10 peças de 10/15 mm de diâmetro e de 25/40 cm de comprimento
- n) Abra completamente o controlo de ar primário deslizando o comando para a esquerda.
- o) Acenda as pastilhas. Deixe a porta frontal entreaberta, sem a fechar de todo, até que as lascas comecem a arder e a tiragem comece a ascender.
- p) Feche a porta e deixe que o fogo se acenda.
- q) Uma vez que as lascas se tenham acendido, abra a porta e adicione troncos, pequenos primeiro, para formar o fogo. Assegure-se que os troncos estão afastados do vidro, permitindo assim com que o sistema de limpeza do vidro funcione correctamente. Por outra parte, mantenha a porta frontal e a do cinzeiro fechadas enquanto a estufa está em funcionamento.
- r) Uma vez que o fogo está bem aceso, use o ar primário para regular o nível desejado de funcionamento. Deslizando o comando para a esquerda, para conseguir um nível alto de funcionamento, e para a direita para um nível lento de funcionamento.

Nota: Quando abrir a porta para carregar lenha ou reposicionar os troncos na sua estufa, é aconselhável abri-la primeiro somente um pouco, esperar uns segundos e depois abri-la completamente. Este procedimento permitirá que a fornalha fique livre de fumos quando abra a porta da estufa completamente e que não saiam ao compartimento. Também, recarregar sobre um leito de brasas quentes e vermelhas reduz o fumo e avivará a combustão rapidamente.

NÍVEIS DE COMBUSTÃO

COMBUSTÃO ALTA: Carregar completamente a fornalha com lenha, sobre o leito de brasas quentes e vermelhas ou sobre as chamas e abrir completamente o controlo de ar primário. Um nível alto é recomendável uma ou duas vezes ao dia para aquecer bem a chaminé e a estufa, ajudando assim a evitar a formação e acumulação de creosoto.

COMBUSTÃO MÉDIA: Colocar a alavanca do controlo de ar primário sobre a metade do seu curso, apropriado para as necessidades de calor da área a aquecer. Este nível é adequado quando a estufa não vai estar vigiada.

COMBUSTÃO BAIXA: Feche o controlo de ar primário para uma combustão lenta. Um baixo nível de combustão durante períodos excessivamente longos não é conveniente pois promove a acumulação de creosoto.

O sistema de evacuação deve inspeccionar-se frequentemente se o nível baixo de combustão se mantém continuamente.

PRECAUÇÃO A FOGOS EXCESSIVOS

Fogos excessivos significam que a estufa funciona a temperaturas superiores às recomendadas anteriormente, na secção de NÍVEIS DE COMBUSTÃO. Os fogos excessivos deverão ser cuidadosamente evitados pois serão causa de danos na sua estufa.

Os sintomas de um fogo excessivo, mesmo que durante curtos períodos de tempo, são a existência de silvos na estufa e na condução de ligação à chaminé, e a descoloração do tubo da chaminé.

Fogos excessivos podem ser causados por uma grande tiragem na chaminé, um combustível inapropriado ou uma operação incorrecta.

Corrigir uma situação de fogo excessivo da seguinte maneira:

- **TIRAGEM EXCESSIVA:** A depressão da tiragem não deve ser superior a 2,5 mm.c.a. Uma tiragem que exceda este valor requer uma válvula corta-tiro (registo) na chaminé.
- **COMBUSTÍVEL INAPROPRIADO:** Não queime carvão, grande quantidades de lascas secas, troncos encerados ou qualquer outro combustível que não seja a madeira natural recomendada.
- **ERRO DE OPERAÇÃO:** Assegure-se que todas as juntas estão em bom estado. Substitua as juntas desfiadas ou deformadas. Não acender a estufa com a porta do cinzeiro aberta.

Controlar a temperatura é o melhor caminho para determinar se a estufa tem um fogo excessivo. Se suspeita que a sua estufa tem um fogo excessivo contacte com o seu instalador imediatamente. Os danos produzidos por um fogo excessivo não estão cobertos pela garantia.

Os resultados de um fogo excessivo podem incluir: deformações ou a queima de peças internas, descoloração e deformações em peças externas, e danos no esmalte.

NOTA: QUALQUER SINTOMA DE FOGO EXCESSIVO, PODE ANULAR A SUA GARANTIA!!

2.2- MANUTENÇÃO DA ESTUFA

Pode controlar a temperatura da estufa com um termómetro especial para estufas, situando-o no centro do tampo superior.

2.2.1- PREVENÇÕES CONTRA O CREOSOTO E A SUA LIMPEZA.

Para prevenir a formação de creosoto:

1. Manter a estufa com o controlo de ar primário completamente aberto durante 30 minutos, diariamente, para queimar o creosoto depositado no interior da estufa e do sistema de evacuação.

2. Depois de recarregar lenha, mantenha a combustão com o controlo de ar primário completamente aberto durante 20 ou 30 minutos. Esta maneira de operar, assegura o funcionamento da combustão secundária a qual, quando funciona, minimiza a formação de creosoto na chaminé.

O tubo de ligação da chaminé deve ser inspeccionado pelo menos mensalmente durante a estação de uso da estufa para determinar se houve formação de creosoto. Se o resíduo de creosoto tem uma espessura acumulada de 6mm, deve eliminá-la para reduzir o risco de incêndio.

Se o vidro se suja com frequência, isto significa que o nível de temperatura da combustão é baixo, o também indica o risco de formação de creosoto.

O sistema de evacuação de fumos deve ser inspeccionado na ligação da estufa e no extremo superior da chaminé. Superfícies frias tendem a criar depósitos rapidamente, por isto, é importante inspeccionar a chaminé no término superior, já que é a zona mais fria, ao contrário da ligação da estufa.

O creosoto acumulado deve ser eliminado com uma escova de limpeza especificamente desenhada para este fim.

É pois, recomendável que antes de cada estação de uso se faça uma inspeção por um profissional, de todo o sistema, limpando-o e reparando-o, se for necessário.

2.2.2- JUNTAS

As juntas, normalmente, devem ser substituídas cada 2 ou 3 temporadas de uso, dependendo da utilização da estufa. Se a vedação da porta se deteriora, uma nova junta assegurará a vedação adequada e irá melhorar o funcionamento da estufa. Contacte com o seu instalador para que lhe forneça um jogo de juntas para a sua estufa.

Para substituir as juntas da porta proceda da seguinte forma:

16. Primeiro retire a velha com uma ferramenta ou a ponta de uma faca.

17. Limpe todos os canais da junta com uma escova de arame, para eliminar os resíduos de cola e fibras.

18. Aplique a cola para juntas nos canais da junta.

19. Coloque a nova junta sobre a cola sem a esticar.

20. Feche a porta imediatamente para a comprimir e assim assegurar uma vedação válida.

É necessário o uso das seguintes juntas:

VIDRO: 150 cm de comprimento e 6,5 mm de espessura, (Cód. J14)

PORTA FRONTAL: 170 cm de comprimento e 10 mm de diâmetro. Cordão preto de baixa densidade (Cód. J38)

PORTA LATERAL: 125 cm de comprimento e 10 mm de diâmetro. Cordão preto de baixa densidade (Cód. J38)

PORTA CINZEIRO : 90 cm de comprimento e 6,5 mm de diâmetro. (Cód. J14)

2.2.3- VIDRO

Não utilize a sua estufa com o vidro da porta partido. Não submeta a porta frontal a golpes nem pancadas.

Pode limpar o vidro da porta com o produto de limpeza de vidros Hergóm, o qual pode adquirir no seu instalador.

Nunca tente limpar o vidro quando a estufa está em funcionamento ou quando o vidro está quente.

A maioria das partículas depositadas, podem limpar-se seguindo as instruções de utilização do produto de limpeza.

Para limpar partículas difíceis, abra a porta, puxe-a para cima e retire-a da estufa, deixando os eixos da dobradiça na porta. (Tenha cuidado de guardar os eixos e as anilhas para voltar a colocar a porta).

Pouse a porta sobre uma mesa ou bancada de trabalho e aplique o produto de limpeza no vidro, permitindo-lhe actuar durante uns minutos.

Deixe a porta na posição horizontal, para deixar que o produto penetre melhor na superfície do vidro.

Secar o produto de limpeza com um trapo suave.

Importante: Golpear ou riscar o vidro deteriorará a integridade do mesmo. Não use facas nem esponjas de aço, ou outro material abrasivo como utensílio para limpar o vidro.

O vidro da porta é cerâmico, fabricado especialmente para o uso em estufas de lenha.

Não use para a sua substituição nenhum outro vidro que não seja o cerâmico fabricado para o uso nestas estufas de lenha. Faça a substituição do vidro através do seu instalador.

Em caso de rotura do vidro da porta, este deverá ser substituído imediatamente.

Contacte com o seu instalador para substituir o vidro, com as instruções e peças necessárias para a reparação.

Se vai substituir você mesmo o vidro, use luvas de trabalho e óculos de segurança.

O procedimento para a substituição do vidro e das juntas é o seguinte:

25. Abra a porta, puxe-a para cima e retire-a da estufa, deixando os eixos da dobradiça na frente. (Tenha cuidado de guardar os eixos e as anilhas para voltar a colocar a porta).

26. Pouse a porta na horizontal sobre uma superfície lisa.

27. Aplique óleo penetrante nos parafusos dos grampos do vidro. Retire os parafusos e levante os grampos e as fibras cerâmicas que existem sob eles.

28. Levante cuidadosamente o vidro danificado da porta e deite-o ao lixo.

29. Se considera necessário, substitua o cordão de fibra cerâmica. Arranque-o da sua posição e limpe bem os restos do mesmo. Aplique a cola especial para juntas, e coloque o novo cordão de fibra cerâmica com as dimensões detalhadas anteriormente.

30. Posicione o vidro sobre a junta na sua posição, na porta.

31. Aparafuse de novo os grampos de retenção do vidro colocando sob eles as correspondentes fibras cerâmicas.

32. Volte a instalar a porta na sua posição.

2.2.4- RECOLHA E ELIMINAÇÃO DE CINZAS.

As cinzas são recolhidas quando a estufa está fria. Use uma luva protectora quando o cinzeiro está quente. Aumente as precauções quando maneja, armazena ou retira as cinzas.

Para retirar as cinzas da fornalha proceda da seguinte maneira:

19. Abra o compartimento do cinzeiro e agite as cinzas para as fazer cair no cinzeiro..

20. Remova as cinzas que fiquem na grelha com um raspador ou outro instrumento adequado.

21. Retire o cinzeiro do seu alojamento. As cinzas devem ser despejadas do cinzeiro para um recipiente metálico com tampa hermética adequada. Não introduza nenhum outro objecto ou lixo no interior do recipiente. Aplique a tampa sobre o recipiente e deixe que as cinzas arrefeçam. Não coloque o recipiente sobre superfícies combustíveis ou solos de vinil, pois o recipiente pode estar **muito quente**.

22. Enquanto se não desfaz das cinzas, deixe fechado o recipiente de cinzas num solo não combustível ou sobre o terreno no exterior da vivenda, afastado de qualquer material combustível.

23. Se for necessário limpe o alojamento do cinzeiro.

24. Insira o cinzeiro empurrando-o até ao fundo do seu alojamento. Assegure-se de que o cinzeiro está bem colocado no seu sítio.

Uma outra forma de retirar as cinzas é com uma pá através da porta frontal ou lateral.

As cinzas devem manter-se no recipiente fechado até que todas as brasas estejam completamente frias.

NUNCA se deve despejar as cinzas em recipientes de madeira ou de plástico, ou em sacos de papel ou plástico, não importando há quanto tempo que o fogo se apagou. As brasas no interior do leito de cinzas mantêm calor durante muito tempo, uma vez retiradas da fornalha.

2.2.5- FERRO FUNDIDO

As peças de ferro fundido exteriores estão vitrificadas com esmalte mayólico.

Os esmaltes podem limpar-se com um limpa vidros corrente. Na maioria dos casos bastará em passar um pano ligeiramente húmido (não molhar as partes pintadas pois aparecerá o óxido se não se secam atempadamente).

O esmalte com que está tratada a sua estufa Heritage, durante o funcionamento, e principalmente em momentos de combustão alta, pode apresentar uma mudança de textura e cor, produzindo-se finas gretas que voltam ao seu estado natural ao se arrefecer a estufa.

Este processo produz-se devido aos diferentes coeficientes de dilatação dos materiais utilizados na preparação deste esmalte especial, de alta qualidade.

2.2.6- PEDRA VULCÂNICA

Na superfície das pedras da sua estufa, podem aparecer com o tempo e uso, pequenas variações e sulcos na pedra. Esta é uma reacção natural da pedra que não se pode controlar. É possível que depois de uma inspecção minuciosa apareça uma finíssima greta na superfície; isto não afecta em absoluto a integridade da pedra.

A limpeza e o polimento é importante para manter uma aparência exterior atractiva.

Do mesmo que para os móveis de madeira nobres, é possível que queira abrilhantar as pedras periodicamente, com a finalidade de devolver à estufa o seu lustre original e profundidade de color, para o que recomendamos um atomizador de silicone que se aplicará quando a estufa está fria.

A garantia cobre todas as pedras contra gretas ou roturas produzidas por choque térmico, sem incluir gretas finas, superficiais e riscos que não prejudiquem o funcionamento ou a segurança da estufa.

2.2.7- CONTROLOS

A sua estufa é um aparelho que está submetido a temperaturas elevadas e ao efeito corrosivo dos resíduos da combustão. A sua manutenção periódica é essencial para conseguir uma maior duração e melhor utilização da mesma. Por isso recomendamos que efectue com frequência os seguintes controlos:

DURANTE A TEMPORADA DE USO

a) Inspeccionar visualmente a chaminé. Limpar a fuligem e os alcatrões se estes começaram a acumular-se nas paredes interiores da estufa.

b) Verificar se as portas fecham hermeticamente; ajustá-las se necessário.

QUANDO A TEMPORADA FINALIZA

- a) Inspeccionar e limpar a chaminé (ver pág. 13/14).
- b) Passar o aspirador pelo interior da sua estufa e inspeccioná-la. A fuligem e os alcatrões (creosoto) que se acumulam nas paredes da sua estufa reduzem o rendimento.
- c) Inspeccionar as juntas da porta. Estas deverão substituir-se quando não realizam um fecho perfeito.

2.3- PRODUTOS PARA A CONSERVAÇÃO

H. Portugal coloca à sua disposição uma série de produtos para a conservação da sua Estufa e chaminé:

Pintura anticorrosiva, pasta refractária, anti-fuligem, pastilhas de acendimento, limpa vidros, etc...



Fig. 20

2.4- SEGURANÇA

2.4.1- PROCEDIMENTOS GERAIS

Existem certos riscos que há que ter em consideração na hora de fazer funcionar a sua estufa de combustíveis sólidos, seja qual for a marca. Estes riscos podem ser minimizados seguindo as instruções e recomendações que damos neste manual.

A seguir facilitamos uma série de normas e conselhos, mas sobretudo recomendamos que utilize o seu bom sentido comum.

- 1- Não aqueça excessivamente e durante um tempo prolongado a sua estufa.
- 2- Mantenha afastado qualquer material combustível (móveis, cortinas, roupas, etc.) à distância mínima de segurança de 90 cm.
- 3- As cinzas deverão ser esvaziadas num recipiente metálico e serem retiradas imediatamente de casa.
- 4- Não deve utilizar jamais combustíveis líquidos para acender a sua estufa. Mantenha afastado qualquer tipo de líquido inflamável (gasolina, petróleo, álcool, etc.).
- 5- Fazer inspeções periódicas da chaminé e limpá-la cada vez que seja necessário.
- 6- Não situar a estufa próxima de paredes combustíveis.

Advertência

Os aparelhos a gás / lenha / pellets ficam quentes durante o seu funcionamento. Em consequência há que actuar com precaução e manter-se afastado, especialmente evitando a proximidade das crianças, idosos ou outras pessoas que requeiram especial atenção, assim como animais de estimação, enquanto o aparelho esteja em funcionamento.

Assegure-se de que as crianças ou outras pessoas não familiarizadas com o funcionamento do aparelho sejam supervisionadas por pessoas responsáveis quando se aproximem dele.

Para a protecção de queimaduras e para proteger a aproximação de crianças ou pessoas que não devam entrar em contacto com o aparelho, coloque um corta-fogo ou separador. Recomendamos o uso de luvas ignífugas para manipular o aparelho.

2.4.2- DISTANCIAS ÀS SUPERFÍCIES COMBUSTÍVEIS

Quando se posiciona a estufa, há que ter em conta as distâncias de segurança necessárias, tanto da estufa como da chaminé, às superfícies combustíveis (paredes de madeira ou revestidas a papel, chão de madeira, etc.).

Se é realizada uma protecção adequada desta superfícies, estas distâncias podem reduzir-se (fig. 21).

Estas distâncias também devem ser respeitadas quando a superfície das paredes ou zonas próximas sejam susceptíveis de deterioração ou deformação pelo efeito da temperatura (vernizes, pinturas, PVC, etc.).

HERITAGE DISTÂNCIAS DA ESTUFA A SUPERFÍCIES COMBUSTÍVEIS

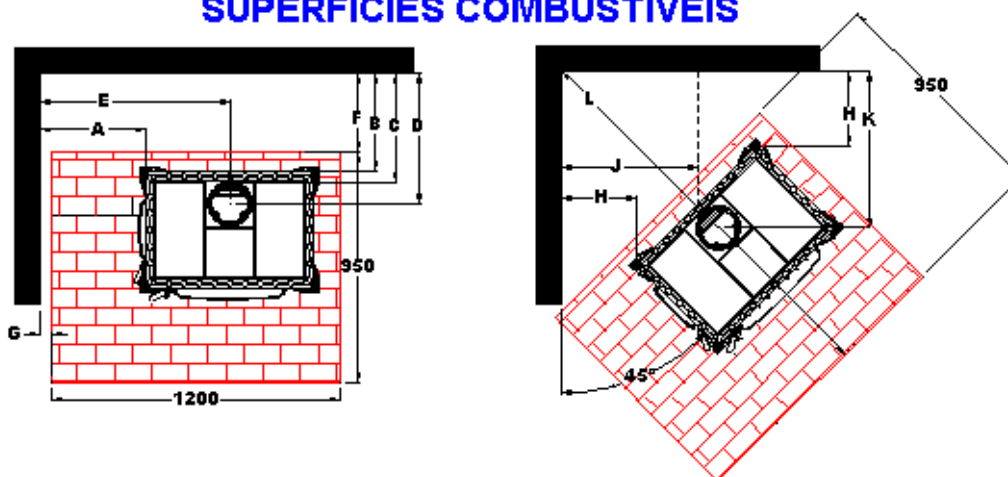


Fig. 21

DISTÂNCIAS A SUPERFÍCIES	PAREDES PARALELAS							PAREDES OBLIQUAS			
	A	B	C	D	E	F	G	H	J	K	L
ADAPTADOR PAREDE SIMPLES	430	400	460	530	770	330	50	300	560	650	1650
ADAPTADOR PAREDE DUPLO	430	250	300	380	770	180	50	300	560	650	1650

2.5- PROBLEMAS DE TIRAGEM.

O que se segue é uma lista dos problemas que são comuns a qualquer tipo de estufa. Todos estes problemas são corrigíveis e às vezes só requerem um pequeno reajuste para que a estufa volte a funcionar com normalidade.

Recorde que o estado do tempo afecta o funcionamento da sua estufa.

Se a sua estufa tem escapes de fumos ao interior da casa, o mais provável é que ocorra o seguinte:

- Se é chaminé de nova construção:
 - a) Que a tiragem seja insuficiente.
 - b) Que a secção ou a altura não seja a adequada.
 - c) Que exista algum estrangulamento no conjunto.

- Se é chaminé existente:
 - a) Que a chaminé esteja obstruída parcialmente pela fuligem.
 - b) Que se tenha produzido alguma rotura interna ou externa por onde entre ar.
 - c) Que tenha menor secção ou altura da que requer o novo aparelho.

Em seguida oferecemos-lhe um guia, que o ajudará a resolver problemas na sua estufa.

2.5.1- GUIA PARA A RESOLUÇÃO DE PROBLEMAS

PROBLEMA	CAUSA POSSIVEL	SOLUÇÕES
A ESTUFA DEITA FUMO	Manejo inadequado da estufa	Abra o ar primário completamente durante um minuto. Depois abra a porta.
	Chaminé fria	Pre-aqueça a chaminé quando acende a estufa fria.
	Chaminé obstruída	Inspeccione a chaminé e a ligação, verificando se estão obstruídos ou têm excessiva acumulação de creosoto.
	Chaminé sobredimensionada	Reinstale a chaminé com um diâmetro adequado.
	Chaminé estreita	Instale uma tiragem induzida, ou substitua a chaminé.
	Chaminé demasiado pequena	Aumente a chaminé.
	Chaminé com infiltrações	Vede as ligações entre os tramos da chaminé e as aberturas.
	Mais de um aparelho ligado à chaminé	Desligue os restantes aparelhos e sele as bocas.
RETORNOS DE AR OU ACUMULAÇÃO DE FUMOS.	Manejo inadequado da estufa	Abra completamente o controlo de ar primário da estufa um minuto antes de abrir a porta e mantenha-o aberto completamente durante uns minutos depois de cada recarga de combustível.
	Nível de combustão extremamente baixo	Use a sua estufa com um nível de combustão adequado.
	Excessiva acumulação de cinzas.	Esvazie o cinzeiro com mais frequência.
COMBUSTÃO DESCONTROLADA OU BAIXA	Porta mal vedada ou aberta	Feche bem a porta ou mude os cordões de vedação.
	Tiragem excessiva	Inspeccione a instalação. Consiga um nível baixo de combustão ou instale uma válvula corta-tiragem.
	Pasta refractária selante deteriorada	Selar a estufa com massa refractária.
	Chaminé excessivamente longa	Diminua a sua chaminé ou instale uma válvula corta-tiragem.
	Chaminé sobredimensionada	Reinstale a chaminé com o diâmetro apropriado.
	Ventos fortes	Instale um chapéu adequado.
	Tiragem excessiva	Tiragem com excesso de 2,5 mm.c.a. pode ser corrigida com a instalação de uma válvula corta-tiragem.
CALOR INSUFICIENTE	Lenha de má qualidade ou verde.	Use somente lenha seca ao ar, preferivelmente seca pelo menos durante um ano.
	Nível baixo de combustão	Faça funcionar a sua chaminé com um nível superior.
	Infiltrações de ar na chaminé	Mude a um sistema isolado de chaminé pré-fabricada ou a uma chaminé com medidas apropriadas de obra.
	Exterior da chaminé fria.	Reinstale ou isole a sua chaminé.
	Chaminé ou tubo de ligação que ressoa.	Inspeccione a instalação.
	Demasiado calor perdido na casa	Sele as janelas, sele as frinchas da casa.
DANOS NO ESMALTE	Manejo inadequado da estufa	Não produza fogo excessivo na sua estufa. Controle a temperatura da sua estufa. Use somente lenha adequada.
	Tiragem excessiva	Inspeccione a tiragem. Pode necessitar uma válvula corta-tiragem. Faça funcionar a sua estufa num nível de combustão baixo.

2.6- DADOS TÉCNICOS

Especificações da estufa HERGÓM mod. HERITAGE

Potência Máxima	LENHA (Tipo carvalho, haia...)	16.3 Kw. (*)
Admite troncos de lenha de comprimento:		540 mm.
Porta Frontal:	Altura	350 mm.
	Largura	524 mm.
Porta Lateral	Altura	340 mm.
	Largura	290 mm.
Colarim de fumos		150 mm. ϕ Int.
Chaminé metálica		150 mm. ϕ
Altura recomendada da chaminé		5 a 6 metros (**)
Chaminé de alvenaria - mínimo aproximado		175 x 175 mm.
Saída de fumos		Vert. / horiz.
Controlo de Ar Primário		Regulação manual
Alimentação de Ar Secundário		Sistema Venturi
Peso		216 Kg.

(*) Valor aproximado. Este dado pode variar em função das características particulares de cada instalação e qualidade do combustível utilizado.

(**)Para outras alturas, consultar o Distribuidor ou o Fabricante. (Valores Aproximados.)

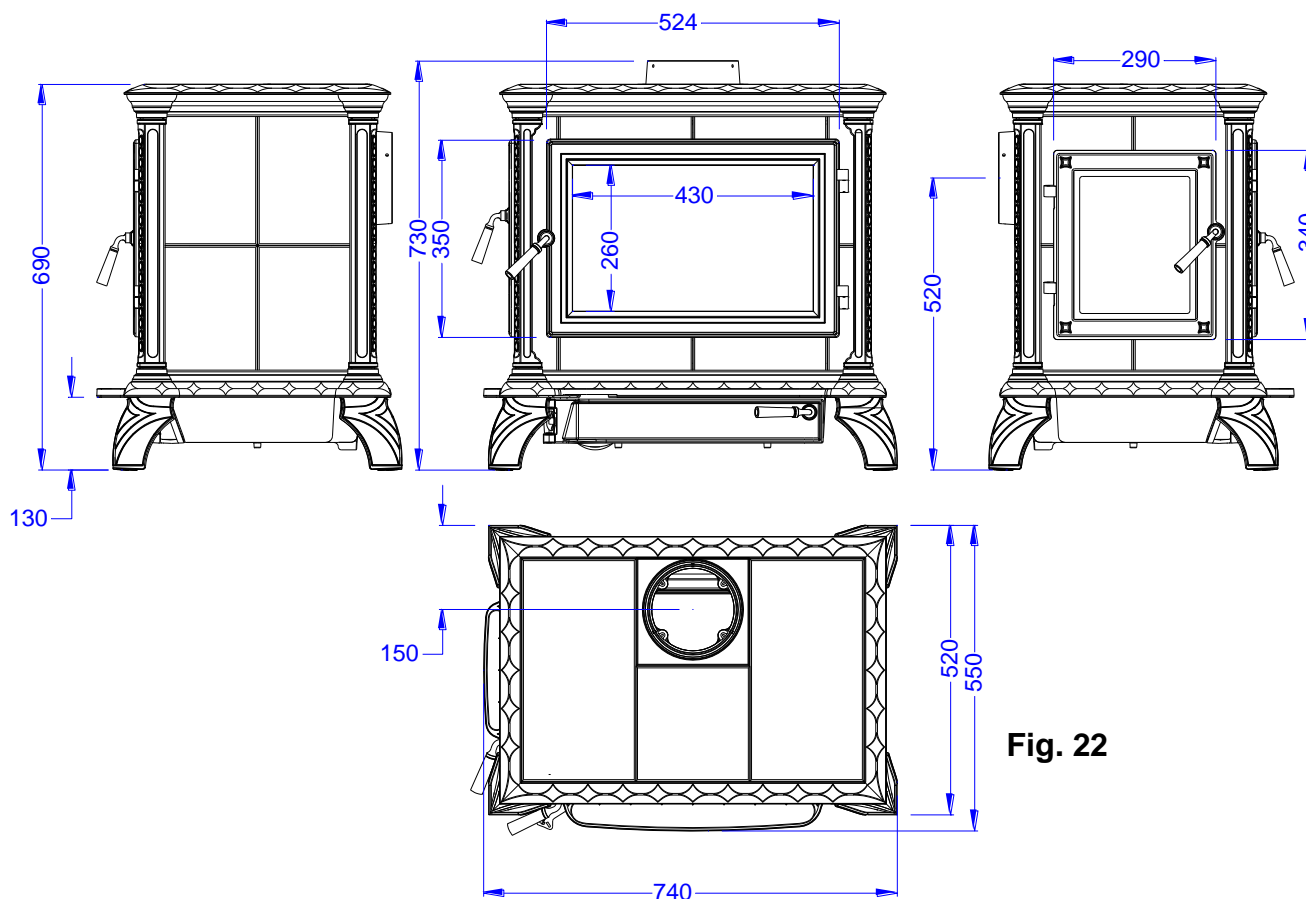


Fig. 22

H. PORTUGAL., não se responsabiliza pelos danos ocasionados, originados por alterações dos seus produtos que não tenham sido autorizados por escrito, nem por instalações defeituosas.

Também se reserva o direito de modificar os seus produtos sem prévio aviso.

A responsabilidade por defeito de fabrico, será submetida ao critério e comprovação dos seus técnicos, estando em todo o caso, limitada à reparação ou substituição dos seus produtos, excluindo as obras e deteriorações que dita reparação possa ocasionar.

2.7- COMPONENTES DA ESTUFA

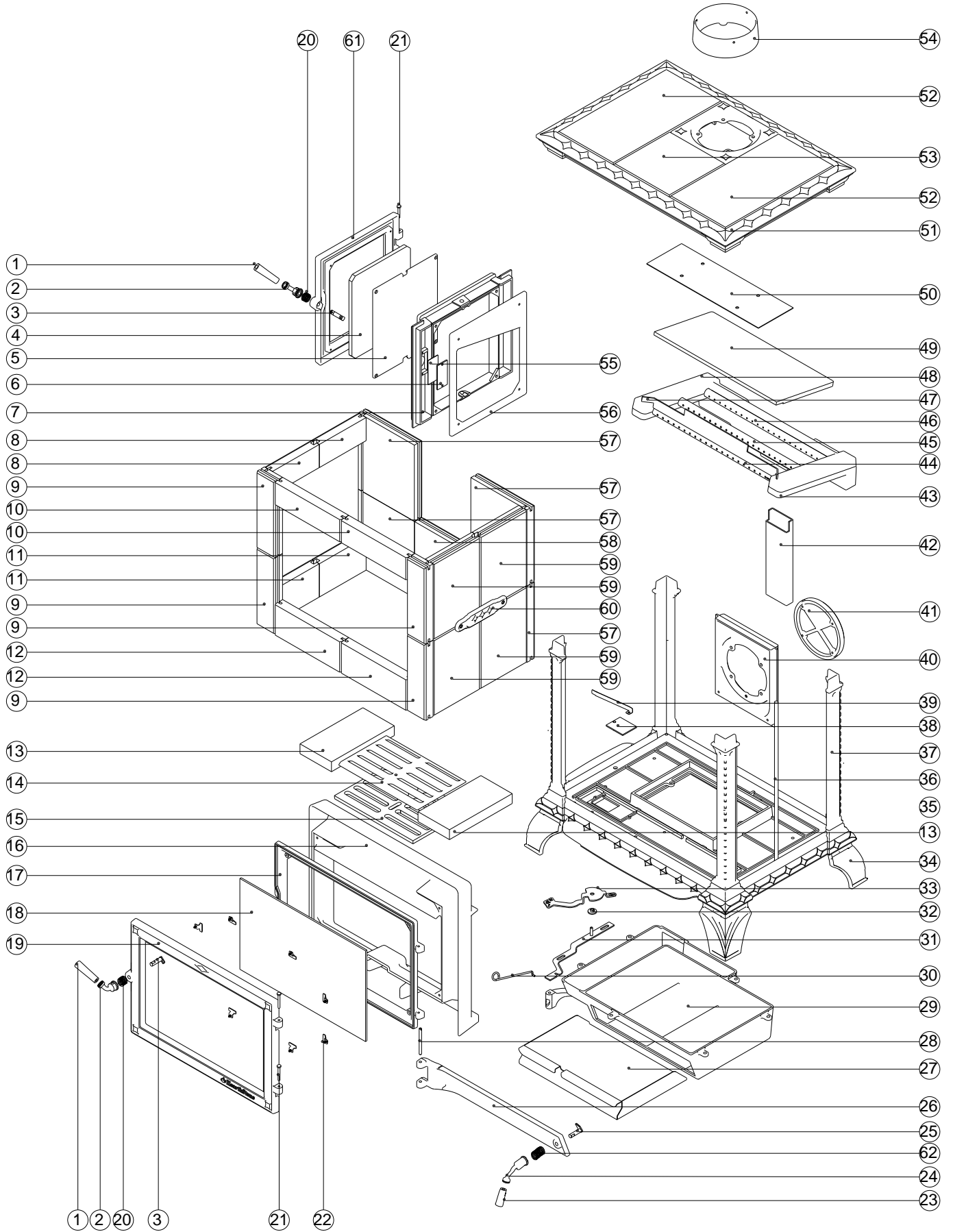


Fig. 23

ORDEM	CÓDIGO	DESIGNAÇÃO	QUANT.
1	Q00104	COMANDO DE MADEIRA ACTUAL BENN/SHELB	2
2	Q00092	BENNINGTON-SHELB-CODO CIERRE PTA CEN/LAT	2
3	Q00165	NEW HERITAGE1-EJE CIERRE PORTA FRONT/LAT	2
4	Q00152	NEW HERIT 1-PEDRA 213X260X11 PORTA LATERAL	1
5	HP00278	NEW HERITAGE 1-RET. PIED. PTA. LAT.	1
6	CP00426	NEW HERITAGE1-CHAPA PROTECT.MARCO LATERAL	1
7	HP00279	NEW HERITAGE 1-MARCO EXT. PTA. L.	1
8	Q00153	NEW HERIT 1-PEDRA 170X73X30 SOBRE PTA LAT	2
9	Q00156	NEW HERITAGE 1-PEDRA 240X66X30 FRENTE LADO	4
10	Q00154	NEW HERITAGE 1-PEDRA 240X70X30 FRENTE SOBRE	2
11	Q00151	NEW HERIT1-PEDRA 170X105X30 BAJO PTA LATERAL	2
12	Q00155	NEW HERITAGE 1-PEDRA 240X96X30 FRENTE BAJO	2
13	Q00150	NEW HERITAGE 1-PEDRA 228X114X30 FOND FORNALHA	2
14	HP00272	NEW HERITAGE 1-PARRILA SUPERIOR	1
15	HP00271	NEW HERITAGE 1-GRELHA INFERIOR	1
16	HP00276	NEW HERITAGE 1-COLECTOR PRIMÁRIO	1
17	HP00281	NEW HERITAGE 1-MARCO PTA. FRONT.	1
18	Q00162	PLACAS NEOC,457X287X4NEW HERIT1	1
19	HE00282	NEW HERITAGE 1-PORTA FRONTAL	1
20	Q00272	MUELLE ENCERRAMENTO SHORT	3
21	T316138	TLLOS,NHC RIVET:3/16"X1-3/8",BULON GIRO	4
22	CL00427	NEW HERITAGE1-GRAPA VIDRO INOX	8
23	Q00191	NEW HERITAGE 1 COMANDO DE MADEIRA CINZEIRO	1
24	Q00091	BENNINGTON-CODO CIERRE PORTA FRONTAL	1
25	Q00164	NEW HERITAGE1-EJE CIERRE PORTA CINZEIRO	1
26	HP00269	NEW HERITAGE 1-PORTA CINZEIRO	1
27	CP00416	NEW HERITAGE1-CINZEIRO	1
28	Q00183	NEW HERITAGE1 EJE C/TALADRO 1/4"x82MM	1
29	HP00268	NEW HERITAGE 1-CAJON CINZEIRO	1
30	CP00421	NEW HERITAGE1-COMANDO CONTROL GRELHA	1
31	CP00420	NEW HERITAGE1-CHAPA CONTROL GRELHA	1
32	Q00166	NHC HERIT 1- SEPARADOR VALVULA AR PRIMÁRIO	1
33	CP00419	NEW HERITAGE1-COMANDO VALVULA AR PRIMÁRIO	1
34	HE00267	NEW HERITAGE 1-PATA	4
35	HE00270	NEW HERITAGE 1-FUNDO	1
36	T38162012158	VARILL ROSC 2CAB 3/8"-16X20"-1/2",1-5/8"	1
37	HE00273	NEW HERITAGE 1-COLUMNAS	4
38	CP00418	NEW HERITAGE1-VALVULA AR PRIMÁRIO	1
39	CP00417	NEW HERITAGE1-SOPORTE VALV AR PRIMARIO	1
40	HP00284	NEW HERITAGE 1-MARCO SALIDA TRAS.	1
41	HL002850	NEW HERITAGE 1-TAPA CIEGA SAL. TR.	1
42	CP00422	NEW HERITAGE 1-TOBERA AR SECUNDÁRIO	1
43	HP00274	NEW HERITAGE 1-COLECTOR SEC. INF.	1
44	CL00425	NEW HERITAGE1-TUBO AR SECUNDÁRIO Nº3	1
45	CL00424	NEW HERITAGE1-TUBO AR SECUNDÁRIO Nº2	1
46	CL00423	NEW HERITAGE1-TUBO AR SECUNDÁRIO Nº1	1
47	CL00428	NEW HERITAGE1-SOPORTE DEFLECTOR INOX	1
48	HP00275	NEW HERITAGE 1-COLECTOR SEC. SUP.	1
49	J0212	NEW HERITAGE 1- PLACA CERÁMICA DEFLECTOR	1
50	CL00429	NEW HERITAGE1-HOMESTEAD-PROT TECHO INOX	1
51	HE00287	NEW HERITAGE 1-TECHO	1
52	Q00161	NEW HERITAGE 1-PEDRA 397X204X30 TECHO LADO	2
53	Q00157	NEW HERIT 1-PEDRA 206X204X30 TECHO CENTRAL	1
54	HE00286	NEW HERITAGE 1-CHAMINÉ	1
55	J00125	NEW HERITAGE 1-JUNTA TAPA PORTA LATERAL	1
56	HP00280	NEW HERITAGE 1-MARCO INT. PTA. L.	1
57	Q00158	NEW HERIT 1-PEDRA 240X204X30 TRASERA LADO	4
58	Q00159	NEW HERIT 1- PEDRA 240X204X30 TRASERA CENT	1
59	Q00160	NEW HERITAGE 1-PEDRA 240X170X30 COST DCHO	4
60	HP00283	NEW HERITAGE 1-EMBELLECEDOR LAT.	1
61	HE00277	NEW HERITAGE 1-PORTA LATERAL	1
62	Q00223	MUELLE ENCERRAMENTO LONG	

BENVENUTI

nella famiglia HERGOM. Grazie per la preferenza accordataci scegliendo la nostra stufa a legna HERITAGE. La qualità dei materiali utilizzati per costruire la sua stufa ne garantiscono una lunghissima durata nel tempo.

Siamo certi che la sua nuova stufa le regalerà molte soddisfazioni, che rappresentano il maggiore incentivo per il nostro team. Possedere una stufa Hergom è la manifestazione di un'eccezionale attenzione per la qualità.

Questo manuale di istruzioni si presenta in due parti:

MANUALE PER L'INSTALLATORE PROFESSIONALE dove si indicano le norme di base per la costruzione della canna fumaria, la sua installazione e manutenzione.

MANUALE PER L'UTENTE dove si spiega il funzionamento della stufa, la sua conservazione e pulizia, le norme di sicurezza, ecc...

Per favore, legga il manuale in ogni sua parte. Il proposito di questo manuale è di familiarizzarla con la sua stufa, indicandole le norme utili e necessarie per l'installazione, il funzionamento e il mantenimento. Lo conservi con cura e lo consulti in caso di necessità. Se dopo aver letto il presente manuale avesse bisogno di qualche chiarimento aggiuntivo, non esiti a rivolgersi al suo rivenditore o a chiamare direttamente il produttore.

AVVISO IMPORTANTE: se la stufa non viene installata adeguatamente, non potrà fornire l'eccellente servizio per il quale è stata concepita. Legga interamente queste istruzioni e si affidi al lavoro di uno specialista.

Alcune parti della sua stufa sono protetti da una vernice speciale resistente alle alte temperature. Durante le prime accensioni, è normale che si produca un leggero fumo, dovuto all'evaporazione di alcune componenti, che permette alla vernice di prendere corpo. Per questo motivo si raccomanda di ventilare l'ambiente fino alla scomparsa di questo fenomeno.

INDICE

Capitolo	Pag
PRESENTAZIONE	5
MANUALE PER L'INSTALLATORE PROFESSIONALE	
1.1- INTRODUZIONE	7
1.2.- INSTALLAZIONE DI CANNE FUMARIE PER COMBUSTIBILI SOLIDI	
1.2.1- COMPONENTI DI UN SISTEMA DI EVACUAZIONE FUMI	
1.2.2- TIPI DI INSTALLAZIONE	10
1.2.3- ESEMPI DI INSTALLAZIONE	11
1.2.4- PRECAUZIONI GENERALI	12
1.2.5- FATTORI ESTERNI CHE INFLUISCONO SUL FUNZIONAMENTO DI UNA CANNA FUMARIA	
1.2.6- RIASSUNTO DELLE NORME	
1.2.7- CONSIGLI GENERALI PER LA INSTALLAZIONE DELLA STUFA	15
1.3.- MANUTENZIONE DELLA CANNA FUMARIA	
1.3.1- ISPEZIONE DELLA CANNA FUMARIA	
1.3.2- PULIZIA DELLA CANNA FUMARIA	16
1.3.3- FULIGGINE	
MANUALE DI UTILIZZO	
2.1- FUNZIONAMENTO DELLA STUFA	17
2.1.1- CONTROLLI E ASPETTO	
2.1.2- COMBUSTIBILI	18
2.1.3- ACCENSIONE DELLA STUFA	19
2.2- MANUTENZIONE DELLA STUFA	21
2.2.1- PREVENZIONE DALLA FULIGGINE E PULIZIA	
2.2.2- GUARNIZIONI	22
2.2.3- CRISTALLO	
2.2.4- RACCOLTA ED ELIMINAZIONE DELLA CENERE	23
2.2.5- GHISA	24
2.2.6- PIETRA VULCANICA	
2.2.7- CONTROLLI	
2.3- PRODOTTI PER LA MANUTENZIONE	25
2.4- SICUREZZA	
2.4.1- PROCEDIMENTI GENERALI	
2.4.2- DISTANZE DALLE SUPERFICI COMBUSTIBILI	
2.5- PROBLEMI DI TIRAGGIO	26
2.5.1- GUIDA PER LA RISOLUZIONE DEI PROBLEMI	27
2.6- DATI TECNICI	28
2.7- COMPONENTI DELLA STUFA	30

PRESENTAZIONE

La stufa a legna HERITAGE presenta le seguenti caratteristiche principali:

- Costruita in ghisa e pietra ollare in parti assemblate, sigillate con cordone ceramico e avvitate tra loro.
- Focolare che permette di bruciare ceppi di legna fino a 57 cm di lunghezza.
- Valvola di regolazione dell'aria primaria.
- Sistema indiretto di alimentazione dell'aria primaria, che scende attraverso il piano interno del vetro (auto pulizia) fino alla base del focolare. Inoltre, è presente un ingresso per l'aria primaria posto in un ugello sotto la cornice della porta per favorire l'accensione.
- Aria secondaria con autoregolazione, che aumenta il rendimento della stufa e diminuisce l'emissione di inquinanti nell'atmosfera.
- Cristallo auto-pulente.
- Porta frontale a battente con cristallo.
- Porta del cassetto cenere fissa.
- Porta laterale per facilitare la carica del combustibile con maniglia di apertura fissa.
- Uscita fumi a scelta, orizzontale o verticale da Ø150 mm. (6")
- Rilascia il calore per irraggiamento, riscaldando direttamente pareti, tetti, ecc...
- Viene fornita completamente montata dalla fabbrica, pronta per essere collegata alla canna fumaria.

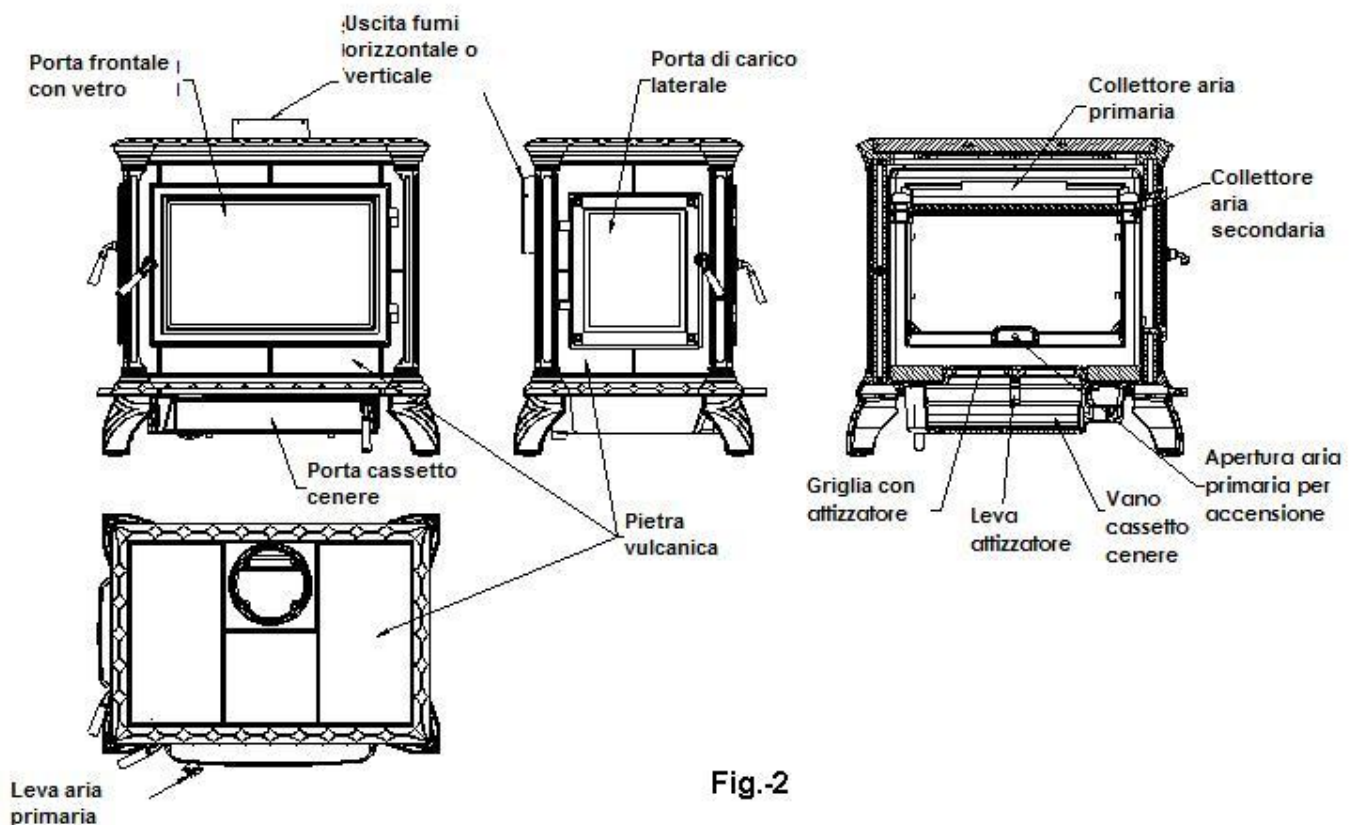


Fig.-2

MANUALE PER L'INSTALLATORE PROFESSIONALE

RACCOMANDAZIONI SPECIALI PER L'INSTALLAZIONE E LA MANUTENZIONE DELLE CANNE FUMARIE PER APPARATI DA RISCALDAMENTO CHE UTILIZZANO COMBUSTIBILI SOLIDI

1.1- INTRODUZIONE

Il metodo di installazione del condotto della canna fumaria dell'apparato, sia esso stufa, focolare o inserto per combustibili solidi, influirà in modo decisivo sulla sicurezza e sul buon funzionamento dello stesso.

E' molto importante realizzare una buona installazione della canna fumaria.

Le normative esistenti di carattere generale e locale devono essere conosciute e rispettate dall'installatore nel momento in cui installa una canna fumaria per combustibili solidi.

Le raccomandazioni che offriamo in questo manuale lo aiuteranno a prendere decisioni corrette.

In caso di dubbi, chiamare direttamente l'azienda produttrice.

1.2- INSTALLAZIONE DI CANNE FUMARIE PER COMBUSTIBILI SOLIDI

1.2.1- COMPONENTI DI UN SISTEMA DI EVACUAZIONE FUMI.

Un sistema di evacuazione è composto da diverse parti.

Connettore all'apparato, registro di pulizia, comignolo, valvola riduttrice di tiraggio, protettori isolanti del tetto e delle pareti, passamuro, rivestimenti, camere protettive, ecc... e il condotto della canna fumaria.

Per installare un apparato di riscaldamento con sicurezza, è assolutamente necessario che tutte queste componenti vengano installate rispettando le norme stabilite dal produttore, specialmente per ciò che riguarda le distanze dalle superfici combustibili.

Connettore della canna fumaria

- Il connettore della canna fumaria è il tratto di tubatura che unisce la stufa alla canna fumaria. Il connettore della canna fumaria deve avere il diametro richiesto dal produttore. Il materiale sarà acciaio speciale per tubi di evacuazione, nel caso con protezione di vernici anticalore, smalti vetrificati, o acciaio inossidabile con caratteristiche refrattarie. Utilizzare in generale tubi creati per questa funzione.
- Non utilizzare mai alluminio o lamiera galvanizzata. Questi materiali non sopportano le temperature estreme del fuoco.
- Il connettore della canna fumaria deve essere il più corto possibile evitando, se possibile, tratti orizzontali e curve a 90°. Utilizzare tubi orizzontali o troppe curve aumenta l'aperdita di tiraggio e l'accumulo di creosoto nella canna fumaria.
- Nel caso in cui sia necessario collocare tratti orizzontali, è consigliabile che abbiano un'inclinazione minima ascendente di 5°.
- Prevedere un registro di pulizia. Semplificare il collegamento dei tubi alla stufa usando accessori addizionali quali tubi telescopici o raccordi a T di pulizia.
- I tubi telescopici permettono di separare la canna fumaria senza dover spostare l'apparato e facilitano l'ispezione e la manutenzione della stessa.
- I raccordi a T semplificano la pulizia della canna fumaria.
- Sigillare bene tutte le giunture del connettore della canna fumaria con pasta refrattaria.

- Nel caso siano presenti dei fori per le viti nel collarino di connessione dell'apparato, fissare il connettore della canna fumaria al collarino della stufa, utilizzando viti adeguate. Ciò assicura l'allineamento ed evita vibrazioni che potrebbero provocare la separazione delle giunture.

Comignoli

Esiste una vasta gamma di comignoli per canne fumarie.

E' importante che sia ben assicurato e che la separazione dalla canna fumaria sia almeno dello stesso diametro di quest'ultima.

Valvola per la riduzione del tiraggio

- In generale, non è necessario collocare una valvola per la riduzione del tiraggio in una installazione corretta.
- Alcune installazioni ad ogni modo possono trarre beneficio da una valvola di riduzione del tiraggio, come per esempio nel caso di canne fumarie alte che possono creare tiraggi più forti del normale.
- In ogni caso una valvola di riduzione può aiutare a regolare il tiraggio. Un apparato a combustibili solidi richiede un tiraggio compreso tra 1,5 e 2,5 mm c.ca (vedere le caratteristiche del produttore) (vedere dati tecnici a pag.28).
- Se il tiraggio della canna fumaria è superiore a questi valori, è consigliabile installare una valvola di riduzione del tiraggio.
- Le valvole di tiraggio non devono mai chiudere completamente il passaggio dei fumi. Almeno il 20% del passaggio deve rimanere sempre libero.

Rivestimenti, protezioni...

- Rispettare le distanze della stufa e del condotto della canna fumaria dalle superfici combustibili, come raccomandato dal produttore.
- Se non è possibile farlo, proteggere questi materiali con protezioni adeguate.
- Esistono protezioni speciali da installare sulle pareti combustibili quando sono vicine o a contatto con il connettore della canna fumaria. Il loro scopo è quello di proteggere il muro dal fuoco.
- E' necessario installare una protezione per la parete quando si installa un connettore della canna fumaria attraverso una parete combustibile, o vicino ad essa, suscettibile di deterioramento.
- Il passamuro protegge interiormente il muro dalla combustione. E' necessario usare questo pezzo quando si collega la canna fumaria attraverso muri o tetti.

Condotto della canna fumaria

Le canne fumarie per apparati a combustibili solidi devono essere costruite in muratura, o prefabbricate con materiali che sopportano le alte temperature:

- Canne fumarie in muratura.
- Canne fumarie metalliche

Non c'è grande differenza riguardo al rendimento e al funzionamento tra una canna costruita in muratura e una metallica.

Sempre che sia possibile, installare la canna fumaria all'interno dell'abitazione, in questo modo otterrà un tiraggio migliore, accumulerà meno fuliggine e avrà una vita più lunga.

Non installare l'apparato senza prima assicurarsi che la canna fumaria sia adatta all'uso.

Prima di installare l'apparato, esaminare la canna fumaria per controllare eventuali crepe, cattive connessioni, ossidazioni, perdite di cemento o altri segni di deterioramento e ostruzione.

Assicurarsi che la misura della canna fumaria sia adatta per il suo apparato, Consultare le dimensioni consigliate dal produttore.

Utilizzare una canna fumaria più piccola o troppo grande può causare un cattivo funzionamento dell'apparato, contribuendo alla formazione di fuliggine.

CANNE FUMARIE IN MURATURA

I vantaggi di questa canna fumaria sono i seguenti:

- La massa dei mattoni e/o delle tegole riduce il raffreddamento dei fumi nella canna fumaria.
- La caratteristica dei mattoni di accumulare il calore permette di mantenere la casa calda per più tempo, anche dopo lo spegnimento del fuoco.
- Può essere costruita a seconda del proprio gusto personale.
- Se è ben costruita, può resistere al fuoco meglio di quella metallica.

Le canne fumarie in muratura devono essere ben isolate dall'esterno dell'abitazione per evitare il raffreddamento dei fumi. Devono essere costruite con materiali che sopportano le alte temperature e la corrosione.

Assicurarsi che la canna fumaria sia ben pulita e che funzioni correttamente per evitare perdite di tiraggio e formazione di fuliggine.

Assicurarsi che la misura della canna fumaria sia appropriata e non sia troppo alta.

Se è troppo alta, è necessario installare una valvola di riduzione del tiraggio.

Se la canna fumaria in muratura è di sezione maggiore rispetto a quella indicata dal produttore dell'apparato, sarà conveniente installare al suo interno un'altra canna fumaria metallica con le dimensioni appropriate, per evitare problemi di funzionamento e accumuli di fuliggine.

In tal caso sarà necessario sigillare contro il tubo uno degli estremi della canna fumaria in muratura per evitare la formazione di correnti che possano raffreddare la canna. (Ved fig.3)

E' consigliabile che questa sigillatura sia realizzata nella parte superiore, per approfittare del calore che si forma in tutto il tratto della canna. Allo stesso modo, è consigliabile realizzare una circolazione, all'interno di questa camera tra i tubi e la canna in muratura, per permettere un certo sfogo della stessa ed evitare calori eccessivi che producano un deterioramento delle pareti (crepe, ecc..). Per fare ciò basta porre una griglia inferiore e una superiore (15x10 cm) in questa camera. L'aria circolerà per convezione naturale, portando l'aria calda della parte inferiore dell'abitazione in quella superiore.

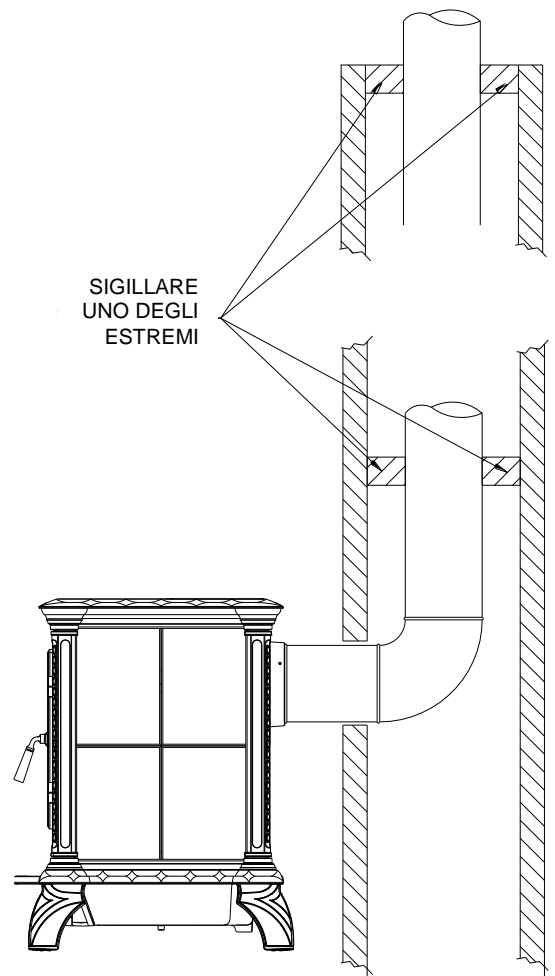


Fig.- 3

CANNA FUMARIA METALLICA

I vantaggi di questa canna fumaria sono i seguenti:

- Installazione semplice
- Permette di dare alla canna fumaria leggeri cambi di direzione, fornendo una maggior flessibilità nella scelta del luogo in cui installare la stufa.
- Grazie alle curve tonde, si eliminano gli angoli vivi che rendono difficoltoso il tiraggio

Assicurarsi che i tubi della canna fumaria siano ben incastrati e che i punti di unione siano a tenuta stagna.

1.2.2- TIPI DI INSTALLAZIONE

Quando si installano la canna fumaria e gli accessori, assicurarsi in special modo di rispettare tutte le raccomandazioni del produttore riguardando le distanze della canna dai materiali combustibili, dalle pareti e dal soffitto.

Ci sono fondamentalmente due modi per installare una canna fumaria prefabbricata metallica:

Installazione interna o installazione esterna

1.2.2.1- Installazione interna

E' il caso in cui la canna fumaria passa all'interno dell'abitazione attraverso il soffitto e il tetto.

Quando possibile, optare per questo tipo di installazione. Un'installazione interna scalda più rapidamente e mantiene il calore. In questo modo si crea il tiraggio migliore e diminuisce la formazione di fuliggine.

E' necessario installare passamuri tagliafuoco appropriati quando la canna fumaria passa attraverso pavimenti e/o soffitti. L'isolamento deve avere almeno uno spessore di 50 mm. dalla canna alla struttura.

Proteggere le pareti con protezioni da muro quando la canna fumaria non mantiene la distanza di sicurezza e può creare danni. (Vedere Fig.-4)

DETTAGLIO DEL PASSAGGIO DEL TUBO DELLA CANNA FUMARIA ATTRAVERSO PARETI E MATTONI COMBUSTIBILI

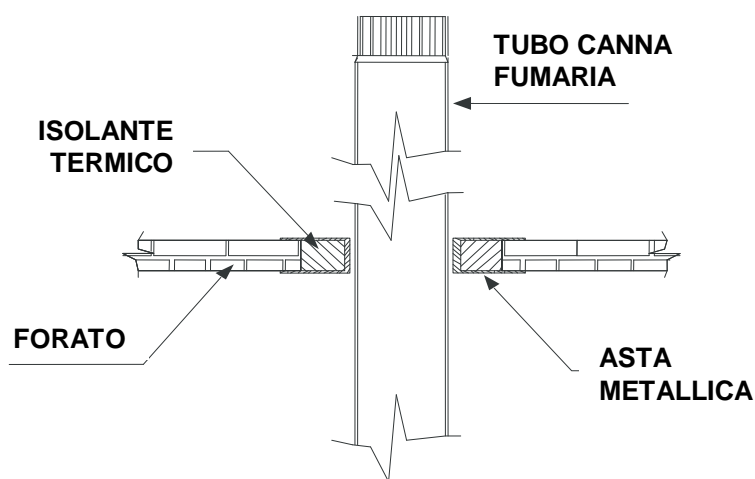


Fig. 4

1.2.2.2- Installazione esterna

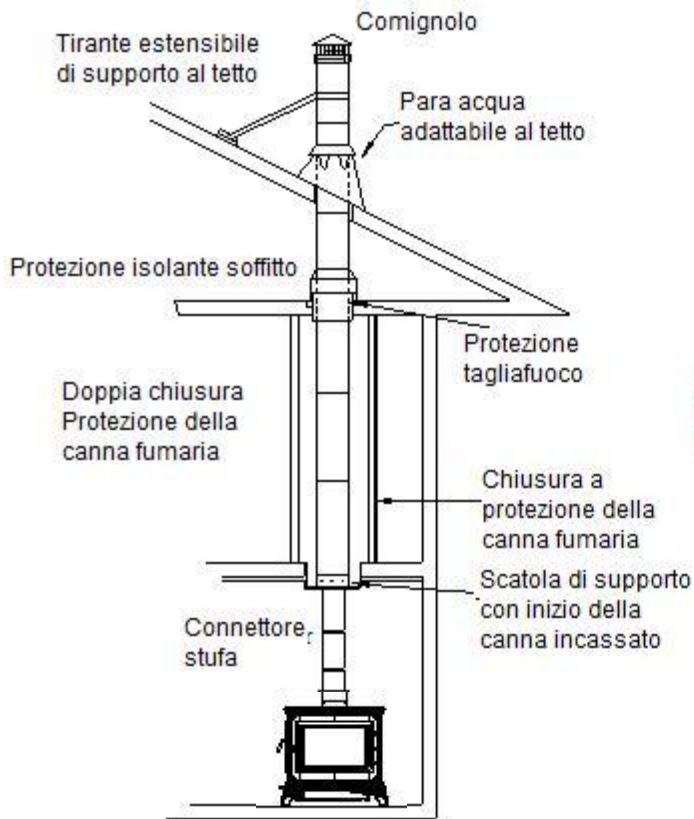
E' il caso in cui la canna fumaria passa attraverso il muro dall'apparato e poi sale all'esterno dell'abitazione.

Un'installazione esterna non offre beneficio scaldando l'esterno dell'abitazione e normalmente abbassa la temperatura del fumo rispetto all'installazione interna.

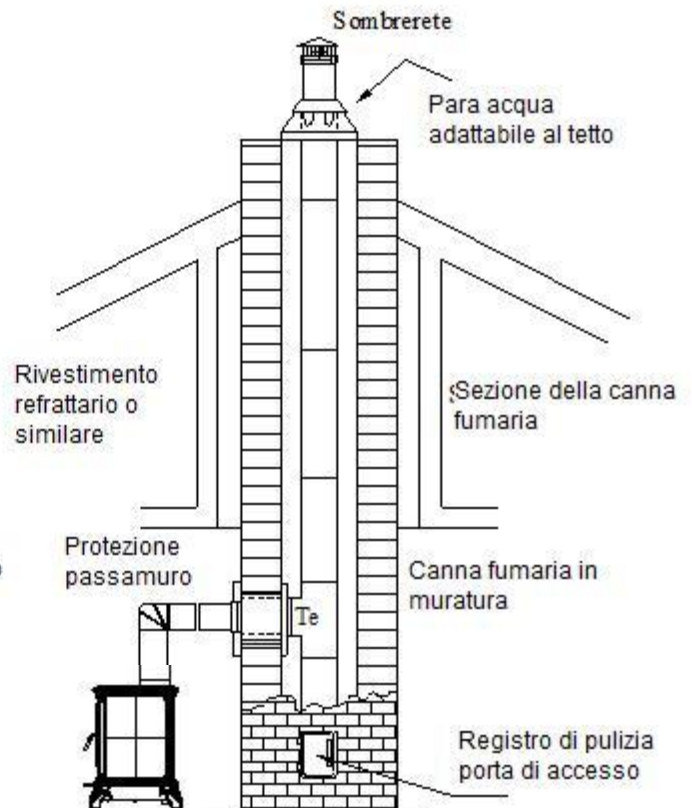
In una installazione esterna il tiraggio non è buono ed è stato rilevato un incremento nell'accumulo di fuliggine.

In caso di installazione esterna, utilizzare tubi doppi con camera isolante.

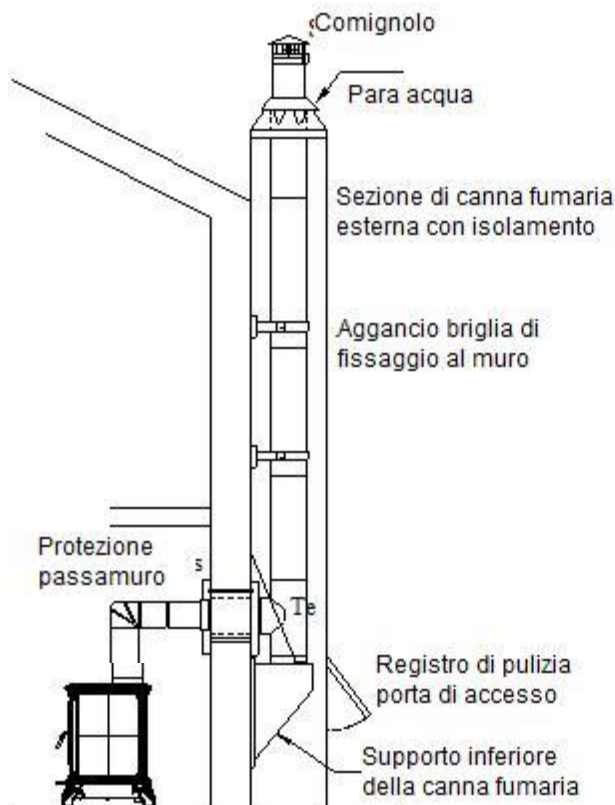
1.2.3- ESEMPI DI INSTALLAZIONE



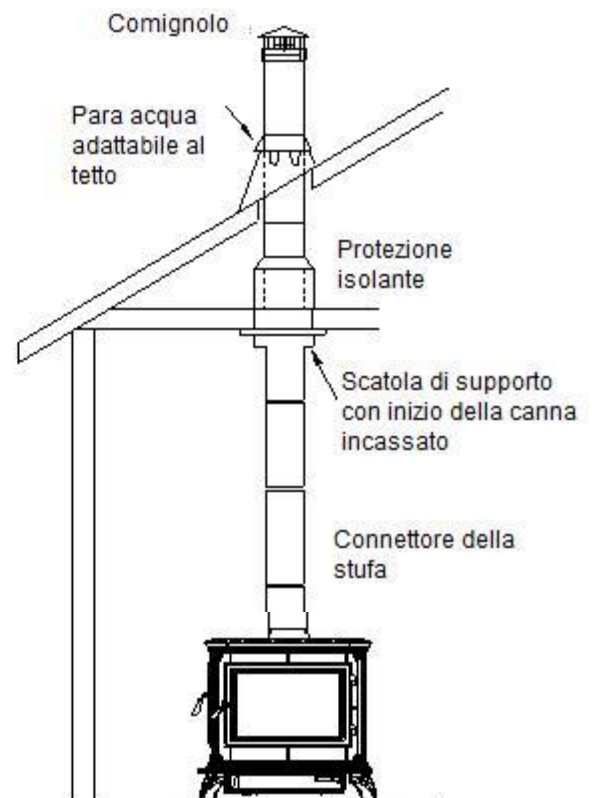
Installazione in una casa a due piani con soffitta



Canna fumaria metallica attraverso un camino in muratura



Canna fumaria esterna con briglia di aggancio al muro
Supporto inferiore della canna.



Installazione in una casa a un piano con soffitta
Canna fumaria agganciata nella parte superiore

1.2.4- PRECAUZIONI GENERALI

- Utilizzare solamente canne fumarie metalliche create appositamente per le alte temperature.
- Non collegare un apparato di riscaldamento a un condotto o sistema di distribuzione aria.
- Non collegare a canne fumarie che abbiano altre funzioni, ciò compromette la sicurezza del funzionamento dell'apparato e delle altre applicazioni.
- Il locale dove si installa la stufa deve avere un ingresso d'aria sufficiente per soddisfare la necessità dell'apparato. Case eccessivamente isolate possono produrre un cattivo funzionamento della canna fumaria, compreso un tiraggio inverso che porta i fumi all'interno della stanza quando, per esempio, si fa funzionare la cappa aspirante della cucina. In questo caso è necessario predisporre un ingresso d'aria speciale dall'esterno dell'abitazione verso l'interno del locale per alimentare l'apparato.

1.2.5- FATTORI ESTERNI CHE INFLUISCONO SUL FUNZIONAMENTO DI UNA CANNA FUMARIA:

- Case molto isolate all'interno, senza correnti d'aria; se non entra abbastanza aria nell'apparato il tiraggio risulta insufficiente, Ciò si corregge facendo entrare aria dall'esterno verso la stufa.
- Alberi e/o edifici alti molto vicini all'abitazione.
- La velocità del vento. Generalmente i venti continui forti aumentano il tiraggio; ma al contrario venti tempestosi ne producono una diminuzione.
- La differenza di temperatura interno/esterno. Quanto più fa freddo all'esterno, maggiore è il tiraggio.
- Pressione barometrica. Nei giorni piovosi, umidi o burrascosi, il tiraggio generalmente è carente.
- Vivacità del fuoco. Quanto più è caldo il fuoco, più è forte il tiraggio.
- Crepe nella canna fumaria, la porta dell'apparato chiusa male o sporca, ingresso di aria tra i collegamenti dei tubi, un altro apparato collegato alla canna fumaria, ecc... possono produrre un tiraggio inadeguato.

1.2.6. ALCUNE NORME

Sono riportate di seguito altre norme che devono essere rispettate per la costruzione della canna fumaria:

- a) Utilizzare materiali resistenti ed incombustibili. Non montare tubi di eternit.
- b) Scegliere un tracciato il più verticale possibile. Non collegare più apparecchi alla stessa canna fumaria.

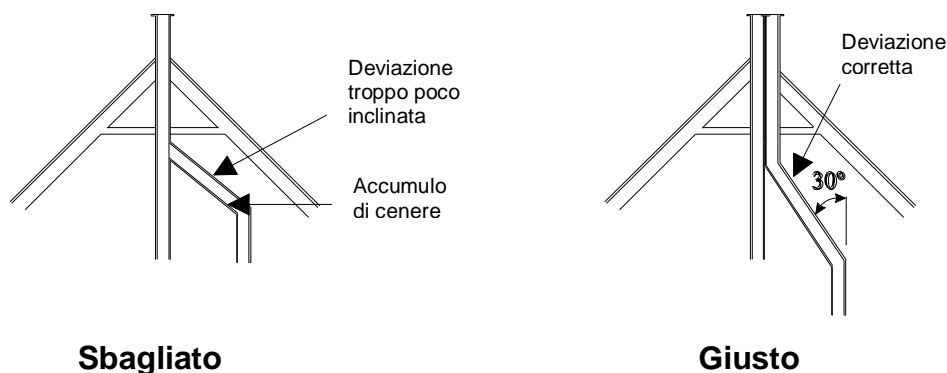


Fig. 6

c) Evitare lo sbocco del tubo in zone vicine ad altre costruzioni; in caso di edificio attiguo, il tubo deve superare in altezza la sommità più vicina.

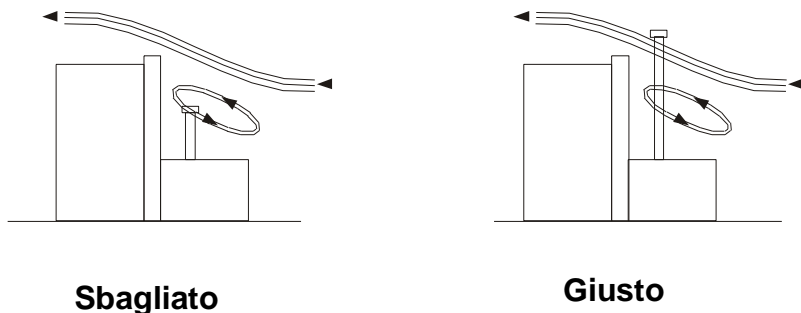


Fig. 7

d) Le pareti interne devono essere perfettamente lisce ed esenti da ostacoli. Evitare strozzature nell'attacco dei tubi con una canna fumaria in muratura.

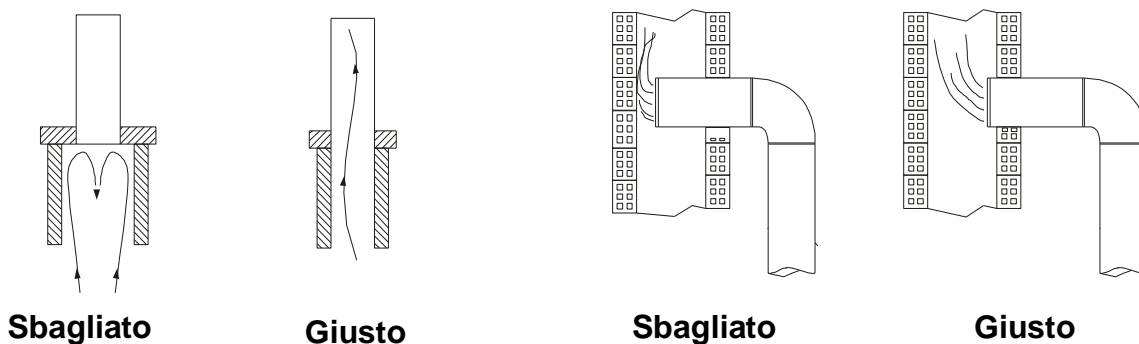


Fig. 8

e) È molto importante che gli attacchi dei tubi siano sigillati molto bene per evitare eventuali fenditure che consentono l'entrata dell'aria.

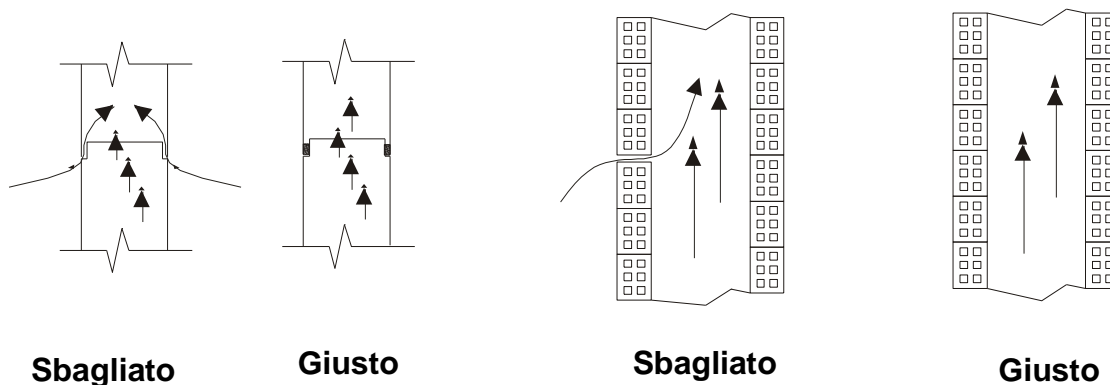


Fig. 9

f) Per verificare la tenuta stagna della canna fumaria, si consiglia di chiudere l'uscita sul tetto e di inserire della carta e della paglia umida dalla parte inferiore della canna fumaria e dare fuoco.



Fig. 10

g) È molto importante che la canna fumaria superi di un metro la parte più alta della casa. Se fosse necessario aumentare il tiraggio, occorre aumentare l'altezza della canna fumaria.

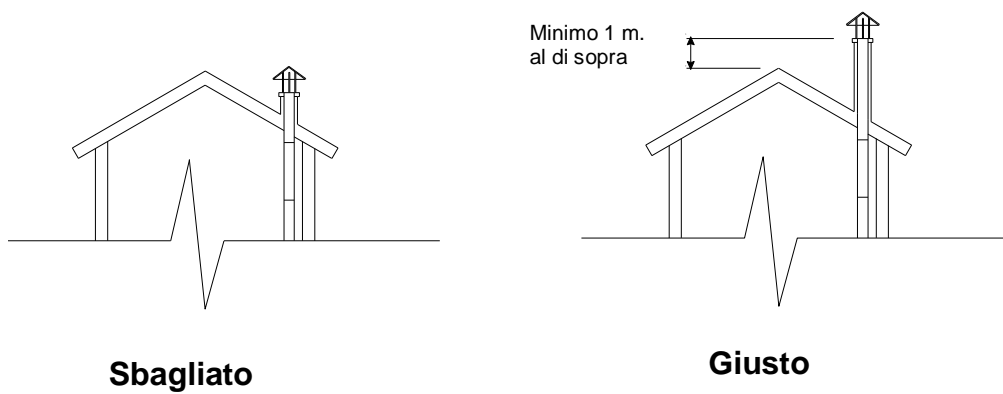


Fig. 11

h) Il comignolo non deve ostacolare il tiraggio.

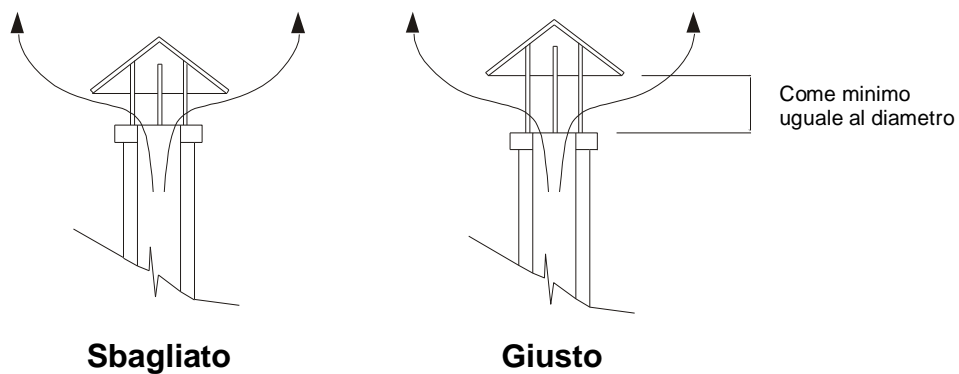


Fig. 12

i) Pulire la canna fumaria almeno una volta all'anno.

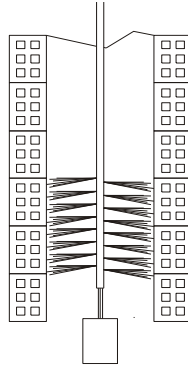


Fig. 13

- j) L'attacco dei tubi che formano la canna fumaria, in caso di tubi metallici singoli, deve essere sigillato con pasta refrattaria. Ogni tubo deve essere incastrato in quello successivo, in modo tale da evitare che il creosoto eventualmente formatosi possa fuoriuscire all'esterno.
- k) Le canne fumarie metalliche esterne devono essere costruite con tubi doppi con isolamento termico, speciali per combustibili solidi.

1.2.7- CONSIGLI GENERALI PER L'INSTALLAZIONE DELLA STUFA:

- Installare l'apparato sopra una base isolata.
- E' importante isolare l'apparato dal suolo per evitare che quest'ultimo assorba gran parte del calore emesso dall'apparato..
- Porre l'apparato in un luogo adeguato per ottenere un rendimento maggiore.

L'ubicazione migliore in genere è il salone, poichè si tratta di un locale grande e solitamente situato al centro dell'abitazione.

Se la casa è a due piani, l'ideale è posizionarlo al piano inferiore e vicino al vano delle scale.

1.3- MANUTENZIONE DELLA CANNA FUMARIA

Una volta realizzata l'installazione è necessario mantenerla, per questo si devono effettuare periodicamente i controlli necessari per assicurarsi del corretto funzionamento della canna fumaria ed evitare che si deteriori.

1.3.1- ISPEZIONE DELLA CANNA FUMARIA

Alcuni tratti di tubature speciali e a forma di T permettono di effettuare le ispezioni e la manutenzione in modo relativamente semplice.

Smontando la copertura inferiore della T si può pulire dall'alto l'insieme dei tubi per mezzo di una spazzola apposita.

I residui che si staccano dall'interno dei tubi si possono raccogliere in una borsa dell'immondizia o in un secchio posto nella parte inferiore della canna fumaria. Un specchio collegato a un angolare permette una facile ispezione della canna fumaria.

Se la canna fumaria è in muratura è consigliabile installare, al posto dei tubi in lamiera, una botola per la pulizia e l'ispezione periodica. Normalmente questa botola si trova nella parte più bassa della canna fumaria (per esempio nel seminterrato di una casa).

Se la canna fumaria in muratura è stata costruita senza botola né porta di pulizia, allora le ispezioni verranno realizzate a partire dal punto di collegamento della stufa con la canna fumaria.

1.3.2- PULIZIA DELLA CANNA FUMARIA

Il modo più efficace per pulire la canna fumaria è per mezzo delle apposite spazzole. Queste spazzole devono essere il più simili possibile alla sezione della canna fumaria.

Per ritardare la pulizia generale, consigliamo di utilizzare periodicamente il prodotto Antifuliggine HERGOM, che si può ordinare presso i nostri Distributori.

Ispezioni periodiche

Realizzare ognuna di queste ispezioni nei periodi indicati.

Mensilmente:

- Si raccomanda di realizzare un'ispezione visiva del livello di fuliggine della canna fumaria e del suo collegamento, a seconda dell'utilizzo dell'apparato.

Alla fine di tutte le stagioni:

- Smontare il collegamento della canna fumaria e pulirlo in profondità.
- Sostituire i tubi che mostrano segni di deterioramento o eccessivo logorio.
- Ispezionare, e se necessario pulire e riparare la canna fumaria.

1.3.3-FULIGGINE

Quando la legna si brucia lentamente si producono catrame e altri vapori organici, che combinandosi con l'umidità dell'ambiente formano la fuliggine. I vapori della fuliggine si possono condensare se le pareti della canna fumaria sono fredde. Se incendiata, la fuliggine può provocare fiamme molto alte. Per questo è necessario eliminare gli accumuli di fuliggine immediatamente.

Dato che l'accumulo di fuliggine dipende da molti fattori diversi, non è facile prevedere il momento in cui si deve pulire la canna fumaria. L'ispezione visiva è la maniera più sicura per assicurarsi se la canna fumaria è pulita.

Per questo raccomandiamo di realizzare installazioni in cui l'accesso alla canna fumaria sia semplice.

Per proteggersi dalla possibilità di incendio, è importante un'installazione corretta e un impianto di evacuazione fumi perfettamente assicurato. Durante l'ispezione, sostituire immediatamente qualsiasi componente ossidato, crepato o rotto.



Fig.- 14

MANUALE DI UTILIZZO

2.1- FUNZIONAMENTO DELLA STUFA

Una volta che la sua stufa HERITAGE è stata installata e collegata alla canna fumaria è pronta per accendere il fuoco.

Prima di accendere la stufa per la prima volta, è necessario prendere confidenza con i suoi diversi sistemi di controllo e la sua fisionomia, capire come scegliere la legna, come accenderla e usarla quotidianamente..

Sebbene il funzionamento della sua stufa sia semplice, il processo di combustione dei combustibili solidi è complesso, poiché intervengono vari fattori e servono tempo ed esperienza per comprendere come si realizza.

TENGA SEMPRE BENE IN CONSIDERAZIONE che la stufa produce calore e pertanto è necessario tenere lontani bambini, tessuti, mobili.ecc... poiché il contatto diretto con essa può provocare bruciature.

Di seguito le diamo alcuni consigli da seguire attentamente per comprendere al meglio come funziona la sua stufa:

2.1.1- CONTROLLI E FISIONOMIA

Prima di accendere qualsiasi fuoco, prenda confidenza con la posizione e il funzionamento dei controlli e delle parti della stufa e impari ad utilizzarli (Ved. Fig. 2 Pag. 5)

Per la sua sicurezza, non modifichi queste parti in nessun modo.

MANIGLIA DELLA PORTA FRONTALE: la porta frontale permette di accedere all'interno del focolare per caricare la legna nella stufa e per pulirla, e permette la visione del fuoco attraverso il cristallo. Per aprire la porta, alzare la maniglia fino a posizionarla a ore 10 e tirare la porta (Fig.15)

Per chiudere la porta, premerla contro la cornice abbassando la maniglia fino a posizionarla a ore 8.

MANIGLIA DELLA PORTA LATERALE: la porta laterale permette di caricare la legna nella stufa. Per aprire la porta, girare la maniglia fino a posizionarla a ore 2 e tirare (Fig.16). Per chiudere la porta, premerla contro la cornice e abbassare la maniglia fino a posizionarla a ore 4.

MANIGLIA DELLA PORTA DEL CASSETTO CENERE: aprire questa porta quando è necessario togliere la cenere dalla stufa. Per aprire la porta, girare la maniglia a ore 3 (Fig.17). Per chiuderla, premere la porta contro la cornice e portare la maniglia a ore 6.

CONTROLLO DELL'ARIA PRIMARIA: Il controllo dell'aria primaria permette di regolare la quantità d'aria che entra nel focolare.

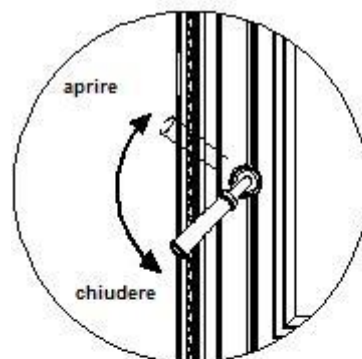


Fig.15

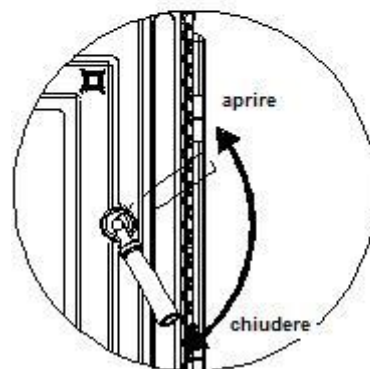


Fig.16

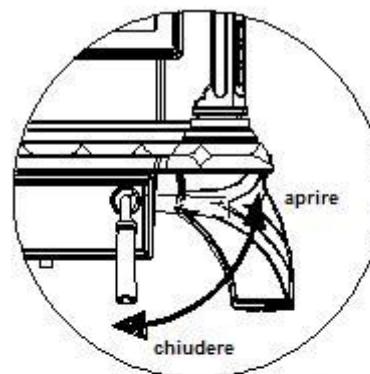


Fig.17

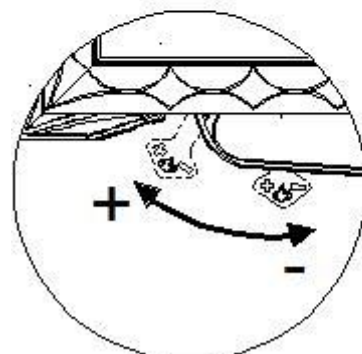


Fig.18

Spostando la leva verso sinistra si aumenta l'entrata di aria primaria (Ved Fig.18)

AUTOREGOLAZIONE DELL'ARIA SECONDARIA: L'apporto di aria secondaria si realizza attraverso i tubi del deflettore e si distribuisce proporzionalmente nella camera di combustione. Quanto maggiore è la combustione, tanto maggiore sarà il riscaldamento e di conseguenza migliori saranno il tiraggio e l'apporto di aria secondaria.

AGITATORE DI GRIGLIA: questa leva è posta all'interno del cassetto cenere. Aprire la porta del cassetto cenere e, utilizzando l'apposito accessorio fornito (fig.19), muovere avanti e indietro la leva di funzionamento. La griglia superiore si muoverà avanti e indietro, aprendo e chiudendo l'ingresso al cassetto della cenere, producendo in questo modo la caduta della cenere nel cassetto stesso. Quando si chiude la porta del cassetto cenere, la porta preme contro la leva e chiude la comunicazione tra il focolare e il cassetto cenere.

CASSETTO CENERE: il cassetto cenere raccoglie le braci del fuoco e permette di eliminare comodamente la cenere dalla stufa. Il cassetto cenere è molto semplice da togliere. Quando la stufa è fredda, spingere la cenere attraverso la griglia del focolare verso il cassetto cenere e, in seguito, togliere il cassetto cenere facendolo scivolare verso l'esterno con attenzione. Dopo avere eliminato la cenere, spingere nuovamente il cassetto cenere all'interno e chiudere la porta del cassetto cenere.

ATTENZIONE! Non dimenticarsi di rimettere il cassetto cenere nel suo alloggiamento.

Non far **MAI** funzionare la stufa con la porta del cassetto cenere e la griglia aperti. Ciò potrebbe surriscaldare e danneggiare la stufa.



Fig.19

2.1.2- COMBUSTIBILI

La sua stufa a legna HERITAGE è progettata per bruciare solamente legna dura ad alto potere calorifico.

Di seguito indichiamo alcuni tipi di legna con una classificazione orientativa del loro potere energetico:

- ALTO: melo, betulla nera, noce, jatoba, quercia, leccio bianco, faggio nero.
- MEDIO ALTO: frassino, faggio, betulla gialla, acero, leccio rosso.
- MEDIO BASSO: frassino nero, betulla bianca, olmo, pino norvegese, pino tea, ciliegio, tamarindo.
- BASSO: pino, cedro, abete, pioppo, tiglio.

La qualità della legna influisce sull'apporto di calore, sulla durata della combustione e sul funzionamento della stufa.

Non utilizzare come combustibile legna proveniente dal mare. I sali ivi contenuti reagiscono alla combustione liberando acidi che deteriorano la ghisa e l'acciaio.

La legna morbida, con basso potere calorifico, genera una combustione alta e rapida, mentre la legna dura, con potere calorifico alto, brucia lentamente e produce più calore.

L'umidità contenuta nella legna gioca un ruolo importante nel funzionamento della stufa. La legna verde contiene un grado elevato di umidità.

Di conseguenza, la legna verde si accende con difficoltà e deve essere immagazzinata per almeno un anno prima di utilizzarla.

Per una buona preparazione della legna verde è bene dividerla e impilarla in modo che stia a contatto con l'aria asciutta per un anno.

Immagazzinare la legna sopra tavole o blocchi per mantenerla isolata dal terreno, e coprire solo la parte alta della pila. Plastiche o teli che coprono i fianchi della pila di legna ritengono l'umidità e non permettono alla legna di asciugarsi.

Non impilare la legna vicino alla stufa, mantenere sempre le distanze di sicurezza consigliate (Ved Pág. 25/26).

PRECAUZIONE

NON UTILIZZARE FLUIDI CHIMICI O INFIAMMABILI COME BENZINA, NAFTALINA, CHEROSENE, GASOLIO, OLI, PELLETS, CARBONE, LEGNA ARTIFICIALE, O QUALSIASI ALTRO MATERIALE PER ACCENDERE LA STUFA. NON BRUCIARE IMMUNDIZIA.

Una volta compresi i controlli della stufa ed aver scelto la legna adatta, si è pronti per accendere il fuoco.

2.1.3- ACCENSIONE DELLA STUFA

E' fondamentale che la prima accensione si realizzi lentamente.

La ghisa si deve temprare: un fuoco eccessivo in una stufa nuova può provocare crepe nel ferro o produrre danni in altre parti della struttura.

Le pietre vulcaniche delle pareti del focolare devono essere riscaldate lentamente per eliminare l'umidità contenuta in esse e nel cemento che le unisce.

All'accensione del primo fuoco la stufa emetterà alcuni fumi e gas.

Ciò è normale ed è dovuto all'evaporazione delle componenti della vernice e degli oli utilizzati per fabbricare la stufa.

Se necessario, aprire una finestra per ventilare la stanza. I fumi e i gas normalmente surano per i primi 10 o 20 minuti di accensione. Gli odori e i fumi spariranno non appena la stufa si sarà "abituata".

Durante le prime accensioni si possono produrre altri odori dai materiali che stanno nella zona vicina alla stufa. Questi odori scompaiono col tempo. Si possono diminuire aprendo la finestra oppure creando una zona di ventilazione tutt'intorno alla stufa.

PRIMA ACCENSIONE

- cc) Aprire la porta e porre sul fondo un paio di tavolette per l'accensione. Collocare alcuni legnetti incrociati sopra le tavolette. I legnetti devono essere circa una decina di pezzi di 10/15 mm di diametro e di 25/40 cm di lunghezza.
- dd) Aprire completamente il controllo dell'aria primaria, spostando la leva verso sinistra.
- ee) Accendere le tavolette. Lasciare la porta frontale socchiusa, senza chiuderla del tutto, finchè i legnetti non iniziano a bruciare e il tiraggio a salire.
- ff) Chiudere la porta e lasciare che il fuoco si accenda. Mantenere la porta chiusa durante il funzionamento della stufa.
- gg) **CONTROLLI COSTANTEMENTE LA STUFA** per mantenere un fuoco lento. Il primo fuoco dovrà scaldare la stufa ma non deve scottare al tocco. Aggiungere alcuni pezzi di legna al fuoco per ottenere una temperatura adeguata alla prima accensione.
- hh) Una volta che la stufa è calda, ma che non scotti al tocco, chiudere l'aria primaria spostando la leva completamente verso destra, e lasciare che il fuoco si spenga completamente.
- ii) Lasciar raffreddare la stufa completamente.

La prima accensione, e la prima accensione di ogni stagione, dovranno essere realizzati come descritto sopra. La sua pazienza sarà ricompensata da anni di buon funzionamento della stufa.

NOTA: Poichè le temperature dei gas durante la prima accensione sono basse, la fuliggine si forma piuttosto rapidamente e sporca il vetro della porta. Un fuoco caldo successivamente lo pulirà.

ACCENSIONE ORDINARIA

Prima di realizzare un'accensione di funzionamento abituale, se la stufa non è stata utilizzata frequentemente da un po' di tempo, è consigliabile seguire il procedimento per la prima accensione per minimizzare la tensione di un fuoco forte su una stufa fredda.

Per realizzare un'accensione classica, procedere nel modo seguente:

- s) Aprire la porta e mettere un paio di tavolette sul fondo del focolare. Collocare alcuni legnetti incrociati sopra le tavolette. I legnetti devono essere circa una decina di pezzi di 10/15 mm di diametro e di 25/40 cm di lunghezza.
- t) Aprire completamente il controllo dell'aria primaria spostando la leva completamente verso sinistra.
- u) Accendere le tavolette. Lasciare la porta frontale socchiusa, senza chiuderla del tutto, finchè i legnetti non iniziano a bruciare e il tiraggio a salire.
- v) Chiudere la porta e lasciare che il fuoco si accenda.
- w) Una volta che i legnetti hanno preso fuoco, aprire la porta e aggiungere dei ceppi di legni, all'inizio piccoli, per formare la brace. Assicurarsi che i legni stiano lontano dal vetro, per permettere al sistema di pulizia del vetro di funzionare correttamente. Inoltre tenere la porta frontale e quella del cassetto cenere chiuse mentre la stufa è in funzione.
- x) Una volta che il fuoco è bello vivo, utilizzare l'aria primaria per regolare l'intensità di funzionamento desiderata. Spostando la leva verso sinistra, per ottenere un'intensità di funzionamento maggiore, o verso destra per diminuirla.

Nota: quando si apre la porta per caricare la legna o sistemare i ceppi nella stufa, è consigliabile aprirla dapprima solo un po', aspettare qualche secondo e poi aprirla completamente. Questo procedimento farà sì che il focolare sarà già libero dal fumo quando si aprirà completamente la porta e non lo rilascerà nella stanza. Nello stesso modo, ricaricare su un letto di braci calde e rosse riduce il fumo e ravviva la combustione rapidamente.

TIPOLOGIE DI COMBUSTIONE

COMBUSTIONE ALTA: Caricare completamente il focolare con la legna sopra un letto di braci calde e ardenti o sopra le fiamme e aprire completamente il controllo dell'aria primaria. Una combustione alta è raccomandabile una o due volte al giorno per scaldare bene la canna fumaria e la stufa, aiutando così a evitare la creazione e l'accumulo di fuliggine.

COMBUSTIONE MEDIA: posizionare la leva di controllo dell'aria primaria circa a metà corsa, posizione adatta per la necessità di calore dell'area da scaldare. Questa combustione è l'ideale per i periodi in cui la stufa non viene seguita.

COMBUSTIONE BASSA: Chiudere il controllo dell'aria primaria per una combustione lenta. Una bassa intensità di combustione per periodi troppo lunghi non è raccomandabile perchè facilita l'accumulo di fuliggine.

Il sistema di evacuazione deve essere ispezionato frequentemente se si utilizza continuamente una bassa intensità di combustione.

PRECAUZIONI SUI FUOCHI ECCESSIVI

Fuoco eccessivo significa che la stufa funziona a temperature superiori a quelle raccomandate nella sezione "TIPOLOGIE DI COMBUSTIONE". Fuochi eccessivi dovranno essere accuratamente evitati perchè possono causare danni alla stufa.

I segnali di un fuoco eccessivo, anche per brevi periodi di tempo, sono forti ruggiti nella stufa e nel condotto di collegamento alla canna fumaria e decolorazione del tubo della canna.

Fuochi eccessivi possono essere causati da un tiraggio estremo nella canna fumaria, da un combustibile inappropriato o da un'operazione sbagliata.

Correggere una situazione di fuoco eccessivo nel modo seguente:

- TIRAGGIO ECCESSIVO: La depressione del tiraggio non deve essere superiore a 2,5 mm circa. Un tiraggio superiore a questo valore richiede una valvola di riduzione del tiraggio nella canna fumaria.
- COMBUSTIBILE INAPPROPRIATO: Non bruciare carbone, mucchi di legnetti secchi, legna incerata o qualsiasi altra cosa che non sia la legna naturale raccomandata
- ERRORE DI OPERAZIONE: Assicurarsi che tutte le guarnizioni siano in buono stato. Sostituire le guarnizioni sfilacciate o schiacciate. Non accendere la stufa con la porta frontale, laterale o il cassetto cenere aperti.

Controllare la temperatura è il metodo migliore per determinare se la stufa ha un fuoco eccessivo. Se sospettate che la vostra stufa abbia un fuoco eccessivo, contattate immediatamente il vostro fornitore. I danni prodotti da un fuoco eccessivo non sono coperti dalla garanzia. Le conseguenze di un fuoco eccessivo possono includere: Deformazioni e bruciature dei pezzi interni, decolorazione e deformazioni delle parti esterne e danni allo smalto.

NOTA: QUALSIASI SEGNO DI FUOCO ECCESSIVO PUO' ANNULLARE LA GARANZIA!

2.2- MANUTENZIONE DELLA STUFA

Si può controllare la temperatura della stufa con un termometro speciale per stufe, posizionandolo nel centro della parte superiore della stessa.

2.2.1- PREVENZIONE DALLA FULIGGINE E PULIZIA.

Per prevenire la formazione di fuliggine:

1. Mantenere la stufa con il controllo dell'aria primaria completamente aperto per 30 minuti al giorno per bruciare la fuliggine depositata all'interno della stufa e del sistema di evacuazione fumi.

2. Dopo aver ricaricato la legna, mantenere la combustione con il controllo dell'aria primaria completamente aperto per 20-30 minuti. In questo modo si assicura in anticipo il funzionamento dell'aria secondaria che, quando è in funzione, minimizza la formazione di fuliggine nella canna fumaria.

Il tubo di collegamento della canna fumaria deve essere ispezionato almeno una volta al mese durante la stagione di utilizzo della stufa per determinare se si è accumulata della fuliggine. Se il residuo accumulato ha uno spessore di 6 mm è necessario eliminarlo per ridurre il rischio di incendio.

Se il vetro si sporca con frequenza, l'intensità della temperatura della combustione è bassa; ciò indica il rischio di formazione della fuliggine.

Il sistema di evacuazione fumi deve essere ispezionato nel collegamento alla stufa e nell'estremo superiore della canna fumaria. Le superfici fredde tendono a creare depositi rapidamente, per questo è importante ispezionare la parte superiore della canna fumaria, poichè è la zona più fredda, al contrario del collegamento alla stufa.

La fuliggine accumulata deve essere eliminata con una spazzola da pulizia creata appositamente per questo scopo.

Per questo è raccomandabile che prima di ogni stagione di utilizzo si faccia fare un'ispezione professionale di tutto il sistema, pulirlo e ripararlo in caso di necessità.

2.2.2- GUARNIZIONI

Le guarnizioni normalmente devono essere sostituite ogni 2 o 3 stagioni, a seconda dell'utilizzo della stufa. Se la sigillatura della porta perde, una nuova guarnizione permette di recuperare una sigillatura adeguata e migliora il funzionamento della stufa. Contatti il rivenditore per ordinare nuove guarnizioni per la sua stufa.

Per sostituire le guarnizioni della porta, procedere nel seguente modo:

21. Per prima cosa togliere la vecchia guarnizione con un utensile o la punta di un coltello

22. Pulire tutte le fessure della guarnizione con una spazzola di ferro, per eliminare i residui di collante e fibra.

23. Applicare un collante apposta per le guarnizioni nelle fessure di alloggiamento.

24. Sistemare la nuova guarnizione nel suo alloggiamento sopra al collante e fissare bene.

25. Chiudere immediatamente la porta per pressare la guarnizione al suo posto e assicurare una buona sigillatura.

E' richiesto l'uso delle seguenti guarnizioni:

PORTA FRONTALE: 1,70 m di lunghezza, 10 mm di diametro. Cordone nero a bassa densità (Cod. J38)

VETRO: 1,50 m di lunghezza, 6,5 mm. di diametro, (Cod. J14)

PORTA LATERALE: 1,25 m di lunghezza, 10 mm di diametro: Cordone nero a bassa densità (Cod. J38)

PORTA CASSETTO CENERE: 0,90 m di lunghezza, 6,5 mm di diametro. (Cod. J14)

2.2.3- VETRO

Non utilizzare la stufa con il vetro della porta rotto. Non sbattere o dare colpi alla porta frontale.

Se si ritiene necessario, si può pulire il vetro della porta con un prodotto per la pulizia Hergom, che le può fornire il suo rivenditore.

Non provare mai a pulire il vetro quando la stufa è in funzione o il vetro è caldo.

La maggior parte delle particelle depositate si possono pulire seguendo le istruzioni di utilizzo del pulitore.

Per pulire particelle difficili, aprire la porta e tirarla verso l'alto per staccarla dalla stufa, lasciando i bulloni di rotazione nella porta (si assicuri di controllare la posizione di bulloni e le rondelle per riuscire a rimontare la porta).

Posizionare la porta su un tavolo o un banco da lavoro e applicare il prodotto per la pulizia sul vetro lasciandolo agire per qualche minuto.

Lasciare la porta in posizione orizzontale, per permettere al prodotto di penetrare meglio nella superficie del vetro.

Asciugare il prodotto con un panno morbido.

Importante: Colpire o rigare il vetro compromette la sua integrità. Non usare coltelli ne spugne d'acciaio o altro materiale abrasivo come utensile per pulire il vetro.

Il vetro della porta è ceramico, creato appositamente per l'utilizzo nelle stufe a legna.

Non sostituirlo con nessun altro vetro che non sia quello ceramico creato apposta per l'uso in queste stufe a legna. Per sostituire il vetro contatti il suo rivenditore.

In caso di rottura del vetro è necessario sostituirlo immediatamente.

Contattare il rivenditore di fiducia per ordinare il vetro e i pezzi necessari per la riparazione.

Se sostituite il vetro personalmente, utilizzate guanti da lavoro e occhiali di sicurezza.

Il procedimento per la sostituzione del vetro e delle guarnizioni è il seguente:

33. Aprire la porta e tirarla verso l'alto per staccarla dalla stufa, lasciando i bulloni di rotazione nella porta (si assicuri di controllare la posizione di bulloni e le rondelle per riuscire a rimontare la porta).
34. Mettere la porta a faccia in giù orizzontalmente su una superficie liscia.
35. Applicare un olio lubrificante nelle viti dei fermi della porta. Togliere le viti e sollevare i fermi e la fibra ceramica che sta sotto di essi.
36. Sollevare attentamente il vetro danneggiato dalla porta e gettarlo nella spazzatura.
37. Se necessario sostituire il cordone di fibra ceramica. Togliere dal suo alloggiamento e pulire bene i residui. Applicare il fissante speciale per guarnizioni e posizionare il nuovo cordone di fibra ceramica con le dimensioni fornite precedentemente.
38. Posizionare il cristallo sulla guarnizione nel suo alloggiamento.
39. Avvitare di nuovo i fermi di ritenzione del vetro posizionando sotto di essi le corrispondenti fibre ceramiche.
40. Rimontare la porta.

2.2.4- RACCOLTA ED ELIMINAZIONE DELLA CENERE

Le ceneri devono essere raccolte quando la stufa è fredda. Utilizzare un guanto protettivo. Utilizzare estrema cautela nel maneggiare, immagazzinare e buttare la cenere.

Una stufa può sembrare fredda e comunque contenere ancora braci accese all'interno.

- Aprire la porta del cassetto cenere e agitare la cenere per farla cadere nel cassetto.
- Scuotere la cenere che rimane attraverso la griglia con un raschietto o un altro strumento adeguato
- Togliere il cassetto cenere dal suo alloggiamento e svuotare la cenere. La cenere deve essere travasata dal cassetto cenere in un recipiente metallico con chiusura ermetica. Non introdurre nessun altro oggetto o spazzatura nel recipiente. Chiudere il recipiente e lasciar raffreddare la cenere. Non mettere il recipiente sopra superfici combustibili o pavimenti di vinile, poichè potrebbe essere **molto caldo**.
- Mentre si raffredda la cenere, mettere il contenitore chiuso su un pavimento non combustibile o all'esterno dell'abitazione, lontano da tutti i materiali combustibili.
- Se necessario, pulire l'alloggiamento del cassetto cenere.
- Reinserire il cassetto cenere spingendolo fino in fondo al suo alloggiamento. Assicurarsi che sia posizionato correttamente.

La cenere può anche essere eliminata con una paletta attraverso la porta laterale o frontale. La cenere deve rimanere nel contenitore chiuso finchè tutte le braci non siano completamente fredde.

Non mettere MAI la cenere in recipienti di legno o plastica, nè in sacchetti di carta o plastica, indipendentemente dal tempo in cui il fuoco si è spento. Le braci all'interno del letto di ceneri rimangono calde per molto tempo una volta eliminate dal focolare.

2.2.5- GHISA

La parti esterne in ghisa sono vetrificate con smalto maiolicato.

Gli smalti si possono pulire con un puliscivetri generico. Nella maggior parte dei casi è sufficiente passarli con un panno leggermente umido (non bagnare le parti verniciate o rischiano di ossidarsi se non vengono asciugate in tempo).

Lo smalto con cui è trattata la sua stufa Heritage durante il funzionamento, soprattutto nei momenti di combustione alta, può presentare un cambiamento di aspetto e colore, creando sottili crepe che tornano normali al raffreddamento della stufa.

Questo processo si produce a causa dei differenti coefficienti di dilatazione dei materiali impiegati nella preparazione di questo smalto speciale, di alta qualità.

2.2.6- PIETRA VULCANICA

Sulla superficie delle pietre della stufa possono apparire, con il tempo e l'uso, piccole variazioni e venature. Questa è una reazione naturale della pietra che non si può controllare. E' possibile che ad una ispezione minuziosa appaiano delle finissime crepe sulla superficie: ciò non influisce assolutamente sull'integrità della pietra.

La pulizia e la lucidatura sono importanti per mantenere un'apparenza esterna attraente.

Come per i mobili di legno nobile, è probabile che vogliate lucidare periodicamente le pietre per riportare la stufa al suo originario splendore e profondità di colore, per fare ciò raccomandiamo di utilizzare un atomizzatore di silicone da applicare quando la stufa è ben fredda.

La garanzia copre tutte le pietre da fessure o rotture prodotte da shock termico escludendo le fessure sottili, superficiali e graffi che non compromettano il funzionamento o la sicurezza della stufa.

2.2.7- CONTROLLI

La sua stufa è un apparato sottoposto a temperature estreme e all'effetto corrosivo dei residui della combustione. Il mantenimento periodico è essenziale per ottenere una maggiore durata e un migliore funzionamento della stessa. Per questo raccomandiamo di effettuare con frequenza i seguenti controlli:

DURANTE LA STAGIONE DI UTILIZZO

- a) Ispezionare visivamente la canna fumaria. Pulire la fuliggine e il catrame se hanno iniziato a depositarsi sulle pareti interne della stufa.
- b) Verificare che la porta si chiuda ermeticamente, regolarla se necessario.

ALLA FINE DELLA STAGIONE

- a) Ispezionare e pulire la canna fumaria. (Ved. pag. 15/16)
- b) Passare l'aspirapolvere all'interno della stufa e ispezionarla. La fuliggine e il catrame che si accumulano sulle pareti della stufa ne riducono il rendimento.
- c) Controllare le guarnizioni della porta. Queste devono essere sostituite quando non chiudono perfettamente.

2.3- PRODOTTI PER LA CONSERVAZIONE

Industrias HERGÓM S.A. mette a sua disposizione una serie di prodotti per la conservazione della sua stufa e della canna fumaria:

Vernice anticalore, pasta refrattaria, antifuliggine, tavolette per l'accensione, pulisci vetri ecc...



Fig. 20

2.4- SICUREZZA

2.4.1- PROCEDIMENTI GENERALI

Esistono alcuni rischi che bisogna tenere in considerazione nel momento in cui si fa funzionare una stufa a combustibile solido, qualsiasi sia la marca. Questi rischi si possono minimizzare se si seguono le istruzioni e le raccomandazioni fornite in questo manuale.

Di seguito forniamo una serie di norme e consigli, ma soprattutto raccomandiamo di utilizzare il comune buonsenso:

- 1.- Non scaldare eccessivamente e per un tempo prolungato la stufa.
- 2.- Tenere alla distanza minima di sicurezza di 0,90 m qualsiasi materiale combustibile (mobili, tende, abiti, ecc.)
- 3.- La cenere deve essere svuotata in un recipiente metallico e posta al di fuori dell'abitazione.
- 4.- Non utilizzare combustibili liquidi per accendere la stufa. Tenere a distanza qualsiasi liquido infiammabile (benzina, petrolio, alcol, ecc.)
- 5.- Ispezionare periodicamente la canna fumaria e pulirla ogni volta che sia necessario.
- 6.- Non posizionare la stufa vicino a pareti combustili.

Avvertenza:

Gli apparecchi a gas/legna/pellet si scaldano durante il funzionamento. Di conseguenza, è necessario agire con prudenza e non avvicinarsi eccessivamente, soprattutto evitare che si avvicinino bambini, anziani o altre persone che necessitano attenzioni particolari così come gli animali domestici mentre l'apparecchio è acceso.

Assicurarsi che i bambini o altre persone senza familiarità con il funzionamento dell'apparato siano sempre controllate da persone responsabili quando si avvicinano ad esso.

Per proteggersi dalle bruciature e per evitare l'avvicinamento di bambini o altri soggetti collocare un tagliafuoco o un separatore.

Raccomandia

2.4.2- DISTANZE DALLE SUPERFICI COMBUSTIBILI

Quando si posiziona la stufa, tenere in considerazione le distanze di sicurezza necessarie, tanto dalla stufa come dalla canna fumaria, delle superfici combustibili (pareti in legno o con carta da parati, pavimento in legno, ecc.)

Se si realizzano delle protezioni adeguate da queste superfici, tali distanze possono essere ridotte (fig.21). Le stesse distanze devono essere rispettate quando il rivestimento delle pareti o delle zone in prossimità della stufa sia suscettibile di deterioramento o deformazione per effetto della temperatura (vernici, P.V.C., ecc.)

HERITAGE

DISTANZA DELLA STUFA DALLE SUPERFICI COMBUSTIBILI

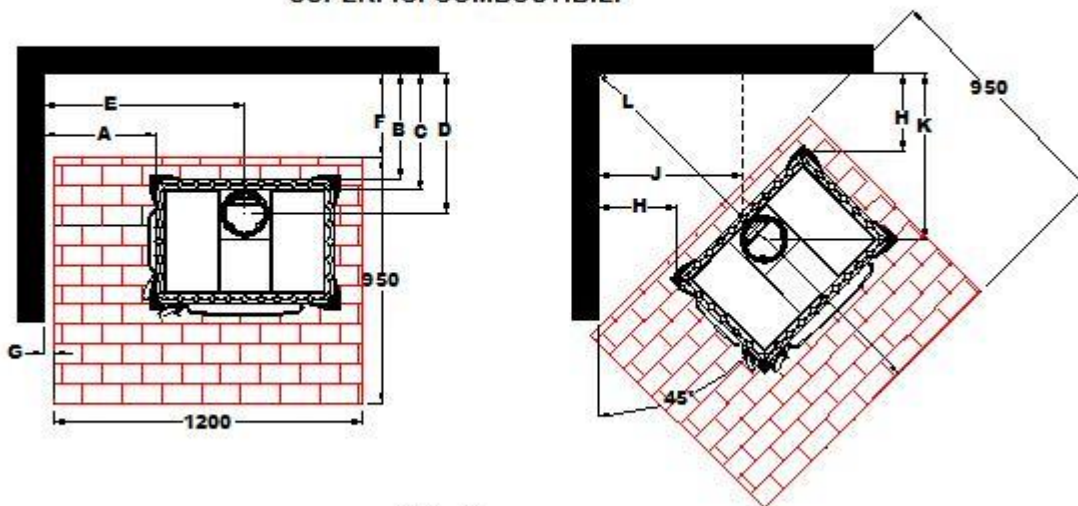


Fig. 21

DISTANZE DALLE SUPERFICI	PARETI PARALLELE							PARETI OBLIQUE			
	A	B	C	D	E	F	G	H	J	K	L
COLLEGAMENTO PARETE SEMPLICE	430	400	460	530	770	330	50	300	560	650	1650
COLLEGAMENTO PARETE DOPPIO	430	250	300	380	770	180	50	300	560	650	1650

2.5- PROBLEMI DI TIRAGGIO

È riportato di seguito un elenco dei problemi comuni a qualsiasi tipo di stufa. Tutti questi problemi si possono risolvere e a volte richiedono solo una piccola regolazione per ripristinare il normale funzionamento della stufa.

Occorre anche ricordare che il tempo incide sul funzionamento della stufa.

Se il fumo fuoriesce dalla stufa, è probabile che la causa sia la seguente:

- Se la canna fumaria è di nuova costruzione:

- Il tiraggio è insufficiente.
- La sezione o l'altezza non è quella giusta.
- È presente qualche strozzatura nell'insieme.

- Se la canna fumaria è preesistente:

- La canna fumaria è parzialmente ostruita dalla fuliggine.
- Si è verificata qualche rottura interna o esterna da cui entra aria.
- La sezione o l'altezza della canna fumaria sono inferiori a quanto richiesto dal nuovo apparecchio.

Vedi il capitolo II.- INSTALLAZIONE e leggere attentamente la sezione B.- CANNE FUMARIE del capitolo II.

Ecco una guida che aiuta a risolvere eventuali problemi della stufa:

A.- GUIDA ALLA SOLUZIONE DEI PROBLEMI

PROBLEMA	POSSIBILE CAUSA	SOLUZIONI
Esce fumo dalla stufa	Uso inadeguato della stufa	Aprire completamente l'aria primaria per un minuto. Poi aprire la porta.
	Canna fumaria fredda	Preriscaldare la canna fumaria se la stufa molto fredda quando si accende.
	Canna fumaria ostruita	Ispezionare la canna fumaria e l'attacco per accertarsi che non vi siano costruzioni o un accumulo eccessivo di creosoto.
	Canna fumaria sovradimensionata	Installare la canna fumaria con il diametro giusto.
	Canna fumaria stretta	Installare un tiraggio indotto oppure sostituire la canna fumaria.
	Canna fumaria troppo corta	Allungare la canna fumaria.
	Canna fumaria con infiltrazioni.	Sigillare gli attacchi dei tratti di canna fumaria e la presenza di sporco negli eventuali sportelli.
	Presenza di un altro apparecchio collegato a la canna fumaria	Disinserire l'altro apparecchio e sigillare l'imboccatura.
CONTRACCOLPI D'ARIA O ACCUMULO DI GAS.	Uso inadeguato della stufa	Aprire completamente il controllo dell'aria primaria della stufa un minuto prima di aprire la porta e lasciarla completamente aperta per qualche minuto ogni volta che si carica la legna.
	Livello di combustione estremamente basso	Usare la stufa ad un livello di combustione più adatto.
	Accumulo eccessivo di cenere.	Svuotare più spesso il cassetto per la cenere.
COMBUSTIONE FUORI CONTROLLO O BASSA.	Porta chiusa male o aperta	Chiudere bene la porta o sostituire le guarnizioni di tenuta.
	Tiraggio eccessivo	Controllare l'impianto. Abbassare il livello di combustione o installare una valvola rompitraggio.
	Pasta refrattaria sigillante deteriorata	Sigillare di nuovo la stufa con cemento refrattario.
	Canna fumaria troppo lunga	Accorciare la canna fumaria o installare una valvola rompitraggio.
	Canna fumaria sovradimensionata	Installare di nuovo la canna fumaria con il diametro giusto.
	Venti forti	Installare un comignolo.
	Tiraggio eccessivo	Il tiraggio superiore a 2,5 mm.c.a. può essere corretto con l'installazione di una valvola rompitraggio.
CALORE INSUFFICIENTE	Legna di cattiva qualità o verde	Usare solo legna fatta seccare all'aria, preferibilmente per almeno un anno.
	Livello basso di combustione	Fare funzionare la canna fumaria ad un livello maggiore.
	Spifferi d'aria nella canna fumaria	Sostituire la canna fumaria con un sistema prefabbricato e coibentato oppure con una canna fumaria in muratura con le misure adeguate.
	Esterna della canna fumaria molto freddo.	Installare di nuovo la canna fumaria o coibentarla.
	Canna fumaria o tubo di attacco che trasuda	Ispezionare l'impianto.
	Perdita di calore eccessiva in casa	Sigillare le finestre e le aperture della casa.
SMALTO DANNEGGIATO	Uso inadeguato della stufa	Evitare un fuoco nella stufa. Controllare la temperatura della stufa. Usare solo legna adatta.
	Tiraggio eccessivo	Controllare il tiraggio. Può essere necessaria una valvola rompitraggio. Fare funzionare la stufa ad un livello di combustione basso.

2.6- DATI TECNICI

Specifiche della stufa HERGÓM mod. HERITAGE

Potenza massima	LEGNA (Tipo rovere, faggio...)	16,3 Kw (*)
Contiene ceppi di legna di lunghezza fino a:		540 mm.
Porta frontale:	Altezza	350 mm.
	Larghezza	524 mm.
Porta laterale:	Altezza	340 mm.
	Larghezza	290 mm.
Collarino fumi		150 mm. ϕ Int.
Canna fumaria metallica		150 mm. ϕ
Altezza raccomandata della canna fumaria		5 a 6 metri (**)
Canna fum. in muratura, minimo consigliato		175 x 175 mm.
Uscita fumi		Vert. / orizz.
Controllo aria primaria		Regolazione manuale
Alimentazione aria secondaria		Sistema Venturi
Peso		216 Kg.

(*) Valore approssimato. Questo dato può variare in funzione delle caratteristiche particolari di ogni installazione e della qualità del combustibile utilizzato.

(**) Per altezze differenti consultare il Fornitore o il Produttore. (Valori approssimativi.)

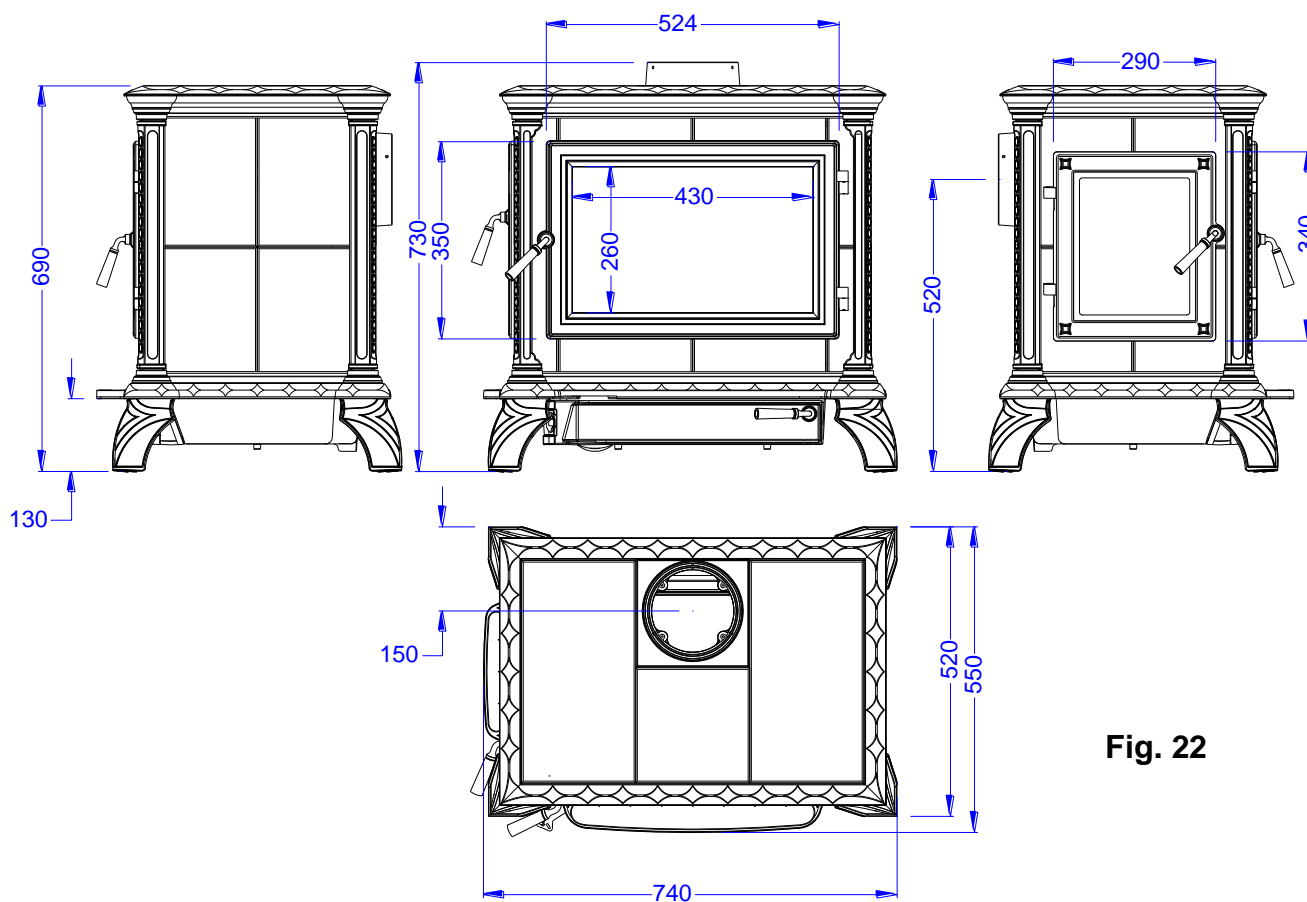


Fig. 22

INDUSTRIAS HERGÓM, S.A., declina ogni responsabilità per danni causati da modifiche non autorizzate per iscritto effettuate sul prodotto, nè per quelli causati da installazioni difettose.

Allo stesso modo si riserva il diritto di modificare i propri prodotti senza preavviso.

La responsabilità per vizio di fabbricazione sarà sottoposta alla prova dei tecnici specializzati dell'Azienda, ed è in ogni caso limitata alla riparazione o sostituzione del prodotto, escludendo i lavori e i deterioramenti che detta riparazione possa comportare.

2.7- COMPONENTI DELLA STUFA

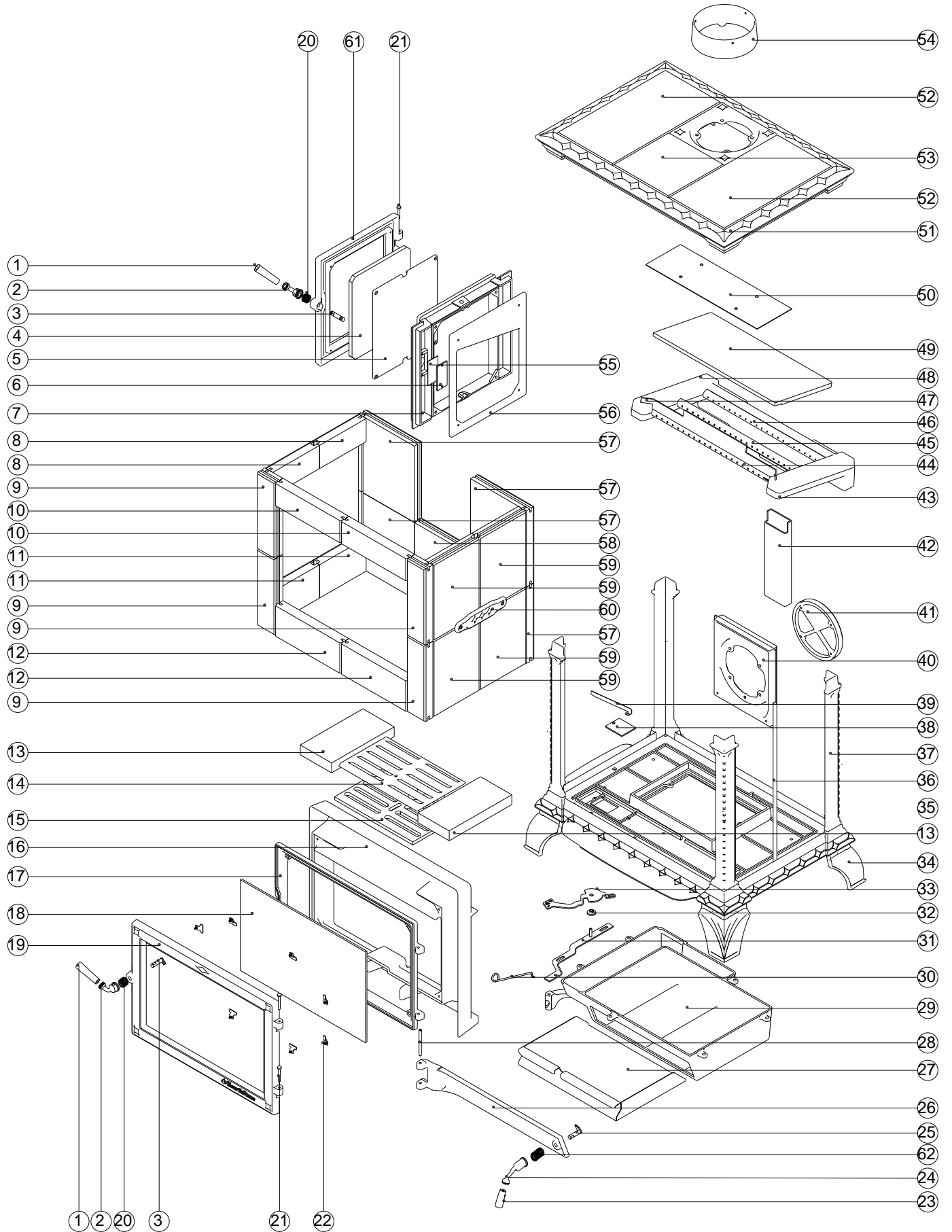


Fig. 23

N°	CÓDICE	DESCRIZIONE	Q.TA'
1	Q00104	MANIGLIA IN LEGNO BENN/SHELB	2
2	Q00092	BENNINGTON-SHELB- MECCANISMO CHIUSURA PORTA	2
3	Q00165	NEW HERITAGE1- GANCIO CHIUSURA PORTA FRONT/LAT	2
4	Q00152	NEW HERIT 1-PIETRA 213X260X11 PORTA LATERALE	1
5	HP00278	NEW HERITAGE 1-RETRO PIETRA PORTA LATERALE	1
6	CP00426	NEW HERITAGE1-LASTRA PROTETTIVA CORNICE LAT.	1
7	HP00279	NEW HERITAGE 1- CORNICE ESTERNA PORTA LAT.	1
8	Q00153	NEW HERIT 1-PIETRA 170X73X30 SOPRA PORTA LAT.	2
9	Q00156	NEW HERITAGE 1-PIETRA 240X66X30 LATO FRONTALE	4
10	Q00154	NEW HERITAGE 1-PIETRA 240X70X30 ALTO FRONTALE	2
11	Q00151	NEW HERIT1-PIETRA 170X105X30 BASSO PORTA LAT.	2
12	Q00155	NEW HERITAGE 1-PIETRA 240X96X30 BASSO FRONTALE	2
13	Q00150	NEW HERITAGE 1-PIETRA 228X114X30 FONDO FOCOLARE	2
14	HP00272	NEW HERITAGE 1-GRIGLIA SUPERIORE	1
15	HP00271	NEW HERITAGE 1-GRIGLIA INFERIORE	1
16	HP00276	NEW HERITAGE 1-COLLETTORE PRIMARIO	1
17	HP00281	NEW HERITAGE 1-CORNICE PORTA FRONTALE	1
18	Q00162	VETRO CERAMICO 457X287X4 NEW HERIT1	1
19	HE00282	NEW HERITAGE 1-PORTA FRONTALE	1
20	Q00272	MOLLA DI CHIUSURA CORTA	2
21	T316138	NHC RIVETTO:3/16"X1-3/8",BULLONE ROTAZIONE	4
22	CL00427	NEW HERITAGE1- FERMA VETRO INOX	8
23	Q00191	NEW HERITAGE 1 MANIGLIA IN LEGNO CASSETTO CENERE	1
24	Q00091	BENN-HERIT-MECCANISMO CHIUSURA PORTA GRANDE	1
25	Q00164	NEW HERITAGE1-GANCIO CHIUS. PORTA CASS. CENERE	1
26	HP00269	NEW HERITAGE 1-PORTA CASSETTO CENERE	1
27	CP00416	NEW HERITAGE1-CASSETTO CENERE	1
28	Q00183	NEW HERITAGE1 GANCIO DIMENSIONI 1/4"x82MM	1
29	HP00268	NEW HERITAGE 1-ALLOGGIAMENTO CASS. CENERE	1
30	CP00421	NEW HERITAGE1-LEVA CONTROLLO GRIGLIA	1
31	CP00420	NEW HERITAGE1-LASTRA CONTROLLO GRIGLIA	1
32	Q00166	NHC HERIT 1- SEPARATORE VALVOLA ARIA PRIMARIA	1
33	CP00419	NEW HERITAGE1-MANIGLIA VALVOLA ARIA PRIMARIA	1
34	HE00267	NEW HERITAGE 1-PIEDINO	4
35	HE00270	NEW HERITAGE 1-FONDO	1
36	T38162012158	ASTINA ROSC 2CAB 3/8"-16X20"-1/2",1-5/8"	1
37	HE00273	NEW HERITAGE 1-COLONNA	4
38	CP00418	NEW HERITAGE1-VALVOLA ARIA PRIMARIA	1
39	CP00417	NEW HERITAGE1-SUPPORTO VALVOLA ARIA PRIMARIA	1
40	HP00284	NEW HERITAGE 1-CORNICE USCITA POSTERIORE	1
41	HL002850	NEW HERITAGE 1-TAPPO CIECO USCITA POSTERIORE	1
42	CP00422	NEW HERITAGE 1-EFFUSORE ARIA SECONDARIA	1
43	HP00274	NEW HERITAGE 1-COLLETTORE SECONDARIO INFERIORE	1
44	CL00425	NEW HERITAGE1-TUBO ARIA SECONDARIA N°3	1
45	CL00424	NEW HERITAGE1-TUBO ARIA SECONDARIA N°2	1
46	CL00423	NEW HERITAGE1-TUBO ARIA SECONDARIA N°1	1
47	CL00428	NEW HERITAGE1-SUPPORTO DEFLETTORE INOX	1
48	HP00275	NEW HERITAGE 1-COLLETTORE SECONDARIO SUPERIORE	1
49	J0212	NEW HERITAGE 1- LASTRA CERAMICA DEFLETTORE	1
50	CL00429	NEW HERITAGE1-PROTEZIONE TOP INOX	1
51	HE00287	NEW HERITAGE 1-TOP	1
52	Q00161	NEW HERITAGE 1-PIETRA 397X204X30 LATO TOP	2
53	Q00157	NEW HERIT 1-PIETRA 206X204X30 CENTRALE TOP	1
54	HE00286	NEW HERITAGE 1-CANNA FUMARIA	1
55	J00125	NEW HERITAGE 1-GUARNIZIONE PORTA LATERALE	1
56	HP00280	NEW HERITAGE 1-CORNICE INTERNA PORTA LAT.	1
57	Q00158	NEW HERIT 1-PIETRA 240X204X30 LATO POSTERIORE	4
58	Q00159	NEW HERIT 1- PIETRA 240X204X30 CENTRALE POST.	1
59	Q00160	NEW HERITAGE 1-PIETRA 240X170X30 LATO DESTRO	4
60	HP00283	NEW HERITAGE 1-ABBELLIMENTO LATERALE	1
61	HE00277	NEW HERITAGE 1-PORTA LATERALE	1
62	Q00223	MOLLA CHIUSURA GRANDE	1

Modelo / Model / Modèle / modello

Heritage

hergom 

Cert. N°	2005PMC/051	Org. Not. N°	1641	Norm :	EN 13240
----------	-------------	--------------	------	--------	----------

Leña / wood / bois / legno / madeira			
Potencia cedida al ambiente (útil) / Power transmitted to the atmosphere (useful) / Puissance cédée à l'atmosphère (utile) / Potenza ceduta all'ambiente (utile) Potência cedida ao ambiente (útil)	16,3KW	Concentración de CO medio al 13% O2 / Average CO concentration at 13% O2 / Concentration de CO moyen à 13% O2 / Concentrazione media di CO al 13% O2 / Concentração de CO médio a 13% O2	0,20
Rendimiento / Performance / Rendement / Resa / Rendimento	79,2%	Temperatura de los gases medio / Average gas temperature / Température des gaz moyenne / Temperatura media dei gas / Temperatura média dos gases	291°C

Fabricación / Production / produzione / produção N° :	
---	--

Distancia de seguridad mínima con la puerta abierta: A objetos situados a los laterales y frente 42cm. / A objetos situados sobre la puerta 90cm. / Distance from combustible materials: Distance from materials located at the sides of the open door - 42cm - , from materials located above the open door - 90 cm. / Distance des matériaux combustibles proches: Distance des matériaux situés sur les côtés de la porte ouverte : 42cm ; des matériaux situés au-dessus de la porte ouverte : 90cm. / Distanza da materiali combustibili: Distanza da materiali situati ai lati della porta aperta: 42cm, e da materiali situati sulla porta aperta: 90 cm. / Distância a materiais combustíveis: Distância a materiais situados nos laterais da porta aberta - 42cm e a materiais situados sobre a porta aberta - 90cm.

Lea y siga las instrucciones de funcionamiento-Utilice solo combustibles recomendados-Insertable preparado para funcionamiento intermitente / Read and follow the manufacturer's instructions-Use recommended fuels only-Insert appliance prepared for intermittent operation / Lisez et suivez les instructions de fonctionnement-N'utilisez que les combustibles conseillés-Insert non conçu pour un fonctionnement intermittent / Leggere e seguire le istruzioni per l'uso-Usare solo i combustibili consigliati-Il caminetto non è stato progettato per funzionare con il sistema di combustione intermitente / Leia e siga as instruções de funcionamento-Utilize somente combustíveis recomendados-Encastrável preparado para funcionamento intermitente

Industrias Hergom,S.A. 39110 (Soto de la Marina) Cantabria C03214
 Tel. 942 58 70 00 / email: hergom@hergom.com www. hergom.com



1 AÑO SEGURO GRATUITO

Para aumentar su tranquilidad, hemos asegurado el cristal vitrocerámico de su Hergóm contra rotura por impacto durante un año a partir de la fecha de compra.

Condiciones del seguro:

- ◆ Para productos vendidos en el mercado español, existe un SEGURO GRATUITO (existe una mínima franquicia a cargo del propietario del producto. Consulte con su distribuidor el importe de esa franquicia) para el cristal vitrocerámico de puertas de estufas, hogares y compactos, así como para encimeras vitrocerámicas, que cubre las roturas producidas por impactos accidentales en los mismos.
- ◆ No quedan cubiertas rozaduras o rayones en los cristales.
- ◆ El plazo de validez del seguro es de 1 año a partir de la fecha de compra del producto.
- ◆ La cobertura del seguro requiere de la conservación del cristal roto y del envío del mismo junto a la puerta o marco, la garantía sellada y una copia de la factura de compra a Industrias Hergóm. La reinstalación del cristal de la puerta se realizará en Industrias Hergóm, o por el SAT autorizado de la zona.
- ◆ Excepcionalmente se debe permitir una eventual revisión del cristal roto por un perito señalado por la compañía de seguros que realiza la cobertura.
- ◆ Todos los portes son a cargo del usuario.



RECOMENDACIÓN MEDIOAMBIENTAL

Industrias Hergóm S.A. Le recomienda la utilización del embalaje (madera y cartón) que acompaña al aparato como combustible en los primeros encendidos del aparato. De esta forma contribuye al **aprovechamiento de los recursos** y a la **minimización de los residuos sólidos**.

ENVIRONMENTAL RECOMMENDATION

Industrias Hergóm S.A. Recommends using the packaging (wood and cardboard) That comes with the device as fuel for the first times you light your **Hergóm** product. This is a way of contributing to the **better use of resources** and to **reducing solid waste**.

CONSIGLIO PER LA TUTELA DELL'AMBIENTE

Industrias Hergóm S.A. Consiglia di usare l'imballaggio (legno e cartone) Dell'apparecchio come combustibile per le prime accensioni. In tal modo si contribuisce Allo **sfruttamento delle risorse** e alla **minimizzazione dei rifiuti solidi**.

RECOMENDAÇÃO AMBIENTAL

Industrias Hergóm S.A. Recomenda a utilização da embalagem (madeira e cartão) Que acompanha o aparelho, como combustível nos primeiros a acendimentos do mesmo. De esta forma contribui para o **aproveitamento dos recursos** e para a **minimização dos resíduos sólidos**.

RECOMMANDATION ENVIRONNEMENTALE

Industrias Hergóm S.A. Vous recommande d'utiliser l'emballage (bois et carton) Qui accompagne l'appareil comme combustible lors des premiers allumages de l'appareil. Vous contribuerez ainsi à la **bonne utilisation des ressources** et à la **minimisation des résidus solides**.

CODIGO: C03190

PRODUCTOS PARA CONSERVACION DE CHIMENEAS

HERGOM le acompaña como siempre. Está a su servicio. Por ello le ofrece los complementos que necesita para proteger y preservar sus estufas, chimeneas, cocinas, calderas...

Productos HERGOM para facilitar el mantenimiento y buen uso de nuestras grandes creaciones.



PINTURA ANTICALORICA

HERGOM piensa en usted. Por ello le recomienda su pintura anticalórica. Un producto para resaltar toda la belleza de su estufa, cocina, etc... y proteger las piezas de fundición y chapa de los agentes corrosivos y oxidantes.



ANTI - HOLLIN

Un producto HERGOM para el tratamiento de estufas, chimeneas, cocinas y calderas. La solución ideal para eliminar residuos inquemados acumulados en tuberías de estufas, chimeneas, calderas, etc.

Un complemento perfecto de HERGOM que actúa como un poderoso catalizador que activa y facilita la eliminación de residuos inquemados, produciendo a su vez los desprendimientos de hollines y residuos fijos.



PASTILLAS DE ENCENDIDO

HERGOM quiere darle un servicio completo. Para ello pone a su alcance las pastillas de encendido. Un producto indispensable cuando se precisa un encendido rápido y limpio en estufas, chimeneas, cocinas. Un producto ideal que no desprende humos ni olores en la combustión y garantiza un encendido rápido y eficaz.

PASTA REFRACTARIA

Un reparador ideal. Un producto HERGOM para mantener en perfecto estado de conservación su estufa, cocina, chimenea, etc... Numerosas aplicaciones para todos aquellos aparatos sometidos a altas temperaturas y requieran mejorar la estanqueidad y sellado.



LIMPIA CRISTALES

Un producto HERGOM creado para hacer desaparecer la suciedad y la grasa. El tratamiento idóneo para eliminar grasas, especialmente grasa carbonizada de los cristales de estufas, chimeneas, etc... Reduce el trabajo físico (rascar, frotar, etc.). Fácil aplicación.



hergom

Industrias Hergóm, S.A.
39110 Soto de la Marina. Cantabria. España.
tel +34 942 587 000 fax +34 942 587 001
hergom@hergom.com hergom.com

DISTRIBUIDOR

COPYRIGHT HERGOM D. Legal: SA - 315 - 1991 G. IGUÑA

C0128

hergom

INDUSTRIAS HERGÓM S.A.
SOTO DE LA MARINA - Cantabria
Apartado de Correos, 208
39080 Santander (ESPAÑA)
Tel.: (942) 587000*
Fax: (942) 587001
Web: <http://www.hergom.com>
E-mail: hergom@hergom.com

© Copyright Hergóm –D. Legal: En tramitación