

FR GUIDE D'UTILISATION
ES MANUAL DE UTILIZACION
EN GUIDE TO INSTALLATION
DE INSTALLATIONSANLEITUNG
PT GUIA DE INSTALAÇÃO
NL INSTALLATIEHANDLEIDING
IT GUIDA D'INSTALLAZIONE
PL PRZEWODNIK INSTALACYJNY
SK INŠTALAČNÝ NÁVOD
RU РУКОВОДСТВО ПО ЭКСПЛУАТАЦИИ
DK INSTALLATIONSVEJLEDNING
SV INSTALLATIONSGUIDE
EL ΟΔΗΓΙΕΣ ΕΓΚΑΤΑΣΤΑΣΗΣ
CS NÁVOD K POUŽITÍ

DHL7173X

HOTTE DÉCORATIVE
CAMPANA EXTRACTORA DECORATIVA
DECORATIVE HOOD
DEKOR-DUNSTABZUGSHAUBE
EXAUSTOR DECORATIVO
HOOD DECORATIEVE
CAPPÀ DECORATIVA
DEKORACYJNY OKAP KUCHENNY
DEKORAČNÝ ODSÁVAČ PAR
ДЕКОРАТИВНАЯ ВЫТЯЖКА
DEKORATIV HÆTTE
DEKORATIV FLÄKTKÅPA
ΔΙΑΚΟΣΜΗΤΙΚΟΣ ΑΠΟΡΡΟΦΗΤΗΡΑΣ
ODSAVAČ

De Dietrich 

FR

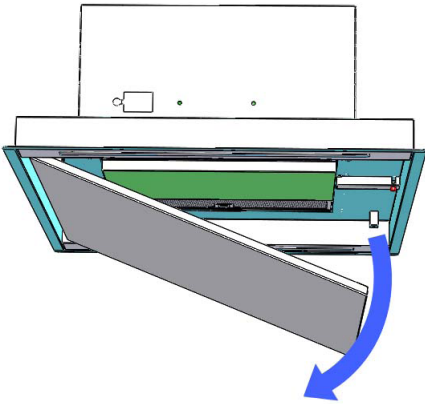
CHÈRE CLIENTE, CHER CLIENT

Découvrir les produits De Dietrich, c'est éprouver des émotions uniques.

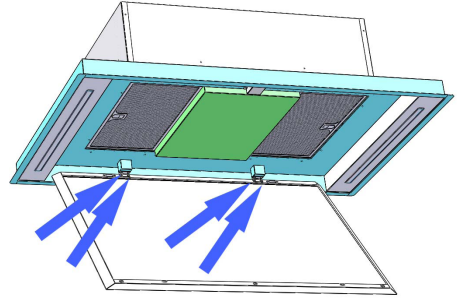
L'attrait est immédiat dès le premier regard. La qualité du design s'illustre par l'esthétique intemporelle et les finitions soignées rendant chaque objet élégant et raffiné en parfaite harmonie les uns avec les autres. Vient ensuite l'irrésistible envie de toucher.

Le design De Dietrich capitalise sur des matériaux robustes et prestigieux ; l'authentique est privilégié. En associant la technologie la plus évoluée aux matériaux nobles, De Dietrich s'assure la réalisation de produits de haute facture au service de l'art culinaire, une passion partagée par tous les amoureux de la cuisine. Nous vous souhaitons beaucoup de satisfaction dans l'utilisation de ce nouvel appareil.

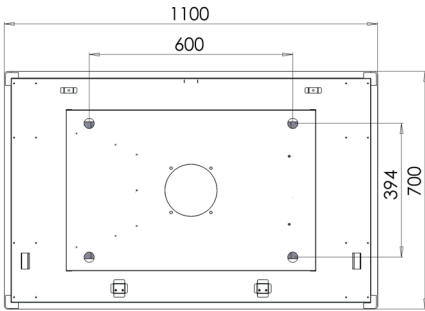
En vous remerciant de votre confiance.



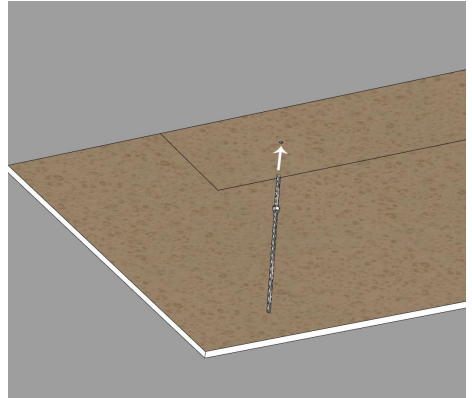
1



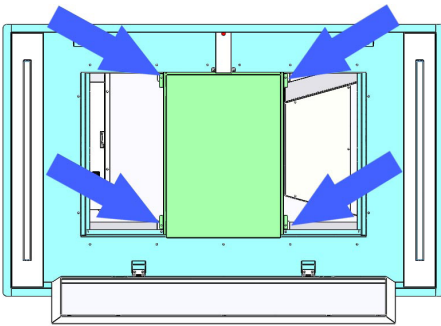
2



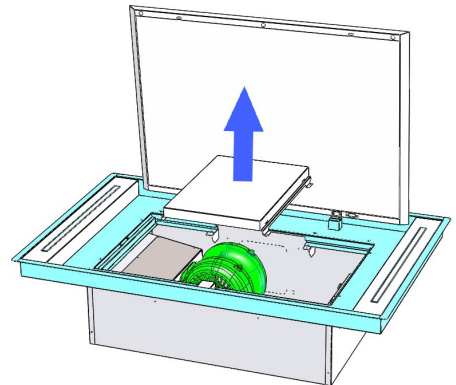
3



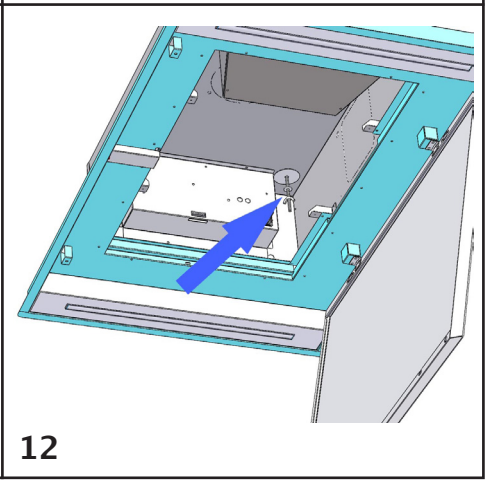
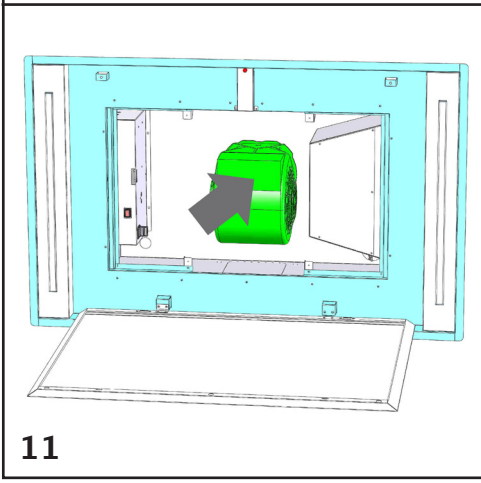
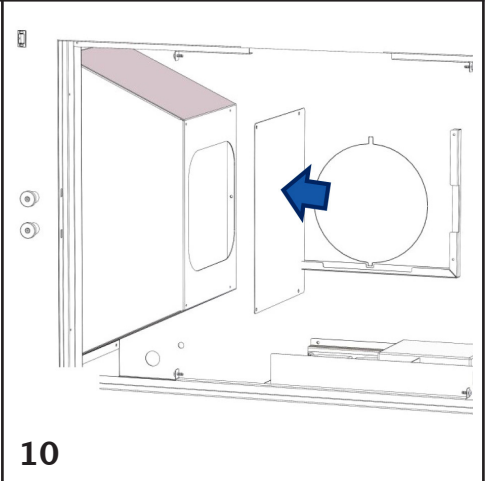
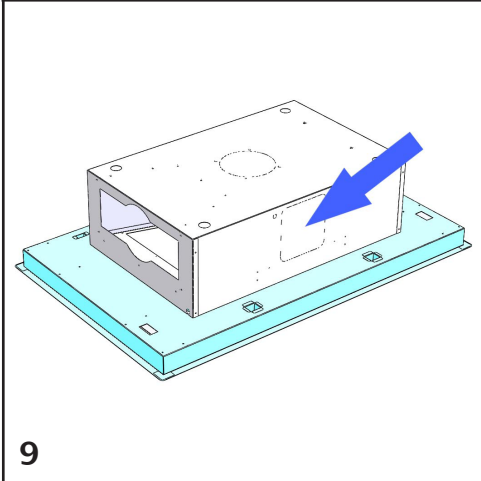
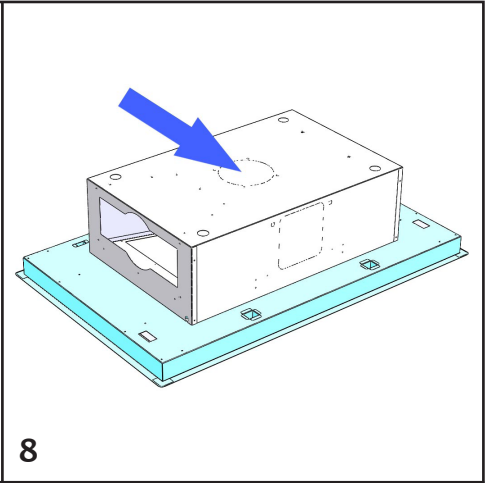
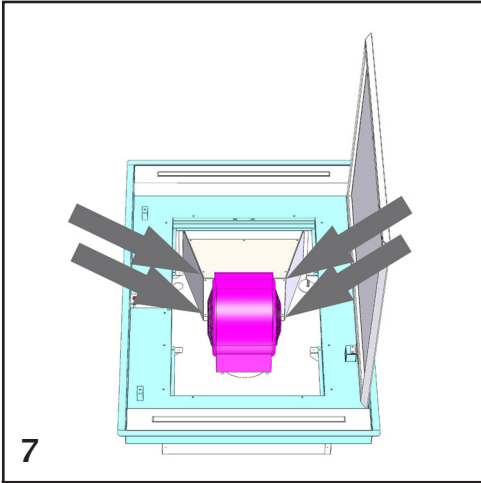
4

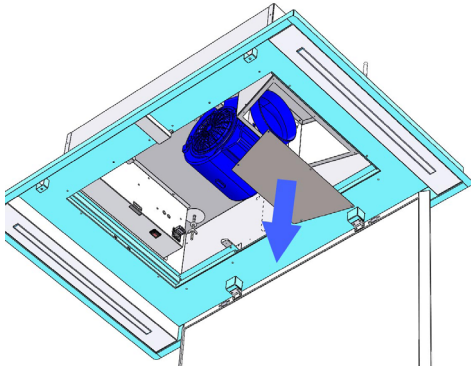


5

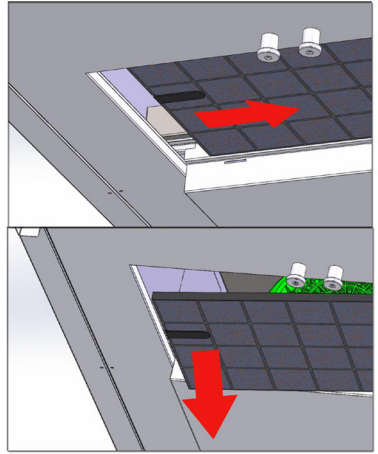


6

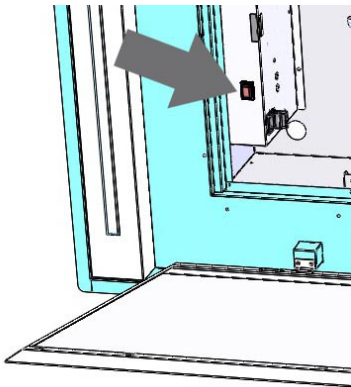




13



14



15

ATTENTION	7
1 / MODE D'EMPLOI	
• Ouverture des panneaux _____	8
2 / INSTALLATION	
• Version recyclage _____	9
• Fonctionnement _____	10
3 / ENTRETIEN	12
RELATIONS CONSOMMATEURS FRANCE	13
4 / ENVIRONNEMENT	
• Respect de l'environnement _____	14

ATTENTION

Les enfants, les personnes dépendantes ou handicapée ne peuvent utiliser l'appareil que si elles sont sous la surveillance d'adultes.

L'air aspiré ne doit pas être canalisé dans un conduit qui est utilisé pour évacuer les fumées produites par des appareils alimentés par des sources d'énergie autres que l'énergie électrique (installations de chauffage central, radiateurs, chauffe-eau, etc.).

Pour évacuer l'air qui doit être éliminé, respectez les prescriptions des autorités compétentes.

Prévoyez une aération de la pièce adéquate quand une hotte et des appareils alimentés par une énergie autre que l'énergie électrique (poêle à gaz, à charbon, etc.) sont utilisés en même temps. En effet, en évacuant l'air, la hotte pourrait créer une dépression dans la pièce.

La pression négative de la pièce ne doit pas dépasser 0,04 mbar, évitant ainsi que la source de chaleur provoque un appel de gaz qui doit être évacué. Il est donc nécessaire d'équiper la pièce de prises d'air alimentant un flux d'air frais constant.

Lors du raccordement électrique assurez-vous que la prise de courant soit munie de mise à la terre ; vérifiez aussi que les valeurs de tension correspondent à celles qui sont indiquées sur la plaque des caractéristiques de l'appareil, qui se trouve à l'intérieur de celui-ci.

Avant de procéder à une opération d'entretien ou de nettoyage quelconque, il faut débrancher l'appareil.

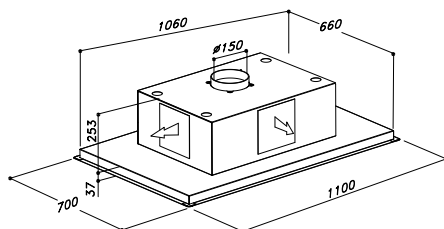
Si votre appareil n'a pas de câble flexible qui ne peut pas être séparé, ni de prise ou bien d'autre dispositif qui garantisse le débranchement de tous les pôles du réseau avec une distance d'ouverture entre les contacts d'au moins 3 mm., ces dispositifs de séparation du réseau doivent alors être prévus dans l'installation fixe.

Si l'appareil fixé est pourvu du câble de l'alimentation et une fiche, l'appareil doit être placé de manière à ce que la fiche soit facilement accessible.

Évitez d'utiliser des matériaux qui causent des flambées à proximité de l'appareil. Dans le cas de fritures, faites tout particulièrement attention au danger d'incendie que représentent les huiles et les corps gras.

A cause de son inflammabilité l'huile usagée est particulièrement dangereuse. N'utilisez pas de grilles électriques découvertes. Pour éviter des risques d'incendie suivez les instructions données concernant le nettoyage des filtres anti-graisses et sur la façon d'enlever des dépôts éventuels de graisse sur l'appareil.

• 0 IDENTIFICATION



• 1 MODE D'EMPLOI

OUVERTURE DES PANNEAUX

L'ouverture du panneau qui couvre les filtres à graisse est possible en le tirant doucement, comme indiqué figure 1.

Ouvrez le panneau des deux mains et suivez le jusqu'à ouverture complète. NE QUITTEZ PAS LE PANNEAU PENDANT L'OUVERTURE. AVANT DE L'INSTALLER, POUR ÉVITER DES DOMMAGES, IL FAUT DEMONTER LE PANNEAU EN DÉVISSANT LES VIS MONTRÉES FIGURE 2.

Pour un bon fonctionnement on recommande d'installer le produit à une distance de 2000 – 2100 mm du sol au maximum.

Avant de poursuivre l'installation de l'appareil, vérifiez que tous les composants ne soient pas abimés. Dans ce cas, contactez le revendeur et stoppez l'installation.

Utilisez un conduit pour la sortie de l'air ayant une longueur de 5 mètres au maximum.

- Limitez le nombre de coudes dans la canalisation, comme chaque coude diminue la capacité d'aspiration d'un mètre (par exemple : en utilisant deux coudes de 90° degrés, la longueur de la canalisation ne doit pas dépasser 3 mètres).

- Évitez des changements de direction drastiques.

- Utilisez un conduit avec diamètre de 150mm/200mm, qui doit rester constant tout le long de la canalisation.

- Utilisez un conduit d'un matériau conforme à la loi.

• 2 *INSTALLATION*

L'installation du produit prévoit une réduction du plafond, à réaliser généralement en plaque de plâtre.

Il faut créer une niche qui mesure 1065mm X 665mm. L'ouverture au centre de la niche devra correspondre au centre de la plaque chauffante. Puisqu'il il faut fixer le produit au plafond (voire Fig. 4), la plaque de plâtre devra se trouver entre 290mm et 480mm du plafond. Si la réduction du plafond doit être supérieure à la distance maximum susmentionnée, il faut s'approvisionner avec des barres filetées plus longues.

Tracez les trous pour installer le produit dans le plafond (Fig.3).

Réalisez les trous tracés en utilisant un bout hélicoïdale (diamètre de 8mm) et puis fixez dans les trous les goujons et les barres filetées approvisionnés (Fig. 4).

Le produit a été conçu avec une sortie d'air sur le bord court. Il est quand – même possible de choisir le bord préféré, de la façon suivante :

Ouvrez le panneau, en suivant la notice (section « Mode d'emploi ») et déplacez les filtres à graisse. Dévissez les vis, comme indiqué en figure 5.

Détachez la plaque au-dessous, comme montré en figure 6.

Dévissez les vis qui fixent le moteur, comme indiqué en figure 7.

Ouvrez le trou dans la partie centrale au sommet de la hotte (figure 8) ou sur le bord long (figure 9). Fixez la plaque de couvercle dans le logement où il y avait le moteur, avec les quatre vis fournies (figure 10).

Si on veut installer le moteur avec sortie de l'air en haut, il ne faut pas utiliser la plaque du moteur, que l'on peut fixer directement dans le corps de la hotte (voir figure 11).

Rapprochez la hotte du plafond, en effectuant le raccord électrique et la connexion des conduits pour la sortie de l'air.

Installez la hotte au plafond et bloquez-la, en vissant les écrous fournis avec les barres filetées (Figure 12). En déplaçant le capot indiqué figure 13, on peut faciliter la fixation des conduits sur le bord court de la hotte.

La structure en plaque de plâtre ne doit pas peser sur la hotte.

VERSION RECYCLAGE

Dans le cas d'une utilisation en recyclage, il faut installer les filtres à charbon, à acheter séparément comme indiqué en figure 14. La canalisation pour la sortie de l'air doit être réalisée en version recyclage, afin de rejeter les vapeurs aspirées à l'extérieur de la niche.

FONCTIONNEMENT

TELECOMMANDE

SÉRIE BEFREE S6/S

Télécommande pour le pilotage à distance de hottes.

CARACTÉRISTIQUES TECHNIQUES

- Alimentation par pile alcaline : 12V mod.23A
- Fréquence de travail : 433,92 Mhz
- Combinaisons : 32768
- Consommation maxi : 25 mA
- Température d'exercice : -20 ÷ + 55 °C
- Dimensions : 120x45x15 mm

DESCRIPTION DE FONCTIONNEMENT

Le transmetteur est équipé de cinq touches pour la gestion du fonctionnement de la hotte. Ces touches sont les suivantes :

☼ : Interrupteur ON/OFF pour l'éclairage.

⏻ : Interrupteur ON (vitesse 1) / OFF pour le moteur.

— : réduire la vitesse.

+ : augmenter la vitesse.

⌚ : minuterie: 10 min.

La vitesse d'aspiration configurée est indiquée par la LED qui se trouve dans le canal périmétral d'aspiration. Pour chaque couleur générée par la LED il y a une vitesse déterminée, comme indiqué ci-dessous :

Première vitesse BLANC

Deuxième vitesse BLEU

Troisième vitesse BLEU FONCÉ

Quatrième vitesse ROUGE

CONDITION INITIALE DE FONCTIONNEMENT

La télécommande est livrée par le fabricant prête à l'emploi, elle contient déjà les codes prédéfinis par l'usine.



MODE DE FONCTIONNEMENT

Configuration standard :

La configuration d'usine prévoit que tous les systèmes " hotte - télécommande " aient le même code de transmission.

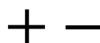
Si deux systèmes " hotte – télécommande " sont installés dans la même pièce ou à proximité des systèmes ayant le même code de transmission, ils pourraient être influencés et il faudrait changer le code d'une seule télécommande.

Génération d'un nouveau code de transmission :

La télécommande est fournie par l'usine avec des codes prédéfinis. Si vous désirez générer de nouveaux codes, procéder en appuyant de manière continue pendant 2 secondes sur les touches :



au même instant s'allumeront les leds, appuyer ensuite sur les touches :



(dans les 5 secondes), 3 clignotements des leds indiqueront que l'opération a été complétée.

ATTENTION ! Cette opération efface définitivement les codes préexistants.

Apprentissage du nouveau code de transmission :

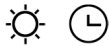
Après avoir changé le code de transmission de la télécommande, il faut faire apprendre à la centrale de la hotte aspirante le nouveau code comme suit. Appuyer sur la touche d'extinction générale de la hotte, rétablir l'alimentation à la centrale électronique, vous aurez alors 15 secondes pour appuyer sur la touche Lumière : ☼ pour faire en sorte que la centrale se synchronise avec le nouveau code.

Rétablissement de la configuration d'usine :

Si l'on désire rétablir la configuration d'usine, procéder comme suit appuyer sur les touches :



de manière continue pendant 2 secondes, au même instant s'allumeront les leds, appuyer ensuite sur les touches :



dans les 5 secondes, 6 clignotements des leds indiqueront que l'opération a été complétée.

ATTENTION! Cette opération efface définitivement les codes préexistants.

Touche d'arrêt d'urgence :

En cas de dysfonctionnement de la télécommande, utilisez le bouton d'arrêt d'urgence pour éteindre l'appareil. Réactivez le bouton d'arrêt d'urgence (fig. 15) après avoir effectué les réparations éventuelles.

ATTENTION

La batterie doit être changée tous les ans pour garantir la portée optimale de l'émetteur.

Pour changer la batterie usagée, enlevez le couvercle plastique, remplacez la batterie déchargée par une batterie neuve en veillant au respect de la polarité indiquée sur le boîtier.

La pile usagée doit être mise au rebut dans un conteneur spécial pour la collecte des piles et batteries usagées.

Le produit suivant
Radiocommande RC001
est conforme aux spécifications
de la Directive R&TTE 99/5/EC.



AVERTISSEMENT

Tout changement ou modification n'ayant pas été expressément approuvé par le détenteur du certificat de compatibilité aux normes peut entraîner l'annulation du droit de l'utilisateur à exploiter l'appareil.

Rev. 0 26/08/14

Le produit est équipé d'un dispositif électronique qui permet de désactiver automatiquement la hotte quatre heures après la dernière opération effectuée.

TEMPORISATEUR

Nos produits ont été adaptés pour se conformer aux nouvelles normes de l'Union Européenne en matière de l'EU65 « Étiquette-Énergie » et l'EU66 « Écoconception » (à partir du 1er janvier 2015).

La nouvelle électronique des produits ayant l' « Étiquette-Énergie » sont pourvus d'un dispositif de temporisation pour le contrôle de la vitesse d'aspiration si le débit d'air en évacuation dépasse les 650m³/h.

En effet, les modèles avec moteur intégré ayant un débit d'air en évacuation supérieur à 650m³/h sont pourvus d'un dispositif qui réduit automatiquement la vitesse IV à la vitesse III après 5 minutes de fonctionnement.

• 3 *ENTRETIEN*

Un entretien soigné est une garantie de bon fonctionnement et de bon rendement de votre appareil dans le temps.

Un soin particulier doit être porté aux filtres anti-graisse ; pour enlever le filtre anti-graisse procéder comme indiqué dans le chapitre INSTALLATION, selon le modèle.

Enlever le filtre anti-graisse en se servant de la poignée appropriée. Pour remettre le filtre anti-graisse effectuer l'opération inverse.

Attention, lorsque vous accrochez le panneau en acier inox couvrant le filtre anti-graisse, assurez-vous qu'il soit bien fixé.

1- RELATIONS CONSOMMATEURS FRANCE

Pour en savoir plus sur nos produits ou nous contacter, vous pouvez:

- consulter notre site : www.dedietrich-electromenager.com
- nous écrire à l'adresse postale suivante :
Service Consommateurs DE DIETRICH
5 avenue des Béthunes
CS69526 SAINT OUEN L'AUMONE
95060 CERGY PONTOISE CEDEX
- nous appeler du lundi au vendredi de 8h30 à 18h00 au :

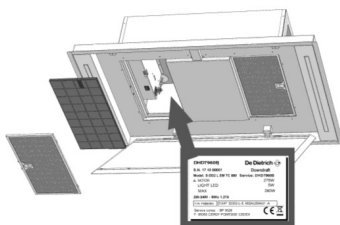
0 892 02 88 04

Service 0,50 € / min
+ prix appel

Service fourni par Brandt France, S.A.S. au capital social de 100.000.000 euros
RCS Nanterre 801 250 531.

2- INTERVENTIONS FRANCE

Les éventuelles interventions sur votre appareil doivent être effectuées par un professionnel qualifié dépositaire de la marque. Lors de votre appel, afin de faciliter la prise en charge de votre demande, munissez-vous des références complètes de votre appareil (référence commerciale, référence service, numéro de série). Ces renseignements figurent sur la plaque signalétique.



B : Référence commerciale
C : Référence service
H : Numéro de série

Vous pouvez nous contacter du lundi au samedi de 8h00 à 20h00 au :

09 69 39 34 34

Service gratuit
+ prix appel

Pièces d'origine :

Lors d'une intervention, demandez l'utilisation exclusive de pièces détachées certifiées d'origine.



• 4 ENVIRONNEMENT

RESPECT DE L'ENVIRONNEMENT

Les matériaux d'emballage de cet appareil sont recyclables. Participez à leur recyclage et contribuez ainsi à la protection de l'environnement en les déposant dans les conteneurs municipaux prévus à cet effet.



Votre appareil contient également de nombreux matériaux recyclables. Il est donc marqué de ce logo afin de vous indiquer que les appareils usagés ne doivent pas être mélangés avec d'autres déchets.

Le recyclage des appareils qu'organise votre fabricant sera ainsi réalisé dans les meilleures conditions, conformément à la directive européenne 2012/19/EC sur les déchets d'équipements électriques et électroniques.

Adressez-vous à votre mairie ou à votre revendeur pour connaître les points de collecte des appareils usagés les plus proches de votre domicile.

Nous vous remercions pour votre collaboration à la protection de l'environnement.

ADVERTENCIAS	16
1 / MODO DE USO	
• Apertura paneles _____	17
2 / INSTALACIÓN	
• Versión filtrante _____	18
• Funcionamiento _____	19
3 / MANTENIMIENTO	21
4 / MEDIO AMBIENTE	
• Protección del medio ambiente _____	22

ADVERTENCIAS

Para la instalación se necesitan dos personas.

Los niños y las personas sin experiencia o discapacitadas pueden usar el aparato sólo bajo supervisión de adultos.

El aire recogido no tiene que ser canalizado en el mismo conducto usado para canalizar el descargue de humos de aparatos alimentados con energía diferente a la eléctrica (sistemas de calefacción centralizados, calefactores, calentadores de agua).

Para el descagüe del aire que tiene que ser evacuado respetar las prescripciones de las autoridades competentes.

Prever una aireación adecuada del local cuando una campana y aparatos alimentados con energía eléctrica (estufas de gas, de aceite, de carbón, exc) se utilizan al mismo tiempo. La campana aspirante evacuando el aire podría crear una presión negativa en la habitación.

La presión negativa del local no tiene que superar los 0.04 mbar, evitando de esta manera, el absorbimiento de los gases de descargue de la fuente de calor. Por lo tanto se necesitan colocar tomas de aire que alimenten el flujo constante de aire fresco.

En la operación de conexión eléctrica asegúrese de que el enchufe tenga conexión a tierra y verifique que los valores de tensión correspondan con los indicados en la etiqueta puesta en el interior del aparato.

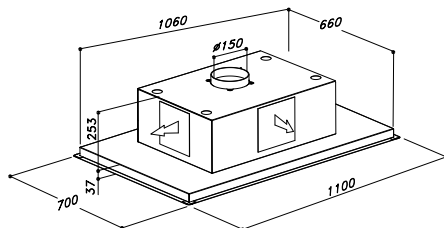
Antes de pasar a las operaciones de limpieza o mantenimiento es necesario quitar el aparato de la red (eléctrica).

Si el aparato no tiene un cable flexible separado del enchufe, u otro dispositivo que asegure la desconexión omnipolar de la red, con una distancia de apertura de los contactos de al menos 3mm, por lo que tales dispositivos de separación de la red tienen que ser previstos en la instalación fija.

Si el aparato tiene cable de alimentación y enchufe, tiene que colocarse de manera que se pueda acceder al enchufe.

Evitar el uso de materiales que causen llamas (flambeado) cerca del aparato. En el caso de fritos prestar particular atención al peligro de incendio que constituyen aceites y grasas. Particularmente peligroso por su inflamabilidad es el aceite usado. No usar rejillas eléctricas descubiertas. Para evitar un posible riesgo de incendio siga las instrucciones indicadas para la limpieza de filtros anti grasa y la extracción de posibles depósitos de grasa del aparato.

• 0 IDENTIFICACIÓN



• 1 MODO DE USO

APERTURA PANELES

Es posible abrir el panel que cubre los filtros antigrasa tirando delicadamente como muestra la fig. 1.

Abrir el panel con ambas manos y acompañarlo hasta que se abra completamente.

NO SUELTE EL PANEL DURANTE LA APERTURA SINO QUE ACOMPÁÑELO.

ANTES DE LA INSTALACIÓN, PARA EVITAR POSIBLES DAÑOS, SE ACONSEJA QUITAR EL PANEL USANDO LOS CUATRO TORNILLOS COMO MUESTRA LA FIG.2.

Para un correcto funcionamiento se aconseja instalar el producto a una distancia máxima del suelo de 2000-2100 mm.

Antes de iniciar la instalación del aparato compruebe que todos los componentes no estén dañados, de lo contrario póngase en contacto con el vendedor y no continúe con la instalación.

Use un tubo de evacuación de aire que tenga una longitud máxima no superior a 5 metros.

- Limite el número de curvas en las canalizaciones ya que cada curva reduce la eficiencia de aspiración equivalente a 1 metro lineal. (Ej: si utiliza n ° 2 curvas de 90 °, la longitud de la canalización no tendría que superar los 3 metros de longitud).

- Evitar cambios drásticos de dirección.

- Utilizar un conducto con un diámetro de 150 mm constante en toda la longitud.

- Utilice un conducto de material aprobado por la ley.

• 2 *INSTALACIÓN*

Quitar el producto del embalaje y ponerlo en una zona idónea, se aconseja usar un material suave como esponja o un paño, donde apoyar el producto.

Estas informaciones son importantes para la realización de la estructura de los paneles de yeso.

La instalación del producto prevee que se baje el cielo raso con los paneles de yeso, ya que para que funcione mejor la campana tiene que instalarse a una distancia no superior a **2100mm** del suelo. La campana se podrá instalar a una distancia mínima de 300mm y una distancia máxima de 480mm del techo sólido.

Si la reducción del cielo raso fuera mayor a la distancia máxima antes indicada es necesario procurarse barras fileteadas más largas.

Para que la instalación sea más fácil, se aconseja efectuar, cerca de la campana, solo la estructura en metal sin poner los paneles de yeso

Es importante que se considere el nicho que alojará la campana que tendrá que ser **1065x 665 mm** y el peso de los paneles no tendrá que perjudicar la campana.

Preveer cerca de la zona de la instalación de la campana la alimentación eléctrica y los tubos con diámetro 150mm o de igual sección para la evacuación del aire.

Dibujar los orificios para instalar el producto en el cielo raso sólido (Fig. 3).

Realizar los orificios dibujados anteriormente usando una punta helicoidal del diámetro de 8mm y fijar en el interior de los orificios los tacos métricos y las barrasfileteadas dadas en dotación. (fig.4). El producto fue aprovisionado con salida de aire del motor en correspondencia con el lado corto, no obstante se pueda elegir el lado de la campana en donde el aire puede evacuarse, en el siguiente modo:

Abrir el panel, siguiendo las instrucciones anteriormente indicadas en la sección SISTEMA DE USO. Y sacar los filtros anti grasa.

Quitar los 4 tornillos como muestra la figura 5.

Quitar la chapa inferior, como muestra la figura 6.

Quitar los tornillos que fijan el motor, como muestra la figura 7.

Abrir el orificio en la parte central del lado superior de la campana (fig.8) o sobre el lado largo (fig.9) Fijar la tapa de chapa, en el lugar donde anteriormente estaba fijado el motor, con los cuatro tornillos suministrados (fig.10).

Si se decidiera instalar el motor con la salida de aire hacia arriba, la instalación se realiza sin la placa metálica que sostiene el motor, fijando directamente el motor en la armazón de la campana, véase fig 11.

Acercar la campana al cielo raso realizando la conexión eléctrica y la conexión con los tubos de la salida de aire.

Instalar la campana al cielo raso y bloquearla enroscando las tuercas suministradas a las barras fileteadas. (fig.12).

Si se ha seleccionado la salida de aire del lado corto de la campana, es posible facilitar el fijado del tubo de evacuación, sacando la tapa como muestra la figura 13.

La estructura con paneles de yeso no tiene que pesar sobre la campana.

VERSIÓN FILTRANTE

En el caso de versión filtrante se necesitan instalar filtros de carbón activados, como muestra la fig.14.

También en la versión filtrante se necesita realizar la canalización para la salida de aire destinada a evacuar los vapores aspirados hacia el exterior del nicho realizado con paneles de yeso.

FUNCIONAMIENTO

RADIOCONTROL SERIE RC001

Radiocontrol para comandar a distancia campanas aspirantes.

CARACTERÍSTICAS TÉCNICAS

- Alimentación pila alcalina: 12V mod.23A
- Frecuencia de trabajo: 433,92 Mhz
- Combinaciones: 2.768
- Consumo máx.: 25 mA
- Temperatura de funcionamiento: -20 ÷ + 55 °C
- Tamaño: 120x45x15mm.

DESCRIPCIÓN DE FUNCIONAMIENTO

El transmisor tiene cinco botones para la gestión del funcionamiento de la campana, como se muestra a continuación:

☀ : interruptor ON/OFF luz.

⏻ : interruptor ON (1° velocidad) OFF motor.

— : disminuir velocidad.

+ : aumentar velocidad.

⌚ : temporizador 10 minutos.

La velocidad de aspiración colocada se indica con un led que se encuentra en el canal perimetral de aspiración.

A cada color generado por el led, corresponde una determinada velocidad como se muestra a continuación:

Primera velocidad: color BLANCO
Segunda velocidad color AZUL
Tercera velocidad color AZUL OSCURO
Cuarta velocidad color ROJO

CONDICIÓN INICIAL DE FUNCIONAMIENTO

El radiocontrol viene dado por el constructor ya listo para ser usado, y contiene ya los códigos predefinidos de Fábrica.



MODALIDAD DE FUNCIONAMIENTO

Configuración estandar:

La configuración de fábrica prevee que todos los sistemas "campana-radiocontrol" tenga en el mismo código de transmisión.

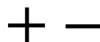
Si se instalaran dos sistemas "campana-radiocontrol" en el mismo lugar o en los alrededores, los sistemas teniendo el mismo código de transmisión podrían verse afectados por lo tanto cambiar el código de un sólo radiocontrol.

Generación de un nuevo código de transmisión

el radiocontrol viene de fábrica ya con códigos predefinidos. Si se desea una nueva generación de códigos, es necesario realizar el procedimiento de esta manera: pulsar al mismo tiempo las teclas:



De manera continuada por 2 segundos, en el mismo tiempo se encenderá el Led, sucesivamente pulsar las teclas:



(dentro de 5 segundos), 3 parpadeos de los Leds mostrarán que la operación fue completada.

ATENCIÓN! Esta operación cancela definitivamente los códigos existentes anteriormente.

Aprendimiento del nuevo código de transmisión:

Después de haber cambiado el código de transmisión del radiocontrol, es necesario que la central de la campana aspirante conozca el nuevo código en el siguiente modo:

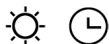
Pulsar la tecla de apagado general de la campana (fig.15), restablecer la alimentación a la central electrónica, desde este momento hay 15 segundos de tiempo para pulsar la tecla luz: ☀ para que la central se sincronice con el nuevo código.

Restablecimiento de la configuración de Fábrica:

Si se desea restablecer la configuración de Fábrica, es necesario realizar el procedimiento en el siguiente modo: pulsar a la vez las teclas:



De manera continua por 2 segundos, en el mismo momento se encenderán los Leds, a continuación pulsar las teclas:



(dentro de 5 segundos), 6 parpadeos de los Leds mostrarán que la operación fue completada.

ATENCIÓN! Esta operación cancela definitivamente los códigos existentes anteriormente.

Tecla de urgencia:

En caso de que el radiocontrol no funcione, para apagar el aparato pulsar la tecla de emergencia. Después de posibles ajustes, restablecer la tecla de emergencia.

TEMPORIZACIÓN

Con la entrada en vigor desde el 1 de enero 2015 de las nuevas regulaciones de la Comisión Europea EU65 “Energy label” y EU66 “Ecodesign”, nos hemos puesto en línea con los productos de acuerdo a los requisitos exigidos.

Todos los modelos de de las versiones energy label tienen un sistema electrónico, con funciones de temporización de la velocidad de aspiración, superior a 650m³ / h.

De hecho, los modelos con motor incluido, con una capacidad máxima superior a 650m³ / h, considerando la IV velocidad temporizada después de 5 minutos de funcionamiento, pasado el tiempo dicho anteriormente el motor de aspiración pasa a la III^o velocidad de forma automática.

El producto en modo de espera(stand-by) tiene un consumo inferior a 0.5W.

ATENCIÓN

La batería tiene que cambiarse una vez al año para garantizar un óptimo funcionamiento del transmisor.

Para cambiar la batería descargada, quitar la tapa de plástico, sacar la batería usada y colocar una nueva respetando la polaridad indicada en el envase. La batería usada tiene que desecharse en específicos envases.

El producto
Radiocontrol RC001
cumple con la Directiva R&TTE
99/5/EC.



ADVERTENCIAS

Cambios o modificaciones no aprobados expresamente por el propietario del certificado de compatibilidad de las normas pueden anular el derecho del usuario al uso del aparato.

Rev. 0 26/08/14

El producto tiene un dispositivo electrónico que permite el apagado automático después de cuatro horas de funcionamiento de la última operación realizada.

• 3 *MANTENIMIENTO*

Un mantenimiento cuidadoso es una garantía de buen funcionamiento y buen rendimiento a lo largo del tiempo. Un cuidado especial necesitan los filtros antigrasa, para acceder a los filtros proceder como se muestra en el capítulo APERTURA PANELES.

Sacar el filtro anti grasa usando la manija especial.

Para volver a colocar el filtro anti grasa después de haberlo limpiado, realizar la operación contraria.

La extracción del filtro de carbón se realiza de la misma manera que la del filtro anti grasa, el filtro de carbón está puesto justo arriba del filtro anti grasa.

El filtro de carbón se puede quitar en primer lugar, haciendo deslizar en su interior, sucesivamente se gira y se quita. (fig 17).

Para la limpieza del aparato se aconseja usar agua tibia y detergente neutro, evitando el uso de productos que contienen abrasivos.

La sustitución del cable de alimentación tiene que ser realizada por personal calificado.

• 4 *MEDIO AMBIENTE*

PROTECCIÓN DEL MEDIO AMBIENTE

El embalaje de este aparato puede ser reciclado. Recicla y contribuye a respetar el ambiente tirando el embalaje en los contenedores reservados para los residuos.



Tu aparato contiene mucho material reciclable. Este símbolo indica que una vez utilizado el producto no tiene que ser eliminado junto a otros residuos.

El reciclado del aparato, organizado por el productor, tiene que efectuarse en las mejores condiciones posibles, según la Directiva Europea 2012/19/EC E sobre los desperdicios de los aparatos eléctricos y electrónicos.

Contacta el servicio local de eliminación de residuos o la tienda en el que has comprado el producto para obtener informaciones más detalladas de los lugares en los que se recogen aparatos usados más cercano a tu casa.

Gracias por ayudarnos a respetar el medio ambiente.

TABLE OF CONTENTS



WARNINGS	24
1 / USAGE	
• Panels opening _____	25
2 / INSTALLATION	
• Filtering version _____	26
• Operation _____	27
3 / MAINTENANCE	29
4 / ENVIRONNEMENT	
• Care for the environment _____	30

WARNINGS

Two persons are required to install this appliance.

The appliance is not intended for use by young children and inexperienced or infirm persons without supervision.

The air collected shall not be conveyed into a ducting system which is being used for discharging exhaust fumes from appliances fed by fuels other than electrical energy (centralized heating systems, heaters, water-heaters, etc).

Discharge of air collected shall be performed according to the requirements specified by the competent authorities.

Adequately ventilate the room when a cooker hood and other appliances, powered by energy other than electricity (gas, oil , coal stoves) are used simultaneously, so that the hood does not suck any- combustion fumes. The cooker hood, when evacuating the sucked air, could generate a negative pressure in the room.

The negative pressure shall not exceed the limit of 0.04 mbar, in order to avoid the suck of exhausts deriving from the heat-source. Therefore the room should be provided with air-intakes to allow a constant flow of fresh air.

When performing the electrical connection on the appliance, please make sure that the current-tap/socket is provided with ground connection and that voltage values correspond to those specified on the rating label found inside the appliance .

Please disconnect the appliance from power supply, before carrying out any cleaning or maintenance operation.

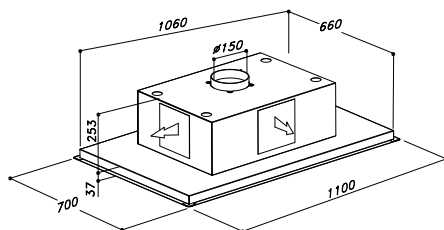
If the appliance is not equipped with a non-separable flexible cable and plug, or with another device ensuring omnipolar disconnection from the mains, with an opening gap between the contacts of at least 3 mm, then such disconnecting devices must be provided in the fixed installation.

If the appliance is equipped with a power cord and a plug, it shall be placed in such a way that the plug can be reached easily.

The use of materials which can burst into flames (flambé) should be avoided in close proximity of the appliance.

When frying, please pay particular attention to fire risk due to oil and grease. Being highly inflammable, fried oil is especially dangerous. Do not use uncovered electric grills. In order to avoid any possible fire risk, all in-structions for grease-filter cleaning and removal of any grease deposits should be strictly followed.

• 0 IDENTIFICATION



• 1 USAGE

PANELS OPENING

You can open the grease filter covering panel by slightly pulling it, as shown in fig. 1.

Open the panel using both hands and guide it until it is completely open.

ALWYAS GUIDE THE PANEL WITH YOUR HANDS .

IN ORDER TO AVOID ANY POSSIBLE DAMAGE, WE RECOMMEND TO REMOVE THE PANEL BEFORE STARTING INSTALLATION BY LOOSENING THE FOUR SCREWS SHOWN IN FIG. 2.

In order to ensure proper operation and performance, the appliance should be installed at a minimum distance of 2000 - 2100 mm from the floor.

Before performing installation, please check that all components are not damaged, in such a case contact your retailer and do not carry out any installation operation.

- Use an air exhausting duct whose maximum length does not exceed 5 meters .
- Limit the number of elbows in the piping, since each elbow reduces the air capacity of 1 linear meter. (Ex. : if you use no. 2 x 90° elbows, the length of piping should not exceed 3 meters).
- Avoid abrupt direction changes.
- Use a 150 mm. constant diameter duct for the whole length.
- Use a duct approved by relevant standards in force.

• 2 INSTALLATION

Take the product out of the packaging and place it on a suitable surface: we suggest to use a soft material like a sponge or a cloth.

This information is very important for the creation of the plasterboard structure. Installation entails the lowering of the plasterboard ceiling, as the appliance shall be installed at a maximum distance of **2100mm** from the floor in order to ensure good operation and performances. The hood can be installed at a minimum distance of 300mm and at a maximum distance of 480mm from the solid ceiling.

In case ceiling lowering results greater than the aforementioned maximum distance required, you will need to use longer threaded bars.

In order to make installation operations easier, we suggest to create only the metal structure close to the hood, without using the plasterboard.

Please remind that the recess which will house the hood should be **1065x665mm** and that the weight of the plasterboard shall not rest on the hood.

Provide the area where the hood is being installed with power supply and with the 150mm diameter or similar section duct necessary to discharge the air.

Draw the holes for installing the appliance on the solid ceiling (Fig. 3).

Drill the holes previously outlined using an 8mm diameter twist drill and secure the metric dowels and the threaded bars supplied into the holes (fig. 4).

The appliance has the motor air out-let positioned on its short side; nevertheless you can choose the side of the hood from which collected air is to be discharged as follows: open the panel, following the instructions given in the 'USAGE' section and remove the grease filters.

Remove the 4 screws, as shown in figure 5.

Remove the lower plate, as shown in figure 6.

Remove the motor fixing screws, as shown in figure 7.

Make a hole either in the centre of the hood top side (fig.8) or long side (fig. 9). Fix the metal cover where the motor was previously placed using the four screws supplied. (fig.10).

If you choose to install the motor with the air outlet directed upwards, installation will not entail the use of the motor supporting metal plate, as the motor will be fixed directly on the hood body, as shown in figure 11.

Bring the hood close to the ceiling and carry out the electrical and the air out-let duct connection as well.

Install the hood on the ceiling and secure it by screwing the nuts supplied to the threaded bars. (fig.12).

If you choose to have the air outlet on the hood short side, the exhaust duct fixing operations can be made easier by removing the cover shown in fig. 13.

The plasterboard structure shall not rest on the hood.

FILTERING VERSION

In case the appliance is used in the filtering mode, activated charcoal filters need to be installed, as shown in Fig. 14. The air out - let ducting for discharging vapours outside the plasterboard recess, shall also be provided in this case.

OPERATION

RADIO CONTROL SERIES RC001


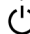
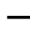
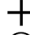

Radio control used for remote operation of kitchen hoods.

TECHNICAL FEATURES

- Alkaline battery: 12V mod.23A
- Operating frequency: 433,92 Mhz
- Combinations: 32.768
- Maxconsumption:25mA
- Operating temperature: -20 ÷ + 55 °C
- Dimensions: 120x45x15mm.

OPERATING DESCRIPTION

The transmitter is equipped with 5 keys for operating the hood, as specified below:

-  : Light ON/OFF key
-  : Motor ON (1st speed) OFF key
-  : to decrease speed.
-  : to increase speed .
-  : to set 10 minute timer.

The speed set is indicated by the LED found in the suction perimeter channel. Each color generated by the LED corresponds to a specific speed, as shown below:

- First speed WHITE
- Second speed BLUE
- Third speed DARK BLUE
- Fourth speed RED

INITIAL OPERATING CONDITION

The manufacturer supplies the remote control ready for use with factory - preset codes.



OPERATION MODE

Standard configuration:

The factory configuration foresees that all remote control - hood systems have the same transmission code.

In the event two 'cooker hoods - radio control systems' are installed in the same room or nearby, the two systems could interfere with each other as they have the same code. Therefore, the code of one radio remote control shall be changed.

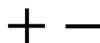
Generating a new transmission code:

The radio remote control is supplied with factory-preset codes.

If a new transmission code is to be generated, please carry out the following procedure: simultaneously press the keys:




for 2 seconds, the Leds will light up; then press the keys:



(within 5 seconds). Three flashes of the LEDs will indicate that the operation has been completed.

CAUTION ! This operation deletes any preset codes permanently.

Learning a new transmission code:

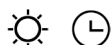
Once the transmission code has been changed in the radio control, the electronic central unit of the hood must acquire the new code in the following way: Press the main ON/OFF switch of the hood (fig. 15); restore power supply to the electronic central unit. Press the Light key  within the next 15 seconds so that the central unit synchronizes with the new code.

Resetting the original factory configuration:

To reset the factory configuration, carry out the following procedure: simultaneously press the keys:



for two seconds until the LEDs light up; then press the keys:



(within 5 seconds): 6 flashes of the LEDs will indicate that the operation has been completed.

CAUTION! This operation deletes any preset codes permanently.

Emergency Key:

In the event the radio control does not work, use the emergency key to switch the appliance off. After any necessary repairs have been performed, restore the emergency key.

CAUTION

The battery should be replaced every year to guarantee the optimal range of the transmitter.

To replace the exhausted battery, take the plastic lid off, remove the battery and replace it with a new one, observing the correct battery polarities.

Used batteries shall be disposed of into specific collection bins.

The product
Radio - control RC001
Complies with the specifications set forth in Directive R&TTE 99/5/EC.



WARNINGS

Any adjustments or modifications which have not been expressly approved by the holder of the legal conformity certificate may invalidate the user's rights relating to the use of the appliance.

Rev. 0 26/08/14

The product is equipped with an electronic device which allows automatic switching off after 4 hours operation from the last function selected..

TIMING

As a result of the EU65 "Energy label" and EU66 Ecodesign regulations issued by the European Commission, which came into force as from January 1st, 2015, our products have been adapted to comply with these new requirements. All of the models complying with the energy label requirements are equipped with a timer device that automatically regulates the suction speed when the air capacity exceeds 650m³/h.

Internal motor models, whose air capacity exceeds 650m³/h, have the IV speed temporized after 5 minutes of operation.

When abovementioned timing elapses, the motor switches to IIIa speed automatically.

The energy consumption of the appliance in stand - by mode is lower than 0.5W.

• 3 *MAINTENANCE*

Careful maintenance ensures proper operation and good performances over time.

Special care and attention shall be paid to grease filters: to reach the grease filter please follow the instructions given in the 'PANELS OPENING' section.

Remove the grease filter by pulling its handle.

To refit the grease filter after the cleaning, just perform the reverse procedure.

To remove the charcoal filter, please follow the same steps taken for removing the grease filter, as the charcoal filter is found immediately above the grease filter.

Remove the charcoal filter first, by sliding it into its housing, and then rotate it until it is removed. (fig.17).

To clean the appliance the use of tepid water and neutral detergents is recommended, while the use of abrasive products shall be avoided.

The power cord replacement shall be performed by qualified personnel only.

• 4 ENVIRONNEMENT

CARE FOR THE ENVIRONMENT

This appliance's packaging can be recycled. Recycle and contribute towards protecting the environment by disposing of packaging in local waste containers designed for this purpose.



Your appliance also contains a lot of recyclable material. This logo indicates that used appliances must not be mixed with other waste.

Appliance recycling organized by your manufacturer is carried out under optimum conditions, in accordance with European Directive 2012/19/EC on the disposal of waste electrical and electronic equipment.

Contact your local authority or retailer for information on used appliance collection points close to your home.

Thank you for helping to protect the environment.

ALLGEMEINE HINWEISE	32
1 / BETRIEBSANLEITUNG	
• Öffnung der Paneele _____	33
2 / EINBAU	
• Umluftbetrieb _____	34
• Funktionsweise _____	35
3 / WARTUNG	37
4 / UMWELT	
• Umweltschutz _____	38

ALLGEMEINE HINWEISE

Es werden mindestens zwei Personen für den Einbau benötigt. Kinder, hilflose oder behinderte Personen dürfen das Gerät nur unter Aufsicht von Erwachsenen betreiben.

Die gesammelte Luft darf nicht in einem Rauchabluftrohr geleitet werden, der für den Rauch anderer Geräte, die nicht mit elektrischer Energie versorgt werden, sorgt (Zentralheizungsanlagen, Heizkörper, Boiler, usw.).

Zur Ableitung der Luft müssen die Vorschriften der zuständigen Behörden eingehalten werden.

Achten Sie bei gleichzeitigem Betrieb einer Abluft-Dunstabzugshaube und einer raumluft-abhängigen Feuerstätte (wie z.B. gas-, öl- oder kohlebetriebene Heizgeräte, usw.), da beim Absaugen der Luft durch die Dunstabzugshaube dem Aufstellraum die Luft entnommen wird, die die Feuerstätte zur Verbrennung benötigt.

Im Aufstellraum muss der Unterdruck höchstens 0,04 mbar erreichen, um ein Rücksaugen der Feuerstättenabgase zu vermeiden. Daher sollte der Raum mit Lüftungsklappen, die eine konstante Lüftung ausüben, versehen sein.

Vor dem Elektroanschluss vergewissern Sie sich, dass die Steckdose mit einer Erdung versehen ist und überprüfen Sie, ob die Spannungswerte mit der der Etikette innerhalb des Geräts übereinstimmen.

Vor jeder Reinigungs- oder Wartungsarbeit muss das Gerät vom Stromnetz getrennt werden.

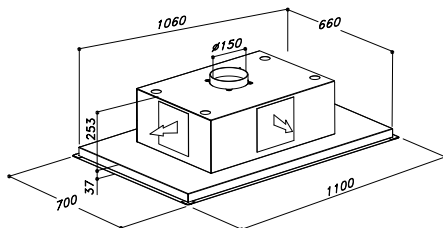
Falls das Gerät nicht an eine immer gut zugängliche Steckdose angeschlossen wird, ist in der Installation eine allpolige Trennvorrichtung vom Netz, mit einer Kontaktöffnungsweite von mindestens 3 mm pro Pol, vorzusehen.

Ist das Gerät mit einem Kabel und einem Stecker versehen, muss es so eingebaut werden, dass der Stecker leicht zugänglich ist.

Materialien, die Stichflammen verursachen (flambiert) sollten nicht in unmittelbarer Nähe des Geräts stehen. Vorsicht, beim Frittieren können Öl und Fett in Brand geraten. Insbesondere ist gebrauchtes Öl sehr feuergefährlich. Keine abgedeckten Elektro-Grillroste verwenden.

Gegen Brenngefahr sich bitte an die angegebenen Anweisungen für die Filterreinigung und für eventuelle Beseitigung von Fettablagerungen am Gerät halten.

• 0 DARSTELLUNG



• 1 BETRIEBSANLEITUNG

ÖFFNUNG DER PANEELE

Das Abdeckpaneel der Fettfilter leicht ziehen (Abb. 1), um es zu öffnen.

Das Paneel mit beiden Händen vollständig öffnen.

DAS PANEEL NIE LOSLASSEN, BEGLEITEN SIE ES BIS ZUR VOLLSTÄNDIGEN ÖFFNUNG.

VOR DEN EINBAU, UM JEGLICHE SCHADEN ZU VERMEIDEN, ENTFERNEN SIE DAS PANEEL, INDEM SIE DIE VIER SCHRAUBEN ENTFERNEN (Abb.2).

Für einen ordnungsgemäßen Betrieb, muss der Mindestabstand des Gerätes zum Boden 2000-2100 mm betragen.

Vergewissern Sie sich, vor dem Einbau, dass alle Bauteile nicht beschädigt sind, andernfalls den Verkäufer kontaktieren und den Einbau abbrechen.

Ein Abluftrohr verwenden, das nicht länger als 5 Meter ist.

- Die Anzahl der Rohrbögen im Abluftkanal vermeiden, da jeder Rohrbogen die Leistungsfähigkeit um 1 Linearmeter senkt (z.B. werden 2 Rohrbögen 90° verwendet, darf die maximale Länge des Abluftkanals nicht mehr als 3 Meter betragen).

- Drastische Richtungsänderungen vermeiden.

- Eine Rohrleitung im Durchmesser von 150 mm für die ganze Länge der Rauchrohrleitung verwenden.

- Material für Rohrleitungen verwenden, das den Normen und Vorschriften entspricht.

• 2 EINBAU

Das Gerät aus der Verpackung nehmen und auf eine glatte Oberfläche legen; wir empfehlen, das Gerät auf weiches Material wie Frottee oder Flausch zu legen.

Diese Angaben sind für die Verlegung der Gipskartonstruktur wichtig.

Der Einbau des Gerätes erfordert eine Gipskartondecke, da für den ordnungsgemäßen Betrieb des Gerätes der Mindestabstand zum Boden nicht mehr als **2100 mm** betragen darf. Der Mindestabstand der Dunstabzugshaube zur Massivdecke muss 300mm betragen, der Maximalabstand 480mm.

Falls der Abstand zur Decke mehr als der angegebene beträgt, müssen längere Gewindestangen verwendet werden.

Um den Einbau zu erleichtern, empfehlen wir neben der Dunstabzugshaube nur die Struktur aufzustellen, ohne den Gipskarton.

Bitte berücksichtigen Sie, dass die Öffnung für die Dunstabzugshaube **1065x665mm** beträgt und das Gewicht des Gipskartons nicht das Gerät überlastet.

Außer des Installationsbereich für die Dunstabzugshaube muss eine Stromversorgung zur Verfügung stehen sowie eine Rohrleitung für den Luftaustritt Durchmesser 150mm, oder gleicher Querschnitt,

Die Löcher an der Wand für den Einbau des Gerätes an die Decke markieren (Abb.3).

Mit einem 8mm-Bohrer die vorgezeichneten Löcher bohren, die mitgelieferten Dübel und die Gewindestangen einsetzen (Abb. 4).

Das Gerät ist so entworfen worden, dass sich der Luftaustritt auf der kurzen Seite befindet, jedoch kann die Seite des Luftaustritts geändert werden, indem Sie das Paneel öffnen (nach den Anweisungen im Abschnitt FUNKTIONSWEISE) und die Fettfilter entfernen.

Zuerst die 4 Schrauben (Abb. 5), dann das untere Blech (Abb. 6) und die Schrauben, die den Motor befestigen entfernen (Abb. 7).

Das Loch in der Mitte der oberen Seite der Dunstabzugshaube (Abb. 8) oder das der langen Seite öffnen (Abb. 9). Den Blechdeckel auf die Öffnung, wo vorher der Motor stand, mit den vier mitgelieferten Schrauben befestigen (Abb. 10).

Haben Sie sich für die Installation mit dem Lustaustritt nach oben entschieden, erfolgt die Installation ohne die Metallplatte. Der Motor wird direkt am Gehäuse der Dunstabzugshaube befestigt (Abb.11).

Die Dunstabzugshaube an die Decke heben, den Elektroanschluss ausführen und mit der Rohrleitung verbinden.

Die Dunstabzugshaube an der Decke mit den mitgelieferten Schraubenmuttern an den Gewindestangen befestigen (Abb.12).

Haben Sie sich für die Installation mit dem Lustaustritt aus der kurzen Seite entschieden, muss nur das Luftaustrittsrohr nach Entfernung der in Abb.13 dargestellten Abdeckung befestigt werden. Die Gipskartonstruktur darf nicht das Gerät belasten.

UMLUFTBETRIEB

Für den Umluftbetrieb benötigen Sie Aktivkohlefilter (Abb.14). Auch für den Umluftbetrieb muss das Gerät an das Luftaustrittsrohr angeschlossen werden, um die abgesaugten Dämpfe aus der Gipskartonstruktur herauszuleiten.

FUNKTIONSWEISE

FUNKSTEUERUNG

MODEL RC001

Funksteuerung für die Fernbedienung der Dunstabzugshaube.

TECHNISCHE EIGENSCHAFTEN

- Versorgung Alkaline-Batterie: 12V mod.23A
- Betriebsfrequenz: 433,92 Mhz
- Kombinationen: 32.768
- Verbrauch max.: 25 mA
- Betriebstemperatur: -20 ÷ + 55 °C
- Größe: 120x45x15mm.

FUNKTIONSWEISE

Die Fernbedienung ist mit 5 Tasten für die Steuerung der Dunstabzugshaube ausgestattet:

- ☀ : Licht-Taste ON/OFF
- ⏻ : Motor ON (1. Leistungsstufe) OFF
- : Verringert die Leistungsstufe
- ⊕ : Steigert die Leistungsstufe
- ⌚ : 10 Minuten-Timer

Die eingestellte Leistungsstufe wird durch Aufleuchten des entsprechenden Leds auf dem Rahmen angezeigt. Jeder Led-Farbe entspricht eine Leistungsstufe.

1. Leistungsstufe: Farbe WEISS
2. Leistungsstufe: Farbe HELLBLAU
3. Leistungsstufe: Farbe BLAU
4. Leistungsstufe: Farbe ROT

ANFANGSZUSTAND

Die Fernbedienung wird vom Hersteller einsatzbereit d. h. mit bereits werkseitig vorbestimmten Codes versehen, geliefert.



FUNKTIONSWEISE

Standardkonfiguration:

Die werkseitige Konfiguration sieht vor, dass alle Systeme "Haube - Fernbedienung" denselben Übertragungscode haben.

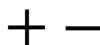
Sollten zwei Systeme "Haube- Fernbedienung" im selben Raum oder in unmittelbarer Nähe zueinander installiert sein, könnten sie beeinflusst werden, weil die Systeme denselben Übertragungscode verwenden, d. h. der Code einer Funksteuerung muss geändert werden.

Erzeugung eines neuen Übertragungscode:

Die Fernbedienung wird vom Werk mit bereits vorbestimmten Codes geliefert. Falls die Erzeugung neuer Codes gewünscht wird, muss wie folgt vorgegangen werden: Gleichzeitig die Tasten:



für 2 Sekunden drücken. Dabei schalten sich die LEDs ein. Anschließend die Tasten:



(innerhalb von 5 Sekunden) drücken. Ein 3-maliges Blinken der LEDs bedeutet, dass der Vorgang abgeschlossen ist.

ACHTUNG! Dadurch werden die bestehenden Codes endgültig gelöscht.

Speicherung des neuen Übertragungscode:

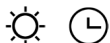
Nachdem der Übertragungscode an der Fernbedienung geändert wurde, muss die elektronische Steuereinheit der Dunstabzugshaube den neuen Code wie folgt speichern. Die Taste für die allgemeine Ausschaltung (Abb.15) der Dunstabzugshaube drücken und die Versorgung der elektronischen Steuereinheit wieder herstellen. Innerhalb 15 Sekunden die Licht-Taste ☀ für die Synchronisierung der Steuereinheit mit dem neuen Code drücken.

Wiederherstellen der Werkskonfiguration:

Falls die Werkskonfiguration wieder hergestellt werden soll, muss wie folgt vorgegangen werden: Gleichzeitig die Tasten:



2 Sek. lang drücken. Dabei schalten sich die LEDs ein. Anschließend die Tasten:



(innerhalb von 5 Sekunden) drücken. Ein 6-maliges Blinken der LEDs bedeutet, dass der Vorgang abgeschlossen ist. **ACHTUNG! Dadurch werden die bestehenden Codes endgültig gelöscht.**

Not-Taste:

Falls die Fernbedienung nicht funktionieren sollte, betätigen Sie zum Ausschalten des Gerätes die Not-Taste. Stellen Sie die Not-Taste nach einer eventuellen Reparatur wieder zurück.

ZEITSTEUERUNG

Die Produkte des Herstellers sind an die neuen Verordnungen der EU-Kommission (gültig ab 1. Januar 2015) EU65 "Energielabel" und EU66 „Ökodesign“ angepasst.

Die neue Elektronik schaltet die Geräte mit Energielabel nach einer festgelegten Zeit automatisch auf einen Luftstrom von maximal 650m³/h zurück.

Dunstabzugshauben mit integriertem Motor und einem maximalen Luftstrom von mehr als 650m³/h sind mit einem Timer ausgestattet, der die 4.-Leistungsstufe nach 5 Minuten Laufzeit automatisch auf die 3.-Leistungsstufe zurückschaltet.

Das Gerät verbraucht im Stand-By-Betrieb weniger als 0,5 W.

ACHTUNG

Die Batterie muss jährlich ausgetauscht werden, damit die optimale Reichweite des Senders garantiert ist. Zum Austausch einer leeren Batterie Plastikdeckel abnehmen, die in Gebrauch befindliche Batterie herausnehmen und die neue unter Einhaltung der angegebenen Polarität einlegen. Entsorgen Sie verbrauchte Batterien vorschriftsgemäß über die entsprechenden Sammelstellen.

Das Produkt
Fernbedienung RC001
entspricht der Richtlinie R&TTE
99/5/EC



HINWEIS

Jeglicher Eingriff oder Änderung, die nicht ausdrücklich vom Inhaber der Kompatibilitätsbescheinigung mit den geltenden Normen genehmigt wird, kann die Berechtigung des Benutzers zum Betreiben dieses Gerätes ungültig machen.

Rev. 0 26/08/14

Das Gerät ist mit einem elektrischen System ausgestattet, das nach 4 Stunden Betrieb nach der letzten Einstellung eine automatische Zurückschaltung gewährleistet.

• 3 WARTUNG

Nur eine sorgfältige Pflege garantiert auf Dauer eine gute Leistung und Funktion des Geräts.

Besonders wichtig ist die Reinigung der Fettfilter. Um den Fettfilter aus seinem Sitz zu nehmen, lesen Sie bitte den Abschnitt „Öffnung der Paneele“

Den Filter mittels des dazu bestimmten Griffes herausziehen.

Um den Fettfilter wieder einzusetzen führen Sie die Schritte in umgekehrter Weise aus. Der Ausbau des Aktivkohlefilters erfolgt sowie der des Fettfilters. Der Aktivkohlefilter befindet sich über den Fettfilter.

Zuerst muss der Aktivkohlefilter entfernt werden, indem Sie ihn in seinem Sitz gleiten, danach drehen und herausziehen (Abb. 17).

Benutzen Sie für die Reinigung des Gerätes nur lauwarmes Wasser und mildes Putzmittel, in keinem Fall Scheuermittel.

Der Stromkabel darf nur von Fachpersonal ersetzt werden.

• 4 UMWELT

UMWELTSCHUTZ

Die Verpackung der Dunstabzugshau-
be ist recycelbar.

Sorgen Sie für den Umweltschutz, brin-
gen Sie die Verpackung an der örtlichen
Einrichtung und entsorgen Sie diese in
den geeigneten Abfallbehälter.



Das Gerät enthält viele wie-
derverwendbare Teile. Das
Symbol weist Sie darauf
hin, dass das Produkt nicht
als normaler Hausmüll be-
handelt werden darf.

Der Hersteller sorgt für ein fachge-
rechtes Recycling des Produktes, das
den Vorgaben der Europäischen Richt-
linie 2012/19/EC über Elektro- und
Elektronik-Altgeräte entspricht.

Bitte informieren Sie sich über die je-
weiligen örtlichen Sammelsysteme für
elektrische und elektronische Geräte.

Danke, dass Sie mithelfen, unsere Um-
welt zu schützen.

ADVERTÊNCIAS	40
1 / SISTEMA DE UTILIZAÇÃO	
• Abertura painéis _____	41
2 / INSTALAÇÃO	
• Versão filtrante _____	42
• Funcionamento _____	43
3 / MANUTENÇÃO	45
4 / AMBIENTE	
• Proteção do ambiente _____	46

ADVERTÊNCIAS

Ao instalar o produto, duas pessoas são necessárias.

Crianças e pessoas inexperientes ou pessoas portadoras de deficiência podem usar o aparelho somente sob a supervisão de um adulto.

O ar recolhido não deve ser canalizado numa conduta usada para a descarga de fumos de aparelhos alimentados com energia diferente daquela elétrica (sistemas de aquecimento central, aquecedores, caldeiras, etc.).

Para a descarga do ar a evacuar, respeite as exigências das autoridades competentes.

Preveja uma ventilação adequada do local quando um exaustor e aparelhos alimentados com energia diferente daquela elétrica (aquecedores a gás, a óleo, a carvão, etc.), são usados ao mesmo tempo. O exaustor aspirante poderia criar uma pressão negativa na sala durante a evacuação de ar.

A pressão negativa no local não deve ultrapassar os 0,04 mbar, evitando assim a sucção dos gases de descarga da fonte de calor. Portanto, é necessário equipar o local com entradas de ar que alimentem o fluxo constante de ar fresco.

Durante a operação de ligação elétrica, assegure-se de que a tomada esteja equipada com ligação à terra e verifique que os valores de tensão correspondam àqueles indicados na placa interior do aparelho.

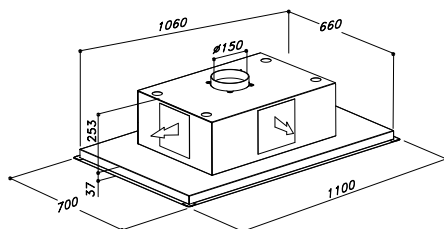
Antes de proceder a qualquer operação de limpeza ou manutenção, é necessário retirar o aparelho da rede.

Se o aparelho não estar equipado com cabo flexível não separável e com ficha, ou com outro dispositivo que assegure a desconexão unipolar da rede, com uma distância de abertura dos contatos de pelo menos 3 mm, então tais dispositivos de separação da rede deverão estar previstos na instalação fixa.

Se o aparelho estiver equipado com cabo de alimentação e ficha, deve ser colocado de forma a que a ficha esteja acessível.

Evite a utilização de materiais que causam chamas (flambê) nas imediações do aparelho. No caso de frituras, faça atenção particular ao perigo de incêndio que comportam óleos e gorduras. Particularmente perigoso pela sua inflamabilidade é o óleo já usado. Não use grelhas elétricas descobertas. Para evitar um possível risco de incêndio, siga exatamente as instruções indicadas para a limpeza dos filtros antigordura e para a remoção de eventuais depósitos de gordura do aparelho.

• 0 IDENTIFICAÇÃO



• 1 SISTEMA DE UTILIZAÇÃO

ABERTURA PAINÉIS

É possível abrir o painel de cobertura dos filtros antigordura puxando-o delicadamente como indicado na fig. 1.

Abra o painel com ambas as mãos e acompanhe-o até completa abertura.

NÃO LARGUE O PAINEL DURANTE A ABERTURA, ACOMPANHE-O.

ANTES DA INSTALAÇÃO, A FIM DE EVITAR QUAISQUER DANOS, ACONSELHA-SE QUE REMOVA O PAINEL, REMOVENDO OS QUATRO PARAFUSOS INDICADOS NA FIG. 2.

Para um adequado funcionamento, aconselhamos que instale o produto a uma distância máxima do nível do pavimento de 2000-2100 mm.

Antes de proceder à instalação do aparelho verifique que nenhum componente esteja danificado, caso contrário entre em contacto com o seu revendedor e não prossiga com a instalação. Use um tubo de escape de ar de comprimento máximo não superior a 5 metros.

- Limite o número de curvas na canalização, pois cada curva reduz a eficiência de aspiração equivalente a 1 metro linear. (Ex: se usar nº2 curvas a 90°, o comprimento da canalização não deverá exceder os 3 metros de comprimento).

- Evite mudanças drásticas na direção.

- Utilize uma conduta com diâmetro de 150mm constante ao longo de todo o comprimento.

- Use uma conduta de material certificado.

• 2 INSTALAÇÃO

Retire o produto da embalagem e posicione-o numa zona adequada. Aconselha-se que utilize material macio como uma esponja ou um pano, onde apoiar o produto.

Esta informação é importante para a realização da estrutura para a placa de estuque.

A instalação do produto prevê um abaixamento do teto em placa de estuque visto que, para um bom funcionamento, o exaustor deve ser instalado a uma distância não superior a 2100 mm do pavimento

O exaustor poderá ser instalado a uma distância mínima de 300 mm e a uma distância máxima de 480 mm do teto sólido.

No caso em que o abaixamento do teto seja maior do que a distância máxima acima indicada, será necessário obter barras roscadas mais compridas.

Para facilitar a instalação, aconselha-se efetuar, em proximidade do exaustor, a estrutura única em metal, sem aplicar a placa de estuque.

É importante considerar que o nicho para o alojamento do exaustor deve ser 1065x665 mm e que o peso da placa de estuque não deverá sobrecarregar o exaustor.

Preveja em proximidade da área de instalação do exaustor, a alimentação elétrica e a tubagem de diâmetro de 150 mm ou seção equivalente, para a evacuação do ar.

Desenhe furos para instalar o produto no teto sólido (fig. 3).

Realize os furos previamente traçados usando uma ponta helicoidal de diâmetro de 8 mm e fixe no interior dos furos os blocos métricos e as barras roscadas fornecidas com o equipamento. (fig. 4). O produto foi concebido com a saída de ar do motor em correspondência com o lado curto.

Todavia, é possível escolher o lado do exaustor do qual o ar aspirado pode ser evacuado, no seguinte modo: abra o painel, seguindo as instruções mencionadas na seção SISTEMA DE UTILIZAÇÃO e remova os filtros antigordura.

Remova os 4 parafusos como ilustrado na figura 5.

Remova a chapa inferior, como ilustrado na figura 6.

Remova os parafusos que fixam o motor, como ilustrado na figura 7.

Abra o furo na parte central do lado superior do exaustor (fig. 8) ou no lado longo (fig. 9). Fixe a tampa de chapa no espaço onde anteriormente estava localizado o motor, usando os quatro parafusos fornecidos (fig. 10).

No caso em que tenha decidido instalar o motor com a saída de ar para cima, a instalação ocorre sem a placa metálica de suporte do motor, fixando diretamente o motor na carcaça do exaustor, como na figura 11.

Aproxime o exaustor ao teto efetuando a ligação elétrica e a ligação da tubagem de saída do ar. Instale o exaustor no teto e bloqueie-o, aparafusando as porcas fornecidas nas barras roscadas (fig. 12). No caso de ter selecionado a saída de ar do lado curto do exaustor, é possível facilitar a fixação do tubo de evacuação, removendo a tampa indicada na fig. 13. A estrutura em placa de estuque não deve sobrecarregar o exaustor.

VERSÃO FILTRANTE

No caso da versão filtrante, é necessário instalar os filtros de carvão ativado, como indicado na fig. 14.

Também é necessário realizar a canalização de saída de ar adequada na versão filtrante, para fazer escoar os vapores aspirados para o exterior do nicho em placa de estuque.

FUNCIONAMENTO

CONTROLO REMOTO

SÉRIE RC001

Controlo remoto para o controlo à distância de exaustores aspirantes.

CARACTERÍSTICAS TÉCNICAS

- Alimentação da bateria alcalina: 12V mod.23A
- Frequência de trabalho: 433,92 Mhz
- Combinações: 32.768
- Consumo máx.: 25 mA
- Temperatura de exercício: -20 ÷ + 55 °C
- Dimensões: 120x45x15mm.

DESCRIÇÃO DE FUNCIONAMENTO

O transmissor está equipado com 5 teclas para a gestão do funcionamento do exaustor, como de seguida especificado:

- ☀ : interruptor ON/OFF luz.
- ⏻ : interruptor ON (1ª velocidade) OFF motor.
- : diminuir a velocidade.
- + : aumentar a velocidade.
- ⌚ : temporizador 10 minutos.

A velocidade de aspiração definida é indicada através do LED presente no canal perimetral de aspiração.

A cada cor gerada pelos LED corresponde uma determinada velocidade, como indicado abaixo:

Primeira velocidade cor BRANCA
Segunda velocidade cor AZUL-CLARO
Terceira velocidade cor AZUL-ESCURO
Quarta velocidade cor VERMELHA

CONDIÇÃO INICIAL DE FUNCIONAMENTO

O controlo remoto é fornecido pelo fornecedor pronto para o uso, já contendo códigos predefinidos de fábrica.



MODOS DE FUNCIONAMENTO

Configuração standard:

A configuração de fábrica prevê que todos os sistemas “ exaustor - controlo remoto “ tenham o mesmo código de transmissão.

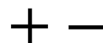
Caso sejam instalados dois sistemas “ exaustor - controlo remoto ” no mesmo local ou nas imediações, os sistemas com o mesmo código de transmissão poderão ser influenciados. Portanto, é necessário mudar o código de um só controlo remoto.

Geração de um novo código de transmissão:

O controlo remoto é fornecido pela fábrica com códigos predefinidos. Se deseja gerar novos códigos, é necessário seguir o procedimento do seguinte modo: pressione simultaneamente as teclas:



em modo contínuo por 2 segundos; no mesmo instante, acender-se-ão os LEDs. Sucessivamente, pressione as teclas:



(dentro de 5 segundos), 3 piscares dos LEDs indicarão que a operação foi concluída.

ATENÇÃO! Esta operação cancela de forma definitiva os códigos predefinidos.

Aprendizagem do novo código de transmissão: após ter alterado o código de transmissão no controlo remoto, é necessário ensinar à central eletrónica do exaustor aspirante o novo código, do seguinte modo:

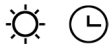
Pressione a tecla de desligamento geral do exaustor (fig. 15), restaure a alimentação da central eletrónica; a partir deste momento tem 15 segundos para pressionar a tecla Luz: ☀ para fazer com que a central se sincronize com o novo código.

Restabelecimento das configurações de fábrica:

Se deseja restabelecer as configurações de fábrica, é necessário seguir o procedimento no seguinte modo: pressione simultaneamente as teclas:



em modo contínuo por 2 segundos; no mesmo instante, acender-se-ão os LEDs. Sucessivamente, pressione as teclas:



(dentro de 5 segundos), 6 piscares dos LEDs indicarão que a operação foi concluída.

ATENÇÃO! Esta operação cancela de forma definitiva os códigos pre-definidos.

Tecla de emergência:

Em caso de não funcionamento do controlo remoto, para desligar o aparelho, use a tecla de emergência. Após eventuais reparações, restaure a tecla de emergência.

ATENÇÃO

A bateria deve ser substituída a cada ano para garantir o alcance ideal do transmissor.

Para substituir a bateria descarregada, remova a tampa de plástica, retire a bateria em uso e insira uma nova, respeitando a polaridade indicada no recipiente.

A bateria usada deve ser eliminada nos recipientes adequados.

O produto

Controlo remoto RC001

está em conformidade com as especificações da Diretiva R&TTE 99/5/EC.



ADVERTÊNCIAS

Alterações ou modificações não expressamente aprovadas pelo titular do certificado de compatibilidade com as normas vigentes podem anular o direito do utente à utilização do equipamento.

Rev. 0 26/08/14

O produto é equipado com um dispositivo eletrónico que permite o desligar automático após quatro horas de funcionamento desde a última operação.

TEMPORIZAÇÕES

Com a entrada em vigor desde 1 de janeiro de 2015 dos novos regulamentos da Comissão Europeia EU65 “Energy label” e EU66 “ Ecodesign”, tornámos os nossos produtos conformes com base nos requisitos necessários.

Todos os modelos nas versões energy label dispõem de uma eletrónica, com funções de temporização das velocidades de aspiração, superiores a 650 m³/h.

De facto, os modelos com motor a bordo, com velocidade máxima superior a 650m³/h, preveem a IV^a velocidade temporizada após 5 minutos de funcionamento. Após este tempo, o motor de aspiração passa à III^a velocidade de forma automática.

O produto em modalidade standby tem um consumo inferior a 0.5 W.

• 3 *MANUTENÇÃO*

Uma manutenção cuidadosa garante um bom funcionamento e um bom rendimento no tempo.

Uma atenção particular deve ser prestada aos filtros antigordura, para alcançar os filtros proceda como indicado no capítulo ABERTURA PAINÉIS.

Remova o filtro antigordura agindo sobre a sua maçaneta.

Para a reposição do filtro antigordura após a limpeza, siga a operação inversa. A remoção do eventual filtro de carvão ocorre seguindo o mesmo procedimento do filtro antigordura. O filtro de carvão é imediatamente reposicionado por cima do filtro antigordura.

O filtro antigordura deve ser removido em primeiro lugar, fazendo-o deslizar no interior da sua sede; sucessivamente, rode-o e extraia-o. (fig.17).

Para a limpeza do aparelho, aconselhamos o uso de água morna e detergente neutro, evitando o uso de produtos com abrasivos.

A substituição do cabo de alimentação deve ser efetuada por pessoal qualificado.

• 4 AMBIENTE

PROTEÇÃO DO AMBIENTE

A embalagem deste aparelho pode ser reciclada. Recicle e contribua para a proteção do ambiente eliminando a embalagem em contentores de resíduos locais concebidos para este propósito.



O seu aparelho também contém bastante material reciclável. Este logótipo indica que aparelhos usados não devem ser misturados com outro tipo de resíduos.

A reciclagem de aparelhos, organizada pelo seu fabricante, é realizada de acordo com condições ideais, em conformidade com a Diretiva Europeia 2012/19/EC sobre a eliminação de resíduos elétricos e equipamento eletrónico.

Contacte as autoridades locais ou fabricante para informações sobre pontos de recolha de aparelhos usados perto de sua casa.

Obrigado por ajudar a proteger o ambiente.

WAARSCHUWINGEN	48
1 / TOEPASSING	
• De panelen openen _____	49
2 / INSTALLEREN	
• Uitvoering met filter _____	50
• Werking _____	51
3 / ONDERHOUD	53
4 / MILIEU	
• Bescherming van het milieu _____	54

WAARSCHUWINGEN

Er zijn twee mensen nodig om het product te installeren.

Kinderen en onervaren personen of mindervalide mensen mogen het apparaat ALLEEN ONDER TOEZICHT VAN EEN VOLWASSENE gebruiken.

Voer de opgezogen lucht niet af met een buisleiding die al dient voor de afvoer van apparaten die op andere energie dan op stroom werken, zoals centrale verwarming, verwarmingsapparaten, boilers enzovoort.

Leef voor de afgevoerde lucht de wettelijk voorschriften na die gelden op de plaats van installatie.

Zorg voor een goede ventilatie van de ruimte wanneer de afzuigkap in dezelfde ruimte en gelijktijdig werkt met andere apparaten die op andere energie dan stroom werken (kachels op gas, kolen of stookolie). De kap die lucht afzuigt, kan een negatieve luchtdruk in de ruimte veroorzaken.

De negatieve druk in de ruimte mag niet meer bedragen dan 0,04 mbar zodat er geen afvoerdampen van de warmtebronnen kunnen worden opgezogen. Zorg dus voor luchtopeningen in de ruimte die een constante aanvoer van verse lucht garanderen.

Tijdens het aansluiten op het stroomnet controleert u of het stopcontact geaard is en of de spanningswaarden samenvallen met de waarden die voorgeschreven zijn op het label in het apparaat.

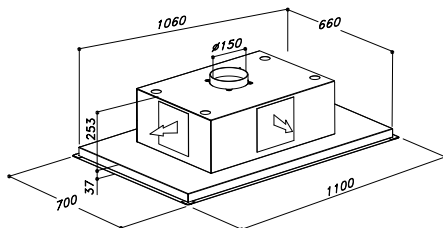
Voordat u het apparaat reinigt of onderhoudt, zet u de netstroom uit.

Als er geen los stroomsnoer en stekker op het apparaat zit of een ander apparaat om het apparaat volledig van het stroomnet te isoleren met een opening tussen de contacten van minstens 3 mm, moeten deze netstroomuitschakelaars voorzien worden in de vaste elektrische installatie.

Als er een stroomsnoer met stekker aan het apparaat zit, zorg er dan voor dat het stopcontact en de stekker gemakkelijk bereikbaar zijn.

Gebruik geen materialen die vlammen veroorzaken in de onmiddellijke nabijheid van het apparaat (flambeer dus niet). Als u frituurt, moet u heel goed oppassen voor het brandgevaar dat wordt veroorzaakt door hete olie en vet. Reeds gebruikte olie is bijvoorbeeld bijzonder licht ontvlambaar. Gebruik geen blootliggende elektrische roosters. Leef stipt de voorschriften na voor het schoonmaken van de vetfilters en andere delen van het apparaat waarop vet terecht komt, om gevaar voor brand te voorkomen.

• 0 IDENTIFICATIE



• 1 TOEPASSING

DE PANELEN OPENEN

U opent het paneel dat op de vetfilters zit door er voorzichtig aan te trekken zoals u ziet op afb. 1.

Open het paneel met beide handen en blijf het vasthouden totdat het helemaal open is.

LAAT HET PANEEL NIET LOS TERWIJL U HET OPENT, BLIJF HET VASTHOUDEN.

OM MOGELIJKE SCHADE TE VOORKOMEN, RADEN WIJ AAN OM VOOR DE INSTALLATIE HET PANEEL TE VERWIJDEREN MET DE VIER SCHROEVEN AANGEDUID OP DE AFB.2.

Voor een naar behoren werkende afzuigkap raden wij aan om het product maximum 2000 - 2100 mm boven de vloer te installeren.

Voordat u het apparaat installeert, controleert u of er geen beschadigde componenten zijn. Als dit toch het geval is, neemt u contact op met de verkoper en installeert u het apparaat niet.

Gebruik voor de luchtafvoer een buis die niet langer is dan 5 meter.

- Beperk het aantal bochten in de buisleiding want elke bocht vermindert de afzuigefficiëntie met een waarde gelijk aan een strekkende meter pijp. (Voorbeeld: als u 2 bochten van 90° gebruikt, mag de hele luchtleiding die langer zijn dan 3 meter).

- Vermijd scherpe bochten.

- Gebruik een leiding met een constante diameter van 150 mm over de hele lengte.

- Gebruik een pijp van een goedgekeurd materiaal.

• 2 *INSTALLEREN*

Haal het product uit de verpakking en zet het op een geschikte plaats, maar leg er een zacht materiaal onder zoals een doek of een handdoek.

Deze informatie is belangrijk voor de plaatsing en constructie van het gipsplaten plafond.

Voor de installatie van het product moet een verlaagd plafond van gipsplaat worden voorzien, omdat voor de goede werking ervan de afzuigkap niet hoger dan **2100 mm** boven de vloer mag hangen.

De afzuigkap kan op een minimum afstand van 300 mm en een maximum afstand van 480 mm van het vaste plafond worden geïnstalleerd.

Als het verlaagde plafond hoger is dan de hierboven vermelde maximum afstand, moet u voor langere schroefstangen zorgen.

Om de installatie vlotter te laten verlopen, raden wij aan om op de plaats waar de afzuigkap komt geen gipsplaat te bevestigen op de metalen constructie.

Het is van belang dat u er rekening mee houdt dat de nis waarin de afzuigkap komt **1065x665mm** moet meten en dat het gewicht van de gipsplaat niet op de afzuigkap rust.

Voorzie in de buurt van de installatieplaats voor de afzuigkap dat er stroomdraden moeten worden gelegd en een buisleiding met een diameter van 150 mm of soortgelijk, voor de luchtafvoer.

Duid de openingen aan voor de bevestiging aan het plafond (Afb. 3).

Maak de aangeduide booropeningen met een schroefboorpunt van 8 mm en duw in de openingen de meegeleverde tappluggen en de stangen met schroefdraad. (Afb. 4).

Het product wordt geleverd met de motorluchtafvoeropening aan de korte kant, maar u kunt kiezen aan welke kant van de kap de afgezogen lucht wordt afgevoerd, op de volgende manier: Open het paneel volgens de instructies in het onderdeel TOEPASSING en verwijder de vetfilters.

Verwijder de 4 schroeven zoals op de afbeelding 5.

Verwijder het schot onderaan zoals op de afbeelding 6.

Verwijder de schroeven waarmee de motor is bevestigd zoals op de afbeelding 7.

Maak het gat in het midden boven op de afzuigkap open (afb. 8) of aan de lange zijde (afb. 9). Monteer de metalen afdekplaat op de plaats waar de motor zat met behulp van de vier meegeleverde schroeven (afb. 10).

Als de motor met de luchtafvoer naar boven wordt gemonteerd, moet u de metalen motorplaat niet installeren en moet de motor direct in het afzuigkapgeraamte worden bevestigd, zie afbeelding 11.

Houd de afzuigkap bij het plafond om de elektrische aansluiting en te maken en de luchtafvoerbuis aan te koppelen. Bevestig de afzuigkap aan het plafond en zet de kap vast met de moeren die bij de schroefdraadstangen horen (afb.12).

Als de luchtafvoeropening aan de korte zijde van de afzuigkap is gekozen, kunt u het monteren van de pijp vereenvoudigen als u eerst de bedekking verwijdert zoals op afb. 13.

De gipsplaten constructie mag de afzuigkap niet belasten.

UITVOERING MET FILTER

Voor de versie met filter moet u de actieve-koolstoffilters installeren zoals aangeduid in afb. 14.

Ook voor de versie met filter moet een luchtafvoer worden voorzien om de afgezogen dampen uit het verlaagde plafond af te voeren.

WERKING

AFSTANDSBEDIENING SERIE RC001

Afstandsbediening voor afzuigkappen.

TECHNISCHE KENMERKEN

- Werkt op een alkaline batterij van 12V mod.23A
- Bedrijfsfrequentie: 433,92 MHz
- Combinaties: 32.768
- Max. verbruik: 25 mA
- Bedrijfstemperatuur: -20 ÷ + 55 °C
- Maten: 120x45x15mm.

BESCHRIJVING VAN DE WERKING

De zender is uitgerust met 5 toetsen voor het beheer van de kap zoals hieronder uitgelegd:

- ☀ : schakelaar lampen ON/OFF
- ⏻ : schakelaar ON (1e snelheid) motor OFF.
- : lagere snelheid
- + : hogere snelheid.
- ⌚ : timer 10 minuten.

De ingestelde afzuigsnelheid wordt aangeduid met het ledlampje op de afzuigleiding rondom.

Bij elke kleur van dit ledlampje hoort een bepaalde snelheid zoals hieronder uitgelegd:

- Eerste snelheid, WIT
- Tweede snelheid LICHTBLAUW
- Derde snelheid BLAUW
- Vierde snelheid ROOD

WERKING: BEGINSTATUS

De afstandsbediening wordt door de fabrikant klaar voor gebruik geleverd en geprogrammeerd met de fabriekscodes.



WERKING

Standaard configuratie:

De fabrieksconfiguratie voorziet dat alle systemen "afzuigkap - afstandsbediening" met dezelfde zendercode werken.

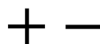
Als er twee systemen "afzuigkap - afstandsbediening" in dezelfde ruimte werken of niet ver van elkaar, kunnen de systemen die met één code werken elkaar storen. Wijzig dus de code van één afstandsbediening.

Een nieuwe zendercode aanmaken:

De afstandsbediening wordt geleverd met per fabriek geprogrammeerde codes. Als u een nieuwe generatie codes wenst aan te maken, doet u dit op de volgende manier: druk tegelijkertijd op de toetsen:



alle ledlampjes gaan branden. Druk vervolgens binnen de 2 seconden op de toetsen:



(binnen de 5 seconden), knipperen de ledlampjes 3 keer om de procedure te bevestigen.

OPGELET! U verwijdt hiermee alle bestaande stuurcodes.

Leerproces voor de nieuwe zendercode: Als de zendercode in de afstandsbediening is gewijzigd, moet de elektronische besturing van de afzuigkap de nieuwe code op de volgende manier leren herkennen:

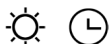
Druk op de hoofdtoets om de afzuigkap uit te schakelen (Afb. 15) en zet de stroom naar de elektronische besturing weer aan. U heeft nu 15 seconden om op de toets Licht te drukken: ☀ zodat de besturing met de nieuwe code kan werken.

De fabrieksconfiguratie herstellen Fabrik:

Als u de fabrieksconfiguratie wenst te herstellen, doet u dat op de volgende manier: druk tegelijkertijd 2 seconden lang de volgende toetsen in:



alle ledlampjes gaan branden. Druk vervolgens binnen de 2 seconden op de toetsen:



De ledlampjes knipperen 6 keer om de procedure te bevestigen.

OPGELET! U verwijdert hiermee alle bestaande stuurcodes.

Noodstopptoets:

Als de afstandsbediening niet werkt, moet u het apparaat uit zetten met de noodstopptoets. Na eventuele reparaties moet u de noodstopptoets resetten.

OPGELET

De batterij moet elk jaar worden vervangen voor een optimaal werkende zender.

Om de oude batterij te verwijderen, verwijdert u het plastic deksel, de oude batterij en monteert u een nieuwe. Let op de plus- en min-aanduidingen in de zitting.

Breng de oude batterij naar een batterijverzamelpunt.

Het product
Afstandsbediening RC001
voldoet aan de vereisten van de
Richtlijn R&TTE 99/5/EG.



WAARSCHUWINGEN

Wijzigingen of aanpassingen die niet expliciet door de houder van het overeenstemmingscertificaat zijn goedgekeurd, kunnen gebruiksrechten ongeldig maken.

Rev. 0 26/08/14

Het product werkt met een elektronisch systeem dat de afzuigkap vier uur nadat het laatste commando is verstuurd uitschakelt.

TIMER

Sinds op 1 januari 2015 de nieuwe verordeningen van de Europese Commissie EU65 "Energy label" en EU66 "Eco-design" van kracht zijn gegaan, hebben wij de producten aangepast aan de voorgeschreven vereisten.

Alle energy-versies van de modellen werken met een elektronische besturing om afzuigsnelheden hoger dan 650m³/h te timen.

Voor modellen met een ingebouwde motor met een hoger maximum vermogen dan 650m³/h, moet de 4e snelheid getimed worden na 5 minuten werking. Als deze tijd verloopt, schakelt de afzuigmotor automatisch over op de 3e snelheid.

In stand-by verbruikt het product minder dan 0.5W.

• 3 ONDERHOUD

Een zorgvuldig uitgevoerd onderhoud garandeert dat het apparaat altijd goed blijft renderen in de tijd.

Houd vooral de vetfilters in het oog. Verwijder deze zoals beschreven in het hoofdstuk **PANELEN OPENEN**.

Trek de vetfilter weg met het daarvoor bedoelde handvat.

Om de vetfilter weer te installeren nadat hij is gereinigd, volgt u de aanwijzingen in de tegenovergestelde volgorde. U verwijdert de eventuele koolstoffilter op dezelfde manier als de vetfilter. De koolstoffilter zit vlak boven de vetfilter.

Verwijder eerst de koolstoffilter. Laat hem uit de zitting glijden, waarna u hem verdraait en uit de zitting trekt. (afb.17).

Reinig het apparaat zelf met lauw water en neutrale detergents en gebruik geen schurende producten of middelen.

Alleen gekwalificeerde technici mogen het stroomsnoer vervangen.

• 4 MILIEU

BESCHERMING VAN HET MILIEU

De verpakking van dit apparaat kan worden gerecycled. Recycle en draag bij tot de bescherming van het milieu door het verpakkingsafval naar een plaatselijke afvalbak te brengen die daarvoor bedoeld is.



Uw apparaat bevat ook diverse materialen die kunnen worden gerecycled. Dit symbool betekent dat het afgedankte product moet worden gescheiden van ander afval.

De fabrikant recyclet op optimale wijze afgedankte apparaten, in overeenstemming met de Europese richtlijn 2012/19/EC (afval van elektrische en elektronische apparatuur).

Neem contact op met uw gemeentelijke service of uw verkoper voor informatie over de inzameling van gebruikte apparaten in uw buurt.

Wij danken u voor uw milieuvriendelijke medewerking.

AVVERTENZE	56
1 / SISTEMA D'USO	
• Apertura pannelli _____	57
2 / INSTALLAZIONE	
• Versione filtrante _____	58
• Funzionamento _____	59
3 / MANUTENZIONE	61
4 / AMBIENTE	
• Tutela dell'ambiente _____	62

AVVERTENZE

Per l'installazione del prodotto sono richieste due persone.

I bambini e le persone inesperte o i disabili possono utilizzare l'apparecchio solo sotto la supervisione di adulti.

L'aria raccolta non deve essere convogliata in un condotto usato per lo scarico di fumi di apparecchi alimentati con energia diversa da quella elettrica (impianti di riscaldamento centralizzati, termosifoni, scaldabagni, ecc.).

Per lo scarico dell'aria da evacuare rispettare le prescrizioni delle autorità competenti.

Prevedere un'adeguata areazione del locale quando una cappa ed apparecchi alimentati con energia diversa da quella elettrica (stufe a gas, ad olio, a carbone, ecc.), vengono usati contemporaneamente. La cappa aspirante evacuando l'aria potrebbe creare una pressione negativa nella stanza.

La pressione negativa del locale non deve superare i 0,04 mbar, evitando così il risucchio dei gas di scarico della fonte di calore. Pertanto bisogna attrezzare il locale con delle prese d'aria che alimentino un flusso costante di aria fresca.

Nell'operazione di collegamento elettrico assicurarsi che la presa di corrente sia munita di collegamento a terra e verificare che i valori di tensione corrispondano con quelli indicati nella targhetta all'interno dell'apparecchio.

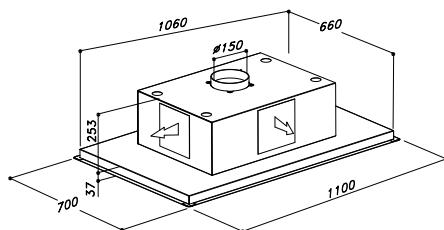
Prima di procedere a qualsiasi operazione di pulizia o manutenzione è necessario togliere l'apparecchio dalla rete.

Se l'apparecchio non è provvisto di cavo flessibile non separabile e di spina, o di altro dispositivo che assicuri la omnipolare disinserzione dalla rete, con una distanza di apertura dei contatti di almeno 3 mm, allora tali dispositivi di separazione dalla rete devono essere previsti nell'installazione fissa.

Se l'apparecchio è provvisto di cavo alimentazione e di spina, deve essere posto in modo che la spina sia accessibile.

Evitare l'uso di materiali che causano fiammate (flambè) nelle immediate vicinanze dell'apparecchio. Nel caso di frittore fare particolarmente attenzione al pericolo di incendio che costituiscono olio e grassi. Particolarmente pericoloso per la sua infiammabilità è l'olio già usato. Non usare griglie elettriche scoperte. Per evitare un possibile rischio di incendio attenersi alle istruzioni indicate per la pulizia dei filtri antigrasso e la rimozione di eventuali depositi di grasso sull'apparecchio.

• 0 IDENTIFICATION



• 1 SISTEMA D'USO

APERTURA PANNELLI

E' possibile aprire il pannello di copertura dei filtri antigrasso tirandolo delicatamente come indicato in fig. 1.

Aprire il pannello con entrambe le mani ed accompagnarli fino a completa apertura.

NON LASCIARE IL PANNELLO DURANTE L'APERTURA MA ACCOMPAGNARLO.

PRIMA DELL'INSTALLAZIONE, PER EVITARE POSSIBILI DANNI, SI CONSIGLIA DI RIMUOVERE IL PANNELLO AGENDO SULLE QUATTRO VITI INDICATE IN FIG.2.

Per un adeguato funzionamento si consiglia di installare il prodotto ad una distanza massima, dal livello del pavimento, di 2000 - 2100 mm.

Prima di procedere nell'installazione dell'apparecchio verificare che tutti i componenti non siano danneggiati, in caso contrario contattare il rivenditore e non proseguire con l'installazione.

Utilizzare un tubo di evacuazione aria che abbia la lunghezza massima non superiore a 5 metri.

- Limitare il numero di curve nella canalizzazione poiché ogni curva riduce l'efficienza di aspirazione equiparata a 1 metro lineare. (Es: se si utilizzano n°2 curve a 90°, la lunghezza della canalizzazione non dovrebbe superare i 3 metri di lunghezza).

- Evitare cambiamenti drastici di direzione.

- Utilizzare un condotto con diametro da 150mm costante per tutta la lunghezza.

- Utilizzare un condotto di materiale approvato normativamente.

• 2 *INSTALLAZIONE*

Prelevare il prodotto dall'imballo e posizionarlo in una zona idonea, si consiglia di utilizzare del materiale morbido come spugna o panno, su cui appoggiare il prodotto.

Queste informazioni sono importanti per la realizzazione della struttura per il cartongesso.

L'installazione del prodotto prevede un ribassamento del soffitto in cartongesso, in quanto per un buon funzionamento la cappa deve essere installata ad una distanza non superiore a **2100mm** dal pavimento.

La cappa potrà essere installata ad una distanza minima di 300mm e una distanza massima di 480mm dal soffitto solido.

Qualora l'abbassamento del soffitto sia maggiore della distanza massima sopraindicata, è necessario procurarsi delle barre filettate più lunghe.

Per facilitare l'installazione si consiglia di effettuare, in prossimità della cappa, la sola struttura in metallo senza applicare il cartongesso.

E importante tenere conto che la nicchia per l'alloggiamento della cappa deve essere **1065x665mm** e che il peso del cartongesso non dovrà gravare sulla cappa.

Prevedere in prossimità della zona di installazione della cappa l'alimentazione elettrica e la tubazione diametro 150mm o pari sezione, per l'evacuazione aria.

Disegnare i fori per installare il prodotto nel soffitto solido (Fig. 3).

Realizzare i fori precedentemente tracciati utilizzando una punta elicoidale del diametro di 8mm e fissare all'interno dei fori i tasselli metrici e le barre filettate fornite in dotazione. (fig. 4).

Il prodotto è stato predisposto con l'uscita aria del motore in corrispondenza del lato corto, tuttavia è possibile scegliere il lato della cappa da cui l'aria aspirata può essere evacuata, nel seguente modo: Aprire il pannello, seguendo le istruzioni menzionate nella sezione SISTEMA D'USO e rimuovere i filtri antigrasso.

Rimuovere le 4 viti come illustrato nella figura 5.

Rimuovere la lamiera inferiore, come illustrato nella figura 6.

Rimuovere le viti che fissano il motore, come illustrato alla figura 7.

Aprire il foro nella parte centrale del lato superiore della cappa (fig.8) oppure sul lato lungo (fig. 9). Fissare il tappo in lamiera, nello spazio dove precedentemente era ubicato il motore, per mezzo delle quattro viti fornite in dotazione (fig. 10).

Nel caso sia stato deciso di installare il motore con l'uscita aria verso l'alto, l'installazione avviene senza la piastra metallica di supporto del motore, fissando direttamente il motore nella carcassa della cappa, vedi figura 11.

Avvicinare la cappa al soffitto effettuando il collegamento elettrico ed il collegamento della tubatura uscita aria.

Installare la cappa al soffitto e bloccarla avvitando i dadi forniti in dotazione alle barre filettate (fig.12).

In caso sia stata selezionata l'uscita aria dal lato corto della cappa, è possibile agevolare il fissaggio del tubo evacuazione, rimuovendo la copertura indicata in fig. 13.

La struttura in cartongesso non deve gravare sulla cappa.

VERSIONE FILTRANTE

Nel caso di versione filtrante occorre installare i filtri ai carboni attivi, come indicato in Fig. 14.

Anche nella versione filtrante occorre realizzare la canalizzazione uscita aria atta a far defluire i vapori aspirati all'esterno della nicchia in cartongesso.

FUNZIONAMENTO

RADIOCOMANDO SERIE RC001

Radiocomando per il comando a distanza di cappe aspiranti.

CARATTERISTICHE TECNICHE

- Alimentazione pila alcalina: 12V mod.23A
- Frequenza di lavoro: 433,92 Mhz
- Combinazioni: 32.768
- Consumo max.: 25 mA
- Temperatura d'esercizio: -20 ÷ + 55 °C
- Dimensioni: 120x45x15mm.

DESCRIZIONE DI FUNZIONAMENTO

Il trasmettitore è dotato di 5 tasti per la gestione del funzionamento della cappa, come di seguito specificato:

- ☀ : interruttore ON/OFF luce.
- ⏻ : interruttore ON (1° velocità) OFF motore.
- : diminuire velocità.
- + : aumentare velocità.
- ⌚ : temporizzatore 10 minuti.

La velocità di aspirazione impostata viene indicata mediante il led presente nel canale perimetrale di aspirazione.

Ad ogni colore generato dal led, corrisponde una determinata velocità come indicato sotto:

- Prima velocità colore BIANCO
- Seconda velocità colore AZZURRO
- Terza velocità colore BLU
- Quarta velocità colore ROSSO

CONDIZIONE INIZIALE DI FUNZIONAMENTO

Il radiocomando viene fornito dal costruttore pronto per l'uso, contenente già dei codici predefiniti di Fabbrica.



MODALITÀ DI FUNZIONAMENTO

Configurazione standard:

La configurazione di fabbrica prevede che tutti i sistemi "cappa - radiocomando" abbiano lo stesso codice di trasmissione.

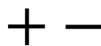
Nel caso siano installati due sistemi "cappa - radiocomando" nello stesso locale o nelle immediate vicinanze i sistemi avendo lo stesso codice di trasmissione potrebbero essere influenzati quindi è necessario cambiare il codice di un solo radiocomando.

Generazione di un nuovo codice trasmissione:

Il radiocomando viene fornito dalla fabbrica con dei codici predefiniti. Se si desidera una nuova generazione di codici, occorre eseguire la procedura nel seguente modo: premere contemporaneamente i tasti:



in modo continuo per 2 secondi, nello stesso istante si avrà l'accensione dei Led, successivamente premere i tasti:



(entro 5 secondi), 3 lampeggi dei Led indicheranno che l'operazione è stata completata.

ATTENZIONE! Questa operazione cancella in maniera definitiva i codici preesistenti.

Apprendimento del nuovo codice di trasmissione: Dopo aver cambiato il codice di trasmissione nel radiocomando, occorre far apprendere alla centrale elettronica della cappa aspirante il nuovo codice nel seguente modo:

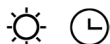
Premere il pulsante di spegnimento generale della cappa (fig. 15), ripristinare l'alimentazione alla centrale elettronica, da questo momento ci sono 15 secondi di tempo per premere il tasto Luce: ☀ per far sì che la centrale si sincronizzi con il nuovo codice.

Ripristino della configurazione di Fabbrica:

Se si desidera ripristinare la configurazione di Fabbrica, occorre eseguire la procedura nel seguente modo: premere contemporaneamente i tasti:



in modo continuo per 2 secondi, nello stesso istante si avrà l'accensione dei Led, successivamente premere i tasti:



(entro 5 secondi), 6 lampeggi dei Led indicheranno che l'operazione è stata completata.

ATTENZIONE! Questa operazione cancella in maniera definitiva i codici preesistenti.

Tasto d'emergenza:

In caso di non funzionamento del radiocomando, per lo spegnimento dell'apparecchiatura, intervenire sul tasto d'emergenza. Dopo eventuali riparazioni, ripristinare il tasto d'emergenza.

ATTENZIONE

La batteria deve essere sostituita ogni anno per garantire la portata ottimale del trasmettitore.

Per sostituire la batteria scarica rimuovere il coperchio di plastica, togliere la batteria in uso e inserirne una nuova rispettando la polarità indicata nel contenitore.

La batteria usata deve essere smaltita negli appositi raccoglitori.

Il prodotto
Radiocomando RC001
è conforme alle specifiche della Direttiva R&TTE 99/5/EC.



AVVERTENZE

Cambiamenti o modifiche non espressamente approvate dal detentore del certificato di compatibilità alle norme possono invalidare il diritto dell'utente all'utilizzo dell'apparecchiatura.

Rev. 0 26/08/14

Il prodotto è dotato di un dispositivo elettronico che permette lo spegnimento automatico dopo quattro ore di funzionamento dall'ultima operazione eseguita.

TEMPORIZZAZIONI

Con l'entrata in vigore dal 1° Gennaio 2015 dei nuovi regolamenti della Commissione Europea EU65 "Energy label" e EU66 "Ecodesign", abbiamo reso conforme i prodotti in base ai requisiti richiesti.

Tutti i modelli nelle versioni energy label dispongono di una elettronica, con funzioni di temporizzazione delle velocità di aspirazione, superiore a 650m³/h.

In effetti i modelli con motore a bordo, con portata massima superiore a 650m³/h, prevedono la IV^a velocità temporizzata dopo 5 minuti di funzionamento, Trascorsi i tempi di cui sopra il motore di aspirazione passa alla III^a velocità in maniera automatica.

Il prodotto in modalità stand-by ha un consumo inferiore a 0.5W.

• 3 *MANUTENZIONE*

Un'accurata manutenzione garantisce un buon funzionamento ed un buon rendimento nel tempo.

Una cura particolare va rivolta ai filtri antigrasso, per raggiungere i filtri procedere come indicato nel capitolo APERTURA PANNELLI.

Rimuovere il filtro antigrasso agendo sull'apposita maniglia.

Per il ripristino del filtro antigrasso dopo la pulizia eseguire l'operazione inversa. La rimozione dell'eventuale filtro carbone avviene seguendo la stessa procedura del filtro antigrasso, il filtro carbone è posizionato immediatamente sopra al filtro antigrasso.

Il filtro carbone viene rimosso in primo luogo, facendolo scorrere all'interno della sua sede, successivamente viene fatto ruotare ed estratto. (fig.17).

Per la pulizia dell'apparecchio stesso viene consigliato l'uso di acqua tiepida e detersivo neutro, evitando l'uso di prodotti contenenti abrasivi.

La sostituzione del cavo alimentazione deve essere effettuata da personale qualificato.

• 4 *AMBIENTE*

TUTELA DELL'AMBIENTE

I materiali dell'imballo di questo prodotto sono riciclabili. Contribuite al loro riciclo e dunque anche alla tutela dell'ambiente, smaltendoli negli appositi contenitori pubblici.



Il vostro prodotto contiene ulteriore materiale di riciclo. Questo logo indica che i prodotti esausti non devono essere mescolati ad altri rifiuti.

Il riciclo del prodotto previsto dal vostro produttore di elettrodomestici sarà effettuato nelle migliori condizioni possibili, in quanto conforme alla direttiva europea 2002/96/CE relativa ai rifiuti elettrici ed elettronici.

Rivolgetevi al vostro comune o al vostro rivenditore per conoscere i punti di raccolta dei prodotti esausti più vicini.

Vi ringraziamo per la vostra collaborazione nella protezione dell'ambiente.

ZALECENIA	64
1 / SPOSÓB UŻYTKOWANIA	
• Otwieranie paneli _____	65
2 / INSTALACJA	
• Wersja filtrująca _____	66
• Funkcjonowanie _____	67
3 / KONSERWACJA	69
4 / ŚRODOWISKO	
• Ochrona środowiska _____	70

ZALECENIA

Do zainstalowania urządzenia wymagane są dwie osoby. Dzieci i osoby niedoświadczone lub niepełnosprawne mogą korzystać z urządzenia wyłącznie pod nadzorem osoby dorosłej.

Powietrze pochłaniane nie może być doprowadzane do przewodu używanego do wyprowadzania oparów wytwarzanych przez urządzenia zasilane energią inną od elektrycznej (scentralizowane instalacje grzewcze, grzejniki, podgrzewacze wody itp.).

W przypadku odprowadzania powietrza wyprowadzanego na zewnątrz należy spełniać wymogi kompetentnych władz.

Zapewnić odpowiednią wentylację pomieszczenia w przypadku jednoczesnego używania okapu i urządzeń zasilanych energią inną od elektrycznej (kuchenki gazowe, olejowe, węglowe, itp.). Podczas wyprowadzania powietrza okap wyciągowy może wytwarzać podciśnienie w pomieszczeniu.

Wytwarzane podciśnienie nie może przekraczać wartości 0,04 mbar, aby nie powodować zagrożenia zasysania gazów wylotowych wytwarzanych przez źródła ciepła. W związku z tym należy wyposażyć pomieszczenie w odpowiednie otwory wentylacyjne, które zapewnią stały dopływ świeżego powietrza.

W czasie wykonywania połączenia elektrycznego należy upewnić się, że gniazdo prądowe jest wyposażone w połączenie uziemiające i sprawdzić, czy wartości napięcia odpowiadają wartościom podanym na tabliczce umieszczonej wewnątrz urządzenia.

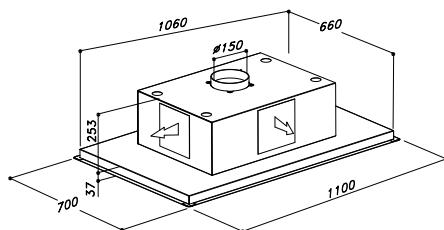
Przed przystąpieniem do wykonania każdej czynności czyszczenia lub konserwacji należy wcześniej odłączyć okap od sieci.

W przypadku, kiedy okap nie posiada elastycznego przewodu nierozdzielonego z wtyczką lub innego urządzenia wielobiegunowego gwarantującego odłączenie od sieci, której odległość rozwarcia między stykami wynosi co najmniej 3 mm, w tym przypadku urządzenia odłączające muszą być przewidziane w stałej instalacji.

W przypadku, kiedy urządzenie wyposażone jest w przewód zasilający i wtyczkę, musi zostać zamontowane w taki sposób, aby umożliwiała łatwy dostęp do wtyczki.

Nie używać w bezpośrednim pobliżu urządzenia źródeł otwartego ognia (flambrirowanie). W przypadku smażenia na głębokim oleju należy zachować szczególną ostrożność ze względu na zagrożenie pożarem, stwarzane przez olej i tłuszcz. Szczególnie niebezpieczny pod względem łatwopalności jest używany kilkakrotnie olej. Nie używać nieosłoniętych kratek elektrycznych. Aby zapobiegać zagrożeniu pożarem należy przestrzegać zaleceń dotyczących czyszczenia filtrów przeciw tłuszczowych i usuwania ewentualnych osadów tłuszczu z urządzenia.

• 0 IDENTIFICATION



• 1 SPOSÓB UŻYTKOWANIA

OTWIERANIE PANELI

Panel zabezpieczający filtry przeciwłuszczowe można otworzyć delikatnie ciągnąc, jak pokazano na rys. 1. Oburącz otworzyć panel i przytrzymać, aż do całkowitego otwarcia.

NIE PUSZCZAĆ PANELU PODCZAS OTWIERANIA.

ABY UNIKNĄĆ MOŻLIWEGO USZKODZENIA ZALECA SIĘ ZDJAĆ PANEL PRZED ZAMONTOWANIEM, PO WYKRĘCENIU CZTERECH ŚRUB PO KAZANYCH NA RYS.2.

Aby zagwarantować prawidłowe funkcjonowanie zaleca się zainstalować urządzenie w maksymalnej odległości od poziomu podłogi 2000 - 2100 mm.

Przed rozpoczęciem montażu urządzenia należy sprawdzić czy żaden element nie uległ uszkodzeniu, w przeciwnym przypadku należy skontaktować się ze sprzedawcą, nie kontynuować instalacji. Zastosować przewód rurowy odprowadzający powietrze o długości maksymalnej nieprzekraczającej 5 metrów.

- Ograniczyć liczbę kolanek w kanalizacji, ponieważ każde kolanko redukuje skuteczność zasysania porównywalną do 1 metra bieżącego. (Np.: jeśli używane są 2 kolanka 90°, długość przewodu kanalizacyjnego nie może przekraczać 3 metrów długości).

- Unikać drastycznych zmian kierunku.

- Zastosować przewód rurowy o stałej średnicy 150mm na całej długości.

- Wykorzystać przewód rurowy z materiału dozwolonego przez przepisy.

• 2 INSTALOWANIE

Wyjąć urządzenie z opakowania i umieścić je w odpowiednim miejscu; zaleca się wykorzystać jako podkład miękkiego materiału, typu gąbka lub tkanina.

Informacje te są ważne w przypadku wykonywania konstrukcji gipsowo-kartonowej.

Instalacja urządzenia przewiduje obniżenie sufitu przy użyciu płyt gipsowo-kartonowych, ponieważ w celu zagwarantowania prawidłowego funkcjonowania, okap musi być zainstalowany w odległości nie większej niż **2100mm** od podłogi

Okap może być instalowany w odległości minimalnej 300 mm i maksymalnej 480mm od trwałego sufitu.

W przypadku, kiedy sufit jest obniżany do odległości większej od wskazanej wyżej maksymalnej odległości, należy przygotować odpowiednio dłuższe pręty gwintowane.

W celu ułatwienia instalacji zaleca się zrealizować w pobliżu okapu metalową konstrukcję, bez stosowania płyt gipsowo-kartonowych.

Ważne jest, aby uwzględnić, że miejsce wybrane na wbudowanie okapu musi mieć wymiary **1065x665mm** oraz że waga płyty gipsowo-kartonowej nie może obciążać okapu.

W pobliżu obszaru instalacji okapu należy przewidzieć zasilanie elektryczne oraz przewody rurowe o średnicy 150 mm lub równym przekroju, umożliwiające wyprowadzanie powietrza.

Zaznaczyć otwory umożliwiające instalację urządzenia w trwałym suficie (Rys. 3).

Wykonać wcześniej zaznaczone otwory używając wiertła śrubowego o średnicy 8 mm i zamocować wewnątrz otworów kołki metryczne oraz pręty gwintowane dostarczone w wyposażeniu. (rys. 4).

Urządzenie jest przystosowane do wyprowadzania powietrza z silnika na krótkim boku, tym niemniej jednak możliwe jest wybranie strony okapu, w której zasysane powietrze może być wyprowadzane w następujący sposób: Otworzyć panel przestrzegając instrukcji zamieszczonych w rozdziale SPOSÓB UŻYTKOWANIA i wyjąć filtry przeciwtłuszczowe.

Wyjąć 4 śruby, jak pokazano na rysunku 5. Zdjąć dolną blachę, jak pokazano na rysunku 6.

Wyjąć śruby mocujące silnik, jak pokazano na rysunku 7.

Wywiercić otwór w środkowej części górnego boku okapu (rys.8) lub długiego boku (rys. 9). Przymocować blaszaną zaślepkę w miejscu, gdzie wcześniej znajdował się silnik, wykorzystując w tym celu cztery śruby dostarczone w zestawie (rys. 10).

W przypadku zaplanowanego zainstalowania silnika z wylotem powietrza w kierunku ku górze, instalacja silnika następuje bez metalowej płyty wspornikowej, poprzez jego przymocowanie bezpośrednio do obudowy okapu - patrz rys. 11.

Przyłożyć okap do sufitu, wykonać połączenie elektryczne i podłączyć przewody rurowe wylotowe powietrza. Zamontować okap do sufitu i przymocować, dokręcając nakrętki dostarczone w zestawie do gwintowanych prętów (rys.12).

W przypadku, kiedy wylot powietrza został wybrany na krótkim boku okapu, można ułatwić przymocowanie przewodu rurowego odprowadzającego, wyjmując osłonę przedstawioną na rys 13.

Szkielec z płyty gipsowo-kartonowej nie może obciążać okapu.

WERSJA FILTRUJĄCA

W przypadku wersji pochłaniacza należy zainstalować aktywne filtry węglowe, jak pokazano na Rys. 14.

Również w wersji pochłaniacza należy przygotować wylot powietrza przystosowany do wyprowadzania zasysanych oparów na zewnątrz wnętrza z płyty gipsowo-kartonowej.

FUNKCJONOWANIE

PILOTA Z SERII RC001

Pilot do zdalnego sterowania okapów nadkuchennych.

PARAMETRY TECHNICZNE

- Zasilanie baterii alkalicznej: 12V mod.23A
- Częstotliwość pracy: 433,92 Mhz
- Kombinacje: 32 768
- Maks. pobór prądu: 25 mA
- Temperatura eksploatacji: -20 ÷ + 55 °C
- Wymiary: 120x45x15mm.

OPIS FUNKCJONOWANIA

Pilot wyposażony jest w 5 przycisków służących do sterowania funkcjonowaniem okapu, jak opisano niżej:

- ☀ : wyłącznik oświetlenia ON/OFF;
- ⏻ : wyłącznik ON (1 prędkość) OFF silnika.
- : redukcja prędkości.
- + : zwiększanie prędkości.
- ⌚ : Timer 10 minut.

Ustawiona prędkość zasysania sygnalizowana jest przez diody znajdujące się na obwodzie kanału zasysania.

Każdy kolor wygenerowany przez diodę odpowiada określonej prędkości, jak przedstawiono poniżej:

Pierwsza prędkość kolor BIAŁY

Druga prędkość kolor NIEBIESKI

Trzecia prędkość kolor GRANATOWY

Czwarta prędkość kolor CZERWONY

POCZĄTKOWY STAN FUNKCJONOWANIA

Pilot jest dostarczany przez Producenta gotowy do użytku, z wprowadzonymi już kodami zdefiniowanymi fabrycznie.



TRYB FUNKCJONOWANIA

Konfiguracja standard:

Konfiguracja fabryczna przewiduje, że wszystkie systemy „okap - pilot” posiadają ten sam kod transmisji.

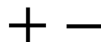
W przypadku zainstalowania dwóch systemów „okap - pilot” w tym samym pomieszczeniu lub w bezpośrednim pobliżu, systemy opatrzone tym samym kodem transmisji mogłyby ulegać wpływowi, dlatego też konieczna jest zmiana kodu w jednym pilocie.

Generowanie nowego kodu transmisji:

Pilot jest dostarczany przez Producenta z wprowadzonymi kodami predefiniowanymi. W przypadku, kiedy zamierza się wygenerować nowe kody, należy wykonać procedurę w następujący sposób: nacisnąć jednocześnie przyciski:



w trybie ciągłym przez 2 sekundy, w tym samym czasie zaświecą się diody, następnie nacisnąć przyciski:



(w ciągu 5 sekund), 3 mignięcia diody zasygnalizują zakończenie czynności.

UWAGA! Ta czynność całkowicie kasuje kody istniejące.

Automatyczne programowanie nowego kodu transmisji:

Po zmianie kodu transmisji w pilocie zdalnego sterowania, należy automatycznie zaprogramować nowy kod w centrali elektronicznej okapu wyciągowego, w następujący sposób:

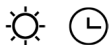
Nacisnąć główny przycisk wyłączenia okapu (rys. 15), ponownie podłączyć zasilanie do centrali elektronicznej, od tego momentu uzyskuje się 15 sekund na naciśnięcie przycisku Oświetlenie: ☀ aby umożliwić zsynchronizowanie centrali z nowym kodem.

Przywracanie konfiguracji fabrycznej:

W przypadku, kiedy zamierza się przywrócić konfigurację fabryczną, należy wykonać procedurę w następujący sposób: nacisnąć jednocześnie przyciski:



w trybie ciągłym przez 2 sekundy, w tym samym czasie zaświecą się diody, następnie naciśnąc przyciski:



(w ciągu 5 sekund), 6 mignięć diody zasignalizuje zakończenie czynności.

UWAGA! Ta czynność całkowicie kasuje kody istniejące.

Przycisk wyłączenia awaryjnego:

W przypadku niesfunkcjonowania pilota, aby wyłączyć urządzenie należy nacisnąć przycisk wyłączenia awaryjnego. Po przeprowadzeniu naprawy należy przywrócić do działania przycisk wyłączenia awaryjnego.

UWAGA

Baterię należy wymieniać raz w roku, aby zagwarantować optymalny zasięg nadajnika.

Aby wymienić rozładowaną baterię należy zdjąć osłonę z tworzywa sztucznego, wyjąć baterię w użyciu i włożyć nową, zgodnie z zaznaczoną polaryzacją.

Zużyta baterię należy poddać utylizacji w specjalnie oznakowanych pojemnikach.

Produkt
Pilot RC001

jest zgodny ze specyfikacjami Dyrektywy R&TTE 99/5/WE.



ZALECENIA

Zmiany lub modyfikacje, które nie zostały wyraźnie zatwierdzone przez stronę posiadającą certyfikat kompatybilności, mogą powodować unieważnienie prawa Użytkownika do korzystania z urządzenia.

Rev. 0 26/08/14

Okap jest wyposażony w elektroniczne urządzenie, które umożliwia automatyczne wyłączenie po czterech godzinach funkcjonowania od ostatniej wykonanej czynności.

REGULACJE CZASOWE

Wraz z wejściem w życie w dniu 1 stycznia 2015 nowych przepisów Komisji Europejskiej EU65 „Etykieta energetyczna” i EU66 „Ecodesign”, dostosowaliśmy produkowane w naszych zakładach wyroby zgodnie z wymogami.

Wszystkie modele w wersji energy label zawierają instalację elektroniczną, z funkcjami regulacji czasowej prędkości zasysania, powyżej 650m³/h.

W rzeczywistości modele z silnikiem zamontowanym w urządzeniu, o maksymalnej wydajności przekraczającej 650m³/h, przewidują IV prędkość, z regulacją czasową po 5 minutach funkcjonowania. Po upływie czasu wskazanego wyżej silnik pochłaniacza automatycznie przełącza się na III prędkość. Pobór prądu przez urządzenie w trybie stand-by nie przekracza wartości 0,5W.

• 3 *KONSERWACJA*

Dokładna konserwacja gwarantuje prawidłowe funkcjonowanie i optymalną wydajność z biegiem czasu.

Szczególłą uwagę należy zwracać na filtry przeciwłuszczone; aby uzyskać dostęp do nich postępować, jak opisano w rozdziale OTWIERANIE PANELI.

Wyjąć filtr przeciwłuszczonego wykorzystując w tym celu specjalny uchwyt.

Aby włożyć filtr przeciwłuszczonego po wyczyszczeniu należy wykonać czynności w odwrotnej kolejności. Ewentualny filtr węglowy wyjmuje się z wykorzystaniem tej samej procedury, która jest stosowana w przypadku filtra przeciwłuszczonego; filtr węglowy jest zamontowany bezpośrednio nad filtrem przeciwłuszczonego.

Filtr węglowy należy wyjąć w pierwszej kolejności, wystarczy wysunąć go poza miejsce montażu, a następnie obrócić i wyjąć. (rys.17).

Do czyszczenia urządzenia zaleca się stosowanie ciepłej wody z dodatkiem delikatnego detergentu, nie stosować środków ściernych.

Wymiana przewodu zasilania musi być przeprowadzona przez personel wykwalifikowany.

• 4 ŚRODOWISKO

OCHRONA ŚRODOWISKA

Opakowanie urządzenia może być ponownie wykorzystane. Wykorzystaj ponownie opakowanie i wnieś swój wkład w ochronę środowiska, usuwając je do specjalnych pojemników przeznaczonych na odpady.



Urządzenie zawiera materiał przeznaczony do ponownego wykorzystania. Ten symbol wskazuje, że urządzenie po użyciu nie może być usuwane razem z innymi odpadami.

Ponowne wykorzystanie urządzenia organizowane przez Producenta przebiega w najdogodniejszych możliwie warunkach, zgodnie z Dyrektywą Europejską 2012/19/EC w sprawie zużytego sprzętu elektrycznego i elektronicznego.

Skontaktuj się z lokalnym punktem utylizacji odpadów lub sklepem, w którym urządzenie zostało zakupione, w celu uzyskania szczegółowych informacji o najbliższych dla Twojego miejsca zamieszkania punktach zbiórki zużytego sprzętu.

Dziękujemy za zrozumienie i poszanowanie środowiska.

UPOZORNENIA	72
1 / POUŽITIE	
• Otváranie panelov _____	73
2 / INŠTALÁCIA	
• Prevedenie s filtrovaním _____	74
• Fungovanie _____	75
3 / ÚDRŽBA	77
4 / ŽIVOTNÉ PROSTREDIE	
• Starostlivosť o životné prostredie _____	78

UPOZORNENIA

Inštalácia produktu si vyžaduje dve osoby.

Deti, neskúsené osoby a postihnuté osoby môžu používať prístroj výlučne pod dozorom dospelých.

Nahromadený vzduch nesmie byť vedený do potrubí používaných na vypustenie spalín zo zariadení, ktoré sú napájané inou energiou než elektrinou (centrálne vykurovacie systémy, radiátory, ohrievače vody, atď.).

Pokiaľ ide o vypustenie vzduchu, dodržujte predpisy stanovené príslušnými úradmi.

V prípade súčasného použitia digestora i zariadení, ktoré sú napájané inou energiou než elektrinou (napr. plynové, olejové či uhlíkové ohrievače, atď.), zabezpečte riadne vetranie. Vzhľadom na vypustenie vzduchu by mohol odsávací digestor vytvoriť záporný tlak v miestnosti.

Záporný tlak miestnosti nesmie prekročiť 0,04 mbar. Ak je táto hodnota dodržaná, nedôjde k žiadnemu spätnému nasávaniu plynov vypúšťaných od zdroja tepla. Je preto nutné miestnosť opatriť nasávacími systémami, ktoré zabezpečujú stály tok čerstvého vzduchu.

Pri príprave elektronického pripojenia sa uistite, že je elektrická zásuvka riadne uzemnená. Hodnoty napätia musia byť zhodné s údajmi uvedenými na štítku vo vnútri prístroja.

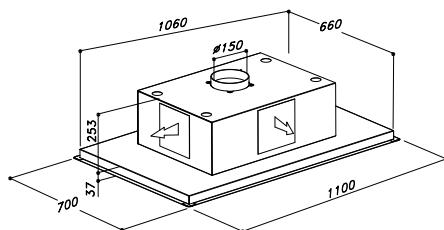
Pred čistením alebo údržbou vždy odpojte prístroj od elektrickej siete.

Ak nie je prístroj vybavený neoddeliteľným pružným káblom a zástrčkou (resp. iným prostriedkom zabezpečujúcim odpojenie všetkých pólov od siete s minimálnou vzdialenosťou otvárania medzi kontaktmi 3 mm), tak bude nevyhnutné pri inštalácii zabezpečiť takého systémy odpájania.

Ak je prístroj vybavený pružným káblom a zástrčkou, inštaláciu vykonajte tak, aby bola zásuvka vždy dostupná.

V blízkosti prístroja nepoužívajte materiály, ktoré môžu spôsobiť plamene. Pri vyprášaní dávajte pozor na nebezpečenstvo požiaru spojené s použitím olejov a masti. Prepálený olej je obzvlášť nebezpečný vzhľadom na svoju horľavosť. Nepoužívajte elektrické rošty bez krytu. Na to, aby ste sa vyhýbali nebezpečenstvu požiaru, je nutné dodržať uvedené pokyny na čistenie filtrov proti masťotám a na odstránenie prípadných masných usadenín od prístroja.

• 0 IDENTIFIKÁCIA



• 1 POUŽITIE

OTVORENIE PANEL

Je možné otvoriť krycí panel filtrov proti mastnotám tým, že ho jemne vytiahneme podľa pokynov uvedených pod obr. 1.

Otvárajte panel oboma rukami a nepusťte ho až do úplného otvorenia.

NIKDY NEPUŠŤTE PANEL PRI OTVÁRANÍ.

NA TO ABY NEPRIŠLO K MOŽNÉMU POŠKODENIU, PRED INŠTALÁCIOU ODPORÚČAME ODSTRÁNIŤ PANEL POMOCOU ŠTYROCH SKRUTIEK AKO NA OBR. 2.

Na účel riadneho fungovania odporúčame nainštalovať produkt v max. vzdialenosti 2000 - 2100 od podlahy.

Pred inštaláciou prístroja overte celistvosť všetkých komponentov. Ak sú niektoré komponenty poškodené, obráťte sa na predajcu a nepokračujte v inštalácii. Na vypustenie vzduchu používajte hadicu o max. dĺžke do 5 m.

- Obmedzte počet ohybov hadice. Každý ohyb znižuje účinnosť odsávania o 1 lineárny meter. (Např.: pri 2 ohyboch 90°: dĺžka potrubia by nemala prekročiť 3 m).

- Vyhýbajte sa drastickým zmenám smerovania.

- Používajte vedenie s priemerom 150 mm po celej dĺžke.

- Používajte vedenie z materiálu, ktorý je zhodný s predpismi.

• 2 INŠTALÁCIA

Vyťahnite produkt z obalu a umiestnite ho na vhodné miesto. Odporúčame ho položiť na mäkký materiál (napr. pena alebo látka).

Tieto informácie sú dôležité kvôli realizácii sadrokartónovej konštrukcie.

Kvôli inštalácii produktu je nutné znížiť sadrokartónový strop. Totiž, pre účely riadneho fungovania, digestor musí byť nainštalovaný vo vzdialenosti max. **2100mm** od podlahy.

Digestor môže byť nainštalovaný v min. vzdialenosti 300mm a v max. vzdialenosti 480mm od pevného stropu.

Ak je zníženie stropu väčšie než hore uvedená max. vzdialenosť, bude si treba zadovážiť dlhšie tyče so závitmi.

Na uľahčenie inštalácie odporúčame pri digestore realizovať len kovovú štruktúru, bez použitia sadrokartónu.

Je dôležité brať do úvahy, že príslušný výklenok na umiestnenie digestora musí byť o rozmeroch **1065x665mm** a že hmotnosť sadrokartónu nesmie zaťažovať samotný digestor.

V blízkosti priestoru inštalácie digestora zabezpečte elektrické napájanie a potrubie s priemerom 150mm (resp. s rovnakým prierezom) kvôli vypusteniu vzduchu.

Nakreslite otvory na inštaláciu produktu do pevného stropu (obr. 3).

Vyvítajte otvory pomocou špirálovitého hrotu o priemere 8mm. Do otvorov vložte príslušné hmoždinky a tyče so závitmi, ktoré sú súčasťou výbavy (obr. 4).

Produkt je navrhnutý tak, že sa výstup vzduchu z motora nachádza na kratšej strane. Avšak je možné si vybrať, na akej strane digestora by mal byť nasávaný vzduch vypustený. Dodržujte teda nasledujúci postup: otvorte panel podľa pokynov popísaných v sekcii „POUŽITIE“ a odstráňte filtre proti mastnotám.

Odstráňte 4 skrutky (viď obr. 5).

Odstráňte spodný plech (viď obr. 6).

Odstráňte upevňovacie skrutky motora (viď obr. 7).

Otvorte dieru v strednej časti hornej strany digestora (obr. 8), resp. na dlhšej strane (obr. 9). Umiestnite plechový kryt do priestoru, kde sa predtým nachádzal motor. Na túto operáciu používajte 4 skrutky, ktoré sú súčasťou výbavy (obr. 10).

Ak ste sa rozhodli nainštalovať motor s výstupom vzduchu smerom nahor, inštaláciu prevedzte bez podpornej kovovej platne, a to priamym upevnením motora do kostry digestora (viď obr. 11). Približujte digestor k stropu, pričom zabezpečte elektrické pripojenie ako aj pripojenie potrubia na vypustenie vzduchu. Nainštalujte digestor do stropu a zaistite ho tak, že zaskrutkujete dodávané matice k príslušným tyčiam so závitmi (obr. 12).

Ak ste si vybrali vypustenie vzduchu z kratšej strany digestora, bude možné uľahčiť inštaláciu vypúšťacieho potrubia po odstránení krytu ako na obr. 13.

Sadrokartónová konštrukcia nesmie zaťažovať samotný digestor.

PREVEDENIE S FILTRÁCIOU

Pri prevedení s filtráciou treba nainštalovať filtre s aktívnym uhlím (viď obr. 14).

Aj pri prevedení s filtráciou treba zabezpečiť vedenie vypúšťaného vzduchu tak, aby sa nasávané výpary dostali von zo sadrokartónového výklenku.

FUNGOVANIE

DIALKOVÉ OVLÁDANIE

SÉRIE RC001

Dialkové ovládanie odsávacích digestorov.

TECHNICKÉ VLASTNOSTI

- Napájanie – alkalické batérie: 12V mod. 23A
- Prevádzková frekvencia: 433,92 Mhz
- Kombinácie: 32.768
- Spotreba max.: 25 mA
- Prevádzková teplota: -20 ÷ + 55 °C
- Rozmery: 120x45x15mm.

POPIS FUNGOVANIA

Vysielač má tlačidiel 5 na riadenie chodu digestora:

- ☀ : vypínač ON/OFF (svetlo).
- ⏻ : vypínač ON (1. stupeň) / motor OFF.
- : zníženie rýchlosti.
- + : zvýšenie rýchlosti.
- ⌚ : časovač 10 minút.

Nastavená rýchlosť odsávania je signalizovaná LED kontrolkou v obvodom kanále odsávania.

Každjej farbe LED zodpovedá jeden konkrétny rýchlostný stupeň:

1. rýchlostný stupeň = BIELA
2. rýchl. stupeň = BLEDOMODRÁ
3. rýchl. stupeň = TMAVOMODRÁ
4. rýchl. stupeň = ČERVENÁ

POČIATOČNÝ STAV FUNGOVANIA

Dialkový ovládač je súčasťou výbavy a je už hotové na použitie. Obsahuje vopred definované kódy nastavené v továrni.



SPÔSOB FUNGOVANIA

Štandardná konfigurácia:

Podľa pôvodnej konfigurácie majú všetky systémy „digestor/dialkové ovládanie“ rovnaký vysielací kód.

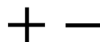
Ak v tej istej miestnosti alebo v bezprostrednej blízkosti sú nainštalované dva systémy „digestor/dialkové ovládanie“, mohlo by prísť k narušeniu vzhľadom na to, že oba systémy majú rovnaký kód. Stačí však jednoducho zmeniť kód jedného z dvoch ovládačov.

Vytvorenie nového vysielacieho kódu:

Dialkový ovládač obsahuje vopred definované kódy nastavené v továrni. V prípade potreby generovať nové kódy dodržujte nasledujúci postup: súčasne stlačte tlačidlá:



a držte ich počas 2 sekúnd. Okamžite príde k zapnutiu LED kontroliek. Ďalej stlačte tlačidlá:



(do 5 sekúnd). 3 blikania LED kontroliek signalizujú, že je operácia ukončená.

POZOR! Touto operáciou sa navždy vymažú existujúce kódy.

Registrácia nového vysielacieho kódu:

Po zmene vysielacích kódov dialkového ovládania je nutné registrovať nový kód v elektronickej ústredni digestora. Dodržujte nasledujúci postup:

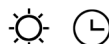
Stlačte hlavný vypínač na vypnutie digestora (obr. 15). Obnovte napájanie k elektronickej ústredni. Od tohto okamihu máte 15 sekúnd na to, aby ste stlačili tlačidlo „Svetlo“ ☀. Ústredňa sa takto synchronizuje podľa nového kódu.

Obnovenie pôvodnej konfigurácie:

Na obnovenie pôvodnej konfigurácie dodržujte nasledujúci postup: súčasne stlačte tlačidlá:



a držte ich počas 2 sekúnd. Okamžite príde k zapnutiu LED kontroliek. Ďalej stlačte tlačidlá:



(do 5 sekúnd). 6 blikania LED kontroliek signalizujú, že je operácia ukončená.

PÓZOR! Touto operáciou sa navždy vymažú existujúce kódy.

Núdzové tlačidlo:

Ak diaľkový ovládač nefunguje, vypnite prístroj stlačením núdzového tlačidla. Po prípadnej oprave znovu aktivujte núdzové tlačidlo.

POZOR

Batériu treba ročne vymeniť s cieľom zaručiť optimálny dosah vysielача.

Na nahradenie vybitej batérie odstráňte plastový kryt, vyťahnite starú batériu a vložte novú batérie podľa správne polarizácie.

Použitú batériu zneškodňujte podľa predpisov (do zberu batérií).

Ďialkový ovládač
RC001

je zhodný so špecifikáciami smernice R&TTE 99/5/ES.



UPOZORNENIA

Zmeny uskutočnené bez súhlasu držiteľa osvedčenia o zhode s normami môžu mať za následok prepadnutie práva užívateľa na užívanie prístroja.

Rev. 0 26/08/14

Produkt je vybavený elektronickým zariadením, ktoré umožňuje automatické vypnutie po štyroch prevádzkových hodinách od poslednej operácie.

ČASOVANIE

Od 1. januára 2015 nadobudli účinnosť nové nariadenia Európskej komisie EU65 „Energy label“ a EU66 „Ecodesign“. Preto sme museli svoje produkty prispôsobiť príslušným požiadavkám.

Všetky modely v prevedení „Energy label“ sú vybavené elektronikou s časovačom na kontrolu rýchlosti odsávania, ak prietok vypúšťaného vzduchu prekročí 650m³/h.

Modely s vybudovaným motorom (s maximálnym vzduchovým prietokom nad 650m³/h) si vyžadujú IV. časovaný rýchlostný stupeň po 5-minútovej prevádzke. Po uplynutí tohto časového intervalu odsávací motor .

V režime standby je spotreba pod 0,5 W.

• 3 ÚDRŽBA

Dôsledná údržba je zárukou riadnej prevádzky a dobrej výkonnosti prístroja v priebehu času.

Osobitný pozor venujte filtrom proti mastnotám. Na to, aby ste sa dostal k týmto filtrom, dodržujte postup uvedený v kap. OTVÁRANIE PANELOV.

Odstráňte filter proti mastnotám pomocou príslušnej kľučky.

Na spätné vloženie filtra proti mastnotám (po čistení) vykonávame opačný postup. Prípadný uhlíkový filter odstraňujeme tým istým spôsobom ako filter proti mastnotám. Uhlíkový filter sa nachádza ihneď nad filtrom proti mastnotám.

Uhlíkový filter najlepšie odstraňujeme nasledujúcim spôsobom: posúvame ho po svojom lôžku, ďalej necháme, sa otáčal, a nakoniec ho vytiahneme (obr. 17).

Na čistenie prístroja odporúčame vlažnú vodu a neutrálny čistiaci prostriedok. Nepoužívajte prostriedky obsahujúce abrazívne látky.

Napájací kábel smú vymeniť iba kvalifikovaní pracovníci.

• 4 ŽIVOTNÉ PROSTREDIE

STAROSTLIVOSŤ O ŽIVOTNÉ PROSTREDIE

Obal produktu je recyklovateľný. Prosím, recyklujte a prispajte k lepšiemu životnému prostrediu tým, že použitý obal vyhadzujete do príslušného kontajnera. Váš prístroj obsahuje tiež rôzne recyklovateľné materiály.



Toto logo znamená, že prístroje po uplynutí ich životnosti nesmú byť miešané s ostatným odpadom.

Recyklovanie starých prístrojov u výrobcu je realizované za najlepších podmienok v súlade s Európskou smernicou 2012/19/EC o odpade z elektrických a elektronických zariadení.

Pre informácie o najbližších zberných miestach použitých prístrojov sa obráťte, prosím, na miestne úrady alebo na svoju predajcu.

Ďakujem za pomáhanie chrániť životné prostredie.

ВНИМАНИЕ	80
1 / ИНСТРУКЦИЯ ПО ЭКСПЛУАТАЦИИ	
• Открытие панелей _____	81
2 / УСТАНОВКА	
• Режим фильтрации _____	82
• Функционирование _____	83
3 / УХОД	85
4 / ОКРУЖАЮЩАЯ СРЕДА	
• Забота об окружающей среде _____	86

ВНИМАНИЕ

Для установки устройства необходимо два человека.

Дети, неопытные люди или люди с ограниченными возможностями могут использовать устройство только под наблюдением.

Втягиваемый воздух не должен быть направлен в трубу, которая используется для вывода дыма от приборов, не подключенных к источникам электроэнергии (систем центрального отопления, нагревательных приборов, водонагревателя, и т.д.).

Для вывода воздуха, который должен быть устранен, соблюдайте инструкции компетентных органов.

Предусмотрите надлежащее проветривание помещения, если вытяжка и приборы, работающие по иному принципу (газовая плита, плита на угле и т.д.), используются одновременно. Выводя воздух, вытяжка может создать падение давления в помещении.

Падение давления в помещении не должно превышать 0,04 мбар, для того чтобы не провоцировать приток газа от источника тепла, который должен быть выведен. Следовательно, необходимо постоянно обеспечивать помещение притоком свежего воздуха.

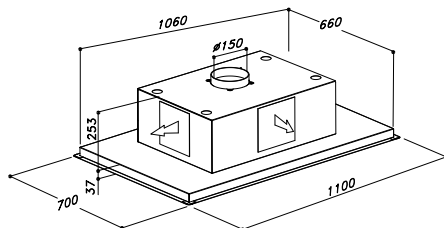
Во время подключения к электросети проверьте, чтобы розетка была с заземлением; также проверьте, насколько значения напряжения соответствуют тем значениям, которые указаны в листе характеристик аппарата, который находится внутри упаковки.

Прежде чем приступить к процессу по техническому обслуживанию или чистке, необходимо выключить устройство из сети. Если у вашего устройства нет гибкого кабеля в случае прямого подсоединения к сети электропитания, необходимо установить между электроприбором и сетью многополярный выключатель с минимальным расстоянием между контактами 3 мм, рассчитанный на данную нагрузку и соответствующий действующим нормативам.

Если прибор снабжен кабелем питания и розеткой, он должен быть размещен, так, чтобы розетка была легкодоступна.

Не используйте материалы, которые создают резкие вспышки возгорания вблизи устройства. В случае жарки, обратите особое внимание на опасность, которую представляют масла и жиры, из-за их воспламеняемости, к примеру масло, бывшее в употреблении, особенно опасно. Не используйте открытые электрические грили. Чтобы избежать рисков возгорания, следуйте инструкциям, данным относительно чистки антижировых фильтров и способа снятия вероятных остатков жира на аппарате.

• 0 **ОБОЗНАЧЕНИЯ**



• 1 **ИНСТРУКЦИЯ ПО ЭКСПЛУАТАЦИИ**

ОТКРЫТИЕ ПАНЕЛЕЙ

Для того, чтобы открыть панель, закрывающую антижировые фильтры, необходимо осторожно потянуть её, как указано на рис. 1.

Откройте панель обеими руками и тяните до полного открытия. ПОСТОЯННО ПРИДЕРЖИВАЙТЕ ПАНЕЛЬ ВО ВРЕМЯ ОТКРЫТИЯ.

ЧТОБЫ ИЗБЕЖАТЬ ПОВРЕЖДЕНИЯ, ПРЕЖДЕ ЧЕМ ЕЕ УСТАНОВИТЬ, НЕОБХОДИМО ДЕМОНТИРОВАТЬ ПАНЕЛЬ, ОТКРУЧИВАЯ ВИНТЫ, УКАЗАННЫЕ НА РИС. 2.

Для правильной работы устройства рекомендуем устанавливать его на расстоянии максимум 2000 – 2100 мм от пола.

Прежде чем продолжить установку, проверьте, чтобы все компоненты были исправны. В противном случае, свяжитесь с продавцом и приостановите монтаж.

Используйте трубу для отвода воздуха длиной максимум 5 метров.

- Ограничьте количество изгибов в трубопроводе, так как каждый изгиб сокращает эффективность втягивания на один метр (например: при использовании двух изгибов по 90° градусов, длина воздуховода не должна превышать 3-х метров в длину).

- Избегайте резких изменений направления.

- Используйте трубу диаметром 150мм. / 200мм., по всей длине трубопровода.

- Используйте трубу из материала, который соответствует требованиям.

• 2 УСТАНОВКА

Извлеките устройство из упаковки и разместите в подходящем месте. Рекомендуется использовать мягкие материалы, такие как губка или ткань, для размещения на них устройства.

Данная информация важна для размещения устройства в гипсокартоне.

Установка устройства предусматривает сокращение высоты потолка, изготовленного, как правило, из гипсокартона, поскольку для правильной работы вытяжка должна быть размещена на высоте, не превышающей 2100 мм. от пола. Вытяжка может быть размещена на минимальном расстоянии в 300 мм. и максимальном расстоянии в 480 мм. от потолка.

Если опускание потолка превышает максимальное расстояние, указанное выше, необходимо использовать более длинные направляющие.

Для облегчения установки рекомендуется подготовить рядом с вытяжкой металлическую конструкцию без применения гипсокартона.

Необходимо учитывать, что ниша для размещения вытяжки должна быть размерами

1065 мм. X 665 мм., а вес гипсокартона не должен давить на вытяжку.

Предусмотрите электропитание рядом с вытяжкой, а также трубы диаметром 150 мм. или в соответствии с диаметром разреза, для отвода воздуха.

Начертите отверстия, перед тем как установить устройство на потолок (Рис.3).

Просверлите отверстия, используя сверло (диаметром 8мм.) и затем зафиксируйте дюбеля, и направляющие, имеющиеся в наличии (Рис.4).

Аппарат был задуман с выходом воздуха на крайнюю сторону. Возможно выбрать любую сторону отвода воздуха, следующим образом:

Откройте панель, следуя инструкции (раздел «Инструкция по эксплуатации») и перенесите антижировые фильтры.

Открутите 4 винта как указано на рисунке 5.

Снимите нижнюю панель как указано на рисунке 6.

Открутите винты, которые фиксируют двигатель, как указано на рисунке 7.

Откройте отверстие в центральной части сверху вытяжного шкафа (рисунок 8) или по длинному краю (рисунок 9). Зафиксируйте панель крышки в месте фиксации мотора четырьмя винтами из набора (рисунок 10).

Если вы хотите установить двигатель с выходом воздуха вверх, не следует использовать панель поддержки мотора, которая фиксируется в середине вытяжки (см. рис.11).

Поднимите вытяжку к потолку, подсоедините электричество и подключите трубы для выхода воздуха.

Закрепите вытяжку к потолку и зафиксируйте её, закрутив шурупы с направляющими, которые представлены в наборе (рисунок 12)

Если вы выбрали выход воздуха с короткой стороны вытяжки, вы можете упростить установку трубы, убрав покрытие, указанное на рис.13.

Гипсокартон не должен давить на вытяжку.

РЕЖИМ ФИЛЬТРАЦИИ

В случае использования режима фильтрации необходимо установить угольные фильтры, пример установки нарис. 14. Система каналов для выхода воздуха должна быть произведена согласно режиму фильтрации, для того чтобы выбрасывать втягиваемые пары наружу.

ЭКСПЛУАТАЦИЯ ПУЛЬТА ДИСТАНЦИОННОГО УПРАВЛЕНИЯ СЕРИИ RC001

Пульт дистанционного управления для вытяжки.

ТЕХНИЧЕСКИЕ ХАРАКТЕРИСТИКИ

- Питание щелочной батареейкой: 12V мод.23A
- Рабочая частота: 433,92 МГц.
- Сочетания: 32.768
- Максимальное потребление: 25 мА
- Рабочая температура: -20 + 55 °С
- Размеры: 120x45x15 мм.

ОПИСАНИЕ РАБОТЫ

Пульт оснащен пятью кнопками для управления работой вытяжки, как указано ниже.

☀ : Переключатель вкл/ выкл. для света

⏻ : Включатель вкл. (скорость 1) / выкл. для двигателя.

— : снизить скорость.

⊕ : увеличить скорость.

⌚ : таймер: 10 мин.

Скорость втягивания обозначается светодиодами, которые располагаются по периметру. Каждой скорости соответствует определенный цвет, генерируемый светодиодом, описание ниже:

Первая скорость БЕЛЫЙ

Вторая скорость ГОЛУБОЙ

Третья скорость СИНИЙ

Четвертая скорость КРАСНЫЙ

CONDIZIONE INIZIALE DI FUNZIONAMENTO

Il radiocomando viene fornito dal costruttore pronto per l'uso, contenente già dei codici predefiniti di Fabbrica.



РЕЖИМ РАБОТЫ

Стандартная конфигурация:

Конфигурации настроек, которые предоставляет завод-производитель предусмотрены так, чтобы у пульты

и вытяжки был одинаковый код передачи.

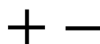
Если две системы дистанционного управления установлены в одной и той же комнате или вблизи от систем, имеющих тот же код передачи, они могут влиять друг на друга, и в этом случае необходимо будет менять код одного из пультов.

Установка нового кода передачи:

Пульт, предоставленный заводом, имеет predetermined коды. Если вы желаете установить новые коды, нужно нажимать непрерывно в течение 2 секунд на кнопки:



в этот момент зажгутся светодиоды, затем нажимать на кнопки:



(в течение 5 секунд), 3 мигания светодиодов укажут, что операция была завершена.

ВНИМАНИЕ! Эта операция окончательно стирает предшествующие коды.

Установка новых кодов передачи:

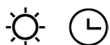
После изменения кодов в пульте управления необходимо установить новые коды, данная установка выполняется следующим образом: Необходимо нажимать на кнопку общего включения вытяжки (рис.15), восстановить питание электронного узла связи, и в течении 15 секунд нажимать на кнопку ☀ Свет для того, чтобы узел связи синхронизировался с новым кодом.

Восстановление конфигурации, предоставленной заводом:

Если вы хотите восстановить конфигурацию, предоставленную заводом изготовителем, нужно поступить следующим образом: нажимать непрерывно в течение 2 секунд на кнопки:



, в этот момент зажгутся светодиоды, а затем нажимать на кнопки:



в течение 5 секунд, 6 миганий светодиодов укажут, что операция была завершена.

ВНИМАНИЕ! Эта операция окончательно стирает предшествующие коды.

Кнопка аварийного выключения:

В случае неисправности пульта дистанционного управления, используйте кнопку аварийного выключения, чтобы выключить устройство. Включите кнопку аварийного выключения (рис 15) после проведения необходимого ремонта.

ВНИМАНИЕ

Необходима ежегодная замена батареи для того, чтобы гарантировать оптимальную выработку передатчика.

Чтобы заменить бывшую в употреблении батарею, поднимите пластиковую крышку, замените разряженную батарею новой, соблюдая полярность, указанную на корпусе.

Бывшая в употреблении батарея должна быть выброшена в специальный контейнер для сбора батареек и бывших в употреблении аккумуляторов.

Данное изделие

Радиоуправление RC001
соответствует спецификациям
Директивы R&TTE 99 / 5 / EC.



ПРЕДУПРЕЖДЕНИЕ

Любое изменение или модернизация, не одобренная владельцем сертификата и несовместимая с нормами, может повлечь аннулирование прав пользователя, который использует данное устройство.

Продукт оснащен электронным устройством, которое позволяет автоматически отключить вытяжку через четыре часа после последнего выбора любого режима работы.

ТАЙМЕР

С 1 января 2015 года, с момента вступления в силу новых норм Европейского союза по EU65 “Энергомаркировка” и EU66 “Экоконцепция, мы привели в соответствие наши электронные изделия согласно данным нормам. Все модели версии “Энергомаркировка” имеют индикатор для контроля скорости вытягивания, который автоматически переключает скорость IV на скорость III после 5 минут функционирования, если поток вытягиваемого воздуха выше чем 650 куб.м./ч.

В режиме ожидания аппарат потребляет менее 0,5 Ватт.

• 3 УХОД

Тщательный уход - гарантия правильного функционирования и длительного срока службы вашего аппарата.

С особой заботой необходимо относиться к антижировым фильтрам; чтобы снять антижировой фильтр, необходимо следовать инструкции в главе УСТАНОВКА, согласно модели. Снимать антижировой фильтр необходимо с использованием соответствующей ручки.

Чтобы его поставить обратно, выполните обратную операцию.

Снятие угольного фильтра (если имеется) происходит так же, как и для антижирового фильтра – угольный фильтр располагается над антижировым.

Первым делом снимается угольный фильтр, сначала он выдвигается из своей рамки, а затем выкручивается и вынимается (рис. 17).

Для очистки устройства рекомендуется теплая вода и нейтральные чистящие средства, избегайте использование абразивных веществ.

Замена кабеля питания должна производиться только квалифицированными техниками.

• 4 ОКРУЖАЮЩАЯ СРЕДА

ЗАБОТА ОБ ОКРУЖАЮЩЕЙ СРЕДЕ

Упаковка данной вытяжки может быть утилизирована. Сделайте свой вклад в защиту окружающей среды и утилизируйте данную упаковку в специальных контейнерах.



Ваша вытяжка состоит из материалов, которые могут быть утилизированы. Данный логотип говорит о том, что этот электроприбор не может выбрасываться с другими отходами.

Утилизация бытовых приборов, организованная производителем техники, выполняется в соответствии с Европейской Директивой 2012/19/ЕС по утилизации электрического и электронного оборудования.

Свяжитесь с местными властями или с продавцом техники, чтобы узнать, где ближайший пункт сбора использованных приборов.

Благодарим вас за заботу об окружающей среде.

INDHOLDSFORTEGNELSE



ADVARSLER	88
1 / BRUG	
• Åbning af paneler _____	89
2 / INSTALLATION	
• Filtrende version _____	90
• Funktion _____	91
3 / VEDLIGEHOLDELSE	93
4 / MILJØ	
• Passe på miljøet _____	94

ADVARSLER

Det kræver to personer at installere produktet.

Børn og uerfarne eller handicappede voksne må kun bruge apparatet under opsyn af en voksen.

Luften må ikke ledes ud i samme udluftningskanal/skorsten som bruges af apparater, der ikke kører på strøm (centralvarmeanlæg, radiatorer, vandvarmere, osv.).

Udluftningen af luften skal overholde de af myndighederne fastlagte krav.

Sørg for tilstrækkelig ventilation af lokalet ved samtidig brug af emhætte og apparater som ikke kører på strøm (gasfyr, oliefyr, brændeovne, osv.). Emhætten risikerer at skabe undertryk i lokalet, idet den suger luften ud.

Undertrykket i lokalet må ikke overstige 0,04 mbar, for at undgå risiko for at udstødningsgasser fra varmekilden suges tilbage i lokalet. Lokalet skal derfor have ventilationsåbninger, der sikrer en konstant udskiftning af luften.

Når strøm-tilslutningen udføres, skal man sikre sig, at stikkontakten har jordforbindelse og at spændingsværdierne svarer til dem, som er angivet på typeskiltet på apparatets inderside.

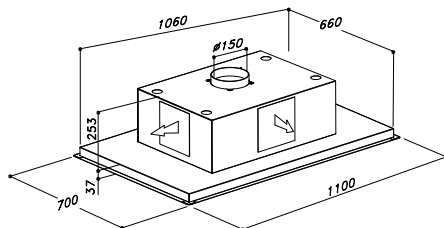
Før apparatet rengøres, eller der udføres vedligeholdelse på det, skal strømforsyningen afbrydes.

Såfremt apparatet ikke er udstyret med et fleksibelt, fastsiddende kabel og stik, eller med en anden anordning som kan sikre flerpolet afbrydelse fra ledningsnettet, med en kontaktafstand på mindst 3 mm, skal sådanne anordninger være indbygget i den faste el-installation.

Såfremt apparatet er forsynet med strømkabel med stik, skal det placeres, så det er tilgængeligt.

Undgå at anvende materialer som skaber opflamning (flambering) i umiddelbar nærhed af apparatet. Udvis særlig opmærksomhed ved friturestegning, idet der er fare for at olie og fedt antændes. Især allerede brugt olie er farligt, da det meget let antændes. Anvend heller ikke elektriske grill-riste under emhætten. For at undgå mulig brandfare skal vejledningen vedrørende rengøringen af fedtfilterne og fjernelse af eventuelle fedtophobninger på apparatet overholdes.

• 0 IDENTIFIKATION



• 1 BRUG

ÅBNING AF PANELER

Panelet som dækker fedtfilterne kan åbnes ved at trække forsigtigt som vist på fig. 1.

Åbn panelet med begge hænder og hold ved det, indtil det er helt åbent.

SLIP IKKE PANELERNE UNDER ÅBNING. HOLD FAST I DEM.

FØR INSTALLATIONEN, FOR AT UNDGÅ MULIGE SKADER, ANBEFALES DET AT AFMONTERE PANELET VED AT LØSNE DE FIRE SKRUE R VIST PÅ FIG. 2.

For at sikre en ordentlig funktion anbefales det at placere produktet i en afstand på maks. 2000 - 2100 mm fra gulvet.

Før apparatet monteres, skal man sikre, at alle komponenterne er ubeskadigede, i modsat fald skal man kontakte sælgeren, og undlade at udføre monteringen. Anvend et luftudsugningsrør der maksimalt er 5 meter langt.

- Begræns antallet af vinkler på kanalen, idet hver vinkel nedsætter udsugningseffektiviteten svarende til 1 lineær meter. (Eksempel: Hvis man anvender 2 vinkler på 90°, må kanalen højst være 3 meter lang).

- Undgå drastiske retningsskift.

- Anvend et rør med en konstant indvendig diameter på 150 mm langs hele længden.

- Anvend et rør fremstillet i et materiale der er lovgivningsgodkendt.

• 2 INSTALLATION

Tag produktet ud af emballagen og anbring det et passende sted. Det anbefales at anbringe produktet oven på et blødt materiale som fx en svamp eller en klud.

Disse oplysninger er vigtige for opbygningen af gipspladestrukturen. Installationen af produktet kræver en forsænkning af gipspladeloftet, fordi emhætten for at fungere ordentligt skal være installeret maks. **2100 mm** over gulvet.

Emhætten kan installeres i en afstand på mindst 300 mm og en afstand på maks. 480 mm fra det faste loft.

Såfremt nedsænkningen af loftet er større end de maksimale afstande angivet oven over, skal man købe længere gevindstænger.

For at gøre det nemmere at montere emhætten anbefales det kun at udføre metalstrukturen i nærheden af emhætten og vente med at montere gipspladerne.

Det er vigtigt at være opmærksom på, at den niche hvor emhætten skal placeres, skal være **1065x665 mm**, og at gipspladernes vægt ikke må hvile på emhætten.

Sørg for at der i nærheden af hvor emhætten monteres er en strømforsyning og et rør med en diameter på 150 mm eller tilsvarende tværsnit til luftudsugning.

Tegn hullerne til montering af produktet på det faste loft (fig. 3).

Bor de tidligere optegnede huller med et 8 mm bor og sæt de medfølgende metriske bolte og gevindstænger i hullerne. (fig. 4).

Produktet er blevet klargjort med luftudgang til motoren på den korte side, men det er muligt at vælge, hvilken side af emhætten den indsugede luft skal uledes fra på følgende måde: Åbn panelet som forklaret i anvisningerne i afsnittet BRUG og tag fedtfilteret ud.

Fjern de 4 skruer som vist på figur 5. Fjern den nederste metalplade som vist på figur 6.

Fjern skruerne som fastgør motoren som vist på figur 7.

Lav et hul midt på emhættens overside (fig.8) eller på den lange side (fig. 9). Fastgør låget i metalplade der hvor motoren tidligere var placeret med de fire medleverede skruer (fig. 10).

Såfremt det er blevet valgt at montere motoren med luftudgangen opad, udføres monteringen uden metalplade til at støtte motoren, ved at fastgøre motoren direkte på emhættens hus, se figur 11. Hold emhætten op mod loftet og tilslut strøm og luftudsugningsrøret. Montér emhætten på loftet og fastspænd den med møtrikkerne til gevindstængerne (fig. 12).

Såfremt der er blevet valgt luftudgang på emhættens korte side er det muligt at lette fastgøring af udsugningsrøret ved at fjerne låget som vist på fig. 13.

Gipspladestrukturen må ikke hvile på emhætten.

FILTRERENDE VERSION

På den filtrerende version skal man montere de aktive kulfiltre som vist på fig. 14. Også på den filtrerende version skal der konstrueres en luftudsugningskanal, som leder opsuget damp ud af nichen i gipsplade.

FUNKTION

FJERNBETJENING

SERIE RC001

Fjernbetjening til betjening af emhætterne på afstand.

TEKNISKE EGENSKABER

- Strømforsyning alkalisk batteri: 12V mod.23A
- Arbejdsfrekvens: 433,92 Mhz
- Kombinationer: 32.768
- Maks. forbrug: 25 mA
- Driftstemperatur: -20 ÷ + 55 °C
- Mål: 120x45x15 mm.

BESKRIVELSE AF DRIFT

Senderen har 5 taster til at styre emhættens funktion som er beskrevet i det følgende:

☀ : ON/OFF knap for lyset.

⏻ : afbryder ON (1. hastighed) OFF motor.

— : sænk hastighed.

+ : øg hastighed.

⌚ : tidsindstilling 10 minutter.

Den indstillede udsugningshastighed vises med dioden udvendigt på udsugningskanalen.

For hver farve genereret af dioden svarer en bestemt hastighed for forklaret her:

Den første hastighed er HVID, den anden hastighed er LYSEBLÅ, den tredje hastighed er BLÅ og den fjerde hastighed er RØD

INDLEDENDE FUNKTIONSTILSTAND

Fjernbetjeningen leveres af producenten klar til brug og indeholder allerede de forhåndsdefinerede koder fra fabrikken.



BETJENINGSMÅDE

Standardkonfiguration:

Konfigurationen fra fabrikken har indstillet alle systemerne med "fjernbetjent emhætte" med samme transmissionskode.

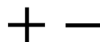
Såfremt der er installeret to fjernbetjente emhætter i samme rum eller i nærheden af hinanden, kan systemerne, eftersom de har samme transmissionskode, indvirke på hinanden, og det er derfor nødvendigt at skifte koden på en af fjernbetjeningerne.

Generering af en ny transmissionskode:

Fjernbetjeningen leveres fra producenten med forhåndsdefinerede koder. Hvis man ønsker at generere nye koder, skal følgende procedure udføres: Tryk samtidig på tasterne:



konstant i 2 sekunder i samme øjeblik dioderne tænder. Tryk efterfølgende på tasterne:



(inden for 5 sekunder), 3 blinkende dioder viser, at handlingen er blevet gennemført.

ADVARSEL! Denne handling sletter uigenkaldeligt de på forhånd eksisterende koder.

Indlæring af den nye transmissionskode:

Efter at have skiftet fjernbetjeningens transmissionskode, skal man have emhættens centrale elektroniske modul til at lære den nye kode på følgende måde:

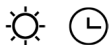
Tryk på emhættens sluk-knap (fig. 15). Slå strømmen til det centrale elektronikmodul igen. Man har nu 15 sekunder fra dette øjeblik til at trykke på lampetasten ☀ for at det centrale modul synkroniserer med den nye kode.

Gendannelse af fabrikskonfigurationen:

Hvis man ønsker at gendanne fabrikskonfigurationen skal man udføre følgende procedure. Tryk samtidig på tasterne:



konstant i 2 sekunder i samme øjeblik dioderne tænder. Tryk efterfølgende på tasterne:



(inden for 5 sekunder), 6 blinkende dioder viser, at handlingen er blevet gennemført.

ADVARSEL! Denne handling sletter uigenkaldeligt de på forhånd eksisterende koder.

Nødstopast:

Såfremt fjernbetjeningen ikke virker, skal man bruge nødstopasten til at slutte for apparatet. Efter en eventuel reparation skal nødstopasten genoprettes.

ADVARSEL

Batteriet skal udskiftes en gang om året for at sikre, at senderen fungerer optimalt.

For at udskifte det afladte batteri: fjern plastdækket, tag batteriet ud og indsæt et nyt. Sørg for at overholde polariteten vist i batterirummet.

Det brugte batteri skal smides i de særlige beholdere til indsamling af batterier.

Produktet
Fjernbetjening RC001
overholder specifikationerne i
R&TTE-direktivet 99/5/EF.



ADVARSLER

Ændringer eller modifikationer, der ikke udtrykkeligt er godkendt af den ansvarlige for overholdelse, kan ugyldiggøre brugerens ret til at betjene udstyret.

Rev. 0 26/08/14

Produktet er udstyret med en elektronisk anordning, der gør det muligt at slukke det automatisk fire timer efter den sidste betjening.

TIDSINDSTILLING

Med ikrafttræden den 1. januar 2015 af Den Europæiske Kommissions nye regler EU65 "energimærke" og EU66 "miljøvenligt design", har vi sørget for, at vores produkter er i overensstemmelse med kravene i disse regler.

Alle modeller med energimærket er udstyret med en elektronisk tidsindstillingsfunktion for udsugningshastigheder på over 650 m³/t.

Modellerne med indbygget motor med en maksimal strømningshastighed på over 650 m³/t har en tidsindstillet 4. hastighed. Efter 5 minutters drift med denne hastighed, skifter udsugningsmotoren automatisk til 3. hastighed.

Produktet har et strømforbrug i standbyindstilling på under 0,5 W.

• 3 VEDLIGEHOJDELSE

Omhyggelig vedligeholdelse sikrer pålidelig drift og god ydelse igennem tiden. Man skal være særligt opmærksom på fedtfilterne. Der opnås adgang til filterne ved at følge anvisningerne i kapitlet ÅBNING AF PANELER.

Fjern fedtfilteret ved at indvirke på håndtaget.

Udfør indgrebet i omvendt rækkefølge for at sætte fedtfilteret tilbage på plads efter rengøring. Et eventuelt kulfilter udtages på samme måde som fedtfilteret. Kulfilteret er placeret lige over fedtfilteret.

Kulfilteret udtages ved først at bevæge det i lejet og derefter dreje og udtage det. (fig.17).

Emhættens yderside rengøres blot med vand tilsat et mildt rengøringsmiddel. Undgå skure-og slibemidler.

Strømkablet må kun udskiftes af kvalificeret personale.

• 4 MILJØ

PASSE PÅ MILJØET

Dette apparats emballage kan genbruges. Genbrug og hjælp med at beskytte miljøet ved at smide emballagen i lokale affaldsspande, som er beregnet til genbrug.



Apparatet indeholder også mange materialer, som kan genbruges. Dette logo viser, at apparatet ikke må blandes med andet affald.

Genbrug af apparatet foretaget af producenten udføres under optimale forhold i henhold til det europæiske direktiv 2012/19/EC om bortskaffelse af skrot fra elektriske og elektroniske apparater.

Kontakt kommunen eller forhandleren for at oplyst hvor der findes et indsamlingspunkt for brugte apparater, nær hvor du bor.

Tak fordi du hjælper os med at beskytte miljøet.

INNEHÅLLSFÖRTECKNING



VARNINGSFÖRESKRIFTER	96
1 / ANVÄNDNINGSSYSTEM	
• Öppning av paneler _____	97
2 / INSTALLATION	
• Version med återcirkulering _____	98
• Drift _____	99
3 / UNDERHÅLL	101
4 / MILJÖ	
• Miljövård _____	102

VARNINGSFÖRESKRIFTER

Till produktens installation krävs två stycken personer.

Barn, oerfarna personer och funktionshindrade får endast använda apparaten under en vuxens uppsyn.

Den uppsamlade luften får inte ledas in i utloppsrör som används för rök från apparater som försörjs med annan energi än elektrisk energi (centralvärme-panna, element, varmvattenberedare, osv.).

Vad beträffar utloppet för luftevakuering ska föreskrifter från behöriga myndigheter följas.

Ombesörj en lämplig luftning av lokalen när fläkten används samtidigt med apparater som inte är strömförsörjda (gaskaminer, oljekaminer, kolkaminer osv.). Den uppsugande fläkten kan skapa ett negativt tryck i rummet under luftevakueringen.

Lokalens negativa tryck får inte understiga 0,04 mbar. På så sätt undviker man att utloppsgaserna från värmekällan dekomprimeras. Lokalen måste därför utrustas med luftuttag som tillhandahåller ett ständigt flöde med frisk luft.

Förvissa dig om att eluttaget är jordat och kontrollera att spänningsvärdet motsvarar det som indikeras på märkskylten inuti apparaten när du ansluter apparaten till elnätet.

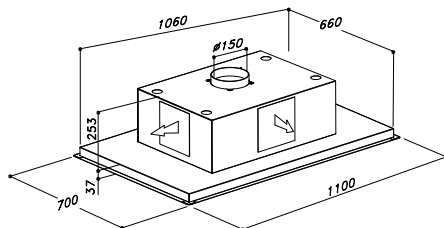
Koppla ur apparaten från elnätet innan samtliga rengörings- och underhållsmoment utförs.

Om apparaten inte har försetts med en odelbar sladd och stickkontakt eller med en annan enhet som garanterar en allpolig fränkoppling från elnätet och med ett avstånd från kontaktens öppning på minst 3 mm, så måste sådana enheter för nätfränkoppling förutses för den fasta installationen.

Om apparaten är försedd med elkabel och stickkontakt måste den placeras så att stickkontakten är tillgänglig.

Undvik att använda material som kan åstadkomma eldlågor (flambè) i närhet av apparaten. Var extra försiktig vid friteringar då oljor och fetter utgör risk för eldsvåda. Särskilt återanvänd olja är mycket brandfarlig. Använd inte elgrillar otäckta. Följ anvisningarna för rengöring av fettfiltren och ett avlägsnande av eventuellt förekommande fettbeläggningar på apparaten för att undvika risk för eldsvåda.

• 0 IDENTIFICATION



• 1 ANVÄNDNINGSSYSTEM

ÖPPNING AV PANELER

Det går att öppna panelen för en täckning av fettfiltren genom att dra i den försiktigt såsom det visas på fig. 1.

Öppna panelen med båda händerna och håll i tills panelen öppnats helt.

SLÄPP INTE PANEELEN UNDER ÖPPNINGEN UTAN HÅLL I DEN.

INFÖR INSTALLATIONEN ÄR DET FÖR ATT MAN SKA UNDVIKA MÖJLIGA SKADOR TILLRÄDLIGT ATT TA BORT PANEELEN GENOM ATT VERKA PÅ DE FYRA SKRUVARNA SOM ANGES I FIG. 2.

För att panelen ska kunna fungera på lämpligt vis är det tillrådligt att installera produkten på ett maxavstånd från golvet på 2000 - 2100 mm.

Innan installationen påbörjas ska man kontrollera att samtliga komponenter inte är skadade. Kontakta annars återförsäljaren och fortsätt inte med installationen. Använd ett luftevakueringsrör som är högst 5 meter långt.

- Begränsa antalet krökningar av ledningen då varje krökning minskar insugningens effektivitet som betraktas som fungerande vid 1 linjär meter. (Exempel: om man använder sig av 2 st. krökningar på 90° ska rörledningen inte vara längre än 3 meter).

- Undvik plötsliga riktningssändringar.

- Använd en rörledning med en diameter på 150 mm utan avvikelser längs med hela längden.

- Använd en ledning vars material godkänts av gällande lagstiftning.

• 2 INSTALLATION

Plocka ut produkten från emballaget och placera den i en lämplig zon. Vi rekommenderar att man placerar produkten på ett mjukt underlag såsom en tvättsvamp eller en trasa.

Den här informationen är viktig inför bygget av stommen i gipsskiva.

Produktinstallationen förutser en sänkning av innertaket genom gipsskiva eftersom flätkåpan för att kunna fungera ordentligt behöver installeras på ett avstånd på minst **2100 mm** från golvet. Flätkåpan kan installeras på ett minimiavstånd på 300 mm och ett maximumavstånd på 480 mm från en fast innertak.

Om innertakets nedsänkning är mer omfattande än ovanstående maximumavstånd behöver man införskaffa gängade stänger som är längre.

För att underlätta installationen är det tillrådligt att i närheten av flätkåpan enbart montera metallstommen och utan att sätta på gipsskivan.

Det är viktigt att komma ihåg att nischen för flätkåpan's installation ska vara på **1065x665 mm** och att gipsskivans tyngd inte får vila på flätkåpan.

I närheten av flätkåpan's installationsområde ska man förutse en elförsörjning samt ett rör med en diameter på 150 mm eller med ett likvärdigt tvärsnitt till luftevakuering.

Märk ut hål för att installera produkten i det festsittande innertaket (Fig. 3).

Borra hålen som märkts ut tidigare med hjälp av en spiralformad borrspets med diametern 8 mm och fäst de levererade skruvgångorna och de gängade stängerna inuti hålen. (fig. 4).

Produkten har förinställts med motorns luftutlopp på kortsidan med man kan ändå välja från vilken sida på flätkåpan som den utsugna luften ska evakueras genom att göra såhär: Öppna panelen genom att följa instruktionerna som omnämns i avsnittet ANVÄNDARSYSTEM och ta bort fettfiltren.

Ta bort de 4 skruvarna enligt figur 5. Ta bort den undre plåten enligt figur 6. Ta bort skruvarna som fäster motorn enligt figur 7.

Öppna hålet i flätkåpan's överdels mitt (fig. 8) eller på långsidan (fig. 9). Fäst locket i plåt på den plats där motorn satt innan med hjälp av de fyra skruvarna som medföljde produkten (fig. 10).

Om du har bestämt dig för att installera motorn med luftutloppet i uppåtgående led sker installationen utan någon platta i metall för stöd av motorn och genom att fästa motorn direkt till flätkåpan's ramkonstruktion, se figur 11.

Närma flätkåpan till innertaket och utför den elektriska anslutningen och anslutningen av luftutloppets rör. Installera flätkåpan vid innertaket och läs den med hjälp av muttrarna som medföljde de gängade stängerna (fig.12).

Om man har valt att ha luftutloppet på flätkåpan's kortsida kan evakueringsrörets fästning underlättas genom att man tar bort det hölje som anges på bild 13. Stommen i gipsskiva ska inte tynga ner flätkåpan.

VERSION MED ÅTERCIRKULERING

Om en version med återcirkulering är förekommande behöver man installera de aktiva kolfiltren enligt fig. 14.

Även för versionen med återcirkulering gäller att man behöver ordna med en kanalledning med luftutlopp för att låta de ångor som sugts upp ledas ut från nischen i gipsskiva.

DRIFT

AV FJÄRRKONTROLL I
SERIE RC001

Fjärrkontroll för en fjärrstyrning av uppsugande flätkåpor.

TEKNISKA EGENSKAPER

- Försörjning av alkaliskt batteri: 12V mod.23A
- Arbetsfrekvens: 433,92 Mhz
- Kombinationer 32 768
- Maximal förbrukning: 25 mA
- Driftstemperatur: -20 ÷ + 55 °C
- Storlek: 120x45x15mm.

SÅ FUNGERAR FJÄRRKONTROLLEN

Sändaren har 5 knappar för en hantering av flätkåpens drift enligt nedan:

- ☉ : strömbrytare för ON/OFF lyse.
- ⏻ : strömbrytare för ON (1:a hastighet) OFF motor.
- : sänka hastigheten.
- + : öka hastigheten.
- ⌚ : timer 10 minuter.

Inställd fläkthastighet anges via lysdioden som förekommer på omkretskanalledningen för uppsugning.

Varje färg som genereras av lysdioden motsvaras av en viss hastighet enligt nedan.

Första hastigheten är VIT, andra hastigheten är LJUSBLÅ och tredje hastigheten är MÖRKBLÅ
Den fjärde hastigheten är RÖD

STARTLÄGE VID DRIFT

Fjärrkontrollen levereras av tillverkaren redo för bruk och innehåller redan förbestämda och fabriksinställda koder.



FUNKTIONSLÄGEN

Standardkonfiguration:

Fabrikskonfigurationen förutser att samtliga system "flätkåpa - fjärrkontroll" har samma sändningskod.

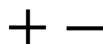
Ifall två system med "flätkåpa- fjärrkontroll" har installerats i samma lokal eller mycket nära kan systemen komma att påverkas av varandra då dessa har samma sändningskod och därför måste koden till en av fjärrkontrollerna bytas ut.

Så skapas en ny sändningskod:

Fjärrkontrollen levereras från fabriken med förinställda koder. Om man vill skapa nya koder behöver man utföra rutinen på följande vis: tryck samtidigt på knapparna:



utan uppehåll under 2 sekunder. I samma stund tänds lysdioden. Tryck sedan på knapparna:



(inom 5 sekunder), 3 blinkningar hos lysdioderna anger att momentet har slutförts.

WARNING! Det här momentet raderar koderna som fanns innan för gott.

Inläring av den nya sändningskoden: Efter att ha bytt fjärrkontrollens sändningskod måste den uppsugande flätkåpens elektroniska styrcentral lära sig den nya koden på följande vis:

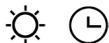
Tryck på knappen för flätkåpens generalavstängning (fig. 15) och återställ den elektroniska styrenhetens försörjning. Från och med nu har man 15 sekunder på sig för att trycka på lysknappen: ☉ så att styrenheten synkroniserar sig med den nya koden.

Återställning av fabrikskonfiguration:

Om man vill återställa fabriksinstallationen behöver man utföra rutinen på följande sätt: tryck samtidigt på knapparna:



utan uppehåll under 2 sekunder. I samma stund tänds lysdioden. Tryck sedan på knapparna:



(inom 5 sekunder), 6 blinkningar hos lysdiодerna anger att momentet har slutförts.

WARNING! Det här momentet raderar koderna som fanns innan för gott.

Nödknapp:

Om fjärrkontrollen inte kan stänga av apparaturen ska man ingripa på nödknappen. Efter eventuella reparationer ska man återställa nödknappen.

WARNING

Batteriet behöver bytas ut varje år för att kunna garantera en optimal kapacitet för sändaren.

För att byta ut ett urladdat batteri ska man ta av plastlocket, ta ut batteriet som används och stoppa in det nya batteriet med hänsyn till den polaritet som anges på förpackningen.

Använt batteri ska skaffas bort till särskilda uppsamlingspunkter.

Produkten

Fjärrkontroll RC001

är förenlig med specifikationerna för direktivet R&TTE 99/5/EC.



VARNINGSFÖRESKRIFTER

Ändringar som inte uttryckligen har godkänts av innehavaren av intyget om överensstämmelse kan häva användarens rätt till att få använda apparaten.

Rev. 0 26/08/14

Produkten är försedd med en elektronisk enhet med vilken automatisk avstängning sker fyra timmar efter det senast utförda momentet.

TIMERS

Från och med den 1:a januari 2015 har nya förordningar från Eu-kommissionen trätt i kraft och mer ingående EU65 "Energy label" och EU66 "Ecodesign". Vi har därför gjort våra produkter förenliga med de krav som efterfrågas.

Alla modeller i versionen energy la- bel är utrustade med en elektronik med funktioner för att tidsbegränsa uppsugningshastigheter som är större än 650m³/h.

Modeller med motor ombord och med en max-kapacitet på över 650M³/h aktiverar den 4:e tidsbegränsade hastigheten efter 5 minuters drift. När ovanstående tider har löpt ut kommer fläktmotorn att övergå till den 3:e hastigheten på automatisk väg.

I viloläget har produkten en strömförbrukning som understiger 0.5W.

• 3 UNDERHÅLL

Ett ordentligt underhåll garanterar att apparaten fungerar korrekt och presterar bra på lång sikt.

En särskild omsorg bör reserveras för fettfiltren. För att nå dessa filter ska man gå tillväga såsom i kapitlet ÖPPNING AV PANELER.

Ta ut fettfiltret genom att verka på det särskilda handtaget.

För att återställa fettfiltret efter rengöringen ska man utföra momentet i omvänd ordning. Borttagningen av det eventuella kolfiltret ska ske enligt samma procedur som för fettfiltret och kolfiltret sitter strax ovanför fettfiltret.

Kolfiltret ska plockas ut först genom att först göra det rörligt inom sitt förvaringsutrymme för att sedan vrida på det och plocka ut det. (fig.17).

För rengöring av själva apparaten rekommenderar vi att ni använder ljummet vatten och neutral tvål. Undvik produkter som innehåller slipmedel.

Elkabeln får endast bytas ut av en kvalificerad personal.

• 4 MILJÖ

MILJÖVÅRD

Den här apparatens emballage kan återvinnas. Återvinn emballaget och bidra på så sätt till att ta hänsyn till miljön genom att kasta emballaget i särskilt avsedda sopbehållare.



Den här apparaten innehåller återvinningsbart material till en hög grad. Den här symbolen indikerar att produkten när den är slutanvänd inte ska skaffas bort tillsammans med annat avfall.

En återvinning av apparaten som ombesörjs av tillverkaren utförs under bästa möjliga förhållanden och förenligt med europadirektiv 2012/19/EC om avfall från elektrisk och elektronisk utrustning. Kontakta din lokala sophanteringstjänst eller affären där du inhandlade produkten för att få en detaljerad information om ekopunkterna för använda apparater närmast dig.

Tack för att du hjälper oss med att visa miljöhänsyn.

ΠΡΟΕΙΔΟΠΟΙΗΣΕΙΣ	104
1 / ΣΥΣΤΗΜΑ ΧΡΗΣΗΣ	
• Άνοιγμα πάνελ _____	105
2 / ΕΓΚΑΤΑΣΤΑΣΗ	
• Μοντέλο με λειτουργία φιλτραρίσματος _____	107
• Λειτουργία _____	108
3 / ΣΥΝΤΗΡΗΣΗ	110
4 / ΠΕΡΙΒΑΛΛΟΝ	
• Προστασία του περιβάλλοντος _____	111

ΠΡΟΕΙΔΟΠΟΙΗΣΕΙΣ

Για την εγκατάσταση του προϊόντος απαιτούνται δύο άτομα.

Τα παιδιά και τα άπειρα άτομα ή τα άτομα με ειδικές ανάγκες μπορούν να χρησιμοποιούν τη συσκευή μόνο υπό την επίβλεψη ενήλικου.

Ο αέρας που συλλέγεται δεν πρέπει να διοχετεύεται σε ένα αγωγό που χρησιμοποιείται για την εκκένωση των αναθυμιάσεων από συσκευές που τροφοδοτούνται με διαφορετική ενέργεια από την ηλεκτρική (συστήματα κεντρικής θέρμανσης, καλοριφέρ, θερμοσίφωνες, κλπ).

Τηρήστε τις απαιτήσεις των αρμόδιων αρχών για την εκκένωση του αέρα.

Εκτελείτε έναν επαρκή αερισμό του χώρου όταν ο απορροφητήρας και οι συσκευές που τροφοδοτούνται με διαφορετική ενέργεια από την ηλεκτρική (θερμάστρες αερίου, πετρελαίου, άνθρακα, κλπ), χρησιμοποιούνται ταυτόχρονα. Ο απορροφητήρας εκκενώνοντας τον αέρα, θα μπορούσε να δημιουργήσει μία αρνητική πίεση στο δωμάτιο.

Η αρνητική πίεση του χώρου δεν πρέπει να υπερβαίνει τα 0,04 mbar, αποφεύγοντας έτσι την αναρρόφηση των καυσαερίων από την πηγή θερμότητας. Ως εκ τούτου, εξοπλίστε το χώρο με αεραγωγούς που εξασφαλίζουν μια σταθερή ροή νέου αέρα.

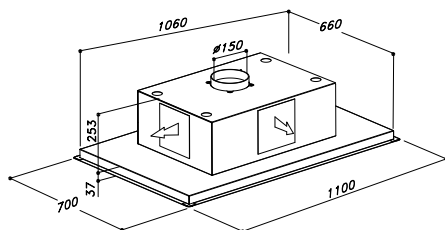
Κατά τη λειτουργία της ηλεκτρικής σύνδεσης βεβαιωθείτε ότι η πίεση ρεύματος είναι εφοδιασμένη με γείωση και ελέγξτε εάν οι τιμές τάσης αντιστοιχούν σε αυτές που φέρονται στην πινακίδα στο εσωτερικό της συσκευής.

Πριν προχωρήσετε σε οποιαδήποτε εργασία καθαρισμού ή συντήρησης, είναι απαραίτητο να αποσυνδέσετε τη συσκευή από το δίκτυο. Εάν η συσκευή δε διαθέτει εύκαμπτο καλώδιο μη διαχωρίσιμο και βύσμα, ή άλλη διάταξη που να διασφαλίζει την πολυπολική εξαγωγή από το δίκτυο, με μια απόσταση των επαφών ανοίγματος τουλάχιστον 3 mm, τότε αυτές οι διατάξεις διαχωρισμού από το δίκτυο πρέπει να προβλέπονται στη σταθερή εγκατάσταση.

Εάν η συσκευή είναι εξοπλισμένη με καλώδιο τροφοδοσίας και βύσμα, θέστε τη συσκευή με τέτοιο τρόπο ώστε το βύσμα να είναι προσβάσιμο.

Αποφύγετε τη χρήση υλικών που θα μπορούσαν να προκαλέσουν εκτοξεύσεις φλόγας (flambè) πλησίον της συσκευής. Σε περίπτωση τηγανισμάτων, δώστε ιδιαίτερη προσοχή για την αποφυγή πυρκαγιάς εξαιτίας του λαδιού και του λίπους. Ιδιαίτερα επικίνδυνο λόγω του ότι είναι εύφλεκτο είναι το ήδη χρησιμοποιημένο λάδι. Μην χρησιμοποιείτε ακάλυπτα ηλεκτρικά γκριλ. Για να αποφύγετε πιθανούς κινδύνους πυρκαγιάς εφαρμόστε πάντα τις οδηγίες που υποδεικνύονται για τον καθαρισμό των φίλτρων συγκράτησης λίπους και την αφαίρεση ενδεχομένων κατακαθιών λίπους επί της συσκευής.

• 0 ΑΝΑΓΝΩΡΙΣΗ



• 1 ΣΥΣΤΗΜΑ ΧΡΗΣΗΣ

ΑΝΟΙΓΜΑ ΠΑΝΕΛ

Είναι δυνατόν να ανοίξετε το πάνελ καλύμματος των φίλτρων λίπους τραβώντας το απαλά όπως φαίνεται στο σχ 1.

Ανοίξτε το πάνελ και με τα δύο χέρια και να το συνοδεύσετε μέχρι το πλήρες άνοιγμα.

ΜΗΝ ΑΦΗΝΕΤΕ ΤΟ ΠΑΝΕΛ ΚΑΤΑ ΤΗ ΔΙΑΡΚΕΙΑ ΑΝΟΙΓΜΑΤΟΣ, ΑΛΛΑ ΝΑ ΤΟ ΣΥΝΟΔΕΥΕΤΕ. ΠΡΙΝ ΤΗΝ ΕΓΚΑΤΑΣΤΑΣΗ ΓΙΑ ΝΑ ΑΠΟΦΥΓΕΤΕ ΠΙΘΑΝΕΣ ΖΗΜΙΕΣ, ΣΑΣ ΣΥΝΙΣΤΟΥΜΕ ΝΑ ΑΦΑΙΡΕΣΕΤΕ ΤΟ ΠΑΝΕΛ ΞΕΒΙΔΩΝΟΝΤΑΣ ΤΑ ΤΕΣΣΕΡΑ ΜΠΟΥΛΟΝΙΑ ΠΟΥ ΠΑΡΟΥΣΙΑΖΟΝΤΑΙ ΣΤΗΝ ΕΙΚ. 2.

Για μια σωστή λειτουργία, συνιστάται να εγκαταστήσετε το προϊόν σε μέγιστη απόσταση από το επίπεδο του δαπέδου, 2000 - 2100 mm.

Πριν ξεκινήσετε την εγκατάσταση της συσκευής ελέγξτε πρώτα ότι όλα τα εξαρτήματα δεν έχουν υποστεί ζημιά, διαφορετικά επικοινωνήστε με τον πωλητή και να μην προχωρήσετε με την εγκατάσταση.

Χρησιμοποιήστε ένα σωλήνα εκκένωσης αέρα, με μέγιστο μήκος που να μην υπερβαίνει τα 5 μέτρα.

- Περιορίστε τον αριθμό των καμπυλών στο δίκτυο σωληνώσεων, διότι κάθε καμπύλη μειώνει την αποδοτικότητα αναρρόφησης ισοδύναμη με 1 γραμμικό μέτρο (Π.χ.: εάν χρησιμοποιείτε 2 καμπύλες 90°, το μήκος δικτύου σωληνώσεων δεν θα πρέπει να υπερβαίνει τα 3 μέτρα σε μήκος).

- Αποφύγετε δραστικές αλλαγές κατεύθυνσης.
- Χρησιμοποιήστε ένα σωλήνα με σταθερή διάμετρο 150 mm για ολόκληρο το μήκος.
- Χρησιμοποιήστε έναν αγωγό από υλικό εγκεκριμένο από τους σχετικούς κανονισμούς.

• 2 ΕΓΚΑΤΑΣΤΑΣΗ

Βγάλτε το προϊόν από τη συσκευασία και τοποθετήστε το σε κατάλληλο περιοχή, σας συμβουλεύουμε να χρησιμοποιείτε μαλακό υλικό όπως σφουγγάρι ή πανί, στο οποίο να τοποθετήσετε το προϊόν.

Αυτές οι πληροφορίες είναι σημαντικές για την υλοποίηση της δομής για τη γυψοσανίδα. Η εγκατάσταση του προϊόντος προβλέπει το χαμηλόμετρο της οροφής από γυψοσανίδα, καθώς και για μια εύρυθμη λειτουργία ο απορροφητήρας πρέπει να τοποθετηθεί σε απόσταση όχι μεγαλύτερη από 2100mm από το έδαφος. Ο απορροφητήρας μπορεί να εγκατασταθεί σε μια ελάχιστη απόσταση 300 mm και μέγιστη απόσταση 480 mm από τη σταθερή οροφή.

Εάν η μείωση του ύψους της οροφής είναι μεγαλύτερη από την μέγιστη απόσταση που αναφέρεται παραπάνω, είναι αναγκαίο να εφοδιασθείτε με μακρύτερες ράβδους με σπειρώματα. Για να διευκολύνετε την εγκατάσταση συνιστάται να πραγματοποιήσετε, κοντά στην περιοχή του απορροφητήρα, μόνο τη μεταλλική δομή χωρίς να εφαρμόσετε τη γυψοσανίδα. Είναι σημαντικό να λάβετε υπόψη ότι η εσοχή για την υποδοχή του απορροφητήρα πρέπει να είναι 1065x665mm και ότι το βάρος της γυψοσανίδας δεν πρέπει να στηρίζεται στον απορροφητήρα.

Προβλέψτε κοντά στην περιοχή εγκατάστασης του απορροφητήρα την ηλεκτρική τροφοδοσία και η διάμετρος του σωλήνα να είναι 150 mm ή ισοδύναμης διατομής, για την εκκένωση του αέρα.

Σχεδιάστε τις οπές για την εγκατάσταση του προϊόντος στη σταθερή οροφή (Εικ 3).

Πραγματοποιήστε τις οπές που είχατε χαράξει προηγουμένως χρησιμοποιώντας μια ελικοειδή μύτη με διάμετρο των 8 mm και σπειρώστε στο εσωτερικό των οπών τα μετρικά ούπα και τις ράβδους με σπειρώματα που παρέχονται στον εξοπλισμό (εικ 4).

Το προϊόν έχει παρασκευαστεί με την έξοδο αέρα του κινητήρα σε αντιστοιχία με την πλευρά μικρότερου μήκους, ωστόσο είναι δυνατόν να επιλέξουμε την πλευρά του απορροφητήρα από την οποία μπορεί να εκκενωθεί ο απορροφημένος αέρας, με τον ακόλουθο τρόπο: Ανοίξτε το πάνελ, ακολουθώντας τις οδηγίες που αναφέρονται στο τμήμα ΣΥΣΤΗΜΑ ΧΡΗΣΗΣ και αφαιρέστε τα φίλτρα λίπους.

Αφαιρέστε τις 4 βίδες όπως φαίνεται στην εικόνα 5.

Αφαιρέστε την κάτω λαμαρίνα, όπως φαίνεται στην εικόνα 6.

Αφαιρέστε τις βίδες που συγκρατούν τον κινητήρα, όπως φαίνεται στην εικόνα 7. Ανοίξτε την οπή στο κεντρικό τμήμα της άνω πλευράς του απορροφητήρα (εικ 8) ή στη πλευρά μεγαλύτερου μήκους (εικ. 9). Στερεώστε το καπάκι στη λαμαρίνα, εντός του χώρου, όπου προηγουμένως ήταν τοποθετημένος ο κινητήρας, με τη βοήθεια των τεσσάρων βιδών που παρέχονται στον εξοπλισμό (εικ 10).

Στην περίπτωση που έχετε αποφασίσει την εγκατάσταση του κινητήρα με την έξοδο αέρα προς τα πάνω, η εγκατάσταση λαμβάνει χώρα χωρίς τη μεταλλική πλάκα που στηρίζει τον κινητήρα, στερεώνοντας απευθείας τον κινητήρα μέσα στο περίβλημα του απορροφητήρα, βλέπετε εικόνα 11. Πλησιάστε τον απορροφητήρα στην οροφή πραγματοποιώντας την ηλεκτρική σύνδεση και τη σύνδεση του σωλήνα εξόδου αέρα.

Τοποθετήστε τον απορροφητήρα στην οροφή και στερεώστε τον, με τα παξιμάδια που παρέχονται στον εξοπλισμό, στις ράβδους με σπειρώματα (εικ.12).

Σε περίπτωση που έχετε επιλέξει την έξοδο αέρα από την πλευρά μικρότερου μήκους του απορροφητήρα, είναι δυνατόν να διευκολύνετε τη στερέωση του σωλήνα εκκένωσης, αφαιρώντας το κάλυμμα όπως φαίνεται στην εικ 13. Η δομή γυψοσανίδας δεν πρέπει να επιβαρύνει τον απορροφητήρα.

ΕΚΔΟΣΗ ΦΙΛΤΡΑΡΙΣΜΑΤΟΣ

Στην περίπτωση της έκδοσης φιλτραρίσματος πρέπει να εγκαταστήσετε τα φίλτρα ενεργού άνθρακα, όπως φαίνεται στην Εικ. 14. Ακόμη και στην έκδοση φιλτραρίσματος είναι αναγκαίο να πραγματοποιήσετε το δίκτυο σωληνώσεων εξόδου αέρα προσαρμοσμένο για τη εκροή των αναρροφημένων ατμών εκτός της εσοχής γυψοσανίδας.

ΛΕΙΤΟΥΡΓΙΑ

ΤΗΛΕΧΕΙΡΙΣΤΗΡΙΟ ΣΕΙΡΑΣ
RC001

Τηλεχειριστήριο για τον έλεγχο εξ αποστάσεως των απορροφητήρων.

ΤΕΧΝΙΚΑ ΧΑΡΑΚΤΗΡΙΣΤΙΚΑ

- Τροφοδοσία αλκαλικής μπαταρίας:
12V mod.23A
- Συχνότητα λειτουργίας: 433,92 Mhz
- Συνδυασμοί: 32.768
- Κατανάλωση max: 25 mA.
- Θερμοκρασία λειτουργίας: -20 ÷ + 55 ° C
- Διαστάσεις: 120x45x15mm.

ΠΕΡΙΓΡΑΦΗ ΛΕΙΤΟΥΡΓΙΑΣ

Ο μεταδότης είναι εξοπλισμένος με 5 πλήκτρα για τη διαχείριση της λειτουργίας του απορροφητήρα, όπως ορίζεται παρακάτω:

- ☀ : διακόπτης ON/OFF φως.
- ⏻ : διακόπτης ON (1η ταχύτητα) OFF κινητήρα
- : μείωση ταχύτητας.
- + : αύξηση ταχύτητας.
- ⌚ : χρονοδιακόπτης 10 λεπτά..

Η καθορισμένη ταχύτητα απορρόφησης υποδεικνύεται μέσω του led που βρίσκεται στο περιμετρικό κανάλι απορρόφησης.

Κάθε χρώμα που παράγεται από το led, αντιστοιχεί σε μια ορισμένη ταχύτητα όπως φαίνεται παρακάτω:

Πρώτη ταχύτητα χρώμα ΛΕΥΚΟ
Δεύτερη ταχύτητα χρώμα ΓΑΛΑΖΙΟ
Τρίτη ταχύτητα χρώμα ΜΠΛΕ
Τέταρτη ταχύτητα χρώμα ΚΟΚΚΙΝΟ

ΑΡΧΙΚΗ ΚΑΤΑΣΤΑΣΗ ΛΕΙΤΟΥΡΓΙΑΣ

Το ραδιοχειριστήριο παρέχεται από τον κατασκευαστή έτοιμο για χρήση, περιέχει ήδη τους προκαθορισμένους κωδικούς από το εργοστάσιο.



ΤΡΟΠΟΣ ΛΕΙΤΟΥΡΓΙΑΣ

Διαμόρφωση standard:

Η αρχική διαμόρφωση προβλέπει ότι όλα τα συστήματα “ απορροφητήρας - ραδιοχειριστήριο” έχουν τον ίδιο κωδικό μετάδοσης.

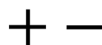
Στην περίπτωση που είναι εγκατεστημένα δύο συστήματα “ απορροφητήρας - ραδιοχειριστήριο” στον ίδιο χώρο ή στο άμεσο περιβάλλον τα συστήματα, έχοντας τον ίδιο κώδικα μετάδοσης, θα μπορούσαν να επηρεαστούν, γι ‘αυτό είναι απαραίτητο να αλλάξετε τον κωδικό στο ένα μόνο ραδιοχειριστήριο.

Δημιουργία ενός νέου κωδικού μετάδοσης:

Το ραδιοχειριστήριο παρέχεται από τον κατασκευαστή με προεπιλεγμένους κωδικούς. Αν θέλετε μια νέα δημιουργία κωδικών, θα πρέπει να ακολουθήσετε τη διαδικασία με τον ακόλουθο τρόπο: πιέστε ταυτόχρονα τα πλήκτρα:



με συνεχή τρόπο για 2 δευτερόλεπτα, την ίδια στιγμή θα ανάψουν τα Led, στη συνέχεια, πατήστε τα πλήκτρα:



(εντός των 5 δευτερολέπτων), 3 αναβοσβήσιμα των Led υποδεικνύουν ότι η λειτουργία έχει ολοκληρωθεί.

ΠΡΟΣΟΧΗ! Αυτή η λειτουργία διαγράφει οριστικά τους προϋπάρχοντες κωδικούς.

Μαθαίνοντας το νέο κωδικό μετάδοσης:

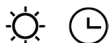
Μετά την αλλαγή του κωδικού μετάδοσης στο ραδιοχειριστήριο, θα πρέπει να πληροφορήσετε στη μονάδα ηλεκτρονικού ελέγχου του απορροφητήρα τον νέο κωδικό ως εξής: Πατήστε το κουμπί της γενικής διακοπής λειτουργίας του απορροφητήρα (εικ. 15), αποκαταστήστε την τροφοδοσία στη μονάδα ηλεκτρονικού ελέγχου, από αυτή τη στιγμή έχετε 15 δευτερόλεπτα χρόνου για να πατήσετε το πλήκτρο Φως ☀ : έτσι ώστε να εξασφαλιστεί ο συγχρονισμός της κεντρικής μονάδας ελέγχου με το νέο κωδικό.

Επαναφορά Αρχικής διαμόρφωσης:

Αν θέλετε να επαναφέρετε την αρχική διαμόρφωση, πρέπει να ακολουθήσετε τη διαδικασία ως εξής: πατήστε ταυτόχρονα τα πλήκτρα:



με συνεχή τρόπο για 2 δευτερόλεπτα, την ίδια στιγμή θα ανάψουν τα Led, στη συνέχεια, πατήστε τα πλήκτρα:



(εντός των 5 δευτερολέπτων), 6 αναβοσβησίματα των Led υποδεικνύουν ότι η λειτουργία έχει ολοκληρωθεί.

ΠΡΟΣΟΧΗ! Αυτή η λειτουργία διαγράφει οριστικά τους προϋπάρχοντες κωδικούς.

Πλήκτρο έκτακτης ανάγκης:

Σε περίπτωση μη λειτουργίας του ραδιοχειριστηρίου, για την απενεργοποίηση της συσκευής, παρεμβείτε στο πλήκτρο έκτακτης ανάγκης. Μετά τις ενδεχόμενες επισκευές, επαναφέρετε το πλήκτρο έκτακτης ανάγκης.

ΠΡΟΣΟΧΗ

Η μπαταρία πρέπει να αντικαθίσταται κάθε χρόνο για να εξασφαλιστεί το βέλτιστο εύρος του μεταδότη. Για να αντικαταστήσετε την μπαταρία αφαιρέστε το πλαστικό κάλυμμα, βγάλτε τη χρησιμοποιημένη μπαταρία και τοποθετήστε μία καινούρια τηρώντας την πολικότητα που υποδεικνύεται στο κουτί. Η χρησιμοποιημένη μπαταρία πρέπει να απορρίπτεται σε ειδικούς κάδους συλλογής.

Το προϊόν
Ραδιοχειριστήριο RC001
είναι σύμφωνο με τις απαιτήσεις της
Οδηγίας R&TTE 99/5/EK.



ΠΡΟΕΙΔΟΠΟΙΗΣΕΙΣ

Αλλαγές ή τροποποιήσεις που δεν έχουν εγκριθεί ρητά από τον υπεύθυνο του πιστοποιητικού συμμόρφωσης στους κανόνες μπορούν να ακυρώσουν το δικαίωμα του χρήστη να χειρίζεται τον εξοπλισμό.

Το προϊόν είναι εξοπλισμένο με μια ηλεκτρονική διάταξη που επιτρέπει την αυτόματη απενεργοποίηση μετά από τέσσερις ώρες λειτουργίας, από την τελευταία εκτελεσμένη ενέργεια.

ΧΡΟΝΟΔΙΑΓΡΑΜΜΑΤΑ

Με τη θέση σε ισχύ από την 1η Ιανουαρίου 2015 των νέων κανονισμών της Ευρωπαϊκής Επιτροπής EU65 “Energy label” και EU66 “Ecodesign”, έχουμε συμμορφώσει τα προϊόντα σύμφωνα με τις απαιτήσεις.

Όλα τα μοντέλα τύπου energy label είναι εξοπλισμένα με ηλεκτρονικό σύστημα, με λειτουργίες χρονοδιαγράμματος των ταχυτήτων απορρόφησης, άνω των 650m³ / h.

Πράγματι, τα μοντέλα με ενσωματωμένο κινητήρα, με μέγιστη χωρητικότητα μεγαλύτερη από 650m³/h προβλέπουν την 1Vη χρονικά ρυθμισμένη ταχύτητα μετά από 5 λεπτά λειτουργίας. Με το πέρασμα του χρονικού διαστήματος που αναφέρεται παραπάνω, ο κινητήρας απορρόφησης μεταβαίνει αυτόματα στην 11η ταχύτητα.

Το προϊόν σε κατάσταση stand-by καταναλώνει λιγότερο από 0.5W.

Έκδ. 0 26/08/14

• 3 ΣΥΝΤΗΡΗΣΗ

Μια ακριβής συντήρηση αποτελεί εγγύηση για την καλή λειτουργία και την καλή απόδοση της συσκευής κατά τη διάρκεια του χρόνου.

Ιδιαίτερη προσοχή πρέπει να δοθεί στα φίλτρα λίπους, για να βρείτε τα φίλτρα προχωρήστε όπως περιγράφεται στο κεφάλαιο ΑΝΟΙΓΜΑ ΠΑΝΕΛ.

Αφαιρέστε το φίλτρο λίπους ενεργώντας στην ειδική λαβή.

Για την επαναφορά του φίλτρου λίπους μετά τον καθαρισμό εκτελέστε την αντίστροφη διαδικασία.

Η αφαίρεση οποιουδήποτε φίλτρου άνθρακα γίνεται ακολουθώντας την ίδια διαδικασία με αυτή που ακολουθείται για το φίλτρο λίπους, το φίλτρο ενεργού άνθρακα είναι τοποθετημένο ακριβώς πάνω από το φίλτρο λίπους. Το φίλτρο άνθρακα αφαιρείται, σύροντάς το εντός της έδρας του, στη συνέχεια περιστρέφεται και βγαίνει. (εικ. 17).

Για τον καθαρισμό της ίδιας της συσκευής, συνιστάται η χρήση ζεστού νερού και ουδέτερου απορρυπαντικού, αποφεύγοντας τη χρήση των προϊόντων που περιέχουν λειαντικά.

Η αντικατάσταση του καλωδίου τροφοδοσίας πρέπει να γίνεται από εξειδικευμένο προσωπικό.

• 4 ΠΕΡΙΒΑΛΛΟΝ

ΠΡΟΣΤΑΣΙΑ ΤΟΥ ΠΕΡΙΒΑΛΛΟΝΤΟΣ

Το υλικό συσκευασίας αυτής της συσκευής είναι ανακυκλώσιμο. Μπορείτε να συμμετάσχετε στη διαδικασία ανακύκλωσης, εναποθέτοντας το υλικό συσκευασίας στους ειδικούς κάδους για απόβλητα.



Η συσκευή σας περιέχει πολλά ανακυκλώσιμα υλικά. Το λογότυπο αυτό υποδεικνύει ότι η χρησιμοποιημένη συσκευή δεν πρέπει να εναποτίθεται μαζί με άλλα απόβλητα.

Ο κατασκευαστής της συσκευής οργανώνει, υπό τις καλύτερες συνθήκες, την ανακύκλωσή της, σύμφωνα με την Ευρωπαϊκή Οδηγία 2012/19/EC σχετικά με τα απόβλητα ειδών ηλεκτρικού και ηλεκτρονικού εξοπλισμού.

Επικοινωνήστε με την τοπική υπηρεσία διάθεσης απορριμμάτων ή το κατάστημα από το οποίο αγοράσατε το προϊόν προκειμένου να ενημερωθείτε σχετικά με τα σημεία περισυλλογής των χρησιμοποιημένων συσκευών, που βρίσκονται κοντά στην κατοικία σας.

για λεπτομερείς πληροφορίες σχετικά με τον εξοπλισμό που χρησιμοποιείται σημεία συλλογής που βρίσκεται πλησιέστερα στο σπίτι σας.

Σας ευχαριστούμε για τη συμβολή σας στην προστασία του περιβάλλοντος.

UPOZORNĚNÍ	113
1 / POUŽÍVANÝ SYSTÉM	
• Otevření panelů _____	114
2 / INSTALACE PŘÍSTROJE	
• Filtrační verze _____	115
• Provoz _____	116
3 / ÚDRŽBA	118
4 / ŽIVOTNÍ PROSTŘEDÍ	
• Ochrana životního prostředí _____	119

UPOZORNĚNÍ

Instalace výrobku vyžaduje práci dvou osob.

Tento spotřebič mohou používat děti a osoby se sníženými fyzickými, smyslovými nebo duševními schopnostmi, nebo osoby bez patřičných zkušeností a znalostí pouze, pokud tak činí pod dohledem dospělých.

Odsávaný vzduch nesmí být odváděn do komína, do kterého jsou odváděny odpadní plyny a vzduch od napájených spotřebičů jinou než elektrickou energií (ústřední topení, radiátory, ohřivače vody, karmy, atd.).

Ohledně vypouštění a odsávání vzduchu je nutno se řídit podle platných předpisů a směrnic.

Při současném použití odsávače a dalších přístrojů napájených z jiných zdrojů než elektrickou energií (plynová, olejová topidla, topidla spalující uhlí, atd.), místnost dostatečně větrejte, důvodem je, aby odsavač nevytvářel v místnosti negativní tlak.

Negativní tlak místnosti nesmí převyšovat 0,04 mbar, tím nedochází k nasávání plynů ze spalování. Tudíž místnost vybavte lapači pachů, abyste zajistili stálý přívod čistého vzduchu.

Při provedení elektrického spojení se ujistěte, zda zástrčka je opatřena uzemněním a zkontrolujte, zda hodnoty napětí odpovídají hodnotám uvedeným na štítku přístroje.

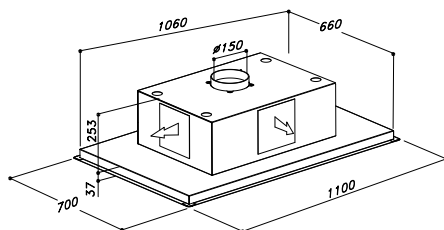
Před každým čištěním nebo údržbou, musí být přístroj odpojen ze sítě, pojistky musí být vypnuté nebo vytažené.

Pokud přístroj není opatřen neoddělitelným pružným kabelem a zástrčkou, nebo jiným kontaktem k zajištění multipolárního odpojení ze sítě a se vzdáleností rozpětí zástrček alespoň 3 mm, tudíž tyto kontakty odpojení ze sítě musí být umístěny již při pevné instalaci.

Pokud je spotřebič vybaven napájecím kabelem a zástrčkou, instalaci je nutno provést tak, aby byla stále přístupná i po instalaci.

V bezprostřední blízkosti spotřebiče platí zákaz používání hořlavých materiálů, příprava jídel flambováním. Při smažení postupujte se zvýšenou opatrností, neboť oleje a tuky zahříváné na velmi vysokou teplotu se mohou vznítit. Obzvláště nebezpečný je již používaný olej, je hořlavý. Nepoužívejte otevřené elektrické grily/rošty. Nedodržení norem čištění tukových filtrů a odstranění případných usazenin tuku na spotřebiči by mohlo vést k požárům. Doporučujeme tedy dodržovat návod k použití.

• 0 IDENTIFICATION



• 1 POUŽÍVANÝ SYSTÉM

OTEVŘENÍ PANELŮ

Panel krytu tukového filtrů otevřete tahem, způsobem uvedeným na obr. 1. Panel otevírejte oběma rukama a držte dokud nebude úplně otevřen.

PANEL BĚHEM OTEVÍRÁNÍ DOPROVÁZEJTE RUKAMA.

PŘED INSTALACÍ, ABYSTE SE VYVAROVALI MOŽNÝCH POŠKOZENÍ, DOPORUČUJEME ODSTRANIT PANEL UVOLNĚNÍM ČTYŘ ŠROUBŮ JAK UVEDENO NA OBR. 2.

Doporučujeme pro dobré fungování instalovat spotřebič v maximální vzdálenosti od podlahy 2000 - 2100 mm.

Než přistoupíte k instalaci spotřebiče zkontrolujte veškeré komponenty, zda jsou v řádném stavu a nejsou poškozeny, v opačném případě kontaktujte prodejce u kterého jste výrobek zakoupili a nepokračujte dál v montáži. Použijte odsávací potrubí maximální délky a které nesmí překročit 5 metrů.

- Omezte počet kulatých odtahových potrubí pro odvod odsávaného vzduchu, neboť každý ohyb snižuje účinnost odvodu odsávaného vzduchu, odpovídající 1 bm. (Např.: pokud použijete 2 ohyby 90°, délka potrubí by neměla převyšovat 3 metry).

- Neprovádějte drastické směrové změny.

- Používejte materiál potrubí, který splňuje požadavky dané normou.

- Použijte potrubí o průměru 150mm stejném po celé délce.

• 2 *INSTALACE PŘÍSTROJE*

Odstraňte všechny obalové materiály a spotřebič postavte na vhodné místo, přičemž pro jeho podložení použijte měkké materiály, pěnovou hmotu, nebo tkaninu.

Tyto informace jsou důležité pro realizaci struktury na sádrokarton.

Pro instalaci spotřebiče je nutno snížit strop sádrokartonem, neboť pro správné fungování odsavače je nutno aby byl umístěn do výšky, která nesmí překročit **2100 mm** od podlahy.

Minimální bezpečná vzdálenost usazení odsavače par je 300mm a maximální vzdálenost od stropu musí být 480mm.

Pokud snížení stropu přesahuje výše uvedenou maximální vzdálenost, je nutno si opatřit delší vruty.

Na usnadnění montáže blízko odsavače par instalujte kovovou kostru (instalační kovový blok) bez aplikace sádrokartonu. Je důležité brát ohled na niku na posazení odsavače par, který musí mít rozměry **1065x665 mm** a odsavač nesmí být sádrokartonem zatěžován.

V blízkosti místa instalace odsavače musí stávat elektrické napájení a potrubí o průměru 150mm nebo potrubí stejného průřezu na odvádění vzduchu.

Na stropu si označte polohy otvorů pro montáž spotřebiče (Obr. 3).

Vyvrtejte otvory, které jste si předtím označili pomocí spirálovitého hrotu o průřezu 8 mm a do vyvrtaných otvorů vložte hmoždinky a vruty, které jsou ve vybavení digestoře (obr. 4).

Spotřebič je již vybavený motorem s vývodem odsávaného vzduchu na kratší boční straně odsavače, ale lze si vybrat jinou boční stranu s odvodem odsávaného vzduchu, postupujte tímto způsobem: panel otevřete a řiďte se podle pokynů, které jsou uvedeny v kapitole **POUŽÍVANÝ SYSTÉM**, tudíž vyjměte filtry odlučovače tuků.

Vytáhněte 4 šrouby jak je uvedeno na obrázku 5.

Odstraňte dolní plech podle obrázku 6. Vytáhněte šrouby, kterými je motor připevněn, postupujte podle uvedeného obrázku 7.

Otvor otevřete tam, kde je střed horní strany digestoře pro průchod odtahové trubky (obr.8), nebo na delší straně (obr. 9). Na plech v prostoru kde byl předtím umístěn motor umístěte kryt, přičemž použijte čtyři šrouby, které jsou ve vybavení odsavače (obr.10).

V případě, že chcete namontovat motor s vývodem vzduchu směrem nahoru, montáž lze provést bez opory kovové kostry, motoru, přičemž připevněte motor přímo na nosnou konstrukci odsavače, viz obrázek 11.

Odsavač přiblížte ke stropu a provedte elektrické spojení a napojení odvodové roury odsávaného vzduchu. Odsavač par nainstalujte na strop a zablokujte zašroubováním šroubů, které máte v příslušenství společně s vruty se závitěm (obr.12).

V případě, že odvod odsávaného vzduchu byl již zvolen na kratší straně odsavače par, lze usnadnit připevnění odtahového potrubí odstraněním krytu, uvedeného na obr. 13.

Odsavač par nesmí být sádrokartonem zatěžován.

FILTRAČNÍ VERZE

V případě filtrační verze je nutno instalovat filtry s aktivními uhlíky podle zobrazení na obr. 14.

Také u filtrační verze je nutno usadit trubky pro odvod odsávaného vzduchu a nasměrovat odsávané páry vně sádrokartonového výklenku.

FUNKCE OVLADAČ SÉRIE RC001

Dálkový ovladač na dálkové ovládání odsavačů par.

TECHNICKÉ CHARAKTERISTIKY

- Napájení alkalické baterie: 12V mod.23A
- Provozní frekvence: 433,92 Mhz
- Kombinace: 32.768
- Spotřeba max.: 25 mA
- Provozní teplota: -20 ÷ + 55 °C
- Rozměry: 120x45x15mm.

POPIS FUNKCE

Ovladač par má 5 tlačítek na řízení provozu odsavače jak uvedeno v následném:

- ☀ : spínač ON/OFF svítí.
- ⏻ : spínač ON (1. rychlost) OFF motoru.
- : snížit rychlost.
- ⏩ : zvýšit rychlost.
- ⌚ : časovač 10 minut.

Nastavená rychlost odsávání je indikována skrz LED diodou, stávající v obvodovém odsávacím kanálku.

Každé barvě LED odpovídá určitá rychlost, viz níže:

- První rychlost BÍLÉ barvy
- Druhá rychlost AZUROVÉ barvy
- Třetí rychlost MODRÉ barvy
- Čtvrtá rychlost ČERVENÉ barvy

ZAČÁTEČNÍ FUNKČNÍ PODMÍNKA

Výrobce dodává dálkový ovladač připravený k použití a s již nastavenými továrními kódy.



FUNKČNÍ REŽIM

Standardní konfigurace:

Tovární nastavení předpokládá, že všechny systémy „odsavač - dálkový ovladač“ mají stejný vysílací kód.

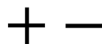
Pokud jsou instalovány dva systémy „odsavač par - dálkový ovladač“ ve stejné místnosti nebo v bezprostřední blízkosti, systémy mající stejný vysílací kód by mohly být ovlivňovány, tudíž stačí změnit kód jen jednoho dálkového ovladače.

Generování nového kódu vysílání:

Výrobce dodává dálkový ovladač s již předurčenými kódy. Chcete-li nové vygenerování kódu, je nutno postupovat následujícím způsobem: stlačte zároveň tlačítka:



Tlačte je po dobu 2 sekund, ve stejném okamžiku se rozsvítí LED kontrolka, poté stlačte tlačítka:



(do 5 sekund), 3 x zablikání LED kontrolky bude indikovat, že úkon byl dokončen.

POZOR! Tento úkon vymaže definitivně předešlé kódy.

Osvojení si nového vysílacího kódu:

po provedení změny vysílacího kódu dálkového ovladače, je nutno aby elektronická ústředna digestoře zaregistrovala nový kód následujícím způsobem:

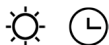
Stiskněte tlačítko hlavního vypnutí dálkového ovladače (obr. 15), obnovte napájení elektronické ústředny a od tohoto okamžiku máte k dispozici 15 sekund času na stisknutí ☀ tlačítka Osvětlení: aby se elektronická ústředna synchronizovala podle nového kódu.

Obnovení továrního nastavení:

Pokud chcete obnovit tovární konfiguraci, je nutno se řídit následujícím způsobem: tlačte zároveň tlačítka:



Tiskněte je nepřetržitě po dobu 2 sekund, přičemž ve stejném okamžiku se rozsvítí LED, poté stiskněte tlačítka:



(do 5 sekund), 6 x zablikání LED bude znamenat, že úkon byl dokončen.

POZOR! POZOR! Tento úkon vymaže definitivně stávající kódy.

Nouzové tlačítko:

V případě, že dálkový ovladač nefunguje a přístroj nevypíná, je nutno stisknout nouzové tlačítko. Po eventuální opravě, aktivujte nouzové tlačítko.

POZOR

Baterii musíte každý rok vyměnit, tím zaručíte bezproblémový chod.

Vybitou baterii vyměníte tak, že vytáhnete plastový kryt, použitou baterii vyjměte a vložte novou baterii do přihrádky a zkontrolujte zda jste kladný a záporný pól baterie vložili správným způsobem. Vybitou baterii je nutno zlikvidovat.

Výrobek
dálkový ovladač RC001
Je v souladu s požadavky stanovenými ve směrnici R&TTE 99/5/EC.



UPOZORNĚNÍ

Změny, které nejsou výhradně schváleny držitelem osvědčení o technické způsobilosti v souladu s normami, mohou zrušit právo uživatele na používání přístroje.

Rev. 0 26/08/14

Spotřebič je vybaven elektronickým zařízením, který umožňuje automatické vypínání po čtyřech provozních hodinách a od posledního vykonaného úkonu.

NAČASOVÁNÍ

Od 1. ledna 2015 kdy vstoupily v platnost nové předpisy Evropské komise EU65 “Energy label” a EU66 “Ecodesign”, naše výrobky byly námi upraveny podle požadavků nařízení.

Veškeré modely verze energy label disponují elektronikou s funkcemi načasování rychlostí odsávání, převyšující 650m³/h.

Modely s vestavným motorem a s maximální kapacitou převyšující 650m³/h vyžadují IV. časovanou rychlost po 5 minutách provozu. Po skončení doby jak výše uvedeno, odsávací motor se přepne automatickým způsobem na III. rychlost.

Spotřebič v úsporném režimu standby má nižší spotřebu než 0.5W.

• 3 ÚDRŽBA

Důkladná údržba zaručuje plný výkon a dlouhodobou životnost.

Zvláštní péči vyžadují tukové filtry a ohledně údržby filtrů se řiďte podle kapitoly OTEVŘENÍ PANELŮ.

Vyjměte tukový filtr, zatáhněte za držátko na vyjmutí filtru.

Po vyčištění a opětné nasazení filtru proveďte celý postup opačným způsobem. Vyjměte eventuelní uhlíkový filtr stejným způsobem jako u filtru odlučovače tuků a po očištění ho nasadte bezprostředně nad tukovým filtrem.

Uhlíkový filtr vyjmete tak, že ho vytáhnete z jeho vnitřního lůžka, poté jím otáčeje a vyjměte (obr.17).

Na čištění přístroje doporučujeme používat vlažnou vodu a neutrální tekuté čisticí prostředky, nepoužívejte prostředky obsahující brusné látky.

Výměnu napájecího kabelu smí provádět výhradně kvalifikovaný pracovník.

• 4 ŽIVOTNÍ PROSTŘEDÍ

OCHRANA ŽIVOTNÍHO PROSTŘEDÍ

TObalové materiály tohoto zařízení jsou recyklovatelné. Podílejte se na jejich recyklaci a přispějte tak k ochraně životního prostředí - Likvidujte je v kontejnerech s komunálním odpadem určených k tomu účelu.



Také Váš přístroj obsahuje mnoho recyklovatelných materiálů. Je tedy označen tímto logem, které Vám sděluje, že se vyřazené přístroje nemají mísit s jiným typem odpadů.

Recirkulace přístrojů, kterou zajišťuje výrobce, se tak provádí za nejlepších podmínek podle evropské směrnice 2012/19/EC o odpadech pocházejících z elektrických a elektronických zařízení. Informujte se na obecním úřadě v místě bydliště nebo u svého prodejce, kde se nacházejí sběrná místa pro použité spotřebiče nejbližší vašemu bydlišti. Děkujeme Vám za Váš příspěvek k ochraně životního prostředí.

Retrouvez toutes les informations de la marque sur:

www.de-dietrich.com

Service Consommateurs 0892 02 88 04

De Dietrich 