

**INSTRUCTIONS FOR INSTALLATION AND USE
MONTAGE- UND GEBRAUCHSANWEISUNG
INSTRUCTIONS POUR L'INSTALLATION ET L'UTILISATION
ISTRUZIONI PER L'INSTALLAZIONE E L'USO
INSTRUCCIONES PARA INSTALACIÓN Y USO
AANWIJZING VOOR GEBRUIK EN INSTALLATIE
ИНСТРУКЦИИ ПО ПОЛЬЗОВАНИЮ ВЫТЯЖКОЙ
BRUKSANVISNING I MONTERINGANVISNINGAR
NÁVOD K POUŽITÍ
HASZNÁLATI UTASÍTÁS
INSTRUCȚIUNI PENTRU MONTARE ȘI UTILIZARE
KURULUM VE KULLANIM TALÝMATLARI**

Οδηγίες χρήσης

العربية - إرشادات الاستخدام

ENGLISH

The appliance must be installed by a qualified person in compliance with the instructions provided.

WARNING: Failure to install the screw or fixing device in accordance with these instructions may result in electrical hazard.

Only for hoods with electronic control:

The 4th speed (intensive) is automatically lowered to 3rd speed after 5 minutes of operation to optimise energy consumption.

- If the hood is left on (lights and/or motor), after 10 hours in the absence of commands from the user, it will automatically switch to OFF condition with all services switched off. In hoods with voltage 120V/60Hz this function is not active.
- In the event of interruption of power during the hood, if you restore the hood in the OFF state, then the engine must be reactivated manually.

If the supply cord is damaged, it must be replaced by the manufacturer, its service agent or similarly qualified persons in order to avoid a hazard.

Wear gloves when carrying out installation and maintenance operations.

DESCRIPTION

The unit can be found in filtering hoods, exhaust hoods or in hoods with an outside motor. In the **Filtering** hoods (Fig. 1) the air and steam taken up by the unit are purified with charcoal filters and returned to the environment through the aeration grids on the side of the flue. **WARNING:** When using filtering hoods, both charcoal filters and an air deflector (A) must be used. Located in the lower part of the flue, this deflector recycles the air to the environment. The charcoal filters are not supplied. In the **Exhaust** hoods (Fig. 2) an exhaust duct conveys the steam and cooking odors directly outside through the wall/ceiling. Therefore they do not require charcoal filters. In the hoods with an **outside motor** (Fig. 3), a vacuum suction unit must be connected; this exhaust will operate separately, conveying the exhaust air through the unit. **Only use vacuum units suggested in the original catalogue.**

INSTALLATION

To facilitate installation, before starting remove the **grease filters**: press inward on the clamp at the handle and pull the filter downward (Fig.4).

Wall fitting (Fig.5): Draw a line on the wall in vertical line with your hob. Mark the first 2 holes to be drilled in the wall, respecting the distances indicated in Fig. 5. Drill the 2 holes and fit the screws (A) and screw anchors provided. As already specified on the "Warning" sheet, bear in mind that the distance between the lower edge of the hood and the hob must be min. 650 mm. Hang the hood (Fig. 6). Adjust the horizontal position moving the hood to the right or left so that it is aligned with the wall units. When adjustment has been completed, without removing the hood, mark the other 2 holes to be drilled (B) in the wall. Remove the hood and drill the holes marked (8 mm diameter). Then use the 2 screw anchors and the 2 screws provided for final fixing (4.8x38mm). To avoid damage make exclusive use of the holes already prepared on the hood.

Securing the telescopic flue: Basic installation requirements: – Set the electrical power supply within the space covered by the decorative flue. – If your unit is installed in an Exhaust hood or in a hood with outside motor, prepare the air exhaust hole.

Place bracket (W) 50 mm from the ceiling and position this on the vertical of your hood, with the aid of the notches on the centre of the bracket (Fig.7); using a pen, mark the 2 holes on the wall and then make the holes and fit the screw anchors provided and proceed to secure the bracket using the 2 screws (provided).

Exhaust hoods and hoods with outside motors: connect the disposal duct to the air evacuation pipe of the hood; use a flexible pipe and lock it to the air evacuation pipe of the hood with a metal hose clamp (pipe and clamp are not provided).

Only for models with outside motor (Fig. 8): plug the hood into the outside control unit using the special terminal block: remove wire clamp A and lid B from the wiring junction box. Secure the wire connecting the control unit to terminal C. Then replace wire clamp A and lid B on the wiring junction box.

Make all power connections to the hood by means of the power cable. Take 2 assembled flues and place these on the upper surface of the hood. Raise the upper flue as far as the ceiling and secure it to the bracket using the 2 screws (Fig.9).

Filtering hood: make all power connections to the hood using the power cable. Fasten the air baffle to the lower flue as shown in Figure 10, using the 2 screws. Take 2 assembled flues and place these on the upper surface of the hood. Raise the upper flue as far as the ceiling and secure it to the bracket using the 2 screws (Fig.9). Also remember that **charcoal filters must be used in the case of the filtering version**; check to see whether such filters are already fitted; if necessary, proceed to fit as follows, depending on the model type purchased:

- if the hood features round charcoal filters (Fig. 11), fit the charcoal filter by turning clockwise.
- if the hood features a panel type charcoal filter (Fig. 12), remove the two metal filter retainers (M) and position the charcoal filter inside the grease filter; fit the two filter retainers back on again to secure the charcoal filter.

OPERATION

Depending on the model, the unit is equipped with the following controls:

Controls shown in Fig. 13: Button A: light switch. Button B: first speed motor ON/OFF switch. Button C: second speed switch. Button D: third speed switch.

Controls shown in Fig. 14: Button A: Light switch; position 0: light off; position 1: light on. Button B: Motor switch; position 0: motor off; position 1-2-3: motor on at speed I, II and III.

Controls shown in Fig. 15:

Key A = Light ON/OFF switch.

Key B = Motor ON/OFF switch - Speed I

Key C = Motor ON/OFF switch - Speed II

Key D = Motor ON/OFF switch - Speed III

Key E = Motor ON/OFF switch - Speed IV (intensive).

Filter alarm:

After 30 hours of operation, with the motor off, the speed keys (keys B, C, D and E) are on for 30 seconds to indicate the grease filters need cleaning. After cleaning the grease filters, restart the hour counter (RESET) by pressing one of the keys (B, C, D and E) during filter alarm.

After 120 hours of operation, with the motor off, the speed keys (keys B, C, D and E) flash for 30 seconds to indicate the grease filters need cleaning and the charcoal filters replaced. Restart the hour counter (RESET) by pressing one of the keys (B, C, D and E) during filter alarm.

Timer 5: the timer can be started (switch-off delayed by 5 minutes) by pressing the keys B, C, or D for 2 seconds when the motor is running; the selected speed key starts flashing.

Controls shown in Fig. 16:

Key A : Motor ON/OFF switch - Speed I

Key B : MOTOR / RESET FILTER ALARM. Increases and decreases the motor speed. When pressing the key (about 2 seconds) during display of the filter alarm (motor off) it resets the hour counter.

Key C : TIMER. When pressing the key when the motor is running, the TIMER is activated and the hood will automatically be switched off after 5 minutes.

Key D : switches the lights on/off.

FILTER ALARM: After 30h of operation, all the LEDs are on. It indicates that the grease filters need to be cleaned.

After 120h of operation, all the LEDs are blinking; It indicates that the grease filters need to be cleaned and the charcoal filters replaced.

After cleaning the grease filters (and/or replacing the charcoal filters), restart the hour counter (RESET) by pressing the key B during display of the filter alarm.

Pay special attention to the **grease filters**; to remove the filter: push inward on the clamp at the handle and pull the filter downward. Wash out the filter using a neutral soap. If the model purchased has the controls shown in Figure 13/14: the grease filter must be cleaned periodically: exactly how often depends on use (at least once every other month). If the model purchased has the controls shown in Figure 15 and 16: see the Controls in Fig.15 / 16 (Filter alarm) in the paragraph entitled "Operation".

Charcoal filter/s: if using the hood in the filtering hood, the charcoal filter must be replaced periodically. To remove the charcoal filters, proceed as follows, depending on the model purchased:

- if the hood features round charcoal filters (Fig. 17), remove the charcoal filter by turning counter-clockwise.
- if the hood features a panel type charcoal filter (Fig. 12), remove the charcoal filter by first of all removing the two filter retainers M.

If the model purchased has the controls shown in Figure 13/14, the charcoal filters must be replaced according to use: on the average once every 6 months. If the model purchased has the controls shown in Figure 15 and 16, see the Controls in Fig.15 / 16 (Filter alarm) in the paragraph entitled "Operation".

Lighting:

- To replace the incandescence bulbs, remove the fixture: apply a slight pressure on the 2 stops and at the same time push the fixture downwards (Fig.18).

- To change the halogen lamps shown in Fig. 19 open the cover levering from the proper slots. CAUTION: Do not handle glass bulb with bare hands. Replace it with lamps of the same type; if a lamp is not listed in the table shown in the "Warning" worksheet, please contact the support center.

The motor used in this hood features a safety device (thermal cutout) that responds to temperature changes. For accidental reasons or due to installation faults, this device could engage and automatically shut off the motor, thereby preventing serious damage to the equipment. In such cases, after allowing the motor to cool down, the hood can be switched on again; the cause of the fault will nonetheless have to be remedied, ensuring installation has been correctly made and that all the instructions in the Information sheet have been complied with.

DEUTSCH

Die Installation ist gemäß den vorliegenden Anweisungen und von Fa-chpersonal durchzuführen.

Warnung: Die Nichtbeachtung der Schrauben oder Fixiervorrichtung in Übereinstimmung mit diesen Anweisungen nicht installieren kann zu elektrischen Gefährdungen führen.

Nur für Abzugshauben mit elektronischer Steuerung:

Die 4. Geschwindigkeit (die höchste) wird automatisch nach 5 Minuten Betrieb auf die 3. Geschwindigkeit herabgesetzt, um den Stromverbrauch zu optimieren.

- Wenn die Dunstabzugshaube eingeschaltet bleibt (Licht bzw. Motor), wird diese nach 10 Stunden fehlender Anweisungen seitens des Benutzers automatisch in den OFF-Modus versetzt und alle Funktionen deaktiviert. In Hauben mit Spannung 120V/60Hz ist diese Funktion nicht aktiv.

- Wenn während der Betriebsdauer der Dunstabzugshaube eine Unterbrechung der Stromversorgung eintritt, schaltet die Dunstabzugshaube sich automatisch aus und die Taste geht in die OFF-Position über. Der Motor ist somit von Hand erneut zu betätigen.

Ist das Versorgungskabel beschädigt, ist es vom Hersteller oder dessen technischen Kundendienst oder von einer ähnlichen Fachkraft zu ersetzen, um jedem Risiko vorzubeugen.

Bei Installations- und Wartungsarbeiten Handschuhe tragen.

GERÄTEAUSFÜHRUNG

Das Gerät kann in Umluftversion, in Abluftversion und in der Version mit externem Motor geliefert werden. In der **Umluftversion** (Abb. 1) werden die durch das Gerät geleitete Luft und der Dampf durch Kohlefilter gereinigt und dann über die seitlichen Lüftungsgitter der Haube wieder in Zirkulation gebracht. **ACHTUNG:** Bei Verwendung der Umluftversion sind ein Kohlefilter und ein Luftableitblech (A) notwendig, das in den unteren Teil des Rohrs eingebaut wird und ein erneutes Einleiten der Abluft in den Raum ermöglicht. Die Kohlefilter werden nicht mitgeliefert. In der **Abluftversion** (Abb. 2) werden die Dämpfe und Küchengerüche direkt über eine Evakuationsöffnung in der Wand oder Decke nach außen abgezogen. Daher sind keine Kohlefilter notwendig. In der Version mit **externem Motor** (Abb. 3) ist das Gerät mit einer Aspirationszentrale zu verbinden, die getrennt arbeitet und das Gerät als Verbindungsbasis für die abzuleitende Luft benutzt. **Bitte verwenden Sie nur eine der im Originalkatalog vorgeschlagenen Zentralen.**

MONTAGE DES GERÄTS

Vor den Montageoperationen muß/müssen zur leichteren Handhabung des Geräts die **Fettfilter** entfernt werden: Den Festhalter in der Nähe des Griffs nach innen drücken und den Filter nach unten ziehen (Abb. 4).

Befestigung an der Wand (Abb. 5): Zeichnen Sie eine Linie auf die Wand, vertikal zu Ihrem Kochfeld. Markieren Sie die ersten 2 anzubringenden Löcher auf der Wand, dabei sind die in Abb. 5 angegebenen Maße zu beachten. Die 2 Bohrungen ausführen und die (mitgelieferten) Dübel und Schrauben (A) einstecken. Wie bereits im Blatt "Hinweis" beschrieben, ist darauf zu achten, dass der Abstand zwischen dem unteren Rand der Haube und der Kochfläche mindestens 650 mm betragen muss.

Dann die Haube einhaken (Abb. 6). Die horizontale Position regulieren, indem die Haube in Übereinstimmung mit der Anordnung der Hängeschränke nach rechts oder nach links verschoben wird. Bei erfolgter Einstellung, und ohne die Haube zu entfernen, die weiteren 2 anzubringenden Löcher (B) auf der Wand markieren; die Haube abhängen und die markierten Bohrlöcher anbringen (Durchmesser 8 mm); dann zur definitiven Befestigung die je 2 mitgelieferten Dübel und Schrauben benutzen (4.8x38mm). Um das Gerät nicht zu beschädigen, dürfen nur die vom Hersteller vorgesehenen Bohrungen benutzt werden.

Befestigung der Teleskoprohre: Mindestanforderungen für die Montage: – Stromversorgungsanschluß innerhalb der Außenabmessungen des Teleskoprohres vornehmen. – Wird ein Gerät in Abluftversion oder in der Version mit externem Motor installiert, ist eine Luftaustrittsöffnung vorzusehen.

Positionieren Sie die Halterung (W) 50 mm von der Decke entfernt, vertikal oberhalb der Haube unter Zuhilfenahme der Schlitzle in der Mitte der Halterung (Abb. 7). Markieren Sie mit einem Filzstift die beiden Bohrlöcher an der Wand. Führen Sie die Bohrungen aus und stecken Sie die mitgelieferten Dübel in die Bohrlöcher. Befestigen Sie die Halterung mit den beiden mitgelieferten Schrauben.

Abluftversion und Version mit externem Motor: Das Luftabführungsrohr an die Austrittsöffnung der Haube anschließen; dazu einen Schlauch verwenden und ihn an der Luftaustrittsöffnung der Haube mit einer Metallschelle befestigen (Schlauch und Schelle werden nicht mitgeliefert).

Nur bei der Version mit externem Motor (Abb. 8) wird die Haube über die entsprechenden Klemmleisten elektrisch mit der externen Zentrale verbunden: Entfernen Sie den Kabelfeststeller A und den Deckel B vom Anschlußkasten. Befestigen Sie das Verbindungskabel der Zentrale an der Klemmleiste C. Den Kabelfeststeller A und den Deckel B des Schaltkastens wieder montieren.

Schließen Sie die Haube mittels Stromkabel an die Stromversorgung an. Legen Sie die beiden vormontierten Rohre auf den vorderen Teil der Haube. Heben Sie das obere Rohr bis zur Decke an und bestigen Sie es mittels 2 Schrauben an der Halterung (Abb. 9).

Umluftversion: Schließen Sie die Haube mittels Stromkabel an die Stromversorgung an. Befestigen Sie das

Ableitblech an dem unteren Rohr wie in Abbildung 10 gezeigt. Benutzen Sie hierzu 2 Schrauben. Legen Sie die beiden vormontierten Rohre auf den vorderen Teil der Haube. Heben Sie das obere Rohr bis zur Decke an und bestigen Sie es mittels 2 Schrauben an der Halterung (Abb. 9).

Beachten Sie, dass bei der Umluftversion der Gebrauch von Kohlefiltern erforderlich ist; überprüfen Sie, ob die Filter bereits installiert sind; falls erforderlich, montieren Sie diese wie nachstehend beschrieben ist, entsprechend dem von Ihnen erworbenen Modell:

- wenn die Haube mit runden Kohlefiltern ausgestattet ist (Abb. 11), hängen Sie den Kohlefilter durch Drehen desselben im Uhrzeigersinn.

- wenn die Haube mit einem Kohlefilterpaneel ausgestattet ist (Abb. 12), entfernen Sie die beiden Metallfilterhalter (M) und positionieren Sie den Kohlenfilter im Innern des Fettfilter; setzen Sie anschließend die beiden Festhalter wieder ein, um den Kohlefilter zu arretieren.

FUNKTIONSWEISE

Je nach Version ist das Gerät mit folgenden Bedienung ausgestattet:

Bedienung gemäß Abb. 13: Taste A: Beleuchtung. Taste B: Ein- (erste Betriebsstufe), Aus- Schalter. Taste C: zweite Betriebsstufe. Taste D: dritte Betriebsstufe.

Bedienung gemäß Abb. 14: Taste A: Schalter für die Beleuchtung; Stellung 0: Beleuchtung aus; Stellung 1: Beleuchtung ein. Taste B: Motorschalter; Stellung 0: Motor aus; Stellung 1-2-3: erste, zweite und dritte Schaltstufe.

Bedienung gemäß Abb. 15:

Taste A: EIN-/AUS Lichtschalter.

Taste B: EIN-/AUS-Schalter für Motor auf Geschwindigkeitsstufe I.

Taste C: EIN-/AUS-Schalter für Motor auf Geschwindigkeitsstufe II.

Taste D: EIN-/AUS-Schalter für Motor auf Geschwindigkeitsstufe III.

Taste E: EIN-/AUS-Schalter für Motor auf Geschwindigkeitsstufe IV (die höchste).

Filteralarm:

Nach 30 Betriebsstunden leuchten die Geschwindigkeitstasten (Tasten B, C, D und E) beiausgeschaltetem ssen. Nach Reinigung der Fettfilter ist der Stundenzähler auf null zurückzustellen (Reset), indem eine der leuchtenden Tasten 2 Sekunden lang gedrückt gehalten wird.

Nach 120 Betriebsstunden blinken die Geschwindigkeitstasten (Tasten B, C, D und E) beiausgeschaltetem ssen. Nach Reinigung der Fettfilter und ersetzt die Kohlefilter ist der Stundenzähler auf null zurückzustellen (Reset), indem eine der blinkenden Tasten 2 Sekunden lang gedrückt gehalten wird.

Timer: Zur Aktivierung des Timers (um 5 Minuten verzögerte Ausschaltung) ist der Tasten B, C oder D bei laufendem Motor 2 Sekunden Geschwindigkeitsstufe zu blinken.

Bedienung gemäß Abb. 16:

Taste A: EIN-/AUS-Schalter für Motor auf Geschwindigkeitsstufe I.

Taste B: MOTOR / RESET FILTERALARM: Es erhöht und verringert die Drehzahl des Motors.

Wird die Taste hingegen bei laufendem Motor gedrückt, wird der TIMER aktiviert, der die Abzughaube nach 5 Minuten automatisch abschaltet.

Taste C: TIMER. Wird die Taste hingegen bei laufendem Motor gedrückt, wird der TIMER aktiviert, der die Abzughaube nach 5 Minuten automatisch abschaltet.

Taste D: Ein- und Ausschalten der Lampen.

FILTERALARM:

Nach einer Betriebszeit von 30 Stunden leuchten alle LEDs auf, um anzuzeigen, dass die Fettfilter gereinigt werden müssen. Nach einer Betriebszeit von 120 Stunden blinken alle LEDs, um anzuzeigen, dass die Fettfilter gereinigt und die Kohlenfilter ausgetauscht werden müssen.

Nach der Reinigung den Fettfiltern (und/oder dem Austausch der Kohlenfilter) ist zur Rückstellung des Stundenzählers die Taste B (RESET) während der Anzeige des Filteralarms zu drücken.

Mit besonderer Sorgfalt sind die **Fettfilter** zu behandeln; Entfernung des Filters: Den Festhalter in der Nähe des Griffs nach innen drücken und den Filter nach unten ziehen. Die Filter mit einem neutralen Reiniger waschen.

Hat das von Ihnen erworbene Modell die in Abb. 13/14 dargestellten Bedienung: Der Fettfilter ist periodisch in Abhängigkeit vom Gebrauch (mindestens jedoch alle zwei Monate) zu reinigen. Hat das von Ihnen erworbene Modell die in Abb. 15 / 16 dargestellten Bedienung: sehen Bedienung gemäß Abb. 15 / 16 (FILTERALARM) in Abschnitt "Funktionsweise".

Kohlefilter: bei Gebrauch des Gerätes in Umluftversion muss der Kohlefilter ausgetauscht werden. Zum Entfernen der Kohlefilter, wie folgt vorgehen, je nach dem von Ihnen erworbenen Modell:

- wenn die Haube mit runden Kohlefiltern ausgestattet ist (Abb. 17), entfernen Sie den Kohlefilter durch Drehen derselben im im Gegenuhrzeigersinn ein.

- wenn die Haube mit einem Kohlefilterpaneel (Abb. 12) ausgestattet ist, ist der Kohlefilter durch vorheriges Entfernen der 2 Filterhalter M herauszunehmen.

Hat das von Ihnen erworbene Modell die in Abbildung 13/14 dargestellten Bedienung, müssen Sie die Kohlefilter

en dépendance du usage en moyenne tous les 6 mois remplacer. Le modèle que vous avez acheté est décrit dans le manuel d'utilisation en page 15 / 16 (FILTERALARM) dans la section "Mode de fonctionnement".

Éclairage :

- Pour l'échange de la lampe à incandescence, retirer la lampe : les deux verrous de la lampe se déplacent vers le bas (Fig. 18).
 - Pour l'échange de la lampe à halogène selon la Fig. 19, retirer le couvercle en appuyant sur le trou correspondant.
- ATTENTION : Ne pas saisir le globe avec les mains nues.
- Contre les lampes du même type ; si la lampe n'est pas dans le tableau "Référence" mentionné, consultez le centre de service technique.

Cette hotte est équipée d'un moteur à commande électronique (protection contre la surchauffe). Cette protection peut être déclenchée en raison de perturbations de l'installation, de sorte que le moteur est automatiquement arrêté, afin d'éviter d'éventuels dommages. Dans de tels cas, le moteur doit être refroidi et remis en marche. Soyez attentif à la cause de la panne et contrôlez l'installation, car elle doit être correcte et toutes les instructions du manuel d'utilisation doivent être suivies.

FRANCAIS

L'installation doit être effectuée par un professionnel du secteur conformément aux instructions du fabricant.

Attention : si vous n'installez pas les vis ou dispositifs de fixation conformément à ces instructions cela pourrait entraîner des risques électriques.

Uniquement pour hottes équipées de commande électronique :

La 4e vitesse (intensive) diminue automatiquement à la 3e vitesse après 5 minutes de fonctionnement pour optimiser les consommations énergétiques.

- Si la hotte est laissée en marche (éclairage et/ou moteur), après 10 heures de fonctionnement, en cas d'absence d'autres commandes par l'utilisateur, elle passera automatiquement en mode OFF, tous les voyants étant désactivés. Dans les hottes avec tension 120V/60Hz cette fonction n'est pas active.
- Si pendant le fonctionnement de la hotte une coupure d'alimentation électrique se produit, la hotte se met automatiquement hors circuit, et sa touche passe en position OFF. Il faut donc remettre le moteur en marche en mode manuel.

Si le câble d'alimentation est endommagé, il doit être remplacé par le constructeur ou son service d'assistance technique, ou toutefois par une personne adéquatement qualifiée, afin d'éviter tout danger.

Faire usage de gants lors des opérations d'installation et d'entretien.

DESCRIPTION

L'appareil peut être en version recyclage, en version aspirante, ou en version avec moteur extérieur. Dans la version **Recyclage** (Fig. 1), l'air et les vapeurs convoyés par l'appareil sont épurés par les filtres à charbons et remis en circulation à travers les grilles latérales d'aération du tuyau. ATTENTION : Pour la version Recyclage utiliser les filtres à charbons et un déflecteur (A) placé dans la partie basse du conduit permettant la circulation de l'air dans le local. Les filtres à charbons ne sont pas fournis. Dans la version **Aspirante** (Fig. 2), les vapeurs et les odeurs de la cuisine sont envoyées directement à l'extérieur par un tuyau d'évacuation à travers la paroi/plafond. Il n'est donc pas nécessaire d'utiliser les filtres à charbons.

Dans la version avec **moteur extérieur** (Fig. 3) l'appareil doit être relié à un moteur extérieur séparée. Il sert de base d'installation d'évacuation de l'air. **Employer uniquement les moteurs proposés dans le catalogue original.**

INSTALLATION

Avant de procéder aux opérations de montage, pour manœuvrer plus aisément l'appareil, démontez les **filtres à graisse** : à l'aide de la poignée, pousser l'arrêt vers l'intérieur et tirer le filtre vers le bas (Fig. 4).

Fixation au mur (Fig. 5) : Tracez une ligne sur le mur, à la verticale de votre plan de cuisson. Tracez sur le mur les 2 premiers trous que vous devrez percer, en respectant les mesures indiquées à la Fig. 5 ; percez 2 trous et y placez les 4 chevilles et vis A (fournies en équipement). Comme indiqué sur la feuille "Attention", ne pas oublier que la distance entre le bord inférieur de la hotte et le plan de cuisson doit être au minimum de 650 mm. Puis accrochez la hotte (Fig. 6). Régler la position horizontale en déplaçant la hotte à droite ou à gauche selon les exigences de l'alignement avec les meubles suspendus. Après le réglage, sans enlever la hotte, tracer sur le mur les autres 2 trous à percer (B) ; décrocher la hotte et percer les trous tracés (diamètre 8mm) ; ensuite utiliser les 2 chevilles et les 2 vis fournies pour la fixation définitive (4.8x38mm). Pour éviter d'abîmer votre appareil, nous vous recommandons d'utiliser exclusivement les trous prévus par le constructeur.

Fixation des tuyaux télescopiques : Conditions essentielles pour le montage : – Prévoyez l'alimentation électrique à l'intérieur du tuyau télescopique. – Si l'appareil doit être installé en version Aspirante ou en version avec moteur extérieur, prévoir le trou d'évacuation de l'air. Posez le support (W) à 50 mm du plafond et placez-le à la verticale

de votre hotte en vous aidant des encoches se trouvant au centre du support (Fig. 7); a l'aide d'un crayon marquez les 2 trous sur la paroi, puis percez et introduisez les chevilles qui sont fournies en équipement et fixez le support en utilisant les 2 vis (fournies).

Version aspirante et version avec moteur extérieur: raccordez le conduit pour l'évacuation de l'air à la bouche de sortie de l'air de la hotte; utilisez un tuyau souple et bloquez-le sur la bouche de sortie de l'air de la hotte à l'aide d'un collier métallique (le tuyau et le collier ne sont pas fournis).

Seulement pour la version avec moteur extérieur (Fig. 8): faire la connexion électrique entre le moteur extérieur et la hotte en utilisant la plaque de jonction appropriée: enlever l'élément A et le couvercle B de la boîte de connexion; fixer le câble de raccordement du moteur à la plaque de jonction C. Remonter l'élément A et le couvercle B de la boîte de connexion.

Effectuez le branchement électrique de la hotte à l'aide du câble d'alimentation. Prendre les 2 tuyaux ensemble et les poser sur la partie supérieure de la hotte. Soulevez le tuyau supérieur jusqu'au plafond et fixez-le au support à l'aide des 2 vis (Fig. 9).

Version recyclage: effectuez le branchement électrique de la hotte à l'aide du câble d'alimentation. Fixez le déflecteur d'air au tuyau inférieur comme indiqué à la Figure 10, en utilisant 2 vis. Prenez les 2 tuyaux ensemble et posez-les sur la partie supérieure de la hotte. Soulevez le tuyau supérieur jusqu'au plafond et fixez-le au support à l'aide des 2 vis (Fig. 9).

De plus, nous rappelons que, dans la version recyclage, l'utilisation des filtres à charbon est nécessaire ; vérifiez s'ils sont installés, dans le cas contraire, montez-les en procédant comme suit, en fonction du modèle en votre possession:

- si la hotte est équipée de filtres à charbon ronds (Fig. 11), accrochez les filtres à charbon avec un mouvement rotatoire, dans le sens des aiguilles d'une montre.

- si la hotte est équipée d'un filtre à charbon à panneau (Fig. 12), enlevez les deux fixations filtres métalliques (M) et positionnez le filtre à charbon à l'intérieur du filtre à graisse; ensuite, repositionnez les 2 fixations filtres pour bloquer le filtre à charbon.

FONCTIONNEMENT

Selon les modèles, l'appareil est muni des types suivants de commandes:

Commandes de la Fig. 13: Touche A: interrupteur d'éclairage. Touche B: interrupteur ON/OFF moteur 1e vitesse. Touche C: interrupteur 2e vitesse. Touche D: interrupteur 3e vitesse.

Commandes de la Fig. 14: Touche A: Interrupteur allumage éclairage; position 0 : éclairage en service; position 1 : éclairage éteint. Touche B: Interrupteur moteur; position 0: moteur à l'arrêt; position 1-2-3: moteur en service à la première, seconde et troisième vitesse.

Commandes de la Fig. 15:

Touche A : Interrupteur actionnement ON/OFF éclairage.

Touche B : interrupteur actionnement ON/OFF moteur à la vitesse I.

Touche C : interrupteur actionnement ON/OFF moteur à la vitesse II.

Touche D : interrupteur actionnement ON/OFF moteur à la vitesse III.

Touche E : Interrupteur actionnement ON/OFF moteur à la vitesse IV (intensive).

Alarme des filtres:

Après 30 heures de fonctionnement, avec le moteur arrêté, les touches de la vitesse (touches B, C, D et E) sont activés pendant 30 secondes pour signaler qu'il faut nettoyer les filtres à graisse. Après avoir nettoyé les filtres, pour faire repartir le comptage des heures (Reset), appuyer pendant 2 secondes sur l'une des touches (B, C, D et E), pendant la visualisation de l'alarme filtres.

Après 120 heures de fonctionnement, avec le moteur arrêté, les touches de la vitesse (touches B, C, D et E) clignotent pendant 30 secondes pour signaler qu'il faut nettoyer les filtres à graisse et remplacer les filtre à charbon. Pour faire repartir le comptage des heures (Reset), appuyer pendant 2 secondes sur l'une des touches (B, C, D et E), pendant le clignotement.

Temporisateur: on peut activer le temporisateur (arrêt retardé de 5 minutes) en appuyant pendant 2 secondes sur les touches B, C ou D, lorsque le moteur fonctionne; la touche de la vitesse sélectionnée commence à clignoter.

Commandes de la Fig. 16:

Touche A : interrupteur actionnement ON/OFF moteur à la vitesse I.

Touche B: MOTEUR / RESET ALARME FILTRES. Augmente et diminue la vitesse du moteur. Si l'on appuie sur la touche (environ 2 secondes) pendant l'affichage de l'alarme des filtres (avec le moteur arrêté) on remet à zéro le comptage des heures.

Touche C : TIMER. En appuyant sur la touche pendant le fonctionnement du moteur, on active le TIMER, la hotte s'éteint donc automatiquement après 5 minutes.

Touche D : allume / éteint l'éclairage.

ALARME FILTRES:

Après 30h de fonctionnement, tous les LED activés; il signale que les filtres à graisse doivent être nettoyés.

Après 120h de fonctionnement, tous les LED clignotantes; il signale que les filtres à graisse doivent être nettoyés et les filtres à charbon remplacés.

Après avoir nettoyé les filtres à graisse (et/ou remplacé les filtres à charbon), appuyer sur la touche B pour faire redémarrer

le comptage des heures pendant la visualisation de l'alarme filtres.

Prêter une attention particulière aux **filtres à graisse**; pour enlever le filtre: à l'aide de la poignée, pousser l'arrêt vers l'intérieur et tirer le filtre vers le bas. Laver les filtres avec une lessive neutre.

Si le modèle que vous avez acheté à les commandes représentées sur la Figure 13/14: le filtre à graisse doit être nettoyé périodiquement, en fonction de l'utilisation (au moins tous les deux mois). Si le modèle que vous avez acheté à les commandes représentées sur la Figure 15 / 16: voir les Commandes de la Fig. 15 / 16 (ALARME FILTRES) sous le paragraphe "Fonctionnement".

Filtre/s à charbon: si l'on utilise l'appareil en version recyclage, il faut remplacer le filtre à charbon. Pour enlever les filtres à charbon, procédez comme suit, en fonction du modèle en votre possession:

- si la hotte est équipée de filtres à charbon ronds (Fig. 17), enlevez le filtre à charbon avec un mouvement rotatoire, dans le sens contraire des aiguilles d'une montre.
- si la hotte est équipée d'un filtre à charbon à panneau (Fig.12), enlevez le filtre après avoir ôté les deux fixations filtres métalliques M.

Si le modèle que vous avez acheté à les commandes représentées sur la Figure 13/14, vous devrez remplacer les filtres à charbon en fonction de l'utilisation, en moyenne tous les 6 mois.

Si le modèle que vous avez acheté à les commandes représentées sur la Figure 15 / 16, voir les Commandes de la Fig. 15 / 16 (ALARME FILTRES) sous le paragraphe "Fonctionnement".

Eclairage:

- Pour remplacer les **lampes à incandescence**, retirer le plafonnier: exercer une légère pression sur les 2 blocages et en même temps pousser le plafonnier vers le bas (Fig.18).

- Pour remplacer les **lampes halogènes** de la Fig. 19, ouvrez le couvercle en faisant levier grâce aux fissures prévues à cet effet. ATTENTION: Ne pas toucher l'ampoule à main nue.

Remplacer par lampes du même type; si la lampe ne figure pas dans le tableau cité dans la feuille "Attention", il faut contacter le service d'assistance technique.

Le moteur utilisé dans cette hotte est équipé d'un dispositif de sécurité (thermoprotecteur) sensible à la température. Pour des raisons accidentelles, ou des anomalies d'installation, ce dispositif peut intervenir en arrêtant automatiquement le moteur, de manière à éviter de graves détériorations à l'appareil. Dans ce cas, après avoir laissé refroidir le moteur, il est possible d'actionner de nouveau la hotte. Cependant, il faut d'abord éliminer les causes du dysfonctionnement, contrôler que l'installation est parfaite et que toutes les instructions figurant dans la notice d'avertissements ont bien été respectées.

ITALIANO

L'installazione va effettuata secondo queste istruzioni e da personale professionalmente qualificato.

Attenzione: La mancata installazione delle viti o dispositivi di fissaggio in conformità con queste istruzioni può comportare rischi di natura elettrica.

Solo per cappe dotate di comando elettronico:

La 4^a velocità (intensiva) viene automaticamente abbassata alla 3^a velocità dopo 5' di funzionamento, per ottimizzare i consumi energetici.

- Se la cappa viene dimenticata accesa (luci e/o motore) dopo 10 ore in assenza di comandi da parte dell'utente, automaticamente viene riportata nella condizione di OFF con tutti i servizi spenti. Nelle cappe con tensione 120V/60Hz questa funzione non è attiva.

- In caso di interruzione di alimentazione elettrica durante il funzionamento della cappa, in caso di ripristino la cappa rimane nella condizione OFF, quindi il motore deve essere riattivato manualmente.

Se il cavo di alimentazione è danneggiato, esso deve essere sostituito dal costruttore o dal suo servizio assistenza tecnica o comunque da una persona con qualifica simile, in modo da prevenire ogni rischio.

Utilizzare dei guanti nelle operazioni di installazione e di manutenzione.

DESCRIZIONE

L'apparecchio può essere in versione filtrante, in versione aspirante e in versione con motore esterno. Nella versione **Filtrante** (Fig.1) l'aria e i vapori convogliati dall'apparecchio, vengono depurati dai filtri al carbone e rimessi in circolazione nell'ambiente attraverso le grigliette laterali di areazione del camino. ATTENZIONE: Nell'uso in versione filtrante è necessario utilizzare i filtri al carbone ed un deflettore aria (A) che, posto nella parte inferiore del tubo, permetta il riciclo dell'aria nell'ambiente. I filtri al carbone non sono in dotazione. Nella versione **Aspirante** (Fig.2) i vapori e gli odori di cucina, vengono convogliati direttamente verso l'esterno, tramite un condotto di evacuazione, attraverso la parete/soffitto. Pertanto non è più necessario l'uso dei filtri carbone. Nella versione con **motore esterno** (Fig. 3), all'apparecchio deve essere collegata una centralina aspirante, che opererà in sede separata, utilizzando l'apparecchio come base di raccordo dell'aria da evacuare. **Usare solo centraline proposte nel catalogo originale.**

INSTALLAZIONE

Prima di procedere alle operazioni di montaggio, per una più facile manovrabilità dell'apparecchio disinserire i **filtri antigrasso**: in corrispondenza della maniglia, spingere il fermo verso l'interno e tirare il filtro verso il basso (Fig.4).

Fissaggio a muro (Fig. 5): Tracciate sulla parete una linea, sulla verticale del vostro piano di cottura. Segnate sulla parete i primi 2 fori che dovrete fare, rispettando le misure indicate in Fig. 5; effettuate i 2 fori ed inserite i tasselli e le viti A (in dotazione). Come già specificato nel foglio "Avvertenze", tenere presente che la distanza tra il bordo inferiore della cappa ed il piano cottura deve essere min 650 mm.

Agganciate quindi la cappa (Fig. 6). Regolare la posizione orizzontale spostando la cappa a destra o a sinistra secondo le esigenze di allineamento ai pensili. A regolazione avvenuta, senza togliere la cappa, segnare sul muro gli altri 2 fori da fare (B); sganciare la cappa ed effettuare i fori segnati (diametro 8mm); utilizzare poi 2 tasselli e 2 viti (in dotazione) per il fissaggio definitivo (4,8x38mm). Per evitare di danneggiare il Vostro apparecchio si raccomanda di utilizzare esclusivamente i fori previsti dal costruttore.

Fissaggio dei tubi telescopici: Requisiti essenziali per il montaggio: – Predisporre l'alimentazione elettrica entro l'ingombro del tubo telescopico. – Se il vostro apparecchio deve essere installato in versione Aspirante o in versione con motore esterno, predisporre il foro evacuazione aria.

Appoggiare la staffa (W) a 50 mm dal soffitto e posizionatela sulla verticale della vostra cappa aiutandovi con gli intagli presenti al centro della staffa (Fig. 7); con un pennarello segnate i 2 fori sulla parete, poi effettuate i fori inserendovi i tasselli in dotazione e procedere al fissaggio della staffa utilizzando 2 viti (in dotazione).

Versione aspirante e con motore esterno: collegare il condotto per lo scarico dell'aria con la bocca uscita aria della cappa; utilizzare un tubo flessibile e bloccarlo alla bocca uscita aria della cappa con una fascetta metallica (tubo e fascetta non sono in dotazione).

Solo per la versione con motore esterno (Fig. 8): collegare elettricamente la cappa alla centralina esterna utilizzando l'apposita morsettiera: togliere il fissacavo A ed il coperchio B della scatola di connessione; fissare il cavo di collegamento della centralina alla morsettiera C; rimontare il fissacavo A ed il coperchio B della scatola di connessione.

Effettuare il collegamento elettrico della cappa mediante il cavo di alimentazione. Prendere i 2 tubi assiemati ed appoggiarli sulla parte superiore della cappa. Sollevare il tubo superiore fino al soffitto e fissarlo alla staffa mediante 2 viti (Fig. 9).

Versione filtrante: effettuare il collegamento elettrico della cappa mediante il cavo di alimentazione. Fissare il deflettore aria al tubo inferiore come illustrato nella Figura 10, utilizzando 2 viti. Prendere i 2 tubi assiemati ed appoggiarli sulla parte superiore della cappa. Sollevare il tubo superiore fino al soffitto e fissarlo alla staffa mediante 2 viti (Fig.9).

Ricordate inoltre che nella versione filtrante è necessario l'uso dei filtri al carbone; verificate se i filtri sono già installati; eventualmente procedete montandoli come segue, a seconda del modello da voi acquistato:

- se la cappa è dotata di filtri al carbone rotondi (Fig.11), agganciate il filtro carbone con movimento rotatorio, in senso orario.

- se la cappa è dotata di filtro carbone a pannello (Fig.12), rimuovere i 2 fermafiltri metallici (M) e posizionare il filtro carbone all'interno del filtro antigrasso; poi reinserire i 2 fermafiltri per bloccare il filtro al carbone.

FUNZIONAMENTO

A seconda delle versioni l'apparecchio è dotato dei seguenti tipi di comandi:

Comandi di Fig. 13:

Tasto A: interruttore accensione luce. Tasto B: Interruttore accensione ON/OFF motore alla I velocità.

Tasto C: interruttore II velocità. Tasto D: interruttore III velocità.

Comandi di Fig. 14:

Tasto A: Interruttore accensione luce; posizione 0: luce spenta; posizione 1: luce accesa.

Tasto B: Interruttore motore; posizione 0: motore spento; posizione 1-2-3: motore acceso alla prima, seconda e terza velocità.

Comandi di Fig.15:

Tasto A: interruttore accensione ON/OFF luce.

Tasto B: interruttore accensione ON/OFF motore alla I velocità.

Tasto C: interruttore accensione ON/OFF motore alla II velocità.

Tasto D: interruttore accensione ON/OFF motore alla III velocità.

Tasto E: interruttore accensione ON/OFF motore alla IV velocità (intensiva).

Allarme filtri:

Dopo 30 ore di funzionamento, a motore spento, i tasti della velocità (tasti B, C, D e E) si accendono per 30 secondi per indicare che occorre pulire i filtri antigrasso. Una volta puliti i filtri, per far ripartire il conteggio delle ore (Reset) premere per 2 secondi uno dei tasti (B, C, D e E) durante la visualizzazione dell'allarme.

Dopo 120 ore di funzionamento, a motore spento, i tasti della velocità (tasti B, C, D e E) lampeggiano per 30 secondi per indicare che occorre pulire i filtri antigrasso e sostituire i filtri carbone. Per far ripartire il conteggio delle ore (Reset) premere per 2 secondi uno dei tasti (B, C, D e E) durante la visualizzazione dell'allarme.

Timer: si può attivare il timer (spegnimento ritardato di 5 minuti) premendo per 2 secondi i tasti B, C o D quando il motore

è in funzione; il tasto della velocità selezionata inizia a lampeggiare.

Comandi di Fig.16:

Tasto A : interruttore accensione ON/OFF motore alla I velocità.

Tasto B: MOTORE/ RESET ALLARME FILTRI. Aumenta e diminuisce la velocità del MOTORE. Premendo il tasto (circa 2 secondi) durante la visualizzazione dell'allarme filtri (a motore spento) azzerà il conteggio delle ore.

Tasto C: TIMER. Premendo il tasto durante il funzionamento del motore, si attiva il TIMER, per cui la cappa si spegne automaticamente dopo 5 minuti.

Tasto D : accende / spegne le luci.

ALLARME FILTRI:

Dopo 30h di funzionamento, tutti i led accesi; indica che devono essere puliti i filtri antigrasso.

Dopo 120h di funzionamento, tutti i led lampeggianti; indica che devono essere puliti i filtri antigrasso e sostituiti i filtri carbone. Una volta puliti i filtri antigrasso (e/o sostituiti i filtri carbone), per far ripartire il conteggio delle ore (RESET) premere il tasto B durante la visualizzazione dell'allarme filtri.

Una cura particolare va rivolta ai **filtri antigrasso**; per togliere il filtro: in corrispondenza della maniglia, spingere il fermo verso l'interno e tirare il filtro verso il basso. Lavate i filtri con detersivo neutro. Se il modello da voi acquistato ha i comandi rappresentati in Fig. 13/14: il filtro antigrasso deve essere pulito periodicamente in rapporto all'uso (almeno ogni due mesi). Se il modello da voi acquistato ha i comandi rappresentati in Fig. 15/16: vedere Comandi di Fig.15/16 (ALLARME FILTRI) sotto il paragrafo "Funzionamento".

Filtro/i carbone : nel caso d'uso dell'apparecchio in versione filtrante, sarà necessario sostituire il filtro al carbone. Per rimuovere i filtri al carbone, procedere come segue, a seconda del modello da voi acquistato:

- se la cappa è dotata di filtri al carbone rotondi (Fig.17), rimuovere il filtro carbone con movimento rotatorio, in senso anti-orario.

-se la cappa è dotata di filtro carbone a pannello (Fig.12), rimuovere il filtro carbone togliendo prima i 2 fermafiltri M.

Se il modello da voi acquistato ha i comandi rappresentati in Figura 13/16, dovreste sostituire i filtri carbone in rapporto all'uso, mediamente ogni 6 mesi. Se il modello da voi acquistato ha i comandi rappresentati in Figura 15/16, vedere Comandi di Fig.15/16 (ALLARME FILTRI) sotto il paragrafo "Funzionamento".

Illuminazione:

- Per sostituire le lampade ad incandescenza, togliere la plafoniera: esercitare una leggera pressione sui 2 fermi e contemporaneamente spingere la plafoniera verso il basso (Fig.18).

- Per sostituire le lampade alogene di Fig. 19 aprire il coperchio facendo leva sulle apposite fessure. ATTENZIONE: non toccare la lampadina a mani nude.

Sostituire con lampade dello stesso tipo; se la lampada non è presente nella tabella riportata nel foglio "Avvertenze", rivolgersi al servizio assistenza.

Il motore utilizzato in questa cappa è provvisto di un dispositivo di sicurezza (termoprotettore) sensibile alla temperatura; per cause accidentali o per anomalie dell'installazione, questo dispositivo potrebbe intervenire spegnendo automaticamente il motore, così da evitare gravi danni all'apparecchio. In questi casi, dopo aver lasciato raffreddare il motore, si potrà nuovamente azionare la cappa; tuttavia occorre rimuovere le cause del malfunzionamento verificando che sia stata eseguita una corretta installazione e che siano state osservate tutte le istruzioni riportate nell'apposito foglio Avvertenze.

ESPAÑOL

La instalación se debe realizar siguiendo estas instrucciones y por personal profesionalmente calificado.

Advertencia: Si no se instalan los tornillos o dispositivos de fijación de acuerdo con estas instrucciones puede resultar en riesgos eléctricos.

Solo para campanas equipadas con mando electrónico:

La 4a velocidad (intensiva) baja a la 3a velocidad después de 5' de funcionamiento para optimizar los consumos energéticos.

- Si el extractor está encendido (lucos y/o motor), después de 10 horas de inactividad por parte del usuario, se activará automáticamente el modo OFF y todas las funciones se desactivarán. En campanas con 120V/60Hz Tensión esta función no está activa.

- Si durante la operación del extractor se interrumpe la alimentación, éste se apagará automáticamente y el botón pasará a la posición OFF. En este caso, es necesario iniciar el motor manualmente.

Si el cable de alimentación está dañado, debe ser sustituido por el mismo fabricante o por el servicio de asistencia técnica, o de todos modos por una persona que posea una cualificación similar, de modo de prevenir cualquier tipo de riesgo.

Utilice guantes durante las operaciones de instalación y mantenimiento.

DESCRIPCION

El aparato tiene tres versiones: versión filtrante, versión aspirante y versión con motor exterior. En la versión **Filtrante** (Fig. 1) el aire y los vapores que llegan del aparato, son depurados por los filtros de carbón y vueltos a poner en circulación en el ambiente a través de las rejillas laterales de ventilación de la chimenea. **ATENCIÓN:** cuando se usa la versión filtrante hay que utilizar los filtros de carbón y un deflector de aire A (colocado en la parte inferior del tubo) que permita la recirculación del aire en el ambiente. Los filtros de carbón no vienen adjuntos. En la versión **Aspirante** (Fig. 2) los vapores y los olores de la cocina son dirigidos directamente hacia el exterior, mediante un conducto de evacuación, a través de la pared/techo. Por este motivo no es necesario el uso de filtros de carbón. En la versión con **motor exterior** (Fig. 3), hay que conectarle al aparato una centralita aspirante, que actuará en sede separada, utilizando el aparato como base de unión del aire a evacuar. **Usen sólo las centralitas aspirantes propuestas en el catálogo original.**

INSTALACION

Antes de comenzar las operaciones de montaje, para poder maniobrar el aparato con más facilidad, quiten los **filtros antigrasa**: a nivel de la manilla, empujen el retén hacia el interior y tiren el filtro hacia abajo (Fig. 4).

Fijación a la pared (Fig. 5):

Trazar sobre la pared una línea vertical respecto del plano de cocción. Marcar sobre la pared los primeros dos orificios necesarios, respetando las medidas indicadas en la Fig. 5, realizar los dos orificios e introducir las espigas y los tornillos (A) incluidas en el equipamiento. Como ya especificado en la página "Advertencia", tener en cuenta que la distancia entre el borde inferior de la campana y el plano de cocción debe ser de al menos 650 mm. Luego enganchar la campana (Fig.6). Regular la posición horizontal desplazando la campana hacia la derecha o la izquierda, siguiendo la alineación con los muebles de pared. Una vez efectuada la regulación y sin quitar la campana, marcar los otros 2 orificios necesarios sobre la pared (B), desenganchar la campana y realizar los orificios marcados (8 mm de diámetro). Para la fijación definitiva utilizar las 2 espigas y los 2 tornillos incluidos en el equipamiento (4.8x38mm). Para evitar daños al aparato se recomienda utilizar exclusivamente los orificios ya previstos por el constructor.

Sujeción de los tubos telescópicos: Requisitos esenciales para el montaje: – Predisponer la alimentación eléctrica dentro del espacio que ocupa el tubo decorativo. – Si su aparato debe ser instalado en versión Aspirante o en versión con motor exterior hay que preparar el orificio de evacuación del aire.

Colocar el soporte (W) a 50 mm del techo y posicionarlo en la vertical de la campana ayudándose con las hendiduras presentes en el centro del soporte (Fig. 7); con un rotulador marcar los puntos para los dos agujeros a practicar en la pared; a continuación practicar los agujeros, insertar los tacos adjuntos y proceder a fijar el soporte utilizando dos tornillos (adjuntos).

Versión aspirante y con motor externo: conectar el conducto de evacuación del aire con la salida del aire de la campana; utilizar un tubo flexible, trabándolo en la boca de salida del aire de la campana mediante una abrazadera metálica (el tubo y la abrazadera no están incluidos en el equipamiento).

Sólo para la versión con motor exterior (Fig. 8): conecten la campana extractora a la centralita aspirante exterior utilizando el tablero de borne a tal efecto: quiten el sujetacable A y la tapa B de la caja de conexiones; sujeten el cable de conexión de la centralita aspirante al tablero de bornes C; vuelvan a montar el sujetacable A y la tapa de la caja de conexiones. Efectuar la conexión eléctrica de la campana mediante el cable de alimentación. Tomar los dos tubos unidos y apoyarlos en la parte superior de la campana. Elevar el tubo superior hasta el techo y fijarlo al soporte mediante dos tornillos (Fig. 9).

Versión filtrante: efectuar la conexión eléctrica de la campana mediante el cable de alimentación. Fijar el deflector aire al tubo inferior de la manera ilustrada en la Figura 10, utilizando dos tornillos. Tomar los dos tubos unidos y apoyarlos en la parte superior de la campana. Elevar el tubo superior hasta el techo y fijarlo al soporte mediante dos tornillos (Fig. 9).

Recordar además que en la versión filtrante es necesario utilizar filtros de carbón; controlar si los mismos ya se encuentran instalados, de lo contrario proceder a su montaje de la siguiente manera, en base al modelo adquirido:

- si la campana está dotada de filtros de carbón redondos (Fig. 11), engancharlos con un movimiento giratorio en el sentido de las agujas del reloj.
- si la campana está dotada de filtro de carbón en panel (Fig. 12), remover los dos retenes metálicos (M) y colocar el filtro de carbón dentro el filtro antigrasa; luego volver a montar los 2 retenes para bloquear el filtro de carbón.

FUNCIONAMIENTO

Según la versión, el aparato está dotado de los siguientes tipos de mandos:

Mandos de la Fig. 13: **Botón A:** interruptor encendido luz. **Botón B:** interruptor encendido ON/OFF motor en la velocidad. **Botón C:** interruptor II velocidad. **Botón D:** interruptor III velocidad.

Mandos de la Fig. 14: **Botón A:** Interruptor encendido luz; posición 0: luz apagada; posición 1: luz encendida. **Botón B:** Interruptor motor; posición 0: motor apagado; posición 1-2-3: motor encendido con la primera, segunda o tercera velocidad.

Mandos de la Fig. 15:

Tecla A: interruptor encendido ON/OFF luz.

Tecla B: interruptor encendido ON/OFF motor a la velocidad I.

Tecla C: interruptor encendido ON/OFF motor a la velocidad II.

Tecla D: interruptor encendido ON/OFF motor a la velocidad III.

Tecla E: interruptor encendido ON/OFF motor a la velocidad IV (intensiva).

Alarma de filtros: Después de 30 horas de funcionamiento, con el motor apagado, las teclas de la velocidad (teclas B, C, D y E) activadas por 30 segundos para indicar que hay que limpiar los filtros antigrasa. Traslimpiar los filtros, para reanudar el conteo de las horas (Reset) pulsar por 2 segundos una de las teclas (B, C, D y E) durante durante la visualización de la alarma de filtros.

Después de 120 horas de funcionamiento, con el motor apagado, las teclas de la velocidad (teclas B, C, D y E) parpadean por 30 segundos para indicar que hay que limpiar los filtros antigrasa y limpiar los filtros de carbón. Para reanudar el conteo de las horas (Reset) pulsar por 2 segundos una de las teclas (B, C, D y E) durante durante la visualización de la alarma de filtros.

Timer: el timer puede activarse (apagado con 5 minutos de retraso) pulsando por 2 segundos las teclas B, C o D con el motor en marcha; la tecla de velocidad seleccionada empieza a parpadear.

Mandos de la Fig. 16:

Botón A: interruptor encendido ON/OFF motor a la velocidad I.

Botón B: MOTOR / RESET ALARMAS FILTROS. Aumenta y disminuye la velocidad del motor. Pulsando la tecla (durante aproximadamente 2 segundos) durante la visualización de la alarma filtros (con el motor apagado) se pone a cero el conteo de las horas.

Botón C: TIMER. Pulsando la tecla durante el funcionamiento del motor, se activa el TIMER, con lo cual la campana se apaga automáticamente tras 5 minutos.

Botón D: enciende / apaga las luces.

ALARMA DE FILTROS:

Después de 30 h de funcionamiento, todas LED activadas. indica que se deben limpiar los filtros antigrasa.

Después de 120 h de funcionamiento, todas LED parpadeantes; indica que se deben limpiar los filtros antigrasa y sustituir los filtros de carbón.

En cuanto los filtros antigrasa estén limpios (o sustituidos los filtros de carbón), presione la tecla B durante la visualización de la alarma de filtros, para que se reanude el conteo de las horas (RESET).

Los **filtros antigrasa** requieren un cuidado particular; para quitar el filtro: a nivel de la manilla, empujen el retén hacia el interior y tiren el filtro hacia abajo. Laven los filtros con detergente neutro.

Si el modelo que tienen ustedes tiene los mandos que están representados en la Figura 13/14: el filtro antigrasa debe ser limpiado periódicamente con relación al uso (por lo menos cada dos meses). Si el modelo que tienen ustedes tiene los mandos que están representados en la Figura 15/16: véase el apartado Mandos de la Fig. 15/16 (ALARMAS FILTROS) bajo el párrafo "Funcionamiento".

Filtro/os de carbón: Si se utiliza el aparato en versión filtrante, será necesario sustituir el filtro de carbón. Para remover los filtros de carbón proceder de la siguiente manera, en base al modelo adquirido:

- si la campana está dotada de filtros de carbón redondos (Fig. 17), removerlos con un movimiento giratorio en el sentido contrario a las agujas del reloj.

- si la campana está dotada de filtro de carbón en panel (Fig. 12), extraerlo removiendo antes los dos retenes M.

Si el modelo que tienen ustedes tiene los mandos que están representados en la Figura 13/14, deben cambiar los filtros de carbón con relación al uso, más o menos cada 6 meses. Si el modelo que tienen ustedes tiene los mandos que están representados en la Figura 15/16, véase el apartado Mandos de la Fig. 15/16 (ALARMAS FILTROS) bajo el párrafo "Funcionamiento".

Iluminación:

- Para sustituir las lámparas de incandescencia, quitar el plafón ejerciendo una ligera presión sobre los dos retenes y tirando al mismo tiempo el plafón hacia abajo (Fig.18).

- Para sustituir las **lámparas halógenas** de la Fig.19, abra la tapa haciendo palanca sobre las hendiduras apropiadas. ATENCIÓN: No toque el bulbo con las manos desnudas.

Reemplazar con lámparas del mismo tipo; si la lámpara no aparece en la tabla citada en la hoja: "Advertencia", póngase en contacto con el centro de soporte técnico.

El motor utilizado en esta campana está provisto de un dispositivo de seguridad (termoprotector) sensible a la temperatura; por causas accidentales o por anomalías de la instalación, este dispositivo puede intervenir apagando automáticamente el motor, a fin de evitar graves daños al aparato. En estos casos, después de haber dejado enfriar el motor, se podrá nuevamente accionar la campana: téngase presente que será necesario eliminar las causas de la anomalía de funcionamiento, verificando que haya sido efectuada una correcta instalación y que hayan sido aplicadas todas las instrucciones que aparecen en la respectiva hoja de Advertencias.

PORTUGUÊS

A instalação deve ser realizada segundo estas instruções e por pessoal profissional qualificado.

Aviso: Se não instalôar os parafusos ou dispositivo de fixação de acordo com essas instruções pode resultar em riscos de danos eléctricos.

Apenas para exaustores dotados de comando electrónico:

A 4ª velocidade (intensiva) é automaticamente desactivada após 5 minutos de funcionamento; a 3ª velocidade entra em função a fim de otimizar os consumos energéticos.

- Se o exaustor/coifa permanece ligado (à rede de luz ou/ ao motor) , após 10 horas na ausência do usuário, ele/a é automaticamente configurado para o modo OFF, todas as funções ficam desativadas. Em exaustores com 120V/60Hz tensão esta função não está ativa.

- Se, durante o funcionamento da coifa há uma interrupção no fornecimento de energia eléctrica , o exaustor se desliga automaticamente e o botão vai para a posição OFF. É , necessário então, de re-iniciar/resetar o funcionamento do motor manualmente.

Se o cabo de alimentação estiver danificado, deverá ser substituído pelo fabricante ou pelo seu serviço de assistência técnica ou, pelo menos, por uma pessoa com uma qualificação semelhante, de forma a prevenir quaisquer riscos.

Utilizar luvas nas operações de instalação e manutenção.

DESCRIÇÃO

O aparelho pode ser instalado na versão filtrante, na versão aspirante e na versão com motor exterior. Na versão **filtrante** (Fig.1) o ar e os vapores captados pelo aparelho são filtrados pelo filtro de carvão, após o que o ar, depois de assim limpo, é novamente reposto em circulação no ambiente através das pequenas grelhas laterais de arejamento de que a conduta de evacuação dispõe. **ATENÇÃO:** No caso de utilizar a versão filtrante, terá de utilizar os filtros de carvão e um deflector do ar (A) que, instalado na parte inferior do tubo, permita a recirculação do ar para o ambiente. Os filtros de carvão não são fornecidos juntamente com o aparelho. Na versão **aspirante** (Fig. 2), os vapores e os odores da cozinha são directamente transportados para o exterior, através de uma conduta de evacuação, através da parede/do tecto. Assim sendo, deixa de ser necessário utilizar os filtros de carvão. Na versão com **motor exterior** (Fig.3), é necessário ligar o aparelho a uma caixa aspirante que funcionará, separadamente, utilizando o aparelho como base de ligação ao ar que deve ser evacuado. **Usar unicamente as caixas aspirantes propostas no catálogo original.**

INSTALAÇÃO

Antes de proceder às operações de montagem, e para que se torne mais fácil manobrar o aparelho, deverá remover os **filtros de gordura**, premindo o dispositivo de fixação existente na pega e puxando o filtro para baixo (Fig.4).

Fixação à parede (Fig. 5): Traçar uma linha na parede, sobre a vertical da placa do seu fogão. Marcar na parede os 2 primeiros furos a fazer, respeitando as medidas indicadas na Fig. 5; fazer os 2 furos e introduzir as buchase parafusos (A), fornecidas com o aparelho. Conforme já referimos na folha das "Advertências", é necessário ter presente que a distância entre a borda inferior do exaustor e a placa do fogão deve ser igual ou superior a 650 mm. Prender então o exaustor (Fig. 6). Regular a horizontalidade do exaustor de acordo com o alinhamento dos armários de cozinha, deslocando-o para a direita ou para a esquerda. Terminada a regulação, marcar na parede os outros 2 furos a fazer (B), sem tirar o exaustor da posição em que se encontra; despendurar o exaustor e fazer os furos nos pontos marcados (diâmetro 8mm); utilizar depois as 2 buchase e os 2 parafusos (fornecidos) para a fixação definitiva (4.8x38mm). A fim de não causar danos no aparelho, o fabricante recomenda que utilize exclusivamente os orifícios de que o aparelho já dispõe.

Fixação dos tubos telescópicos: Requisitos básicos para a montagem:

– Instale a alimentação eléctrica no interior do espaço ocupado pelo tubo telescópico.

– – Se o seu aparelho estiver para ser instalado na versão Aspirante ou na versão com motor exterior, é necessário fazer o furo para evacuação do ar.

Apoie a barra (W) a uma distância de 50 mm do tecto e posicione-a de modo a ficar na vertical do exaustor, regendo-se pelos entalhes existentes no centro da barra (Fig. 7); em seguida, e servindo-se de um lápis, marque os 2 furos a serem abertos na parede; abra os referidos furos, insira as cavilhas fornecidas nesses furos e proceda à fixação da barra com os 2 parafusos (fornecidos juntamente com o aparelho).

Versão aspirante e com motor exterior: una a conduta de evacuação do ar à saída de ar do exaustor, utilizando, para o efeito, um tubo flexível, que deverá fixar à saída de ar do exaustor com uma tira metálica (nem o tubo, nem a tira metálica são fornecidos com o aparelho).

Só para a versão com motor exterior (Fig. 8): ligar, electricamente, o exaustor à caixa eléctrica exterior, utilizando a caixa de terminais própria: tirar o fixador de cabo, A, e a tampa, B, da caixa de ligação; fixar o cabo de ligação da caixa eléctrica na caixa de terminais, C; montar de novo o fixador de cabo, A, e a tampa, B, na caixa de ligação.

Proceda à ligação eléctrica do exaustor com o cabo de alimentação. Prenda os 2 tubos, de modo a ficarem unidos, e apoie-os sobre a parte superior do exaustor. Levante o tubo superior até ao tecto e fixe-o à barra com dois parafusos (Fig. 9).

Versão filtrante: proceda à ligação eléctrica do exaustor com o cabo de alimentação. Fixe o deflector do ar ao tubo inferior, da forma ilustrada na figura 10, utilizando 2 parafusos. Prenda os 2 tubos, de modo a ficarem unidos, e apoie-os sobre a parte superior do exaustor. Levante o tubo superior até ao tecto e fixe-o à barra

com dois parafusos (Fig. 9).

Não se esqueça de que, no caso de o seu aparelho ser da versão filtrante, terá de utilizar filtros de carvão; assim sendo, verifique se os filtros já estão instalados no aparelho; se não estiverem, monte-os da forma indicada em seguida, em função do modelo do seu aparelho:

- se o exaustor utilizar filtros de carvão redondos (Fig. 11), prenda os filtros de carvão com um movimento rotativo no sentido dos ponteiros do relógio.

- se o exaustor utilizar um filtro de carvão semelhante a um painel (Fig. 12), remova os dois dispositivos metálicos de fixação do filtro (M) e coloque o filtro de carvão no interior do filtro antigorduras; isto feito, volte a montar os dois dispositivos de fixação para prender o filtro de carvão.

FUNCIONAMENTO

Dependendo da versão do aparelho, ele dispõe dos seguintes tipos de comandos:

Comandos apresentados na Fig. 13: Tecla A: interruptor para acender e apagar a luz. Tecla B: interruptor ON/OFF para ligar e desligar o motor na velocidade I. Tecla C: interruptor para seleccionar a velocidade II. Tecla D: interruptor para seleccionar a velocidade III.

Comandos apresentados na Fig. 14: Tecla A: interruptor para acender e apagar a luz; posição 0: lâmpada apagada; posição 1: lâmpada acesa. Tecla B: interruptor para ligar e desligar o motor; posição 0: motor desligado; posições 1-2-3: motor ligado, estando regulada a velocidade 1, 2 ou 3.

Comandos apresentados na Fig. 15:

Tecla A: Interruptor ON/OFF luz.

Tecla B: Interruptor ON/OFF para ligar/desligar o motor na I velocidade.

Tecla C: Interruptor ON/OFF para ligar/desligar o motor na II velocidade.

Tecla D: Interruptor ON/OFF para ligar/desligar o motor na III velocidade.

Tecla E: Interruptor ON/OFF para ligar/desligar o motor na IV velocidade (intensiva).

Alarme dos filtros:

Após 30 horas de funcionamento, com o motor desligado, as teclas de velocidade (teclas B, C, D e E) ativas durante 30 segundos para indicar que é necessário limpar os filtros anti-gordura. Terminada a limpeza dos filtros, para reiniciar a contagem das horas (Reset) pressionar durante 2 segundos uma das teclas (B, C, D e E) durante a visualização do alarme dos filtros.

Após 120 horas de funcionamento, com o motor desligado, as teclas de velocidade (teclas B, C, D e E) piscando durante 30 segundos para indicar que é necessário limpar os filtros anti-gordura e substituir os filtros de carvão. Para reiniciar a contagem das horas (Reset) pressionar durante 2 segundos uma das teclas (B, C, D e E) durante a visualização do alarme dos filtros.

Temporizador: É possível activar o temporizador (interrupção depois de 5 minutos) pressionando durante 2 segundos as teclas B, C ou D quando o motor está em funcionamento; A tecla da velocidade seleccionada começa a piscar.

Comandos apresentados na Fig. 16:

Tecla A: Interruptor ON/OFF para ligar/desligar o motor na I velocidade.

Tecla B: MOTOR / RESET ALARME FILTROS. Aumenta e diminui a velocidade do motor.

Pressionando a tecla (por cerca de 2 segundos) durante a visualização do alarme filtros (com o motor desligado) reinicia a contagem das horas.

Tecla C: TEMPORIZADOR. Pressionando a tecla durante o funcionamento do motor, activa-se o TEMPORIZADOR, razão pela qual o exaustor desliga-se automaticamente após 5 minutos.

Tecla D: acende / apaga as luzes.

ALARME DOS FILTROS:

Ao fim de 30h de funcionamento, todas LED ativas; indica que os filtros anti-gordura devem ser limpos.

Ao fim de 120h de funcionamento, todas LED piscando; indica que os filtros anti-gordura devem ser limpos e os filtros de carvão devem ser substituídos.

Terminada a limpeza dos filtros anti-gordura (e/ou substituídos os filtros de carvão), para reiniciar a contagem das horas (RESET) premir a tecla B durante a visualização do alarme dos filtros.

Os **filtros antigordura** têm de ser objecto de um cuidado muito especial: para remover o filtro, e com a ajuda da pega, prima o dispositivo de fixação para dentro e puxe o(s) filtro(s) para baixo. Lave os filtros com um detergente neutro. Se, porém, o modelo que adquiriu estiver equipado com os comandos apresentados nas figuras 13/14 o filtro antigorduras deve ser limpo periodicamente, em função da utilização do exaustor (e, pelo menos, de dois em dois meses). No caso de o modelo por si adquirido estar equipado com os comandos apresentados na figura 15/16, consulte o ponto Comandos apresentados na fig.15/16 (ALARME DOS FILTROS) no capítulo "Funcionamento".

Filtro(s) de carvão: no caso de o seu aparelho ser da versão filtrante, terá de proceder periodicamente à substituição do(s) filtro(s) de carvão. Para remover o(s) filtro(s) de carvão, execute as operações abaixo indicadas, em função do modelo por si adquirido:

- se o exaustor estiver equipado com filtros de carvão redondos (Fig. 17), remova os filtros de carvão com

um movimento rotativo, no sentido contrário ao dos ponteiros do relógio.

-se o exaustor estiver equipado com um filtro de carvão semelhante a um painel (Fig. 12), para poder remover o filtro de carvão tem de remover primeiro os dois dispositivos de fixação M.

Se o modelo por si adquirido estiver equipado com os comandos apresentados nas figuras 13/14, deverá proceder à substituição dos filtros em função da utilização do exaustor e sempre, em média, de 6 em 6 meses. Se o modelo por si adquirido estiver equipado com os comandos apresentados na figura 15/16, consulte o ponto Comandos apresentados na fig.15/16 (ALARME DOS FILTROS) no capítulo "Funcionamento".

Luzes:

- Para substituir as lâmpadas, extraia a placa que as encobre (Fig.18), exercendo uma ligeira pressão para baixo.
- Para proceder à substituição das **lâmpadas de halogéneo** apresentadas na Fig. 19, abra a tampa, exercendo um efeito de alavanca graças às fissuras previstas para esse efeito. **ATENÇÃO:** nunca toque numa lâmpada com as mãos nuas.

Substituir com lâmpadas do mesmo tipo; se a lâmpada não está na tabela citada na folha "Advertências", entre em contato com o centro de suporte técnico.

O motor com que este exaustor está equipado dispõe de um dispositivo de segurança (termoprotector) sensível à temperatura; caso ocorram quaisquer problemas ou caso surjam quaisquer anomalias na instalação, este dispositivo pode intervir, desligando automaticamente o motor, a fim de evitar danos graves no aparelho. Se o dispositivo de segurança for ativado, e depois de deixar o motor arrefecer, poderá voltar a colocar o exaustor em funcionamento; no entanto, para o poder fazer, terá de eliminar primeiro as causas que desencadearam a intervenção deste dispositivo de segurança, certificando-se de que o exaustor está correctamente instalado e de que foram observadas todas as instruções indicadas na folha com as Advertências.

NEDERLANDS

De installatie moet worden uitgevoerd door een bevoegde installateur en volgens de instructies van de fabrikant.

Waarschuwing: Als u de schroeven of bevestiging apparaat te installeren in overeenstemming met deze instructies kan leiden tot elektrische gevaren.

Uitsluitend voor kappen met elektronische bediening:

De 4e (intensieve) snelheid wordt automatisch na 5' functionering verlaagd naar de 3e snelheid om het energieverbruik te optimaliseren.

- Als de afzuigkap ingeschakeld blijft (licht en/of de motor), dan wordt deze na 10 uur, als er geen opdracht van de gebruiker komt, automatisch in de OFF-stand gezet, en alle functies worden uitgeschakeld. In kappen met spanning 120V/60Hz is deze functie niet actief.

- Als er tijdens de werking van de afzuigkap de stroomtoevoer wordt onderbroken, zet de afzuigkap zich automatisch uit, en de knop gaat over in de OFF-stand. De motor moet dan weer handmatig aangezet worden.

Als de voedingskabel beschadigd is, moet deze door de fabrikant of de technische assistentie of door een persoon met soortgelijke kwalificatie worden vervangen om elk risico te vermijden.

Gebruik altijd handschoenen tijdens alle installatie- en onderhoudswerkzaamheden.

BESCHRIJVING

Het apparaat kan in de filterversie, de afzuigversie en in de versie met een externe motor gebruikt worden. In de **filterversie** (Afb. 1) worden de door het apparaat geleide lucht en dampen gezuiverd door koolstoffilters en via de luchtroosters aan de zijkant van de schoorsteen weer in het vertrek geleid. LET OP: Bij het gebruik in de filterversie moeten de koolstoffilters en een luchtafzuigplaat (A) op het onderste deel van de slang worden gebruikt waardoor de lucht in de omgeving kan worden teruggebracht. De koolstoffilters zijn niet bijgeleverd. In de **afzuigversie** (Afb. 2) worden de kookluchtjes en –dampen via een afvoerleiding door de muur/het plafond rechtstreeks naar buiten geleid. Het gebruik van koolstoffilters is in dat geval dus niet meer nodig.

In de **versie met een externe motor** (Fig. 3) dient er een afzonderlijk werkende afzuigreguleenheid op het apparaat aangesloten te worden, waarbij het apparaat als verbindingbasis van de af te voeren lucht gebruikt wordt. **Gebruik uitsluitend de reguleenheden die in de originele catalogus staan vermeld.**

MONTAGE

Alvorens het apparaat te monteren moet u de **vetfilters** verwijderen zodat u het apparaat makkelijker kunt hanteren: duw ter hoogte van de handgreep de pal naar binnen en trek het filter naar beneden (Afb. 4).

Bevestiging aan de muur (Afb. 5): teken op de verticale aslijn van uw kookplaat een lijn op de muur af. Teken de 2 gaten die geboord moeten worden op de muur af en houd daarbij de maten aan die op afb. 5 staan; boor de 2 gaten en steek er de (meegeleverde) pluggen en schroeven (A) in. Zoals reeds vermeld in het hoofdstuk "Opgelet" moet u er rekening mee houden dat de afstand tussen de onderste rand van de afzuigkap en de kookplaat minimaal 650 mm moet bedragen.

Haak de afzuigkap (Afb. 6). Stel de horizontale positie af door de afzuigkap naar rechts of naar links te verplaatsen zodat de afzuigkap precies op één lijn met de keukenkasten komt te zitten. Teken na de afstelling, zonder de kap weg te halen, de andere 2 gaten die moeten worden geboord (B) af op de muur; haak de kap los en boor de gaten die u getekend heeft (diameter 8mm); maak vervolgens gebruik van de 2 meegeleverde pluggen en schroeven om de afzuigkap definitief te bevestigen (4.8x38mm). Om het toestel niet te beschadigen, raden wij aan enkel de gaten te gebruiken die al werden voorzien door de constructeur.

Bevestiging van de telescopische pijpen: Essentiële eisen voor de montage: – Breng de elektrische aansluiting zodanig tot stand dat e.e.a. binnen de decorpijp weggewerkt wordt. – Als uw apparaat in de afzuigversie of in de versie met een externe motor geïnstalleerd moet worden dan moet er een luchtafvoergat gemaakt worden. Zet de beugel (W) op 50 mm van het plafond en zet hem op de verticale lijn van uw wasemkap, gebruik makend van de inkepingen in het midden van de beugel (Afb. 7); teken met een stift de 2 gaten op de wand, en boor vervolgens de gaten en steek er de bijgeleverde pluggen in, Zet daarna de beugel vast door middel van de 2 schroeven (bijgeleverd).

Afzuigversie en versie met een externe motor: Verbind de luchtafvoerpijp met de luchtafvoeropening van de kap; gebruik een buigzame slang en zet deze aan de luchtuitgang van de afzuigkap vast met een metalen bandje (slang en bandje worden niet bijgeleverd).

Alleen bij de versie met een externe motor (Fig. 8): breng de elektrische aansluiting van de afzuigkap op de externe gelegenheid tot stand en maak daarbij gebruik van de speciale klemmenblokken: verwijder kabelklem A en kap B van de aansluitkast; sluit de verbindingkabel van de gelegenheid aan op het klemmenblok C; breng kabelklem A en kap B van de aansluitkast weer aan.

Breng de elektrische aansluiting van de wasemkap tot stand via de voedingskabel. Neem de 2 slangen samen en leg hen op de bovenkant van de wasemkap. Til de bovenste slang op tot aan het plafond en zet hem vast aan de beugel met de 2 schroeven (Afb. 9).

Filterversie: Breng de elektrische aansluiting van de wasemkap tot stand via de voedingskabel. Zet de luchtafbuigplaat aan de onderste slang vast zoals geïllustreerd op afbeelding 10, met behulp van 2 schroeven. Neem de 2 slangen samen en leg hen op de bovenkant van de wasemkap. Til de bovenste slang op tot aan het plafond en zet hem vast aan de beugel met de 2 schroeven (Afb. 9).

Denk er bovendien aan dat in de filterversie de toepassing van koolstoffilters nodig is; controleer of de filters reeds geïnstalleerd zijn; monteer hen eventueel als volgt, afhankelijk van het model dat u heeft aangeschaft: - als de wasemkap is voorzien van ronde koolstoffilters (Afb. 11), zet het koolstoffilter dan met een draaiende beweging (met de klok mee) weg.

- als de wasemkap is voorzien van een paneel-koolstoffilter (Afb.12), verwijder dan de 2 metalen filtervergrendelingen (M) en plaats het koolstoffilter in het vefilters; breng vervolgens de 2 filtervergrendelingen aan om het koolstoffilter vast te zetten.

WERKING

Afhankelijk van de versies is het apparaat uitgerust met de volgende bedieningselementen:

Bedieningselementen van Afb. 13: Toets A: verlichtingsschakelaar. Toets B: aan/uitschakelaar van de motor: eerste snelheid. Toets C: 2de snelheidsschakelaar. Toets D: 3de snelheidsschakelaar.

Bedieningselementen van Afb. 14: Toets A: Lichtschakelaar; stand 0: licht uit.; stand 1: licht aan. Toets B: Motorschakelaar; stand 0: motor uit; stand 1-2-3: motor aan op de eerste, tweede en derde snelheid.

Bedieningselementen van Afb. 15:

Toets A: schakelaar ON/OFF lichts.

Toets B: schakelaar ON/OFF motor op Ie snelheid.

Toets C: schakelaar ON/OFF motor op IIe snelheid.

Toets D: schakelaar ON/OFF motor op IIIe snelheid.

Toets E: schakelaar ON/OFF motor op IV e snelheid (intensieve).

Alarm filters:

Na 30 uur werking, bij afgezette motor, oplichten de snelheidstoetsen (toetsen B, C, D en E) gedurende 30 seconden om aan te geven dat de vefilters gereinigd moeten worden. Druk, zodra de filters gereinigd zijn, 2 seconden op een van de toetsen (B, C, D en E) tijdens het oplichten om de telling van de uren weer op te starten (Reset).

Na 120 uur werking, bij afgezette motor, knipperen de snelheidstoetsen (toetsen B, C, D en E) gedurende 30 seconden om aan te geven dat de vefilters gereinigd (en verving de koolstoffilters) moeten worden. Druk, zodra de filters gereinigd zijn, 2 seconden op een van de toetsen (B, C, D en E) tijdens het knipperen om de telling van de uren weer op te starten (Reset).

Timer: de timer kan geactiveerd worden (vertraagde uitschakeling van 5 minuten) door 2 seconden de toetsen B, C of D wanneer de motor werkt; de toets van de gekozen snelheid begint te knipperen.

Bedieningselementen van Afb. 16:

Toets A: schakelaar ON/OFF motor op Ie snelheid.

Toets B: MOTOR / RESET FILTERALARM. Het verhoogt en verlaagt het toerental van de motor. De knop indrukken (ca. 2 seconden) tijdens de weergave van het filteralarm (bij uitgeschakelde motor) om de timer terug te stellen.

Toets C: TIMER. De knop indrukken terwijl de motor draait om de TIMER in te schakelen. De kap wordt na 5 minuten

автоматически выключено.

Toets D : schakelt de verlichting in/ uit.

FILTERALARM: Na 30u werking, alle LED's lit; betekent dat de vetfilters moeten worden gereinigd.

Na 120u werking, alle knipperende LED's; betekent dat de vetfilters moeten worden gereinigd en de koolstoffilters moeten worden vervangen. Wanneer de vetfilters gereinigd zijn (en/of de koolstoffilters vervangen zijn), wordt tijdens de weergave van het filteralarm gedrukt op de knop B om de UREN-telling opnieuw te starten (RESET).

Er dient met name zorg besteed te worden aan de **vetfilters**; om het filter te verwijderen: druk ter hoogte van de handgreep de pal naar binnen en trek het filter naar beneden. Reinig de filters met een neutraal afwasmiddel. Als het door u aangeschafte model uitgerust is met de op Afb.13/14 afgebeelde bedieningselementen: het vetfilter moet van tijd tot tijd vervangen worden in verhouding tot de mate waarin het apparaat gebruikt wordt (minimaal één keer in de twee maanden). Als het door u aangeschafte model uitgerust is met de op Afb.15/16 afgebeelde bedieningselementen: zie Bedieningselementen van Afb.15/16 (FILTERALARM) onder de paragraaf "Werking".

Koolstoffilter(s): als het apparaat in de filterversie wordt gebruikt, moet de koolstoffilter worden vervangen. Haal de koolstoffilters als volgt weg, afhankelijk van het model dat u heeft aangeschaft:

- als de wasemkap is voorzien van ronde koolstoffilters (Afb. 17), haal het koolstoffilter dan vast met een draaiende beweging (tegen de klok in).
- als de wasemkap is voorzien van een paneel-koolstoffilter (Afb. 12), verwijder het koolstoffilter dan door eerst de 2 filtervergrendelingen M weg te halen.

Als het door u aangeschafte model uitgerust is met de op Afb. 13/14 afgebeelde bedieningselementen dan moet u de koolstoffilters vervangen in verhouding tot de mate waarin het apparaat gebruikt wordt, gemiddeld één keer in de 6 maanden. Als het door u aangeschafte model uitgerust is met de op Afb. 15/16 afgebeelde bedieningselementen, zie Bedieningselementen van Afb.15/16 (FILTERALARM) onder de paragraaf "Werking".

Verlichting:

- Voor het vervangen van de gloeilampjes, verwijder de lampenkap (Afb.18): druk iets op de 2 vergrendelingen en duw de lampenkap tegelijkertijd naar beneden.

- Voor vervanging van de **halogeenlampjes** van Afb. 19 de deksel openen door het op te lichten in de daarvoor bestemde opening.

Bij het vervangen van de lampen van hetzelfde type - als deze lamp niet in de tabel in het werkblad "OPGELET" staat - neem dan contact op met het steunpunt.

De motor die in deze wasemkap wordt gebruikt is voorzien van een veiligheidsvoorziening (hittebeveiliging) die gevoelig is voor de temperatuur; om toevallige redenen of wegens afwijkingen in de installatie zou deze voorziening kunnen ingrijpen door de motor automatisch uit te schakelen, om ernstige schade aan het apparaat te vermijden. In deze gevallen kan de wasemkap opnieuw worden ingeschakeld nadat de motor is afgekoeld; de oorzaken van de storing dienen echter te worden opgeheven door na te gaan of de installatie correct is uitgevoerd en te controleren alle instructies uit het blad met Waarschuwingen zijn opgevolgd.

РУССКИЙ

Монтаж производится в соответствии с настоящими инструкциями профессионально квалифицированными специалистами.

Внимание: Неправильная установка винтов или крепежных деталей в соответствии с этими инструкциями, может привести к опасности поражения электрическим током.

Только для вытяжек с электронным блоком управления:

В целях оптимизации потребления энергии через 5 минут работы 4-я скорость (интенсивная) автоматически переходит на 3-ю скорость.

- Если в течение 10 часов не меняется управление включенной кухонной вытяжкой (включено освещение и/или подсветка), то все функции автоматически отключаются и вытяжка переходит в состояние OFF (ВЫКЛ.).

- Если в режиме работы вытяжки наступит внезапное прекращение подачи в сеть электроэнергии, вытяжка автоматически выключается, а кнопка идет в положение OFF (ВЫКЛ.). Следует потом повторно включить двигатель вручную.

Если кабель питания поврежден, в целях предупреждения опасности, он должен быть заменен изготовителем или его службой технической поддержки, или лицом с аналогичной квалификацией.

Использовать перчатки во время установки и техобслуживания.

ОПИСАНИЕ

Прибор может использоваться в режиме рециркуляции воздуха, в режиме отвода воздуха и с дистанционным вентил-ятором.

При работе вытяжки с фильтрами воздух и пары, циркулируя через специальные угольные фильтры, очищаются и возвращаются прибор через вентиляционную решетку вытяжной трубы. В этом режиме должны одновременно использоваться уголь-ные фильтры и дефлектор воздуха. С помощью дефлектора воздуха, расположенного в верхней части трубы, воздух возвращается в кухню (рис. 1А).

При работе на отвод в вентиляционный канал (рис. 2), воздух и различные запахи готовящейся пищи по вытяжной трубе выводятся наружу прямо через стеновое отверстие. В этом случае угольные фильтры не требуются.

При работе вытяжке с **дистанционным вентилятором** (Рис. 3) следует подсоединить к прибору отдельно стоящую вытяжную станцию; при этом прибор будет использован в качестве переходного блока для выброса воздуха наружу. **Для этого используйте только вытяжные станции, предложенные в фирменном каталоге.**

УСТАНОВКА

Чтобы облегчить установку, сначала вытащите фильтры для удаления жира: нажмите на скобы, расположенные на ручках, и потяните фильтр вниз и на себя (рис. 4).

Крепление в стене (Рис. 5): начертите на стену линию по вертикали кухонной плиты. Отметьте на стене первые два отверстия в соответствии с размерами, указанными на Рис. 5. Прорежьте отверстия и вставьте в них дюбеля и 2 винты (А) - имеются в комплекте. Как уже сказано в инструкции "ПРИМЕЧАНИЕ", имейте в виду, что нижняя грань вытяжки должна находиться на расстоянии не менее 650 мм от плиты.

Подвесите вытяжку (Рис. 6). Отрегулируйте положение вытяжки по горизонтали, перемещая ее вправо или влево для выверки по навесным шкафам. Отрегулировав вытяжку и не сняв ее, отметьте на стене остальные 2 отверстия (В), затем снимите вытяжку и просверлите отмеченные отверстия (диам. 8 мм). Для окончательного крепления вытяжки используйте 2 дюбеля и 2 шурупа, имеющихся в комплекте (4.8x38mm). Во избежание повреждений мы рекомендуем использовать исключительно те отверстия, которые были предусмотрены изготовителем.

Крепление телескопической трубы:

Основные требования к монтажу:

- Подготовьте систему электропитания внутри телескопической трубы.
- Если Ваш прибор будет работать в режиме отвода воздуха или с дистанционным вентилятором, прорежьте в стене отверстие для вывода воздуха. Прислоните хомут (W) к стене на расстоянии 50 мм от потолка и отрегулируйте его положение по вертикали прибора при помощи вырезов, предусмотренных в середине хомута (Рис. 7); флоумастером, отметьте 2 отверстия на стене, просверлите отверстия и вставьте в них дюбеля, затем закрепите хомут 2-мя винтами (имеющимися в комплекте прибора).

Исполнение с отводом воздуха и с дистанционным вентилятором: Подведите трубу для отвода воздуха к вытяжной втулке, используя для этого гибкую трубу; закрепите ее к вытяжной втулке металлическим хомутом (труба и хомут не входят в комплект).

Только для исполнения с дистанционным вентилятором (Рис. 8): выполните электрическое соединение вытяжки со внешней вытяжной станцией через соответствующие клеммные коробки; снимите фитинг А и крышку В соединительной коробки; прикрепите соединительный провод вытяжной станции к клеммной коробке С; установите вновь фитинг А и крышку В на соединительную коробку и закрепите другой конец провода к клеммам внешней вытяжной станции.

Подключите вытяжку к электрической сети проводом питания. Наденьте 2 подсобранные трубы камина на верхнюю часть вытяжки. Приподнимите верхнюю трубу к потолку и закрепите ее к кронштейну 2-мя шурупами (Рис. 9).

Исполнение с рециркуляцией воздуха: подключите вытяжку к электрической сети проводом питания. Зафиксируйте дефлектор к нижней трубе 2-мя шурупами, как показано на Рис. 10. Наденьте 2 подсобранные трубы камина на верхнюю часть вытяжки.

Приподнимите верхнюю трубу к потолку и закрепите ее к кронштейну 2-мя шурупами (Рис. 9).

Напомните, что при работе **в режиме рециркуляции необходимо использовать угольные фильтры**; убедитесь в том, что угольные фильтры установлены; в противном случае, в соответствии с Вашей моделью установите их следующим образом:

- если вытяжка снабжена круглыми угольными фильтрами (Рис. 11) зафиксируйте угольный фильтр вращательным движением по часовой стрелке;
- Если вытяжка снабжена панельным угольным фильтром (Рис. 12), снимите 2 металлических фиксатора (М) и разместите угольный фильтр внутри фильтра задержки жира, затем вставьте вновь 2 фиксатора угольного фильтра.

ФУНКЦИОНИРОВАНИЕ

В соответствии с его исполнением, прибор снабжен следующими командами:

Команды по Рис. 13:

- А = выключатель подсветки.
- В = выключатель ВКЛ/ВЫКЛ элек-тродвигателя на 1-ой скорости.
- С = переключатель на 2-ую скорость.
- Д = переключатель на 3-ю скорость.

Команды по Рис. 14:

- А = выключатель подсветки; положение 0: подсветка 1: подсветка включена.

B = выключатель электродвигателя; положение 0: электродвигатель выключен; положение 1-2-3: электродвигатель включен на первую, вторую и третью скорости.

Команды по Рис. 15:

Клавиша A : ON/OFF огня.

Клавиша B : ON/OFF Двигатель – Включает двигатель на первой скорости.

Клавиша C : ON/OFF Двигатель – Включает двигатель на второй скорости.

Клавиша D : ON/OFF Двигатель – Включает двигатель на третьей скорости.

Клавиша E : ON/OFF Двигатель – Включает двигатель на четвертой скорости (интенсивная).

Индикатор загрязнения фильтров Alarm после 30 часов работы

После 30-часового цикла эксплуатации включается индикатор загрязнения жирового фильтра. Когда индикатор загрязнения фильтра включен, он будет мигать в течение 30 секунд каждый раз при включении двигателя. Кнопки продолжают гореть. В это время можно сбросить сигнализацию путем нажатия и удерживания кнопки B, C, D, E.

Индикатор загрязнения фильтров Filter Alarm после 120 часов работы

После 120-часового цикла эксплуатации включается индикатор загрязнения угольного фильтра. Когда индикатор загрязнения фильтра включен, он будет мигать в течение 30 секунд каждый раз при включении двигателя. Ключевые мигает. В это время можно сбросить сигнализацию путем нажатия и удерживания кнопки B, C, D, E.

Таймер: Вы можете включить таймер (с задержкой до 5 минут) в течение 2 секунд, кнопки B, C или D, когда двигатель находится в рабочем состоянии; кнопка выбранная скорость начинает мигать.

Команды по Рис. 16:

Клавиша A : ON/OFF Двигатель – Включает двигатель на первой скорости.

Клавиша B : Двигатель / СБРОС АВАРИЙНОГО СИГНАЛА ФИЛЬТРОВ. это увеличивает и уменьшает скорость двигателя.

нажимая кнопку (в течение около 2 секунд) во время отображения аварийного сигнала фильтров (при выключенном двигателе), обнуляется отсчет часов работы.

Клавиша C : ТАЙМЕР. Нажимая кнопку во время работы двигателя, включается ТАЙМЕР, и вытяжка выключится автоматически через 5 минут.

Клавиша D : включает / выключает подсветку.

АВАРИЙНЫЙ СИГНАЛ ФИЛЬТРОВ:

Через 30 часов работы, Все LED освещенный; обозначая необходимость очистки жируоулавливающих фильтров.

Через 120 часов работы, Все LED мигают, обозначая необходимость очистки жируоулавливающих фильтров и замены угольных фильтров.

После очистки жируоулавливающих фильтров (и/или замены угольных фильтров), для возобновления начала отсчета часов (СБРОС) нажмите кнопку B во время отображения аварийного сигнала фильтров.

Особое внимание следует уделить уходу за фильтрами задержки жира. Для снятия фильтра: нажмите на фиксатор возле ручки по направлению внутрь и потяните фильтр книзу. Промойте фильтр нейтральным моющим средством.

Если приобретенная вами модель оснащена органами управления, как показано на Рис. 13/14, следует периодически чистить фильтры задержки жира в зависимости от интенсивности пользования (не реже раза в два месяца). Если приобретенная вами модель оснащена органами управления, как показано на Рис. 15/16, увидеть Команды по Рис. 15/16 (АВАРИЙНЫЙ СИГНАЛ ФИЛЬТРОВ) см в пункте Функционирование.

Угольный/ые фильтры: при работе вытяжки в режиме рециркуляции потребуются использовать угольный фильтр. Для снятия угольных фильтров, в соответствии с Вашей моделью:

- если вытяжка снабжена круглыми угольными фильтрами (Рис. 17), выньте угольный фильтр вращательным движением против часовой стрелки.
- если вытяжка снабжена панельным угольным фильтром (Рис. 12), снимите 2 фиксатора M и выньте угольный фильтр.

Если приобретенная вами модель оснащена органами управления, как показано на Рис. 13/14, следует заменять угольные фильтры в зависимости от интенсивности пользования, обычно каждые 6 месяцев. Если приобретенная вами модель оснащена органами управления, как показано на Рис. 15/16, увидеть Команды по Рис. 15/16 (АВАРИЙНЫЙ СИГНАЛ ФИЛЬТРОВ) см в пункте Функционирование.

Освещение:

- Для замены ламп накаливания, процедура снятия плафона (Рис. 18): слегка нажмите на 2 фиксатора и одновременно с этим подтолкните плафон вниз.

- Для замены галогенных ламп по Рис. 19, откройте крышку, вставив инструмент в прорезь. **ВНИМАНИЕ:** не трогайте лампочку голыми руками.

Заменить на лампы того же типа; если лампа не указана в таблице листа “ПРИМЕЧАНИЕ”, обратитесь, пожалуйста, в центр поддержки.

Используемый в данном приборе электродвигатель снабжен предохранительным устройством (тепловой защитой), чувствительным к температуре; оно может срабатывать по случайным причинам или в случае некорректной установки, автоматически выключая электродвигатель во избежание серьезных повреждений прибора. В данных случаях, дав электродвигателю остыть можно вновь

- Om fläkten utrustats med runda kolfilter (Bild 11) montera kolfiltret genom att vrida det åt höger.
- Om fläkten har ett kasettfilter (Bild 12) avlägsna filtrets två klämringar (M) och placera kolfiltret inuti fettfiltret, fäst de två klämringarna för att hålla kolfiltret på plats.

ANVÄNDNING

Beroende på fläktmodell finns det följande funktioner att tillgå:

Funktionsknappar som visas på Bild 13

Knapp A: belysning på/av

Knapp B: motorns första hastighet på/av

Knapp C: motorns andra hastighet på/av

Knapp D: motorns tredje hastighet på/av

Funktionsknappar som visas på Bild 14:

Knapp A: belysning på/av; Läge 0: belysning av; Läge 1: belysning på

Knapp B: motoromkopplare; Läge 0: motor av, Läge 1-2-3 motorhastigheter I, II och III.

Funktionsknappar som visas på Bild 15:

Knapp A = belysning på/av

Knapp B = motor på/av – hastighet I

Knapp C = motor på/av – hastighet II

Knapp D = motor på/av – hastighet III

Knapp E = motor på/av – hastighet IV (intensiv)

Filtrets larmmeddelanden:

Efter 30 timmars arbete tänds hastighetsknapparna (B, C, D och E) i 30 sekunder i motorns på-läge för att meddela att det är nödvändigt att rengöra fettfilter. Efter rengöringen av fettfiltren skall man sätta på tidsmätaren (nollställa mätaren) genom att trycka en av knapparna (B, C, D eller E) under pågående larmmeddelande från filtret.

Efter 120 timmars arbete tänds hastighetsknapparna (B, C, D och E) i 30 sekunder i motorns på-läge för att meddela att det är dags att rengöra fettfilter och byta ut kolfilter. Aktivera tidsmätaren (nollställa mätaren) genom att trycka en av knapparna (B, C, D eller E) under pågående larmmeddelande från filtret.

Tidtagning 5t⁺; tidtagningen kan startas (förskjutet start på 5 minuter) genom att en av knapparna B, C eller D trycks in i 2 sekunder i motorns på-läge). Den valda knappen börjar blinka.

Funktionsknappar som visas på Bild 16:

Knapp A = motor på/av – hastighet I

Knapp B: MOTOR / FILTERLARM. Den ökar och minskar hastigheten hos motorn. Efter att knappen hålls intryckt (i ca 2 sekunder) under pågående larmmeddelande från filtret (motorn urkopplad) nollställs tidmätning.

Knapp C: TIDMÄTAREN. Efter att knappen trycks in vid inkopplad motor sätts tidmätning igång (tidmätarknappen). Fläkten stängs av automatiskt efter 5 minuter.

Knapp D: belysning på/av

FILTRETS LARMMEDDELANDE: efter 30 timmars arbete börjar alla LED-dioder lysa. Då är det nödvändigt att rengöra alla fettfilter och byta kolfilter. Efter rengöringen av fettfiltren och/eller bytet av kolfiltren skall man sätta igång tidmätaren (nollställning av mätaren) genom att trycka in knapp B under pågående larmmeddelande från filtret.

Lägg speciellt märke till **fettfiltren**; tryck in knappen på handtaget och dra filtret nedåt. Rengör filtret med en neutral tvål.

Om den inhandlade modellen har funktionselement som visas på Bild 13 och 14 skall fettfilter rengöras regelbundet. Ju mer man använder fläkten desto oftare skall filter rengöras (åtminstone varannan månad). Om den inhandlade modellen har funktionselement som visas på Bild 15 och 16 lär känna dessa funktioner på bilderna (filtrets larmmeddelande) i avsnittet "Användning".

Kolfilter: Om du använder en filterfläkt skall kolfilter bytas regelbundet. För att avlägsna kolfilter skall man följa nedanstående instruktioner (beroende på modell):

- Om fläkten är utrustad med runt kolfilter (Bild 17) skall det tas ut genom att vrida det åt vänster.
- Om fläkten är utrustad med ett kasettfilter (Bild 12) skall det tas ut genom att de två filterklämmorna M frigörs.

Om den inhandlade modellen har funktionselement som visas på Bild 13 och 14 skall kolfilter bytas så ofta som det är nödvändigt med tanke på användningens intensitet: i genomsnitt en gång per halvår. Om den inhandlade modellen är utrustad med funktionselement som visas på Bild 15 och 16 lär känna dessa funktioner som visas på Bild 15 och 16 (filtrets larmmeddelande) i avsnittet "Användning".

Belysning:

- För att byta en lampa skall man avlägsna spärrlåset: tryck in de två skyddsselementen lätt samtidigt som du förskjuter spärrlåset nedåt (Bild 18).

- För att byta halogenlampor som visas på Bild 19 öppna skyddsselementet genom att lyfta motsvarande lampfäste. OBS! Rör ej glödlamporna med bara händer.

Byt lampan mot en av samma typ; om din lampa inte nämns i tabellen som visas i avsnittet "Varningar" v.g. kontakta teknisk service.

Motor som används i denna fläkt har en säkerhetsanordning (överhettningsskydd) som reagerar på temperaturförändringar. På grund av olyckshändelser eller installationsfel kan denna anordning aktiveras och automatiskt stänga av motorn för att förhindra allvarlig skada på utrustningen. I så fall kan man, efter att motorn har fått svalna, sätta på fläkten igen; orsaken till felet måste dock åtgärdas genom att säkerställa att installationen har gjorts på ett korrekt sätt och att instruktionerna i informationsbladet har iakttagits.

ČEŠTINA

Instalace musí být provedena podle uvedených pokynů odborně kvalifikovaným personálem.

Upozornění: Pokud k instalaci šrouby nebo spojovací v souladu s těmito pokyny, může dojít k úrazu elektrickým proudem.

Pouze pro digestoře vybavené elektronickým ovládním:

4 rychlost (intenzivní) bude pro optimalizaci spotřeby energie po 5 minutách provozu automaticky přepnuta na 3 rychlost. - Jestliže bude kuchyňský odtah zapnutý (světla a/nebo motor), to po 10 hodinách v případě chybějících příkazů ze strany uživatele, bude automaticky nastavený na režim OFF, a všechny funkce budou vypnuté.

- Pokaždé, když bude vydaný pokyn pomocí klávesnice anebo dálkového ovládače (volitelní), bzučák vydá zvukový signál „beep“.

- Jestliže se v pracovní době kuchyňského odtahu vyskytne přestávka v napájení elektrickým proudem, kuchyňský odtah se automaticky vypne, a jeho tlačítko přechází do polohy OFF. Je proto nutné opětovně nastartovat motor ručně.

Pokud je napájecí kabel poškozený, je třeba ho nechat vyměnit ze strany výrobce nebo střediska technické podpory, výměnu v každém případě musí provést osoba s podobou kvalifikací tak, aby nedošlo k jakémukoli riziku.

Při provádění operací instalace a údržby používejte rukavice.

POPIS

Zařízení se používá ve filtračních odsávacích, digestořích nebo digestořích s externím motorem.

U **Filtrační verze** (Obr. 1) bývají výpary a vzduch nasávány do přístroje, kde jsou pročištěny uhlíkovými filtry a znovu vyvedeny do místnosti bočními mřížkami teleskopického komínku. **POZOR:** U filtrační verze je nutné vždy použít uhlíkové filtry a zařízení na odklon vzduchu (A), které svým umístěním ve spodní části komínku umožňuje recyklaci vzduchu do místnosti. U **odtahové verze** (Obr. 2), jsou výpary a kuchyňské pachy odváděny do vnějšího prostředí odtahem vedeným přes strop nebo stěnu místnosti. Není již proto zapotřebí uhlíkových filtrů. U digestoří s **externím motorem** (Obr. 3) je nutné připojit odsávací zařízení; odvod bude fungovat samostatně; nasaje vyfukovaný vzduch a povede jej odsávacím zařízením. **Používejte pouze odsávací zařízení doporučená v originálním katalogu.**

INSTALACE

Pro usnadnění manipulace s přístrojem z něj vyjměte před jeho instalací filtry zachycující tuk: Stiskněte zarážku na ručce dovnitř a táhněte filtr směrem dolů (Obr. 4).

Montáž na stěně (Obr. 5): na stěně si vyznačte svislou linii. Označte první 2 otvory na stěně ve vzdálenosti uvedené na Obr. 5. Vyrtejte 2 otvory, připevněte šrouby (A) a přiložené rozpěrné hmoždinky. V souladu s údaji uvedenými v informačním letáku musí vzdálenost mezi dolní hranou digestoře a kuchyňskou linkou činit min. 650 mm. Zavěste digestoř (Obr. 6). Upravte polohu digestoře posunutím krytu doleva nebo doprava v závislosti na umístění okolních prvků. Po umístění do správné polohy ponechejte digestoř na stěně a označte zbývající 2 otvory pro vrtání (B). Digestoř sejměte a vyrtejte zbývající otvory (průměr 8 mm). Poté pomocí 2 hmoždinek a 2 šroubů připevněte digestoř na pevně ke stěně (4,8 x 38 mm). Abyste zařízení nepoškodili, používejte pouze vyvrtné otvory na krytu digestoře.

Připevnění kouřovodu: Základní požadavky pro instalaci: - Určete polohu elektrické zásuvky v prostoru zakrytém dekoračním kouřovodem. - Jestliže je zařízení instalováno do digestoře nebo digestoře s externím motorem, připravte otvor pro vývod vzduchu.

Připevněte vzpěru (W) 50 mm pod stropem a pomocí výřezů uprostřed vzpěry upravte její polohu vůči vrcholku digestoře (Obr. 7); fixem označte 2 otvory na stěně, otvory vyrtejte, vložte přiložené hmoždinky a přistupte k připevnění vzpěry pomocí 2 šroubů (jsou přiloženy k zařízením).

Digestoře a digestoře s externími motory: připojte vývodové potrubí k potrubí odvodu vzduchu; použijte ohebné potrubí a připevněte jej k potrubí odvodu vzduchu z digestoře pomocí kovových svorek (potrubí ani svorky nejsou součástí sady).

Pouze pro modely s externím motorem (Obr. 8): připojte digestoř k externí ovládací jednotce pomocí speciálního bloku svorek: odstraňte svorku vodiče A a B z přípojné skříňky. Zajistěte vodič spojující ovládací systém se svorkou C. Poté vyměňte svorky vodiče A a kryt B přípojné skříňky. Všechna připojení digestoře k elektrické síti provedte pomocí síťového kabelu. Spojte 2 kouřovody a umístěte je na horní plochu digestoře. Horní kouřovod dovedte až pod strop a připevněte jej ke vzpěře pomocí 2 šroubů (Obr. 9).

Filtrační odsávač: všechna připojení digestoře k elektrické síti provedte pomocí síťového kabelu. Použijte 2 přiložené šrouby, připevněte přičku dolního kouřovodu podle pokynů na Obrázku č. 10. Spojte 2 kouřovody a umístěte je na horní

plochu digestoře. Horní kouřovod dovedte až pod strop a připevněte jej ke vzpěře pomocí 2 šroubů (Obr. 9).
Uhlíkové filtry lze použít také u filtračních verzí; zkontrolujte, zda byly do digestoře tyto filtry namontovány ve výrobě.
V případě nutnosti postupujte při výběru filtru podle níže uvedených pokynů (v závislosti na daném modelu):
- Jestliže je digestoř vybavena kruhovými uhlíkovými filtry (Obr. 11), instalujte uhlíkový filtr otáčením doprava.
- Jestliže je v digestoři kazetový uhlíkový filtr (Obr. 12), odstraňte dvě kovové svorky filtru (M) a umístěte uhlíkový filtr do tukového filtru; k zajištění uhlíkového filtru použijte dvě kovové svorky.

OBSLUHA

V závislosti na modelu disponuje zařízením následujícími funkcemi:

Ovládací tlačítka uvedená na Obrázku č. 13:

Tlačítko A: zapíná osvětlení. Tlačítko B: zapnutí/vypnutí první rychlosti motoru.
Tlačítko C: druhá rychlost motoru. Tlačítko D: třetí rychlost motoru.

Ovládací tlačítka uvedená na Obrázku č. 14:

Tlačítko A: zapíná osvětlení; Poloha 0: osvětlení vypnuto; Poloha 1: osvětlení zapnuto.
Tlačítko B: Přepínač motoru; Poloha 0: motor vypnutý; Poloha 1-2-3: rychlosti motoru I, II a III.

Ovládací tlačítka uvedená na Obrázku č. 15:

Tlačítko A = Zapnutí/vypnutí osvětlení.
Tlačítko B = Zapnutí/vypnutí motoru - Rychlost I
Tlačítko C = Zapnutí/vypnutí motoru - Rychlost II
Tlačítko D = Zapnutí/vypnutí motoru - Rychlost III
Tlačítko E = Zapnutí/vypnutí motoru - Rychlost IV (intenzivní).
Varovná hláška filtru:

Po 30 hodinách provozu se při vypnutém motoru tlačítka rychlosti (tlačítka B, C, D a E) na 30 vteřin rozsvítí a ohlásí tak nutnost vyčistit tukové filtry. Po vyčištění tukových filtrů je nutné opět spustit počítadlo hodin provozu (vynulovat stav počítadla) stiskem jednoho z tlačítek (B, C, D nebo E) během doby, kdy je aktivní varovná hláška filtru.
Po 120 hodinách provozu se při vypnutém motoru tlačítka rychlosti (tlačítka B, C, D a E) na 30 vteřin rozsvítí a ohlásí tak nutnost vyčistit tukové filtry a vyměnit uhlíkové filtry. Poté je nutné opět spustit počítadlo hodin provozu (vynulovat stav počítadla) stiskem jednoho z tlačítek (B, C, D nebo E) během doby, kdy je aktivní varovná hláška filtru.
Odpočet času 5'; odpočet času (vypnutí opožděné o 5 minut) lze spustit stiskem tlačítka B, C nebo D na 2 vteřiny při spuštěném motoru; vybrané tlačítko rychlosti začne blikat.

Ovládací prvky uvedené na Obrázku č. 16:

Tlačítko A = Zapnutí/vypnutí motoru - Rychlost I
Tlačítko B: MOTORU / ALARM FILTRU. Zvyšuje a snižuje rychlost motoru. Varovná hláška filtru (vypnutý motor), dojde k resetu počítadla hodin provozu.
Tlačítko C: ZRUŠENÍ ČASOVÉHO SPÍNAČE. Po stisknutí tlačítka během činnosti motoru se spustí odpočet času (časový spínač). Digestoř bude automaticky vypnutá za 5 minut.
Tlačítko D: Zapnutí/vypnutí osvětlení.
VAROVNÁ HLÁŠKA FILTRU: Po 30 hodinách provozu se rozsvítí všechny LED diody. To znamená, že je nutné vyměnit všechny tukové filtry. Po 120 hodinách provozu začnou všechny LED diody blikat; To znamená, že je nutné vyčistit všechny tukové filtry a vyměnit uhlíkové filtry. Po vyčištění tukových filtrů (a/nebo výměně filtrů s aktivním uhlím) je nutné opět spustit počítadlo hodin provozu (vynulovat stav počítadla) stiskem tlačítka B během doby, kdy je aktivní varovná hláška filtru.

S **tukovými filtry** manipulujte opatrně; stiskněte svorku na úchytu a potáhněte filtr směrem dolů. Filtr vyčistěte mýdlem s neutrálním PH. Jestliže má zakoupený model ovládací prvky uvedené na Obrázku 13/14: tukový filtr je nutné pravidelně čistit: intervaly čištění závisí na intenzitě používání (nejméně jednou za dva měsíce). Jestliže má zakoupený model ovládací prvky uvedené na Obrázku 15 a 16: seznamte se s ovládacími prvky uvedenými na Obr. 15/16 (varovná hláška filtru) v kapitole „Obsluha“.

Uhlíkový filtr: v případě používání filtračního odsávače je nutné pravidelně vyměňovat uhlíkový filtr. Při odstraňování uhlíkového filtru dodržujte následující postup (podle zakoupeného modelu):

- Jestliže je digestoř vybavena kruhovými uhlíkovými filtry (Obr. 17), vyjměte uhlíkový filtr otáčením doleva.
- Jestliže je v digestoři kazetový uhlíkový filtr (Obr. 12), odstraňte uhlíkový filtr povolením dvou svorek filtru M.
Jestliže má zakoupený model ovládací prvky uvedené na Obrázku 13/14: uhlíkové filtry je nutné vyměňovat v závislosti na intenzitě používání digestoře: průměrně jednou za půl roku. Jestliže má zakoupený model ovládací prvky uvedené na Obrázku 15 a 16: seznamte se s ovládacími prvky uvedenými na Obr. 15/16 (varovná hláška filtru) v kapitole „Obsluha“.

Osvětlení:

- Pro výměnu **žárovky** sejměte blokádu: lehce přitlačte dvě clony a zároveň posuňte blokádu dolů (Obr. 18).
- Pro výměnu **halogenových** svítidel zobrazených na Obr. 19 otevřete kryt a zároveň zvedejte příslušné zásuvky.
UPOZORNĚNÍ: Žárovky se nedotýkejte holými rukama. Vyměňte žárovku za novou stejného typu; jestliže není žárovka uvedena v tabulce na listu „Upozornění“, kontaktujte centrum technické podpory.

Součástí motoru použitého v této digestoři je také ochranné zařízení (tepelný spínač), který reaguje na změny

teploty, k nimž dochází náhodně nebo z důvodu poruch způsobených chybnou instalací. Tepelný spínač monitoruje činnost a automaticky vypíná motor, čímž zabráňuje vážnému poškození přístroje. V případě vypnutí motoru tepelným spínačem lze digestoř opět zapnout, je však nezbytně nutné odstranit poruchy, které vedly k vypnutí a zajistit tak správné provedení instalace zařízení. Je nutné se důkladně seznámit s pokyny uvedenými v návodu a skutečně jim porozumět.

MAGYAR

A készüléket kizárólag szakképzett személy helyezheti üzembe, az útmutatóban foglaltaknak megfelelően.

Figyelmeztetés: A csavarok behelyezésének vagy a készülék megfelelő rögzítésének elmulasztása elektromos veszélyhez vezethet.

Csak elektromos vezérlésű elszívók esetében:

A 4. sebességfokozat (intenzív) 5 perc működés elteltével 3-as fokozatra vált, az energia-felhasználás optimalizálása érdekében. A 120V/60Hz feszültségű elszívók esetében ez a funkció nem aktív és a 4. sebességfokozatot a **b** betű jelöli (intenzív fokozat).

- Ha az elszívó (világítás vagy motor) 10 órán át nem kap újabb parancsot a felhasználó részéről, automatikusan kikapcsol és valamennyi funkció is inaktívvá válik. A 120V/60Hz feszültségű elszívók esetében ez a funkció nem aktív.

- A vezérlő egység vagy a távirányító minden egyes érintésekor sípolás lesz hallható. (opcionális)

- Ha az elszívó működése közben áramkimaradás lép fel, és ha a készülék kikapcsolt üzemmódba kerül, a motort manuálisan kell újraindítani.

Ha a csatlakozó kábel sérült, azt csak a gyártó, a márkaszerviz munkatársa, vagy más, hasonlóan képzett személy cserélheti ki.

Az üzembe helyezés és karbantartás során viseljen védőkesztyűt.

LEÍRÁS

A berendezés szűrős páraelszívóban, hagyományos páraelszívóban, vagy külső motoros páraelszívóban található meg. **ASZÍRÓ VÁLTOZATBAN** (1. ábra) a készülékbe kerülő levegő és gőzök karbonoszűrők által megtisztításra kerülnek, és a környezetbe a keringésbe visszakerülnek a kémény szellőzőrendszerének oldalsó rácsain keresztül. FIGYELEM: A szűrő változat esetében szükséges a karbonoszűrők és egy légteretelő lap (A) alkalmazása, mely lehetővé teszi a levegő kivezetését a szabadba. Az **elszívóváltozatban** (2. ábra) a gőzök és a konyhai szagok egy kivezetőcsövön a falon vagy a mennyezeten keresztül egyenesen kivezetésre kerülnek. Ezért nincs szükség karbonoszűrőkre.

A **külső motoros** páraelszívókhoz (3. Rajz) csatlakoztatni kell az elszívó egységet; ez az elszívó különállóan fog működni, a kifűjt levegőt az elszívó egységen átpumpálva. **Kizárólag az eredeti katalógusban bemutatott elszívó egységeket lehet alkalmazni.**

TELEPÍTÉS

Mielőtt az összeállítás menetére térne, a könnyebb kezelhetőség érdekében vegye ki a készülékből a **zsirmentesítő szűrő(ke)t**: a karnak megfelelően tolja a rögzítőkapcsot befelé és húzza a szűrőt lefelé (4 ábra).

Falra szerelés (5. Rajz): rajzolj egy függőleges vonalat a falra. Jelöld be az első két lyuk helyét megtartva az 5. Rajzon bemutatott távolságokat. Fúrd ki a két lyukat és helyezd be a csavarokat (A), valamint a mellékelt tipliket.

A figyelmeztető lapon megtalálható információknak megfelelően az elszívó alsó része és a konyhapult közötti távolság legyen min. 650 mm. Akaszd fel a páraelszívót (6. Rajz). Állítsd vízszintes helyzetbe az elszívót jobbra vagy balra tolva azt, úgy, hogy a többi konyhai bútorhoz hozzá igazítva. A beállítást követően az elszívót a falon hagyva jelöld be a maradék két kifurandó lyuk helyét (B). Vedd le az elszívót és fúrd ki a bejelölt lyukakat (8 mm-es átmérő). Ezt követően 2 tipli és két csavar segítségével rögzítsd az elszívót a falhoz (4,8 x 38 mm).

Az elszívó károsításának elkerülése érdekében kizárólag a gyárilag előkészített nyílásokat használd.

Az elszívó csövének rögzítése:

Alapvető felszerelési követelmények: - határozd meg az elektromos aljzat helyét a díszcső által letakart területen. - Amennyiben a berendezés hagyományos, vagy külső motoros páraelszívóba kerül beszerelésre, úgy légkiömlő nyílást kell előkészíteni.

Rögzítsd a támasztékot (W) 50mm-el a plafon alatt, majd a támaszték közepén található kivágások segítségével igazítsd azt a páraelszívó tetejéhez (7. Rajz); filctollal jelöld be a két nyílást a falon, majd fúrd ki a lyukakat és a tipliket, valamint a két mellékelt csavar segítségével rögzítsd a támasztékot.

Hagyományos és külső motoros páraelszívók: az elvezető csövet rögzítsd a páraelszívó légkiömlő csövéhez; használj rugalmas csövet és az elszívó légkiömlő csövéférm bilincsekkel rögzítsd (a cső és a bilincs nem képezi a készlet részét). Csak külső motoros elszívók esetében (8. Rajz): az elszívót egy speciális csatlakozóblokk használatával kösd a külső vezérlő egységhez: a csatlakozódobozból távolítsd el az A és B csatlakozókat. Rögzítsd a vezérlőegység és a C csatlakozó közötti vezetékét. Ezt követően cseréld ki az A vezeték kapcsát és a csatlakozódoboz B fedelét. Az elszívót az elektromos hálózathoz mindig hálózati vezetékkel csatlakoztasd. Kösd össze a 2 db kémény vezetékét és helyezd az elszívó tetejére. A felső kémény vezetékét vezesd egészen a plafonig, majd rögzítsd 2 csavar segítségével a

támasztékhoz (9. Rajz).

Szűrő elszívó: az elszívót az elektromos hálózathoz mindig hálózati vezetékkel csatlakoztasd. A készletben megtalálható 2 csavar segítségével rögzítsd az alsó kémény vezeték lemezét a 10. Rajzon található utasításoknak megfelelően. Kösd össze a 2 db kémény vezetékét és helyezd az elszívó tetejére. A felső kémény vezetékét vezesd el egészen a plafonig, majd rögzítsd 2 csavar segítségével a támasztékhoz (9. Rajz). **Fontos megjegyezni, hogy a szénszűrők a szűrővel ellátott változatokban is alkalmazhatók;** ellenőrizd le, hogy van-e ilyen szűrő gyárilag az elszívóban; Amennyiben az szükséges, a szűrő beillesztése érdekében az alábbi utasításoknak megfelelően járj el (a készülék típusától függően):

- Amennyiben az elszívóban kerek szénszűrő található (11. Rajz), úgy a szűrőt jobbra elfordítva szereld be.

- Amennyiben kazettás típusú szénszűrő van az elszívóban (12. Rajz), úgy távolítsd el a szűrő (M) fém kapcsait és helyezd el a szénszűrőt a zsírszűrőben; helyezd vissza a szűrő két fém kapcsát a szénszűrő rögzítéséhez.

HASZNÁLAT

Típustól függően a berendezés az alábbi funkciókra képes:

A vezérlő gombok a 13. Rajzon láthatók:

A gomb: világítás bekapcsolása. **B gomb:** a motor első sebességi fokozatának bekapcsolása/kikapcsolása. **C gomb:** motor második sebességi fokozata. **D gomb:** motor harmadik sebességi fokozata.

A vezérlő gombok a 14. Rajzon láthatók:

A gomb: világítás bekapcsolása; 0. pozíció: világítás kikapcsolva; 1.pozíció: világítás bekapcsolva.

B gomb: Motor kapcsolója; 0. pozíció: motor kikapcsolva; 1-2-3 pozíció: motor I, II és III sebességi fokozata.

A vezérlő gombok a 15. Rajzon láthatók:

A gomb = világítás bekapcsolása/kikapcsolása

B gomb = motor bekapcsolása/kikapcsolása - I. Sebességi fokozat

C gomb = motor bekapcsolása/kikapcsolása - II. Sebességi fokozat

D gomb = motor bekapcsolása/kikapcsolása - III. Sebességi fokozat

E gomb = motor bekapcsolása/kikapcsolása - IV. Sebességi fokozat (intenzív).

A szűrő riasztásai:

30 órányi kikapcsolt motor melletti működés után a sebességi gombok (B, C, D és E gombok) 30 másodpercre kivillannak, jelezve a zsírszűrő tisztításának szükségességét. A zsírszűrő kitisztítása után a működési idő számlálóját újra be kell indítani (számláló újraindítása) a gombok egyikének (B, C, D és E) megnyomásával a riasztás közben.

120 órányi kikapcsolt motor melletti működés után a sebességi gombok (B, C, D és E gombok) kivillannak 30 másodpercre jelezve a zsírszűrő tisztításának és a szénszűrő cseréjének szükségességét. Indítsd el a működési idő számlálóját (számláló újraindítása) a gombok egyikének (B, C, D és E) megnyomásával a riasztás közben.

5' perc visszazámlálása: A visszazámlálást (kikapcsolás késleltetése 5 perccel) a B, C vagy D gombok egyikének 2 másodperces lenyomásával lehet elindítani, bekapcsolt motor mellett; a kiválasztott gomb villogni kezd.

A vezérlő gombok a 16. Rajzon láthatók:

A gomb = motor bekapcsolása/kikapcsolása - I. Sebességi fokozat

B gomb: MOTOR / SZÜRŐ RIASZTÁS. Ez növeli és csökkenti a sebességet a motor.

A gomb megnyomása (kb. 2 másodpercig) a szűrő riasztása közben (kikapcsolt motor), az óraszámoló újraindítását eredményezi.

C gomb: IDŐZÍTŐ KIKAPCSOLÁSA. : A gomb bekapcsolt motor melletti megnyomása az időzítő (kikapcsoló) elindítását eredményezi. Az elszívó automatikusan kikapcsol 5 perc elteltével.

D gomb: Világítás bekapcsolása/kikapcsolása.

A SZÜRŐ RIASZTÁSAI: 30h működés után mindegyik LED lámpa kivillan. Ez azt jelzi, hogy mindegyik zsírszűrőt ki kell tisztítani. 120h működés után mindegyik LED lámpa villogni kezd; ez azt jelzi, hogy mindegyik zsírszűrőt ki kell tisztítani és a szénszűrőt ki kell cserélni. A zsírszűrő tisztítását követően (és/vagy a szénszűrők cseréjét követően) a működési idő számlálóját újra be kell indítani (számláló újraindítása) a B gomb megnyomásával a riasztás közben.

Fordíts kiemelt figyelmet a **zsírszűrőkre**; nyomd be a gombot a fogantyún és húzd le a szűrőt. A szűrőt semleges szappannal tisztítsd. **Ha a megvásárolt berendezés a 13/14-es Rajzokon bemutatott vezérlő elemekkel rendelkezik:** a zsírszűrőt rendszeres időközönként kell tisztítani: ennek sűrűsége a használat intenzitásától függ (legalább kéthavonta egyszer). **Ha a megvásárolt berendezés a 15 és 16-os Rajzokon bemutatott vezérlő elemekkel rendelkezik:** ismerd meg a „Használat” c. bekezdésben, a 15/16-os Rajzon (a szűrő riasztásai) bemutatott vezérlő elemeket.

Szénszűrő: szűrős elszívó használata esetén a szénszűrőt rendszeresen cserélni kell. A szénszűrők eltávolításához az alábbi módon kell eljárni (a megvásárolt típustól függően):

- Amennyiben az elszívóban kerek szénszűrő található (17. Rajz), úgy a szűrőt balra elfordítva kell kivenni.

- Amennyiben kazettás típusú szénszűrő van az elszívóban (12. Rajz), úgy először távolítsd el az M szűrő fém kapcsait, majd vedd ki a szűrőt.

Ha a megvásárolt berendezés a 13/14-es Rajzokon bemutatott vezérlő elemekkel rendelkezik: a szénszűrőket a használat intenzitásának függvényében kell cserélni: átlagosan fél évente egyszer. **Ha a megvásárolt berendezés a 15 és 16-os Rajzokon bemutatott vezérlő elemekkel rendelkezik:** ismerd meg a „Használat” c. bekezdésben, a 15/16-os Rajzon (a szűrő riasztásai) bemutatott vezérlő elemeket.

Világítás:

- Az égő cseréjéhez vedd le a blokádót: gyengéden nyomd be a két fedelet és ezzel egyidőben told le a blokádót (18. Rajz).
- A 19. Rajzon bemutatott halogén lámpák cseréjéhez a fedelet a megfelelő nyílásoknál kell felfeszíteni. FIGYELEM: Az égőhöz nem szabad csupasz kézzel hozzányúlni. Az égőt egy ugyanolyanra cseréld le; amennyiben az égő nem került feltüntetésre a „Figyelmeztetések” lapon található táblázatban, úgy vedd fel a kapcsolatot a műszaki támogatási központtal.

Az elszívóban használt motor biztonsági berendezéssel (hőkapcsolóval) van ellátva, mely a véletlenszerű, vagy a rossz felszerelésből adódó hőmérsékletváltozásra reagál. A hőkapcsoló a munkavégzést felügyeli és automatikusan kikapcsolja a motort, ezzel védelmet nyújtva a komoly sérülések ellen. Ilyen esetben, a motor lehűlése után az elszívót ismét be lehet indítani; mindenképpen el kell azonban hátrítani a meghibásodás okát, ezzel biztosítva a megfelelő felszerelést, valamint az információs lapon található összes információ alapos megértését.

ROMÂNĂ

Instalarea se va face conform prezentelor instrucțiuni, numai de persoane calificate.

Atenție: Imposibilitatea de a instala șuruburi sau elemente de fixare în conformitate cu aceste instrucțiuni poate duce la pericole electrice.

Numai pentru hote dotate cu comenzi electronice:

Viteza a 4 - a (maximă) este dezactivată iar motorul trece în viteza a 3 - a după 5' de funcționare pentru a reduce consumul de energie electrică.

- Dacă hota rămâne conectată (lumina sau motorul), după 10 ore fără dispoziții din partea utilizatorului, trece automat în poziția OFF, iar toate funcțiile sunt dezactivate.
- De fiecare dată când se dă dispoziții cu ajutorul clavierii sau a telecomandei (opțional), buzzerul emite semnalul sonor „beep”.
- Dacă în timpul funcționării hotei se întrerupe curentul, hota se deconectează automat iar butonul ei trece în poziția OFF. Prin urmare, motorul trebuie repornit în mod manual.

Dacă cablul de alimentare s-a deteriorat, acesta trebuie înlocuit de către producător, de către biroul său de asistență tehnică sau de către o persoană cu o calificare similară pentru a putea astfel preveni orice risc.

Utilizați mănuși pe parcursul operațiilor de instalare și întreținere.

DESCRIERE

Unitatea poate fi în versiunea hotă cu reciclare, hotă cu extracție sau hota cu motor exterior. La hotele cu reciclare (Fig. 1) aerul și preluat de unitate este purificat cu filtrele de cărbune și repus în circulație prin grătarele de ventilație din lateralele coșului de fum. AVERTIZARE: Atunci când folosiți hotele cu recirculare, atât filtrele de cărbune cât și deflectorul de aer (A) trebuie folosite. Amplasat în partea inferioară a coșului de fum, acest deflector reciclează aerul trimițându-l înapoi în încăpere. Filtrele de cărbune nu sunt furnizate. La hotele cu extracție (Fig.2), o conductă de evacuare trimite aburul și mirosurile de la gătit direct afară, prin perete/tavan. De aceea, nu este nevoie de filtrele de cărbune. La hotele cu motor exterior (Fig. 3), o unitate de aspirație cu vacuum trebuie conectată, care va funcționa separat, trecând aerul de evacuat prin unitate. Folosiți numai unitățile cu vacuum recomandată în catalogul original.

INSTALARE

Pentru a facilita montarea, înainte de a începe să scoateți filtrele de grăsime: apăsați în interior dispozitivul de prindere de pe mâner și trageți în jos filtrul (Fig. 4).

Instalarea pe perete (Fig. 5): desenați o linie verticală pe perete. Marcați primele 2 găuri pe perete păstrând distanța arătată în Fig. 5. Faceți 2 găuri și montați șuruburile (A) și diblurile livrate.

În conformitate cu informațiile de avertizare prezentate în prospect, distanța dintre marginea inferioară a hotei și pila de bucătărie trebuie să fie de min. 650 mm. Agățați hota (Fig. 6). Reglați nivelul corespunzător al hotei prin mutarea carcasi spre dreapta sau spre stânga, astfel încât aceasta să fie aliniată cu mobilierul de bucătărie. După reglare, lăsați hota pe perete, marcați celelalte 2 găuri (B). Scoateți hota și faceți 2 găuri în locurile marcate (diametrul 8 mm). Apoi, folosind două dibluri și 2 șuruburi, fixați hota pe perete (4,8 x 38 mm).

Pentru a evita deteriorarea dispozitivului, utilizați, în mod exclusiv, doar găurile de pe carcasa hotei, efectuate din fabrică. **Fixarea coșului de fum telescopic:** Cerințe fundamentale pentru montare: - Pregătiți alimentarea cu energie electrică în spațiul acoperit de coșul de fum decorativ. - Dacă unitatea dv. este montată în versiunea hotă cu extracție sau hotă cu motor exterior, pregătiți gaura pentru evacuarea aerului.

Poziționați consola (W) 50 mm de la tavan și amplasați-o pe verticala hotei dv., cu ajutorul gradațiilor din centrul consolei (Fig. 7); folosind un creion, marcați cele 2 găuri pe perete; faceți apoi găurile și puneți diblurile furnizate, apoi fixați consola folosind cele 2 șuruburi (furnizate).

Hote cu extracție și hote cu motor exterior: conectați conducta de evacuare a aerului la gura de evacuare a hotei; folosiți o conducta flexibilă și fixați-o de gura de evacuare a hotei cu un colier metalic (conducta și colierul nu

sunt furnizate).

Nu numai pentru modelele cu motor exterior (Fig. 8): conectați hota la unitatea de control exterioră folosind cutia de borne corespunzătoare: îndepărtați elementul A și capacul B de pe cutia de racord. Fixați fi rul conectând unitatea de control la terminalul C. Apoi, puneți la loc elementul A și capacul B pe cutia de racord. Conectați hota la electricitate cu ajutorul cablului de alimentare. Luați cele 2 co.-uri de fum asamblate și puneți-le pe partea superioară a hotei. Ridicați coșul de fum superior până la tavan și fixați-l de consolă folosind cele 2 șuruburi (fi g. 9).

Hotă cu reciclare: conectați hota la electricitate folosind cablul de alimentare. Fixați defl ectorul de aer de coșul de fum inferior după cum se arată în Figura 10, folosind cele 2 șuruburi. Luați cele 2 coșuri de fum asamblate și puneți-le pe partea superioară a hotei. Ridicați coșul de fum superior până la tavan și fixați-l de consolă folosind cele 2 șuruburi (fig. 9).

Nu uitați că în cazul versiunii cu reciclare, trebuie folosite fi ltrele de cărbune; verificați dacă aceste filtre sunt deja montate; dacă este necesar, procedați după cum urmează, în funcție de modelul achiziționat:

- dacă hotă are filtre de cărbune rotunde (Fig. 11), montați filtrul de cărbune rotindu-l în sens invers acelor de ceas.

- dacă hotă are un filtru de cărbune de tip panou (Fig. 12), scoateți cele două opritoare de metal ale fi ltrului (M) și amplasați filtrul de cărbune în interiorul filtrului de grăsime; puneți cele două opritoare ale fi ltrului înapoi pentru a fixa filtrul de cărbune.

EKSPLOATARE

În dependență de model, dispozitivul este echipat cu următoarele funcții:

Butoanele de control prezentate în Fig.13:

Butonul A: comutator de lumină.

Butonul B: pornirea/oprirea primei viteze a motorului.

Butonul C: viteza a doua a motorului.

Butonul D: viteza a treia a motorului.

Butoanele de control prezentate pe Fig.14:

Butonul A: Comutatorul de iluminare; Poziția 0: iluminarea oprită; Poziția 1: iluminarea pornită.

Butonul B: Comutatorul motorului; Poziția 0: motorul oprit; Poziția 1-2-3: vitezele I, II și III.

Butoanele de control prezentate pe Fig.15:

Tasta A = Pornirea/oprirea iluminării.

Tasta B = Pornirea/oprirea motorului – Viteza I

Tasta C = Pornirea/oprirea motorului - Viteza II

Tasta D = Pornirea/oprirea motorului – Viteza III

Tasta E = Pornirea/oprirea motorului – Viteza IV(intensivă).

Mesajul de alarmă a filtrului:

După 30 de ore de funcționare, în timpul motorului oprit, tastele de viteză (tastele B, C, D și E) se aprind pe 30 de secunde, pentru a comunica necesitatea de a curăța filtrele de grăsime. După curățarea filtrelor de grăsime, trebuie să reporniți contorul orelor de funcționare (resetarea contorului) prin apăsarea uneia dintre tastele (B, C, D și E), în timpul mesajului de alarmă al filtrului activ.

După 120 de ore de funcționare, în timpul motorului oprit, tastele de viteză (tastele B, C, D și E) se aprind pe 30 de secunde, pentru a comunica necesitatea de a curăța filtrele de grăsime și înlocuirea filtrelor de carbon. Reporniți contorul orelor de funcționare (resetarea contorului), prin apăsarea uneia dintre tastele (B, C, D și E), în timpul mesajului de alarmă a filtrului activ.

Numărătoarea inversă a timpului 5; număratoarea inversă a timpului poate fi activată (întârzierea dezactivării de 5 min.) prin apăsarea tastei B, C sau D, timp de 2 secunde, cu motorul în funcțiune; tasta de viteză selectată începe să lumineze intermitent.

Elementele de control prezentate pe Fig.16:

Tasta A = Pornirea/oprirea motorului – Viteza I

Tasta B: MOTORULUI / ALARMA FILTRULUI. Aceasta crește și scade viteza motorului. După apăsarea butonului (timp de aprox. 2 secunde), în timpul afișării mesajului de alarmă a filtrului (motorul oprit), are lor resetarea contorului de ore.

Tasta C: RESETAREA CONTORULUI DE TIMP. După apăsarea butonului de funcționare a motorului, este pornită număratoarea inversă a timpului (timerul). Hota se va opri în mod automat după 5 minute.

Tasta D: Pornirea/oprirea iluminării.

MESAJUL DE ALARMĂ A FILTRULUI: După 30 de ore de lucru se activează toate diodele LED. Acest lucru înseamnă că trebuie să curățați toate filtrele de grăsime. După 120 de ore de lucru, toate diodele LED încep să lumineze intermitent; Acest lucru înseamnă că trebuie să curățați toate filtrele de grăsime și să înlocuiți filtrele de carbon. După curățarea filtrelor de grăsime (și / sau înlocuirea filtrelor de carbon activ), trebuie să reporniți contorul orelor de funcționare (resetarea contorului) prin apăsarea tastei B în timpul afișării mesajului de alarmă a filtrului.

Acordați o atenție deosebită la **filtrele de grăsime**; apăsați clema de pe mâner și trageți filtrul în jos. Curățați filtrul, folosind săpunul neutru. În cazul în care modelul achiziționat dispune de elementele de control prezentate pe Fig.13/14: filtrul de

grăsime trebuie curățat la intervale de timp regulate: frecvența de curățare depinde de intensitatea de utilizare (cel puțin o dată la două luni). **În cazul în care modelul achiziționat dispune de elementele de control prezentate pe Fig.15 și 16:** luați cunoștință cu elementele de control prezentate pe Fig.15/16 (mesajul de alarmă a filtrului) în secțiunea intitulată "Exploatarea".

Filtru de carbon: în cazul utilizării hotei cu filtru, filtrul de carbon trebuie să fie înlocuit la intervale regulate. Pentru a scoate filtrele de carbon, trebuie să procedați în modul următor (în dependență de modelul achiziționat):

- În caz dacă hota este echipată cu filtre de carbon rotunde (Fig.17), trebuie să fie îndepărtat filtrul de carbon, rotindu-l în stânga.

- În caz dacă hota conține filtru de carbon tip casetă (Fig.12), îndepărtați filtrul de carbon prin eliberarea celor două cleme a filtrelor M.

În cazul în care modelul achiziționat dispune de elementele prezentate pe Fig.13/14: filtrele de carbon trebuie să fie înlocuite în funcție de intensitatea utilizării hotei: în mediu o dată la fiecare șase luni. **În cazul în care modelul achiziționat dispune de elementele de control prezentate în Fig. 15 și 16:** luați cunoștință cu elementele de control prezentate pe Fig.15/16 (mesajul de alarmă a filtrului) în secțiunea "Exploatarea".

Iluminarea:

- Pentru a înlocui **becurile**, îndepărtați dispozitivul de blocare: apăsați ușor două elemente de închidere și în același timp mutați dispozitivul de blocare în jos (Fig.18).

- Pentru a înlocui **lămpile cu halogen** prezentate în Fig. 19, deschideți capacul, apucând dedesubt sloturile corespunzătoare.

NOTĂ: Nu atingeți becul cu mâinile goale. Înlocuiți becul cu același tip de produs; în cazul în care becul nu este menționat în tabelul de pe foaia de "Avertismente", vă rugăm să contactați centrul de suport tehnic.

Motorul folosit la această hotă are un dispozitiv de siguranță (siguranță termică) sensibil la modificări de temperatură; accidental sau din cauza unor erori de montare, acest dispozitiv se poate declanșa și poate opri automat motorul, prevenind astfel deteriorarea gravă a aparatului. În asemenea cazuri, după ce ați lasat motorul să se răcească, hota poate fi pornită din nou; cauza funcționării defectuoase trebuie eliminată, asigurându-vă ca hota a fost corect montată și că toate instrucțiunile din foaia de informații au fost respectate.

TÜRKÇE

Davlumbazin kurulumu asagidaki talimatlar dogrultusunda ve kalifiye personel tarafından yapilmalidir.

Dikkat: Davlumbazin kurulumu sirasinda isbu kilavuzda belirtilmis olan vida ve diger tutturma aygitlari kullanilmaz ise kisa devre riski meydana gelebilir.

Sadece elektronik kontrollü davlumbaz modelleri için:

Dördüncü seviyedeki hiz (yogun) enerjinin verilimli kullanimi amaciyla 5 saniyelik çalisma süresinden sonra otomatik olarak üçüncü seviyeye geçer.

- Davlumbaz açık oldugu sürece (işik ve/veya motor) kullanıcı komut vermez ise 10 saatlik çalisma sürecinin ardından otomatik olarak OFF moduna geçip bütün fonksiyonlar kapanir.

- Klavye yada kumanda (opsiyonlu) yardimiyla komut verildigi anda zil „beep” ses sinyali çalar.

- Davlumbazin çalisma sirasinda elektrigin kesilmesi halinde davlumbaz kendiliginden kapanir, düğmesi OFF moduna geçer. Bu durumda motoru tekrar açmak gerekir.

Besleme kablosu hasar görmüs ise herhangi bir tehlikeyi önlemek amaciyla üretici, yetkili servis teknisyeni veya uzman bir kisi tarafından degistirilmeli.

Montaj ve bakım islemleri sirasinda koruyucu eldiveni kullaniniz.

AÇIKLAMA

Ünite filtreli emicilerde, aspiratörlerde veya dýp motorlu davlumbazlar bulunabilmektedir. **Filtreli** emicilerde (Pekil 1), ünite tarafından alýnan hava ve buhar, karbon filtrelerle arýndýrylýr ve bacayýn yan tarafýnda yer alan havalandýrma yzgaralary aracylýdyýyla çevreye tekrardan salýnýr. UYARI: Filtreli emici kullanýlýrken beraberinde hem karbon filtrelerin hem de bir hava deflektörünün (A) kullanýlmasý gerekir. Bacayýn alt kýsmýnda bulunan bu deflektör havayýn çevreye geri dönüpünü saðlar. Karbon filtreler ürunle birlikte verilmmez. **Aspiratörlerde** (Pekil 2) bulunan dýpa atým kanaly, duvar/tavan aracylýdyýyla buhar ve yemek kokularýný giderir. Bu nedenle de bu birimler karbon filtrelere ihtiyac duymaz.

Dýp motorlu davlumbazlara (Pekil 3) vakumlu bir emip ünitesinin baðlanmasý gerekir, dýpa atým borusu ünite üzerinden hava çýkýpý saðlayarak ayrý olarak çalyýr. **Yalnýzca katalogdaki önerilen vakumlu üniteleri kullanýn.**

KURULUM

Kurulumu kolaylaþtýrmak için **yað filtrelerini** çýkarmaya baþlamadan önce, tutamak üzerindeki kýskaca basýp filtreyi apaðý doðru çekin (Pekil 4).

Duvar üzerine montaj (Pek. 5): duvara dikey bir çizgi çizin. Pek. 5'te gösterilen mesafeyi koruyacak þekilde duvarda ilk 2 deliði iparetleyin. 2 delik açýp çývatalary (A) ve saðlanan dübelleri takýn.

Uyarı broşüründe yer alan bilgilere göre davlumbazın alt kenarý ve set üstü ocak arasýndaki mesafe en az 650 mm olmalıdır. Davlumbazý asýn (Pek. 6). Davlumbazý sađ veya sol tarafýna kaydırarak diđer mutfak mobilyalarý ile ayný hizaya gelecek þekilde uygun seviyeye ayarlayýn. Ayar yaptıktan sonra davlumbazý duvarda býrakarak açýlacak diđer 2 deliđi (B) iþaretleyin. Davlumbazý sökün ve iþaretlenmiþ yere (8 mm çapýnda) delikleri açýn. Ardýndan, davlumbazý 2 dübel ve 2 çývata ile duvara sabit olacak þekilde monte edin (4,8 x 38 mm).

Cihazýn hasar görmesini önlemek için, sadece davlumbaz üzerinde bulunan fabrika deliklerini kullanýn.

Teleskopik bacanın bađlanması: Temel kurulum gereksinimleri: - Elektrik kaynađnýn dekoratif bacanın kapladýđý alan içinde bir yere ayarlayýn. - Üniteniz bir aspiratör veya dýp motorlu bir davlumbaz ise hava çýkýþ deliđini hazýrlayýn.

Braketi (W) tavanýn 50 mm altýna yerleþtirip merkezinde bulunan çentiklerin yardýmýyla davlumbazýnýza göre dikey dođruduta olacak þekilde konumlandýrýn (Pekil 7); bir kalem kullanarak, duvar üzerine iki deliđin yerini iþaretleyin, ardýndan delikleri açýp ürünü birlikte verilen dübelleri bu deliklere takarak ve 2 vidayý kullanarak braketin kurulumunu tamamlayýn.

Aspiratörler ve dýp motorlu davlumbazlar: atýk borusunu davlumbazýn hava tahliye borusuna bađlayýn; esnek bir boru kullanarak metal bir hortum keleþesiyle bu boruyu davlumbazýn hava tahliyesi borusuna kilitleyin (boru ve keleþçe ürünü birlikte verilmez).

Yalnýzca dýp motorlu modellerde (Pekil 8): Özel klemens bloku kullanarak davlumbazla dýp kontrol ünite arasýndaki bađlantýyý kurun: kablo birleþim kutusundan kablo keleþesi A ve kapak B'yi çýkarýn. Kontrol ünitesini, C bađlantý ucuna ekleyip kablo bađlantýsýný yapýn. Ardýndan kablo keleþesi A ve kapak B'yi tekrardan kablo birleþim kutusuna takýn. Bir güç kablosuyla davlumbazýn tüm elektrik bađlantýlarýný yapýn. Birleþik 2 boruyu alýp bunlarý davlumbazýn üst yüzeyine yerleþtirin. Üst boruyu tavana eriþinceye dek kaldýrýp 2 vidayý kullanarak braketeye bađlayýn (Pekil 9).

Filtreleyen davlumbaz: pebekeye tüm bađlantýlarý ađ kablosu ile yapýn. Set ile birlikte verilen 2 çývataýý kullanarak Pekil 10'daki talimatlara göre alt baca borusunu bölen duvarý takýn. 2 baca borusunu bađlayýn ve davlumbazýn üst kýsmýna yerleþtirin. Üst baca borusunu tavana kadar götürüp, 2 çývata ile desteđe sabitleyin (Pek. 9).

Ayrıca filtreleyen sürümlerde karbon filtrelerinin de kullanýlabileceđini unutmayýn. Bu tür filtrelerin davlumbaza fabrika çýkýþlý monte edilip edilmediđini kontrol edin. Gerekirse, uygun bir filtre seçmek için (modele bađlý olarak) apađýdaki talimatlarý izleyin:

- Davlumbaz yuvarlak karbon filtreler ile donatýldý ise (Pek. 11), karbon filtreyi saat yönüne çevirerek takýn.

- Davlumbaz kaset tipi karbon filtreler ile donatýldý ise (Pek. 12), filtrenin iki metal kýskacakýný (M) sökün ve karbon filtresini yađ filtresinin içine yerleþtirin. Karbon filtreyi korumak için iki metal kýskaç takýn.

KULLANIM

Cihaz, modele bađlý olarak, apađýdaki özelliklere sahiptir:

Pekil 13'te gösterilen kontrol düđmeleri:

A anahtarý: ýþyk anahtarý.

B düđmesi: birinci motor hýzý açma/kapama.

C düđmesi: ikinci motor hýzý.

D düđmesi: üçüncü motor hýzý.

Pekil 14'te gösterilen kontrol anahtarlarý:

A anahtarý: ýþyk anahtarý; 0 konumu: ýþyk kapalı; 1 konumu: ýþyk açýk.

B anahtarý: motor anahtarý; 0 konumu: motor kapalı; 1-2-3 konumu: 1., 2. ve 3. motor hýzý.

Pekil 15'te gösterilen kontrol düđmeleri:

A düđmesi = ýþyk açma/ kapama.

B düđmesi = motor açma/ kapama-1. hýz.

C düđmesi = motor açma/ kapama - 2. hýz.

D düđmesi = motor açma/ kapama - 3. hýz.

E düđmesi = motor açma/ kapama - 4. hýz (çok yüksek).

Filtre alarm mesajý:

Davlumbaz 30 saat çalıþtıktan sonra, motor kapalıyken, yađ filtrelerini temizlemek gerektiđini bildirmek için hýz düđmeleri (B, C, D ve E) 30 saniye boyunca yanar. Yađ filtrelerini temizledikten sonra, filtre alarm mesajý aktifken, düđmelerden birine basarak (B, C, D ve E) saat süresinin sayacı yeniden açması gerekir (sayaç sıfýrlanmalıdır).

Davlumbaz 120 saat çalıþtıktan sonra, motor kapalıyken, yađ filtrelerini temizlemek ve karbon filtrelerini deđiþtirmek gerektiđini bildirmek için hýz düđmeleri (B, C, D ve E) 30 saniye boyunca yanar. Filtre alarm mesajý aktifken, düđmelerden birine basarak (B, C, D ve E) saat süresinin sayacı yeniden açması gerekir (sayaç sıfýrlanmalıdır).

5' geri sayým: geri sayým; motor açýlken B, C veya D düđmesini 2 saniye boyunca basýlý tutarak bađlatýlabilir (5 dakikalık kapatma gecikmesi), seçilen düđme hýzly yanıp sönmeye baþlar.

Pekil 16'da gösterilen kontrol öđeleri:

A düđmesi = motor açma/ kapama-1. hýz.

B düđmesi: MOTOR / FÝLTRE ALARMI. Bu artýrýr ve motorun hýzýný azaltýr. Düđmeye bastýktan sonra (yakl. 2 saniye boyunca), filtre alarmý görüntülenirken (motor kapalı) çalıþma süresi sayacı sıfýrlanýr.

C düđmesi: ZAMANLAYICI SIFIRLAMA. Motorun çalıþması sırasında düđmeye basýldýktan sonra, geri sayým baþlar (zamanlayıcı). Davlumbaz 5 dakika sonra otomatik olarak kapanýr.

D düđmesi: ýþyk açma/ kapama.

FILTRE ALARM MESAJY: Davlumbaz 30 saat çalyptyktan sonra tüm LED diyetolarý yanar. Bu tüm yađ filtrelerini temizlemek gerektiđi anlamýna gelir. Davlumbaz 120 saat çalyptyktan sonra tüm LED diyetolarý yanýp sönmeye baýlar. Bu tüm yađ filtrelerini temizlemek ve karbon filtrelerini deđiptirmek gerektiđi anlamýna gelir. Yađ filtrelerini temizledikten sonra (ve/veya aktif karbon filtreleri deđiptirdikten sonra) alarm mesajý görüntenirken B düđmesine basýlarak çalyþma süresi sayacı tekrar açýlmalydyr (sayaç sýfýrlamasý).

Yađ **filtrelerine** özellikle dikkat edin; tutaçtaki kýskaca bastýrýn ve aþaðýya dođru filtreyi çekin. Nötr sabun kullanarak filtreyi temizleyin. Satýn alýnan modelin Þekil 13 veya 14'te gösterilen kontrol öðeleri var ise, yađ filtresinin düzenli aralyklarla temizlenmesi gerekir- temizleme sýklyđý, kullaným yođunluđuna bađlýdyr (en az iki ayda bir). Satýn alýnan modelin Þekil 15 veya 16'da gösterilen kontrol öðeleri var ise, "Kullaným" adly bölümde Þekil 15/16'da yer alan kontrol öðelerine bakýnýz (filtre alarm mesajý).

Karbon filtre: filtreleyen davlumbaz kullanýlmasý durumunda, karbon filtre düzenli aralyklarla deđiptirilmelidir. Karbon filtreleri sökmek için, (satýn alýnan modele bađly olarak) aþaðýdaki iþlemleri yapýn:

- Davlumbaz yuvarlak karbon filtreler ile donatýldý ise (Þekil 17), karbon filtreyi saat yönünün tersine çevirerek sökün.
- Davlumbaz kaset tipi karbon filtre ile donatýldý ise (Þekil 12), karbon filtre iki filtre kýskacýna (M) bastýrýlarak sökölür. Satýn alýnan modelin Þekil 13 veya 14'te gösterilen kontrol öðeleri var ise, karbon filtresi, davlumbaz kullanýmý yođunluđuna bađly olarak, düzenli aralyklarla deđiptirilmesi gerekir (en az altý ayda bir). Satýn alýnan modelin Þekil 15 veya 16'da gösterilen kontrol öðeleri var ise, "Kullaným" adly bölümde Þekil 15/16'da yer alan kontrol öðelerine bakýnýz (filtre alarm mesajý).

Aydýnatma:

- Ampulü deđiptirmek için, kilidini çýkartýn: kilidi aþaðý dođru kaydýrarak ayný anda iki kapađý hafifçe bastýrýn (Þekil 18).
- Pek. 19'da gösterilen halojen lambalarý deđiptirmek için, ilgili yuvalary kaldýrarak kapađý açýn. DÝKKAT: Ampule çýplak elle dokunmayýn. Ampulü ayný tip ürün ile deđiptirin. Ampul "Uyarylar" bölümünde tabloda belirmedi ise, lütfen teknik destek merkezine baþvurun.

Bu davlumbazda, kullanýlan motorda sýcaklyk deđiþimlerine tepki veren bir güvenlik ayygty (termik kesici) bulunmaktadyr. Yanlyþlykla gerçeklepebilecek durumlardan veya kurulum hatalarýndan dolayý bu ayygt devreye girip otomatik olarak motoru kapatabilir ve bu sayede ekipmanýn ciddi þekilde zarar görmesini engeller. Bu gibi durumlarda, motorun sođumasýna izin verdikten sonra, davlumbaz tekrardan açýlabilir ancak yine de kurulumun dođru þekilde yapýldýđýndan ve tüm kurulumlarýn bilgi cetvelinde yer alan talimatlara uygun olduđundan emin olarak, söz konusu hatanýn nedeninin bulunup giderilmesi gerekir.

Ελληνικά

Η εγκατάσταση διενεργείται σύμφωνα με τις οδηγίες αυτές και από προσωπικό επαγγελματικά ειδικευμένο.

Προσοχή: Αν δεν εγκαταστήσετε βίδες ή συνδετήρες σύμφωνα με αυτές τις οδηγίες μπορεί να οδηγήσει σε κίνδυνο ηλεκτροπληξίας.

Μόνο για κουκούλες είναι εξοπλισμένα με ηλεκτρονικό σύστημα ελέγχου:

η 4η ταχύτητα (εντατική) μειώνεται αυτόματα στην 3η ταχύτητα μετά από 5' λειτουργία, τη βελτιστοποίηση της κατανάλωσης ενέργειας.

Αν ο απορροφητήρας κουζίνας παραμένει αναμμένος (λάμπες και/ή κινητήρας) και ο χρήστης δεν το χρησιμοποιεί, τότε μετά από 10 ώρες σβήνει αυτομάτως και παραμένει στον τρόπο λειτουργίας «OFF», ενώ όλες οι λειτουργίες του σβήνουν.

- Κάθε φορά όταν ενεργοποιείτε οποιοδήποτε τρόπο λειτουργίας χρησιμοποιώντας το πληκτρολόγιο ή το τηλεχειρισμό (κατ' επιλογήν), ο βομβητής εκπέμπει το ακουστικό σήμα «μπιπ».

- Αν κατά λειτουργία του απορροφητήρα γίνεται διακοπή παροχής ηλεκτρικής ενέργειας, ο απορροφητήρας κουζίνας σβήνει αυτομάτως ενώ το πλήκτρο αλλάζει τη θέση του προς «OFF». Τότε πρέπει πάλι να ενεργοποιήσετε τον κινητήρα με το χέρι.

Εάν το καλώδιο τροφοδοσίας έχει υποστεί φθορά, πρέπει να αντικατασταθεί από τον κατασκευαστή ή από το κέντρο τεχνικής εξυπηρέτησής του ή σε κάθε περίπτωση από ειδικευμένο προσωπικό ώστε να αποφευχθεί κάθε πιθανός κίνδυνος.

Χρησιμοποιείτε γάντια στις εργασίες εγκατάστασης και συντήρησής.

ΕΚΔΟΣΕΙΣ

Ο απορροφητήρας μπορεί να χρησιμοποιηθεί με φίλτράρισμα αέρα, μπουρί ή εξωτερικό μοτέρ. Επιλέξτε τον τύπο εγκατάστασης που θέλετε.

Για καλύτερη απόδοση, σας προτείνουμε να εγκαταστήσετε τον απορροφητήρα με μπουρί ή με εξωτερικό μοτέρ (αν είναι εφικτό).

Έκδοση φίλτράρισματος αέρα (Σχ. 1)

Ο απορροφητήρας καθαρίζει τον αέρα και τον ανακυκλώνει μέσα στο δωμάτιο. Ο απορροφητήρας μπορεί να χρησιμοποιηθεί με έκδοση για φίλτράρισμα αέρα, μπουρί ή εξωτερικό μοτέρ.

Έκδοση με μπουρί (Σχ. 2)

Ο απορροφητήρας καθαρίζει τον αέρα και τον στέλνει έξω μέσω των σωλήνων.

Έκδοση με εξωτερικό μοτέρ (Σχ. 3)

Ο απορροφητήρας καθαρίζει τον αέρα και τον στέλνει έξω μέσω των σωλήνων. Αυτή η συσκευή μπορεί να συνδεθεί σε ένα μοτέρ, το οποίο δουλεύει μόνο του, χρησιμοποιώντας τη συσκευή σαν σύνδεσμο για τον καθαρισμό του αέρα.

ΕΓΚΑΤΑΣΤΑΣΗ

Για να διευκολύνετε την εγκατάσταση, προτού ξεκινήσετε αφαιρέστε τα μεταλλικά φίλτρα: πατάτε προς τα μέσα την υποδοχή στη λαβή και τραβάτε το φίλτρο προς τα κάτω (Σχ. 4)

Μοντάζ σε Τοίχο (Εικ. 5): Σχεδιάστε μια κάθετη γραμμή στον τοίχο. Σημειώστε τα πρώτα 2 τρύπες στον τοίχο κρατώντας την απόσταση που φαίνεται στο Σχ. 2.5. Ανοίξτε τις τρύπες και τοποθετήστε τις βίδες (Α) και τα παρεχόμενα βύσματα. Σύμφωνα με τις πληροφορίες που δίνονται στο προειδοποιητικό σημείωμα, η απόσταση μεταξύ του κάτω άκρου του καπνό και της εστίας μαγειρέματος πρέπει να είναι τουλάχιστον 650 χιλιοστά. Κρεμάστε τον απορροφητήρα (Εικ. 6). Ρυθμίστε το κατάλληλο επίπεδο του καπνό σύροντας το κάλυμμα προς τα δεξιά ή προς τα αριστερά, έτσι ώστε να είναι ευθυγραμμισμένο με τα άλλα έπιπλα κουζίνας. Μετά τη ρύθμιση, αφήνοντας τον απορροφητήρα στον τοίχο, επιστημάνετε τις άλλες 2 τρύπες με τρυπάνι (Β). Αφαιρέστε τον απορροφητήρα και ανοίξτε τις σημειωμένες τρύπες (διαμέτρου 8 mm). Στη συνέχεια, με 2 καρφίτσες και 2 βίδες στερεώστε τον απορροφητήρα στον τοίχο (4,8 x 38 mm).

Για την αποφυγή πρόκλησης ζημιών στο μηχάνημα, χρησιμοποιείτε μόνο τις τρύπες κατασκευασμένες στο εργοστάσιο, που βρίσκονται στο περίβλημα του απορροφητήρα.

Στερεώνοντας τον τηλεσκοπικό σωλήνα: Βάλτε το καλώδιο ηλεκτρικού ρεύματος μέσα στο χώρο που καλύπτεται από τον διακοσμητικό σωλήνα. Αν ο απορροφητήρας σας τοποθετηθεί με μπουρί ή με εξωτερικό μοτέρ, προετοιμάστε την τρύπα εξαγωγής του αέρα. Βάλτε ένα βραχίονα (W) 50χιλ. από την οροφή και τοποθετήστε τονκάθετα στον απορροφητήρα σας, με τη βοήθεια των εγκοπών στο κέντρο του βραχίονα (Σχ. 7). Χρησιμοποιώντας ένα στυλό, μαρκάρετε τις δύο τρύπες στον τοίχο και μετά ανοίξτε τις τρύπες και βάλτε τις ούπα που παρέχονται και στερεώστε το βραχίονα χρησιμοποιώντας τις δύο βίδες.

Για απορροφητήρες με μπουρί ή εξωτερικό μοτέρ: συνδέστε τον αγωγό με τον σωλήνα εκκένωσης του αέρα, χρησιμοποιώντας έναν εύκαμπτο σωλήνα και κολλήστε τον στο σωλήνα εκκένωσης με ένα μεταλλικό έλασμα στερέωσης (ο σωλήνας και το έλασμα δεν παρέχονται). Μόνο για τα μοντέλα με εξωτερικό μοτέρ (Σχ. 8): συνδέστε τον απορροφητήρα στην εξωτερική μονάδα ελέγχου, χρησιμοποιώντας το ειδικό τερματικό τμήμα: αφαιρέστε το κλιπ καλωδίου Α και το καπάκι Β από το κουτί ένωσης καλωδίων. Ασφαλίστε το καλώδιο, συνδέοντας τη μονάδα ελέγχου στο τερματικό C. Μετά, αντικαταστήστε το κλιπ καλωδίου Α και το καπάκι Β στο κουτί ένωσης καλωδίων.

Κάντε όλες τις ηλεκτρολογικές συνδέσεις στον απορροφητήρα χρησιμοποιώντας το καλώδιο ρεύματος. Πάρτε δύο συναρμολογημένους σωλήνες και τοποθετήστε τους στην άνω επιφάνεια του απορροφητήρα. Σηκώστε τον πάνω σωλήνα μέχρι να φτάσει την οροφή και ασφαλίστε τον στο βραχίονα, χρησιμοποιώντας τις δύο βίδες (Σχ. 9).

Απορροφητήρας φίλτραρίσματος: πραγματοποιήστε όλες τις συνδέσεις του απορροφητήρα στο δίκτυο με ένα καλώδιο δικτύου. Χρησιμοποιώντας 2 βίδες που επισυνάπτονται στο σύνολο, ασφαλίστε το διαχωριστικό στον χαμηλότερο καπνοδόχο σύμφωνα με τις οδηγίες στο σχήμα αρ 10. Συνδέστε 2 καπνοδόχους και τοποθετήστε τους στην επάνω επιφάνεια του απορροφητήρα. Περράστε το πάνω καπναγωγό στην οροφή και προσαρτήστε τον στον βραχίονα με 2 βίδες (Σχήμα 9). **Να θυμάστε ότι τα φίλτρα άνθρακα μπορούν επίσης να χρησιμοποιηθούν για την έκδοση φίλτραρίσματος.** Ελέγξτε αν τέτοια φίλτρα είναι εγκατεστημένα από το εργοστάσιο στον απορροφητήρα. Εάν είναι απαραίτητο για να χωρέσει φίλτρο, ακολουθήστε τις παρακάτω οδηγίες (ανάλογα με το μοντέλο):

- Αν ο απορροφητήρας διαθέτει στρογγυλό φίλτρο ενεργού άνθρακα (Εικ. 11), εγκαταστήστε ένα φίλτρο άνθρακα στρέφοντάς το δεξιόστροφα.

- Αν ο απορροφητήρας έχει φίλτρο άνθρακα τύπου κασέτας (Εικ. 12), αφαιρέστε τους δύο μεταλλικούς σφικτήρες του φίλτρου (M) και τοποθετήστε το φίλτρο ενεργού άνθρακα μέσα στο φίλτρο λίπους. Συνδέστε τους δύο μεταλλικούς σφικτήρες του φίλτρου για να προστατευθεί το φίλτρο άνθρακα.

ΛΕΙΤΟΥΡΓΙΑ

Ανάλογα με το μοντέλο, η μονάδα είναι εξοπλισμένη με τα ακόλουθα χαρακτηριστικά:

Τα κουμπιά ελέγχου που απεικονίζονται στο Σχήμα 13:

Πλήκτρο Α: διακόπτη φώτων.

Πλήκτρο Β: ενεργοποίηση / απενεργοποίηση της πρώτης ταχύτητας του κινητήρα.

Πλήκτρο C: δεύτερη ταχύτητα κινητήρα.

Πλήκτρο D: τρίτη ταχύτητα κινητήρα.

Τα κουμπιά ελέγχου που απεικονίζονται στο Σχήμα 14:

Πλήκτρο Α: διακόπτης φωτισμού. Θέση 0: απενεργοποίηση φωτός. Θέση 1: ενεργοποίηση φωτός

Πλήκτρο Β: εναλλαγή κινητήρα. Θέση 0: απενεργοποίηση κινητήρα. Θέση 1-2-3: ταχύτητα κινητήρα I, II και III.

Τα κουμπιά ελέγχου που απεικονίζονται στο Σχήμα 15:

Πλήκτρο Α: ενεργοποίηση / απενεργοποίηση φωτισμού

Πλήκτρο Β = Ενεργοποίηση / απενεργοποίηση του κινητήρα - ταχύτητα I

Πλήκτρο C = Ενεργοποίηση / απενεργοποίηση του κινητήρα - Ταχύτητα II

Πλήκτρο D = Ενεργοποίηση / απενεργοποίηση του κινητήρα - Ταχύτητα III

Πλήκτρο E = Ενεργοποίηση / απενεργοποίηση του κινητήρα - Ταχύτητα IV (έντονη).

Προειδοποιητικό μήνυμα φίλτρου:

Μετά από 30 ώρες εργασίας, με τον κινητήρα σβηστό, τα πλήκτρα ταχύτητας (πλήκτρα Β, C, D και E) ανάβει για 30 δευτερόλεπτα για να επικοινωνήσουν την ανάγκη να καθαρίσετε τα φίλτρα λίπους. Μετά τον καθαρισμό των φίλτρων λίπους, πρέπει να κενάτε επανεκκίνηση του μετρητή ωρών λειτουργίας (μηδενισμός μετρητή) πατώντας ένα από τα πλήκτρα (Β, C, D και E) κατά τη διάρκεια κατά τη διάρκεια του ενεργό προειδοποιητικού μηνύματος φίλτρου.

Μετά από 120 ώρες εργασίας, με τον κινητήρα σβηστό, τα πλήκτρα ταχύτητας (πλήκτρα B, C, D και E) ανάβει για 30 δευτερόλεπτα για να επικοινωνήσουν την ανάγκη να καθαρίσετε τα φίλτρα λίπους και να αντικαταστήσετε τα φίλτρα άνθρακα. Ενεργοποιήστε μετρητή ωρών λειτουργίας (μηδενισμός μετρητή) πατώντας ένα από τα πλήκτρα (B, C, D και E) κατά τη διάρκεια κατά τη διάρκεια του ενεργό προειδοποιητικού μηνύματος φίλτρου. Αντίστροφη μέτρηση 5': το χρονόμετρο μπορεί να ξεκινήσει (καθυστέρηση απενεργοποίησης που ανέρχεται σε 5 λεπτά) πιέζοντας το πλήκτρο B, C ή D για 2 δευτερόλεπτα, με τον κινητήρα σε λειτουργία. Το επιλεγμένο κουμπί ταχύτητας αναβοσβήνει.

Στοιχεία ελέγχου που απεικονίζονται στο Σχήμα 16:

Πλήκτρο A = Ενεργοποίηση / απενεργοποίηση του κινητήρα - ταχύτητα |

Πλήκτρο B: κινητήρα / Συναγερμός φίλτρου. Αυξάνει και μειώνει την ταχύτητα του κινητήρα.

μετά το πάτημα του κουμπιού (για περίπου 2 δευτερόλεπτα) κατά την προβολή του συναγερμού φίλτρου (απενεργοποιημένος κινητήρας), ακολουθεί επαναρύθμιση του μετρητή ωρών.

Πλήκτρο C: διαγραφή χρονομετρητή. Αφού πατήσετε το κουμπί, ενώ ο κινητήρας είναι σε λειτουργία, θα ξεκινήσει η αντίστροφη μέτρηση (χρονόμετρο). απορροφητήρα θα απενεργοποιηθεί αυτόματα μετά από 5 λεπτά.

Πλήκτρο D: Ενεργοποίηση / απενεργοποίηση του φωτισμού.

Προειδοποιητικό μήνυμα φίλτρου: Μετά από 30 ώρες εργασίας θα λειτουργήσουν όλα τα LED. Αυτό σημαίνει ότι θα πρέπει να καθαρίσετε όλα τα φίλτρα λιπαρών. Μετά από 120 ώρες εργασίας, όλα τα LED αρχίζουν να αναβοσβήνουν. Αυτό σημαίνει την ανάγκη να καθαρίσετε τα φίλτρα λίπους και να αντικαταστήσετε τα φίλτρα άνθρακα. Μετά τον καθαρισμό των φίλτρων λίπους (και / ή την αντικατάσταση των φίλτρων ενεργού άνθρακα), κάντε επανεκκίνηση του μετρητή ωρών (μηδενίστε τον μετρητή) πατώντας το πλήκτρο B κατά τη διάρκεια κατά τη διάρκεια του ενεργό προειδοποιητικού μηνύματος φίλτρου.

Δώστε ιδιαίτερη προσοχή στα **φίλτρα λίπους**. Πατήστε το σφικτήριο στη λαβή και τραβήξτε το φίλτρο προς τα κάτω. Καθαρίστε το φίλτρο χρησιμοποιώντας ένα ουδέτερο σαπούνι. Εάν το μοντέλο που έχετε αγοράσει έχει τα στοιχεία ελέγχου παρουσιάζονται στην Εικόνα 13/14: το φίλτρο λίπους πρέπει να καθαρίζεται σε τακτά χρονικά διαστήματα: η συχνότητα καθαρισμού εξαρτάται από την ένταση της χρήσης (τουλάχιστον μία φορά κάθε δύο μήνες). Εάν το μοντέλο που έχετε αγοράσει έχει τα στοιχεία ελέγχου που παρουσιάζονται στα Σχήματα 15 και 16: διαβάστε τα στοιχεία ελέγχου που παρουσιάζονται στα Σχήματα 15-16 (προειδοποιητικό μήνυμα φίλτρου) στην ενότητα με τίτλο "Λειτουργία".

Το φίλτρο άνθρακα: αν χρησιμοποιείτε τον απορροφητήρα φίλτρου, το φίλτρο άνθρακα πρέπει να αντικαθίσταται σε τακτά χρονικά διαστήματα. Για να αφαιρέσετε τα φίλτρα ενεργού άνθρακα, ενεργήστε ως εξής (ανάλογα με το μοντέλο που έχετε αγοράσει):

- Αν ο απορροφητήρας είναι εξοπλισμένος με στρογγυλά φίλτρα άνθρακα (Εικ. 17), αφαιρέστε το φίλτρο ενεργού άνθρακα στρέφοντάς το αριστερόστροφα.

- Αν ο απορροφητήρας έχει φίλτρο άνθρακα τύπου κασέτας (Εικ. 12), αφαιρέστε το φίλτρο άνθρακα μέσω της αποδέσμευσης των δύο μεταλλικών σφικτηρίων των φίλτρων M.

Εάν το μοντέλο έχει τα στοιχεία ελέγχου παρουσιάζονται στην Εικόνα 13/14: πρέπει να αλλάζετε τα φίλτρα άνθρακα ανάλογα με την ένταση της χρήσης του απορροφητήρα: κατά μέσο όρο μία φορά κάθε έξι μήνες. Εάν το μοντέλο έχει τα στοιχεία ελέγχου που παρουσιάζονται στα Σχήματα 15 και 16: διαβάστε τα στοιχεία ελέγχου που παρουσιάζονται στα Σχήματα 15-16 (προειδοποιητικό μήνυμα φίλτρου) στην ενότητα με τίτλο "Λειτουργία".

Φωτισμός:

- Για την αντικατάσταση των λαμπτήρων, αφαιρέστε το κλειδί: πιέστε απαλά τους δύο αναστολές και ταυτόχρονα σύρετε την κλειδαριά προς τα κάτω (Σχήμα 18).

- Για την αντικατάσταση των λαμπτήρων αλογόνου παρουσιάζονται στο Σχ 19, ανοίξτε το κάλυμμα υπονομεύοντας την κατάλληλη υποδοχή. ΠΡΟΣΟΧΗ: Μην αγγίζετε το λαμπτήρα με γυμνά χέρια. Αντικαταστήστε το λαμπτήρα με τον ίδιο τύπο προϊόντος.

Αν λάμπες δεν αναφέρεται στον πίνακα στο φύλλο "Προειδοποιήσεις", παρακαλούμε επικοινωνήστε με το κέντρο υποστήριξης.

Ο κινητήρας που χρησιμοποιείται σε αυτόν τον απορροφητήρα περιλαμβάνει μια συσκευή ασφαλείας (θερμικό διακόπτη), η οποία αντιδρά στις μεταβολές της θερμοκρασίας για τυχαία λόγους ή λόγω ελαττωμάτων που προκύπτουν από λανθασμένη εγκατάσταση. Ο θερμικός διακόπτης ελέγχει τη λειτουργία και αυτόματα σβήνει τον κινητήρα, αποτρέποντας έτσι σοβαρές ζημιές στον εξοπλισμό. Σε τέτοιες περιπτώσεις, αφού ο κινητήρας έχει κρυώσει, ο απορροφητήρας μπορεί να ενεργοποιηθεί και πάλι. Αλλά να θυμάστε την υποχρεωτική απομάκρυνση της αιτίας της βλάβης, εξασφαλίζοντας έτσι τη σωστή εγκατάσταση της συσκευής και τη λεπτομερή κατανόηση όλων των οδηγιών που περιέχονται στο δελτίο πληροφοριών.

– إذا تلاءم شفاط المطبخ مع مرشحات الفحم من نوع لوجي (الشكر 12)، أزل مرشح الفحم عن طريق إزالة الماسكين المعدنيين للمرشح M.
إذا كان الموديل الذي اشتريته لديه أدوات التحكم المبينة في الشكل 14/13: لا بد من تبديل مرشح الفحم حسب الاستخدام: في المتوسط مرة واحدة كل 6 أشهر. إذا كان الموديل الذي اشتريته لديه أدوات التحكم المبينة في الشكلين 15 و 16: راجع أدوات التحكم المبينة في الشكل 16/15 (إنذار المرشح) في الفقرة المعنونة "تشغيل".

الإضاءة:

– لتبديل المصباح التقليدي، أخرج التثبيتة: اضغط بخفة على ماسكين وفي الوقت نفسه ادفع التثبيتة إلى أسفل (الشكل 18).
– لتبديل مصباح الهالوجين المبين في الشكل 19 افتح الغطاء رافعا في فتحات مناسبة. احترس: لا تلمس المصباح الزجاجي بيدين عاريتين.
يجب استبدال المصابيح بالأجهزة من نفس النوع؛ إذا كان المصباح غير موجود في الجدول الوارد في "تحذيرات"، يرجى الاتصال بمركز الدعم.

المحرك المستخدم في هذا شفاط المطبخ مزود بجهاز السلامة (قاطع التيار الحراري) الذي يستجيب لتغيرات درجة الحرارة. لأسباب غير مقصودة أو نتيجة لأخطاء التركيب يمكن مشاغلة هذا الجهاز واغلاق المحرك تلقائيا وبالتالي منع إلحاق أضرار جسيمة في المعدات. في مثل هذه الحالات، بعد أن يترك المحرك ليبرد، يمكن تشغيل شفاط المطبخ مرة أخرى. وعلى الرغم من ذلك، لا بد من معالجة سبب الخطأ وضمان أن التركيب تم تنفيذه بشكل صحيح وأن جميع التعليمات في ورقة معلومات تم الالتزام بها.

أدوات التحكم المبيّنة في الشكل 15:

- مفتاح A = مفتاح الضوء ON/OFF
مفتاح B = مفتاح المحرك ON/OFF – السرعة الأولى
مفتاح C = مفتاح المحرك ON/OFF – السرعة الثانية
مفتاح D = مفتاح المحرك ON/OFF – السرعة الثالثة
مفتاح E = مفتاح المحرك ON/OFF – السرعة الرابعة (المكثفة).

إنذار المرشح:

بعد 30 ساعة من العمل ومع المحرك المعطل يتم تشغيل مؤشرات مفاتيح السرعات لمدة 30 ثانية ليشير إلى أن مرشحات الدهون تحتاج التنظيف. بعد تنظيف مرشحات الدهون أعد تشغيل عداد الساعات (RESET) عن طريق الضغط على أحد المفاتيح (D، C، B، E) أثناء إنذار المرشح. بعد 120 ساعة من العمل ومع المحرك المعطل تومض مفاتيح السرعات لمدة 30 ثانية ليشير إلى أن مرشحات الدهون تحتاج التنظيف. أعد تشغيل عداد الساعات (RESET) عن طريق الضغط على أحد المفاتيح (D، C، B، E) أثناء إنذار المرشح. مؤقت 5 دقائق: يمكن بدء تشغيل الموقت (تأجيل الإيقاف لمدة 5 دقائق) عن طريق الضغط على مفاتيح C، B، أو D لمدة ثانيتين والمحرك يعمل فيبدأ المفتاح المختار أن يومض.

أدوات التحكم المبيّنة في الشكل 16:

- مفتاح A: مفتاح المحرك ON/OFF – السرعة الأولى
مفتاح B: المحرك/ إنذار المرشح. لأنه يزيد وينقص سرعة المحرك
الضغط على المفتاح (حوالي ثانيتين) أثناء عرض إنذار المرشح (المحرك لا يعمل)
يعيد ضبط عداد الساعات.
مفتاح C: إعادة ضبط الموقت. عند الضغط على المفتاح والمحرك يعمل، يتم تنشيط الموقت وسوف يتم إيقاف شفاط المطبخ بعد 5 دقائق.
مفتاح D: يفتح/يطفى الأضواء

إنذار المرشح: بعد 30 ساعة من العمل يتم تشغيل جميع مؤشرات LED. فإنه يشير إلى أن مرشحات الدهون تحتاج إلى التنظيف.
بعد 120 ساعة من العمل تومض جميع مؤشرات LED؛ فإنه يشير إلى أن مرشحات الدهون تحتاج إلى التنظيف ومرشحات الفحم تحتاج إلى الاستبدال.
بعد تنظيف مرشحات الدهون (و/أو استبدال مرشحات الفحم) أعد تشغيل عداد الساعات (RESET) عن طريق الضغط على مفتاح B أثناء عرض إنذار المرشح.
يجب إيلاء اهتمام خاص لمرشحات الدهون؛ لإزالة الفلتر: ادفع نحو الداخل على مشبك على المقبض واسحب مرشح إلى الأسفل. اغسل المرشح باستخدام الصابون المحايد. إذا كان الموديل الذي اشتريته لديه أدوات التحكم المبيّنة في الشكل 14/13: لا بد من تنظيف المرشح بصفة دورية: التكرار يعتمد على استخدام (مرة واحدة على الأقل كل شهرين). إذا كان الموديل الذي اشتريته لديه أدوات التحكم المبيّنة في الشكلين 15 و 16: راجع أدوات التحكم المبيّنة في الشكل 16/15 (إنذار المرشح) في الفقرة المعنونة "تشغيل".

مرشح/ات الفحم: إذا كنت تستخدم شفاط المطبخ كشفاط الترشيح، يجب أن يتم استبدال مرشح الفحم بشكل دوري. لإزالة مرشح الفحم قم بذلك على النحو التالي، اعتماداً على الموديل الذي اشتريته:
– إذا تلاءم شفاط المطبخ مع مرشحات الفحم المستديرة (الشكل 17)، أزل مرشح الفحم عن طريق دوران عكس اتجاه عقارب الساعة.

تثبيت المدخنة التلوكوبية: متطلبات أساسية للتركيب: - ضع منبع الطاقة الكهربائية في مكان تغطيه المدخنة الزخرفية. - إذا كان الجهاز هو شفاط الطرد أو شفاط مزود بمحرك خارجي، يجب إعداد حفرة لتفريغ الهواء.

ضع سناد (W) على بعد 50 مم من السقف وضعه على السطح العمودي من الشفاط بمساعدة الفتحات الموجودة في وسط السناد (الشكل 7)؛ باستخدام قلم، ضع علامتين للثقبين على الجدار ثم اقلب الثقبين وركب مثبتي المسارين المزودتين وثبت السناد باستخدام المسارين (المزودتين). شفاطات الطرد وشفاطات مزودة بمحرك خارجي: وصل قناة الطرد بأنبوب تفريغ الهواء من الشفاط؛ استخدم الأنبوب المرن وثبته بأنبوب تفريغ الهواء من الشفاط بالمشبك المعدني (الأنبوب والمشبك غير متوفرة).

للأجهزة ذات محرك خارجي فقط (الشكل 8): قم بتوصيل الشفاط بوحدة التحكم الخارجية باستخدام مجموعة أطراف توصيل خاصة: أزل مشبك A وغطاء B من صندوق توصيل الأسلاك. ثبت السلك الرابط بين وحدة التحكم وطرف C. ثم قم بإعادة وضع مشبك A وغطاء B على صندوق توصيل الأسلاك. يجب تنفيذ كافة التوصيلات الكهربائية بالشفاط باستخدام سلك التيار الكهربائي. خذ قسمين من المدخنة تم تجميعهما ثم ضعهما على السطح العلوي من الشفاط. ارفع القسم العلوي من المدخنة حتى السقف وثبته بالسناد باستخدام المسارين (الشكل 9).

شفاط الترشيح: يجب تنفيذ كافة التوصيلات الكهربائية بالشفاط باستخدام سلك التيار الكهربائي. ثبت حارفة الهواء بالمدخنة السفلى كما هو مبين في الشكل 10، وذلك باستخدام مسارين. خذ قسمين من المدخنة تم تجميعهما ثم ضعهما على السطح العلوي من الشفاط. ارفع القسم العلوي من المدخنة حتى السقف وثبته بالسناد باستخدام المسارين (الشكل 9).

تذكر أيضا أن مرشحات الفحم يجب استخدامها في أجهزة الترشيح؛ تحقق من أن مثل هذه المرشحات مركبة بالفعل؛ قم بتركيبها على النحو التالي إذا لزم الأمر، اعتمادا على الموديل الذي اشتريته.

- إذا تلاءم شفاط المطبخ مع مرشحات الفحم المستديرة (الشكل 11)، ثبت مرشح الفحم عن طريق دوران باتجاه عقارب الساعة.

- إذا تلاءم شفاط المطبخ مع مرشحات الفحم من نوع لوحي (الشكر 12)، أزل الماسكين المعدنيين للمرشح (M) و ضع مرشح الفحم داخل فلتر الدهون و ضع مرة أخرى الماسكين في مكانهما لتثبيت مرشح الفحم.

تشغيل

حسب الموديل، الجهاز مزود بأدوات التحكم التالية:

أدوات التحكم المبينة في الشكل 13: زر A: مفتاح الضوء زر B: مفتاح السرعة الأولى ومفتاح ON/OFF للمحرك

زر C: مفتاح السرعة الثانية زر D: مفتاح السرعة الثالثة

أدوات التحكم المبينة في الشكل 14: زر A: مفتاح الضوء؛ موضع 0: الإضاءة مطفئة؛ موضع 1: الإضاءة تعمل. زر B: مفتاح المحرك؛ موضع 0: تعطيل المحرك؛ موضع 1-2-3: تشغيل المحرك بالسرعة الأولى والثانية والثالثة.

يجب أن يركب الجهاز من قبل شخص مؤهل في الامتثال للإرشادات المقدمة.
تحذير: عدم تركيب المسمار أو أداة التثبيت وفقا لهذه الإرشادات قد يؤدي إلى خطر صدمة كهربائية.

فقط لشفاطات المطابخ ذات التحكم الإلكتروني:

يتم تخفيض السرعة الرابعة (المكثفة) تلقائيا إلى السرعة الثالثة بعد 5 دقائق من العمل لتحقيق أمثلية استهلاك الطاقة.

– إذا ترك شفاط المطبخ على ON (الأضواء و/أو المحرك) سوف يتحول تلقائيا إلى حالة OFF مع إيقاف جميع الخدمات بعد 10 ساعات من عدم وجود أوامر من المستخدم.

– عند انقطاع التيار الكهربائي أثناء عمل شفاط المطبخ، بعد توصيل الشفاط في حالة OFF، يجب تشغيل المحرك يدويا.

إذا تلف السلك الكهربائي، يجب استبداله من أجل تجنب الخطر من قبل المصنع أو وكيل خدمات المصنع أو الأشخاص المؤهلين على نحو مماثل.

يجب ارتداء القفازات عند القيام بعمليات التركيب والصيانة.

الوصف

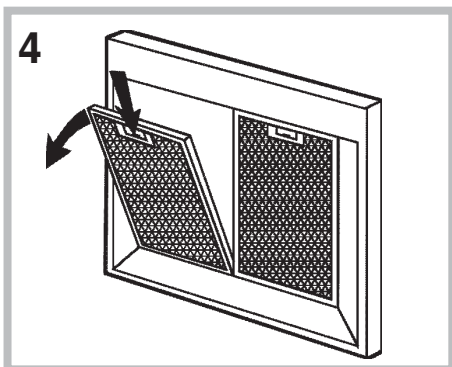
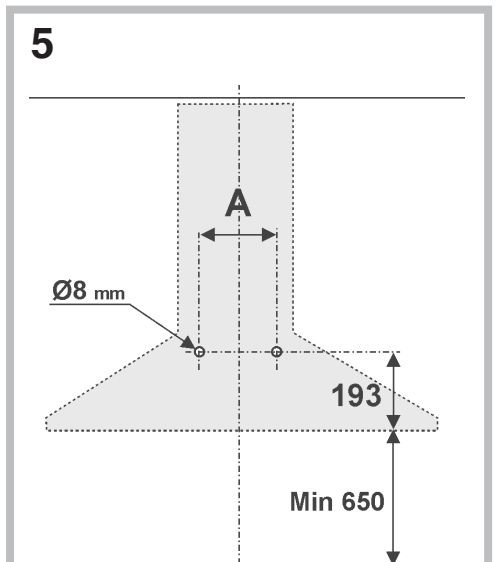
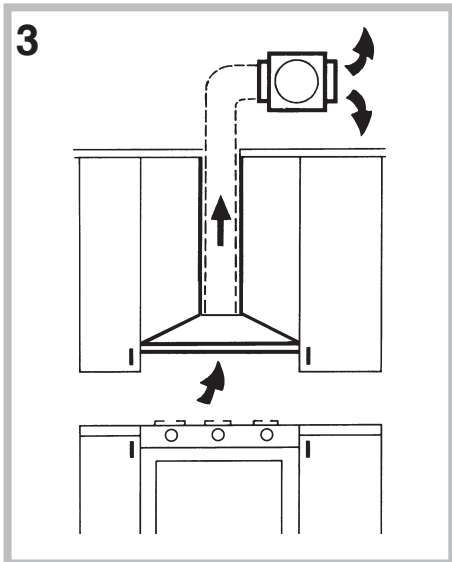
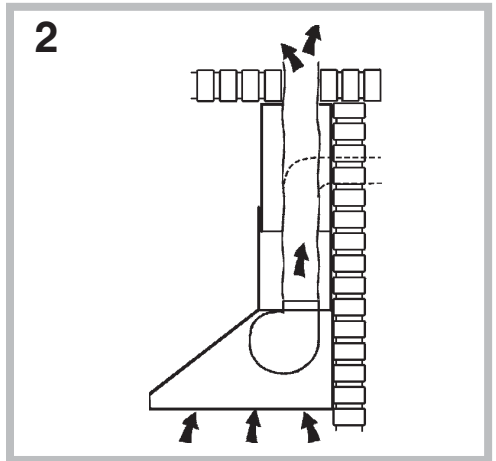
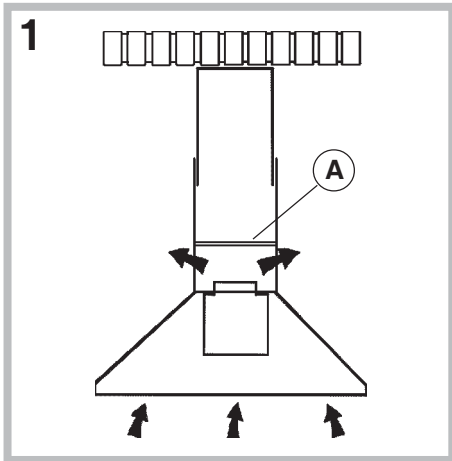
يمكن أن ينتج هذا الجهاز كشفاط الترشيح أو شفاط الطرد أو شفاط مزود بمحرك خارجي. في شفاطات الترشيح (الشكل 1) تتم تنقية الهواء والبخارات التي تناولها الوحدة باستخدام مرشحات الفحم وإعادتها إلى البيئة من خلال شبكات التهوية على جانبي المدخنة. تحذير: يجب أن تستخدم في شفاطات الترشيح مرشحات الفحم وحارفة الهواء (A) على حد سواء. توجد هذه الحارفة في الجزء السفلي من المدخنة وتعيد تدوير الهواء إلى البيئة. في شفاطات الطرد (الشكل 2) تنقل قناة العادم البخار وروائح الطبخ مباشرة خارج المطبخ عبر جدار/سقف. لذلك فإنها لا تتطلب مرشحات الفحم. في شفاطات مزودة بمحرك خارجي (الشكل 3) يجب أن تكون متصلة وحدة الشفط؛ وستعمل هذه الوحدة على حدة وهي تنقل الهواء العادم من خلال الجهاز. استخدم فقط وحدات الشفط المقترحة في الكتالوج الأصلي.

تركيب

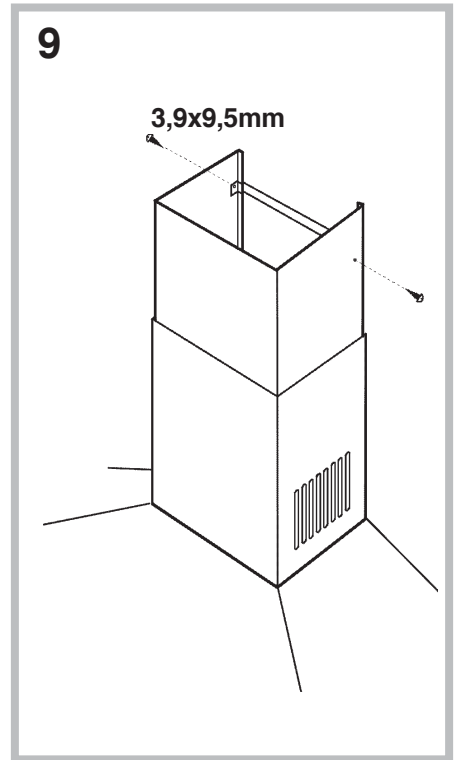
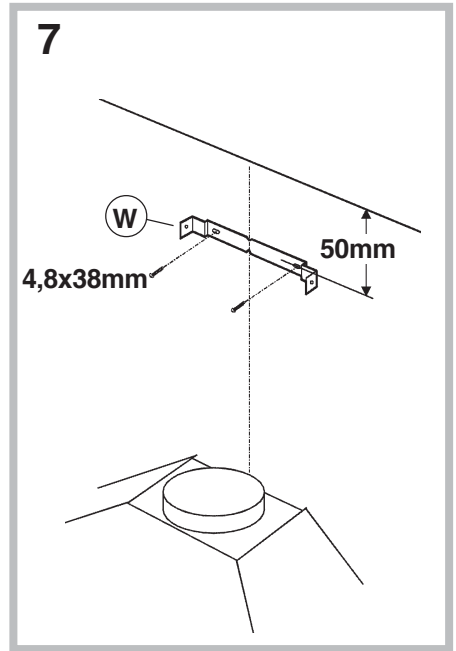
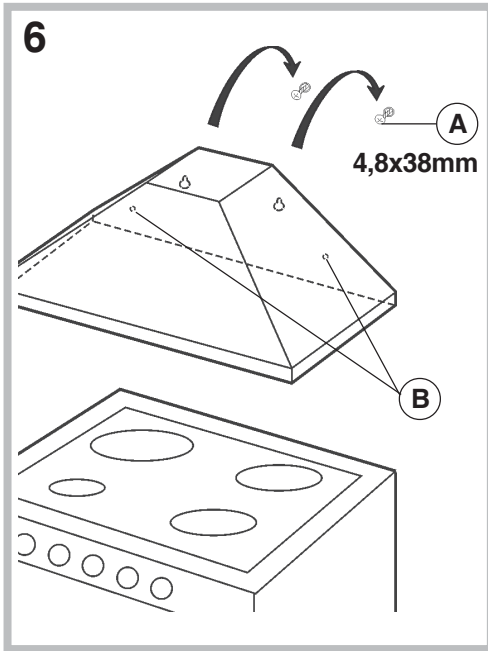
لتسهيل التركيب، قم بإزالة مرشحات الدهون قبل أن تبدأ: ادفع نحو الداخل على مشبك على المقبض واسحب مرشح إلى الأسفل (الشكل 4).

تركيب على الجدار (الشكل 5): ارسم على الجدار خطا عموديا إلى سطح البوتاجاز. ضع علامتين للثقبين الأولى التي يتم ثقبهما في الجدار مع مراعاة المسافات المبينة في الشكل 5. اثقب الثقبين وثبت المسمارين (A) ومثبتي المسمار المزودتين. كما هو محدد مسبقا على ورقة "تحذير"، تذكر أن المسافة بين الحافة السفلية للشفاط وسطح البوتاجاز يجب أن تكون على الأقل 650 مم. علق شفاط المطبخ (الشكل 6). اضبط الوضع الأفقي وأنت تحرك الشفاط إلى اليمين أو إلى اليسار بحيث يتماشى مع الوحدات الأخرى على الجدار. بعد انتهاء الضبط، دون إزالة الشفاط، ضع علامتين للثقبين التاليتين التي يتم ثقبهما (B) في الجدار. أزل الشفاط واثقب الثقوب المعلمة (قطر 8 مم). ثم استخدم مثبتي المسمار والمسمارين المزودتين للتركيب النهائي (4.8×38 مم).

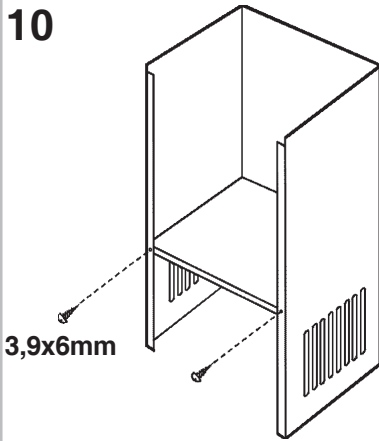
لتجنب الضرر استخدم فقط الثقوب التي سبق إعدادها على شفاط المطبخ من قبل المصنع.



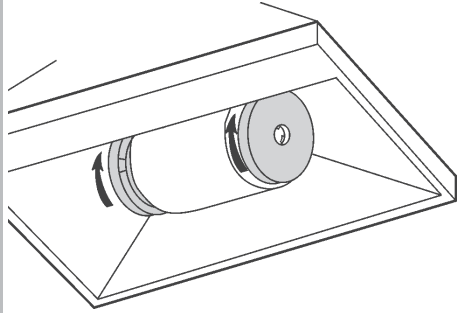
MODELS	A
50 cm	23 cm
60 cm	24,5 cm
70 cm	26 cm
80 cm	28 cm
90 cm	29,5 cm
100 cm	30,5 cm



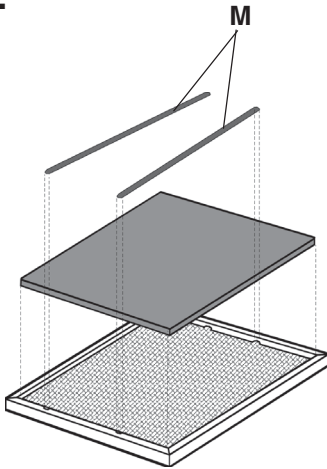
10



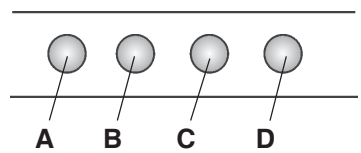
11



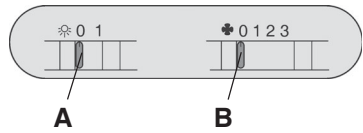
12



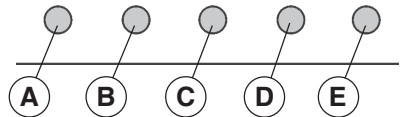
13



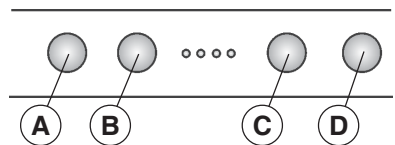
14



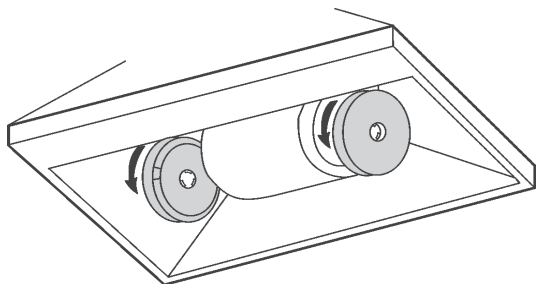
15



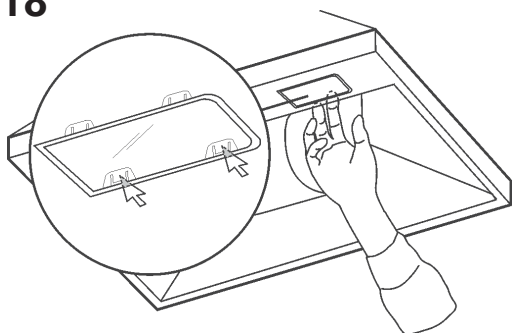
16



17



18



19

