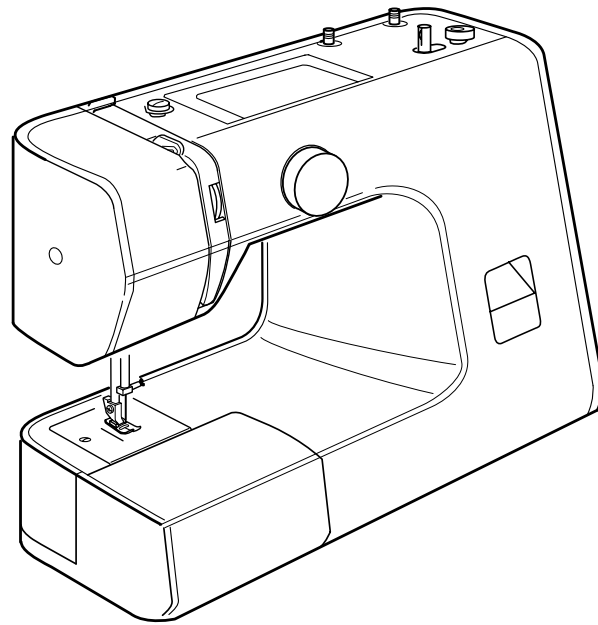


Libro de instrucciones
Livro de instruções
Bedienungsanleitung
Manuale d'istruzioni
Manuel d'instructions



INSTRUCCIONES IMPORTANTES DE SEGURIDAD

Este aparato no está destinado a ser utilizado por personas (incluidos niños) con discapacidad física, sensorial o mental, o falta de experiencia y conocimiento, a menos que hayan sido supervisados o instruidos acerca del uso del aparato por una persona responsable de su seguridad.

Los niños deben ser supervisados para asegurarse de que no jueguen con el aparato.

Cuando se utiliza un aparato eléctrico, siempre deben seguirse las precauciones básicas de seguridad, incluyendo las siguientes:

Esta máquina de coser ha sido diseñada y fabricada para uso doméstico.

Lea todas las instrucciones antes de usar esta máquina de coser.

PELIGRO — Para reducir el riesgo de choque eléctrico:

1. Un aparato nunca debe ser dejado sin atención mientras esté enchufado. Desenchufe siempre la máquina de coser de la toma de corriente inmediatamente después de usarla y antes de limpiarla.
2. Desenchufe siempre antes de cambiar una bombilla. Cambie la bombilla por otra del mismo tipo 15Watts.

PRECAUCIÓN — Para reducir el riesgo de quemaduras, incendio, choque eléctrico o lesiones a las personas:

1. No permita que se use como un juguete. Ponga mucha atención cuando la máquina se utilice por o cerca de niños.
2. Utilice este aparato sólo para los fines descritos en este manual.
Utilice sólo los accesorios recomendados por el fabricante e indicados en este manual.
3. Nunca haga funcionar esta máquina de coser si tiene dañado el cable o el enchufe, si no está funcionando adecuadamente, si se ha caído o dañado, o caído al agua.
Envíe esta máquina de coser a la tienda más cercana o centro de servicio autorizado para su revisión, reparación o ajuste eléctrico o mecánico.
4. Nunca utilice el aparato con cualquier salida de aire bloqueada. Mantenga las aberturas de ventilación de esta máquina de coser y el pedal de control libres de pelusa, polvo y trozos de tela.
5. Nunca deje caer ni inserte ningún objeto en ninguna abertura.
6. No use en exteriores.
7. No debe estar en funcionamiento donde se estén utilizando productos de aerosol (spray) o donde se esté administrando oxígeno.
8. Para desconectar, coloque todos los controles de apagado (O), luego retire el enchufe de la toma de corriente.
9. No desenchufe tirando del cable. Para desenchufar, tome el enchufe, no el cable.
10. Mantenga los dedos alejados de todas las partes móviles. Se requiere especial cuidado alrededor de la aguja de la máquina de coser.
11. Utilice siempre la placa de aguja adecuada. La placa equivocada puede causar que se rompa la aguja.
12. No utilice agujas dobladas.
13. No tire o empuje la tela mientras cose. Esto puede desviar la aguja y romperla.
14. Apague la máquina de coser (O) cuando se realice algún ajuste en el área de la aguja, como enhebrar la aguja, cambiar la aguja, ensartar el carrete o cambiar el prensatelas, y similares.
15. Desenchufe siempre la máquina de la red eléctrica cuando retire las cubiertas, al engrasar o cuando hace otros ajustes mencionados en este manual.

GUARDE ESTAS INSTRUCCIONES



Rogamos tenga presente que a la hora de desechar este aparato, el producto debe ser reciclado de manera segura de acuerdo a la legislación nacional vigente en materia de productos eléctricos/electrónicos. Si tiene alguna duda, no dude en ponerse en contacto con su distribuidor para que le oriente. (Unión Europea exclusivamente)

INSTRUÇÕES DE SEGURANÇA IMPORTANTES

Este aparelho não deverá ser usado por pessoas (incluindo crianças) com capacidades reduzidas a nível física, sensorial ou mental, falta de experiência ou conhecimento, excepto se sob a supervisão ou orientação quanto à utilização do aparelho por uma pessoa responsável pela sua segurança.

Supervisione sempre as crianças para se certificar que não brincam com o aparelho.

Ao utilizar um aparelho eléctrico, deve-se seguir sempre as precauções de segurança básicas, incluindo as seguintes:

Esta máquina de costura foi concebida e fabricada apenas para uso doméstico.

Leia todas as instruções antes de utilizar esta máquina de costura.

PERIGO

Para reduzir o risco de choque eléctrico:

1. Um aparelho nunca deve ser deixado sem supervisão se estiver ligado à ficha. Retirar sempre a ficha da tomada depois da utilização e antes de limpar.
2. Retire a ficha da tomada antes de substituir a lâmpada da máquina de costura. Substituir por uma lâmpada de 15 Watts.

PERIGO

Para reduzir o risco de queimaduras, incêndio, choque eléctrico ou perigo para as pessoas:

1. Não deve ser utilizado como um brinquedo. É necessário prestar especial atenção quando se utiliza esta máquina de costura perto de crianças ou por crianças.
2. Utilizar este aparelho apenas para o seu objectivo, tal como descrito neste manual de instruções.
Utilizar apenas as peças adicionais recomendadas pelo fabricante, tal como descrito neste manual de instruções.
3. Nunca trabalhar com esta máquina de costura caso a ficha ou a tomada esteja danificada, se não estiver a funcionar devidamente, se tiver caído, apresentar danos ou tiver sido largado na água.
Devolva esta máquina de costura ao fornecedor autorizado ou ao centro de apoio técnico mais próximo para análise, reparação, ajuste eléctrico ou mecânico.
4. Nunca ligue o aparelho com uma das aberturas de ar bloqueadas. Mantenha as aberturas de ventilação desta máquina de costura e o pedal de controle limpas, sem a acumulação de algodão, pó e roupa solta.
5. Nunca deixe cair nem introduza um objecto numa abertura.
6. Não utilizar no exterior.
7. Não trabalhar com esta máquina em locais aonde são utilizados produtos (spray) em aerossol ou aonde oxigénio é administrado.
8. Para desligar, os botões devem estar na posição off (O) e somente depois deve retirar a ficha d tomada.
9. Não tire a ficha puxando pelo fio. Para tirar a ficha da tomada, puxe pela ficha e não pelo fio.
10. Mantenha os dedos longe de todas as partes móveis. É necessário cuidado especial perto da agulha da máquina de costura.
11. Utilize sempre a placa da agulha adequada. A placa errada pode fazer com a agulha parta.
12. Não utilizar agulhas tortas.
13. Não puxe nem empurre tecido ao coser. Pode afectar a agulha, fazendo com que parta.
14. Desligue a máquina de costura (O) ao fazer algum ajuste na área da agulha, como passar a linha na máquina, mudar a agulha, passar a linha na bobina ou mudar o pré-calcador e similar.
15. Retire sempre a ficha da tomada desta máquina de costura ao remover as tampas, ao lubrificar ou ao fazer outros ajustes referidos neste manual de instruções.

GUARDAR ESTAS INSTRUÇÕES



Tome nota que ao deitar fora, este produto deve ser reciclado em segurança de acordo com a legislação nacional relevante quanto aos produtos eléctricos/electrónicos. Em caso de dúvidas contacte o seu revendedor. (Apenas para a União Europeia)

WICHTIGE SICHERHEITSHINWEISE

Diese Maschine ist nicht für den Gebrauch durch Personen (einschließlich Kinder) mit eingeschränkten physischen, sensorischen oder geistigen Fähigkeiten oder mangelnder Erfahrung und Wissen bestimmt, es sei denn, Sie wurden durch eine für Ihre Sicherheit verantwortliche Person beaufsichtigt oder haben Anweisungen zur Benutzung des Geräts erhalten. Kinder sollten beaufsichtigt werden, um sicherzustellen, dass sie nicht mit der Maschine spielen.

Bei Verwendung eines elektrischen Geräts sollten stets grundlegende Sicherheitsvorkehrungen, wie die folgenden, beachtet werden:

Diese Nähmaschine wurde ausschließlich für den Hausgebrauch entwickelt und hergestellt.

Lesen Sie alle Anweisungen, bevor Sie diese Nähmaschine benutzen.

GEFAHR — Um die Gefahr eines elektrischen Schlags zu vermeiden:

1. Ein Gerät darf niemals unbeaufsichtigt gelassen werden, wenn es eingesteckt ist. Ziehen Sie den Stecker der Nähmaschine immer sofort nach Gebrauch und vor der Reinigung aus der Steckdose.
2. Stecken Sie die Nähmaschine immer aus, bevor Sie die Glühbirne wechseln. Ersetzen Sie die Glühbirne mit einer 15W-Glühbirne gleichen Typs.

GEFAHR — Um die Gefahr eines elektrischen Schlags zu vermeiden:

1. Lassen Sie nicht zu, dass die Nähmaschine als Spielzeug verwendet wird. Besondere Aufmerksamkeit ist erforderlich, wenn die Nähmaschine von oder in der Nähe von Kindern benutzt wird.
2. Verwenden Sie diese Maschine nur für den in dieser Bedienungsanleitung beschriebenen Zweck. Verwenden Sie nur vom Hersteller empfohlenes und in dieser Bedienungsanleitung aufgeführtes Zubehör.
3. Betreiben Sie diese Nähmaschine nie, wenn das Kabel oder der Stecker beschädigt ist, wenn sie nicht ordnungsgemäß funktioniert, wenn sie heruntergefallen oder beschädigt ist oder wenn sie ins Wasser gefallen ist. Bringen Sie die Nähmaschine zur Überprüfung, Reparatur, elektrischen oder mechanischen Einstellung zum nächstgelegenen Vertragshändler oder Servicezentrum zurück.
4. Betreiben Sie die Maschine nie, wenn eine der Luftöffnungen blockiert ist. Halten Sie die Öffnungen zur Belüftung der Nähmaschine und das Fußpedal frei von der Ansammlung von Fusseln, Staub und losen Stoffen.
5. Fügen Sie niemals Gegenstände in eine der Öffnungen ein und lassen Sie nichts hineinfallen.
6. Verwenden Sie die Maschine nicht im Freien.
7. Verwenden Sie die Maschine nicht in Räumen, in denen Aerosolprodukte (Sprühdosen) verwendet werden oder Sauerstoff verabreicht wird.
8. Um die Maschine vom Stromnetz zu trennen, stellen Sie alle Regler auf die Position „Aus“ (O) und ziehen Sie dann den Stecker aus der Steckdose.
9. Ziehen Sie den Stecker nicht am Kabel aus der Steckdose. Greifen Sie zum Ausstecken den Stecker, nicht das Kabel.
10. Halten Sie Ihre Finger von allen beweglichen Teilen fern. Besondere Vorsicht ist im Bereich der Nähmaschinennadel erforderlich.
11. Verwenden Sie immer die richtige Stichplatte. Die falsche Platte kann dazu führen, dass die Nadel bricht.
12. Verwenden Sie keine verbogenen Nadeln.
13. Ziehen oder schieben Sie während des Nähens nicht am Stoff. Dies kann die Nadel ablenken und dazu führen, dass die Nadel bricht.
14. Schalten Sie die Nähmaschine aus (O), wenn Sie Einstellungen im Bereich der Nadel wie z.B. Einfädeln der Nadel, Wechseln der Nadel, Einfädeln der Spule, Wechseln des Nähfußes, usw. durchführen.
15. Ziehen Sie immer den Netzstecker der Nähmaschine, wenn Sie Abdeckungen entfernen, die Maschine ölen oder jegliche sonstige Einstellungen durchführen, die in dieser Bedienungsanleitung aufgeführt sind.

BEWAHREN SIE DIESE ANLEITUNG GUT AUF



Bitte achten Sie bei der Entsorgung darauf, die Maschine entsprechend der geltenden nationalen Vorschriften in Bezug auf elektrische und elektronische Produkte zu entsorgen. Bei Fragen wenden Sie sich bitte an Ihren Händler. (nur für die Europäische Union)

IMPORTANTI ISTRUZIONI DI SICUREZZA

L'utilizzo di questo apparecchio non è adatto a persone (bambini compresi) aventi ridotte capacità fisiche, sensoriali o mentali, oppure prive dell'esperienza o delle conoscenze adeguate, a meno che non abbiano ricevuto supervisione o istruzioni sull'utilizzo dell'apparecchio da parte di una persona responsabile della loro sicurezza.

I bambini devono essere controllati per assicurarsi che non giochino con l'apparecchio.

Quando si utilizza un apparecchio elettrico, si devono sempre seguire le precauzioni di sicurezza di base, tra cui le seguenti:

Questa macchina da cucire è stata progettata e costruita esclusivamente per uso domestico.

Leggere interamente le istruzioni prima di utilizzare l'apparecchio.

PERICOLO — Per ridurre il rischio di scosse elettriche:

1. Non lasciare mai incustodito un apparecchio collegato alla corrente. Staccare sempre la spina della macchina da cucire dalla presa di corrente dopo l'utilizzo e prima della pulizia.
2. Scollegare sempre la macchina prima di sostituire una lampadina. Sostituire la lampadina con una nuova dello stesso tipo: 15 Watt.

ATTENZIONE — Per ridurre il rischio di scottature, incendi, scosse elettriche o lesioni a persone:

1. Non lasciare utilizzare la macchina da cucire come un giocattolo. Prestare particolare attenzione durante l'utilizzo della macchina da cucire da parte o in prossimità di bambini.
2. Utilizzare la macchina da cucire esclusivamente per lo scopo a cui è destinata, come descritto in questo libretto di istruzioni. Utilizzare esclusivamente accessori raccomandati dal costruttore e indicati nel presente libretto di istruzioni.
3. Non azionare mai la macchina da cucire se il filo o la spina sono difettosi, se la macchina non funziona correttamente, è caduta, si è danneggiata oppure è caduta nell'acqua. Riconsegnare la macchina da cucire al rivenditore o al centro assistenza più vicino per un eventuale controllo, riparazione o regolazione di tipo elettrico o meccanico.
4. Non utilizzare mai la macchina da cucire con le aperture di ventilazione ostruite. Mantenere sempre le aperture di ventilazione della macchina da cucire e il pedale privi di filaccia, polvere e accumuli di tessuto.
5. Non lasciare mai cadere né inserire alcun oggetto nelle aperture.
6. Non utilizzare la macchina da cucire all'aperto.
7. Non azionare la macchina da cucire in ambienti dove si utilizzano prodotti per aerosol (spray) o viene somministrato ossigeno.
8. Per scollegare la macchina da cucire, portare tutti i comandi in posizione di spegnimento ("O"), quindi staccare la spina dalla presa di corrente.
9. Non staccare la spina tirando il filo. Impugnare direttamente la spina, non il filo.
10. Non avvicinare le dita alle parti in movimento. Prestare particolare attenzione in prossimità dell'ago della macchina da cucire.
11. Utilizzare sempre la placca dell'ago corretta. L'utilizzo di una placca errata potrebbe provocare la rottura dell'ago.
12. Non utilizzare aghi piegati.
13. Non tirare o spingere il tessuto mentre si cuce. L'ago potrebbe piegarsi e rompersi.
14. Spegnerla macchina da cucire ("O") quando si effettuano regolazioni nella zona dell'ago, ad esempio infilare o sostituire l'ago, infilare la spoletta, sostituire il piedino e altre operazioni simili.
15. Staccare sempre la spina della macchina da cucire dalla presa di corrente quando si toglie un coperchio, si effettua la lubrificazione o quando si effettuano delle regolazioni indicate in questo libretto di istruzioni.

CONSERVARE LE ISTRUZIONI



Per lo smaltimento, questo prodotto deve essere riciclato conformemente alle leggi nazionali in vigore per quanto riguarda i prodotti elettrici / elettronici. In caso di dubbio contattare il proprio rivenditore per ulteriori informazioni. (Solo per Unione Europea)

CONSIGNES DE SÉCURITÉ IMPORTANTES

Cet appareil n'est pas destiné à l'usage des personnes (enfants y compris) aux capacités physiques, sensorielles ou mentales réduites, ou qui manquent d'expérience et de connaissances, à moins qu'ils soient sous la surveillance ou instruits sur l'utilisation de l'appareil par une personne responsable de leur sécurité.

Les enfants doivent être surveillés afin de s'assurer qu'ils ne jouent pas avec l'appareil.

Lors de l'utilisation d'un appareil électrique, toujours respecter les précautions de sécurité de base, y compris :

Cette machine à coudre est conçue et fabriquée uniquement pour un usage domestique.

Lisez toutes les instructions avant d'utiliser cette machine à coudre.

DANGER — Pour réduire le risque d'électrocution :

1. Un appareil ne doit jamais être laissé sans surveillance une fois branché. Débranchez toujours cette machine à coudre de la prise électrique immédiatement après son utilisation et avant tout nettoyage.
2. Débranchez toujours la machine avant de remplacer l'ampoule. La remplacez avec le même type de 15 watts.

ATTENTION — Afin de réduire le risque de brûlures, d'incendie, de décharge électrique ou de blessure :

1. Cet appareil n'est pas un jouet. Une attention particulière est nécessaire quand cette machine à coudre est utilisée par des enfants ou à leur proximité.
2. Utilisez cet appareil seulement pour son utilisation prévue décrite dans ce mode d'emploi.
Utilisez seulement les accessoires recommandés par le constructeur décrits dans ce mode d'emploi.
3. N'utilisez jamais cette machine à coudre si son cordon électrique ou sa fiche sont endommagés, si elle ne fonctionne pas correctement, si elle est tombée, ou si elle a été endommagée ou plongée dans l'eau.
Envoyez cette machine à coudre au distributeur ou centre de service agréé le plus proche pour examen, réparation, réglage électrique ou mécanique.
4. N'utilisez jamais l'appareil avec une prise d'air bouchée. Maintenez les ouvertures de ventilation de cette machine à coudre et de sa commande au pied exemptes d'accumulation de fibres, de poussière et de morceaux de tissu.
5. Ne pas insérer et ne jamais faire tomber d'objet dans l'une des ouvertures.
6. Ne l'utilisez pas à l'extérieur.
7. Ne l'utilisez pas si des produits d'aérosols (pulvérisations) sont utilisés ou dans un environnement où l'on administre de l'oxygène.
8. Pour la débrancher, tournez toutes les commandes sur la position d'arrêt (0) puis retirez la fiche de la prise.
9. Ne débranchez pas en tirant sur le cordon. Pour débrancher, saisissez la fiche et non le cordon.
10. Gardez les doigts à distance de toutes les pièces mobiles. Faites particulièrement attention dans la zone de l'aiguille de la machine à coudre.
11. Utilisez toujours la plaque à aiguille appropriée. Une mauvaise plaque peut faire casser l'aiguille.
12. N'utilisez pas d'aiguilles tordues.
13. Ne tirez pas et ne poussez pas le tissu en piquant. Il peut dévier l'aiguille et la faire se casser.
14. Éteignez cette machine à coudre (0) pour tout ajustement dans la zone de l'aiguille, tel que l'enfilage de l'aiguille, le changement d'aiguille, l'enfilage de la canette, le changement du pied de biche et autres.
15. Débranchez toujours cette machine à coudre de la prise électrique pour retirer les couvercles, pour lubrifier ou pour tout autre ajustement mentionné dans ce mode d'emploi.

CONSERVEZ CES INSTRUCTIONS



Notez que lors de la mise au rebut, ce produit doit être recyclé de façon sûre en conformité avec la législation nationale appropriée relative aux produits électriques/électroniques. En cas de doute demandez conseil à votre revendeur. (Union européenne seulement)

TABLA DE CONTENIDOS

SECCIÓN 1. NOMBRES DE LAS PARTES

Nombres de las partes	2
Mesa supletoria	4
Accesorios estándar	4
Asa	4

SECCIÓN 2. PREPARACIÓN PARA COSER

Conexión de la máquina al cable de alimentación	6
Antes de usar la máquina de coser	6
Para su seguridad	6
Control de velocidad de costura	6
Preparación de los pasadores porta carretes	8
Palanca de elevación del pie prensatelas ...	8
Cambio del pie prensatelas	8
Cambio de aguja	10
Para comprobar la aguja	10
Selección de hilo y tela	10
Devanado de la canilla	12-14
Enhebrado de la máquina	16-18
Compensación de la tensión del hilo de la aguja	20
Selector de patrones de puntada	22
Panel ilustrativo de puntadas	22
Tecla de cosido hacia atrás	22
Placa de zurcir	22

SECCIÓN 3. COSTURA BÁSICA

Puntada recta	24
Para cambiar la dirección de costura	24
Líneas de guía de costura	26
Girar una esquina cuadrada	26
Zigzag básico	28
Zigzag en punto	28
Ojal	30
Ojal acordonado	32
Aplicación de cremallera	34
Alforzas	36
Remiendo a mano y bordado	38
Dobladillos con puntada invisible	40

SECCIÓN 4. PUNTADAS DECORATIVAS

Puntada de ondas	42
Aplicaciones	44
Patrones de puntada decorativa	44

SECCIÓN 5. CUIDADO DE SU MÁQUINA

Limpieza de la canilla y la lanzadera	46
Limpieza del corretelas (dientes de arrastre)	46
Lámpara	48
Localización y solución de averías	50

ÍNDICE

SECÇÃO 1. NOMES DAS PEÇAS

Nome das peças	2
Mesa de extensão	4
Acessórios padrão	4
Pega de transporte	4

SECÇÃO 2. PREPARANDO-SE PARA COSTURAR

Ligar a máquina à alimentação	6
Antes de usar a sua máquina de costura	6
Para a sua segurança	6
Controlar a velocidade da costura	6
Preparando os pinos do carretel	8
Elevador do pé-calcador	8
Alterar o elevador do pé-calcador	8
Mudar as agulhas	10
Verificar a agulha	10
Tabela de linhas e agulhas	10
Bobinadora	12-14
Passando a linha na máquina	16-18
Equilibrar a tensão da linha da agulha	20
Selector de padrão de ponto	22
Painel de tabela de ponto	22
Botão de inversão do ponto	22
Placa de cerzir	22

SECÇÃO 3. COSTURA BÁSICA

Ponto simples	24
Para alterar a direção	24
Linhas de guia da costura	26
Virar um canto quadrado	26
Ziguezague básico	28
Costura em ziguezague	28
Casa do botão	30
Casa do botão com cordão	32
Aplicar fecho	34
Pregar pinos	36
Arranjar e bordar com a mão livre	38
Ponto de bainha invisível	40

SECÇÃO 4. PONTOS DECORATIVOS

Pregar em concha	42
Aplicados	44
Padrões de ponto decorativo	44

SECÇÃO 5. CUIDADOS COM A MÁQUINA

Limpar a caixa da bobina e a unidade do leito da lançadeira	46
Limpendo os dentes impelentes	46
Luz de costura	48
Solução de problemas	50

INHALTSVERZEICHNIS

TEIL 1. TEILENAMEN

Teilenamen	3
Anstecktisch (Zubehörfach)	5
Serienmäßiges Zubehör	5
Tragegriff	5

TEIL 2. VORBEREITUNGEN FÜR DAS NÄHEN

Anschließen der Maschine an das Stromnetz	7
Bevor Sie Ihre Nähmaschine verwenden	7
Zu Ihrer Sicherheit	7
Regeln der Nähgeschwindigkeit	7
Aufstellen der Garnrollenstifte	9
Heben und Senken des Nähfußes	9
Wechseln des Nähfußes	9
Wechseln der Nadel	11
Überprüfen der Nadel	11
Nadel- und Nadeltabelle	11
Aufwickeln der Spule	13-15
Einfädeln der Maschine	17-19
Oberfadenspannung Einstellen	21
Auswahl des Stichmusters	23
Stichanzeige	23
Rückwärtstaste	23
Stopfplatte	23

TEIL 3. EINFACHES NÄHEN

Geradstich	25
Ändern der Nährichtung	25
Nahthilfslinien	27
Um die Ecke nähen	27
Einfacher Zick-Zack-Stich	29
Trikotstich (Mehrfach-Zick-Zack-Stich)	29
Knopfloch	31
Verstärktes Knopfloch	33
Anbringen eines Reißverschluss	35
Biesen	37
Freihand Stopfen und Sticken	39
Blindsaum	41

TEIL 4. ZIERSTICHE

Nähen eines Muschelsaums	43
Applikationen	45
Zierstichmuster	45

TEIL 5. PFLEGE IHRER NÄHMASCHINE

Reinigung der Spulenkapself und der Greiferbahn	47
Reinigen des Stoffschiebers	47
Nählicht	49
Störungsbeseitigung	51

INDICE

SEZIONE 1. DESIGNAZIONE DELLE PARTI

Designazione delle parti	3
Tavolo di prolunga	5
Accessori standard	5
Maniglia per il trasporto	5

SEZIONE 2. COME INIZIARE A CUCIRE

Collegamento della macchina all'alimentazione elettrica	7
Prima di utilizzare la macchina da cucire	7
Indicazioni di sicurezza	7
Controllo della velocità di cucitura	7
Impostazione dei piedini dei rocchetti	9
Alzapiedino	9
Sostituzione del piedino	9
Sostituzione dell'ago	11
Controllo dell'ago	11
Tabella di fili ed aghi	11
Avvolgimento della spoletta	13-15
Come infilare la macchina	17-19
Equilibrare la tensione del filo dell'ago	21
Quadrante selettore di motivi	23
Indicatore punti	23
Tasto punto indietro	23
Placca rammendo	23

SEZIONE 3. CUCITURA DI BASE

Punto diritto	25
Come cambiare la direzione di cucitura	25
Guide di cucitura della placca ago	27
Cucitura di un angolo retto	27
Punto zig zag di base	29
Punto tricot	29
Punto a occhiello (asola)	31
Asole cordonate	33
Applicazione di cerniere	35
Cucitura di pieghe	37
Rammendo e ricamo a mano libera	39
Punto orlo invisibile	41

SEZIONE 4. PUNTI ORNAMENTALI

Punto a baste	43
Applicazioni decorative	45
Punti ornamentali	45

SEZIONE 5. CURA DELLA MACCHINA PER CUCIRE

Pulizia della capsula della spoletta e del crochet	47
Pulizia del congegno trasportatore	47
Luce per cucire	49
Ricerca guasti	51

TABLE DES MATIÈRES

SECTION 1. NOMS DES PIÈCES

Nom des pièces	3
Table d'extension	5
Accessoires standard	5
Poignée de transport	5

SECTION 2. SE PRÉPARER À COUDRE

Branchement de la machine à l'alimentation électrique	7
Avant d'utiliser votre machine à coudre	7
Pour votre sécurité	7
Contrôle de la vitesse de couture	7
Fixation des portes-bobines	9
Relevage et abaissement du pied de biche	9
Changement du pied de biche	9
Changement d'aiguille	11
Contrôle de l'aiguille	11
Tableau des fils et des aiguilles	11
Remplissage de la canette	13-15
Enfilage de la machine	17-19
Réglage de la tension du fil de l'aiguille	21
Sélecteur des motifs de points	23
Panneau des dessins des points	23
Bouton de marche arrière	23
Plaque de reprisage	23

SECTION 3. BASES DE LA COUTURE

Point droit	25
Comment changer la direction de la couture	25
Guides de couture	27
Tourner à angle droit	27
Zigzag simple	29
Point de tricot simple	29
Boutonnière	31
Boutonnière gansée	33
Fermeture à glissière	35
Plissage	37
Réparation et broderie libres	39
Ourlet invisible	41

SECTION 4. POINTS DÉCORATIFS

Point à coquilles	43
Appliqué	45
Motifs de points décoratifs	45

SECTION 5. ENTRETIEN DE VOTRE

MACHINE

Nettoyage du logement de la canette et du chemin de la navette	47
Nettoyage de la griffe d'entraînement	47
Éclairage de la couture	49
En cas de difficulté	52

SECCIÓN 1. NOMBRES DE LAS PARTES

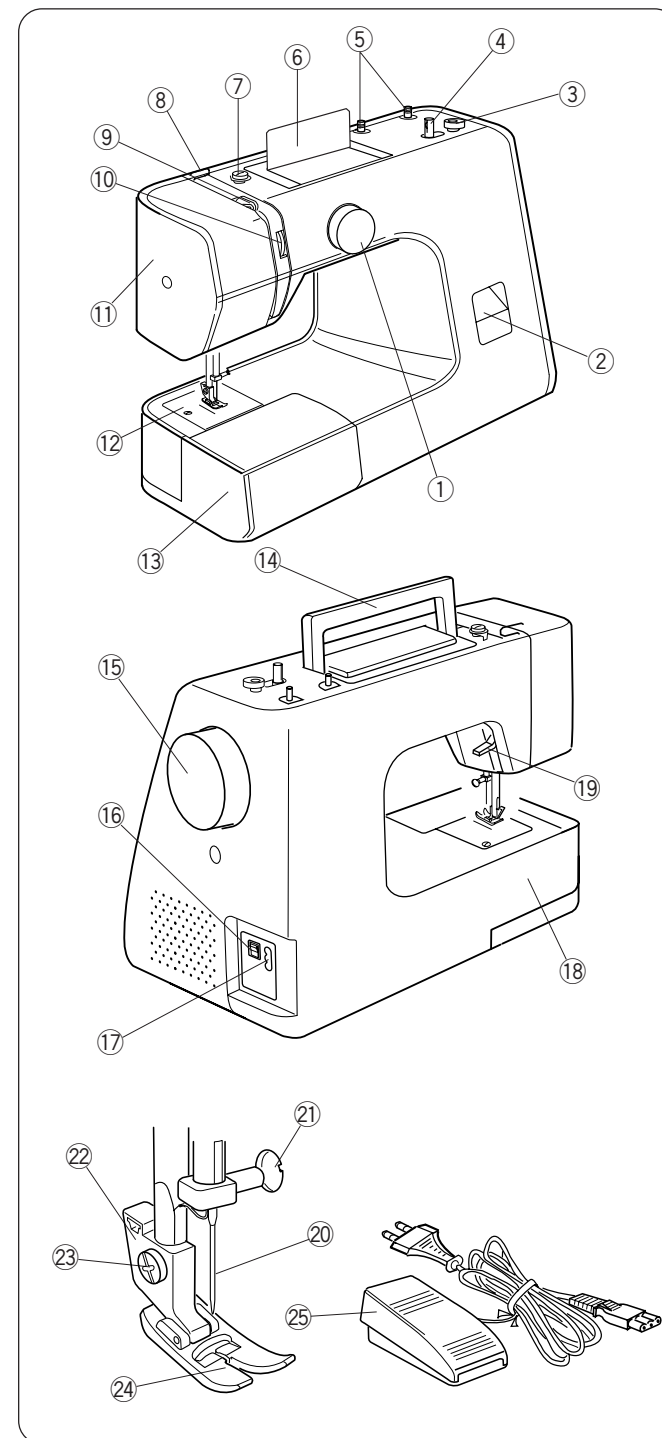
Nombres de las partes

- ① Selector del diseño de puntada
- ② Mando de inversión de puntada
- ③ Freno del canillero
- ④ Eje de la canilla
- ⑤ Pasadores portacarretes
- ⑥ Panel ilustrativo de puntadas
- ⑦ Disco de tensión de bobinado de la canilla
- ⑧ Guía del hilo
- ⑨ Palanca tirahilos
- ⑩ Selector de tensión del hilo
- ⑪ Tapa frontal
- ⑫ Placa de aguja
- ⑬ Mesa supletoria (estuche de accesorios)
- ⑭ Asa
- ⑮ Volante
- ⑯ Interruptor
- ⑰ Toma de corriente
- ⑱ Brazo libre
- ⑲ Palanca de elevación del pie prensatelas
- ⑳ Aguja
- ㉑ Tornillo de ajuste de aguja
- ㉒ Soporte del pie prensatelas
- ㉓ Tornillo de fijación
- ㉔ Pie prensatelas
- ㉕ Pedal

SECÇÃO 1. NOMES DAS PEÇAS

Nomes das peças

- ① Botão do selector de padrão de ponto
- ② Botão de Inversão do Ponto
- ③ Válvula de fecho de bobinadora
- ④ Fuso da bobinadora
- ⑤ Pinos do carretel
- ⑥ Painel da tabela do ponto
- ⑦ Disco de tensão da bobinadora
- ⑧ Guia da linha
- ⑨ Nivelador do esticador da linha
- ⑩ Botão de tensão da linha
- ⑪ Cobertura
- ⑫ Placa da agulha
- ⑬ Mesa de Extensão (Caixa de acessórios)
- ⑭ Pega de transporte
- ⑮ Volante de direcção
- ⑯ Interruptor de alimentação
- ⑰ Tomada da máquina
- ⑱ Braço livre
- ⑲ Elevador do Pé-calcador
- ⑳ Agulha
- ㉑ Parafuso de fixação da agulha
- ㉒ Suporte para fixar o pé
- ㉓ Parafuso de aperto
- ㉔ Elevador do Pé-calcador
- ㉕ Pedal de controlo



TEIL 1. TEILENAMEN

Teilenamen

- ① Stichmusterwählrad
- ② Rückwärtsnähtaste
- ③ Spulerstopper
- ④ Spulerspindel
- ⑤ Garnrollenstifte
- ⑥ Stichanzeige
- ⑦ Spulerspannungsscheibe
- ⑧ Fadenführung
- ⑨ Fadengeber
- ⑩ Fadenspannungsrade
- ⑪ Kopfdeckel
- ⑫ Stichplatte
- ⑬ Anstecktisch (Zubehörfach)
- ⑭ Tragegriff
- ⑮ Handrad
- ⑯ Netzschalter
- ⑰ Maschinenbuchse
- ⑱ Freiarm
- ⑲ Hebel zum Heben und Senken des Nähfußes
- ⑳ Nadel
- ㉑ Nadelbefestigungsschraube
- ㉒ Nähfußhalter
- ㉓ Feststellschraube
- ㉔ Nähfuß
- ㉕ Fußpedal

SEZIONE 1. DESIGNAZIONE DELLE PARTI

Designazione delle parti

- ① Quadrante selettore motivi
- ② Tasto punto indietro
- ③ Fermo avvolgitore spoletta
- ④ Alberino avvolgitore spoletta
- ⑤ Piedini rocchetto
- ⑥ Indicatore punti
- ⑦ Guidafile avvolgitore spoletta
- ⑧ Guidafile
- ⑨ Leva avvolgifilo
- ⑩ Quadrante tendifilo
- ⑪ Piastra anteriore
- ⑫ Piastra dell'ago
- ⑬ Tavolo di prolunga (vano accessori)
- ⑭ Maniglia per il trasporto
- ⑮ Volantino
- ⑯ Interruttore di accensione
- ⑰ Presa della macchina
- ⑱ Braccio libero
- ⑲ Alzapiedino
- ⑳ Ago
- ㉑ Fermo dell'ago
- ㉒ Supporto piedino
- ㉓ Vite di fissaggio
- ㉔ Piedino (premistoffa)
- ㉕ Pedale

SECTION 1. NOMS DES PIÈCES

Nom des pièces

- ① Sélecteur des motifs
- ② Commande de marche arrière
- ③ Butée du dévidoir
- ④ Axe du dévidoir
- ⑤ Portes-bobines
- ⑥ Panneau des dessins des points
- ⑦ Disque de tension de bobinage de canette
- ⑧ Guide-fil
- ⑨ Tire-fil
- ⑩ Cadran de tension du fil
- ⑪ Capot frontal
- ⑫ Plaque à aiguille
- ⑬ Table d'extension (boîte d'accessoires)
- ⑭ Poignée de transport
- ⑮ Volant
- ⑯ Interrupteur
- ⑰ Prise de la machine
- ⑱ Bras libre
- ⑲ Relevage du pied de biche
- ⑳ Aiguille
- ㉑ Vis de serrage de l'aiguille
- ㉒ Support du pied de biche
- ㉓ Vis de fixation
- ㉔ Pied de biche
- ㉕ Commande au pied

Mesa supletoria

• Desmontaje de la mesa

Para cosido de puños o mangas con “brazo libre”, tire de la ampliación móvil hacia afuera de la máquina tal como se ve en la ilustración. La mesa de extensión se puede utilizar como caja para accesorios.

• Montaje de la mesa

Empuje la mesa supletoria hasta que encaje en la máquina.

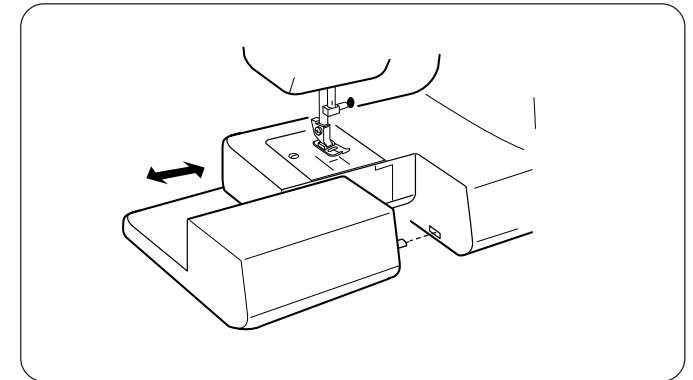
Mesa de extensão

• Separar a mesa

Puxe a mesa da máquina, tal como ilustrado, para coser os punhos e as mangas com o braço livre. A mesa de extensão pode ser utilizada como uma caixa de acessórios.

• Colocar a mesa

Puxe a mesa de extensão até encaixar na máquina.

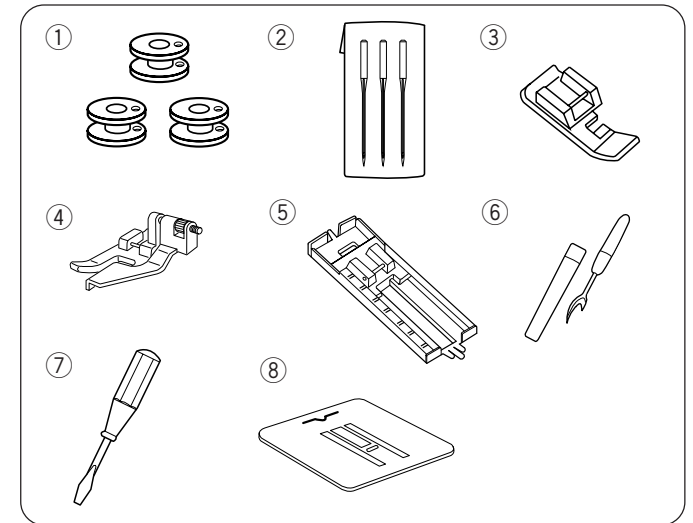


Accesorios estándar

- ① Canillas
- ② Juego de agujas
- ③ Pie de cremallera
- ④ Pie de dobladillo con puntada invisible
- ⑤ Pie deslizante de ojal
- ⑥ Abridor de ojal / rasgador de costuras
- ⑦ Destornillador (pequeño)
- ⑧ Placa de zurcir

Acessórios padrão

- ① Bobinas
- ② Conjunto de agulhas
- ③ Pé do fecho-éclair
- ④ Pé do Ponto de Bainha Invisível
- ⑤ Pé da casa do botão deslizante
- ⑥ Abridora da casa do botão / Furadora da costura
- ⑦ Chave de parafusos (pequena)
- ⑧ Placa de Cerzir



Asa

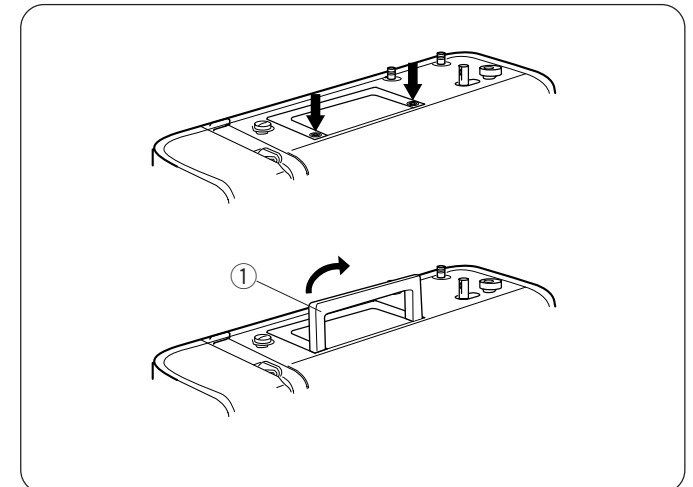
Presione las marcas “◎” en el asa para levantarla.

- ① Asa

Pega de transporte

Prima as marcas “◎” na pega de transporte para elevar a pega de transporte.

- ① Pega de transporte



Anstecktisch (Zubehörfach)

• Abnehmen des Tisches

Zum Freiarm-Nähen von Manschetten und Ärmeln, ziehen Sie den Tisch, wie dargestellt, von der Maschine weg.

Der Anstecktisch kann als Zubehörfach verwendet werden.

• Anbringen des Tisches

Schieben Sie den Anstecktisch soweit, bis er in die Maschine einrastet.

Serienmäßiges Zubehör

- ① Spulen
- ② Nadeln
- ③ Reißverschlussfuß
- ④ Blindsaumstichfuß
- ⑤ Knopflochfuß mit Schieber
- ⑥ Knopflochöffner / Nahttrenner
- ⑦ Schraubenzieher (klein)
- ⑧ Stopfplatte

Tragegriff

Drücken Sie die ☉ Markierungen an dem Tragegriff herunter, um den Tragegriff anzuheben.

- ① Tragegriff

Tavolo di prolunga

• Distacco del tavolo di prolunga

Estrarre il tavolo dalla macchina come mostrato dalla figura per eseguire cuciture a braccio libero di polsini e maniche. Il tavolo di prolunga può essere usato come vano accessori.

• Inserimento del tavolo di prolunga

Spingere il tavolo di prolunga finché non si aggancia alla macchina.

Accessori standard

- ① Spolette
- ② Serie di aghi
- ③ Piedino per cerniere
- ④ Piedino orlo invisibile
- ⑤ Piedino scorrevole per occhielli
- ⑥ Divaricatore
- ⑦ Cacciavite (piccolo)
- ⑧ Placca rammendo

Maniglia per il trasporto

Premere i simboli ☉ sulla maniglia per il trasporto per sollevarla.

- ① Maniglia per il trasporto

Table d'extension

• Retrait de la table

Sortez la table de la machine, comme illustré, pour la couture avec bras libre des poignets et des manches. La table d'extension peut servir de rangement pour les accessoires.

• Accrochage de la table

Poussez la table d'extension jusqu'à ce qu'elle s'accroche dans la machine.

Accessoires standard

- ① Canettes
- ② Jeu d'aiguilles
- ③ Pied fermeture à glissière
- ④ Pied d'ourlet invisible
- ⑤ Pied de boutonnière coulissant
- ⑥ Ouvre-boutonnière/Découseur
- ⑦ Tournevis (petit)
- ⑧ Plaque de reprisage

Poignée de transport

Enfoncez les marques ☉ de la poignée de transport pour la soulever.

- ① Poignée de transport

SECCIÓN 2. PREPARACIÓN PARA COSER

Conexión de la máquina al cable de alimentación



PRECAUCIÓN:

Antes de enchufar el cable de conexión a la red de corriente asegúrese de que el voltaje y la frecuencia de la máquina, mostrados en la placa de identificación, coincidan con los de la red de suministro en su hogar.

1. Apague el interruptor ①.
2. Inserte el enchufe de la máquina ② a la toma de corriente ③.
3. Inserte el enchufe del cable de alimentación ④ en el enchufe ⑤.
4. Encienda el interruptor ① para activar el paso de electricidad y la lámpara de costura.
 - ① Interruptor
 - ② Enchufe de la máquina
 - ③ Toma de corriente
 - ④ Enchufe del cable de alimentación
 - ⑤ Toma de corriente

Antes de usar la máquina de coser

Antes de utilizar su máquina de coser por primera vez, coloque un trozo de tela de prueba debajo del pie prensatelas y páselo por la máquina con hilo durante unos minutos. Retire con un paño el aceite que pueda aparecer.

Para su seguridad

- * Mientras esté en funcionamiento, dirija siempre su mirada a la zona de costura. No toque ninguna de las partes en movimiento, tales como la palanca tirahilos, la rueda de mano o la aguja.
- * Apague siempre el interruptor y desconecte del cable de alimentación:
 - Cuando deje la máquina sin atención
 - Cuando añada o quite alguna parte
 - Cuando limpie la máquina
- * No coloque nada en el pedal cuando no esté cosiendo.

Control de velocidad de costura

La velocidad de costura puede variar mediante el pedal. Cuanto más fuerte presione en el pedal, más rápidamente irá la máquina.

SECÇÃO 2. PREPARANDO-SE PARA COSTURAR

Ligar a máquina à alimentação



AVISO:

Antes de ligar o fio de alimentação, assegure-se de que a tensão e a frequência indicadas na máquina coincidem com a sua corrente eléctrica.

1. Desligar o botão de alimentação ①.
2. Introduza a ficha da máquina ② na tomada da máquina ③.
3. Introduza a ficha de alimentação ④ na tomada ⑤.
4. Ligue o botão de alimentação ① para activar a luz de alimentação e de costura.
 - ① Interruptor de alimentação
 - ② Ficha da máquina
 - ③ Tomada da máquina
 - ④ Ficha de alimentação
 - ⑤ Tomada eléctrica

Antes de usar a sua máquina de costura

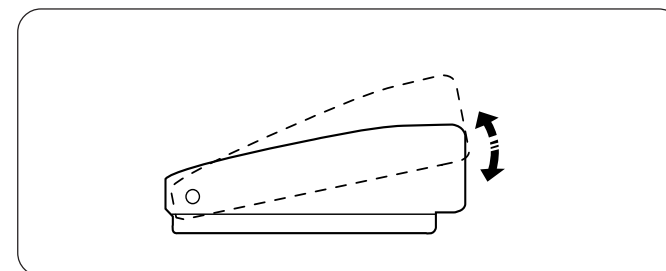
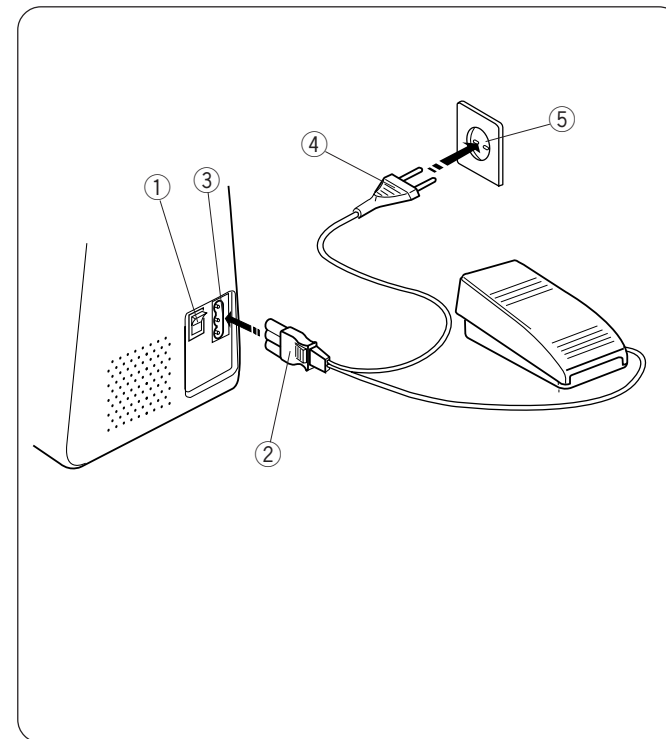
Antes de utilizar a sua máquina de costura pela primeira vez, coloque um pano velho debaixo do elevador do pé-calcador e trabalhe na máquina com uma linha durante alguns minutos. Limpe o eventual óleo que possa aparecer.

Para a sua segurança

- * Em funcionamento, mantenha os seus olhos na área de costura. Não toque nas peças em movimento, como no nivelador do esticador da linha, no volante de direcção ou agulha.
- * Desligue sempre o interruptor de alimentação e retire a ficha da tomada:
 - Sempre que deixar a máquina sem supervisão
 - Ao colocar ou retirar peças
 - Ao limpar a máquina
- * Não colocar nada no pedal de controlo quando não estiver a coser.

Controlar a velocidade da costura

A velocidade de costura pode ser controlada pelo pedal de controlo. Quanto mais força aplicar no pedal de controlo, mais rápido a máquina corre.



TEIL 2. VORBEREITUNGEN FÜR DAS NÄHEN

Anschließen der Maschine an das Stromnetz

WARNHINWEIS:

Bevor Sie das Netzkabel anschließen, stellen Sie sicher, dass die auf dem Typenschild der Maschine angegebene Spannung und Frequenz mit Ihren Netzwerten übereinstimmen.

1. Schalten Sie den Netzschalter ① aus.
2. Stecken Sie den Maschinenstecker ② in die Maschinenbuchse ③.
3. Stecken Sie den Netzstecker ④ in die Steckdose ⑤.
4. Drücken Sie den Netzschalter ①, um den Strom und das Nählicht einzuschalten.
 - ① Netzschalter
 - ② Maschinenstecker
 - ③ Maschinenbuchse
 - ④ Netzstecker
 - ⑤ Steckdose

Bevor Sie Ihre Nähmaschine verwenden

Bevor Sie Ihre Nähmaschine zum ersten Mal verwenden, legen Sie einen Stoffrest, den Sie nicht mehr benötigen, unter den Nähfuß und lassen Sie die Maschine mit Faden für ein paar Minuten laufen. Wischen Sie eventuell auftretendes Öl weg.

Zu Ihrer Sicherheit

- * Halten Sie Ihren Blick während des Nähens immer auf den Nähbereich gerichtet. Berühren Sie keine beweglichen Teile, wie den Fadengeber, das Handrad oder die Nadel.
- * Schalten Sie den Netzschalter immer aus und ziehen Sie den Stecker aus der Steckdose:
 - Wenn die Maschine unbeaufsichtigt gelassen wird
 - Wenn Sie Teile anbringen oder entfernen
 - Wenn Sie die Maschine reinigen
- * Wenn Sie nicht nähen, legen Sie keine Gegenstände auf das Fußpedal.

Regeln der Nähgeschwindigkeit

Die Nähgeschwindigkeit kann durch das Fußpedal verändert werden.

Je stärker Sie auf das Fußpedal drücken, desto schneller läuft die Maschine.

SEZIONE 2. COME INIZIARE A CUCIRE

Collegamento della macchina all'alimentazione elettrica

AVVERTENZA:

Prima di eseguire il collegamento all'alimentazione, accertarsi che la tensione indicata sulla macchina da cucire corrisponda a quella della corrente elettrica in uso.

1. Spegner l'interruttore ①.
2. Inserire la spina della macchina ② nella presa della macchina ③.
3. Inserire la spina di alimentazione ④ nella presa di corrente ⑤.
4. Accendere l'interruttore ① per accendere la corrente e la luce per cucire.
 - ① Interruttore
 - ② Spina della macchina
 - ③ Presa della macchina
 - ④ Spina di alimentazione
 - ⑤ Presa di corrente

Prima di utilizzare la macchina da cucire

Prima di utilizzare la macchina da cucire per la prima volta, posizionare un pezzo di stoffa di scarto sotto il piedino e azionare la macchina per qualche minuto con il filo inserito. Pulire eventuali fuoriuscite di olio.

Indicazioni di sicurezza

- * Durante il funzionamento della macchina non distogliere l'attenzione dall'area di cucito. Non toccare le parti in movimento, come la leva avvolgifiolo, il volantino e l'ago.
- * Spegner sempre l'interruttore e scollegare dall'alimentazione:
 - quando si lascia la macchina incustodita;
 - per l'installazione o la rimozione di qualsiasi parte;
 - per la pulizia della macchina.
- * Non mettere nulla sul pedale quando non si utilizza la macchina.

Controllo della velocità di cucitura

Il pedale permette di controllare la velocità di cucitura. La velocità della macchina aumenta in funzione della pressione esercitata sul pedale.

SECTION 2.

SE PRÉPARER À COUDRE

Branchement de la machine à l'alimentation électrique

AVERTISSEMENT:

Avant le branchement, assurez-vous que le voltage indiqué sur la machine correspond au type de courant du secteur.

1. Eteignez l'appareil ①.
2. Insérez la fiche électrique dans la prise de la machine ③.
3. Insérez la fiche d'alimentation électrique ④ dans la prise ⑤.
4. Basculez l'interrupteur ① pour alimenter la machine et allumer l'éclairage de couture.
 - ① Interrupteur marche/arrêt
 - ② Fiche de la machine
 - ③ Prise de la machine
 - ④ Fiche d'alimentation électrique
 - ⑤ Prise

Avant d'utiliser votre machine à coudre

Avant d'utiliser votre machine à coudre pour la première fois, placez un morceau de tissu de rebut sous le pied de biche et utilisez la machine avec du fil pendant quelques minutes. Essayez l'huile qui peut apparaître.

Pour votre sécurité

- * Pendant le fonctionnement, observez toujours la zone de couture. Ne touchez aucune pièce mobile, telle que le tire-fil, le volant ou l'aiguille.
- * Éteignez toujours l'appareil et débranchez-le de la prise électrique:
 - Si la machine reste sans surveillance
 - Pour attacher ou retirer des pièces
 - Pour nettoyer la machine
- * Ne placez rien sur la commande au pied si vous ne cousez pas.

Contrôle de la vitesse de couture

La commande au pied permet de faire varier la vitesse de couture.

Plus vous appuyez sur la commande au pied et plus la machine coud vite.

Preparación de los pasadores portacarretes

Los pasadores portacarretes se utilizan para sujetar los portacarretes del hilo cuando se da hilo a la máquina. Para hacer uso de los pasadores portacarretes, levántelos. Apriételos para el almacenaje.

- 1 Hebra de la bobina
- 2 Agujero
- 3 Hilo enredado

NOTA:

Cuando se utilice un hilo con tendencia a enrollarse alrededor del pasador portacarrete ③, enhébrelo por el agujero ② del pasador tal y como se muestra en la imagen. El agujero debe estar encarado con el pasador del hilo

Preparando os pinos do carretel

Os pinos do carretel são utilizadas para prender os carretéis da linha, ao colocar a linha na máquina.

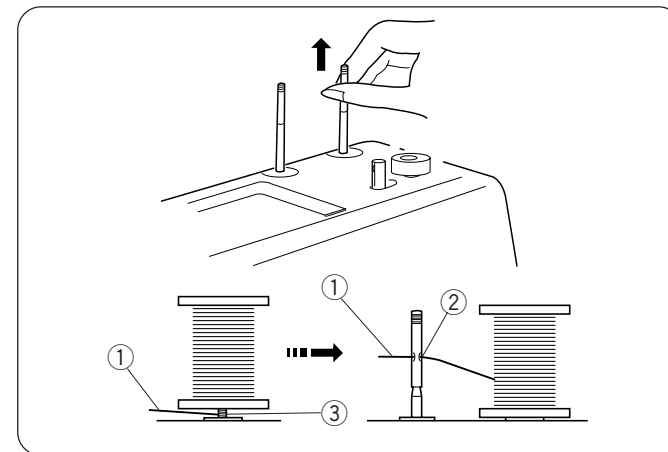
Para utilizar, puxe para cima os pinos do carretel. Puxe para baixo para armazenar.

- 1 Linha de cima
- 2 Casa
- 3 Emaranhado

NOTA:

Ao utilizar a linha que tem tendência para emaranhar em volta do pino do carretel ③, passe a linha pela casa ② do pino do carretel, tal como indicado.

A casa deve estar virada para o carretel da linha.



Palanca de elevación del pie prensatelas

La palanca de elevación del pie prensatelas sube y baja el mismo.

Puede subirlo alrededor de 1/4" (0,6 cm) por encima de su posición en alto habitual para facilitar la inserción de tejidos gruesos debajo del pie.

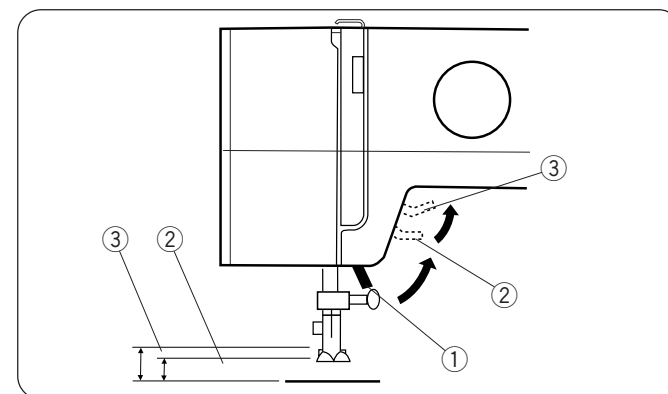
- 1 Palanca de elevación del pie prensatelas
- 2 Posición elevada normal
- 3 Posición más alta

Elevador do pé-calcador

O elevador do pé-calcador eleva e baixa o pé-calcador.

Pode elevar cerca de 1/4" (0,6 cm) acima da posição normal para ajudar a colocar tecido mais grosso debaixo do pé.

- 1 Elevador do pé-calcador
- 2 Posição elevada normal
- 3 Posição mais elevada



Cambio del pie prensatelas

- 1 Pie prensatelas
- 2 Ranura
- 3 Pasador

⚠ PRECAUCIÓN:

Cuando añada o quite el pie prensatelas, apague (OFF) el interruptor.

• Para extraerlo

Gire el volante hacia usted para subir la aguja a su posición más alta.

Suba el pie prensatelas. Tire el pie prensatelas ① para quitarlo.

• Para montarlo

Coloque el pie prensatelas de modo que el pasador ③ del pie se alinee directamente debajo de la ranura ② del soporte del pie.

Baje el soporte del pie para fijar el prensatelas en su lugar.

Alterar o elevador do pé-calcador

- 1 Pé-calcador
- 2 Ranhura
- 3 Pino

⚠ AVISO:

Ao colocar ou remover o elevador do pé-calcador, DESLIGUE o interruptor de alimentação.

• Para remover

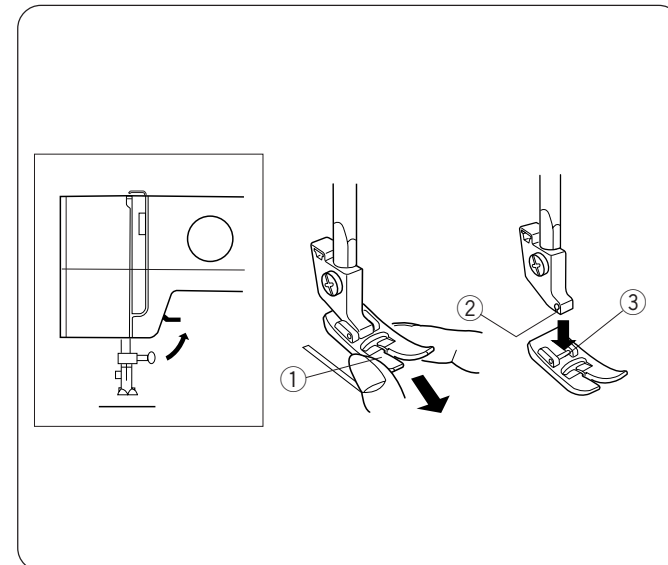
Vire o volante de direcção para si para elevar a barra com agulhas para a posição mais elevada.

Erga o pé-calcador.

Puxe o pé-calcador ① para removê-lo.

• Para conectar

Coloque o elevador do pé-calcador de modo a que o pino ③ no pé fique directamente alinhado por debaixo da ranhura ② do suporte de fixação. Baixe o suporte para fixar o pé no lugar.



Aufstellen der Garnrollenstifte

Die Garnrollenstifte werden für die Haltung der Garnrollen bei der Zuführung des Fadens in die Maschine verwendet.

Um sie zu verwenden, ziehen Sie die Garnrollenstifte nach oben. Drücken Sie sie für die Lagerung nach unten.

- ① Oberfaden
- ② Loch
- ③ Verwicklung

HINWEIS:

Bei der Verwendung eines Fadens, der zur Verwicklung um einen Garnrollenstift ③ neigt, fädeln Sie den Faden, wie abgebildet, durch das Loch ② des Garnrollenstifts.

Das Loch sollte zur Garnrolle zeigen

Impostazione dei piedini dei rocchetti

I piedini dei rocchetti si usano per alloggiare il rocchetto di filo per alimentare il filo nella macchina.

Estrarre i piedini rocchetto per utilizzare la macchina.

Spingerli giù quando la si vuole riporre.

- ① Filo superiore
- ② Foro
- ③ Nodo

NOTA:

Quando si utilizza un filo che tende agrovigliarsi intorno al piedino rocchetto ③, far passare il filo attraverso il foro ② del piedino rocchetto, come mostrato dalla figura.

Il foro deve essere rivolto verso il rocchetto di filo.

Fixation des portes-bobines

Les portes-bobines servent à maintenir les bobines de fil qui alimentent la machine.

Pour les utiliser, tirez-les vers le haut. Abaissez-les pour le rangement.

- ① Fil supérieur
- ② Trou
- ③ Nœud

REMARQUE :

Si vous utilisez un fil qui a tendance à s'emmêler autour d'un porte-bobine ③, passez-le dans le trou ② du porte-bobine comme représenté.

Le trou doit être face à la bobine de fil.

Heben und Senken des Nähfußes

Dieser Hebel hebt und senkt den Nähfuß.

Sie können den Fuß um ca. 0,6 cm höher anheben, als in der normalen Position „Oben“, um schwere Stoffe unter dem Fuß zu platzieren.

- ① Hebel zum Heben und Senken des Nähfußes
- ② Normale Position „Oben“
- ③ Höchste Position

Alzapiedino

L'alzapiedino solleva ed abbassa il piedino della macchina.

È possibile sollevarlo di circa 0,6 cm oltre la posizione di alzata normale per facilitare il posizionamento di tessuti spessi.

- ① Alzapiedino
- ② Posizione di alzata normale
- ③ Posizione di alzata massima

Relevage et abaissement du pied de biche

Le levier de levage du pied de biche permet de lever et d'abaisser le pied de biche.

Vous pouvez le soulever d'environ 0,6 cm (1/4") plus haut que la position haute normale pour placer un tissu épais sous le pied.

- ① Relevage du pied de biche
- ② Position haute normale
- ③ Position maximale

Wechseln des Nähfußes

- ① Nähfuß
- ② Nut
- ③ Stift

WARNHINWEIS:

Schalten Sie den Netzschalter beim Anbringen oder Entfernen des Nähfußes AUS.

• Zum Entfernen

Drehen Sie das Handrad in Ihre Richtung, um die Nadelstange auf die höchste Position anzuheben. Heben Sie den Nähfuß an. Drücken Sie die Spitze des Ziehen Sie den Nähfuß ①, um es zu entfernen.

• Anbringen

Platzieren Sie den Nähfuß so, dass der Stift ③ auf dem Fuß direkt unterhalb der Nut ② de Fußhalters ausgerichtet ist. Senken Sie den Nähfußhebel ab, um den Fuß in dieser Stellung zu sichern.

Sostituzione del piedino

- ① Piedino
- ② Scanalatura
- ③ Perno

AVVERTENZA:

Per l'installazione o la rimozione del piedino, spegnere l'interruttore posizionandolo su OFF.

• Rimozione del piedino

Girare il volantino verso di sé per sollevare al massimo la barra dell'ago. Sollevare il piedino. Fare pressione sulla punta del piedino ① per sganciarlo dal supporto del piedino.

• Installazione del piedino

Disporre il piedino in modo che il perno ③ si trovi sotto la scanalatura ② del supporto del piedino. Abbassare il supporto del piedino per bloccarlo in posizione.

Changement du pied de biche

- ① Pied de biche
- ② Rainure
- ③ Pion

ATTENTION:

Pour attacher ou retirer un pied de biche, mettez l'interrupteur sur arrêt.

• Démontage

Tournez le volant vers vous pour lever la barre à aiguille à sa position supérieure. Relevez le pied de biche. Poussez le doigt du pied de biche ① pour le décrocher de son support

• Installation

Placez le pied de biche de sorte que l'axe ③ du pied s'aligne directement sous la rainure ② du support du pied. Abaissez le support de pied pour verrouiller le pied en place.

Cambio de aguja



PRECAUCIÓN:

Cuando se cambien agujas, apague (OFF) el interruptor.

Levante la aguja girando el volante hacia usted y baje el prensatelas.

- 1 Suelte el tornillo de sujeción de la aguja girándolo en el sentido contrario a las agujas del reloj. Saque la aguja de la pieza de sujeción.
- 2 Introduzca la aguja nueva en la brida con el lado plano hacia atrás. Cuando inserte la aguja en la brida, empújela hacia arriba a tope y apriete firmemente el tornillo de sujeción de la aguja con el destornillador

Para comprobar la aguja

Coloque la parte plana de la aguja sobre algo plano (placa de aguja, cristal, etc.). El espacio entre la aguja y la superficie plana debe ser consistente. No utilice nunca una aguja doblada o despuntada.

Selección de hilo y tela

- * En general, se utilizan hilos y agujas finos para coser tejidos finos y para los gruesos, hilos y agujas más gruesos también.
- * Compruebe siempre el espesor del hilo y el tamaño de la aguja en un trozo pequeño de la tela que se utilizará en la costura.
- * Utilice el mismo hilo para la aguja y la canilla.
- * A la hora de coser telas muy finas y elásticas, utilice una aguja elástica. Una aguja elástica previene eficazmente los saltos de puntada.

	Tela	Hilo	Tamaño de la aguja
Espesor ligero	Crepe de China, voile, lawn, organdí, georgette, tricot	Seda fina, algodón fino, algodón sintético fino, poliéster cubierto de algodón fino	65(9) ó 75(11)
Espesor medio	Ropa de cama, algodón, piqué, serge, mallas dobles, percal	Seda 50, algodón 50 a 80, poliéster cubierto de algodón sintético 50 a 60	75(11) ó 90(14)
Espesor superior	Tejido vaquero, tweed, gabardina, traje sastre, cortinas y tapicería de tela	Seda 50, algodón 40 a 50, poliéster cubierto de algodón sintético 40 a 50	90(14) ó 100(16)

Mudar as agulhas



AVISO:

Ao mudar as agulhas, DESLIGUE o interruptor de alimentação.

Levante a agulha, virando o volante de direção para si e baixe o pé-calcador.

- 1 Solte o parafuso de fixação da agulha, virando no sentido contrário aos ponteiros do relógio. Remova a agulha do encaixe.
- 2 Introduza a nova agulha no encaixe com a parte plana para longe de si. Ao introduzir a agulha no encaixe, puxe-a para cima tanto quanto possível e aperte o parafuso de fixação com uma chave de fendas.

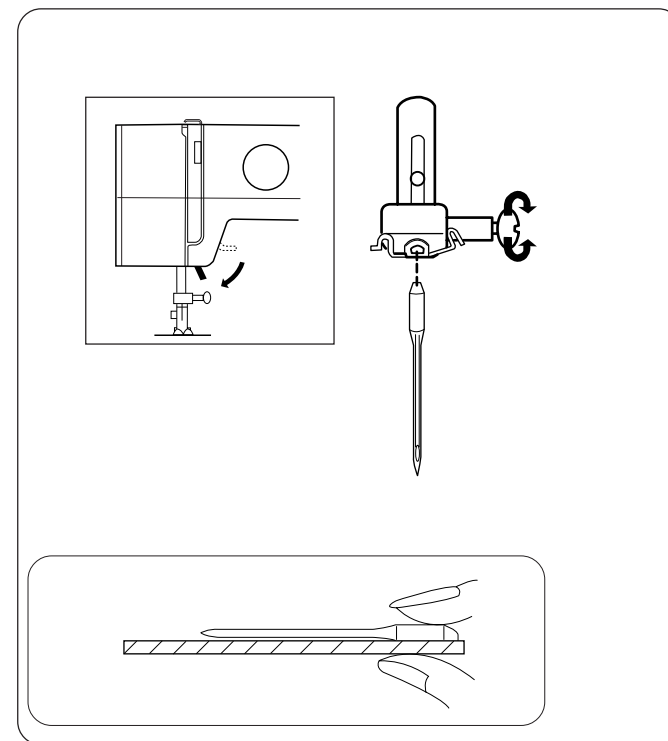
Verificar a agulha

Coloque a ponta plana da agulha por cima de algo plano (placa da agulha, vidro, etc.). O espaço entre a agulha e a superfície plana deve ser consistente. Nunca use uma agulha torta ou rombuda.

Tabela de linhas e agulhas

- * De uma forma geral, as linhas e agulhas finas são utilizadas para coser tecidos finos e as agulhas e linhas grossas são utilizadas para coser tecidos mais grossos.
- * Teste sempre o tamanho da agulha e da linha numa pequena parte do tecido que será utilizado para a costura.
- * Utilize a mesma linha para a agulha e bobina.
- * Ao coser elástico, tecidos muito finos e sintéticos, utilize uma agulha para elástico. Uma agulha de elástico efectivamente previne os saltos de pontos.

	Tecidos	Linha	
Leve	Crepe da China, Voal, Tecido fino de linho, Organdi, Georgette, Malha	Seda fina, Algodão fino, Sintético fino, Algodão fino, Poliéster coberto	65(9) ou 75(11)
Médio	Linho, Algodão, Pique, Sarja, Malha dupla, Algodão, Percal	Seda 50, 50 a 80 Algodão, 50 a 60 Algodão, Sintético, Poliéster coberto	75(11) ou 90(14)
Pesado	Denim, Tweed, Gabardina, Fazenda para fatos, Tecido para Tapeçarias e Forro	Seda 50, 40 a 50 Algodão, 40 a 50 Algodão, Sintético Poliéster coberto	90(14) ou 100(16)



Wechseln der Nadel

WARNHINWEIS:

Schalten Sie den Netzschalter beim Wechsel der Nadel AUS.

Heben Sie die Nadel durch Drehen des Handrades in Ihre Richtung an und senken Sie den Nähfuß ab.

- 1 Lösen Sie die Nadelbefestigungsschraube indem Sie sie gegen den Uhrzeigersinn drehen. Nehmen Sie die Nadel aus der Klemme.
- 2 Legen Sie die neue Nadel in die Klemme mit der flachen Seite von Ihnen weg. Schieben Sie die Nadel beim Einführen in die Klemme so weit wie möglich nach oben und ziehen Sie die Befestigungsschraube mit dem Schraubenzieher fest.

Überprüfen der Nadel

Legen Sie die flache Seite der Nadel auf einen flachen Untergrund (Stichplatte, Glas etc.). Der Abstand zwischen der Nadel und der ebenen Fläche sollte gleichmäßig sein. Verwenden Sie niemals eine verbogene oder stumpfe Nadel.

Nadel- und Nadeltabelle

- * Im Allgemeinen werden dünne Fäden und Nadeln zum Nähen von leichten Stoffen verwendet und dickere Fäden und Nadeln zum Nähen von schweren Stoffen.
- * Testen Sie die Faden- und Nadelgröße immer auf einem kleinen Stück des Stoffes, den Sie für das eigentliche Nähen verwenden.
- * Verwenden Sie den gleichen Faden für Nadel und Spule.
- * Verwenden Sie beim Nähen von dehnbaren, sehr feinen und synthetische Materialien eine Stretch-Nadel.

Eine Stretch-Nadel verhindert effektiv ausgelassene Stiche.

	Stoffe	Faden	Nadelgröße
Leicht	Chinakrepp, Voile, Linon, Organza, Georgette, Trikot	Dünne Seide, Dünne Baumwolle, Dünne Synthetik, Dünner Baumwollumwickelter Polyester	65(9) oder 75(11)
Mittelschwer	Leinen, Baumwolle, Pikee, Serge, Doppelstrick, Baumwolle, Perkal	Seide 50, Baumwolle 50-80, Synthetik 50-60, Baumwollumwickelter Polyester	75(11) oder 90(14)
Schwer	Jeans, Tweed, Gabardine, Anzugstoff, Gardinen- und Polsterstoff	Seide 50, Baumwolle 40-50, Synthetik 40-50, Baumwollumwickelter Polyester	90(14) oder 100(16)

Sostituzione dell'ago

AVVERTENZA:

Per la sostituzione dell'ago spegnere l'interruttore posizionandolo su OFF.

Sollevare l'ago ruotando il volantino verso di sé ed abbassare il piedino.

- 1 Allentare la vite di fermo dell'ago ruotandola in senso antiorario. Rimuovere l'ago dal fermo.
- 2 Inserire il nuovo ago nel fermo con il lato piatto lontano dall'utente. Quando si inserisce l'ago nel fermo, lo si dovrà spingere il più a fondo possibile e quindi si dovrà serrare saldamente la vite del fermo con il cacciavite.

Controllo dell'ago

Disporre il lato piatto dell'ago su una superficie piana (piastra dell'ago, vetro, ecc.). Il gioco tra l'ago e la superficie piana dovrebbe essere continuo. Non si devono mai utilizzare aghi piegati o smussati.

Tabella di fili ed aghi

- * In generale, aghi e fili fini sono utilizzati per cucire tessuti leggeri e aghi e fili più spessi sono usati per cucire tessuti pesanti.
- * Provare sempre le dimensioni di ago e filo su un piccolo pezzo di tessuto che verrà usato per cucire.
- * Usare lo stesso filo per ago e spoletta.
- * Quando si cuciono tessuti elasticizzati, tessuti molto leggeri e sintetici, usare un ago stretch. L'utilizzo degli aghi stretch permette di evitare efficacemente il problema dei punti saltati.

	Tessuti	Filo	Ago
Leggero	Crêpe de Chine, voile, linone, organza, georgette, tricot	Seta fine, cotone fine, sintetico fine, poliestere rivestito di cotone fine	65(9) oppure 75(11)
Medio	Lino, cotone, piqué, serge, tessuti a filato doppio, cotone, percale	50 seta, 50 - 80 cotone, 50 - 60 poliestere rivestito di cotone sintetico	75(11) oppure 90(14)
Pesante	Denim, tweed, gabardine, stoffa per abiti, tessuti per tendaggi e tappezzeria	50 seta, 40 - 50 cotone, 40 - 50 poliestere rivestito di cotone sintetico	90(14) oppure 100(16)

Changement d'aiguille

ATTENTION:

Éteignez la machine pour changer d'aiguille.

Levez l'aiguille en tournant le volant vers vous et abaissez le pied de biche.

- 1 Desserrez la vis de serrage de l'aiguille en la tournant dans le sens contraire des aiguilles d'une montre. Retirez l'aiguille de sa fixation.
- 2 Insérez la nouvelle aiguille dans sa fixation, le côté plat étant éloigné de vous. Lors de l'insertion de l'aiguille dans la fixation, poussez-la aussi loin que possible et serrez la vis de fixation fermement avec le tournevis.

Contrôle de l'aiguille

Placez le côté plat de l'aiguille sur un objet plat (plaque d'aiguille, vitre, etc.). L'espace entre l'aiguille et la surface plane doit être constant. N'utilisez jamais d'aiguille tordue ou émoussée.

Tableau des fils et des aiguilles

- * En général, les fils et les aiguilles fines sont utilisés pour coudre les tissus minces, les fils et les aiguilles plus épaisses sont utilisés pour coudre les tissus lourds.
- * Testez toujours la taille du fil et de l'aiguille sur une petite pièce du tissu qui sera effectivement utilisée pour la couture.
- * Utilisez le même fil pour l'aiguille et la canette.
- * Pour coudre des tissus extensibles, très fins ou synthétiques, utilisez une aiguille pour tissu extensible. Une aiguille pour tissu extensible évite efficacement de sauter des points.

	Tissus	Fil	Aiguille
Léger	Crêpe de Chine, voile, linon, organdi, georgette, tricot	Soie fine, coton fin, synthétique fin, coton fin, polyester recouvert	65(9) ou 75(11)
Moyen	Toiles, coton, piqué, sergé, tricot double, coton, percale	50 soie, 50 à 80 coton, 50 à 60 synthétique et coton, polyester recouvert	75(11) ou 90(14)
Lourd	Denim, tweed, gabardine, costumes, draperies et ameublement	50 soie, 40 à 50 coton, 40 à 50 synthétique et coton, polyester recouvert	90(14) ou 100(16)

Devanado de la canilla

• Cómo quitar la canilla

Retire la mesa supletoria de la máquina tirando de ella hacia la izquierda. Abra la tapa de la lanzadera ① presionando hacia abajo la parte en relieve en la cubierta.

Levante la aguja a su posición más alta girando la rueda de mano hacia ud.

- ① Cubierta de la lanzadera
- ② Canilla

Para extraer la canilla ② de la lanzadera, coja y abra la lengüeta de la canilla. Saque la canilla directamente de la lanzadera.

• Devanado de la canilla

- ① Saque el hilo del carrete.
Guíe el hilo alrededor del guiahilos.
- ② Pase el hilo por el agujero de la canilla desde dentro hacia fuera.
Coloque la canilla en el eje del devanador de canillas.

- ③ Empuje la canilla a la derecha.
- ④ Con el extremo libre del hilo en la mano, pise el pedal.
Pare la máquina cuando la canilla haya hecho unas pocas vueltas y corte el hilo cerca del agujero de la canilla.

Bobinadora

• Remover a caixa da bobina

Remova a mesa de extensão da máquina, puxando-a para a esquerda. Abra a tampa da unidade ① puxando para baixo a parte em relevo na tampa.

Erga a agulha para a posição mais elevada, rodando o volante de direção para si.

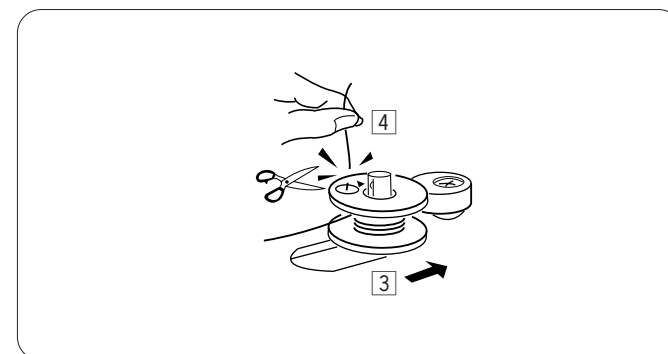
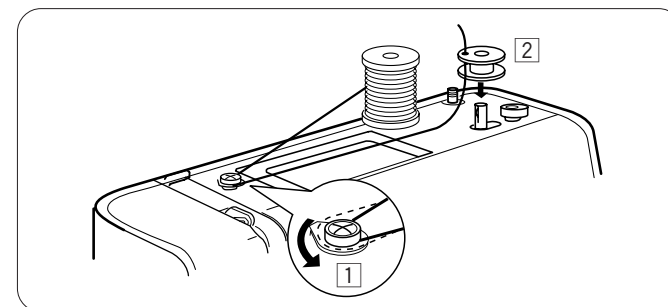
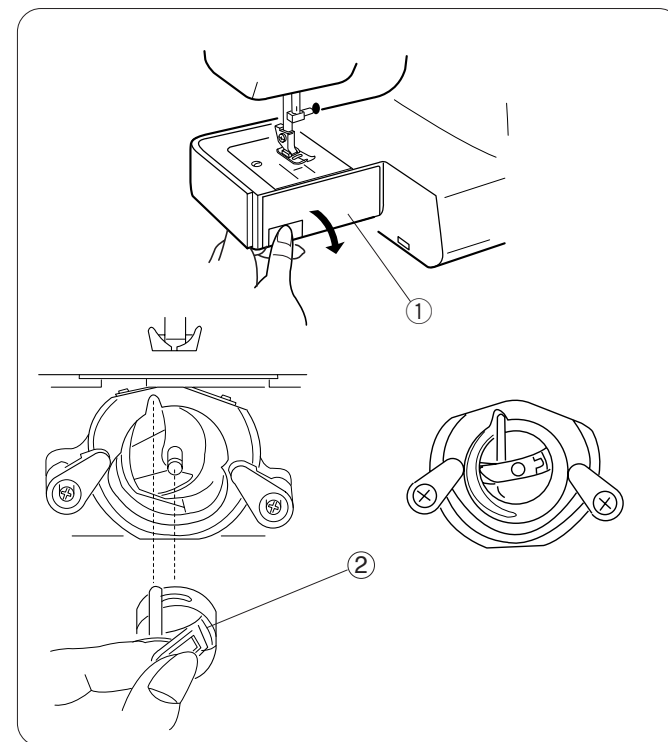
- ① Tampa da unidade
- ② Caixa da bobina

Para remover a caixa da bobina ② fda unidade de leito, abra o fecho da caixa da bobina. Puxe a caixa da bobina para fora da unidade de leito.

• Bobinadora

- ① Remova a linha do carretel.
Oriente a linha em volta do guia do carretel.
- ② Passe a linha pela casa da bobina de dentro para fora.
Coloque a bobina no fuso da bobinadora.

- ③ Puxe a bobina para a direita.
- ④ Com a ponta livre da linha na sua mão, pressione o pedal de controle. Pare a máquina quando a bobina tiver enrolado algumas camadas e corte a linha para fechar a casa na bobina.



Aufwickeln der Spule

• Entfernen der Spulenkapsel

Entfernen Sie den Anstecktisch von der Maschine, indem Sie ihn nach links ziehen. Öffnen Sie die Gehäuseabdeckung ①, indem Sie den geprägten Teil der Abdeckung herunterdrücken.

Heben Sie die Nadel auf die höchste Position an, indem Sie das Handrad in Ihre Richtung drehen.

- ① Gehäuseabdeckung
- ② Spulenkapsel

Um die Spulenkapsel ② aus dem Gehäuse zu entfernen, ziehen Sie an der Klappe der Spulenkapsel. Ziehen Sie die Spulenkapsel gerade aus dem Gehäuse.

Avvolgimento della spoletta

• Rimuovere la capsula della spoletta

Rimuovere il tavolo di prolunga dalla macchina tirandolo verso sinistra. Aprire il coperchio del crochet ① facendo pressione sulla parte del coperchio in rilievo.

Sollevare al massimo l'ago ruotando il volantino verso di sé.

- ① Coperchio del crochet
- ② Capsula della spoletta

Per rimuovere la capsula della spoletta ② dal crochet, tirare la nottola della capsula della spoletta. Estrarre la capsula della spoletta dal crochet.

Remplissage de la canette

• Retrait du logement de la canette

Retirez la table d'extension de la machine en la sortant vers la gauche. Ouvrez le couvercle de la navette ① en abaissant la partie en relief du couvercle.

Levez l'aiguille à sa position maximale en tournant le volant vers vous.

- ① Couvercle de navette
- ② Logement de la canette

Pour retirer le logement de la canette ② de la navette, tirez le verrou du logement de la canette pour le libérer. Sortez le logement de la canette de la navette.

• Aufwickeln der Spule

- ① Wickeln Sie ein Stück Faden von der Garnrolle ab. Führen Sie den Faden um die Fadenführung ein.
- ② Fädeln Sie den Faden von innen nach außen durch das Loch in der Spule. Setzen Sie die Spule auf die Spulerspindel.

- ③ Schieben Sie die Spule nach rechts.
- ④ Halten Sie das freie Ende des Fadens in der Hand und drücken Sie das Fußpedal. Stoppen Sie die Maschine, wenn ein paar Lagen auf die Spule gewickelt wurden und schneiden Sie den Faden nahe dem Loch der Spule ab.

• Avvolgimento della spoletta

- ① Tirare il filo dal rocchetto. Far passare il filo intorno al guidafilo.
- ② Inserire il filo attraverso il foro della spoletta dall'interno verso l'esterno. Mettere la spoletta sull'alberino avvolgitore della spoletta.
- ③ Premere la spoletta verso destra.
- ④ Con l'estremità libera del filo in mano, premere il pedale della macchina. Fermare la macchina dopo alcuni giri della spoletta e tagliare il filo vicino al foro della spoletta stessa.

• Remplissage de la canette

- ① Tirez le fil de la bobine. Passez le fil autour du guide-fil.
- ② Passez le fil dans le trou de la canette de l'intérieur vers l'extérieur. Mettez la canette sur l'axe de remplissage de canette.
- ③ Poussez la canette vers la droite.
- ④ Tenez l'extrémité libre du fil dans votre main et appuyez sur la commande au pied. Arrêtez la machine lorsque quelques couches sont enroulées sur la canette et coupez le fil près de son trou.

Devanado de la canilla (continuación)

- 5 Pise de nuevo el pedal. Cuando la canilla esté llena dejará de girar automáticamente. Detenga la máquina y empuje el eje del devanador hacia la izquierda para volverlo a poner en su posición original, y corte el hilo.

Bobinadora (continuação)

- 5 Pressione o pedal de controle. Quando a bobina tiver enrolado completamente, esta para automaticamente. Solte o pedal de control e recoloque a bobinadora na sua posição original movendo o fuso para a esquerda e corte a linha.

• Inserción de la canilla

- 1 Coloque la canilla en el portacanillas, asegurándose que el hilo se alimente de la bobina en el sentido a las agujas del reloj.

• Introduza a bobina

- 1 Coloque a bobina na caixa da bobina, certificando-se de que a linha sai no sentido contrário aos ponteiros do relógio a partir da bobina.

- 2 Tire del hilo a través de la ranura.

- 2 Remova a linha através da ranhura da caixa.

- 3 Continúe pasando el hilo por debajo del muelle ① y por la abertura.

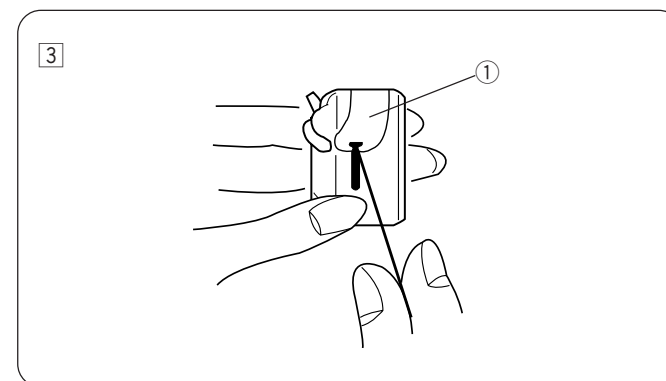
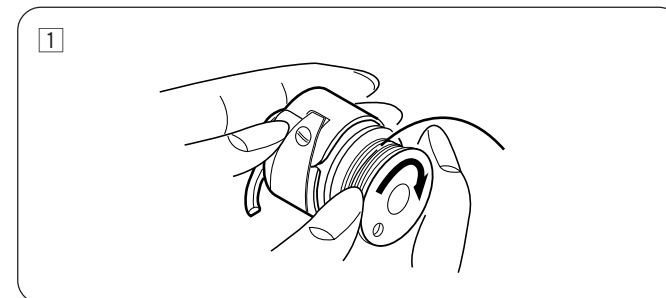
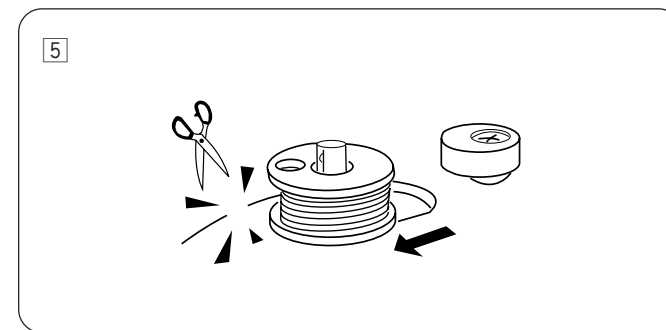
Tire unos 4" (10 cm) de hilo.

① Muelle de tensión

- 3 Continue a sacar a linha por baixo da mola de tensão ① e através da abertura.

Puxe para fora 4" (10 cm) de linha.

① Mola de tensão



Aufwickeln der Spule (Fortsetzung)

- Drücken Sie erneut das Fußpedal. Wenn die Spule voll aufgewickelt ist, stoppt sie automatisch. Halten Sie die Maschine an. Bringen Sie den Spuler an seine ursprüngliche Position, indem Sie die Spindel nach links bewegen und schneiden Sie den Faden ab.

• Einsetzen der Spule

- Legen Sie eine Spule in die Spulenkapsel ein und stellen Sie sicher, dass sich der Faden im Uhrzeigersinn von der Spule bwickelt.

- Ziehen Sie den Faden durch den Schlitz der Kapsel.

- Ziehen Sie den Faden weiter unter der Spannfeder ^① durch und durch die Öffnung.
Ziehen Sie etwa 10 cm des Fadens heraus.
^① Spannfeder

Avvolgimento della spoletta (continua)

- Premere ancora il pedale. Quando la spoletta è completamente avvolta, si ferma automaticamente. Arrestare la macchina per cucire e riportare l'alberino avvolgitore della spoletta nella sua posizione originaria spingendolo a sinistra e quindi tagliare il filo.

• Inserimento della spoletta

- Inserire la spoletta nella sua capsula, accertandosi che il filo si svolga facendo ruotare la spoletta in senso orario.

- Infilare il filo nella fessura della capsula della spoletta.

- Tirare il filo sotto la molla di tensione ^① e attraverso l'apertura.
Lasciare circa 10 cm di filo libero.
^① Molla di tensione

Bobinage de canette (suite)

- Appuyez à nouveau sur la commande au pied. La canette s'arrête automatiquement quand elle est pleine. Arrête la machine et ramenez le dévidoir à sa position initiale en déplaçant l'axe vers la gauche puis coupez le fil.

• Insertion de la canette

- Placez une canette dans son logement en veillant à ce que le fil chemine dans le sens des aiguilles d'une montre depuis la canette.

- Tirez le fil par la fente du logement.

- Continuez à tirer le fil sous le ressort de tension ^① et par l'ouverture.
Tirez environ 10 cm (4") de fil.
^① Ressort de tension

Enhebrado de la máquina

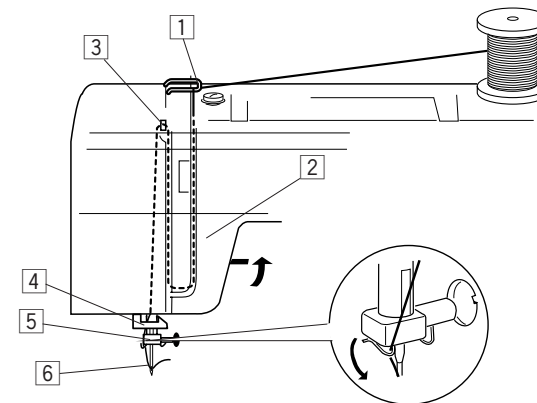
• Enhebrado de la máquina

- * Suba la palanca tirahilos a su posición más alta girando la rueda de mano en el sentido inverso de las agujas del reloj.
- * Levante la palanca de elevación del pie prensatelas.
- * Coloque un carrete en el portacarretes con el hilo saliendo, tal y como se muestra.

Passando a linha na máquina

• Passando a linha na máquina

- * Erga o nivelador do esticador da linha para a posição máxima, virando o volante de direção no sentido contrário dos ponteiros do relógio.
- * Erga o elevador do pé-calcador.
- * Coloque o carretel no pino do carretel, com a linha a sair tal como indicado.



1 Tire del extremo del hilo a través del guiahilos superior.

1 Oriente a ponta da linha em volta do guia da linha superior.

2 Mientras sostiene el hilo cerca al carrete, tire del extremo del hilo hacia abajo alrededor del alojamiento del muelle.

2 Enquanto segura na linha perto do carretel, puxe a ponta da linha para baixo em volta do suporte.

3 Tire firmemente del hilo hacia arriba y de derecha a izquierda sobre la palanca del tirahilos y luego hacia abajo por el ojo de la misma.

3 Firmemente passe a linha da direita para a esquerda por cima do nivelador do esticador depois por baixo no olho do nivelador do esticador.

4 A continuación, tire del hilo hacia abajo y deslícelo en la guía de hilo inferior.

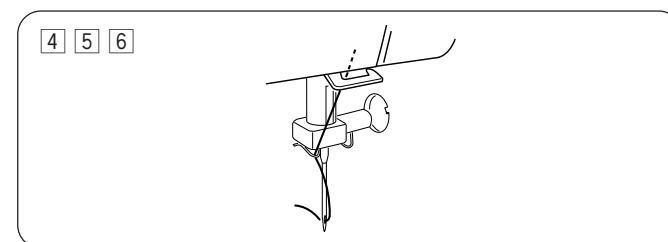
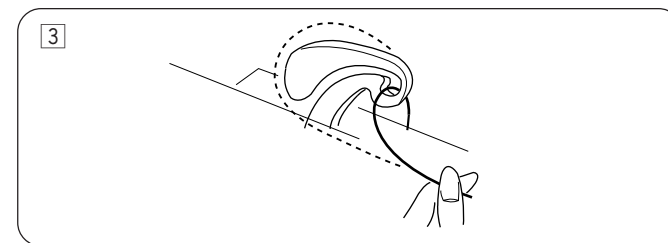
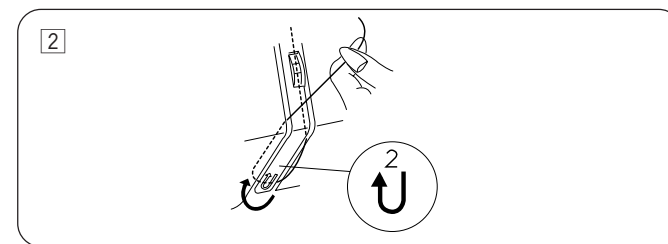
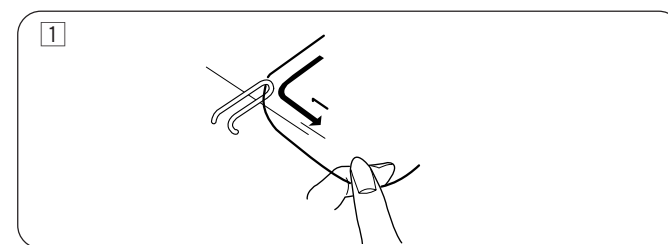
4 Depois, passe a linha por baixo e divida-a pelo guia da linha superior.

5 Saque el hilo hacia abajo y deslícelo en la guía de hilo de la barra de aguja de la izquierda.

5 Passe a linha por baixo e divida-a pelo guia da linha da barra da agulha à esquerda.

6 Enhebre por el ojo de la aguja de adelante hacia atrás.

6 Passe o olho da agulha da frente para trás.



Einfädeln der Maschine

• Einfädeln der Maschine

- * Heben Sie den Fadengeber auf die höchste Position, indem Sie das Handrad gegen den Uhrzeigersinn drehen.
- * Heben Sie den Hebel zum Heben und Senken des Nähfußes an.
- * Stellen Sie eine Garnrolle auf den Garnrollenstift, so dass der Faden, wie abgebildet, von der Rolle läuft.

1 Ziehen Sie das Fadenende um die obere Fadenführung.

2 Halten Sie den Faden nahe der Spule und ziehen Sie das Fadenende nach unten um den Anzugsfederhalter.

3 Ziehen Sie den Faden fest nach oben und von rechts nach links über den Fadengeber und dann nach unten durch die Öse des Fadengebers.

4 Ziehen Sie dann den Faden nach unten und durch die untere Fadenführung.

5 Ziehen Sie den Faden nach unten und schleifen Sie ihn in die Fadenführung auf der linken Seite der Nadelstange.

6 Fädeln Sie den Faden von vorne nach hinten durch das Nadelöhr.

Come infilare la macchina

• Come infilare la macchina

- * Sollevare la leva di avvolgimento nella sua posizione più elevata ruotando il volantino in senso antiorario verso di sé.
- * Sollevare l'alzapiedino.
- * Porre un rocchetto sull'alberino del rocchetto estraendo il filo come indicato nella figura.

1 Far passare l'estremità del filo intorno al guidafilo superiore.

2 Tenendo il filo fermo vicino al rocchetto, tirare l'estremità del filo verso il basso intorno al supporto della molla di controllo.

3 Tirare saldamente il filo verso l'alto e da destra a sinistra sopra leva avvolgifilo, e quindi all'interno dell'occhiello della leva avvolgifilo.

4 Tirare quindi il filo verso il basso ed infilarlo nel guidafilo inferiore.

5 Tirare il filo verso il basso e infilarlo nel guidafilo dell'asticella dell'ago a sinistra.

6 Infilare il filo nella cruna dell'ago da davanti a dietro.

Enfilage de la machine

• Enfilage de la machine

- * Levez le tire-fil dans sa position maximale en tournant le volant dans le sens contraire des aiguilles d'une montre.
- * Levez le levier du pied de biche.
- * Placez une bobine sur le porte-bobine, le fil doit passer comme dans l'illustration.

1 Tirez l'extrémité du fil autour du guide-fil supérieur.

2 Tout en tenant le fil près de la bobine, tirez son extrémité vers le bas autour du support du ressort tendeur.

3 Tirez fermement le fil vers le haut et de droite à gauche sur le releveur de fil puis en descendant dans l'œil du releveur de fil.

4 Tirez ensuite le fil vers le bas et glissez-le dans le guide-fil inférieur.

5 Tirez le fil vers le bas et glissez-le dans le guide-fil à gauche de la barre aiguille.

6 Enfillez le chas de l'aiguille de l'avant vers l'arrière.

• **Cómo sacar hacia afuera el hilo de la canilla**

1 Levante el pie prensatelas. Sostenga el hilo de la aguja ligeramente con la mano izquierda.

2 Gire la rueda de mano en sentido antihorario, hacia usted, una vuelta completa. Saque el hilo de la canilla tirando del hilo de la aguja para arriba.

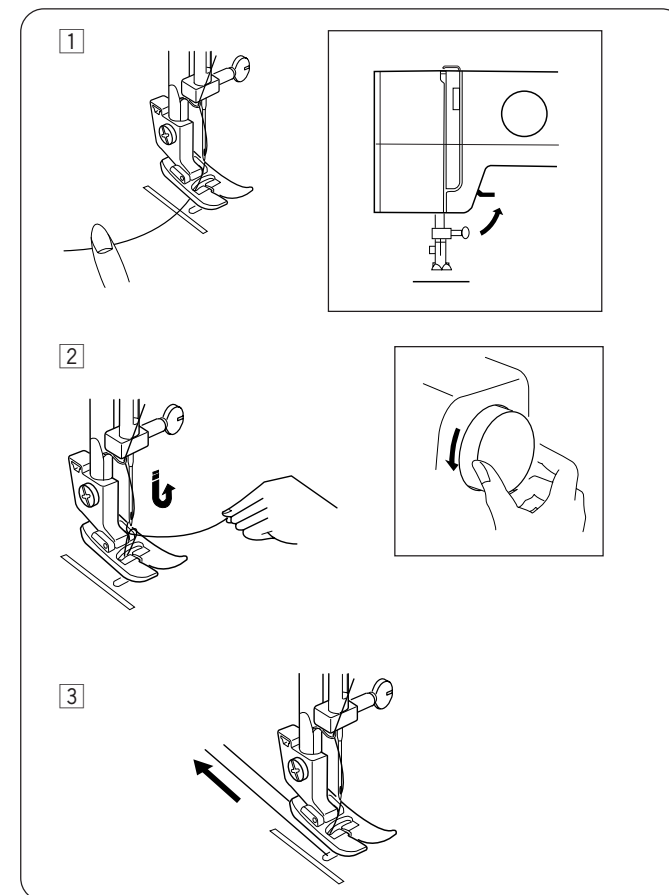
3 Tire de ambos hilos de 4" a 6" (10,0 a 15,0 cm) por debajo y detrás del prensatelas.

• **Puxar a linha da bobina**

1 Erga o pé-calcador. Segure levemente a linha da agulha com a mão esquerda.

2 Rode o volante de direção no sentido contrário aos ponteiros do relógio, para si, dando uma volta completa. Puxe a linha da bobina para cima, puxando a linha da agulha para cima.

3 Puxe as linhas 4" a 6" (10,0 a 15,0 cm) por baixo e por trás do elevador do pé-calcador.



• **Heraufholen des Unterfadens**

1 Heben Sie den Nähfuß an. Halten Sie den Oberfaden leicht mit Ihrer linken Hand.

2 Drehen Sie das Handrad für eine vollständige Umdrehung gegen den Uhrzeigersinn, in Ihre Richtung. Bringen Sie den Unterfaden durch Ziehen des Oberfadens nach oben.

3 Ziehen Sie beide Fäden 10,0 bis 15,0 cm unter und hinter den Nähfuß.

• **Como estrarre il filo della spoletta**

1 Sollevare il piedino. Tenere delicatamente fermo il filo dell'ago con la mano sinistra.

2 Ruotare il volantino in senso antiorario, verso di sé, per un giro completo. Sollevare il filo della spoletta tirando il filo dell'ago verso l'alto.

3 Tirare indietro 10 - 15 cm di entrambi i fili ed inserirli sotto il piedino.

• **Remontée du fil de la canette**

1 Relevez le pied de biche. Tenez le fil de l'aiguille légèrement avec votre main gauche.

2 Tournez le volant dans le sens contraire des aiguilles d'une montre, vers vous, sur un tour complet. Ramenez le fil de la canette vers le haut en tirant le fil de l'aiguille vers le haut.

3 Tirez les deux fils sur 10,0 à 15,0 cm (4" à 6") sous et derrière le pied de biche.

Compensación de la tensión del hilo de la aguja

1 Tensión correcta

La tensión del hilo se ajusta dependiendo de los materiales de costura, las capas de tela y el método de costura.

La puntada recta ideal cierra los hilos entre dos capas de tela, tal y como se ilustra.

Para una puntada zigzag ideal, el hilo de la canilla no se muestra en el lado derecho (parte superior) de la tela y el hilo de la aguja se ve ligeramente en el lado del revés (parte inferior) de la tela.

- ① Hilo de la aguja (Hilo superior)
- ② Hilo de la canilla (Hilo inferior)
- ③ Derecho (parte superior) de la tela
- ④ Revés (parte inferior) de la tela
- ⑤ Selector de tensión del hilo
- ⑥ Marca de ajuste

2 La tensión del hilo de la aguja es demasiado grande

Cuando el hilo de la canilla (hilo inferior) aparece en el lado derecho (parte superior) del tejido, afloje la tensión del hilo de la aguja moviendo el selector hacia un número inferior.

3 La tensión del hilo de la aguja es demasiado floja

Cuando el hilo de la aguja (hilo superior) aparece en el revés (parte inferior) del tejido, aumente la tensión del hilo de la aguja moviendo el selector hacia un número mayor.

• Cómo ajustar la tensión de la canilla

En algunos casos, es posible que necesite ajustar la tensión del hilo de la canilla.

Gire el tornillo de ajuste ① en la dirección de ② cuando la tensión del hilo de la canilla sea demasiado alta.

Gire el tornillo de ajuste ① en la dirección de ③ cuando la tensión de la hebra de la canilla sea demasiado floja.

- ① Tornillo de ajuste
- ② Disminución de la tensión
- ③ Aumento de la tensión

Equilibrar a tensão da linha da agulha

1 Tensão correcta

A tensão da linha é ajustada de acordo com os materiais a coser, as camadas do tecido e o método de costura.

O ponto direito ideal tem linhas bloqueadas entre duas camadas de tecido, tal como ilustrado.

Para um ponto em ziguezague ideal, a linha da bobina não aparece no lado direito (canto superior) do tecido e a linha da agulha aparece ligeiramente no lado errado (canto inferior) do tecido.

- ① Linha da agulha (Linha superior)
- ② Linha da bobina (Linha inferior)
- ③ Lado direito (Lado superior) do tecido
- ④ Lado errado (Lado inferior) do tecido
- ⑤ Botão de tensão da linha
- ⑥ Marca de configuração

2 A tensão da linha da agulha é demasiado tensa

Quando a linha da bobina (linha inferior) aparece no lado direito (lado superior) do tecido, afrouxe a tensão da linha da agulha, movendo o botão para um número inferior.

3 A tensão da linha da agulha é demasiado frouxa

Quando a linha da agulha (linha superior) aparece no lado errado (lado inferior) do tecido, aperte a tensão da linha da agulha, movendo o botão para um número superior.

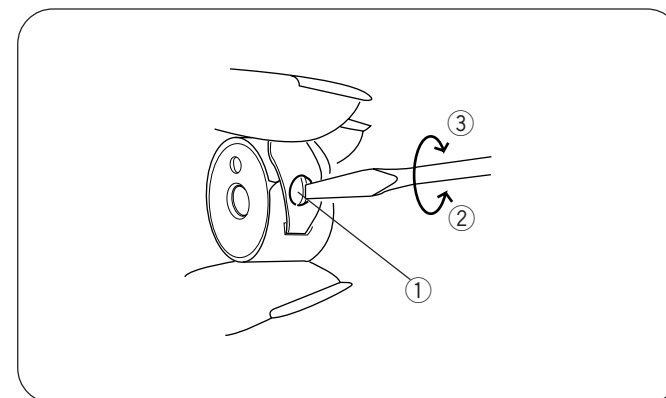
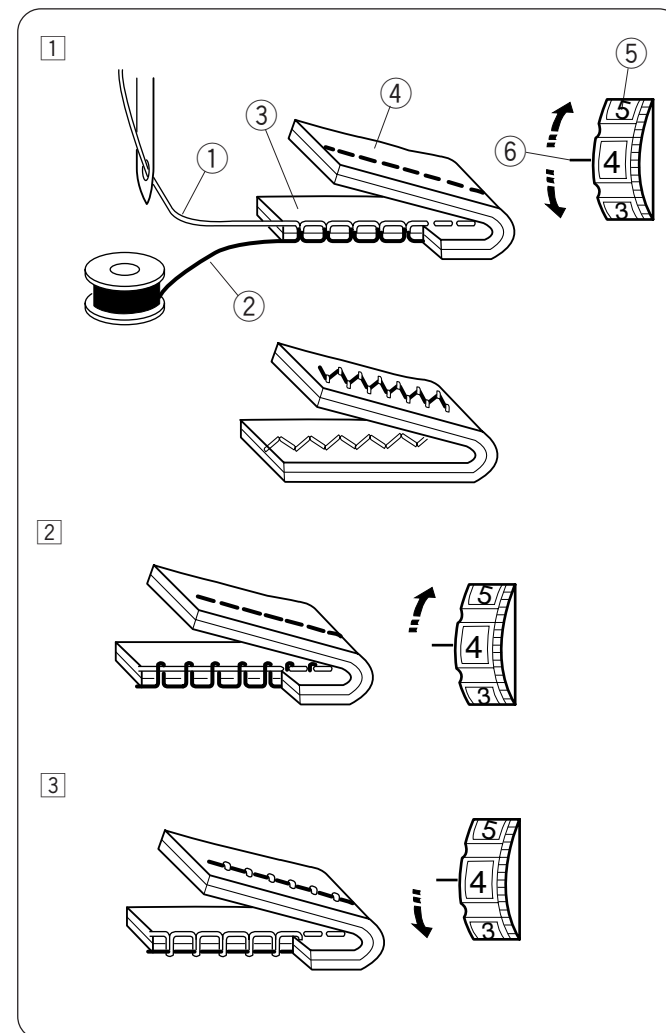
• Ajustar a tensão da bobina

Em alguns casos, pode precisar de ajustar a tensão da linha da bobina.

Vire o parafuso de ajuste ① na direção da ② tensão da linha da bobina demasiado apertada.

Vire o parafuso de ajuste ① na direção da ③ tensão da linha da bobina demasiado frouxo.

- ① Parafuso de ajuste
- ② Diminuir tensão
- ③ Aumentar tensão



Oberfadenspannung Einstellen

1 Korrekte Spannung

Die Fadenspannung wird abhängig von den Materialien, die genäht werden sollen, den Stofflagen und der Nähmethode angepasst.

Bei einem idealen Geradstich sind die Fäden, wie abgebildet, zwischen zwei Stofflagen eingeschlossen.

Bei einem idealen Zick-Zack-Stich ist der Unterfaden auf der richtigen Seite (Oberseite) des Stoffes nicht zu sehen und der Oberfaden ist leicht auf der falschen Seite (Unterseite) des Stoffes zu sehen.

- ① Oberfaden (Nadelfaden)
- ② Unterfaden (Spulenfaden)
- ③ Richtige Seite (Oberseite) des Stoffes
- ④ Falsche Seite (Unterseite) des Stoffes
- ⑤ Fadenspannungsrad
- ⑥ Einstellmarke

2 Die Spannung des Oberfadens ist zu hoch

Wenn der Unterfaden (Spulenfaden) auf der richtigen Seite (Oberseite) des Stoffes zu sehen ist, lockern Sie die Nadelfadenspannung, indem Sie das Wählrad auf eine niedrigere Zahl einstellen.

3 Die Spannung des Oberfadens ist zu hoch

Wenn der Oberfaden (Nadelfaden) auf der falschen Seite (Unterseite) des Stoffes zu sehen ist, erhöhen Sie die Nadelfadenspannung, indem Sie das Wählrad auf eine höhere Zahl einstellen.

• Anpassen der Spulenspannung

In einigen Fällen müssen Sie eventuell die Spulenspannung anpassen.

Drehen Sie die Einstellschraube ① in Richtung ②, wenn die Spulenspannung zu hoch ist.

Drehen Sie die Einstellschraube ① in Richtung ③, wenn die Spulenspannung zu niedrig ist.

- ① Einstellschraube
- ② Spannung verringern
- ③ Spannung erhöhen

Equilibrare la tensione del filo dell'ago

1 Tensione corretta

La tensione del filo è regolata a seconda dei materiali da cucire, degli strati di tessuto e del metodo di cucitura.

Il punto diritto ideale ha i fili bloccati tra due strati di tessuto come illustrato nella figura.

Per un punto a zigzag ideale, il filo della spoletta non si vede sul diritto del tessuto (lato superiore), e il filo dell'ago si vede leggermente sul rovescio del tessuto (lato inferiore).

- ① Filo dell'ago (filo superiore)
- ② Filo della spoletta (filo inferiore)
- ③ Diritto del tessuto (lato superiore)
- ④ Rovescio del tessuto (lato inferiore)
- ⑤ Quadrante tendifilo
- ⑥ Indicatore

2 La tensione del filo dell'ago è troppo forte

Se il filo della spoletta (filo inferiore) compare sul diritto del tessuto (lato superiore), allentare la tensione del filo dell'ago portando il quadrante su un numero inferiore.

3 La tensione dell'ago è troppo allentata

Se il filo dell'ago (filo superiore) compare sul rovescio del tessuto (lato inferiore), serrare la tensione del filo dell'ago portando il quadrante su un numero superiore.

• Regolazione della tensione della spoletta

In alcuni casi può essere necessario regolare la tensione del filo della spoletta.

Girare la vite per la regolazione ① nella direzione indicata dal numero ② se la tensione del filo della spoletta è eccessiva.

Girare la vite per la regolazione ① nella direzione indicata dal numero ③ se la tensione del filo della spoletta è insufficiente.

- ① Vite per la regolazione
- ② Diminuzione della tensione
- ③ Aumento della tensione

Réglage de la tension du fil de l'aiguille

1 Tension correcte

La tension du fil se règle en fonction des matériaux à coudre, des couches de tissu et de la méthode de couture.

Le point droit idéal a ses fils bloqués entre deux couches de tissu comme représenté.

Pour un point zigzag idéal, le fil de la canette n'apparaît pas sur l'endroit (face supérieure) du tissu, le fil de l'aiguille apparaît légèrement sur l'envers (face inférieure) du tissu.

- ① Fil de l'aiguille (fil supérieur)
- ② Fil de la canette (fil inférieur)
- ③ Endroit (face supérieure) du tissu
- ④ Envers (face inférieure) du tissu
- ⑤ Cadran de tension du fil
- ⑥ Repère de réglage

2 La tension du fil de l'aiguille est trop élevée.

Si le fil de la canette (fil inférieur) apparaît sur l'endroit (face supérieure) du tissu, relâchez la tension du fil de l'aiguille en tournant le cadran sur un nombre inférieur.

3 La tension du fil de l'aiguille est trop basse.

Si le fil de l'aiguille (fil supérieur) apparaît sur l'envers (face inférieure) du tissu, augmentez la tension du fil de l'aiguille en tournant le cadran sur un nombre supérieur.

• Réglage de la tension de la canette

Parfois, vous pouvez avoir besoin d'ajuster la tension du fil de la canette.

Tournez la vis de réglage ① dans la direction ② si la tension du fil de canette est trop forte.

Tournez la vis de réglage ① dans la direction ③ si la tension du fil de la canette est trop faible.

- ① Vis de réglage
- ② Diminue la tension
- ③ Augmente la tension

Selector de patrones de puntada

Levante la aguja sobre la tela.

Gire el selector para elegir el patrón deseado.

- 1 Configuración de la marca
- 2 Selector de puntada

NOTA:

Para evitar daños en la aguja o la tela, asegúrese de que la aguja esté arriba y fuera de la tela mientras se selecciona una puntada.

Panel ilustrativo de puntadas

Empujar hacia abajo las marcas “⊙” en el panel ilustrativo de puntadas para abrirlo.

- 1 Panel ilustrativo de puntadas

Tecla de cosido hacia atrás

Siempre y cuando mantenga oprimido el botón de puntada inversa, la máquina coserá hacia atrás.

Placa de zurcir

Coloque la placa zurcidora con 3 clavijas en la parte inferior. Ajuste las clavijas de la placa zurcidora en los agujeros de la placa de aguja. Los corretelas (dientes de transporte) se entreverán a través de los orificios de la placa zurcidora.

Selector de padrão de ponto

Suba a agulha acima do tecido.

Vire o botão para seleccionar o padrão desejado.

- 1 Marca de configuração
- 2 Selector de ponto

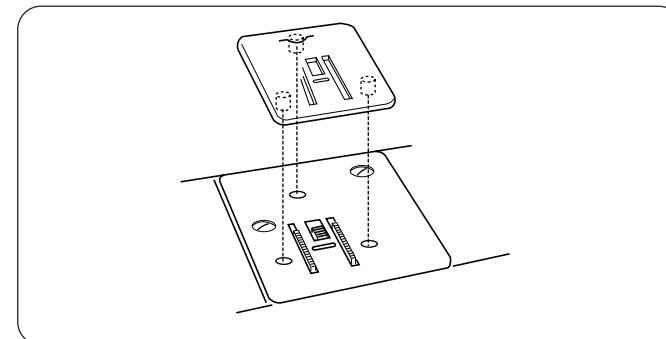
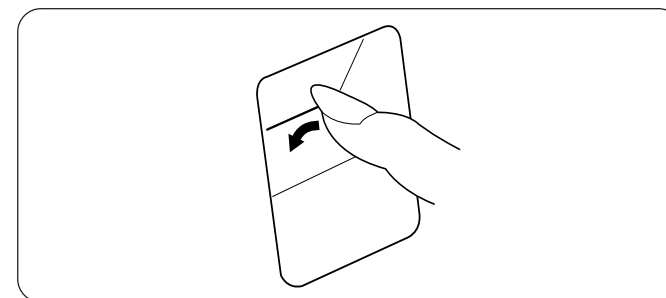
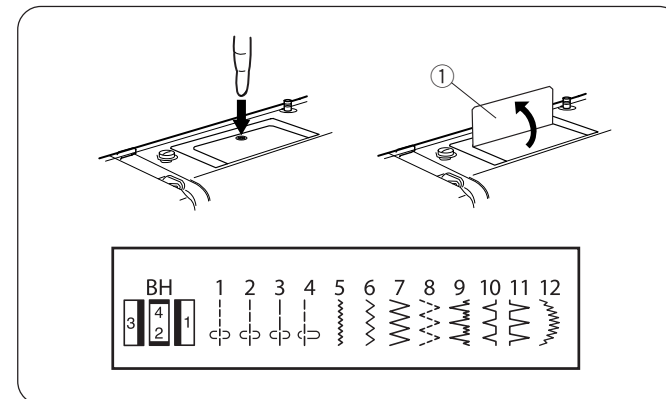
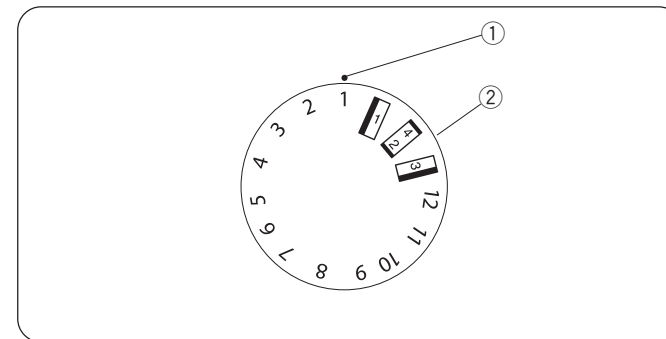
NOTA:

Para evitar danos na agulha ou tecido, certifique-se que a agulha está virada para cima e para fora do tecido, ao seleccionar um ponto.

Painel de tabela de ponto

Prima a marca “⊙” na marca do painel da tabela de ponto para a abrir.

- 1 Painel de tabela de ponto



Auswahl des Stichmusters

Bringen Sie die Nadel nach oben, so dass Sie sich über dem Stoff befindet.


Drehen Sie das Wählrad, um das gewünschte Muster auszuwählen.

- ① Einstellmarke
- ② Stichwählrad

HINWEIS:

Um ein Beschädigen der Nadel oder des Gewebes zu vermeiden, vergewissern Sie sich beim Ändern einen Stiches, dass sich die Nadel oben und nicht in dem Stoff befindet.

Stichanzeige

Drücken Sie die Markierung  auf der Stichanzeige, um diese zu öffnen.

- ① Stichanzeige

Rückwärtstaste

Solange Sie die Rückwärtstaste gedrückt halten, näht die Maschine rückwärts.

Stopfplatte

Platzieren Sie die Stopfplatte mit den 3 Metallstiften auf der Unterseite.

Stecken Sie die Metallstifte der Stopfplatte in die Löcher der Stichplatte. Der Stoffschieber ist durch die Löcher der Stopfplatte zu sehen.

Quadrante settore di motivi

Sollevare l'ago al di sopra del tessuto.

Ruotare il quadrante per selezionare il motivo desiderato.

- ① Indicatore
- ② Selettore punti

NOTA:

Per evitare danni all'ago o al tessuto, assicurarsi che l'ago sia sollevato e non inserito nel tessuto quando si seleziona un punto.

Indicatore punti

Premere il simbolo  sull'indicatore punti per aprirlo.

- ① Indicatore punti

Tasto punto indietro

Quando il tasto punto indietro è premuto, la macchina cuce all'indietro.

Placca rammendo

Disporre la placca rammendo con i 3 perni rivolti verso il basso.

Infilare i perni della placca rammendo nei buchi della placca ago. I trasportatori compariranno attraverso i fori della placca rammendo.

Sélecteur des motifs de points

Levez l'aiguille au-dessus du tissu.

Tournez le cadran pour sélectionner le motif désiré.

- ① Repère de réglage
- ② Sélecteur de point

REMARQUE:

Pour éviter d'endommager l'aiguille ou le tissu, n'oubliez pas de lever l'aiguille et de la dégager du tissu pour sélectionner un point.

Panneau des dessins des points

Enfoncez la marque  du panneau des dessins des points pour l'ouvrir.

- ① Panneau des dessins des points

Bouton de marche arrière

La machine coud en arrière tant que vous maintenez le bouton de marche arrière enfoncé.

Plaque de reprisage

Positionnez la plaque de reprisage avec ses 3 pions au dessous.

Insérez les pions de la plaque de reprisage dans les trous de la plaque aiguille. Les griffes d'entraînement seront visibles dans les trous de la plaque de reprisage.

SECCIÓN 3. COSTURA BÁSICA

Puntada recta

- ① Patrón de la puntada: 1 a 4
- ② Pie prensatelas: Prensatelas para zigzag
- ③ Tensión del hilo: 2 a 6

• Para empezar a coser

Levante el pie prensatelas y posicione la tela junto a una línea de guía de costura en la placa de aguja (1,6 cm es la más común).

Baje la aguja hasta el punto en que desea comenzar. Baje el pie prensatelas y tire de los hilos hacia la parte posterior. Pise el pedal.

Guíe suavemente el tejido a lo largo de una línea de guía de costura dejando que el tejido vaya siguiendo de manera natural.

• Para terminar de coser

Para rematar el final de la costura, pulse el control de puntada inversa y cosa varias puntadas hacia atrás.

Levante el pie. Saque la tela, tire de los hilos en la ranura ① en la parte posterior de la barra del prensatelas y tire de los hilos para cortar los hilos como se muestra en la ilustración.

① Ranura

Para cambiar la dirección de costura

Pare la máquina y gire el volante hacia usted para introducir la aguja en la tela. Levante el pie prensatelas.

Gire la tela alrededor de la aguja para cambiar la dirección de costura como desee.

Baje el pie prensatelas y continúe.

SECÇÃO 3. COSTURA BÁSICA

Ponto simples

- ① Padrão do ponto: 1 – 4
- ② Elevador do pé-calçador: Pé de zigzag
- ③ Tensão da linha: 2 a 6

• Começar a coser

Levante o elevador do pé-calçador e coloque o tecido ao lado da linha de orientação da costura na placa da aguja (1,6 cm é o mais comum).

Baixe a agulha até ao ponto em que quer começar. Baixe o elevador do pé-calçador e puxe as linhas para trás. Pressione o pedal de controle.

Guie com cuidado o tecido pela linha de orientação da costura deixando que o tecido avance naturalmente.

• Terminar a costura

Para apertar as extremidades de uma costura, prima o botão de inversão do ponto e cosa várias Inversões do Ponto.

Erga o pé-calçador. Remova o tecido, passe as linhas pela ranhura ① na parte de trás da barra de tensão e puxe as linhas para cortá-las, tal como ilustrado.

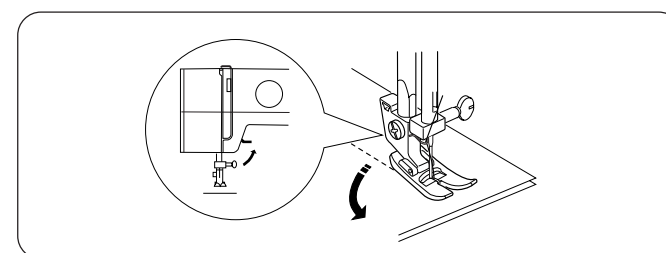
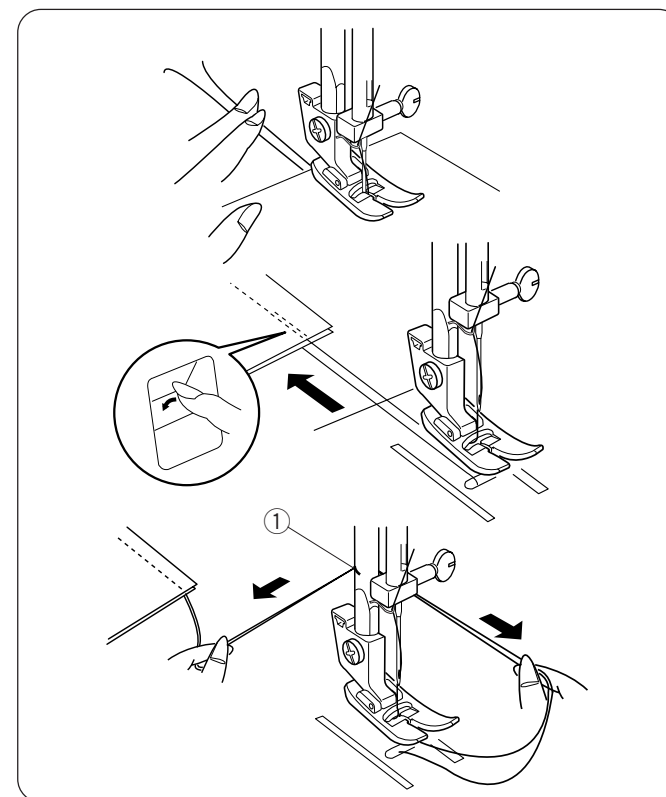
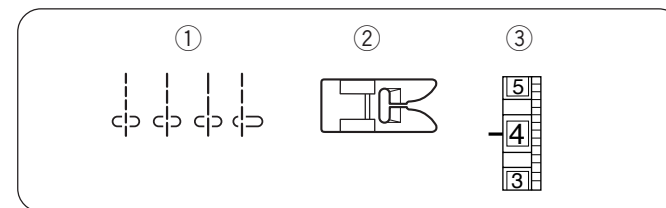
① Ranhura

Para alterar a direção

Pare a máquina e vire o volante de direção para si para que a agulha desça até ao tecido. Erga o pé-calçador.

Rodar o tecido em volta da agulha para mudar a direção da costura, de acordo com as necessidades.

Baixe o pé-calçador e continue a costurar.



TEIL 3. EINFACHES NÄHEN

Geradstich

- ① Stichmuster: 1 - 4
- ② Nähfuß: Zick-Zack-Fuß
- ③ Fadenspannung: 2-6

• Den Nähvorgang beginnen

Heben Sie den Nähfuß an und legen Sie den Stoff neben eine der Nahthilfslinien auf der Stichplatte (1,6 cm wird am häufigsten verwendet).

Senken Sie die Nadel bis zu dem Punkt ab, an dem Sie starten möchten. Senken Sie den Nähfuß und ziehen Sie die Fäden nach hinten. Drücken Sie auf den Fußanlasser. Führen Sie den Stoff behutsam entlang der Nahthilfslinie, so dass der Stoff auf natürliche Weise durch die Maschine läuft.

• Den Nähvorgang beenden

Um die Enden der Naht zu befestigen, drücken Sie die Rückwärtsnähtaste und nähen Sie mehrere Rückwärtsstiche. Heben Sie den Nähfuß an. Entfernen Sie den Stoff, ziehen Sie die Fäden in den Schlitz ① auf der Rückseite der Fußstange und ziehen Sie die Fäden, um diese wie abgebildet abzuschneiden.

① Schlitz

Ändern der Nährichtung

Stoppen Sie die Maschine und drehen Sie das Handrad in Ihre Richtung, um die Nadel nach unten in den Stoff einzustecken. Heben Sie den Nähfuß an. Drehen Sie den Stoff um die Nadel herum, um die Nährichtung wie gewünscht zu ändern. Senken Sie den Nähfuß, und nähen Sie weiter.

SEZIONE 3. CUCITURA DI BASE

Punto diritto

- ① Selettore di motivi: 1 - 4
- ② Piedino: piedino per zigzag
- ③ Tensione del filo: da 2 a 6

• Iniziare a cucire

Solleverare il piedino e sistemare il tessuto vicino a una linea di guida della cucitura sulla piastra dell'ago (in genere 1,6 cm).

Abbassare l'ago nel punto in cui si desidera iniziare. Abbassare il piedino e tirare i fili verso il retro. Premere il pedale.

Guidare delicatamente il tessuto lungo una linea di guida lasciando avanzare il tessuto da solo.

• Finire di cucire

Per fissare l'estremità delle cuciture, premere il tasto del punto indietro e cucire diversi punti indietro. Sollevare il piedino. Rimuovere il tessuto, far passare i fili nella fessura ① sul retro della barra premistoffa e tirare i fili per tagliarli, come mostrato dalla figura.

① Fessura

Come cambiare la direzione di cucitura

Fermare la macchina e girare il volantino verso di sé per far scendere l'ago sul tessuto. Sollevare il piedino. Girare il tessuto intorno all'ago per cambiare la direzione di cucitura come desiderato. Abbassare il piedino e continuare a cucire.

SECTION 3. BASES DE LA COUTURE

Point droit

- ① Motif de point: 1 - 4
- ② Pied de biche: pied zigzag
- ③ Tension du fil: 2 à 6

• Démarrage de la couture

Levez le pied de biche et placez le tissu à côté d'un guide de couture sur la plaque aiguille (1,6 cm est le plus courant).

Abaissez l'aiguille à votre point de départ. Abaissez le pied de biche et tirez les fils vers l'arrière. Appuyez sur la commande au pied.

Guidez doucement le tissu le long d'un guide de couture en le laissant avancer naturellement.

• Achèvement de la couture

Pour bloquer la fin d'une couture, appuyez sur la commande de marche arrière et cousez plusieurs points en arrière. Relevez le pied de biche. Retirez le tissu, tirez les fils dans la fente ① au dos de la barre du pied de biche et tirez les fils pour les couper comme dans l'illustration.

① Fente

Comment changer la direction de la couture

Arrêtez la machine et tournez le volant vers vous pour introduire l'aiguille dans le tissu. Relevez le pied de biche. Faites tourner le tissu autour de l'aiguille pour modifier la direction de couture comme vous le souhaitez. Baissez le pied de biche et continuez à coudre.

Líneas de guía de costura

Los números en la placa de agujas indican la distancia entre la posición central de la aguja ① y la directriz ②.

Los números en la parte trasera son fracciones de una pulgada.

Las líneas tienen una separación de 1/8" (0,3 cm), y están grabadas en 3/8", 4/8", 5/8" y 6/8".

Los números en la parte delantera están en milímetros.

Las líneas tienen una separación de 5 mm y están grabadas en 10 mm, 15 mm y 20 mm.

- ① Posición central de la aguja
- ② Las líneas de guía
- ③ Números

Girar una esquina cuadrada

Para girar una esquina cuadrada 5/8" (1,6 cm) del borde de la tela.

Deje de coser y baje la aguja girando la rueda de mano en sentido antihorario.

Levante el prensatelas y gire el tejido en el borde con la guía de costura 5/8" (1,6 cm).

Baje el prensatelas y comience a coser en la nueva dirección.

- ① Guía para girar en esquinas

Linhas de guia da costura

Os números na placa da agulha indicam a distância entre a posição da agulha centrada ① e a linha de orientação ②.

Os números na parte detrás são fracções de polegadas.

As linhas estão à distância de 1/8" (0,3 cm) e estão marcadas a 3/8", 4/8", 5/8" e 6/8".

Os números na parte da frente estão em milímetros.

As linhas estão à distância de 5 mm e estão marcadas a 10 mm, a 15 mm e a 20 mm.

- ① Posição da agulha centrada
- ② Linhas de guia
- ③ Números

Virar um canto quadrado

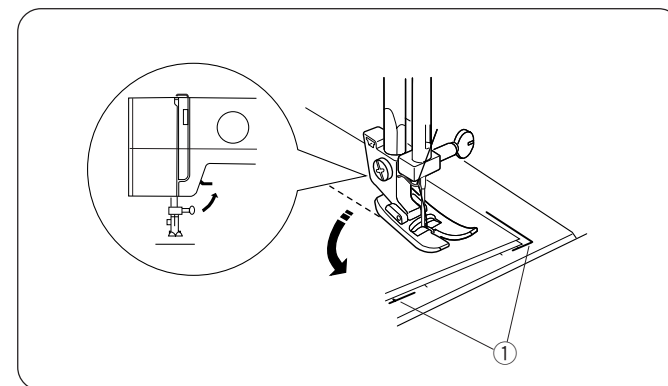
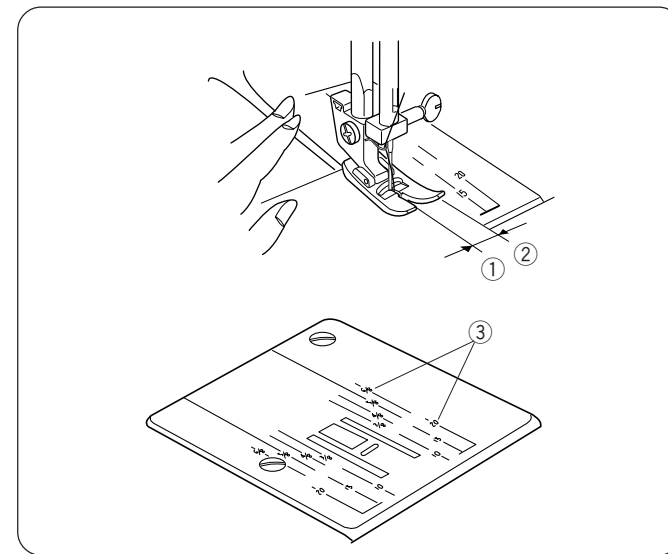
Para virar um canto quadrado 5/8" (1,6 cm) a partir da ponta do tecido.

Pare de coser e baixe a agulha, virando o volante de direcção no sentido contrário aos ponteiros do relógio.

Levante o elevador do pé-calcador e vire o tecido de modo a alinhar o canto com o guia da costura 5/8" (1,6 cm).

Baixe o elevador do pé-calcador e comece a coser na nova direcção.

- ① Guia para cantos



Nahthilfslinien

Die Zahlen auf der Stichplatte geben den Abstand zwischen der Mittelstellung der Nadel ① und der Hilfslinie ② an.

Die hinteren Zahlen sind Bruchteile von einem Zoll.
Die Linien haben einen Abstand von 1/8" (0,3 cm) und sind bei 3/8", 4/8", 5/8" und 6/8" eingraviert.

Die vorderen Zahlen sind Millimeter.
Die Linien haben einen Abstand von 5 mm und sind bei 10 mm, 15 mm und 20 mm eingraviert.

- ① Mittelstellung der Nadel
- ② Hilfslinien
- ③ Zahlen

Um die Ecke nähen

Im Abstand von 5/8" (1,6 cm) zur Stoffkante um die Ecke nähen.

Stoppen Sie den Nähvorgang und senken Sie die Nadel ab, indem Sie das Handrad gegen den Uhrzeigersinn drehen. Heben Sie den Nähfuß an und drehen Sie den Stoff so, dass der Rand an der 5/8" (1,6 cm) -Hilfslinie anliegt. Senken Sie den Nähfuß ab und nähen Sie in die neue Richtung.

- ① Ecklinie

Guide di cucitura della placca ago

I numeri sulla placca ago indicano la distanza tra la posizione centrale dell'ago ① e la guida di cucitura ②.

I numeri in alto indicano frazioni di pollice.
Le linee distano tra loro 1/8" (0,3 cm) e si trovano a 3/8", 4/8", 5/8" e 6/8".

I numeri in basso indicano millimetri.
Le linee distano tra loro 5 mm e si trovano a 10 mm, 15 mm e 20 mm.

- ① Posizione centrale dell'ago
- ② Linee di guida
- ③ Numeri

Cucitura di un angolo retto

Per cucire un angolo retto a 5/8" (1,6 cm) dal bordo del tessuto.

Interrompere la cucitura e abbassare l'ago girando il volantino in senso antiorario.
Sollevare il piedino e ruotare il tessuto in modo che il bordo sia allineato con la guida di cucitura 5/8" (1,6 cm).
Abbassare il piedino e cucire nella nuova direzione.

- ① Guida per angoli

Guides de couture

Les nombres sur la plaque d'aiguille indiquent la distance entre la position centrale de l'aiguille ① et le guide ②.

Les nombres à l'arrière représentent des fractions de pouce.
Les lignes sont espacées de 1/8" (0,3 cm) et sont gravées à 3/8", 4/8", 5/8" et 6/8".

Les nombres à l'avant sont en millimètres.
Les lignes sont espacées de 5 mm et sont gravées à 10 mm, 15 mm et 20 mm.

- ① Position centrale de l'aiguille
- ② Lignes guides
- ③ Nombres

Tourner à angle droit

Comment tourner à angle droit à 1,6 cm (5/8") du bord du tissu.

Arrêtez de piquer et abaissez l'aiguille en tournant le volant dans le sens contraire des aiguilles d'une montre.
Levez le pied de biche et tournez le tissu pour aligner son bord sur le guide de couture à 1,6 cm (5/8").
Abaissez le pied de biche et démarrez la piqûre dans la nouvelle direction.

- ① Guide de coin

Zigzag básico

- ① Patrón de la puntada: 5 a 7
- ② Pie prensatelas: Prensatelas para zigzag
- ③ Tensión del hilo: 2 a

La puntada de zigzag es una de las más comunes y versátiles. Puede ser una puntada de utilidad para coser botones, hacer ojales, dobladillos, sobrehilado, remendar y zurcir. También se puede utilizar para decorar con adornos, apliques y trabajo de corte, o como puntada decorativa.

Zigzag en punto

- ① Patrón de la puntada: 8
- ② Pie prensatelas: Prensatelas para zigzag
- ③ Tensión del hilo: 1 a 4

Esta puntada se utiliza para terminar el margen de costura en telas sintéticas y otras telas que tienden a arrugarse. Coloque la tela para permitir una costura de 1,6 cm. Recorte el margen de costura después de coser. Tenga cuidado de no cortar las puntadas.

Ziguezague básico

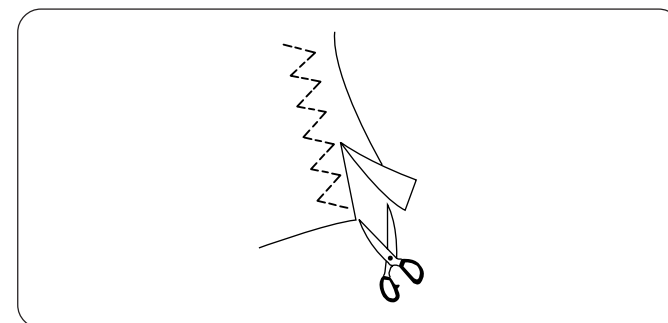
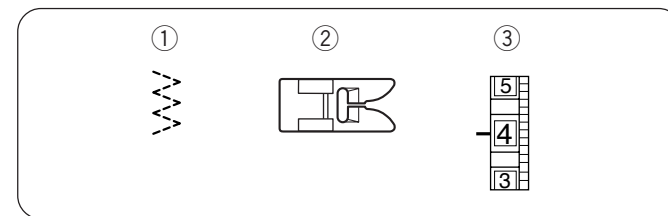
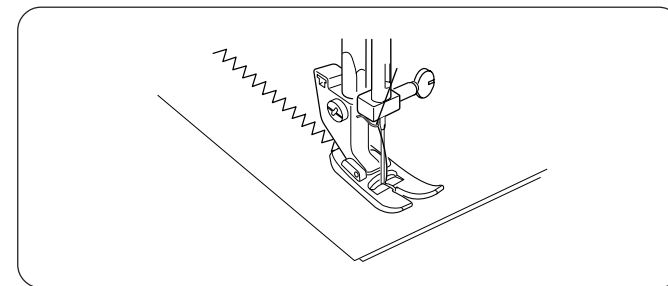
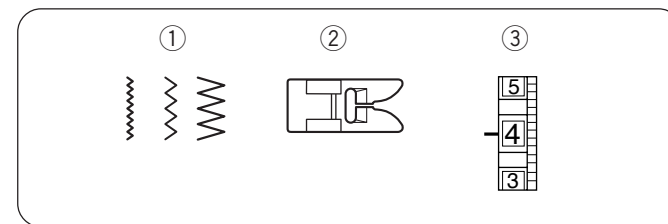
- ① Padrão do ponto: 5 a 7
- ② Elevador do pé-calçador: Pé de ziguezague
- ③ Tensão da linha: 2 a 5

O ponto em ziguezague é um dos pontos mais comuns e versáteis. Pode ser um ponto para coser o botão, para fazer a casa do botão, para a bainha, ponto caseado, remendo e cerzir. Também pode ser utilizar para decorar com ornamentos, Apliques e bordado ou ponto decorativo.

Costura em ziguezague

- ① Padrão do ponto: 8
- ② Elevador do pé-calçador: Pé de ziguezague
- ③ Tensão da linha: 1 a 4

Este ponto é utilizado para terminar a folga da costura dada em tecidos sintéticos e outros que têm a tendência para enrugarse. Coloque o tecido de modo a permitir uma costura de 1,6 cm. Decore a folga da costure depois de coser. Cuidado para não cortar os pontos.



Einfacher Zick-Zack-Stich

- ① Stichmuster: 5-7
- ② Nähfuß: Zick-Zack-Fuß
- ③ Fadenspannung: 2-5

Der Zick-Zack-Stich ist einer der häufigsten und vielseitigsten Stiche. Er kann ein nützlicher Stich für das Annähen von Knöpfen, das Nähen eines Knopflochs, Säumen, Versäubern, Ausbessern und Stopfen sein. Er kann auch zum Verzieren mit Bordüren, Applikationen und Richelieustickereien oder als Zierstich eingesetzt werden.

Trikotstich (Mehrfach-Zick-Zack-Stich)

- ① Stichmuster: 8
- ② Nähfuß: Zick-Zack-Fuß
- ③ Fadenspannung: 1-4

Dieser Stich wird verwendet, um die Nahtzugabe an synthetischen Stoffen und anderen Stoffen, die dazu neigen, sich zu verziehen, zu versäubern. Platzieren Sie Ihren Stoff so, dass Sie einen Saum von 1,6 cm erhalten. Schneiden Sie die Nahtzugabe nach dem Nähen ab. Vorsicht - schneiden Sie dabei nicht in die Naht.

Punto zig zag di base

- ① Selettore di motivi: da 5 a 7
- ② Piedino: piedino per zigzag
- ③ Tensione del filo: da 2 a 5

Il punto zig zag è uno dei più comuni e versatili. Può rivelarsi utile per cucire bottoni o occhielli e per eseguire orli, sopraffili, riparazioni e rammendi. Inoltre può essere utilizzato per decorare con rifiniture, applicazioni decorative e lavori ad intaglio, oppure come punto ornamentale.

Punto tricot

- ① Selettore di motivi: 8
- ② Piedino: piedino per zigzag
- ③ Tensione del filo: da 1 a 4

Questo punto è utilizzato per rifinire il bordo non cucito di tessuti sintetici ed altri tessuti che tendono a fare grinze. Disporre il tessuto in modo da consentire una cucitura di 1,6 cm. Tagliare la stoffa in eccesso dopo aver terminato la cucitura. Fare attenzione a non tagliare i punti.

Zigzag simple

- ① Motif de point: 5 à 7
- ② Pied de biche: pied zigzag
- ③ Tension du fil: 2 à 5

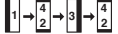
Le point zigzag est l'un des points les plus courant et les plus polyvalents. Il peut être un point pratique pour la couture des boutons, la création de boutonnieres, les ourlets, le surjet, la réparation et le reprisage. Il peut également servir à décorer avec des finitions, des appliqués et de l'œuvre de coupe, ou comme point décoratif.

Point de tricot simple

- ① Motif de point: 8
- ② Pied de biche: pied zigzag
- ③ Tension du fil: 1 à 4

Ce point sert à terminer la marge de couture sur les synthétiques et les autres tissus qui ont tendance à se froisser. Placez votre tissu pour permettre une couture à 1,6 cm. Coupez la marge de couture après la couture. Faites attention à ne pas couper les points.





Ojal

- ① Patrón de la puntada:  (BH)
 ② Pie prensatelas: Pie deslizante de ojal
 ③ Tensión del hilo: 1 a 5

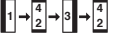
- ① Marque con cuidado la longitud del ojal en la tela. Coloque la tela debajo del pie prensatelas con la marca del ojal hacia usted.
 ② Mueva el deslizador (A) hacia usted de modo que la marca superior (C) en el regulador case con la marca de inicio (B). Alinee las marcas en el pie prensatelas con la marca superior en la tela.

NOTA:

La escala en el control deslizante está grabada en centímetros.

- ③ Ajuste el selector de patrones en “”. Cosa hacia adelante hasta llegar a la marca delantera de su ojal. Termine cosiendo con una puntada izquierda.
 ④ Ajuste el selector de patrones en “”. Dé 5 puntadas. Termine cosiendo con una puntada derecha.
 ⑤ Ajuste el selector de patrones en “”. Cosa hasta llegar a la marca posterior del ojal. Termine cosiendo con una puntada derecha.
 ⑥ Ajuste el selector de patrones en “”. Cosa unas pocas presillas y levante la aguja de la tela. Ajuste el selector de patrones en una puntada recta. Cosa unas cuantas puntadas de cierre.
 ⑦ Retire el tejido de la máquina y corte el hilo de coser. Introduzca un alfiler en el interior del remate. A continuación, corte la abertura del ojal con el abreojales. Tenga cuidado de no cortar las puntadas.





Casa do botão

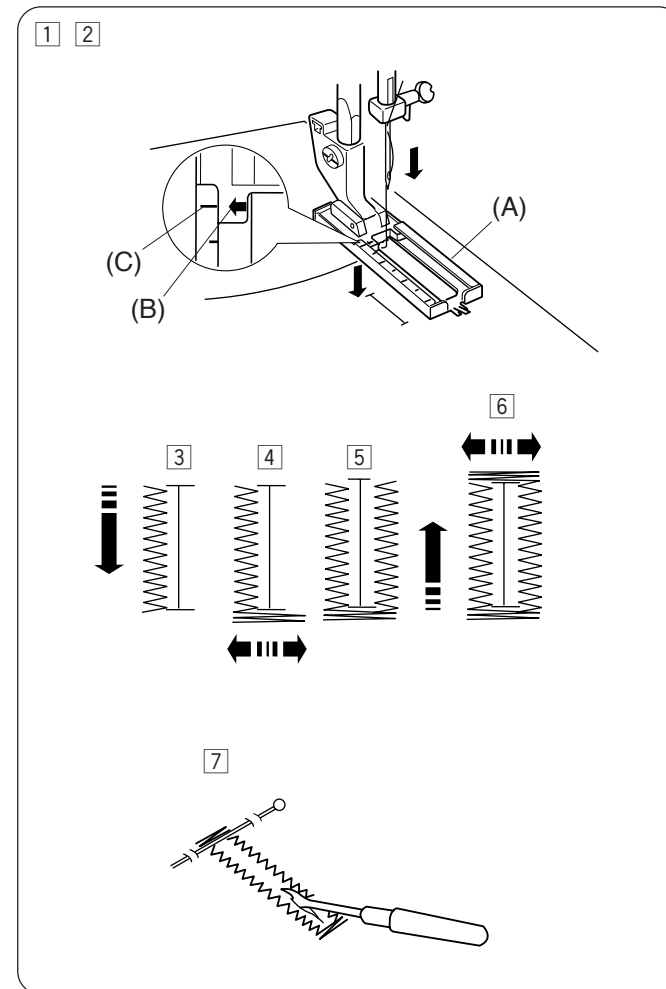
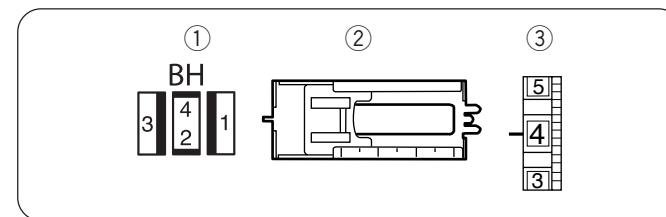
- ① Padrão do ponto:  (BH)
 ② Elevador do pé-calçador: Pé da casa do botão deslizante
 ③ Tensão da linha: 1 a 5

- ① Assinale com cuidado o tamanho da casa do botão no tecido. Coloque o tecido por baixo do pé com a marca da casa do botão virada para cima.
 ② Puxe o suporte (A) para si de modo a que a marca superior (C) do suporte encontre a marca de início (B). Alinhe as marcas no pé com a marca superior no tecido.

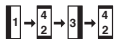
NOTA:

A escala no suporte está marcada em centímetros.

- ③ Define o botão do selector de padrão para “”. Cosa para a frente até alcançar a marca da frente da casa do botão. Pare de costurar com um ponto à esquerda.
 ④ Define o botão do selector de padrão para “”. Cosa 5 pontos. Pare de costurar com um ponto à direita.
 ⑤ Define o botão do selector de padrão para “”. Cosa até alcançar a marca de trás da casa do botão. Pare de costurar com um ponto à direita.
 ⑥ Define o botão do selector de padrão para “”. Cosa alguns bartacks e erga a agulha do tecido. Defina o botão do selector de padrão para um ponto simples. Faça alguns pontos de fechamento.
 ⑦ Retire o tecido da máquina e corte a linha da costura. Introduza um pino dentro do bartack. Em seguida, corte a abertura com um descosedor. Cuidado para não cortar os pontos.







Knopfloch

- ① Stichmuster:  (BH)
② Nähfuß: Knopflochfuß mit Schieber
③ Fadenspannung: 1-5


- ① Zeichnen Sie die Knopflochlänge vorsichtig auf dem Stoff auf.
Legen Sie den Stoff unter den Fuß, so dass das aufgezeichnete Knopfloch auf Sie zu läuft.
- ② Bewegen Sie den Schieber (A) in Ihre Richtung, so dass sich die oberste Markierung (C) auf dem Schieber auf Höhe der Start-Markierung (B) befindet.
Richten Sie die Markierungen auf dem Fuß mit der obersten Markierung auf dem Stoff aus.

HINWEIS:

Die Skala auf dem Schieber ist in Zentimetern eingraviert.

- ③ Stellen Sie das Musterwählrad auf “”.
Nähen Sie nach vorn, bis Sie die vordere Markierung Ihres Knopflochs erreichen.
Halten Sie an einem linken Stich an.
- ④ Stellen Sie das Musterwählrad auf “”.
Nähen Sie 5 Stiche. Halten Sie dann an einem rechten Stich an.
- ⑤ Stellen Sie das Musterwählrad auf “”.
Nähen Sie, bis Sie die hintere Markierung Ihres Knopflochs erreichen.
Halten Sie dann an einem rechten Stich an.
- ⑥ Stellen Sie das Musterwählrad auf “”.
Nähen Sie ein paar Verriegelungsstiche und heben Sie die Nadel aus dem Stoff.
Stellen Sie das Musterwählrad auf einen Geradstich ein.
Nähen Sie einige Vernähstiche.
- ⑦ Nehmen Sie den Stoff aus der Maschine und schneiden Sie den Nähfaden ab. Stecken Sie eine Nadel in den Verriegelungsstich.
Schneiden Sie die Öffnung mit einem Nahttrenner auf.
Vorsicht - schneiden Sie dabei nicht in die Naht.





Punto a occhio (asola)

- ① Selettore di motivi:  (BH)
② Piedino: piedino scorrevole per occhielli
③ Tensione del filo: da 1 a 5

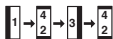
- ① Segnare in modo preciso la lunghezza dell'occhiello sul tessuto.
Posizionare il tessuto sotto il piedino, in modo che il segno per l'occhiello scorra verso di sé.
- ② Muovere la parte scorrevole (A) verso di sé in modo che il segno superiore (C) sulla parte scorrevole combaci con il segno di inizio (B). Allineare i segni sul piedino con il segno superiore sul tessuto.

NOTA:

La scala della parte scorrevole è espressa in centimetri.

- ③ Impostare il quadrante selettore di motivi su “”.
Cucire in avanti finché si raggiunge il segno superiore dell'occhiello.
Fermare la cucitura ad un punto a sinistra.
- ④ Impostare il quadrante selettore di motivi su “”.
Cucire 5 punti. Fermare la cucitura ad un punto a destra.
- ⑤ Impostare il quadrante selettore di motivi su “”.
Cucire fino a raggiungere il margine inferiore dell'occhiello.
Fermare la cucitura ad un punto a destra.
- ⑥ Impostare il quadrante selettore di motivi su “”.
Cucire alcune baste e sollevare l'ago dal tessuto.
Impostare il quadrante selettore di motivi su cucitura diritta.
Cucire alcuni punti di chiusura.
- ⑦ Togliere il tessuto dalla macchina e tagliare il filo di cucitura. Inserire uno spillo nella basta.
Quindi tagliare l'apertura con un divaricatore.
Fare attenzione a non tagliare i punti.




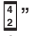
Boutonnière

- ① Motif de point:  (BH)
② Pied de biche: pied de boutonnière coulissant
③ Tension du fil: 1 à 5

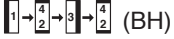
- ① Marquez soigneusement la longueur de la boutonnière sur le tissu.
Placez le tissu sous le pied de biche avec le marquage de la boutonnière vers vous.
- ② Déplacez le curseur (A) vers vous de sorte que sa marque supérieure (C) soit en face de la marque de début (B).
Alignez les inscriptions du pied de biche la marque supérieure du tissu.

REMARQUE:

La graduation du curseur est gravée en centimètres.


- ③ Réglez le sélecteur de motif sur “”.
Cousez en avant jusqu'à ce que vous atteigniez la marque avant de votre boutonnière.
Arrêtez de coudre sur un point gauche.
- ④ Réglez le sélecteur de motif sur “”.
Cousez 5 points. Arrêtez de coudre sur un point droit.
- ⑤ Réglez le sélecteur de motif sur “”.
Cousez jusqu'à ce que vous atteigniez la marque arrière de la boutonnière.
Arrêtez de coudre sur un point droit.
- ⑥ Réglez le sélecteur de motif sur “”.
Cousez quelques brides d'arrêt et levez l'aiguille du tissu.
Réglez le sélecteur de motif sur un point droit.
Cousez quelques points d'arrêt.
- ⑦ Retirez le tissu de la machine et coupez le fil de couture.
Insérez une épingle dans la bride d'arrêt.
Coupez alors l'ouverture avec un découpeur.
Prenez garde à ne pas couper les points.

Ojal acordonado

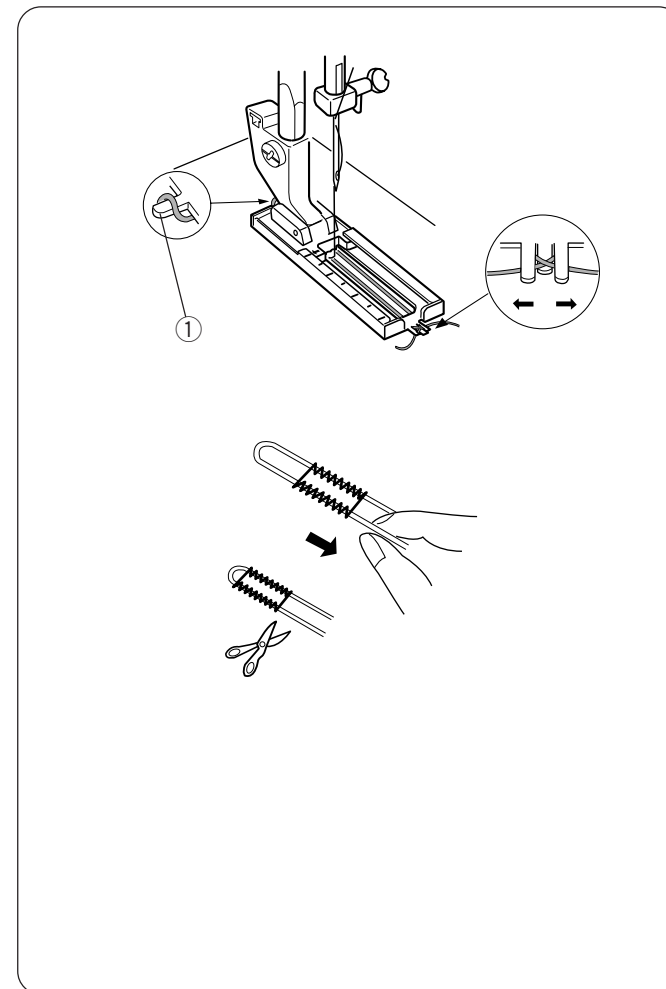
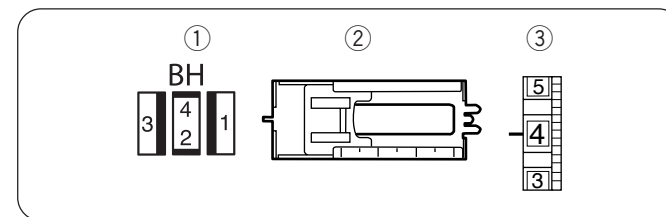
- ① Patrón de la puntada:  (BH)
② Pie prensatelas: Pie deslizante de ojal
③ Tensión del hilo: 1 a 5

- Con el pie para ojales levantado, enganche el cordón en el pivote de la parte posterior del pie para ojales.
① Pivote
- Traiga los extremos hacia usted por debajo del pie para ojales hasta dejar libre el extremo delantero.
- Enganche el cordón de relleno en las horquillas en la parte delantera del pie prensatelas para sujetarlos firmemente.
- Baje la aguja en la prenda donde se iniciará el ojal y baje el pie prensatelas.
- Pise el pedal suavemente y cosa el ojal. Se coserá cada lado del ojal y las presillas sobre el cordón.
- Retire la tela de la máquina y corte los hilos de coser.
- Tire del extremo izquierdo del cordón de relleno para tensarlo.
- Enhebre el extremo a través de una aguja de zurcir, pásela al revés de la tela y corte.

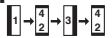
Casa do botão com cordão

- ① Padrão do ponto:  (BH)
② Elevador do pé-calçador: Pé da casa do botão deslizante
③ Tensão da linha: 1 a 5

- Com o pé da casa do botão levantado, prenda o cordão na ramificação do cordão na parte de trás do pé da casa do botão.
① Ramificação
- Puxe a extremidade para si debaixo do pé da casa do botão até terminar a ponta da frente.
- Prenda o cordão de preenchimento nos dentes à frente do pé para os prender bem.
- Baixe a agulha no tecido aonde a casa do botão começa e baixe o pé.
- Pressione o pedal de controle e cosa a casa do botão. Cada um dos lados da casa do botão e bartacks são cosidos por cima do cordão.
- Retire o tecido da máquina e corte as linhas da costura.
- Puxe a ponta esquerda do cordão de enchimento para apertar.
- Passa a ponta pela agulha de cerzir, puxe para o lado errado do tecido e corte.

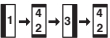


Verstärktes Knopfloch

- ① Stichmuster:  (BH)
- ② Nähfuß: Knopflochfuß mit Schieber
- ③ Fadenspannung: 1-5

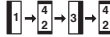
- ① Haken Sie die Schnur bei angehobenem Knopflochfuß an dem Schnurhaken an der Rückseite des Knopflochfußes ein.
① Haken
- ② Ziehen Sie die Enden in Ihre Richtung unter dem Knopflochfuß durch, bis sie am vorderen Ende erscheinen.
- ③ Haken Sie die Einlageschnur in die Gabeln an der Vorderseite des Fußes ein, um sie fest zu halten.
- ④ Senken Sie die Nadel an der Stelle in das Kleidungsstück ab, an der das Knopfloch beginnen soll und senken Sie dann den Fuß ab.
- ⑤ Drücken Sie behutsam das Fußpedal und nähen das Knopfloch. Jede Seite des Knopflochs und die Verriegelungsstiche werden über die Schnur genäht.
- ⑥ Nehmen Sie den Stoff aus der Maschine und schneiden Sie den Nähfaden ab.
- ⑦ Ziehen Sie am linken Ende der Einlageschnur, um diese anzuspinnen.
- ⑧ Fädeln Sie das Ende durch eine Stopfnadel, ziehen Sie sie auf die falsche Seite des Stoffes durch und schneiden Sie die Schnur ab.

Asole cordonate

- ① Selettore di motivi:  (BH)
- ② Piedino: piedino scorrevole per occhielli
- ③ Tensione del filo: da 1 a 5

- ① Tenendo sollevato il piedino per occhielli, agganciare il cordoncino sulla sporgenza presente sul retro del piedino per occhielli.
① Sporgenza
- ② Portare le estremità verso di sé passando sotto il piedino per occhielli finché non superano il margine anteriore.
- ③ Agganciare il cordoncino sui denti sulla parte anteriore del piedino per tenerlo fermo.
- ④ Abbassare l'ago nel tessuto dove inizierà l'occhiello e abbassare il piedino.
- ⑤ Premere delicatamente il pedale e cucire l'occhiello. Ciascun lato dell'occhiello e le baste saranno cuciti sul cordoncino.
- ⑥ Togliere il tessuto dalla macchina e tagliare i fili di cucitura.
- ⑦ Tirare l'estremità sinistra del cordoncino per stringerlo.
- ⑧ Infilare l'estremità attraverso un ago da lana, tirare sul rovescio del tessuto e tagliare.

Boutonnière gansée

- ① Motif de point:  (BH)
- ② Pied de biche: pied de boutonnière coulissant
- ③ Tension du fil: 1 à 5

- ① Le pied de boutonnière étant levé, accrochez la ganse sur l'éperon à ganse au dos du pied de boutonnière.
① Éperon
- ② Ramenez les extrémités vers vous sous le pied de boutonnière jusqu'à ce qu'elles dégagent l'extrémité avant.
- ③ Accrochez le cordon de remplissage dans les fourches à l'avant du pied pour maintenir la tension.
- ④ Abaissez l'aiguille dans le vêtement où la boutonnière doit démarrer et abaissez le pied.
- ⑤ Appuyez doucement sur la commande au pied et cousez la boutonnière. Chaque côté de la boutonnière et les brides d'arrêt seront cousus sur la ganse.
- ⑥ Retirez le tissu de la machine et coupez les fils de couture.
- ⑦ Tirez l'extrémité gauche du cordon de remplissage pour le serrer.
- ⑧ Enfilez l'extrémité dans une aiguille de reprisage, tirez à l'envers du tissu et coupez.

Aplicación de cremallera

- ① Patrón de la puntada: 1
- ② Pie prensatelas: Pie de cremallera
- ③ Tensión del hilo: 3 a 6

Fije con alfileres o hilvane la cinta de la cremallera a la tela y colóquela debajo del pie prensatelas. Estire suavemente los extremos hacia la parte posterior y baje el pie prensatelas.

Para coser el lado izquierdo de la cremallera, guíe los dientes de la cremallera a lo largo del borde del pie prensatelas y cosa a través de la prenda y la cinta de la cremallera.

De la vuelta a la tela y cosa el otro lado de la cremallera de la misma manera como lo hizo del lado izquierdo.

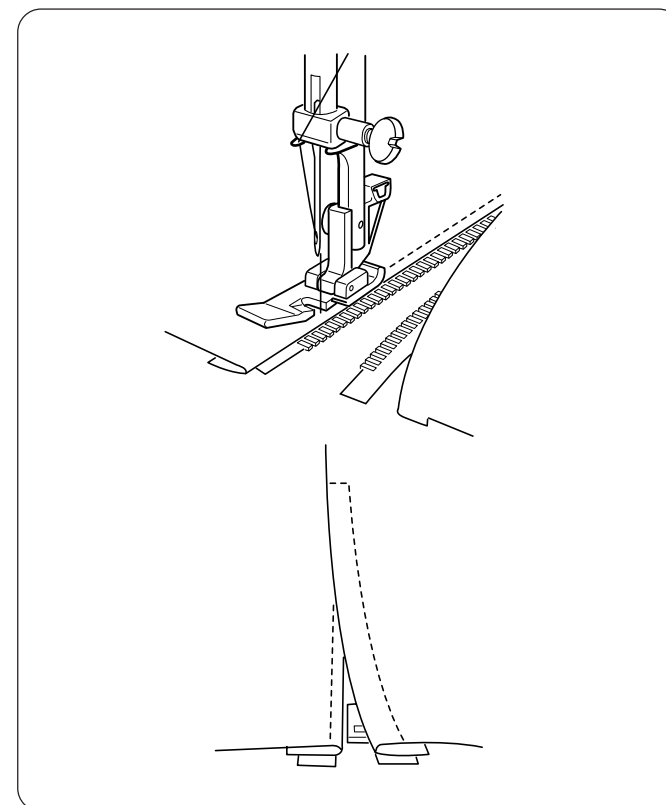
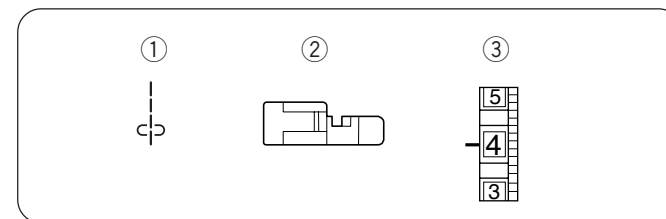
Aplicar fecho

- ① Padrão do ponto: 1
- ② Elevador do pé-calçador: Pé do fecho-éclair
- ③ Tensão da linha: 3 a 6

Alfinetar ou alinhar a fita do fecho-éclair no tecido e coloque-o debaixo do pé. Alise as linhas para baixo e baixe o pé.

Para coser o lado esquerdo do fecho, oriente os dentes do fecho ao longo da ponta do pé e cose pelo tecido e fita do fecho.

Vire o tecido e cosa no outro lado do fecho da mesma forma.



Anbringen eines Reißverschluss

- ① Stichmuster: 1
- ② Nähfuß: Reißverschlussfuß
- ③ Fadenspannung: 3-6

Stecken oder heften Sie das Reißverschlussband auf den Stoff und legen Sie den Stoff unter den Fuß.
Streichen Sie die Fäden nach hinten glatt und senken Sie den Nähfuß ab.

Um die linke Seite des Reißverschlusses zu nähen, führen Sie die Reißverschlusszähne an der Kante des Fußes entlang und stechen Sie durch das Kleidungsstück und das Reißverschlussband.

Drehen Sie den Stoff um und nähen Sie die andere Seite des Reißverschlusses auf die gleiche Weise, wie die linke Seite.

Applicazione di cerniere

- ① Selettore di motivi: 1
- ② Piedino: piedino per cerniere
- ③ Tensione del filo: da 3 a 6

Fissare la fettuccia della cerniera al tessuto con spilli o imbastitura e posizionarla sotto il piedino.
Appiattare i fili all'indietro e abbassare il piedino.

Per cucire il lato sinistro della cerniera, guidare i denti della cerniera lungo il margine del piedino e cucire attraverso il tessuto e la fettuccia della cerniera.

Girare il tessuto e cucire l'altro lato della cerniera utilizzando lo stesso procedimento del lato sinistro.

Fermeture à glissière

- ① Motif de point: 1
- ② Pied de biche: pied de fermeture à glissière
- ③ Tension du fil: 3 à 6

Épinglez ou faufilez la bande de fermeture à glissière sur le tissu et placez-la sous le pied.
Lissez les fils vers l'arrière et abaissez le pied.

Pour coudre le côté gauche de la fermeture à glissière, guidez ses dents le long du bord du pied et cousez au travers du vêtement et de la bande de la fermeture à glissière.

Tournez le tissu et cousez l'autre côté de la fermeture à glissière comme vous l'avez fait sur le côté gauche.

Alforzas

- ① Patrón de la puntada: 1
- ② Pie prensatelas: Pie de dobladillo con puntada invisible
- ③ Tensión del hilo: 3 a 6

Doble la tela por las partes del revés y baje la aguja en la tela 0,1 a 0,2 cm dentro de la orilla doblada.
Baje el pie prensatelas y gire el tornillo para alinear la guía del pie con la orilla doblada.
Cosa lentamente mientras desliza la orilla doblada a lo largo de la guía.

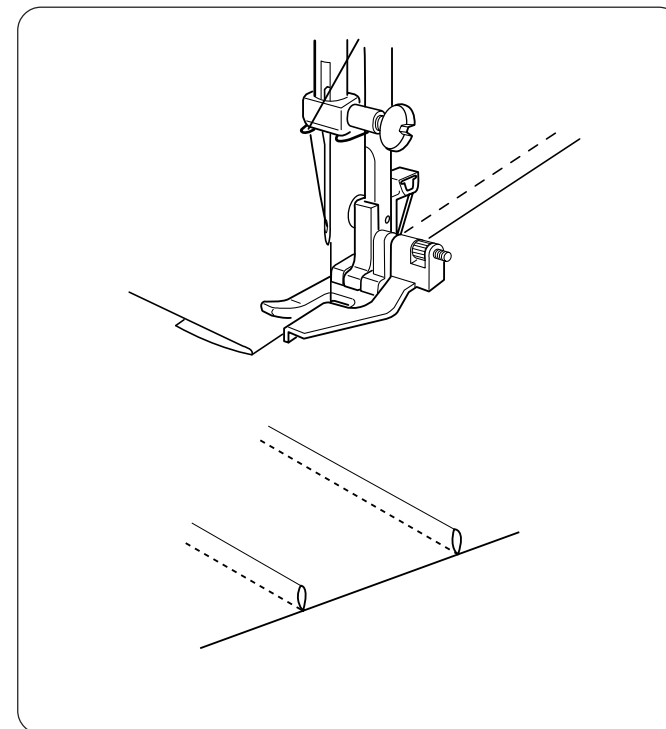
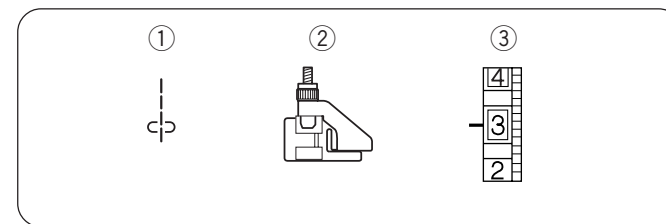
Abra la tela y planche presionando el pliegue.

Pregar pinos

- ① Padrão do ponto: 1
- ② Elevador do pé-calçador: Pé de bainha invisível
- ③ Tensão da linha: 3 a 6

Dobre o tecido com as pontas erradas juntas e baixe a agulha no tecido 0,1 a 0,2 cm dentro da ponta dobrada.
Baixe o pé e vire o parafuso para alinhar o guia no pé com a ponta dobrada.
Cosa devagar ao guiar a ponta dobrada ao longo do guia.

Abra o tecido e passe a ferro as dobras.



Biesen

- ① Stichmuster: 1
- ② Nähfuß: Blindsaumfuß
- ③ Fadenspannung: 3-6

Falten Sie die falschen Seiten des Stoffes zusammen und senken Sie die Nadel, im Abstand von 0,1 bis 0,2 cm zum Rand der gefalteten Kante, in den Stoff ab.

Senken Sie den Fuß und drehen Sie an der Schraube, um die seitliche Führungsplatte des Fußes mit der gefalteten Kante auszurichten.

Nähen Sie langsam, während Sie die gefaltete Kante an der Führungsplatte entlang führen.

Öffnen Sie den Stoff und bügeln Sie die Biesen glatt.

Cucitura di pieghe

- ① Selettore di motivi: 1
- ② Piedino: piedino orlo invisibile
- ③ Tensione del filo: da 3 a 6

Piegare il tessuto facendo combaciare i lati del rovescio e abbassare l'ago nel tessuto a 0,1 - 0,2 cm dal margine piegato.

Abbassare il piedino e girare la vite per allineare la guida sul piedino con il margine piegato.

Cucire lentamente facendo scorrere il margine piegato lungo la guida.

Aprire il tessuto e stirare le pieghe.

Plissage

- ① Motif de point: 1
- ② Pied de biche: pied d'ourlet invisible
- ③ Tension du fil: 3 à 6
- ④ Longueur de point: 2
- ⑤ Largeur de point*: 0 ou 5

Pliez les envers du tissu ensemble et abaissez l'aiguille dans le tissu 0,1 à 0,2 cm dans le bord replié.

Abaissez le pied et tournez la vis pour aligner le guide du pied avec le bord plié.

Cousez lentement en guidant le bord plié le long du guide.

Ouvrez le tissu et repassez les plis.

Remiendo a mano y bordado

- ① Patrón de la puntada: 1 o 7
- ② Pie prensatelas: Ninguno
- ③ Tensión del hilo: 2 a 6
- ④ Placa de zurcir

• Cómo remendar/zurcir

Coloque la placa de zurcir. Quite el soporte del pie y el pie prensatelas. Centre el agujero de la tela en un aro de bordado, tal y como se muestra. Baje la barra prensatelas y cosa a una velocidad más lenta de lo habitual. Mueva la tela hacia delante y hacia atrás lentamente hasta cubrir la zona zurcida. Gire la tela un 1/4 de su posición (90 grados) y dé otra capa de puntadas por encima de la primera capa.

NOTA:

Si la tela es fina o está bastante deteriorada, ponga otro trozo de tela debajo del agujero para reforzarla.

• Bordado

Coloque la placa de zurcir. Quite el soporte del pie y el pie prensatelas. Ajuste el ancho de la puntada. Marque el dibujo en la tela con tiza. Ponga la tela en el aro de bordado y póngala debajo de la aguja. Baje la barra prensatelas para provocar la tensión del hilo superior. Sujetando el hilo de la canilla con la mano izquierda, gire el volante hacia usted. Tire del hilo superior para sacar el hilo de la canilla. En velocidad media, cosa a lo largo de la línea marcada. Después de remendar o bordar, quite la placa de zurcir y vuelva a poner el soporte del pie y el pie prensatelas.

Arranjar e bordar com a mão livre

- ① Padrão do ponto: 1 ou 7
- ② Elevador do pé-calcador: Nenhum
- ③ Tensão da linha: 2 a 6
- ④ Placa de cerzir

• Arranjar

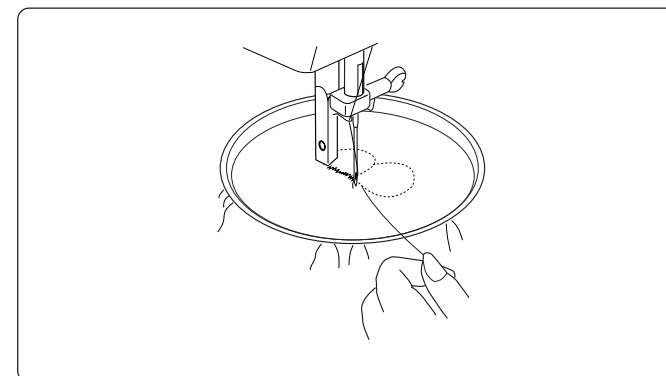
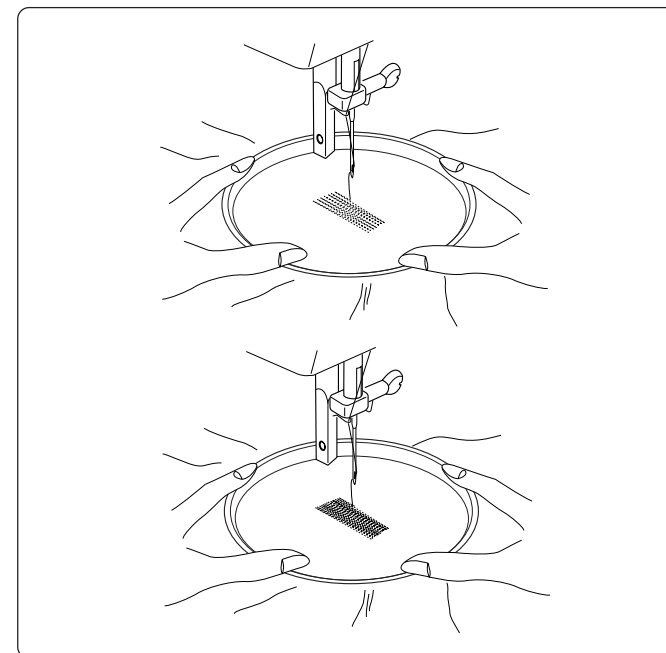
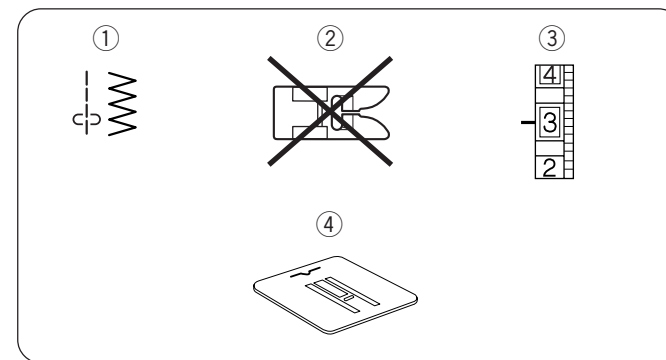
Coloque a placa de cerzir. Remova o suporte para fixar o pé e o elevador do pé-calcador. Centre o buraco no tecido num laço de bordado, tal como indicado. Baixe a barra de tensão e cosa devagar. Mova o tecido para trás e para a frente devagar até que a área de cerzir estar coberta. Vire o tecido em 1/4 (90 graus), e cosa mais uma camada de ponto por cima da primeira.

NOTA

Caso o tecido esteja danificado ou muito estragado, coloque um pouco de tecido adicional por baixo do buraco para reforçar.

• Bordado

Coloque a placa de cerzir. Remova o suporte para fixar o pé e o pé. Ajuste a largura do ponto. Assinale o desenho no tecido com giz. Coloque o tecido no laço do bordado e coloque-o por baixo da agulha. Baixe a barra de tensão para colocar a tensão da linha superior. Com a linha superior presa na mão direita, vire o volante de direção para si. Puxe a linha superior para que a linha da bobina saia do tecido. A velocidade média, cosa ao longo da linha marcada. Depois de remendar ou coser bordado, remova a placa de cerzir e coloque o suporte do pé e o pé nos seus locais.



Freihand Stopfen und Sticken

- ① Stichmuster: 1 oder 7
- ② Nähfuß: Keiner
- ③ Fadenspannung: 2-6
- ④ Stopfplatte

• Stopfen

Platzieren Sie die Stopfplatte. Entfernen Sie den Fußhalter und den Nähfuß.

Platzieren Sie das Loch in dem Stoff, wie abgebildet, mittig auf einen Stickrahmen.

Senken Sie die Fußstange ab und nähen Sie mit langsamer Geschwindigkeit.

Bewegen Sie den Stoff langsam hin und her, bis der zu stopfende Bereich abgedeckt ist. Drehe Sie den Stoff eine 1/4 Umdrehung (90 Grad) und nähen S eine weitere Lage an Stichen über die erste Schicht.

HINWEIS:

Wenn der Stoff dünn oder schwer beschädigt ist, legen Sie ein extra Stück Stoff unter das Loch, um es zu verstärken.

• Sticken

Bringen Sie die Stopfplatte an.

Entfernen Sie den Fußhalter und den Fuß.

Passen Sie die Stichbreite an.

Zeichnen Sie die Zeichnung mit Schneiderkreide auf den Stoff auf.

Spannen Sie den Stoff in den Stickrahmen ein und legen Sie ihn unter die Nadel.

Senken Sie die Fußstange, um die Oberfadenspannung einzustellen. Halten Sie den Oberfaden mit der rechten Hand und drehen Sie das Handrad in Ihre Richtung.

Ziehen Sie den Oberfaden, um den Unterfaden aus dem Stoff herauszuholen.

Nähen Sie bei mittlerer Geschwindigkeit entlang der eingezeichneten Linie.

Entfernen Sie nach Stopf- oder Stickerarbeiten die Stopfplatte und bringen Sie den Fußhalter und den Fuß wieder an.

Rammendo e ricamo a mano libera

- ① Selettore di motivi: 1 o 7
- ② Piedino: nessuno
- ③ Tensione del filo: da 2 a 6
- ④ Placca rammendo

• Rammendo

Posizionare la placca rammendo. Rimuovere il supporto del piedino e il piedino stesso. Posizionare il buco da rammendare al centro di un telaio da ricamo, come illustrato dalla figura.

Abbassare la barra premistoffa e cucire a velocità moderata.

Muovere lentamente il tessuto avanti e indietro fino a ricoprire la parte da rammendare. Girare la stoffa di 1/4 di giro (90 gradi) e cucire un altro strato sopra quello appena eseguito.

NOTA:

Se il tessuto è sottile o danneggiato gravemente, fissare un altro pezzo di stoffa al di sotto del buco per rinforzarlo.

• Ricamo

Posizionare la placca rammendo.

Rimuovere il supporto del piedino e il piedino stesso.

Regolare la larghezza del punto.

Segnare il disegno sul tessuto usando un gesso da sarta. Posizionare il tessuto nel telaio da ricamo e inserirlo sotto l'ago.

Abbassare la barra premistoffa per tendere il filo superiore. Tenendo il filo superiore con la mano destra, girare il volantino verso di sé.

Tirare il filo superiore per far uscire il filo della spoletta dal tessuto.

Cucire a velocità media lungo la linea disegnata.

Dopo aver eseguito rammendi o ricami, rimuovere la placca rammendo e riposizionare il supporto del piedino e il piedino stesso.

Réparation et broderie libres

- ① Motif de point: 1 ou 7
- ② Pied de biche: aucun
- ③ Tension du fil: 2 à 6
- ④ Plaque de reprisage

• Réparation

Placez la plaque de reprisage. Retirez le support de pied et le pied de biche. Centrez le trou du tissu sur un cercle de broderie, comme représenté.

Abaissez la barre du pied et cousez à faible vitesse.

Reculez et avancez le tissu lentement jusqu'à ce que la zone de reprisage soit couverte. Tournez le tissu sur 1/4 de tour (90° degrés), et cousez une autre couche de points sur la première couche.

REMARQUE:

Si le tissu est mince ou gravement endommagé, attachez une pièce de tissu séparée sous le trou pour le renforcer.

• Broderie

Mettez la plaque de reprisage.

Retirez le support de pied et le pied.

Réglez la largeur du point.

Marquez le dessin sur le tissu avec une craie de tailleur.

Placez le tissu dans le cercle de broderie et mettez-le sous l'aiguille.

Abaissez la barre du pied de biche pour engager la tension du fil supérieur. En tenant le fil supérieur avec la main droite, tournez le volant vers vous.

Tirez le fil supérieur pour sortir le fil de la canette du tissu.

À vitesse moyenne, cousez le long de la ligne marquée.

Après une couture de réparation ou de broderie, retirez la plaque de reprisage, remettez le support de pied et le pied.

Dobladiños con puntada invisible

- ① Patrón de puntadas: 9 o 10
- ② Pie prensatelas: Pie de dobladillo con puntada invisible
- ③ Tensión del hilo: 2 a 4

- 1 Levante el dobladillo y dóblelo de nuevo para formar un margen de costura de 0,4 a 0,7cm, tal y como se ilustra.
 - ① Lado del revés de la tela
 - ② 0,4 a 0,7 cm

[A] Doble el dobladillo debajo de la tela para las telas ligeras.

[B] En el caso de telas más gruesas con tendencia a deshilacharse, la orilla debe ser sobrehilada en primer lugar.
- 2 Posicione la tela para que la aguja apenas perfora el borde del pliegue cuando la aguja se mueva al extremo derecho. Baje el pie prensatelas.
- 3 Gire el tornillo de la guía para ajustar la guía en alineación con la orilla doblada.

Cosa a lo largo de la orilla doblada guiando la tela de modo que la aguja atrape la orilla doblada.

 - ③ Tornillo de guía
 - ④ Guía
 - ⑤ Borde doblado
- 4 Abra el pliegue por completo
 - ⑥ Lado del derecho de la tela

* Si la aguja cae del extremo izquierdo, los puntos se mostrarán del derecho de la tela.

Ponto de bainha invisível

- ① Padrão do ponto: 9 a 10
- ② Elevador do pé-calçador: Pé de bainha invisível
- ③ Tensão da linha: 2 a 4

- 1 Dobre a bainha e dobre-a deixando uma folga de 1/4" 0,4 a 0,7 cm tal como ilustrado.
 - ① Lado errado do tecido
 - ② 0,4 a 0,7 cm

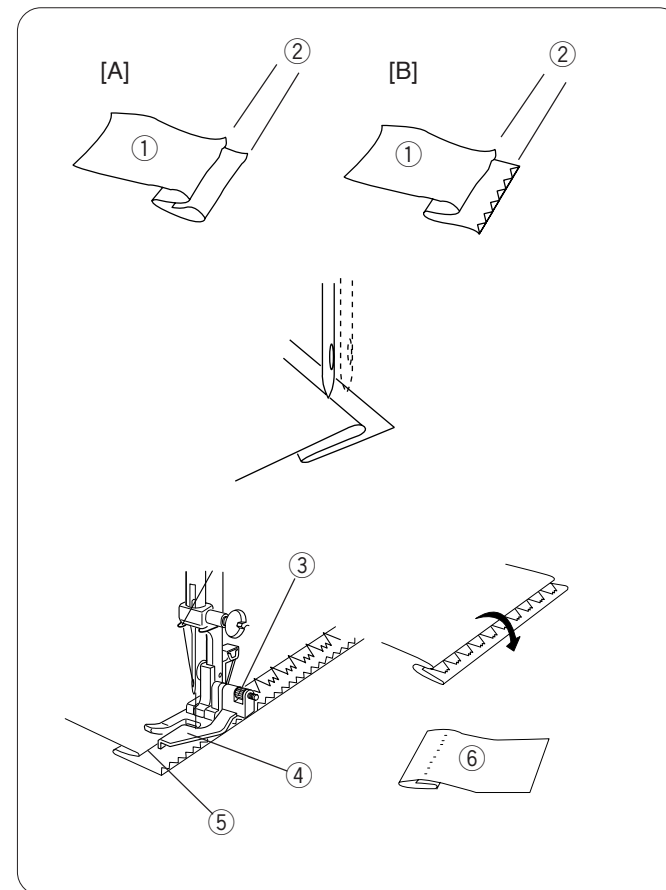
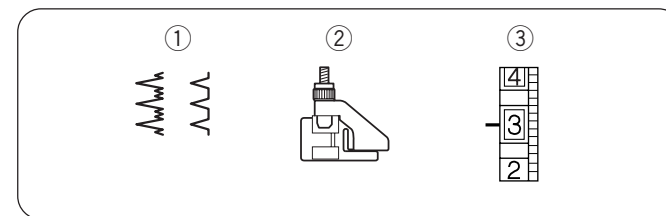
[A] Dobrar a bainha debaixo do tecido para tecidos leves.

[B] Em tecidos pesados com a tendência para desfiar, a ponta não cozida deve ser caseada primeiro.
- 2 Coloque o tecido de modo a que a agulha fura a ponta da dobra quando a agulha avançar para a ponta direita. Baixe o pé-calçador
- 3 Vire o parafuso de guia para ajustar o guia alinhando-o com a ponta dobrada.

Cose ao longo da ponta dobrada, guiando o tecido de modo a que a agulha apanhe a ponta dobrada.

 - ③ Parafuso de guia
 - ④ Guia
 - ⑤ Ponta dobrada
- 4 Abra a ponta plana.
 - ⑥ Lado direito do tecido

* Se a agulha estiver demasiado para a esquerda, os pontos ficarão à vista no lado direito do tecido.



Blindsaum

- ① Stichmuster: 9 oder 10
- ② Nähfuß: Blindsaumfuß
- ③ Fadenspannung: 2-4

- 1 Falten Sie den Saum nach oben und zurück, um eine Zugabe von 0,4 bis 0,7 cm, wie abgebildet, zu erhalten.
 - ① Falsche Stoffseite
 - ② 0,4 bis 0,7 cm

[A] Falten Sie den Saum bei leichten Stoffen unter den Stoff.

[B] Da schwere Stoffe dazu neigen, sich zu verheddern, sollte zuerst die Schnittkante versäubert werden.
- 2 Positionieren Sie den Stoff so, dass die Nadel, wenn sie ganz nach rechts schwingt, gerade so den Rand der Falte durchsticht.
Senken Sie den Nähfuß ab.
- 3 Drehen Sie Schraube der Führungsplatte, um die Führungsplatte an der gefalteten Kante auszurichten.
Nähen Sie entlang der gefalteten Kante und führen Sie den Stoff so, dass die Nadel die gefaltete Kante durchsticht.
 - ③ Schraube der Führungsplatte
 - ④ Führungsplatte
 - ⑤ Gefaltete Kante
- 4 Falten Sie den Stoff flach auseinander.
 - ⑥ Falsche Stoffseite

* Wenn die Nadel weit nach links einsticht, sind die Stiche auf der richtigen Stoffseite zu sehen.

Punto orlo invisibile

- ① Selettore di motivi: 9 o 10
- ② Piedino: piedino orlo invisibile
- ③ Tensione del filo: da 2 a 4

- 1 Piegare l'orlo e ripiegarlo per formare un margine di 0,4 - 0,7 cm come mostrato dalla figura.
 - ① Rovescio del tessuto
 - ② 0,4 - 0,7 cm

[A] Piegare l'orlo sotto il tessuto per le stoffe leggere.

[B] Con tessuti pesanti che si sfilacciano, il bordo non lavorato deve essere prima cucito a sopraggitto.
- 2 Sistemare il tessuto in modo che l'ago fori appena il bordo della piega quando si sposta all'estrema destra.
Abbassare il piedino.
- 3 Girare la vite della guida per regolare l'allineamento della guida con il margine piegato.
Cucire lungo il margine piegato guidando il tessuto in modo che l'ago passi sul margine piegato.
 - ③ Vite della guida
 - ④ Guida
 - ⑤ Margine piegato
- 4 Aprire la piega.
 - ⑥ Diritto del tessuto

* Se l'ago fora troppo a sinistra, i punti saranno visibili sul diritto del tessuto.

Ourlet invisible

- ① Motif de point: 9 ou 10
- ② Pied de biche: pied d'ourlet invisible
- ③ Tension du fil: 2 à 4

- 1 Pliez l'ourlet puis repliez-le pour former une zone de couture de 0,4 à 0,7 cm comme représenté.
 - ① Envers du tissu
 - ② 0,4 à 0,7 cm

[A] Pliez le rentré sous le tissu pour les tissus légers.

[B] Les tissus lourds tendent à s'effiloche, le bord brut doit d'abord être surfilé.
- 2 Placez le tissu de sorte que l'aiguille perce juste le bord du pli quand elle est le plus à droite.
Abaissez le pied de biche.
- 2 Tournez la vis de guide pour régler le guide aligné sur le bord plié.
Cousez le long du bord plié en guidant le tissu de telle façon que l'aiguille attrape le bord plié.
 - ③ Vis de guide
 - ④ Guide
 - ⑤ Bord plié
- 2 Ouvrez le pli à plat.
 - ⑥ Endroit du tissu

* Si l'aiguille tombe trop à gauche, les points seront visibles à l'endroit du tissu.

SECCIÓN 4. PUNTADAS DECORATIVAS

Puntada de ondas

- ① Patrón de la puntada: 11
- ② Pie prensatelas: Prensatelas para zigzag
- ③ Tensión del hilo: 6 a 8

Use una tela ligera, como tejido de punto. Doble la tela y cosa al bias ①. Puede que tenga que aumentar un poco la tensión del hilo de aguja. Deje que la aguja quede libre justo por encima del borde doblado de la tela.

Si cose filas de puntadas de ondas, éstas tienen que tener un espacio de separación de, al menos, 5/8" (1,5 cm). También puede coser puntadas de ondas en tejidos de punto o en telas de seda tejidas suavemente en cualquier dirección.

① Bies

SECÇÃO 4. PONTOS DECORATIVOS

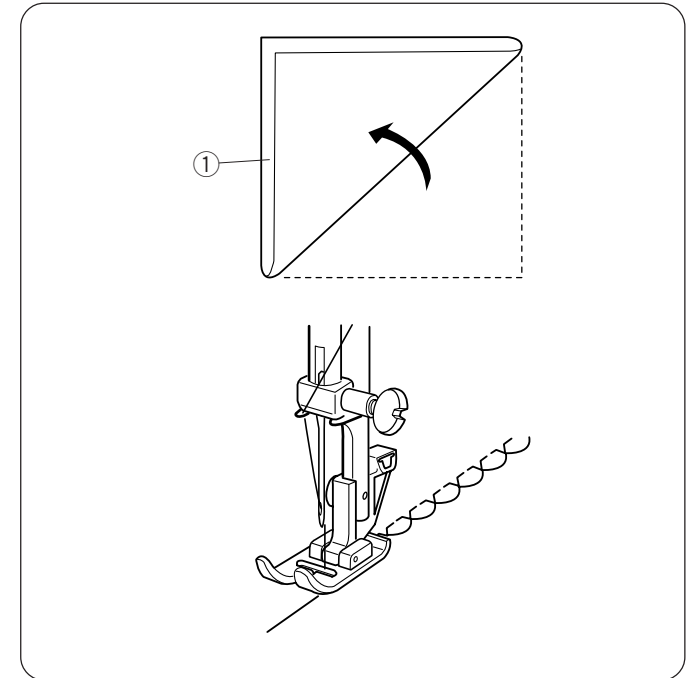
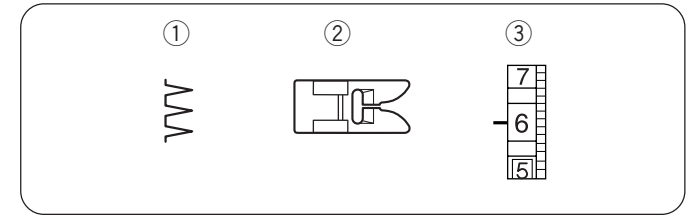
Pregar em concha

- ① Padrão do ponto: 11
- ② Elevador do pé-calçador: Pé de ziguezague
- ③ Tensão da linha: 6 a 8

Utilize um tecido leve, como o tricô. Dobre o tecido e cosa na direção oblíqua ①. Pode precisar de aumentar a tensão da linha da agulha ligeiramente. Deixe que a agulha levante da ponta dobrada do tecido.

Se coser filas de pontos em concha, cosa as filas com espaços entre si de pelo menos 5/8" (1,5 cm). Também pode coser pontos em concha em tecidos tricotados ou tecidos de seda leves em qualquer direção.

① Viés



TEIL 4. ZIERSTICHE

Nähen eines Muschelsaums

- ① Stichmuster: 11
- ② Nähfuß: Zick-Zack-Fuß
- ③ Fadenspannung: 6-8

Verwenden Sie einen leichten Stoff, wie z.B. Trikot. Falten Sie den Stoff und nähen Sie auf dem gefalteten Rand ①.

Möglicherweise müssen Sie die Nadelfadenspannung leicht erhöhen. Lassen Sie die Nadel gerade so in die gefaltete Kante des Stoffes einstechen.

Falls Sie mehrere Reihen von Muschelstichen nähen, lassen Sie zwischen den Reihen mindestens 1,5 cm Abstand. Sie können auch auf Strickwaren oder weichen, seidenartigen Geweben in jede beliebige Richtung Muschelstiche nähen.

① Rand

SEZIONE 4. PUNTI ORNAMENTALI

Punto a baste

- ① Selettore di motivi: 11
- ② Piedino: piedino per zigzag
- ③ Tensione del filo: da 6 a 8

Utilizzare un tessuto leggero, come il tricot. Piegare il tessuto e cucire sulla diagonale ①. Potrebbe essere necessario aumentare leggermente la tensione del filo dell'ago. Fare in modo che l'ago arrivi appena al margine piegato del tessuto. Se si vogliono cucire più file di punti a baste, tenere uno spazio di almeno 1,5 cm tra una fila e l'altra. È inoltre possibile eseguire punti a baste su tessuti a maglia o tessuti serici morbidi in qualsiasi direzione.

① Diagonale

SECTION 4. POINTS DÉCORATIFS

Point à coquilles

- ① Motif de point: 11
- ② Pied de biche: pied zigzag
- ③ Tension du fil: 6 à 8

Utilisez un tissu léger, comme un tricot. Pliez le tissu et cousez sur le point sur le biais ①. Vous pouvez être amené à devoir augmenter légèrement la tension du fil d'aiguille.

Laissez l'aiguille sortir tout juste du bord plié du tissu. Si vous cousez des rangs de points à coquille, espacez les rangs d'au moins 1,5 cm (5/8"). Vous pouvez également coudre des points à coquille sur des tricots ou des tissus tissés soyeux et doux dans n'importe quelle direction.

① Biais

Aplicaciones

- ① Patrón de la puntada: 7
- ② Pie prensatelas: Prensatelas para zigzag
- ③ Tensión del hilo: 1 a 4

Hilvane las piezas aplicadas sobre el tejido, o adhiéralas planchándolas con un adhesivo de telas. Cosa alrededor de la aplicación, asegurándose que la aguja caiga a lo largo del borde.

Patrones de puntada decorativa

- ① Patrón de la puntada: 8 a 12 (modelo con 3 diales)
Patrón de puntadas: 8 a 10 (modelo con 2 diales)
- ② Pie prensatelas: Prensatelas para zigzag
- ③ Tensión del hilo: 1 a 4
- ④ Longitud de la puntada: 0,5 a 1
- ⑤ Ancho de puntada*: 5

Para lograr una apariencia delicada en una tela tipo gasa, utilice una sola capa de soporte con mecanismo desprendible, si fuera necesario.

Apliques

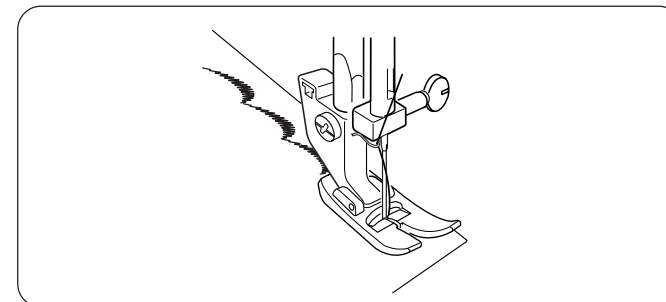
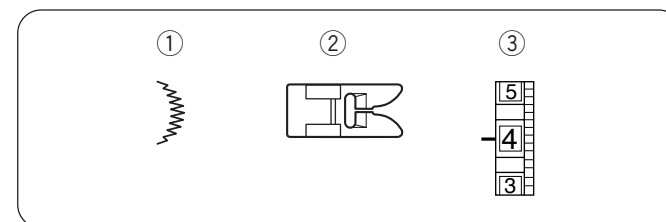
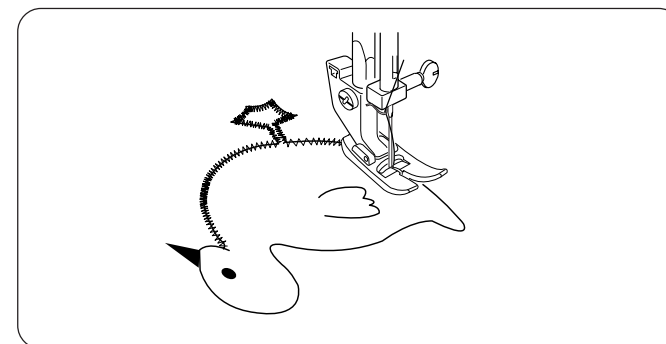
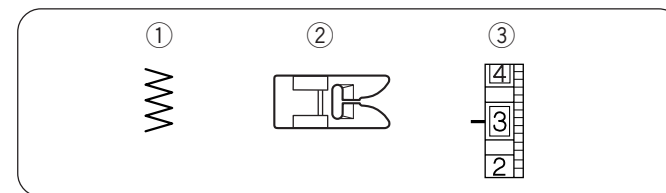
- ① Padrão do ponto: 7
- ② Elevador do pé-calçador: Pé de ziguezague
- ③ Tensão da linha: 1 a 4

Alinhar peças de apliques no tecido ou unir as peças de apliques com uma máquina de colar. Cosa em volta do apliques, certificando-se que a agulha cai ao longo da ponta não cozida.

Padrões de ponto decorativo

- ① Padrão do ponto: 8 a 12 (modelo de 3 botões)
Padrão do ponto: 8 a 10 (modelo de 2 botões)
- ② Elevador do pé-calçador: Pé de ziguezague
- ③ Tensão da linha: 1 a 4
- ④ Comprimento do ponto: 0,5 a 1
- ⑤ Largura do ponto*: 5

Para um estilo delicado em tecido como a gaze, utilize uma camada apenas com um forro, se necessário.



Applikationen

- ① Stichmuster: 3
- ② Nähfuß: Zick-Zack-Fuß
- ③ Fadenspannung: 1-4
- ④ Stichlänge: 0,5-1
- ⑤ Stichbreite*: 3-5

Heften Sie die Applikationen auf den Stoff. Nähen Sie um die Applikationen herum und achten Sie darauf, dass die Nadel entlang der Schnittkante einsticht.

Applicazioni decorative

- ① Selettore di motivi: 3
- ② Piedino: piedino per zigzag
- ③ Tensione del filo: da 1 a 4
- ④ Lunghezza punto: da 0,5 a 1
- ⑤ Larghezza punto*: da 3 a 5

Imbastire (o applicare con ferro da stiro) i pezzi da attaccare alla stoffa. Cucire intorno all'applicazione assicurandosi che l'ago scenda lungo il bordo dell'applicazione.

Appliqué

- ① Motif de point: 3
- ② Pied de biche: pied zigzag
- ③ Tension du fil: 1 à 4
- ④ Longueur de point: 0,5 à 1
- ⑤ Largeur de point*: 3 à 5

Faufilez les pièces d'appliqué sur le tissu, ou collez les pièces d'appliqué avec un adhésif à repasser. Cousez autour de l'appliqué, en veillant à ce que l'aiguille tombe le long du bord brut.

Zierstichmuster

- ① Stichmuster: 8-12 (Modell mit 3 Wählrädern)
Stichmuster: 8-10 (Modell mit 2 Wählrädern)
- ② Nähfuß: Zick-Zack-Fuß
- ③ Fadenspannung: 1-4
- ④ Stichlänge: 0,5-1
- ⑤ Stichbreite*: 5

Verwenden Sie, falls nötig, für ein zartes Aussehen auf Stoffen wie z.B. Chiffon, eine einzige Schicht mit einer abreißbaren Unterstützung.

Punti ornamentali

- ① Selettore di motivi: da 8 a 12 (modello a 3 quadranti)
Selettore di motivi: da 8 a 10 (modello a 2 quadranti)
- ② Piedino: piedino per zigzag
- ③ Tensione del filo: da 1 a 4
- ④ Lunghezza punto: da 0,5 a 1
- ⑤ Larghezza punto*: 5

Per una decorazione raffinata su tessuti come lo chiffon, utilizzare uno strato singolo con uno stabilizzatore a strappo, se necessario.

Motifs de points décoratifs

- ① Motif de point: 8 à 12 (modèles à 3 cadrans)
8 à 10 (modèles à 2 cadrans)
- ② Pied de biche: pied zigzag
- ③ Tension du fil: 1 à 4
- ④ Longueur de point: 0,5 à 1
- ⑤ Largeur de point*: 5

Pour un aspect délicat sur un tissu tel que de la mousseline de soie, utilisez une seule couche avec un support déchirable si nécessaire.

SECCIÓN 5. CUIDADO DE SU MÁQUINA

Limpieza de la canilla y la lanzadera

PRECAUCIÓN:

Apague el interruptor de encendido y desenchufe la máquina de coser antes de desmontarla.

• Para desmontar la pista de la lanzadera:

Levante la aguja a su posición más alta y abra la tapa de la lanzadera.

Abra la lengüeta de la canilla y sáquela de la máquina.

Abra los soportes del anillo de la lanzadera y extraiga éste. Quite la lanzadera.

* Limpie la pista de la lanzadera con un cepillo y un paño húmedo.

- ① Canilla
- ② Soporte del anillo de la pista de la lanzadera
- ③ Anillo de la pista de la lanzadera
- ④ Lanzadera
- ⑤ Pista de la lanzadera

• Para montar la pista de la lanzadera:

Sujete la lanzadera por la clavija central y móntela con cuidado en la pista de la lanzadera de nuevo, formando un círculo perfecto con el conductor de la lanzadera.

Fije el anillo de la pista de la lanzadera asegurándose de que la clavija inferior encaja en la muesca.

Bloquee el anillo de la pista de la lanzadera girando los soportes de vuelta a su sitio. Introduzca la canilla.

- ⑥ Pasador
- ⑦ Muesca

Limpieza del corretelas (dientes de arrastre)

PRECAUCIÓN:

Apague el interruptor de encendido y desenchufe la máquina de coser antes de limpiar el corretelas.

Desmonte la aguja y el pie prensatelas.

Desmonte los tornillos de fijación de la placa de aguja y ésta misma.

- ① Tornillo de fijación

Con un cepillo, limpie el polvo y las pelusas que obstruyen de los dientes del corretelas.

Vuelva montar la placa de aguja.

SECÇÃO 5. CUIDADOS COM A MÁQUINA

Limpar a caixa da bobina e a unidade do leito da lançadeira

AVISO

Desligue sempre o interruptor de alimentação e retire a ficha da tomada antes de desmontar a máquina de costura.

• Para desmontar a unidade do leito da lançadeira:

Erga a agulha para a posição mais elevada e abra a tampa da unidade.

Abra o fecho da caixa da bobina e tire-a da máquina.

Abra os suportes do anel da unidade do leito da lançadeira e remove o anel da unidade do leito da lançadeira.

Retire a lançadeira.

* Limpe a unidade do leito da lançadeira com uma escova ou pano macio e seco.

- ① Caixa da bobina
- ② Suporte do anel da unidade do leito da lançadeira
- ③ Anel da unidade do leito da lançadeira
- ④ Lançadeira
- ⑤ Leito da lançadeira

• Para montar a unidade do leito da lançadeira:

Pegue na lançadeira pelo pino do cento e coloque-a com cuidado de novo na unidade de leito, formando o círculo perfeito com o condutor da unidade.

Conecte o anel da unidade de leito, certifique-se que o pino inferior encaixa na ranhura.

Bloquee o anel da unidade de leito colocando os suportes na sua posição inicial. Insira a caixa da bobina.

- ⑥ Pino
- ⑦ Ranhura

Limpendo os dentes impelentes

AVISO:

Desligue o interruptor de alimentação e retire a ficha da tomada antes de limpar os dentes impelentes.

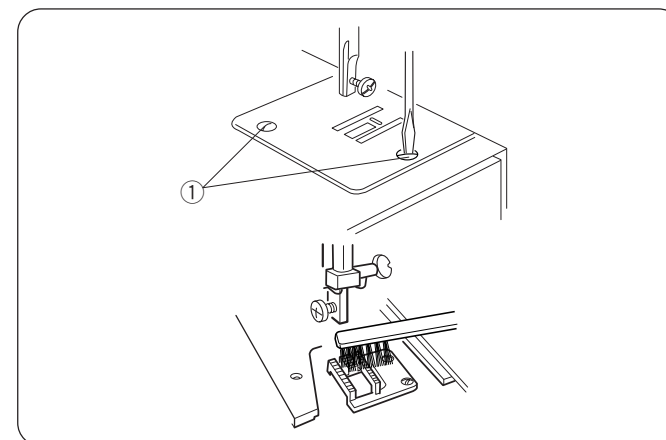
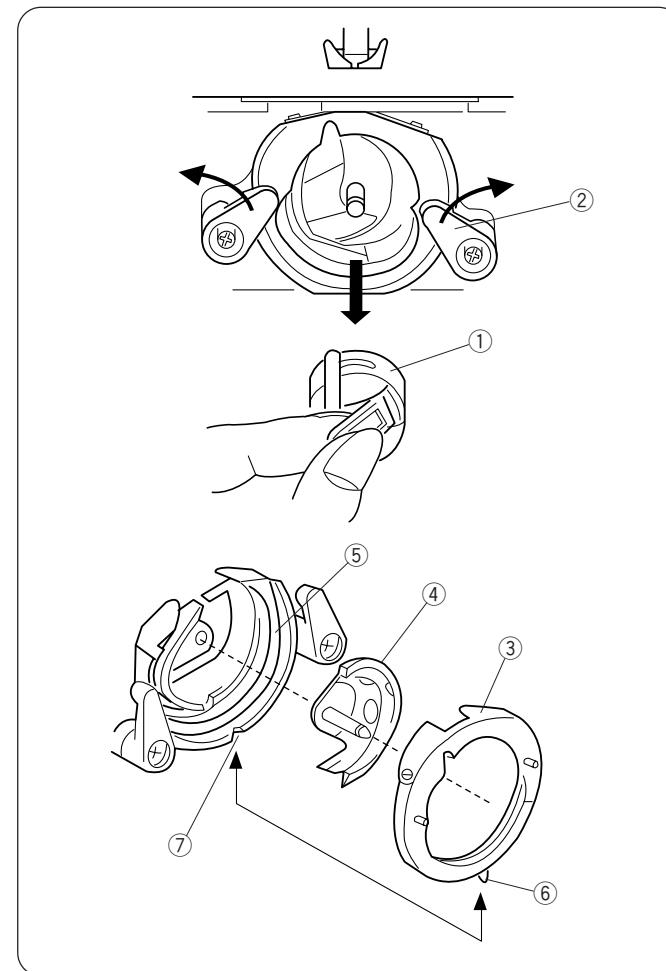
Remova a agulha e o pé-calçador.

Remova os parafusos da placa da agulha e a placa da agulha.

- ① Parafuso de aperto

Com uma escova limpe o pó e o algodão acumulado nos dentes impelentes.

Recoloque a placa da agulha.



TEIL 5. PFLEGE IHRER NÄHMASCHINE

Reinigung der Spulenkapsel und der Greiferbahn



WARNHINWEIS:

Schalten Sie den Netzschalter aus und stecken Sie die Maschine aus der Steckdose aus, bevor Sie die Nähmaschine demontieren.

• Auseinandernehmendes Greifers:

- Heben Sie die Nadel in die höchste Position und öffnen Sie die Gehäuseabdeckung.
 - Ziehen Sie an der Klappe der Spulenkapsel und nehmen Sie sie aus der Maschine.
 - Öffnen Sie die Greiferbahn-Ringhalter und entfernen Sie den Greiferbahn-Ring.
 - Entnehmen Sie den Greifer.
- * Reinigen Sie die Greiferbahn mit einer Bürste und einem weichen, trockenen Tuch.

- ① Spulenkapsel
- ② Greiferbahn-Ringhalter
- ③ Greiferbahn-Ring
- ④ Greifer
- ⑤ Greiferbahn

• Zusammensetzendes Greifers:

- Halten Sie den Greifer an dem Mittelstift und führen Sie ihn vorsichtig zurück in die Greiferbahn, so dass die beiden einen perfekten Kreis bilden.
- Befestigen Sie den Greiferbahn-Ring und stellen Sie sicher, dass der untere Stift in die Kerbe passt.
- Sichern Sie den Greiferbahn-Ring, indem Sie die Halter wieder in ihre ursprüngliche Position bringen. Setzen Sie zum Schluss die Spulenkapsel ein.

- ⑥ Stift
- ⑦ Kerbe

Reinigen des Stoffschiebers



WARNHINWEIS:

Schalten Sie den Netzschalter aus und stecken Sie die Maschine aus der Steckdose aus, bevor Sie den Stoffschieber reinigen.

Entfernen Sie den Nähfuß und die Nadel.

Entfernen Sie die Feststellschrauben der Stichplatte und anschließend die Stichplatte.

- ① Feststellschraube

Entfernen Sie mit einer Bürste jeglichen Staub und Fusseln, welche die Zähne des Stoffschiebers verstopfen. Bringen Sie die Stichplatte wieder an.

SEZIONE 5. CURA DELLA MACCHINA

PER CUCIRE

Pulizia della capsula della spoletta e del crochet



AVVERTENZA:

Spegnere l'interruttore e staccare la spina prima di smontare la macchina da cucire.

• Per smontare l'unità del crochet:

- Sollevare l'ago nella sua posizione più elevata e aprire il coperchio del crochet.
- Aprire il fermo uncinato della capsula della spoletta ed estrarla dalla macchina.
- Aprire i supporti dell'anello del crochet ed estrarre l'anello. Rimuovere il crochet.

* Pulire il crochet con uno spazzolino ed un panno morbido asciutto.

- ① Capsula della spoletta
- ② Supporto anello del crochet
- ③ Anello del crochet
- ④ Crochet
- ⑤ Pista del crochet

• Per montare l'unità del crochet:

- Tenere fermo il crochet per il perno centrale e inserirlo con cautela nella pista formando un cerchio perfetto con la guida della navetta.
- Attaccare l'anello del crochet facendo attenzione che il perno inferiore si fissi nell'incavo.
- Bloccare l'anello del crochet ruotando i supporti nella loro posizione di partenza. Inserire la capsula della spoletta.

- ⑥ Perno
- ⑦ Incavo

Pulizia del congegno trasportatore



AVVERTENZA:

Spegnere l'interruttore e staccare la spina prima di pulire il congegno trasportatore.

Rimuovere l'ago e il piedino.

Rimuovere la vite di fissaggio della piastra dell'ago e togliere la piastra dell'ago.

- ① Vite di fissaggio

Con uno spazzolino pulire polvere e filaccia dai denti del congegno trasportatore. Installare nuovamente la piastra dell'ago.

SECTION 5. ENTRETIEN DE VOTRE

MACHINE

Nettoyage du logement de la canette et du chemin de la navette



ATTENTION:

Mettez l'interrupteur d'alimentation sur arrêt et débranchez la machine avant de la démonter.

• Démontage du chemin de la navette:

- Levez l'aiguille à sa position la plus élevée et ouvrez le couvercle de la navette.
 - Ouvrez le verrou articulé du logement de la canette et sortez-la de la machine.
 - Ouvrez les crochets de la bague du chemin de la navette et retirez la bague du chemin de la navette. Retirez la navette.
- * Nettoyez le chemin de la navette avec un pinceau et un tissu doux sec.

- ① Logement de la canette
- ② Crochet de la bague du chemin de la navette
- ③ Bague du chemin de la navette
- ④ Chemin de la navette
- ⑤ Shuttle race

• Montage du chemin de la navette:

Tenez la navette par son axe central et remontez-la soigneusement dans son chemin pour former un cercle parfait avec son entraînement. Attachez la bague du chemin de la navette en veillant à ce que le pion inférieur se place dans l'entaille.

Verrouillez la bague du chemin de la navette en ramenant les crochets à leur position. Insérez le logement de la canette.

- ⑥ Pion
- ⑦ Entaille

Nettoyage de la griffe d'entraînement



ATTENTION:

Mettez l'interrupteur d'alimentation sur arrêt et débranchez la machine avant de nettoyer la griffe d'entraînement.

Retirez l'aiguille et le pied de biche.

Retirez la plaque aiguille en desserrant les vis de fixation.

- ① Vis de fixation

Avec une brosse, nettoyez toute la poussière et les fibres qui encrassent les dents de la griffe d'entraînement. Remontez la plaque aiguille.

Lámpara

La lámpara está situada detrás de la tapa frontal.

Para cambiar la bombilla, extraiga el tapon, suelte el tornillo de fijación y a continuación quite la tapa frontal.

Desconecte el cable de alimentación antes de cambiar la bombilla.

No desmonte la máquina de una manera diferente a como se explica en este manual.

Para extraerlo Empuje y gire a la izquierda.

Para montarla Empuje y gire a la derecha.



PRECAUCIÓN

La bombilla puede estar CALIENTE. Proteja sus dedos durante su manipulación.

Luz de costura

A luz de costura está localizada atrás da placa frontal.

Para mudar a lâmpada, tire a placa frontal da máquina de costura, removendo a tampa e o parafuso.

Desligue a ficha de alimentação antes de mudar a lâmpada.

Não desmonte a máquina de outra forma para além da indicada neste manual.

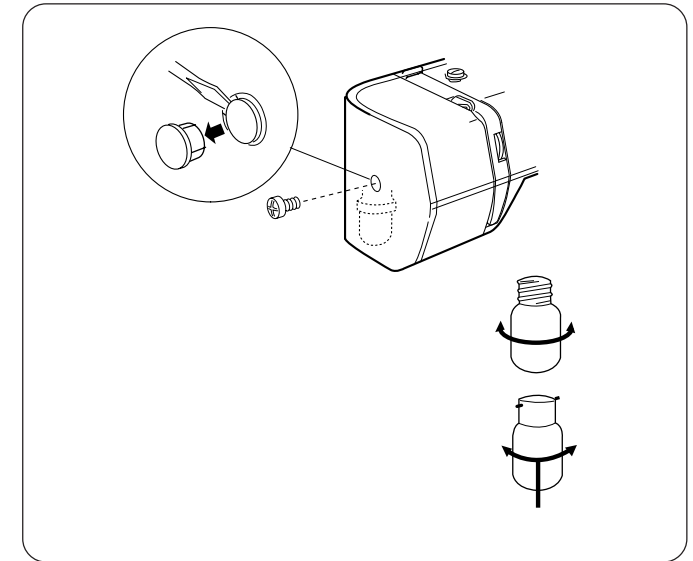
Para remover gire a lâmpada para a esquerda.

Para colocar gire a lâmpada para a direita.



AVISO

A lâmpada pode estar QUENTE. Proteja os dedos ao tocar-lhe.



Nählicht

Das Nählicht sitzt hinter der Kopfdeckel.

Um die Glühbirne zu wechseln, nehmen Sie den Kopfdeckel von der Nähmaschine, indem Sie die Kappe und die Feststellschraube entfernen.

Ziehen Sie den Netzstecker, bevor Sie die Glühbirne wechseln.

Demontieren Sie die Maschine nur so, wie in dieser Anleitung beschrieben.

Zum Entfernen Drücken und nach links drehen.

Zum Ersetzen Drücken und nach rechts.



ACHTUNG

Die Glühbirne kann HEISS sein. Schützen Sie Ihre Finger, wenn Sie mit der Glühbirne hantieren.

Luce per cucire

La luce per cucire si trova dietro la piastra anteriore.

Per cambiare la lampadina, staccare la piastra anteriore dalla macchina per cucire togliendo il tappino e la vite di fissaggio.

Scollegare l'alimentazione elettrica prima di cambiare la lampadina.

Non smontare la macchina diversamente da come illustrato in questo manuale.

Per rimuovere Premere e girare a sinistra.

Per installare Premere e girare a destra.



ATTENZIONE:

La lampadina potrebbe essere BOLLENTE.
Proteggere le dita quando la si tocca.

Éclairage de la couture

L'éclairage de la couture se trouve derrière la plaque avant.

Pour remplacer l'ampoule, sortez la plaque avant de la machine à coudre en retirant le bouchon et la vis de fixation.

Débranchez l'alimentation électrique avant de remplacer l'ampoule.

Ne démontez la machine qu'en suivant les instructions de ce manuel.

Démontage Poussez et tournez vers la gauche.

Remontage Poussez et tournez vers la droite.



ATTENTION

L'ampoule peut être CHAUDE. Protégez vos doigts pour la manipuler.

Localización y solución de averías

Situación	Causa	Referencia
El hilo de la aguja se rompe.	<ol style="list-style-type: none"> 1. El hilo de la aguja no está enhebrado correctamente. 2. La tensión del hilo de la aguja es demasiado alta. 3. La aguja está doblada o sin punta (despuntada). 4. La aguja está montada incorrectamente. 5. Los hilos de la aguja y la canilla no se han puesto correctamente debajo del pie prensatelas a la hora de comenzar a coser. 6. Los hilos no se han llevado a la parte posterior tras la costura anterior. 7. El hilo es demasiado grueso o demasiado fino para la aguja. 	<p>Página 16 Página 20 Página 10 Página 10 Páginas 18, 24</p> <p>Página 24</p> <p>Página 10</p>
El hilo de la canilla se rompe.	<ol style="list-style-type: none"> 1. La canilla no se ha colocado correctamente en la canilla y la lanzadera. 2. Se ha acumulado pelusa en la zona de la lanzadera. 3. La canilla está dañada y no gira uniformemente. 	<p>Páginas 14, 18</p> <p>Página 46 Cambie la canilla</p>
La aguja se rompe.	<ol style="list-style-type: none"> 1. La aguja está montada incorrectamente. 2. La aguja está doblada o sin punta (despuntada). 3. El tornillo de fijación de la aguja está flojo. 4. La tensión del hilo de la aguja es demasiado alta. 5. Los hilos no se han llevado a la parte posterior tras la costura anterior. 6. La aguja es demasiado fina para la tela que se está cosiendo. 	<p>Página 10 Página 10 Página 10 Página 20 Páginas 18, 24</p> <p>Página 10</p>
Salto de puntada	<ol style="list-style-type: none"> 1. La aguja está montada incorrectamente. 2. La aguja está doblada o sin punta (despuntada). 3. La aguja y/o los hilos no son adecuados para la labor que se está cosiendo. 4. El hilo de la aguja no está enhebrado correctamente. 5. Se está empleando una aguja incorrecta. 	<p>Página 10 Página 10 Página 10</p> <p>Página 16 Cambie la aguja</p>
Fruncido de la costura	<ol style="list-style-type: none"> 1. La tensión del hilo de la aguja es demasiado grande. 2. El hilo de la aguja no está enhebrado correctamente. 3. La aguja es demasiado gruesa para la tela que se está cosiendo. 4. La longitud de la puntada es demasiado larga para la tela. 	<p>Página 20 Página 16 Página 10</p> <p>Haga la puntada más corta</p>
La tela no discurre de manera natural.	<ol style="list-style-type: none"> 1. El corretelas (dientes de arrastre) está obstruido con pelusa. 2. Las puntadas son demasiado finas. 	<p>Página 46 Haga la puntada más larga</p>
La máquina no funciona.	<ol style="list-style-type: none"> 1. La máquina no está enchufada. 2. Un hilo se ve atrapado en la lanzadera. 3. El disco está desacoplado. 	<p>Página 6 Página 46 Páginas 12, 14</p>
Funcionamiento ruidoso	<ol style="list-style-type: none"> 1. Un hilo se ve atrapado en la lanzadera. 2. Se ha acumulado pelusa en la lanzadera o la pista de la lanzadera. 	<p>Página 46 Página 46</p>

Solução de problemas

Condição	Causa	Referência
A linha da agulha parte.	<ol style="list-style-type: none"> 1. A linha da agulha não está a passar devidamente. 2. A tensão da linha da agulha é demasiado tensa. 3. A agulha está torta ou rombuda. 4. A agulha está incorrectamente inserida. 5. A linha da agulha e a linha da bobina não estão correctamente colocadas por baixo do pé-calcador no início da costura. 6. As linhas não são puxadas para trás depois da costura anterior. 7. A linha é demasiado grossa ou fina para a agulha. 	<p>Página 16 Página 20 Página 10 Página 10 Páginas 18, 24</p> <p>Página 24</p> <p>Página 10</p>
A linha da bobina parte.	<ol style="list-style-type: none"> 1. A linha da bobina não passa devidamente na caixa da bobina e unidade de leito. 2. Há algodão na área da unidade de leito. 3. A bobina está danificada e não vira devidamente. 	<p>Páginas 14, 18</p> <p>Página 46 Mudar a bobina</p>
A agulha parte.	<ol style="list-style-type: none"> 1. A agulha está incorrectamente inserida. 2. A agulha está torta ou rombuda. 3. O parafuso da agulha está solto. 4. A tensão da linha da agulha é demasiado tensa. 5. As linhas não são puxadas para trás depois da costura anterior. 6. A linha é demasiado fina para o tecido. 	<p>Página 10 Página 10 Página 10 Página 20 Páginas 18, 46</p> <p>Página 10</p>
A máquina salta pontos	<ol style="list-style-type: none"> 1. A agulha está incorrectamente inserida. 2. A agulha está torta ou rombuda. 3. A linha e/ou agulha não são adequadas para o trabalho em mãos. 4. A linha da agulha não está a passar devidamente. 5. Está a ser utilizada a agulha incorrecta. 	<p>Página 10 Página 10 Página 10</p> <p>Página 16 Mudar a agulha</p>
Contração da costura	<ol style="list-style-type: none"> 1. A tensão da linha da agulha é demasiado tensa. 2. A linha da agulha não está a passar devidamente. 3. A linha é demasiado grossa para o tecido. 4. O comprimento do ponto é demasiado grande para o tecido. 	<p>Página 20 Página 16 Página 10</p> <p>Fazer o ponto mais pequeno</p>
A roupa não avança a par e passo.	<ol style="list-style-type: none"> 1. Os dentes impelentes estão cheios de algodão. 2. Os pontos são demasiado finos. 	<p>Página 46 Fazer o ponto maior</p>
A máquina não funciona.	<ol style="list-style-type: none"> 1. A máquina não está ligada. 2. A linha fica presa na unidade de leito. 3. A embraiagem está desengatada. 	<p>Página 6 Página 46 Páginas 12, 14</p>
Funcionamento ruidoso	<ol style="list-style-type: none"> 1. A linha fica presa na unidade de leito. 2. Acumulação de algodão na lançadeira ou na unidade de leito da lançadeira. 	<p>Página 46 Página 46</p>

Störungsbeseitigung

Störung	Ursache	Referenz
Der Nadelfaden bricht.	<ol style="list-style-type: none"> 1. Der Oberfaden ist nicht korrekt eingefädelt. 2. Die Spannung des Oberfadens ist zu hoch. 3. Die Nadel ist verbogen oder stumpf. 4. Die Nadel ist nicht korrekt eingesetzt. 5. Der Oberfaden und der Unterfaden wurden zu Beginn des Nähens nicht richtig unter den Nähfuß gelegt. 6. Die Fäden wurden nach vorherigem Nähen nicht richtig nach hinten gezogen. 7. Der Faden ist für die Nadel zu dick oder zu dünn. 	<p>Seite 17 Seite 21 Seite 11 Seite 11 Seite 19, 25 Seite 25 Seite 11</p>
Der Spulenfaden bricht.	<ol style="list-style-type: none"> 1. Der Unterfaden ist in der Spulenkapsel oder im Greifer nicht richtig eingefädelt. 2. Im Bereich des Greifers haben sich Fusseln angesammelt. 3. Die Spulenkapsel ist beschädigt und dreht sich nicht mehr leicht. 	<p>Seite 15, 19 Seite 47 Wechseln Sie die Spulenkapsel</p>
Die Nadel bricht.	<ol style="list-style-type: none"> 1. Die Nadel ist nicht korrekt eingesetzt. 2. Die Nadel ist verbogen oder stumpf. 3. Die Nadelklemmschraube ist locker. 4. Die Spannung des Oberfadens ist zu hoch. 5. Die Fäden wurden nach vorherigem Nähen nicht richtig nach hinten gezogen. 6. Die Nadel ist zu fein für die verarbeitete Stoffart. 	<p>Seite 11 Seite 11 Seite 11 Seite 21 Seite 19, 25 Seite 11</p>
Ausgelassene Stiche	<ol style="list-style-type: none"> 1. Die Nadel ist nicht korrekt eingesetzt. 2. Die Nadel ist verbogen oder stumpf. 3. Die Nadel und/oder die Fäden sind nicht für die verarbeitete Stoffart geeignet. 4. Der Oberfaden ist nicht korrekt eingefädelt. 5. Es wird die falsche Nadel verwendet. 	<p>Seite 11 Seite 11 Seite 11 Seite 17 Wechseln Sie die Nadel</p>
Naht wirft Falten	<ol style="list-style-type: none"> 1. Die Spannung des Oberfadens ist zu hoch. 2. Der Oberfaden ist nicht korrekt eingefädelt. 3. Die Nadel ist zu dick für die verarbeitete Stoffart. 4. Die Stichlänge ist für den Stoff zu lang. 	<p>Seite 21 Seite 17 Seite 11 Stellen Sie kürzere Stiche ein</p>
Der Stoff läuft nicht reibungslos in die Maschine.	<ol style="list-style-type: none"> 1. Zwischen den Zähnen des Transporteurs haben sich Fusseln angesammelt. 2. Die Stiche sind zu eng. 	<p>Seite 47 Stellen Sie längere Stiche ein</p>
Die Maschine funktioniert nicht.	<ol style="list-style-type: none"> 1. Der Netzstecker ist nicht eingesteckt. 2. In der Greiferbahn hat sich ein Faden verfangen. 3. Das Fußpedal ist nicht eingesteckt. 	<p>Seite 7 Seite 47 Seite 13, 15</p>
Maschine sehr laut	<ol style="list-style-type: none"> 1. In der Greiferbahn hat sich ein Faden verfangen. 2. Im Greifer oder in der Greiferbahn haben sich Fusseln angesammelt. 	<p>Seite 47 Seite 47</p>

Ricerca guasti

Condizione	Causa	Riferimento
Il filo dell'ago si rompe.	<ol style="list-style-type: none"> 1. Il filo dell'ago non è infilato correttamente. 2. La tensione del filo dell'ago è troppo forte. 3. L'ago è piegato o smussato. 4. L'ago non è inserito correttamente. 5. Il filo dell'ago e il filo della spoletta non sono stati posizionati correttamente sotto il piedino all'inizio della cucitura. 6. I fili non sono stati tirati all'indietro dopo la cucitura precedente. 7. Il filo è troppo pesante o troppo fine per l'ago. 	<p>Pagina 17 Pagina 21 Pagina 11 Pagina 11 Pagina 19, 25 Pagina 25 Pagina 11</p>
Il filo della spoletta si rompe.	<ol style="list-style-type: none"> 1. Il filo della spoletta non è infilato correttamente nella capsula della spoletta e nel crochet. 2. Si è accumulata della peluria nella zona del crochet. 3. La spoletta è danneggiata e non gira uniformemente. 	<p>Pagina 15, 19 Pagina 47 Sostituire la spoletta</p>
L'ago si rompe.	<ol style="list-style-type: none"> 1. L'ago non è inserito correttamente. 2. L'ago è piegato o smussato. 3. La vite di fermo dell'ago è allentata. 4. La tensione del filo dell'ago è troppo forte. 5. I fili non sono stati tirati all'indietro dopo la cucitura precedente. 6. L'ago è troppo fine per il tessuto che si sta cucendo. 	<p>Pagina 11 Pagina 11 Pagina 11 Pagina 21 Pagina 19, 25 Pagina 11</p>
Si saltano dei punti.	<ol style="list-style-type: none"> 1. L'ago non è inserito correttamente. 2. L'ago è piegato o smussato. 3. L'ago e/o i fili non sono idonei per il lavoro che si sta cucendo. 4. Il filo dell'ago non è inserito correttamente. 5. Si sta utilizzando l'ago sbagliato. 	<p>Pagina 11 Pagina 11 Pagina 11 Pagina 17 Sostituire l'ago</p>
Raggrinzimento della cucitura.	<ol style="list-style-type: none"> 1. La tensione del filo dell'ago è troppo forte. 2. Il filo dell'ago non è inserito correttamente. 3. L'ago è troppo pesante per il tessuto che si sta cucendo. 4. La lunghezza del punto è eccessiva per il tessuto. 	<p>Pagina 21 Pagina 17 Pagina 11 Cucire punti più corti</p>
Il tessuto non scorre uniformemente.	<ol style="list-style-type: none"> 1. Il congegno trasportatore è pieno di peluria. 2. I punti sono troppo fini. 	<p>Pagina 47 Cucire punti più lunghi</p>
La macchina non funziona.	<ol style="list-style-type: none"> 1. La macchina non è collegata alla corrente. 2. Un filo è intrappolato nella pista del crochet. 3. La frizione è disinnescata. 	<p>Pagina 7 Pagina 47 Pagina 13, 15</p>
La macchina è rumorosa.	<ol style="list-style-type: none"> 1. Un filo è intrappolato nella pista del crochet. 2. Si è accumulata della peluria nel crochet o nella pista del crochet. 	<p>Pagina 47 Pagina 47</p>

En cas de difficulté

Condition	Cause	Référence
Le fil de l'aiguille se casse.	<ol style="list-style-type: none"> 1. Le fil de l'aiguille n'est pas enfilé correctement. 2. La tension du fil de l'aiguille est trop élevée. 3. L'aiguille est tordue ou émoussée. 4. L'aiguille est mal insérée. 5. Le fil de l'aiguille et le fil de la canette ne sont pas bien placés sous le pied de biche au début de la couture. 6. Les fils ne sont pas tirés en arrière après la couture précédente. 7. Le fil est trop gros ou trop fin pour l'aiguille. 	<p>Page 17 Page 21 Page 11 Page 11 Pages 19, 25</p> <p>Page 25</p> <p>Page 11</p>
Le fil de la canette se casse.	<ol style="list-style-type: none"> 1. Le fil de la canette n'est pas enfilé correctement dans le logement de la canette et dans la navette. 2. Des fibres se sont accumulées dans la zone de la navette. 3. La canette est endommagée et ne tourne pas rond. 	<p>Page 15, 19</p> <p>Page 47</p> <p>Remplacez la canette</p>
L'aiguille se casse.	<ol style="list-style-type: none"> 1. L'aiguille est mal insérée. 2. L'aiguille est tordue ou émoussée. 3. La vis de fixation de l'aiguille est desserrée. 4. La tension du fil de l'aiguille est trop élevée. 5. Les fils ne sont pas tirés en arrière après la couture précédente. 6. L'aiguille est trop fine pour le tissu cousu. 	<p>Page 11 Page 11 Page 11 Page 21 Pages 19, 25 Page 11</p>
Points sautés	<ol style="list-style-type: none"> 1. L'aiguille est mal insérée. 2. L'aiguille est tordue ou émoussée. 3. L'aiguille et/ou les fils ne conviennent pas à l'ouvrage cousu. 4. Le fil de l'aiguille n'est pas enfilé correctement. 5. L'aiguille utilisée ne convient pas. 	<p>Page 11 Page 11 Page 11</p> <p>Page 17 Changez d'aiguille</p>
Couture froissée	<ol style="list-style-type: none"> 1. La tension du fil de l'aiguille est trop élevée. 2. Le fil de l'aiguille n'est pas enfilé correctement. 3. L'aiguille est trop grosse pour le tissu cousu. 4. La longueur de point est trop importante pour le tissu. 	<p>Page 21 Page 17 Page 11 Raccourcissez le point</p>
Le tissu n'avance pas progressivement.	<ol style="list-style-type: none"> 1. La griffe d'entraînement est encrassée par des fibres. 2. Les points sont trop fins. 	<p>Page 47</p> <p>Allongez le point</p>
La machine ne fonctionne pas.	<ol style="list-style-type: none"> 1. La machine n'est pas branchée. 2. Un fil est coincé dans le chemin de la navette. 3. L'embrayage est sorti. 	<p>Page 7 Page 47 Pages 13, 15</p>
Fonctionnement bruyant	<ol style="list-style-type: none"> 1. Un fil est coincé dans le chemin de la navette. 2. Des fibres se sont accumulées dans la navette ou dans le chemin de la navette. 	<p>Page 47 Page 47</p>

