

Bem-vindos à família Hergóm.

Agradecemos a distinção que nos dispensou com a eleição da nossa cozinha Deva que representa em técnica e estilo um importante avanço sobre as cozinhas de carvão e lenha.

Temos a certeza de que o seu novo modelo de Hergóm, lhe proporcionará múltiplas satisfações, que são o maior aliciente da nossa equipa.

Possuir um modelo de Hergóm, é a manifestação de um sentido de qualidade excepcional.

Por favor, leia o manual na sua totalidade. O seu propósito é familiarizá-lo com a sua cozinha, indicando-lhe normas para a sua instalação, funcionamento e manutenção da mesma, e que lhe serão muito úteis. Conserve-o e recorra a ele quando o necessite. Se, depois de ler este manual, necessita de algum esclarecimento complementar, não hesite em recorrer ao seu fornecedor ou contacte directamente a fábrica.

AVISO IMPORTANTE: Se a sua cozinha não é instalada adequadamente, não lhe dará o excelente serviço para o qual foi concebida. Leia totalmente estas instruções e confie o trabalho a um especialista.

Industrias Hergóm, S.A. não se responsabiliza pelos danos surgidos, originados por alterações nos seus produtos que não tenham sido autorizados por escrito, ou por instalações defeituosas.

Também, se reserva o direito a modificar os seus fabricados sem prévio aviso.

A responsabilidade por vício de fabricação, submeter-se-á ao critério e comprovação dos seus técnicos, estando em todo caso limitada à reparação ou substituição dos seus fabricados, excluindo as obras e deteriorações que dita reparação possa ocasionar.

1.- APRESENTAÇÃO

As cozinhas Deva têm a frente de ferro fundido esmaltado em porcelana vitrificada, as ferragens são de latão fundido polimentado e os comandos são de latão (também existentes em versão cromo) com decoração em porcelana negra.

O chassi das cozinhas fechadas está construído em aço galvanizado à excepção do fundo e da câmara de saída da tiragem directa que se fabricam em aço inoxidável refractário.

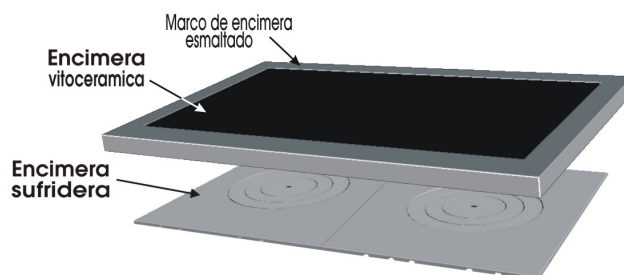
O aro da mesa de trabalho é de chapa de aço esmaltado em porcelana vitrificada nos modelos **Deva 90** e **Deva 100** de ferro fundido esmaltado no modelo **Deva 75**.

Mesas de trabalho:

- O modelo **Deva 75**, na versão vitrocerâmica, leva vidro vitrocerâmico reforçado de 6 mm de espessura.

- Nos modelos **Deva 90** e **Deva 100**, são de vidro vitrocerâmico com remate de aço inoxidável e mesa interior de ferro fundido.
- O modelo **Deva 75** está disponível com mesa de trabalho de ferro fundido polido, com um jogo de arandelas. As medidas coincidem com as vitrocerâmicas, o que permite a mudança ou substituição com facilidade.

Nota: Nos modelos **Deva 90** e **Deva 100**, se se utiliza a cozinha para o aquecimento da vivenda, em períodos prolongados, recomenda-se retirar a mesa interior de ferro fundido, situada debaixo do vidro vitrocerâmico, com o fim de gerar mais calor ao local, consumir menos combustível e assim evitar a deterioração interior da cozinha.



DEVA 90N / 100N



DEVA 75



DEVA 90/100



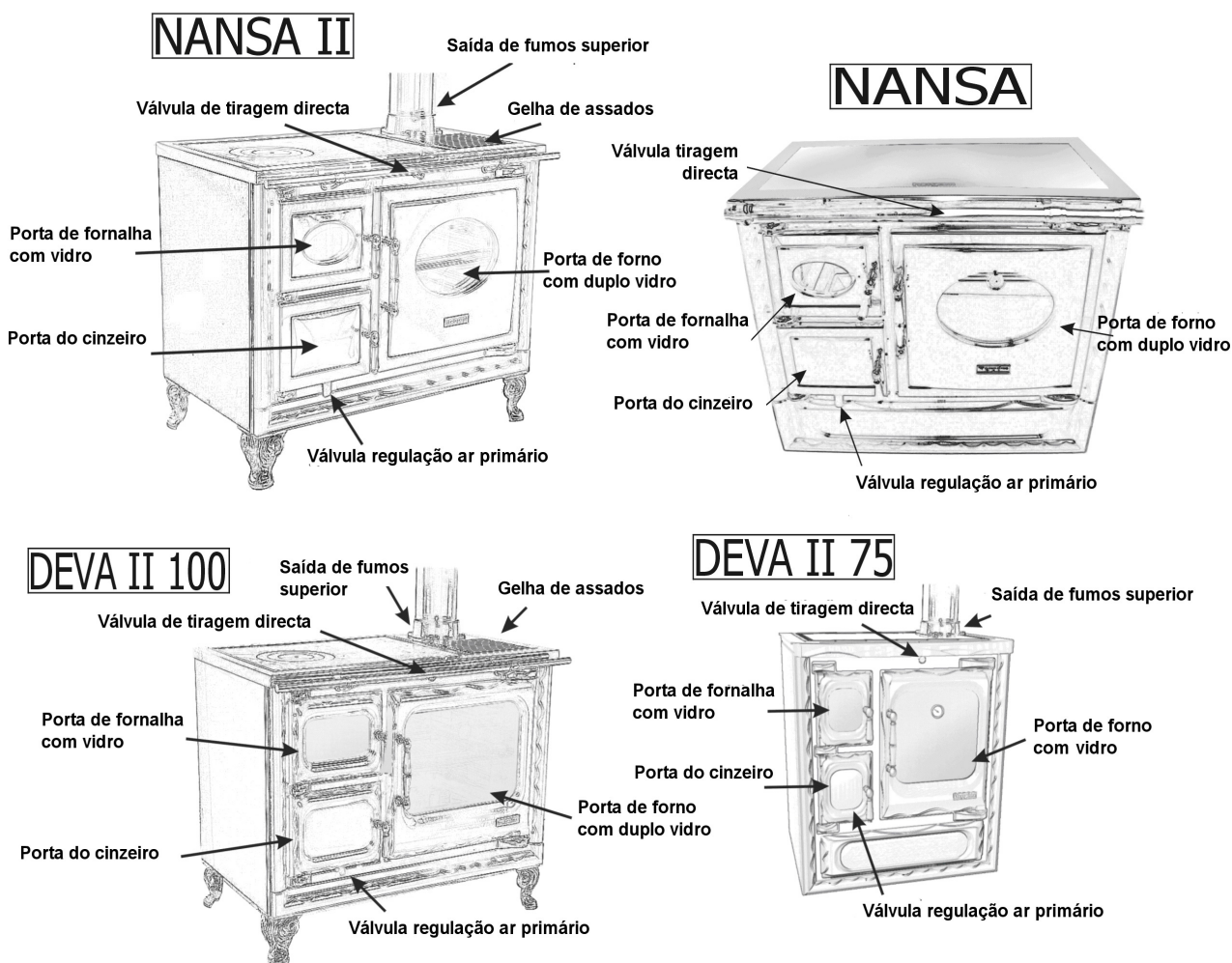
Nestes modelos de cozinhas, a frente da cozinha é de ferro fundido esmaltado em porcelana vitrificada em diversas cores (negro, vermelho, bege, azul e verde), as ferragens são de latão fundido polido (só em Deva II 100 e Deva II 75) ou em acabamento cromado (em todos os modelos) e os comandos incorporam uma decoração em porcelana negra.

Os modelos de cozinha Nansa II e Deva II 100 incorporam no seu desenho patas de ferro fundido pintado tri-capa em acabamento cromado e latonado; nos restantes modelos a cozinha chega até ao chão.

O chassis interno está construído em aço galvanizado, com o fundo em aço inoxidável para assim evitar a corrosão por condensações.

Nos modelos de cozinha Nansa, Nansa II e Deva II 100; O marco da mesa de trabalho é de aço inoxidável esmerilado e polido. As mesas de trabalho existem em

das versões: de ferro fundido polido à água ou em vidro vitrocerâmico reforçado de 6 mm de espessura, e suplemento da mesa de trabalho é de ferro fundido esmaltado em porcelana vitrificada (esmalte antiácido apto para uso alimentar), com uma zona para cozinhar na grelha, o colarem de saída de fumos é de ferro fundido esmaltado em porcelana vitrificada. A cozinha é fornecida com a instalação do colarim de saída de fumos com saída superior, mas pode-se modificar a saída superior para saída traseira, com um fácil intercâmbio do colarim da saída superior para saída posterior (capítulo III.2).

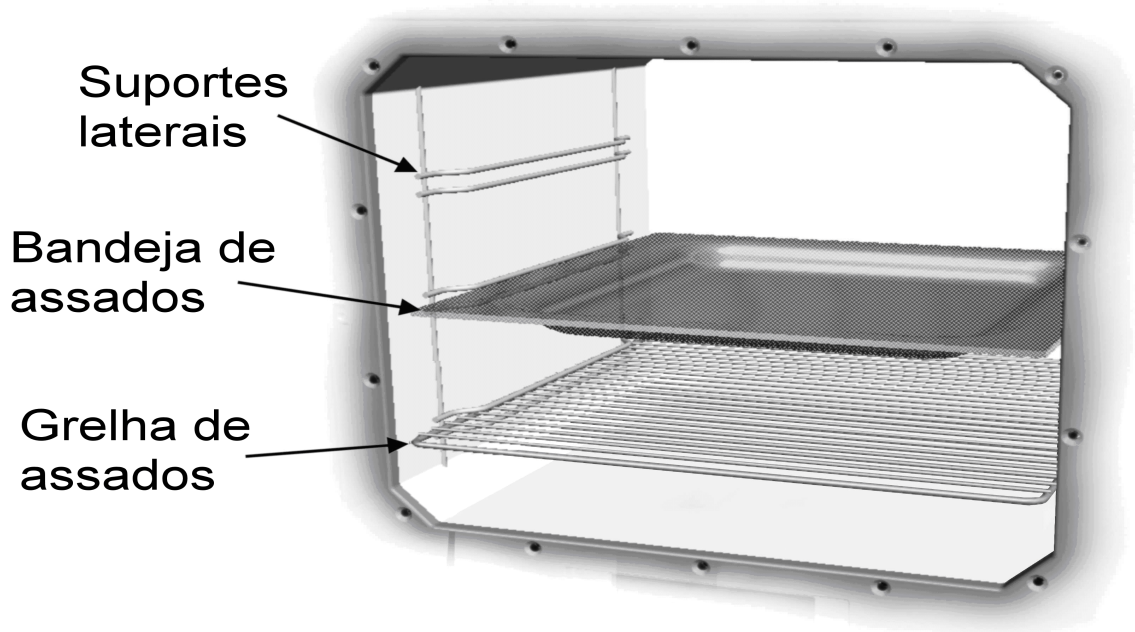


Fornos:

Todas as versões incluem: bandeja de assados em vidro vitrocerâmico e grelha de varetas de aço.

Porta de forno com vidro vitrocerâmico com termómetro para controlar a temperatura de preparação dos alimentos.

Suporte anti-basculante de bandeja de forno, que permite o deslizamento desta praticamente em toda o seu comprimento, sem risco a que se derramem os alimentos cozinhados. Estes suportes são facilmente desmontáveis (deslizá-los para cima, libertando-os do orifício inferior e depois deslizá-los para fora para os libertar do orifício superior), para facilitar a sua limpeza fora do forno.



Admissão de ar secundário:

- Pela zona superior do vidro da porta da fornalha, que por sua vez, actua como limpeza do vidro;
- Em todos os modelos fechados pela traseira da fornalha refractária, que por sua vez, serve de refrigeração desta.

Registo de fuligem que fica escondido esteticamente debaixo da porta de forno.

ARO MESA TRABALHO / BARRA APOIA-MÃOS
EM FERRO FUNDIDO ESMALTADO

DEVA 75

MESA VITROCERÂMICA
OU
MESA PULIFER

PORTA FORNALHA

VÁLVULA DE
TIRAGEM DIRECTA

PORTA CINZEIRO

PORTA FORNO

REGULAÇÃO
AR PRIMÁRIO



ARO EM
CHAPA DE AÇO ESMALTADO

DEVA 90

MESA VITROCERÂMICA

BARRA APOIA-MÃOS E SUPORTES
EM LATÃO POLIDO
OU EM ACABAMENTO CROMO

PORTA FORNALHA

VÁLVULA DE
TIRAGEM
DIRECTA

PORTA CINZEIRO

PORTA FORNO

REGULAÇÃO
AR PRIMÁRIO



ARO EM CHAPA
DE AÇO ESMALTADO
BARRA APOIA-MÃOS E SUPORTES
EM LATÃO POLIDO
OU
ACABAMENTO CROMO

DEVA 100

MESA VITROCERÂMICA

PORTA FORNALHA

VÁLVULA DE
TIRAGEM
DIRECTA

PORTA CINZEIRO

PORTA
FORNO

REGULAÇÃO
AR PRIMÁRIO



2.- INSTALAÇÃO- CHAMINÉ

A maneira de instalar a cozinha influenciará decisivamente na segurança e no bom funcionamento da mesma.

É muito importante realizar uma boa instalação.

Para assegurar uma correcta instalação, é aconselhável que a realize um profissional.

O funcionamento da cozinha depende :

Da chaminé.

Do modo de operar com ela.

Da qualidade do combustível utilizado.

Com os anos de utilização poderá alterar a classe de combustível mas não a chaminé, uma vez que está instalada num sítio determinado, e não é tão fácil de modificar ou mudar de lugar.

Pelo que a informação seguinte o ajudará a decidir se pode usar a chaminé existente ou não, ou se decide construir uma nova.

Esta informação o ajudará a tomar uma decisão correcta.

1.- Como funcionam as chaminés

Um conhecimento básico da maneira de funcionar das chaminés ajudará a tirar o maior rendimento a sua cozinha Mod.

Deva.

A função da chaminé é:

a) Evacuar os fumos e gases para fora da casa.

b) Proporcionar tiragem suficiente na cozinha para que o fogo se mantenha vivo.

Que é a tiragem?

A tendência do ar quente a subir, cria a tiragem.

Ao acender a cozinha, o ar quente sobe pela chaminé e sai ao exterior. A conduta da chaminé aquece-se e mantém a tiragem. Enquanto a cozinha e a chaminé não estão quentes, a tiragem não funciona na perfeição.

A localização, o tamanho e a altura da chaminé afectam a tiragem.

Há que considerar o seguinte:

- Chaminés situadas dentro da casa mantêm-se quentes: assim a tiragem é maior.

- O tamanho da chaminé aconselhado pelo fabricante mantém uma boa tiragem.

- A altura da chaminé afecta a tiragem: mais altura \Rightarrow melhor tiragem

A chaminé deve sobressair, pelo menos um metro da parte mais alta do telhado.

Há outros factores que afectam a tiragem:

- Casas muito bem isoladas interiormente, sem correntes de ar: ao não entrar ar no local, causa uma tiragem deficiente. Isto corrige-se enviando ar do exterior para a sua cozinha.

- Árvores e/ou edifícios altos próximos à vivenda dificultam a tiragem.

- A velocidade do vento. Geralmente os ventos contínuos fortes aumentam a tiragem; mas os ventos tormentosos produzem diminuição da tiragem.

- Temperatura exterior: quanto mais frio no exterior, melhor tiragem.

- Pressão barométrica. Em dias chuvosos, húmidos ou tormentosos, a tiragem é geralmente frouxa.

- Vivacidade do fogo. Quanto mais quente esteja o fogo, mas forte é a tiragem.

- Fendas na chaminé, a porta mal vedada ou suja, entradas de ar pela união dos tubos, outro aparelho ligado à chaminé, etc., podem produzir tiragens inadequadas.

2.- Formação do creosoto e sua limpeza.

Quando a madeira se queima lentamente produzem-se alcatrões e outros vapores orgânicos, que ao combinarem-se com a humidade ambiente formam o creosoto. Os vapores de creosoto, podem-se condensar, se as paredes da chaminé estão frias. Se se inflama o creosoto podem-se produzir fogos extremamente fortes. Qualquer acumulação do mesmo deverá ser eliminada.

Devido a que a acumulação de creosoto depende de tantas variáveis, é muito difícil prevenir o momento em que se deve limpar a chaminé.

A inspecção visual é a maneira mais segura de se certificar se a chaminé da sua cozinha está limpa de creosoto.

Por isso, recomendamos que se realizem instalações nas quais seja fácil o acesso às mesmas.

3.- Opções

Se vai construir uma chaminé para cozinha Hergóm Mod. **Deva**, tem duas alternativas:

a) Chaminés de alvenaria.

b) Chaminés de metal

Os estudos reflectem que não há grande diferença em relação ao rendimento de tiragem, entre metal e alvenaria. É Você quem, segundo o seu caso, elegerá uma ou outra.

Sempre que seja possível, situe a sua chaminé dentro da casa, com o que obterá uma melhor tiragem, acumulará menos creosoto e terá uma maior duração.

As vantagens das chaminés de tijolo são:

a) A massa dos tijolos e do revestimento reduz o arrefecimento dos fumos na chaminé.

b) A característica dos tijolos de acumular o calor, permite manter a casa quente mais tempo, depois de que o fogo se tenha extinguido.

c) Pode ser construída ao gosto particular.

d) Se está bem construída, pode ser mais resistente ao fogo que as metálicas.

As chaminés de alvenaria devem estar bem forradas para evitar o arrefecimento dos fumos.

Devem estar construídas com materiais que suportem altas temperaturas e a corrosão.

Podem ser redondas, quadradas, etc.; o que importa é o tamanho das mesmas.

Para chaminés de alvenaria na cozinha Hergóm Mod. **Deva**, deverão respeitar-se as medidas indicadas no capítulo **DADOS TÉCNICOS**.

As vantagens da chaminé metálica são:

a) Fácil instalação.

b) Permite ligeiras mudanças de direcção da chaminé, o que facilita maior flexibilidade na eleição do lugar onde instalar a cozinha.

c) Devido à existência de curvas comerciáveis, eliminam-se os ângulos vivos que dificultam a tiragem.

4.- Ligação à chaminé

No percurso vertical da chaminé devem-se evitar curvas e tramos horizontais que dificultam a tiragem e favorecem a formação do creosoto e fuligem.

É muito importante vedar a união colarim – curva – tubos, através de massa refractária, gesso ou outro material apropriado, para impedir a entrada de ar por esta zona.

A união dos tubos que formam a chaminé, no caso de tubos metálicos, deve ser vedada durante a montagem e orientados com o extremo “macho” para baixo. Desta forma evita-se que o creosoto que se possa formar pelo interior dos mesmos, saia para o exterior.

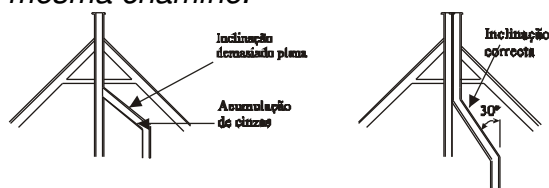
Estes conselhos devem ser seguidos sempre que se utilize lenha ou carvão.

5.- Algumas normas

Em continuação indicamos outras normas que devem ser respeitadas na construção da chaminé:

a) Utilizar materiais resistentes e incombustíveis. Não montar tubos de fibrocimento nos 2-3 primeiros metros.

b) Escolher um traçado o mais vertical possível. Não ligar vários aparelhos à mesma chaminé.



Incorrecto

Fig.-1

Correcto

c) Evitar que a conduta termine em zonas próximas a construções, devendo ultrapassar em altura o cume mais próximo.



Incorrecto

Fig.-2

Correcto

d) Eleger para a conduta um lugar o menos exposto a arrefecimentos. A ser

possível, que a chaminé esteja pelo interior da casa.

e) As paredes internas devem ser perfeitamente lisas e livres de obstáculos. Nas uniões de tubos com chaminés de obra, evitar os estrangulamentos.

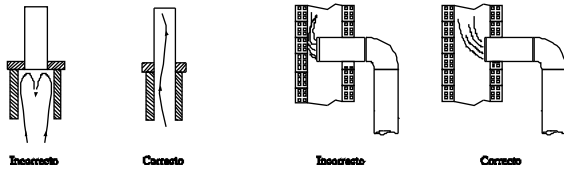


Fig.-3

f) É muito importante que as uniões dos tubos estejam muito bem seladas para tapar as possíveis fissuras que permitam a entrada de ar.

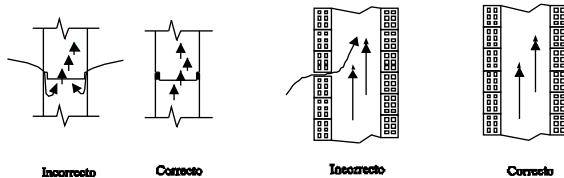


Fig.-4

Para comprovar a estanquicidade da chaminé proceder da seguinte forma:

- Tapar a saída no telhado.
- Introduzir papéis e palha húmida pela parte inferior da chaminé e acendê-los.
- Observar as possíveis fissuras por onde sai o fumo e vedá-las.

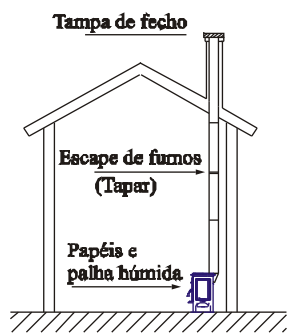


Fig.-5

g) É muito importante que a chaminé ultrapasse em metro a parte mais alta da casa. Se for necessário aumentar a tiragem, dever-se-á elevar a altura da chaminé.

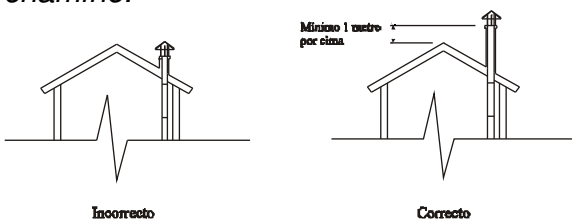


Fig.-6

h) Que os chapéus não dificultem a tiragem.

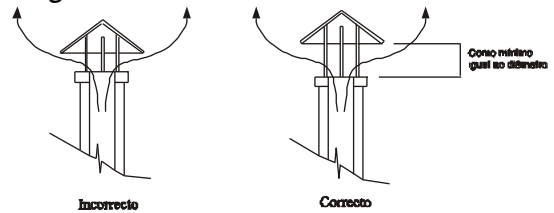


Fig.-7

Hergóm, para conseguir um perfeito funcionamento das suas cozinhas, fornece tubos, curvas e adaptadores de aço pintado e esmaltado, de acordo com as medidas que se indicam em catálogo.

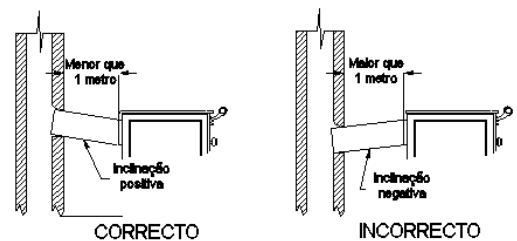
i) Quando a cozinha se liga a uma chaminé de obra, recomenda-se instalar uma curva a 90º de ferro fundido ou de chapa de aço, procurando que a ligação seja totalmente estanque.



Fig.-8

j) Evitar o excessivo comprimento da ligação da cozinha com a chaminé e a inclinação negativa.

Fig.-9



k) Limpar a chaminé pelo menos uma vez ao ano.

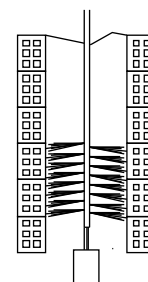


Fig.-10

A limpeza mais eficaz para as condutas da chaminé é através de escovas de limpeza de fuligem apropriadas. Existem produtos químicos que ajudam a retardar a limpeza clássica com este tipo de escovas.

l) A união dos tubos que formam a chaminé, no caso de tubos metálicos

simples, devem ser vedados com massa refractária.

m) As chaminés exteriores metálicas deverão construir-se com tubos duplos calorifugados, especiais para combustíveis sólidos.

3.- MONTAGEM COZINHAS ABERTAS

1.- Instruções para obra de alvenaria

Antes de realizar a obra de alvenaria para a instalação da sua cozinha, leia atentamente estas instruções.

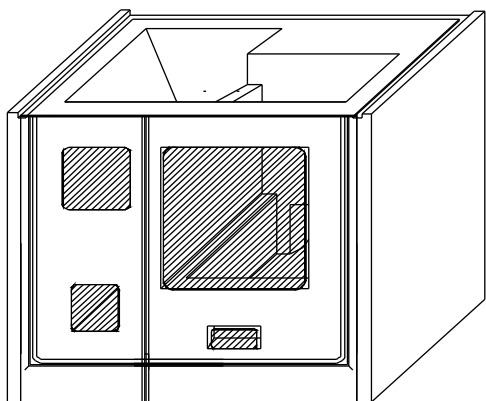


Fig.1

A obra de alvenaria é definida pelas medidas da frente da cozinha que escolheu. Deverá pois, adaptar as dimensões da obra a realizar de acordo com as aberturas da frente (fig. 1).

Como norma geral, tem que se ter em atenção que em todos os modelos de cozinha, a parte superior da mesa de trabalho tem que ficar a 85 cm do chão.

Ao construir a fornalha da cozinha, a parte superior direita deve ficar ao nível do tecto do forno. As paredes da fornalha serão construídas com tijolo refractário. No fundo do mesmo, será instalada a grelha pela qual cairá a cinza para o cinzeiro situado sob ela (fig. 2).

A cavidade do cinzeiro terá a profundidade e largura suficiente para alojar o cinzeiro que se fornece.

À direita do forno, será levantada a parede de tiragem, com uma separação mínima de uns 6 ou 7 cm do mesmo, para permitir a passagem adequada da chama.

Na parte inferior do forno, a secção de passagem da chama está determinada pela situação do registo de fuligem da frente da cozinha.

A boca de ligação à chaminé será realizada em forma de funil para a mesma, reduzindo de forma progressiva a sua secção e ascendendo por sua vez com uma curva o mais ampla possível até se unir à secção vertical da chaminé. (fig.2)

A válvula de tiragem e registo de limpeza que se fornece com cada cozinha, se situará a uma altura cómoda de utilização (mais ou menos 135 cm do chão).

A secção mínima da chaminé das nossas cozinhas deve ser de 225 cm^2 , o que equivale a um quadrado de $15 \times 15 \text{ cm}$.

Se a sua cozinha está equipada com luz do forno, prever um orifício para o alojamento da lâmpada, tal como se indica na fig. 2, e um rasgo aberto na parede, até ao ponto onde se vai

localizar o interruptor da luz. Leia as instruções que sobre este tema se fornecem mais à frente.

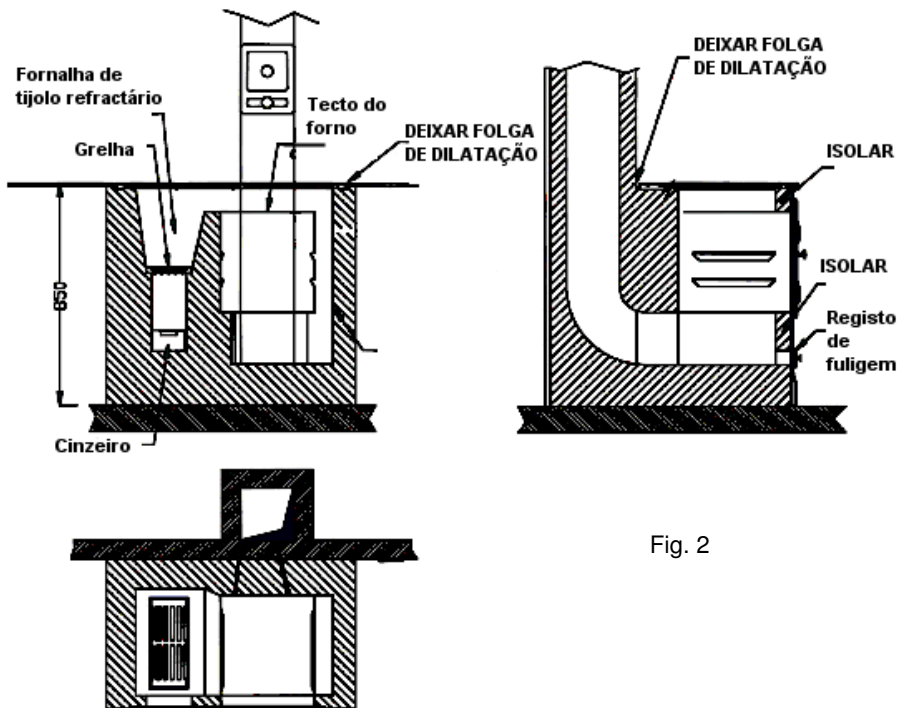
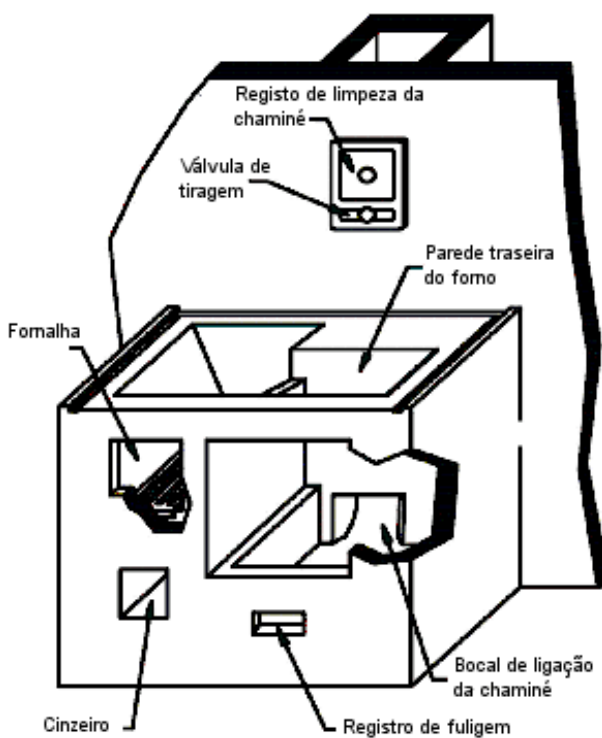


Fig. 2

Ideia geral de obra para a instalação de cozinhas Hergóm, tipo ABERTAS

Fig. 3



Colocação da frente

MUITO IMPORTANTE!

Isolar com massa refractária ou barro as zonas indicadas para evitar um

excessivo aquecimento na frente que possa danificar o esmalte (fig. 2 e 5)

Vedação da mesa de trabalho

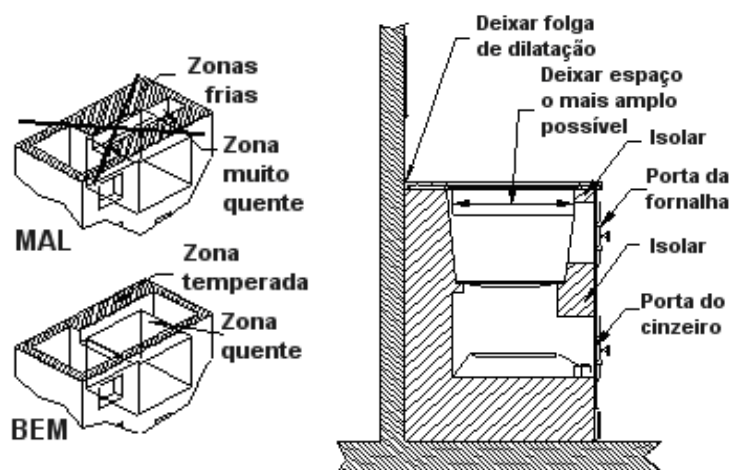


Fig. 4

Fig. 5

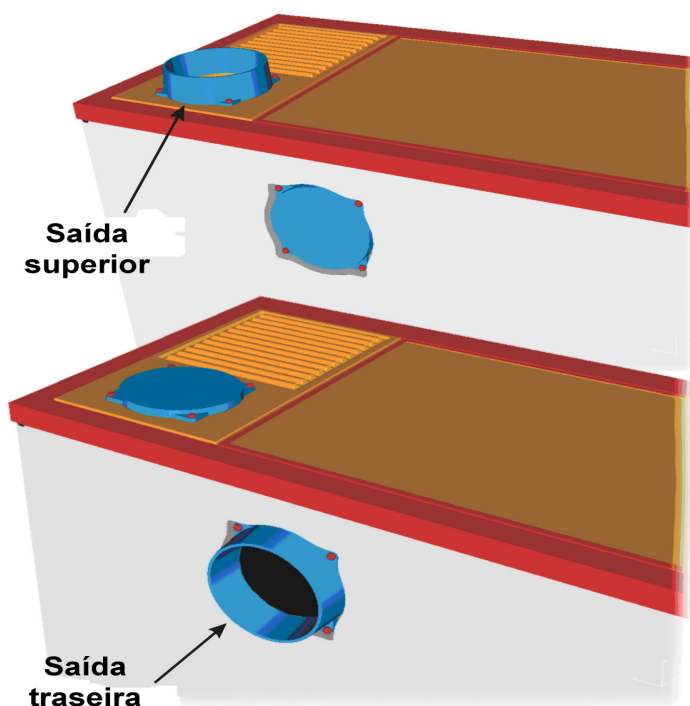
Não ajustar completamente o contorno exterior da mesa de trabalho. Deixar uma folga (2-3 mm) para que ao aquecer possa dilatar. (fig., 2 e 5)

Não reduzir excessivamente a passagem dos fumos para que aqueça de forma uniforme a superfície da mesa de trabalho. (fig. 4 e 5)

Utilizar gesso ou barro refractário para a aderir à obra e rematá-la interiormente, com a mão, nas zonas acessíveis, para conseguir uma total hermeticidade.

Ao acender pela primeira vez a cozinha, deve fazê-lo de forma lenta e mantê-la a fogo lento durante 3 ou 4 horas para permitir uma boa estabilização das peças, uma dilatação lenta da mesma, evitando assim, roturas e deformações que poderão produzir-se se não seguir estas instruções.

Mudança da saída superior pela saída traseira de fumos nos modelos DEVA II 100 e NANSA II



A cozinha é fornecida com a instalação do colarim de saída de fumos com saída superior, para efectuar a mudança do colarim de saída superior para a saída traseira, é necessário soltá-lo dos quatro parafusos de fixação com o suplemento da mesa de trabalho, soltar o tampão que leva na traseira e realizar a mudança, fixando o colarim na saída traseira e o tampão na saída superior.

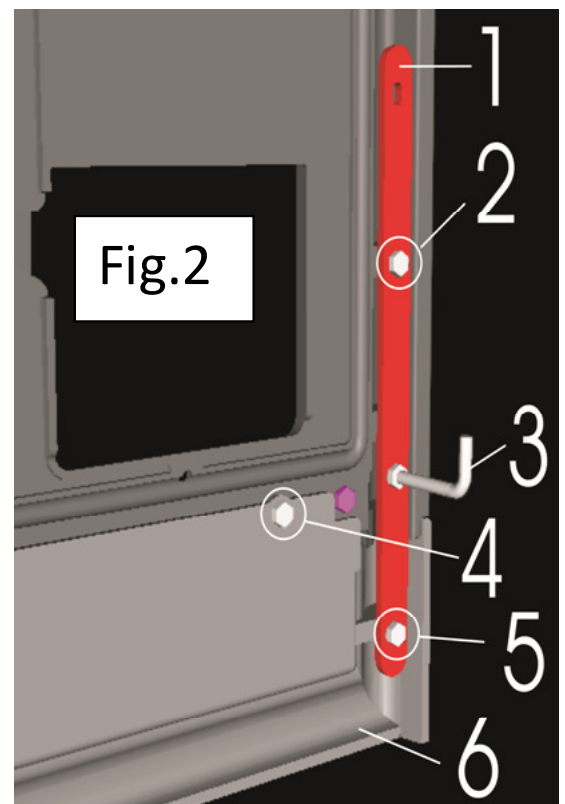
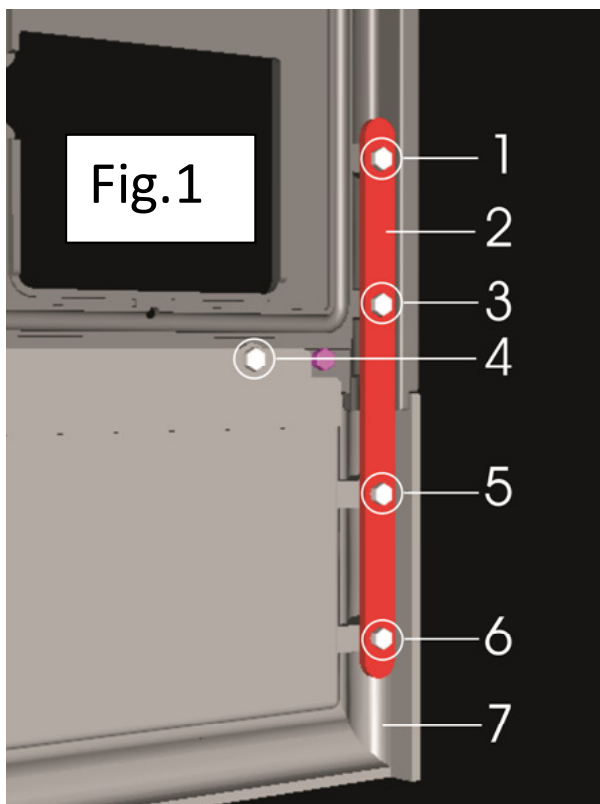
4.- INSTRUÇÕES DE MONTAGEM

KIT de transformação DEVA 90/100 ABERTAS a 75 cm de altura

Instruções da transformação da Cozinha de 85 cm na de 75 cm de altura.

- 1.- Desmontar as barras de fixação lateral esquerda e direita (2-fig.1), soltando os parafusos de fixação (1, 3, 5 e 6-fig.1)
- 2.- Desmontar a parte inferior, soltando os parafusos de fixação (4-fig.1)
- 3.- Substituir a parte inferior da frente de 85 cm (7-fig.1) pela de 75 cm (5-fig.2).

- 4.- Aplicar os parafusos (4-fig.2) que fixam a parte inferior (6-fig.2) com a parte superior da frente.
- 5.- Montar os espigões fornecidos com a cozinha (para os aplicar na obra), na barra de fixação com as porcas fornecidas (3-fig.2).
- 5.- Montar as barras de fixação (1-fig.2), com os parafusos (2 e 5-fig.2)



INDICAÇÃO PARA A VERSÃO COZINHA DE AQUECIMENTO

Para evitar que se possa danificar a cozinha por um excessivo aquecimento, por avaria da bomba ou falta de corrente eléctrica à mesma, recomenda-se que pelo menos os primeiros radiadores da instalação sejam dispostos de forma a que possam trabalhar por termosifão, utilizando tubos de maior diâmetro nestes tramos.

Recomenda-se a instalação de uma válvula de descarga térmica. O esgoto desta válvula deve ser amplo, estar em lugar visível e protegido para evitar derramamentos ao exterior ou salpicos.

Imperativamente obrigatório evitar todo o tipo de sifão nas tubagens que vão ao vaso de expansão.

MUITO IMPORTANTE

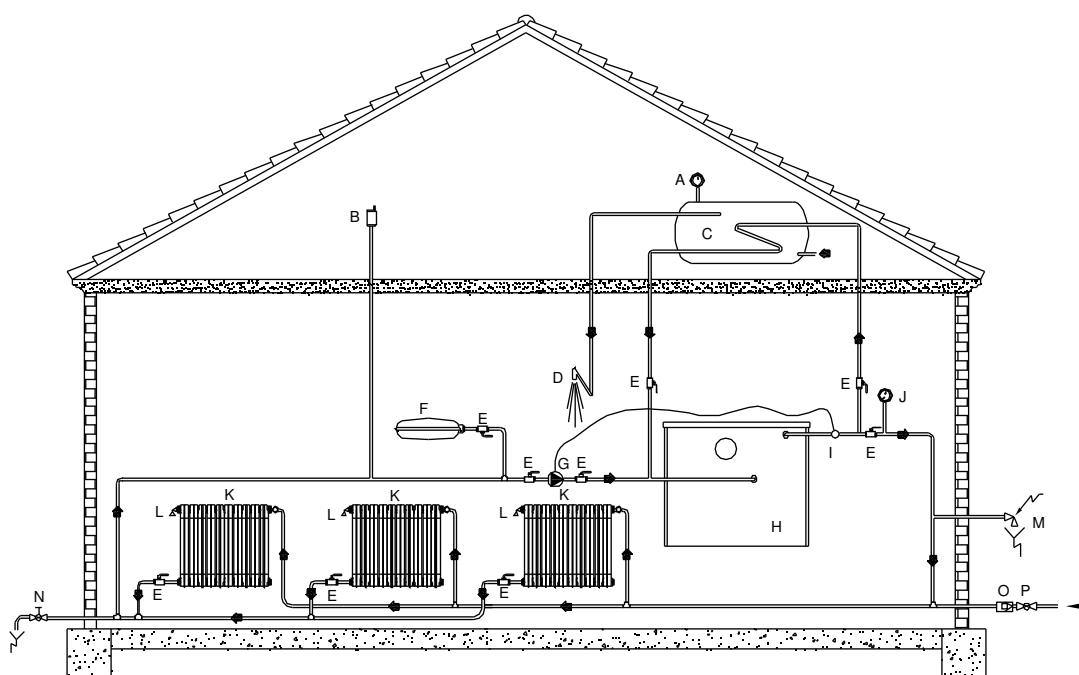
RECOMENDAMOS QUE A INSTALAÇÃO SEJA EFECTUADA SEMPRE POR UM ESPECIALISTA EM AQUECIMENTO.

Se por descuido se acende a cozinha sem estar cheio o circuito de água, apagar o fogo imediatamente para não danificar a caldeira. Neste caso JAMAIS ENCHER DE ÁGUA O CIRCUITO HAVENDO FOGO NA FORNALHA.

O surgimento de água nas paredes da caldeira, sobretudo nos primeiros acendimentos, pode dever-se a condensações, que tendem a desaparecer com a utilização.

As cozinhas de aquecimento estão desenhadas para combustão intermitente.

Esquema tipo

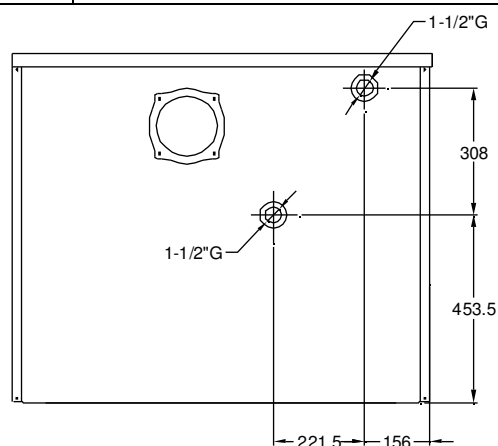


Designação

A	Termómetro	I	Termóstato mínima
----------	-------------------	----------	--------------------------

B	Purgador automático	J	Termo-manómetro
C	Acumulador A.Q.S.	K	Radiadores
D	A.Q.S.	L	Purgador manual
E	Válvula	M	Válvula descarga térmica e pressão 3 bar.
F	Vaso expansão fechado	N	Esvaziamento
G	Circulador	O	Antirretorno
H	Cozinha de aquecimento	P	Válvula de enchimento automático

Detalhes de ligações Hidráulicas



Quando se realiza a instalação de uma cozinha de aquecimento com vaso de expansão fechado, devem ter-se em conta uns requisitos mínimos de segurança.

1) *Há que prever, na instalação dos radiadores, o não colocar fechos com válvulas termostáticas de zona em todos os radiadores. Terá que ficar, sempre, uma parte mínima da instalação (radiadores) aberta para que a cozinha de aquecimento possa dissipar o sobreaquecimento ou embalameto.*

2) *É obrigatório colocar uma válvula de segurança tarada a 3 bar de pressão. A instalação deve encher-se a 1 bar de pressão.*

3) *É obrigatório colocar um vaso de expansão fechado na instalação. A pressão de pré-carga do vaso deve ser a mesma que a de enchimento da instalação. O volume do vaso de expansão deve ser proporcional ao volume da água da instalação.*

4) *É recomendável colocar na instalação um termostato de mínima, que corte o circulador sempre que a água da caldeira da cozinha esteja por baixo de 50°C. Isto evitará as condensações que se produzem quando se acende o recuperador.*

5) *É recomendável que todos os componentes da instalação (válvula de segurança, circulador, vaso de expansão etc.) sejam colocados no retorno.*

5.- ACESSÓRIOS OPCIONAIS

Hergóm dispõe dos seguintes acessórios para esta cozinha:

- Tubos de aço em esmalte vitrificado.
- Tubos de aço inoxidável.
- Curvas e chapéus para a construção da chaminé.

6.- INSTRUÇÕES DE UTILIZAÇÃO

Não usar como combustível madeiras que provenham do mar. Os sais nelas contidos, reagem na combustão libertando ácidos que atacam o ferro e o aço.

Antes de utilizar a sua cozinha, conheça a manutenção da mesa de trabalho que comprou. No capítulo VI dão-se os conselhos necessários.

Com cada cozinha entrega-se um conjunto de ferramentas, composto por um gancho para remexer a fornalha e um raspador para a limpeza do cinzeiro e da conduta de fumos através da porta de registo de fuligem, situada sob o forno.

Antes de acender a cozinha deve comprovar que a conduta de fumos esteja perfeitamente limpa, para poder obter uma boa tiragem.

Ao acender a cozinha feche a porta de lenha, abra a válvula de ar primário girando o punho da mesma, e a válvula de tiragem directa deslocando para fora o puxador de latão que se encontra sobre a porta do forno (só em cozinhas fechadas).

Conseguindo um regime normal de combustão, feche a válvula de tiragem directa levando o puxador de latão à sua posição normal (só em cozinhas fechadas).

Regule a tiragem da sua cozinha através da válvula de ar primário, tendo sempre em conta que uma tiragem demasiado forte, ademais de originar um consumo maior de carvão ou lenha, faz com que a

placa da mesa de trabalho alcance uma temperatura excessiva.

Nunca encher totalmente a fornalha de combustível nem deixar a porta do cinzeiro aberta.

Não aproximar a lenha ou carvão à porta de carga.

A tiragem aconselhada da chaminé é de 1,5 mmca.

Para um funcionamento controlado da sua cozinha, e para evitar combustões extremamente fortes, fornece-se uma grelha com 12 orifícios.

Se ao a instalar, a sua cozinha não alcance a temperatura adequada de funcionamento, abrir mais orifícios na grelha até conseguir a tiragem adequada.

Controle sempre a temperatura do forno da sua cozinha, através do termómetro situado na porta. Se a temperatura alcança os 250°C (Zona amarela do termómetro) não adicionar mais combustível, fechar a válvula de admissão de ar do cinzeiro, e se for preciso, abrir a porta de carga de lenha para travar a combustão.

Um aquecimento excessivo da cozinha, detectado por uma temperatura do forno superior aos 300°C (Zona vermelha do termómetro), pode produzir a deterioração da mesa de trabalho.

Na limpeza anual, ou quando se necessite, comprovar o bom estado da placa protectora situada sob a mesa de

trabalho. No caso de ser necessário, proceder à sua substituição. Esta placa está simplesmente encaixada sob o aro, e a sua substituição é uma operação muito simples e económica.

A preparação dos alimentos efectuar-se-á mais rapidamente se as panelas, sertãs e demais utensílios utilizados, têm os seus fundos perfeitamente planos.

1.-Primeiro acendimento

Recomenda-se que o primeiro acendimento se realize com fogo lento durante 3 ou 4 horas, para se conseguir a estabilização das diferentes peças, e evitar assim alguma possível rotura.

7.- LIMPEZA E MANUTENÇÃO

1.- Da frente e do aro da mesa de trabalho esmaltado.

A limpeza deve fazer-se preferentemente quando a cozinha esteja fria, utilizando para isso, panos ligeiramente húmidos de água sabonosa, e secando de seguida.

Todas as ferragens de latão levam um tratamento de protecção que responde às características que se detalham de seguida.

Tipo: poliéster – TGIC

Usado para interiores e exteriores

Temperatura que suporta: 190°C durante 10' e 170°C durante 20'

Aderência segundo ISO 2409: 100%

Película: 40-50 micron

Teste de humidade segundo ISO 6270: 1000 horas sem perda de aderência.

Prova de spray de sal segundo ISO 7253: 1000 horas sem que apareçam borbulhas nem pontos de corrosão.

Evitar utilizar detergentes fortes ou produtos abrasivos que possam danificar o esmalte.

2.- Da vitrocerâmica

Nunca se deve limpar a placa vitrocerâmica pela sua parte interior.

A limpeza da superfície exterior se efectuará somente com a espátula e produtos apropriados para as vitrocerâmicas, de venda em supermercados, dragarias, grandes superfícies, etc.,...

Espátula

Utiliza-se para limpar os restos de comida, salpicos de gordura, etc., mesmo em quente, para evitar que ao arrefecerem, estes adiram com mais força à superfície.

A espátula deve estar sempre ao alcance da mão.

Produtos de limpeza

Após a placa ter sido limpa com a espátula, poderá utilizar um produto especial de limpeza para vitrocerâmica, aplicando-o com um papel de cozinha.

Posteriormente aclarar com um pano húmido, e secar com um pano limpo.

Não se aconselha a utilização de esponjas ou similares de grande absorção, pois a parte líquida dos produtos de limpeza são absorvidos, deixando na superfície da mesma, os elementos ásperos ou de forte concentração que podem produzir riscos.

Existem produtos conservantes que produzem uma capa brilhante protectora contra a sujidade.

Perante a queda, sobre a superfície da mesa de trabalho, de restos de papel de alumínio, plásticos, açúcares, ou outros materiais de rápida fusão, devem eliminar-se imediatamente com a mesa de trabalho em quente e com ajuda da espátula, para evitar que a superfície fique danificada.

Alguns materiais dos fundos dos recipientes, podem deixar sobre a Vitrocerâmica manchas com brilho metálico. Existem produtos no mercado que solucionam estes problemas.

As manchas de calcário na superfície também se podem eliminar, mas são evitáveis se as superfícies dos recipientes estão limpas e secas.

3.- Da mesa de trabalho polida, com discos

Para manter um bom aspecto desta mesa de trabalho, recomenda-se limpá-la com frequência com um detergente e um raspador metálico.

Se utiliza produtos de limpeza adequados, a decoração serigrafada da vitrocerâmica não se deteriora.

Se aparecem manchas ou danos nesta decoração é devido unicamente a que se utilizaram produtos não específicos para vitrocerâmicas.

Em nenhum caso se utilizarão para a limpeza da mesa, esponjas metálicas, raspadores, facas ou qualquer outro utensílio que seja susceptível de danificar a superfície da vitrocerâmica.

Assegure-se de que os recipientes que se utilizam são especiais para vitrocerâmica, e mesmo assim, há que se assegurar que a superfície de contacto dos mesmos não contenha rugosidades ou defeitos que possam riscar a superfície.

4.- Do aro de aço inoxidável

Para conservar objectos metálicos, existem no mercado produtos adequados que o ajudarão a manter o brilho de espelho do aço inoxidável.

Tenha a precaução de não passar o raspador sobre o aro de aço inoxidável e de o secar perfeitamente.

Evite qualquer utensílio que possa riscar o aço, pois para que o aço inoxidável conserve as suas propriedades é imprescindível que a sua capa superficial não esteja deteriorada.

5.- Das cinzas

O especial desenho da câmara em material refractário, que permite o aproveitamento máximo do combustível, faz com que as cinzas que se produzem sejam mínimas.

Quando seja necessária esta operação, retire a grelha da fornalha e atire as cinzas ao cinzeiro. Esvazie o cinzeiro num recipiente metálico e retire-o imediatamente da casa.

Isto permite que se possa acender a cozinha em repetidas ocasiões sem necessidade de as retirar.

6.- Da fuligem

A tampa de registro para a limpeza da fuligem, está esteticamente escondida por detrás da porta do forno.

Esta tampa de registro utiliza-se para a limpeza da fuligem que possa ficar acumulada no fundo da cozinha.



8.- SEGURANÇA.

Existem possíveis riscos que há que ter em conta na hora de fazer funcionar a sua cozinha de combustíveis sólidos, seja qual for a marca.

Estes riscos podem minimizar-se seguindo as instruções e recomendações que damos neste manual.

A seguir recomendamos uma série de normas e conselhos, mas sobretudo recomendamos que utilize o seu bom sentido comum.

- 1. Mantenha afastado qualquer material combustível (cortinas, roupas, etc.), a uma distância mínima de segurança de 0,90 m.*
- 2. Proteger os móveis adjacentes com a cozinha, com materiais resistentes ao calor, nas zonas da mesa e da saída de fumos.*
- 3. Deixar uma separação 30-40 mm entre os móveis e os laterais da cozinha para permitir a circulação de ar em torno da mesma.*
- 4. As cinzas deverão esvaziar-se num recipiente metálico e serem retiradas imediatamente da casa.*
- 5. Não devem utilizar-se jamais combustíveis líquidos para acender a sua cozinha.*
- 6. Mantenha muito afastado qualquer tipo de líquido inflamável (Gasolinas, petróleo, álcool, etc.).*

7. Fazer inspecções periódicas da chaminé e limpá-la sempre que seja necessário.
8. *As partes metálicas e os comandos do fogão alcançam altas temperaturas durante o funcionamento, pelo que se recomenda a utilização de uma luva protectora para manipular as*
9. *regulações de ar e abrir ou fechar as portas.*
9. *Para facilitar a deslocação da cozinha, fornecem-se umas cintas.*



9.- PRODUTOS PARA A CONSERVAÇÃO

Hergóm, coloca à sua disposição uma série de produtos para a conservação dos seus fabricados:

- **Massa refractária**, para melhorar a estanquicidade e a vedação.
- **Anti-fuligem**, poderoso catalisador que facilita a eliminação de resíduos inqueimados.
- **Pastilhas de acendimento**, produto indispensável quando se precisa de um acendimento rápido e limpo.
- **Limpa vidros**, tratamento idóneo para eliminar gordura carbonizada dos vidros de estufas, recuperadores, etc.

10.- RECOMENDAÇÃO MEIO AMBIENTAL

INDUSTRIAS Hergóm, S.A., recomenda-lhe a utilização da embalagem (madeira ou cartão) que acompanha o aparelho como combustível nos primeiros

acendimentos do aparelho, contribuindo desta forma, para o **aproveitamento dos recursos e para a minimização dos resíduos sólidos.**

11.- DATOS TÉCNICOS / DATI TECNICI / TECHNICAL DATA / DONNÉES TECHNIQUES / ESPECIFICAÇÕES TÉCNICAS

Los resultados obtenidos han sido realizando los ensayos siguiendo las especificaciones de la norma **UNE-EN 12815 "Cocinas domésticas que utilizan combustibles sólidos – Requisitos y métodos de ensayo"**

I risultati sono stati ottenuti effettuando i collaudi in base alle specifiche della norma la norma **UNE-EN 12815 "Cucine domestiche che impiegano combustibili solidi – Requisiti e metodi di collaudo"**

Les résultats obtenus sont le fruit d'essais réalisés en respectant les spécifications de la norme **UNE-EN 12815 "Cuisinières domestiques qui utilisent des combustibles solides – Exigences et méthodes d'essai"**

Os resultados foram obtidos através de ensaios realizados seguindo as especificações da norma **UNE-EN 12815 "Cozinhas domésticas que utilizam combustíveis sólidos – Requisitos e métodos de ensaio"**

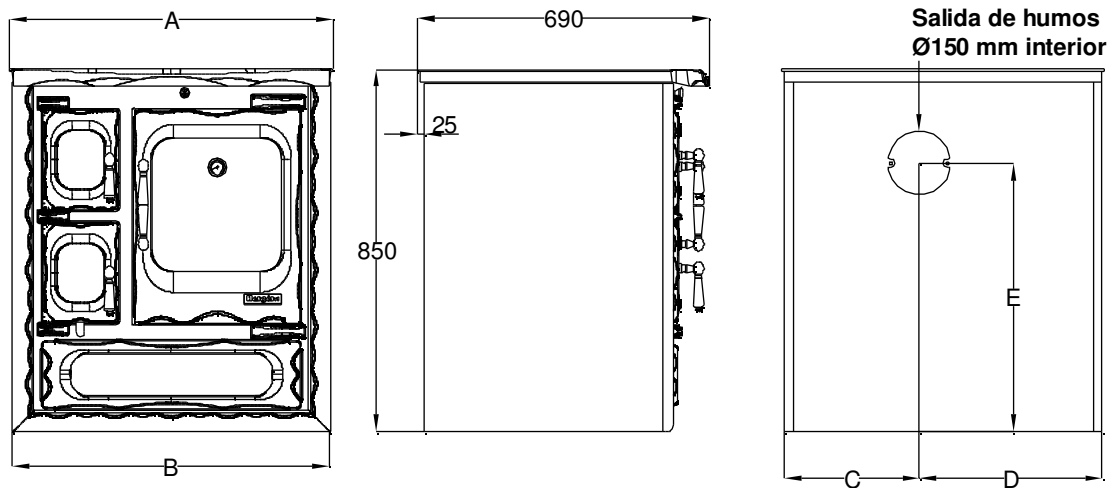
The results obtained are based on tests performed in accordance with the standard **UNE-EN 12815 "Residential cookers fired by solid fuel - Requirements and test methods"**

Mod.	Medidas cocina Dimensioni cucina Cooker measurements Mesures cuisinière			Medidas del horno Dimensioni del forno Oven measurements Mesures du four			Medidas del hogar Dimensioni del focolare Fireplace measurements Mesures du four		
	Alto Altezza Haut Height (mm)	Ancho Largezza Larghezza Width (mm)	Fondo Fondità Profondità Depth (mm)	Alto Altezza Haut Height (mm)	Ancho Largezza Larghezza Width (mm)	Fondo Fondità Profondità Depth (mm)	Alto Altezza Haut Height (mm)	Ancho Largezza Larghezza Width (mm)	Fondo Fondità Profondità Depth (mm)
NANSA NANSA II DEVA II 100 DEVA 100 N (y VERSIÓN CALEFACTORA)	850	1025	690	385	450	425	355	315	450
DEVA II 75		768 / 760			350			250	
Mod.	Peso Weight Poids (kg)	Medidas de la chimenea Misure della canna fumaria Chimney measurements Mesures de la cheminée			Nominal Thermal Power / Potenza termica nominale / Potencia Térmica Nominal / Puissance thermique nominale (kW)	Power transmitted to the atmosphere / Potenza termica ceduta all'ambiente / Potencia Térmica cedida al	Yield Rendimento Rendement (%)		
		De chapa (mm)	De obra interior (mm)	Altura (m)					

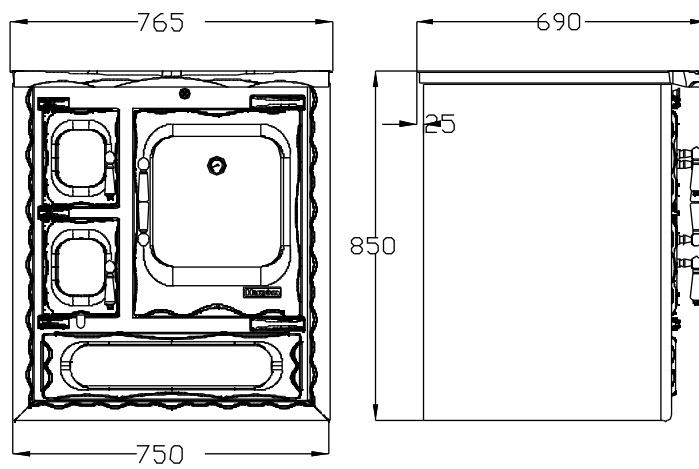
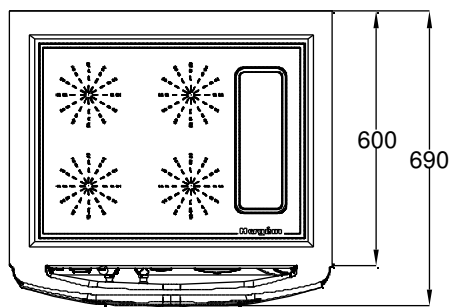
						ambiente / Puissance thermique cédée à l'ambiance (kW)	
NANSA NANSA II DEVA II 100					18,2	13,5	73,9
DEVA 100 N NANSA DEVA II 100 NANSA II CALEFACTORAS		Ø150	175X175	5-6	21,9	16	80,3
DEVA II 75 DEVA 75					13	10,5	75,1

°Mod.	Medidas cocina Dimensioni cucina Cooker measurements Mesures cuisinière			Medidas del horno Dimensioni del forno Oven measurements Mesures du four			Medidas del hogar Dimensioni del focolare Fireplace measurements Mesures du four		
	Alto Altezza Haut Height (mm)	Ancho Large Largh ezza Width (mm)	Fondo Fond Profon dità Depth (mm)	Alto Altez za Haut Heig ht (mm)	Ancho Large Largh ezza Width (mm)	Fondo Fond Profon dità Depth (mm)	Alto Altez za Haut Heig ht (mm)	Ancho Large Largh ezza Width (mm)	Fondo Fond Profon dità Depth (mm)
DEVA 90/N	850	918 / 910	690	385	450	425	355	250	450

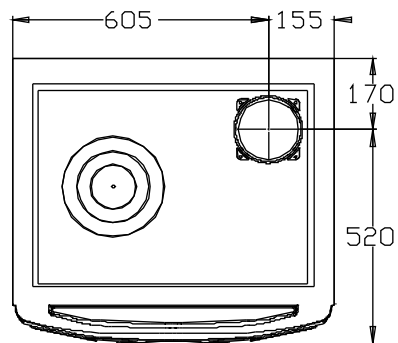
Mod.	Peso Weight Poids (kg)	Medidas de la chimenea Misure della canna fumaria Chimney measurements Mesures de la cheminée			Nominal Thermal Power / Potenza termica nominale / Potencia Térmica Nominal / Puissance thermique nominale (kW)	Power transmitte d to the atmosph ere / Potenza termica ceduta all'ambien te / Potencia Térmica cedida al ambiente / Puissance thermique cédée à l'ambian ce (kW)	Yield Rendimento Rendement (%)
		De chapa / Metal Plate (mm)	De obra interior / Brick work indoors (mm)	Altura / Height (m)			
DEVA 90/N	200	Ø150	175X175	5-6	17	12,6	72,8

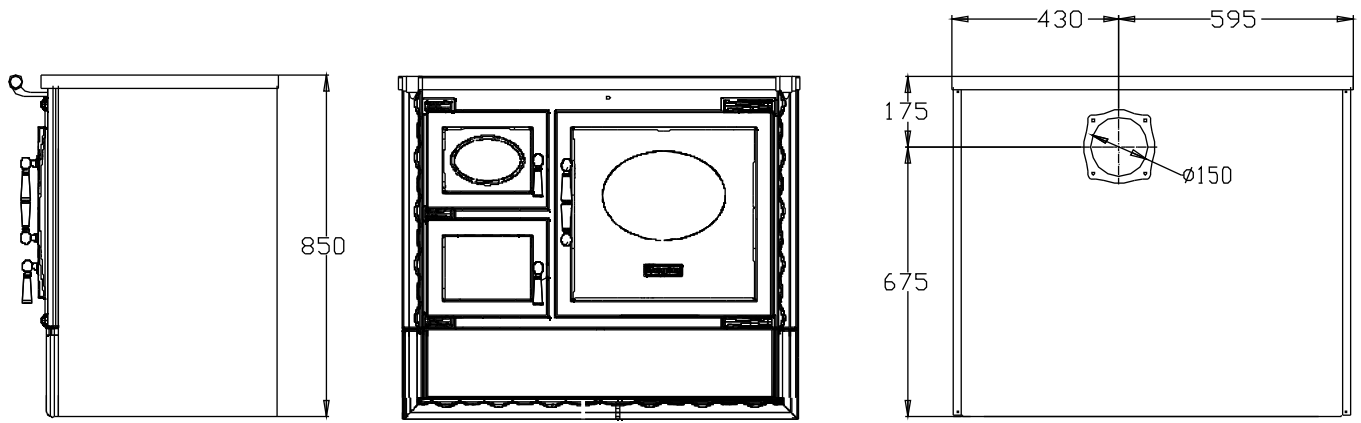


DEVA 75

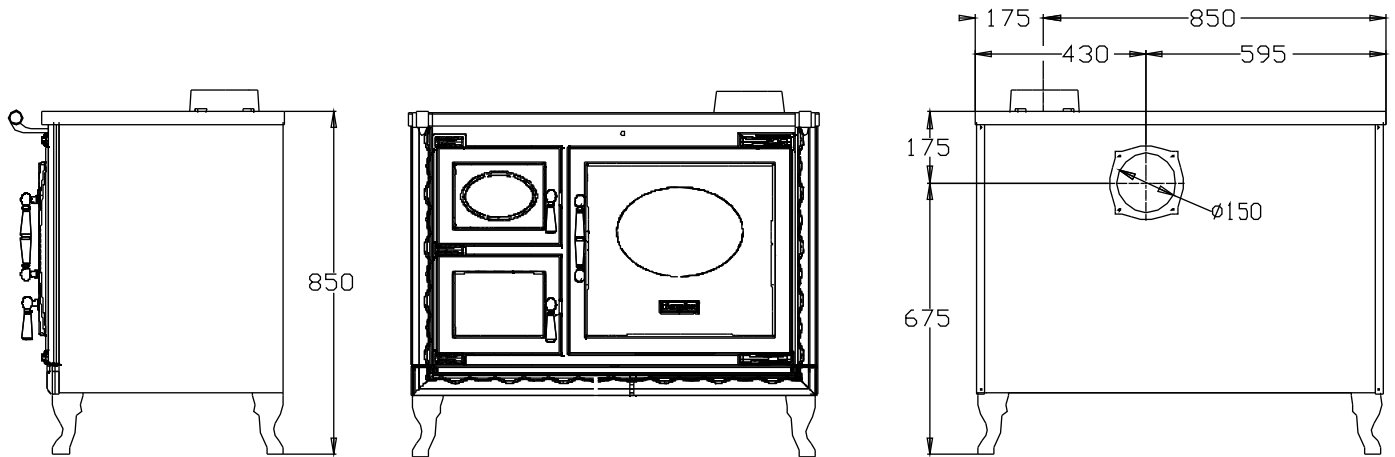
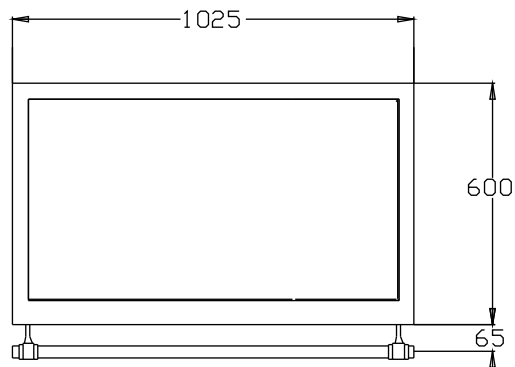


DEVA II 75

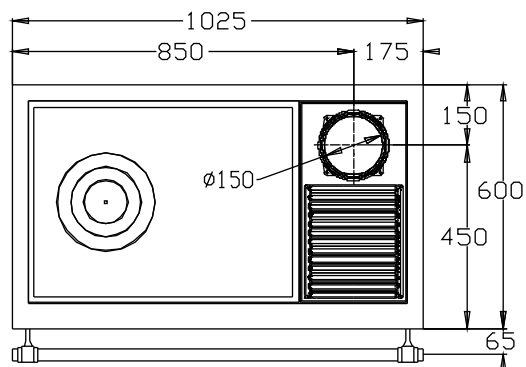


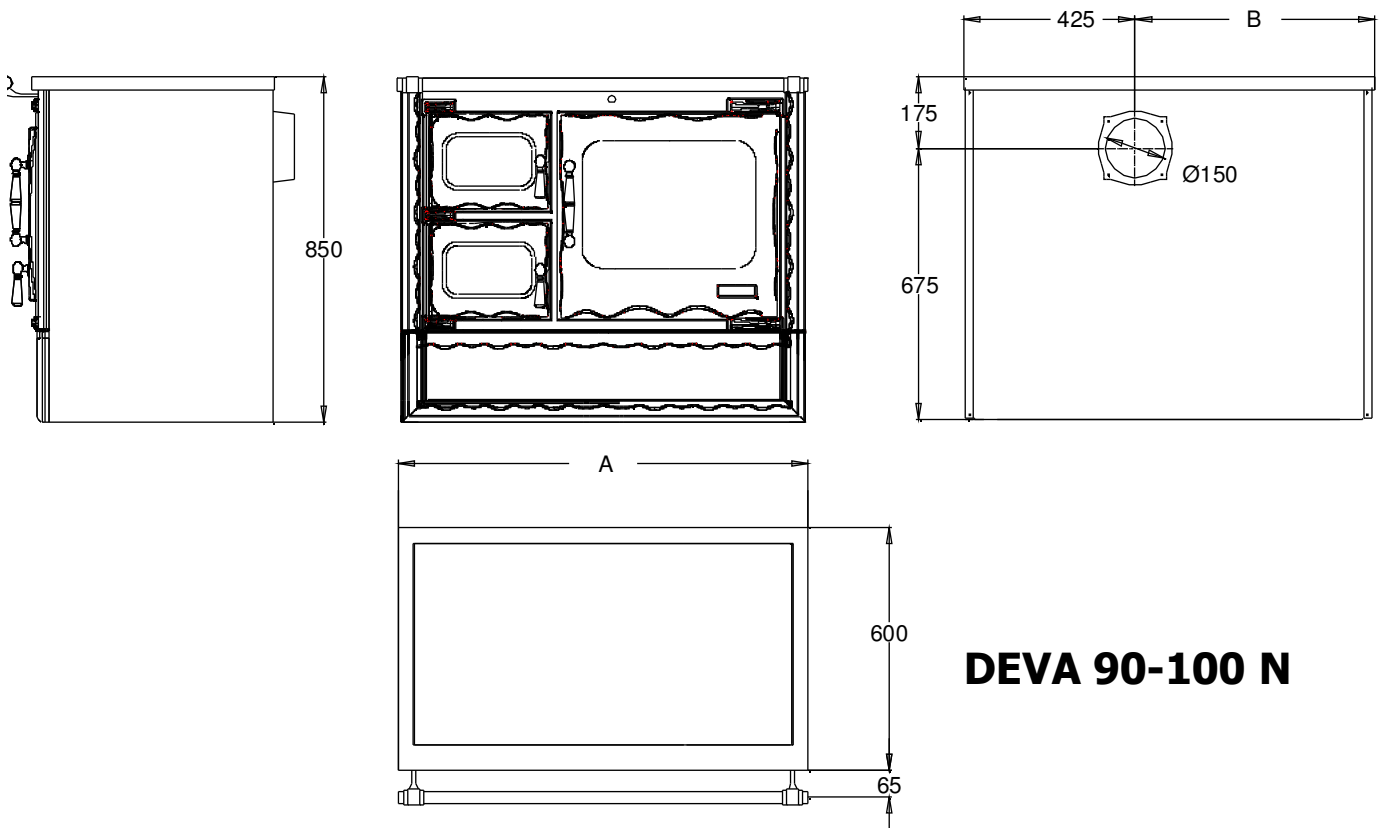


NANS A



NANS A II





DEVA 90-100 N

Mod.	A (mm)	B (mm)
DEVA 90/N	925	485
DEVA 100/N	1025	585

hergom

INDUSTRIAS HERGÓM S.A.
Apartado de Correos, 208 de Santander
SOTO DE LA MARINA - Cantabria
Tel.: (942) 587000* Fax: (942) 587001
e-mail: web: www.hergom.com
Santander (España)

© Copyright Hergóm – D. Legal: SA-329-1991