

Agradecemos por ter escolhido um dos nossos produtos, fruto de experiências tecnológicas e de uma contínua investigação, para alcançar uma qualidade superior em termos de segurança, confiabilidade e prestações. Neste manual encontrará toda a informação e conselhos úteis para poder utilizar o produto com a maior segurança e eficiência.



É aconselhável realizar a instalação e o primeiro encendido por um dos nosso Centro de Serviço Autorizado que possa controlar em todos momentos todos os passageiros.

- Instalações incorretas, manutenções incorrectamente efectuada, a utilização inadequada do aparelho liberam a empresa fabricante de qualquer dano derivado do uso do estufa.
- A máquina não deve ser utilizada como incinerador, e não se devem utilizar outros combustíveis diferentes do pellet.
- Este manual foi redigido pelo fabricante, sendo parte integrante do produto e deve acompanhar o aparelho durante toda a sua vida útil. No caso de venda ou transferência do produto, assegurar-se sempre de ter o manual, já que a informação que contém está dirigida ao comprador e a todas pessoas que, por distintos motivos, participem na instalação, no uso e na manutenção.
- Ler com atenção as instruções e a informação técnica dadas neste manual, antes de proceder à instalação, à utilização ou a qualquer intervenção no aparelho.
- O cumprimento das indicações dadas no presente manual garante a segurança das pessoas e do produto, a poupança durante o funcionamento e uma maior duração do mesmo.
- O desenho cuidado e a análise dos riscos, levados a cabo pela nossa empresa, permitiram fabricar um produto seguro. No entanto, antes de efetuar qualquer operação, recomenda-se seguir rigorosamente as instruções indicadas no seguinte documento e tê-lo sempre à mão.
- Prestar a máxima atenção durante a manipulação das peças de cerâmica (se as houver).
- Assegurar-se de que a superfície sobre a qual se vai instalar o produto é totalmente plana.
- A parede onde será colocado o produto não pode ser de madeira nem de um material inflamável e devem-se manter as distâncias de segurança.
- Durante o funcionamento, algumas peças do fogão (porta, pega, laterais) podem alcançar temperaturas elevadas, portanto, prestar muita atenção e tomar as devidas precauções se houver crianças, pessoas idosas, pessoas deficientes ou animais.
- A montagem deve ser efetuada por um pessoal autorizado (Centro de Assistência Autorizado).
- Os esquemas e os desenhos são fornecidos a título ilustrativo; o fabricante, seguindo a sua política de desenvolvimento e renovação constantes do produto, poderá realizar quaisquer modificações que considerar oportunas, sem aviso prévio.
- Quando o aparelho estiver à potência máxima de funcionamento, recomenda-se utilizar luvas para manejar a porta do depósito de pellet e o tirador de abertura da porta.
- É proibida a instalação em quartos ou em salas com atmosferas explosivas.
- Somente use peças de reposição recomendadas pelo fornecedor.



Nunca cobrir, de qualquer maneira o corpo da estufa para obstruir as fendas na parte de cima quando o aparelho está em operação. A todos o nosso fogões é testado na linha de alimentação.

No caso de incêndio, desligar a alimentação eléctrica, utilizar um extintor conforme a norma e eventualmente chamar os bombeiros. Contactar seguidamente o Centro de Assistência Autorizado.

Este manual de instruções faz parte do produto: deve de estar sempre com o aparelho, se ele for passado a outro proprietário ou se o colocar noutra lugar. No caso de deterioração ou perda do manual, solicite uma cópia ao técnico da sua zona. Estes símbolos indicam mensagens específicas contidas neste manual.



ATENÇÃO:

Este símbolo alerta encontrados nas seções deste folheto diz que você leia com atenção e entender a mensagem a que se refere uma vez **não seguir estas instruções pode causar sérios danos à estufa e colocar em risco a segurança das pessoas que a usam.**

**INFORMAÇÕES:**

com este símbolo é utilizado para destacar informações importantes para o bom funcionamento do fogão. A não observância destas instruções pode comprometer o uso da estufa eo funcionamento será insatisfatório.

Normativas e declaração de conformidade

A nossa empresa declara que o estufa é conforme às seguintes normas para a marca CE Diretiva europeia

- 2014/30 UE (diretiva EMCD) e sucessivas revisões;
- 2014/35 UE (diretiva de baixa tensão) y sucessivas revisões;
- 2011/65 EU (diretiva RoHS 2);
- As Regras de Produtos de Construção (CPR-Construção produtos regulamento) n ° 305/2011, relativo à construção de um mundo;
- Para a instalação em Itália, referir-se à UNI 10683/98 ou sucessivas modificações. **Todas as leis locais e nacionais e as normas europeias devem ser cumpridas quando a instalação do aparelho;**
- EN 55014-1; EN 55014-2; EN 61000-3-2; EN 61000-3-3; EN 60335-1; EN 60335-2-102; EN 62233, EN 50581.

Informações sobre a segurança

É favor de ler com atenção este manual de uso e manutenção antes de instalar e pôr em funcionamento o fogão!

No caso de dúvida, dirigir-se ao revendedor ou ao Centro de Assistência Autorizado.

- O estufa a pellet foi concebido para vivendas. Este fogão, sendo controlado com uma placa eletrónica, permite uma combustão totalmente automática e controlada. A central regula a fase de acendimento, 5 níveis de potência e a fase de extinção, garantindo um funcionamento seguro do fogão;
- A caixa utilizada para a combustão deixa cair na gaveta grande parte da cinza produzida pela combustão dos pellets. No entanto, cada dia deve-se controlar a caixa, dado que nem todos os pellets são sempre da melhor qualidade. (Utilizar unicamente pellets de qualidade aconselhados pelo fabricante);

Responsabilidade

Com a entrega do presente manual, não teremos qualquer responsabilidade, quer civil, que penal, no caso de incidentes derivados do incumprimento, parcial ou total das instruções dadas no manual.

Rejeitamos qualquer responsabilidade no caso de uso inadequado do fogão, de uso incorreto pelo usuário, de modificações e/ou reparações não autorizadas ou a utilização de peças sobressalentes não originais para este modelo.

O fabricante rejeita qualquer responsabilidade civil ou penal, direta ou indireta, nos casos seguintes:

- Manutenção insuficiente;
- Incumprimento das instruções do manual;
- Utilização não conforme com as diretivas de segurança;
- Instalação não conforme com as normas vigentes no país;
- Instalação por pessoal não qualificado e sem formação;
- Modificações e reparações não autorizadas pelo fabricante;
- Utilización de repuestos no originales;
- Eventos excepcionais.



- Use apenas pellets de madeira;
- Manter / guardar o pellet em local seco e não úmido;
- Nunca deite os pellets directamente no braseiro;
- O estufa só deve ser alimentado com pellets de qualidade, de diâmetro de 6 mm e um comprimento máximo de 30 mm, A1 certificado de acordo com a norma UNI EN ISO 17225-2 e do tipo recomendado pelo fabricante;
- Antes de ligar o estufa à eletricidade, deve de estar preparada a conexão dos tubos de descarga com o conduto de fumos;
- A grelha de protecção situada no depósito de pellet nunca deve ser removida;
- Na sala onde o fogão está instalado deve haver troca de ar suficiente;
- É proibido utilizar o estufa com a porta aberta ou o vidro quebrado;
- Não utilize o estufa como um incinerador; o aquecedor deve ser usado apenas para a finalidade a que se destina.
Qualquer outro uso deve ser considerado impróprio e portanto perigoso. Não coloque no funil diferente pellets de madeira;
- Quando o estufa está em funcionamento, há um forte aquecimento de superfícies, vidro, punho e tubulações: durante a operação, essas peças são para tocar com uma protecção adequada;
- Mantenha uma distância segura do estufa é o combustível é de materiais inflamáveis.

Carregando o reservatório de pellets

A carga de combustível é feita a partir do topo do estufa através da abertura da porta. Despeje o pellet no reservatório; vácuo contém cerca de 23 kg de pellet. Para facilitar o processo de realizar a operação em duas fases:

- Despeje metade do conteúdo dentro do tanque e esperar que o combustível a se estabelecer na parte inferior;
- Em seguida, despeje no segundo semestre;
- Mantenha a tampa fechada, após o carregamento do pellet, a tampa do tanque de combustível;
- Antes de fechar a porta do pellet se certificar de que não há resíduos de pellet em torno da junta. Se cuidadosamente limpos para evitar comprometer os selos.

A estufa é um produto por aquecimento, apresenta as superfícies externas particularmente quente. Por este motivo, recomendamos muito cuidado ao operar em particular:

- Não toque no corpo do estufa e os vários componentes, não se aproxime da porta, isso pode resultar em queimaduras;
- Não toque nos gases de escape;
- Não realizar qualquer tipo de limpeza;
- Não deitar as cinzas;
- Não abra o cinzeiro;
- Tenha cuidado para que as crianças não se aproximem;



Não retire a grelha de protecção no interior do tanque; carregamento evitar que o saco de pellet em contacto com superfícies quentes.



Instruções para o uso seguro e eficiente

- O aparelho não deve ser utilizado por pessoas (incluindo crianças) com deficiências físicas reduzida, as capacidades sensoriais ou mentais, ou falta de experiência ou conhecimento, a menos que tenham sido dadas por intermédio de uma pessoa responsável pela sua segurança, supervisão ou instruções relativas à utilização do aparelho;
- Não use o estufa como uma escada ou andaime;
- Não coloque roupas para secar na estufa. Para secar as roupas, etc devem ser mantidos a uma distância adequada do estufa. - Risco de incêndio;
- Explicar cuidadosamente que o estufa é feito de material submetido a altas temperaturas para os idosos, os deficientes, e em particular a todas as crianças, mantendo-as longe do estufa durante a operação;
- Não tocar a estufa com as mãos molhadas, pois este é um aparelho eléctrico. Sempre desconecte a alimentação antes de trabalhar na unidade;
- A porta deve estar sempre fechado durante a operação;
- O estufa deve estar conectado a um sistema eléctrico equipado com um condutor de aterramento de acordo com os regulamentos;
- O sistema deve ser de energia eléctrica adequada declarou o estufa;
- Não lave o interior do estufa com água.
A água pode danificar o isolamento eléctrico, provocando um choque eléctrico;
- Não exponha o seu corpo para o ar quente por um longo tempo. Não aquecer muito o ambiente em que está e onde o estufa está instalado. Isso pode danificar as condições físicas e causar problemas de saúde;
- Não exponha a direcionar o fluxo de ar quente plantas ou animais;
- O estufa não é um elemento de cozimento;
- As superfícies externas durante a operação pode se tornar muito quente. Não tocá-los, exceto com a proteção adequada
- El enchufe del cable de alimentación del dispositivo debe conectarse solo después de la instalación y el montaje del dispositivo, y debe permanecer accesible después de la instalación si el dispositivo no está equipado con un interruptor de dos polos adecuado y accesible.
- Preste atención para que el cable de alimentación (y cualquier otro cable externo al aparato) no toque las partes calientes.
- No coloque objetos, gafas, infusorios ni fragancias de la habitación sobre la estufa, ya que podrían dañar o dañar la estufa (en este caso, la garantía no responde).

Área de operação

Para um funcionamento correto e uma boa distribuição da temperatura, o estufa deve ser colocada num lugar onde possa capturar o ar necessário para a combustão dos pellets (deve haver um volume de 40 m³/h aproximadamente como se indica nos standards de funcionamento da instalação e conforme a normativa nacional correspondente). O volume da divisão não pode ter menos de 30 m³. O ar deve entrar por aberturas permanentes nas paredes perto da estufa, e dando para o exterior, com uma secção transversal mínima de 100 cm². Estas aberturas devem ser praticadas de maneira que nunca possam ser obstruídas. Alternativamente, o ar pode vir de divisões adjacentes à que necessita ventilação, se estiverem dotadas de um ventilador que tome o ar do exterior e não sejam utilizadas como quartos de dormir ou casas de banho, e onde não exista perigo de incêndio, como por exemplo, garagens, depósitos de lenha e armazéns, como indica expressamente a normativa em vigor.



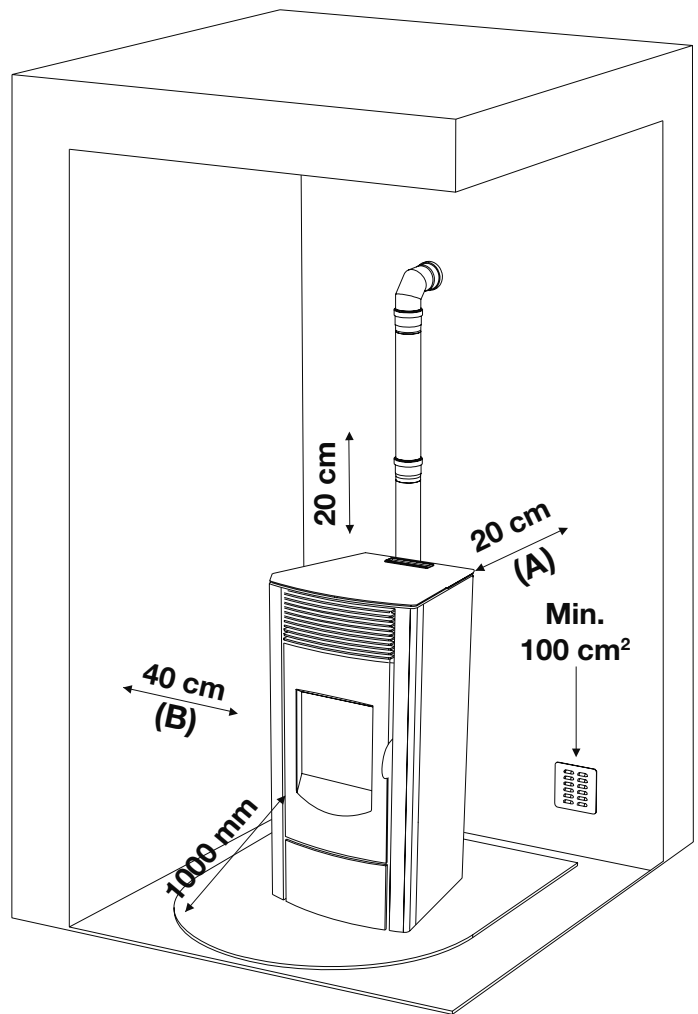
Não está autorizado instalar a estufa nos quartos de dormir, casas de banho ou qualquer outra divisão com um aparelho de aquecimento instalado, (lareira, estufa, etc.) sem a sua própria entrada de ar. A instalação da estufa em divisões com uma atmosfera explosiva está proibida. O solo da divisão deve ser suficientemente resistente para suportar o peso do aparelho. Se as paredes são inflamáveis, deve-se guardar uma distância mínima de 20 cm até à parte posterior (A), 40 cm até aos laterais (B) e 100 cm até à parte frontal. Se a divisão contém objetos particularmente delicados, como cortinas, sofás ou outros móveis, deve-se aumentar bastante a distância de instalação da estufa.



Se o fogão está instalado sobre dum piso combustível, há que inserir um material isolante termico saliente pelo menos 20 cm nas laterais e 40 cm na frente.



Se o pavimento é de madeira, deve-se colocar uma proteção superficial para o solo, conforme a normativa nacional em vigor.



Ligação à tomada exterior de ar

É essencial que o ar que circule pela divisão onde está instalada a estufa seja pelo menos o necessário para a combustão completa no aparelho e para a ventilação da divisão. Este efeito pode-se conseguir com aberturas permanentes nas paredes, que deem para o exterior da divisão a ventilar ou com um conduto ou conjunto de condutos de ventilação. Para este fim, na parede exterior próximo da estufa, deve-se fazer um buraco com uma secção transversal aberta mínima de 100 cm² (equivalente a um buraco redondo de 12 cm de diâmetro ou a um quadrado de 10x10 cm), com grelhas de proteção na parte interior e na parte exterior. A tomada de ar também deve:

- comunicar diretamente com a divisão onde está instalada a estufa
- estar protegida por uma grelha, uma malha metálica ou uma proteção adequada, cujas dimensões que não reduzam o espaço por baixo do mínimo estabelecido
- estar situada de maneira que seja impossível obstruir-se

A ligação a chaminé

A chaminé deve ter dimensões internas não superior cm 20x20 ou 20 cm de diâmetro; no caso de condição maior ou pobre da chaminé (por exemplo. fissuras, isolamento pobre, etc ..) é recomendado para inserir na chaminé de um tubo de aço inoxidável (entubação) de diâmetro adequado ao longo do seu comprimento, até a parte superior.

Verificar com instrumentos adequados que haja um empate entre 3 e 12 Pa. Este tipo de ligação, mesmo em caso de falta momentânea de corrente, garante a evacuação dos fumos. Na parte inferior da chaminé de inspecção para a inspecção periódica e limpeza, o que deve ser feito anualmente. Verifique se a tampa à prova de vento é instalado de acordo com as normas vigentes.

Conectando-se a um duto externo com tubagem isolada ou parede dupla

Neste caso, você só deve usar tubos isolados (tubos de aço inoxidável flexível é proibido) (parede dupla) em aço inox, lisa no interior presas à parede.

Na parte inferior do tubo vertical, proporcionar uma inspecção ("T") para inspeções periódicas e limpeza, que deve ser feito anualmente.

Executar a ligação à chaminé selados com tubos e conectores não recomendados pelo fabricante.

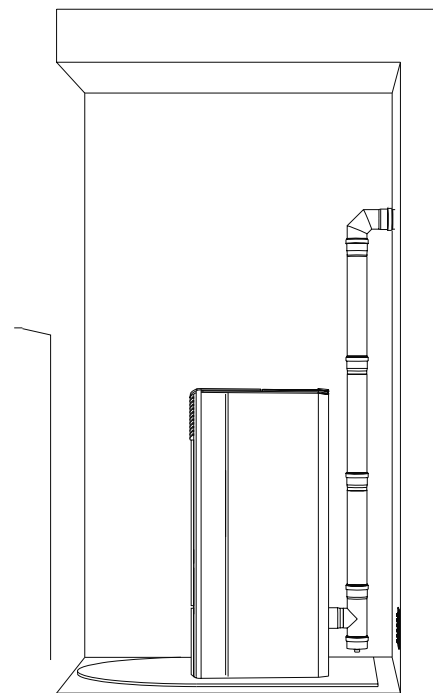
Verifique se a tampa à prova de vento é instalado de acordo com as normas vigentes.

Verificar com instrumentos adequados que haja um empate adequado. (veja a tabela)

Montagem de uma chaminé ou uma conduta

A ligação entre a estufa e a chaminé ou conduta para uma operação satisfatória, não deve ser inferior a 3% de inclinação, o comprimento da secção horizontal não deve ser superior a 2 m. ea porção vertical por um T-encaixe para outra (mudança de direção) não deve ser inferior a 1,5 m. Verificar com instrumentos adequados que haja um empate adequado. (veja a tabela)

Na parte inferior do cano fumeiro prever uma inspecção para o controlo periódico ea limpeza que deve ser feito anualmente. Executar a ligação à chaminé selados com tubos e conectores não recomendados pelo fabricante.



Chaminé

Evitar o contacto com materiais combustíveis na lareira (por exemplo vigas de madeira) e, em qualquer caso para assegurar o seu isolamento com material retardador de chamas. No caso das aberturas de tubos por meio de telhados ou paredes é recomendado o uso de kits de passagem especial, certificados, estão disponíveis comercialmente. Em caso de um incêndio chaminé, desligue o estufa, desligue a ligação à rede e nunca abrir a porta. Em seguida, chamar as autoridades.

Chaminé existente

A chaminé deverá cumprir as exigências seguintes:

- A secção e a forma interna devem ser equivalentes às do conduto de fumos.
- A secção útil de saída não deve ser inferior ao duplo da secção do conduto de fumos.
- A chaminé que sai do telhado ou que fica em contacto com o exterior (por exemplo no caso de um sótão não isolado), deve ser revestida com elementos em terracota e muito bem isolada.
- Ser construída de maneira a impedir a penetração da chuva, neve e corpos estranhos no conduto de fumos e para que, no caso de vento em qualquer direção e inclinação a tiragem seja bem assegurada (chapéu anti-vento).
- A chaminé deve ser posicionada de maneira a garantir a evacuação dos fumos bastante longe da zona de refluxo. Uma tal zona tem dimensões e formas diferentes

conforme a inclinação do telhado. Para isso devem-se escolher necessariamente as alturas mínimas (Fig. 2).

- A chaminé deverá ser do tipo anti-vento e ultrapassar a altura do sótão.
- Os eventuais obstáculos que ultrapassarem a altura da chaminé não serão protegidos pela própria chaminé.
- O dispositivo não deve ser instalado na chaminé compartilhada.

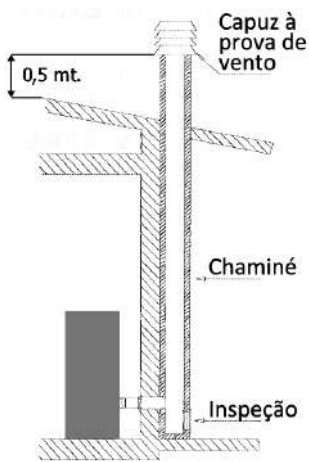


Fig. 2: ligação à chaminé

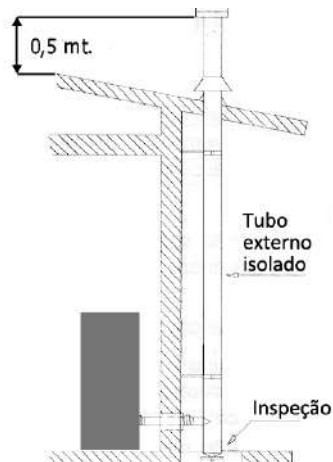


Fig. 3: ligação a um tubo externo com tubo isolado ou parede dupla

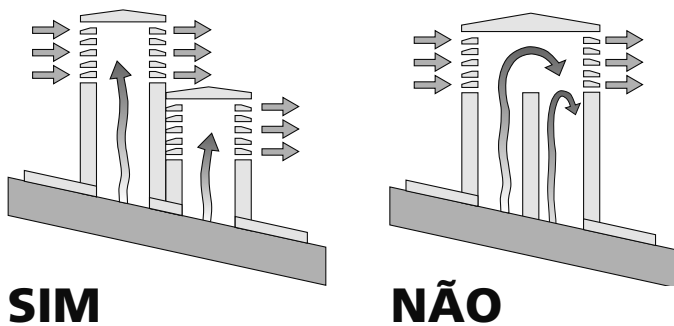
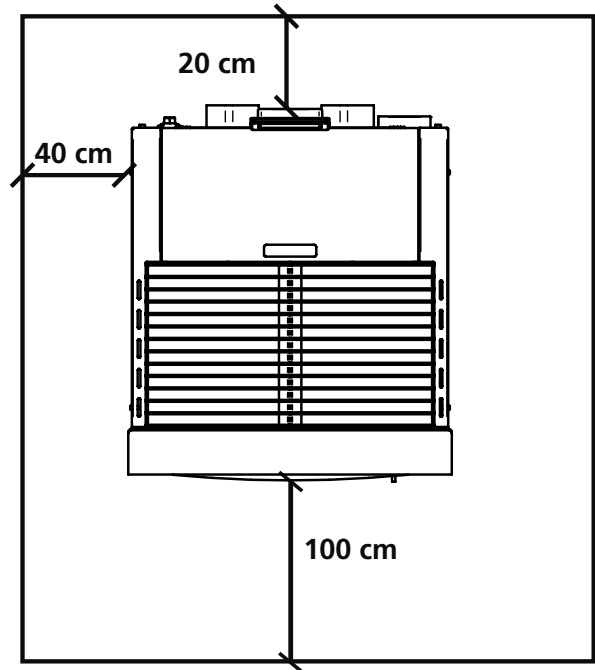


Fig. 5: características da chimeia

Conexão tubo de canalização (onde presente)

Na saída do ar quente trazeira se pode conectar um tubo de diâmetro 80 mm para um comprimento máximo 8 metros lineares. Para cada cotovelo de 45°, há que considerar uma desperdício de 1 metro da seção linear (por exemplo, a distância máxima com uma curva de 45°: $8 - 1 = 7$ metros).

Distância de objetos

Também é recomendado para manter o sedimento e todos os materiais inflamáveis a uma distância adequada do estufa.

NOTA:

- o aparelho deve ser instalado por um técnico qualificado de posse dos requisitos técnicos e profissionais de acordo com o MD37 / 2008, que, sob sua responsabilidade, para assegurar o cumprimento das regras de acordo com as regras de boa técnica
- é preciso ter em mente todas as leis e as leis nacionais, regionais, provinciais e municipais do país em que você instalou o dispositivo
- verifique se o piso não é inflamável: se necessário, use uma plataforma adequada
- na sala onde o gerador deve ser instalado para aquecer não deve pré-existir ou ser instalado com um exaustor ou dutos de ventilação do tipo coletivo. Se estes dispositivos estiverem em locais adjacentes que comunicam com o local de instalação, e é proibida a utilização simultânea da caldeira, onde existe um risco de que um dos dois locais seja colocado em depressão do que a outra
- não permitir a instalação em quartos ou casas de banho

- | | |
|-------------------------|-----------------------------|
| 1. Aumento temperatura | 5. Diminuir poder trabalhar |
| 2. Diminuir temperatura | 6. Aumento poder trabalhar |
| 3. Botão SET | |
| 4. Botão on/off | |

Teclas de função

1. Aumento temperatura: a tecla é utilizada para aumentar a temperatura desejada a partir de um valor mínimo de 7 °C até um máximo de 40 °C.

2. Diminuir temperatura: o botão permite diminuir a temperatura desejada por um valor máximo de 40 °C para um mínimo de 7 °C.

3. Botão SET: pressione o botão para acessar o menu de programação do estufa.

4. Botão on/off: segure o botão por dois segundos para ligar ou desligar o fogão.

5. Diminuir poder trabalhar: a tecla é usada para diminuir a potência de trabalho a partir do valor máximo de 5 para um mínimo de 1.

6. Aumento poder trabalhar: permite aumentar o poder trabalhar a partir do valor mínimo de 1 a um máximo de 5.

Segnalatori di stato

Cronotermóstato

Quando ativo indica que a programação automática do ligar e desligar simples ou diária está ativo. A programação automática é feito apenas por controle remoto.

Vela de ignição

Só é activada na fase de acendimento do estufa para indicar que a vela de incandescência é o aquecimento do ar necessário para a iniciação dos pellet.

Cóclea

Se acende sempre que ele está indo para carregar os pellet dentro do estufa

Extrator fumos

Quando ativo indica que o ventilador fumos está funcionando.

Permutador

Quando ativo indica que o ventilador ambiente está funcionando.



Sinal de alarme



Acende-se em caso de um alarme ou avaria. O display mostra o tipo de alarme ocorreu.

Recepção de controle remoto

Ajustando o estufa.

Editar a temperatura ambiente desejada

O valor de temperatura pode ser alterada em qualquer momento pelo usuário.





Para alterar a temperatura pressione as teclas  e  selecione o valor desejado.

A saída do menu Set temperatura será automática após alguns segundos de inatividade no próprio menu.



Editar potência trabalho

A potência de trabalho pode ser modificado entre um mínimo de 1 e um máximo de 5. Pode também ser seleccionado pelo poder "AUTO" de trabalho.


Para mudar o valor pressione o botão   para aumentar o pressione   para diminuir.

A saída do menu potência será automática após alguns segundos de inatividade no próprio menu.



Controlo remoto

Com o controlo remoto (Fig. 3) pode-se regular a temperatura da água, a potência, e o acendimento/apagado da estufa.

Para acender a estufa aperte o botão.  a estufa entrará automaticamente na fase de arranque.





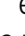
Carregando nos botões  (1) e  (2) regula-se a temperatura da água e com os botões  (6) e  (5) regula-se a potência de funcionamento. Para apagar a estufa mantenha pressionado o botão . Para substituir a pilha de 3 volt, na parte de trás, puxar o centro da tampa e o fecho no lado da mesma, substituir a bateria com a polaridade correcta (Fig. 4).



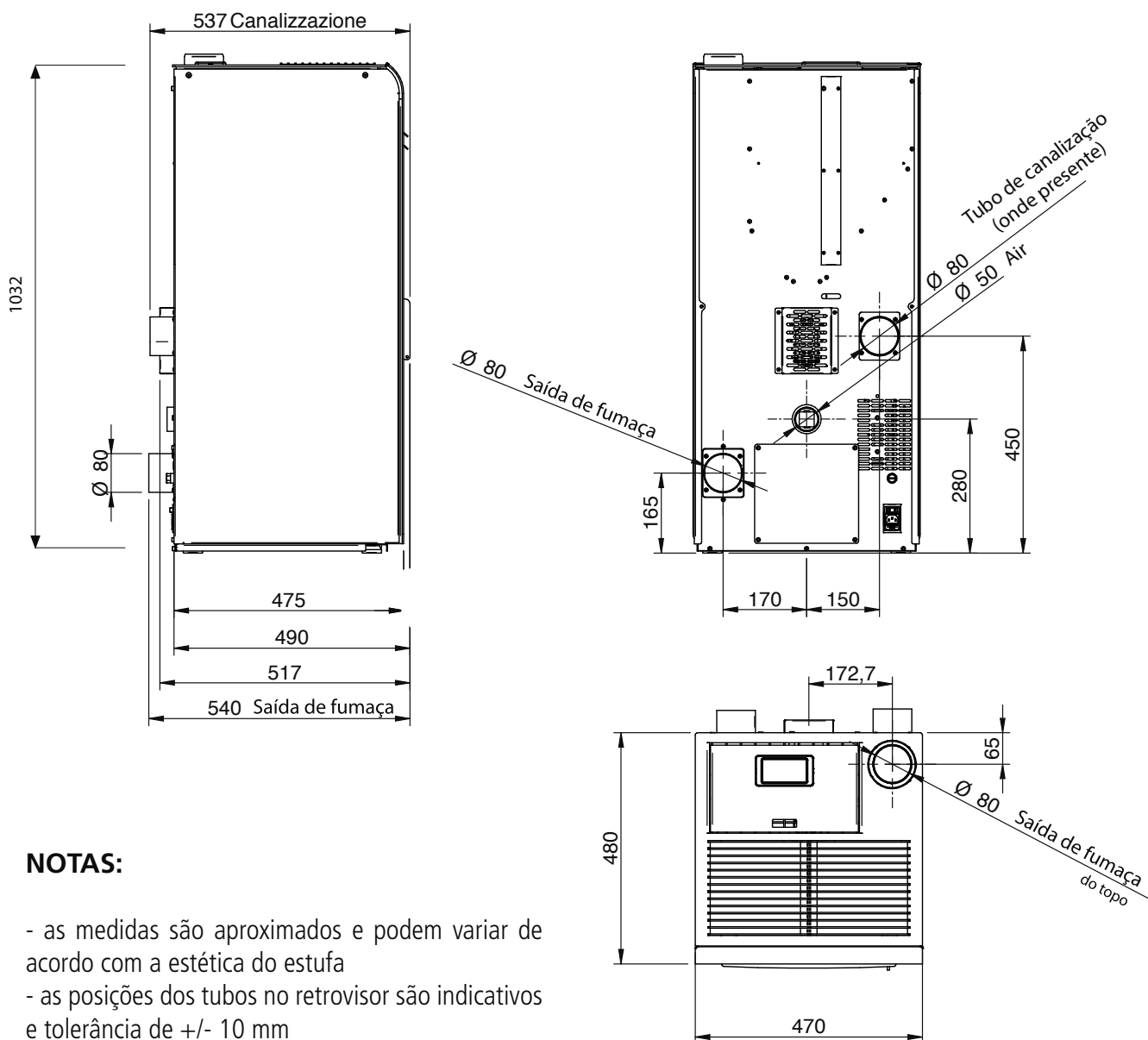
Fig. 3



Fig. 4

Especificações

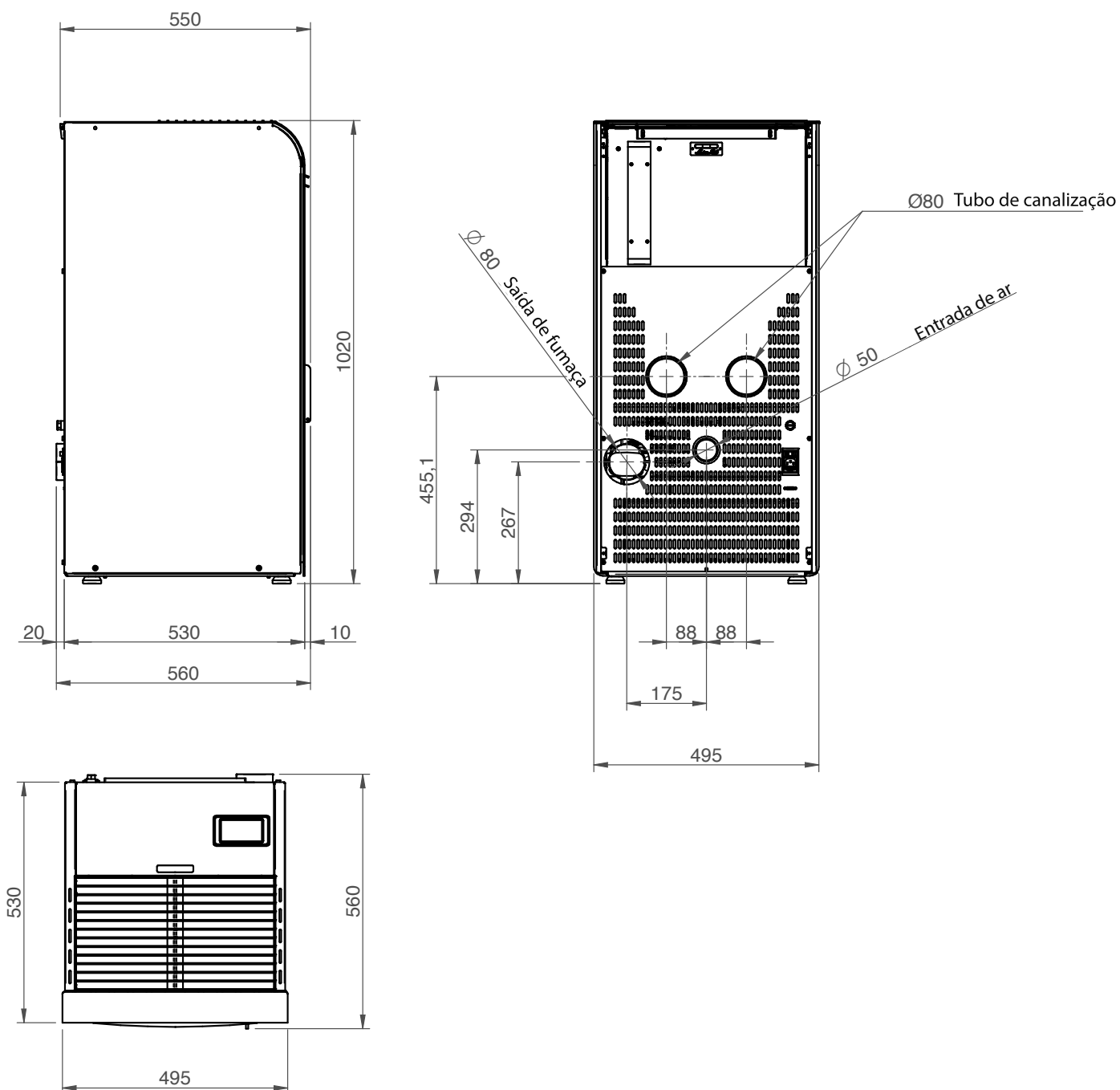
Mod. 12 / 12 C



NOTAS:

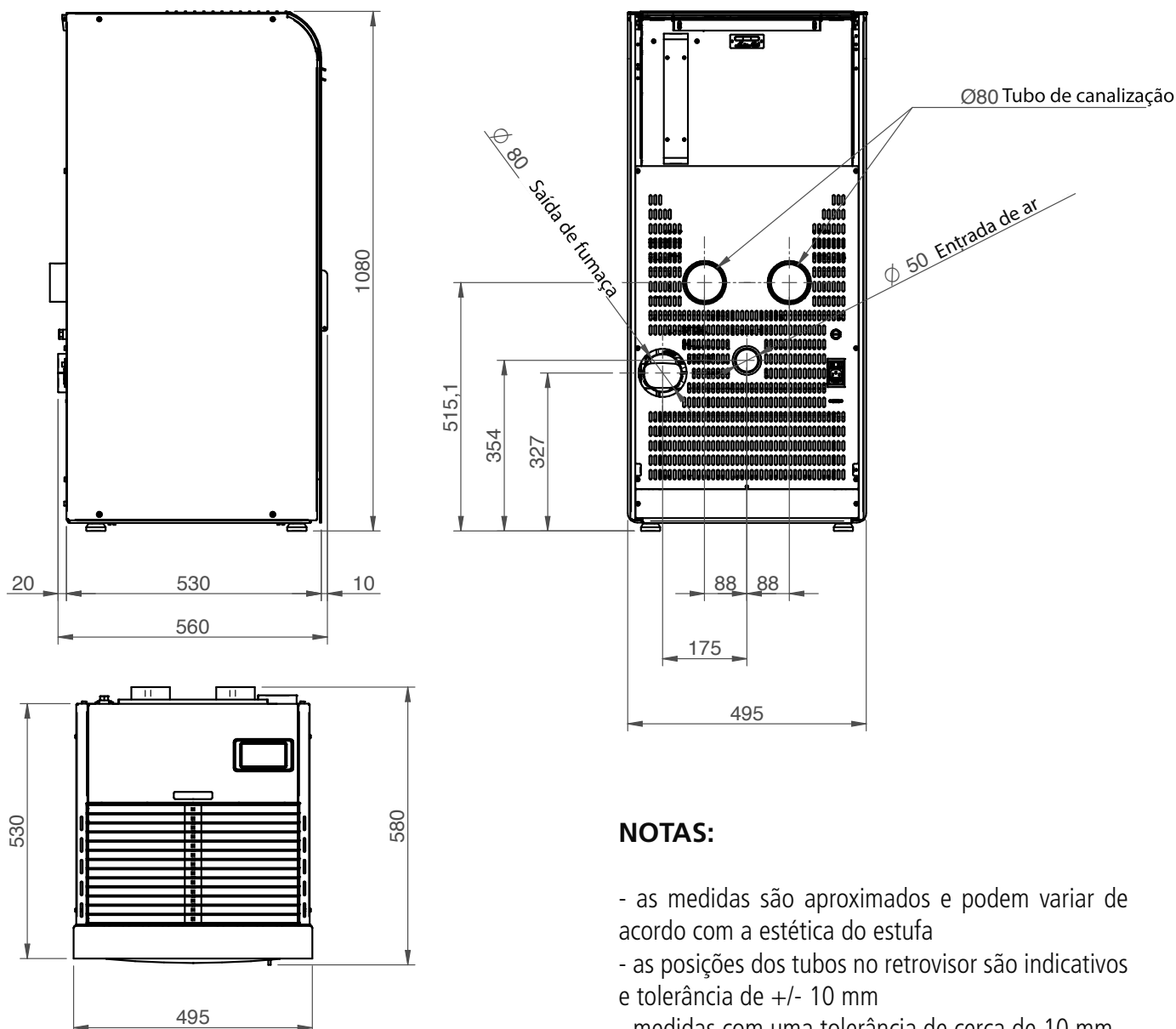
- as medidas são aproximados e podem variar de acordo com a estética do estufa
- as posições dos tubos no retrovisor são indicativos e tolerância de +/- 10 mm
- medidas com uma tolerância de cerca de 10 mm

Mod. 14 - 14 C

**NOTAS:**

- as medidas são aproximados e podem variar de acordo com a estética do estufa
- as posições dos tubos no retrovisor são indicativos e tolerância de +/- 10 mm
- medidas com uma tolerância de cerca de 10 mm

Mod. 16 - 16 C



NOTAS:

- as medidas são aproximadas e podem variar de acordo com a estética do estufa
- as posições dos tubos no retrovisor são indicativos e tolerância de +/- 10 mm
- medidas com uma tolerância de cerca de 10 mm

Pellet

As pelotas são cilindros de madeira comprimida, produzidos a partir de serragem e de processamento de madeira (lascas e serragem), geralmente produzidos por serrarias e carpinteiros. A capacidade de ligação da lenhina contida na madeira, permite a obtenção de um produto compacto e sem a adição de aditivos e produtos químicos estranhos à madeira, é, portanto, obtido um combustível natural, com um rendimento elevado. O uso de pastilhas expirados ou qualquer outro material inadequado pode danificar peças do fogão e prejudicar o funcionamento adequado: isso pode levar ao encerramento da garantia, e sua responsabilidade do produtor.

Para os nossos produtos se tem que usar pellets de 6 mm de diâmetro, comprimento de 30 mm, um teor máximo de humidade de 6% e A1 certificado de acordo com a norma UNI EN ISO 17225-2. Recomenda-se armazenar os pellets longe de fontes de calor e umidade em locais sem ou sem atmosferas explosivas.



PARÂMETROS	UNIDADES DE MEDIÇÃO	MOD. 12 / 12 C	MOD. 14 - 14 C	MOD. 16 / 16 C
Potencia térmica geral	kW	12,3 - 5,2	13,2	16,3
Potencia térmica nominal	kW	11,1	12,5	15,2
Salida de calor reducida nominal	kW	4,8	3,7	3,7
Concentração nominal de CO en referencia a 13% de O ₂	mg/m ³	52	104,82	94,85
Concentração reducida de CO en referencia a 13% de O ₂	mg/m ³	108	409,5	409,5
Eficiencia nominal	%	90,2	94,76	93,48
Eficiencia reducida	%	93,5	98	98
Caudal de gás de combustão (min-max)	g/s	4,48 - 7,55	2,83 - 7,29	2,83 - 8,53
Calado recomendado (min-max)	Pa	3 - 11	3 - 12	3 - 12
Temperatura do gás de combustão (min-max)	°C	99,4 - 176,3	46 - 113	46 - 140
Capacidade do tanque de pellets	Kg	25 - 16	23	23
Combustível recomendado	(ø x H) mm	pellet 6x30	pellet 6 x 30	pellet 6 x 30
Volume aquecível	mc	300 - 310	330 - 350	380 - 400
Diâmetro de condutas	mm	80	80	80
Diâmetro tubo de canalização	mm	80	80	80
Diâmetro de entrada de ar	mm	50	50	50
Voltaje nominal	V	230	230	230
Frecuencia nominal	Hz	50	50	50
Encended por absorción eléctrica	W	290	400	400
Absorção eléctrica min-max	W	100 - 45	135 - 140	140 - 145
Peso de la estufa	Kg	85 (12) / 87 (12C)	145 (14) / 147 (14 C)	151 (16) - 153 (16 C)
Clase de energia		A +	A++	A++
EEl		127	132	131
Certificación ambiental Decreto No. 186 de 7/11/2017		★★★★☆	★★★★☆	★★★★☆
Nº Informe de prueba		K2457 2018 T1	K1905 2016 T1	K1905 2016 T1
Pós a 13% O ₂ Ref. Potencia térmica nominal	mg/m ³	19	13,2	12,1

El control de emisiones se recomienda después de la instalación.

Acendimento Estufa



Retire do lume e saiu pela porta todos os componentes da embalagem. Eles podem queimar (cartilhas e várias etiquetas adesivas).

Carregar pellet

A carga de combustível é feita a partir do topo do fogão através da abertura da porta. Despeje o pellet no reservatório; pelo vazio contém cerca de 1 saco de 15 kg. Para facilitar o processo de realizar a operação em duas fases:

- despeje metade do conteúdo do saco no tanque e esperar que o combustível a se estabelecer na parte inferior.
- completar a transação, pagando o segundo semestre.




Nunca remova a grelha de protecção no interior do tanque; carregamento evitar que o saco de pastilhas em contacto com superfícies quentes.



O pote deve ser limpa antes de cada partida.

Primeiro acendimento

- Antes de ligar certifique-se de que a grelha é limpo e vazio de quaisquer resíduos com pellets de combustões anteriores. Caso contrário, certifique-se vazia e limpá-lo
- Encher 3/4 do depósito com o pellet recomendado pelo fabricante
- Ligar o estufa a uma tomada de corrente com o fio apropriado fornecido com o aparelho.
- Acender o interruptor de ligação situado na parte traseira do estufa
- No display superior visualiza-se a mensagem **"APAGADO"**
- Pulse o botão  durante 2 segundos. pós uns instantes põe-se em funcionamento o extrator de fumos e a resistência de ligação e aparece a mensagem **"ACENDIM"**; O led velas de ignição se acende
- Após aproximadamente 1 minuto aparece a mensagem **"CARGA PELLETT"**, o fogão carrega os pellets e continua a ligação da resistência
- Uma vez alcançada a temperatura adequada, aparece no display a mensagem **"CHAMA PRESENTE"**: que significa que o fogão passou para a última fase de acendimento, no fim da qual estará completamente operativo; o led velas de ignição se desliga
- Após uns minutos, no display aparece a mensagem **"TRABALHO"** e, ao lado da temperatura ambiente, o poder do trabalho atual. O fogão está agora totalmente operacional
- Se a temperatura definida é alcançada O display mostra a mensagem **"MODULANT"**




Antes do acendimento um pouco de fumo pode encher a câmara de combustão.



É aconselhável realizar a instalação e o primeiro encendido por um dos nosso Centro de Serviço Autorizado que possa controlar em todos momentos todos os passagens. Durante a primeira ligação é necessário ventilar bem o ambiente, já que se podem produzir cheiros desagradáveis provenientes da tinta e da gordura aplicada no interior nos tubos.

Apagar o estufa

Para apagar o fogão pulse o botão  até no display aparecer a mensagem **"LIMPEZA FINAL"**. Depois de o fogão estar apagado, o extrator de fumos continua a funcionar durante um período preestabelecido para garantir uma rápida expulsão dos fumos da câmara de combustão.

Para os modelos equipados com controlo remoto é suficiente desligar o controle remoto e segure por 2 segundos o botão  e, em seguida, confirme pressionando o botão SEND.

Que se tentar ligar o estufa, nesta fase, o display mostrará **"ESPERA ESFRIAR"** para alertá-lo de que há um ciclo de desligado. Aguarde a conclusão do ciclo, e que o visor mostra a palavra **"APAGADO"** para avançar com uma nova ignição.

NOTAS:

- não acenda o fogão intermitentemente, já que pode provocar faíscas que reduzirão a duração dos componentes eléctricos;
- não tocar no fogão com as mãos molhadas, já que contem componentes eléctricos e pode provocar descargas se não for manipulado correctamente. Só os técnicos autorizados podem resolver possíveis problemas;
- não retirar nenhum parafuso da cavidade do fogo sem o ter lubrificado antes;
- nunca abra a porta quando o estufa a pellet estiver em funcionamento;
- assegure-se de que a caixa da fornalha está bem colocada.
- recordamos que todos os condutos de fumo devem ser inspecionados. Se forem fixos, deve haver aberturas de inspeção para a limpeza.

Menu de programação

Menù 02 SET RELÓGIO

Para aceder o set relógio, pressione o botão "SET" (3), com a tecla - (5) rolar a submenus até 02 MENU - SET RELÓGIO e botões 1 e 2 seleciona o dia atual. Pressione o botão "SET" (3) para confirmar.

Em seguida, defina sempre com os botões 1 e 2, o hora e pressione "SET" (3) alternar para o ajuste minutos utilizando os botões 1 e 2. Pressionando o botão "SET" você pode acessar os diversos submenus para ajustar a data, dia, mês e ano.

Para fazer isso, repita os passos acima, em seguida, usando as teclas 1,2 e 3.

A tabela abaixo descreve brevemente a estrutura do menu, com destaque nesta seção somente para seleções disponíveis para o usuário.

nível 1	nível 2	nível 3	nível 4	valor
02 - set relógio				
	01 - dia			dia semana
	02 - horas			hora
	03 - minutos			minuto
	04 - dia			dia
	05 - mês			mês
	06 - ano			ano



Definir a hora ea data. A placa electrónica está equipado com uma bateria de lítio que permite o relógio interno uma autonomia sobre 3/5 anos.

Menu 03 SET CHRONO

Pressione o botão "SET" (3) e, em seguida, pressione 5 para chegar ao menu desejado; em seguida, pressione "SET" (3) para acessar. Em seguida, entrar no menu M-3-1 e pressionando os botões 1 e 2 para escolher se deseja ativar o termostato (on / off) que permite a programação de ignição fogão automático.

Uma vez ativado / desativado o termostato pressione o "4" (OFF) e continuar no submenu deslizante pressionando 5.

Em seguida, escolha para acessar submenus para programação diária, semanal, fim de semana.

Para definir horas e dias de ignição repita o que disse anteriormente::

- acesso a submenus através de "SET" (3)
- ajustar os dias, horas e ativar (on / off) pressionando os botões 1 e 2
- confirmar pressionando "SET" (3)
- sair do menu / submenus pressionando o botão 4 de desligamento..

A tabela abaixo descreve brevemente a estrutura do menu, com destaque nesta seção somente para seleções disponíveis para o usuário.

nível 1	nível 2	nível 3	nível 4	valor
03 - set chrono				
	01 - activa chrono			
		01 - activa chrono		on/off
	02 - program. dia			
		01 - chrono dia		on/off
		02 - start 1 dia		hora
		03 - stop 1 dia		hora
		04 - start 2 dia		hora
		05 - stop 2 dia		hora

nível 1	nível 2	nível 3	nível 4	valor
03 - set chrono				
	03 - progr. semanal			
		01 - chrono semana		on/off
		02 - start programa 1		hora
		03 - stop programa 1		hora
		04 - segunda-feira pr. 1		on/off
		05 - terça-feira pr. 1		on/off
		06 - quarta-feira pr. 1		on/off
		07 - quinta-feira pr. 1		on/off
		08 - sexta-feira pr. 1		on/off
		09 - sábado progr. 1		on/off
		10 - domingo prog. 1		on/off
		11 - start programa 2		hora
		12 - stop programa 2		hora
		13 - segunda-feira pr. 2		on/off
		14 - terça-feira pr. 2		on/off
		15 - quarta-feira pr. 2		on/off
		16 - quinta-feira pr. 2		on/off
		17 - sexta-feira pr. 2		on/off
		18 - sábado progr. 2		on/off
		19 - domingo prog. 2		on/off
		20 - start programa 3		hora
		21 - stop programa 3		hora
		22 - segunda-feira pr. 3		on/off
		23 - terça-feira pr. 3		on/off
		24 - quarta-feira pr. 3		on/off
		25 - quinta-feira pr. 3		on/off
		26 - sexta-feira pr. 3		on/off
		27 - sábado progr. 3		on/off
		28 - domingo prog. 3		on/off
		29 - start programa 4		hora
		30 - stop programa 4		hora
		31 - segunda-feira pr. 4		on/off
		32 - terça-feira pr. 4		on/off
		33 - quarta-feira pr. 4		on/off
		34 - quinta-feira pr. 4		on/off
		35 - sexta-feira pr. 4		on/off
		36 - sábado progr. 4		on/off
		37 - domingo prog. 4		on/off
	04 - progr. fim semana			
		01 - chrono fim semana		
		02 - start 1		
		03 - stop 1		
		04 - start 2		
		05 - stop 2		

Menu 03 SET CHRONO
Submenus 03 - 01 - ativar chrono

Ele permite que você ative e desative todas as funções de termostato programável globalmente.



Submenus 03 - 02 - programa diário

Permite-lhe ativar, desativar e definir as funções de termostato programável diariamente.



Você pode definir duas bandas de operação definida pelos tempos definidos de acordo com a tabela a seguir, onde a definição OFF indica o relógio para ignorar o comando:


seleção	significado	valores possíveis
START 1	hora de ativação	hora - OFF
STOP 1	hora desativação	hora - OFF
START 2	hora de ativação	hora - OFF
STOP 2	hora desativação	hora - OFF

Submenus 03 - 03 - programa semanal

Ele permite que você ativar, desativar e definir as funções do termostato programável semanal.



O programador tem 4 semanal programas independentes efeito que é composta da combinação da 4 programação individual. O programa semanal pode ser ligado ou desligado. Além disso, ajustando OFF em tempos, o relógio ignora o comando correspondente.



Proceder com cuidado da programação em geral de evitar a sobrepor-se as horas de ativação e/ou desativação no mesmo dia em diferentes programas.

PROGRAMA 1			
nível menu	seleção	significado	valores possíveis
03-03-02	START PROGRAMA 1	hora de ativação	hora - OFF
03-03-03	STOP PROGRAMA 1	hora desativação	hora - OFF
03-03-04	SEGUNDA-F. PROGRAM 1	dia de referência	on/off
03-03-05	TERÇA-F. PROGRAM 1		on/off
03-03-06	QUARTA-F. PROGRAM 1		on/off
03-03-07	QUINTA-F. PROGRAM 1		on/off
03-03-08	SEXTA-F. PROGRAM 1		on/off
03-03-09	SÁBADO PROGRAM 1		on/off
03-03-10	DOMINGO PROGRAM 1		on/off

PROGRAMA 2			
nível menu	seleção	significado	valores possíveis
03-03-11	START PROGRAMA 2	hora de ativação	hora - OFF
03-03-12	STOP PROGRAMA 2	hora desativação	hora - OFF
03-03-13	SEGUNDA-F. PROGRAM 2	dia de referência	on/off
03-03-14	TERÇA-F. PROGRAM 2		on/off
03-03-15	QUARTA-F. PROGRAM 2		on/off
03-03-16	QUINTA-F. PROGRAM 2		on/off
03-03-17	SEXTA-F. PROGRAM 2		on/off
03-03-18	SÁBADO PROGRAM 2		on/off
03-03-19	DOMINGO PROGRAM 2		on/off

PROGRAMA 3			
nível menu	seleção	significado	valores possíveis
03-03-20	START PROGRAMA 3	hora de ativação	hora - OFF
03-03-21	STOP PROGRAMA 3	hora desativação	hora - OFF
03-03-22	SEGUNDA-F. PROGRAM 3	dia de referência	on/off
03-03-23	TERÇA-F. PROGRAM 3		on/off
03-03-24	QUARTA-F. PROGRAM 3		on/off
03-03-25	QUINTA-F. PROGRAM 3		on/off
03-03-26	SEXTA-F. PROGRAM 3		on/off
03-03-27	SÁBADO PROGRAM 3		on/off
03-03-28	DOMINGO PROGRAM 3		on/off

PROGRAMA 4			
nível menu	seleção	significado	valores possíveis
03-03-29	START PROGRAMA 4	hora de ativação	hora - OFF
03-03-30	STOP PROGRAMA 4	hora desativação	hora - OFF
03-03-31	SEGUNDA-F. PROGRAM 4	dia de referência	on/off
03-03-32	TERÇA-F. PROGRAM 4		on/off
03-03-33	QUARTA-F. PROGRAM 4		on/off
03-03-34	QUINTA-F. PROGRAM 4		on/off
03-03-35	SEXTA-F. PROGRAM 4		on/off
03-03-36	SÁBADO PROGRAM 4		on/off
03-03-37	DOMINGO PROGRAM 4		on/off

Submenus 03 - 04 - programa fim de semana

Permite-lhe ativar, desativar e definir as funções de termostato programável no fim de semana (dia 5 e 6, a saber sábado e domingo).



NOTAS:

- a fim de evitar confusão e start-up e desligamento indesejado, ative apenas um programa por vez se você não sabe exatamente o que você deseja alcançar;
- desative o programa diário se você quiser usar o semanal. Sempre mantenha fora do horário de fim de semana, se você usar os programas semanais 1, 2, 3 e 4.
- ative a programação fins de semana apenas depois de desligar o horário semanal;

Menu 04 - escolher o idioma

Pressione o botão SET para acessar o menu e pressione (5) até ao MENU 04 – ESCOLHER IDIOMA. Em seguida, pressione o botão SET para acessar o menu. Selecione o idioma desejado usando as teclas (1) e (2)

Modalidade stand-by

Este modo desliga automaticamente o fogão uma vez que atinge a temperatura definida em SET. Quando isso acontece,


o fogão esperar alguns minutos (ajuste de fábrica), após o que desligam automaticamente se a temperatura da sala, entretanto, é sempre mantida acima do conjunto. Uma vez desligado, como resultado desta condição, o estufa ligará novamente automaticamente apenas quando o quarto queda de temperatura de 2 ° C abaixo da temperatura definida no fogão (exemplo: SET = 24 °C ea temperatura ambiente = 21 °C). Se o fogão está desligado para o modo STAND-BY, mesmo que haja uma ignição programado este será ignorado eo estufa ligará novamente apenas para baixar a temperatura, como explicado acima.

A parada programada é no entanto sempre respeitado se o fogão está em STAND-BY e é desligado manualmente, pressionando o botão OFF; isso irá desligar o fogão definitivamente não reacender mais, a menos que um poder previsto pela programação semanal.

Ativar modalidade stand-by

Pressione o botão SET para acessar o menu e pressione  (5) até ao **MENU 05 ("MODO STAN-BY")**.

Em seguida, pressione o botão SET para acessar o menu; A função de STAND-BY é definido por padrão para OFF.

Para ativar esta função, prima o botão  (1), no visor você verá **"MODO STAN-BY ON"**.

Pressione o botão SET (3) para confirmar e, em seguida, OFF (4) para sair. O modo STAND-BY é ativado.

Termostato externo

O fogão tem a possibilidade de interagir com um termostato externo para controlar a ignição e desligar a estufa de acordo com a temperatura ambiente. O termostato deve ser do tipo aberto / fechado com um contato limpo.

Se o termostato transportar tensão para a placa causando falhas, a garantia expirará.

Para configurar o termostato, basta remover o jumper no terminal Therm (consulte a guia na página 30) e conectar o termostato da sala.

OPERAÇÃO POR UM TÉCNICO ESPECIALIZADO

Uma vez ligada, a estufa permanecerá em operação até que a temperatura ajustada no termostato seja atingida.

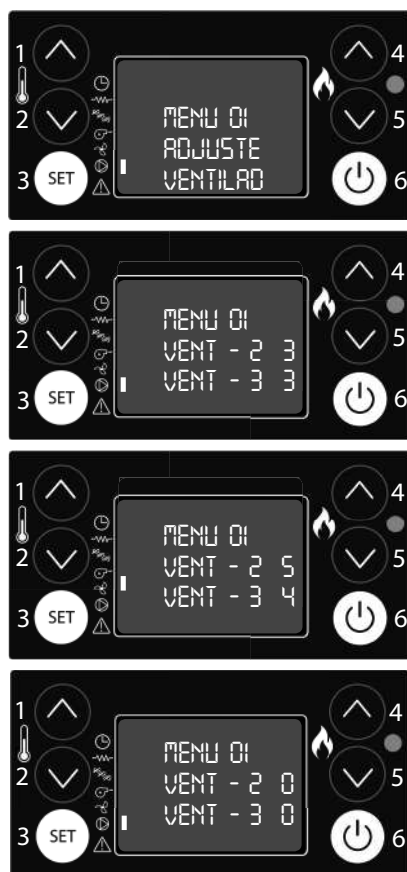
Quando o contato é aberto, a estufa permanece em modulação e o display mostrará ECO THERM por 5 minutos, após o que irá para Stand-by ECO + OFF.

No momento de uma nova solicitação de calor na sala (e, portanto, de novo fechando), a estufa permanecerá no modo ECO ATT por 10 minutos. Se durante esse tempo o contato permanecer fechado, a estufa será ligada.

NOTA:

No momento em que a estufa for desligada manualmente  ou por programação, ela não será mais conectada pelo termostato.

Regulação da velocidade dos ventiladores para canalização (se houver)



1

Pressionar o botão SET.

No display vai aparecer MENU 01 ADJUSTE VENTILAD

2

Pressionando novamente sobre a tecla SET, vai entrar no menu para ajustar a velocidade dos ventiladores de canalização

3

Defina a velocidade utilizando os botões 1 e 2.

Com o botão 1, vamos escolhendo a velocidade do ventilador direito, com o botão 2 a velocidade do ventilador esquerdo.

4

Para desligar os ventiladores, escolher a velocidade 0

Informação do mostrador



APAGADO

O fogão está desligado.



CHAMA PRESENTE

Nesta fase do processo de acender o fogão inicia o carregamento do pellet no bra-seiro. São ativos o extractor de fumos eo motor cóclea.



ACENDIM

O fogão está na primeira fase de ignição. Eles são ativos a velas de ignição e extractor de fumo.



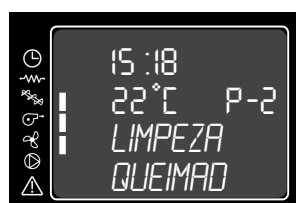
TRABALHO

O fogão está em fase de trabalho, neste caso para o poder 3. A temperatura ambiente é de 21 °C. Durante o trabalho normal é ativo o ventilador de fumos, motor cóclea e ventilador ambiente.



CARGA PELLETT

Nesta fase do processo de acender o fogão inicia o carregamento do pellet no bra-seiro. Eles são ativos a velas de ignição, extractor de fumo e o motor cóclea.



LIMPEZA queimad

O fogão é na etapa de limpeza do tambor. O extractor de fumo é executado à velocidade máxima e a carga de pellets a um mínimo.

No caso de haver um mau funcionamento do estufa, o sistema informa ao usuário o tipo de falha ocorreu. Na tabela a seguir encontram-se resumidos os alarmes, o tipo de problema ea possível solução:

Display		Tipo de problema	Solución
ALAR 1	BLACK OUT	Falta de alimentação elétrica	Cuando vuelve la alimentación la gofera inicia un ciclo de enfriamiento al final del cual arrancará automáticamente.
ALAR 2	SONDA FUMOS	La sonda de humos está defectuosa o desconectada da placa electrónica	Contactar com o centro de assistência técnica autorizado
ALAR 3	TEMP-MAX FUMOS	Temperatura de humos muito alta	Enrique la estufa, dejarla enfriar e hacer una limpieza general. Si siguen con el problema, contacte el servicio de asistencia tecnica para la limpieza de cuerpo de estufa y de la chimenea
ALAR 4	FALHA ASP-FUMO	Desgaste ou rotura do ventilador de extração de humos	Contactar com o centro de assistência técnica autorizado
ALAR 5	FALHA ACENDIM	O fogão não inflama. É a primeira vez	Preencha o depósito de pellet. Ligue novamente
ALAR 6	SEM PELLET	Parando a operação do fogão durante a fase de trabalho	Preencha o depósito de pellet
ALAR 7	SEGUR TERMICA	O fogão superaqueceu	Reponha o termostato manualmente. Se o problema persistir, entre em contato com o centro de serviços autorizado.
ALAR 8	FALLO PRESION	Condução de fumaça obstruída	Limpe a condução ou controle de que não há obstrução na saída de fumaça
ALAR B	ERRO TRIAC COC	O verme carrega muita pelota	Contactar com o centro de assistência técnica autorizado
ALAR C	SONDA AGUA	Sensor de água com defeito	Contactar com o centro de assistência técnica autorizado
ALAR D	TEMP-MAX AGUA	Temperatura da água muito alta	Deixe o termostato esfriar. Se você continuar com o problema, entre em contato com o serviço de assistência técnica para controlar o sistema hidráulico
ALAR E	PRESSAO AGUA	Pressão de água muito alta	Deixe a recuperador de calor esfriar. Se o problema persistir contactar com o centro de assistência técnica autorizado
SERVICE		Indica que a estufa atingiu 1300 horas de funcionamento e é necessário realizar uma manutenção extraordinária	Contactar com o centro de assistência técnica autorizado

As operações de controlo devem ser efectuadas por 'user e só em caso de não-resolução, contactar o serviço técnico autorizado.

Instalação vertical de saída de fumaça Mod. 12 - 12 C

O fogão é fornecido com a saída de fumaça traseira.



Neste caso, um tubo T com copo coletor deve ser instalado na saída de fumos.



Nos modelos 12 e 12C, existe a possibilidade de conectar a saída de fumaça vertical. Remova a placa que fecha o soquete vertical, movendo-a em direção à saída traseira, instalando o bico de 80 mm de diâmetro removido na parte superior da caixa de combustão.



Não é necessário instalar o tubo em T.

Manutenção e limpeza estufa Mod. 12 - 12 C

Antes de executar qualquer manutenção no fogão, tome as seguintes precauções:

- certificar-se de que todas as partes do fogão são frios;
- assegurar que as cinzas são completamente extinto;
- verifique se o interruptor estiver na posição OFF;
- remover o bujão da tomada, evitando assim o contacto accidental;
- concluída a fase de manutenção, verifique se tudo está em ordem, como antes de manutenção (o braseiro colocado correctamente).



Por favor, observe as seguintes instruções de limpeza. A não adempnência pode levar ao aparecimento de problemas na operação do fogão.

Limpeza braseiro e suporte braseiro

Quando a chama assume tons de vermelho ou é fraco, acompanhado de fumaça negra, isso significa que há depósitos de cinza ou incrustações que não permitem o funcionamento correcto da estufa e que devem ser removidos. Todos os dias, retire a panela simplesmente levantando-a da sua sede; em seguida, limpe-o com cinzas e quaisquer depósitos que podem formar, com especial atenção para libertar os furos conectados usando uma ferramenta pontiaguda (não fornecido com o fogão). Esta operação é necessária especialmente nas primeiras vezes em cada poder, especialmente se você usar pastilhas do que as recomendadas pelo fabricante. A frequência desta operação é determinada pela frequência de uso ea escolha do sedimento. Ele também deve verificar o braseiro apoio sugando qualquer cinzas presente com um aspirador.



Gaveta de cinzas

Abra a porta e retirar a gaveta de cinzas. Retirar com um aspirador de pó toda a cinza depositadas no interior. Isto pode ser feito mais ou menos frequentemente, dependendo da qualidade dos pellet utilizados.



Manutenção e limpeza estufa Mod. 12 - 12 C

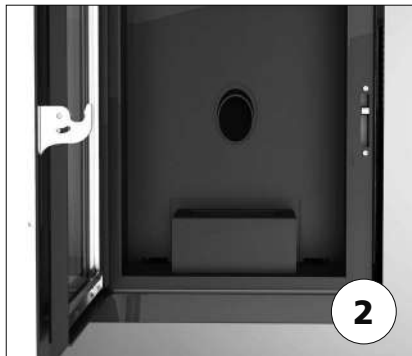
LIMPEZA POR UM TÉCNICO ESPECIALIZADO

Limpar a câmara de combustão e o permutador

Um estufa está desligado e frio, faça o seguinte:



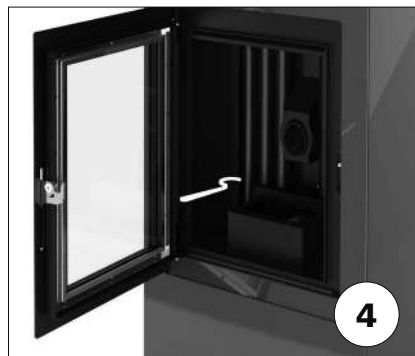
1
Abra a porta do fogão e remova o braseiro e a gaveta de cinzas.



2
Empurre a placa traseira para cima.



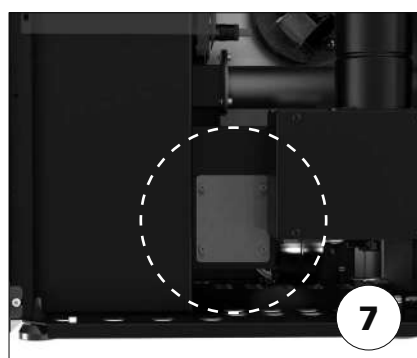
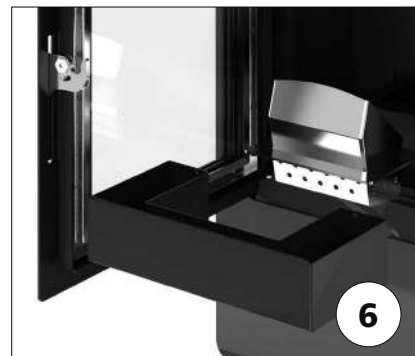
3
Vire a placa para a frente do fogão.



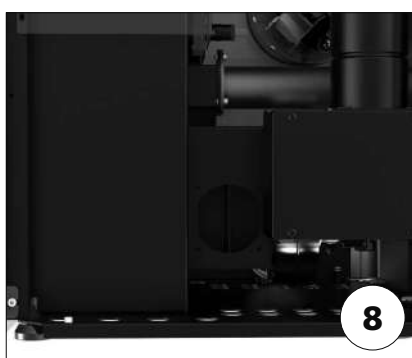
4
Use um aspirador de pó para limpar as paredes da câmara de combustão. Use uma ferramenta para limpar os tubos de troca, removendo todos os resíduos de combustão.



5
Quando a limpeza estiver concluída, monte a placa traseira, a gaveta de cinzas e o braseiro.



7
Agora remova o lado direito do fogão e remova a placa de fechamento.



8
Agora é possível acessar o compartimento do ventilador, que deve ser completamente limpo.

Antes de executar qualquer manutenção no fogão, tome as seguintes precauções:

- certificar-se de que todas as partes do fogão são frios;
- assegurar que as cinzas são completamente extinto;
- verifique se o interruptor estiver na posição OFF;
- remover o bujão da tomada, evitando assim o contacto acidental;
- concluída a fase de manutenção, verifique se tudo está em ordem, como antes de manutenção (o braseiro colocado correctamente).



Por favor, observe as seguintes instruções de limpeza. A não adempnência pode levar ao aparecimento de problemas na operação do fogão.

Limpeza braseiro e suporte braseiro

Quando a chama assume tons de vermelho ou é fraco, acompanhado de fumaça negra, isso significa que há depósitos de cinza ou incrustações que não permitem o funcionamento correcto da estufa e que devem ser removidos. Todos os dias, retire a panela simplesmente levantando-a da sua sede; em seguida, limpe-o com cinzas e quaisquer depósitos que podem formar, com especial atenção para libertar os furos conectados usando uma ferramenta pontiaguda (não fornecido com o fogão). Esta operação é necessária especialmente nas primeiras vezes em cada poder, especialmente se você usar pastilhas do que as recomendadas pelo fabricante. A frequência desta operação é determinada pela frequência de uso ea escolha do sedimento. Ele também deve verificar o braseiro apoio sugando qualquer cinzas presente com um aspirador.

Gaveta de cinzas

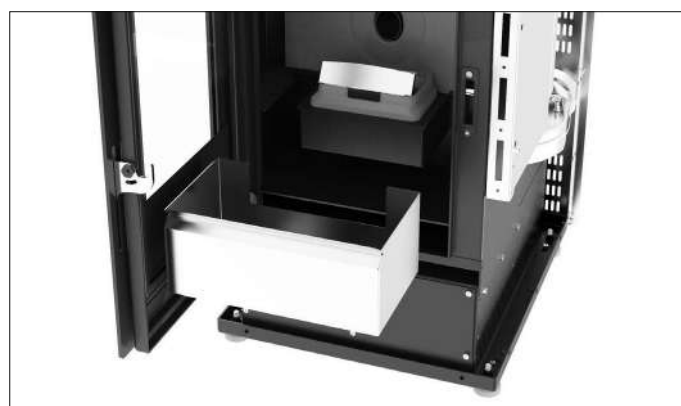
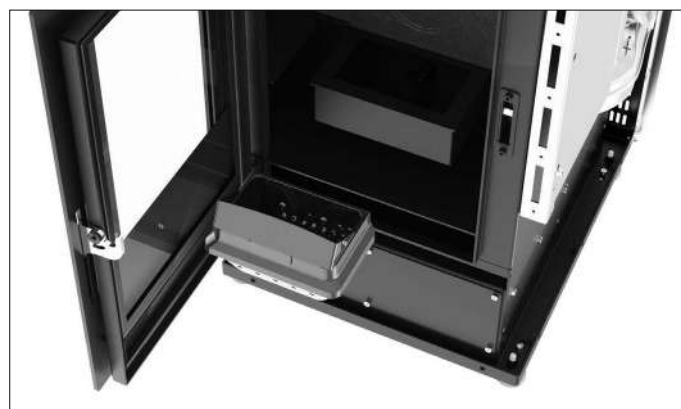
Abra a porta e retirar a gaveta de cinzas. Retirar com um aspirador de pó toda a cinza depositadas no interior. Isto pode ser feito mais ou menos frequentemente, dependendo da qualidade dos pellet utilizados.

Limpeza do vidro

O vidro é do tipo de auto-limpeza, e então, enquanto o fogão está em funcionamento, uma camada de ar que flui ao longo da superfície do mesmo mantendo-se afastado de cinzas e a sujidade; no entanto, ao longo de algumas horas, ele irá formar uma pátina cinza, para limpar o primeiro

desligamento do fogão. O escurecimento do vidro também depende da qualidade e da quantidade de pellet utilizados. Limpar o vidro deve ser frio quando o fogão com produtos recomendados e testados por nossa empresa.

Quando isso é feito, sempre observar se o selo cinzento em torno do vidro está em boas condições; a incapacidade de controlar a eficiência deste vedante, pode prejudicar a função do fogão. Pellets de má qualidade, pode causar o escurecimento do vidro.



Em caso de vidro quebrado, não tateou para acender o estufa.

Limpeza de revestimento cerâmico (quando presente)

O revestimento cerâmico deve ser limpo com um pano macio e seco. Use apenas detergentes neutros e delicados. Não molhe e nunca limpe a cerâmica com água fria quando estiver quente: o choque térmico pode quebrá-la.



Tenha muito cuidado porque a cerâmica é quente.

Limpeza de superfícies

Para limpar as superfícies usar um pano molhado com água ou com mais água e sabão neutro.



O uso de detergentes ou solventes agressivos levar a danos nas superfícies do estufa. Antes de utilizar qualquer detergente você pode querer experimentá-lo em um ponto de vista ou entre em contato com um Centro de Serviço Autorizado para todos os conselhos.

Limpeza peças metálicas

Para limpar as partes metálicas do estufa com um pano macio umedecido com água. Não limpar as partes metálicas com álcool, thinner, benzeno, acetona ou outros desengraxantes. Em caso de utilização destas substâncias a nossa empresa se exime de qualquer responsabilidade. Quaisquer variações nas tonalidades das peças de metal pode ser atribuído ao uso inadequado do estufa.



Você precisa executar a limpeza diária do braseiro e periódica do cinzeiro. O reduzida ou não limpeza pode em alguns casos, causar a falha de ignição do fogão pode causar danos à estufa e meio ambiente (possível emissão de fuligem e não queimado). Não reintroduzir o pellet pode estar presente no braseiro para falhar.

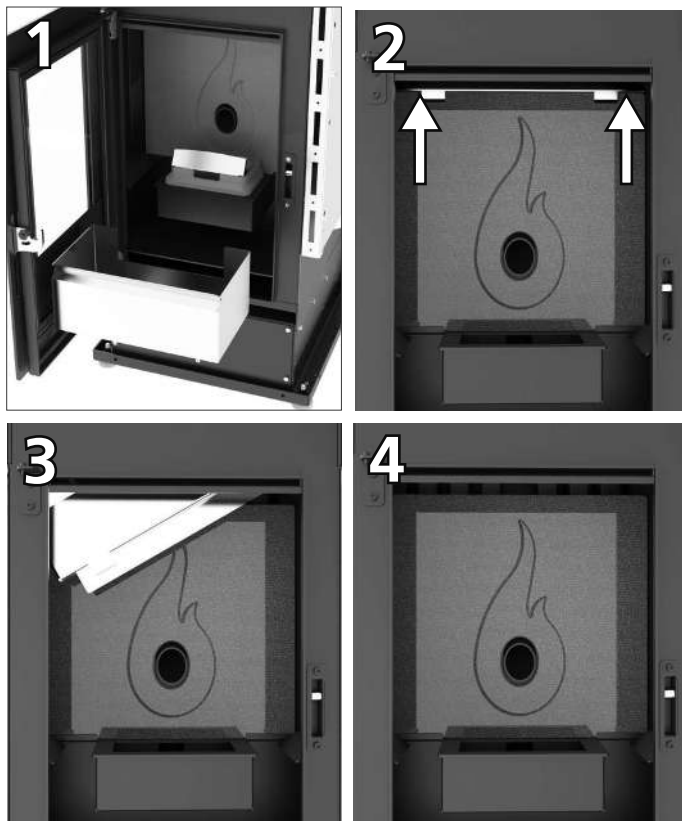
LIMPEZA POR UM TÉCNICO Controle anual

Limpeza câmara de combustão

Um estufa está desligado e frio, faça o seguinte: abra a porta do fogão e remova o braseiro eo gaveta de cinzas (foto 1)

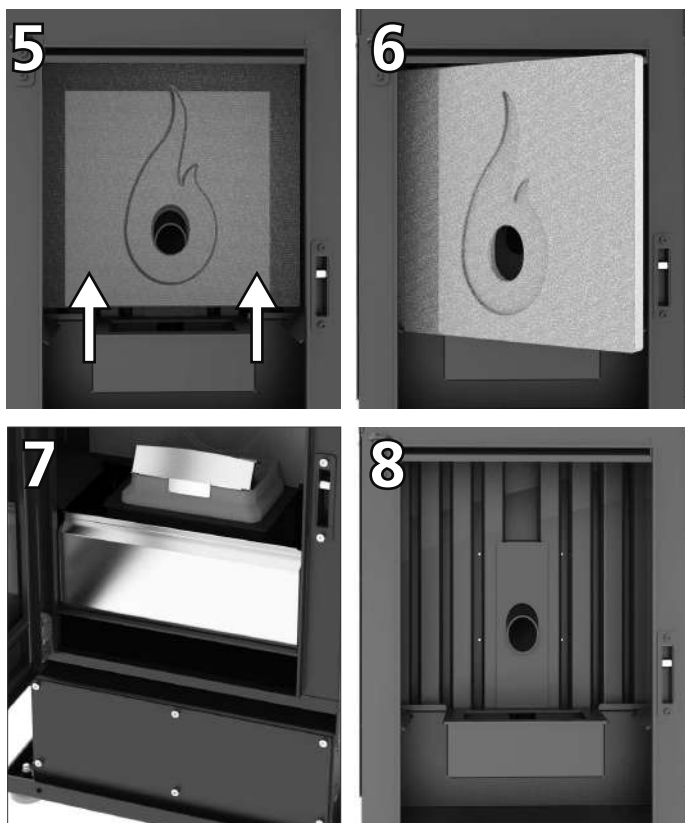
Remova a fixação da parte refratária empurrando-a para cima. (foto 2)

Gire e incline para removê-lo. (foto 3)



Agora empurre o refratário para cima (foto 4 + foto 5), gire-o (foto 6) e retire-o da câmara de combustão.

Ao manusear o refratário, tome cuidado para não quebrá-lo, é muito frágil.



Com um aspirador, limpe o refratário e as paredes da câmara de combustão, em particular a parede frontal onde estão localizados os tubos do permutador de calor (foto 9) a parte inferior da câmara de combustão e o compartimento sob o cinzeiro (foto 8)

Limpe também o braseiro e a gaveta de cinzas.

Quando a limpeza estiver concluída, remonte o refratário, o fixação relativo, a gaveta de cinzas e finalmente o braseiro.

Limpeza do sistema de escape

Até quando você não compra uma experiência razoável sobre as condições de funcionamento, recomenda-se para efectuar esta manutenção, pelo menos mensalmente.

- desligar o cabo de alimentação;
- retire a tampa da T-montagem e proceder à limpeza das condutas; se necessário, pelo menos para as primeiras vezes, entre em contato pessoal qualificado.;
- limpe bem o sistema de combustão: para este fim, entre em contato com um profissional de limpador de chaminés;
- limpe a poeira, teias de aranha, etc. a área por trás dos painéis do revestimento interno, uma vez por ano, especialmente os ventilador.

Limpeza dos ventilador

O estufa é equipado com ventiladores (ambientes e fumos) colocados na parte de trás e na parte inferior do fogão.

Eventuais depósitos de poeiras ou cinzas sobre as lâminas dos ventiladores conduzir a um desequilíbrio que o nível de ruído durante o funcionamento.

Por isso, é necessário fornecer pelo menos anualmente para a limpeza dos ventilador. Fazer isso envolve ter que remover as partes do fogão, tê-lo limpo o ventilador apenas pelo nosso centro de serviço autorizado.

Limpeza final da temporada

No final da temporada, quando o estufa não é mais usado, é recomendável uma limpeza mais profunda e geral:

- remova todas as pellets do reservatório e de cóclea;
- limpe o braseiro, o suporte braseiro, a câmara de combustão e a gaveta de cinzas.

Se você tiver tomado as medidas acima deste envolve apenas uma verificação de status do estufa.

Você precisa limpar mais a fundo do tubo de escape ou a chaminé e verificar a condição da cesta: se você deve encomendá-lo para Centro de Serviço Autorizado. Se necessário lubrificar as dobradiças da porta e manusear.

Além disso, verifique o cabo de fibra cerâmica perto do vidro, na parede interna da porta se estiver desgastada ou muito seco, condená-la a Centro de Serviço Autorizado.

Limpeza e manutenção do estufa



A limpeza de todas as partes deve ser efectuada com a estufa completamente fria e desligada para evitar queimaduras e choque térmico. A estufa não necessita muita manutenção se se utilizar pellets com certificação de qualidade. A necessidade de manutenção depende das condições de uso (ignição e apagamento repetitivos) e do funcionamento requerido.

Partes	Diário	Cada 2/3 dias	Cada 7 dias	Cada 15 dias	Cada 30 dias	Cada 60-90 dias	Cada 1 ano / 1200-1400 horas
Queimador/braseiro	◇						
Limpeza da bandeja da gaveta de cinza		◇					
Limpeza da gaveta de cinzas		◇					
Limpeza da porta e do vidro		◇					
Limpeza do interior do permutador de calor / compartimento ventoinha fumos						•	
Limpeza do permutador completo							•
Limpeza "T" do escape						•	
Tiragem da chaminé							•
Junta da porta da gaveta de cinzas						•	
Elementos internos							•
Chaminé							•
Componentes eletromecânicos							•

◇ pelo usuário • pelo de serviço técnico autorizado



A cada 1200 horas de trabalho a placa eletrônica envia um sinal de aviso e no display aparece "SERVICE". Isso indica a necessidade de uma limpeza cuidadosa do fogão por um centro de serviço autorizado. A ausência de tais limpeza pode resultar em falha do estufa e de combustão pobre, resultando assim num rendimento baixo.

Dispositivos de segurança



Pressão fumos: controla a queda de pressão no conduto de fumo. Está desenhado para fechar o parafuso de alimentação de pellets se houver uma obstrução na tiragem da chaminé ou uma pressão de retorno importante (exemplo por causa do vento). No momento do pressão irá mostrar “**ALAR-DEP-FAIL**”.



Motor de redução: se il motoriduttore se pára, a estufa continua a funcionar até que a chama se apague por falta de combustível e até atingir o nível mínimo de arrefecimento.



Sensor de temperatura do fumo: este termopar controla a temperatura do fumo e dá a ordem de acender ou apagar a estufa quando a temperatura do fumo desce por baixo do valor de referência.



Segurança eléctrica: a estufa está protegida contra os aumentos de corrente repentinos (por exemplo relâmpagos), graças a um fusível situado no painel de controlo, na parte posterior da estufa. Outros fusíveis para a proteção dos quadros eletrónicos estão situados nos próprios quadros.



Segurança temperatura pellets: nos raros casos em que há um excesso de temperatura no interior do tanque, o termostato de segurança com pastilhas de reset manual gera um alarme “**ALAR-SIC-FAIL**” interromper o funcionamento do estufa; reset deve ser realizada pelo cliente rearmar o referido dispositivo colocado atrás do fogão.



Termostato ambiente: o termostato ambiente detecta a temperatura na sala. Quando detecta a temperatura predefinida no visor, a estufa entra no modo **ECO**, ou seja, como uma função de manutenção economizadora de combustível. O termóstato ambiente deve ser colocado de modo a não ficar condicionado pela temperatura do corpo da estufa.



A manipulação dos dispositivos de segurança está proibida. Só depois de ser eliminada a causa que produziu a intervenção do sistema de segurança, é que se pode voltar a acender a estufa e por tanto restabelecer a operação automática do sensor. Para saber qual foi a anomalia que se produziu, consultar neste manual o parágrafo relativo a alarmes, onde se explica como se deve proceder segundo a mensagem de alarme indicada no display do fogão.



Todas as reparações devem ser realizadas exclusivamente por um técnico especializado, com a estufa completamente fria e desligada da rede eléctrica. É proibida a partir de qualquer modificação não autorizada do dispositivo e da substituição de peças com outras empresas. As operações marcadas em negrita devem ser efetuadas por pessoas especializadas.

Possíveis inconveniências e soluções

Dado que todos os fogões são testados em seus manuseio de peças e de trabalho e, em seguida, são entregues em perfeitas condições físicas e operação, deve-se lembrar que o transporte, descarga, movimentação, uso indevido ou má manutenção, podem ser causas de inconvenientes. Os principais inconveniências poderia ser resolvido através da leitura do quadro que se segue. Se depois de fazer o que se segue o problema não for resolvido, contacte o serviço técnico autorizado.

PROBLEMA	CAUSAS POSSÍVEIS	SOLUÇÃO
Exibir off e os botões não estão funcionando	<ol style="list-style-type: none"> 1. Falta de tensão de rede 2. Interruptor posterior off 3. Exibição defeituoso 4. Anomalia na conexão da exibição com a ficha electrónica 5. Fusível ficha electrónica interrompido 6. Ficha electrónica defeituosa 	<ol style="list-style-type: none"> 1. Verifique se o cabo de alimentação está ligado 2. Use o interruptor de volta para operá-lo 3. Desligue o aparelho da tomada de energia para cerca de um minuto e depois ligar. Se o problema persistir, contate o serviço técnico autorizado 4. Verifique se o exibição e ficha estão conectados correctamente. Contactar o serviço técnico autorizado 5. Contactar o serviço técnico autorizado 6. Contactar o serviço técnico autorizado
Controle remoto ineficiente	<ol style="list-style-type: none"> 1. Muito longe do estufa 2. Sem baterias no controle remoto 3. Controle remoto quebrado 	<ol style="list-style-type: none"> 1. Aproxime-se do fogão 2. Verifique e troque as baterias 3. Substitua controle remoto
Nenhuma ignição do fogão	<ol style="list-style-type: none"> 1. A acumulação excessiva de cinzas no braseiro 2. Processo de ignição incorreta 	<ol style="list-style-type: none"> 1. Limpe o braseiro 2. Repita o procedimento de ignição. Se o problema persiste contactar o serviço técnico autorizado
Fumaça vem do grill	<ol style="list-style-type: none"> 1. Queda de energia accidental 	<ol style="list-style-type: none"> 1. Em caso de interrupção de fase ignição interrompido e momentânea da actividade do ventilador, pode ocorrer ligeira quantidade de fumo
Ventilador de ar quente não está funcionando	<ol style="list-style-type: none"> 1. O fogão ainda está quente 	<ol style="list-style-type: none"> 1. Aguardar a conclusão do ciclo de ignição. Vem até à temperatura, o ventilador começa automaticamente. Se o problema persiste contactar o serviço técnico autorizado

<p>A estufa não será iniciado automaticamente</p>	<ol style="list-style-type: none"> 1. Reservatório pellet está vazio 2. A resistência não atinge a temperatura 3. Resistência danificado 4. O pellet não desça 5. Motor cóclea defeituoso 6. O braseiro não está em sua base ou está sujo 7. Obstáculos de ninhos ou corpos estranhos na chaminé ou na lareira 8. Verifique o funcionamento da vela de incandescência 9. A gaveta para cinzas não está fechada corretamente 10. Entupindo fumos passagem e chaminé 11. Extractor de fumo não está funcionando 12. Sensor de temperatura defeituosa 13. Pellet húmido 	<ol style="list-style-type: none"> 1. Encher o reservatório de pellet. 2. Verifique a fiação elétrica e fusíveis, substituindo a resistência se ele está com defeito 3. Substitua a resistência 4. Recomenda-se desligar a fonte de alimentação antes de: <ul style="list-style-type: none"> - verifique se o pellet não é capturado na calha - verifique se a cóclea não está bloqueada por um corpo estranho - verifique o aperto da porta reservatório de pellet 5. Contactar o serviço técnico autorizado 6. Verifique se o furo do braseiro para coincidir com a vela de incandescência, limpar o braseiro 7. Remova todos os corpos estranhos da chaminé ou flue pipe 8. Verifique se não há eletricidade. Substitua a vela de incandescência se for queimado 9. Fechar a gaveta para cinzas 10. Realize a limpeza periódica 11. Verifique o funcionamento extractor de fumo 12. Contactar o serviço técnico autorizado 13. Certifique-se de local de armazenamento pellet e substituí-lo com um punhado de pellet secas
<p>Bloquear o fogão. Pellet não são introduzidos a câmara de combustão</p>	<ol style="list-style-type: none"> 1. Reservatório pellet está vazio 2. Cóclea sem pellet 3. Problema técnico da cóclea 4. Motor de redução quebrado 5. Ficha electrónica defeituosa 	<ol style="list-style-type: none"> 1. Encher o reservatório de pellet 2. Encher o reservatório de pellet e proceder conforme as instruções primeira ignição do estufa 3. É recomendado desligue a alimentação antes: <ul style="list-style-type: none"> - esvaziar a reservatório de pellet e libertar manualmente a cóclea de obstruções (serragem) - liberar a corrediça de eventual obstruções. - remover a acumulação de pó de pelet no fundo do reservatório 4. Substitua o motor de redução 5. Substitua o ficha electrónica
<p>O fogão funciona por alguns minutos e em seguida apaga-se</p>	<ol style="list-style-type: none"> 1. Ciclo de acendimento não concluída 2. Falha temporária de energia eléctrica 3. Sonda fumos defeituosa ou quebrada ou não inserido 	<ol style="list-style-type: none"> 1. Repetir a fase de acendimento 2. Repetir a fase de acendimento 3. Verificar e substituir sensores
<p>Ventilador de extracção de fumos não pára</p>	<ol style="list-style-type: none"> 1. O fogão ainda não esfriou 	<ol style="list-style-type: none"> 1. Aguarde que a estufa torna-se fria. O ventilador irá parar somente após arrefecimento. Se o problema persiste contactar o serviço técnico autorizado

<p>O fogão está entupido no início do braseiro com a queima irregular, porta de vidro fica sujo, a chama é longa, avermelhada e fraco</p>	<ol style="list-style-type: none"> 1. Chaminé com a presença de trechos muito longos ou entupidos 2. Também pellet 3. Quantidade excessiva de pellet ou depósitos de cinzas no braseiro 4. O braseiro não está em sua base 5. Vento contrário ao fluxo de escape 6. Insuficiência de ar de combustão 7. O pellet utilizado foi alterado 8. Motor de aspiração de fumaça quebrado 9. Porta fechada incorrectamente 	<ol style="list-style-type: none"> 1. Realize a limpeza periódica. Veja parágrafo instalação fogão no usuário e manutenção. Verificar a limpeza da chaminé. 2. Diminuição dos parâmetros do nível de carga das pellet. 3. Limpe o braseiro depois de esperar para o desligamento total do fogão. Se você repetir contactar o serviço técnico autorizado 4. Verifique se o furo do braseiro para coincidir com a vela de incandescência 5. Verifique a chaminé windproof e / ou eventualmente instalar 6. Verifique a posição correta do braseiro, sua limpeza e garantir que o ambiente do duto de admissão de ar é livre, verificar a condição da vedação da porta, aumente o parâmetro de nível sobre os gases de escape de velocidade do ventilador. Contactar o serviço técnico autorizado 7. Verificar a qualidade dos pellet. Contactar o serviço técnico autorizado 8. Elevar o nível nos parâmetros relacionados com a velocidade dos ventilador gases de escape. Verificar e substitua o motor se necessário 9. Verifique se o vidro está fechada hermeticamente e a junta garante a vedação hermética
<p>Cheiro de fumaça no ambiente. Desligar o estufa.</p>	<ol style="list-style-type: none"> 1. Combustão pobre 2. Mau funcionamento do ventilador de fumo 3. Instalação chaminé realizado de forma incorreta 4. Entupindo cano de chaminé 	<ol style="list-style-type: none"> 1. Contactar o serviço técnico autorizado 2. Contactar o serviço técnico autorizado 3. Contactar o serviço técnico autorizado 4. Contactar o serviço técnico autorizado
<p>Na posição automática a estufa funciona sempre na potência máxima</p>	<ol style="list-style-type: none"> 1. Termóstato a posição máxima 2. Sonda de temperatura danificado 3. Painel de controle com defeito ou quebrados 	<ol style="list-style-type: none"> 1. Definir a temperatura do termostato 2. Verifique o funcionamento do sonda e substitua se necessário 3. Verifique o painel de controle e substitua se necessário
<p>O motor de aspiração dos fumos não está a funcionar.</p>	<ol style="list-style-type: none"> 1. A estufa esta sem alimentação eléctrica 2. O motor está quebrado 3. Ficha electrónica defeituosa 4. O painel de controle está com defeito 	<ol style="list-style-type: none"> 1. Verifique a tensão de rede eo fusível de proteção 2. Verifique o motor e o condensador e eventualmente substituir 3. Substitua o ficha electrónica 4. Substitua o painel de controle

<p>O fogo se apaga ou o fogão pára automaticamente</p>	<ol style="list-style-type: none"> 1. Reservatório pellet está vazio 2. Sem alimentação 3. Pellet não são introduzidos 4. Um depósito excessivo de cinzas no braseiro 5. Intervenção da sonda de segurança temperatura pellet 6. Cóclea bloqueada por corpo estranho 7. A porta não está bem fechada ou as guarnições estão gastas 8. Pellet não adequados 9. Baixa provisão de pellet 10. Chaminé ou escape bloqueado por corpo estranho 11. Intervém o interruptor de pressão 12. Falha do motor de extracção de fumo 13. Alarme activo 	<ol style="list-style-type: none"> 1. Encher o reservatório de pellet 2. Verifique plugue e presença electricidade 3. Encher o reservatório de pellet 4. Limpe bem o braseiro 5. Deixe o fogão ficar completamente frio, redefinir o reset manual e reiniciar o fogão. Se o problema persiste contactar o serviço técnico autorizado 6. Desligue a plugue, esvaziar o reservatório, remova eventual corpos estranhos 7. Feche a porta ou substituir as juntas de vedação com outras originais 8. Alterar o tipo de pellet recomendado pelo fabricante. Algumas vezes, dependendo do tipo, da fase de ajustamento dos parâmetros necessários para variar o nível relativo à carga de pellet 9. Aumento de nível em parâmetro para carga pellet. Verificar o fluxo de combustível da o serviço técnico autorizado 10. Remova todos os corpos estranhos da chaminé. Limpe a conduta de fumos. Realize a limpeza periódica 11. Verifique a conduta de fumos está bloqueado e se o interruptor de pressão está funcionando correctamente 12. Verificar e eventualmente substitua o motor 13. Consulte a secção alarmes
<p>O ventilador de ar de convecção (ar ambiente) nunca pára</p>	<ol style="list-style-type: none"> 1. Sonda térmica controlo temperatura defeituosa o quebrada 2. Sonda fumos quebrada 	<ol style="list-style-type: none"> 1. Verifique o funcionamento do sensor e eventualmente substituir 2. Substitua sonda fumos
<p>A estufa não funciona</p>	<ol style="list-style-type: none"> 1. Sem alimentação 2. Sonda pellet em bloco 3. Fusível quebrado 4. Interruptor de pressão quebrado (indicado o bloco) 5. Saída de fumos ou ducto bloqueado 	<ol style="list-style-type: none"> 1. Verifique se a tomada elétrica está inserido e o interruptor principal está na posição “I” 2. Destrave a sonda agindo no termostato traseira, substitua o termostato se isso acontecer novamente 3. Substitua o fusível 4. Substitua o interruptor de pressão 5. Limpe a saída de fumos e / ou a chaminé



O fabricante do fogão declina de qualquer responsabilidade e anula a garantia do produto por qualquer inconveniente causado por não seguir as normas listadas acima. Qualquer intervenção do centro de assistência técnica ficarão a cargo pelo requerente, se não forem seguidas as instruções.

GARANTIA GERAL

Todos os produtos estão sujeitos a testes precisos e estão cobertos por garantia por 24 meses a partir da data de compra, documentada por fatura ou recibo de compra que será apresentado aos técnicos autorizados. Se o documento não aparecer, invalidará o direito de garantia do proprietário do aparelho em sua posse. Garantia significa a substituição ou reparação de peças do aparelho com defeito na fonte devido a falhas de fabricação, e não por má utilização e uso inadequado sob efeito de instalação inadequada do aparelho.

1. A garantia que cobre defeitos de fabricação e defeitos de material declina:

- aquando da intervenção ou alterações efetuadas por pessoal não autorizado no aparelho e instalação;
- por danos causados pelo transporte ou por causas não imputáveis ao fabricante;
- por instalação incorrecta;
- pela ligação e conexões eléctricas incorrectas;
- pela ausência de manutenção periódica não realizada;
- por danos causados por causas naturais (relâmpagos, inundações, etc ...);
- pela utilização e do manutenção incorrecta funcionamento do aparelho.

2. A substituição completa da máquina, só pode ter lugar na sequência, da decisão inquestionável do fabricante em casos especiais.

3. A Empresa, declina toda e qualquer responsabilidade por danos que possam resultar, directa ou indirectamente, em pessoas, coisas ou animais como consequências do incumprimento das instruções do Livro ou Manual de instruções, e Instalação, e em particular, da ausência das indicações de utilização e manutenção do aparelho.

LIMITAÇÕES DE GARANTIA

A garantia limitada cobre defeitos de fabricação, desde que o produto não tenha sido danificado por uso impróprio, manipulação incorrecta, conexão incorrecta, alforria e erros de instalação.

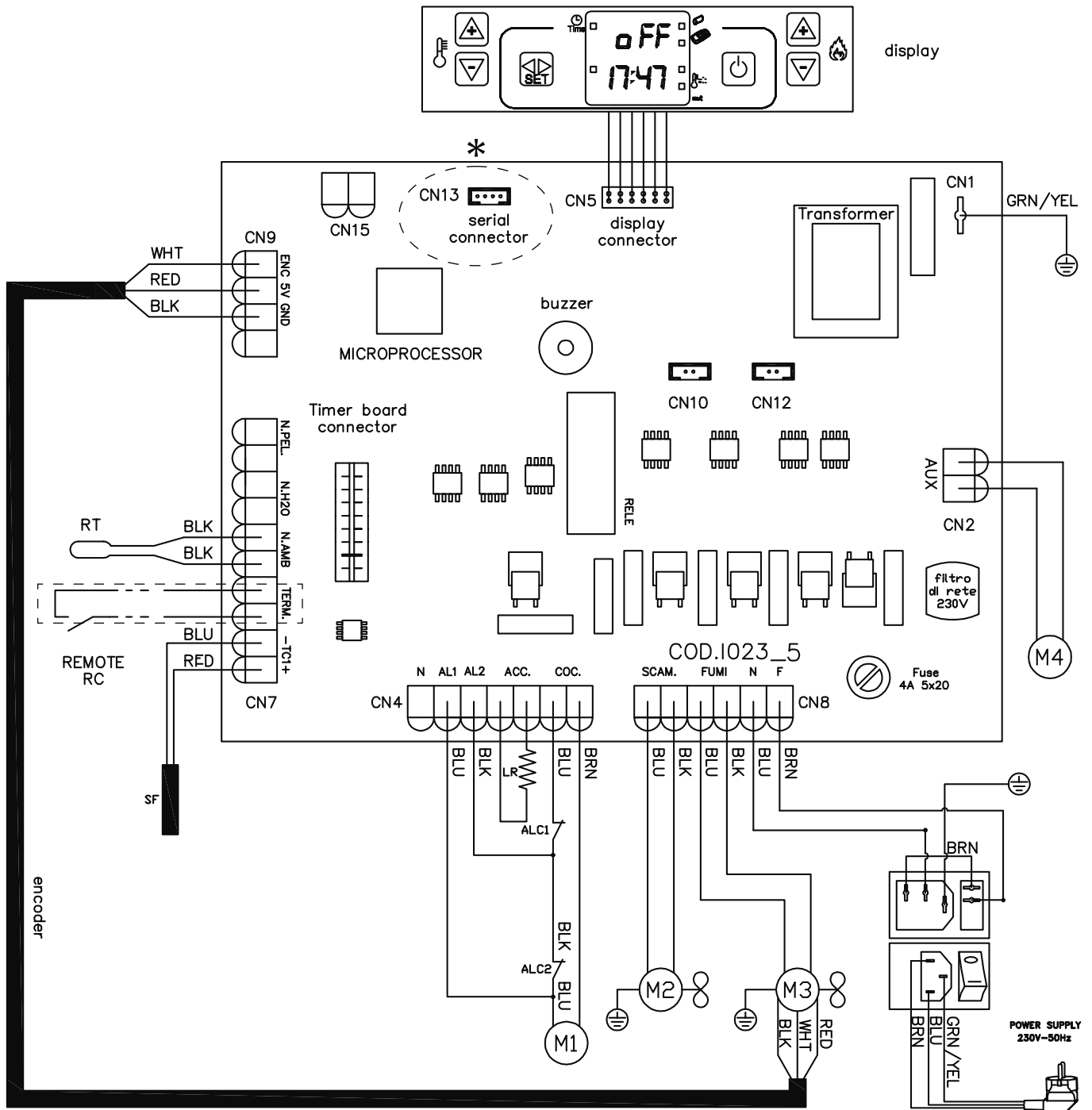
Os seguintes componentes são cobertos por uma garantia de doze meses:

- queimadores de combustão;
- resistência.

Não estão cobertos pela garantia:

- o vidro da porta;
- junta geral e porta de fibra;
- pintura;
- azulejos;
- O controle remoto;
- Lados internos;
- Qualquer dano causado por instalação inadequada e / ou ausência por parte do consumidor no que respeita a normas de boa prática.

As imagens são meramente indicativas e podem não corresponder à realidade do produto. As imagens são apenas exemplos e são necessárias para entender como o produto funciona.



ENG

M1	coclea mothor
M2	ambient fan motor
M3	smoke extractor
M4	second ambient fan (where present)
ALC1	pellet tank thermostat
ALC2	pressure switch
*	Wi-Fi module connector

ITA

M1	coclea
M2	motore ambiente
M3	estrattore fumi
M4	secondo ventilatore (dove presente)
ALC1	termostato
ALC2	pressostato
*	connettore modulo Wi-fi

