

Agradecemos por ter escolhido um dos nossos produtos, fruto de experiências tecnológicas e de uma contínua investigação, para alcançar uma qualidade superior em termos de segurança, confiabilidade e prestações.

Neste manual encontrará toda a informação e conselhos úteis para poder utilizar o produto com a maior segurança e eficiência.



É aconselhável realizar a instalação e o primeiro encendido por um dos nosso Centro de Serviço Autorizado que possa controlar em todos momentos todos os passageiros.

- Instalações incorretas, manutenções incorrectamente efectuada, a utilização inadequada do aparelho liberam a empresa fabricante de qualquer dano derivado do uso do estufa.
- A máquina não deve ser utilizada como incinerador, e não se devem utilizar outros combustíveis diferentes do pellet.
- Este manual foi redigido pelo fabricante, sendo parte integrante do produto e deve acompanhar o aparelho durante toda a sua vida útil. No caso de venda ou transferência do produto, assegurar-se sempre de ter o manual, já que a informação que contém está dirigida ao comprador e a todas pessoas que, por distintos motivos, participem na instalação, no uso e na manutenção.
- Ler com atenção as instruções e a informação técnica dadas neste manual, antes de proceder à instalação, à utilização ou a qualquer intervenção no aparelho.
- O cumprimento das indicações dadas no presente manual garante a segurança das pessoas e do produto, a poupança durante o funcionamento e uma maior duração do mesmo.
- O desenho cuidado e a análise dos riscos, levados a cabo pela nossa empresa, permitiram fabricar um produto seguro. No entanto, antes de efetuar qualquer operação, recomenda-se seguir rigorosamente as instruções indicadas no seguinte documento e tê-lo sempre à mão.
- Prestar a máxima atenção durante a manipulação das peças de cerâmica (se as houver).
- Assegurar-se de que a superfície sobre a qual se vai instalar o produto é totalmente plana.
- A parede onde será colocado o produto não pode ser de madeira nem de um material inflamável e devem-se manter as distâncias de segurança.
- Durante o funcionamento, algumas peças do fogão (porta, pega, laterais) podem alcançar temperaturas elevadas, portanto, prestar muita atenção e tomar as devidas precauções se houver crianças, pessoas idosas, pessoas deficientes ou animais.
- A montagem deve ser efetuada por um pessoal autorizado (Centro de Assistência Autorizado).
- Os esquemas e os desenhos são fornecidos a título ilustrativo; o fabricante, seguindo a sua política de desenvolvimento e renovação constantes do produto, poderá realizar quaisquer modificações que considerar oportunas, sem aviso prévio.
- Quando o aparelho estiver à potência máxima de funcionamento, recomenda-se utilizar luvas para manejar a porta do depósito de pellet e o tirador de abertura da porta.
- É proibida a instalação em quartos ou em salas com atmosferas explosivas.
- Somente use peças de reposição recomendadas pelo fornecedor.



Nunca cobrir, de qualquer maneira o corpo da estufa para obstruir as fendas na parte de cima quando o aparelho está em operação. A todos o nosso. fogões é testado na linha de alimentação.

No caso de incêndio, desligar a alimentação eléctrica, utilizar um extintor conforme a norma e eventualmente chamar os bombeiros. Contactar seguidamente o Centro de Assistência Autorizado.

Este manual de instruções faz parte do produto: deve de estar sempre com o aparelho, se ele for passado a outro proprietário ou se o colocar noutra lugar.

No caso de deterioração ou perda do manual, solicite uma cópia ao técnico da sua zona.

Estes símbolos indicam mensagens específicas contidas neste manual:



ATENÇÃO:

Este símbolo alerta encontrados nas seções deste folheto diz que você leia com atenção e entender a mensagem a que se refere uma vez **não seguir estas instruções pode causar sérios danos à estufa e colocar em risco a segurança das pessoas que a usam.**



INFORMAÇÕES:

com este símbolo é utilizado para destacar informações importantes para o bom funcionamento do fogão. A não observância destas instruções pode comprometer o uso da estufa eo funcionamento será insatisfatório.

Normativas e declaração de conformidade

A nossa empresa declara que o estufa é conforme às seguintes normas para a marca CE Diretiva europeia

- 2014/30 UE e sucessivas revisões;
- 2014/35 UE y sucessivas revisões;
- 2011/65 EU (diretiva RoHS 2);
- As Novas Regras de Produtos de Construção (CPR- Construção produtos regulamento) n ° 305/2011, relativo à construção de um mundo;
- Para a instalação em Itália, referir-se à UNI 10683/98 ou sucessivas modificações. **Todas as leis locais e nacionais e as normas europeias devem ser cumpridas quando a instalação do aparelho;**
- EN 55014-1; EN 55014-2; EN 61000-3-2; EN 61000-3-3; EN 60335-1; EN 60335-2-102; EN 62233, EN 50581.

Informações sobre a segurança

É favor de ler com atenção este manual de uso e manutenção antes de instalar e pôr em funcionamento o fogão!

No caso de dúvida, dirigir-se ao revendedor ou ao Centro de Assistência Autorizado.

- O estufa a pellet foi concebido para vivendas. Este fogão, sendo controlado com uma placa eletrónica, permite uma combustão totalmente automática e controlada. A central regula a fase de acendimento, 5 níveis de potência e a fase de extinção, garantindo um funcionamento seguro do fogão;
- A caixa utilizada para a combustão deixa cair na gaveta grande parte da cinza produzida pela combustão dos pellets. No entanto, cada dia deve-se controlar a caixa, dado que nem todos os pellets são sempre da melhor qualidade. (Utilizar unicamente pellets de qualidade aconselhados pelo fabricante);

Responsabilidade

Com a entrega do presente manual, não teremos qualquer responsabilidade, quer civil, que penal, no caso de incidentes derivados do incumprimento, parcial ou total das instruções dadas no manual.

Rejeitamos qualquer responsabilidade no caso de uso inadequado do fogão, de uso incorreto pelo usuário, de modificações e/ou reparações não autorizadas ou a utilização de peças sobressalentes não originais para este modelo.

O fabricante rejeita qualquer responsabilidade civil ou penal, direta ou indireta, nos casos seguintes:

- Manutenção insuficiente;
- Incumprimento das instruções do manual;
- Utilização não conforme com as diretivas de segurança;

- Instalação não conforme com as normas vigentes no país;
- Instalação por pessoal não qualificado e sem formação;
- Modificações e reparações não autorizadas pelo fabricante;
- Utilización de repuestos no originales;
- Eventos excepcionais.



- Use apenas pellets de madeira;
- Manter / guardar o pellet em local seco e não úmido;
- Nunca deite os pellets directamente no braseiro;
- O estufa só deve ser alimentado com pellets de qualidade, de diâmetro de 6 mm e um comprimento máximo de 30 mm do tipo recomendado pelo fabricante;
- Antes de ligar o estufa à eletricidade, deve de estar preparada a conexão dos tubos de descarga com o conduto de fumos;
- A grelha de proteção situada no depósito de pellet nunca deve ser removida;
- Na sala onde o fogão está instalado deve haver troca de ar suficiente;
- É proibido utilizar o estufa com a porta aberta ou o vidro quebrado;
- Não utilize o estufa como um incinerador; o aquecedor deve ser usado apenas para a finalidade a que se destina. Qualquer outro uso deve ser considerado impróprio e portanto perigoso. Não coloque no funil diferente pellets de madeira;
- Quando o estufa está em funcionamento, há um forte aquecimento de superfícies, vidro, punho e tubulações: durante a operação, essas peças são para tocar com uma protecção adequada;
- Mantenha uma distância segura do estufa é o combustível é de materiais inflamáveis.

Carregando o reservatório de pellets

A carga de combustível é feita a partir do topo do estufa através da abertura da porta.

Despeje o pellet no reservatório; vácuo contém cerca de 10 kg de pellet. Para facilitar o processo de realizar a operação em duas fases:

- Despeje metade do conteúdo dentro do tanque e esperar que o combustível a se estabelecer na parte inferior;
- Em seguida, despeje no segundo semestre;
- Mantenha a tampa fechada, após o carregamento do pellet, a tampa do tanque de combustível;
- Antes de fechar a porta do pellet se certificar de que não há resíduos de pellet em torno da junta. Se cuidadosamente limpos para evitar comprometer os selos.

O estufa é um produto por aquecimento, apresenta as superfícies externas particularmente quente. Por este motivo, recomendamos muito cuidado ao operar em particular:

- Não toque no corpo do estufa e os vários componentes, não se aproxime da porta, isso pode resultar em queimaduras;
- Não toque nos gases de escape;
- Não realizar qualquer tipo de limpeza;
- Não deitar as cinzas;
- Não abra o cinzeiro;
- Tenha cuidado para que as crianças não se aproximem;



Não retire a grelha de protecção no interior do tanque; carregamento evitar que o saco de pellet em contacto com superfícies quentes.



Instruções para o uso seguro e eficiente

- O aparelho não deve ser utilizado por pessoas (incluindo crianças) com deficiências físicas reduzida, as capacidades sensoriais ou mentais, ou falta de experiência ou conhecimento, a menos que tenham sido dadas por intermédio de uma pessoa responsável pela sua segurança, supervisão ou instruções relativas à utilização do aparelho;
- Não use o estufa como uma escada ou andaime;
- Não coloque roupas para secar na estufa. Para secar as roupas, etc devem ser mantidos a uma distância adequada do estufa. - Risco de incêndio;
- Explicar cuidadosamente que o estufa é feito de material submetido a altas temperaturas para os idosos, os deficientes, e em particular a todas as crianças, mantendo-as longe do estufa durante a operação;
- Não tocar a estufa com as mãos molhadas, pois este é um aparelho eléctrico. Sempre desconecte a alimentação antes de trabalhar na unidade;
- A porta deve estar sempre fechado durante a operação;
- O estufa deve estar conectado a um sistema eléctrico equipado com um condutor de aterramento de acordo com os regulamentos da CEE 73/23 e 93/98 CEE;
- O sistema deve ser de energia eléctrica adequada declarou o estufa;
- Não lave o interior do estufa com água. A água pode danificar o isolamento eléctrico, provocando um choque eléctrico;
- Não exponha o seu corpo para o ar quente por um longo tempo. Não aquecer muito o ambiente em que está e onde o estufa está instalado. Isso pode danificar as condições físicas e causar problemas de saúde;
- Não exponha a direccionar o fluxo de ar quente plantas ou animais;
- O estufa não é um elemento de cozimento;
- As superfícies externas durante a operação pode se tornar muito quente. Não tocá-los, exceto com a protecção adequada

Área de operação

Para um funcionamento correto e uma boa distribuição da temperatura, o estufa deve ser colocada num lugar onde possa capturar o ar necessário para a combustão dos pellets (deve haver um volume de 40 m³/h aproximadamente como se indica nos standards de funcionamento da instalação e conforme a normativa nacional correspondente). O volume da divisão não pode ter menos de 30 m³.

O ar deve entrar por aberturas permanentes nas paredes perto da estufa, e dando para o exterior, com uma secção transversal mínima de 100 cm².

Estas aberturas devem ser praticadas de maneira que nunca possam ser obstruídas.

Alternativamente, o ar pode vir de divisões adjacentes à que necessita ventilação, se estiverem dotadas de um ventilador que tome o ar do exterior e não sejam utilizadas como quartos de dormir ou casas de banho, e onde não exista perigo de incêndio, como por exemplo, garagens, depósitos de lenha e armazéns, como indica expressamente a normativa em vigor.



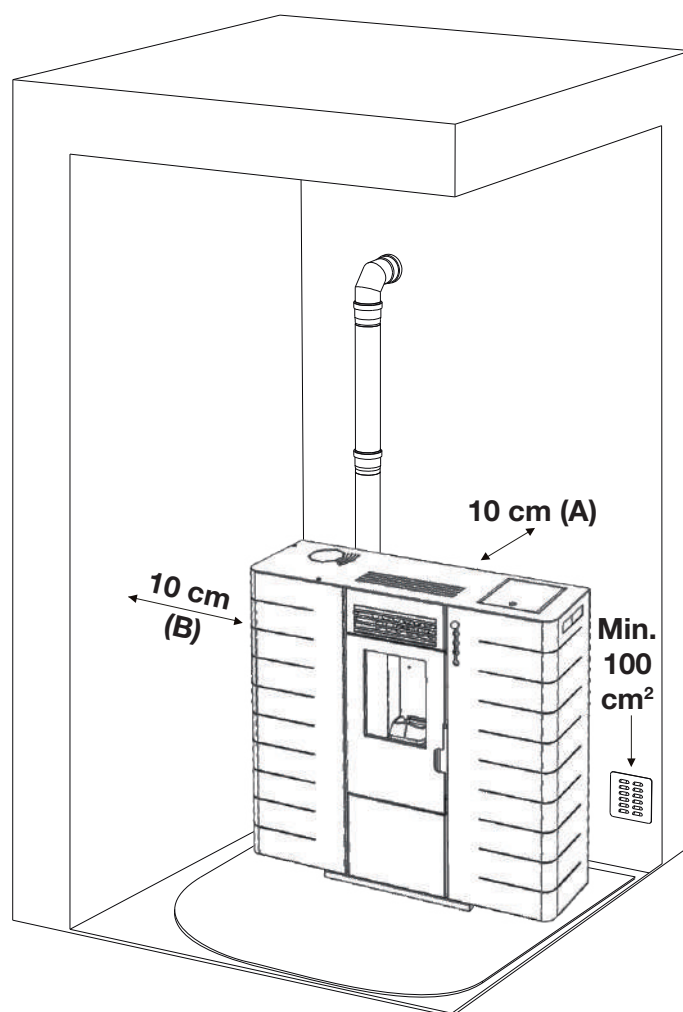
Não está autorizado instalar a estufa nos quartos de dormir, casas de banho ou qualquer outra divisão com um aparelho de aquecimento instalado, (lareira, estufa, etc.) sem a sua própria entrada de ar.

A instalação da estufa em divisões com uma atmosfera explosiva está proibida.

O solo da divisão deve ser suficientemente resistente para suportar o peso do aparelho.

Se as paredes são inflamáveis, deve-se guardar uma distância mínima de 10 cm até à parte posterior (A), 10 cm até aos laterais (B) e 100 cm até à parte frontal.

Se a divisão contém objetos particularmente delicados, como cortinas, sofás ou outros móveis, deve-se aumentar bastante a distância de instalação da estufa.



Ligação à tomada exterior de ar

É essencial que o ar que circule pela divisão onde está instalada a estufa seja pelo menos o necessário para a combustão completa no aparelho e para a ventilação da divisão. Este efeito pode-se conseguir com aberturas permanentes nas paredes, que deem para o exterior da divisão a ventilar ou com um conduto ou conjunto de condutos de ventilação. Para este fim, na parede exterior próximo da estufa, deve-se fazer um buraco com uma secção transversal aberta mínima de 100 cm² (equivalente a um buraco redondo de 12 cm de diâmetro ou a um quadrado de 10x10 cm), com grelhas

de proteção na parte interior e na parte exterior. A tomada de ar também deve:

- comunicar diretamente com a divisão onde está instalada a estufa
- estar protegida por uma grelha, uma malha metálica ou uma proteção adequada, cujas dimensões que não reduzam o espaço por baixo do mínimo estabelecido
- estar situada de maneira que seja impossível obstruir-se



Se o pavimento é de madeira, deve-se colocar uma proteção superficial para o solo, conforme a normativa nacional em vigor.



Não é obrigatório ligar a tomada de ar diretamente à estufa (já que toma o ar diretamente do exterior), mas é importante que o caudal de ar seja de 50 m³/hora e com um buraco com as dimensões indicadas. Ver Norma UNI 10683.

A ligação a chaminé

A chaminé deve ter dimensões internas não superior cm 20x20 ou 20 cm de diâmetro; no caso de condição maior ou pobre da chaminé (por exemplo. fissuras, isolamento pobre, etc ..) é recomendado para inserir na chaminé de um tubo de aço inoxidável (entubação) de diâmetro adequado ao longo do seu comprimento, até a parte superior.

Verificar com instrumentos adequados que haja um empate entre 10 e 12 Pa. Este tipo de ligação, mesmo em caso de falta momentânea de corrente, garante a evacuação dos fumos.

Na parte inferior da chaminé de inspeção para a inspeção periódica e limpeza, o que deve ser feito anualmente.

Verifique se a tampa à prova de vento é instalado de acordo com as normas vigentes.

Conectando-se a um duto externo com tubagem isolada ou parede dupla

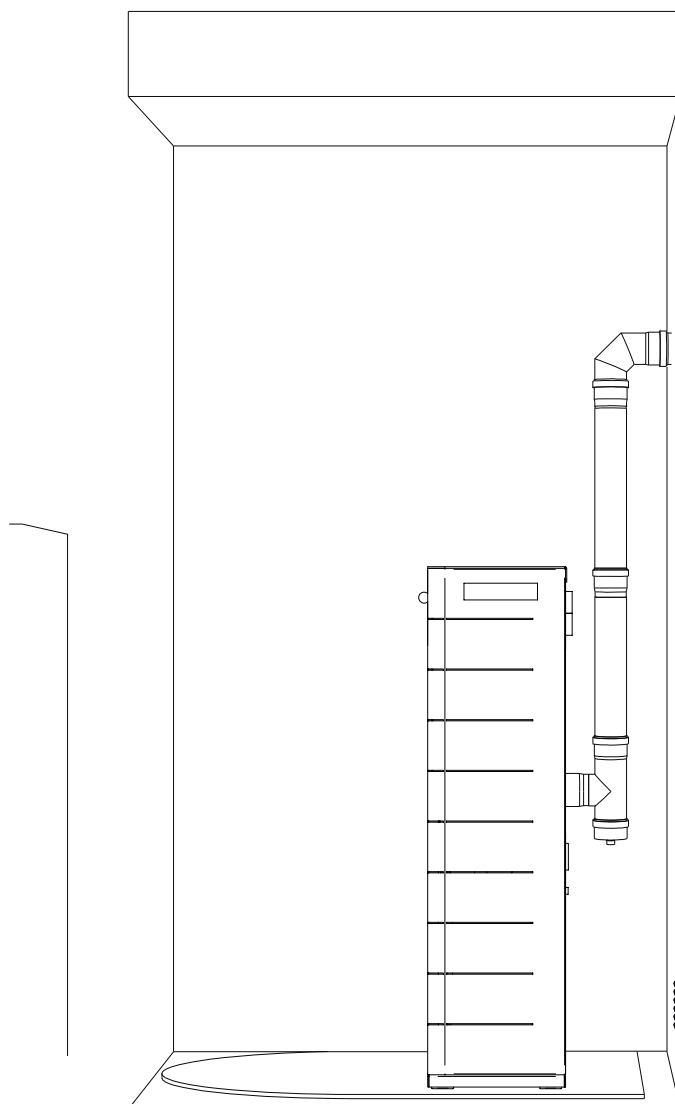
Neste caso, você só deve usar tubos isolados (tubos de aço inoxidável flexível é proibido) (parede dupla) em aço inox, lisa no interior presas à parede.

Na parte inferior do tubo vertical, proporcionar uma inspeção ("T") para inspeções periódicas e limpeza, que deve ser feito anualmente.

Executar a ligação à chaminé selados com tubos e conectores não recomendados pelo fabricante.

Verifique se a tampa à prova de vento é instalado de acordo com as normas vigentes.

Verificar com instrumentos adequados que haja um empate entre 10 e 12 Pa.



Montagem de uma chaminé ou uma conduta

A ligação entre a estufa e a chaminé ou conduta para uma operação satisfatória, não deve ser inferior a 3% de inclinação, o comprimento da secção horizontal não deve ser superior a 2 m. ea porção vertical por um T-encaixe para outra (mudança de direção) não deve ser inferior a 1,5 m. Verificar com instrumentos adequados que haja um empate entre 10 e 12 Pa.

Na parte inferior do cano fumeiro prever uma inspeção para o controlo periódico ea limpeza que deve ser feito anualmente.

Executar a ligação à chaminé selados com tubos e conectores não recomendados pelo fabricante.

A conexão ao tubo de canalização (se presente)

Para cada uma das saídas trazeiras pode ser ligado a um tubo de apenas 80 mm de diâmetro e com um comprimento máximo de 2 metros, sem curvas.

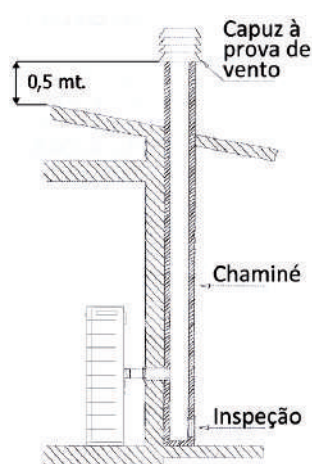


Fig. 2: ligação à chaminé

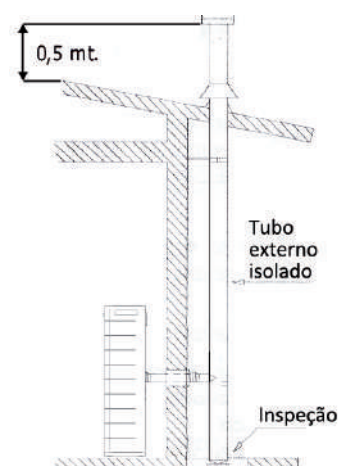


Fig. 3: ligação a um tubo externo com tubo isolado ou parede dupla

Chaminé

Evitar o contacto com materiais combustíveis na lareira (por exemplo vigas de madeira) e, em qualquer caso para assegurar o seu isolamento com material retardador de chamas.

No caso das aberturas de tubos por meio de telhados ou paredes é recomendado o uso de kits de passagem especial, certificados, estão disponíveis comercialmente. Em caso de um incêndio chaminé, desligue o estufa, desligue a ligação à rede e nunca abrir a porta. Em seguida, chamar as autoridades.

Chaminé existente

A chaminé deverá cumprir as exigências seguintes:

- A secção e a forma interna devem ser equivalentes às do conduto de fumos.
- A secção útil de saída não deve ser inferior ao duplo da secção do conduto de fumos.
- A chaminé que sai do telhado ou que fica em contacto com o exterior (por exemplo no caso de um sótão não isolado), deve ser revestida com elementos em terracota e muito bem isolada.
- Ser construída de maneira a impedir a penetração da chuva, neve e corpos estranhos no conduto de fumos e para que, no caso de vento em qualquer direção e inclinação a tiragem seja bem assegurada (chapéu anti-vento).
- A chaminé deve ser posicionada de maneira a garantir a evacuação dos fumos bastante longe da zona de refluxo. Uma tal zona tem dimensões e formas diferentes conforme a inclinação do telhado. Para isso devem-se escolher necessariamente as alturas mínimas (Fig. 2).
- A chaminé deverá ser do tipo anti-vento e ultrapassar a altura do sótão.
- Os eventuais obstáculos que ultrapassarem a altura da chaminé não serão protegidos pela própria chaminé.
- O dispositivo não deve ser instalado na chaminé compartilhada.

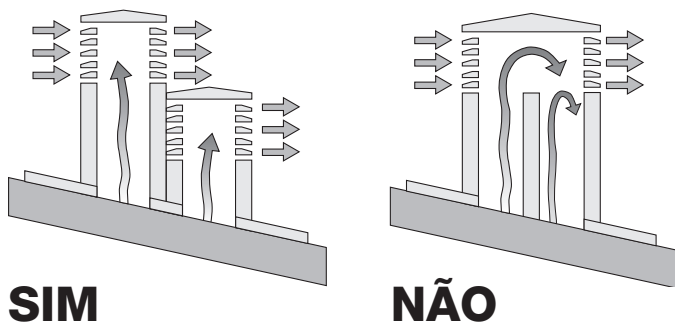
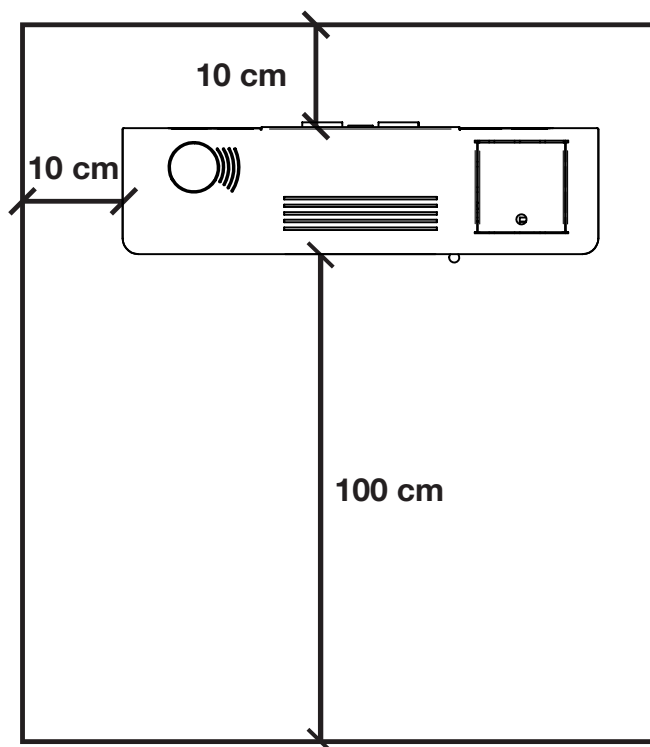


Fig. 5: características de la chimenea

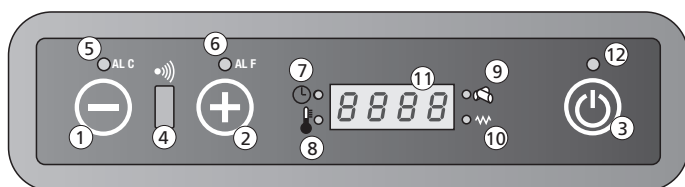
Distância de objetos

Também é recomendado para manter o sedimento e todos os materiais inflamáveis a uma distância adequada do estufa.



NOTA:

- o aparelho deve ser instalado por um técnico qualificado de posse dos requisitos técnicos e profissionais de acordo com o MD37 / 2008, que, sob sua responsabilidade, para assegurar o cumprimento das regras de acordo com as regras de boa técnica
- é preciso ter em mente todas as leis e as leis nacionais, regionais, provinciais e municipais do país em que você instalou o dispositivo
- verifique se o piso não é inflamável: se necessário, use uma plataforma adequada
- na sala onde o gerador deve ser instalado para aquecer não deve pré-existir ou ser instalado com um exaustor ou dutos de ventilação do tipo coletivo.
- Se estes dispositivos estiverem em locais adjacentes que comunicam com o local de instalação, e 'proibida a utilização simultânea da caldeira, onde existe um risco de que um dos dois locais seja colocado em depressão do que a outra
- não permitir a instalação em quartos ou casas de banho



1. Redução da temperatura ou da potência
2. Aumento da temperatura ou da potência
3. Botão On/Off
4. Recetor controlo remoto
5. Led alarme ALC
6. Led alarme ALF
7. Led crono termóstato
8. Led temperatura ok
9. Led carga pellet
10. Led aceso
11. Display LED 7 segmentos
12. Led On/Off

Botões e funções display

1. O botão no menu SET temperatura permite baixar a temperatura a partir de um valor máximo de 40° C até um valor mínimo de 7° C. O menu Set potência” pode-se reduzir a potência de trabalho do fogão desde um máximo de 5 até um mínimo de 1.

2. O botão do menu Set temperatura permite subir a temperatura desde um valor mínimo de 7° C até um valor máximo de 40° C.

O menu Set potência permite aumentar a potência de trabalho do fogão desde um mínimo de 1 até um máximo de 5.

3. Manter pulsado durante pelo menos 2 segundos para acender ou apagar o fogão.

4. Sonda de receção das ordens transmitidas desde o controlo remoto.

5. O Led pisca se houver alguma anomalia de funcionamento ou um alarme.

6. O Led pisca se houver alguma anomalia de funcionamento ou um alarme.

7. Indica que a programação automática dos acendimentos e extinções, única ou diária, está activa. A programação automática só pode ser efectuada através do controlo remoto (controlo remoto opcional).

8. Acende-se quando a temperatura programada é alcança. Neste caso, no display aparece também a indicação “Eco”, alternada com o valor da temperatura ambiente.

9. O Led pisca cada vez que se carga pellet no interior do fogão.

10. Só se ativa durante a fase de acendimento do fogão para indicar que a resistência está a aquecer o ar necessário para acender o pellet.

11. No display visualizam-se as diferentes modalidades de funcionamento do fogão e também a temperatura ambiente e a potência de trabalho programada pelo usuário. No caso de um mal funcionamento do fogão, no display visualizam-se as indicações de falha (ver parágrafo indicação alarmes).

O Led indica os diferentes estados do fogão:

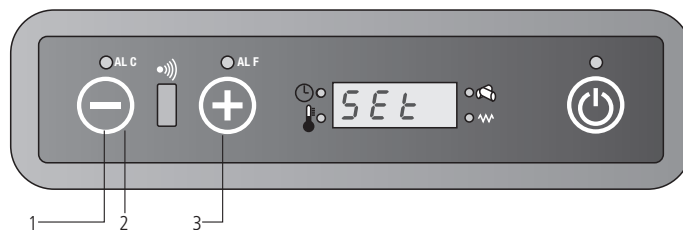
- aceso quando o fogão estiver a trabalhar ou só aceso;
- apagado quando o fogão estiver em “Off”;
- piscando durante um ciclo de extinção.

Regulação do fogão

Modificação da temperatura ambiente desejada

Para mudar a temperatura desejada proceder do modo indicado a seguir: pulsar uma vez o botão ⊖ (1) para entrar no menu da temperatura. Neste ponto, no display aparece a indicação “Set”, alternada com a temperatura desejada. Com os botões ⊖ (2) e ⊕ (3) baixar ou aumentar o valor desejado

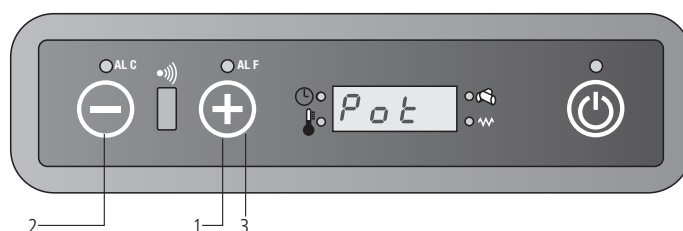
Saindo do menu Set temperatura, os valores mudam automaticamente após uns segundos de inatividade no próprio menu.



Modificação da potência de trabalho

Para mudar a potência de trabalho desejada proceder do modo indicado a seguir: pulsar uma vez o botão ⊕ (1) para entrar no menu de potência de trabalho. Neste ponto, no display aparece a indicação “Pot”, alternando com a potência que se pode seleccionar entre as 5 disponíveis. Com os botões ⊖ (2) e ⊕ (3) baixar ou aumentar o valor desejado.

A saída do menu “Set potência” será automática após uns segundos de inatividade no próprio menu.



Controlo remoto

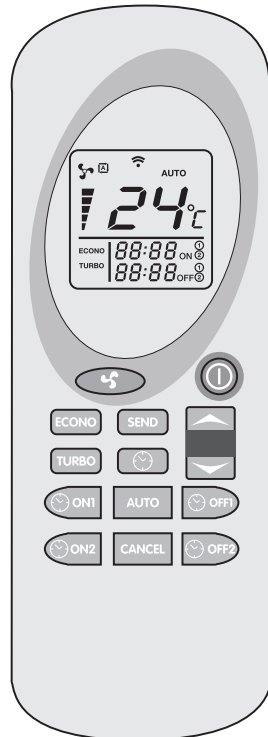
Botões e funções principais

O controlo remoto permite controlar o fogão e leva umas funções não disponíveis no teclado, como a programação automática dos acendimentos e das extinções.

Utilização do controlo remoto:

1. Dirigir o controlo remoto para o painel de controlo do fogão.
2. Verificar que não há objectos entre o controlo remoto e o receptor situado no fogão.
3. Qualquer opção escolhida no controlo remoto deve ser transmitida ao fogão pulsando o botão SEND.


Após o envio das ordens ouve-se um sinal acústico de confirmação.





LCD 2

On/Off

Utiliza-se para acender ou apagar o fogão e o controlo remoto. Manter pulsado pelo menos dois segundos para acender/apagar o sistema e pulsar o botão SEND.

 Os dois botões permitem programar a temperatura desejada entre um mínimo de 7 °C e um máximo de 40 °C.

 Seleciona a modalidade de funcionamento conforme a sequência:

 Funcionamento Automático

- potência 1 (on1)
- - potência 2 (on2)
- - - potência 3 (on3)
- - - - potência 4 (on4)
- - - - - potência 5 (on5)

SEND

Utiliza-se para enviar à placa as ordens do controlo remoto.

ECONO





Ativa ou desativa a função ECONO. Manter o botão pulsado pelo menos durante 2 segundos para a programação, ou não, da função.

TURBO

Ativa ou desativa a função TURBO. Manter o botão pulsado pelo menos 2 segundos para a programação, ou não, da função

FUNCIONE RELÓGIO

Para seleccionar a hora no controlo remoto realizar o seguinte:

- pulsar  e a hora começam a piscar.
- com os botões  e  ajustar hora e os minutos.
- pulsar outra vez  para confirmar e pulsar SEND para enviar os dados à placa.

ON1

Com este botão pode-se seleccionar um horário único de acendimento automático (programa 1).

OFF1

Com este botão pode-se seleccionar um horário único de extinção automático (programa 1).

ON2

Com este botão pode-se seleccionar um horário único de acendimento automático (programa 2).

OFF2

Com este botão pode-se seleccionar um horário único de extinção automático (programa 2).




AUTO

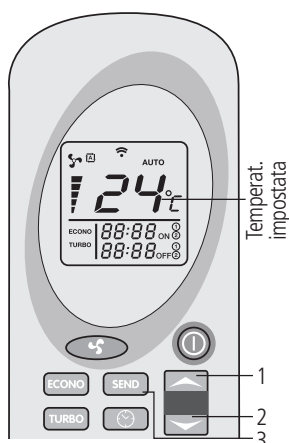
Este botão permite habilitar a repetição diária dos eventuais acendimentos/extinções automáticos seleccionados com os programas 1 e 2. Manter o botão pulsado pelo menos 2 segundos para ativar ou desativar esta função.

CANCEL

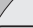

O botão CANCEL utiliza-se para apagar horários de acendimento ou de extinção automáticos seleccionados.

Modificação da temperatura

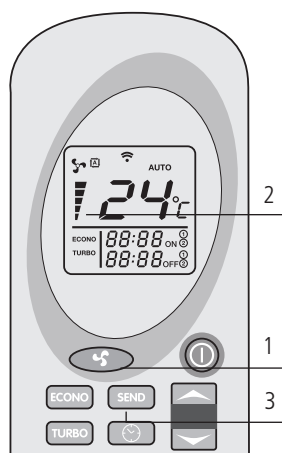
O valor da temperatura pode-se mudar com os botões  (1) e  (2) desde um mínimo de 7°C até um máximo de 40°C. Pulsar o botão  (3) para enviar os dados, uma vez estabelecido o valor de temperatura desejado.



Modificação da potência

A potência de trabalho do fogão pode ser selecionada pulsando o botão  (1). As indicações (2) no display do controlo remoto indicam as cinco potências de trabalho disponíveis. Pulsar o botão  (3) para confirmar a eleição.

No painel de controlo do fogão aparece a indicação on1-on2-on3-on4-on5, conforme a potência selecionada, alternando com a temperatura ambiente. Pode-se selecionar o funcionamento automático. Ver o item Função potência automática para a descrição do funcionamento do fogão nesta modalidade.



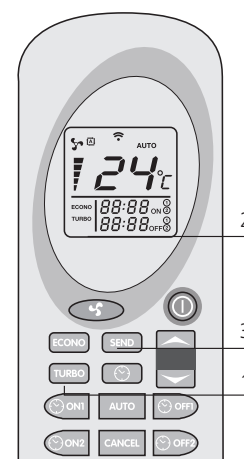
Função TURBO

Função turbo



A função Turbo foi projetada para poder aquecer um local rapidamente, por exemplo quando o fogão leva pouco tempo aceso. Nesta modalidade o fogão trabalha à máxima potência durante um período máximo de trinta minutos, levando o set temperatura automaticamente até 30°C após os trinta minutos previstos (ou antes, se durante esse tempo recebem-se novas ordens através do controlo remoto), o fogão volta a trabalhar no estado em que estava a trabalhar antes do envio da programação Turbo. Para ativar esta função é necessário manter pulsado o botão TURBO (1) pelo menos durante 2 segundos. No display do controlo remoto aparece a indicação TURBO (2), e a temperatura desejada e a potência de trabalho desaparecem.


Pulsar SEND (3) para enviar as ordens à placa. O painel de controlo situado no fogão mostra a indicação "Turbo", alternando com a temperatura ambiente e a potência de trabalho antes da ativação da função TURBO.

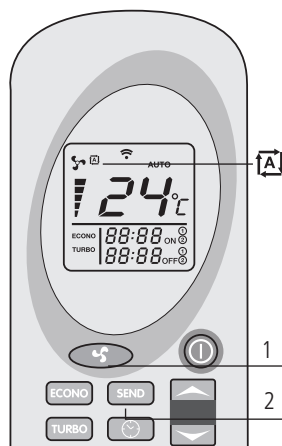
Para desativar esta função antes dos trinta minutos previstos, pulsar novamente o botão TURBO (1) pelo menos dois segundos. No display do controlo remoto aparece a indicação TURBO, enquanto não estiverem disponíveis a seleções da potência e da temperatura. Pulsar o botão SEND (3) para confirmar as modificações.



Funcionamento potência automática

Para aceder a esta modalidade, pulsar o botão  (1), até aparecer no display o símbolo . Pulsar SEND (2) para enviar os dados. No painel de controlo do fogão aparece a indicação "Auto", alternando com a temperatura ambiente.

Nesta modalidade a placa eletrónica seleciona automaticamente a potência de trabalho, conforme os graus de diferença entre a temperatura programada e a temperatura ambiente medida pela sonda situada na parte posterior do fogão. Pulsar novamente , selecionar a potência desejada e pulsar o botão "SEND" para voltar ao funcionamento normal.



Função ECONO

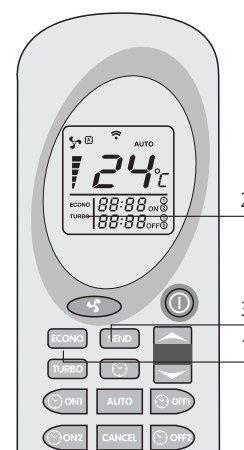
A função ECONO é uma função de poupança, a utilizar quando for preciso estabilizar e manter constante a temperatura ambiente.

Nesta modalidade o fogão opera reduzindo cada 10 minutos a potência de trabalho, até chegar à potência 1. Para ativar esta função deve-se manter pulsado o botão ECONO (1), durante pelo menos 2 segundos. No display do controlo remoto aparece a indicação ECONO (2) e a temperatura programada e a potência de trabalho desaparecem. Pulsar SEND (3) para enviar as ordens à placa.

O painel de controlo do fogão mostra a indicação "Econ", alternando com a temperatura ambiente e a potência de trabalho em que o fogão estava a trabalhar antes da ativação da função ECONO.

Para voltar ao funcionamento normal, pulsar novamente o botão ECONO (1) pelo menos dois segundos. No display do controlo remoto aparece a indicação ECONO, enquanto estiver disponível a seleção da potência e da temperatura.

Pulsar o botão SEND (3) para confirmar as modificações.



Função crono termóstato (disponível só com o controlo remoto)

Com a função crono termóstato pode-se programar até um máximo de dois acendimentos e duas extinções automáticos por dia.

Para poder repetir cada dia os acendimentos e as extinções automáticos, necessita-se utilizar também a função AUTO (ver ponto “Repetição diária AUTO”).



- Os horários de acendimento e extinção automáticos devem ser programados com o controlo remoto em Off;
- No caso de corte de eletricidade, embora seja só de uns poucos segundos, provoca a perda dos dados dos horários de acendimento ou extinção automáticos programados. Quando voltar a eletricidade será necessário efetuar novamente a programação através do controlo remoto;
- A temperatura e a potência de funcionamento do fogão nas faixas horárias com programação automática serão as anteriores à última extinção;
- Entre uma extinção e um novo acendimento, prever pelo menos um tempo mínimo de 20 minutos, para o fogão poder realizar um ciclo completo de arrefecimento; se não se respeitar este tempo mínimo, não será efetuado qualquer acendimento programado.

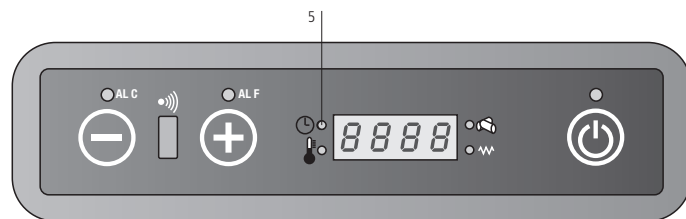
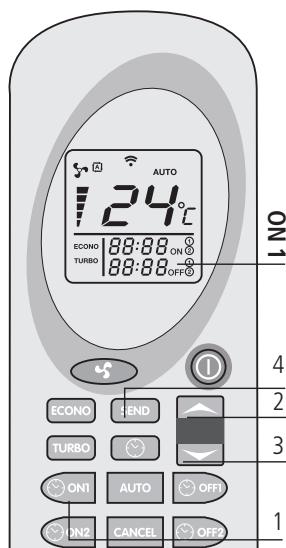
Programa 1 (ON1 e OFF1) Acendimento automático ON1

Para programar o horário de acendimento automático do programa 1 realizar o seguinte: pulsar o botão (1). A hora e os minutos no display do controlo remoto começam a piscar, assim como o símbolo ON1. Os botões (2) e (3) permitem mudar o horário de acendimento desejado a step de 10 minutos. Para mudar mais rapidamente o horário manter pulsados os botões (2) e (3).

Confirmar a seleção pulsando novamente o botão (1). Neste ponto, no display do controlo remoto visualiza-se em modo constante o horário de acendimento selecionado.

Pulsar SEND (4) para enviar as ordens à placa de controlo do fogão.

No painel de controlo acende-se o LED crono termóstato, para indicar que a programação está ativada (5).



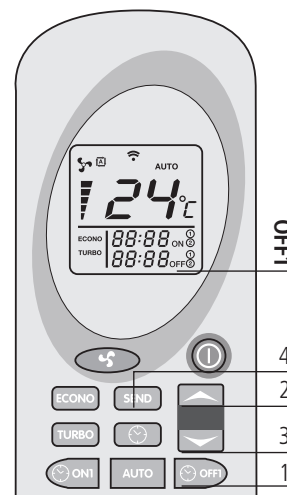
Extinção automática OFF1

Pulsar o botão (1). A hora e os minutos no display do controlo remoto começam a piscar, assim como o símbolo OFF1. Os botões (2) e (3) permitem mudar o horário de extinção desejado em ciclos de 10 minutos.

Para mover mais rapidamente o horário, manter pulsados os botões (2) e (3).

Confirmar a seleção pulsando novamente o botão (1). Neste ponto, no display do

controlo remoto visualiza-se em modo constante o horário de extinção elegido. Pulsar SEND (4) para enviar as ordens à placa de controlo do fogão. No painel de controlo acende-se o LED crono termóstato, para indicar que a programação está ativada. Uma vez terminados os acendimentos e as extinções automáticos o LED crono termóstato apaga-se e no controlo remoto desaparecem os horários estabelecidos antes.



Programa 2 (ON2 e OFF2) Como no caso anterior, só com os botões ON2 e OFF2.

Eliminação dos horários de programação selecionados.

Para cancelar os horários de programação selecionados, proceder do modo seguinte:

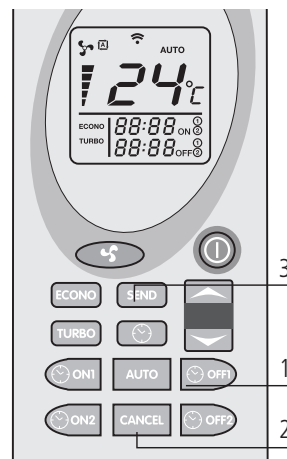
Este exemplo refere-se à extinção automática do programa 1 (Off1), embora o procedimento esteja indicado para todos os horários.

Pulsar o botão correspondente ao horário de acendimento ou de

extinção que se quer apagar. Como no exemplo, pulsar o botão (1). A hora e os minutos no display do controlo remoto começam a piscar, assim como o símbolo OFF1.

Pulsar o botão “CANCEL” (2) para apagar no display do controlo remoto o horário ou os horários de acendimento ou extinção automáticos.

Pulsar o botão “SEND” (3) para confirmar as ordens e enviá-las à placa eletrónica do fogão.



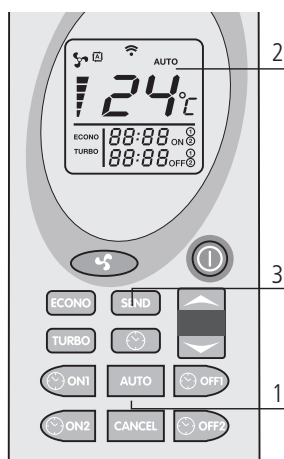
Repetição diária AUTO

A função AUTO permite repetir diariamente e sem termo os acendimentos e extinções automáticos programados. Para ativá-la manter pulsado o botão AUTO (1) pelo menos 2 segundos. No display do controlo remoto aparece a indicação "AUTO". Pulsar SEND (3) para confirmar as ordens e transmiti-las à placa eletrónica do fogão.

No painel de controlo acende-se o LED crono termóstato, para indicar que a programação está ativa.

Em qualquer momento pode-se inabilitar a repetição automática, pulsando novamente o botão AUTO, pelo menos dois segundos.

No display aparece a indicação "AUTO". Pulsar SEND para confirmar as ordens e enviá-las à placa.

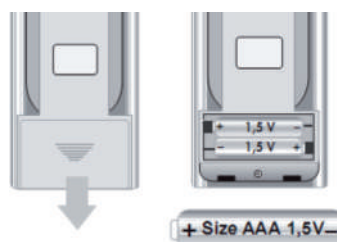


É preciso limpar a fornalha antes de cada acendimento automático programado, para evitar falhas de acendimento com a conseguinte deterioração do fogão e a contaminação do ambiente.

Substituição das pilhas do controlo remoto

Para mudar as pilhas do controlo remoto, tirar a tampa posterior como se pode ver na figura. Substituir as pilhas, respeitando as polaridades + -.

As pilhas são do tipo AAA de 1,5 V.



Informação no display

OFF

"OFF": la estufa está apagada o está en la fase de apagado.

FAN

"FAN-ACC": o fogão está na fase de pré-aquecimento resistência, anterior ao acendimento.

LOAD

"LOAD WOOD": indica que o fogão está na fase de carga de pellet.

No painel de controlo está aceso o LED de acendimento.

FIRE

"FIRE ON": o fogão está na fase de estabilização da chama (chama presente).

ON 1

"ON 1": o fogão está na fase de trabalho à potência mínima

ECO

"ECO": o fogão alcançou a temperatura desejada e está na fase de poupança. Nesta fase não se pode modificar a potência.

Se a temperatura selecionada for de 41°C o fogão tentará chegar à temperatura selecionada sem passar para a modalidade económica (ECO).

STOP

"STOP FIRE": o fogão está na fase de auto-limpeza da gaveta; o extrator de fumos volta à máxima velocidade e a carga de pellet está no mínimo.

ATTE

"ATTE": aparece quando se acende o fogão durante um ciclo de arrefecimento. Esperar o fim do ciclo para proceder a um acendimento normal.

Distribuição de ar da canalização dianteira o trazeira (se hà)

È possível ajustar manualmente a distribuição de ar entre a frente e a canalização.

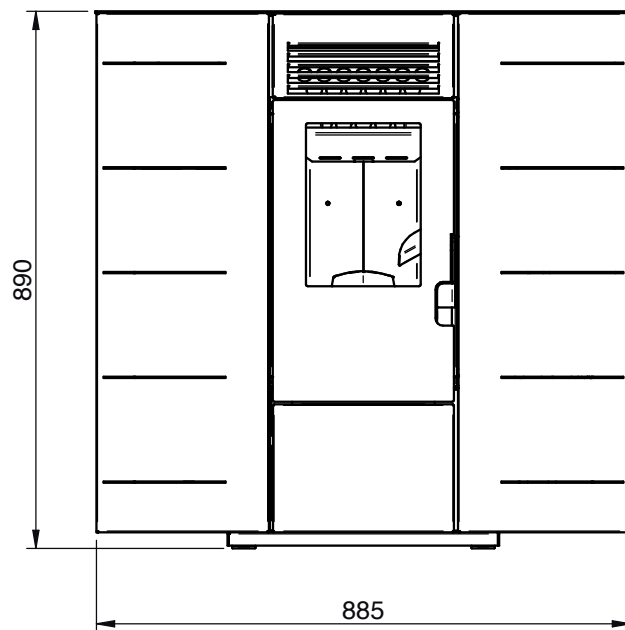
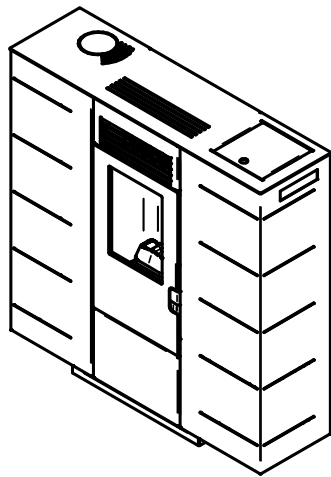
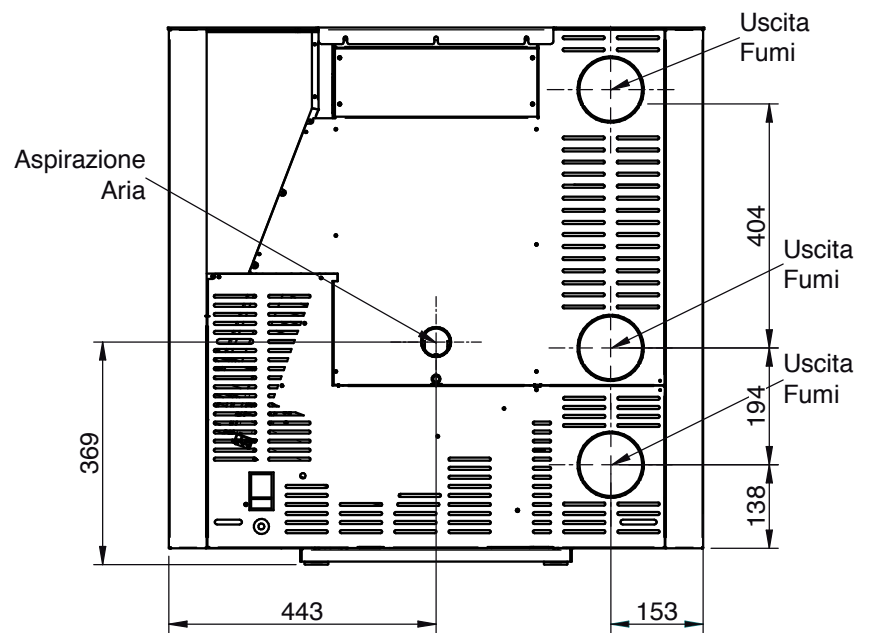
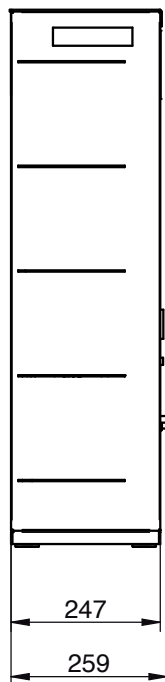
Para ajustar a saída de ar, precisa mover a alavanca de baixo para cima.

Quanto mais a alavanca é movida para cima, mais ar está dirigido na parte frontal.

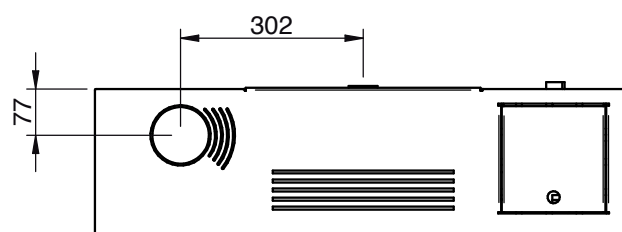
O controle manual vai agir sobre o portão da distribuição de ar. O ar será então abordado na canalização.



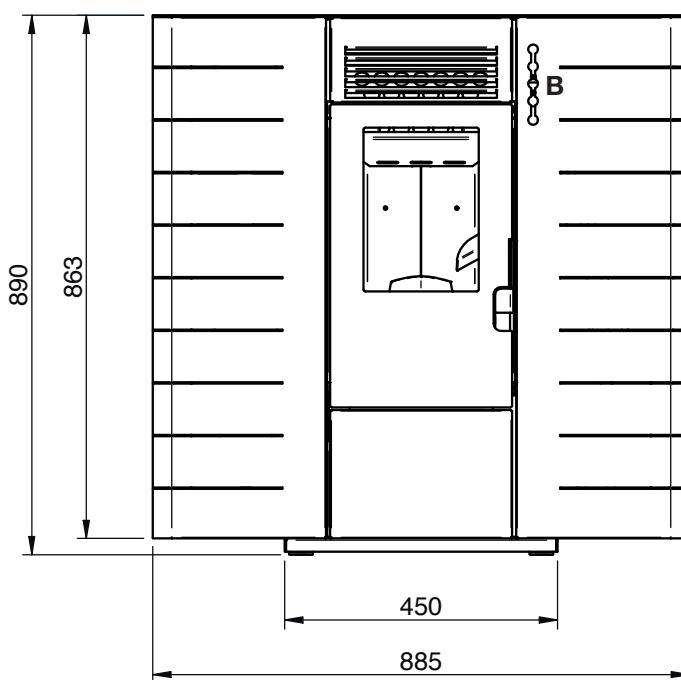
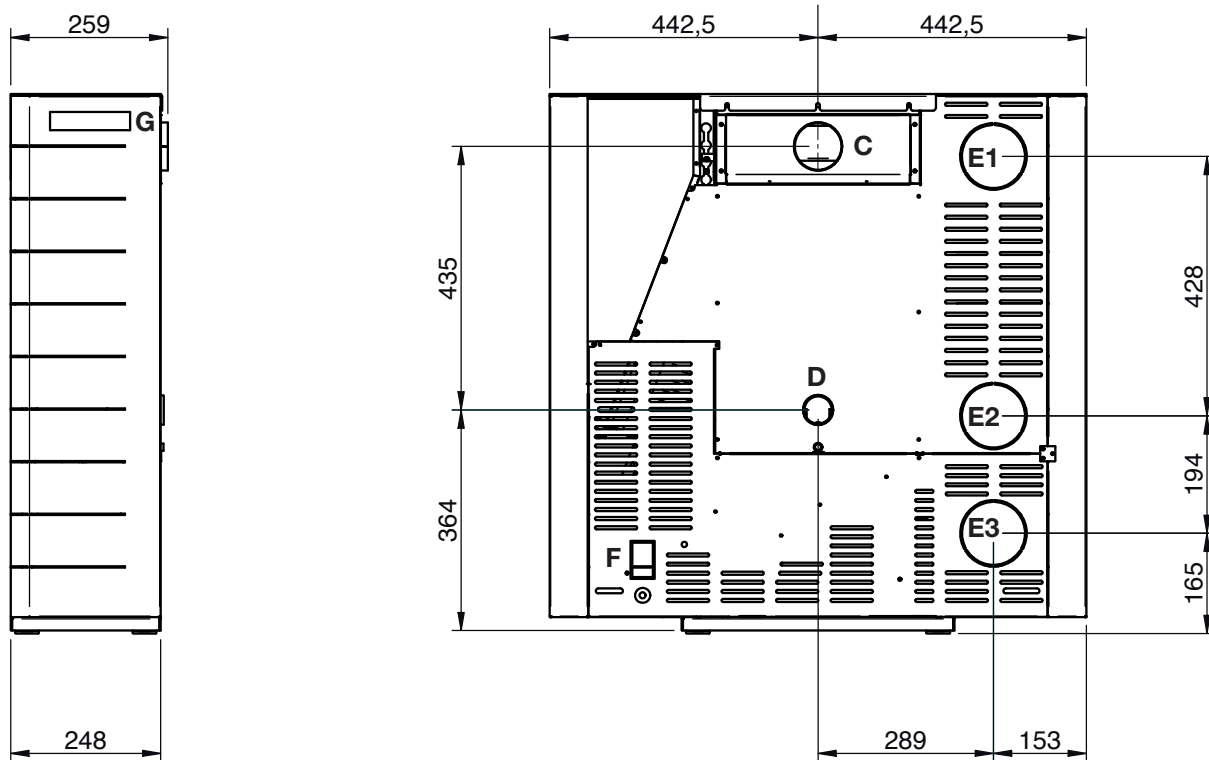
Mod. 6

**NOTAS:**

- as medidas são aproximados e podem variar de acordo com a estética do estufa
- as posições dos tubos no retrovisor são indicativos e tolerância de +/- 10 mm
- medidas com uma tolerância de cerca de 10 mm



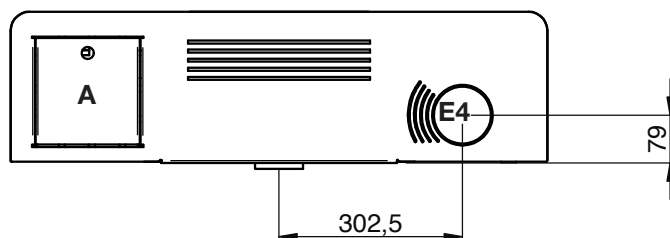
Mod. 8C



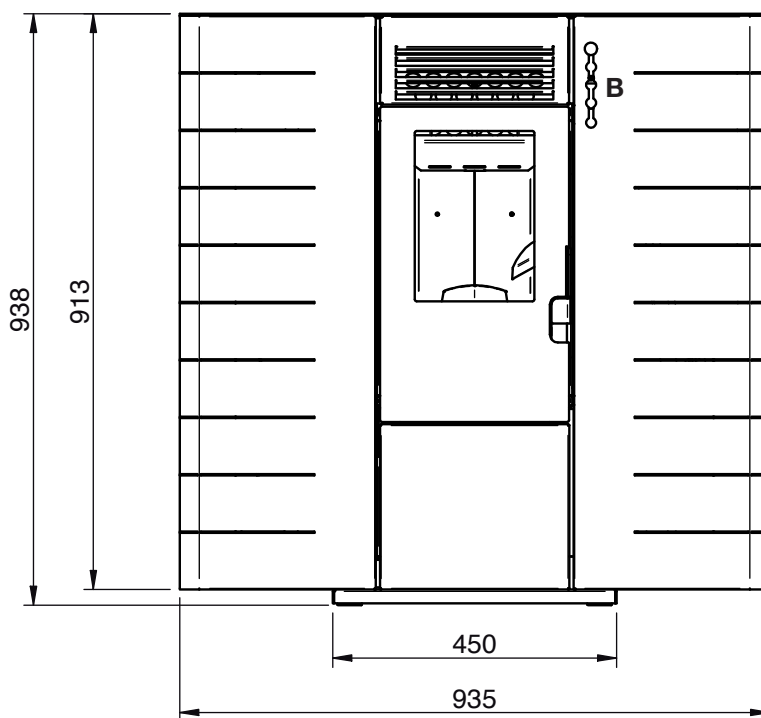
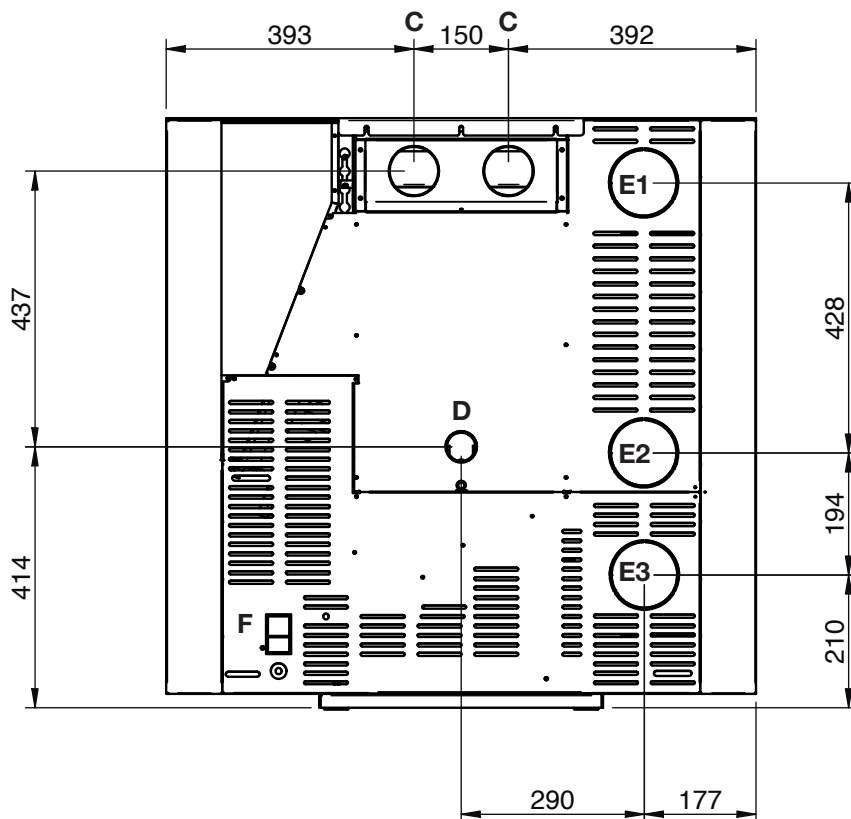
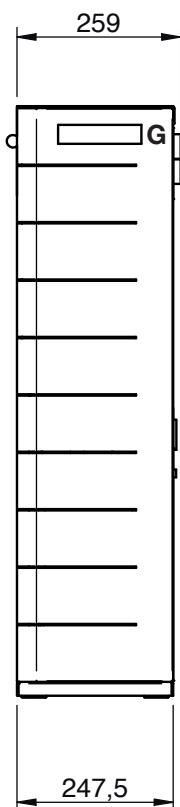
- A = porta reservatório de pellets
- B = ajustamento canalização
- C = tubo canalização
- D = reintegração
- E = sistema de despejo
- F = posição interruptor principal
- G = painel de controle

NOTAS:

- as medidas são aproximados e podem variar de acordo com a estética do estufa
- as posições dos tubos no retrovisor são indicativos e tolerância de +/- 10 mm
- medidas com uma tolerância de cerca de 10 mm



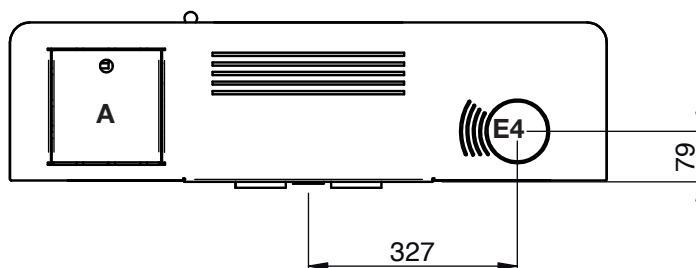
Mod. 10C



- A = porta reservatório de pellets
- B = ajustamento canalização
- C = tubo canalização
- D = reintegração
- E = sistema de despejo
- F = posição interruptor principal
- G = painel de controle

NOTAS:

- as medidas são aproximados e podem variar de acordo com a estética do estufa
- as posições dos tubos no retrovisor são indicativos e tolerância de +/- 10 mm
- medidas com uma tolerância de cerca de 10 mm



PARÂMETROS	UNID. DE MEDIDA	SLIM 60	SLIM 75	SLIM 90
Energia térmica geral	kW	6,53	8,02	9,72
Nominal de saída de calor	kW	6,14	7,48	9,01
Potência mínima de calor	kW	2,92	2,92	2,92
Concentração CO com potência nominal 13% O ₂	mg/m ³	41,9	35,5	28,1
Concentração CO em potência reduzida 13% O ₂	mg/m ³	137,1	137,1	137,1
Rendimento à potência nominal	%	94,01	93,98	92,66
Eficiência na potência mínima	%	95,93	95,93	95,93
Consumo médio (min - max)	Kg/h	0,62 - 1,33	0,62 - 1,64	0,62 - 1,98
Capacidade de aquecimento	mc	160	190	225
Faixa de frequência (min - max)	g/s	3,5 - 5,6	3,5 - 6,55	3,5 - 7,5
Rascunho (min - max)	Pa	10 - 12	10 - 12	10 - 12
Temperatura gases combustão (min - max)	°C	55,2 - 88,6	55,2 - 101	55,2 - 112
Capacidade do tanque de pellet	Kg	10	10	10
Combustível recomendado	(ø x H) mm	pellet 6 x 30	pellet 6 x 30	pellet 6 x 30
Saída fumos	mm	80	80	80
Diâmetro de dmissão de ar	mm	50	50	50
Tensão nominal	V	230	230	230
Frequência nominal	Hz	50	50	50
Consumo de energia máximo	W	100 - 300	100 - 300	100 - 300
Peso do estufa	Kg	77	80	82
N° Test Report		K10122013T1		



Retire do lume e saia pela porta todos os componentes da embalagem. Eles podem queimar (cartilhas e várias etiquetas adesivas).



Antes do acendimento um pouco de fumo pode encher a câmara de combustão.



É aconselhável realizar a instalação e o primeiro encendido por um dos nosso Centro de Serviço Autorizado que possa controlar em todos momentos todos os passagens. Durante a primeira ligação é necessário ventilar bem o ambiente, já que se podem produzir cheiros desagradáveis provenientes da tinta e da gordura aplicada no interior nos tubos.

Carregar pellet

A carga de combustível é feita a partir do topo do fogão através da abertura da porta. Despeje o pellet no reservatório; pelo vazio contém cerca de 1 saco de 15 kg. Para facilitar o processo de realizar a operação em duas fases:

- despeje metade do conteúdo do saco no tanque e esperar que o combustível a se estabelecer na parte inferior.
- completar a transação, pagando o segundo semestre.




Nunca remova a grelha de protecção no interior do tanque; carregamento evitar que o saco de pastilhas em contacto com superfícies quentes.





O pote deve ser limpa antes de cada partida.

Primeiro acendimento

- Antes de ligar certifique-se de que a grelha é limpa e vazio de quaisquer resíduos com pellets de combustões anteriores. Caso contrário, certifique-se vazia e limpá-lo
- Encher 3/4 do depósito com o pellet recomendado pelo fabricante
- Ligar o estufa a uma tomada de corrente com o fio apropriado fornecido com o aparelho.
- Acender o interruptor de ligação situado na parte traseira do estufa
- No display superior visualiza-se a mensagem "OFF"
- Pulse o botão  durante 2 segundos. pós uns instantes põe-se em funcionamento o extrator de fumos e a resistência de ligação e aparece a mensagem "FAN ACC"; O led velas de ignição se acende
- Após aproximadamente 1 minuto aparece a mensagem "LOAD WOOD", o fogão carrega os pellets e continua a ligação da resistência
- Uma vez alcançada a temperatura adequada, aparece no display a mensagem "FIRE ON": que significa que o fogão passou para a última fase de acendimento, no fim da qual estará completamente operativo; o led velas de ignição se desliga
- Após uns minutos, no display aparece a mensagem "LAVORO" e, ao lado da temperatura ambiente, o poder do trabalho atual. O fogão está agora totalmente operacional
- Se a temperatura definida é alcançada O display mostra a mensagem "MODULA"

Apagar o estufa

Para apagar o fogão pulse o botão  até no display aparecer a mensagem "PULIZIA FINALE". Depois de o fogão estar apagado, o extrator de fumos continua a funcionar durante um período preestabelecido para garantir uma rápida expulsão dos fumos da câmara de combustão.

Para os modelos equipados com controlo remoto é suficiente desligar o controle remoto e segure por 2 segundos o botão , e, em seguida, confirme pressionando o botão SEND.

Que se tentar ligar o estufa, nesta fase, o display mostrará "ATTESA RAFFRED-" para alertá-lo de que há um ciclo de desligado. Aguarde a conclusão do ciclo, e que o visor mostra a palavra "SPENTO" para avançar com uma nova ignição.

NOTAS:

- não acenda o fogão intermitentemente, já que pode provocar faíscas que reduzirão a duração dos componentes eléctricos;
- não tocar no fogão com as mãos molhadas, já que contem componentes eléctricos e pode provocar descargas se não for manipulado correctamente. Só os técnicos autorizados podem resolver possíveis problemas;
- não retirar nenhum parafuso da cavidade do fogo sem o ter lubrificado antes;
- nunca abra a porta quando o estufa a pellet estiver em funcionamento;
- assegure-se de que a caixa da fornalha está bem colocada.
- recordamos que todos os condutos de fumo devem ser inspeccionados. Se forem fixos, deve haver aberturas de inspeção para a limpeza.

Sinalização de alarmes

No caso de haver um mau funcionamento do estufa, o sistema informa ao usuário o tipo de falha ocorreu. Na tabela a seguir encontram-se resumidos os alarmes, o tipo de problema ea possível solução:

COOL

"COOL FIRE": No caso de falta de corrente, embora sejam só uns poucos segundos, o fogão apaga-se.

Quando voltar a corrente elétrica o fogão realiza um ciclo de extinção e no display aparece a indicação "Cool fire".

Uma vez finalizado o ciclo de arrefecimento, o fogão reinicia-se automaticamente.

NOTA: Para os modelos dotados de controlo remoto, quando se produzir este alarme, será preciso reprogramar os horários de acendimento e extinção automáticos seleccionados. A falta de corrente provoca a perda dos horários antes seleccionados.

Quando voltar a corrente, pulsar o botão SEND no controlo remoto para enviar ao fogão a programação automática estabelecida anteriormente.

SERV

"SERV": quando aparece a indicação "Serv" no display, significa que o fogão alcançou 900 horas de funcionamento.

Aconselha-se contactar o centro de assistência técnica autorizado para a manutenção periódica.

ACC

"ALARM NO ACC": se o período previsto para o acendimento for de uns 15 minutos, quer dizer que a temperatura do fumo é insuficiente.

Pode-se verificar também pouca carga de pellet no acendimento.

Pulsar o botão On/Off no painel de controlo para fazer um reset do alarme.

Esperar o fim do ciclo de arrefecimento, limpar a fornalha e realizar um novo acendimento.

FIRE

"ALARM NO FIRE": aparece no caso de extinção do fogão durante a fase de trabalho (por exemplo por falta de pellet no depósito).

Pulsar o botão On/Off no painel de controlo para fazer um reset do alarme.

Esperar que se acabe o ciclo de arrefecimento, despejar a fornalha e realizar um novo acendimento.

FAN

"ALARM FAN FAIL": este alarme ativa-se quando o extrator de fumos está danificado ou quando a velocidade do ventilador não é indicada no ventilador de expulsão dos fumos.

Neste caso fazer um reset do alarme pulsando o botão On/Off e contactar o centro de assistência técnica autorizado.

FUM

"ALARM SOND FUMI": Aparece em caso de avaria ou desconexão da sonda para a leitura da temperatura dos fumos. Neste caso fazer um reset do alarme pulsando o botão On/Off e contactar o centro de assistência técnica autorizado.

DEP

"ALARM DEP SIC FAIL": este alarme é acompanhado pelos leds ALF e ALC a piscar no painel de controlo.

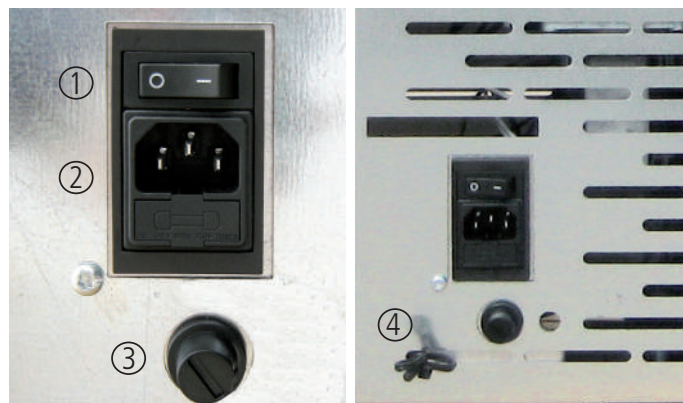
Indica dois eventos possíveis: um entupimento da chaminé ou um sobreaquecimento do fogão.

Nos dois casos o motor redutor para a carga do sem fim para-se e o fogão apaga-se. Fazer um reset do alarme pulsando o botão On/off. Verificar uma eventual intervenção do termóstato de rearme manual situado na parte traseira do fogão (4).

Desaparafusar a tampa de proteção e pulsar até ao fundo o botão que aparece abaixo.

Se o problema continuar, contactar o centro de assistência técnica autorizado.

As operações de controlo devem ser efectuadas por 'user e só em caso de não-resolução, contactar o serviço técnico autorizado.



1. Botão de acendimento
2. Fusível F4AL250V
3. Botão rearme termóstato
4. Sonda ambiente

Manutenção e limpeza estufa

Antes de executar qualquer manutenção no fogão, tome as seguintes precauções:

- certificar-se de que todas as partes do fogão são frios;
- assegurar que as cinzas são completamente extinto;
- verifique se o interruptor estiver na posição OFF;
- remover o bujão da tomada, evitando assim o contacto accidental;
- concluída a fase de manutenção, verifique se tudo está em ordem, como antes de manutenção (o braseiro colocado correctamente).



Por favor, observe as seguintes instruções de limpeza. A não adempnienda pode levar ao aparecimento de problemas na operação do fogão.

Limpeza braseiro e suporte braseiro

Quando a chama assume tons de vermelho ou é fraco, acompanhado de fumaça negra, isso significa que há depósitos de cinza ou incrustações que não permitem o funcionamento correcto da estufa e que devem ser removidos. Todos os dias, retire a panela simplesmente levantando-a da sua sede; em seguida, limpe-o com cinzas e quaisquer depósitos que podem formar, com especial atenção para libertar os furos conectados usando uma ferramenta pontiaguda (não fornecido com o fogão). Esta operação é necessária especialmente nas primeiras vezes em cada poder, especialmente se você usar pastilhas do que as recomendadas pelo fabricante. A frequência desta operação é determinada pela frequência de uso ea escolha do sedimento.

Ele também deve verificar o braseiro apoio sugando qualquer cinzas presente com um aspirador.



Limpeza diária tramite raspador

Um fogão está desligado e frio, 5-6 operar o raspador do duto do permuta de calor puxando e empurrando a alavanca acima da porta de fogão.



Gaveta de cinzas

Abra a porta e retirar a gaveta de cinzas.

Retirar com um aspirador de pó toda a cinza depositadas no interior. Isto pode ser feito mais ou menos frequentemente, dependendo da qualidade dos pellet utilizados.



Limpeza do vidro

O vidro é do tipo de auto-limpeza, e então, enquanto o fogão está em funcionamento, uma camada de ar que flui ao longo da superfície do mesmo mantendo-se afastado de cinzas e a sujidade; no entanto, ao longo de algumas horas, ele irá formar uma pátina cinza, para limpar o primeiro desligamento do fogão. O escurecimento do vidro também depende da qualidade e da quantidade de pellet utilizados.

Limpar o vidro deve ser frio quando o fogão com produtos recomendados e testados por nossa empresa.

Quando isso é feito, sempre observar se o selo cinzento em torno do vidro está em boas condições; a incapacidade de controlar a eficiência deste vedante, pode prejudicar a função do fogão. Pellets de má qualidade, pode causar o escurecimento do vidro.



Em caso de vidro quebrado, não tateou para acender o estufa.

Limpeza de superfícies

Para limpar as superfícies usar um pano molhado com água ou com mais água e sabão neutro.



O uso de detergentes ou solventes agressivos levar a danos nas superfícies do estufa. Antes de utilizar qualquer detergente você pode querer experimentá-lo em um ponto de vista ou entre em contato com um Centro de Serviço Autorizado para todos os conselhos.

Limpeza peças metálicas

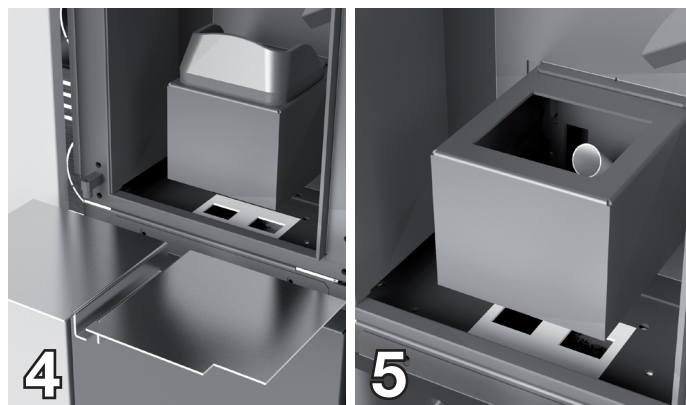
Para limpar as partes metálicas do estufa com um pano macio umedecido com água.

Não limpar as partes metálicas com álcool, thinner, benzeno, acetona ou outros desengraxantes. Em caso de utilização destas substâncias a nossa empresa se exime de qualquer responsabilidade. Quaisquer variações nas tonalidades das peças de metal pode ser atribuído ao uso inadequado do estufa.



Você precisa executar a limpeza diária do braseiro e periódica do cinzeiro.

O reduzida ou não limpeza pode em alguns casos, causar a falha de ignição do fogão pode causar danos à estufa e meio ambiente (possível emissão de fuligem e não queimado). Não reintroduzir o pellet pode estar presente no braseiro para falhar.



LIMPEZA POR UM TÉCNICO

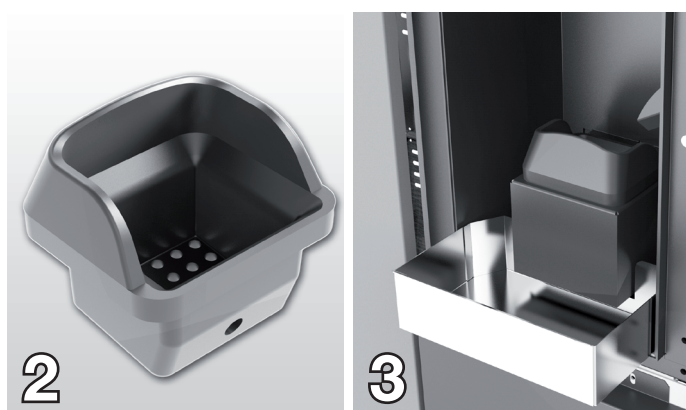
Controle anual

Limpeza câmara de combustão

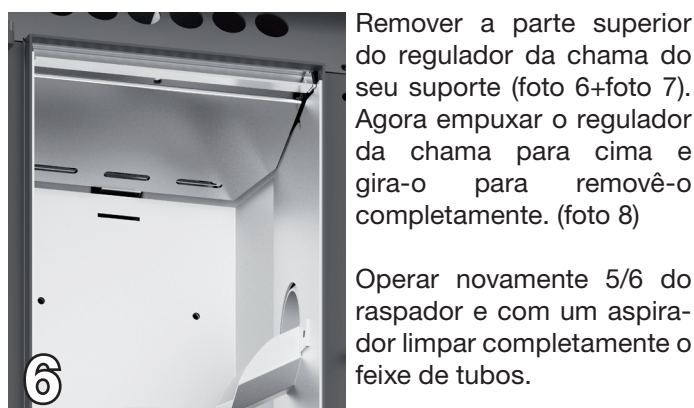
O raspador é posicionado entre as barras da grelha frontal. Accionar 5/6 vezes o raspador para manter a limpeza dos tubos de trocas. Para a extracção do raspador usar o garfo especial. (foto 1)



Retire o braseiro e limpá-lo de qualquer resíduo. (foto 2)
Abra a porta e retirar a gaveta de cinzas.
Retirar com um aspirador de todas as cinzas depositadas dentro. Esta operação pode ser executada mais ou menos frequentemente, dependendo da qualidade dos pellet utilizados. (foto 3)

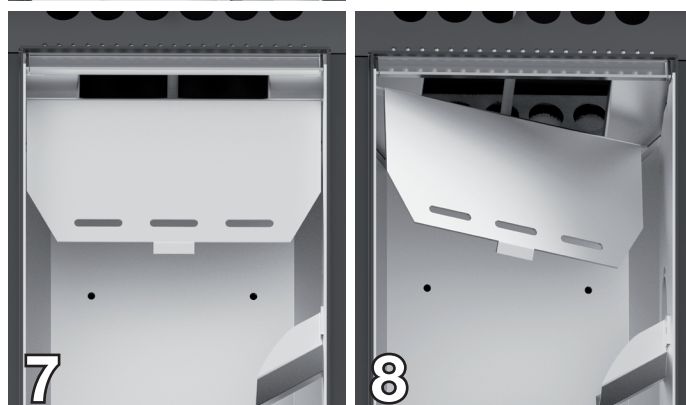


Remover o chão da câmara de combustão usando uma chave de fendas e limpo sob a placa com um aspirador. (foto 4+foto 5)

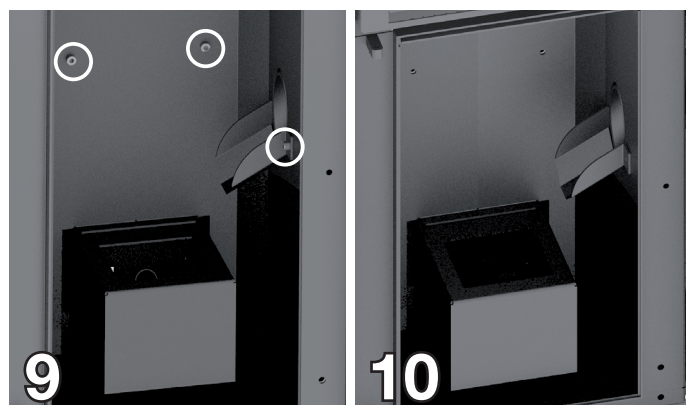


Remover a parte superior do regulador da chama do seu suporte (foto 6+foto 7). Agora empuxar o regulador da chama para cima e gira-o para removê-lo completamente. (foto 8)

Operar novamente 5/6 do raspador e com um aspirador limpar completamente o feixe de tubos.



Remova os parafusos na parte inferior da câmara de combustão e a fixação da calha para a colocação do pellet. (foto 9+foto 10)

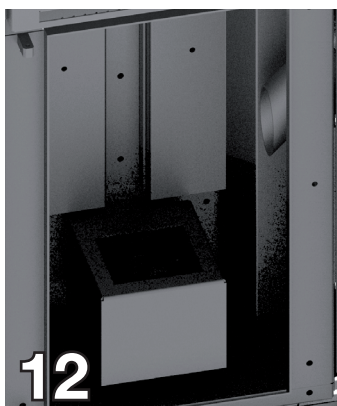




Em seguida, retire o slide da entrada do pellets. (foto 11)

Remover a parede da câmara de combustão e os tubos da gira da fumaça. (foto 12)

O corpo da estufa é agora totalmente acessível para a limpeza completa. (foto 13)



Limpeza do sistema de escape

Até quando você não compra uma experiência razoável sobre as condições de funcionamento, recomenda-se para efectuar esta manutenção, pelo menos mensalmente.

- desligar o cabo de alimentação;
- retire a tampa da T-montagem e proceder à limpeza das condutas; se necessário, pelo menos para as primeiras vezes, entre em contato pessoal qualificado;
- limpe bem o sistema de combustão: para este fim, entre em contato com um profissional de limpador de chaminés;
- limpe a poeira, teias de aranha, etc. a área por trás dos painéis do revestimento interno, uma vez por ano, especialmente os ventilador.

Limpeza dos ventilador

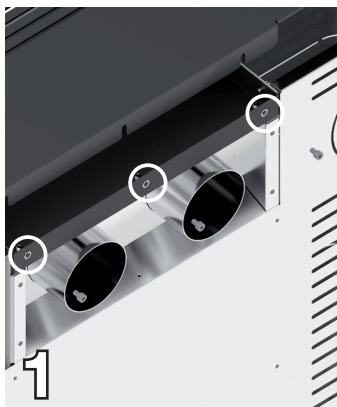
O estufa é equipado com ventiladores (ambientes e fumos) colocados na parte de trás e na parte inferior do fogão.

Eventuais depósitos de poeiras ou cinzas sobre as lâminas dos ventiladores conduzir a um desequilíbrio que o nível de ruído durante o funcionamento.

Por isso, é necessário fornecer pelo menos anualmente para a limpeza dos ventilador. Fazer isso envolve ter que remover as partes do fogão, tê-lo limpo o ventilador apenas pelo nosso centro de serviço autorizado.

Controle de estufa duas vezes por ano (no início e no meio da temporada).

Limpar o vidro do encaixe em "T"

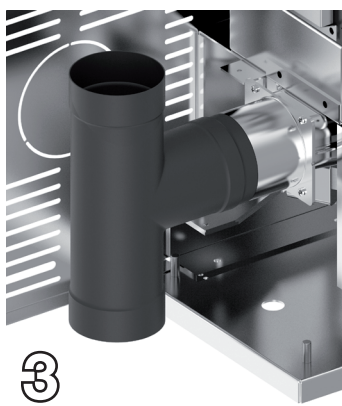
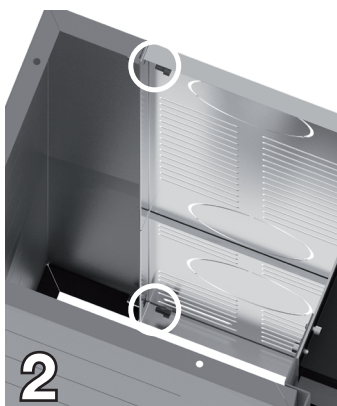


Remover os três parafusos na parte superior e levante-o. (foto 1)

Em seguida remover o outro lado dos parafusos de suporte no interior da estufa e remover as partes laterais. (foto 2)

Rode o braseiro.

Limpar o braseiro das cinzas acumuladas durante a utilização da estufa. (foto 3)



Limpeza final da temporada

No final da temporada, quando o estufa não é mais usado, é recomendável uma limpeza mais profunda e geral:

- remova todas as pellets do reservatório e de cóclea;
- limpe o braseiro, o suporte braseiro, a câmara de combustão e a gaveta de cinzas.

Se você tiver tomado as medidas acima deste envolve apenas uma verificação de status do estufa.

Você precisa limpar mais a fundo do tubo de escape ou a chaminé e verificar a condição da cesta: se você deve encomendá-lo para Centro de Serviço Autorizado.

Se necessário lubrificar as dobradiças da porta e manusear.

Além disso, verifique o cabo de fibra cerâmica perto do vidro, na parede interna da porta se estiver desgastada ou muito seco, condená-la a Centro de Serviço Autorizado.

Limpeza e manutenção do estufa



A limpeza de todas as partes deve ser efectuada com a estufa completamente fria e desligada para evitar queimaduras e choque térmico. A estufa não necessita muita manutenção se se utilizar pellets com certificação de qualidade. A necessidade de manutenção depende das condições de uso (ignição e apagamento repetitivos) e do funcionamento requerido.

Parti	Diário	Cada 2/3 dias	Cada 7 dias	Cada 15 dias	Cada 30 dias	Cada 60-90 dias	Cada 1 ano / 1200-1400 horas
Queimador/braseiro	◇						
Limpeza da bandeja da gaveta de cinza		◇					
Limpeza da gaveta de cinzas		◇					
Limpeza da porta e do vidro		◇					
Permutador	◇						
Limpeza do interior do permutador de calor / compartimento ventoinha fumos						•	
Limpeza do permutador completo							•
Limpeza "T" do escape						•	
Tiragem da chaminé							•
Junta da porta da gaveta de cinzas						•	
Elementos internos							•
Chaminé							•
Componentes eletromecânicos							•

◇ pelo usuário

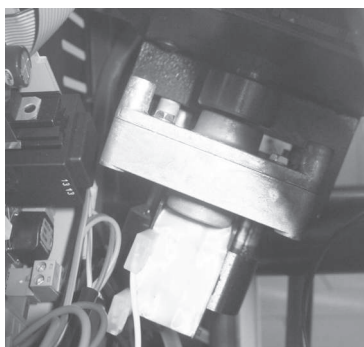
• pelo de serviço técnico autorizado



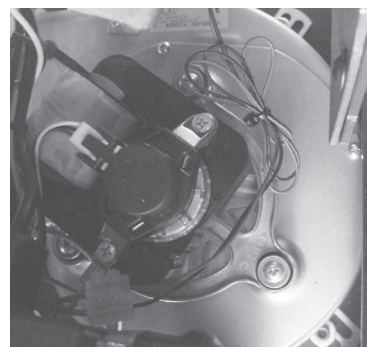
A cada 1200 horas de trabalho a placa eletrônica envia um sinal de aviso e no display aparece "SERVICE". Isso indica a necessidade de uma limpeza cuidadosa do fogão por um centro de serviço autorizado. A ausência de tais limpeza pode resultar em falha do estufa e de combustão pobre, resultando assim num rendimento baixo.



Pressão fumos: controla a queda de pressão no conduto de fumo. Está desenhado para fechar o parafuso de alimentação de pellets se houver uma obstrução na tiragem da chaminé ou uma pressão de retorno importante (exemplo por causa do vento). No momento do pressão irá mostrar “**ALAR-DEP-FAIL**”.



Motor de redução: se il motoriduttore se pára, a estufa continua a funcionar até que a chama se apague por falta de combustível e até atingir o nível mínimo de arrefecimento.



Sensor de temperatura do fumo: este termopar controla a temperatura do fumo e dá a ordem de acender ou apagar a estufa quando a temperatura do fumo desce por baixo do valor de referência.



Segurança eléctrica: a estufa está protegida contra os aumentos de corrente repentinos (por exemplo relâmpagos), graças a um fusível situado no painel de controlo, na parte posterior da estufa. Outros fusíveis para a proteção dos quadros eletrónicos estão situados nos próprios quadros.



Segurança temperatura pellets: nos raros casos em que há um excesso de temperatura no interior do tanque, o termostato de segurança com pastilhas de reset manual gera um alarme “**ALAR-SIC-FAIL**” interromper o funcionamento do estufa; reset deve ser realizada pelo cliente rearmar o referido dispositivo colocado atrás do fogão.



Termostato ambiente: o termostato ambiente detecta a temperatura atual na sala. Quando se detecta a temperatura ajustada no visor, o fogão vai entrar em operação em função de ie espera ECO para economizar combustível. O termostato deve ser colocado stendeu de modo a não ser condicionada pela temperatura do corpo de fogão.



A manipulação dos dispositivos de segurança está proibida. Só depois de ser eliminada a causa que produziu a intervenção do sistema de segurança, é que se pode voltar a acender a estufa e por tanto restabelecer a operação automática do sensor. Para saber qual foi a anomalia que se produziu, consultar neste manual o parágrafo relativo a alarmes, onde se explica como se deve proceder segundo a mensagem de alarme indicada no display do fogão.



Todas as reparações devem ser realizadas exclusivamente por um técnico especializado, com a estufa completamente fria e desligada da rede eléctrica. É proibida a partir de qualquer modificação não autorizada do dispositivo e da substituição de peças com outras empresas. As operações marcadas em negrita devem ser efetuadas por pessoas especializadas.

Possíveis inconveniências e soluções

Dado que todos os fogões são testados em seus manuseio de peças e de trabalho e, em seguida, são entregues em perfeitas condições físicas e operação, deve-se lembrar que o transporte, descarga, movimentação, uso indevido ou má manutenção, podem ser causas de inconvenientes.

Os principais inconveniências poderia ser resolvido através da leitura do quadro que se segue.

Se depois de fazer o que se segue o problema não for resolvido, contacte o serviço técnico autorizado.

PROBLEMA	CAUSAS POSSÍVEIS	SOLUÇÃO
Exibir off e os botões não estão funcionando	<ol style="list-style-type: none"> 1. Falta de tensão de rede 2. Interruptor posterior off 3. Exibição defeituoso 4. Anomalia na conexão da exibição com a ficha electrónica 5. Fusível ficha electrónica interrompido 6. Ficha electrónica defeituosa 	<ol style="list-style-type: none"> 1. Verifique se o cabo de alimentação está ligado 2. Use o interruptor de volta para operá-lo 3. Desligue o aparelho da tomada de energia para cerca de um minuto e depois ligar. Se o problema persistir, contate o serviço técnico autorizado 4. Verifique se o exibição e ficha estão conectados correctamente. Contactar o serviço técnico autorizado 5. Contactar o serviço técnico autorizado 6. Contactar o serviço técnico autorizado
Controle remoto ineficiente	<ol style="list-style-type: none"> 1. Muito longe do estufa 2. Sem baterias no controle remoto 3. Controle remoto quebrado 	<ol style="list-style-type: none"> 1. Aproxime-se do fogão 2. Verifique e troque as baterias 3. Substitua controle remoto
Nenhuma ignição do fogão	<ol style="list-style-type: none"> 1. A acumulação excessiva de cinzas no braseiro 2. Processo de ignição incorreta 	<ol style="list-style-type: none"> 1. Limpe o braseiro 2. Repita o procedimento de ignição. Se o problema persiste contactar o serviço técnico autorizado
Fumaça vem do grill	<ol style="list-style-type: none"> 1. Queda de energia accidental 	<ol style="list-style-type: none"> 1. Em caso de interrupção de fase ignição interrompido e momentânea da actividade do ventilador, pode ocorrer ligeira quantidade de fumo
Ventilador de ar quente não está funcionando	<ol style="list-style-type: none"> 1. O fogão ainda está quente 	<ol style="list-style-type: none"> 1. Aguardar a conclusão do ciclo de ignição. Vem até à temperatura, o ventilador começa automaticamente. Se o problema persiste contactar o serviço técnico autorizado

<p>A estufa não será iniciado automaticamente</p>	<ol style="list-style-type: none"> 1. Reservatório pellet está vazio 2. A resistência não atinge a temperatura 3. Resistência danificado 4. O pellet não desça 5. Motor cóclea defeituoso 6. O braseiro não está em sua base ou está sujo 7. Obstáculos de ninhos ou corpos estranhos na chaminé ou na lareira 8. Verifique o funcionamento da vela de incandescência 9. A gaveta para cinzas não está fechada corretamente 10. Entupindo fumos passagem e chaminé 11. Extractor de fumo não está funcionando 12. Sensor de temperatura defeituosa 13. Pellet húmido 	<ol style="list-style-type: none"> 1. Encher o reservatório de pellet. 2. Verifique a fiação elétrica e fusíveis, substituindo a resistência se ele está com defeito 3. Substitua a resistência 4. Recomenda-se desligar a fonte de alimentação antes de: <ul style="list-style-type: none"> - verifique se o pellet não é capturado na calha - verifique se a cóclea não está bloqueada por um corpo estranho - verifique o aperto da porta reservatório de pellet 5. Contactar o serviço técnico autorizado 6. Verifique se o furo do braseiro para coincidir com a vela de incandescência, limpar o braseiro 7. Remova todos os corpos estranhos da chaminé ou flue pipe 8. Verifique se não há eletricidade. Substitua a vela de incandescência se for queimado 9. Fechar a gaveta para cinzas 10. Realize a limpeza periódica 11. Verifique o funcionamento extractor de fumo 12. Contactar o serviço técnico autorizado 13. Certifique-se de local de armazenamento pellet e substituí-lo com um punhado de pellet secas
<p>Bloquear o fogão. Pellet não são introduzidos a câmara de combustão</p>	<ol style="list-style-type: none"> 1. Reservatório pellet está vazio 2. Cóclea sem pellet 3. Problema técnico da cóclea 4. Motor de redução quebrado 5. Ficha electrónica defeituosa 	<ol style="list-style-type: none"> 1. Encher o reservatório de pellet 2. Encher o reservatório de pellet e proceder conforme as instruções primeira ignição do estufa 3. É recomendado desligue a alimentação antes: <ul style="list-style-type: none"> - esvaziar a reservatório de pellet e libertar manualmente a cóclea de obstruções (serragem) - liberar a corrediça de eventual obstruções. - remover a acumulação de pó de pelet no fundo do reservatório 4. Substitua o motor de redução 5. Substitua o ficha electrónica
<p>O fogão funciona por alguns minutos e em seguida apaga-se</p>	<ol style="list-style-type: none"> 1. Ciclo de acendimento não concluída 2. Falha temporária de energia eléctrica 3. Sonda fumos defeituosa ou quebrada ou não inserido 	<ol style="list-style-type: none"> 1. Repetir a fase de acendimento 2. Repetir a fase de acendimento 3. Verificar e substituir sensores
<p>Ventilador de extracção de fumos não pára</p>	<ol style="list-style-type: none"> 1. O fogão ainda não esfriou 	<ol style="list-style-type: none"> 1. Aguarde que a estufa torna-se fria. O ventilador irá parar somente após arrefecimento. Se o problema persiste contactar o serviço técnico autorizado

<p>O fogão está entupido no início do braseiro com a queima irregular, porta de vidro fica sujo, a chama é longa, avermelhada e fraco</p>	<ol style="list-style-type: none"> 1. Chaminé com a presença de trechos muito longos ou entupidos 2. Também pellet 3. Quantidade excessiva de pellet ou depósitos de cinzas no braseiro 4. O braseiro não está em sua base 5. Vento contrário ao fluxo de escape 6. Insuficiência de ar de combustão 7. O pellet utilizado foi alterado 8. Motor de aspiração de fumaça quebrado 9. Porta fechada incorrectamente 	<ol style="list-style-type: none"> 1. Realize a limpeza periódica. Veja parágrafo instalação fogão no usuário e manutenção. Verificar a limpeza da chaminé. 2. Diminuição dos parâmetros do nível de carga das pellet. 3. Limpe o braseiro depois de esperar para o desligamento total do fogão. Se você repetir contactar o serviço técnico autorizado 4. Verifique se o furo do braseiro para coincidir com a vela de incandescência 5. Verifique a chaminé windproof e / ou eventualmente instalar 6. Verifique a posição correta do braseiro, sua limpeza e garantir que o ambiente do duto de admissão de ar é livre, verificar a condição da vedação da porta, aumente o parâmetro de nível sobre os gases de escape de velocidade do ventilador. Contactar o serviço técnico autorizado 7. Verificar a qualidade dos pellet. Contactar o serviço técnico autorizado 8. Elevar o nível nos parâmetros relacionados com a velocidade dos ventilador gases de escape. Verificar e substitua o motor se necessário 9. Verifique se o vidro está fechada hermeticamente e a junta garante a vedação hermética
<p>Cheiro de fumaça no ambiente. Desligar o estufa.</p>	<ol style="list-style-type: none"> 1. Combustão pobre 2. Mau funcionamento do ventilador de fumo 3. Instalação chaminé realizado de forma incorreta 4. Entupindo cano de chaminé 	<ol style="list-style-type: none"> 1. Contactar o serviço técnico autorizado 2. Contactar o serviço técnico autorizado 3. Contactar o serviço técnico autorizado 4. Contactar o serviço técnico autorizado
<p>Na posição automática a estufa funciona sempre na potência máxima</p>	<ol style="list-style-type: none"> 1. Termóstato a posição máxima 2. Sonda de temperatura danificado 3. Painel de controle com defeito ou quebrados 	<ol style="list-style-type: none"> 1. Definir a temperatura do termostato 2. Verifique o funcionamento do sonda e substitua se necessário 3. Verifique o painel de controle e substitua se necessário
<p>O motor de aspiração dos fumos não está a funcionar.</p>	<ol style="list-style-type: none"> 1. A estufa esta sem alimentação eléctrica 2. O motor está quebrado 3. Ficha electrónica defeituosa 4. O painel de controle está com defeito 	<ol style="list-style-type: none"> 1. Verifique a tensão de rede eo fusível de proteção 2. Verifique o motor e o condensador e eventualmente substituir 3. Substitua o ficha electrónica 4. Substitua o painel de controle

<p>O fogo se apaga ou o fogão pára automaticamente</p>	<ol style="list-style-type: none"> 1. Reservatório pellet está vazio 2. Sem alimentação 3. Pellet não são introduzidos 4. Um depósito excessivo de cinzas no braseiro 5. Intervenção da sonda de segurança temperatura pellet 6. Cóclea bloqueada por corpo estranho 7. A porta não está bem fechada ou as guarnições estão gastas 8. Pellet não adequados 9. Baixo provisão de pellet 10. Chaminé ou escape bloqueado por corpo estranho 11. Intervém o interruptor de pressão 12. Falha do motor de extracção de fumo 13. Alarme activo 	<ol style="list-style-type: none"> 1. Encher o reservatório de pellet 2. Verifique plugue e presença electricidade 3. Encher o reservatório de pellet 4. Limpe bem o braseiro 5. Deixe o fogão ficar completamente frio, redefinir o reset manual e reiniciar o fogão. Se o problema persiste contactar o serviço técnico autorizado 6. Desligue a plugue, esvaziar o reservatório, remova eventual corpos estranhos 7. Feche a porta ou substituir as juntas de vedação com outras originais 8. Alterar o tipo de pellet recomendado pelo fabricante. Algumas vezes, dependendo do tipo, da fase de ajustamento dos parâmetros necessários para variar o nível relativo à carga de pellet 9. Aumento de nível em parâmetro para carga pellet. Verificar o fluxo de combustível da o serviço técnico autorizado 10. Remova todos os corpos estranhos da chaminé. Limpe a conduta de fumos. Realize a limpeza periódica 11. Verifique a conduta de fumos está bloqueado e se o interruptor de pressão está funcionando correctamente 12. Verificar e eventualmente substitua o motor 13. Consulte a secção alarmes
<p>O ventilador de ar de convecção (ar ambiente) nunca pára</p>	<ol style="list-style-type: none"> 1. Sonda térmica controlo temperatura defeituosa o quebrada 2. Sonda fumos quebrada 	<ol style="list-style-type: none"> 1. Verifique o funcionamento do sensor e eventualmente substituir 2. Substitua sonda fumos
<p>A estufa não funciona</p>	<ol style="list-style-type: none"> 1. Sem alimentação 2. Sonda pellet em bloco 3. Fusível quebrado 4. Interruptor de pressão quebrado (indicado o bloco) 5. Saída de fumos ou ducto bloqueado 	<ol style="list-style-type: none"> 1. Verifique se a tomada eléctrica está inserido e o interruptor principal está na posição "I" 2. Destrave a sonda agindo no termostato traseira, substitua o termostato se isso acontecer novamente 3. Substitua o fusível 4. Substitua o interruptor de pressão 5. Limpe a saída de fumos e / ou a chaminé



O fabricante do estufa declina de qualquer responsabilidade e anula a garantia do produto por qualquer inconveniente causado por não seguir as normas listadas acima. Qualquer intervenção do centro de assistência técnica ficarão a cargo pelo requerente, se não forem seguidas as instruções.

