

---

**I** **CAPPA ASPIRANTE** - Istruzioni per l'uso

**D** **DUNSTABZUGSHAUBE** - Gebrauchsanweisung

**E** **CAMPANA EXTRACTORA** - Manual de utilización

**F** **HOTTE DE CUISINE** - Notice d'utilisation

**GB** **COOKER HOOD** - User instructions

**NL** **AFZUIGKAP** - Gebruiksaanwijzing

**P** **COIFA ASPIRANTE** - Manual do usuário



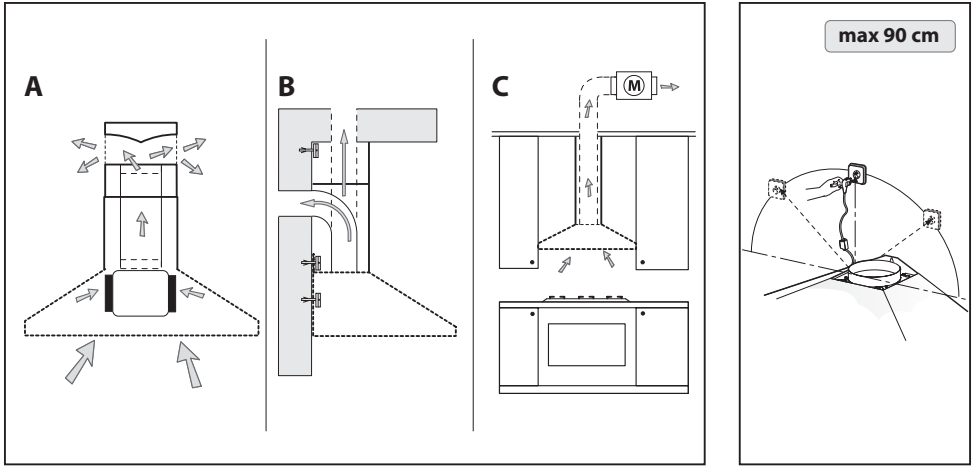


Fig.1

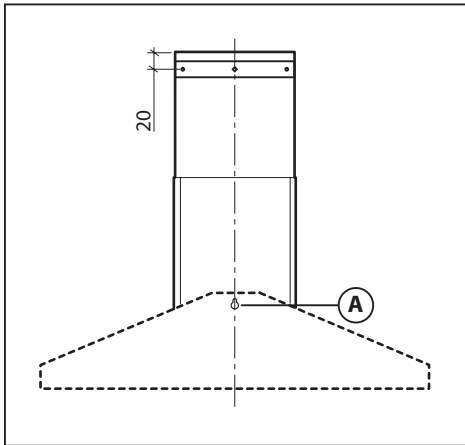


Fig.2

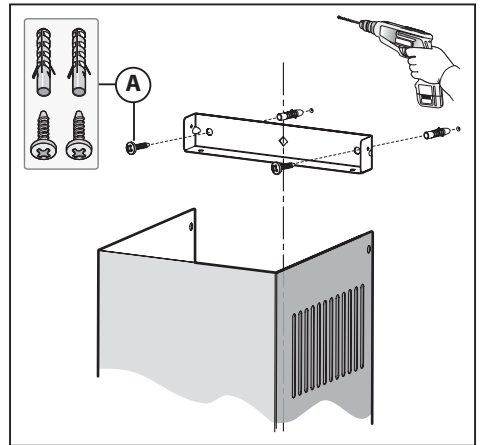


Fig.3

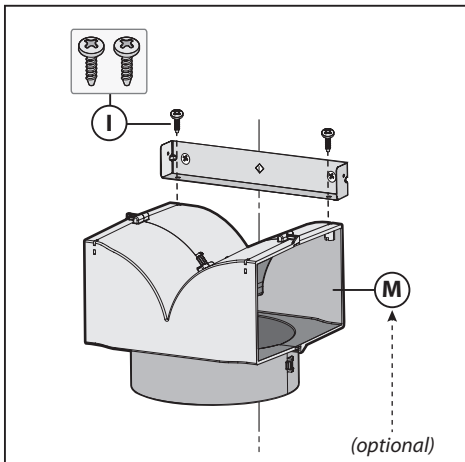


Fig.4

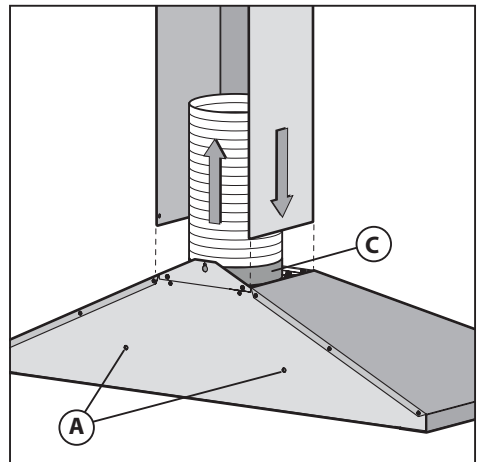


Fig.5

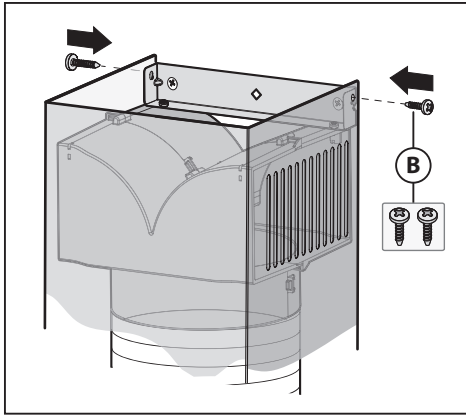


Fig.6

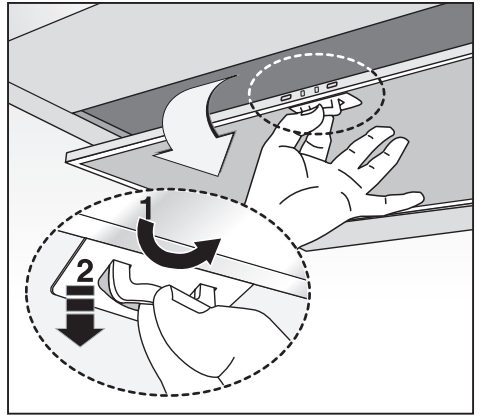


Fig.7

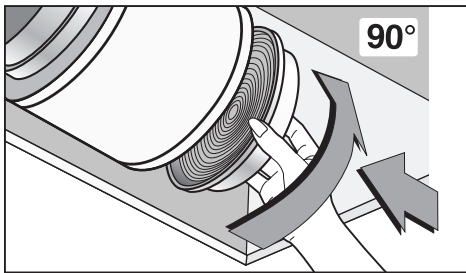


Fig.8

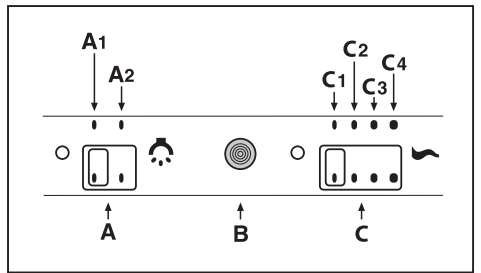


Fig.9

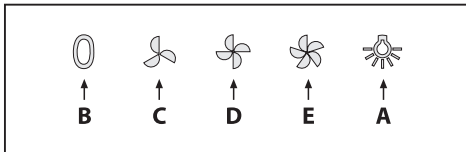


Fig.10

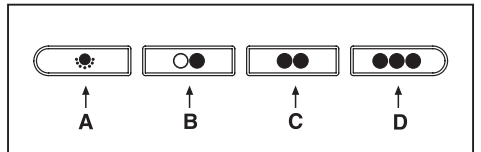


Fig.11

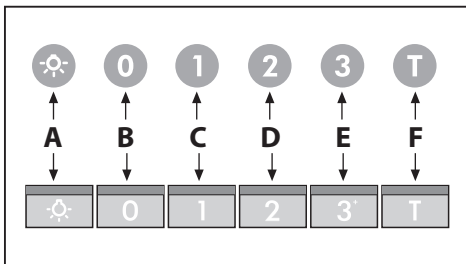


Fig.12

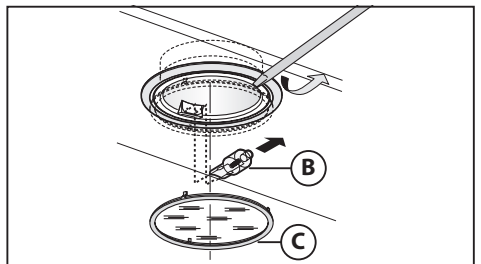


Fig.13

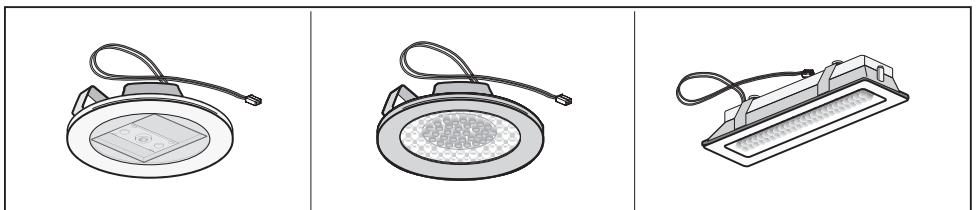


Fig.14

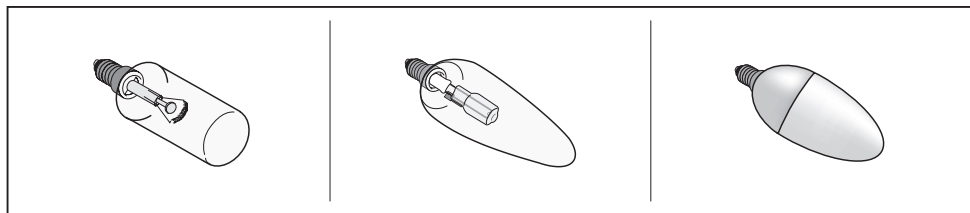


Fig.15

## ITALIANO



### GENERALITÀ

Leggere attentamente il contenuto del presente libretto in quanto fornisce importanti indicazioni riguardanti la sicurezza di installazione, d'uso e di manutenzione. Conservare il libretto per ogni ulteriore consultazione. L'apparecchio è stato progettato per uso in versione aspirante (evacuazione aria all'esterno - Fig.1B) e filtrante (riciclo aria all'interno - Fig.1A) o con motore esterno (Fig.1C).

### AVVERTENZE PER LA SICUREZZA

**1.** Fare attenzione se funzionano contemporaneamente una cappa aspirante e un bruciatore o un focolare dipendenti dall'aria dell'ambiente ed alimentati da un'energia diversa da quella elettrica, in quanto la cappa aspirando toglie all'ambiente l'aria di cui il bruciatore o il focolare necessita per la combustione. La pressione negativa nel locale non deve superare i 4 Pa ( $4 \times 10^{-5}$  bar). Per un funzionamento sicuro, provvedere quindi ad un'opportuna ventilazione del locale. Per l'evacuazione esterna attenersi alle disposizioni vigenti nel vostro paese.

### Prima di allacciare il modello alla rete elettrica:

-Controllare la targa dati (posta all'interno dell'apparecchio) per accertarsi che la tensione e potenza siano corrispondenti a quella della rete e la presa di collegamento sia idonea. In caso di dubbio interpellare un elettricista qualificato.

-Se il cavo di alimentazione è danneggiato, esso deve essere sostituito da un cavo o un assieme speciali disponibile presso il costruttore o il suo servizio assistenza tecnica.

### 2. Attenzione!

**In determinate circostanze gli elettrodomestici possono essere pericolosi.**

**A) Non cercare di controllare i filtri con la cappa in funzione.**

**B) Non toccare le lampade e le zone adiacenti, durante e subito dopo l'uso prolungato dell'impianto di illuminazione.**

**C) È vietato cuocere cibi alla fiamma sotto la cappa.**

**D) Evitare la fiamma libera, perché dannosa per i filtri e pericolosa per gli incendi.**

**E) Controllare costantemente i cibi fritti per evitare che l'olio surriscaldato prenda fuoco.**

**F) Prima di effettuare qualsiasi manutenzione, disinserire la cappa dalla rete elettrica.**

**G) Questo apparecchio può essere utilizzato da bambini di età non inferiore a 8 anni e da persone con ridotte capacità psico-fisico-sensoriali o con esperienza e conoscenze insufficienti, purché attentamente sorvegliati e istruiti su come utilizzare in modo sicuro l'apparecchio e sui pericoli che ciò comporta. Assicurarsi che i bambini non**


**giocino con l'apparecchio. Pulizia e manutenzione da parte dell'utente non devono essere effettuate da bambini, a meno che non siano sorvegliati. H) Controllare che i bambini non giochino con l'apparecchio. I) Quando la cappa viene utilizzata contemporaneamente ad apparecchi che bruciano gas o altri combustibili, il locale deve essere adeguatamente ventilato. L) Se le operazioni di pulizia non vengono eseguite nel rispetto delle istruzioni, esiste il rischio che si sviluppi un incendio.**


#### ISTRUZIONI PER L'INSTALLAZIONE

**• Le operazioni di montaggio e collegamento elettrico devono essere effettuate da personale specializzato.**  
**• Utilizzare dei guanti protettivi prima di procedere con le operazioni di montaggio.**

#### • Collegamento elettrico:

Nota! Controllare la targa dati posta all'interno dell'apparecchio:

-Se sulla targa compare il simbolo  significa che l'apparecchio non deve essere collegato a terra, eseguire quindi le istruzioni riguardanti la classe di isolamento II.

-Se sulla targa **NON** compare il simbolo  eseguire le istruzioni inerenti alla classe di isolamento I.

#### Classe di isolamento II


-L'apparecchio è costruito in classe II, perciò nessun cavo deve essere collegato alla presa di terra. La spina deve essere facilmente accessibile dopo l'installazione dell'apparecchio. Nel caso in cui l'apparecchio sia provvisto di cavo senza spina, per collegarlo alla rete elettrica è necessario interporre tra l'apparecchio e la rete un interruttore onnipolare con apertura minima tra i contatti 3 mm, dimensionato al carico e rispondente alle norme vigenti.

-L'allaccio alla rete elettrica deve essere eseguito come segue:  
MARRONE = L linea  
BLU = N neutro.

#### Classe di isolamento I

Questo apparecchio è costruito in classe I, perciò deve essere collegato alla presa di terra.

-L'allaccio alla rete elettrica deve essere eseguito come segue:  
MARRONE = L linea

BLU = N neutro  
GIALLO/VERDE =  terra.

Il cavo neutro deve essere collegato al morsetto con il simbolo **N** mentre il cavo **GIALLO/VERDE**, deve essere collegato al morsetto vicino al simbolo di terra .

Nell'operazione di collegamento elettrico assicurarsi che la presa di corrente sia munita di collegamento di terra. Dopo il montaggio della cappa d'aspirazione, fare attenzione che la posizione della presa di alimentazione elettrica sia facilmente raggiungibile. Nel caso di collegamento diretto alla rete elettrica è necessario interporre tra l'apparecchio e la rete un interruttore onnipolare con apertura minima tra i contatti 3 mm, dimensionato al carico e rispondente alle norme vigenti.

• La distanza minima fra la superficie di supporto dei recipienti di cottura sul dispositivo di cottura e la parte più bassa della cappa da cucina deve essere di almeno **65 cm**. Se dovesse essere usato un tubo di connessione composto di due o più parti, la parte superiore deve essere all'esterno di quella inferiore. Non collegare lo scarico della cappa ad un condotto in cui circoli aria calda o utilizzato per evacuare fumi degli apparecchi alimentati da un'energia diversa da quella elettrica. Prima di procedere alle operazioni di montaggio, per una più facile manovrabilità dell'apparecchio disinserire i filtro/i antigrasso (Fig.7).  
-Nel caso di montaggio dell'apparecchio in versione aspirante predisporre il foro di evacuazione aria.

• Si consiglia l'utilizzo di un tubo evacuazione aria con lo stesso diametro della flangia uscita aria. L'utilizzo di una riduzione potrebbe diminuire le prestazioni del prodotto ed aumentare la rumorosità.

• Se il vostro apparecchio è stato progettato per l'utilizzo in abitazioni fornite di aspirazione centralizzata eseguire le seguenti operazioni:

-L'interruttore comanda l'apertura e la chiusura di una valvola tramite un dispositivo termoelettrico. Commutando l'interruttore nella posizione **ON**, dopo un minuto, la valvola si apre ruotando di 90° permettendo così l'aspirazione dell'aria viziata. Commutando l'interruttore nella posizione **OFF**, dopo 100 secondi, la valvola si chiude.

#### • Fissaggio a parete:

Eseguire il foro **A** rispettando le quote indicate (Fig.2). Fissare l'apparecchio al muro ed allinearli in posizione orizzontale con i pensili. A regolazione avvenuta fissare la cappa definitivamente tramite le 2 viti **A** (Fig.5). Per i vari montaggi utilizzare viti e tasselli ad espansione idonei al tipo di muro (es. cemento armato, cartongesso, ecc). Nel caso in cui le viti e i tasselli siano forniti in dotazione con il prodotto accertarsi che siano idonei per il tipo di parete in cui deve essere fissata la cappa.

#### • Fissaggio dei camini decorativi:

Predisporre l'alimentazione elettrica entro l'ingombro del camino decorativo. Se il vostro apparecchio deve essere installato in versione aspirante o in versione motore esterno, predisporre il foro evacuazione aria. Installare la staffa di supporto del camino decorativo superiore e fissarla al muro in modo che sia in asse con la vostra cappa tramite le viti **A** (Fig.3) e rispettando la distanza dal soffitto indicata in Fig.2. Collegare, mediante un tubo evacuazione aria, la flangia **C** al foro evacuazione aria (Fig.5). Infilare il camino decorativo superiore all'interno del camino decorativo inferiore ed appoggiarli sopra la scocca. Sfilare il camino decorativo superiore fino alla staffa e fissarlo tramite le viti **B** (Fig.6). Per trasformare la cappa da versione aspirante a versione filtrante, richiedere al vostro rivenditore i filtri al carbone attivo e seguire le istruzioni di montaggio.

### • **Versione filtrante:**

Installare la cappa e i due camini decorativi come indicato nel paragrafo riguardante il montaggio della cappa nella versione aspirante. Collegare il deviatore aria **M** (non in dotazione) alla staffa e fissarla con le viti **I** come indicato in Fig.4. I filtri al carbone attivo devono essere applicati al gruppo aspirante posto all'interno della cappa centrandoli ad esso e ruotandoli di 90 gradi fino allo scatto d'arresto (Fig.8).

## USO E MANUTENZIONE

• Si raccomanda di mettere in funzione l'apparecchio prima di procedere alla cottura di un qualsiasi alimento. Si raccomanda di lasciar funzionare l'apparecchio per 15 minuti dopo aver terminato la cottura dei cibi, per un'evacuazione completa dell'aria viziata. Il buon funzionamento della cappa è condizionato da una corretta e costante manutenzione; una particolare attenzione deve essere data al filtro antigrasso e al filtro al carbone attivo.

• **Il filtro antigrasso** ha il compito di trattenere le particelle grasse in sospensione nell'aria, pertanto è soggetto ad intasarsi in tempi variabili relativamente all'uso dell'apparecchio.

- Per prevenire il pericolo di eventuali incendi, al massimo ogni 2 mesi, è necessario lavare i filtri antigrasso a mano, utilizzando detersivi liquidi neutri non abrasivi, oppure in lavastoviglie a basse temperature e con cicli brevi.

- Dopo alcuni lavaggi, si possono verificare delle alterazioni del colore. Questo fatto non dà diritto a reclamo per l'eventuale loro sostituzione.

• **I filtri al carbone attivo** servono per depurare l'aria che viene rimessa nell'ambiente ed ha la funzione di attenuare gli odori sgradevoli generati dalla cottura.

- I filtri al carbone attivo non rigenerabili devono essere sostituiti ogni 4 mesi al massimo. La saturazione del carbone attivo dipende dall'uso più o meno prolungato dell'apparecchio, dal tipo di cucina e dalla regolarità con cui viene effettuata la pulizia del filtro antigrasso.

• **Prima di rimontare i filtri antigrasso e i filtri al carbone attivo rigenerabili è importante che questi siano asciugati bene.**

• **Pulire frequentemente la cappa, sia internamente che esternamente, usando un panno inumidito con alcool denaturato o detersivi liquidi neutri non abrasivi.**

• L'impianto di illuminazione è progettato per l'uso durante la cottura e non per l'uso prolungato di illuminazione generale dell'ambiente. L'uso prolungato dell'illuminazione diminuisce notevolmente la durata media delle lampade.

• **Attenzione:** l'inosservanza delle avvertenze di pulizia della cappa e della sostituzione e pulizia dei filtri comporta rischi di incendi. Si raccomanda quindi di attenersi alle istruzioni suggerite.

### • **Sostituzione delle lampade alogene (Fig.13):**

Per sostituire le lampade alogene **B** togliere il vetricino **C** facendo leva sulle apposite fessure. Sostituire con lampade dello stesso tipo. **Attenzione:** non toccare la lampadina a mani nude.

### • **Sostituzione delle lampade LED (Fig.14):**

Se la versione dell'apparecchio è con lampade **LED** per la sostituzione è necessario l'intervento di un tecnico specializzato.

### • **Sostituzione delle lampade (Fig.15):**

Utilizzare solo lampade dello stesso tipo e Wattaggio installate sull'apparecchio.

• **Comandi slider (Fig.9)** la simbologia è di seguito riportata:

**A** = Interruttore luce

**A1** = Tasto OFF

**A2** = Tasto ON

**B** = Tasto Gemma spia

**C** = Controllo di velocità

**C1** = Tasto OFF

**C2** = Tasto PRIMA VELOCITÀ

**C3** = Tasto SECONDA VELOCITÀ

**C4** = Tasto TERZA VELOCITÀ.

• **Comandi meccanici (Fig.10)** la simbologia è di seguito riportata:

**A** = Tasto ILLUMINAZIONE

**B** = Tasto OFF

**C** = Tasto PRIMA VELOCITÀ

**D** = Tasto SECONDA VELOCITÀ

**E** = Tasto TERZA VELOCITÀ.

• **Comandi meccanici (Fig.11)** la simbologia è di seguito riportata:

**A** = Tasto LUCE/ON-OFF

**B** = Tasto OFF/PRIMA VELOCITÀ

**C** = Tasto SECONDA VELOCITÀ

**D** = Tasto TERZA VELOCITÀ.

Se la cappa viene spenta in prima, seconda o terza velocità, nel momento in cui viene riaccesa, questa riparte con la stessa velocità di esercizio impostata al momento dello spegnimento.

• **Comandi luminosi (Fig.12)** la simbologia è di seguito riportata:

**A** = Tasto ILLUMINAZIONE

**B** = Tasto OFF

**C** = Tasto PRIMA VELOCITÀ

**D** = Tasto SECONDA VELOCITÀ

**E** = Tasto TERZA VELOCITÀ

**F** = Tasto TIMER ARRESTO AUTOMATICO 15 minuti (\*)

Se il vostro apparecchio è provvisto della funzione velocità **INTENSIVA**, partendo dalla TERZA velocità e tenendo premuto per 2 secondi circa il tasto **E** questa verrà attivata per 10 minuti dopo di che ritornerà alla velocità precedentemente impostata. Quando la funzione è attiva il LED lampeggia. Per interromperla prima dei 10 minuti premere di nuovo il tasto **E**. Per alcuni modelli è possibile attivare la funzione anche con la prima seconda velocità.

Premendo il tasto **F** per 2 secondi (a cappa spenta) si attiva la funzione "**clean air**". Questa funzione fa accendere il motore per 10 minuti ogni ora alla prima velocità. Appena attivata la funzione, il motore parte alla 1° velocità per la durata di 10 minuti durante i quali devono lampeggiare contemporaneamente il tasto **F** e il tasto **C**. Trascorso questo tempo il motore si spegne ed il led del tasto **F** rimane acceso di luce fissa fino a quando dopo altri 50 minuti riparte il motore alla prima velocità e i led **F** e **C** ricominciano a lampeggiare per 10 minuti e così via. Premendo qualsiasi tasto ad esclusione delle luci la cappa torna al suo funzionamento normale immediatamente (es. se premo il tasto **D** si disattiva la funzione "**clean air**" e il motore va subito alla 2° velocità; premendo il tasto **B** la funzione si disattiva).

(\*) La funzione "**TIMER ARRESTO AUTOMATICO**" ritarda l'arresto della cappa, che continuerà a funzionare alla velocità d'esercizio in corso al momento dell'accensione di questa funzione, di 15 minuti.

• **Saturazione filtri Antigrasso/Carbone attivo:**

-Quando il tasto **A** lampeggia con una frequenza di **2 sec.** i filtri antigrasso devono essere lavati.

-Quando il tasto **A** lampeggia con una frequenza di **0,5 sec.** i filtri al carbone attivo devono essere sostituiti o lavati a seconda del tipo di filtro.

Una volta ricollocato il filtro pulito bisogna resettare la memoria elettronica premendo il tasto **A** per circa **5 sec.** fino a che termina di lampeggiare.

**SI DECLINA OGNI RESPONSABILITÀ PER EVENTUALI DANNI PROVOCATI DALLA INOSSERVANZA DELLE SUDETTE AVVERTENZE.**

**DEUTSCH**



#### **ALLGEMEINES**

Diese Anleitung bitte aufmerksam durchlesen, da sie wichtige Sicherheitshinweise zur Installation, zum Gebrauch und zur Wartung enthält. Die Anleitung für eventuelle zukünftige Konsultationen aufbewahren. Das Gerät wurde zum Gebrauch in Aspirationsversion (Luftausscheidung nach außen - Abb.1B), Filtrationsversion (innerer Luftumlauf - Abb.1A) oder mit äußerem Motor (Abb.1C) entworfen.

#### **SICHERHEITSHINWEISE**

**1.Vorsicht ist geboten, wenn gleichzeitig eine Abzugshaube und ein raumluftabhängiger Boiler oder ein offenes Feuer in Betrieb sind, die von einer anderen Energiequelle als Strom versorgt werden, da die Küchenhaube die Raumluft absaugt, die auch der Boiler oder das Feuer zur Verbrennung benötigen. Der Unterdruck im Raum darf den Wert von 4 Pa ( $4 \times 10^{-5}$  bar) nicht übersteigen. Um einen sicheren Betrieb der Abzugshaube zu gewährleisten, ist daher immer auf eine ausreichende Belüftung des Raumes zu achten. Bei der Ableitung der Luft nach aussen müssen die nationalen Vorschriften eingehalten werden.**

#### **Vor Anschluss des Modells an das Stromnetz:**

-Kontrollieren Sie das Typenschild an der Geräteinnenseite um sich zu vergewissern, ob Spannung und Stromstärke der des Stromnetzes entsprechen und die Steckdose geeignet ist. Im Zweifelsfall wenden Sie sich bitte an einen qualifizierten Elektriker.

-Sollte das Speisekabel beschädigt sein, ist es durch ein anderes - beim Hersteller oder dessen Kundendienst erhältliches - Kabel oder mit einem speziellen Bau-satz - zu ersetzen.

#### **2.Achtung!**

**Elektrogeräte können unter gewissen Umständen gefährlich sein!**

**A) Niemals die Filter kontrollieren, wenn die Dunstabzugshaube in Betrieb ist.**

**B) Die Lampen und die umliegenden Bereiche nicht während oder nach längerer Benutzung des Lichts berühren.**

**C) Es ist verboten, Speisen unter der Dunstabzugshaube zu flambieren.**

**D) Offene Flammen sind unbedingt zu vermeiden, da diese die Filter beschädigen und einen Brand verursachen können.**

**E) Beim Frittieren sind die Speisen ständig zu kontrollieren, um eine Entzündung von überhitztem Öl zu verhindern.**

**F) Vor jeglichen Wartungsarbeiten unbedingt den Netzstecker aus der Steckdose entfernen.**

**G) Dieses Gerät darf von Kindern ab 8 Jahren und von Personen mit beschränkten geistigen, physischen oder sensorischen Fähigkeiten und/oder mangels Erfahrung und/oder mangels Wissen benutzt werden, vorausgesetzt, sie werden aufmerksam beaufsichtigt oder über den sicheren Gebrauch des Geräts und die damit verbundenen Gefahren eingewiesen. Sicherstellen, dass Kinder nicht mit dem Gerät spielen. Vom Benutzer auszuführende Reinigungs-**



**und Wartungsarbeiten dürfen nicht von Kindern ausgeführt werden, sofern sie nicht dabei beaufsichtigt werden.**

**H) Kleine Kinder sollten beaufsichtigt werden, um sicherzugehen, dass sie nicht mit dem Gerät spielen.**

**I) Der Raum muss über eine hinreichende Belüftung verfügen, wenn die Dunstabzugshaube mit anderen gas- oder brennstoffbetriebenen Geräten gleichzeitig verwendet wird.**

**L) Es besteht Brandgefahr, wenn die Reinigung nicht entsprechend den Anleitungen durchgeführt wird.**


#### INSTALLATIONSANLEITUNG

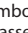
**• Montage und Anschluss müssen von einem Fachmann durchgeführt werden.**

**• Vor der Ausführung der Montagearbeiten Schutzhandschuhe anlegen.**

#### • Elektroanschluss:

Hinweis! Kontrollieren Sie das im Gerät angebrachte Typenschild:

- Falls auf dem Typenschild das Symbol  angeführt wird, bedeutet dies, dass das Gerät nicht geerdet werden muss; folgen Sie somit den Anweisungen zur Isolierklasse II.

- Ist auf dem Typenschild NICHT das Symbol  angeführt, folgen Sie den Anweisungen zur Isolierklasse I.

#### Isolierklasse II

- Die Küchenhaube gehört zur Geräteklasse II, daher muss keine der Leitungen geerdet werden. Der Stecker muss nach der Montage des Geräts leicht zugänglich sein. Sollte das Gerät mit einem Kabel ohne Stecker ausgestattet sein, ist für den Anschluss an das Stromnetz ein allpoliger, der Last und den einschlägigen Vorschriften entsprechender Schalter mit einer Kontaktmindestöffnung von 3 mm zwischen Gerät und Stromnetz vorzusehen.

- Der Anschluss an das Stromnetz ist folgendermassen durchzuführen:

BRAUN = L Leitung

BLAU = N Nullleiter.

#### Isolierklasse I

Bei dem Gerät handelt es sich um ein Gerät der Klasse I, und muss demnach an einen Erdleiter angeschlossen werden.

- Der Elektroanschluss ist wie folgt vorzunehmen:

BRAUN = L Leiter

BLAU = N Nullleiter

GELB/GRÜN =  Erdungskabel.

Das Nullleiterkabel muss an Klemme **N** angeschlossen werden, das **GELB/GRÜNE** Kabel dagegen an die neben dem Erdleiter-Symbol befindliche Klemme .

Stellen Sie beim elektrischen Anschluss bitte sicher, dass die Steckdose über einen Erdanschluss verfügt. Achten Sie bitte darauf, dass die Steckdose nach installierter Dunstabzugshaube leicht zugänglich ist. Im Falle eines Direktanschlusses an das Stromnetz muss zwischen Gerät und Netzleitung ein allpoliger Schalter mit einer Kontaktweite von mindestens 3 mm, der der Belastung und den geltenden Richtlinien entspricht, installiert werden.

- Der Mindestabstand zwischen der Stellfläche für die Kochbehälter auf der Kochvorrichtung und dem unteren Teil der Abzugshaube muss mindestens **65 cm** betragen. Falls ein Verbindungsrohr verwendet wird, das aus zwei oder mehr Teilen zusammengesetzt ist, muss der obere Teil über den unteren gestülpt werden. Auf keinen Fall darf das Abluftrohr der Küchenhaube an ein Rohr angeschlossen werden, in dem Warmluft zirkuliert oder das zur Entlüftung von Geräten verwendet wird, die an eine andere Energiequelle als an Strom angeschlossen sind. Vor der Durchführung der Montagevorgänge, den/die Fettfilter entfernen, damit sich das Gerät leichter handhaben lässt (Abb.7).

- Sollte das Gerät mit Abzugsvorrichtung montiert werden, bereiten Sie eine Luftabzugsöffnung vor.

- Es empfiehlt sich der Einsatz eines Luftableitungsrohres, das denselben Durchmesser aufweist, wie der der Luftabzugsöffnung. Die Verwendung eines Reduzierstücks könnte die Leistungen des Erzeugnisses beeinträchtigen und das Betriebsgeräusch erhöhen.

- Ist Ihr Gerät für Wohnbereiche mit Zentralsaugsystem vorgesehen, wie folgt vorgehen:

- Der Schalter steuert über eine thermoelektrische Vorrichtung die Öffnung und Schließung eines Ventils. Wird der Schalter auf **ON** gestellt, öffnet sich nach einer Minute das Ventil mit einer 90° Drehung, wodurch die verbrauchte Luft angesaugt wird. Wird der Schalter auf **OFF** gestellt, schließt sich nach 100 Sekunden das Ventil wieder.

#### • Befestigung an der wand:

Loch **A** nach den angegebenen Maßen bohren (Abb.2). Das Gerät an der Wand befestigen und mit den Aufhängungen in horizontaler Stellung ausrichten. Wenn die Abzugshaube justiert ist, anhand der 2 Schrauben **A** (Abb.5) befestigen. Für die verschiedenen Montagen dem Mauertyp (z. B. Eisenbeton, Gipskarton, usw.) entsprechende Schrauben und Dübel verwenden. Falls die Schrauben und Dübel mit dem Produkt mitgeliefert wurden, sich vergewissern, daß sie für die Art der Wand, an der die Abzugshaube befestigt werden soll, geeignet sind.

#### • Befestigung der teleskopischen, schmückenden anchlussstücke:

Die Stromzuleitung innerhalb des Raumbedarfs des schmückenden Anschlußstücks verlegen. Falls Ihr Gerät in Aspirationsversion oder Version mit äußerem Motor zu installieren ist, das Luftaustrittsloch vorbereiten. Der Halterungsbügel der oberen Kaminverkleidung anbringen und ihn mit den Schrauben **A** (Abb.3) so an der Wand befestigen, dass er in Achse mit Ihrer Haube liegt und der in Abb.2 angegebene Deckenabstand eingehalten wird. Den Flansch **C** mit dem Luftaustrittsrohr an die Luftaustrittsöffnung (Abb.5) anschließen. Die obere Kaminverkleidung ins Innere der unteren Kaminverkleidung

einführen und sie über dem Aufbau aufsetzen. Das obere Anschlußstück in das untere Anschlußstück stecken und auf den Aufbau legen. Das obere Anschlußstück bis zum Bügel ausziehen und anhand der Schrauben **B** (Abb.6) befestigen. Zur Verwandlung der Abzugshaube von der Aspirationsversion in die Filtrationsversion, beim Händler die Aktivkohlenfilter besorgen und die Montageanleitung befolgen.

#### • Filtrationsversion:

Die Abzugshaube und die zwei Anschlußstücke laut den Anweisungen des Abschnitts über die Montage der Abzugshaube in Aspirationsversion befolgen. Den Luftumleiter **M** (nicht mitgeliefert) mit dem Bügel verbinden und diesen mit den Schrauben **I** befestigen, wie in Abb.4 gezeigt. Die Aktivkohlefilter müssen an die Abluftgruppe im Innern der Haube angebracht werden; dazu müssen sie an der Gruppe zentriert und um 90 ° gedreht werden, bis sie eingerastet sind (Abb.8).

## BENUTZUNG UND WARTUNG

• Es wird empfohlen, die Dunstabzugshaube schon vor Kochbeginn der Speisen einzuschalten. Es wird weiterhin empfohlen, das Gerät nach Beendigung des Kochvorgangs noch 15 Minuten weiterlaufen zu lassen, um den vollständigen Abzug der Kochdünste zu gewährleisten. Die Leistungsfähigkeit der Dunstabzugshaube hängt entscheidend von der Sorgfalt und Regelmäßigkeit der Wartung ab, insbesondere die des Fettfilters und die des Aktivkohlefilters.

• **Der Antifett-Filter** hat die Aufgabe, die in der Luft schwebenden Fettpartikel zu fangen, daher kann er in unterschiedlichen Zeitspannen verstopfen, je nach Gebrauch des Geräts.

- Um der Brandgefahr vorzubeugen, müssen mindestens alle 2 Monate die Antifett-Filter per Hand gereinigt werden; dazu verwendet man neutrale, nicht scheuernde Reinigungsmittel oder man gibt ihn in die Spülmaschine bei niedriger Temperatur und kurzem Zyklus.

- Nach der Reinigung kann die Farbe etwas verändert sein. Diese Tatsache ist kein Grund für eine Beschwerde, damit er ausgewechselt wird.

• **Die Aktivkohlefilter** dienen dazu, die Luft, die in die Umgebung zurückgeleitet wird zu reinigen; sie haben die Aufgabe, die unangenehmen Gerüche, die während des Garvorgangs entstehen, zu beseitigen.

- Die nicht regenerierbaren Aktivkohlefilter müssen mindestens alle 4 Monate ausgewechselt werden. Die Sättigung der Aktivkohle hängt davon ab, wie oft das Gerät benutzt wird, vom Gartyp und von der Häufigkeit, mit der die Reinigung des Antifett-Filters durchgeführt wird.

• **Vor der Montage des Antifett-Filters und des regenerierbaren Aktivkohlefilters ist es unbedingt nötig sicherzustellen, dass diese gut getrocknet sind.**

• **Die Abzugshaube sowohl innen wie außen häufig mit einem Tuch reinigen, das mit Wasser oder einem neutralen und nicht scheuerndem flüssigem Reinigungsmittel getränkt ist.**

• Die Beleuchtungsanlage ist für den Gebrauch während des Kochvorgangs realisiert worden und nicht für eine längere Beleuchtung der Umgebung im Allgemeinen. Wird die Beleuchtung lange Zeit angelassen, wird die durchschnittliche Lebensdauer der Glühbirne erheblich verringert.

• **Achtung:** das Nichteinhalten dieser Hinweise für die Reinigung der Haube und deren Auswechseln und die Reinigung der Filter, führen zu Brandgefahr. Es wird daher empfohlen, die hier gegebenen Ratschläge zu befolgen.

#### • Austausch der Halogenlampen (Abb.13):

Nehmen Sie zum Austausch der Halogenlampe **B** die Glasabdeckung **C** (an den kleinen Schlitz anheben) ab. Tauschen

Sie die Lampe durch eine desselben Typs aus. **Achtung:** fassen Sie die Halogenlampe nicht mit bloßen Händen an.

#### • Auswechseln der LED-Lampen (Abb.14):

Wenn die Geräteversion eine LED Lampe vorsieht, muss diese von einem spezialisiertem Techniker ausgewechselt werden.

#### • Austausch der Lampen (Abb.15):

Nur Lampen desselben Typs und mit derselben Wattzahl, wie die am Gerät installierten verwenden.

• **Bedienung slider (Abb.9)** die Symbolbezeichnungen sind folgend wiedergegeben:

**A** = Lichtschalter

**A1** = Aus-Taste

**A2** = Ein-Taste

**B** = Taste Kontrollleuchte Gemma

**C** = Geschwindigkeitskontrolle

**C1** = Aus-Taste

**C2** = Taste ERSTE GESCHWINDIGKEIT

**C3** = Taste ZWEITE GESCHWINDIGKEIT

**C4** = Taste DRITTE GESCHWINDIGKEIT.

• **Bedienung (Abb.10)** der Beleuchtung die Symbolbezeichnungen sind folgend wiedergegeben:

**A** = Taste BELEUCHTUNG

**B** = Taste OFF

**C** = Taste ERSTE GESCHWINDIGKEIT

**D** = Taste ZWEITE GESCHWINDIGKEIT

**E** = Taste DRITTE GESCHWINDIGKEIT.

• **Mechanische Steuerung (Abb.11)** die Symbole sind im Folgenden aufgeführt:

**A** = Taste LICHT/ON-OFF

**B** = Taste OFF/ERSTE GESCHWINDIGKEIT

**C** = Taste ZWEITE GESCHWINDIGKEIT

**D** = Taste DRITTE GESCHWINDIGKEIT.

Sollte die Abzugshaube in erster, zweiter oder dritter Geschwindigkeit ausgeschaltet werden, nimmt diese den Betrieb in derselben Geschwindigkeit wieder auf, sobald sie erneut eingeschaltet wird.

• **Bedienung Der Beleuchtung (Abb.12)** die Symbolbezeichnungen sind folgend wiedergegeben:

**A** = Taste BELEUCHTUNG

**B** = Taste OFF

**C** = Taste ERSTE GESCHWINDIGKEIT

**D** = Taste ZWEITE GESCHWINDIGKEIT

**E** = Taste DRITTE GESCHWINDIGKEIT

**F** = TIMER AUTOMATISCHES ANHALTEN nach 15 Minuten (\*)

Gerätversion mit Funktion Geschwindigkeit **INTENSIV:** man startet mit der DRITTEN Geschwindigkeit und hält die Taste **E** 2 Sekunden lang gedrückt, wodurch die intensive Geschwindigkeit 10 Minuten lang aktiviert wird, dann nimmt das Gerät erneut die zuvor eingestellte Geschwindigkeit an. Wenn die Funktion aktiviert ist, blinkt die LED-Anzeige. Um sie vor Ablauf der 10 Minuten zu unterbrechen, drückt man erneut die Taste **E**. Bei einigen Modellen kann die Funktion auch mit der ersten und der zweiten Geschwindigkeit aktiviert werden.

Wenn die Taste **F** zwei Sekunden lang gedrückt wird (bei ausgeschalteter Haube), wird die Funktion "clean air" aktiviert. Diese Funktion bewirkt das Anschalten des Motors für 10 Minuten pro Stunde mit der ersten Geschwindigkeit. Sofort nach der Aktivierung der Funktion startet der Motor mit der

1. Geschwindigkeit für die Dauer von 10 Minuten, während dieser Zeit müssen die Taste **F** und die Taste **C** gleichzeitig blinken. Nach Ablauf dieser Zeit geht der Motor aus, und die Led der Taste **F** leuchtet fest weiter, bis der Motor nach weiteren 50 Minuten mit der ersten Geschwindigkeit neu startet und die Leds **F** und **C** wieder anfangen, 10 Minuten lang zu blinken, und so weiter. Durch Drücken jeder beliebigen Taste außer den Lichtern kehrt die Haube sofort zu ihrem normalen Funktionieren zurück (Beispiel: Wenn ich die Taste **D** drücke, wird die Funktion "clean air" deaktiviert, und der Motor geht sofort in die 2. Geschwindigkeit; wenn die Taste **B** gedrückt wird, wird die Funktion deaktiviert).

(\*) Die Funktion "TIMER AUTOMATISCHES ANHALTEN" verzögert das Anhalten der Haube, die 15 Minuten mit der zum Zeitpunkt der Einschaltung dieser Funktion gewählten Betriebsgeschwindigkeit weiterläuft.

**• Sättigung Entfettungsfilter/Aktivkohlefilter:**

- Leuchtet die Taste **A** alle **2 Sek.** auf, müssen die Fettfilter gereinigt werden.

- Leuchtet die Taste **A** alle **0,5 Sek.** auf, müssen die Aktivkohlefilter ausgewechselt oder gewaschen werden, je nach Filtertyp. Nachdem der gesäuberte Filter wieder eingesetzt wurde, muss der elektronische Speicher neu aktiviert werden, indem man die Taste **A** für circa **5 Sek.** gedrückt hält bis diese aufhört zu blinken.

**FÜRSCHÄDEN, DIE AUF DIE NICHTBEACHTUNG DER OBEN GENANNTEN ANWEISUNGEN ZURÜCKZUFÜHREN SIND, WIRD KEINERLEI VERANTWORTUNG ÜBERNOMMEN.**

**ESPAÑOL**

**E**

**GENERALIDADES**

Lea atentamente el contenido del presente libro de instrucciones pues contiene indicaciones importantes para la seguridad en la instalación, el uso y el mantenimiento (Consérvelo para un posible consulta posterior). El aparato ha sido diseñado para el uso en versión aspiradora (evacuación de aire hacia el exterior - Fig.1B), filtrante (reciclaje del aire en el interior - Fig.1A) o con motor exterior (Fig.1C).

**SUGERENCIAS PARA LA SEGURIDAD**

**1. Preste atención si funcionan contemporáneamente una campana aspirante y un quemador o una chimenea que toman el aire del ambiente y están alimentados por energía que no sea eléctrica, pues la campana aspirante toma del ambiente el aire que el quemador o la chimenea necesitan para la combustión. La presión negativa del local no debe superar los 4 Pa (4x10<sup>-5</sup> bares). Para un funcionamiento seguro, realice primero una adecuada ventilación del local. Para la evacuación externa, atégase a las disposicio-**

nes vigentes en su país.

**Antes de enchufar el modelo a la corriente eléctrica:**

-Controlar los datos de matrícula (que se encuentran en el interior del aparato) para constatar que la tensión y la potencia correspondan a la de la red y el enchufe de conexión sea idóneo. En caso de dudas, recurra a un electricista calificado.

-Si el cable de alimentación está dañado, se debe cambiar con un cable o conjunto especial de cables que puede suministrar tanto el fabricante como el servicio de asistencia técnica.

**2. ¡Atención!**

**En determinadas circunstancias los electrodomésticos pueden ser peligrosos.**

**A) No intente controlar los filtros cuando la campana está en funcionamiento.**

**B) Durante el uso prolongado de la instalación de iluminación o inmediatamente después, no toque las lámparas ni las zonas adyacentes a ellas.**

**C) Está prohibido cocinar a fuego directo debajo de la campana.**

**D) Evite dejar la llama libre porque puede dañar los filtros y constituye un riesgo de incendio.**

**E) Controle constantemente los alimentos fritos para evitar que el aceite sobrecalentado se prenda fuego.**

**F) Antes de efectuar cualquier operación de mantenimiento, desconecte la campana de la red eléctrica.**

**G) Este aparato puede ser utilizado por niños a partir de los 8 años y por personas con capacidades psico-físico-**

**sensoriales reducidas o con una experiencia y conocimientos insuficientes, siempre que sean cuidadosamente supervisados e instruidos sobre cómo utilizar el aparato de forma segura y sobre los peligros que conlleva. Asegúrese de que los niños no jueguen con el aparato. La limpieza y el mantenimiento por parte del usuario no deben ser llevados a cabo por niños, a menos que sean supervisados. H) Controle que los niños no jueguen con el aparato.**


**I) Cuando la campana se utiliza simultáneamente con aparatos que queman gas u otros combustibles, el ambiente debe estar adecuadamente ventilado. L) Si las operaciones de limpieza no se realizan respetando las instrucciones, hay peligro de incendio.**


#### INSTRUCCIONES PARA LA INSTALACIÓN

**• Las operaciones de montaje y conexión eléctrica deben ser efectuadas por personal especializado.**  
**• Utilice guantes de protección antes de realizar las operaciones de montaje.**

##### • Instalación eléctrica:

¡Importante! Controle los datos de la placa que se encuentra en el interior del aparato:

- Si en la placa se encuentra el símbolo  significa que el aparato no debe ser conectado a tierra, por lo tanto siga las instrucciones indicadas para la clase de aislamiento II.

- Si en la placa NO se encuentra el símbolo  siga las instrucciones correspondientes a la clase de aislamiento I.

##### Clase de aislamiento II

- El aparato está construido en clase II, por lo tanto no se debe e conectar ningún cable a la toma de tierra. El posición del enchufe debe ser de fácil acceso una vez instalado el aparato. Si el aparato posee un cable sin enchufe, para conectarlo a la red eléctrica es necesario instalar entre el aparato y la red de suministro un interruptor omnipolar con una apertura mínima de 3 mm entre los contactos y las dimensiones adecuadas para la carga, conforme con las normas vigentes.

- La conexión a la corriente eléctrica debe realizarse de la siguiente manera:

MARRÓN = L línea

AZUL = N neutro.

##### Clase de aislamiento I


Este aparato pertenece a la clase I, por lo tanto debe conectarse a la toma de tierra.

- La conexión a la red eléctrica debe efectuarse como sigue:

MARRÓN = L línea

AZUL = N neutro

AMARILLO/VERDE =  tierra

El cable neutro debe conectarse al borne con el símbolo N mientras que el cable **AMARILLO/VERDE**, debe conectarse al borne cerca del símbolo de tierra . Durante la conexión eléctrica, controle que el enchufe de corriente posea la conexión a tierra. Después del montaje de la campana de aspiración, controle que la posición del enchufe de alimentación eléctrica sea fácilmente accesible. Si se conecta directamente a la red eléctrica es necesario interponer entre el aparato y la red un interruptor omnipolar con una abertura mínima de 3 mm entre los contactos, dimensionado con respecto a la carga y que cumpla con las normas vigentes.

• La distancia mínima entre la superficie de soporte de los recipientes de cocción en el dispositivo de cocción y la parte más baja de la campana de cocina debe de al menos **65 cm**. Si debe usarse un tubo de conexión compuesto de dos o más partes, la parte superior debe estar fuera de la parte inferior. No conecte la descarga de la campana a un conducto en el que circule aire caliente o que sea utilizado para evacuar los humos de aparatos alimentados por una energía que no sea eléctrica. Antes de efectuar las operaciones de montaje, para una más fácil maniobrabilidad del aparato, extraer el/los filtro/s antigrasa (Fig.7).

- En el caso de montaje del aparato en la versión aspirante, predisponer el orificio de evacuación aire.

• Se aconseja el uso de un tubo de evacuación de aire con el mismo diámetro que la boca de salida de aire. El uso de una reducción podría disminuir las prestaciones del producto y aumentar el ruido.

• Si vuestro aparato ha sido proyectado para el uso en habitaciones equipadas con aspiración centralizada ejecutar las siguientes operaciones:

- El interruptor comanda la abertura y el cierre de la válvula a través de un dispositivo termoelectrónico. Cambiando el interruptor hacia la posición **ON**, luego de un minuto, la válvula se abre rotando a 90°, permitiendo de este modo la aspiración del aire viciado. Cambiando el interruptor hacia la posición **OFF**, luego de 100 segundos, la válvula se cierra.

##### • Fijar a la pared:

Realice la perforación **A** respetando los niveles indicados (Fig.2). Fije el aparato a la pared, alineándolo en posición horizontal con los muebles colgantes. Fije el aparato a la pared y póngalo en línea en posición horizontal con los armarios de pared. Una vez efectuada la regulación, fije la campana definitivamente mediante los dos tornillos **A** (Fig.5). Para los montajes en general, utilice los tornillos y los tacos que expanden adecuados al tipo de pared (por ejemplo cemento armado, cartón piedra, etc.). En el caso de que los tornillos y los tacos estén en dotación con el producto, asegúrese de que sean adecuados al tipo de pared en que se debe fijar la campana.

##### • Fijar los racores telescópicos decorativos:

Predisponga la alimentación eléctrica dentro del espacio ocupado por el racor decorativo. Si su aparato se debe instalar en versión aspiradora o en versión motor externo, predispo-

ner el agujero para la evacuación de aire. Instale la brida de soporte de la chimenea decorativa superior y fíjela a la pared para que esté en eje con la campana mediante los tornillos **A** (Fig.3) y respetando la distancia desde el cielo raso indicada en la Fig.2. Conecte, mediante un tubo de evacuación del aire, la abrazadera **C** al agujero de evacuación del aire (Fig.5). Introduzca la chimenea decorativa superior en el interior de la chimenea decorativa inferior y apóyelas sobre el bastidor. Extraiga el racor superior hasta el estribo y fíjelo mediante los tornillos **B** (Fig.6). Para transformar la campana de la versión aspiradora a la versión filtrante, solicite a su vendedor los filtros al carbón activo y seguir las instrucciones de montaje.

#### • Versión filtrante:

Instale la campana y los dos racores como indicado en el párrafo correspondiente al montaje de la campana en la versión aspiradora. Conecte el desviador de aire **M** (no suministrado) a la brida y fíjela con los tornillos **I** como se indica en la Fig.4. Estos filtros de carbón activo se deben aplicar en el grupo de aspiración situado en el interior de la campana, centrándolos respecto al mismo y girándolos 90 grados hasta el chasquido de detención (Fig.8).

### USO Y MANTENIMIENTO

• Se recomienda poner en funcionamiento el aparato antes de proceder a la cocción de un alimento cualquiera. Se recomienda también, dejar funcionar el aparato durante 15 minutos después de haber finalizado la cocción para lograr una evacuación completa del aire viciado. El buen funcionamiento de la campana depende de la realización de un correcto y constante mantenimiento; se debe prestar una atención particular al filtro antigrasa y al filtro de carbón activo.

• **El filtro antigrasa** cumple la función de retener las partículas grasas en suspensión en el aire, por lo que se puede obstruir en relación al tiempo de uso.

- Para prevenir el peligro de incendio, cada 2 meses máximo se deben lavar los filtros antigrasa a mano, usando detergentes líquidos neutros no abrasivos, o sino en el lavavajillas a baja temperatura y ciclos breves.

- Después de algunos lavados puede cambiar de color. Esto no da derecho a reclamar su sustitución.

• **Los filtros de carbón activado** sirven para depurar el aire que se vuelve a inyectar en el ambiente, con el objetivo de atenuar los olores desagradables que genera la cocción.

- Los filtros de carbón activado no regenerables deben cambiarse cada 4 meses como máximo. La saturación del carbón activado depende del uso más o menos prolongado del aparato, del tipo de cocina y de la regularidad con que se limpie el filtro antigrasa.

• **Antes de volver a montar los filtros antigrasa y los filtros de carbón activado regenerables, se los debe secar bien.**

• **Limpie frecuentemente la campana, tanto internamente como externamente, usando un paño humedecido con agua o detergentes líquidos neutros no abrasivos.**

• La instalación de luz se diseñó para el uso durante la cocción y no para usos prolongados de iluminación general del ambiente. Emplearla de esta forma disminuye notablemente la duración media de las lámparas.

• **Atención:** no respetar las advertencias de limpieza de la campana y de sustitución y limpieza de los filtros comporta riesgos de incendio. Por tanto, es recomendable atenerse a las instrucciones sugeridas.

#### • Sustitución de las lámparas halógenas (Fig.13):

Para sustituir las lámparas halógenas **B** quite el vidrio **C** haciendo palanca en las ranuras correspondientes. Sustitúyalas con lámparas del mismo tipo. **Atención:** no toque la bombilla

con las manos sin protección.

#### • Sustitución de las lámparas LED (Fig.14):

Si la versión del aparato es aquella con lámparas **LED**, para sustituir las es necesaria la intervención de un técnico especializado.

#### • Sustitución de las lámparas (Fig.15):

Utilice solo lámparas del mismo tipo y Vataje que las instaladas en el aparato.

• **Mandos slider (Fig.9)** la simbología es la siguiente:

**A** = Interruptor luz  
**A1** = Botón Off  
**A2** = Botón On  
**B** = Botón Gema indicadora  
**C** = Control de velocidad  
**C1** = Botón Off  
**C2** = Botón PRIMERA VELOCIDAD  
**C3** = Botón SEGUNDA VELOCIDAD  
**C4** = Botón TERCERA VELOCIDAD.

• **Mandos mecánicos (Fig.10)** la simbología es la siguiente:

**A** = Botón ILUMINACION.  
**B** = Botón OFF  
**C** = Botón PRIMERA VELOCIDAD.  
**D** = Botón SEGUENDA VELOCIDAD.  
**E** = Botón TERCERA VELOCIDAD.

• **Mandos mecánicos (Fig.11)** a continuación se indican los símbolos:

**A** = Tecla LUZ/ON-OFF  
**B** = Tecla OFF/PRIMERA VELOCIDAD  
**C** = Tecla SEGUNDA VELOCIDAD  
**D** = Tecla TERCERA VELOCIDAD.

Si la tapa se apaga en la primera, segunda o tercera velocidad en el momento en que se vuelve a encender, esta vuelve a arrancar con la misma velocidad de funcionamiento configurada al momento del apagado.

• **Mandos luminosos (Fig.12)** la simbología es la siguiente:

**A** = Botón ILUMINACION  
**B** = Botón OFF  
**C** = Botón PRIMERA VELOCIDAD  
**D** = Botón SEGUENDA VELOCIDAD  
**E** = Botón TERCERA VELOCIDAD  
**F** = Botón TIMER PARADA AUTOMÁTICA 15 MINUTOS (\*)

Si su aparato está equipado con la función velocidad **INTENSIVA**, partiendo de la TERCERA velocidad y manteniendo presionado durante 2 segundos aproximadamente el botón **E**, esta se activará por 10 minutos, luego de lo cual, regresará a la velocidad configurada anteriormente. Cuando la función se encuentra activada el LED parpadea. Para interrumpirla antes de los 10 minutos, presione nuevamente el botón **E**. En algunos modelos se puede activar la función también con la primera y la segunda velocidad.

Presionando el botón **F** por dos segundos (con la campana apagada) se activa la función "clean air". Esta función enciende el motor por 10 minutos cada hora en la primera velocidad. Apenas sea activada la función, el motor parte con la 1ª velocidad por un período de 10 minutos, durante los cuales deben relampaguear los botones **F** y **C** contemporaneamente. Terminado este período el motor se apaga y el led del botón **F** se mantiene encendido con una luz fija por 50 minutos. En ese

momento el motor reparte en la primera velocidad, los leds F y C recomienzan a relampaguear por 10 minutos y se repite el ciclo. Presionando cualquier botón, a excepción de las luces, la campana inmediatamente regresa a su funcionamiento normal (ej. presionando el botón D se desactiva la función "clean air" y el motor cambia a la 2ª velocidad; presionando el botón B la función se desactiva).

(\*) La función "TIMER PARADA AUTOMATICA" retarda la parada de la campana, que continuará a funcionar a la velocidad seleccionada en el momento del encendido de esta función, 15 minutos.

#### • Saturación de los filtros antigrasa/carbón activo:

- Cuando el botón A centellea con una frecuencia de 2 seg., los filtros antigrasa deben ser lavados.

- Cuando el botón A centellea con una frecuencia de 0,5 seg., los filtros de carbón activado deben cambiarse o lavarse según su tipo.

Después que se vuelve a colocar el filtro limpio, es necesario reiniciar la memoria electrónica presionando el botón A durante 5 seg. hasta que deje de centellear.

**EL FABRICANTE NO SE HACE RESPONSABLE DE LOS DAÑOS PRODUCIDOS POR EL INCUMPLIMIENTO DE ESTAS ADVERTENCIAS.**

**FRANÇAIS**

F

### GÉNÉRALITÉS

Lire attentivement le contenu du mode d'emploi puisqu'il fournit des indications importantes concernant la sécurité d'installation, d'emploi et d'entretien. Le conserver pour d'ultérieures consultations. L'appareil a été conçu pour être utilisé dans le modèle aspirant (évacuation de l'air à l'extérieur - Fig.1B), filtrant (retour de l'air à l'intérieur - Fig.1A) ou doté d'un moteur externe (Fig.1C).

### CONSEILS POUR LA SÉCURITÉ

**1. Attention, lorsque dans la même pièce vous utilisez simultanément la hotte à évacuation avec un brûleur ou une cheminée alimentés par une énergie autre que l'électricité, vous pouvez créer un problème "d'inversion de flux". Dans ce cas la hotte aspire l'air nécessaire à leur combustion. La dépression dans le local ne doit pas dépasser les 4 Pa (4x10<sup>-5</sup> bar). Pour un fonctionnement en toute sécurité, n'oubliez pas de prévoir une ventilation suffisante du local. Pour l'évacuation vers l'extérieur, veuillez vous référer aux dispositions en vigueur dans votre pays.**

## Avant de brancher la hotte au réseau de distribution électrique:

- Lire les données reportées sur la plaquette d'identification (appliquée à l'intérieur de la hotte) pour vérifier si le voltage et la puissance correspondent à ceux du réseau. Contrôler aussi si la prise est adaptée.

- En cas de doutes, contacter un électricien qualifié. Si le câble d'alimentation est abîmé, il faut le remplacer par un autre câble ou par un ensemble, spécialement prévu, que vous pouvez commander au fabricant ou à un de ses services d'assistance technique.

## 2. Attention!

**Dans certaines circonstances les électroménagers peuvent être dangereux.**

**A) N'essayez pas de contrôler l'état des filtres quand la hotte est en marche.**

**B) Ne jamais toucher les lampes et les zones adjacentes, pendant et tout de suite après l'utilisation prolongée de l'éclairage.**

**C) Il est absolument interdit de flamber sous la hotte.**

**D) Évitez de laisser des flammes libres, elles sont dangereuses pour les filtres et pour les risques d'incendie.**

**E) Surveillez constamment les fritures pour éviter que l'huile surchauffée prenne feu.**

**F) Avant de procéder à toute opération d'entretien, coupez l'alimentation électrique de la hotte.**

**G) Cet appareil peut être utilisé par des enfants de plus de 8 ans et par des personnes dont les capacités**

**physiques, sensorielles ou mentales sont diminuées ou ayant une expérience et des connaissances insuffisantes, pourvu que ce soit sous la surveillance attentive d'une personne responsable et après avoir reçu des instructions sur la manière d'utiliser cet appareil en toute sécurité et sur les dangers que cela comporte. Assurez-vous que les enfants ne jouent pas avec cet appareil. Le nettoyage et l'entretien de la part de l'utilisateur ne doivent pas être effectués par des enfants, à moins qu'ils ne soient surveillés.**

**H) Veillez à ce que les enfants ne jouent pas avec l'appareil.**

**I) Lorsque la hotte est utilisée en présence d'appareils utilisant du gaz ou d'autres combustibles, la pièce doit être correctement ventilée.**

**L) Si le nettoyage n'est pas réalisé conformément aux instructions, un incendie peut se déclarer.**


## INSTRUCTIONS POUR L'INSTALLATION


**• Le montage et le branchement électrique doivent être effectués par un personnel spécialisé.**

**• Utiliser des gants de protection avant de procéder aux opérations de montage.**

### • Connexion électrique:

Remarque! Consulter la plaque signalétique à l'intérieur de l'appareil:

- Le symbole  y figure. Cela signifie que l'appareil ne doit pas être relié à la terre. Respecter les conditions applicables pour les appareils de la classe d'isolation II.

- Si le symbole  NE FIGURE PAS sur la plaque signalétique, suivre les consignes pour les appareils de classe I.

### Classe d'isolation II

-L'appareil est construit en classe II, pour cela aucun câble ne doit être connecté avec la prise terre. La prise doit être accessible après l'installation de l'appareil. Si l'appareil est équipé d'un cordon dépourvu de fiche, un interrupteur omnipolaire

ayant une distance d'ouverture des contacts d'au moins 3 mm, dimensionné à la charge et conforme aux réglementations applicables en la matière, doit être intercalé entre le secteur et l'appareil.

-La connection avec le réseau électrique doit être exécutée comme suit:

MARRON = L ligne

BLEU = N neutre.

### Classe d'isolation I

Cet appareil est fabriqué en classe I, il faut par conséquent le raccorder à une prise de terre.

-Procédez au raccordement électrique comme suit:

MARRON = L ligne

BLEU = N neutre

JAUNE/VERT =  terre.

Le câble neutre doit être raccordé à la borne portant le symbole **N** tandis que le câble **JAUNE/VERT**, doit être raccordé à la borne près du symbole de terre .

Lors des opérations de raccordement électrique, assurez-vous que la prise de courant comporte bien une borne de mise à la terre. Une fois l'installation terminée, cette prise doit être facilement accessible. Un interrupteur omnipolaire ayant une distance d'ouverture des contacts d'au moins 3 mm, dimensionné à la charge et conforme aux réglementations applicables en la matière, doit être intercalé entre le secteur et l'appareil en cas de raccordement direct au secteur.

• La distance minimum entre la surface de support des récipients de cuisson sur le dispositif de cuisson et la partie la plus basse de la hotte pour cuisine doit être de **65 cm** au moins. S'il doit être utilisé un tuyau de connection composé de deux ou plusieurs parties, la partie supérieure doit être à l'extérieur de celle inférieure. Ne pas relier le tuyau d'échappement de la hotte à un conduit dans lequel circule de l'air chaud ou employé pour évacuer les fumées des appareils alimentés par une énergie différente de celle électrique.

En vue d'une maniabilité de l'appareil plus facile, avant d'exécuter les opérations de montage, déconnecter le filtre/ les filtres anti-graisse (Fig.7).

-S'il s'agit d'une hotte aspirante, il faudra prévoir une ouverture pour l'évacuation de l'air.

• Nous conseillons d'utiliser un tuyau d'évacuation de l'air de même diamètre que l'orifice de sortie de l'air. L'utilisation d'une réduction pourrait diminuer les performances du produit et augmenter le niveau sonore.

• Si votre appareil a été étudié pour être utilisé dans des habitations pourvues d'aspiration centralisée, effectuer les opérations suivantes:

-L'interrupteur commande l'ouverture et la fermeture d'une soupape au moyen d'un dispositif thermoélectrique. En commandant l'interrupteur sur la position **ON**, après une minute, la soupape s'ouvre en tournant de 90°, ce qui permet l'aspiration de l'air vicié. En inversant l'interrupteur sur la position **OFF**, après 100 secondes, la soupape se ferme.

### • Fixation murale:

Trouer **A** en respectant les valeurs indiquées (Fig.2). Fixer l'appareil au mur, l'aligner ensuite en position horizontale avec les meubles suspendus. Cette opération terminée, fixer la hotte définitivement au moyen des 2 vis **A** (Fig.5). En cas de différents montages utiliser des vis et des goujons à expansion adéquats au type de mur (par exemple béton armé, placo-plâtre, etc.). Au cas où les vis et les goujons seraient fournis avec l'appareil, s'assurer qu'ils sont adéquats au type de paroi, où sera fixée la hotte.

#### • Fixation des raccords télescopiques de décoration:

Installer au préalable l'alimentation électrique dans les limites de l'encombrement de la cheminée décorative. Si votre appareil doit être installé en version aspirante ou en version moteur extérieure, prévoir l'orifice d'évacuation d'air. Installer l'étrier de support de la cheminée décorative supérieure, le fixer ensuite au mur avec les vis **A** (Fig.3) de manière qu'il soit dans l'axe de votre hotte; ceci en respectant la distance du plafond indiquée sur la Fig.2. Raccorder la bride **C** à l'orifice d'évacuation d'air (Fig.5) au moyen du tuyau d'évacuation d'air. Introduire la cheminée décorative supérieure dans la cheminée décorative inférieure et les poser au-dessus de la coque. Retirer le raccord supérieur jusqu'à la bride et le fixer au moyen des vis **B** (Fig.6). Si on veut transformer la hotte du modèle aspirant au modèle filtrant, demander à votre revendeur les filtres au charbon actif et suivre les instructions de montage.

#### • Modèle filtrant:

Installer la hotte et les deux raccords suivant l'indication reportée au paragraphe concernant le montage de la hotte dans le modèle aspirant. Raccorder le déviateur d'air **M** (non fourni) à l'étrier et le fixer avec les vis **I** comme indiqué sur la Fig.4. Les filtres au charbon actif doivent être appliqués au groupe d'aspiration placé à l'intérieur de la hotte en les centrant sur ce dernier et en les tournant de 90° jusqu'au dé clic d'arrêt (Fig.8).

### EMPLOI ET ENTRETIEN

• Il est conseillé de mettre en service la hotte quelques minutes avant de commencer à cuisiner. De même il est conseillé de l'arrêter 15 minutes après avoir terminé la cuisson pour éliminer au maximum les odeurs et évacuer l'air vicié. Le bon fonctionnement de la hotte est lié à la fréquence des opérations d'entretien et, plus particulièrement, à l'entretien du filtre anti-graisse et du filtre à charbon actif.

• **Le filtre anti-graisse** a pour rôle de retenir les particules grasses en suspension dans l'air; par conséquent, il peut se boucher en un temps qui varie en fonction de l'utilisation de l'appareil.

- Pour prévenir le danger d'incendie, chaque 2 mois au maximum, il est nécessaire de laver les filtres anti-graisse à la main en utilisant des détergents liquides neutres non abrasifs ou dans le lave-vaisselle à température basse et cycle court.

- Après plusieurs lavages, la couleur peut changer. Cela ne donne pas le droit à une requête pour leur remplacement.

• **Les filtres au carbone actif** servent à purifier l'air qui sera rejeté dans la pièce et à atténuer les odeurs générées par la cuisson.

- Les filtres à carbone actif non régénérables doivent être remplacés chaque 4 mois au maximum. La saturation du carbone actif dépend de l'utilisation plus ou moins prolongée de l'appareil, du type de cuisine et de la régularité avec laquelle vous effectuez le nettoyage du filtre anti-graisse.

• **Avant de monter les filtres anti-grasses et les filtres à carbone actif régénérables, il est important que ceux-ci soient bien secs.**

• **Nettoyer fréquemment la hotte à l'intérieur et à l'extérieur en utilisant un chiffon humidifié avec de l'eau ou des détergents liquides neutres non abrasifs.**

• L'installation d'illumination est conçue pour l'utilisation pendant la cuisson et non pour l'utilisation prolongée pour illuminer la pièce. L'utilisation prolongée de l'illumination réduit considérablement la durée moyenne de la lampe.

• **Attention:** la non-observation de ces remarques de nettoyage de la hotte et du remplacement et nettoyage des filtres comporte des risques d'incendie. Il est donc recommandé de suivre les instructions suggérées.

#### • Remplacement des lampes halogènes (Fig.13):

Pour changer les lampes halogènes **B** retirez le verre **C** en faisant levier dans les fentes prévues. Remplacez-les par des lampes de même type. **Attention:** ne touchez pas aux lampes mains nues.

#### • Remplacement des lampes à LED (Fig.14):

Si la version de l'appareil est avec lampes à LED, elles doivent être obligatoirement remplacées par un technicien spécialisé.

#### • Remplacement des ampoules (Fig.15):

Utiliser uniquement des ampoules du même type et puissance installées sur l'appareil.

• **Mandos slider (Fig.9)** le symbole sont le suivant:

**A** = Interrupteur lumière

**A1** = Bouton Off

**A2** = Bouton On

**B** = Bouton voyant GEMMA

**C** = Contrôle de vitesse

**C1** = Bouton Off

**C2** = Bouton PREMIERE VITESSE

**C3** = Bouton SECONDE VITESSE

**C4** = Bouton TROISIEME VITESSE.

• **Commandes mécaniques (Fig.10)** les symboles sont les suivants:

**A** = Touche ECLAIRAGE

**B** = Touche OFF

**C** = Touche PREMIERE VITESSE

**D** = Touche DEUXIEME VITESSE

**E** = Touche TROISIEME VITESSE.

• **Commandes mécaniques (Fig.11)** les symboles sont indiqués ci-dessous:

**A** = Touche ECLAIRAGE/ON-OFF

**B** = Touche OFF/PREMIERE VITESSE

**C** = Touche DEUXIEME VITESSE

**D** = Touche TROISIEME VITESSE

Si la hotte est éteinte en première, deuxième ou troisième vitesse, au moment où elle est rallumée, elle redémarre avec la même vitesse de fonction configurée au moment de l'arrêt.

• **Commandes Lumineux (Fig.12)** le symbole sont le suivant:

**A** = Touche ECLAIRAGE

**B** = Touche OFF

**C** = Touche PREMIERE VITESSE

**D** = Touche DEUXIEME VITESSE

**E** = Touche TROISIEME VITESSE

**F** = Touche MINUTEUR ARRET AUTOMATIQUE 15 minutes (\*)

Si votre appareil est équipé de la fonction vitesse **INTENSIVE**, en partant de la TROISIEME vitesse et en maintenant appuyée la touche **E** pendant environ 2 secondes, cette vitesse sera activée pendant 10 minutes après lesquelles l'appareil sera remette à la vitesse précédemment configurée. Quand la fonction est activée, la LED clignote. Pour interrompre cette vitesse avant les 10 minutes appuyer sur la touche **E**. Pour certains modèles on peut même activer la fonction avec la première et la deuxième vitesse.

En appuyant sur le bouton **F** pendant 2 secondes (lorsque la hotte est allumée), la fonction «**clean air**» s'active. Cette fonction démarre le moteur pour 10 minutes par heure à la première vitesse. Dès que la fonction est activée, le moteur démarre en 1<sup>ère</sup> vitesse pour 10 minutes pendant lesquelles les



boutons **F** et **C** doivent clignoter en même temps. A la fin de ce temps, le moteur s'arrête et la diode électroluminescente du bouton **F** reste allumée sans clignoter jusqu'à ce que le moteur reparte en 1<sup>ère</sup> vitesse 50 minutes plus tard. Les diodes électroluminescentes **F** et **C** recommencent à clignoter pendant 10 minutes et ainsi de suite. En appuyant sur n'importe quelle touche à l'exception des touches de lumière, la hotte retourne immédiatement à son fonctionnement normal (ex. en appuyant sur le bouton **D** la fonction «clean air» se désactive et le moteur passe directement à la 2<sup>ème</sup> vitesse ; en appuyant sur le bouton **B** la fonction se désactive).

(\*) La fonction "**MINUTER ARRÊT AUTOMATIQUE**" retarde l'arrêt de la hotte, qui continuera de fonctionner à la vitesse de service en cours au moment de l'activation de cette fonction, pendant 15 minutes.

• **Saturation filtres Anti-graisse/Charbon actif:**

-Lorsque la touche **A** clignote avec une fréquence de **2 secondes**, les filtres anti-graisse doivent être lavés.

-Lorsque la touche **A** clignote avec une fréquence de **0,5 seconde**, les filtres à charbon actif doivent être remplacés ou nettoyés selon le type de filtre.

Lorsque les filtres nettoyés sont remis en place, réinitialisation la mémoire électronique en appuyant sur la touche **A** pendant environ **5 secondes** jusqu'à ce qu'elle arrête de clignoter.

**NOUS DECLINONS TOUTE RESPONSABILITE POUR LES EVENTUELS DEGATS PROVOQUES PAR L'INOBSERVATION DES SUSDITES INSTRUCTIONS.**

**ENGLISH**

**GB**

**GENERAL**

Carefully read the following important information regarding installation safety and maintenance. Keep this information booklet accessible for further consultations. The appliance has been designed for use in the ducting version (air exhaust to the outside - Fig.1B), filtering version (air circulation on the inside - Fig.1A) or with external motor (Fig.1C).

**SAFETY PRECAUTION**

**1.** Take care when the cooker hood is operating simultaneously with an open fireplace or burner that depend on the air in the environment and are supplied by other than electrical energy, as the cooker hood removes the air from the environment which a burner or fireplace need for combustion. The negative pressure in the environment must not exceed 4Pa (4x10<sup>-5</sup> bar). Provide adequate ventilation in the environment for a safe operation of the cooker hood. Follow the local laws applicable for external air evacuation.

**Before connecting the model to the electricity network:**

-Control the data plate (positioned inside the appliance) to ascertain that the voltage and power correspond to the network and the socket is suitable. If in doubt ask a qualified electrician.  
-If the power supply cable is damaged, it must be replaced with another cable or a special assembly, which may be obtained direct from the manufacturer or from the Technical Assistance Centre.

**2. Warning!**

**In certain circumstances electrical appliances may be a danger hazard.**

**A) Do not check the status of the filters while the cooker hood is operating.**

**B) Do not touch bulbs or adjacent areas, during or straight after prolonged use of the lighting installation.**

**C) Flambé cooking is prohibited underneath the cooker hood.**

**D) Avoid free flame, as it is damaging for the filters and a fire hazard.**

**E) Constantly check food frying to avoid that the overheated oil may become a fire hazard.**

**F) Disconnect the electrical plug prior to any maintenance.**

**G) This appliance can be used by children aged from 8 years and above and persons with reduced physical, sensory or mental capabilities or lack of experience and knowledge if they have been given supervision or instruction concerning use of the appliance in a safe way and understand the hazards involved. Children shall not play with the appliance. Cleaning and user maintenance**

**shall not be made by children without supervision.**

**H) Young children should be supervised to ensure they do not play with the appliance.**

**I) There shall be adequate ventilation of the room when the rangehood is used at the same time as appliances burning gas or other fuels.**

**L) There is a risk of fire if cleaning is not carried out in accordance with the instructions.**


## INSTALLATION INSTRUCTIONS


**• Assembly and electrical connections must be carried out by specialised personnel.**

**• Wear protective gloves before proceeding with the installation.**

### • Electric Connection:

Note! Verify the data label placed inside the appliance:

- If the symbol  appears on the plate, it means that no earth connection must be made on the appliance, therefore follow the instructions concerning insulation class II.

- If the symbol  DOES NOT appear on the plate, follow the instructions concerning insulation class I.

### Insulation class II

- The appliance has been manufactured as a class II, therefore no earth cable is necessary.

The plug must be easily accessible after the installation of the appliance. If the appliance is equipped with power cord without plug, a suitably dimensioned omnipolar switch with 3 mm minimum opening between contacts must be fitted between the appliance and the electricity supply in compliance with the load and current regulations.

- The connection to the mains is carried out as follows:

BROWN = L line

BLUE = N neutral.

### Insulation class I


This is a class I, appliance and must therefore be connected to an efficient earthing system.

- The appliance must be connected to the electricity supply as follows:

BROWN = L line

BLUE = N neutral

YELLOW/GREEN =  earth.

The neutral wire must be connected to the terminal with the **N** symbol while the **YELLOW/GREEN** wire must be connected to the terminal by the earth symbol .

When connecting the appliance to the electricity supply, make sure that the mains socket has an earth connection. After fitting the ducted cooker hood, make sure that the electrical plug is in a position where it can be accessed easily. If the appliance is connected directly to the electricity supply, an omnipolar switch with a minimum contact opening of 3 mm must be

placed in between the two; its size must be suitable for the load required and it must comply with current legislation.

- The minimum distance between the support surfaces of the cooking pots on the cooker top and the lowest part of the cooker hood must be at least **65 cm**. If a connection tube composed of two parts is used, the upper part must be placed outside the lower part. Do not connect the cooker hood exhaust to the same conductor used to circulate hot air or for evacuating fumes from other appliances generated by other than an electrical source. Before proceeding with the assembly operations, remove the anti-grease filter(s) (Fig.7) so that the unit is easier to handle.

- In the case of assembly of the appliance in the suction version prepare the hole for evacuation of the air.

- We recommend the use of an air exhaust tube which has the same diameter as the air exhaust outlet hole. If a pipe with a smaller diameter is used, the efficiency of the product may be reduced and its operation may become noisier.

- If your appliance has been designed for use in habitations supplied with a centralised suction device perform the following operations:

- The switch controls opening and closure of a valve using a thermoelectrical device. By placing the switch in the **ON** position, after a minute, the valve opens rotating 90° allowing suction of the stale air. By placing the switch in the **OFF** position, the valve closes after 100 seconds.

### • Fixing to the wall:

Make hole **A** respecting the shown dimensions (Fig.2). Fix device to wall and align it horizontally with the cupboards. When the appliance has been adjusted, definitely fix the hood using the screws **A** (Fig.5). For the various installations use screws and screw anchors suited to the type of wall (e.g. reinforced concrete, plasterboard, etc.). If the screws and screw anchors are provided with the product, check that they are suitable for the type of wall on which the hood is to be fixed.

### • Fixing the decorative telescopic flue:

Arrange the electrical power supply within the dimensions of the decorative flue. If your appliance is to be installed in the ducting version or in the version with external motor, prepare the air exhaust opening. Install the upper decorative flue's support bracket and fix it on the wall using the screws **A** (Fig.3) so it is in axis with your hood and respecting the distance from the ceiling shown in Fig.2. Connect flange **C** to air extraction hole via an air extraction pipe (Fig.5). Insert upper decorative flue inside the lower decorative flue and rest them on top of the frame. Extract the upper flue up to the bracket and fix it with the screws **B** (Fig.3). To transform the hood from a ducting version into a filtering version, ask your dealer for the charcoal filters and follow the installation instructions.

### • Filtering version:

Install the hood and the two flues as described in the paragraph for installation of the hood in ducting version. Connect air diverter **M** (not supplied) to bracket and fix it with screws **I** as shown in Fig.4. The active charcoal filters must be applied to the suction unit inside the hood, centring them in it and turning them 90° until they snap into place (Fig.8).

## USE AND MAINTENANCE

- We recommend that the cooker hood is switched on before any food is cooked. We also recommend that the appliance is left running for 15 minutes after the food is cooked, in order

to thoroughly eliminate all contaminated air. The effective performance of the cooker hood depends on constant maintenance; the anti-grease filter and the active carbon filter both require special attention.

• **The anti-grease filter** is responsible retaining the grease particles suspended in the air, therefore it is subject to clogging with variable frequency according to the use of the appliance.

- To prevent the danger of possible fires, at least every 2 months one must wash the anti-grease filters by hand using non-abrasive neutral liquid detergents or in the dishwasher at low temperatures and on short cycles.

- After a few washes, colour alterations may occur. This does not give the right to claim their replacement.

• **The active carbon filters** are used to purify the air that is sent back into the room and its function is to mitigate the unpleasant odours produced by cooking.

- The non-regenerable active carbon filters must be replaced at least every 4 months. The saturation of the active charcoal depends on the more or less prolonged use of the appliance, on the type of kitchen and on the frequency with which anti-grease filter is cleaned.

• **Before remounting the anti-grease filters and the regenerable active charcoal filters it is important that they are completely dry.**

• **Clean the hood frequently, both internally and externally, using a cloth dampened with water or non-abrasive neutral liquid detergents.**

• The lighting system is designed for use during cooking and not for the prolonged general lighting of the room. The prolonged use of the lighting system significantly decreases the average duration of the bulbs.

• **Attention:** the non compliance with the hood cleaning warnings and with the replacement and cleaning of the filters entails risk of fires. One therefore recommends keeping to the suggested instructions.

#### • Replacing halogen light bulbs (Fig.13):

To replace the halogen light bulbs **B**, remove the glass pane **C** using a lever action on the relevant cracks. Replace the bulbs with new ones of the same type. **Caution:** do not touch the light bulb with bare hands.

#### • Replacing LED lamps (Fig.14):

If the appliance version is with LED lamps, the intervention of a specialised technician is necessary to replace them.

#### • Replace lamps (Fig.15):

Only use lamps of the same type and Wattage installed on the device.

• **Commands slider (Fig.9)** the key symbols are explained below:

**A** = Light switch

**A1** = Off key

**A2** = On key

**B** = Warning light key

**C** = Speed control

**C1** = Off key

**C2** = FIRST SPEED key

**C3** = SECOND SPEED key

**C4** = THIRD SPEED key.

• **Commands mechanical (Fig.10)** the key symbols are explained below:

**A** = LIGHT

**B** = OFF

**C** = SPEED I

**D** = SPEED II

**E** = SPEED III.

• **Mechanical controls (Fig.11)** the symbols are as follows:

**A** = LIGHT/ON-OFF key

**B** = OFF/FIRST SPEED key

**C** = SECOND SPEED key

**D** = THIRD SPEED key.

If the hood is shut off at first, second or third speed, when it is turned back on, it will start at the same speed it was in when switched off.

• **Commands luminous (Fig.12)** the key symbols are explained below:

**A** = LIGHT

**B** = OFF

**C** = SPEED I

**D** = SPEED II

**E** = SPEED III

**F** = AUTOMATIC STOP TIMER - 15 minutes (\*)

If your appliance has the **INTENSIVE** speed function, from speed **THREE**, press key **E** for 2 seconds and it will be activated for 10 minutes after which it will return to the previously set speed. When the function is active the LED flashes. To interrupt it before the 10 minutes have elapsed, press key **E** again. Some models allow activating this function even with speed one and two.

By pressing key **F** for two seconds (with the hood switched off) the "clean air" function is activated. This function switches the appliance on for ten minutes every hour at the first speed. As soon as this function is activated the motor starts up at the first speed for ten minutes. During this time key **F** and key **C** must flash at the same time. After ten minutes the motor switches off and the LED of key **F** remains switched on with a fixed light until the motor starts up again at the first speed after fifty minutes and keys **F** and **C** start to flash again for ten minutes and so on. By pressing any key for the exclusion of the hood light the hood will return immediately to its normal functioning (e.g. if key **D** is pressed the "clean air" function is deactivated and the motor moves to the 2nd speed straight away. By pressing key **B** the function is deactivated).

(\*) The "AUTOMATIC STOP TIMER" delays stopping of the hood, which will continue functioning for 15 minutes at the operating speed set at the time this function is activated.

#### • Anti-grease/active charcoal filters saturation:

-When the **A** key flashes with a **2 second** frequency the anti-grease filters must be washed.

-When the **A** key flashes with a **0.5 second** frequency the active carbon filters must be replaced or washed depending on the type of filter.

Once the clean filter has been put back one must reset the electronic memory by pressing the **A** key for approximately **5 seconds** until it stops flashing.

**THE MANUFACTURER DECLINES ALL RESPONSIBILITY FOR EVENTUAL DAMAGES CAUSED BY BREACHING THE ABOVE WARNINGS.**

**NEDERLANDS**

**NL**

**ALGEMEEN**

Lees aandachtig de inhoud van deze handleiding. Hierin staan

belangrijke aanwijzingen voor een veilige installatie, gebruik en onderhoud. Bewaar de handleiding om die later te kunnen raadplegen. Het toestel werd ontworpen in een versie voor afzuiging (evacuatie van de lucht naar buiten - Afb.1B) en voor filtering (recirculatie van de lucht binnen - Afb.1A) of met externe motor (Afb.1C).

#### **VEILIGHEIDSVOORSCHRIFTEN**

**1.** Opletten indien tegelijkertijd een afzuigkap en een brander of haard functioneren die afhankelijk zijn van de omgevingslucht en gevoed worden door een andere energiebron dan de elektrische energie. De afzuigkap kan de lucht die de brander of haard nodig heeft voor de verbranding aan de omgeving onttrekken. De negatieve druk in de omgeving mag niet boven de 4 Pa ( $4 \times 10^{-5}$  bar) liggen. Voor een veilige werking dient u te zorgen voor een goede ventilatie van de ruimte. Voor de afvoer naar buiten moet u zich houden aan de geldende voorschriften die van toepassing zijn in uw land.

#### **Voordat u het model op het elektriciteitsnet aansluit:**

-Controleer op het gegevensplaatje (aan de binnenkant van het apparaat) of de spanning en het vermogen overeenkomen met die van het net, en of de stekker geschikt is voor de aansluiting. Neem in geval van twijfel contact op met een gekwalificeerde elektricien.

-Als de voedingskabel beschadigd is dient deze te worden vervangen door een andere kabel of een speciale kabelcombinatie, beschikbaar bij de fabrikant of de technische servicedienst.

#### **2. Attentie!**

**In bepaalde omstandigheden kunnen huishoudelijke apparaten gevaarlijk zijn.**

**A) Probeer niet om de filters te controleren terwijl de afzuigkap werkt.**

**B) Raak de lampen en de zones vlakbij niet aan als de verlichting lang aan is of kort daarna.**

**C) Het is verboden om eten met open vlam te bereiden onder de kap.**

**D) Voorkom open vlammen, deze zijn schadelijk voor de filters en brandgevaarlijk.**

**E) Controleer voortdurend gebakken waren om te voorkomen dat hete olie vlam vat.**

**F) Voor elke willekeurige onderhoudsbeurt moet men de elektrische energie afschakelen.**

**G) Het apparaat mag worden gebruikt door kinderen ouder dan 8 jaar en door personen met een lichamelijke, zintuiglijke of geestelijke beperking of met onvoldoende ervaring en kennis, mits ze onder toezicht staan en goed geïnstrueerd zijn over een veilig gebruik van het apparaat en de gevaren die ermee samenhangen.**

**Zorg ervoor dat kinderen niet met het apparaat spelen. Reiniging en onderhoud door de gebruiker mogen niet door kinderen worden uitgevoerd, tenzij ze onder toezicht staan.**

**H) Controleer dat kinderen niet met het apparaat spelen.**

**I) Als de afzuigkap tegelijk met andere apparaten wordt gebruikt die gas of andere brandstoffen verbranden, moet het vertrek goed worden geventileerd.**

**L) Als de reinigingswerkzaamheden niet worden uitgevoerd zoals aangegeven in de handleiding loopt u het risico dat er brand uitbreekt.**


## INSTALLATIE INSTRUCTIES

### • De werkzaamheden m.b.t de montage en de elektrische aansluiting dienen verricht te worden door gespecialiseerd personeel. • Gebruik beschermende handschoenen alvorens met de montagewerkzaamheden te beginnen.

#### • Elektrische aansluiting:

Opgelet! Controleer het gegevensplaatje binnen in het apparaat:

- Als op het plaatje het symbool  staat, betekent het dat het apparaat niet geaard hoeft te worden, volg in dit geval de aanwijzingen voor isolatieklasse II.

- Als het symbool  niet op het plaatje staat, voer dan de aanwijzingen voor isolatieklasse I uit.

#### Isolatieklasse II

- Het apparaat is gemaakt in klasse II (dubbel geïsoleerd), het snoer hoeft derhalve niet op een geaard stopcontact aangesloten te worden. De stekker moet na de installatie van het apparaat gemakkelijk toegankelijk zijn. In het geval dat het apparaat een kabel zonder stekker heeft, moet men deze op het elektrische net aansluiten met een schakelaar tussen apparaat en net, waarvan alle polen onderbroken worden; de minimale opening tussen de contacten moet 3 mm zijn en de schakelaar moet gedimensioneerd zijn voor de belasting en voldoen aan de van kracht zijnde normen.

- De aansluiting op het elektriciteitsnet moet als volgt uitgevoerd worden:

BRUIN = L lijn

BLAUW = N neutraal.

#### Isolatieklasse I

Dit apparaat is gebouwd in klasse I, en moet daarom aan een aardgeleiding worden verbonden.

- De aansluiting op het elektrische net moet op de volgende wijze worden uitgevoerd:

BRUIN = L lijn

BLAUW = N neutraal

GEEL/GROEN =  aarde.

De neutrale kabel moet worden aangesloten op de aansluitklem met het symbool **N**. De **GEEL/GROEN** kabel moet worden aangesloten op de aansluitklem vlakbij het aardsymbool .

Bij het aansluiten op het elektrische net moet u zich ervan verzekeren dat het stopcontact een aardverbinding heeft. Nadat u de afzuigkap heeft gemonteerd dient u ervoor te zorgen dat het stopcontact makkelijk te bereiken is. In het geval van een directe aansluiting op het elektrische net is het noodzakelijk tussen het apparaat en het net een meerpolige schakelaar aan te brengen met een minimum afstand van 3 mm tussen de contacten. Deze moet aangepast zijn aan het elektrische vermogen en voldoen aan de geldende normen.

• De minimumafstand tussen het oppervlak dat de pannen op het fornuis ondersteunt en de onderkant van de afzuigkap moet minstens **65 cm** bedragen. Indien een verbindingsbuis bestaande uit twee of meer delen gebruikt wordt, dan moet het bovenste gedeelte aan de buitenkant van het onderste gedeelte zitten. Sluit de afvoer van de afzuigkap niet aan op een leiding waardoor warme lucht circuleert of die gebruikt

wordt voor de afvoer van rook van apparaten die door een andere energiebron dan elektrische energie gevoerd worden. Voordat u verder gaat met de montage dient u, om het apparaat makkelijk te kunnen verplaatsen, de anti-vefilter(s) te verwijderen (Afb.7).

- Bij montage van het apparaat in de afzuigversie dient u voor een gat voor de luchtafvoer te zorgen.

• We raden u aan een luchtafvoerbus te gebruiken met eenzelfde diameter als die van de luchtafvoeropening. Het gebruik van een reduceerelement zou de prestaties van het product kunnen beperken en het lawaai kunnen doen toenemen.

• Indien uw apparaat ontworpen is voor het gebruik in woningen die voorzien zijn met een gecentraliseerd afzuigstelsel dan voert u onderstaande handelingen uit:

- De schakelaar regelt de opening en de sluiting van een klep via een thermo-elektrisch systeem. Door de schakelaar op **ON** te zetten gaat de klep na één minuut open met een rotatie van 90° zodat de vervuilde lucht afgezogen kan worden. Zet u de schakelaar op **OFF** dan gaat de klep na 100 seconden dicht.

#### • Bevestiging aan de muur:

Maak een gat **A** volgens de aangegeven maten (Fig.2). Bevestig het toestel aan de muur en lijn het in horizontale positie uit met de wandmeubels. Na de instelling bevestigt u de kap definitief met de 2 schroeven **A** (Afb.5). Voor de verschillende montages maakt u gebruik van geschikte schroeven en expansiepluggen afhankelijk van het type muur (bv. gewapend beton, gipsplaat, enz.). Mochten de schroeven en de pluggen bij het product geleverd zijn, dan dient u te controleren of ze geschikt zijn voor het type muur waaraan de kap bevestigd wordt.

#### • Bevestiging van de decoratieve telescoopverbindingen:

Zorg ervoor dat de elektrische voeding zich in de ruimte bevindt die door de decoratieve verbinding in beslag genomen wordt. Indien de afzuigversie of de versie met externe motor geïnstalleerd moet worden, dan maakt u een gat voor de luchtafvoer. Installeer de steunbeugel van het bovenste deel van de decoratieve schoorsteen en bevestig die aan de muur met behulp van de schroeven **A** (Fig.3) zodat die op één lijn zit met uw kap, respecteer de afstand tot het plafond zoals aangegeven in Fig.2. Sluit de flens **C** aan op de opening voor luchtevacuatie met behulp van een luchtevacuatiebus (Fig.5). Zet het bovenste deel van de decoratieve schoorsteen op het onderste deel van de decoratieve schoorsteen en laat ze op het chassis steunen. Plaats het bovenste verbindingstuk in het onderste En plaats het op de behuizing. Trek het bovenste verbindingstuk naar buiten tot aan de beugel en zet het vast met de schroeven **B** (Afb.6). Om de afzuigversie in de filterversie te veranderen dient u uw verkoper om de actieve koolstoffilters te vragen en de montageinstructies te volgen.

#### • Filterversie:

Installeer de kap en de twee verbindingstukken zoals beschreven wordt in de paragraaf over de montage van de afzuigversie van de kap. Sluit de luchtkeerklep **M** (niet bijgeleverd) aan op de beugel en bevestig met de schroeven **I** zoals aangegeven in Fig.4. De actieve koolstoffilters moeten op de aanzuiggroep worden aangebracht die vanbinnen in de kap zit, centreer ze erop en draai ze 90 graden tot de stop uitspringt (Fig.8).

## GEBRUIK EN ONDERHOUD

• We raden aan het apparaat aan te zetten voordat u met de bereiding begint van elke willekeurige maaltijd. We raden u aan het apparaat 15 minuten aan te laten nadat het eten bereid is, voor een optimale luchtverversing. De goede werking van

de afzuigkap hangt af van een regelmatig en correct onderhoud; in het bijzonder moet men aandacht besteden aan het vetfilter en aan het filter met actieve koolstof.

• **De vetfilter** heeft als doel de vetdeeltjes die in de lucht hangen tegen te houden, bijgevolg is deze filter onderhevig aan verstopping na een bepaalde tijd, afhankelijk van het gebruik van het apparaat.

- Om brandgevaar te voorkomen, moeten de vetfilters hoogstens iedere 2 maanden met de hand gewassen worden met neutrale vloeibare reinigingsmiddelen die niet schuren ofwel in de vaatwasser op lage temperatuur met korte cycli.

- Na enkele wasbeurten kunnen er kleurveranderingen optreden. Dit feit geeft u geen recht op een klacht voor eventuele vervanging.

• **De actieve koolstoffilters** dienen om de lucht te zuiveren die in het milieu wordt uitgestoten, en heeft als functie de onaangename geuren die bij het koken vrijkomen op te vangen.

- De actieve koolstoffilters die niet regenererbaar zijn, moeten hoogstens iedere 4 maanden worden vervangen. De verzaadiging van de actieve koolstof hangt af van een min of meer langdurig gebruik van het apparaat, van het type keuken en van de regelmaat waarmee de schoonmaak van de vetfilter wordt uitgevoerd.

• **Het is belangrijk dat de vetfilters en de regenererbare actieve koolstoffilters goed droog zijn vooraleer ze opnieuw te monteren.**

• **Reinig regelmatig de binnen- en buitenzijde van de kap middels een vochtig doek , gedrenkt in water en een vloeibare, neutrale, niet schurende detergent.**

• De verlichtingsinstallatie is ontworpen voor het gebruik tijdens het koken en niet voor langdurig gebruik als algemene verlichting van het vertrek. Langdurig gebruik van de verlichting vermindert gevoelig de gemiddelde levensduur van de lampen.

• **Attentie:** het niet naleven van de waarschuwingen voor schoonmaak van de kap en de vervanging en schoonmaak van de filters brengt brandgevaar met zich mee. Het is daarom aangeraden om zich te houden aan de voorgestelde instructies.

#### • **Vervanging van de halogeenlampen (Afb.13):**

Om de halogeenlampen **B** te vervangen moet men het glaasje **C** verwijderen door een voorwerp als hefboom in de daarvoor bestemde spleten te steken. Vervang met lampen van hetzelfde type. **Opgelet:** raak de lampen niet met de blote handen aan.

#### • **Vervanging van de LED-lampen (Afb.14):**

Als de versie van het apparaat met **LED**-lampen is, dan is voor de vervanging daarvan de tussenkomst van een gespecialiseerd technicus nodig.

#### • **Vervanging van de lampen (Afb.15):**

Gebruik alleen lampen van hetzelfde type en vermogen op het apparaat.

• **Kontroller slider (Afb.9)** zijn de symbolen hieronder weergegeven:

**A** = Schakelaar licht

**A1** = Toets OFF

**A2** = Toets ON

**B** = Toets Parel controlelampje

**C** = Controle snelheid

**C1** = Toets OFF

**C2** = Toets EERSTE SNELHEID

**C3** = Toets TWEEDE SNELHEID

**C4** = Toets DERDE SNELHEID.

• **Kontroller mechanische (Afb.10)** zijn de symbolen hieronder weergegeven:

**A** = Knop LICHT

**B** = Knop UIT

**C** = Knop EERSTE SNELHEID

**D** = Knop TWEEDW DERDE SNELHEID

**E** = Knop DERDE SNELHEID.

• **Mechanische commando's (Afb.11)** de gebruikte symbolen zijn als volgt:

**A** = Toets LICHT/ON-OFF

**B** = Toets OFF/EERSTE SNELHEID

**C** = Toets TWEEDE SNELHEID

**D** = Toets DERDE SNELHEID.

Als de kap in eerste, tweede of derde snelheid wordt uitgeschakeld, zal die op dezelfde werksnelheid herstarten zoals ingesteld op het moment van de uitschakeling wanneer de kap weer wordt ingeschakeld.

• **Kontroller Med iys (Afb.12)** zijn de symbolen hieronder weergegeven:

**A** = Knop LICHT

**B** = Knop UIT

**C** = Knop EERSTE SNELHEID

**D** = Knop TWEEDW DERDE SNELHEID

**E** = Knop DERDE SNELHEID

**F** = Knop TIMER AUTOMATISCHE ONDERBREKING na 15 minuten (\*)

Als uw apparaat uitgerust is met de **INTENSIEVE** snelheidsfunctie en u vanuit de DERDE snelheid van start gaat en toets **E** circa 2 seconden ingedrukt houdt, dan zal deze functie gedurende 10 minuten geactiveerd worden waarna teruggekeerd wordt naar de eerder ingestelde snelheid. Wanneer de functie actief is, knippert het LED. Om te onderbreken vóór 10 minuten verstreken zijn, druk opnieuw op de toets **E**. Voor sommige modellen kan men de functie ook met de eerste en tweede snelheid activeren.

Door 2 seconden op toets **F** te drukken (met uitgeschakelde kap) wordt de functie "**clean air**" geactiveerd. Deze functie schakelt om het uur de motor 10 minuten in bij de eerste snelheid. Zodra de functie geactiveerd wordt start de motor bij de 1<sup>e</sup> snelheid, gedurende 10 minuten. Tijdens deze tijd moeten de toetsen **F** en **C** tegelijkertijd knipperen. Na het verstrijken van deze tijd gaat de motor uit en blijft de led van toets **F** permanent branden tot na 50 minuten de motor opnieuw van start gaat bij de eerste snelheid en de leds van de toetsen **F** en **C** weer gedurende 10 minuten knipperen, enz. Door op ongeacht welke toets te drukken, met uitzondering van de lichten, keert de kap onmiddellijk terug naar de gewone werking (drukt u bijvoorbeeld op toets D dan wordt de functie "**clean air**" gedeactiveerd en gaat de motor onmiddellijk over naar de 2<sup>de</sup> snelheid. Drukt u op toets **B** dan wordt de functie gedeactiveerd).

(\*) De knop "**TIMER/AUTOMATISCHE ONDERBREKING**" zorgt ervoor dat de afzuigkap niet meteen stopt, deze zal voor 15 minuten blijven functioneren, op dezelfde snelheidsstand waarop de kap ingesteld stond.

#### • **Verzadiging vetfilters/actieve koolstoffilters:**

- Wanneer de toets **A** knippert met een frequentie van **2 sec.**, moeten de vetfilters worden gewassen.

- Wanneer de toets **A** knippert met een frequentie van **0,5 sec.**, moeten de actieve koolfilters worden vervangen of gewassen,

naargelang het type filter.

Eenmaal de schone filter terug is aangebracht, moet het elektronische geheugen worden gereset door gedurende 5 sec. op de toets **A** te drukken tot die niet langer knippert.

**DE FABRIKANT IS NIET AANSPRAKELIJK VOOR SCHADE DIE VOORTVLOEIT UIT HET NIET IN ACHT NEMEN VAN DE BOVENSTAANDE VOORSCHRIFTEN.**

**PORTUGUÊS**

**P**

#### **GENERALIDADES**

Ler cuidadosamente o conteúdo do presente manual já que este fornece indicações importantes referentes à segurança de instalação, de uso e de manutenção. Conservar o manual para qualquer ulterior consulta. O aparelho foi projectado para utilização em versão aspirante (evacuação de ar para o exterior - Fig.1B), filtrante (circulação de ar no interior - Fig.1A) ou com motor exterior (Fig.1C).

#### **ADVERTÊNCIAS PARA A SEGURANÇA**

**1.** Prestar atenção se estão funcionando contemporaneamente uma coifa aspirante e um queimador ou um fogão dependentes do ar ambiente e alimentados por uma energia que não a eléctrica, já que a coifa, aspirando, tira do ambiente o ar que o queimador ou o fogão necessitam para a combustão. A pressão negativa no local não deve ser superior a 4 Pa ( $4 \times 10^{-5}$  bar). Para um funcionamento seguro, providenciar uma oportuna ventilação do local. Para a evacuação externa, ater-se às disposições vigentes no seu País.

#### **Antes de ligar o modelo à rede eléctrica:**

-Controle a placa dos dados (posta no interior do aparelho) para verificar que a tensão e a potência correspondam às da rede e que a tomada seja apropriada. Em caso de dúvidas interpele um electricista qualificado.

-Se o cabo de alimentação estiver danificado, deverá ser substituído por um cabo ou um conjunto especiais fornecidos pelo fabricante ou pelo seu serviço de assistência técnica.

## **2. Atenção!**

**Em determinadas circunstâncias, os electrodomésticos podem ser perigosos.**

**A) Não procure controlar os filtros com o exaustor em funcionamento.**

**B) Não toque as lâmpadas e as áreas adjacentes, durante e logo pós o uso prolongado da instalação de iluminação.**

**C) É proibido cozinhar alimentos flambé sob o exaustor.**

**D) Evite a chama livre, porque é danosa para os filtros e perigosa para os incêndios.**

**E) Controle constantemente os alimentos fritos para evitar que o óleo aquecido pegue fogo.**

**F) Antes de efectuar qualquer manutenção, desligue o exaustor da rede eléctrica.**

**G) Este aparelho pode ser utilizado por crianças com idade igual ou superior a 8 anos e por pessoas com capacidades físicas, sensoriais ou mentais diminuídas ou com experiência e conhecimento insuficientes, desde que sejam vigiadas e tenham recebido instrução sobre a utilização do aparelho de forma segura e compreendam os perigos que o seu uso comporta. As crianças não devem brincar com o aparelho. A limpeza e manutenção do aparelho não devem ser realizadas por crianças, a não ser sob vigilância.**

**H) Não permita que as crianças brinquem com o aparelho.**

**I) Quando o exaustor for utilizado contemporaneamente a aparelhos que queimam gás ou outros combustíveis, o local deverá ser adequadamente ventilado.**

**L) Se as operações de limpeza**

# não forem efectuadas no respeito das instruções, existe o risco de incêndio.


## ISTRUÇÕES PARA A INSTALAÇÃO


**• As operações de montagem e ligação eléctrica devem ser efectuadas por pessoal especializado.**

**• Utilizar luvas de protecção antes de efetuar as operações de montagem.**

### • Conexão eléctrica:

Observação! Controle a placa dos dados colocada dentro do aparelho:

- Se na placa aparece o símbolo  significa que o aparelho não deve ser ligado à terra, efectue portanto as instruções que referem-se à classe de isolamento II.

- Se na placa NÃO aparece o símbolo  efectue as instruções que referem-se à classe de isolamento I.

### Classe de isolamento II

- O aparelho é construído em classe II, portanto nenhum cabo deve ser ligado à tomada de terra. A ficha deve ser facilmente acessível após a instalação do aparelho. No caso em que o aparelho não disponha de cabo sem ficha, para ligá-lo à rede eléctrica será necessário interpor um interruptor omnipolar com abertura mínima de 3 mm entre os contactos, dimensionado para a carga e que atenda aos regulamentos em vigor.

- A ligação à rede eléctrica deve ser feito como segue:

MARROM = **L** linha

AZUL = **N** neutro.

### Classe de isolamento I


Este aparelho é feito para a classe I, portanto deverá ser ligado à tomada de ligação à terra.

- A ligação à rede eléctrica deverá ser realizada da seguinte maneira:

MARROM = **L** linha

AZUL = **N** neutro

AMARELO/VERDE =  terra.

O cabo neutro deverá ser ligado ao borne com o símbolo **N**, enquanto que o cabo **AMARELO/VERDE**, deverá ser ligado ao borne perto do símbolo de terra . Na realização da ligação eléctrica assegurar-se que a tomada eléctrica seja dotada de uma ligação à terra. Depois de ter montado o exaustor, tomar cuidado para a posição da ficha eléctrica ser de fácil acesso. No caso de ligação directa à rede eléctrica, é necessário, entre o aparelho e a rede, interpor um interruptor omnipolar com abertura mínima de 3 mm. entre os contactos, dimensionado para a carga e que atenda aos regulamentos em vigor.

• A distância mínima entre a superfície de suporte dos recipientes de cozedura no dispositivo de cozedura, e a parte mais baixa do exaustor da cozinha, deve ser pelo menos de **65 cm**. Tendo que ser usado um tubo de conexão composto de duas ou mais partes, a parte superior deve ficar externamente àquela inferior. Não conectar a descarga da coifa a um duto pelo qual circule ar quente ou utilizado para evacuar fumos de aparelhos alimentados por uma energia que não a eléctrica. Antes de proceder às operações de montagem, para um manejo mais fácil do aparelho retirar os filtros anti-gordura

(Fig.7).

- No caso de montagem do aparelho em versão aspirante predisponha o furo de evacuação do ar.

• Aconselha-se o uso de um tubo de evacuação do ar com o mesmo diâmetro da boca de saída do ar. O uso de uma redução poderia diminuir o desempenho do produto e aumentar o ruído.

• Se o seu aparelho foi projectado para ser utilizado em habitações com aspiração centralizada, execute as seguintes operações:

- O interruptor comanda a abertura e o fecho de uma válvula através de um dispositivo termoelectrico. Comutando o interruptor para a posição **ON**, após um minuto, a válvula abre-se rodando 90° e permitindo assim a aspiração do ar viciado. Comutando o interruptor para a posição **OFF**, após 100 segundos, a válvula fecha-se.

### • Fixação na parede:

Executar o furo **A** respeitando as quotas indicadas (Fig.2). Fixar o aparelho na parede e alinhá-lo na posição horizontal em relação aos elementos suspensos. Conseguida a regulação fixar a campânula definitivamente mediante os 2 parafusos **A** (Fig.5). Para as várias montagens utilizar parafusos e buchas de expansão adequadas ao tipo de parede (ex. cimento armado, gesso cartonado, etc). No caso de os parafusos e as buchas serem fornecidos com o produto, assegurar-se que são adequados para o tipo de parede em que vai ser fixada a campânula.

### • Fixação das junções telescópicas decorativas:

Preparar a alimentação eléctrica dentro do espaço previsto para a fixação decorativa. Se o aparelho se destinar a instalação em versão aspirante ou em versão com motor exterior, preparar o furo de evacuação de ar. Instalar a placa de suporte da chaminé decorativa superior e fixá-la à parede de tal modo que esteja alinhada com o respetivo exaustor através dos parafusos **A** (Fig.3), respeitando sempre a distância do teto indicada na Fig.2. Conectar, mediante um tubo de evacuação do ar, a flange **C** ao furo de evacuação do ar (Fig.5). Introduzir a chaminé decorativa superior na parte interna da chaminé decorativa inferior e apoiá-las sobre o revestimento externo. Deslizar a junção superior até ao estribo e fixá-la mediante os parafusos **B** (Fig.6). Para transformar a campânula da versão aspirante para versão filtrante, solicite ao seu revendedor os filtros de carbono activo e siga as instruções de montagem.

### • Versão filtrante:

instalar a campânula e as duas junções como indicado no parágrafo relativo à montagem da campânula na versão aspirante. Conectar o desviador de ar **M** (não incluído) à placa de suporte e fixá-la com os parafusos **I** como indicado na Fig.4. Os filtros de carbono ativado devem ser aplicados ao grupo aspirante instalado dentro do exaustor numa posição centralizada em relação a ele e devem ser rodados em 90 graus até o clique de travamento (Fig.8).

## USO E MANUTENÇÃO

• É recomendável colocar o aparelho a funcionar antes de proceder com a cozedura de qualquer alimento. É recomendável deixar o aparelho 15 minutos a funcionar, depois de ter terminado a cozedura dos alimentos, para descarregar inteiramente o ar impuro. O bom funcionamento do exaustor depende de uma correcta e constante manutenção; uma atenção especial deve ser dedicada ao filtro anti-gordura e ao filtro de carbono activado.

• O filtro anti-gordura tem como função reter as partículas de



gordura em suspensão no ar e, portanto, é sujeito a obstruir-se, com tempos que variam de acordo com a utilização do aparelho.

- Para evitar o perigo de incêndio é necessário lavar os filtros anti-gordura, manualmente, a cada 2 meses, no máximo, com detergente líquido neutro não abrasivo ou na máquina de lavar pratos, com baixas temperaturas e ciclos breves.

- Depois de algumas lavagens pode ocorrer alterações de cor. Este fato não dá direito à reclamação para eventuais substituições.

• **Os filtros de carvão ativado** são utilizados para depurar o ar que é introduzido no ambiente e tem a função de atenuar os odores desagradáveis gerados pelo cozimento.

- Os filtros de carvão ativo não regeneráveis devem ser substituídos a cada 4 meses, no máximo. A saturação do carvão ativo depende do uso mais ou menos prolongado do aparelho, tipo de alimento e regularidade de lavagem do filtro anti-gordura.

• **Antes de montar os filtros anti-gordura e os filtros ao carvão ativado regeneráveis é importante que estejam bem secos.**

• **Limpar frequentemente o exaustor, por dentro e por fora, utilizando um pano humedecido com água ou detergentes líquidos neutros não abrasivos.**

• O sistema de iluminação é projetado para o uso durante o cozimento e não para o uso prolongado de iluminação geral do ambiente. O uso prolongado da iluminação diminui notavelmente a duração média das lâmpadas.

• **Atenção:** a inobservância das advertências de limpeza e do exaustor e da substituição e limpeza dos filtros comporta riscos de incêndios. Aconselha-se seguir as instruções mencionadas.

• **Substituição das lâmpadas dicróicas (Fig.13):**

Para substituir as lâmpadas de halogéneo **B** tire o vidro **C** fazendo forças nas especificas espessuras. Substitua com lâmpadas do mesmo tipo. **Atenção:** não toque a lâmpada directamente com as mãos.

• **Substituição das lâmpadas LED (Fig.14):**

Se a versão do aparelho for com lâmpadas **LED** é necessário que um técnico especializado intervenha para a sua substituição.

• **Substituição das lâmpadas (Fig.15):**

Utilizar somente lâmpadas do mesmo tipo e Voltagem instaladas no aparelho.

• **Comandos slider (Fig.9)** a simbologia é indicada a seguir:

**A** = Interruptor de luz

**A1** = Tecla Off

**A2** = Tecla On

**B** = Tecla Gemma led

**C** = Controle de velocidade

**C1** = Tecla Off

**C2** = Tecla PRIMEIRA VELOCIDADE

**C3** = Tecla SEGUNDA VELOCIDADE

**C4** = Tecla TERCEIRA VELOCIDADE.

• **Comandos mecânicos (Fig.10)** a simbologia é indicada a seguir:

**A** = Botão ILUMINAÇÃO

**B** = Botão OFF

**C** = Botão PRIMEIRA VELOCIDADE

**D** = Botão SEGUNDA VELOCIDADE

**E** = Botão TERCEIRA VELOCIDADE.

• **Comandos mecânicos (Fig.11)** a simbologia é indicada a seguir:

**A** = Botão LUZ/ON-OFF

**B** = Botão OFF/PRIMEIRA VELOCIDADE

**C** = Botão SEGUNDA VELOCIDADE

**D** = Botão TERCEIRA VELOCIDADE

Se a coifa for desligada quando está na primeira, segunda ou terceira velocidade, quando for acendida novamente, recomeçará a trabalhar com a velocidade em que estava quando foi desligada.

• **Comandos luminosos (Fig.12)** a simbologia é indicada a seguir:

**A** = Botão ILUMINAÇÃO

**B** = Botão OFF

**C** = Botão PRIMEIRA VELOCIDADE

**D** = Botão SEGUNDA VELOCIDADE

**E** = Botão TERCEIRA VELOCIDADE

**F** = Botão TIMER PARADA AUTOMÁTICA 15 minutos (\*)

Se o seu aparelho for dotado da função de velocidade **INTENSIVA**, partindo da TERCEIRA velocidade e mantendo pressionada por cerca 2 segundos a tecla **E**, esta função ativa-se por 10 minutos e, a seguir, retorna à velocidade anteriormente configurada. O LED pisca quando a função for ativa. Para interrompê-la antes dos 10 minutos, pressionar novamente a tecla **E**. Para alguns modelos, é possível ativar a função mesmo com a primeira e a segunda velocidade.

Pressionar a tecla **F** por 2 segundos (com o exaustor desligado) e ativa-se a função "clean air". Esta função liga o motor por 10 minutos a cada hora na primeira velocidade. Quando inicialmente ativada esta função, inicia-se o motor na primeira velocidade com uma duração de 10 minutos, durante os quais devem piscar contemporaneamente a tecla **F** e a tecla **C**. Depois disto, o motor se desliga e o led da tecla **F** permanece aceso com a sua luz fixa até que, depois de 50 minutos, o motor liga-se na primeira velocidade e os leds **F** e **C** recomeçam a piscar por 10 minutos e assim sucessivamente. Pressionando qualquer tecla, menos as das luzes o exaustor torna imediatamente ao seu funcionamento normal (por exemplo: se pressionar a tecla **D** desativa-se a função "clean air" e o motor trabalha em sua segunda velocidade; pressionando a tecla **B** a função desativa-se).

(\*) A função "TIMER PARADA AUTOMÁTICA" retarda a parada da coifa, que continuará a funcionar à velocidade de exercício em curso no momento em que foi atuada esta função, de 15 minutos.

• **Saturação de filtros Antigordura/Carvão ativado:**

- Quando a tecla **A** pisca com uma frequência de **2 sec.** os filtros antigordura devem ser lavados.

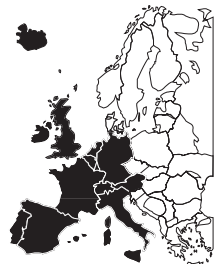
- Quando a tecla **A** pisca com uma frequência de **0,5 sec.** os filtros de carvão ativado devem ser substituídos ou lavados conforme o tipo de filtro.

Uma vez recolocado o filtro limpo é necessário fazer o reset da memória eletrônica pressionando a tecla **A** por aproximadamente **5 sec.** até que pare de piscar.

**DECLINA-SE DE QUALQUER RESPONSABILIDADE POR EVENTUAIS DANOS PROVOCADOS PELA INOBSERVÂNCIA DAS ADVERTÊNCIAS ACIMA.**







**3011000118200.00**