



TEKA

User Manual
RLF 74910 SS / RLF 74910 WH

EN ES PT FR GE

www.teka.com

Obrigado por adquirir o seu side by side TEKA !

Antes de utilizar o seu side by side TEKA, leia atentamente o manual de instruções e guarde-o para futuras referências.

Antes da utilização, tenha em atenção as instruções importantes de segurança. Num esforço constante para melhorar o produto, a empresa reserva-se ao direito de fazer alterações do produto sem aviso prévio.

O side by side que acabou de adquirir pode ter determinadas características que não são exatamente iguais às descritas neste manual. Este manual apresenta as instruções gerais para este tipo de aparelhos.

AVISOS IMPORTANTES DE SEGURANÇA----

- 1) Mantenha as aberturas de ventilação do aparelho sem obstruções.**
- 2) Não utilize dispositivos mecânicos ou outros meios para acelerar o processo de descongelação que não sejam os recomendados pelo fabricante.**
- 3) Não danifique o circuito de refrigeração.**
- 4) Não utilize aparelhos elétricos dentro dos compartimentos de armazenamento de comida do aparelho, a não ser que sejam do tipo recomendado pelo fabricante.**
- 5) Este aparelho foi concebido para ser utilizado em aplicações domésticas e similares tais como----**
 - Áreas de cozinha de pessoal em lojas, escritórios e outros meios de trabalho**
 - Alojamentos rurais e por clientes em hotéis, motéis e outros meios de tipo residencial**
 - Meios de tipo de alojamento e pequeno-almoço.**
- 6) O aparelho tem de ser desligado da fonte de alimentação antes de efetuar qualquer tipo de manutenção ao aparelho.**

7) Este aparelho pode ser utilizado por crianças com idade de 8 anos ou superior e pessoas com capacidades físicas ou mentais reduzidas ou falta de experiência e conhecimento, se lhes for dada supervisão ou instrução apropriada relativamente ao uso do aparelho de uma maneira segura e desde que compreendam os perigos envolventes. As crianças não devem brincar com o aparelho. A limpeza e a manutenção a realizar pelo consumidor não deve ser feita por crianças sem supervisão.

8) Consulte a secção abaixo relativa às instruções de instalação, manuseamento, reparação e eliminação do aparelho.

9) Se o fio da alimentação ficar danificado, deverá ser substituído pelo fabricante, pelo posto de assistência recomendado ou por uma pessoa igualmente qualificada, de modo a evitar quaisquer perigos.

10) Deve manusear e eliminar o frigorífico de acordo com as normas locais, pois este usa gases inflamáveis e produtos de refrigeração.

11) O frigorífico usa uma corrente alternada de 220V-240V, 50Hz. Se houver grandes flutuações de energia (acima de 187-264V), pode haver algumas falhas e o frigorífico pode não começar a funcionar, o compressor pode queimar ou emitir um ruído anormal. Se isso acontecer, tem de instalar um regulador automático de voltagem acima dos 1000W. O fio da alimentação do frigorífico tem uma ficha de três pinos (ligação à terra) e encontra-se em conformidade com a norma de ligação à terra. Nunca corte nem elimine o terceiro pino da ficha. Quando o frigorífico estiver instalado, deverá conseguir chegar facilmente à ficha. Esta deverá ficar firmemente em

contacto com a tomada, caso contrário, poderá causar um incêndio.

- 12) Não puxe pelo fio da alimentação para retirar a ficha da tomada. Segure bem pela ficha e retire diretamente a ficha da tomada. Não permita que o fio da alimentação fique preso ou seja pisado por pessoas. Tenha cuidado quando afastar o frigorífico da parede. Não enrole nem danifique o fio da alimentação. Não use o fio da alimentação ou ficha se estiverem danificados. Contacte o centro de reparação nomeado pelo fabricante para substituir o fio da alimentação se este ficar gasto ou danificado.**
- 13) Se houver alguma libertação de gás inflamável, feche a válvula do gás, abra portas e janelas e não insira nem retire fichas nas tomadas.**
- 14) Não guarde substâncias explosivas, como latas de aerossóis com um propulsor inflamável neste aparelho.**
- 15) Não use solventes inflamáveis perto do frigorífico, para evitar fogos.**
- 16) Para sua segurança, não coloque dispositivos de alimentação com voltagem regulada, micro-ondas ou outros aparelhos nas proximidades do frigorífico.**
- 17) Não use outros aparelhos dentro do frigorífico (excepto os modelos recomendados) para evitar interferências eletromagnéticas e outros acidentes.**
- 18) Não permita que crianças entrem no frigorífico ou que subam para cima deste. Tenha atenção para evitar que as crianças fiquem presas dentro do frigorífico ou que o frigorífico caia e as magoe.**
- 19) Quando o frigorífico estiver a funcionar, não toque na superfície gelada do congelador com as mãos, especialmente se estas estiverem molhadas pois isso pode causar uma queimadura de gelo.**

20) O espaço entre as duas portas e o espaço entre as portas e a estrutura do frigorífico é muito estreito. Tenha cuidado para não colocar as mãos nestas áreas, para evitar magoar os seus dedos. Não permita que as crianças estejam perto do frigorífico quando abrir e fechar as portas.

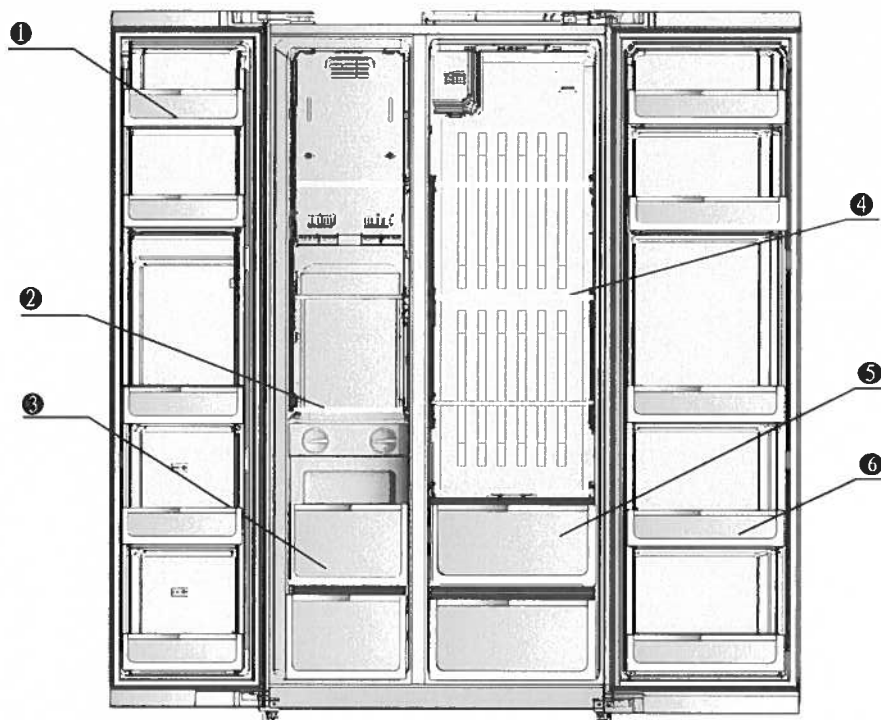
21) Não pulverize nem coloque água no frigorífico. Não coloque o frigorífico num local húmido nem onde apanhe salpicos da chuva, para não afetar o isolamento elétrico do seu aparelho.

22) Nunca desmonte sozinho o frigorífico. Nunca altere o frigorífico nem danifique os tubos de arrefecimento. A manutenção do frigorífico tem de ser efetuada por profissionais.

23) Não coloque garrafas de cerveja ou de outras bebidas no congelador. O seu conteúdo pode congelar e partir a garrafa.

24) Retire a ficha da tomada quando houver uma falha de energia ou para proceder à limpeza. Espere mais de 5 minutos para voltar a colocar a ficha na tomada. Se não o fizer, pode danificar o compressor, devido ao arranque contínuo. Antes de eliminar o seu frigorífico antigo, retire as dobradiças da porta, de forma a evitar que as crianças fiquem presas no aparelho.

25) Este produto é um frigorífico doméstico produzido em conformidade com as normas legais. Os frigoríficos domésticos servem apenas para armazenar comida. Não servem para armazenar sangue, drogas ou produtos biológicos.



- 1 Compartimento da porta do congelador
- 2 Prateleira de vidro do congelador
- 3 Gaveta do congelador
- 4 Prateleiras de vidro do frigorífico
- 5 Fresh Box
- 6 Compartimento da porta do frigorífico

Informação antes da primeira utilização

Especificações do produto

- **Tecnologia invariável para manter os produtos frescos durante mais tempo**

Sistema de refrigeração independente no frigorífico, controlo de temperatura independente e temperatura de armazenamento estável que mantém os produtos frescos por um longo período de tempo.

- **Defrost**

Tecnologia defrost que mantém a temperatura estável no frigorífico, favorável à manutenção dos alimentos frescos.

- **Descongelação automática**

A descongelação depende da frequência de abertura das portas de forma a poupar energia.

- **Tecnologia anti-calor**

Espuma grossa na camada anti-calor, baixo consumo de energia.

- **Prateleiras deslizantes, maior facilidade de utilização**

As prateleiras do congelador e do frigorífico foram concebidas para deslizar, tornando o armazenamento de alimentos mais fácil.

- **Ajuste automático**

O efeito da descongelação é ajustado automaticamente de acordo com a temperatura do interior do aparelho e do local onde está o frigorífico.

- Grandes dimensões

Tamanho ultra-fino mas de grande volume de capacidade.

- No Frost e design CFC, mais amigo do ambiente

- Alarme automático quando há algum problema

- Compressor de grande qualidade

- Alarme de porta aberta, ecrã LED

- Tecnologia para manter os alimentos frescos

Utilização correta do seu frigorífico

Advertências

- Não use dispositivos mecânicos ou outros meios para acelerar o processo de descongelação para além dos recomendados pelo fabricante.
- Não use aparelhos elétricos no compartimento de arrumação da comida, excepto o modelo recomendado pelo fabricante.
- O gás R600 e o material de espuma de ciclopentano usado no frigorífico são inflamáveis. Todos os resíduos e frigoríficos eliminados deverão ser afastados de chamas sem proteção e não podem ser queimados.

Acabou de adquirir um novo frigorífico

- Retire todo o material de embalagem antes de usar o seu novo frigorífico. Isto inclui a base de esferovite e toda a fita adesiva que fixa os acessórios dentro e fora do aparelho.
- Limpe o interior e o exterior do frigorífico com um pano ligeiramente embebido em água (pode adicionar um pouco de detergente na água quente para lavar o pano e depois passar novamente por água limpa).
- Escolha uma tomada com ligação à terra para o frigorífico e não a partilhe com outros aparelhos elétricos .
- Efetue a ligação à terra. Atenção porque a tomada tem de ter ligação à terra.
- Abra a estrutura do frigorífico e retire o acessório (cobertura decorativa para a grelha inferior) e os três parafusos de saco de embalagem das instruções. A seguir instale-os na grelha inferior.

NOTA: A cobertura da grelha inferior (rodapé) serve apenas de decoração, pelo que pode escolher não a instalar. Isso não afeta o desempenho ou as condições do frigorífico.

Transporte e localização do frigorífico

Transporte

Não inverta, aperte, nem faça o frigorífico vibrar. Quando o mover, o ângulo de inclinação não deverá ser superior a 45 graus.

Quando mudar o side by side, não deixe a porta bater.

Localização

Assegure uma circulação adequada do ar em redor do frigorífico. Não coloque a unidade perto de uma fonte de calor, luz direta do sol, humidade ou água. Evite a ferrugem e o enfraquecer do isolamento.

Deverá ter um espaço superior de, pelo menos, 30 cm e um espaço de, pelo menos, 10 cm em seu redor, para que o frigorífico possa ser aberto e fechado e consiga libertar o calor.

Instale o frigorífico numa superfície sólida e nivelada (se não estiver nivelada, pode ajustar os niveladores)

Atenção

Não permita que o cabo de alimentação seja pressionado pelo frigorífico ou por outro objeto pesado, para não o danificar.

Antes de ligar à fonte de alimentação, verifique com atenção a voltagem do frigorífico e a voltagem da alimentação.

Primeira utilização

Antes da primeira utilização, certifique-se de que o frigorífico é instalado numa superfície sólida e nivelada. Compreenda todas as instruções de segurança.

1. Após retirar os vedantes do frigorífico, fixe a cobertura inferior.
(Se tiver dificuldades em abrir a porta, consulte as instruções de ajuste no canto inferior esquerdo do painel direito do frigorífico para proceder aos ajustes)

2. Ligue à alimentação

Após ligar à fonte de alimentação, o frigorífico entra no estado predefinido e apresenta a temperatura de arrefecimento e de congelação. O frigorífico tem uma memória de corte de energia. Quando é ligado novamente, continua programado para a última operação efetuada.

3. Tipo de funcionamento do frigorífico

Pode escolher um dos seguintes modos de funcionamento:

(1) Modo inteligente: Se não houver necessidades especiais, recomendamos que use o modo inteligente, porque o frigorífico funciona automaticamente.

(2) Modo manual: Pode usar os botões de controlo da temperatura para definir a temperatura.

4. Coloque a comida no frigorífico.

Após um período de tempo a funcionar, o interior do frigorífico está pronto para arrefecer por completo. A seguir, pode colocar comida no frigorífico e começar a usá-lo.

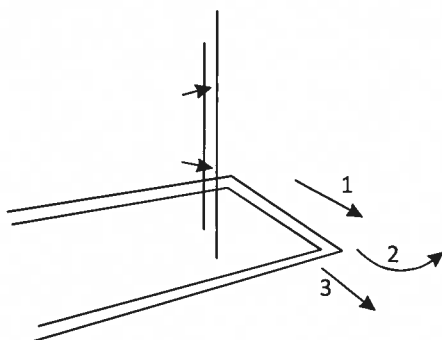
Dicas: Quando a temperatura for alterada ou colocar mais comida no frigorífico, pode levar algum tempo para que a temperatura no interior fique equilibrada. O tempo depende da alteração da temperatura, da temperatura em redor do aparelho, da frequência com que abre a porta, quantidade de alimentos, etc.

Compartimento do frigorífico

Coloque a comida com validade curta ou para comer rapidamente em qualquer altura no compartimento do frigorífico.

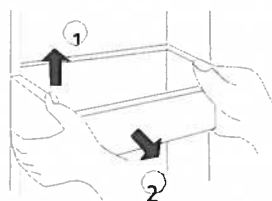
Apesar do regulador da temperatura permitir uma temperatura média, a maioria das regiões mais frias mantém a temperatura entre 0 e 10 °C. Isso pode não preservar a comida durante muito tempo. Assim, use o compartimento do frigorífico por um curto espaço de tempo para guardar a comida.

Ajuste da prateleira



De acordo com as suas necessidades de armazenamento de comida, pode ajustar a prateleira para a posição adequada. Para facilitar a sua utilização ou ajuste, a prateleira pode ser deslizante, para que a possa usar e ajustar facilmente. Quando quiser limpar a prateleira, mova-a na direcção (1). A seguir, rode a prateleira na direcção (2) 90° até que fique perpendicular à direcção original. Puxe a prateleira na direcção (3).

Ajuste da altura e limpeza do interior do aparelho

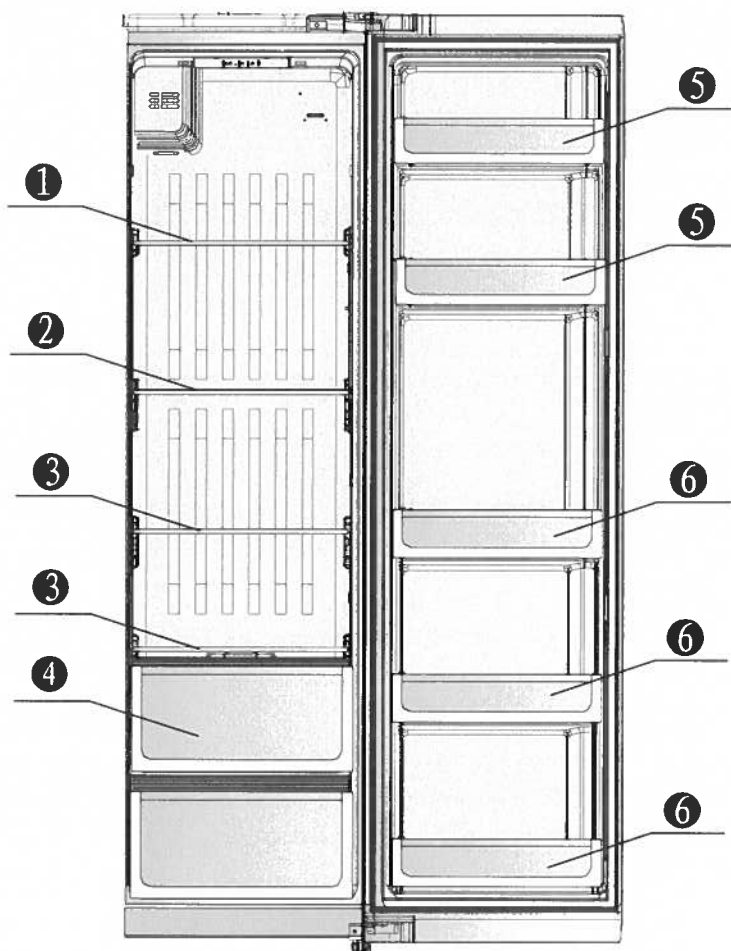


Levante a prateleira na direcção (1), segure ambos os lados e puxe para fora na direcção (2). Após a limpeza, instale a prateleira na direcção oposta. Pode também ajustar a altura de acordo com a altura da comida guardada.

Compartimento do frigorífico

Recomendações da área de armazenamento de cada tipo de comida

O ciclo de refrigeração do frigorífico cria diferenças de temperaturas em variadas áreas. Assim, diferentes tipos de comida deverão ser colocados em diferentes locais.



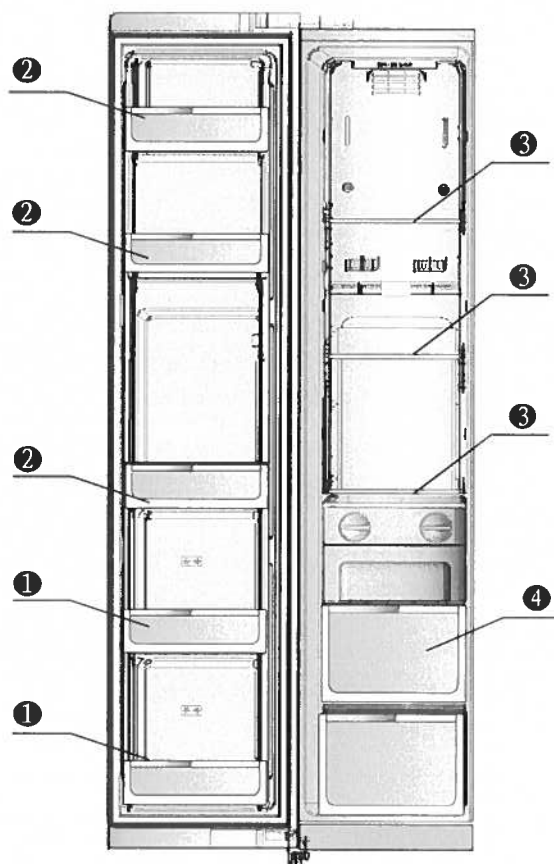
- (1) Guarde massa, enlatados, leite, etc.
- (2) Guarde comida preparada, comida rápida, lacticínios, etc.
- (3) Guarde carnes e salsichas cozinhadas, etc.
- (4) Guarde frutos e vegetais, etc.
- (5) Guarde latas fáceis de abrir, enlatados, especiarias, etc.
- (6) Guarde todo o tipo de bebidas engarrafadas e comida.

Compartimentos do congelador

O compartimento do congelador serve para guardar comida durante um longo período de tempo.

A temperatura do compartimento do congelador é muito baixa, mantendo a comida fresca durante um longo período de tempo. Deve colocar a comida que necessita durante um longo período de tempo, mas siga as marcas assinaladas nas caixas da comida.

Recomendações da área de armazenamento para todos os tipos de comida



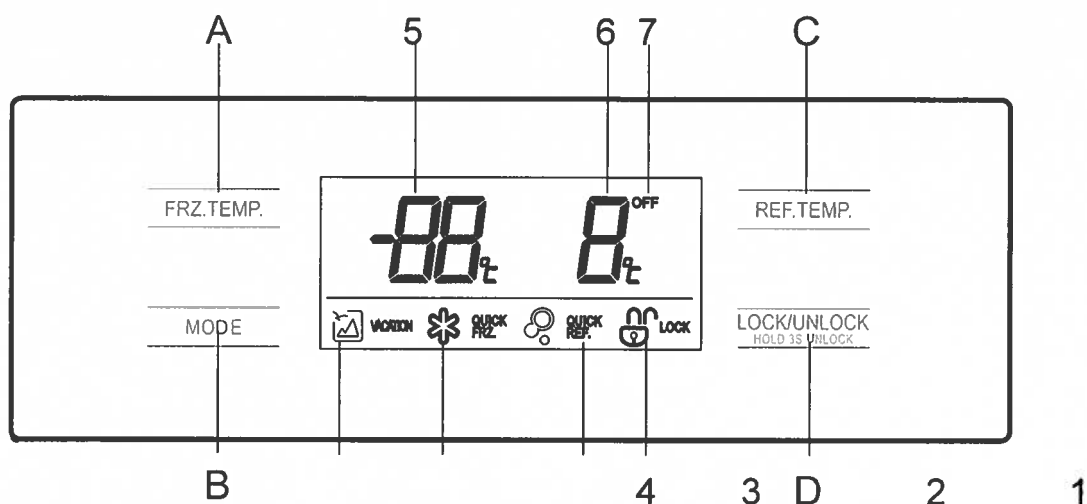
(1) As grelhas de armazenamento na porta do congelador (2 estrelas) são usadas para guardar comida e gelados a curto prazo.

(2) As grelhas de armazenamento no congelador são usadas para guardar comida congelada.

(3) As prateleiras de vidro são usadas para guardar comida congelada, como peixe, carne e gelados.

(4) A gaveta do congelador é usada para guardar peixe, carne, aves embaladas.

Introdução às funções



1. Funcionamento dos botões

- A. Ajuste da temperatura do compartimento do congelador
- B. Definições do modo
- C. Ajuste da temperatura do compartimento do frigorífico
- D. Bloquear/Desbloquear

2. Visor

- 1. Modo de férias
- 2. Modo de congelação rápida
- 3. Modo de arrefecimento rápido
- 4. Ícone de bloqueio
- 5. Temperatura do compartimento do congelador
- 6. Temperatura do compartimento do frigorífico
- 7. Desligado

3. Bloquear/Desbloquear

No estado de desbloqueado, prima o botão D. O frigorífico entra no estado de bloqueio e o ícone 4 é apresentado.

Mantenha pressionado o botão D durante 3 segundos no estado de bloqueio. O ícone 4 desaparece e o estado passa a desbloqueado.

As seguintes funções têm de estar a funcionar no modo borrar "de" desbloqueado

Prima o botão borrar "do" mode (botão B). Pode escolher o modo de funcionamento da seguinte forma:

Férias → Congelar rápido → Arrefecer rápido e Congelar → Arrefecer rápido → Nenhuma



4. Modo de férias

Prima o botão B para escolher o modo de férias. O ícone 1 aparece. A seguir, prima o botão D para confirmar. O frigorífico começa a funcionar no modo de férias.

5. Modo de arrefecimento rápido

Prima o Botão B para escolher o modo de arrefecimento rápido. O ícone 3 aparece. A seguir, prima o botão D para confirmar. O frigorífico começa a funcionar no modo arrefecimento rápido.

6. Modo de congelação rápida

Prima o Botão B para escolher o modo de congelação rápida. O ícone 2 aparece. A seguir, prima o botão D para confirmar. O frigorífico começa a funcionar no modo congelação rápida.

7. Definições da temperatura do compartimento do frigorífico

Prima o botão C. A temperatura do compartimento do frigorífico aparece a piscar. Prima novamente o botão C e pode definir a temperatura. A temperatura varia de 2°C a 8°C.

8. Definições da temperatura do compartimento do congelador

Prima o botão A. A temperatura do compartimento do congelador aparece a piscar. Prima novamente o botão D e pode definir a temperatura. A temperatura varia de -16°C a -24°C.

Manutenção e cuidados com o frigorífico

Descongelar o congelador

O compartimento do congelador descongela automaticamente, sem uma limpeza manual. Os restos de comida no frigorífico ficam com borrar "um" mau odor. Assim, é necessário limpar regularmente o frigorífico.

- Por uma questão de segurança, retire a ficha da tomada antes de proceder à limpeza.
- Use uma toalha suave ou esponja com água quente para limpar o frigorífico.
- Retire a água na superfície do frigorífico com um pano seco.

Substituição das luzes no congelador e frigorífico

- A substituição deverá ser efetuada por profissionais

Quando desligar o frigorífico
retirar

Deverá retirar a ficha da tomada. Caso contrário, pode causar um choque elétrico ou incendiar, caso o fio de alimentação seja antigo.

Quando falhar a electricidade

Deverá minimizar o número de vezes que abre a porta. Não adicione comida fresca no frigorífico.

Quando eliminar o frigorífico

Antes de eliminar o seu antigo frigorífico, certifique-se de que retira as portas, para evitar que as crianças entrem, evitando, assim acidentes.

Simple resolução de problemas

Por favor, leia com atenção as indicações seguintes antes de levantar o seu aparelho para ser reparado

| Problema | Possível causa / Itens a verificar |
|----------------------------|---|
| Não está a funcionar | Certifique-se de que está ligado à alimentação e que a ficha está bem inserida na tomada Verifique a voltagem (demasiado baixa). Contacte um técnico qualificado. |
| Não arrefece perfeitamente | A temperatura a ser ajustada está muito elevada (diminua a temperatura) Há muita comida guardada Foi guardada recentemente comida quente As portas são abertas frequentemente ou durante muito tempo Fonte de calor por perto |
| Demasiado ruído | Coloque o frigorífico em chão plano Escolha o local adequado para colocar o frigorífico |
| A comida congela | Foi colocada perto de uma abertura de ventilação |
| Odores | A comida que liberta cheiros deverá ser empacotada com cuidado Comida estragada Precisa de limpar a estrutura interior |

Caso a situação não melhore, mesmo após analisar os pontos abordados anteriormente, contacte o nosso serviço pós-venda. Se o cabo de alimentação ficar danificado, as reparações deverão ser efetuadas por profissionais qualificados, para evitar qualquer perigo.

Quando não é mau funcionamento

A velocidade do líquido de refrigeração é muito elevada. Algumas tubagens estão interligadas.

Assim, poderá haver algum ruído irregular.

Quando a humidade for demasiado elevada, as zonas em redor da porta do frigorífico podem ficar um pouco húmidas. Passe com um pano seco.

Eliminação correta deste produto



Este símbolo no produto ou na embalagem indica que não pode ser tratado como lixo doméstico. Em vez disso, deve ser entregue ao centro de recolha seletiva para a reciclagem de equipamento elétrico e eletrónico. Ao garantir uma eliminação adequada deste produto, irá ajudar a evitar eventuais consequências negativas para o meio ambiente e para a saúde pública, que, de outra forma, poderiam ser provocadas por um tratamento incorreto do produto. Para obter informações mais pormenorizadas sobre a reciclagem deste produto, contacte os serviços municipalizados locais, o centro de recolha seletiva da sua área de residência ou o estabelecimento onde adquiriu o produto.

Dicas para poupança de energia

- O aparelho deverá ficar numa área fresca da divisão, afastado de aparelhos que produzam calor ou condutas de aquecimento, ou de luz direta do sol.
- Deixe as comidas quentes arrefecerem à temperatura ambiente antes de as colocar no aparelho. Sobrecarregar o aparelho obriga o compressor a trabalhar durante mais tempo. As comidas que congelam muito lentamente podem perder qualidade ou ficar estragadas.
- Certifique-se que embrulha corretamente as comidas e seque bem os recipientes antes de os colocar dentro do aparelho. Isto elimina o aparecimento de gelo dentro do aparelho.
- O recipiente não deverá ser embrulhado com folha de alumínio, papel de cera ou toalhas de papel. As coberturas interferem com a circulação de ar frio, tornando o aparelho menos eficiente.
- Organize e coloque etiquetas na comida para reduzir as aberturas da porta ou procuras longas. Retire quaisquer itens que necessite todos de uma vez e feche a porta o mais depressa possível.

Instruções para o ajuste da altura das portas

Nota: o ajuste máximo de altura é de 5 mm

Gire a porca de travar no sentido dos ponteiros do relógio (conforme indica o diagrama) com uma chave de fendas dando 2 voltas completas para soltá-la. A seguir poderá girar a porca de ajuste (como indica o diagrama) para aumentar ou diminuir a altura da porta. Uma vez que a porta está ajustada para a posição desejada, aperte a porca de travar girando-a no sentido anti-horário do relógio.

