

# PT MANUAL DE INSTALAÇÃO E UTILIZAÇÃO

## MÁQUINA DE LAVAR LOUÇA DCJ422DQX

**De Dietrich** 





## **Leia este manual**

Estimado(a) Cliente,

- Por favor leia atentamente este manual antes de usar a sua máquina de lavar louça; vai permitir usar e manter o aparelho da melhor forma.
- Guarde este manual porque pode precisar dele mais tarde.
- Passe o manual a um eventual posterior dono da máquina.

Este manual contém informações sobre a segurança, modo de funcionamento, instalação e resolução de eventuais problemas.



## **Antes de chamar os serviços técnicos**

- Verifique a secção de dicas sobre resolução de eventuais problemas já que por vezes podem ser facilmente resolvidos por si.
- Se não conseguir fazê-lo, peça ajuda aos técnicos profissionais autorizados.

## **Nota**

- No âmbito de uma política de constante desenvolvimento e atualizações do produto, o produtor pode ter de fazer modificações sem aviso prévio.
- Pode pedir este manual ao fabricante ou ao vendedor respetivo.

## **ÍNDICE**

1) Instruções de segurança .....	4
2) Guia rápido de funcionamento .....	6
3) Instruções de funcionamento .....	7
Painel de controlo .....	7
Funcionalidades da máquina .....	8
4) Antes da primeira utilização .....	8
A- Descalcificador da água .....	8
B- Colocar sal .....	9
C- Colocar abrillantador .....	10
D- Colocar detergente .....	12
5) Carregar a máquina .....	13
Cuidados a ter antes ou depois de carregar a máquina .....	14
Carregar os cestos .....	15
6) Iniciar um programa de lavagem .....	18
Tabela de ciclos de lavagem .....	18
Ligar o aparelho .....	19
Mudar o programa .....	19
No final do ciclo de lavagem .....	20
7) Manutenção e limpeza .....	21
Sistema do filtro .....	21
Manter a máquina de louça .....	22
8) Instalação .....	24
Preparação da instalação .....	24
Dimensões da porta e instalação .....	25
Ligação dos tubos .....	27
Passos de instalação .....	27
Ligação elétrica .....	29
Ligação à água fria .....	29
9) Dicas de resolução de problemas .....	31
Antes de chamar o serviço após venda .....	31
Códigos de erro .....	33
Informação técnica .....	34

## 1- INSTRUÇÕES DE SEGURANÇA IMPORTANTES



**AVISO! Quando usar a sua máquina da louça, siga os seguintes conselhos:**

- Este aparelho foi previsto para uso doméstico ou similar e em local interior.
- Pode ser usado por crianças ou pessoas com capacidades físicas, sensoriais ou mentais reduzidas, falta de experiência e conhecimentos, desde que com supervisão de alguém que possa fazê-lo de forma segura e adequada. As crianças não devem brincar com o aparelho. A limpeza e manutenção não pode ser feita por crianças sem supervisão. (EN60335-1).
- Para maior proteção contra riscos de choques elétricos, não coloque a unidade, fio ou ficha em água ou qualquer outro líquido. Este aparelho só pode ser usado dentro de um local, nunca no exterior.
- Os materiais da embalagem podem ser perigosos para as crianças!
- Desligue o aparelho da tomada antes de proceder à limpeza ou manutenção da máquina.
- Use um pano macio e ensaboadado para a limpeza; em seguida um pano seco para terminar.



### LIGAR À TERRA

- Este aparelho deve ser ligado à terra. No caso de mau funcionamento ou falha, esta ligação reduz o risco de um eventual choque elétrico permitindo uma passagem menos resistente da corrente elétrica. Este aparelho está equipado com um fio condutor de ligação à terra.
- A tomada deve ser ligada numa saída apropriada instalada com fio terra de acordo com as normas locais.
- Uma ligação imprópria pode resultar num choque elétrico.
- Verifique que o serviço de aplicação é feito por um técnico eletricitista qualificado.
- Não modifique a ligação fornecida com o aparelho caso não sirva na entrada.
- Não force, sente ou pressione a porta da máquina.
- Não utilize a máquina antes da instalação do painel da porta estar completa e colocada no local respetivo.
- Se a máquina estiver em funcionamento e precisar de abrir a porta, faça-o com muito cuidado já que corre o risco de saída de água ou vapor.
- Não coloque objetos pesados nem se coloque em cima da porta aberta da máquina.
- Quando estiver a carregar a máquina:
  - 1- Verifique onde coloca objetos afiados por forma a não danificarem o fecho e vedantes da porta
  - 2- Aviso: facas e utensílios similares com pontas afiadas devem ser colocados no cesto com as pontas voltadas para baixo ou em posição horizontal.
- Verifique que o compartimento de detergente fica vazio após o ciclo de lavagem.
- Não lave objetos de plástico a não ser que estejam preparados para o efeito e com o símbolo do fabricante que o atesta.
- Para objetos de plástico sem a simbologia, verifique as recomendações do fabricante.
- Use somente detergentes e aditivos designados para a máquina de louça.
- Nunca utilize sabão, detergente da roupa ou de lavar louça à mão na sua máquina.
- As crianças devem estar sempre sob vigia, assegurando-se de que não brincam com a máquina.
- A porta da máquina não deve ser deixada aberta para não correr o risco de tropeçar.
- Se o fio de alimentação estiver danificado, deve ser substituído pelo fabricante, pelos serviços de assistência técnica autorizados ou pessoas com qualificação para tal.

- Durante a instalação, a fonte de alimentação não deve estar excessiva ou perigosamente dobrada ou achatada.
- Não adulterar os controlos.
- A máquina deve estar ligada à água com tubos novos; os antigos não devem ser reutilizados.
- A capacidade máxima da máquina é para talheres de 14 pessoas.
- A pressão máxima de entrada de água permitida é de 1MPa e mínima de 0.04MPa.

## **PROTECÇÃO DO AMBIENTE**



- Deposite os materiais da embalagem nos locais corretos para tal.
- Todos os materiais da embalagem podem ser reciclados.
- Os materiais plásticos estão marcados de acordo com as normas internacionais standard (PE, PS, POM, PP, ABS).
- Este aparelho não pode ser tratado como um resíduo doméstico, mas colocado num ponto de recolha de equipamentos elétricos e eletrónicos. Em cas de dúvida, contacte os serviços locais.

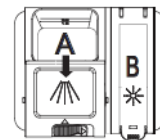


- O material proveniente da embalagem pode ser perigoso para as crianças!
- Para depositar os materiais da embalagem e o aparelho, recorra a um centro de reciclagem. Corte o cabo de fornecimento de energia e inutilize o mecanismo de fecho da porta.
- Os materiais em cartão são feitos de papel reciclado e devem ser depositados em lixo de papel para reciclar.
- Assegurando-se de que este produto esteja a ser depositado corretamente, está a evitar potenciais consequências negativas no ambiente e saúde pública que podem ser de outra forma causadas pelo depósito inapropriado destes componentes.
- Para mais detalhes sobre a reciclagem destes produtos, por favor contacte as entidades oficiais da sua localidade.
- Não deposite a máquina na lixeira municipal. Cada tipo de componente requiere tratamento específico.

## 2- GUIA RÁPIDO DE FUNCIONAMENTO

Para saber os detalhes de funcionamento, leia o manual abaixo.

Ligar o aparelho	Prima o botão on/off para ligar o aparelho; abra a porta.
Encha o compartimento de detergente	Abra o compartimento de detergente A e encha-o. O detergente para pré-lavagem cai diretamente no reservatório (ver instruções de utilização).
Verifique o nível de abrillantador.	Encha o reservatório B com abrillantador, se necessário.
Verifique o nível de sal regenerador.	(só em modelos com sistema de dureza de água) Indicador eletrónico no painel de controlo (consoante o modelo). Nos modelos sem aviso no painel de comandos, encha e estime o número de ciclos.
Carregue os cestos.	Remova pelo maior, os restos de comida, especialmente se encrustados nos tachos. Carregue os cestos. Veja as instruções referentes a este item.
Selecione um programa.	Abra a porta, prima o botão Programa até que acenda o pretendido. (veja as instruções de funcionamento)
Colocar em funcionamento.	Abra a torneira da água, feche a porta. A máquina começa a funcionar.
Mudar o programa.	<ol style="list-style-type: none"> <li>1- Pode modificar um ciclo se a máquina estiver já em funcionamento, desde que tenha decorrido pouco tempo. De outra forma, pode o detergente ter sido já libertado e a água já drenada. Neste caso, é necessário voltar a colocar detergente.</li> <li>2- Abra a porta. Prima os botões de Programa uns 3 segundos para cancelar o programa que está em curso.</li> <li>3- Selecione um novo programa</li> <li>4- Reinicie a máquina.</li> </ol>
Esqueceu-se de colocar a louça toda.	<ol style="list-style-type: none"> <li>1- Abra um pouco a porta para parar a máquina.</li> <li>2- Após os braços de aspersão pararem completamente, pode abrir o resto da porta.</li> <li>3- Junte a louça em falta.</li> <li>4- Feche a porta e a máquina recomeçará em poucos segundos.</li> </ol>
A máquina desliga durante o ciclo de lavagem.	Se isto acontecer, quando voltar a ligar-se, torne a selecionar o ciclo de lavagem.
Desligar a máquina.	Quando terminado o ciclo de lavagem, para. Desligue a máquina usando o botão ligar/desligar.
Feche a torneira da água, retire a louça dos cestos.	Aguarde cerca de 15 minutos após o fim do ciclo para retirar a louça para evitar que se queime ou que alguns utensílios possam partir com o choque térmico. Desta forma vai também secar melhor. Retire a louça começando pelo cesto inferior.



## 3- INSTRUÇÕES DE FUNCIONAMENTO



**IMPORTANTE** Para retirar a melhor performance da sua máquina de louça, leia todo este manual antes de a usar pela primeira vez.

### Painel de controlo



- 1- Botão de ligar/desligar.
- 2- Prima para escolher os programas de lavagem: o visor aceso indica o escolhido.

ics+	ICS+
BOOST	
Universal	
ECO	ECO
Copos	
90 min	
Rápido	
Pré-lavagem	

- 3- Partida diferida: para diferir o início do ciclo de lavagem.
- 4- Indicador de duração do programa e tempo restante para partida  
 Ex. duração programa            3:05  
 Partida diferida                    H:09

- 5- Visores de alerta:
  - Falta de abrillantador
  - Falta de sal
  - Torneira não está aberta

- 6- Funções de programa: uma só função pode ser selecionada para cada ciclo:

Power wash – eficiência lavagem

Turbo speed - redução da duração do programa

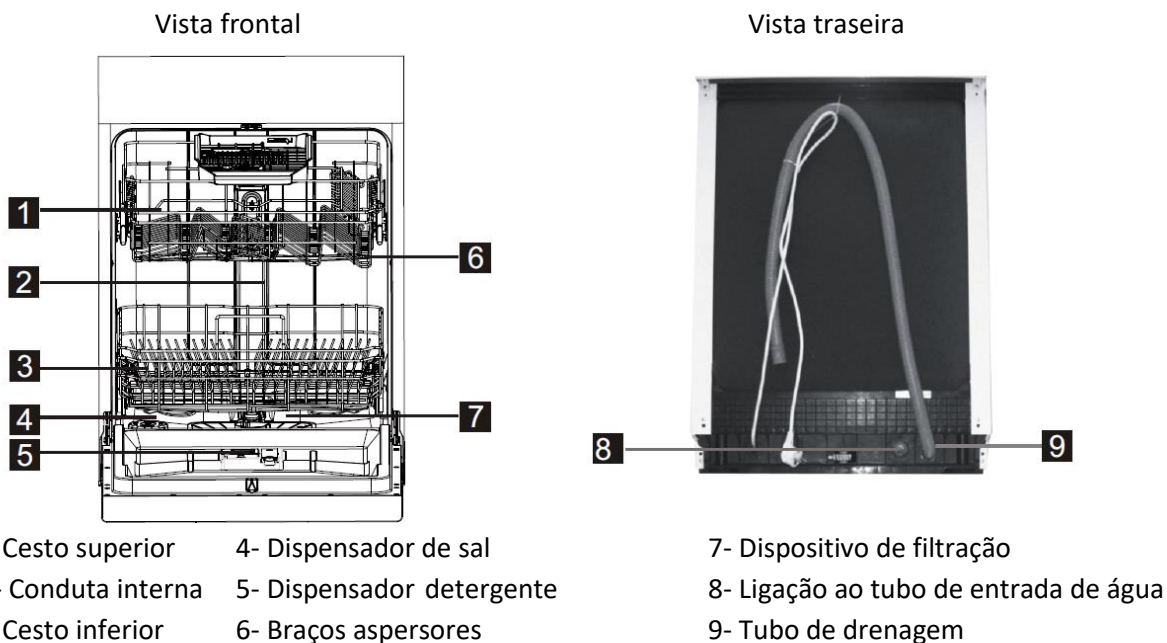
Redução de consumo de energia

- 7- Função indicadora abertura automática de porta: a porta da máquina de louça abre automaticamente no final do ciclo/programa para melhorar os resultados de secagem.
- A fábrica programa esta abertura automática. Prima a tecla de funções durante cerca de 3 segundos para selecionar ou cancelar a função de abertura automática. Quando cancelar a regulação, esta fica gravada mesmo após ter desligado a máquina.
- Não pode ser selecionado em combinação com os programas rápido ou pré-lavagem.

- 8- Botão de meia carga: cesto superior ou inferior

**Atenção:** A pré-lavagem manual é sempre um gasto de energia e água. Lave a louça na máquina usando as instruções do fabricante.

## Funcionalidades da máquina



## 4- ANTES DA PRIMEIRA UTILIZAÇÃO

Antes de usar a máquina pela primeira vez:

A- Regule o amaciador de água

B- Junte 1.5 kg de sal de máquina de louça e encha o restante com água

C- Encha o dispensador de abrillantador

D- Coloque o detergente

## A – DESCALCIFICADOR DA ÁGUA

O descalcificador da água tem de ser regulado manualmente, usando o marcador.

Seve para remover os sais e minerais de água que podem ter um efeito adverso no funcionamento da máquina. Quanto maior for a quantidade existente destes minerais e sais, mais dura é a água. O descalcificador deve ser ajustado de acordo com a dureza de água da sua área. Contacte as entidades locais para o saber.

## Ajuste do consumo de sal

A máquina permite o ajuste da quantidade de sal a consumir consoante a dureza de água por forma a poder otimizá-lo.

Siga os passos seguintes para o ajuste do sal:

1- Abra a porta, ligue o aparelho.

2- Prima o botão Programa pelo menos 5 segundos para ativar o modo de regulação e durante 60 segundos após ter ligado a máquina (os avisos de falta de sal e abrillantador acendem-se durante este processo).

3- Prima a tecla Programa para seleccionar a regulação de acordo com a dureza de água da sua casa; a regulação mudará pela seguinte sequência: H1>H2>H3>H4>H5>H6>H1.

4- Para finalizar o modo regulação, prima o ligar/desligar ou aguarde uns 5 segundos.



DUREZA DA ÁGUA				Posição do seletor	Consumo de sal (gr/ciclo)
°dH	°fH	°Clarke	mmol/l		
0~5	0~9	0~6	0~0.94	H1	0
6-11	10-20	7-14	1.0-2.0	H2	9
12-17	21-30	15-21	2.1-3.0	H3	12
18-22	31-40	22-28	3.1-4.0	H4	20
23-34	41-60	29-42	4.1-6.0	H5	30
35-55	61-98	43-69	6.1-9.8	H6	60

Nota 1:

$$1^{\circ}\text{dH}=1.25^{\circ}\text{Clarke}=1.78^{\circ}\text{fH}=0.178\text{mmol/l}$$

°DH: graus alemães

°fH: graus franceses

°Clark: graus ingleses

Nota 2:

Regulação de fábrica: H3 (EN 50242)

## B – COLOCAR SAL

### Importante:

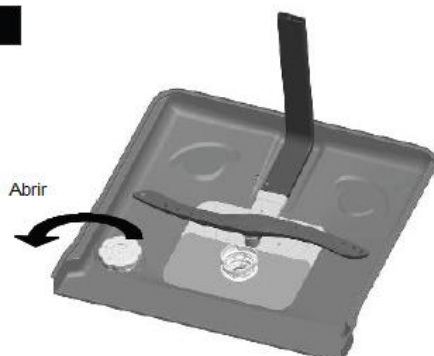
Utilizar apenas sal regenerante especial para máquina de lavar louça.

O compartimento do sal está localizado por baixo do cesto inferior e deve ser colocado como se segue.

### ATENÇÃO!

- Utilizar apenas sal regenerante especial para máquina de lavar louça. Não utilizar de forma alguma sal de mesa, ou sais alimentares que poderiam danificar o descalcificador do aparelho. Os danos causados por uso indevido não são cobertos pela garantia nem qualquer responsabilidade pode ser imputada ao fabricante.
- Encha só de sal antes de iniciar um dos ciclos de lavagem completos. Isto permite que eventuais grãos de sal ou água com sal que possam ter entornado por fora, permaneçam no fundo da máquina por períodos de tempo que possam causar corrosão.

1



2



- A- Remova o cesto inferior, desaperte e remova a tampa do compartimento do sal (1).
- B- Encaixe o fundo do funil (fornecido) no buraco e introduza cerca de 1.5 kg de sal de máquina de louça (2).
- C- Encha o recipiente com água. É normal que uma pequena quantidade de água verta.
- D- Feche a tampa.
- E- O aviso de falta de sal apaga-se após ter enchido o compartimento de sal.
- F- Logo após um enchimento, deve iniciar um programa de lavagem (sugerimos um programa curto). De outra forma, o sistema do filtro, bomba ou outra componente pode ficar danificada, excluindo a responsabilidade da garantia.

**Notas:**

- 1- O compartimento do sal deve ser reenchido quando a luz de aviso acende. Dependendo de que forma o sal dissolve, esta luz pode ficar acesa mesmo depois do compartimento estar cheio.  
No caso de modelos sem aviso de falta de sal no painel, deve estimar consoante os ciclos de lavagem que faz.
- 2- Caso haja derramamentos de sal, deve iniciar um programa de seguida para remover os excessos.

## C- COLOCAR ABRILHANTADOR

### Dispensador de abrilhantador

A adição de abrilhantador é feita durante o final da lavagem para evitar que a louça fique com manchas. Também permite uma melhor secagem já que a água desliza melhor sobre a louça. A sua máquina foi concebida para permitir esta opção. O dispensador de abrilhantador está colocado no interior da porta junto do dispensador de detergente. Para o encher, abra a tampa e coloque o abrilhantador até ao indicador de nível ficar totalmente preto. O volume é de cerca de 110 ml.

### Função do abrilhantador

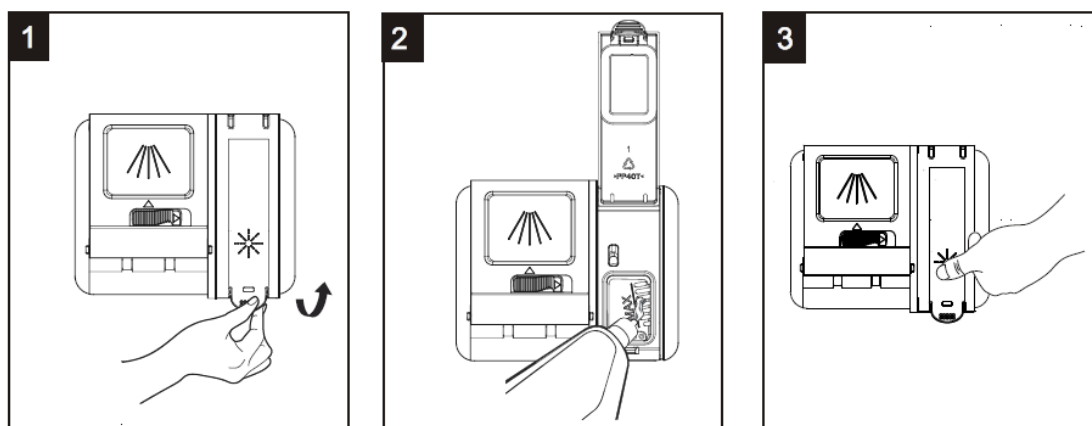
A adição de abrilhantador é feita durante o final da lavagem (último enxaguamento) para evitar que a louça fique com manchas.

#### **Atenção!**

Utilizar apenas um abrilhantador concebido para as máquinas de lavar louça. Nunca encher com outras substâncias (agente de limpeza, detergente líquido) para não danificar o aparelho.

## Quando encher de abrillantador

Quando o visor de alerta de acende no painel de comandos.



- 1- Retire a tampa do reservatório do abrillantador usando a pega.
- 2- Coloque abrillantador verificando que não ultrapassa o nível máximo.
- 3- Volte a fechar a tampa.



**Nota:** Limpe qualquer excesso de abrillantador que possa ter vertido em volta do reservatório com a ajuda de um pano absorvente para evitar que haja produção excessiva de espuma durante o ciclo de lavagem. Não esqueça de fechar a tampa antes de voltar a fechar a porta da máquina.

## **Regulação do abrillantador**

A fim de obter performances de secagem ótimas com uma quantidade mínima de abrillantador, as máquinas de louça podem ajustar o consumo em função da utilização. Siga as etapas seguintes:

- 1- Abra a porta e ligue o aparelho.
- 2- Em menos de 60 segundos após a etapa 1, prima o botão Programa durante pelo menos 5 segundos e de seguida o de partida diferida para aceder à regulação. O visor de alerta do abrillantador pisca à frequência de 1 Hz.
- 3- Prima o botão Programa para seleccionar a regulação do abrillantador. Há 5 níveis de regulação que aparecem pela ordem D1-D2-D3-D4-D5. A regulação de origem D3 é considerada a mais adequada para o melhor resultado de secagem e brilho. Em caso de má secagem ou aparecimento de manchas, aumente a regulação girando o seletor para D4 ou D5. As posições D1 e D2 são as que utilizam menos líquido abrillantador.
- 4- Se não premir nenhum botão durante 5 segundos ou premir o botão ligar/desligar, os parâmetros seleccionados ficam registados e pode sair do modo regulação.

## D- COLOCAR DETERGENTE

Não esquecer que as regulações podem diferir consoante a salinidade da água.

Verifique sempre as recomendações do fabricante indicadas na embalagem do detergente que usar.

### Atenção!

Os detergentes são produtos químicos necessários à remoção da sujidade que é transportada para fora da máquina. Utilize somente detergentes próprios para a máquina da louça. Mantenha-os em local fresco e seco.

Nunca coloque o detergente em pó no dispensador até estar pronto a arrancar o ciclo de lavagem.

### Detergentes

Há 3 tipos de detergentes:

- 1- Com fosfato e cloro
- 2- Com fosfato e sem cloro
- 3- Sem fosfato e sem cloro

Normalmente os novos detergentes pulverizados não contêm fosfato. Neste caso, a função de amaciar a água que o fosfato assegura, não é feita; neste caso, recomendamos a colocação de sal mesmo se a dureza da água for só de 6ºdH. Se o detergente sem fosfato for usado em locais de água dura, pode originar manchas nos copos e pratos. Neste caso, junte mais detergente para obter melhores resultados. Os detergentes sem cloro só branqueiam ligeiramente. As manchas mais fortes e de cor não serão removidas completamente. Neste caso, escolha um programa com uma temperatura mais alta.

### Detergente concentrado

Com base na sua composição química, os detergentes podem ser classificados em 2 categorias básicas:

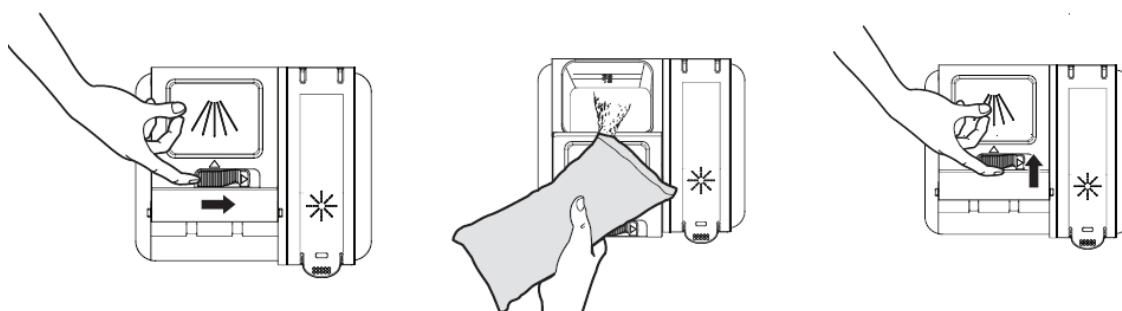
- convencional, alcalino com componentes cáusticos
- alcalinidade baixa com enzimas naturais

### Detergentes tablets (pastilhas)

As pastilhas das várias marcas dissolvem-se a velocidades diferentes. Por esta razão, algumas delas não se dissolvem nem desenvolvem uma limpeza total em programas curtos. Assim, deve usar as pastilhas quando seleccionar um programa longo para se assegurar de que não haja resíduos.

### Dispensador de detergente e quantidade a usar

Deve encher-se antes de iniciar a lavagem seguindo as instruções dos ciclos. A sua máquina usa menos detergente e abrillantador do que as máquinas convencionais. Em geral, uma medida de colher de sopa é suficiente para a lavagem normal. Para louça mais suja, é preciso mais detergente. Não deixe o detergente na máquina muito tempo antes de colocar a máquina em funcionamento; corre o risco de humedecer e não vai dissolver-se convenientemente.



## Colocar o detergente

Coloque o detergente para a lavagem principal no reservatório e volte a fechar a tampa.

O detergente para a pré-lavagem coloque diretamente na cuba.



### Notas:

- Se a tampa estiver fechada, prima o botão de abertura.
- Coloque o detergente de lavagem mesmo antes de iniciar o ciclo.
- Utilize somente detergentes adequados para a máquina de louça.



**Atenção! Os detergentes para a máquina de louça são corrosivos. Tenha-os sempre fora do alcance das crianças.**



### Nota:

- Destas instruções constam informações sobre a quantidade de detergente necessária para cada programa.
- Podem verificar-se diferenças em função da salinidade e dureza da água.
- Verifique sempre as recomendações do fabricante indicadas na embalagem do detergente.

## 5- CARREGAR A MÁQUINA

### RECOMENDAÇÕES

- Coloque somente utensílios identificados como apropriados para a lavagem à máquina.
- Utilize um detergente adaptado ao tipo de louça; veja a informação dos fabricantes.
- Dentro do possível, utilize programas com temperaturas baixas.
- Para evitar danos, não retire copos nem talheres imediatamente após o fim do programa.

## Para lavar na máquina os seguintes utensílios

### Não adequados

- Talheres com madeira, pinturas, madrepérola ou afins
- Plásticos não resistentes ao calor
- Outros talheres com colas que não resistam a altas temperaturas
- Talheres ou louça com uniões
- Itens com peltre, estanho ou de tanoeiro
- Cristais
- Itens em metal sujeitos a enferrujar
- Travessas em madeira
- Itens de fibras sintéticas

### Adequados com limitações

- Alguns tipos de copos podem ficar baços após várias lavagens
- Peças com prata ou alumínio têm tendência a ficar escuros
- Padrões envidraçados podem ficar danificados

## Cuidados a ter antes ou depois de carregar a máquina

(para garantir a melhor performance da sua máquina, siga as instruções de carregamento que se seguem)

As características dos cestos podem variar consoante o modelo.

Retirar os vestígios de comida e sujidade. No caso dos tachos, retirar também os resíduos que possam ter queimado/ficado agarrados ao tacho.

Não é absolutamente necessário passar por água corrente.

Colocar os objetos pela seguinte ordem:

- 1- Itens como copos, chávenas, tachos, virados para baixo.
- 2- Itens curvos devem ser colocados de forma a que a água escorra.
- 3- Todos devem estar colocados de forma segura, não correndo o risco de se deslocarem.
- 4- Colocar tudo de forma a que os braços aspersores rodem devidamente.



NOTA: Os itens muito pequenos não devem ser lavados na máquina pois correm o risco cair dos cestos.

- Coloque as peças ocas, tais como chávenas, copos, panelas, etc. com a abertura virada para baixo, de modo que a água não fique retida.
- Pratos e talheres não devem ficar uns dentro dos outros ou a tapar-se.

- Para evitar danos nos copos, estes não devem tocar-se.
- Coloque os itens maiores e mais difíceis de limpar no cesto inferior.
- O cesto superior é mais indicado a itens mais delicados e leves como copos, chávenas de chá e café.
- Cuidado com as facas de pontas longas colocadas em posição vertical!
- As facas mais afiadas e longas devem ser colocadas no cesto superior e na posição horizontal.
- Não carregue demasiado a sua máquina. Isto é importante para obter bons resultados e para razoáveis consumos de energia.

## Remover a louça

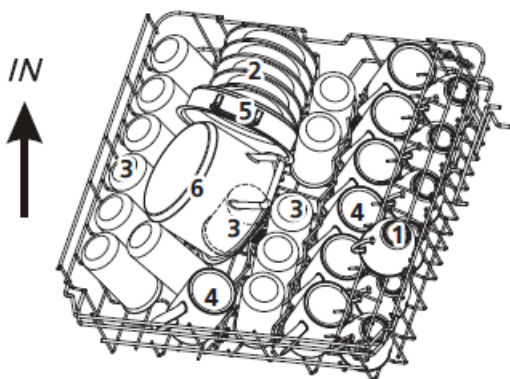
Para prevenir que pingue água do cesto superior para o inferior, recomendamos que esvazie primeiro o de baixo.

## CARREGAR OS CESTOS

### A- Carregar o cesto superior

Este cesto é mais indicado para a colocação de os copos, chávenas de chá e café, taças, saladeiras de pequeno tamanho, tigelas, panelas rasas (não muito sujas).

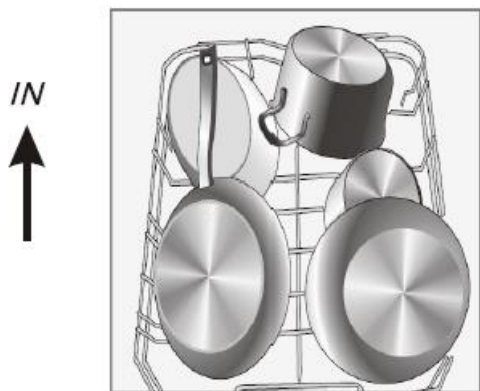
Coloque todos os itens de forma a que não se movam com os jatos de água.



## B- Carregar o cesto inferior

Colocar os itens de maior dimensão e os mais difíceis de limpar, tais como pratos, frigideiras, panelas, taças grandes.

É preferível colocar travessas e tampas nos laterais para evitar que bloqueiem a rotação dos braços aspersores.



Lembre-se de colocar sempre taças e objetos côncavos virados para baixo.

Os mais fundos devem ser colocados com inclinação.

O cesto inferior tem picotes rebatíveis para poder gerir o espaço para os itens maiores.

## C- Ajustar o cesto superior

A altura do cesto superior pode ser facilmente regulada para permitir mais espaço para os grandes utensílios nos cestos superior ou inferior. Basta subir os encaixes dos 2 lados para ficarem à mesma altura. Para o descer, puxe a pega para baixo e liberte-a.

**Subir o cesto**



**Premir a pega para baixo**

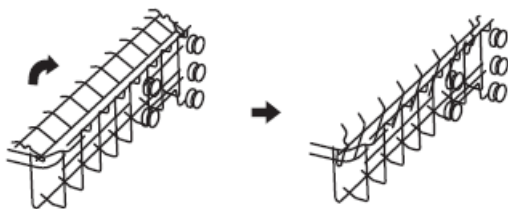


**Ajustar a pega**



## D- Retrair os suportes de chávenas

Para colocar mais louça, há suportes que podem descer como mostra a figura.



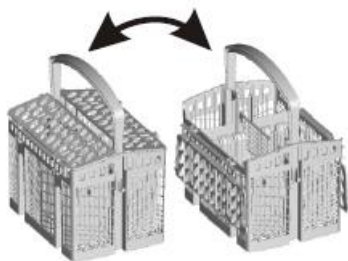
## E- Picotes rebatíveis do cesto inferior

Para melhor colocar as panelas e tachos, rebata os picotes tal como mostra a figura.



## Cesto de talheres

Os talheres devem ser colocados no respetivo cesto inferior. Se a máquina tiver painéis laterais, pode colocar as colheres nas ranhuras previstas para o efeito. Os talheres maiores devem ser colocados no cesto superior, na horizontal.



**AVISO**



- Nunca deixe nenhum objeto a sair por baixo.
- Os utensílios muito afiados devem ser colocados com a parte cortante para baixo.

Verifique que os talheres não estão colados uns aos outros e que as pegas estão viradas para baixo.

## 6- INICIAR UM PORGRAMA DE LAVAGEM



Nota: ★ quer dizer que necessita de colocar abrillantador no dispensador.

Programa	Ciclo de programa selecionado	Descrição ciclo	Detergente	Tempo min.	Energia (kWh)	Água (L)	Abrilhantador
Auto <b>ICS+</b>	Para louça normalmente suja, recipientes, pratos, vidros, tachos pouco sujos.	Pré-lavagem 45°C Lavagem 55-65°C Enxaguamento Enxaguamento 50-55°C Secagem	4/18g  1 ou 2 doses	85-150	0.85-1.55	8.5-18	★
Intensivo 	Para louça muito suja e seca, em especial tachos, panelas.	Pré-lavagem 50°C Lavagem 65°C Enxaguamento Enxaguamento Enxaguamento 60°C Secagem	4/18g  1 ou 2 doses	205	1.5	16.6	★
Universal 	Para louça com nível de sujidade normal, tachos, pratos, copos e tachos ligeiramente sujos.	Pré-lavagem 45°C Lavagem 55°C Enxaguamento Enxaguamento 55°C Secagem	4/18g  1 ou 2 doses	175	0.98	13.6	★
<b>ECO</b> (*EN60436)	Louça de sujidade corrente. É o programa mais eficiente com menos consumo de água e energia.	Pré-lavagem Lavagem 50°C Enxaguamento 50°C Secagem	22g  1 ou 2 doses	198	0.747	9.8	★
Copos 	Copos e louça menos suja.	Pré-lavagem Lavagem 50°C Enxaguamento 50°C Enxaguamento 50°C Secagem	4/18g  1 ou 2 doses	120	0.95	13.5	★
90 min 	Para louça levemente suja e que não necessita de uma excelente eficiência na secagem.	Lavagem 60°C Enxaguamento Enxaguamento 50°C Secagem	22g  1 dose	90	1.18	12.5	★
Rápido 	Lavagem rápida para louça pouco suja, leve lavagem.	Lavagem 45°C Enxaguamento 45°C	12g  1 dose	30	0.82	11.2	
Pré-lavagem 	Para passar a louça por água que prevê que se lave mais tarde nesse dia.	Pré-lavagem		15	/	4.1	



Nota:

EN60436 – Este programa é o ciclo de teste ao abrigo desta norma.

Os valores dos programas são meramente indicativos.

- Capacidade: 14 talheres

- Cesto superior na posição superior
- Regulador de brilhantador no nível 5
- 0.49 W em modo desligado

## Ligar o aparelho

### Iniciar um ciclo

1- Carregar os cestos superior e inferior dentro da máquina.

Recomendamos carregar primeiro o inferior.

2- Colocar o detergente (ver também títulos sal e brilhantador).

3- Ligue à tomada (220-240V, 50Hz, 10A 250 VAC) e assegure-se que o fornecimento de água está na pressão total.

4- Abra a porta, prima o botão de ligar/desligar, a luz respetiva acende.

5- Prima o botão de programa para selecionar o ciclo desejado (ECO, copos, 90min, rápido, pré-lavagem, auto, intensivo, universal, ECO). Quando o programa estiver selecionado, a luz respetiva acende.

Feche a porta e a máquina começa a trabalhar no ciclo escolhido.

## Mudar o programa no decurso da lavagem

- Um ciclo em decurso somente pode ser mudado se tiver sido iniciado há pouco tempo. De outro modo, o detergente pode já ter sido libertado e ter sido drenada a água da lavagem (naquele caso, encher o dispensador – ver capítulo respetivo).
- Abra a porta, prima o botão Programa cerca de 3 segundos; a máquina fica em modo parada/em espera. Selecione o pretendido.



**Nota:** Se abrir a porta durante o ciclo de lavagem, a máquina para. A luz vai parar de piscar e um sinal sonoro soará a cada minuto até que feche a porta. Quando fechar a porta a máquina continua a funcionar após uns 10 segundos.

## Esqueceu-se de colocar um prato?

Pode juntá-lo a qualquer momento antes de abertura do recipiente de detergente.

1- Abra um pouco a porta para parar a lavagem.

2- Após os braços aspersores pararem, pode abrir o resto da porta.

3- Acrescente a louça que precisa.

4- Feche a porta.

5- Prima start/pause e a máquina retomará a marcha ao fim de cerca de 10 segundos.

## No final do ciclo de lavagem

Quando o ciclo acaba, a máquina para.

Desligue o aparelho usando o botão ligar/desligar, feche o fornecimento de água e abra a porta da máquina. Atenção: aguarde alguns minutos antes de retirar a louça para evitar manusear a louça que ainda está quente e pode partir. Assim também permite que seque melhor.

- **Desligar a máquina**

Assim que o visor do programa permaneça aceso sem piscar, significa que o programa está terminado.

1- Desligue a máquina no botão ligar/desligar.

2- Desligue o fornecimento de água.

- **Abra cuidadosamente a porta**

A louça quente é sensível a toques pelo que é conveniente deixar uns 15 minutos a arrefecerem antes de os retirar do aparelho.

Desta forma também melhora a secagem.

- **Tirar a louça da máquina**

É normal que a máquina esteja húmida no interior. Retire primeiro a louça do cesto inferior e depois a do superior. Isto evita que as gotas de água possam cair na louça de baixo.



### AVISO

**É muito perigoso abrir a máquina enquanto está a lavar porque o vapor de água quente pode queimar!**

## Abertura de porta automática

A porta da sua máquina de louça abre automaticamente no final do ciclo, o que melhora os resultados de secagem. (as máquinas de integração devem estar encastradas num plano de trabalho resistente à condensação).



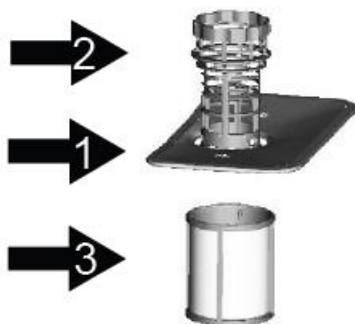
### NOTA:

Nenhum objeto deve impedir a abertura automática da porta; isto pode comprometer o sistema de fecho da mesma.



## 7- MANUTENÇÃO E LIMPEZA

### SISTEMA DO FILTRO



O filtro evita que os resíduos de comida maiores ou outros objetos possam entrar pela bomba.

Os resíduos podem bloquear o filtro e neste caso devem ser removidos.

O sistema de filtração é composto pelo filtro primário, um filtro plano (principal) e um microfiltro.

**1 – Filtro principal** – as partículas de comida e sujidade que aqui ficarem são pulverizadas por um jato especial inferior e lavadas para a drenagem.

**2 - O filtro primário** – os itens maiores (ossos, vidro...) que podem bloquear a drenagem, ficam aqui retidos. Para os remover aperte gentilmente a tampa do topo deste filtro e retire-o.

**3 - O microfiltro** – retém resíduos no reservatório e evita que voltem a ser depositados na louça durante o ciclo de lavagem.

#### Montagem do filtro

O filtro remove com eficiência as partículas da água de lavagem, permitindo que possa ser reciclada durante o ciclo.

Para uma melhor performance e resultados, o filtro deve ser limpo com regularidade. Assim, sugerimos que remova os maiores resíduos do filtro após cada ciclo de lavagem, passando o semicircular por água corrente. Para tal, puxe a pega para cima.



**Aviso:**

Nunca use a máquina sem os filtros devidamente colocados.

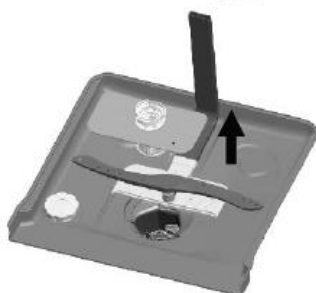
A colocação errada dos filtros pode condicionar a performance do aparelho e danificar os utensílios.

**1**



1- Rode o filtro no sentido inverso dos ponteiros do relógio.

**2**



2- Puxe para cima o filtro principal.



**Notas:** Quando usar este procedimento, o sistema de filtro é removido.

Para voltar a instalar, proceda os passos de 2 a 1.

Verifique o bloqueio dos filtros de cada vez que use a máquina.



**Nota:**

O filtro deve ser limpo uma vez por semana.

## **Limpar o filtro**

Para limpar o filtro e o microfiltro, use uma escova limpa. Monte as peças conforme a figura e insira-o na máquina posicionando-o no local certo e premindo para baixo.



**Aviso:**

Quando limpar os filtros, não os danifique, pois, podem ficar deformados e avariar a máquina.

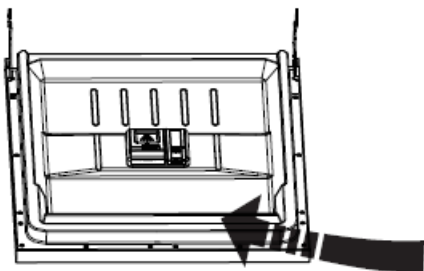
## **MANUTENÇÃO DA MÁQUINA DE LOUÇA**

O painel de controlo pode ser limpo usando um pano suave humedecido. Depois passe um pano seco, assegurando-se de que não resta humidade.

Para o exterior, use um bom detergente de cera polis.

Nunca utiliza objetos pontiagudos, esfregões ou produtos abrasivos em nenhuma parte da máquina.

### **Limpar a porta**



Para limpar em volta da porta, use somente um pano suave. Para evitar que entre água no fecho da porta e nos componentes elétricos, não use nenhum agente em spray.



**Aviso:**

Nunca utilize agente de limpeza em spray para não danificar o painel de controlo da porta ou os componentes elétricos.

Não utiliza agentes abrasivos ou papel para não riscar ou deixar manchas ou danificar a superfície inox.

### **Proteção para o Inverno**

Deve tomar pedidas de precaução no Inverno contra o gelo. De cada vez que usar a máquina, proceda da seguinte forma:

- 1- Desligue a máquina na tomada.
- 2- Desligue o fornecimento de água e retire o tubo.
- 3- Drene a água do tubo (use um recipiente para a verter).
- 4- Volte e colocar o tubo.

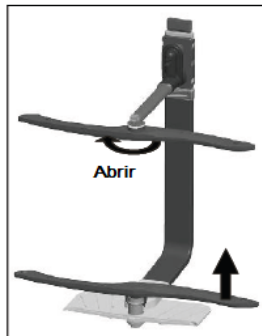
5- Remova o filtro do fundo da cuba e use uma esponja para limpar a água.



**Nota:**

Se a sua máquina não funcionar de vido ao gelo, chame o serviço após venda autorizado.

## Limpar os braços aspersores



É necessário limpar os braços aspersores com alguma regularidade já que os produtos químicos provenientes da água podem entupir os jatos e rolamentos.

Para remover o braço aspersor superior segure a porca, rode o braço no sentido dos ponteiros do relógio e remova-o.

Para remover o braço inferior, puxe-o para cima.

Lave os braços com água quente e uma escova suave para limpar os jatos. Volte a colocar os braços.

## Manter a sua máquina em forma

- **Após cada lavagem**

Desligue o fornecimento da água e deixe a porta ligeiramente aberta para que a humidade e odores não fiquem no interior.

- **Desligue da tomada**

Antes de lavar ou de qualquer ação de manutenção, retire sempre a ficha da tomada.

- **Não usar abrasivos sem solventes**

Para a limpeza exterior e das borrachas da máquina, nunca use solventes ou abrasivos. Use panos macios com água morna sabonosa.

Para a remoção de manchas ou nódoas na superfície interior use um pano húmido e um pouco de vinagre ou um produto especial para tal.

- **Sem uso prolongado**

Recomenda-se que faça um ciclo de lavagem com a máquina vazia, remova a ficha da tomada e desligue o fornecimento de água. Deixar a porta ligeiramente aberta. Isto permite que a selagem da porta dure mais e não se formem odores desagradáveis dentro da máquina.

- **Mover o aparelho**

Se precisar de deslocar o aparelho, tente manter a posição vertical. Se for absolutamente necessário, pode posicioná-la de costas.

- **Juntas**

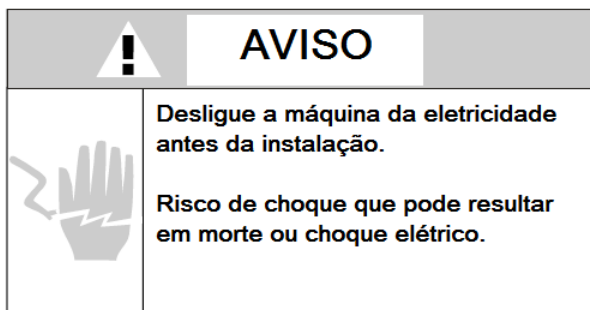
Um dos fatores que causa a formação de odores são restos de comida nas juntas da porta. Limpe periodicamente com uma esponja para prevenir este problema.

## 8- INSTALAÇÃO



**Atenção:**

A instalação de tubos e equipamentos elétricos deve ser feita somente por profissionais.



## PREPARAÇÃO DA INSTALAÇÃO

A localização da instalação da máquina da louça deve ser feita perto da saída e entrada de água e de fornecimento elétrico.

Pode escolher ao lado da pia para facilitar a ligação dos tubos.

Verifique os acessórios fornecidos para a instalação (gancho para a porta estética, parafuso...).

### Leia atentamente as instruções referentes à instalação.

As ilustrações e dimensões referem-se ao móvel para colocação da máquina.

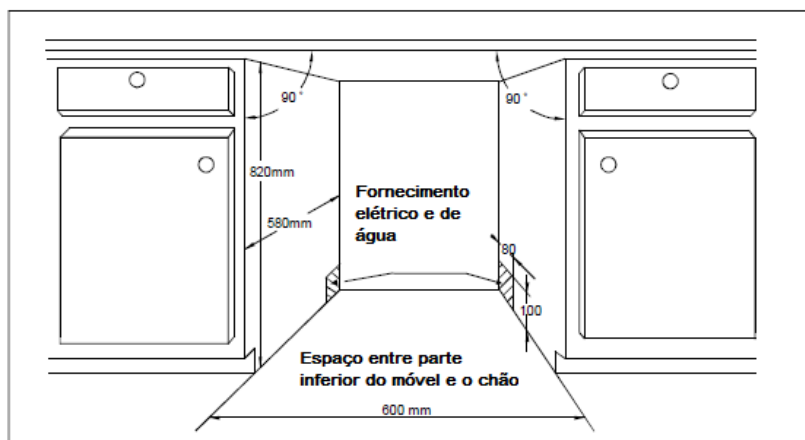
1- Escolha um local perto da banca para facilitar os tubos de entrada de água e escoamento (fig. 1).

2- Se a máquina estiver instalada num canto, assegure-se que há espaço para abertura da porta (fig. 2).

**Figura 1**

#### Dimensões do armário

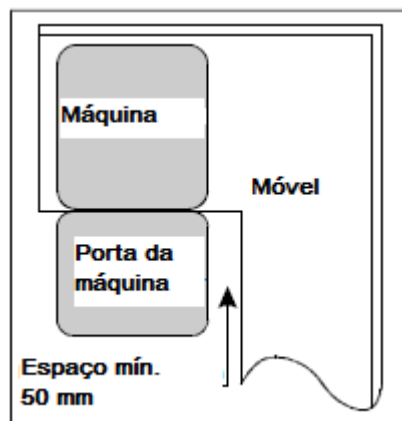
Menos de 5 mm entre o topo da máquina e o móvel e a porta exterior alinhada ao móvel.





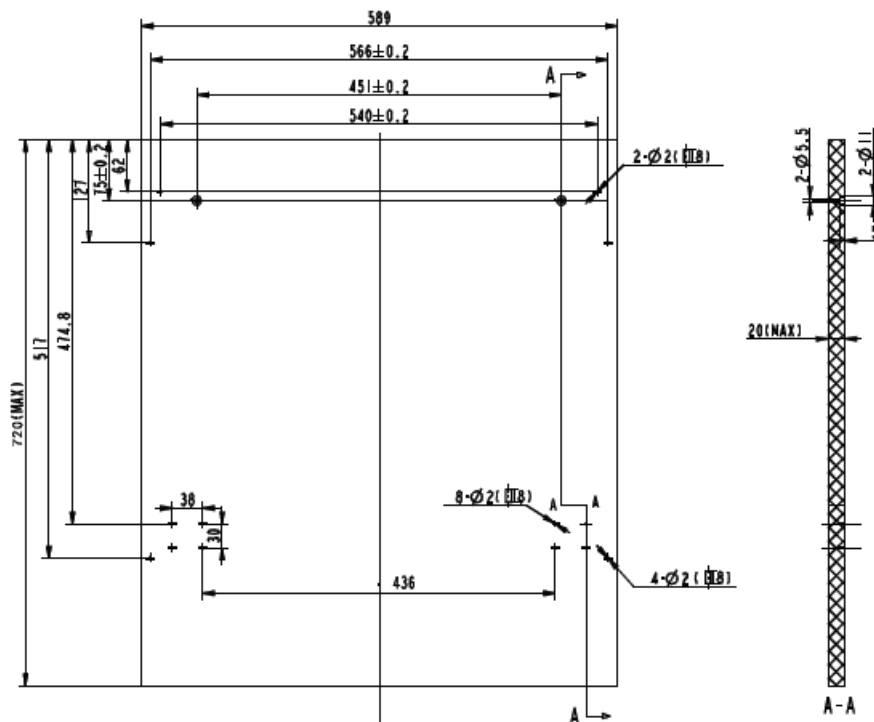
**Figura 2**

Espaço mínimo aquando da abertura da porta.



## DIMENSÕES DA PORTA E INSTALAÇÃO

1- A porta de madeira deve ser colocada de acordo com a figura 3.

**Figura 3**

A porta estética em madeira deve ser colocada de acordo com a figura. Dimensões em mm.

2- Instale o gancho no painel de madeira e coloque-o na ranhura da porta exterior (ver fig. 4a). Após ter posicionado o painel, fixe-o à porta com os parafusos e cavilhas (ver fig. 4b).

Figura 4a

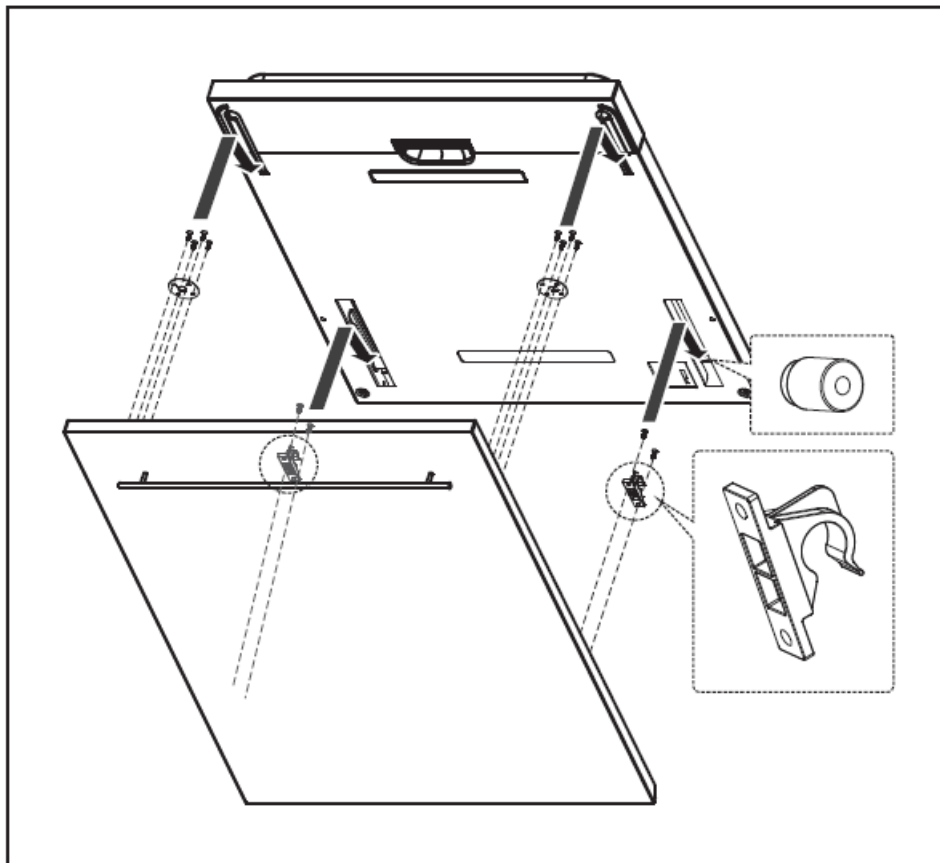
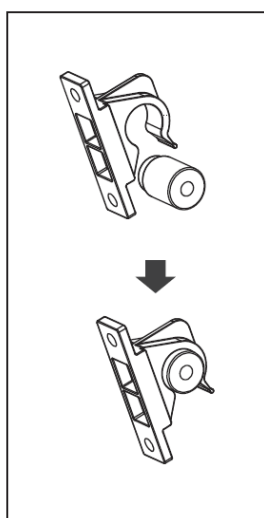


Figura 4b



## LIGAÇÃO DOS TUBOS

Insira a mangueira de escoamento num tubo de saída com pelo menos 4 cm ou deixe-o escoar para a banca, assegurando-se que não esteja dobrado nem fletido. O topo do tubo deve estar a uma altura entre 40 e 100 cm. O final do tubo não deve estar imerso em água para evitar retorno. O suporte em plástico para o tubo deve estar solidamente fixado à parede para impedir que se mova e que a água transborde.

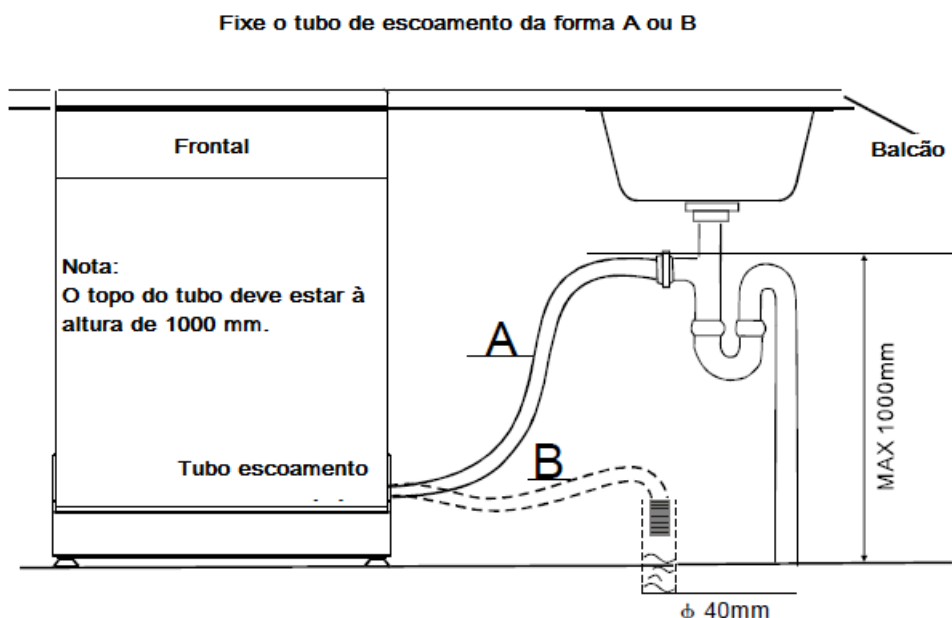
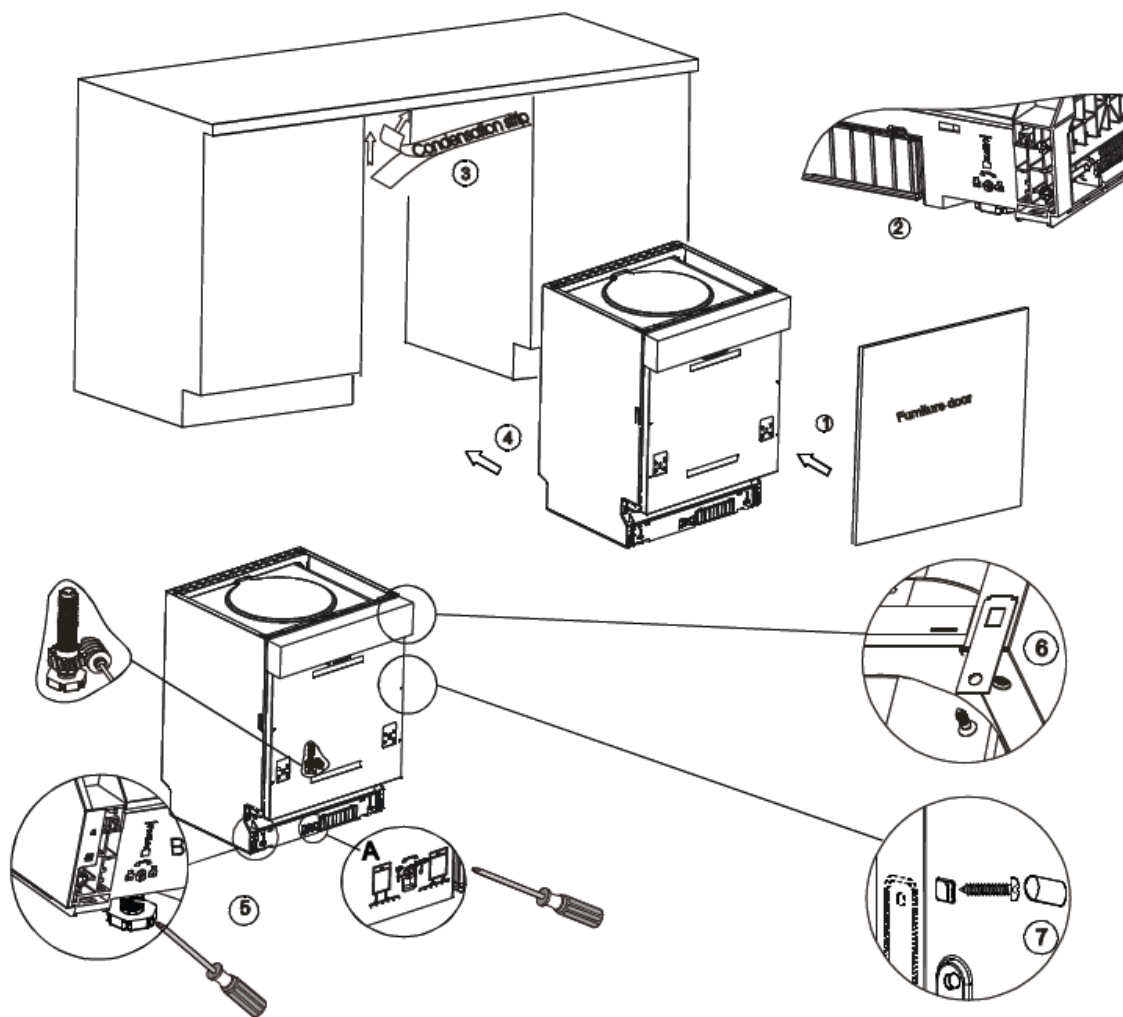


Fig. 6

## PASSOS DE INSTALAÇÃO

- 1- Instale a porta do móvel no exterior da porta da máquina da louça usando os colchetes fornecidos. Tenha em conta o molde para o efeito.
- 2- Ajuste a tensão das molas da porta usando uma chave Allen e rodando no sentido dos ponteiros do relógio para apertar as molas direita e esquerda da porta. Uma falha neste procedimento pode danificar a sua máquina (fig. 7 ponto 2).
- 3- Ligue o tubo de entrada de fornecimento de água fria.
- 4- Ligue o tubo de escoamento. Veja o diagrama (fig. 7 ponto 6).
- 5- Ligue o fornecimento elétrico.
- 6- Aponha a tira de condensação sobre a superfície de trabalho. Assegure-se que a tira está nivelada com a borda da superfície de trabalho.
- 7- Coloque a máquina em posição.
- 8- Nivele a máquina. Os pés traseiros podem ser ajustados pela frente da máquina, rodando os parafusos dos lados direito e esquerdo (fig. 7 ponto 5A). Para ajustar os pés da frente, use uma chave inglesa e rode os pés frontais até que a máquina esteja nivelada (fig. 7 ponto 5B).
- 9- A máquina deve estar corretamente colocada. Há 2 formas de o fazer:
  - A- Segura à superfície de trabalho utilizando os 2 parafusos para madeira e assegurando-se de que o peso da máquina não está a atingir a superfície (fig. 7 ponto 6).
  - B- Se o topo for em mármore ou granito, fixar o suporte ao painel lateral da máquina e segure a máquina aos móveis. Tapar os parafusos com as borrachas (fig. 7 ponto 7).



**Figura 7**

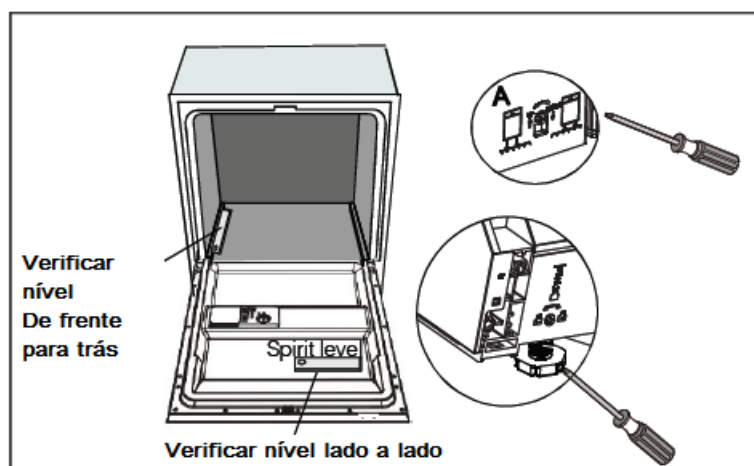
A máquina deve estar nivelada para permitir um escoamento perfeito e performance de lavagem.

- 1- Coloque o nível na porta e verifique se está correto.
- 2- Ajuste os pés se necessário.
- 3- Tenha sempre cuidado para não tombar.

**Figura 8**

Ajuste dos pés

Nota: o ajuste máximo de altura é de 50 mm.



## Acerca da ligação elétrica



**Aviso!**

Para sua segurança:

**Não use extensões ou adaptadores de tomada com este aparelho.**

**Em nenhuma circunstância corte ou remova a ligação à terra.**

### Alimentação elétrica

Por favor verifique a placa sinalética para saber da voltagem e ligue a máquina com a corrente apropriada. Use 10 amp e os circuitos/disjuntor recomendados. Preveja um circuito separado para este aparelho.



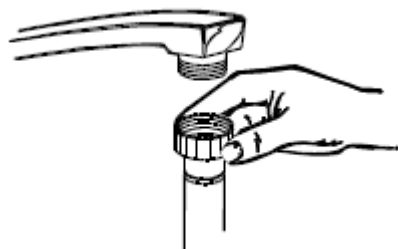
**Assegure-se da ligação à terra antes de usar**

### Ligação elétrica

Assegure-se que a voltagem e frequência de potência correspondem aos da placa mencionados no aparelho. Ligue somente a ficha na tomada com ligação adequada à terra. Se esta ligação não for apropriada, substitua-a (não use adaptadores porque podem causar sobreaquecimento e incêndios).

### Ligação à água fria

Ligue o tubo de entrada de água fria a uma rosca de  $\frac{3}{4}$  e assegure-se de que esteja bem apertada.



O aparelho deve ser ligado a tubos de alimentação novos. Os tubos não devem ser reutilizados.

A pressão da água deve estar entre 0.04 MPa e 1 MPa. Se a pressão for abaixo do mínimo, por favor consultem os serviços técnicos.

1- Puxe as mangueiras para fora do local onde se encontram fora da parte de trás da máquina.

2- Aperte os parafusos da mangueira a uma entrada de rosca com  $\frac{3}{4}$

de polegada.

3- Ligue a água antes de colocar a máquina a funcionar.



**Aviso!**

Por favor feche a entrada de água após o uso.

### Posicionar o aparelho

Deve ser colocado na posição desejada. A parte de trás fica contra a parede traseira e os lados ao longo dos móveis adjacentes ou paredes. A máquina é fornecida com tubos de fornecimento de água e escoamento que podem ser posicionados tanto para o lado direito como esquerdo para facilitar a instalação adequada.

## Como drenar o excesso de água dos tubos

Se a banca for de 1000mm de altura do chão, o excesso de água dos tubos não pode ser drenado diretamente. Será necessário fazê-lo para uma taça ou recipiente segurado por fora e abaixo da zona da banca.

## Saída de água

Ligue o tubo de água. O tubo de escoamento deve estar corretamente colocado para evitar fugas. Assegure-se de que este tudo não esteja dobrado nem esmagado.

## Extensão do tubo

Se necessitar de uma extensão do tubo, assegure-se de que é similar ao de escoamento da máquina. Não deve ter mais de 4 metros, caso contrário o efeito de limpeza da máquina pode ficar reduzido.

## Ligação do sifão

A distância entre a ligação de drenagem e a parte inferior do aparelho não deve ser maior do que 1000 mm. O tubo de drenagem deve estar fixo com um grampo próprio.

## Iniciar a máquina

Deve verificar os seguintes pontos antes de colocar a máquina em funcionamento:

- 1- Nivelamento e fixação da máquina
- 2- Abertura da válvula de entrada de água
- 3- Vazamento nas ligações e condutas
- 4- Ligação correta dos fios
- 5- Ligação elétrica
- 6- Tubos de entrada e escoamento
- 7- Retirar todos os materiais que pertençam à embalagem e autocolantes



### **Atenção!**

Após a instalação, mantenha sempre este manual. Pode-lhe ser útil para futuro ou a outros utilizadores.

## 9- DICAS PARA RESOLUÇÃO DE PROBLEMAS

### Antes de chamar o serviço após venda

Antes de ligar ao serviço após venda, verifique os seguintes itens.

<u>Problema</u>	<u>Causas possíveis</u>	<u>O que fazer?</u>
<b>Problemas técnicos</b>		
A máquina não inicia.	Problema de fusível ou disjuntor.	Substitua o fusível ou reinicie o disjuntor. Remova outros aparelhos que possam partilhar o mesmo circuito da máquina.
	Ligação elétrica desligada.	Assegure-se de que a máquina está ligada e a porta fechada corretamente. Assegure-se de que a ficha está ligada corretamente na tomada.
	Baixa pressão da água.	Verifique se o fornecimento de água está devidamente ligado e a água aberta.
	Porta mal fechada.	Feche a porta devidamente com o trinco.
A água não é drenada da máquina.	Torção no tubo de drenagem.	Verifique o tubo de drenagem.
	Filtro entupido.	Verifique a seção respectiva para limpar o filtro.
	Banca entupida.	Verifique se a banca está a drenar bem. Se este for o problema, pode necessitar de um picheleiro e não de um técnico para a máquina.
<b>Problemas gerais</b>		
Espuma na cuba.	Detergente impróprio.	Utilize apenas detergente próprio para evitar espumas. Se isto acontecer, abra a máquina e deixe evaporar a espuma. Adicione um pouco de água fria na cuba. Feche a máquina e escolha um ciclo. A máquina vai drenar a água na 1ª etapa. Abra a porta após a paragem e verifique se a espuma desapareceu. Se necessário, repita a operação.
	Derrame de abrilhantador.	Sempre que derramar abrilhantador, limpe de imediato.
Interior com manchas.	Usou detergente com colorante.	Assegure-se de que o detergente não tem colorante.
Película branca no interior.	Água dura com minerais.	Para limpar o interior use uma esponja húmida com detergente da máquina e luvas de borracha. Nunca use outro detergente para não danificar a máquina, gerar espuma ou manchas.
Manchas de ferrugem nos talheres.	Os itens afetados não são resistentes à corrosão.	
	Não foi acionado um programa após adição do sal. Vestígios de sal apareceram no ciclo de lavagem.	Acione sempre o programa de lavagem rápida sem louça e sem a função turbo (quando existir) após a adição de sal.
	Tampa solta do líquido.	Verifique que o fecho esteja bom.

<b>Ruídos</b>		
Ruído no interior da máquina.	Um braço aspersor está a bater nalgum item do cesto.	Interrompa o programa e volte a arranjar os itens que estejam a obstruir o braço aspersor.
Ruído de louça no interior.	Há louça solta.	Interrompa o programa e volte a arranjar os itens soltos.
Ruído nos tubos.	Pode ser na instalação no local ou da secção do tubo.	À partida não influencia a função da máquina mas na dúvida contacte um picheleiro qualificado.
<b>Resultados de lavagem insatisfatórios</b>		
A louça fica mal lavada.	Está a colocar mal a louça.	Veja capítulo sobre a colocação da louça nos cestos.
	O programa não é suficientemente potente.	Selecione um programa mais intensivo. Veja a tabela de programas.
	Detergente insuficiente.	Use mais detergente ou mude para outro.
	Está algo a bloquear um braço aspersor.	Mude a louça de sítio para que nada obstrua o braço aspersor.
	O filtro não está limpo ou mal encaixado. Isto pode causar bloqueio dos braços aspersores.	Limpe o filtro/encaixe-o corretamente. Limpe os jatos dos braços.
Copos opacos.	Combinação de água macia e demasiado detergente.	Use menos detergente se a sua água for macia e selecione um ciclo curto para limpar os copos.
Manchas pretas ou cinzentas na louça.	Utensílios de alumínio mancharam a louça.	Use um abrasivo suave para eliminar estas marcas.
Fica detergente no dispensador de copos.	Tem louça a bloquear o dispensador de copos.	Reorganize a louça de forma conveniente.
<b>Resultados de secagem insatisfatórios</b>		
A louça não seca.	Está a colocar mal a louça.	Veja as sugestões de carga.
	Pouco abrillantador.	Aumente a dose de abrillantador ou encha o dispensador eventualmente vazio.
	Retirou a louça demasiado cedo.	Não retire a louça da máquina logo após o fim de ciclo. Abra ligeiramente a porta para o vapor sair. Retire a louça apenas quando estiver morna de forma a não se queimar. Comece por retirar a louça do cesto inferior. Assim evita que as gotas caiam do cesto superior.
	Selecionou o programa errado.	Num programa curto a temperatura é mais baixa. Isto também baixa a performance de lavagem. Escolha um programa mais longo.
	Uso de louça de menor qualidade.	A drenagem da água é mais difícil nestes itens. Verifique se são adequados para lavar na máquina.



## Códigos de erro

Quando são detetadas algumas anomalias, podem aparecer os seguintes códigos de erro no painel:

<b>Códigos</b>	<b>Significado</b>	<b>Causas possíveis</b>
<b>E1</b>	Tempo de entrada demasiado longo.	Não abriu a água, está restringida por algum motivo ou a pressão muito baixa.
<b>E3</b>	Temperatura pretendida não atingida.	Disfunção do elemento de aquecimento.
<b>E4</b>	Transbordamento.	Há fuga nalgum elemento.
<b>E8</b>	Má orientação da chave de alimentação.	Circuito aberto ou curto circuito na válvula de distribuição.
<b>EC</b>	Erros do sistema de controlo de lavagem.	Erro de cárter ou motor.
<b>Ed</b>	Erro de comunicação entre principal e visor.	Circuito aberto ou curto circuito da comunicação.

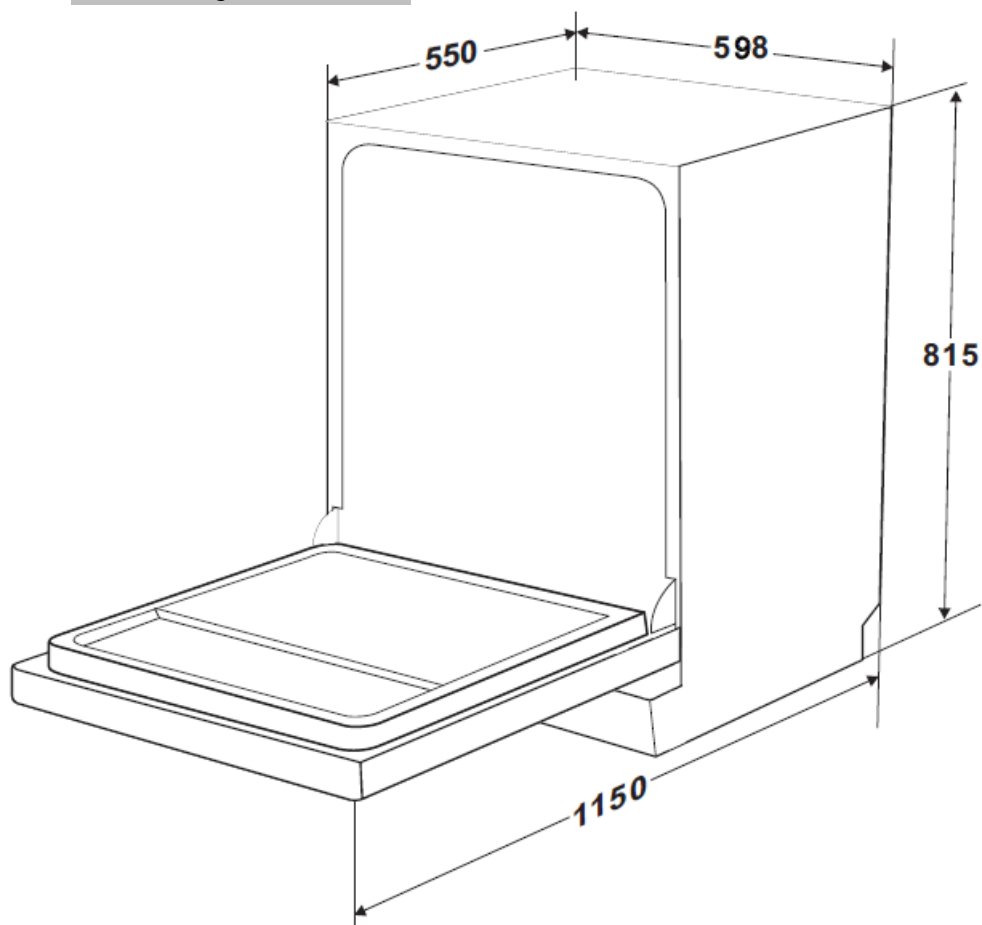


### **Aviso!**

Se ocorrer um transbordamento, desligue o fornecimento de água e chame os serviços técnicos.

Se encontrar água na base devido a um transbordamento ou pequena fuga, a água deve ser removida antes de voltar a ligar a máquina.

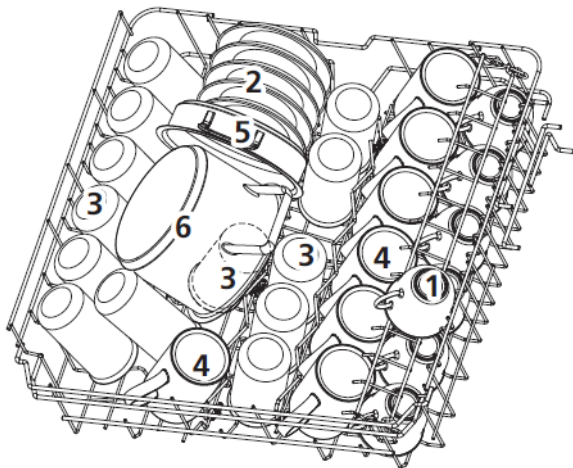
## Informação técnica



Altura	815 mm
Largura	598 mm
Profundidade	550 mm (com a porta fechada)
Pressão hidráulica	0.04-1.0 MPa
Alimentação elétrica	Ver etiqueta indicativa
Capacidade	14 talheres

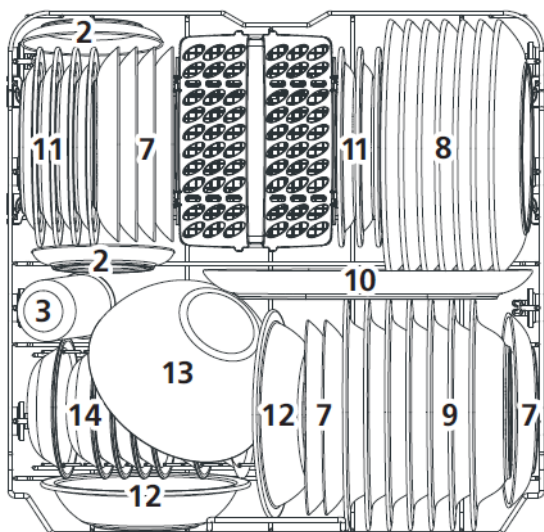
## CARREGAR OS CESTOS (EN60436)

### 1- Cesto superior



Número	Tipo de louça
1	Chávenas
2	Pires
3	Copos
4	Taças grandes
5	Marmita
6	Tachos pequenos

### 2- Cesto inferior

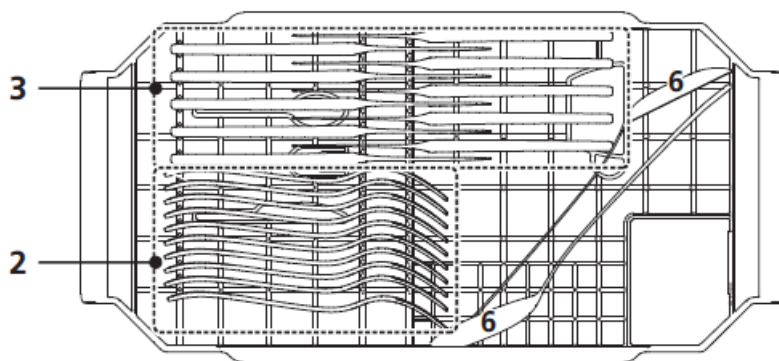


Número	Tipo de louça
7	Pratos sobremesa
8	Pratos ladeiros
9	Pratos sopa
10	Prato oval
11	Pratos sobremesa
12	Taças
13	Taça vidro
14	Taças sobremesa
15	Cesto de talheres

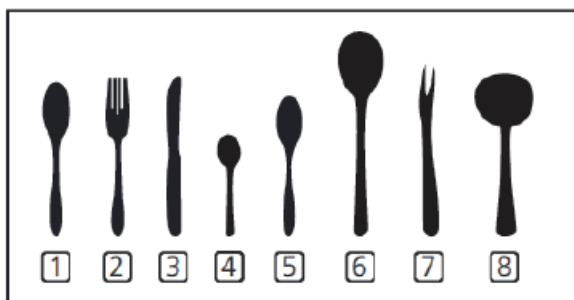
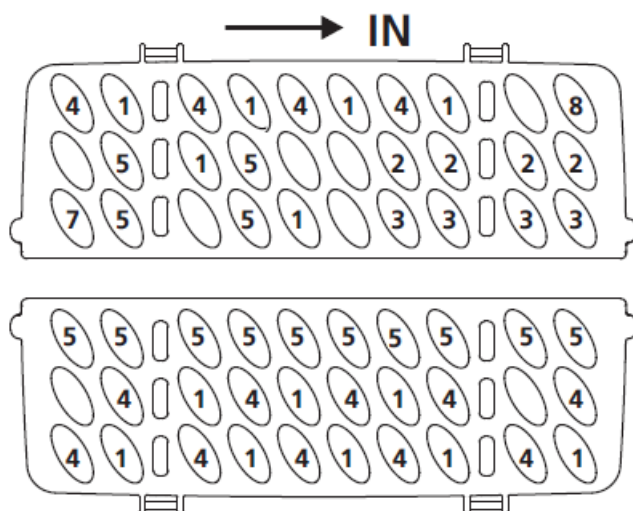
### Atenção:

O não respeito pelo plano de carregamento da louça pode comprometer a qualidade da lavagem.

## 3- Gaveta de talheres



## 4- Cesto de talheres



Número	Tipo de louça
1	Colheres de sopa
2	Garfos
3	Facas
4	Colheres de chá
5	Colheres de sobremesa
6	Colheres de servir
7	Garfos de servir
8	Conchas

## **ACESSO AOS DADOS**

A fim de aceder aos dados referentes ao seu aparelho e conforme o regulamento EU 2019/2017 e a etiqueta energética, pode aceder a <https://eprel.ec.europa.eu/>.

A referência da sua máquina encontra-se na placa sinalética do seu aparelho.

Pode também aceder através do código QR que se encontra na etiqueta energética do aparelho.

## **SERVIÇO APÓS VENDA**

As eventuais intervenções no seu aparelho devem ser efetuadas por um profissional qualificado depositário da marca ou deve contactar o vendedor do aparelho.

Quando ligar, indique a referência completa do aparelho (modelo, tipo, número de série). Estas informações constam da placa de características do seu aparelho.