

Agradecemos por ter escolhido um dos nossos produtos, fruto de experiências tecnológicas e de uma contínua investigação, para alcançar uma qualidade superior em termos de segurança, confiabilidade e prestações. Neste manual encontrará toda a informação e conselhos úteis para poder utilizar o produto com a maior segurança e eficiência.



**É aconselhável realizar a instalação e o primeiro encendido por um dos nosso Centro de Serviço Autorizado que possa controlar em todos momentos todos os passageiros.**

- Instalações incorretas, manutenções incorrectamente efectuada, a utilização inadequada do aparelho liberam a empresa fabricante de qualquer dano derivado do uso do estufa.
- A máquina não deve ser utilizada como incinerador, e não se devem utilizar outros combustíveis diferentes do pellet.
- Este manual foi redigido pelo fabricante, sendo parte integrante do produto e deve acompanhar o aparelho durante toda a sua vida útil. No caso de venda ou transferência do produto, assegurar-se sempre de ter o manual, já que a informação que contém está dirigida ao comprador e a todas pessoas que, por distintos motivos, participem na instalação, no uso e na manutenção.
- Ler com atenção as instruções e a informação técnica dadas neste manual, antes de proceder à instalação, à utilização ou a qualquer intervenção no aparelho.
- O cumprimento das indicações dadas no presente manual garante a segurança das pessoas e do produto, a poupança durante o funcionamento e uma maior duração do mesmo.
- O desenho cuidado e a análise dos riscos, levados a cabo pela nossa empresa, permitiram fabricar um produto seguro. No entanto, antes de efetuar qualquer operação, recomenda-se seguir rigorosamente as instruções indicadas no seguinte documento e tê-lo sempre à mão.
- Prestar a máxima atenção durante a manipulação das peças de cerâmica (se as houver).
- Assegurar-se de que a superfície sobre a qual se vai instalar o produto é totalmente plana.
- A parede onde será colocado o produto não pode ser de madeira nem de um material inflamável e devem-se manter as distâncias de segurança.
- Durante o funcionamento, algumas peças do fogão (porta, pega, laterais) podem alcançar temperaturas elevadas, portanto, prestar muita atenção e tomar as devidas precauções se houver crianças, pessoas idosas, pessoas deficientes ou animais.
- A montagem deve ser efetuada por um pessoal autorizado (Centro de Assistência Autorizado).
- Os esquemas e os desenhos são fornecidos a título ilustrativo; o fabricante, seguindo a sua política de desenvolvimento e renovação constantes do produto, poderá realizar quaisquer modificações que considerar oportunas, sem aviso prévio.
- Quando o aparelho estiver à potência máxima de funcionamento, recomenda-se utilizar luvas para manejar a porta do depósito de pellet e o tirador de abertura da porta.
- É proibida a instalação em quartos ou em salas com atmosferas explosivas.
- Somente use peças de reposição recomendadas pelo fornecedor.



**Nunca cobrir, de qualquer maneira o corpo da estufa para obstruir as fendas na parte de cima quando o aparelho está em operação. A todos o nosso. fogões é testado na linha de alimentação.**

**No caso de incêndio, desligar a alimentação eléctrica, utilizar um extintor conforme a norma e eventualmente chamar os bombeiros. Contactar seguidamente o Centro de Assistência Autorizado.**

Este manual de instruções faz parte do produto: deve de estar sempre com o aparelho, se ele for passado a outro proprietário ou se o colocar noutra lugar. No caso de deterioração ou perda do manual, solicite uma cópia ao técnico da sua zona.

Estes símbolos indicam mensagens específicas contidas neste manual:



**Atenção:** Este símbolo alerta encontrados nas seções deste folheto diz que você leia com atenção e entender a mensagem a que se refere uma vez não seguir estas instruções pode causar sérios danos à estufa e colocar em risco a segurança das pessoas que a usam.



**INFORMAÇÕES:** com este símbolo é utilizado para destacar informações importantes para o bom funcionamento do fogão. A não observância destas instruções pode comprometer o uso da estufa eo funcionamento será insatisfatório.

## Normativas e declaração de conformidade

- A nossa empresa declara que o estufa é conforme às seguintes normas para a marca CE Diretiva europeia
- 2014/30 UE (diretiva EMCD) e sucessivas revisões;
- 2014/35 UE (diretiva de baixa tensão) y sucessivas revisões;
- 2011/65 UE (diretiva RoHS 2);
- 2015/863 UE (diretiva delegada de recente alteração do anexo II da diretiva 2011/65 UE);
- Diretiva Ecodesign 2009/125/CE
- As Novas Regras de Produtos de Construção (CPR-Construção produtos regulamento) n.º 305/2011, relativo à construção de um mundo;
- Para a instalação em Itália, referir-se à UNI 10683/98 ou sucessivas modificações.
- Todas as leis locais e nacionais e as normas europeias devem ser cumpridas quando a instalação do aparelho;
- EN 55014-1; EN 55014-2; EN 61000-3-2; EN 61000-3-3; EN 60335-1; EN 60335-2-102; EN 62233, EN 50581, Regulamento UE 2015/1185.

### Informações sobre a segurança

É favor de ler com atenção este manual de uso e manutenção antes de instalar e pôr em funcionamento o fogão!. No caso de dúvida, dirigir-se ao revendedor ou ao Centro de Assistência Autorizado.

- O estufa a pellet foi concebido para vivendas. Este fogão, sendo controlado com uma placa eletrónica, permite uma combustão totalmente automática e controlada. A central regula a fase

de acendimento, 5 níveis de potência e a fase de extinção, garantindo um funcionamento seguro do fogão;

- A caixa utilizada para a combustão deixa cair na gaveta grande parte da cinza produzida pela combustão dos pellets. No entanto, cada dia deve-se controlar a caixa, dado que nem todos os pellets são sempre da melhor qualidade. (Utilizar unicamente pellets de qualidade aconselhados pelo fabricante);

### Responsabilidade

- Com a entrega do presente manual, não teremos qualquer responsabilidade, quer civil, que penal, no caso de incidentes derivados do incumprimento, parcial ou total das instruções dadas no manual. Rejeitamos qualquer responsabilidade no caso de uso inadequado do fogão, de uso incorreto pelo usuário, de modificações e/ou reparações não autorizadas ou a utilização de peças sobressalentes não originais para este modelo. O fabricante rejeita qualquer responsabilidade civil ou penal, direta ou indireta, nos casos seguintes:

- Manutenção insuficiente;
- Incumprimento das instruções do manual;
- Utilização não conforme com as diretivas de segurança;
- Instalação não conforme com as normas vigentes no país;
- Instalação por pessoal não qualificado e sem formação;
- Modificações e reparações não autorizadas pelo fabricante;
- Utilización de repuestos no originales;
- Eventos excepcionais.

## Carregando o reservatório de pellets

A carga de combustível é feita a partir do topo do estufa através da abertura da porta.

Despeje o pellet no reservatório; Para facilitar o processo de realizar a operação em duas fases:

- Despeje metade do conteúdo dentro do tanque e esperar que o combustível a se estabelecer na parte inferior;
- Em seguida, despeje no segundo semestre;
- Mantenha a tampa fechada, após o carregamento do pellet, a tampa do tanque de combustível;
- Antes de fechar a porta do pellet se certificar de que não há resíduos de pellet em torno da junta. Se cuidadosamente limpos para evitar comprometer os selos.

O estufa é um produto por aquecimento, apresenta as superfícies externas particularmente quente. Por este motivo, recomendamos muito cuidado ao operar em particular:

- Não toque no corpo do estufa e os vários componentes, não se aproxime da porta, isso pode resultar em queimaduras;
- Não toque nos gases de escape;
- Não realizar qualquer tipo de limpeza;
- Não deitar as cinzas;
- Não abra o cinzeiro;
- Tenha cuidado para que as crianças não se aproximem;



**Não retire a grelha de protecção no interior do tanque; carregamento evitar que o saco de pellet em contacto com superfícies quentes.**



- **Use apenas pellets de madeira;**
  - **Manter / guardar o pellet em local seco e não úmido;**
  - **Nunca deite os pellets directamente no braseiro;**
  - **O estufa só deve ser alimentado com pellets de qualidade, de diâmetro de 6 mm e um comprimento máximo de 30 mm do tipo recomendado pelo fabricante;**
  - **Antes de ligar o estufa à electricidade, deve de estar preparada a conexão dos tubos de descarga com o conduto de fumos;**
  - **A grelha de protecção situada no depósito de pellet nunca deve ser removida;**
  - **Na sala onde o fogão está instalado deve haver troca de ar suficiente;**
  - **É proibido utilizar o estufa com a porta aberta ou o vidro quebrado;**
  - **Não utilize o estufa como um incinerador; o aquecedor deve ser usado apenas para a finalidade a que se destina.**
- Qualquer outro uso deve ser considerado impróprio e portanto perigoso. Não coloque no funil diferente pellets de madeira;**
- **Quando o estufa está em funcionamento, há um forte aquecimento de superfícies, vidro, punho e tubulações: durante a operação, essas peças são para tocar com uma protecção adequada;**
  - **Mantenha uma distância segura do estufa é o combustível é de materiais inflamáveis.**



**Nunca apagar a Salamandra cortando a electricidade. Deixar terminar o ciclo de apagado, já que se pode danificar a estrutura e provocar problemas de ignição no futuro.**

## Instruções para o uso seguro e eficiente

- O dispositivo pode ser utilizado por crianças com não menos de 8 anos de idade e pessoas com capacidades físicas, sensoriais ou mentais reduzidas, falta de experiência ou conhecimento, mas sempre com a supervisão ou depois de ter recebido instruções para o seu uso seguro e a compreensão dos perigos inerentes ao aparelho. As crianças não devem brincar com o aparelho. Limpeza e manutenção destinados ao utilizador final não devem ser feitos por crianças sem supervisão do usuário;
- Não use o estufa como uma escada ou andaime;
- Não coloque roupas para secar na estufa. Para secar as roupas, etc devem ser mantidos a uma distância adequada do estufa. - Risco de incêndio;
- Explicar cuidadosamente que o estufa é feito de material submetido a altas temperaturas para os idosos, os deficientes, e em particular a todas as crianças, mantendo-as longe do estufa durante a operação;
- Não tocar a estufa com as mãos molhadas, pois este é um aparelho eléctrico. Sempre desconecte a alimentação antes de trabalhar na unidade;
- A porta deve estar sempre fechado durante a operação;
- O estufa deve estar conectado a um sistema eléctrico equipado com um condutor de aterramento de acordo com os regulamentos da CEE 73/23 e 93/98 CEE;
- O sistema deve ser de energia eléctrica adequada declarou o estufa;
- Não lave o interior do estufa com água. A água pode danificar o isolamento eléctrico, provocando um choque eléctrico;
- Não exponha o seu corpo para o ar quente por um longo tempo. Não aquecer muito o ambiente em que está e onde o estufa está instalado. Isso pode danificar as condições físicas e causar problemas de saúde;
- Não exponha a direccionar o fluxo de ar quente plantas ou animais;
- O estufa não é um elemento de cozimento;
- As superfícies externas durante a operação pode se tornar muito quente. Não tocá-los, exceto com a proteção adequada
- El enchufe del cable de alimentación del dispositivo debe conectarse solo después de la instalación y el montaje del dispositivo, y debe permanecer accesible después de la instalación si el dispositivo no está equipado con un interruptor de dos polos adecuado y accesible.
- Preste atención para que el cable de alimentación (y cualquier otro cable externo al aparato) no toque las partes calientes.
- No coloque objetos, gafas, infusorios ni fragancias de la habitación sobre la salamandra, ya que podrían dañar o dañar a salamandra (en este caso, la garantía no responde).
- No caso de avaria no sistema de ignição, não forçá-lo;
- O acúmulo de pastilhas não queimadas no queimador em seguida da "falta de ignição" deve ser removido antes de proceder a uma nova ignição. Antes de cada nova ignição, assegurar-se que o braseiro esteja bem posicionado e limpo;
- É proibido carregar manualmente combustível no braseiro. O não respeito desta advertência pode gerar situações de perigo;
- Avaliar as condições estáticas do plano sobre o qual gravitará o peso do produto;
- As operações de manutenção extraordinária devem ser efetuadas só por pessoal autorizado e qualificado;
- Desligar a alimentação eléctrica do produto antes de efetuar qualquer operação de manutenção;
- Na primeira ignição, fumos poderão ser gerados devidos ao primeiro aquecimento da tinta. Manter o local bem arejado.



**A estufa tem um dispositivo de segurança para impedir seu funcionamento com depressões na câmara de combustão perigosas, por exemplo, com situações climáticas desfavoráveis ou obstruções da chaminé. No caso de Intervenção de tal dispositivo, não o alterar e aguardar que a situação climática permita à chaminé voltar a ter uma depressão tal a garantir o funcionamento correto da estufa. No caso do local onde está instalada a estufa for bastante ventoso por longos períodos tais a impedir o uso diário da estufa, é possível aumentar a velocidade do extrator de fumos para garantir uma depressão correta na câmara de combustão. Esta operação deve ser efetuada por técnico autorizado.**

## Área de operação

Para um funcionamento correto e uma boa distribuição da temperatura, o estufa deve ser colocada num lugar onde possa capturar o ar necessário para a combustão dos pellets (deve haver um volume de 40 m<sup>3</sup>/h aproximadamente como se indica nos standards de funcionamento da instalação e conforme a normativa nacional correspondente). O volume da divisão não pode ter menos de 20 m<sup>3</sup>. É obrigatório prever uma tomada de ar externa adequada que permita a entrada de ar carburante necessário ao funcionamento correto do produto. O influxo de ar entre o exterior e o local de instalação pode ocorrer de modo direto, por meio da abertura sobre uma parede externa do local (solução preferível, ver Figura 1a); ou por via indireta, mediante a retirada do ar de locais adjacentes com tomada de ar e que se comunicam de modo permanente com aquela da instalação (veja a Figura 1b). Assim como os locais adjacentes, devem ser excluídos aqueles como quartos de dormir, casas de banho, garagens, locais comuns do imóvel e, em geral, com perigo de incêndio. Levantar em conta a presença de portas e janelas que podem interferir com o influxo correto do ar para a estufa e se manter a 1,5 metros de uma possível saída de fumos. A tomada de ar deve ter uma superfície total mínima de 100 cm<sup>2</sup>, protegida por uma grelha externa que não deve ser obstruída e/ou oclusa e deverá ser limpa periodicamente: a superfície acima indicada deve ser aumentada, consequentemente, se no interior do local houver outros geradores ativos (por ex.: ventilador elétrico para a extração do ar viciado, exaustor de cozinha, outras estufas, etc.) que podem colocar o ambiente em depressão. É necessário verificar se, com todos os equipamentos ligados, a queda de pressão entre a sala e o exterior não supera o valor de 4 Pa.

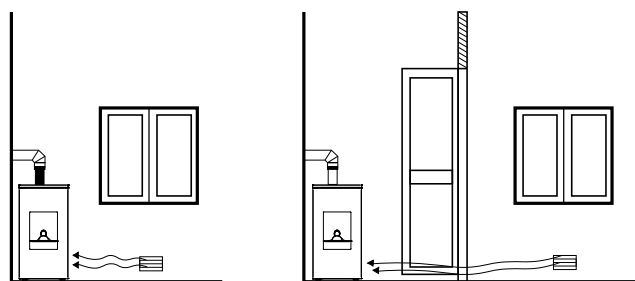


FIGURA 1a - DIRETAMENTE DO EXTERIOR

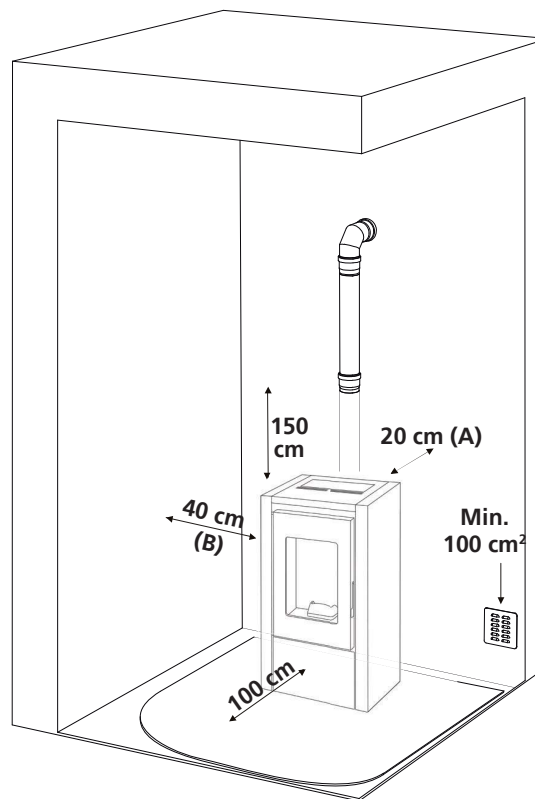
FIGURA 1b - POR VIA INDIRETA DO LOCAL ADJACENTE

Fig. 1

É possível ligar o ar necessário à combustão diretamente à tomada de ar externo, com tubo de pelo menos 40mm, com comprimento máximo de 2 metros lineares; cada curva do tubo equivale a uma perda de um metro linear.



**A instalação em estúdios, quartos e casas de banho só é permitida para aparelhos estanques ou de quarto fechado com condutas adequadas de ar de combustão no exterior.**



**Não está autorizado instalar a estufa nos quartos de dormir, casas de banho ou qualquer outra divisão com um aparelho de aquecimento instalado, (lareira, estufa, etc.) sem a sua própria entrada de ar. A instalação da estufa em divisões com uma atmosfera explosiva está proibida. O solo da divisão deve ser suficientemente resistente para suportar o peso do aparelho. Se as paredes são inflamáveis, deve-se guardar uma distância mínima de 20 cm até à parte posterior (A), 40 cm até aos laterais (B) e 100 cm até à parte frontal. Se a divisão contém objetos particularmente delicados, como cortinas, sofás ou outros móveis, deve-se aumentar bastante a distância de instalação da estufa.**



**Se o pavimento é de madeira, deve-se colocar uma proteção superficial para o solo, conforme a normativa nacional em vigor.**



**NOTA:**

- o aparelho deve ser instalado por um técnico qualificado de posse dos requisitos técnicos e profissionais de acordo com o MD37 / 2008, que, sob sua responsabilidade, para assegurar o cumprimento das regras de acordo com as regras de boa técnica
- é preciso ter em mente todas as leis e as leis nacionais, regionais, provinciais e municipais do país em que você instalou o dispositivo
- verifique se o piso não é inflamável: se necessário, use uma plataforma adequada
- na sala onde o gerador deve ser instalado para aquecer não deve pré-existir ou ser instalado com um exaustor ou dutos de ventilação do tipo coletivo. Se estes dispositivos estiverem em locais adjacentes que comunicam com o local de instalação, e 'proibida a utilização simultânea da caldeira, onde existe um risco de que um dos dois locais seja colocado em depressão do que a outra
- não permitir a instalação em quartos ou casas de banho

**Ligação da tubagem para fumos traseira**

A estufa padrão é fornecida com a descarga de fumos traseira. Fixar com o silicone e com os relativos parafusos que se encontram no interior da câmara de combustão. A esta ligação deverá ser posicionado obrigatoriamente um tubo em T que permita a inspeção do canal de fumos. (Fig.1 a-b)



Fig. 1a

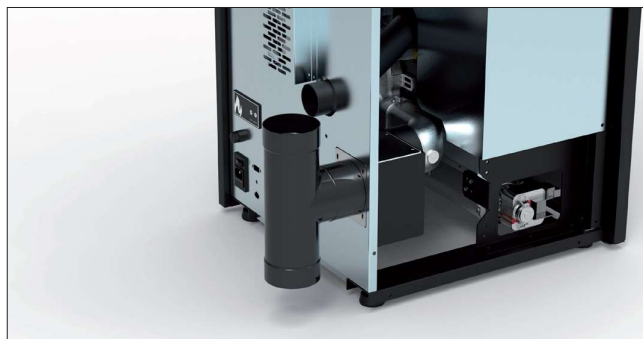


Fig. 1b

**Ligação da tubagem para fumos superior**

Como a estufa é predisposta para a descarga de fumos posterior, é necessário remover o flanco lateral esquerdo e soltar a placa de fecho que se encontra na parte superior da caixa de fumos. (fig.2)



Fig. 2

Posicionar o flange e a guarnição no compartimento posterior da caixa de fumos. Tal flange poderá ser usado como compartimento de inspeção. A ligação entregue com a estufa deve ser fixada com os relativos parafusos e o silicone em alta temperatura na parte superior da caixa de fumos. (fig.3)

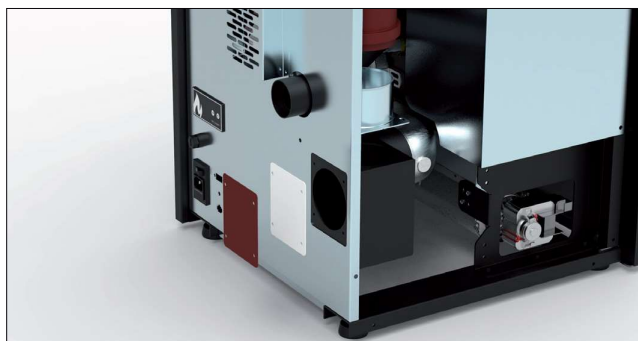


Fig. 3

Agora, é possível instalar o tubo para a descarga de fumos sem a utilização da ligação em T (fig.4).

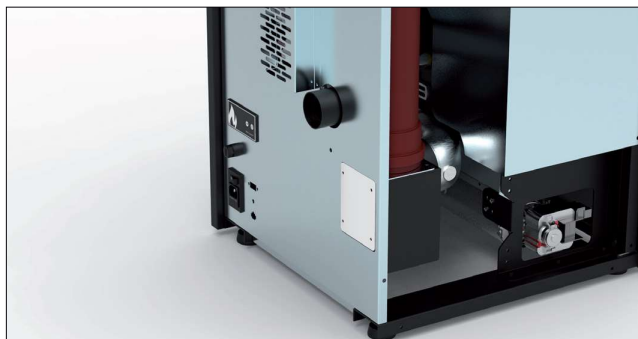


Fig. 4

# Chaminé

As indicações em seguida descritas têm o objetivo de indicar informações sobre a execução de uma boa chaminé, mas de modo algum devem ser consideradas em substituição das normas vigentes das quais o fabricante qualificado deve estar de posse. O produtor da estufa se exime de toda responsabilidade civil ou penal sobre o mau funcionamento da estufa por causa de uma chaminé mal dimensionada e/ou que não satisfaça as normas vigentes que devem ser respeitadas. A chaminé deve ser fabricada de acordo com as mais recentes técnicas e de categoria  $\geq T200$  ou superior, ter andamento vertical sem estrangulamentos, resistente à condensação e resistente ao fogo de fuligem. Deve ser isolado externamente para evitar o arrefecimento dos fumos e deve ser equipado com uma descarga da condensação. Se a chaminé é um espaço interno em cimento, ela deve ser entubada. A chaminé deve prever uma inspeção para a limpeza e deve ainda ser distanciada de materiais inflamáveis e/ou combustíveis.

Em seguida, são indicadas as distâncias mínimas a respeitar de possíveis chaminés ou zonas de influxo.

Verificar se a depressão entre a chaminé e o ambiente instalado respeita o quanto indicado nas características técnicas. A altura mínima da chaminé é de 3,5 metros e deve ter uma seção interna que permita o respeito destes requisitos e, deste modo, não inferior a 100mm. Verificar as configurações corretas com a UNI EN 13384-1.

A chaminé deve ser sempre limpa, possíveis resíduos de fuligem reduzem a seção da chaminé, o que pode comprometer a tiragem e podem gerar fogo de fuligem. Limpar a chaminé e a sua parte final externa por um limpa-chaminés especializado pelo menos uma vez por ano e antes de ligar o gerador após períodos de inatividade. A falta de limpeza prejudica o funcionamento correto do aparelho.

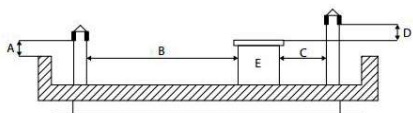


**Não é admitida a instalação na chaminé compartilhada com outros equipamentos.**

## Parte final externa da chaminé

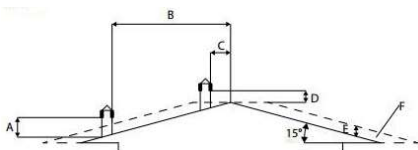
A área de abertura para a evacuação de fumos deve ter pelo menos o duplo da seção da chaminé e se deve impedir a entrada de neve e animais. A quota de saída na atmosfera deve estar fora da zona de influxo provocada pela forma do teto e/ou por possíveis obstáculos que se encontram nas proximidades. Prestar atenção à presença de claraboias e águas furtadas.

TELHADO PLANO



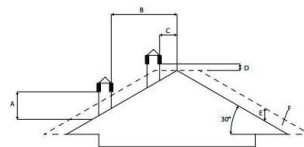
A = MIN. 0,50 m  
B = DISTÂNCIA > 2,00 m  
C = DISTÂNCIA < 2,00 m  
D = 0,50 m  
E = VOLUME TÉCNICO

TELHADO A 15°



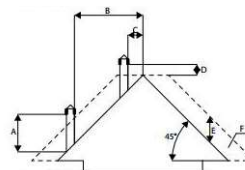
A = MIN. 1,00 m  
B = DISTÂNCIA > 1,85 m  
C = DISTÂNCIA < 1,85 m  
D = 0,50 m ALÉM DO MONTE  
E = 0,50 m  
F = ÁREA REFLEXIVA

TELHADO A 30°



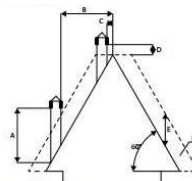
A = MIN. 1,30 m  
B = DISTÂNCIA > 1,50 m  
C = DISTÂNCIA < 1,50 m  
D = 0,50 m ALÉM DO MONTE  
E = 0,80 m  
F = ÁREA REFLEXIVA

TELHADO A 45°



A = MIN. 2,00 m  
B = DISTÂNCIA > 1,30 m  
C = DISTÂNCIA < 1,30 m  
D = 0,50 m ALÉM DO MONTE  
E = 1,50 m  
F = ÁREA REFLEXIVA

TELHADO A 60°



A = MIN. 2,60 metri  
B = DISTÂNCIA > 1,20 m  
C = DISTÂNCIA < 1,20 m  
D = 0,50 metri ALÉM DO MONTE  
E = 2,10 m  
F = ÁREA REFLEXIVA

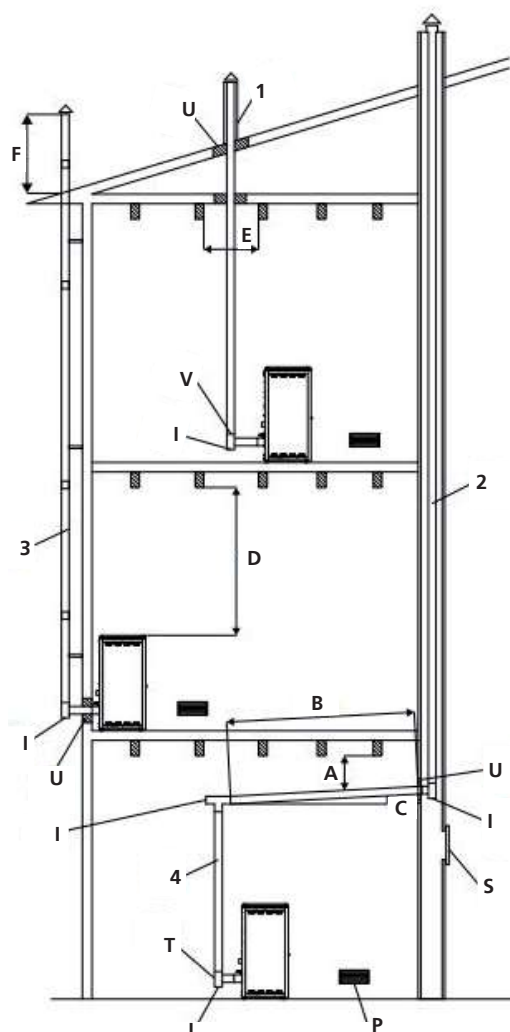
## Ligação à chaminé

A ligação entre a estufa e a chaminé deve ser efetuada com tubos adequados (mín. T200). É proibido o emprego de tubos metálicos flexíveis, em fibra cimento ou de alumínio. A pendência do canal de fumos não deve ter partes horizontais superiores a 2 metros e deve ter no mínimo 3% de inclinação. A primeira mudança de direção deve ocorrer após pelo menos 1,5 metros da parte vertical. Providenciar na base do canal de fumos uma inspeção para os controlos periódicos. É proibido ligar ao mesmo canal de fumos mais aparelhos. Manter o canal de fumos a distâncias adequadas de possíveis elementos inflamáveis ou sensíveis ao calor. Para as distâncias a respeitar, consultar o quanto indicado pelo produtor dos sistemas de descarga de fumos.

### Exemplo de uma instalação correta.

#### Como ligar a canalização (se presente)

Na saída da canalização é possível ligar só um tubo para cada canal de diâmetro de 80mm com comprimento máximo de 8 metros lineares. Para cada curva de 45°, considerar uma perda igual a um metro de trecho linear (ex. distância máxima sem curvas de 8 metros; distância máxima com uma curva de 45°  $8 - 1 = 7$  metros). É recomendado utilizar tubos de 80 mm de diâmetro e com a superfície interna lisa. Devem ser resistentes ao calor (é recomendado utilizar pelo menos um T200). Manter-se à distância de objetos inflamáveis e/ou combustíveis (pelo menos 50 cm) e de cortinas ou decorações.



A= MÍNIMO DE 40 MM  
B= MÁXIMO DE 4 M  
C= MÍNIMO 3°  
D= MÍNIMO 400 MM  
E= DIÂMETRO FURO  
F= VEJA FIG. 2-3-4-5-6

U= ISOLANTE  
V= POSSÍVEL REDUÇÃO DE 100 A 80 MM  
I= TAMPA DE INSPEÇÃO  
S= PORTA DE INSPEÇÃO  
P= TOMADA DE AR  
T= LIGAÇÃO EM T COM TAMPA DE INSPEÇÃO

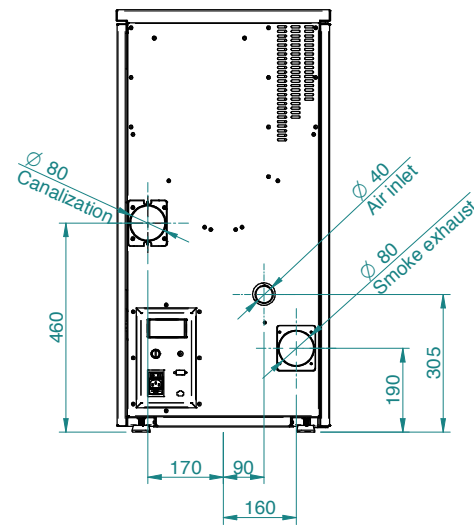
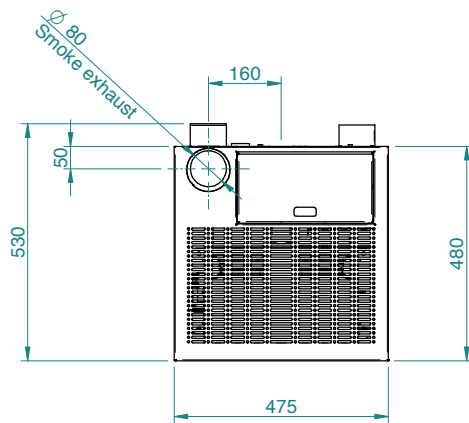
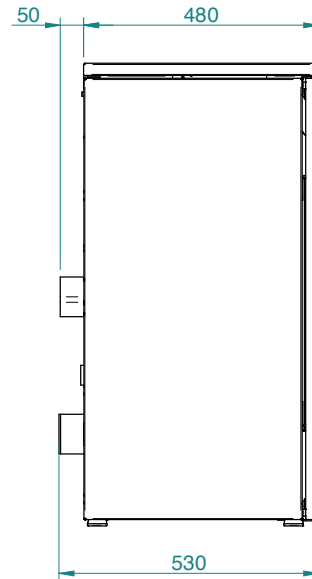
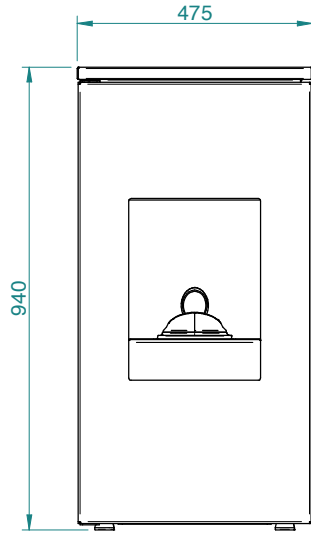
## Pellet

As pelotas são cilindros de madeira comprimida, produzidos a partir de serragem e de processamento de madeira (lascas e serragem), geralmente produzidos por serrarias e carpinteiros. A capacidade de ligação da lenhina contida na madeira, permite a obtenção de um produto compacto e sem a adição de aditivos e produtos químicos estranhos à madeira, é, portanto, obtido um combustível natural, com um rendimento elevado. O uso de pastilhas expirados ou qualquer outro material inadequado pode danificar peças da estufa e prejudicar o funcionamento adequado: isso pode levar ao encerramento da garantia, e sua responsabilidade do produtor. Com avaliações óbvias de capacidade do teto, no local de instalação podem ser depositados 1m<sup>3</sup> de combustível, que correspondem a cerca de 975kg de pastilhas.



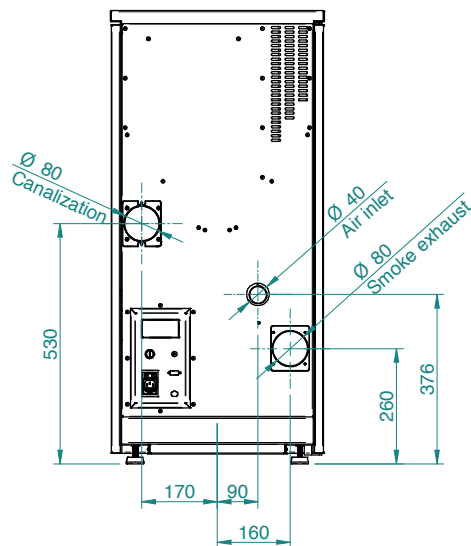
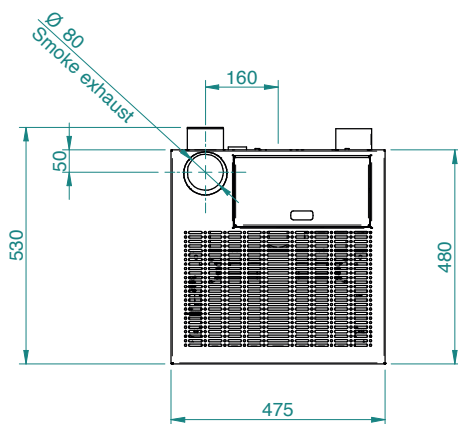
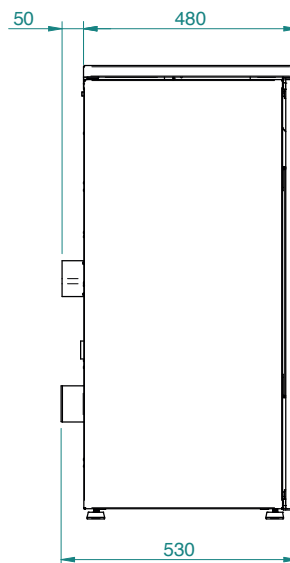
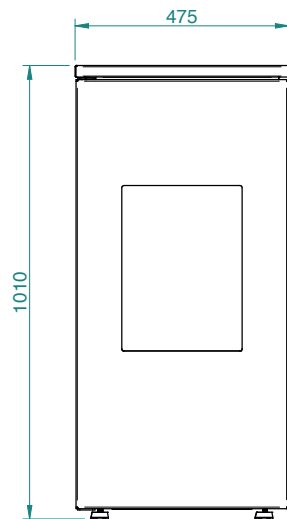
**Para as nossas estufas se tem que usar pellets de 6 mm de diâmetro, comprimento de 30 mm e um teor máximo de humidade de 8%. Recomenda-se armazenar os pellets longe de fontes de calor e umidade em locais sem ou sem atmosferas explosivas. A empresa recomenda utilizar combustível certificado.**





## NOTAS:

- as medidas são aproximados e podem variar de acordo com a estética do estufa
- as posições dos tubos no retrovisor são indicativos e tolerância de +/- 10 mm
- medidas com uma tolerância de cerca de 10 mm



**NOTAS:**

- as medidas são aproximados e podem variar de acordo com a estética do estufa
- as posições dos tubos no retrovisor são indicativos e tolerância de +/- 10 mm
- medidas com uma tolerância de cerca de 10 mm

PARÂMETROS	UNIDADES DE MEDIÇÃO	FUTURA 7-7C	FUTURA 9-9C	FUTURA 11-11C
Potencia térmica geral	kW	7,9	9,6	11,8
Potencia térmica nominal	kW	7,5	9	11
Salida de calor reducida nominal	kW	3,7	3,7	3,7
Concentração nominal de CO en referencia a 13% de O <sub>2</sub>	mg/m <sup>3</sup>	25	21	16
Concentração Reduzida de CO en referencia a 13% de O <sub>2</sub>	mg/m <sup>3</sup>	197	197	197
Eficiencia nominal	%	95	94,2	93
Eficiencia reducida	%	95	95	95
Consumo médio (min-max)	Kg/h	0,8 - 1,65	0,8 - 1,99	0,8 - 2,45
Volume aquecível	m <sup>3</sup>	200	240	290
Caudal de gás de combustão (min-max)	g/s	3 - 4,2	3 - 5,2	3 - 6,6
Calado recomendado (min-max)	Pa	5-8	5-8	5-8
Temperatura do gás de combustão (min-max)	°C	76 - 102	76 - 113	76 - 128
Capacidade do tanque de pellets	Kg	15	15	15
Diâmetro exaustão de fumos	mm	80	80	80
Diâmetro de entrada de ar	mm	40	40	40
Voltaje nominal	V	230	230	230
Frecuencia nominal	Hz	50	50	50
Encended por absorción eléctrica	W	300	300	300
Absorção eléctrica (min-max) sem canalizar	W	40 - 22	48 - 22	58 - 22
Absorção eléctrica (min-max) com canalização	W	86 - 22	94 - 22	104 - 22
Peso de la estufa	Kg	100	100	110
Índice de eficiência energética		134 (7) 133 (7C)	133 (9) 132 (9C)	131 (11/11C)
Nº Test Report	K 2785 2019 T1			
Clase de energia	A ++			
Certificación ambiental Decreto No. 186 de 7/11/2017	★★★★☆			
Pós a 13% O <sub>2</sub> Ref. Potencia térmica nominal	mg/m <sup>3</sup>	10	10	10

**Recomenda-se o controlo das emissões após a instalação.**

**Para obter os resultados do test report, carregue os performance parameters na posse do fabricante e do técnico qualificado, que poderá usá-los somente após verificar se a instalação é capaz de reproduzir as condições do laboratório. Tais prestações são obtidas só após 15/20 horas de trabalho a potência nominal.**

## PT Manutenção e limpeza estufa

Antes de executar qualquer manutenção no fogão, tome as seguintes precauções:

- certificar-se de que todas as partes do fogão são frios;
- assegurar que as cinzas são completamente extinto;
- verifique se o interruptor estiver na posição OFF;
- remover o bujão da tomada, evitando assim o contacto accidental;
- concluída a fase de manutenção, verifique se tudo está em ordem, como antes de manutenção (o braseiro colocado correctamente).



**Por favor, observe as seguintes instruções de limpeza. A não adempnienza pode levar ao aparecimento de problemas na operação do fogão.**

### Limpeza braseiro e suporte braseiro

Quando a chama assume tons de vermelho ou é fraco, acompanhado de fumaça negra, isso significa que há depósitos de cinza ou incrustações que não permitem o funcionamento correcto da estufa e que devem ser removidos. Todos os dias, retire a panela simplesmente levantando-a da sua sede; em seguida, limpe-o com cinzas e quaisquer depósitos que podem formar, com especial atenção para libertar os furos conectados usando uma ferramenta pontiaguda (não fornecido com o fogão). Esta operação é necessária especialmente nas primeiras vezes em cada poder, especialmente se você usar pastilhas do que as recomendadas pelo fabricante. A frequência desta operação é determinada pela frequência de uso ea escolha do sedimento.

Ele também deve verificar o braseiro apoio sugando qualquer cinzas presente com um aspirador.

Para garantir uma eficiência elevada da estufa, é recomendado limpar com o aspirador de cinzas também o compartimento que dá acesso à parte inferior dos tubos de troca, ao remover o resíduo de cinzas que é acumulado (fig. 1).



### Gaveta de cinzas

Abra a porta e retirar com um aspirador de pó toda a cinza depositadas dentro do compartimento de recolha de cinzas. Isto pode ser feito mais ou menos frequentemente, dependendo da qualidade dos pellet utilizados.

### Limpeza do vidro

O vidro é do tipo de auto-limpeza, e então, enquanto o fogão está em funcionamento, uma camada de ar que flui ao longo da superfície do mesmo mantendo-se afastado de cinzas e a sujidade; no entanto, ao longo de algumas horas, ele irá formar uma pátina cinza, para limpar o primeiro desligamento do fogão. O escurecimento do vidro também depende da qualidade e da quantidade de pellet utilizados. Limpar o vidro deve ser frio quando o fogão com produtos recomendados e testados por nossa empresa. Quando isso é feito, sempre observar se o selo cinzento em torno do vidro está em boas condições; a incapacidade de controlar a eficiência deste vedante, pode prejudicar a função do fogão. Pellets de má qualidade, pode causar o escurecimento do vidro.



**Em caso de vidro quebrado, não tateou para acender o estufa.**

## Limpeza de superfícies

Para limpar as superfícies usar um pano molhado com água ou com mais água e sabão neutro.



**O uso de detergentes ou solventes agressivos levar a danos nas superfícies do estufa. Antes de utilizar qualquer detergente você pode querer experimentá-lo em um ponto de vista ou entre em contato com um Centro de Serviço Autorizado para todos os conselhos.**

## Limpeza peças metálicas

Para limpar as partes metálicas do estufa com um pano macio umedecido com água.

Não limpar as partes metálicas com álcool, thinner, benzeno, acetona ou outros desengraxantes. Em caso de utilização destas substâncias a nossa empresa se exime de qualquer responsabilidade. Quaisquer variações nas tonalidades das peças de metal pode ser atribuído ao uso inadequado do estufa.



**Você precisa executar a limpeza diária do braseiro e periódica do cinzeiro. O reduzida ou não limpeza pode em alguns casos, causar a falha de ignição do fogão pode causar danos à estufa e meio ambiente (possível emissão de fuligem e não queimado). Não reintroduzir o pellet pode estar presente no braseiro para falhar.**

## PELO TÉCNICO ESPECIALIZADO

### Controlo anual

### Limpeza da câmara de combustão

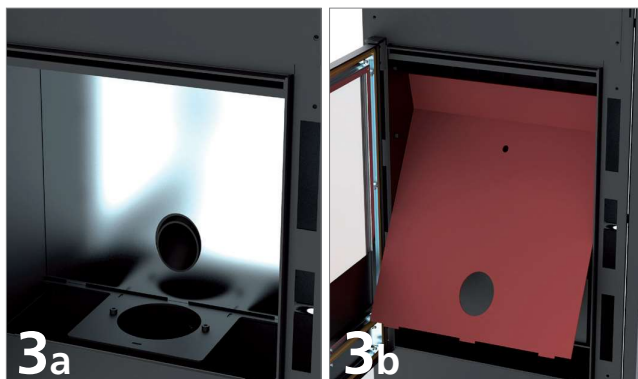
1 Abrir a porta e remover a gaveta de cinzas e o braseiro, limpar os mesmos de possíveis resíduos.



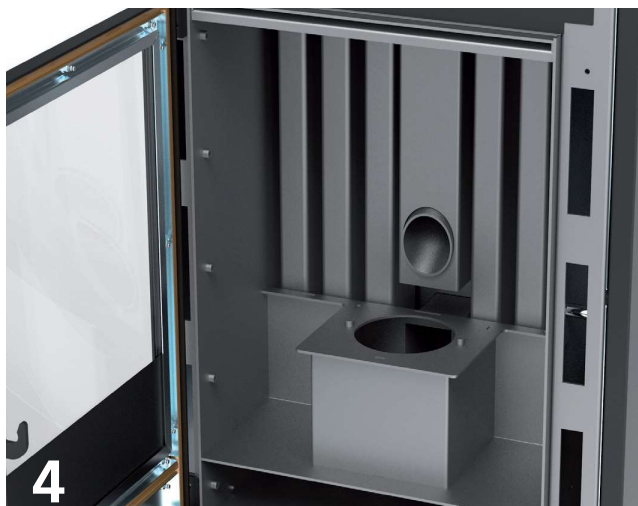
2 Remover os parafusos que fixam a placa traseira.



3 SEmpurrar a placa para o alto e a rodar frontalmente para retirá-la.



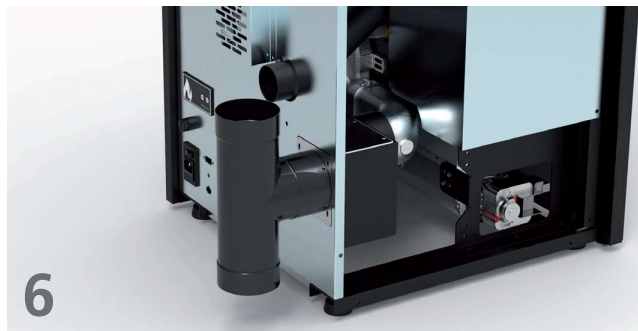
4 Com a ferramenta em T adequada, raspar os tubos de troca que agora estão acessíveis e aspirar tudo com um aspirador de cinzas.



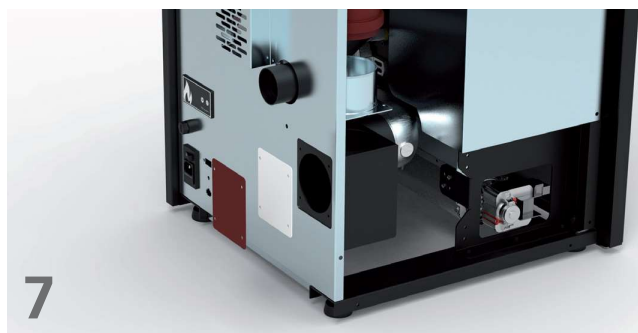


5. Reinstalar todos os componentes, repetir as operações em sentido inverso.

6. Remover e limpar a ligação em T, disposta por trás da estufa.



7. No caso de descarga de fumos vertical, a caixa de fumos tem a função da ligação em T, é necessário assim remover a placa traseira da caixa de fumos e limpar o compartimento com um aspirador de cinzas.



### Limpeza do sistema de escape

Até quando você não compra uma experiência razoável sobre as condições de funcionamento, recomenda-se para efectuar esta manutenção, pelo menos mensalmente.

- desligar o cabo de alimentação;
- retire a tampa da T-montagem e proceder à limpeza das condutas; se necessário, pelo menos para as primeiras vezes, entre em contato pessoal qualificado.;
- limpe bem o sistema de combustão: para este fim, entre em contato com um profissional de limpador de chaminés;
- limpe a poeira, teias de aranha, etc. a área por trás dos painéis do revestimento interno, uma vez por ano, especialmente os ventilador.

### Limpeza dos ventilador

O estufa é equipado com ventiladores (ambientes e fumos) colocados na parte de trás e na parte inferior do fogão. Eventuais depósitos de poeiras ou cinzas sobre as lâminas dos ventiladores conduzir a um desequilíbrio que o nível de ruído durante o funcionamento. Por isso, é necessário fornecer pelo menos anualmente para a limpeza dos ventilador. Fazer isso envolve ter que remover as partes do fogão, tê-lo limpo o ventilador apenas pelo nosso centro de serviço autorizado.

### Limpeza final da temporada

No final da temporada, quando o estufa não é mais usado, é recomendável uma limpeza mais profunda e geral:

- remova todas as pellets do reservatório e de cóclea;
- limpe o braseiro, o suporte braseiro, a câmara de combustão e a gaveta de cinzas.

Se você tiver tomado as medidas acima deste envolve apenas uma verificação de status do estufa.

Você precisa limpar mais a fundo do tubo de escape ou a chaminé e verificar a condição da cesta: se você deve encomendá-lo para Centro de Serviço Autorizado.

Se necessário lubrificar as dobradiças da porta e manusear.

Além disso, verifique o cabo de fibra cerâmica perto do vidro, na parede interna da porta se estiver desgastada ou muito seco, condená-la a Centro de Serviço Autorizado.

## Manutenção e limpeza estufa



A limpeza de todas as partes deve ser efectuada com a estufa completamente fria e desligada para evitar queimaduras e choque térmico. A estufa não necessita muita manutenção se se utilizar pellets com certificação de qualidade. A necessidade de manutenção depende das condições de uso (ignição e apagamento repetitivos) e do funcionamento requerido.

Parti	Diário	Cada 2/3 dias	Cada 7 dias	Cada 15 dias	Cada 30 dias	Cada 60-90 dias	Cada 1 ano / 1200-1400 horas
Queimador/braseiro	◇						
Limpeza da gaveta de cinzas		◇					
Limpeza da porta e do vidro		◇					
Limpeza do interior do permutador de calor / compartimento ventoinha fumos						•	
Permutador completo							•
Limpeza "T" do escape						•	
Duto de fumo							•
Junta da porta						•	
Elementos internos							•
Chaminé							•
Componentes eletromecânicos							•

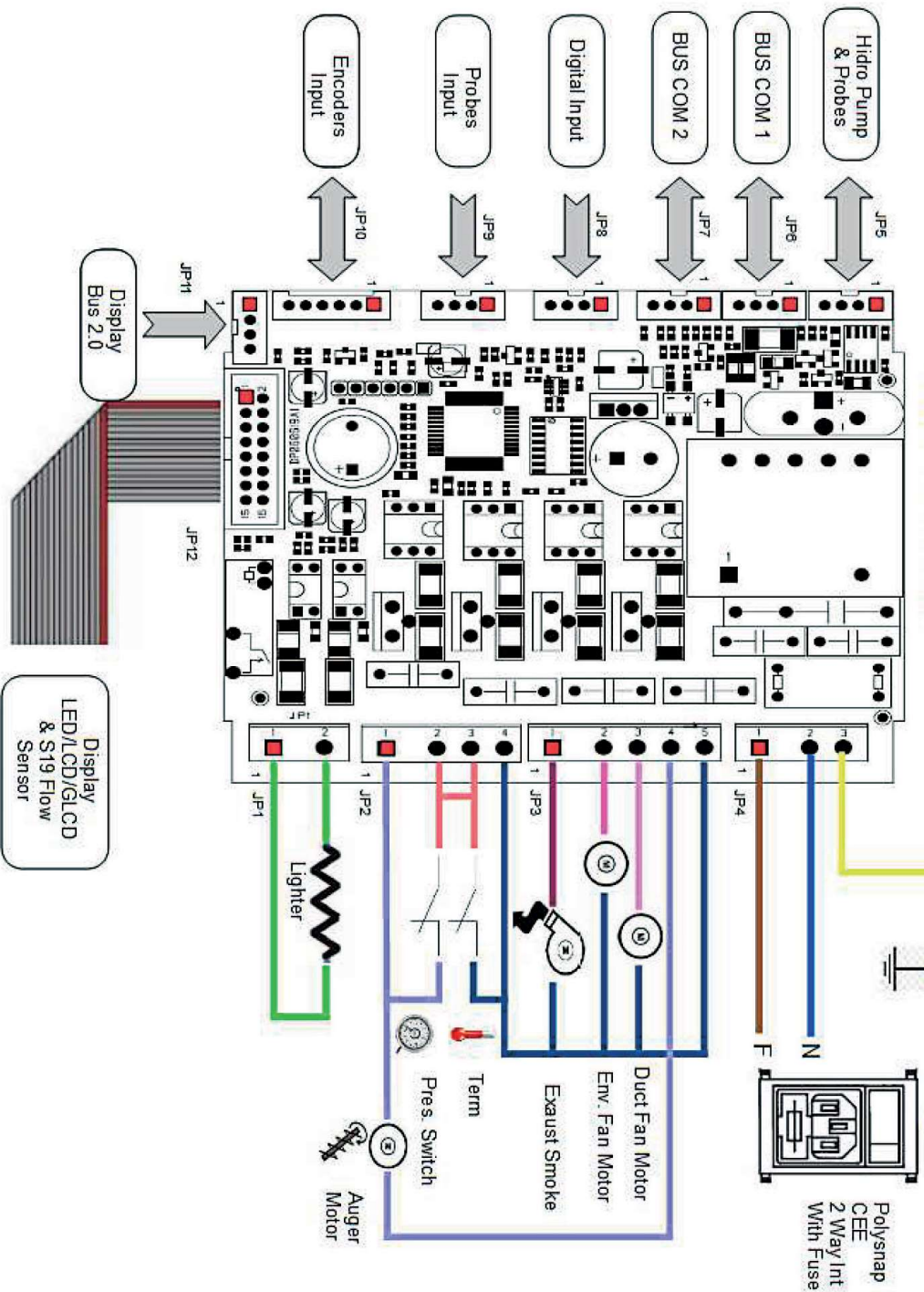
◇ pelo usuário

• pelo de serviço técnico autorizado



A cada 1200 horas de trabalho a placa eletrônica envia um sinal de aviso e no display aparece "SERVICE". Isso indica a necessidade de uma limpeza cuidadosa do fogão por um centro de serviço autorizado. A ausência de tais limpeza pode resultar em falha do estufa e de combustão pobre, resultando assim num rendimento baixo.

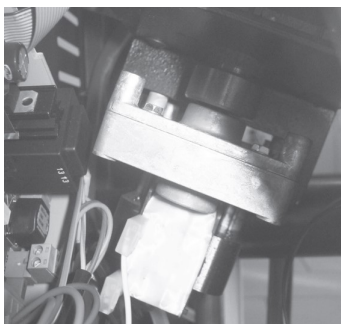
# MR100-PA/STK



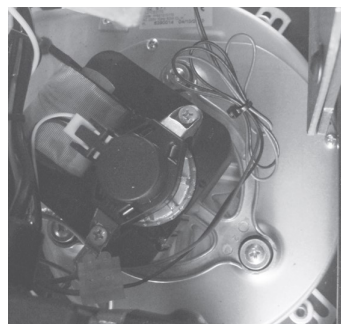
## Dispositivos de segurança



**Pressão fumos:** controla a queda de pressão no conduto de fumo. Está desenhado para fechar o parafuso de alimentação de pellets se houver uma obstrução na tiragem da chaminé ou uma pressão de retorno importante (exemplo por causa do vento). No momento do pressão irá mostrar "ALARDEP-FAIL".



**Motor de redução:** se o motoriduttore se pára, a estufa continua a funcionar até que a chama se apague por falta de combustível e até atingir o nível mínimo de arrefecimento.



**Sensor de temperatura do fumo:** este termopar controla a temperatura do fumo e dá a ordem de acender ou apagar a estufa quando a temperatura do fumo desce por baixo do valor de referência.



**Segurança eléctrica:** a estufa está protegida contra os aumentos de corrente repentinos (por exemplo relâmpagos), graças a um fusível situado no painel de controlo, na parte posterior da estufa. Outros fusíveis para a proteção dos quadros eletrónicos estão situados nos próprios quadros.



**Segurança temperatura pellets:** nos raros casos em que há um excesso de temperatura no interior do tanque, o termostato de segurança com pastilhas de reset manual gera um alarme "ALAR-SIC-FAIL" interromper o funcionamento do estufa; reset deve ser realizada pelo cliente rearmar o referido dispositivo colocado atrás do fogão.



**Termostato ambiente:** o termostato ambiente detecta a temperatura atual na sala. Quando se detecta a temperatura ajustada no visor, o fogão vai entrar em operação em função de ie espera ECO para economizar combustível. O termostato deve ser colocado stendeu de modo a não ser condicionada pela temperatura do corpo de fogão.



**A manipulação dos dispositivos de segurança está proibida. Só depois de ser eliminada a causa que produziu a intervenção do sistema de segurança, é que se pode voltar a acender a estufa e por tanto restabelecer a operação automática do sensor. Para saber qual foi a anomalia que se produziu, consultar neste manual o parágrafo relativo a alarmes, onde se explica como se deve proceder segundo a mensagem de alarme indicada no display do fogão.**



Todas as reparações devem ser realizadas exclusivamente por um técnico especializado, com a estufa completamente fria e desligada da rede eléctrica. É proibida a partir de qualquer modificação não autorizada do dispositivo e da substituição de peças com outras empresas. As operações marcadas em negrita devem ser efetuadas por pessoas especializadas.

### Possíveis inconveniências e soluções

Dado que todos os fogões são testados em seus manuseio de peças e de trabalho e, em seguida, são entregues em perfeitas condições físicas e operação, deve-se lembrar que o transporte, descarga, movimentação, uso indevido ou má manutenção, podem ser causas de inconvenientes.

Os principais inconveniências poderia ser resolvido através da leitura do quadro que se segue.

Se depois de fazer o que se segue o problema não for resolvido, contacte o serviço técnico autorizado.

PROBLEMA	CAUSAS POSSÍVEIS	SOLUÇÃO
Exibir off e os botões não estão funcionando	<ol style="list-style-type: none"> <li>1. Falta de tensão de rede</li> <li>2. Interruptor posterior off</li> <li>3. Fusível ficha electrónica interrompido</li> <li>4. Ficha electrónica defeituosa</li> </ol>	<ol style="list-style-type: none"> <li>1. Verifique se o cabo de alimentação está ligado</li> <li>2. Use o interruptor de volta para operá-lo</li> <li><b>3. Contactar o serviço técnico autorizado</b></li> <li><b>4. Contactar o serviço técnico autorizado</b></li> </ol>
Controle remoto ineficiente	<ol style="list-style-type: none"> <li>1. Muito longe do estufa</li> <li>2. Sem baterias no controle remoto</li> <li>3. Controle remoto quebrado</li> </ol>	<ol style="list-style-type: none"> <li>1. Aproxime-se do fogão</li> <li>2. Verifique e troque as baterias</li> <li>3. Substitua controle remoto</li> </ol>
Nenhuma ignição do fogão	<ol style="list-style-type: none"> <li>1. A acumulação excessiva de cinzas no braseiro</li> <li>2. Processo de ignição incorreta</li> </ol>	<ol style="list-style-type: none"> <li>1. Limpe o braseiro</li> <li>2. Repita o procedimento de ignição. <b>Se o problema persiste contactar o serviço técnico autorizado</b></li> </ol>
Fumaça vem do grill	<ol style="list-style-type: none"> <li>1. Queda de energia accidental</li> </ol>	<ol style="list-style-type: none"> <li>1. Em caso de interrupção de fase ignição interrompido e momentânea da actividade do ventilador, pode ocorrer ligeira quantidade de fumo</li> </ol>
Ventilador de ar quente não está funcionando	<ol style="list-style-type: none"> <li>1. O fogão ainda está quente</li> </ol>	<ol style="list-style-type: none"> <li>1. Aguardar a conclusão do ciclo de ignição. Vem até à temperatura, o ventilador começa automaticamente. <b>Se o problema persiste contactar o serviço técnico autorizado</b></li> </ol>



<p>A estufa não será iniciada automaticamente</p>	<ol style="list-style-type: none"> <li>1. Reservatório pellet está vazio</li> <li>2. A resistência não atinge a temperatura</li> <li>3. Resistência danificado</li> <li>4. O pellet não desça</li> <li>5. Motor cóclea defeituoso</li> <li>6. O braseiro não está em sua base ou está sujo</li> <li>7. Obstáculos de ninhos ou corpos estranhos na chaminé ou na lareira</li> <li>8. Verifique o funcionamento da vela de incandescência</li> <li>9. A gaveta para cinzas não está fechada corretamente</li> <li>10. Entupindo fumos passagem e chaminé</li> <li>11. Extractor de fumo não está funcionando</li> <li>12. Sensor de temperatura defeituosa</li> <li>13. Pellet húmido</li> </ol>	<ol style="list-style-type: none"> <li>1. Encher o reservatório de pellet.</li> <li>2. Verifique a fiação elétrica e fusíveis, substituindo a resistência se ele está com defeito</li> <li>3. Substitua a resistência</li> <li>4. Recomenda-se desligar a fonte de alimentação antes de: <ul style="list-style-type: none"> <li>- verifique se o pellet não é capturado na calha</li> <li>- verifique se a cóclea não está bloqueada por um corpo estranho</li> <li>- verifique o aperto da porta reservatório de pellet</li> </ul> </li> <li><b>5. Contactar o serviço técnico autorizado</b></li> <li>6. Verifique se o furo do braseiro para coincidir com a vela de incandescência, limpar o braseiro</li> <li>7. Remova todos os corpos estranhos da chaminé ou flue pipe</li> <li>8. Verifique se não há eletricidade. Substitua a vela de incandescência se for queimado</li> <li>9. Fechar a gaveta para cinzas</li> <li>10. Realize a limpeza periódica</li> <li><b>11. Verifique o funcionamento extractor de fumo</b></li> <li><b>12. Contactar o serviço técnico autorizado</b></li> <li>13. Certifique-se de local de armazenamento pellet e substituí-lo com um punhado de pellet secas</li> </ol>
<p>Bloquear o fogão. Pellet não são introduzidos a câmara de combustão</p>	<ol style="list-style-type: none"> <li>1. Reservatório pellet está vazio</li> <li>2. Cóclea sem pellet</li> <li>3. Problema técnico da cóclea</li> <li>4. Motor de redução quebrado</li> <li>5. Ficha electrónica defeituosa</li> </ol>	<ol style="list-style-type: none"> <li>1. Encher o reservatório de pellet</li> <li>2. Encher o reservatório de pellet e proceder conforme as instruções primeira ignição do estufa</li> <li>3. É recomendado desligue a alimentação antes: <ul style="list-style-type: none"> <li>- esvaziar a reservatório de pellet e libertar manualmente a cóclea de obstruções (serragem)</li> <li>- liberar a corrediça de eventual obstruções.</li> <li>- remover a acumulação de pó de pelet no fundo do reservatório</li> </ul> </li> <li><b>4. Substitua o motor de redução</b></li> <li><b>5. Substitua o ficha electrónica</b></li> </ol>
<p>O fogão funciona por alguns minutos e em seguida apaga-se</p>	<ol style="list-style-type: none"> <li>1. Ciclo de acendimento não concluída</li> <li>2. Falha temporária de energia eléctrica</li> <li>3. Sonda fumos defeituosa ou quebrada ou não inserido</li> </ol>	<ol style="list-style-type: none"> <li>1. Repetir a fase de acendimento</li> <li>2. Repetir a fase de acendimento</li> <li><b>3. Verificar e substituir sensores</b></li> </ol>
<p>Ventilador de extracção de fumos não pára</p>	<ol style="list-style-type: none"> <li>1. O fogão ainda não esfriou</li> </ol>	<ol style="list-style-type: none"> <li>1. Aguarde que a estufa torna-se fria. O ventilador irá parar somente após arrefecimento. <b>Se o problema persiste contactar o serviço técnico autorizado</b></li> </ol>

<p>O braseiro está entupido, combustão desigual, porta de vidro fica sujo, a chama é longa, avermelhada e fraco</p>	<ol style="list-style-type: none"> <li>1. Chaminé com a presença de trechos muito longos ou entupidos</li> <li>2. Também pellet</li> <li>3. Quantidade excessiva de pellet ou depósitos de cinzas no braseiro</li> <li>4. O braseiro não está em sua base</li> <li>5. Vento contrário ao fluxo de escape</li> <li>6. Insuficiência de ar de combustão</li> <li>7. O pellet utilizado foi alterado</li> <li>8. Motor de aspiração de fumaça quebrado</li> <li>9. Porta fechada incorrectamente</li> </ol>	<ol style="list-style-type: none"> <li>1. Realize a limpeza periódica. Veja parágrafo instalação fogão no usuário e manutenção. Verificar a limpeza da chaminé.</li> <li>2. Diminuição dos parâmetros do nível de carga das pellet.</li> <li>3. Limpe o braseiro depois de esperar para o desligamento total do fogão. Se você repetir contactar o serviço técnico autorizado</li> <li>4. Verifique se o furo do braseiro para coincidir com a vela de incandescência</li> <li>5. Verifique a chaminé windproof e / ou eventualmente instalar</li> <li>6. Verifique a posição correta do braseiro, sua limpeza e garantir que o ambiente do duto de admissão de ar é livre, verificar a condição da vedação da porta, aumente o parâmetro de nível sobre os gases de escape de velocidade do ventilador. <b>Contactar o serviço técnico autorizado</b></li> <li>7. Verificar a qualidade dos pellet. <b>Contactar o serviço técnico autorizado</b></li> <li>8. Elevar o nível nos parâmetros relacionados com a velocidade dos ventilador gases de escape. <b>Verificar e substitua o motor se necessário</b></li> <li>9. Verifique se o vidro está fechada hermeticamente e a junta garante a vedação hermética</li> </ol>
<p>Cheiro de fumaça no ambiente. Desligar o estufa.</p>	<ol style="list-style-type: none"> <li>1. Combustão pobre</li> <li>2. Mau funcionamento do ventilador de fumo</li> <li>3. Instalação chaminé realizado de forma incorreta</li> <li>4. Entupindo cano de chaminé</li> </ol>	<ol style="list-style-type: none"> <li><b>1. Contactar o serviço técnico autorizado</b></li> <li><b>2. Contactar o serviço técnico autorizado</b></li> <li><b>3. Contactar o serviço técnico autorizado</b></li> <li><b>4. Contactar o serviço técnico autorizado</b></li> </ol>
<p>Na posição automática a estufa funciona sempre na potência máxima</p>	<ol style="list-style-type: none"> <li>1. Termóstato a posição máxima</li> <li>2. Sonda de temperatura danificado</li> <li>3. Painel de controle com defeito ou quebrados</li> </ol>	<ol style="list-style-type: none"> <li>1. Definir a temperatura do termostato</li> <li>2. Verifique o funcionamento do sonda e substitua se necessário</li> <li>3. Verifique o painel de controle e substitua se necessário</li> </ol>
<p>O motor de aspiração dos fumos não está a funcionar.</p>	<ol style="list-style-type: none"> <li>1. A estufa esta sem alimentação eléctrica</li> <li>2. O motor está quebrado</li> <li>3. Ficha electrónica defeituosa</li> <li>4. O painel de controle está com defeito</li> </ol>	<ol style="list-style-type: none"> <li>1. Verifique a tensão de rede eo fusível de proteção</li> <li>2. Verifique o motor e o condensador e eventualmente substituir</li> <li>3. Substitua o ficha electrónica</li> <li>4. Substitua o painel de controle</li> </ol>

<p>O fogo se apaga ou o fogão pára automaticamente</p>	<ol style="list-style-type: none"> <li>1. Reservatório pellet está vazio</li> <li>2. Sem alimentação</li> <li>3. Pellet não são introduzidos</li> <li>4. Um depósito excessivo de cinzas no braseiro</li> <li>5. Intervenção da sonda de segurança temperatura pellet</li> <li>6. Cóclea bloqueada por corpo estranho</li> <li>7. A porta não está bem fechada ou as guarnições estão gastas</li> <li>8. Pellet não adequados</li> <li>9. Baixo provisão de pellet</li> <li>10. Chaminé ou escape bloqueado por corpo estranho</li> <li>11. Intervém o interruptor de pressão</li> <li>12. Falha do motor de extracção de fumo</li> <li>13. Alarme activo</li> </ol>	<ol style="list-style-type: none"> <li>1. Encher o reservatório de pellet</li> <li>2. Verifique plugue e presença electricidade</li> <li>3. Encher o reservatório de pellet</li> <li>4. Limpe bem o braseiro</li> <li>5. Deixe o fogão ficar completamente frio, redefinir o reset manual e reiniciar o fogão. <b>Se o problema persiste contactar o serviço técnico autorizado</b></li> <li>6. Desligue a plugue, esvaziar o reservatório, remova eventual corpos estranhos</li> <li>7. Feche a porta <b>ou substituir as juntas de vedação com outras originais</b></li> <li>8. Alterar o tipo de pellet recomendado pelo fabricante. <b>Algumas vezes, dependendo do tipo, da fase de ajustamento dos parâmetros necessários para variar o nível relativo à carga de pellet</b></li> <li>9. Aumento de nível em parâmetro para carga pellet. <b>Verificar o fluxo de combustível da o serviço técnico autorizado</b></li> <li>10. Remova todos os corpos estranhos da chaminé. Limpe a conduta de fumos. Realize a limpeza periódica</li> <li>11. <b>Verifique a conduta de fumos está bloqueado e se o interruptor de pressão está funcionando correctamente</b></li> <li>12. <b>Verificar e eventualmente substitua o motor</b></li> <li>13. Consulte a secção alarmes</li> </ol>
<p>O ventilador de ar de convecção (ar ambiente) nunca pára</p>	<ol style="list-style-type: none"> <li>1. Sonda térmica controlo temperatura defeituosa o quebrada</li> <li>2. Sonda fumos quebrada</li> </ol>	<ol style="list-style-type: none"> <li>1. Verifique o funcionamento do sensor e eventualmente substituir</li> <li>2. Substitua sonda fumos</li> </ol>
<p>A estufa não funciona</p>	<ol style="list-style-type: none"> <li>1. Sem alimentação</li> <li>2. Sonda pellet em bloco</li> <li>3. Fusível quebrado</li> <li>4. Interruptor de pressão quebrado (indicado o bloco)</li> <li>5. Saída de fumos ou ducto bloqueado</li> </ol>	<ol style="list-style-type: none"> <li>1. Verifique se a tomada elétrica está inserido e o interruptor principal está na posição "I"</li> <li>2. Destrave a sonda agindo no termostato traseira, substitua o termostato se isso acontecer novamente</li> <li>3. Substitua o fusível</li> <li>4. <b>Substitua o interruptor de pressão</b></li> <li>5. Limpe a saída de fumos e / ou a chaminé</li> </ol>



**O fabricante do estufa declina de qualquer responsabilidade e anula a garantia do produto por qualquer inconveniente causado por não seguir as normas listadas acima. Qualquer intervenção do centro de assistência técnica ficarão a cargo pelo requerente, se não forem seguidas as instruções.**

## GARANTIA GERAL

Todos os produtos estão sujeitos a testes precisos e estão cobertos por garantia por 24 meses a partir da data de compra, documentada por fatura ou recibo de compra que será apresentado aos técnicos autorizados. Se o documento não aparecer, invalidará o direito de garantia do proprietário do aparelho em sua posse. Garantia significa a substituição ou reparação de peças do aparelho com defeito na fonte devido a falhas de fabricação, e não por má utilização e uso inadequado sob efeito de instalação inadequada do aparelho.

1. A garantia que cobre defeitos de fabricação e defeitos de material declina:

- aquando da intervenção ou alterações efetuadas por pessoal não autorizado no aparelho e instalação;
- por danos causados pelo transporte ou por causas não imputáveis ao fabricante;
- por instalação incorrecta;
- pela ligação e conexões eléctricas incorrectas;
- pela ausência de manutenção periódica não realizada;
- por danos causados por causas naturais (relâmpagos, inundações, etc ...);
- pela utilização e do manutenção incorrecta funcionamento do aparelho.

2. A substituição completa da máquina, só pode ter lugar na sequência, da decisão inquestionável do fabricante em casos especiais.

3. A Empresa, declina toda e qualquer responsabilidade por danos que possam resultar, directa ou indirectamente, em pessoas, coisas ou animais como consequências do incumprimento das instruções do Livro ou Manual de instruções, e Instalação, e em particular, da ausência das indicações de utilização e manutenção do aparelho.

### LIMITAÇÕES DE GARANTIA

A garantia limitada cobre defeitos de fabricação, desde que o produto não tenha sido danificado por uso impróprio, manipulação incorreta, conexão incorreta, alforria e erros de instalação.

Os seguintes componentes são cobertos por uma garantia de doze meses:

- braciere di combustione;
- la resistenza.

Não estão cobertos pela garantia:

- o vidro da porta;
- junta geral e porta de fibra;
- pintura;
- azulejos;

- O controle remoto;
- Lados internos;
- Qualquer dano causado por instalação inadequada e / ou ausência por parte do consumidor no que respeita a normas de boa prática.

As imagens são meramente indicativas e podem não corresponder à realidade do produto. As imagens são apenas exemplos e são necessárias para entender como o produto funciona.

São excluídos da presente garantia todos os maus funcionamentos e/ou danos ao aparelho que possam ocorrer devidos às seguintes causas:

- Os danos causados pelo transporte e/ou movimentação
- todas as partes que possam resultar defeituosas por causa de negligência ou descuido no uso, manutenção incorrecta, instalação não conforme com o quanto especificado pelo produtor (consultar sempre o manual de instalação e uso fornecido com o aparelho)
- dimensionamento incorrecto em relação ao uso ou defeitos na instalação ou falta de aplicação de providências necessárias para garantir a execução conforme as regras a esse respeito
- sobreaquecimento impróprio do aparelho, ou seja, a utilização de combustíveis não conformes aos tipos e às quantidades indicadas nas instruções fornecidas
- posteriores danos causados por intervenções incorrectas pelo próprio utilizador na tentativa de remediar a avaria inicial
- agravo dos danos causado por posterior utilização do aparelho por parte do utilizador após ocorrência do defeito
- na presença de caldeira com possíveis corrosões, incrustações ou rupturas provocadas por correntes vagantes, condensações, agressividade ou acidez da água, tratamentos desincrustantes efetuados de forma imprópria, falta de água, depósitos de lamas ou calcário
- ineficiência da parte final externa das chaminés, das chaminés ou partes da instalação da qual o aparelho depende
- danos causados por alterações no aparelho, agentes atmosféricos, calamidades naturais, atos de vandalismo, incêndios, defeitos da instalação eléctrica e/ou hidráulica.
- A falta de execução da manutenção anual da estufa, por parte de um técnico autorizado ou por pessoal qualificado, leva à perda da garantia.