

PT GUIA DE UTILIZAÇÃO

Máquina de lavar roupa

DLZ1814I

De Dietrich 

CARA CLIENTE,

CARO CLIENTE,

Descobrir os produtos De Dietrich, é experimentar emoções únicas. A atração é imediata desde o primeiro olhar. A qualidade do design é ilustrada pela estética intemporal e pelos acabamentos cuidados que tornam cada objeto elegante e refinado, em perfeita harmonia uns com os outros. Em seguida, surge a irresistível vontade de lhes tocar. O design De Dietrich tira partido de materiais robustos e conceituados, privilegiando a autenticidade. Associando a tecnologia mais evoluída a materiais nobres, De Dietrich assegura a realização de produtos de alta execução ao serviço da arte culinária, uma paixão partilhada por todos os amantes da cozinha. Desejamos-lhe muita satisfação na utilização deste novo aparelho. Agradecemos a sua confiança.

ÍNDICE

	Pág.
Instruções gerais de segurança -----	5
Instalação -----	7
Reservatório de detergente -----	9
Conselhos práticos -----	10
Manutenção e limpeza -----	12
Guia de utilização rápida -----	14
Painel de comandos -----	14
Resolução de problemas -----	24

Leia atentamente este manual para que possa utilizar o seu aparelho com toda a segurança e beneficiar dos conselhos práticos para uma manutenção eficaz.

Conserve este manual de utilização com o seu aparelho. Se o aparelho for vendido ou cedido a outra pessoa, certifique-se de que entrega também o manual de utilização.

Cada produto é identificado através de um código de 16 caracteres, chamado número de série, colocado na etiqueta sinalética no exterior do produto ou no documento no interior do aparelho.

Este código é pedido quando fizer algum contacto com o serviço após venda.

RESPEITO PELO AMBIENTE

Este aparelho é comercializado de acordo com a diretiva europeia 2012/19/EU sobre resíduos de equipamentos elétricos e eletrónicos (EEE). Os EEE contêm substâncias poluentes e que podem trazer consequências negativas para o meio ambiente e possuem também componentes base que podem ser reciclados. É importante tratar cada tipo de resíduo de forma adequada a fim de poder eliminar corretamente os poluentes e reciclar os materiais. Os utilizadores têm aqui um papel fundamental para que os EEE não se tornem um problema ambiental. É então essencial seguir as seguintes regras simples:



- os EEE não podem ser tratados como resíduos domésticos;
- os EEE não devem ser colocados juntamente com os outros resíduos para recolha. Nalguns países há mesmo a possibilidade de recolha ao domicílio. Participe na reciclagem e contribua para a proteção do ambiente, colocando-os nos contentores disponibilizados pela câmara municipal para o efeito.

1- **MEDIDAS GERAIS DE SEGURANÇA**

Este aparelho foi concebido para uso doméstico.

A duração da vida útil do aparelho pode ser reduzida ou anulada a garantia do fabricante caso o aparelho não seja utilizado devidamente. Qualquer dano resultante de uso não conforme ao doméstico não será aceite pelo fabricante dentro das medidas estabelecidas por lei.

Este aparelho não está previsto para ser utilizado por crianças com menos de 8 anos ou pessoas com capacidades físicas, sensoriais ou mentais reduzidas, ou por pessoas sem experiência ou conhecimento, exceto se tiverem consigo uma pessoa responsável pela sua segurança.

Não deixe as crianças brincarem com o aparelho. Estejam sempre de vigia para se assegurarem de que isto não aconteça.

A limpeza e manutenção do aparelho não devem ser feitas pelas crianças sem a supervisão de um adulto. As crianças com menos de 3 anos não devem ter acesso à máquina a não ser com contínua supervisão.

Se o cabo de alimentação estiver danificado, a respetiva substituição deve ser feita somente pelos serviços técnicos autorizados.

Use somente tubos de água fornecidos com o aparelho (não reutilize os antigos).

A pressão da água deve estar entre 0.05 e 0.8 MPa.

Assegure-se de que nada obstrua a base da máquina ou os seus ventiladores.

O aparelho deve estar instalado de forma a que a ficha esteja sempre acessível.

A capacidade máxima de carga de roupa seca depende do modelo (ver painel respetivo).

Consulte o site do fabricante para mais informações.

Ligações elétricas e instruções de segurança

Os detalhes técnicos (voltagem e potência) estão indicados na etiqueta do produto.

Assegure-se de que o sistema elétrico esteja bem ligado à terra e que respeite todas as leis aplicáveis a entradas de corrente e que sejam compatíveis com a corrente elétrica do aparelho. Caso contrário, contacte um profissional qualificado.

O uso de transformadores, adaptadores ou fichas triplas é fortemente desaconselhado.

Desligue a máquina antes de qualquer limpeza, quer a tomada, quer a entrada de água.

Para desligar a ficha da tomada, não puxe pelo fio.

Antes de abrir a porta, certifique-se que não haja água no tambor.



AVISO:

A água pode alcançar temperaturas muito elevadas durante os ciclos de lavagem.

Não deixe o aparelho exposto a agentes atmosféricos (chuva, sol, etc.).

Caso precisar de deslocar ou levantar a máquina, nunca o faça pelos botões ou pela gaveta de detergentes e nunca a pousar pelo óculo.

Recomendamos que sejam 2 pessoas a deslocar a máquina.

Em caso de falha ou mau funcionamento, desligue a máquina, feche a entrada de água e não mexa mais no aparelho. Contacte a Assistência Técnica Autorizada. O não cumprimento destas normas pode comprometer a segurança do aparelho.

2- INSTALAÇÃO

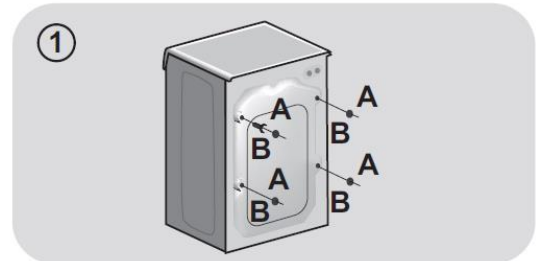
Coloque a máquina perto do local onde vai ficar sem a base da embalagem.

Corte com precaução a fita de segurança que mantém o cabo de alimentação e o tubo de evacuação.

Remova os parafusos de fixação marcados na figura com a letra A os espaçadores B.

Tape os 2 ou 4 orifícios usando as tampas fornecidas junto com o manual de instruções.

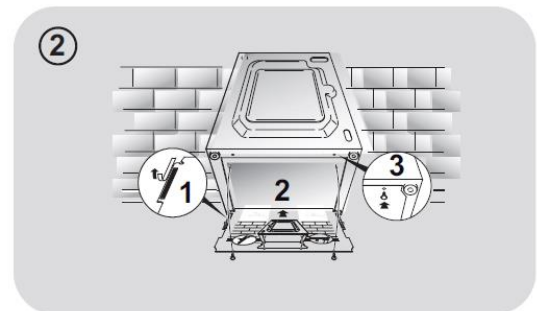
Se a máquina for de encastre, desapertar os 3 ou 4 parafusos (A) e retirar as 3 ou 4 cunhas (B).



AVISO:

NÃO DEIXE A EMBALAGEM AO ALCANCE DAS CRIANÇAS JÁ QUE É FONTE DE RISCOS!

Aplique a folha suplementar ao fundo como mostra a figura 2.



Montagem da porta de madeira

Posicione o modelo no reverso da porta do móvel. É possível montar as dobradiças e o íman de fecho à direita ou lado esquerdo, dependendo do que pretender. Marque as posições do furo do parafuso, em seguida, furar essas posições.

Fixe as dobradiças com os 4 parafusos fornecidos A.

Fixe o íman B no local usando o parafuso C.

Monte a placa D no lado direito ou esquerdo dependendo da instalação escolhida.

Coloque os suportes de plástico E por baixo da placa e fixe em posição com os parafusos F.

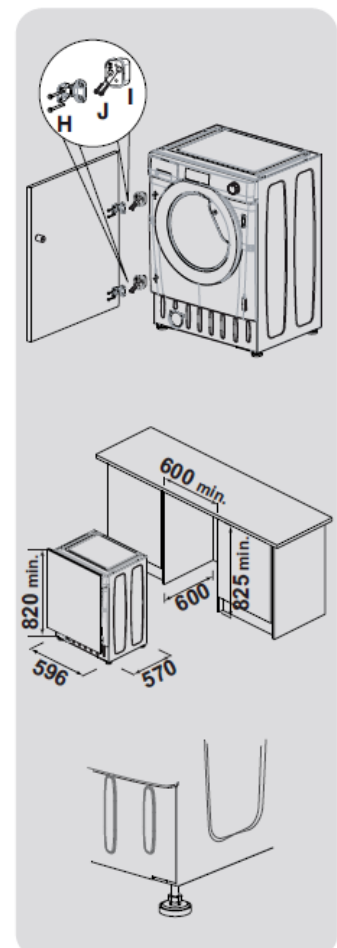
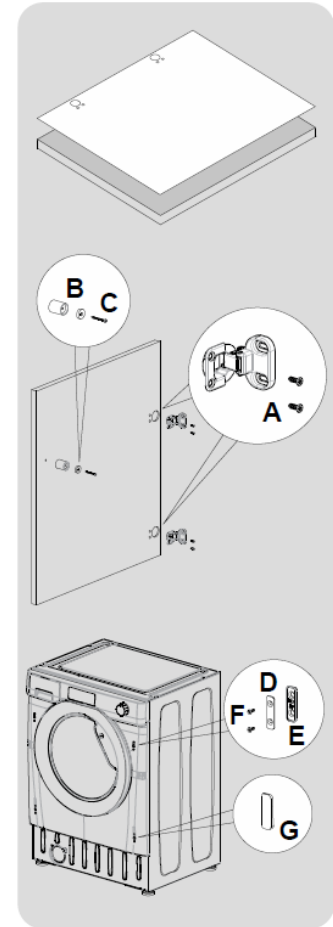
Encaixe a tampa de montagem G em baixo.

Monte a porta de madeira nas dobradiças frontais e os espaçadores por baixo das dobradiças I e fixe em posição com os parafusos J e as 2 dobradiças H.

Sugerimos que a porta de madeira seja montada para abrir para a esquerda por ser na mesma direção da porta da máquina e permitindo assim mais espaço quando está a carregar de roupa.

Deslize a máquina para o nicho conforme a figura; o rodapé ficará na frente da máquina e a sua altura será ditada por essa medida.

Os 4 pés ajustáveis permitem regular a altura entre 820 e 840 mm; basta remover as rodilhas de cada pé e substituí-las pelas de 5 mm fornecidas. Colocados os pés à altura desejada, aperte o fecho da rodilha à base.



Ligações hidráulicas

Posicione a máquina perto da parede e certifique-se que o tubo não apresenta dobras nem estrangulamentos.

Ligue o tubo de água à torneira (fig. 3). Utilize somente o tubo fornecido com o aparelho (não utilize os antigos).

Posicionamento

Ligue o tubo a um dispositivo de evacuação fixo com uma altura mínima de 50 cm e diâmetro superior ao tubo da máquina de lavar (fig. 4).

Utilize os pés para regular em altura como mostra a fig. 5.

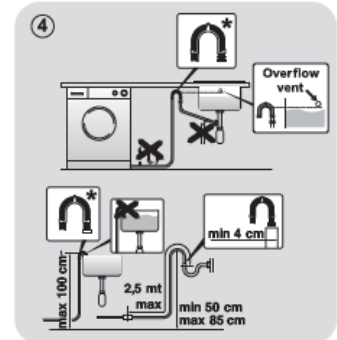
Rode no sentido horário para libertar o parafuso.

Faça rodar o pé para elevar ou baixar até tocar no chão.

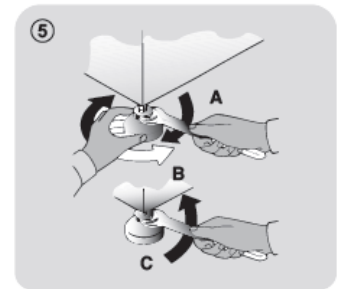
Bloqueie o pé apertando a porca no sentido inverso ao sentido do relógio e suportando a máquina do chão.

Ligue o aparelho.

* Acessório vendido separadamente.



* ACCESSOIRE VENDU SÉPARÉMENT




AVISO:

Contacte o serviço de assistência técnica caso o cordão de alimentação estiver danificado.

Os defeitos de instalação não são cobertos pela garantia do fabricante.

3- GAVETA DE DETERGENTE

A gaveta de detergente está dividida em 3 compartimentos (fig. 6):

- o que apresenta 1 é para o detergente da pré-lavagem;
- o compartimento com  é para aditivos especiais, amaciadores, fragrâncias, clareamentos, etc.



AVISO:

Use somente detergentes líquidos porque a máquina está preparada para ajustar automaticamente a dose de aditivos de cada ciclo durante o último enxaguamento.

- o compartimento com 2 é para o detergente principal.





AVISO: Certos detergentes são difíceis de remover. para estes, recomendamos o uso de um dispensador especial colocado no tambor.

4- DICAS PRÁTICAS

Para carregar a roupa

AVISO: quando colocar a roupa assegure-se que:

- não tenham ficado objetos metálicos (por exemplo, ganchos, alfinetes, etc.).
- abotoou as fronhas das almofadas, aperta os fechos, ganchos e colchetes. Ate os cintos e fitas largas mesmo os de roupão de banho.
- retirou as presilhas das cortinas.
- leu bem as etiquetas de manutenção das roupas.
- eliminou as manchas persistentes antes da lavagem. Eventualmente esfregue os pontos particularmente sujos com um detergente especial ou com um sabão detergente.
- quando lavar tapetes, colchas de cama ou outros objetos pesados, evite o ciclo de centrifugação.
- para lavar lãs, certifique-se de que podem ir à máquina e selecione o ciclo adequado.
- entre lavagens, deixe a porta do aparelho entreaberta para evitar a formação de maus cheiros no interior.

Sugestões úteis para economizar

Para economizar o uso da sua máquina e ser amigo do ambiente, eis um guia de sugestões:

- maximize o carregamento – para alcançar as melhores prestações, energia, detergente, água e tempo recomendamos uma carga completa de roupa.
- a velocidade de centrifugação tem impacto no ruído e sobre a humidade residual da sua roupa; uma centrifugação mais rápida significa ruído mais forte e humidade mais fraca na roupa.
- os programas mais eficazes em termos de utilização combinada de água e energia são geralmente os mais longos e com temperaturas mais baixas.

Maximize o volume da carga

- utilize a capacidade máxima de carga da sua máquina; economize até 50% de energia ao lavar uma carga completa em vez de 2 meias cargas.

- precisa de pré-lavagem? Use só mesmo caso a roupa esteja muito suja; se não escolher esta opção, poupa energia, detergente, tempo e água até 15%.

- precisa de um programa quente? Se retirar previamente as nódoas ou colocar sabão seco e água antes de lavar, reduz a necessidade de altas temperaturas. Economize energia ao usar programas de baixa temperatura.

Dosagem do detergente

De seguida um guia com pequenas dicas e recomendações no uso de detergente e variação de temperaturas. De qualquer modo leia sempre as instruções referentes ao detergente, uso correto e doses respetivas.

Utilizar somente detergentes adequados para máquina.

Escolha o detergente em função do tipo de tecido (algodão, delicados, sintéticos, lãs, secas...), da cor, do tipo e nível de sujidade e da temperatura de lavagem do programa.

Para utilizar a dose correta de detergente, amaciador ou qualquer outro produto suplementar, veja bem as instruções do fabricante para cada lavagem: use a dose correta para evitar manchas na roupa e reduzir o impacto ambiental.

Quando lavar brancos muito sujos, recomendamos o programa algodão 60°C ou acima e pó de lavagem normal que contenham agentes branqueadores para conseguir bons resultados.

Para lavagens entre 40°C e 60°C o tipo de detergente a usar deve ser adequado ao tipo de tecido e nível de sujidade. Os detergentes normais em pó são adequados para brancos ou cores bastante sujas enquanto que os líquidos ou protetores de cores em pó são mais para roupa levemente suja.

Para lavagens a temperaturas abaixo de 40°C recomendamos que use detergentes líquidos ou especificamente adequados a baixas temperaturas.

Para lãs ou sedas use detergentes específicos para tal.

Uma quantidade excessiva de detergente pode causar demasiada espuma, podendo comprometer o correto funcionamento do ciclo, assim como a qualidade de lavagem e secagem.

A utilização de detergentes ecológicos sem fosfatos (ver informações na embalagem) podem provocar os seguintes efeitos:

- a água suja do enxaguamento pode sair opaca pela presença de pó branco (zeolites) que é mantido em suspensão, sem que a performance de enxaguamento seja afetada.
- presença de pó branco na roupa após a lavagem e que não é absorvido pelo tecido nem muda as cores do mesmo.
- espuma na água do último enxaguamento.
- espuma abundante: são os mais frequentes devido aos agentes presentes no detergente e os mais difíceis de eliminar. É inútil recomeçar os ciclos de enxaguamento.

Se os problemas persistirem e detetar alguma anomalia, contacte o serviço após venda autorizado.

5- **MANUTENÇÃO E LIMPEZA**

Uma manutenção apropriada do seu aparelho pode prolongar a sua vida útil.

Limpeza do exterior do aparelho

Desligue a máquina da instalação elétrica.

É suficiente a passagem de uma esponja húmida.

Jamais utilize produtos abrasivos, com álcool e/ou diluentes.



Limpeza da gaveta de detergentes

É aconselhável limpar ocasionalmente os compartimentos de detergentes/aditivos/lixívia para não acumular resíduos.

Remova a gaveta puxando ligeiramente para a retirar.

Limpe com água.

Coloque-a de novo no sítio.

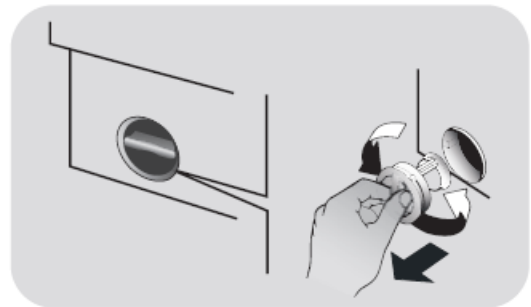
Limpeza do filtro

A máquina de roupa está equipada com um filtro especial que retém os resíduos maiores que podem bloquear o tubo de evacuação (peças, moedas, botões...). Este dispositivo permite recuperá-los facilmente.

Recomendamos a verificação e limpeza do filtro 5 a 6 vezes por ano.

Para limpar o filtro, proceda conforme as disposições seguintes.

- desligue a máquina da alimentação elétrica.
- antes de remover o filtro, coloque uma toalha bastante absorvente por baixo da tampa do filtro para recolher eventuais porções de água que a bomba possa conter.
- Rode o filtro no sentido contrário ao dos ponteiros do relógio até parar na posição vertical.
- Remova e limpe.
- Após a limpeza, volte a colocar no sítio rodando no sentido dos ponteiros do relógio.



Proceda da forma inversa à retirada.

Sugestões em caso de mudança ou longos períodos sem uso da máquina

Nestes casos, em especial quando a máquina fica em espaços pouco arejados e não é usada durante longos períodos de tempo, deve esvaziar a água que ainda restar nos tubos.

O aparelho deve ser desligado da corrente elétrica.

Use um recipiente para drenar a água do tubo de escoamento, colocando-o num nível abaixo até que não saia mais água.

Fixe o tubo de saída com um suporte para o efeito.

6- **GUIA DE UTILIZAÇÃO RÁPIDA**

Esta máquina ajusta automaticamente o nível de água ao tipo e quantidade de roupa, permitindo poupar energia e reduzir tempos de lavagem.

Seleção de programa

- Coloque a roupa ligue a máquina e escolha um programa de lavagem adequado.
- Ajuste a temperatura se necessário e prima as opções que pretender.
- Prima START/PAUSE para iniciar.

Se acontecer uma falha de corrente durante o funcionamento do ciclo de lavagem, assim que a energia volte, a máquina vai retomar a partir do momento em que ficou.

- No final do ciclo aparece a informação END no display.

Aguarde até que a porta se desbloqueie (a luz apaga).

- Desligue a máquina.

Para o tipo de programa veja a tabela respetiva e siga a sequência das operações como é indicado.

Dados técnicos

Pressão da água:

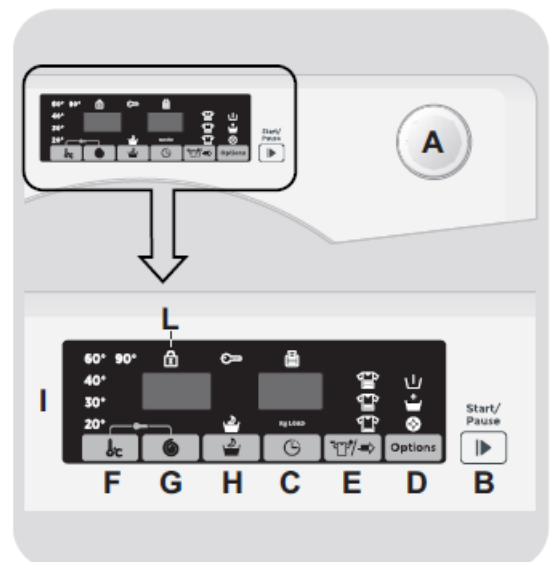
Mín. 0.05 Mpa/ máx. 0.8 Mpa

Centrifugação: ver placa sinalética.

Potência: ver placa sinalética.

DESCRIÇÃO DOS COMANDOS E PROGRAMAS

- A- Seletor de programas com posição off
- B- Tecla partida/pausa
- C- Partida diferida
- D- Opções
- E- Tecla programa rápido/grau de sujidade
- F- Tecla seleção de temperatura de lavagem
- G- Tecla velocidade de centrifugação
- F+G – Bloqueio dos comandos
- H- Tecla Noite
- I- Visor digital
- L- Indicador de bloqueio de porta



Atenção:

Não mexa no ecrã assim que liga a máquina porque esta pode precisar de uns segundos para calibrar. Caso contrário pode causar algum mau funcionamento. Se for o caso, desligue e volte a ligar a máquina.

Seletor de programa em posição OFF

Assim que o seletor de programa estiver ativado, acende a luz no visor para mostrar as regulações para o programa escolhido.

Para poupar energia, no final do ciclo ou após algum tempo de inatividade, o contraste do display diminui.

Para desligar a máquina, rode o seletor para a posição off.

Prima a tecla START/PAUSE para iniciar o ciclo.

Uma vez selecionado o programa, o seletor fica posicionado no programa selecionado até ao fim do ciclo.

No final da lavagem aparece no visor a indicação END, a luz de porta bloqueada apaga e pode agora abrir a porta.

Coloque o seletor na posição OFF.

O seletor de programas deve estar na posição OFF no final de cada ciclo ou antes de iniciar cada lavagem seguinte com um novo programa.

Tecla START/PAUSE

Feche a porta ANTES de selecionar a tecla START/PAUSE.

Prima esta tecla para iniciar o ciclo selecionado.

Após premir a tecla START/PAUSE, pode demorar alguns segundos até que a máquina comece a trabalhar.

ACRESCENTAR OU RETIRAR ITENS APÓS O INÍCIO DE UM PROGRAMA (PAUSE)

Prima durante uns 2 segundos a tecla START/PAUSE (nalguns modelos, os indicadores luminosos e tempo restante piscam, indicando que a máquina está em pausa).

Por razões de segurança, durante certas etapas do ciclo de lavagem, a porta só pode abrir quando o nível da água está abaixo da borda inferior ou a temperatura inferior a 45°C. se estas condições estiverem reunidas, aguarde que o sistema de bloqueio da porta esteja apagado antes de abrir a porta.

Retire ou remova os itens pretendidos e prima START/PAUSE para relançar o programa (retomará onde ficou).

ANULAR UM PROGRAMA SELECIONADO

Para cancelar o programa, coloque o seletor na posição OFF.

Aguarde 2 minutos até que o dispositivo desbloqueie a porta.

Tecla PARTIDA DIFERIDA

Esta opção permite programar a partida do ciclo de lavagem até 24 horas.

Para tal proceda da seguinte forma:

- Escolha o programa pretendido.

Prima o botão partida diferida para a ativar; prima de novo para escolher a duração de 1 hora para iniciar o programa; a cada pressão suplementar aumentará a duração até 24h.

Confirme premindo a tecla START/PAUSE. A contagem decrescente começará e assim que termine, o programa tem início automático.

É possível cancelar a partida diferida rodando o botão seletor para OFF.

Havendo alguma falha de energia enquanto a máquina opera, uma memória especial armazena as informações sobre o programa selecionado e assim que a energia regressa, retoma onde parou.

Os botões de opção devem ser selecionados antes de premir START/PAUSE.

Teclas OPÇÕES

Esta tecla permite escolher 3 opções diferentes:

- PRÉ-LAVAGEM

Esta opção permite efetuar uma pré-lavagem e é particularmente útil para cargas muito sujas (esta função não pode ser utilizada com alguns programas tal como é indicado na tabela de programas).

Recomendamos que utilize apenas 20% das quantidades recomendadas nas embalagens do detergente.

- ENXAGUAMENTO EXTRA

Esta opção permite juntar um enxaguamento suplementar no final do ciclo de lavagem e foi concebida especialmente para pessoas com pele sensível naquelas situações em que os vestígios de detergente podem causar irritações ou alergias.

É também recomendado para lavar roupa das crianças, para roupa muito suja e em casos de detergente de dosagem forte ou mesmo para tecidos que tendem a ficar com vestígios de detergente dada a sua composição.

- HIGIENE

Pode ser ativada somente quando a temperatura for regulada para 60°C.

Esta opção permite purificar a roupa mantendo a mesma temperatura durante toda a lavagem.

Caso alguma opção escolhida não seja compatível com o programa selecionado, o visor luminoso pisca e depois apaga-se.

Tecla de PROGRAMA RÁPIDO/ GRAU DE SUJIDADE

Este botão permite escolher entre estas 2 diferentes opções, dependendo do programa selecionado.

RÁPIDO

Após ter selecionado o programa rápido/Flash, escolha uma das 3 durações indicadas 14/30/44 min premindo sucessivamente a tecla.

GRAU DE SUJIDADE

Uma vez selecionado, o tempo de lavagem vai aparecer automaticamente.

Esta opção permite escolher entre 3 níveis de intensidade de lavagem modificando a duração do programa e dependendo da sujidade dos tecidos (só para determinados programas indicados a tabela).

TECLA SELEÇÃO DE TEMPERATURA DE LAVAGEM

Permite a redução da temperatura de lavagem em cada programa de lavagem.

A fim de preservar os tecidos, não é possível aumentar a temperatura além da recomendada para cada programa.

Se pretende selecionar uma lavagem a frio, todos os indicadores luminosos devem estar apagados.

TECLA SELEÇÃO DE CENTRIFUGAÇÃO

A fase de centrifugação é muito importante para a secagem da roupa, retirando o máximo de água sem danificar os tecidos. Pode ajustar a velocidade de centrifugação de acordo com as suas necessidades.

Premindo este botão, é possível reduzir a velocidade máxima ou até mesmo fazer uma paragem de cuba cheia.

Se a etiqueta da roupa não tiver nenhuma informação específica, pode utilizar a velocidade de centrifugação máxima prevista para aquele tipo de tecido.

Para não danificar os tecidos, não é possível aumentar a velocidade para além da automaticamente estabelecida pelo programa.

Para modificar o ciclo de centrifugação, prima a tecla respetiva até obter a velocidade pretendida.

É possível modificar a velocidade de centrifugação a qualquer momento, mesmo sem ter de a parar.

Se a máquina estiver com excesso de detergente e portanto, de espuma, pode excluir a fase de centrifugação ou estender o programa aumentando o consumo de água.

A máquina está equipada com um dispositivo eletrónico especial que mantém o tambor durante o ciclo de centrifugação reduzindo ruídos e vibrações na máquina, prolongando a vida do seu aparelho.

TECLA NOITE

Esta opção reduz a velocidade de centrifugação intermédia de rpm e aumenta, quando for possível, o nível de água da lavagem para conservar a roupa emergida após o enxaguamento final a fim de esticar as fibras.

Nesta fase ou quando a roupa estiver imersa no tambor, o visor pisca para avisar que a máquina está a aguardar.

Desative então esta opção para terminar o ciclo com uma centrifugação e uma fase de escoamento.

Graças ao controlo eletrónico, a água é escoada em silêncio pelo que é uma opção útil para utilização noturna.

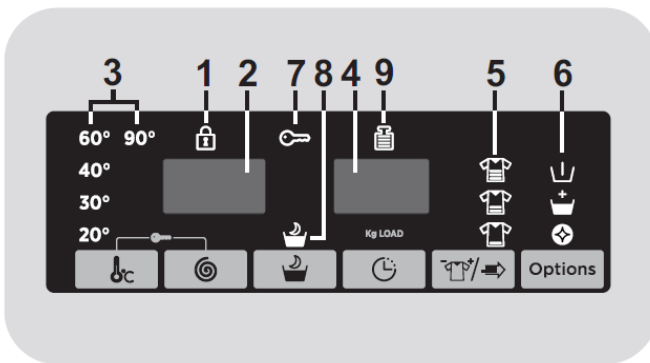
BLOQUEIO DOS COMANDOS

Premindo ao mesmo tempo os botões de seleção de temperatura e centrifugação durante uns 3 segundos, a máquina bloqueia. Evita assim modificações indesejadas ou acidentais que possam ser premidas durante o ciclo.

Para cancelar, volte a premir os 2 botões simultaneamente ou desligue o aparelho.

VISOR DIGITAL

Este visor eletrónico permite a informação constante acerca do estado da máquina.



1) LUZ INDICADORA DE BLOQUEIO DE PORTA

Quando acesa indica que a porta está fechada.

Feche a porta antes de premir a tecla START/PAUSE.

Assim que premir START/PAUSE com a porta fechada, o indicador pisca momentaneamente e depois acende.

Se a porta não estiver bem fechada, o indicador continua a piscar durante uns 7 segundos após os quais cancela automaticamente o início. Feche a porta de forma correta e prima START/PAUSE.

Aguarde até que a luz de bloqueio se apague antes de abrir a porta.

2) VELOCIDADE DE CENTRIFUGAÇÃO

Pode verificar no visor a velocidade de centrifugação adstrita ao programa selecionado e pode reduzir a velocidade ou mesmo omitir a centrifugação por completo usando a tecla correspondente.

3) INDICADORES DE SELEÇÃO DE TEMPERATURA

Estes indicadores luminosos indicam a temperatura de lavagem selecionada. A temperatura pode ser modificada premindo a tecla correspondente (não é possível aumentar a temperatura além da máxima

autorizada para cada programa). Se pretender um programa de lavagem a frio, todos os visores devem estar apagados.

4) DURAÇÃO DO CICLO

Quando um programa é selecionado, o visor mostra automaticamente a duração do ciclo que pode variar consoante as opções escolhidas.

Uma vez iniciado o programa, o visor mostra o tempo restante até ao final.

O aparelho calcula o tempo até ao final do programa com base numa carga standard mas vai corrigindo a duração do ciclo consoante o tamanho e composição da carga detetada.

5) INDICADORES DE GRAU DE SUJIDADE

Uma vez selecionado, o visor mostra automaticamente o grau de sujidade associado a cada programa.

Se desejar, escolha agora um grau de sujidade diferente.

6) INDICADORES DE OPÇÕES

Estes ícones indicam as opções que podem ser selecionadas pela tecla correspondente.

7) LUZ INDICADORA DE BLOQUEIO

Mostra que os comandos estão bloqueados.

8) INDICADOR NOITE

O sinal luminoso mostra a ativação da função correspondente.

9) LUZ INDICADORA DE CARGA KG (função ativa somente em certos programas)

Durante os primeiros minutos do ciclo, o indicador KG LOAD mantém-se ligado enquanto o sensor inteligente mede a carga e ajusta o tempo, consumo de água e eletricidade.

Durante cada fase de lavagem KG LOAD permite monitorizar a informação da carga de lavagem no tambor e nos primeiros minutos de lavagem ajusta a quantidade de água necessária, determina a duração do ciclo de lavagem, controla os enxaguamentos consoante o tipo de roupa selecionado, ajusta o ritmo de rotação do tambor consoante os tecidos, reconhece o excesso de detergente e se necessário, ajusta a quantidade de água, ajusta a centrifugação de acordo com a carga evitando assim qualquer desequilíbrio.

TABELA DE PROGRAMAS

PROGRAMME		8 kg (MAX.)	1) 2	1		
			(MAX.)	2		1
	Aldodão resistente 2)	8	90°	●	●	(●)
ECO 40-60	ECO 40-60 2)	8	60°	●	●	
	Jeans	3	40°	●	●	
20°C	20°C 2)	8	20°	●	●	
	Sintéticos 2)	4	60°	●	●	(●)
	Delicados	2,5	40°	●	●	
	Enxaguamento	-	-		●	
	Centrifugação	-	-			
	Escoamento	-	-			
Flash 14-30-44 Min	Rápido 3) 14'	1,5	40°	●	●	
	30'	2,5	40°	●	●	
	44'	3,5	40°	●	●	
	Cores	4	40°	●	●	(●)
	Camisas 2)	4	30°	●	●	(●)
	Sedas	2	30°	●	●	
	Lãs	2	30°	●	●	
	>Lavagem à mão	2	30°	●	●	

Leia atentamente as informações:

(●) Somente com a opção PRÉ-LAVAGEM selecionada (os programas podem ser utilizados com a opção PRÉ-LAVAGEM).

(1) Após ter selecionado um programa, a temperatura recomendada fixa-se no visor. A temperatura pode ser mudada premindo sobre a tecla correspondente (não é possível ultrapassar a temperatura máxima permitida em cada programa).

(2) Nos programas visualizados pode ajustar a duração e intensidade da lavagem usando o botão GRAU DE SUJIDADE (DEGRE DE SALISSURE).

(3) Pode selecionar o programa rápido 14' - 30' - 44' no botão de programas sendo possível escolher um destes.

INFORMAÇÃO PARA ENSAIOS EM LABORATÓRIO

PROGRAMAS STANDARD CONFORME A NORMA (EU) 1015/2010 E 1016/2010

PROGRAMA ECO 40-60 com regulação da temperatura a 40°C.

PROGRAMA ECO 40-60 com regulação da temperatura a 60°C.

Programa conforme a (EU) 2019/2023

PROGRAMA ECO 40-60

SELEÇÃO DE PROGRAMAS

Para os vários tipos de tecidos e graus de sujidade, a máquina tem diferentes programas de acordo com o ciclo de lavagem, temperatura e duração do ciclo.

ALGODÃO RESISTENTE

Este programa é adaptado a uma carga de algodão branco resistente. Garante uma lavagem perfeita e uma centrifugação final à máxima velocidade.

ECO 40-60

Permite lavar uma carga de algodão de sujidade normal a 40 ou 60°C ambos durante o mesmo ciclo. É utilizado para avaliar a conformidade com a legislação Ecodesign (conceção de produtos que respeitam o ambiente).

JEANS

Este programa foi concebido para obter resultados de lavagem impecáveis em tecidos resistentes como a ganga, sem afetar a elasticidade das fibras.

20°C

Este programa inovador permite lavar diferentes tecidos e cores juntos, tais como algodão, sintéticos e mistos a apenas 20°C mas com uma excelente performance de lavagem.

Consome cerca de 40% relativamente a um programa convencional de 40°C em lavagens de algodão.

SINTÉTICOS

A lavagem principal e o enxaguamento permitem os melhores resultados graças ao ritmo das rotações do tambor e aos níveis de água. Uma centrifugação suave permite menos rugas na roupa.

DELICADOS

Alterna períodos de lavagem com pausas. É recomendado para tecidos delicados. A lavagem e enxaguamento efetuam-se com elevados níveis de água para obter os melhores resultados.

CENTRIFUGAÇÃO

Efetua uma centrifugação à velocidade máxima (que pode ser reduzida no botão correspondente).

ESPECIAL ENXAGUAMENTO

Este programa consiste em 3 enxaguamentos com um ciclo intermédio de centrifugação (que pode ser reduzido ou excluído no botão respetivo). Pode ser usado para enxaguar qualquer tipo de roupa (ex. após lavagem à mão).

ESCOAMENTO

Programa de escoamento da água.

PROGRAMA RÁPIDO (14-30-44 min)

O programa rápido permite que o ciclo de lavagem se complete em apenas 14 minutos. Este programa é particularmente útil para algodão e mistos levemente sujos.

Usando o botão de tempo de lavagem no ciclo rápido permite selecionar entre 14, 30 ou 44 minutos de lavagem. Recomendamos o uso de menos quantidade de detergente a fim de gastar mais do que o necessário.

CORES

Para roupa de cores escuras evitando formação de rugas. Recomenda-se o uso de detergente líquido.

PROGRAMAS CAMISAS

Ciclo de lavagem completo para camisas. Reduz a formação de rugas garantindo uma excelente performance de lavagem.

A lavagem e enxaguamento são otimizados com ritmos de rotação do tambor e níveis de água.

O programa permite reduzir a centrifugação para ser mais fácil passar a ferro.

SEDAS

Programa dedicado a este tipo de têxteis para sedas que possam ser lavadas na máquina. As rotações do tambor são delicadas, a temperatura não excede os 30°C e a centrifugação é suave.

LÃS

Programa delicado para lavar tecidos com etiqueta marcada como lãs.

LAVAGEM À MÃO

Esta máquina possui um programa delicado de lavagem à mão que permite um ciclo completo de lavagem para tecidos que indicam este tipo de programa e conclui com 3 ciclos de enxaguamento e uma centrifugação curta.

RESOLUÇÃO DE PROBLEMAS

Se a sua máquina não estiver a funcionar de forma correta, consulte o guia abaixo que inclui algumas dicas para resolver eventuais problemas.

Formato de código de erro: no display: o erro é mostrado por um número precedido da letra E (ex. E2=Erro2).

Erro mostrado	Possíveis causas e soluções práticas
E2	<p>A máquina não está a carregar água.</p> <p>Assegure-se que a torneira está aberta.</p> <p>Assegure-se de que o tubo não está roto, obstruído ou danificado.</p> <p>Verificar se a ligação do tubo foi feita à altura correta.</p> <p>Feche a torneira da água, desaperte a mangueira da traseira da máquina e veja se o filtro está limpo e não bloqueado.</p> <p>Verifique se o filtro não está bloqueado ou com algum objeto estanho que impeça o fluxo correto de água.</p>
E3	<p>A máquina não escoar água.</p> <p>Certifique-se que o filtro não está obstruído.</p> <p>Assegure-se de que o tubo não está roto, obstruído ou danificado.</p> <p>Assegure-se de que o sistema de escoamento não está bloqueado e que a água pode fluir.</p>
E4	<p>Há demasiada espuma e/ou água.</p> <p>Assegure-se que usou a quantidade certa de detergente e adequado à máquina.</p>
E7	<p>Problema com a porta.</p> <p>Assegure-se de que a porta está fechada corretamente e se não há roupa a obstruir o fecho da porta.</p> <p>Se a porta está bloqueada, desligue a máquina no botão e tomada, aguarde 2-3 minutos e volte a abrir a porta.</p>
Outro código	<p>Desligue a máquina no botão e tomada, aguarde 1 minuto. Volte a ligar a máquina e reinicie um programa. Se o erro persistir, contacte o Serviço Técnico Autorizado.</p>

ANOMALIA	CAUSAS E SOLUÇÃO
A máquina não funciona.	A ficha não está ligada à tomada. Ligue à ficha.
	O interruptor geral está desligado. Ligue o quadro.
	Há falha de energia. Controlar.
	Verificar o programa escolhido e botão start premido.
	Verificar se não está em modo pausa ou partida diferida.
	Porta aberta ou mal fechada. Feche a porta.
Aparece água no chão em volta da máquina.	<p>Fuga da junção entre a entrada de água e o tubo. Substituir eventuais peças necessárias e apertar o tubo.</p> <p>Assegure-se de que o filtro frontal está corretamente colocado.</p>
A máquina não centrifuga.	<p>Esta máquina tem um sistema de detecção caso a carga de roupa não estiver uniforme para centrifugar. Para balançar a carga: o tempo de centrifugação poderá aumentar ou reduzir a velocidade, vibrações e ruído ou não deixar centrifugar para proteger a máquina e a roupa (remova peças e reinicie o programa).</p> <p>A máquina ainda não descarregou a água. Aguarde uns minutos. Se o problema persistir veja Erro 3.</p> <p>A função de supressão de centrifugação está selecionada. Selecione uma velocidade de centrifugação.</p> <p>Verifique as opções selecionadas e seu efeito na centrifugação.</p> <p>Excesso de detergente impede a centrifugação; veja se usou a correta dosagem.</p>
Fortes vibrações durante a fase de centrifugação.	<p>A máquina não está nivelada. Regule os pés.</p> <p>Não foram retiradas as bridas de transporte. Retirar os suportes de transporte.</p> <p>Assegure-se que não há objetos estranhos dentro do tambor (moedas, botões...).</p>

A garantia cobre falhas causadas por causas elétricas ou mecânicas do produto devidas a ato ou omissão do fabricante. Se o dano tiver fatores exteriores ao fornecimento, mau uso ou em resultado de não se terem seguido as instruções, não haverá lugar a reparação com base na garantia.

Se a sua máquina de lavar roupa não funcionar, efetue os controlos acima mencionados antes de chamar o técnico Serviço de Assistência.

Recomendamos sempre o uso de peças originais.

O fabricante declina qualquer responsabilidade por erros de impressão deste manual e estão reservados os direitos a qualquer alteração ao produto ou suas características.

Ao usar o símbolo CE sobre este produto, declaramos a nossa responsabilidade de que está conforme as normas europeias relativas à segurança, saúde e ambiente.

Informações gerais relativas ao regulamento EU 2019-2023

No decorrer de uso dos programas de teste, lave a carga específica com a velocidade de centrifugação máxima.

Os parâmetros efetivos dependem das condições de uso do aparelho e podem ser diferentes dos parâmetros pré-definidos.

A máquina de uso doméstico está equipada com um sistema de gestão de consumo de energia. A duração do tempo em modo espera é inferior e 1 minuto.

Os programas mais eficazes no que se refere ao consumo de energia e água são geralmente os que funcionam a baixa temperatura com uma duração mais longa.

Carregar a máquina com roupa seca à máxima capacidade mencionada pelo fabricante contribui para economizar energia e água.

O ruído e taxa de humidade residual são influenciados pela velocidade de centrifugação: quanto mais elevada for, maior o ruído e mais baixa a taxa.

A fim de aceder às informações referentes a este modelo e conforme a norma UE 2019/2014 relativa à etiquetagem energética, pode consultar o site: <https://eprel.ec.europa.eu/>.

Pode ainda procurar elementos na internet consoante a referência que se encontra na placa sinalética e aceder a informações passando pelo QR code que se encontra na etiqueta energética.