

Brandt



MANUAL DE INSTALAÇÃO E UTILIZAÇÃO

**EXAUSTOR DECORATIVO
BHB6902_6602**



Caro/a Cliente,

Acabou de adquirir um exaustor **BRANDT** e agradecemos a sua preferência.

Colocamos neste aparelho toda a nossa paixão e os nossos conhecimentos para que este responda às suas necessidades. Inovador, eficaz, foi concebido para que seja também sempre fácil de utilizar.

Também encontrará na gama de produtos **BRANDT**, uma vasta gamade fornos, micro-ondas, placas de cozinha, máquinas de lavar loiça, máquinas de lavar roupa, máquinas de secar roupa, frigoríficos e congeladores, que pode coordenar com o seu novo aparelho **BRANDT**.

Numa procura permanente de satisfazer ao máximo as suas exigências quanto aos nossos produtos, o nosso serviço aos consumidores está à sua disposição para responder a todas as suas questões ou sugestões (referências no fim deste manual).

Visite também o nosso site onde encontrará todos os nossos produtos, bem como informações úteis e complementares.

BRANDT



Num esforço de melhoria constante dos nossos produtos, reservamo-nos o direito de fazer alterações técnicas, funcionais ou estéticas para melhorar o produto.

Importante: Antes de ligar o seu aparelho, leia com atenção este manual de instalação e de utilização, para familiarizar-se mais rapidamente com o seu funcionamento.



É muito importante que este manual seja guardado a fim de poder consultar em caso de necessidade. Se o aparelho for cedido ou vendido a uma outra pessoa, assegure-se de que o manual também vá junto de modo a que o novo utilizador seja informado do funcionamento e avisos correspondentes.

1 / À ATENÇÃO DO UTILIZADOR

- Conselhos de segurança ----- 4
- Respeito pelo meio ambiente ----- 6
- Descrição do seu aparelho ----- 7

2 / INSTALAÇÃO DO SEU APARELHO

- Utilização em versão evacuação ----- 8
- Utilização em versão reciclagem ----- 8
- Ligação elétrica ----- 9
- Montagem do exaustor ----- 10
- Montagem da chaminé
- Reciclagem ----- 12
- Evacuação exterior ----- 12

3 / UTILIZAÇÃO DO SEU APARELHO

- Descrição dos comandos ----- 13

4 / MANUTENÇÃO E LIMPEZA DO SEU APARELHO

- Limpeza do filtro de gordura ----- 14
- Mudança do filtro carvão ----- 14
- Limpeza e manutenção da superfície exterior ----- 15
- Mudança da lâmpada ----- 15
- Manutenção do seu aparelho ----- 16

5 / ANOMALIAS DE FUNCIONAMENTO ----- 17

6 / SERVIÇO PÓS-VENDA

- Intervenções ----- 18



Conserve este manual de utilização com o seu aparelho. Se o aparelho for vendido ou cedido a outra pessoa, certifique-se de que entrega também o manual de utilização.

Agradecemos que leia as instruções antes de instalar e usar o seu aparelho. Foram redigidas para a sua segurança e dos outros.

SEGURANÇA E PRECAUÇÕES IMPORTANTES

Este manual está igualmente disponível no site Internet da marca.

Deve tomar conhecimento destes conselhos antes de instalar e utilizar o seu aparelho. Foram redigidos para a sua segurança e para a segurança dos outros. Conserve este manual de utilização com o seu aparelho. Se o aparelho for vendido ou cedido a outra pessoa, certifique-se de entregar também o manual de utilização.

- Para o melhoramento constante dos nossos produtos, reservamo-nos o direito de introduzir nas características técnicas, funcionais ou estéticas todas as modificações de características ligadas a evolução técnica.
- Para encontrar facilmente no futuro as referências do seu aparelho, aconselhamos anota-las na página “Serviço e relações com os Consumidores”.

Precauções importantes

- Este aparelho foi concebido para ser utilizado por particulares no seu lugar de habitação. Não o utilizar para fins comerciais ou industriais ou para outros objetivos diferentes daqueles para os quais foi concebido.
- À receção do aparelho, desembale-o ou faça-o desembalar imediatamente. Verifique o seu aspeto geral. Faça as eventuais reservas por escrito no formulário de entrega, do qual deverá guardar um exemplar.
- Este aparelho pode ser utilizado por crianças de ao menos 8 anos de idade e por pessoas com capacidades físicas, sensoriais ou mentais reduzidas ou desprovidas de experiência ou de conhecimentos, se estas forem corretamente vigiadas, ou se lhes tiverem sido dadas instruções relativas à utilização do aparelho com toda a segurança e os riscos incorridos tiverem sido compreendidos. Crianças não devem brincar com o aparelho. A limpeza e a conservação pelo utilizador não devem ser efetuadas por crianças sem vigilância.
- Atenção: As partes acessíveis deste aparelho podem ficar quentes quando for utilizado com aparelhos de cozedura.

Riscos elétricos

- Antes de aceder aos terminais de ligação, todos os circuitos de alimentação elétrica devem ser desconectados. Se o cabo elétrico estiver danificado, deve ser substituído pelo fabricante, pelo seu serviço pós-venda ou por uma pessoa de qualificação similar, para evitar um perigo.
- Para o desligar, pode-se prever uma tomada de eletricidade acessível ou incorporar um interruptor nas canalizações fixas, conforme as regras de instalação.
- Não modifique nem tente modificar as características deste aparelho. Isto constituiria um perigo para si.

- As reparações devem ser efetuadas exclusivamente por um especialista autorizado.
- Desconecte sempre o exaustor antes de proceder à sua limpeza ou conservação.
- Nunca utilize aparelhos de vapor ou alta pressão para limpar o aparelho (exigências relativas à segurança elétrica).

Riscos de asfixia

- As regulamentações referentes à evacuação do ar devem ser respeitadas. O ar não deve ser enviado a uma conduta utilizado para evacuar fumos de aparelhos que utilizem gás ou um outro combustível (não se aplica aos aparelhos que difundem unicamente ar no local).
- Uma ventilação conveniente do local deve ser prevista quando um exaustor de cozinha é utilizado simultaneamente para aparelhos que utilizam gás ou um outro combustível (não se aplica aos aparelhos que difundem unicamente ar no local).

Riscos de incêndio

- É proibido flamejar alimentos ou fazer funcionar lumes a gás sem um recipiente de cozedura, sob o exaustor (as chamas aspiradas arriscariam deteriorar o aparelho).
- As frituras efetuadas sob o aparelho devem ser objeto de uma vigilância constante. Azeites e gorduras levados a temperaturas muito elevadas podem inflamar.
- Respeite a frequência de limpeza e de substituição dos filtros. A acumulação de depósitos de gordura pode ocasionar um incêndio.
- O funcionamento acima de um lume de combustível (madeira, carvão) não é permitido.
- Quando o exaustor de cozinha for colocado acima de um aparelho a gás, a distância mínima entre o topo da placa de cozinha e a parte inferior do exaustor deve ser de ao menos 70 cm. Se as instruções da placa de cozinha instalada sob o exaustor especificarem uma distância superior a 70 cm, esta distância deve ser respeitada.



No caso de a cozinha ser aquecida por um aparelho ligado a uma chaminé (ex. fogão de sala), é necessário ligar o exaustor a uma versão reciclagem. Não utilize o exaustor sem os filtros cassete. Deve prever-se uma ventilação adequada da cozinha sempre que o exaustor seja utilizado simultaneamente com aparelhos que utilizam gás ou qualquer outro combustível.

RESPEITO PELO AMBIENTE

Os materiais de embalagem deste aparelho são recicláveis. Participe na reciclagem e contribua para a proteção do ambiente, colocando-os nos contentores disponibilizados pela câmara municipal para o efeito.

O seu aparelho também contém vários materiais recicláveis. Daí que tenha este logótipo para lhe indicar que os aparelhos usados não devem ser misturados com os outros detritos.



Assim, a reciclagem de aparelhos usados do fabricante será realizada nas melhores condições, em conformidade com a Diretiva Europeia 2002/96/CE em matéria de equipamentos elétricos e eletrónicos. Consulte a sua câmara municipal ou o seu revendedor quanto aos pontos de recolha dos aparelhos usados mais próximos da

sua habitação. Obrigado pela sua colaboração na proteção do meio-ambiente.

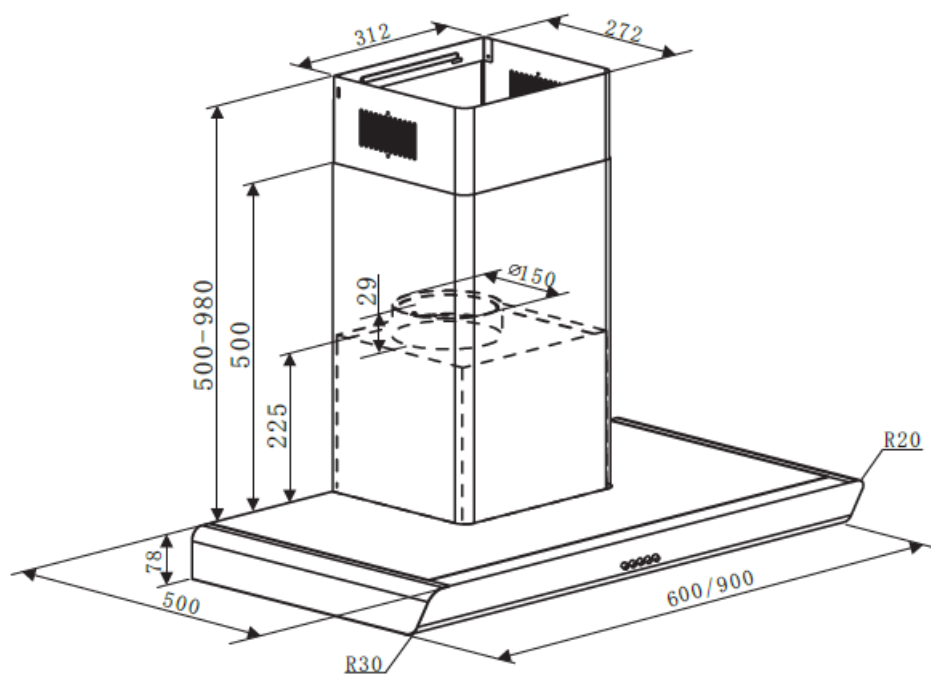
**Atenção**

A instalação deve ser feita por instaladores e técnicos qualificados.

**Atenção**

Antes da primeira utilização do filtro cassete, retire o filme de proteção.

DESCRIÇÃO DO SEU APARELHO

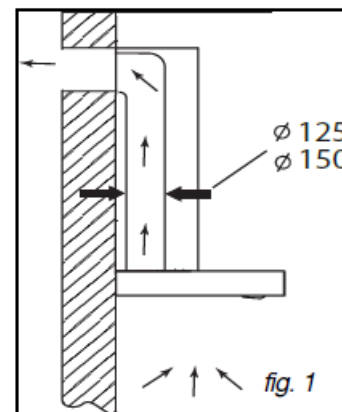


- Durante as operações de instalação ou na eventualidade de uma intervenção, o aparelho deve ser desligado.
- Verifique que a tensão da rede corresponda à mencionada na placa sinalética situada no interior do exaustor.
- Se a instalação elétrica da sua casa precisar de ser alterada para poder ligar o seu aparelho à rede, deve contactar um electricista qualificado.
- Se o exaustor for utilizado em versão evacuação, não o ligue a uma conduta de evacuação de fumos de combustão (caldeiras, chaminés...) ou a uma ventilação mecânica controlada.
- A conduta de evacuação, independentemente de qual for, não deve desembocar em espaços habitados.
- Instale o exaustor a uma distância de segurança de pelo menos 70 cm do plano de cozedura eléctrico, gás ou misto.

• UTILIZAÇÃO NA VERSÃO EVACUAÇÃO

Se possui uma saída para o exterior (fig. 1)

O seu exaustor pode ser ligado à mesma por intermédio de uma saída de ar (mínimo de \varnothing 125 mm, esmaltada, em alumínio, flexível ou de um material à prova de fogo). Se a vossa saída tiver menos de \varnothing 125 mm, **deve passar obrigatoriamente para modo de reciclagem.**

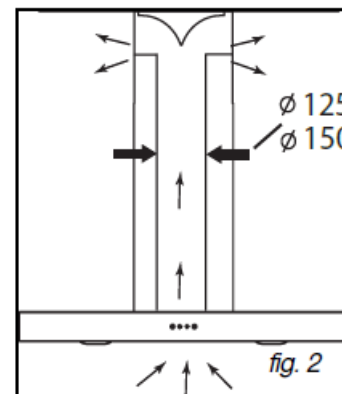


• UTILIZAÇÃO NA VERSÃO RECICLAGEM

Se não possui uma saída para o exterior (fig. 2)

Todos os nossos aparelhos têm a possibilidade de funcionar em modo de reciclagem.

Neste caso, deve procurar um kit de reciclagem composto pelo conjunto dos filtros de carbono ativo (ver capítulo respetivo).



Conselho de poupança de energia

Para a melhor utilização possível do seu aparelho, deve limitar ao máximo o número de curvas e o comprimento da saída de ar.

LIGAÇÃO ELÉTRICA

Durante o encaixe e as operações de manutenção, o aparelho deve ser desligado da corrente elétrica e os fusíveis devem estar desativados ou retirados.

Deve ser efetuada a ligação elétrica antes da colocação do aparelho dentro do móvel.

Verifique se:

- A potência da instalação é suficiente;
- As linhas de alimentação estão em bom estado;
- O diâmetro dos fios está em conformidade com as regras de instalação.



Este aparelho é fornecido com um cabo de alimentação H 05 VVF de 3 condutores de 0,75 mm² (neutro, fase e terra). Deve ser ligado a uma rede 220-240 V monofásica por intermédio de uma ficha normalizada CEI 60083 que deve manter-se acessível após a instalação, conforme as regras de instalação.

A marca não terá qualquer responsabilidade em caso de acidente que decorra de uma ligação à terra inexistente ou incorreta.

O fusível da sua instalação deve ser de 10 ou 16 A. Se o cabo de alimentação estiver danificado, contacte a assistência pós-venda para evitar qualquer perigo.



Se a instalação elétrica da sua casa precisar de ser alterada para poder ligar o seu aparelho à rede, deve contactar um electricista qualificado.



Se o exaustor apresentar qualquer anomalia, desligue o aparelho ou retire o fusível correspondente à linha de ligação do mesmo.

MONTAGEM DO EXAUSTOR



A instalação deve estar consoante todas as normas em vigor referentes à ventilação de locais. Em particular, o ar evacuado não pode ser enviado para uma conduta utilizada para evacuar fumos de aparelhos que utilizem gás ou outro combustível. A utilização de condutas em desuso só pode ser feita após a avaliação de um especialista competente.

A distância mínima entre a placa e a parte mais baixa do exaustor deve ser de pelo menos 70 cm. Se as instruções da placa de cozinha instalada sob o exaustor especificarem uma distância superior a 70 cm, esta distância deve ser respeitada.

Fixação à parede:

- Faça um traço vertical na parede, centrado em relação à placa de cozedura (fig. 3).

- Faça os 3 orifícios e insira as cavilhas no encaixe.

Faça os 2 furos e coloque as cavilhas para o suporte de chaminé interior (fig. 3).

- Aparafuse o suporte à parede com 3 furos.

- Aparafuse o suporte de chaminé interior à parede com 2 parafusos. Assegure-se de que são instalados em posição horizontal (fig. 3).

- Insira o tubo de extensão (fig.4).

- Coloque o bloco do motor no encaixe (fig. 5) e os 2 parafusos de segurança (fig. 6).

Suporte interior da chaminé

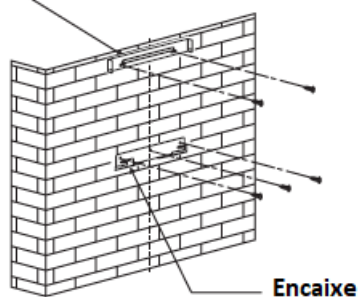


Fig. 3

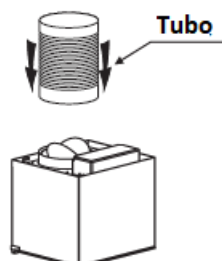


Fig. 4

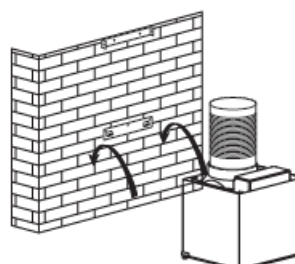


Fig. 5

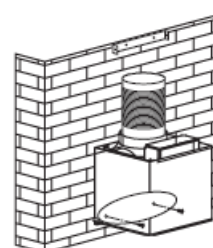


Fig. 6

- Segure o corpo do exaustor e faça deslizar o bloco do motor (fig. 7); de seguida fixe com os 5 parafusos (imagem 8).

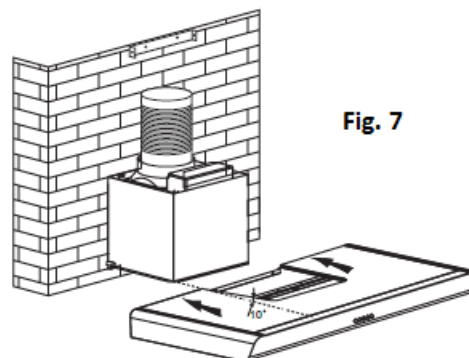


Fig. 7

- Retire os filtros metálicos e ligue o cabo (fig. 8).

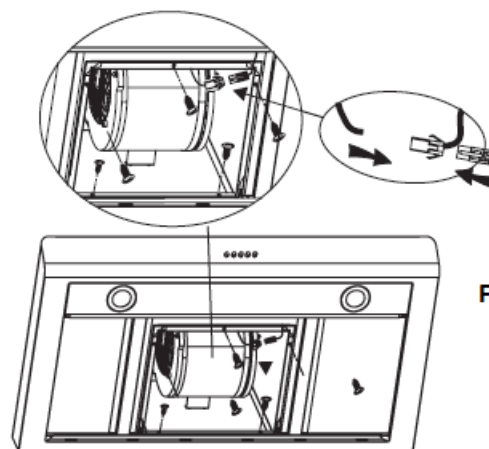


Fig. 8

- Instale o suporte da chaminé exterior na chaminé exterior assegurando-se de que o interior da chaminé possa subir e descer livremente (fig. 9).

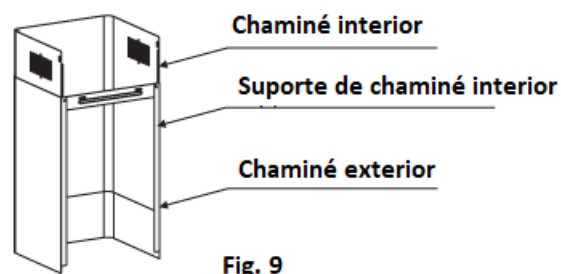


Fig. 9

- Coloque as chaminés no exaustor e fixe a chaminé ao interior com o suporte e os 2 parafusos (fig. 10).

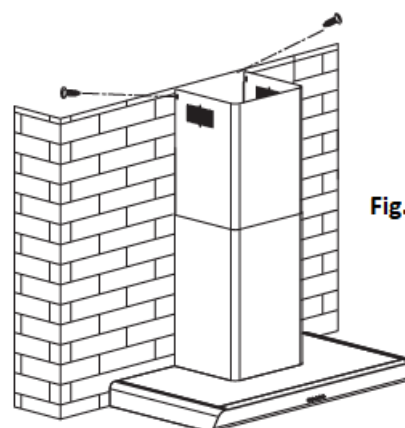


Fig. 10

MONTAGEM DA CHAMINÉ

• Evacuação exterior

- Calcule a altura final para fixar a estribo em U do suporte da chaminé (fig. 3).
- Marque os 2 orifícios no local adequado.
- Faça os 2 furos de 8mm e fixe a estribo de suporte da chaminé tendo atenção que estejam bem fixos ao exaustor (fig. 3).
- Fixe a estribo plana à parte de trás da chaminé inferior (fig. 11).
- Coloque as 2 chaminés sobre o exaustor (fig. 12).
- Ligue a bainha à saída de ar para o exterior (fig. 13).
- Faça a ligação elétrica do exaustor com o cabo de alimentação.
- Levante a chaminé superior até ao teto e fixe-a à estribo com a ajuda dos parafusos (fig. 14).

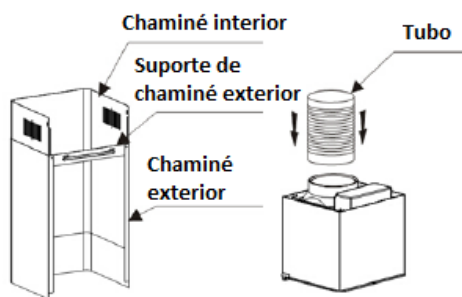


Fig. 11

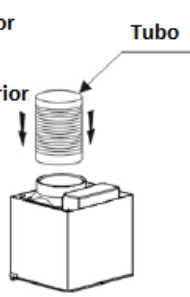


Fig. 12

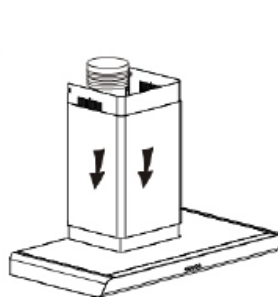


Fig. 13

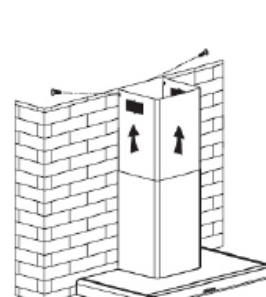


Fig. 14

• Reciclagem

- Calcule a altura final para fixar a estribo de suporte da chaminé (fig. 3).
- Marque os 2 orifícios no local adequado.
- Faça os 2 furos de 8mm e fixe a estribo de suporte da chaminé tendo atenção que estejam bem fixos ao exaustor (fig. 3).
- Fixe a estribo plana à parte de trás da chaminé inferior (fig. 11).
- Instale o adaptador no defletor (fig. 15).
- Ligue a bainha extensível ao defletor (fig. 13).
- Coloque as 2 chaminés sobre o exaustor (fig. 12).
- Instale o defletor (fig. 15) na chaminé superior ao nível dos orifícios de ventilação (fig. 16).
- Faça a ligação elétrica do exaustor com o cabo de alimentação.
- Levante a chaminé superior até ao teto e fixe-a à estribo com a ajuda dos parafusos (fig. 14).

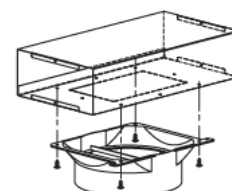


Fig. 15

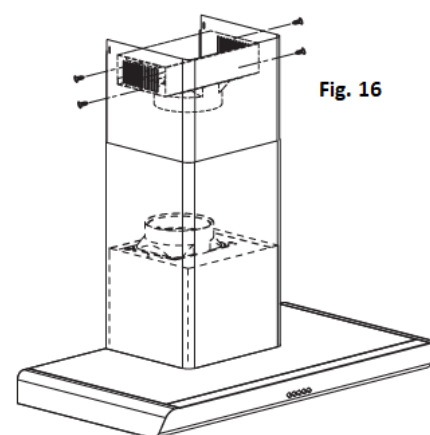


Fig. 16

Conselho

Para a melhor utilização possível do seu aparelho, recomendamos uma ligação com gola de 150 mm (não fornecida). Limitar ao máximo o número de curvas e o comprimento da saída de ar. Caso funcione em evacuação, assegure uma entrada de ar suficiente para evitar depressões no local.

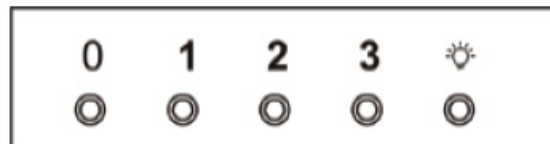
Não utilize ferramentas para retirar o plástico de proteção das peças.

DESCRIÇÃO DOS COMANDOS

UTILIZAÇÃO DO EXAUSTOR

Painel de comandos

Prima as teclas numeradas para aceder às velocidades ou para fazer parar o motor.



A tecla referente à iluminação serve para acender ou desligar as luzes.

**Conselho de economia de energia**

Ajuste a velocidade ao modo de cozedura e ao número de recipientes. Privilegie as zonas traseiras do seu aparelho de cozedura.

**Atenção**

Desligue o aparelho antes de proceder à manutenção ou limpeza do aparelho. Uma manutenção regular do exaustor garante não só o bom funcionamento como o melhor rendimento e durabilidade.

**Atenção**

O não respeito pelas instruções de limpeza do aparelho e dos filtros pode causar incêndios. Respeite escrupulosamente os conselhos de manutenção.

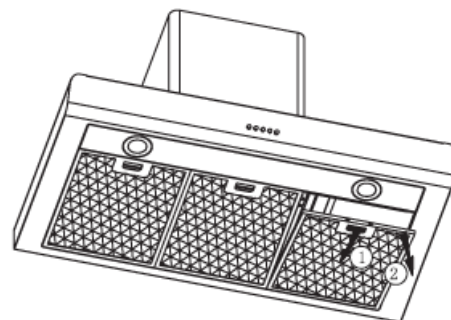
LIMPEZA DOS FILTROS CASSETE

Os filtros cassete têm uma duração limitada. Devem ser limpos a cada 30 horas de utilização, aproximadamente, ou uma vez por mês, no mínimo. Utilize uma escova, água quente e um detergente suave.

Lave e seque cuidadosamente antes de os colocar no sítio.

Desmontagem:

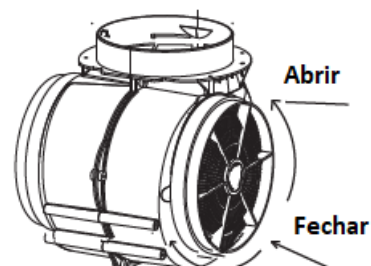
- Empurre a pega integrada no filtro cassete.
- Retire o filtro para baixo.

**TROCA DO FILTRO DE CARVÃO**

Este filtro retém os odores e deve ser substituído a cada 120 horas de utilização, aproximadamente.

Encomende os filtros junto do seu revendedor.

- Retire os filtros de cassete.
- Rode os filtros de carvão para os retirar.
- Faça a operação inversa para colocar um novo filtro.
- Coloque os filtros de cassete.



LIMPEZA DA SUPERFÍCIE EXTERIOR

Para limpar o exterior do exaustor, utilize água com sabão, mas não utilize cremes abrasivos nem palha de aço.

TROCA DA LÂMPADA**Atenção**

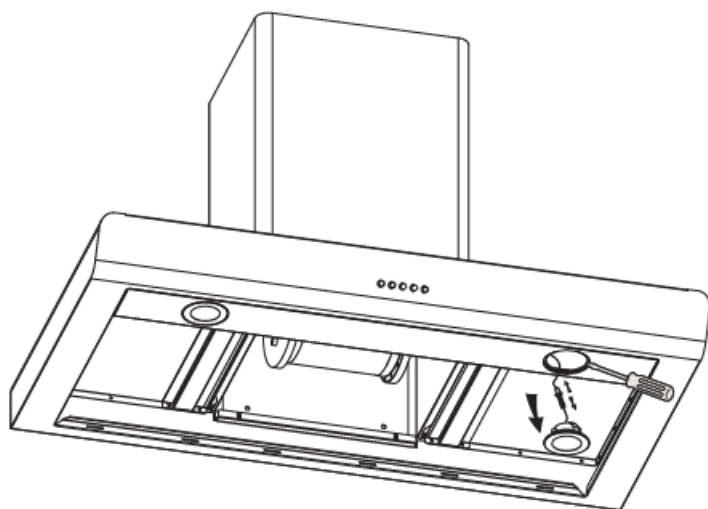
Desligue o aparelho antes de proceder à troca da lâmpada, na corrente ou no disjuntor.

Modelo com lâmpada LED

Retire o difusor.

Mude a lâmpada LED.

Substitua por uma igual efetuando as operações em sentido inverso.



**Atenção**

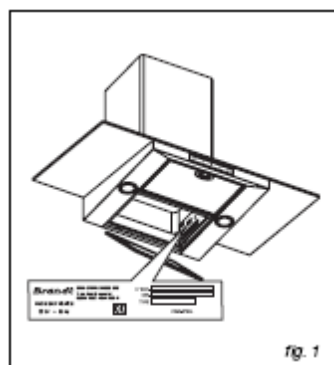
Antes de qualquer intervenção, desligue o aparelho antes de proceder à troca da lâmpada, na corrente ou no disjuntor.

MANUTENÇÃO	COMO PROCEDER	PRODUTOS/ ACESSÓRIOS A UTILIZAR
Exterior e acessórios	Nunca utilizar esfregões metálicos, produtos abrasivos ou escovas duras.	Para limpar a carroçaria e a lâmpada, utilizar exclusivamente detergentes do comércio diluídos num pouco de água e depois enxaguar com água limpa e secar com um pano suave.
Filtro cassete	Este filtro retém os vapores de gordura e os pós. Ele é o elemento que assegura uma parte importante da eficácia do vosso exaustor. No caso de nódoas persistentes, utilizar um creme não abrasivo e depois enxaguar com água limpa.	Com um detergente normal e depois enxaguar e secar bem. Esta limpeza pode ser efetuada na vossa máquina de lavar louça em posição vertical (não colocar em contacto com louça suja ou com materiais em alumínio).
Filtro carvão ativo	Este filtro retém os odores e deve ser mudado pelo menos todos os anos em função da sua utilização. Encomendar estes filtros junto do revendedor (sob a referência indicada na placa sinalética situada no interior do exaustor) e anotar a data de alteração.	

SINTOMAS	SOLUÇÕES
O exaustor não funciona...	Verificar se: <ul style="list-style-type: none">. Não houve um corte de corrente. Uma velocidade foi efetivamente selecionada.
O exaustor tem um rendimento insuficiente	Verificar se: <ul style="list-style-type: none">. A velocidade selecionada é suficiente para a quantidade de fumo e de vapor libertados.. A cozinha é suficientemente arejada para permitir uma tomada de ar.. O filtro a carvão não está gasto (versão reciclagem).
O exaustor parou no decorrer do funcionamento	Verificar se: <ul style="list-style-type: none">. Não houve corte de corrente.. O dispositivo de corte omnipolar não engrenou.

. INTERVENÇÕES

As eventuais intervenções no seu aparelho devem ser efetuadas por um profissional qualificado depositário da marca. Aquando do seu pedido, mencionar a referência completa do vosso aparelho (modelo, tipo, nº de série). Estas informações figuram na placa sinalética (fig.1).



Peças de origem

Aquando de uma intervenção de manutenção, pedir o uso exclusivo de peças certificadas de origem.



Este aparelho está conforme os regulamentos delegados UE 65/2014 e 66/2014 da Comissão Europeia que concernem às exigências de eco conceção e etiquetagem energética relativamente a exaustores domésticos.

Marca	Brandt		
Referência comercial do produto	BHB6602X		
Consumo de energia anual	AEC	56.8	kWh/ano
Índice de eficácia energética	EEi	62.2	-
Índice de eficácia fluido dinâmica	FDE	24.8	-
Índice de eficácia luminosa	LE	50.8	-
Índice de eficácia de filtração	GFE	82.7	-
Fator de aumento de tempo	f	1.1	-
Débito de ar à velocidade máxima do exaustor	Q_{max}	620.7	m ³ /h
Débito de ar no ponto de rendimento máximo	Q_{BEP}	329.0	m ³ /h
Pressão de ar no ponto de rendimento máximo	P_{BEP}	364	P
Consumo de energia no ponto de rendimento máximo	W_{BEP}	134.2	W
Consumo de energia do sistema de iluminação	W_L	4.0	W
Iluminação média do sistema de luz	E_{middle}	203	Lux/W
Consumo de energia em modo parado	P_o	0.00	W
Consumo de energia em modo espera	P_s	--	W
Débito de ar à velocidade máxima em funcionamento normal	-	593.4	m ³ /h
Débito de ar à velocidade mínima em funcionamento normal	-	352.2	m ³ /h
Débito de ar à velocidade mínima em modo intensivo Boost	-	--	m ³ /h
Emissão acústica na velocidade máxima disponível em funcionamento normal	-	68	dB(A)Lwa)
Emissão acústica na velocidade mínima disponível em funcionamento normal	-	58	dB(A)Lwa)
Emissão acústica em modo intensivo	-	--	dB(A)Lwa)

Este aparelho está conforme os regulamentos delegados UE 65/2014 e 66/2014 da Comissão Europeia que concernem às exigências de eco conceção e etiquetagem energética relativamente a exaustores domésticos.

Marca	Brandt		
Referência comercial do produto	BHB6902X		
Consumo de energia anual	AEC	56.8	kWh/ano
Índice de eficácia energética	EEi	62.2	-
Índice de eficácia fluido dinâmica	FDE	24.8	-
Índice de eficácia luminosa	LE	50.8	-
Índice de eficácia de filtração	GFE	82.7	-
Fator de aumento de tempo	f	1.1	-
Débito de ar à velocidade máxima do exaustor	Q_{max}	620.7	m ³ /h
Débito de ar no ponto de rendimento máximo	Q_{BEP}	329.0	m ³ /h
Pressão de ar no ponto de rendimento máximo	P_{BEP}	364	P
Consumo de energia no ponto de rendimento máximo	W_{BEP}	134.2	W
Consumo de energia do sistema de iluminação	W_L	4.0	W
Iluminação média do sistema de luz	E_{middle}	203	Lux/W
Consumo de energia em modo parado	P_o	0.00	W
Consumo de energia em modo espera	P_s	--	W
Débito de ar à velocidade máxima em funcionamento normal	-	593.4	m ³ /h
Débito de ar à velocidade mínima em funcionamento normal	-	352.2	m ³ /h
Débito de ar à velocidade mínima em modo intensivo Boost	-	--	m ³ /h
Emissão acústica na velocidade máxima disponível em funcionamento normal	-	68	dB(A)Lwa)
Emissão acústica na velocidade mínima disponível em funcionamento normal	-	58	dB(A)Lwa)
Emissão acústica em modo intensivo	-	--	dB(A)Lwa)