

TEKA



User Manual
TBBQ 4100 G 55

EN ES PT FR

teka.com

GRELHADOR CHURRASCO COM 4 QUEIMADORES



Caso tenha alguma questão, não hesite em contactar-nos. As informações de contacto podem ser encontradas no nosso website teka.com.

O MANUAL DEVERÁ SER LIDO ANTES DA UTILIZAÇÃO!

AVISOS

Uma instalação, ajuste, alteração ou manutenção imprópria pode causar lesões corporais e/ou materiais. Leia este manual de instruções atentamente antes de instalar ou usar este aparelho.

1. Não armazene nem use gasolina ou outros líquidos ou vapores inflamáveis na proximidade deste ou de qualquer outro aparelho.
2. Uma botija de gás propano/butano não ligada para utilização não deve ser armazenada nas imediações deste ou de qualquer outro eletrodoméstico.

PERIGO

Se sentir cheiro a gás:

1. Imediatamente, corte o fornecimento de gás ao aparelho.
2. Apague qualquer chama aberta.
3. Abra a tampa.
4. Se o odor persistir, mantenha-se afastado do aparelho e contacte imediatamente o seu fornecedor de gás ou os bombeiros.



Antes de usar o seu aparelho pela primeira vez, leia atentamente as instruções de instalação e manutenção incluídas.

Dependendo do modelo, os acessórios e recursos incluídos no seu aparelho podem ser diferentes dos que são mostrados nas fotos.

CONTACTE-NOS

Caso tenha alguma questão, não hesite em contactar-nos. As informações de contacto podem ser encontradas no nosso website teka.com.

O nosso endereço:

TEKA Industrial S.A.

C/Cajo 17, 39011 Santander

ÍNDICE

UTILIZAÇÃO PREVISTA	PT-4
INFORMAÇÃO DE SEGURANÇA	PT-4
DESEMPACOTAR O GRELHADOR	
LISTA DE PEÇAS.....	PT-10
PREPARAÇÃO	PT-11
INSTRUÇÕES DE MONTAGEM	
LIGAÇÃO AO ABASTECIMENTO DE GÁS	
LIGAÇÃO A BOTIJA DE GÁS	PT-18
REQUISITOS DE GÁS	PT-19
AMBIENTE DE CHURRASCO SEGURO	PT-19
INSTRUÇÕES DE USO	
PRIMEIRA UTILIZAÇÃO - PREPARAÇÃO DO GRELHADOR.....	PT-20
PRAQUECIMENTO.....	PT-20
SUGESTÕES DE COZINHA.....	PT-20
INSTRUÇÕES DE ACENDIMENTO ELETRÓNICO	PT-20
SUBSTITUIÇÃO DA PILHA.....	PT-21
POSICIONAMENTO DA TAMPA - ABERTA OU FECHADA.....	PT-21
TESTE PARA FUGAS DE GÁS.....	PT-21
MANUTENÇÃO E LIMPEZA	
LIMPEZA DOS QUEIMADORES.....	PT-22
LIMPEZA DA CABEÇA DE IGNIÇÃO.....	PT-22
LIMPEZA DA BANDEJA DE GOTEJAMENTO	PT-23
MANUTENÇÃO DAS TAMPAS E SUPERFÍCIES DO GRELHADOR.....	PT-23
SEGURANÇA RELACIONADA COM GÁS.....	PT-24
CALENÁRIO DE CUIDADOS E MANUTENÇÃO	PT-25
SUBSTITUIÇÃO DO QUEIMADOR PRINCIPAL	PT-26
RESOLUÇÃO DE PROBLEMAS.....	PT-27
PEÇAS DE SUBSTITUIÇÃO.....	PT-28
ELIMINAÇÃO DE RESÍDUOS	PT-30
DECLARAÇÃO DE CONFORMIDADE	PT-30

UTILIZAÇÃO PREVISTA

Este grelhador a gás destina-se a aquecer, cozinhar e grelhar diversos tipos de alimentos em espaços exteriores bem ventilados. O eletrodoméstico deve ser utilizado com gás butano ou propano de baixa pressão. Não pode ser alimentado com gás natural.

Este produto destina-se apenas a uso privado e não pode ser usado para quaisquer fins comerciais ou industriais.

Este aparelho deve ser usado apenas conforme descrito neste manual do usuário. Qualquer outro uso será considerado impróprio e pode causar danos materiais e lesões corporais.

O fabricante não se responsabiliza por quaisquer danos resultantes de uso impróprio.

INFORMAÇÃO DE SEGURANÇA

SÍMBOLOS DE SEGURANÇA

Perigo! (Risco elevado)



A não observância desta precaução pode resultar em lesões fatais.

Aviso! (Risco médio)



A não observância desta precaução pode resultar em lesões fatais.

Cuidado! (Risco reduzido)



Precauções que devem ser levadas em consideração ao manusear o aparelho.

INSTRUÇÕES GERAIS DE SEGURANÇA

Estas instruções de segurança devem ser observadas durante cada utilização.

- Utilizar apenas em espaços exteriores!
- Leia as instruções antes de usar o aparelho.
- **AVISO! As peças acessíveis podem estar muito quentes. Mantenha as crianças afastadas.**
- Este aparelho deve ser mantido longe de materiais inflamáveis durante a utilização.
- Não mova o aparelho durante a utilização!
- Desligue o abastecimento de gás na botija de gás após a utilização.
- Não modifique o aparelho.

AVISOS GERAIS DE GRELHADORES

1. **AVISO! Perigo de intoxicação com monóxido de carbono!** Nunca utilize o aparelho em áreas fechadas, como garagens ou arrecadações, pois tal pode causar uma acumulação de monóxido de carbono, resultando em lesões pessoais ou morte.
2. **AVISO! Perigo de explosão!** Nunca utilize o aparelho em áreas fechadas, como garagens ou arrecadações, pois tal pode causar uma acumulação de gás em caso de fuga que pode resultar numa explosão.
3. Trave sempre as rodas com os respetivos travões (caso existam) antes da utilização.
4. Não tente mover o aparelho enquanto o mesmo estiver em funcionamento.
5. Não tente modificar o aparelho de modo algum. Use apenas conexões e acessórios recomendados pelo fabricante. Quaisquer alterações no aparelho, uso indevido ou incumprimento das instruções podem originar perigo.
6. Não use o aparelho na presença imediata de latas de aerossol, líquidos inflamáveis, gases voláteis ou outras substâncias inflamáveis. Mantenha chamas abertas, tais como velas ou tochas, afastadas do aparelho.
7. Não armazene quaisquer líquidos inflamáveis ou gases voláteis perto do aparelho.

8. Não deixe o aparelho sem vigilância durante a utilização.
9. Não use combustíveis líquidos com este aparelho.
10. Nunca se incline sobre a superfície de cocção enquanto acende o aparelho ou durante a cocção.

AVISOS DO GRELHADOR A GÁS

1. Este eletrodoméstico está configurado para trabalhar com gás butano ou propano de baixa pressão. Não use o abastecimento de gás natural.
2. Abra a tampa antes de ligar o aparelho.
3. Tenha cuidado ao abrir a tampa quando o aparelho estiver em utilização. O vapor quente pode ficar acumular-se dentro da tampa e pode ser ejetado rapidamente quando esta é aberta. Não abra a tampa muito rapidamente.
4. Não toque nas superfícies quentes. Use o puxador apenas para levantar a tampa.
5. Cubra o aparelho apenas quando este estiver completamente arrefecido.
6. Nunca use carvão ou outros combustíveis sólidos neste aparelho.
7. Recomenda-se uma distância mínima de 1 m entre o grelhador e quaisquer materiais combustíveis.
8. Não coloque nada em cima da tampa enquanto o aparelho estiver a funcionar!
9. Dimensões mínimas e máximas de panelas ou frigideiras a utilizar no queimador lateral: 203,2 mm - 254 mm.

CONEXÕES DE GÁS / BOTIJA DE GÁS / AVISOS DO REGULADOR DE PRESSÃO

1. Verifique o aparelho e todas as ligações regularmente e sempre que a botija de gás for substituída quanto a possíveis fugas de gás.
2. Nunca verifique se há fugas de gás usando um fósforo ou qualquer outra chama aberta.
3. Nunca altere ou modifique o regulador de pressão ou o conjunto de abastecimento de gás.
4. Desligue sempre o abastecimento de gás na botija de gás ou no regulador de pressão e desconecte o tubo de gás após a utilização.
5. Nunca armazene botijas de gás dentro de casa ou perto de fontes de calor.
6. Armazene sempre as botijas de gás em posição vertical, nunca na horizontal, o que poderia fazer com que a botija de gás tenha fugas ou que o gás passe para o tubo de gás.
7. Nunca use o aparelho sem o regulador de pressão.
8. Use apenas reguladores de pressão aprovados para gás de petróleo liquefeito (GPL) e em conformidade com as regulamentações nacionais.

AVISOS DO TUBO DE GÁS

1. Inspeccione o(s) tubo(s) de gás antes e depois de cada uso: verifique se há cortes, fissuras, desgaste excessivo ou outros danos. O(s) tubo(s) de gás devem ser substituídos com uma frequência de um a dois anos apenas por um técnico qualificado ou pelo revendedor. Substitua as mangueiras de gás quebradiças e as respetivas conexões. Em caso de dúvida, pergunte a um especialista local.
2. Proteja o(s) tubo(s) de gás contra danos. Não o/os deixe apoiados sobre extremidades afiadas. Não o/os torça, aperte ou dobre. Mantenha os tubos de gás afastados de superfícies quentes e certifique-se de que ninguém pode tropeçar neles.
3. Use apenas tubos de gás aprovados para gás de petróleo liquefeito (GPL) e em conformidade com as regulamentações nacionais.
4. Qualquer tipo de manutenção ou substituição dos tubos deve ser realizado de acordo com as instruções do fabricante por pessoal qualificado ou especialistas.
5. O tubo de Gás PL deve ser substituído caso esteja danificado e quando os regulamentos nacionais assim o exigirem.
6. Certifique-se de que não existem resíduos, aranhas, pequenos insetos ou teias no interior do tubo antes de realizar qualquer ligação. Estes podem obstruir o fluxo de gás, o que poderia resultar numa deflagração dentro e em redor do tubo do queimador.

O comprimento máximo do tubo não deve exceder os **1,5 m**.

SE SENTIR CHEIRO A GÁS

1. Nunca acenda o aparelho se sentir cheiro a gás.
2. Desligue imediatamente o fornecimento de gás no aparelho, bem como na botija de gás e / ou no regulador de pressão.

3. Extinga todas as chamas abertas perto do aparelho, tais como velas e tochas. Desligue todos os aparelhos elétricos na proximidade.
4. Certifique-se de que a área está bem ventilada com ar fresco.
5. Abra a tampa do aparelho para deixar escapar o gás. Se ainda sentir cheiro a gás, não volte a usar o aparelho e mande consertá-lo apenas por um profissional autorizado.

INSTRUÇÕES DE SEGURANÇA

Perigo! Risco de incêndio!



As peças do grelhador ficam muito quentes durante a utilização e podem causar um incêndio.

- Tenha sempre à mão um extintor de incêndio pronto a usar e um kit de primeiros socorros em caso de acidente ou incêndio.
 - Coloque o grelhador numa superfície segura, não inflamável, plana, nivelada, estável, resistente ao calor e limpa, afastada de qualquer fonte de calor, antes de utilizá-lo.
 - Assegure-se de que o grelhador é instalado pelo menos 1 m afastado de materiais altamente combustíveis, tais como toldos, alpendres de madeira ou móveis.
 - Não mova o grelhador durante a utilização.
 - Alguns alimentos produzem gorduras e sucos inflamáveis. Limpe o grelhador com regularidade, de preferência após cada utilização.
 - Não deixe o grelhador a funcionar sem vigilância.
-

Perigo! Risco de incêndio!



Nunca tente ligar/acender o grelhador com a tampa fechada.

- Só deverá utilizar o grelhador a gás com a tampa fechada caso a chama seja baixa.
-

Perigo! Risco de queimaduras e acidentes!



Este aparelho não se destina a ser utilizado por pessoas (incluindo crianças) com capacidades físicas, sensoriais ou mentais reduzidas ou com falta de experiência e/ou conhecimento.

- Este grupo de pessoas deve ser informado sobre os perigos associados à utilização do aparelho e deve ser supervisionado por uma pessoa responsável pela sua segurança.
- Supervisione as crianças constantemente para garantir que não brincam com o aparelho.
- Quaisquer modificações do produto podem ser extremamente perigosas e, portanto, são proibidas. Não tente fazer modificações não autorizadas no aparelho. Em caso de danos, reparações ou outros problemas com o grelhador, contacte o nosso centro de manutenção ou um representante local.
- Mantenha o aparelho longe de crianças e animais de estimação.

Não toque na grelha, no queimador e nos alimentos em preparação, pois ficam extremamente quentes e podem causar queimaduras graves.

- Mantenha uma distância suficiente em relação a peças quentes, pois qualquer contacto pode causar queimaduras graves.
 - Use sempre luvas de grelhador ou forno (p. ex. luvas resistentes ao calor em conformidade com a norma DIN-EN 407) quando fizer grelhados.
 - Use sempre utensílios de grelhador de cabo comprido, com pegas resistentes ao calor.
 - Não use roupas com mangas largas.
 - Deixe que o grelhador arrefeça completamente antes de o limpar ou armazenar.
-

Perigo! Risco de deflagração!



Quando vertidos sobre as chamas, os líquidos inflamáveis criam flashes ou deflagrações.

- Nunca use fluidos inflamáveis como gasolina ou álcool.
-

Perigo! Risco de intoxicação!



O gás é inodoro e pode ser mortal em espaços fechados!

- O grelhador destina-se a ser utilizado exclusivamente em espaços exteriores.
-

Perigo! Risco para a saúde!



Não use solventes de tinta ou diluentes para remover manchas. Essas substâncias são perigosas para a saúde e não devem entrar em contacto com os alimentos.

Perigo! Riscos para crianças!



As crianças que brinquem com a película de embalagem podem ficar presas na mesma, o que pode resultar em asfixia.

- Não deixe que as crianças brinquem com a película de embalagem.
- Não deixe que as crianças ponham pequenas peças de montagem na boca, pois podem apresentar risco de asfixia. As peças podem causar asfixia se forem ingeridas.

Perigo! Risco de lesão!



Tanto o grelhador como as peças individuais têm extremidades afiadas.

- As peças individuais do grelhador devem ser manuseadas com cuidado para evitar acidentes ou lesões durante a montagem e a utilização. Use luvas de segurança quando necessário.
- Não instale o grelhador perto de entradas ou zonas de muito movimento.
- Ao grelhar, devemos ter o máximo de cuidado. Poderá perder o controlo do aparelho caso se distraia.
- Esteja sempre atento e consciente daquilo que está a fazer. Não use este produto se estiver distraído ou cansado, ou se estiver sob a influência de drogas, álcool ou medicamentos. Basta um momento de descuido durante o uso do produto para causar ferimentos graves.

Aviso! Risco de danos!



Com o uso, os parafusos podem soltar-se lentamente e prejudicar a estabilidade do grelhador.

- Verifique se os parafusos estão bem apertados antes de cada utilização. Caso seja necessário, volte a apertar todos os parafusos para assegurar que o grelhador se mantém sempre estável.

Aviso! Risco de danos!



Não use quaisquer solventes fortes ou abrasivos ou esfregões, pois estes podem danificar as superfícies e deixar marcas de arranhões.

Perigo! Risco de queimaduras e acidentes!



Cuidado! Se sentir cheiro a gás:

- Imediatamente, corte o fornecimento de gás ao aparelho.
- Apague qualquer chama aberta.
- Abra a tampa.
- Se o odor persistir, mantenha-se afastado do aparelho e contacte imediatamente o seu fornecedor de gás ou os bombeiros.

Perigo! Risco de queimaduras e acidentes!



O grelhador deve ser armazenado afastado de combustíveis (p. ex. gasolina) ou outros líquidos ou gases inflamáveis.

- As botijas de gás devem ser armazenadas separadamente do grelhador a gás.
- As botijas de gás devem ser armazenadas longe do grelhador a gás.
- Não coloque botijas de gás diretamente debaixo do grelhador a gás.

Perigo! Risco de incêndio!



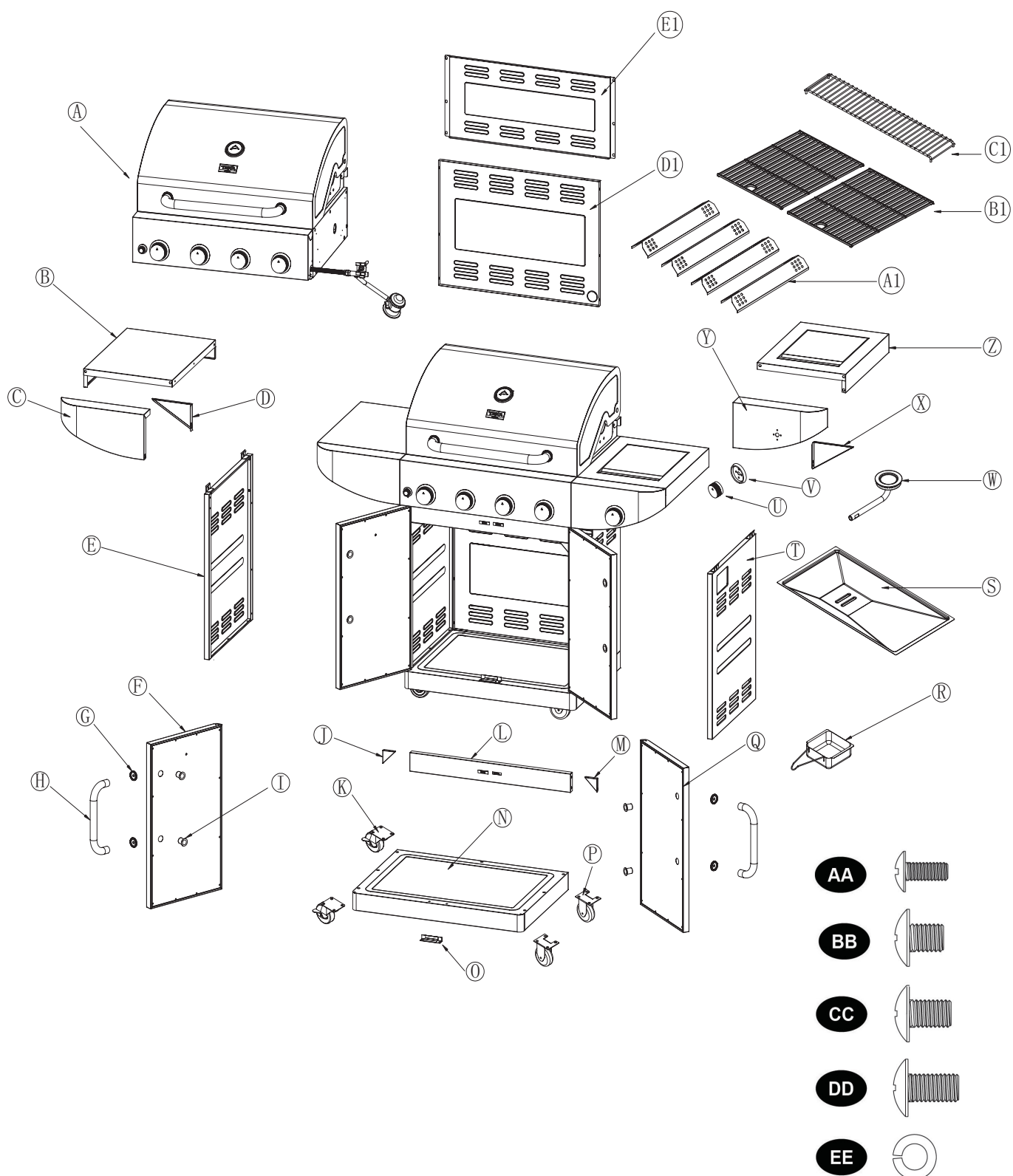
Este aparelho deve ser mantido longe de materiais inflamáveis durante a utilização.

- A troca da botija de gás deve ser realizada longe de qualquer fonte de ignição.
- As botijas de gás nunca devem ser armazenadas em temperaturas superiores a 50 °C. Em dias extremamente quentes, deverá ter o cuidado de manter as botijas à sombra.

INFORMAÇÃO DE SEGURANÇA DA PILHA

1. **AVISO: MANTENHA A PILHA FORA DO ALCANCE DAS CRIANÇAS.** Caso esta seja engolida, pode originar queimaduras químicas, perfuração de tecidos moles e a morte. Podem ocorrer queimaduras graves num prazo de duas horas após a ingestão. Procure atendimento médico imediatamente.
2. Se achar que a pilha pode ter sido engolida ou introduzida no organismo, procure atendimento médico imediatamente.
3. Não permita que crianças substituam a pilha sem a supervisão de um adulto.
4. As pilhas gastas devem ser removidas imediatamente do aparelho e descartadas de maneira adequada.
5. Não descarte as pilhas no fogo. Não exponha as pilhas ao calor ou fogo. Evite armazenar sob luz solar direta.
6. Se a pilha tiver fugas, remova-a com um pano do compartimento da pilha. Descarte a pilha de acordo com os regulamentos. Se o ácido da pilha foi derramado, evite o contacto com a pele, os olhos e as membranas mucosas. Enxague as áreas afetadas imediatamente após o contacto com o ácido e lave com água limpa em abundância. Consulte um médico.
7. Não encapsule e/ou modifique as pilhas.
8. Antes de descartar o aparelho, elimine as pilhas de forma segura para o ambiente.
9. Introduza sempre as pilhas corretamente no que diz respeito à polaridade (+ e -) marcada na pilha e no compartimento. Quando as pilhas são inseridas ao contrário, podem entrar em curto-circuito ou em carga. Isso pode causar superaquecimento, derrames, libertação de gases, rutura, explosão, fogo ou lesões pessoais.
10. Use apenas o tipo de pilha indicado neste manual.
11. Não provoque curto-circuito nas pilhas. Quando os terminais positivo (+) e negativo (-) de uma pilha estão em contacto elétrico, a pilha entra em curto-circuito. Por exemplo, as pilhas soltas num bolso com chaves ou moedas podem entrar em curto-circuito. Isso pode resultar em libertação de gases, derrames, explosão, fogo e lesões pessoais.
12. Não carregue pilhas alcalinas. A tentativa de carregar uma pilha não recarregável (primária) pode causar a geração de gás interno e/ou de calor, resultando em derrame, libertação de gases, explosão, incêndio e ferimentos pessoais.
13. Não submeta as pilhas a choques mecânicos.
14. Não desmonte, abra ou fragmente as pilhas.
15. **AVISO:** As pilhas usadas não devem ser eliminadas juntamente com o lixo doméstico. Leve-as a um local indicado para eliminação/recolha.

DESEMPACOTAR O GRELHADOR



LISTA DE PEÇAS

PEÇA	DESCRIÇÃO	QUANT
A	Conjunto de fornalha	1
B	Prateleira do lado esquerdo	1
C	Painel da prateleira do lado esquerdo	1
D	Suporte D	1
E	Painel lateral do carrinho, esquerda	1
F	Porta esquerda	1
G	Luneta do puxador da porta	4
H	Puxador da porta	2
I	Ilhó do puxador da porta	4
J	Suporte J	1
K	Roda com bloqueio	2
L	Suporte frontal do carrinho	1
M	Suporte M	1
N	Painel inferior do carrinho	1
O	Batente da porta	1
P	Rodízio reto	2
Q	Porta direita	1
R	Caixa de gordura	1

PEÇA	DESCRIÇÃO	QUANT
S	Bandeja de gordura	1
T	Painel lateral do carrinho, direita	1
U	Botão	1
V	Luneta do botão do queimador lateral	1
W	Queimador lateral	1
X	Suporte X	1
Y	Painel da prateleira do lado direito	1
Z	Prateleira do lado direito	1
A1	Controlador da chama	4
B1	Grade de cozedura	2
C1	Grelha de aquecimento	1
D1	Painel traseiro do carrinho	1
E1	Tampa traseira da fornalha	1
AA	Parafuso 5/32" x 10 mm	10
BB	Parafuso de 1/4"x8 mm	6
CC	Parafuso de 1/4"x10 mm	23
DD	Parafuso 1/4" x 12 mm	26
EE	Anilha plana 1/4"	22

PREPARAÇÃO

Antes de iniciar a montagem do produto, certifique-se de que todas as peças estão presentes. Compare as peças com a lista de conteúdo do pacote e a lista de conteúdo das ferragens. Se alguma peça estiver em falta ou danificada, não tente montar o produto.

Contacte o revendedor onde adquiriu o aparelho se verificar que há peças em falta ou que apresentam danos.

Não utilize o eletrodoméstico se não tiver recebido as peças em falta ou se não tiver substituído as peças danificadas. O uso de um aparelho incompleto ou danificado pode causar ferimentos e danos materiais.

Retire e elimine em segurança quaisquer materiais de embalagem ou etiquetas promocionais afixadas ao conjunto.

Ferramentas necessárias para a montagem: Chave Phillips (não incluída).

INSTRUÇÕES DE MONTAGEM

Perigo! *Risco de lesão!*



Siga todas as instruções de montagem aqui indicadas. Caso não siga estas instruções poderá causar problemas e riscos durante o uso do grelhador.

1. Monte o aparelho completamente e faça todos os ajustes necessários antes da utilização.
2. Siga atentamente as instruções de montagem e utilização. Use as figuras como um guia visual.
3. Preste atenção às peças pequenas, como parafusos e porcas, que são afrouxadas ou removidas para montagem ou durante os ajustes. Mantenha-os seguros para evitar perdê-los.
4. O aparelho é grande. É recomendável que seja montado por duas pessoas.

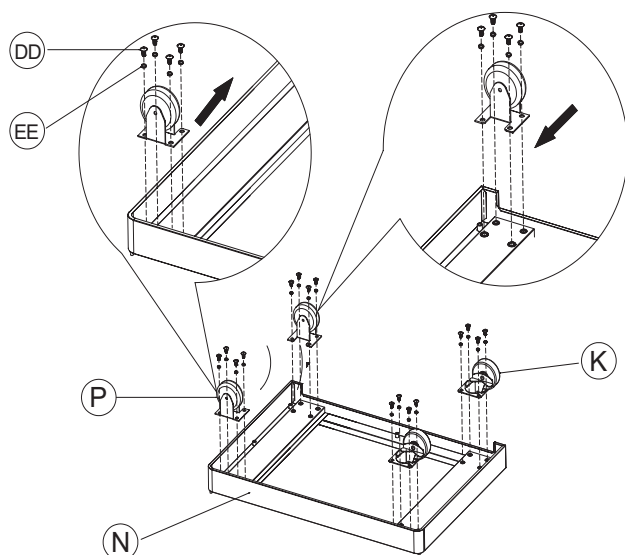
AVISO!

Use o aparelho apenas depois de estar completamente montado e ajustado!

IMPORTANTE: As peças seladas pelo fabricante ou pelo agente do fabricante não poderão ser manuseadas pelo utilizador.

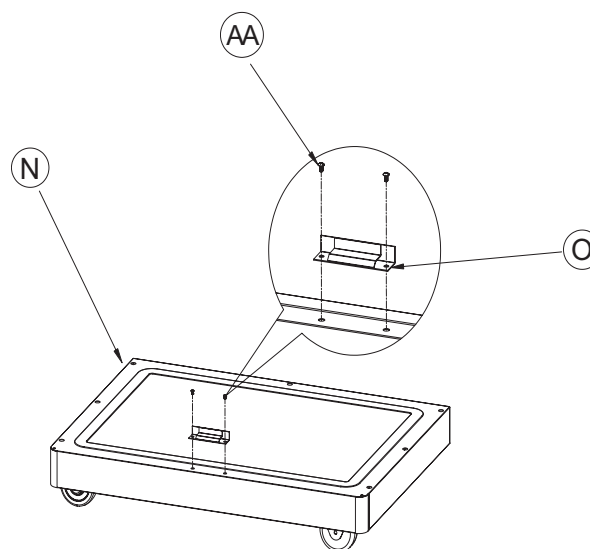
NOTA: Para todos os passos seguintes, não aperte quaisquer parafusos completamente até que todos os parafusos para esse passo estejam instalados. Assim que todos os parafusos estiverem instalados, poderá então apertá-los com segurança.

Passo 1 Instalação dos rodízios



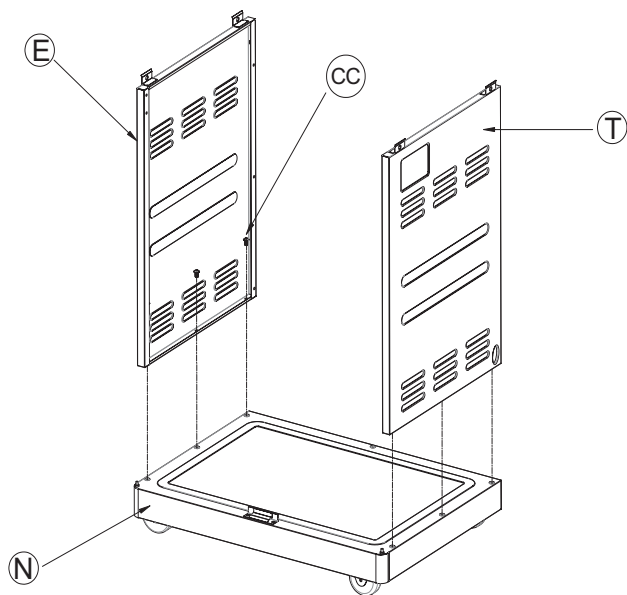
Utilize 16 unidades de parafusos DD e 16 unidades de anilhas planas EE para instalar os rodízios P e K no painel inferior N.

Passo 2 Instalação do batente da porta



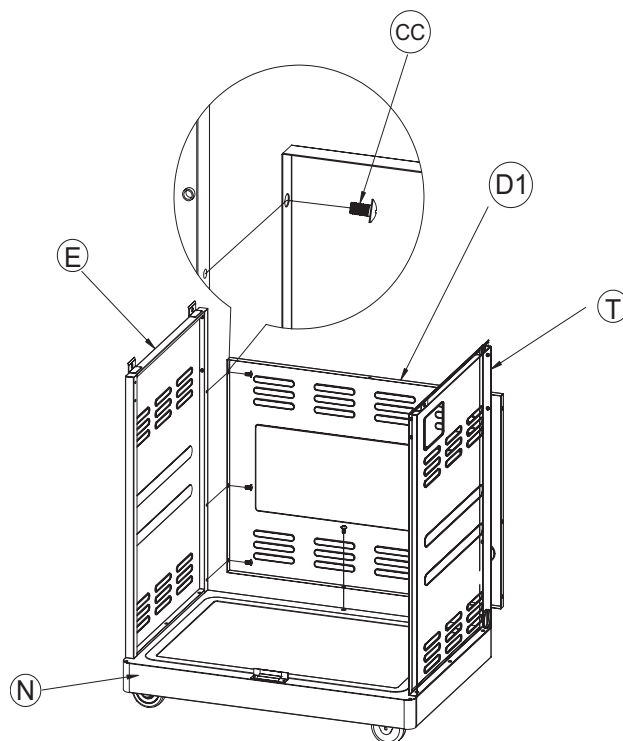
Utilize 2 unidades de parafusos AA para instalar o batente da porta O no painel inferior.

Passo 3 Instalação dos painéis laterais



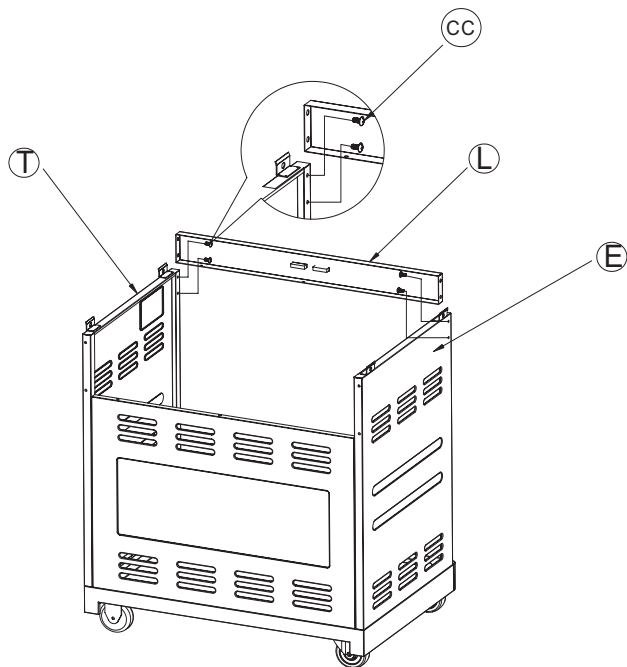
Utilize 6 unidades de parafusos CC para instalar os painéis laterais E e T no painel inferior.

Passo 4 Instalação do painel traseiro



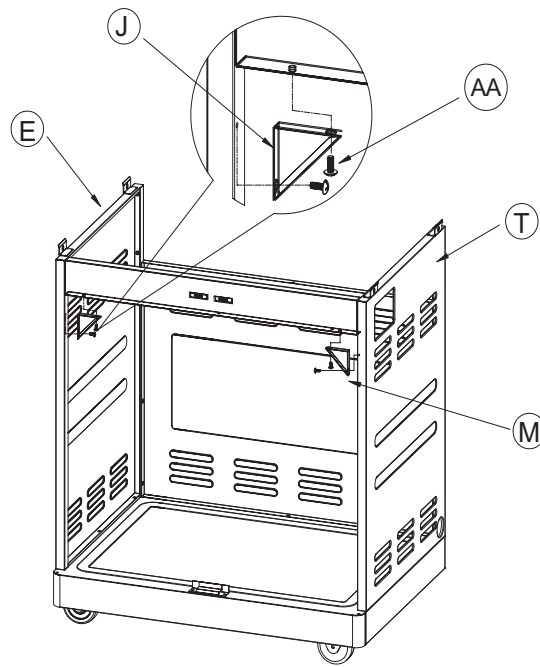
Utilize 7 unidades de parafusos CC para instalar o painel traseiro D1 no painel inferior.

Passo 5 Instalação do suporte frontal



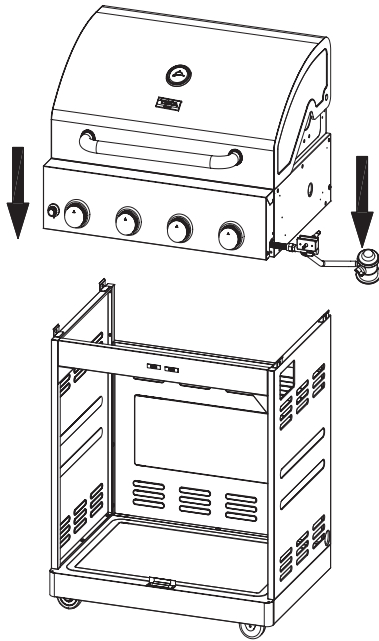
Utilize 4 unidades de parafusos CC para instalar o suporte frontal L nos painéis laterais.

Passo 6 Instalação dos suportes



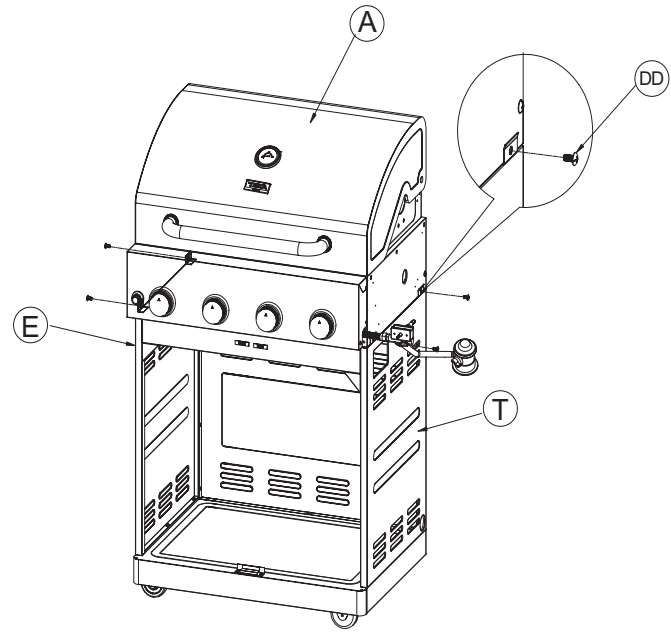
Utilize 4 unidades de parafusos AA para instalar o suporte J e o suporte M no suporte frontal e no painel lateral.

Passo 7 Montagem da fornalha



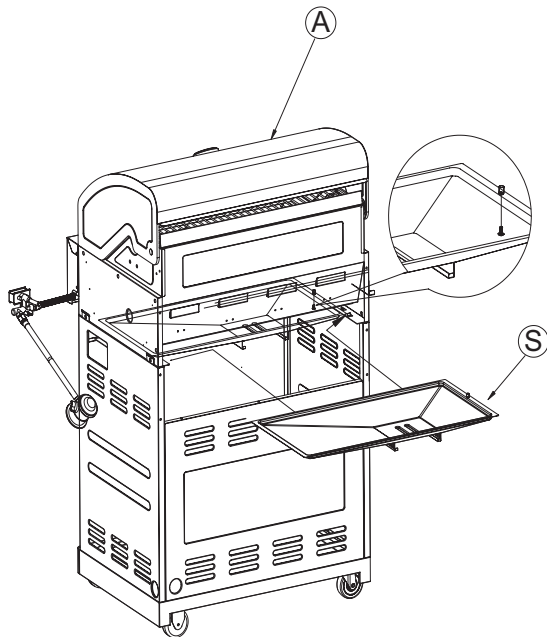
Coloque o conjunto da fornalha A no carrinho, conforme indicado acima.

Passo 8 Fixação da fornalha no carrinho



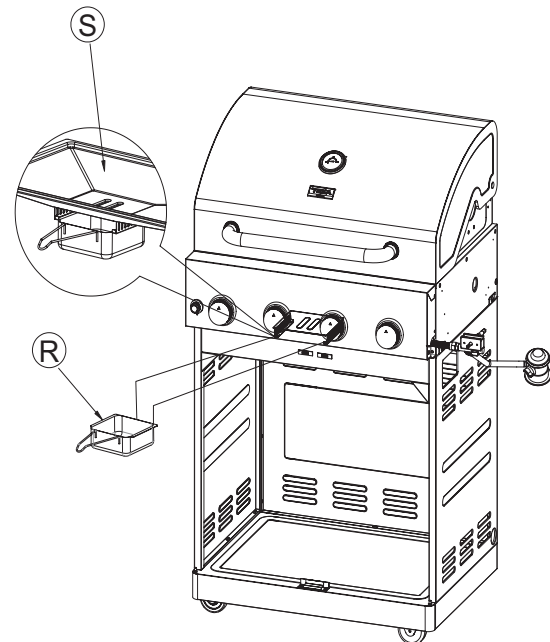
Utilize 4 unidades de parafusos DD para fixar o conjunto da fornalha.

Passo 9 Instalação da bandeja de gordura



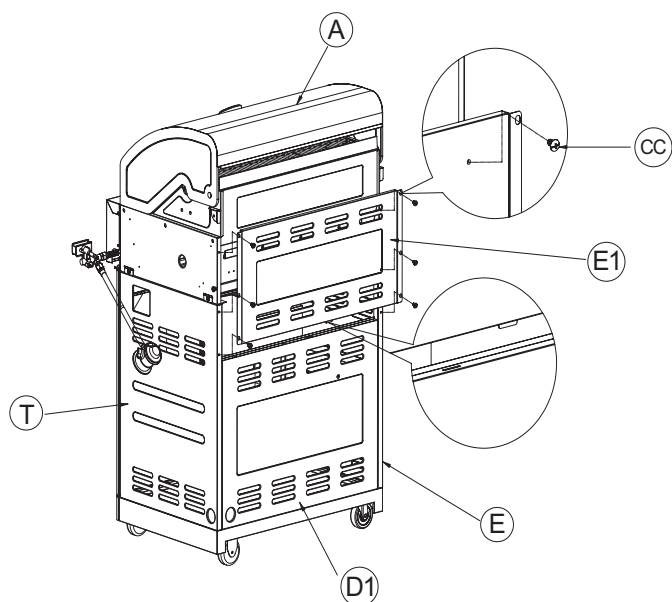
Remova o parafuso pré-montado na bandeja de gordura S e, em seguida, instale a bandeja de gordura na fornalha e aperte o parafuso.

Passo 10 Instalação da caixa de gordura



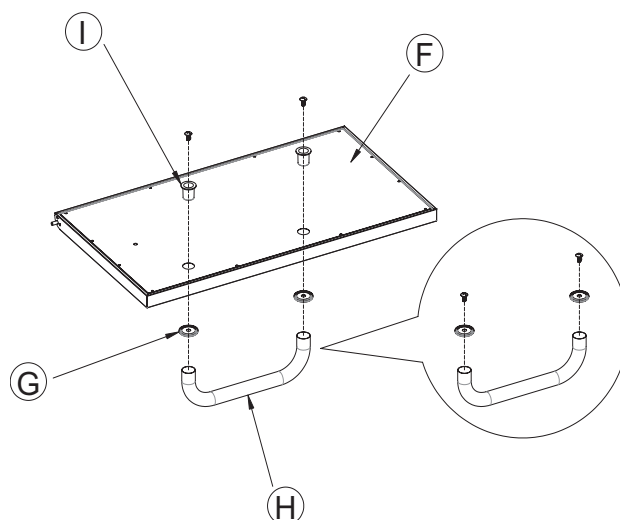
Instale a caixa de gordura R conforme indicado acima.

Passo 11 Instalação da tampa traseira



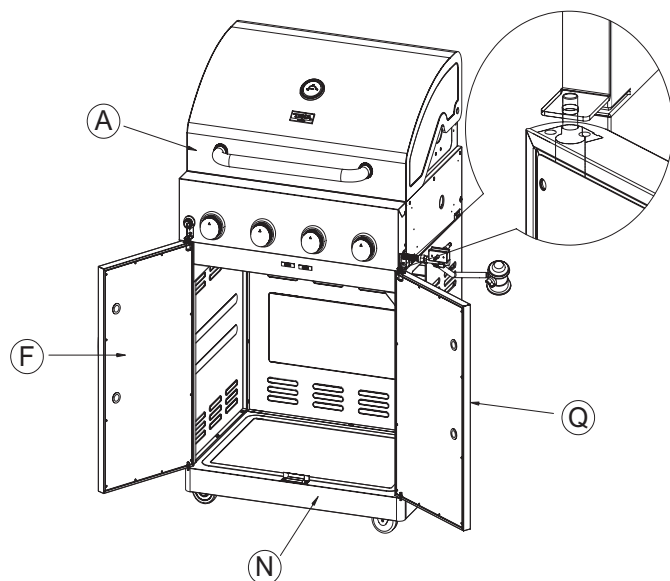
Utilize 6 unidades de parafusos CC para apertar a tampa traseira da fornalha E1.

Passo 12 Montagem dos puxadores da porta



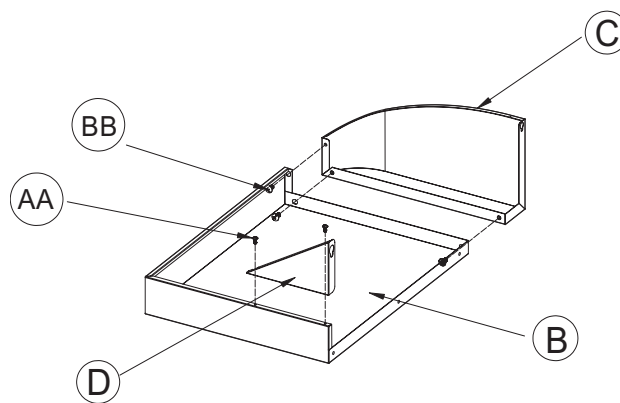
Remova o parafuso pré-montado no puxador da porta H, e instale o puxador e a luneta G na porta, conforme indicado acima. Em seguida, instale a anilha do puxador I. Aplique o mesmo método de instalação para a outra porta.

Passo 13 Instalação das portas do carrinho



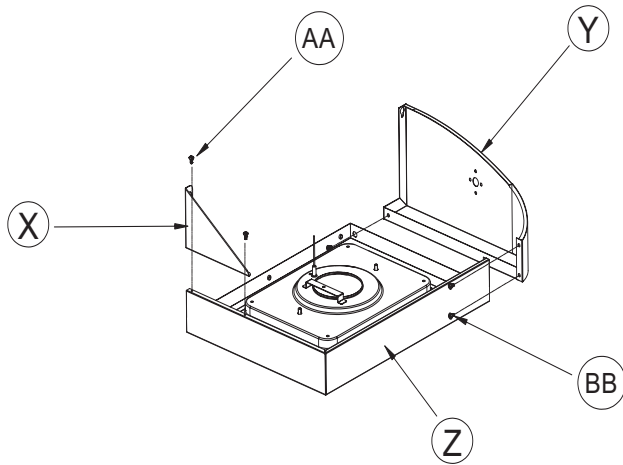
Instale 2 unidades das portas no carrinho, conforme indicado acima.

Passo 14 Montagem da prateleira lateral



Utilize 3 unidades de parafusos BB para instalar o painel da prateleira do lado esquerdo na prateleira do lado esquerdo B.
Utilize 2 unidades do parafuso AA para instalar o suporte D na prateleira do lado esquerdo B.

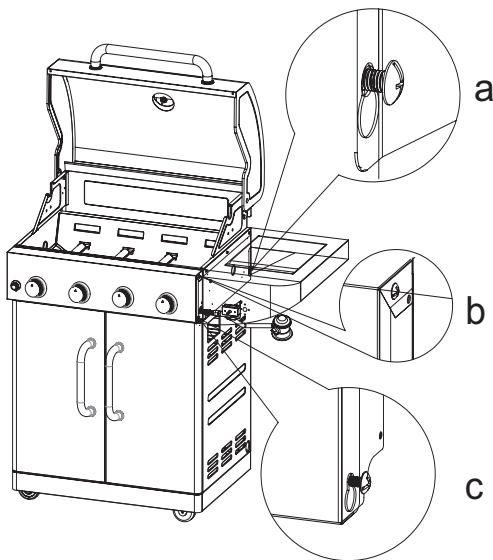
Passo 15 Montagem da prateleira do queimador lateral



Utilize 3 unidades de parafusos BB para instalar o painel da prateleira do lado esquerdo Y na prateleira do queimador lateral Z.

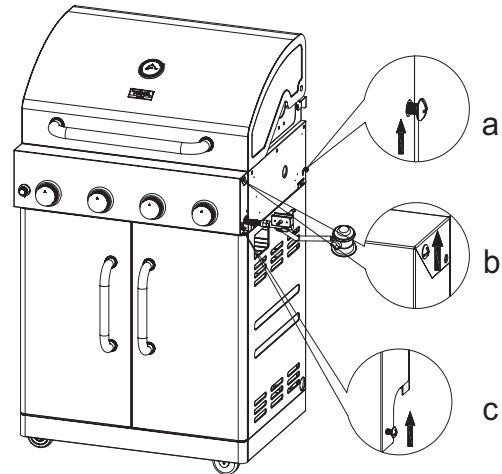
Utilize 2 unidades do parafuso AA para instalar o suporte X na prateleira do queimador lateral Z.

Passo 17 Fixação da prateleira do lado direito



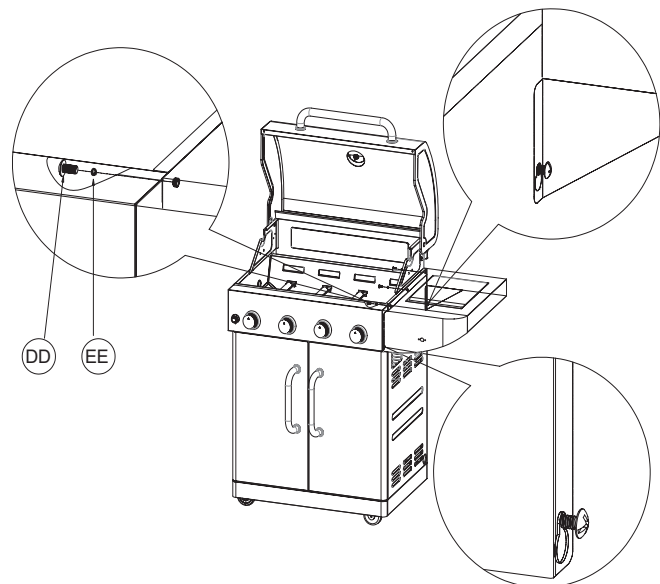
Fixe a prateleira do lado direito com os parafusos a e c, e em seguida aperte o parafuso b.

Passo 16 Desapertar os parafusos do lado direito



Desaperte os parafusos a e c, e remova o parafuso b no lado direito da fornalha.

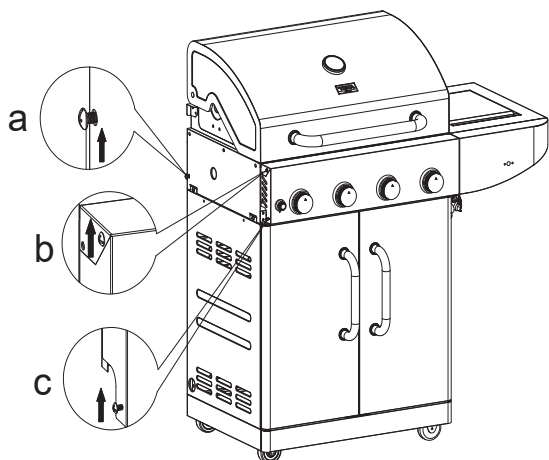
Passo 18 Retenção da prateleira do lado direito



Utilize 3 unidades de parafusos DD e 3 unidades de anilhas planas EE para apertar a prateleira do queimador lateral a partir do interior da fornalha. Em seguida, aperte os parafusos a e c.

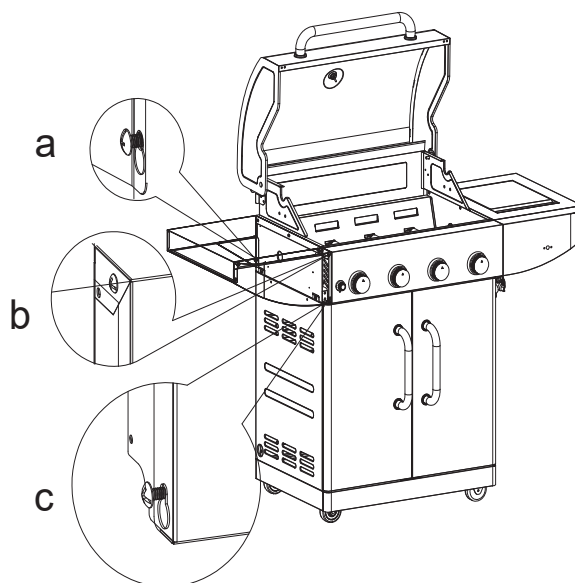
Aplique o mesmo método de instalação para a prateleira do lado esquerdo.

Passo 19 Desapertar os parafusos do lado esquerdo



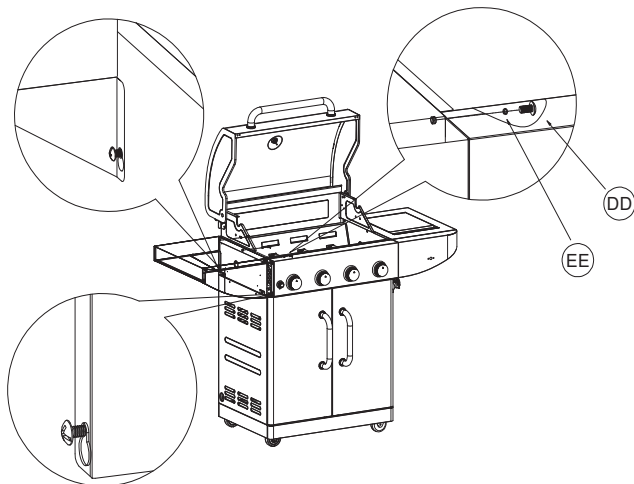
Desaperte os parafusos a e c, e remova o parafuso b no lado esquerdo da fornalha.

Passo 20 Fixação da prateleira do lado esquerdo



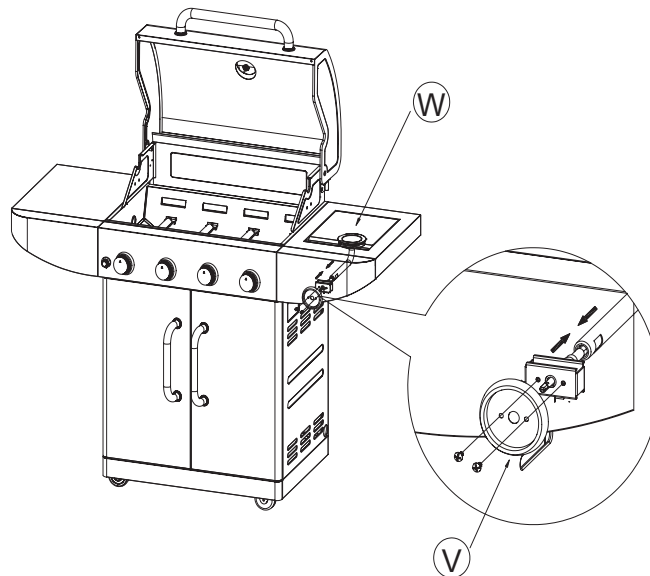
Fixe a prateleira do lado esquerdo com os parafusos a e c, e em seguida aperte o parafuso b.

Passo 21 Retenção da prateleira do lado esquerdo



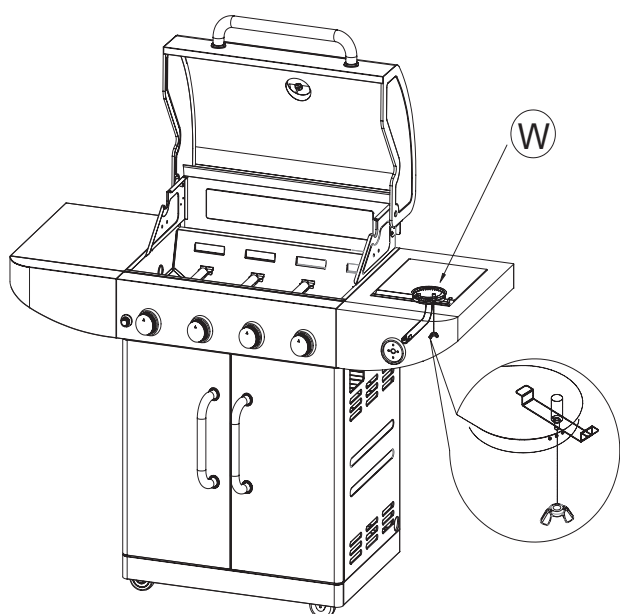
Utilize 3 unidades de parafusos DD e 3 unidades de anilhas planas EE para apertar a prateleira do lado esquerdo a partir do interior da fornalha. Em seguida, aperte os parafusos a e c.

Passo 22 Ligação da válvula do queimador lateral



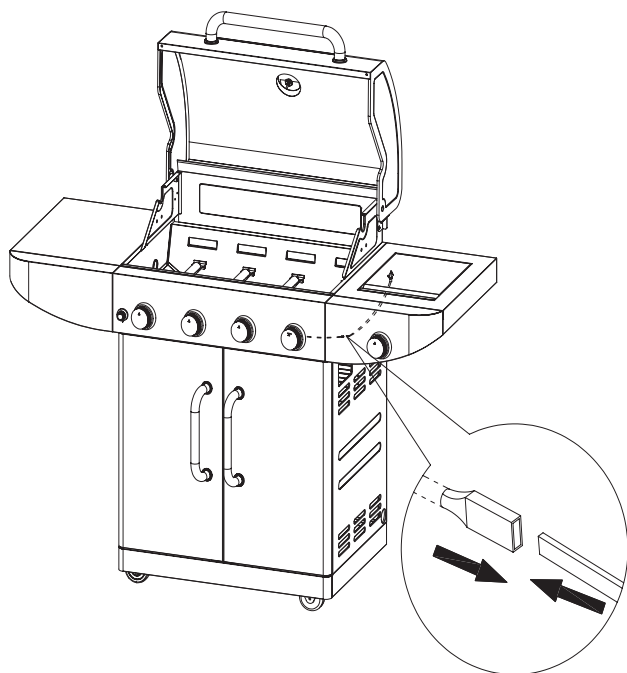
Remova os parafusos pré-montados (2 unidades) na válvula lateral e, em seguida, fixe a luneta V na válvula com os orifícios alinhados. Aperte os parafusos.

Passo 23 Instalação do queimador lateral



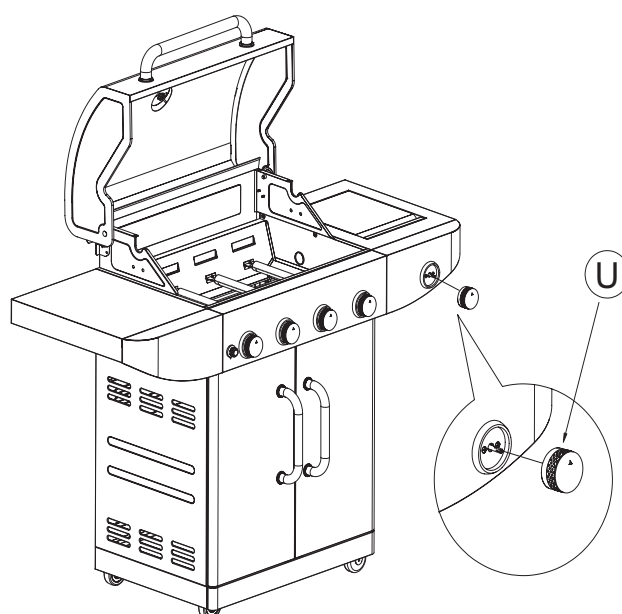
Remova a porca no queimador lateral W e alinhe a extremidade do queimador lateral com o bico, conforme indicado no passo 22. Instale o queimador lateral apertando a porca.

Passo 25 Ligação do fio do elétrodo



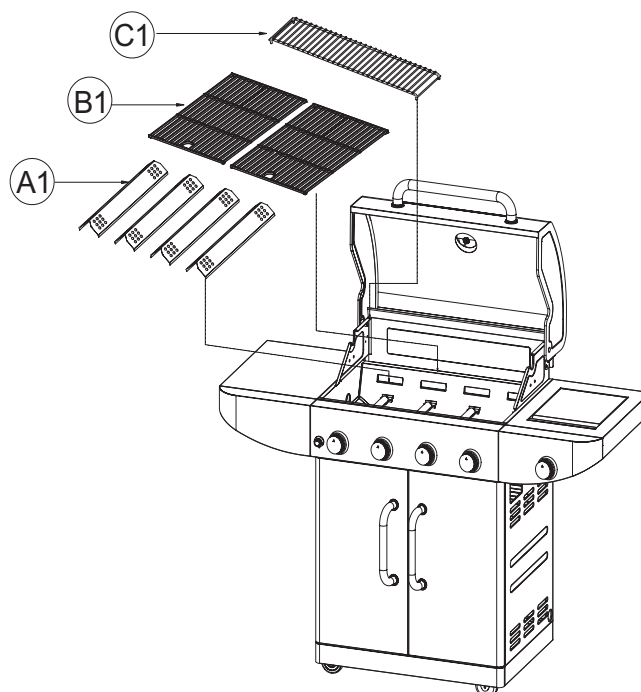
Ligue o fio do elétrodo do queimador lateral.

Passo 24 Instalação do botão do queimador lateral



Instale o botão U do queimador lateral.

Passo 26 Instalação dos componentes de cozedura



Fixe o controlador de chama A1, a grade de cozedura B1 e a grelha de aquecimento C1 no grelhador.

LIGAÇÃO AO ABASTECIMENTO DE GÁS

AVISO! Esteja atento aos retornos de chama!

Certifique-se de que não há detritos, aranhas, pequenos insetos ou teias dentro da cabeça da botija de gás, regulador de pressão, queimador(es), tubo(s) do queimador ou tubo do gás antes de fazer qualquer conexão. Estes podem obstruir o fluxo de gás, o que poderia resultar numa deflagração dentro e em redor do tubo do queimador. Este tipo de deflagração é conhecido como “retorno de chama” e pode causar danos graves. Verifique e limpe (consulte “MANUTENÇÃO E LIMPEZA” na página PT-22.) todas as peças do aparelho antes de montá-lo, para reduzir a probabilidade de que isso ocorra.

LIGAÇÃO A BOTIJA DE GÁS

Aviso! Risco de danos!



Não use quaisquer solventes fortes ou abrasivos ou esfregões, pois estes podem danificar as superfícies e deixar marcas de arranhões.

SALVAGUARDA 1 - MONTAGEM MANUAL

1. Certifique-se de que a válvula da botija e todas as válvulas do aparelho estão na posição “DESLIGADO”.
2. Ao conectar o conjunto da válvula do regulador/queimador à válvula da botija, gire a porca de plástico grande no sentido dos ponteiros do relógio até que esta pare.
3. O gás não fluirá a menos que a porca de plástico esteja completamente conectada.
4. APERTAR APENAS À MÃO.

SALVAGUARDA 2 - DESMONTAGEM MANUAL

1. Certifique-se de que a válvula da botija e todas as válvulas do aparelho estão na posição “DESLIGADO”.
2. Rode a porca de plástico grande no sentido dos ponteiros do relógio até que esteja desmontada.
3. APERTAR APENAS À MÃO.

SALVAGUARDA 3 - CONTROLO DE EXCESSO DE FLUXO

O conjunto do regulador incorpora um dispositivo de excesso de fluxo concebido para fornecer ao grelhador um fluxo de gás suficiente sob condições normais, ainda que controlando o fluxo de gás em excesso. Mudanças rápidas de pressão podem acionar o dispositivo de excesso de fluxo, o que resulta numa chama baixa e temperatura baixa. Se a válvula da botija for aberta para permitir o fluxo de gás enquanto a válvula do queimador estiver aberta, o aumento da pressão fará com que o dispositivo seja ativado. O dispositivo permanecerá fechado até que a pressão seja equalizada. Esse processo deverá concluir em 5 segundos.

Para garantir que isso não causa dificuldade ao acender o grelhador, siga estas instruções:

1. Certifique-se de que todas as válvulas do queimador estão em posição “DESLIGADO”.
2. Abra a válvula da botija e aguarde 5 segundos.

IMPORTANTE: Antes de usar uma botija nova de gás, verifique se há fugas em torno do sistema de conexão para garantir que não haja fuga ou acumulação de vapor no armário. Assegure-se de que nenhuma das aberturas em redor das paredes laterais está bloqueada.

IMPORTANTE: Coloque a cobertura contra poeira na saída da válvula da botija sempre que a botija não estiver a ser usada. Use apenas o tipo de cobertura contra poeira na saída da válvula da botija que é fornecida com a válvula da botija. Outros tipos de coberturas ou tampas pode resultar em fugas.

REQUISITOS DE GÁS

CUIDADO: É importante inspecionar o tubo de gás em toda a sua extensão. Se for evidente que há abrasão ou desgaste excessivo, ou se o tubo estiver cortado, o tubo deve ser substituído antes de usar este aparelho.

NUNCA use um fornecimento de gás não regulamentado.

Consulte a seguinte tabela para obter o tipo de gás suportado:

Cat.	<input checked="" type="checkbox"/> I3+(28-30/37)	<input type="checkbox"/> I3B/P(30)	<input type="checkbox"/> I3B/P(37)	<input type="checkbox"/> I3B/P(50)
Tamanho do bico	Queimador principal: 0,88 mm Queimador lateral: 0,92 mm	Queimador principal: 0,88 mm Queimador lateral: 0,92 mm	Queimador principal: 0,85 mm Queimador lateral: 0,89 mm	Queimador principal: 0,76 mm Queimador lateral: 0,81 mm
Código do país	BE, CH, CY, CZ, ES, FR, GB, GR, IE, IT, LT, LU, LV, PT, SK e SI.	AL, CY, DK, EE, FR, FI, HU, IT, LT, NL, NO, SE, SI, SK, RO, HR, TR, BG, IS, LU, MT e CZ.	PL	AT, CH, CZ, DE e SK
Tipo e pressão do gás	Butano G30 a 28-30 mbar e Propano G31 a 37 mbar	Butano G30 e Propano G31 a 30 mbar	Butano G30 e Propano G31 a 37 mbar	Butano G30 e Propano G31 a 50 mbar
Entrada de calor nominal	Q _n = 3,22 kW			
Entrada de calor total	ΣQ _n =16,39 (1193 g/h) kW			

AMBIENTE DE CHURRASCO SEGURO

Este aparelho a gás foi concebido e homologado apenas para uso externo. Não use o grelhador dentro de um prédio, garagem, autocaravana, alpendre com toldo ou qualquer área fechada. Mantenha o grelhador longe de áreas com vento, mas numa zona bem ventilada. Não obstrua o fluxo do ar de combustão e ventilação em redor da churrasqueira.

- ***DISTÂNCIA DE CONSTRUÇÃO COM MATERIAIS COMBUSTÍVEIS***

Deve manter-se uma distância mínima de 1 m entre os lados do grelhador e uma distância mínima de 1 m entre a parte traseira do grelhador e construções verticais com materiais combustíveis adjacentes. Recomendamos fortemente uma distância de 1 m entre o grelhador e quaisquer construções com materiais combustíveis.

- ***DISTÂNCIA DE CONSTRUÇÃO COM MATERIAIS NÃO COMBUSTÍVEIS***

É necessária uma distância mínima de 1 m da parte de trás do grelhador acima da superfície de cocção em relação a construções com materiais não combustíveis para permitir que a tampa do grelhador abra completamente. Recomenda-se uma distância mínima de 1 m das laterais do grelhador acima da superfície de cozimento em relação a construções com materiais não combustíveis. O grelhador pode ser instalada diretamente ao lado de uma construção com materiais não combustíveis abaixo da superfície de cocção.

Aviso: Não coloque o grelhador sob superfícies combustíveis desprotegidas e acima da cabeça.

INSTRUÇÕES DE USO

PRIMEIRA UTILIZAÇÃO - PREPARAÇÃO DO GRELHADOR

Ao acender o grelhador pela primeira vez é aconselhável colocar o queimador ou queimadores principais em “ALTO” durante 20 minutos com a tampa baixada e depois desligar os queimadores principais. Isso tempera o grelhador.

IMPORTANTE: Assegure-se de que a tampa está completamente aberta de cada vez que tentar acender o grelhador. Caso a tampa não seja aberta, pode ocorrer uma ignição retardada, resultando em lesões corporais. Use o orifício de observação da chama no painel lateral.

PREAQUECIMENTO

É extremamente importante que o seu grelhador esteja à temperatura adequada antes de começar a usá-lo. Após o acendimento, feche a tampa e preaqueça o grelhador em “ALTO” durante 15 minutos. Este preaquecimento vai garantir que a grelha de cocção e a grade estejam suficientemente quentes para grelhar adequadamente.

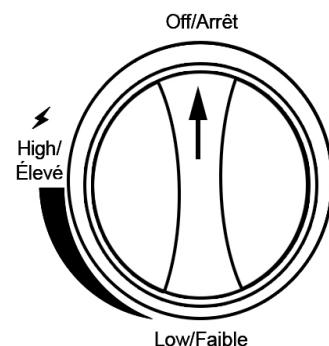
SUGESTÕES DE COCÇÃO

1. Pincele as grelhas com óleo de cozinha ou vegetal antes de usar o aparelho.
2. Use um pincel de cabo longo. Os sucos dos alimentos pingam sobre o aquecedor durante o cozimento e evaporam. O vapor resultante desse processo contribui para o sabor dos alimentos.
3. Ajuste o botão ou botões reguladores entre a posição “Alto” e “Baixo” para obter os resultados de cocção desejados.
4. Mantenha a tampa fechada em chama baixa para obter um resultado mais consistente e para cozinhar pedaços maiores de carne ou frangos inteiros.
5. Evite abrir a tampa com muita frequência, pois o calor acumulado escapa de cada vez, aumentando a duração da cocção como resultado.

INSTRUÇÕES DE ACENDIMENTO ELETRÔNICO

Para acender os queimadores principais e o queimador lateral

1. Certifique-se de que os botões reguladores estão na posição “DESLIGADO”.
2. Abra a tampa do grelhador.
3. Verifique a posição do pino de ignição e a distância entre o pino e o queimador.
4. Certifique-se de que a bandeja de gotejamento está instalada.
5. Abra a válvula da botija de PL ou gás natural.
6. Acenda cada queimador separadamente. Ligar as duas válvulas do queimador juntamente pode despoletar o dispositivo de limitação de fluxo na conexão da botija (apenas em grelhadores de PL).
7. Pressione o botão regulador para dentro e rode-o para a esquerda, até à posição “ALTO”.
8. Pressione e gire o botão regulador do queimador para “ALTO” e imediatamente prima e segure o acendedor eletrônico.
9. Se o queimador não acender assim, DESLIGUE O GÁS. ESPERE 5 MINUTOS para que o excesso de gás se dissipe.
10. Se ainda assim o queimador não acender, consulte a secção de resolução de problemas.



SUBSTITUIÇÃO DA PILHA

Desparafuse o botão de ignição elétrica e remova a pilha antiga. Substitua por uma nova pilha AA.

Nota: O lado negativo (-) da pilha deve entrar primeiro. Consulte a marca no lado da cobertura.

POSICIONAMENTO DA TAMPA - ABERTA OU FECHADA

Cozinhar com a tampa aberta ou fechada é uma questão de preferência pessoal.

- **TAMPA ABERTA**

Cozinhar com a tampa aberta é recomendado caso goste de grelhar a temperaturas máximas abrasadoras. Este método também produzirá mais chamejar, acelera o processo de cocção e resultará num sabor mais robusto e defumado ao ar livre. Tampa aberta para grelhar carnes, em particular frango.

- **TAMPA FECHADA**

Caso prefira cozinhar mais devagar com menos chamejar, sugerimos o método de tampa fechada. Perfeito para uma cocção indireta ou assado. Recomendamos cozinhar sempre com a tampa FECHADA caso esteja numa zona ventosa ou num clima mais frio.

O seu grelhador foi concebido e construído para lhe dar o máximo de flexibilidade e desempenho de cocção. Seja criativo. Experimente diferentes métodos de cocção no seu grelhador para determinar qual se adapta melhor às suas necessidades. Não existe uma forma certa ou errada de preparar os alimentos, apenas estilos de cocção alternativos. Seja criativo e divirta-se!

CUIDADO: Proteja sempre a sua mão com uma luva de cozinha ou pega ao entrar em contacto com uma superfície quente.

TESTE PARA FUGAS DE GÁS

Aviso! Risco de explosão!



Nunca use um fósforo ou uma chama aberta para detetar fugas. O uso de uma chama aberta pode resultar em incêndio, explosão e lesões corporais.

Verifique todas as conexões, encaixes e todos os tubos de gás quanto a fugas de gás sempre que for usar o aparelho ou de cada vez que a botija de gás for trocada. Certifique-se de que este procedimento é realizado numa área bem ventilada, longe de chamas, faíscas ou quaisquer fontes de calor. Não tente acender o aparelho se sentir cheiro a gás.

1. Assegure-se de que todos os botões reguladores do aparelho estão na posição desligada (DESLIGADO).
2. Abra a válvula de gás da botija de gás e / ou o regulador de pressão.
3. Aplique spray detetador de fugas ou uma solução metade água / metade sabão com um pincel em todos os pontos de conexão.
4. Caso identifique a formação de bolhas de gás, há uma fuga. Desligue o abastecimento de gás e/ou o regulador de pressão imediatamente. Aperte todas as conexões novamente e repita o teste.
5. Não utilize o aparelho, mas contacte o seu revendedor, se continuarem a formar-se bolhas de gás.

IMPORTANTE: Ao conectar ou substituir qualquer tubo de gás ou acessórios, todas as juntas devem ser seladas com um composto vedante à prova de fugas aprovado ou fita adesiva de canalizador.

MANUTENÇÃO E LIMPEZA

O seu grelhador é feito de materiais de alta qualidade.

Limpe o grelhador após cada utilização. Para limpar e cuidar as superfícies, siga as instruções abaixo:

Perigo! Risco de queimaduras!



Deixe que o grelhador arrefeça completamente antes de o limpar.

Perigo! Risco para a saúde!



Não use solventes de tinta ou diluentes para remover manchas. Essas substâncias são perigosas para a saúde e não devem entrar em contacto com os alimentos.

Aviso! Risco de danos!



Não use quaisquer solventes fortes ou abrasivos ou esfregões, pois estes podem danificar as superfícies e deixar marcas de arranhões.

-
- Após cada utilização, deixe o grelhador queimar por aprox. mais 5 minutos sem alimentos. Isso minimiza os resíduos de alimentos.
 - Coloque o regulador no tubo de gás na posição **Desligado** antes de limpar o grelhador.
 - Retire a grelha do grelhador e limpe-a cuidadosamente com água e sabão. Enxague com água limpa e seque-a bem.
 - Use uma esponja húmida para remover os resíduos soltos do grelhador.
 - Qualquer camada de gordura que se possa ter acumulado na superfície interna da tampa pode ser limpa com uma solução forte e quente de sabão. Em seguida, enxague com água limpa e seque completamente antes de usar o grelhador novamente.

Aviso! Nunca use produtos de limpeza de forno disponíveis no mercado!

- Os resíduos de alimentos na base do grelhador podem ser retirados com uma escova, espátula ou esponja de limpeza. Em seguida, lave novamente com água e sabão. Enxague com água limpa e seque.
- Como prática geral, limpe as superfícies interna e externa com água morna e sabão.
- Limpe as superfícies de madeira com um pano macio e água quente com sabão. Em seguida, enxague com água limpa. Nunca limpe superfícies de madeira com produtos concentrados para limpeza de grelhadores.
- Use um pano limpo e macio para secar. Não risque as superfícies ao enxugá-las.
- Aperte todos os parafusos antes de cada utilização para assegurar que o grelhador se mantém sempre estável.
- Quando o grelhador a gás não estiver a ser usado, deve ser tapado com uma capa protetora.

LIMPEZA DOS QUEIMADORES

- Coloque o regulador da botija de gás em **Desligado**. Em seguida, coloque o controlador de temperatura do grelhador na posição **Desligado** e desconecte o tubo de gás da botija de gás.
- Retire as grelhas de cocção.
- Limpe os queimadores com uma escova macia ou com ar comprimido. Em seguida, seque-os com um pano.
- Limpe as aberturas bloqueadas com um escovilhão de cachimbo resistente, um fio ou com a extremidade aberta de um clipe de papel.

LIMPEZA DA CABEÇA DE IGNIÇÃO

- A sujidade na cabeça de ignição pode dificultar a formação de fogo. Nesse caso, deve ser limpa. A ponta da cabeça de ignição está localizada junto da abertura do queimador.
- Para garantir um funcionamento perfeito, devem ser removidos os resíduos de alimentos entre a ponta da cabeça de ignição e o queimador. Use lixa/lixa fina para limpar a ponta da cabeça de ignição e o rebordo do queimador.

- A ponta da cabeça de ignição deve estar aprox. 4 - 6 mm afastada do rebordo do queimador. Esta é a distância ideal para um ignição fiável.

LIMPEZA DA BANDEJA DE GOTEJAMENTO

Esta bandeja de gotejamento recolhe o escoamento excessivo de gordura e partículas de comida caídas. Deixe que a bandeja e o seu conteúdo arrefeçam antes de limpar. Solte a cobertura traseira da cabeça do grelhador (J) e faça deslizar a bandeja de gotejamento para fora, limpe-a em seguida com um pano.

Assegure-se de que a bandeja é instalada corretamente antes de usar o grelhador. É altamente recomendável que verifique a bandeja regularmente para evitar qualquer possibilidade de incêndio de gordura; no entanto, a maioria das gotas vai evaporar-se de volta no alimento grelhado, conferindo um sabor de grelhados ao ar livre.

MANUTENÇÃO DAS TAMPAS E SUPERFÍCIES DO GRELHADOR

INFORMAÇÃO IMPORTANTE

Manutenção e proteção de superfícies de aço inoxidável

O seu grelhador foi fabricado com componentes de aço inoxidável. Todas as peças de aço inoxidável requerem uma certa proteção e cuidado para manter a sua aparência original. Ao contrário do que geralmente se pensa, o aço inoxidável não é cem por cento resistente à flor de ferrugem e corrosão; portanto, requer certa manutenção. Até as peças de aço inoxidável da mais alta qualidade precisam de ser limpas regularmente com água doce para evitar a oxidação e a corrosão.

A estética moderna exige que o seu grelhador esteja equipado com componentes de aço inoxidável e um acabamento escovado. Este acabamento escovado é obtido fazendo passar as folhas de aço inoxidável por um processo no qual o acabamento espelhado do aço é removido e, assim, as folhas saem da unidade de processamento numa condição escovada.

O aço inoxidável escovado requer limpeza e manutenção regulares para preservar a sua aparência. Sem os devidos cuidados, os sinais de ferrugem ou corrosão irão certamente aparecer na superfície do aço com o tempo.

O aço inoxidável requer manutenção. A limpeza e o aço inoxidável estão intimamente ligados.

Depois de montar o grelhador, é recomendável usar um pano limpo para aplicar uma fina camada de azeite em todas as superfícies de aço inoxidável acessíveis.



Em seguida, passe o azeite e depois, passe um pano limpo na superfície para que o acabamento não fique oleoso. Desta forma, garantirá que o material está protegido contra sujidade e outras substâncias nocivas perigosas, pois a superfície será coberta com uma camada protetora temporária e segura para os alimentos.

A película de azeite também facilita o polimento e a remoção subsequentes de impressões digitais e semelhantes. Repita este procedimento de vez em quando ao limpar o seu grelhador.

INFORMAÇÃO IMPORTANTE

Talvez tenha comprado uma **capa protetora** para o seu grelhador. Para proteger o seu investimento, recomendamos que cubra o grelhador com a capa protetora sempre que esta não esteja a ser usada. No entanto, tenha o cuidado de colocar a capa protetora apenas quando o grelhador tiver arrefecido e estiver limpo e seco. Pode ser necessário usar uma capa protetora. **Cuidado!** Colocar uma capa protetora no seu grelhador enquanto este está quente, húmido ou sujo pode causar ferrugem intensa.

Por este motivo, o seu grelhador deve estar sempre frio, limpo e bem seco antes de colocar a tampa protetora. Isso é particularmente importante antes de longos períodos sem utilização, por exemplo, durante o armazenamento no inverno.

Siga atentamente estas sugestões de manutenção e cuidados para preservar por muito tempo a qualidade do seu grelhador.

Cuide bem do seu investimento, e o seu investimento retribuirá com longos anos de bom serviço.

SEGURANÇA RELACIONADA COM GÁS

Para os grelhadores a gás PL, a botija de abastecimento de gás usada deve ser fabricada de acordo com uma diretiva europeia estabelecida relativa a botijas de gás.

- A botija deve ter 35,3 cm de diâmetro e 45,72 cm de altura e estar equipada com uma conexão Tipo I.
- O sistema de abastecimento da botija deve estar preparado para a retirada do vapor.
- A botija usada deve incluir um anel para proteger a válvula da botija.

Não use o grelhador a gás em interiores ou em qualquer área fechada. Se o grelhador a gás não estiver a ser usado, o gás deve ser desligado na botija de abastecimento e guarde a botija na posição vertical em local fresco e bem ventilado, longe do seu grelhador ou de qualquer outra fonte de calor.

Ao verificar se há fugas de gás, não use uma chama aberta. Use uma solução de água com sabão e aplique-a nas juntas dos tubos e conexões com um pincel e verifique se há bolhas. Verifique os tubos flexíveis quanto a cortes e desgastes que possam afetar a operação segura do grelhador. Apenas o tubo e o regulador fornecidos de origem devem ser usados. Use apenas conjuntos de regulador e tubo de substituição especificados pelo fabricante.

A botija de PL deverá ficar sempre bem bloqueada pelo anel patenteado de segurança da botija. Uma botija desbloqueada pode cair ou inclinar-se, o que pode causar lesões ou danos materiais. É recomendável ter a botija permanentemente bloqueada.

Após posicionar a botija na abertura, baixe o anel de segurança da botija para travar a botija. Use apenas uma botija de gás de 9,07 kg (20 lb).

AVISO: O conjunto de regulador de pressão e tubo fornecidos com o aparelho de cocção a gás ao ar livre deverá ser usado. Os conjuntos de reguladores de pressão e tubos de substituição devem ser os especificados pelo fabricante do aparelho de cocção a gás ao ar livre.

- **MANUSEAMENTO DE BOTIJAS DE GÁS**

Lembre-se de manusear as suas botijas de butano ou propano líquido com cuidado sempre que as levar ao seu revendedor para substituição. Evite deixá-la cair ou bater em objetos pontiagudos. As botijas de butano ou propano líquido são resistentes, mas uma série de choques fortes pode danificar o recipiente.

Quando transportar a botija até ao seu revendedor local de gás butano ou propano, certifique-se de que a válvula se encontra fechada e que a tampa de proteção se encontra na sua posição. Coloque a botija bem fixa na posição vertical para que não fique a rolar no seu veículo.

Se planeia parar para fazer compras ou recados, substitua a botija de butano ou propano líquido por outra cheia na última paragem antes de ir para casa. Repetimos, assegure-se de que a botija atestada fica bem fixa e em posição vertical. Ao chegar a casa, retire a botija atestada do veículo. Nunca deixe uma botija de butano ou propano líquido no interior de um veículo que pode aquecer em demasia devido ao sol.

- **ARMAZENAMENTO SEGURO**

Não armazene botijas de butano ou propano líquido (cheias ou vazias) no interior de casa, na área de estar de uma caravana, em garagens, caves ou oficinas. É pouco provável que o butano ou propano líquido verta das botijas. Em caso de fuga, o combustível poderia ser exposto a faíscas de automóveis, ferramentas elétricas ou outros aparelhos. Ao armazenar ou transportar a sua botija de PL, esta deve permanecer na posição vertical. Nunca coloque a botija de PL de lado, quer esteja cheia ou vazia. Nunca armazene uma botija suplente por baixo de ou perto do seu grelhador.

CUIDADO: nunca transporte ou movimento o seu grelhador ou depósito do grelhador sem primeiro fechar a válvula manual na sua botija de butano ou propano.

O melhor local para armazenar uma botija de butano ou propano líquido é um local com sombra ou protegido no exterior, na parte traseira da sua casa ou garagem, ou num alpendre coberto onde esteja fora do alcance de crianças. O butano ou propano líquido não evapora. Está dentro de um contentor forte e fechado. Não vai perder qualquer do seu conteúdo calorífero de queima limpa, mesmo se deixado no exterior durante todo o ano.

AVISO: Quando não estiver conectada ao seu grelhador, a botija de gás PL deve ser armazenada na posição vertical em local fresco, sombreado, bem ventilado, exterior, afastada do seu grelhador ou de qualquer outra fonte de calor. O não cumprimento deste aviso pode levar a danos na válvula da botija, risco de incêndio e lesões pessoais.

IMPORTANTE: Ao conectar ou substituir o tubo de gás ou acessórios, todas as juntas devem ser vedadas com um composto de vedação à prova de fugas aprovado ou fita adesiva para canalizador. Depois de fazer as conexões, verifique todas as juntas quanto a fugas usando uma solução de água com sabão e um pincel.

AVISO: Nunca use uma chama aberta para testar se há fugas de gás. O uso de uma chama aberta pode resultar em incêndio, explosão e lesões corporais.

CALENDÁRIO DE CUIDADOS E MANUTENÇÃO

Item	Frequência de limpeza (uso normal)	Método de limpeza
Superfícies de aço inoxidável	Duas vezes por ano	Produto de limpeza de aço inoxidável
Grelhas de cocção	Após cada uso	Queimar o excesso, escova metálica
Grelhas de aço inoxidável	15 dias	Esfregão e água com sabão/pode ir à máquina de lavar loiça
Recipiente de gordura	15 dias	Esfregão e água com sabão/pode ir à máquina de lavar loiça
Bandeja de gordura	15 dias	Esfregão e água com sabão
Controladores da chama	30 dias	Esfregão e água com sabão/pode ir à máquina de lavar loiça
Queimadores	90 dias	Esfregão e água com sabão
Fornalha	120 dias	Produtos de limpeza para grelhadores de interior

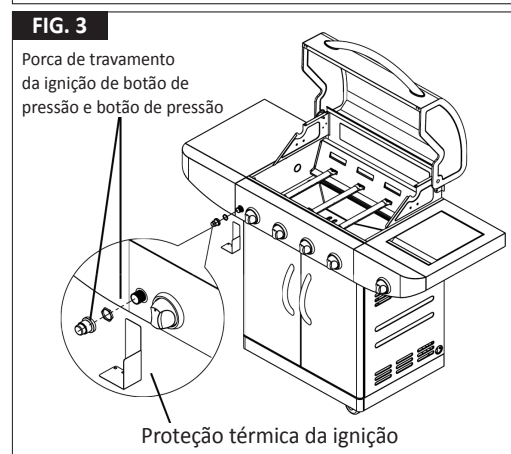
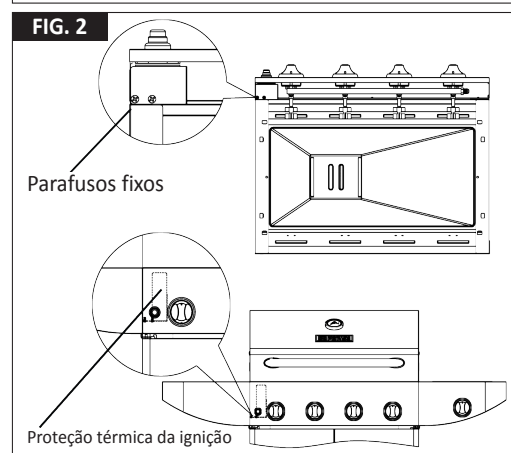
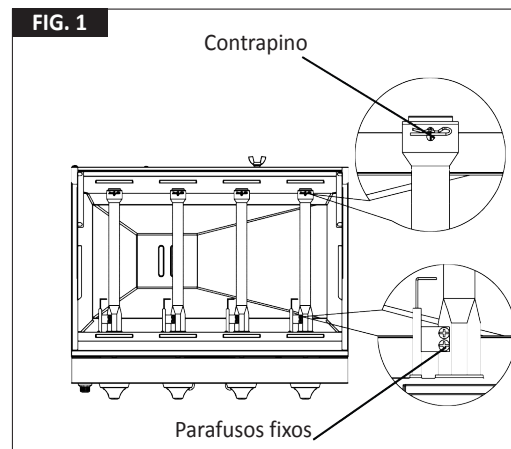
SUBSTITUIÇÃO DO QUEIMADOR PRINCIPAL

COMO SUBSTITUIR O QUEIMADOR PRINCIPAL

1. Abra a tampa do grelhador e retire a grelha de aquecimento (A), as grelhas de cocção (B) e os controladores da chama (C).
2. Retire o contrapino do queimador principal. **(Fig. 1)**
3. Remova os dois parafusos que prendem o elétrodo do queimador principal e o fio ao queimador principal.
4. Remova e descarte o queimador principal antigo. Substitua pelo novo.

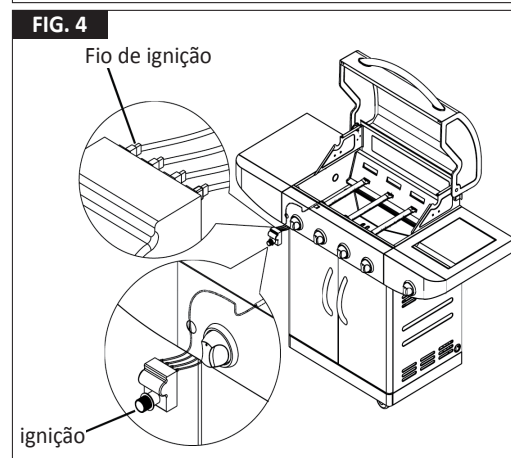
Nota: Ao reinstalar o queimador principal, certifique-se de que a haste da válvula principal está introduzida na abertura do tubo do queimador principal.

5. Reinstale o contrapino e os dois parafusos que prendem o elétrodo e o fio do queimador principal.
6. Substitua os controladores de chamas, grelhas de cocção e grelha de aquecimento.



COMO SUBSTITUIR A IGNIÇÃO ELETRÓNICA E O FIO DO ELÉTRODO DO QUEIMADOR PRINCIPAL

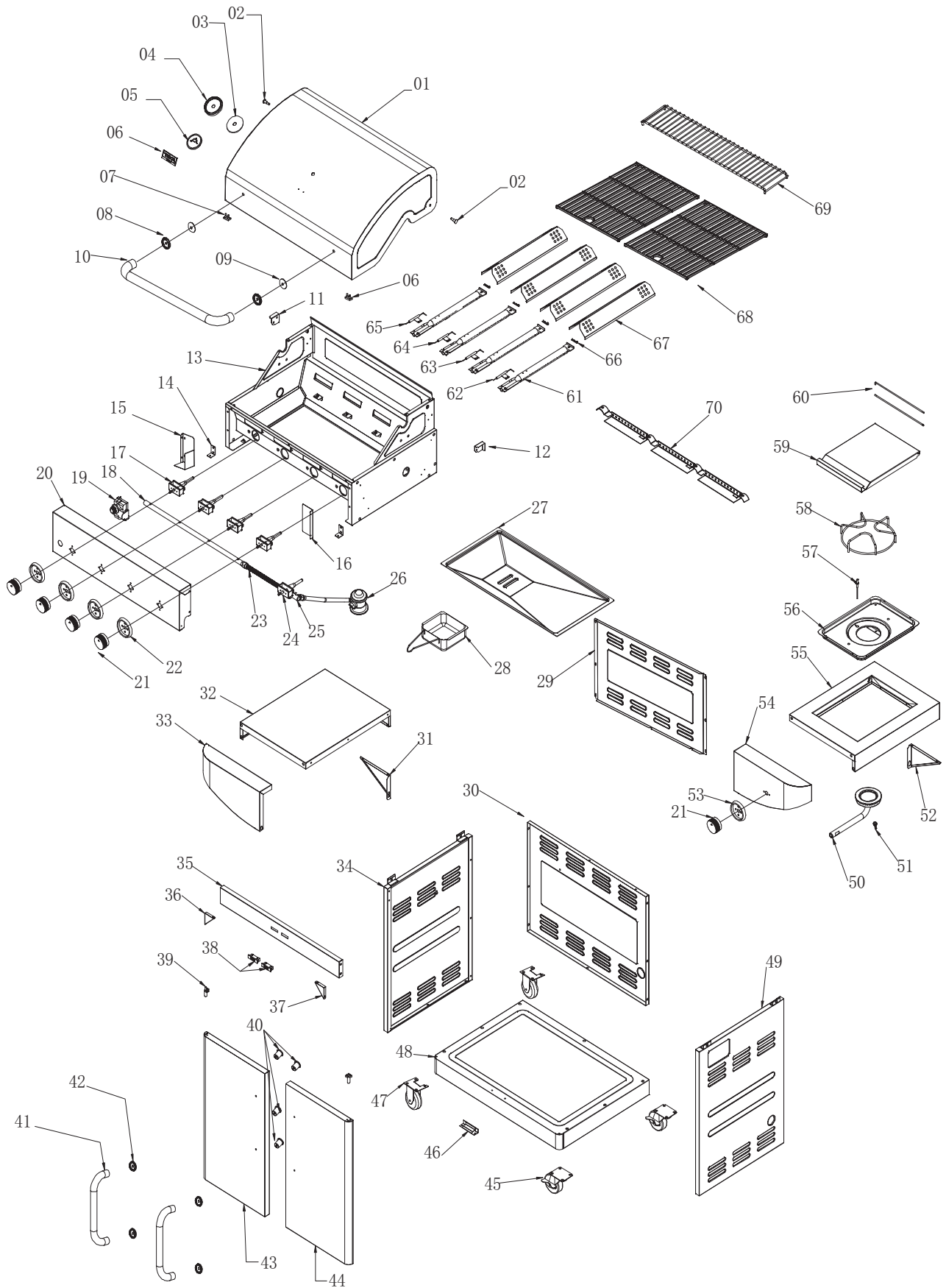
1. Abra a tampa do grelhador e retire a grelha de aquecimento (A), as grelhas de cocção (B) e os controladores da chama (C).
2. Remova os dois parafusos que prendem o elétrodo do queimador principal e o fio ao queimador principal. **(Fig. 1)**
3. Abaixo da grelha, logo acima da porta do lado esquerdo do carrinho, remova os dois parafusos que prendem a proteção térmica da ignição. Remova a proteção térmica pela abertura logo acima da porta. **(Fig. 2)**
4. Desaparafuse o botão de ignição e a porca de travamento e, em seguida, remova o botão de ignição pela mesma abertura. Desconecte o fio do elétrodo do queimador principal a substituir da parte traseira do botão de ignição e, em seguida, remova o elétrodo e o fio da grelha. **(Fig. 2)**
5. Passe o novo fio do elétrodo do queimador principal através do orifício na parte interna da grelha e, em seguida, reinstale o elétrodo do queimador principal com os dois parafusos removidos anteriormente. **(Fig. 3)**
6. Conecte o fio na parte de trás do botão de pressão de ignição onde o fio anterior foi removido. **(Fig. 4)**
7. Reinstale o botão de pressão e, em seguida, reinstale a proteção térmica da ignição com os dois parafusos removidos anteriormente.
8. Substitua os controladores de chamas, grelhas de cocção e grelha de aquecimento.



RESOLUÇÃO DE PROBLEMAS

PROBLEMA	CAUSA	AÇÃO CORRETIVA
O grelhador ou o queimador lateral não acendem.	O fio de ignição soltou-se da ignição/ válvula elétrica.	Ligue novamente o fio de ignição à ignição/ válvula elétrica.
	A distância entre o pino de ignição e o queimador é superior a 3,96 mm a 4,75 mm (queimador lateral).	Afrouxe o pino de ignição, ajuste a distância e aperte.
	O fio de ignição está partido.	Ligue ao Atendimento ao Cliente para substituição.
	A pilha está gasta.	Instale uma nova pilha.
	A pilha nova não funciona.	Verifique a polaridade da pilha. O lado negativo (-) da pilha deve entrar primeiro.
	A ponta do eletrodo não produz faíscas à entrada do queimador.	Reinstale o eletrodo.
	Não há fornecimento de gás.	Verifique a válvula reguladora. Verifique se a conexão tem fuga.
Chamejar excessivo.	Grelhar carnes gordurosas.	Grelhe carnes gordurosas quando as grelhas estão frias e os botões na posição "BAIXO". Mova as carnes para a grelha de aquecimento se o chamejar continuar.
	Os controlos estão em "ALTO".	Antes de estar pronto para grelhar, gire os botões para "DESLIGADO".
	Água borrifada em chamas de gás.	Não borrife água nas chamas de gás.
	Tampa fechada ao grelhar.	Levantar a tampa ao grelhar.
O queimador apaga-se.	A botija de PL está vazia.	Ateste a botija de PL.
	O queimador não está alinhado com a válvula de controlo.	Instale o queimador corretamente.
	O abastecimento de gás não é suficiente.	Verifique o tubo de abastecimento de gás e certifique-se de que não há fugas e nós.
Calor reduzido estando em "ALTO"	As entradas estão bloqueadas.	Limpe as entradas de quaisquer obstruções.
	A botija de PL acabou.	Ateste a botija de PL.
Calor reduzido, gás PL.	O conjunto do regulador incorpora um dispositivo de excesso de fluxo concebido para fornecer ao grelhador um fluxo de gás suficiente. Mudanças rápidas de pressão podem acionar o dispositivo de excesso de fluxo, o que resulta numa chama baixa e temperatura baixa.	<ol style="list-style-type: none"> 1. Assegure-se de que todos os queimadores estão em "DESLIGADO". 2. Abra a válvula da botija e espere 5 minutos. 3. Acenda cada queimador, um de cada vez, a seguir as instruções de acendimento.

PEÇAS DE SUBSTITUIÇÃO



PEÇA	DESCRIÇÃO
1	Tampa principal
2	Parafuso de dobradiça
3	Espaçador isolante térmico, para termómetros
4	Luneta do termómetro
5	Termómetro
6	Placa de identificação
7	Para-choques da tampa
8	Luneta do puxador da tampa
9	Espaçador isolante térmico, para puxador da tampa
10	Puxador da tampa
11	Suporte da tampa, esquerda
12	Suporte da tampa, direita
13	Fornalha
14	Suporte do pivô da porta
15	Suporte do painel de controlo, esquerdo
16	Suporte do painel de controlo, direito
17	Válvula do queimador principal
18	Coletor de gás, para queimador principal
19	Arrancador
20	Painel de controlo
21	Botão
22	Luneta do botão
23	Tubo de gás
24	Válvula do queimador lateral
25	Coletor de gás, para queimador lateral
26	Regulador
27	Bandeja de gordura
28	Caixa de gordura
29	Tampa traseira da fornalha
30	Painel traseiro do carrinho
31	Suporte D
32	Prateleira do lado esquerdo
33	Painel da prateleira do lado esquerdo
34	Painel lateral do carrinho, esquerda
35	Suporte do carrinho

PEÇA	DESCRIÇÃO
36	Suporte J
37	Suporte M
38	Íman da porta
39	Pivô da porta
40	Ilhó do puxador da porta
41	Puxador da porta
42	Luneta do puxador da porta
43	Porta esquerda
44	Porta direita
45	Roda com bloqueio
46	Batente da porta
47	Rodízio reto
48	Painel inferior do carrinho
49	Painel lateral do carrinho, direita
50	Queimador lateral
51	Fixação do queimador lateral
52	Suporte X
53	Luneta do botão do queimador lateral
54	Painel da prateleira do lado direito
55	Prateleira do lado direito
56	Painel inferior da prateleira do lado direito
57	Eléctrodo e fio de queimador lateral
58	Grade de cozedura do queimador lateral
59	Cobertura da prateleira do lado direito
60	Dobradiça da cobertura da prateleira do lado direito
61	Queimador principal
62	Eléctrodo do queimador principal e fio A
63	Eléctrodo do queimador principal e fio B
64	Eléctrodo do queimador principal e fio C
65	Eléctrodo do queimador principal e fio D
66	Contrapino
67	Controlador da chama
68	Grade de cozedura
69	Grelha de aquecimento
70	Tubo de ignição

ELIMINAÇÃO DE RESÍDUOS



A embalagem é feita de materiais ecológicos, que poderá descartar nos pontos de reciclagem da sua zona.



Em circunstância alguma deverá descartar o seu grelhador juntamente com resíduos domésticos normais! Leve-o a uma empresa de gestão de resíduos aprovada ou descarte-o nas instalações adequadas do seu município. Cumpra as normas vigentes. Em caso de dúvida, entre em contacto com o seu serviço de gestão de resíduos.

Pilhas e pilhas recarregáveis



As pilhas não devem ser eliminadas com o lixo doméstico normal. Recicle-as nos pontos de recolha previstos para esse fim. Contacte as autoridades locais ou o seu revendedor para obter conselhos sobre reciclagem. A eliminação correta de pilhas usadas ajuda a proteger o meio ambiente e a saúde humana.

DECLARAÇÃO DE CONFORMIDADE

Este produto está em conformidade com as diretivas europeias e nacionais vigentes. Isso é confirmado pela marcação CE (as respetivas declarações podem ser solicitadas ao fabricante).

'TEKA



www.teka.com