
I **CAPPA ASPIRANTE** - Istruzioni per l'uso

D **DUNSTABZUGSHAUBE** - Gebrauchsanweisung

E **CAMPANA EXTRACTORA** - Manual de utilización

F **HOTTE DE CUISINE** - Notice d'utilisation

GB **COOKER HOOD** - User instructions

NL **AFZUIGKAP** - Gebruiksaanwijzing

P **COIFA ASPIRANTE** - Manual do usuário

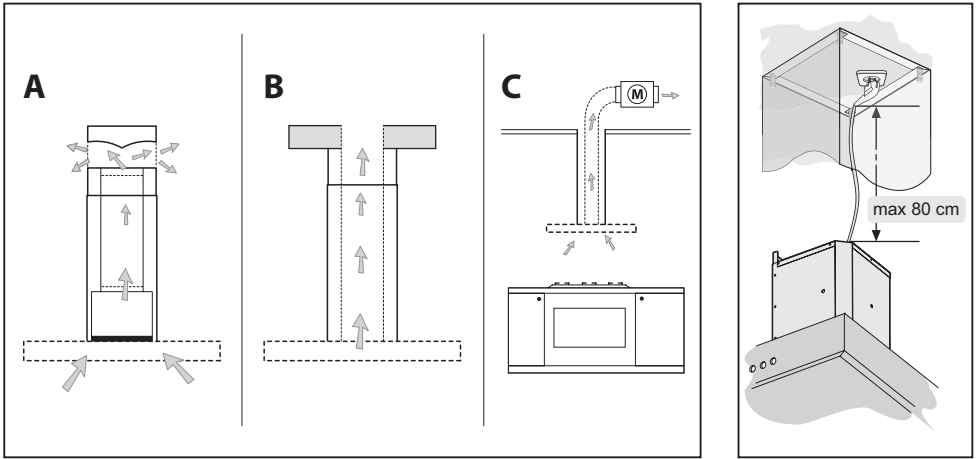


Fig.1

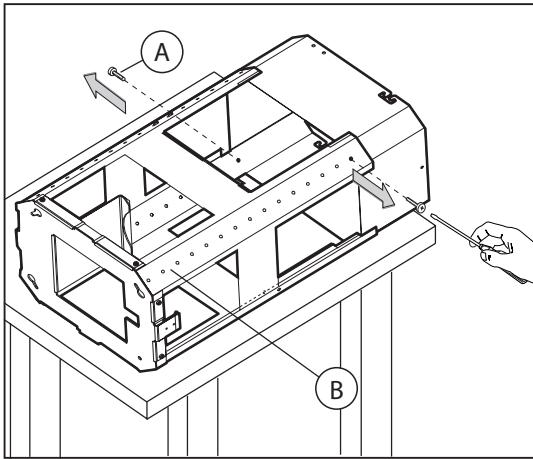


Fig.2

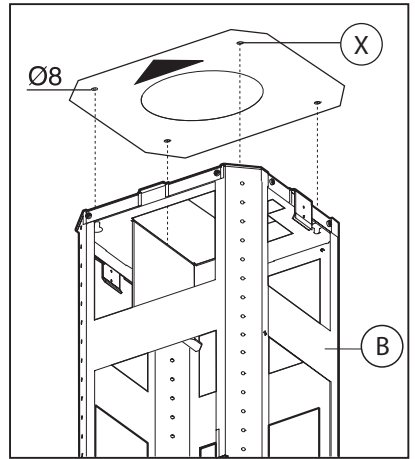


Fig.3

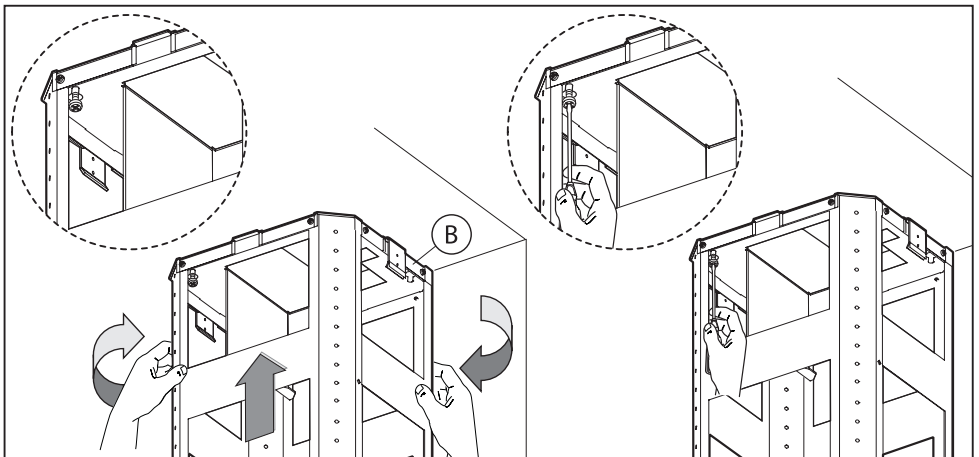


Fig.4

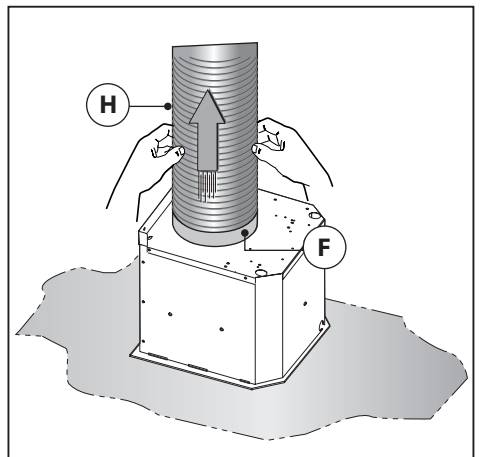
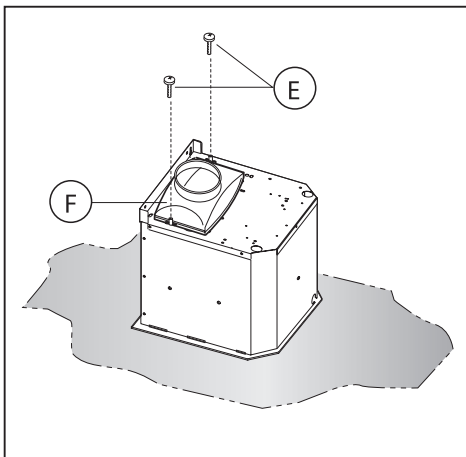
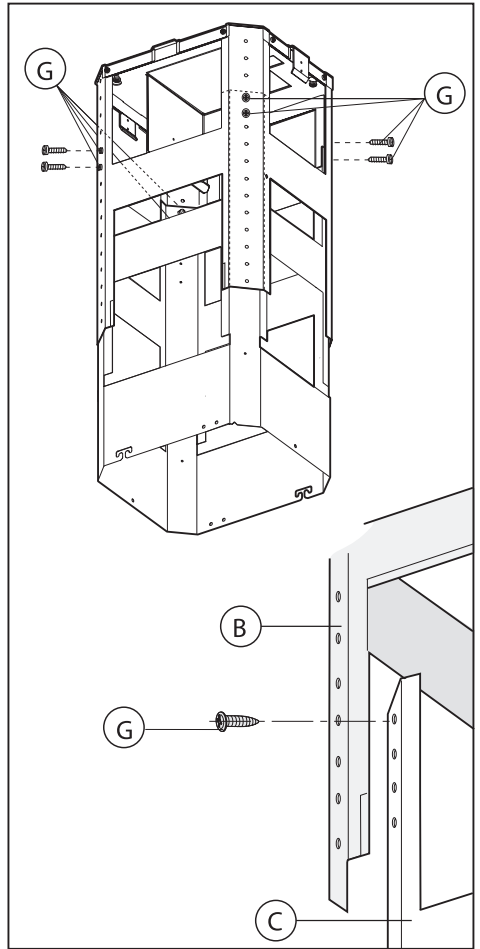
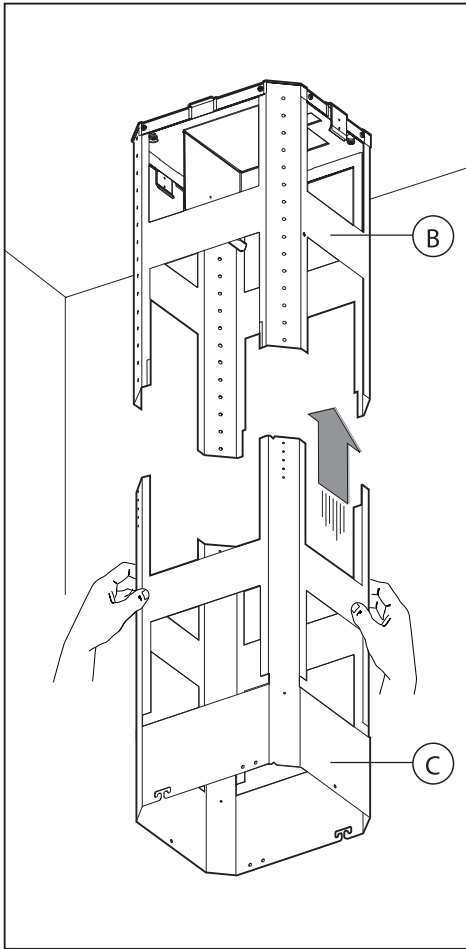


Fig.7

Fig.8

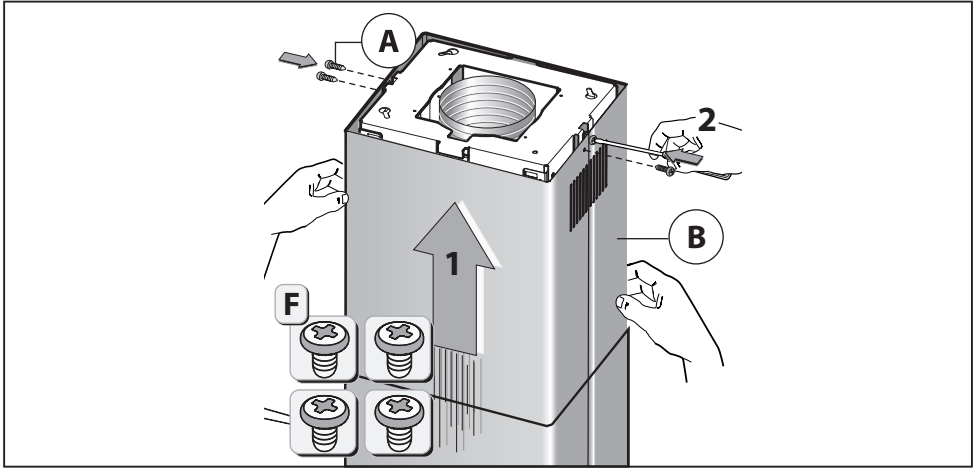


Fig.9

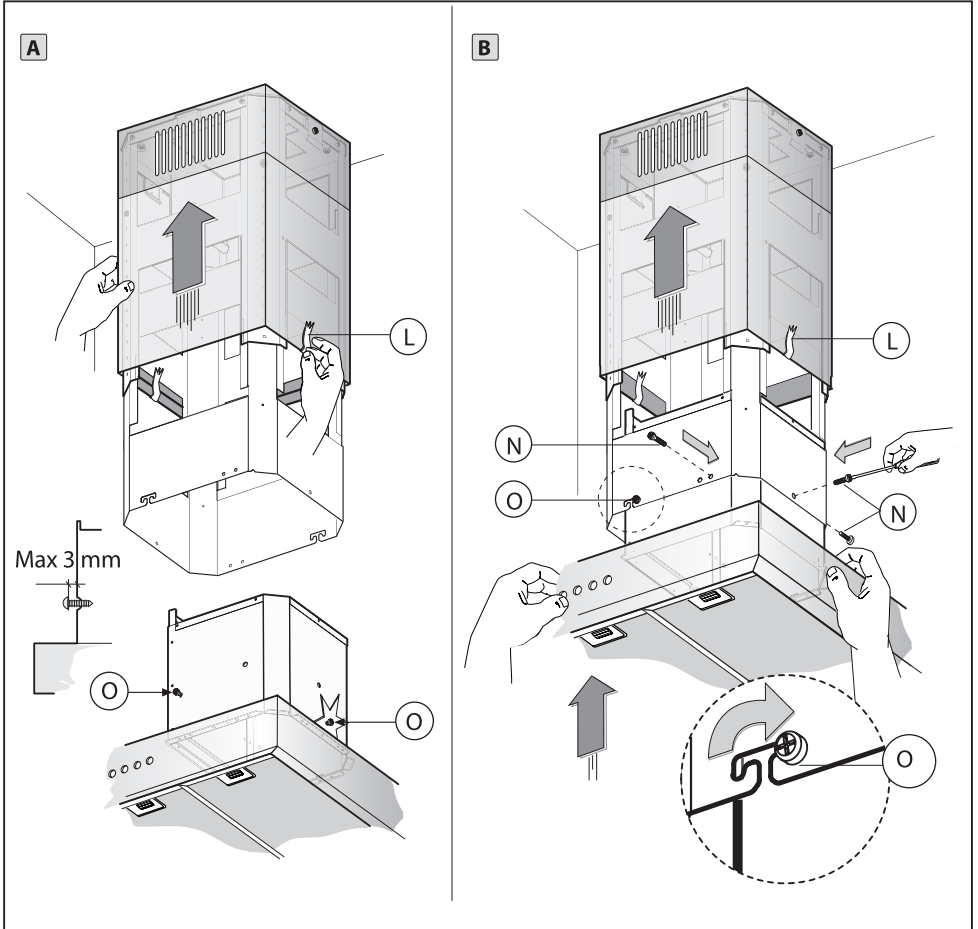


Fig.10

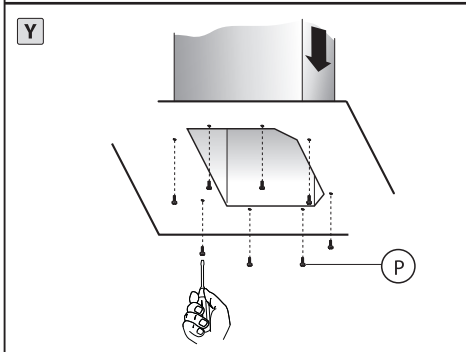
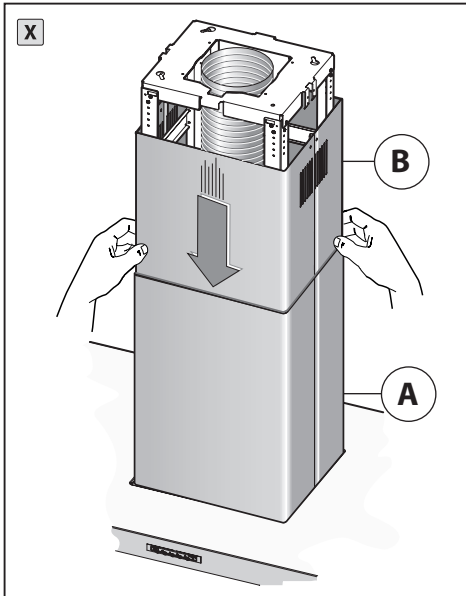


Fig.11

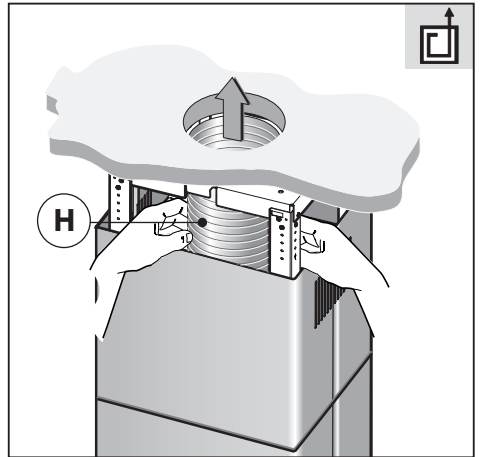


Fig.12

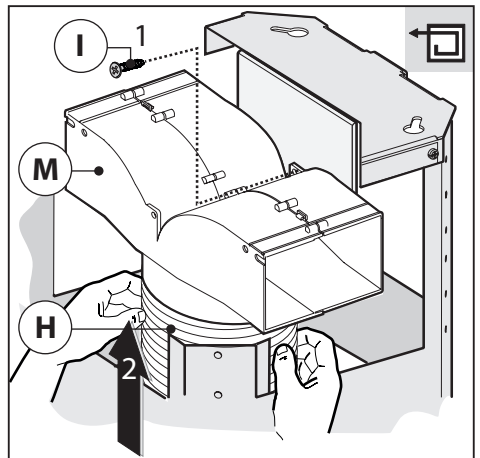


Fig.13

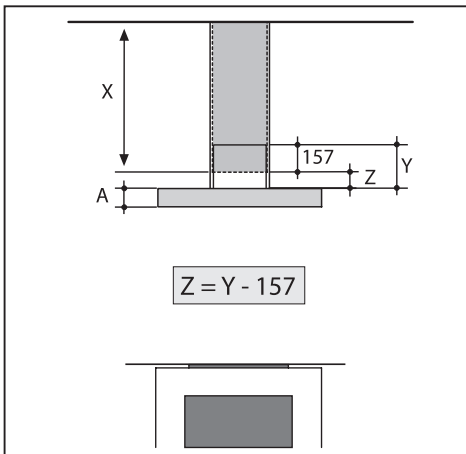
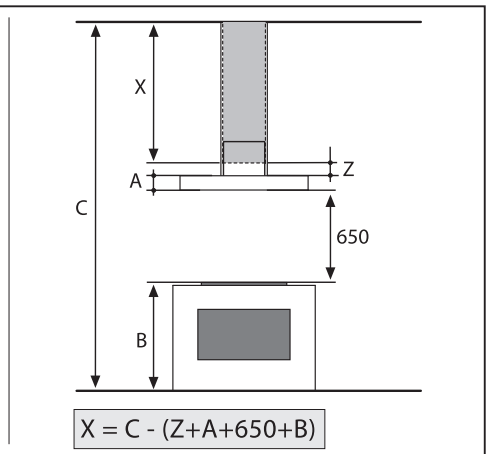


Fig.14



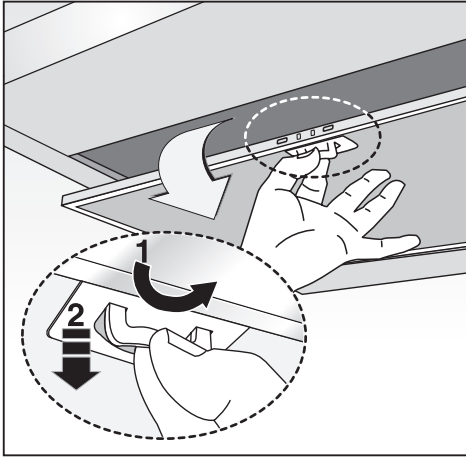


Fig.15

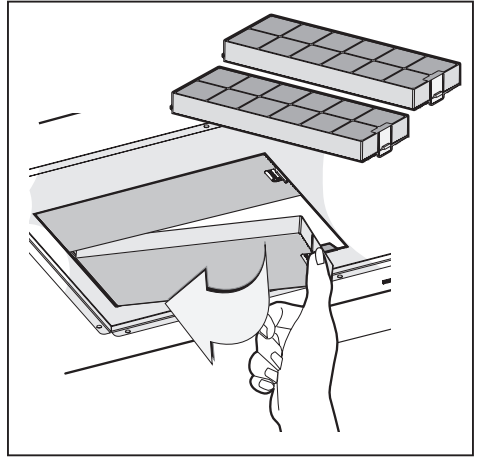


Fig.16

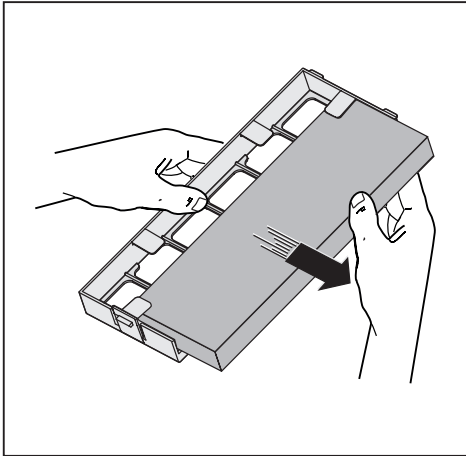


Fig.17

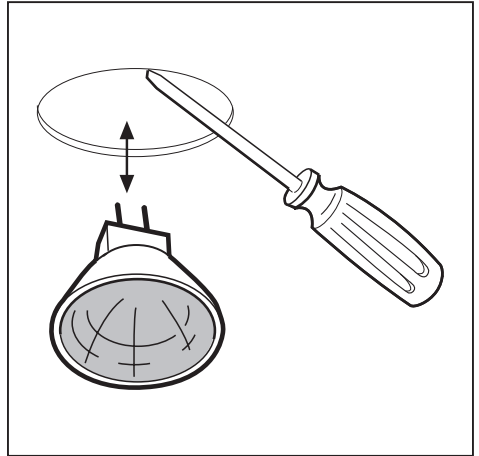


Fig.18

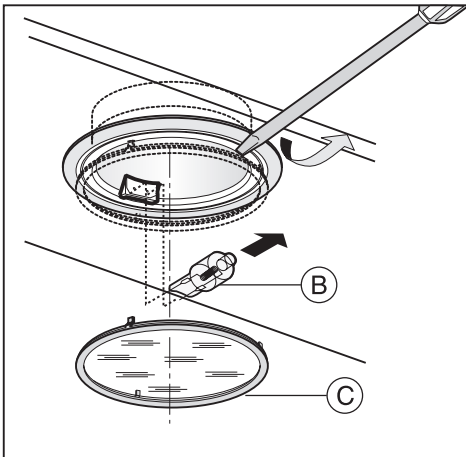


Fig.19

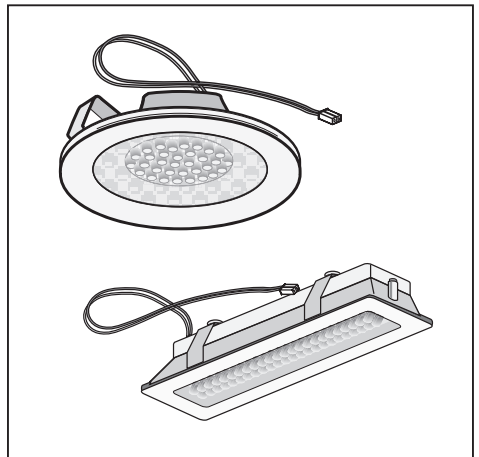


Fig.20

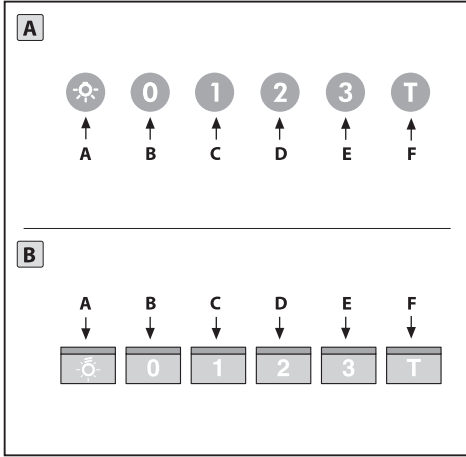


Fig.21

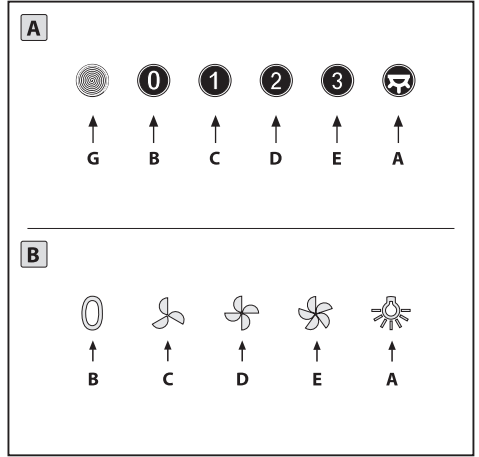


Fig.22

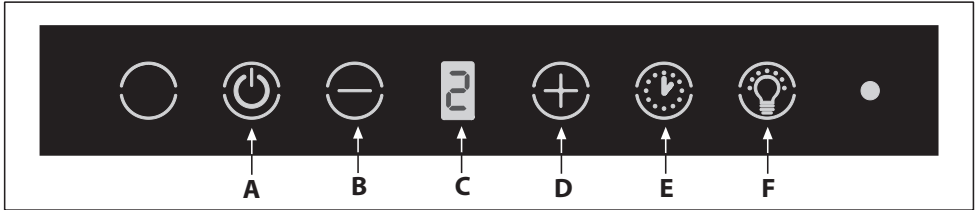


Fig.23

GENERALITÀ

Leggere attentamente il contenuto del presente libretto in quanto fornisce importanti indicazioni riguardanti la sicurezza di installazione, d'uso e di manutenzione. Conservare il libretto per ogni ulteriore consultazione. L'apparecchio è stato progettato per uso in versione aspirante (evacuazione aria all'esterno - Fig.1B) e filtrante (riciclo aria all'interno - Fig.1A) o con motore esterno (Fig.1C).

AVVERTENZE PER LA SICUREZZA

1. Fare attenzione se funzionalmente contemporaneamente una cappa aspirante e un bruciatore o un focolare dipendenti dall'aria dell'ambiente ed alimentati da un'energia diversa da quella elettrica, in quanto la cappa aspirando toglie all'ambiente l'aria di cui il bruciatore o il focolare necessita per la combustione. La pressione negativa nel locale non deve superare i 4 Pa (4×10^{-5} bar). Per un funzionamento sicuro, provvedere quindi ad un'opportuna ventilazione del locale. Per l'evacuazione esterna attenersi alle disposizioni vigenti nel vostro paese.

Prima di allacciare il modello alla rete elettrica:

-Controllare la targa dati (posta all'interno dell'apparecchio) per accertarsi che la tensione e potenza siano corrispondenti a quella della rete e la presa di collegamento sia idonea. In caso di dubbio interpellare un elettricista qualificato.

-Se il cavo di alimentazione è danneggiato, esso deve essere sostituito da un cavo o un assieme speciali disponibile presso il costruttore o il suo servizio assistenza tecnica.

2. Attenzione! In determinate circostanze gli

elettrodomestici possono essere pericolosi.

A) Non cercare di controllare i filtri con la cappa in funzione.

B) Non toccare le lampade e le zone adiacenti, durante e subito dopo l'uso prolungato dell'impianto di illuminazione.

C) È vietato cuocere cibi alla fiamma sotto la cappa.

D) Evitare la fiamma libera, perché dannosa per i filtri e pericolosa per gli incendi.

E) Controllare costantemente i cibi fritti per evitare che l'olio surriscaldato prenda fuoco.

F) Prima di effettuare qualsiasi manutenzione, disinserire la cappa dalla rete elettrica.

G) Questo apparecchio può essere utilizzato da bambini di età non inferiore a 8 anni e da persone con ridotte capacità psico-fisico-sensoriali o con esperienza e conoscenze insufficienti, purché attentamente sorvegliati e istruiti su come utilizzare in modo sicuro l'apparecchio e sui pericoli che ciò comporta. Assicurarsi che i bambini non giochino con l'apparecchio. Pulizia e manutenzione da parte dell'utente non devono essere effettuate da bambini, a meno che non siano sorvegliati.

H) Controllare che i bambini non giochino con l'apparecchio.

I) Quando la cappa viene utilizzata contemporaneamente ad apparecchi che bruciano gas o altri combustibili, il locale deve essere adeguatamente ventilato.

L) Se le operazioni di pulizia non vengono eseguite nel ri-


spetto delle istruzioni, esiste il rischio che si sviluppi un incendio.

ISTRUZIONI PER L'INSTALLAZIONE

- **Le operazioni di montaggio e collegamento elettrico devono essere effettuate da personale specializzato.**
- **Utilizzare dei guanti protettivi prima di procedere con le operazioni di montaggio.**

• Collegamento elettrico:

Nota! Controllare la targa dati posta all'interno dell'apparecchio:

-Se sulla targa compare il simbolo  significa che l'apparecchio non deve essere collegato a terra, eseguire quindi le istruzioni riguardanti la classe di isolamento II.

-Se sulla targa **NON** compare il simbolo  eseguire le istruzioni inerenti alla classe di isolamento I.

Classe di isolamento II

-L'apparecchio è costruito in classe II, perciò nessun cavo deve essere collegato alla presa di terra. La spina deve essere facilmente accessibile dopo l'installazione dell'apparecchio. Nel caso in cui l'apparecchio sia provvisto di cavo senza spina, per collegarlo alla rete elettrica è necessario interporre tra l'apparecchio e la rete un interruttore onnipolare con apertura minima tra i contatti 3 mm, dimensionato al carico e rispondente alle norme vigenti.

-L'allaccio alla rete elettrica deve essere eseguito come segue:

MARRONE = **L** linea

BLU = **N** neutro.

Classe di isolamento I


Questo apparecchio è costruito in classe I, perciò deve essere collegato alla presa di terra.

-L'allaccio alla rete elettrica deve essere eseguito come segue:

MARRONE = **L** linea

BLU = **N** neutro

GIALLO/VERDE =  terra.

Il cavo neutro deve essere collegato al morsetto con il simbolo **N** mentre il cavo **GIALLO/VERDE**, deve essere collegato al morsetto vicino al simbolo di terra .

Nell'operazione di collegamento elettrico assicurarsi che la presa di corrente sia munita di collegamento di terra. Dopo il montaggio della cappa d'aspirazione, fare attenzione che la posizione della presa di alimentazione elettrica sia facilmente raggiungibile. Nel caso di collegamento diretto alla rete elettrica è necessario interporre tra l'apparecchio e la rete un interruttore onnipolare con apertura minima tra i contatti 3 mm, dimensionato al carico e rispondente alle norme vigenti.

• La distanza minima fra la superficie di supporto dei recipienti di cottura sul dispositivo di cottura e la parte più bassa della cappa da cucina deve essere di almeno **65 cm**. Se dovesse essere usato un tubo di connessione

composto di due o più parti, la parte superiore deve essere all'esterno di quella inferiore. Non collegare lo scarico della cappa ad un condotto in cui circoli aria calda o utilizzato per evacuare fumi degli apparecchi alimentati da un'energia diversa da quella elettrica. Prima di procedere alle operazioni di montaggio, per una più facile manovrabilità dell'apparecchio disinserire il filtro/i antigrasso (Fig.15).

-Nel caso di montaggio dell'apparecchio in versione aspirante predisporre il foro di evacuazione aria.

• Si consiglia l'utilizzo di un tubo evacuazione aria con lo stesso diametro della flangia uscita aria. L'utilizzo di una riduzione potrebbe diminuire le prestazioni del prodotto ed aumentare la rumorosità.

• Montaggio della cappa:

-Prendere la struttura dall'imballo e togliere le 2 viti **A** per separare la parte superiore da quella inferiore (Fig.2).

-Posizionare la dima di foratura sul soffitto facendo attenzione che la freccia sia posizionata nello stesso lato del comando dell'apparecchio (Fig.3). Effettuare i 4 fori Ø8 al soffitto ed avvitare 3 viti senza tirarle completamente facendo attenzione di non inserire le viti nel foro contrassegnato con una **X** sulla dima di foratura (le viti e tasselli ad espansione devono essere idonei al tipo di muro).

-Prendere la parte superiore della struttura **B** (Fig.4) ed inserirla sulle 3 viti non avvitate completamente in corrispondenza delle 3 asole. Fare una piccola rotazione per l'incastro (Fig.4).

Avvitare la quarta vite **X** e tirare le altre 3 restanti per permettere il bloccaggio definitivo della parte superiore della struttura **B**.

-Prendere la parte inferiore della struttura telescopica **C** ed inserirla su quella superiore **B** (Fig.5). Regolare l'altezza desiderata facendo riferimento alle quote indicate in (Fig.14) e bloccarla mediante le 8 viti **G** in dotazione (Fig.6).

•**Versione aspirante:** fissare il tubo di evacuazione aria **H** (non in dotazione) sulla flangia di raccordo **F** (Fig.8). Fissare il tubo flessibile al foro di evacuazione aria predisposto (Fig.12).

•**Versione filtrante:** abbiamo disponibili due tipi diversi di Kit, uno con filtri a carbone a cassetta (Fig.16) e l'altro con i filtri al carbone rigenerabili (lavabili) (Fig.17).

-Fissare il tubo di evacuazione aria **H** (non in dotazione) sulla flangia di raccordo **F** (Fig.8).

-Nel caso in cui il vostro prodotto è fornito di una flangia di raccordo, prima di fissare la cappa alla struttura, eseguire il montaggio indicato in Fig.7. Prendere la flangia di raccordo **F** e montarla nella parte superiore del gruppo di aspirazione della cappa con le 2 viti **E** (Fig.7).

-Prendere il camino decorativo superiore e fissarlo alla struttura mediante le viti **A** (Fig.9). Accoppiare il camino decorativo inferiore con il camino decorativo superiore e fissarlo attentamente con del nastro adesivo **L** (Fig.10A).

-Svitare di max 3 mm le 2 viti **O** (Fig.10A). Inserire il gruppo di aspirazione all'interno della struttura facendo attenzione che le viti **O**, precedentemente svitate, vadano ad agganciarsi con le asole nella parte inferiore come indicato in (Fig.10B). Avvitare le 3 viti **N** (in dotazione) e tirare le 2 viti **O** (Fig.10B).

-Togliere il nastro adesivo **L** ed appoggiare il camino decorativo inferiore sopra il corpo cappa (Fig.11X).

- Abbassare il tubo superiore effettuando l'operazione inversa indicata in figura 9.

-Se il vostro apparecchio è dotato di camino decorativo inferiore che necessita di fissaggio al corpo cappa con le viti, rimuovere dalla cappa i filtri antigrasso agendo sulle apposite maniglie (Fig.15).

-Se necessario, fissare dall'interno, il camino decorativo inferiore alla cappa, utilizzando le viti **P** (Fig.11Y). Provvedere infine a ricollare i filtri nel loro alloggiamento.

-Collegare il tubo flessibile al deflettore **M** e fissare la vite **I** come indicato in Fig.13, i filtri al carbone attivo devono essere applicati al gruppo aspirante posto all'interno della cappa (Fig.16).

USO E MANUTENZIONE

• Si raccomanda di mettere in funzione l'apparecchio prima di procedere alla cottura di un qualsiasi alimento. Si raccomanda di lasciar funzionare l'apparecchio per 15 minuti dopo aver terminato la cottura dei cibi, per un'evacuazione completa dell'aria viziata. Il buon funzionamento della cappa è condizionato da una corretta e costante manutenzione; una particolare attenzione deve essere data al filtro antigrasso e al filtro al carbone attivo.

• Il **filtro antigrasso** ha il compito di trattenere le particelle grasse in sospensione nell'aria, pertanto è soggetto ad intasarsi in tempi variabili relativamente all'uso dell'apparecchio.

- Per prevenire il pericolo di eventuali incendi, al massimo ogni 2 mesi, è necessario lavare i filtri antigrasso a mano, utilizzando detersivi liquidi neutri non abrasivi, oppure in lavastoviglie a basse temperature e con cicli brevi.

- Dopo alcuni lavaggi, si possono verificare delle alterazioni del colore. Questo fatto non dà diritto a reclamo per l'eventuale loro sostituzione.

• I **filtri al carbone attivo** servono per depurare l'aria che viene rimessa nell'ambiente ed ha la funzione di attenuare gli odori sgradevoli generati dalla cottura.

- I filtri al carbone attivo non rigenerabili devono essere sostituiti ogni 4 mesi al massimo. La saturazione del carbone attivo dipende dall'uso più o meno prolungato dell'apparecchio, dal tipo di cucina e dalla regolarità con cui viene effettuata la pulizia del filtro antigrasso.

- I filtri al carbone attivo rigenerabili devono essere lavati a mano, con detersivi neutri non abrasivi, o in lavastoviglie con una temperatura massima di 65°C (il ciclo di lavaggio deve essere completo senza stoviglie). Togliere l'acqua in eccesso senza rovinare il filtro, rimuovere le parti in plastica, e far asciugare il materasso in forno per almeno 15 minuti circa ad una temperatura di 100°C massimo. Per mantenere efficiente la funzione del filtro al carbone rigenerabile questa operazione deve essere ripetuta ogni 2 mesi. Questi devono essere sostituiti al massimo ogni 3 anni oppure quando il materasso risulta danneggiato.

• **Prima di rimontare i filtri antigrasso e i filtri al carbone attivo rigenerabili è importante che questi siano asciugati bene.**

• **Pulire frequentemente la cappa, sia internamente che esternamente, usando un panno inumidito con alcool denaturato o detersivi liquidi neutri non abrasivi.**

• L'impianto di illuminazione è progettato per l'uso durante la cottura e non per l'uso prolungato di

illuminazione generale dell'ambiente. L'uso prolungato dell'illuminazione diminuisce notevolmente la durata media delle lampade.

• Se l'apparecchio è dotato della **luce ambiente** questa può essere utilizzata per l'uso prolungato di illuminazione generale dell'ambiente.

• **Attenzione:** l'inosservanza delle avvertenze di pulizia della cappa e della sostituzione e pulizia dei filtri comporta rischi di incendi. Si raccomanda quindi di attenersi alle istruzioni suggerite.

• Sostituzione delle lampade alogene (Fig.18):

Per sostituire le lampade dicroiche, sconnettere la lampada allentandola con cautela dal portalampe con l'aiuto di un piccolo cacciavite piatto o uno strumento equivalente.

ATTENZIONE! Nel fare questa operazione, fare attenzione a non graffiare la cappa.

Sostituire con lampade dello stesso tipo.

• Sostituzione delle lampade alogene (Fig.19):

Per sostituire le lampade alogene **B** togliere il vetrino **C** facendo leva sulle apposite fessure.

Sostituire con lampade dello stesso tipo.

Attenzione: non toccare la lampadina a mani nude.

• Sostituzione delle lampade LED (Fig.20):

Se la versione dell'apparecchio è con lampade **LED** per la sostituzione è necessario l'intervento di un tecnico specializzato.

• **Comandi luminosi (Fig.21)** la simbologia è di seguito riportata:

A = tasto ILLUMINAZIONE

B = tasto OFF

C = tasto PRIMA VELOCITÀ

D = tasto SECONDA VELOCITÀ

E = tasto TERZA VELOCITÀ

F = tasto TIMER ARRESTO AUTOMATICO 15 minuti (*)

Se il vostro apparecchio è provvisto della funzione velocità **INTENSIVA**, partendo dalla TERZA velocità e tenendo premuto per 2 secondi circa il tasto **E** questa verrà attivata per 6 minuti dopo di che ritornerà alla velocità precedentemente impostata.

Quando la funzione è attiva il LED lampeggia.

Per interromperla prima dei 6 minuti premere di nuovo il tasto **E**.

Per alcuni modelli è possibile attivare la funzione anche con la prima e seconda velocità.

Premendo il tasto **F** per 2 secondi (a cappa spenta) si attiva la funzione "**clean air**". Questa funzione fa accendere il motore per 10 minuti ogni ora alla prima velocità. Appena attivata la funzione, il motore parte alla 1° velocità per la durata di 10 minuti durante i quali devono lampeggiare contemporaneamente il tasto **F** e il tasto **C**. Trascorso questo tempo il motore si spegne ed il led del tasto **F** rimane acceso di luce fissa fino a quando dopo altri 50 minuti riparte il motore alla prima velocità e i led **F** e **C** ricominciano a lampeggiare per 10 minuti e così via. Premendo qualsiasi tasto ad esclusione delle luci la cappa torna al suo funzionamento normale immediatamente (es. se premo il tasto **D** si disattiva la funzione "**clean air**" e il motore va subito alla 2° velocità; premendo il tasto **B** la funzione si disattiva).

(*) La funzione "**TIMER ARRESTO AUTOMATICO**" ritrar-

da l'arresto della cappa, che continuerà a funzionare alla velocità d'esercizio in corso al momento dell'accensione di questa funzione, di 15 minuti.

• **Saturazione filtri Antigrasso/Carbone attivo:**

-Quando il tasto **A** lampeggia con una frequenza di **2 sec.** i filtri antigrasso devono essere lavati.

-Quando il tasto **A** lampeggia con una frequenza di **0,5 sec.** i filtri al carbone attivo devono essere sostituiti o lavati a seconda del tipo di filtro.

Una volta ricollocato il filtro pulito bisogna resettare la memoria elettronica premendo il tasto **A** per circa **5 sec.** fino a che termina di lampeggiare.

• **Comandi meccanici (Fig.22)** la simbologia è di seguito riportata:

A= Tasto ILLUMINAZIONE

B= Tasto OFF

C= Tasto PRIMA VELOCITÀ

D= Tasto SECONDA VELOCITÀ

E = Tasto TERZA VELOCITÀ

G= Spia MOTORE IN FUNZIONE

• **Comandi (Fig.23):**

NOTA: con questo comando è possibile controllare l'apparecchio anche con un telecomando da richiedere come accessorio.

Tasto A = Accende/spegne la cappa. L'apparecchio si accende alla 1° velocità.

Tasto B = Diminuisce la velocità del motore.

Display C = Indica la velocità del motore selezionata e l'attivazione del timer/velocità intensiva/segnalazione dei filtri.

Tasto D = Aumenta la velocità del motore.

Premendo il tasto dalla 4° velocità si inserisce la funzione intensiva per 6 min, poi l'apparecchio ritorna a funzionare alla velocità di esercizio al momento dell'attivazione. Durante questa funzione sul display lampeggia il numero 4.

-Se si vuole disattivare la funzione prima dei 6 minuti premere il tasto **B**.

Attenzione! Alcuni modelli lavorano fino alla 3° vel., per cui la funzione intensiva non è prevista.

Tasto E = Con qualsiasi velocità inserita 1-2-3 velocità (esclusa la vel. intensiva 4) premendo il tasto si attiva la funzione Timer. Quando la funzione Timer è attiva sul display deve lampeggiare la velocità impostata nel momento dell'attivazione del timer.

Dopo 15 min al termine del conteggio la cappa si spegne (motore ed eventuali luci accese).

Se è in funzione la velocità intensiva il Timer non si può attivare.

-Se si vuole disattivare la funzione prima dei 15 minuti premere il tasto **E**.

Tasto F = Accende/spegne le luci.

• **Saturazione filtri antigrasso/carbone attivo:**

-Dopo **30 h** di funzionamento quando il display **C** lampeggia alternando la velocità d'esercizio con la lettera **F** (es. **2 e F**), ciò significa che si devono lavare i **filtri antigrasso**.

-Dopo **120 h** di funzionamento quando il display **C** lampeggia alternando la velocità d'esercizio con la lettera **C/F** (es. **2 e C/F**), ciò significa che si devono lavare o sostituire i **filtri carbone**.

- Una volta ricollocato il filtro pulito bisogna resettare la memoria elettronica a cappa accesa, premendo il

tasto **B** per circa **3 sec.**

Passato questo tempo sul display compare la lettera **E** (conferma reset effettuato) e si spegne la cappa.

SI DECLINA OGNI RESPONSABILITA' PER EVENTUALI DANNI PROVOCATI DALLA INOSSERVANZA DELLE SUDETTE AVVERTENZE.

ALLGEMEINES

Diese Anleitung bitte aufmerksam durchlesen, da sie wichtige Sicherheitshinweise zur Installation, zum Gebrauch und zur Wartung enthält. Die Anleitung für eventuelle zukünftige Konsultationen aufbewahren. Das Gerät wurde zum Gebrauch in Aspirationsversion (Luftausscheidung nach außen - Abb.1B), Filtrationsversion (innerer Luftumlauf - Abb.1A) oder mit äußerem Motor (Abb.1C) entworfen.

SICHERHEITSHINWEISE

1. Vorsicht ist geboten, wenn gleichzeitig eine Abzugshaube und ein raumluftabhängiger Boiler oder ein offenes Feuer in Betrieb sind, die von einer anderen Energiequelle als Strom versorgt werden, da die Küchenhaube die Raumluft absaugt, die auch der Boiler oder das Feuer zur Verbrennung benötigen. Der Unterdruck im Raum darf den Wert von 4 Pa (4×10^{-5} bar) nicht übersteigen. Um einen sicheren Betrieb der Abzugshaube zu gewährleisten, ist daher immer auf eine ausreichende Belüftung des Raumes zu achten. Bei der Ableitung der Luft nach aussen müssen die nationalen Vorschriften eingehalten werden.

Vor Anschluss des Modells an das Stromnetz:

-Kontrollieren Sie das Typenschild an der Geräteinnenseite um sich zu vergewissern, ob Spannung und Stromstärke der des Stromnetzes entsprechen und die Steckdose geeignet ist. Im Zweifelsfall wenden Sie sich bitte an einen qualifizierten Elektriker.

-Sollte das Speisekabel beschädigt sein, ist es durch ein anderes - beim Hersteller oder dessen Kundendienst erhältliches - Kabel oder mit einem speziellen Bauteil - zu ersetzen.

2. Achtung!
Elektrogeräte können unter gewissen Umständen gefährlich sein!

A) Niemals die Filter kontrollieren, wenn die Dunstabzugshaube in Betrieb ist.

B) Die Lampen und die umliegenden Bereiche nicht während oder nach längerer Benutzung des Lichts berühren.

C) Es ist verboten, Speisen unter der Dunstabzugshaube zu flambieren.

D) Offene Flammen sind unbedingt zu vermeiden, da diese die Filter beschädigen und einen Brand verursachen können.

E) Beim Frittieren sind die Speisen ständig zu kontrollieren, um eine Entzündung von überhitztem Öl zu verhindern.

F) Vor jeglichen Wartungsarbeiten unbedingt den Netzstecker aus der Steckdose entfernen.

G) Dieses Gerät darf von Kindern ab 8 Jahren und von Personen mit beschränkten geistigen, physischen oder sensorischen Fähigkeiten und/oder mangels Erfahrung und/oder mangels Wissen benutzt werden, vorausgesetzt, sie werden aufmerksam beaufsichtigt oder über den sicheren Gebrauch des Geräts und die damit verbundenen Gefahren eingewiesen. Sicherstellen, dass Kinder nicht mit dem Gerät spielen. Vom Benutzer auszuführende Reinigungs- und Wartungsarbeiten dürfen nicht von Kindern ausgeführt werden, sofern sie nicht dabei beaufsichtigt werden.

H) Kleine Kinder sollten beaufsichtigt werden, um sicherzugehen, dass sie nicht mit dem Gerät spielen.

I) Der Raum muss über eine hinreichende Belüftung verfügen, wenn die Dunstabzugshaube mit anderen gas- oder brennstoffbetriebenen Geräten gleichzeitig verwendet wird.

L) Es besteht Brandgefahr, wenn die Reinigung nicht entsprechend den Anleitungen durchgeführt wird.


INSTALLATIONSANLEITUNG


• Montage und Anschluss müssen von einem Fachmann durchgeführt werden.

• Vor der Ausführung der Montagearbeiten Schutzhandschuhe anlegen.

• Elektroanschluss:

Hinweis! Kontrollieren Sie das im Gerät angebrachte Typenschild:

- Falls auf dem Typenschild das Symbol  angeführt wird, bedeutet dies, dass das Gerät nicht geerdet werden muss; folgen Sie somit den Anweisungen zur Isolierklasse II.

- Ist auf dem Typenschild NICHT das Symbol  angeführt, folgen Sie den Anweisungen zur Isolierklasse I.

Isolierklasse II

- Die Küchenhaube gehört zur Geräteklasse II, daher muss keine der Leitungen geerdet werden. Der Stecker muss nach der Montage des Geräts leicht zugänglich sein. Sollte das Gerät mit einem Kabel ohne Stecker ausgestattet sein, ist für den Anschluss an das Stromnetz ein allpoliger, der Last und den einschlägigen Vorschriften entsprechender Schalter mit einer Kontaktmindestöffnung von 3 mm zwischen Gerät und Stromnetz vorzusehen.

- Der Anschluss an das Stromnetz ist folgendermassen durchzuführen:

BRAUN = **L** Leitung

BLAU = **N** Nulleiter.

Isolierklasse I

Bei dem Gerät handelt es sich um ein Gerät der Klasse I, und muss demnach an einen Erdleiter angeschlossen werden.


- Der Elektroanschluss ist wie folgt vorzunehmen:

BRAUN = **L** Leiter

BLAU = **N** Nulleiter

GELB/GRÜN =  Erdungskabel.

Das Nulleiterkabel muss an Klemme **N** angeschlossen

werden, das **GELB/GRÜNE** Kabel dagegen an die neben dem Erdleiter-Symbol befindliche Klemme . Stellen Sie beim elektrischen Anschluss bitte sicher, dass die Steckdose über einen Erdanschluss verfügt. Achten Sie bitte darauf, dass die Steckdose nach installierter Dunstabzugshaube leicht zugänglich ist. Im Falle eines Direktanschlusses an das Stromnetz muss zwischen Gerät und Netzleitung ein allpoliger Schalter mit einer Kontaktweite von mindestens 3 mm, der der Belastung und den geltenden Richtlinien entspricht, installiert werden.

• Der Mindestabstand zwischen der Stellfläche für die Kochbehälter auf der Kochvorrichtung und dem unteren Teil der Abzugshaube muss mindestens **65 cm** betragen. Falls ein Verbindungsrohr verwendet wird, das aus zwei oder mehr Teilen zusammengesetzt ist, muss der obere Teil über den unteren gestülpt werden. Auf keinen Fall darf das Abluftrohr der Küchenhaube an ein Rohr angeschlossen werden, in dem Warmluft zirkuliert oder das zur Entlüftung von Geräten verwendet wird, die an eine andere Energiequelle als an Strom angeschlossen sind. Vor der Durchführung der Montagevorgänge, den/die Fettfilter entfernen, damit sich das Gerät leichter handhaben lässt (Abb.15).
- Sollte das Gerät mit Abzugsvorrichtung montiert werden, bereiten Sie eine Luftabzugsöffnung vor.

• Es empfiehlt sich der Einsatz eines Luftableitungsrohres, das denselben Durchmesser aufweist, wie der der Luftabzugsöffnung. Die Verwendung eines Reduzierstücks könnte die Leistungen des Erzeugnisses beeinträchtigen und das Betriebsgeräusch erhöhen.

• Montage der Abzugshaube:

- Den Komplex aus der Verpackung nehmen und die 2 Schrauben **A** entfernen, um den oberen Teil vom unteren zu trennen (Abb.2).

- Die Lochschablone an der Decke positionieren, wobei darauf zu achten ist, dass der Pfeil an derselben Seite der Steuerung des Geräts positioniert ist (Abb.3). Die 4 Löcher Ø8 an der Decke ausführen und 3 Schrauben anziehen, ohne sie ganz festzuspannen, wobei darauf zu achten ist, die Schraube nicht in das auf der Lochschablone mit einem **X** gekennzeichnete Loch zu bringen (die Spreizschrauben und -dübel müssen für den Wandtyp geeignet sein).

- Den oberen Teil des Komplexes **B** (Abb.4) nehmen und auf den 3 noch nicht ganz festgespannten Schrauben in Übereinstimmung mit den 3 Schlitzen anbringen. Eine kleine Drehung zum Einrasten durchführen (Abb.4). Die vierte Schraube **X** anziehen und die übrigen 3 festspannen, um die endgültige Fixierung des oberen Teils des Komplexes **B** zu ermöglichen.

- Den unteren Teil des ausziehbaren Gefüges **C** nehmen und auf dem oberen **B** anbringen (Abb.5). Die gewünschte Höhe einstellen, wobei auf die in (Abb.14) angegebene Maße Bezug zu nehmen ist, und sie mithilfe der mitgelieferten 8 Schrauben **G** feststellen (Abb.6).

• **Aspirationsversion:** das Luftausscheidungsrohr **H** (nicht mitgeliefert) an dem Verbindungsflansch **F** (Abb.8) befestigen. Das biegsame Rohr am vorbereiteten Luftausscheidungsloch befestigen (Abb.12).

• **Filtrationsversion:** es stehen zwei verschiedene Sets zur Verfügung, eines mit einem Filtereinsatz mit Kohlefiltern (Abb.16) und das andere mit regenerierbaren

(waschba-ren) Kohlefiltern (Abb.17).

-Das Luftausscheidungsrohr **H** (nicht mitgeliefert) an dem Verbindungsflansch **F** (Abb.8) befestigen.

-Sollte Ihr Gerät mit einem Verbindungsflansch ausgerüstet sein, ist vor der Befestigung der Dunstabzugshaube an der Struktur die auf der Abb.7 veranschaulichte Montage vorzunehmen. Nehmen Sie den Verbindungsflansch **F** zur Hand und befestigen Sie diesen mit den 2 Schrauben **E** am oberen Teil des Saugaggregats der Dunstabzugshaube (Abb.7).

-Den oberen Schornstein nehmen und ihn mit den Schrauben **A** an dem Komplex befestigen (Abb.9). Den unteren Schornstein mit dem oberen verbinden und ihn sorgfältig mit Klebeband **L** befestigen (Abb.10A).

-Die 2 Schrauben **O** höchstens 3 mm lösen (Abb.10A). Das Absaugaggregat ins Innere des Komplexes einfügen, wobei darauf zu achten ist, dass die zuvor gelösten Schrauben **O** mit den Schlitzn im unteren Teil wie in (Abb.10B) angegeben ineinander haken. Die 3 Schrauben **N** (mitgeliefert) anziehen und die 2 Schrauben **O** festspannen (Abb.10B).

-Das Klebeband **L** entfernen und den unteren Schornstein auf das Haubengehäuse stellen (Abb.11X).

-Senken Sie den oberen Schornstein ab, indem Sie den in Abbildung 9 gezeigte Vorgang umgekehrt durchführen.

-Wenn Ihr Gerät mit einem unteren Schornstein ausgestattet ist, der mit Schrauben am Haubengehäuse befestigt werden muss, die Fettfilter mithilfe der entsprechenden Griffe von der Abzugshaube entfernen (Abb.15).

-Wenn notwendig, den unteren Kamin von innen an der Dunstabzugshaube mit den Schrauben **P** befestigen (Abb.11Y). Schließlich die Filter wieder in ihren Sitz einfügen.

-Das biegsame Rohr an den Deflektor **M** anschließen und die Schraube **I** wie in Abb.13 angeben befestigen; die Aktivkohlefilter müssen am Absaugaggregat angebracht werden, das sich im Innern der Abzugshaube befindet (Abb.16).

BENUTZUNG UND WARTUNG

• Es wird empfohlen, die Dunstabzugshaube schon vor Kochbeginn der Speisen einzuschalten. Es wird weiterhin empfohlen, das Gerät nach Beendigung des Kochvorgangs noch 15 Minuten weiterlaufen zu lassen, um den vollständigen Abzug der Kochdünste zu gewährleisten. Die Leistungsfähigkeit der Dunstabzugshaube hängt entscheidend von der Sorgfalt und Regelmäßigkeit der Wartung ab, insbesondere die des Fettfilters und die des Aktivkohlefilters.

• **Der Antifett-Filter** hat die Aufgabe, die in der Luft schwebenden Fettpartikel zu fangen, daher kann er in unterschiedlichen Zeitspannen verstopfen, je nach Gebrauch des Geräts.

- Um der Brandgefahr vorzubeugen, müssen mindestens alle 2 Monate die Antifett-Filter per Hand gereinigt werden; dazu verwendet man neutrale, nicht scheuernde Reinigungsmittel oder man gibt ihn in die Spülmaschine bei niedriger Temperatur und kurzem Zyklus.

- Nach der Reinigung kann die Farbe etwas verändert sein. Diese Tatsache ist kein Grund für eine Beschwerde, damit er ausgewechselt wird.

• **Die Aktivkohlefilter** dienen dazu, die Luft, die in die Umgebung zurückgeleitet wird zu reinigen; sie

haben die Aufgabe, die unangenehmen Gerüche, die während des Garvorgangs entstehen, zu beseitigen.

- Die nicht regenerierbaren Aktivkohlefilter müssen mindestens alle 4 Monate ausgewechselt werden. Die Sättigung der Aktivkohle hängt davon ab, wie oft das Gerät benutzt wird, vom Gartyp und von der Häufigkeit, mit der die Reinigung des Antifett-Filters durchgeführt wird.

- Die regenerierbaren Aktivkohlefilter müssen per Hand mit neutralen, nicht scheuernden Reinigungsmitteln gewaschen werden oder man gibt ihn in die Spülmaschine bei einer Temperatur, die 65°C nicht überschreiten darf (der Waschzyklus muss ohne Geschirr vollendet werden). Das überschüssige Wasser entfernen ohne den Filter dabei zu beschädigen, die Bauteile aus Kunststoff entfernen und das Vlies im Ofen mindestens 15 Minuten lang circa bei einer Temperatur von max. 100°C trocknen. Um den regenerierbaren Aktivkohlefilter wirkungsvoll zu erhalten, muss diese Operation alle 2 Monate wiederholt werden. Max. alle drei Monate muss ein Auswechseln vorgenommen werden bzw. jedes Mal, wenn das Vlies beschädigt ist.

• **Vor der Montage des Antifett-Filters und des regenerierbaren Aktivkohlefilters ist es unbedingt nötig sicherzustellen, dass diese gut getrocknet sind.**

• **Die Haube muss häufig sowohl Innen als auch Außen gereinigt werden; dazu verwendet man ein mit denaturiertem Alkohol befeuchtetes Tuch oder ein neutrales nicht scheuerndes Reinigungsmittel.**

• Die Beleuchtungsanlage ist für den Gebrauch während des Kochvorgangs realisiert worden und nicht für eine längere Beleuchtung der Umgebung im Allgemeinen. Wird die Beleuchtung lange Zeit angelassen, wird die durchschnittliche Lebensdauer der Glühbirne erheblich verringert.

• Wenn das Gerät mit einer serviceleuchte ausgestattet ist, kann diese für die allgemeine anhaltende Beleuchtung der Umgebung benutzt werden.

• **Achtung:** das Nichteinhalten dieser Hinweise für die Reinigung der Haube und deren Auswechseln und die Reinigung der Filter, führen zu Brandgefahr. Es wird daher empfohlen, die hier gegebenen Ratschläge zu befolgen.

• **Austausch der Halogenlampen (Abb.18):**

Zum Ersatz der dichroitischen Lampen muss die Lampe abgetrennt werden: Lösen Sie diese vorsichtig mithilfe eines flachen Schraubenziehers oder einem ähnlichen Instrument von der Lampenfassung.

ACHTUNG! Achten Sie dabei darauf, nicht die Haube zu zerkratzen.

Tauschen Sie die Lampe durch eine desselben Typs aus.

• **Austausch der Halogenlampen (Abb.19):**

Nehmen Sie zum Austausch der Halogenlampe **B** die Glasabdeckung **C** (an den kleinen Schlitzn anheben) ab.

Tauschen Sie die Lampe durch eine desselben Typs aus.

Achtung: fassen Sie die Halogenlampe nicht mit bloßen Händen an.

• **Auswechseln der LED-Lampen (Abb.20):**

Wenn die Geräteversion eine LED Lampe vorsieht, muss diese von einem spezialisiertem Techniker ausgewechselt werden.

• **Bedienung Der beleuchtung (Abb.21)** die Symbolbezeichnungen sind folgend wiedergegeben:

A= Taste BELEUCHTUNG

B= Taste OFF

C= Taste ERSTE GESCHWINDIGKEIT

D= Taste ZWEITE GESCHWINDIGKEIT

E= Taste DRITTE GESCHWINDIGKEIT

F= TIMER AUTOMATISCHES ANHALTEN nach 15 Minuten (*)

Gerätversion mit Funktion Geschwindigkeit **INTENSIV**: man startet mit der DRITTEN Geschwindigkeit und hält die Taste **E** 2 Sekunden lang gedrückt, wodurch die intensive Geschwindigkeit 6 Minuten lang aktiviert wird, dann nimmt das Gerät erneut die zuvor eingestellte Geschwindigkeit an. Wenn die Funktion aktiviert ist, blinkt die LED-Anzeige. Um sie vor Ablauf der 6 Minuten zu unterbrechen, drückt man erneut die Taste **E**. Bei einigen Modellen kann die Funktion auch mit der ersten und der zweiten Geschwindigkeit aktiviert werden.

Wenn die Taste **F** zwei Sekunden lang gedrückt wird (bei ausgeschalteter Haube), wird die Funktion "**clean air**" aktiviert. Diese Funktion bewirkt das Anschalten des Motors für 10 Minuten pro Stunde mit der ersten Geschwindigkeit. Sofort nach der Aktivierung der Funktion startet der Motor mit der 1. Geschwindigkeit für die Dauer von 10 Minuten, während dieser Zeit müssen die Taste **F** und die Taste **C** gleichzeitig blinken. Nach Ablauf dieser Zeit geht der Motor aus, und die Led der Taste **F** leuchtet fest weiter, während der Motor nach weiteren 50 Minuten mit der ersten Geschwindigkeit neu startet und die Leds **F** und **C** wieder anfangen, 10 Minuten lang zu blinken, und so weiter. Durch Drücken jeder beliebigen Taste außer den Lichtern kehrt die Haube sofort zu ihrem normalen Funktionieren zurück (Beispiel: Wenn ich die Taste **D** drücke, wird die Funktion "**clean air**" deaktiviert, und der Motor geht sofort in die 2. Geschwindigkeit; wenn die Taste **B** gedrückt wird, wird die Funktion deaktiviert).

(*) Die Funktion "**TIMER AUTOMATISCHES ANHALTEN**" verzögert das Anhalten der Haube, die 15 Minuten mit der zum Zeitpunkt der Einschaltung dieser Funktion gewählten Betriebsgeschwindigkeit weiterläuft.

• **Sättigung Entfettungsfilter/Aktivkohlefilter:**

-Leuchtet die Taste **A** alle **2 Sek.** auf, müssen die Fettfilter gereinigt werden.

-Leuchtet die Taste **A** alle **0,5 Sek.** auf, müssen die Aktivkohlefilter ausgetauscht oder gewaschen werden, je nach Filtertyp.

Nachdem der gesäuberte Filter wieder eingesetzt wurde, muss der elektronische Speicher neu aktiviert werden, indem man die Taste **A** für circa **5 Sek.** gedrückt hält bis diese aufhört zu blinken.

• **Bedienung (Abb.22)** der beleuchtung die Symbolbezeichnungen sind folgend wiedergegeben:

A= Taste BELEUCHTUNG

B= Taste OFF

C= Taste ERSTE GESCHWINDIGKEIT

D= Taste ZWEITE GESCHWINDIGKEIT

E= Taste DRITTE GESCHWINDIGKEIT

G= MOTORKONTROLLEUCHTE

• **Bedienung (Abb.23):**

HINWEIS: Mit diesem Befehl kann das Gerät auch mit einer Fernbedienung gesteuert werden, die als Zubehör angefordert werden kann.

Taste A = Ein-/Ausschalten der Abzugshaube Das Gerät schaltet die Gebläsestufe 1 ein.

Taste B = Verringert die Gebläsestufe.

Display C = Zeigt die ausgewählte Gebläsestufe sowie die Aktivierung des Timers/Intensivstufe/Filtermeldung an.

Taste D = Erhöht die Gebläsestufe.

Bei Betätigung der Taste der Gebläsestufe 4 wird für 6 Minuten die Intensivstufe eingeschaltet, danach geht das Gerät wieder auf die Betriebsstufe über, die es bei der Einschaltung hatte. Während dieser Funktion blinkt auf dem Display die Nummer 4.

-Wenn diese Funktion vor Ablauf der 6 Minuten beendet werden soll, drückt man die Taste **B**.

Achtung! Einige Modelle sind nur bis zur Gebläsestufe 3 ausgelegt. In diesem Fall ist die Intensivstufe nicht vorgesehen.

Taste E = Bei allen eingeschalteten Gebläsestufen 1-2-3 (ausgenommen Gebläsestufe 4) lässt sich durch Betätigung dieser Taste die Funktion Timer aktivieren. Wenn die Timer-Funktion eingeschaltet ist, muss auf dem Display die bei der Aktivierung des Timers eingestellte Gebläsestufe blinken.

Nach 15 Minuten schaltet sich am Ende des Zählvorgangs die Abzugshaube (der Motor und alle möglicherweise eingeschalteten Lichter) aus.

Während die Intensivstufe läuft, kann der Timer nicht eingeschaltet werden.

-Wenn diese Funktion vor Ablauf der 15 Minuten beenden werden soll, drückt man die Taste **E**.

Taste F = Ein-/Ausschalten der Lichter.

• **Sättigung Entfettungsfilter/Aktivkohlefilter:**

-Nach **30 Stunden** Laufzeit müssen, wenn das Display **C** abwechselnd die Gebläsestufe und den Buchstaben **F** blinkend anzeigt (z.B. **2** und **F**), die **Fettfilter** gereinigt werden.

-Nach **120 Stunden** Laufzeit muss, wenn das Display **C** abwechselnd die Gebläsestufe mit den Buchstaben **C/F** blinkend anzeigt (z.B. **2** und **C/F**), die die Reinigung oder der Austausch der Kohlefilter vorgenommen werden.

-Ist der saubere Filter wieder eingesetzt, muss der elektronische Speicher bei eingeschalteter Abzugshaube wieder zurückgesetzt werden, wobei die Taste **B** für ca. **3 Sekunden** zu betätigen ist.

Danach erscheint auf dem Display der Buchstabe **E** (Bestätigung Reset ausgeführt) und die Abzugshaube schaltet sich ab.

FÜR SCHÄDEN, DIE AUF DIE NICHTBEACHTUNG DER OBEN GENANNTEN ANWEISUNGEN ZURÜCKZUFÜHREN SIND, WIRD KEINERLEI VERANTWORTUNG ÜBERNOMMEN.

GENERALIDADES

Lea atentamente el contenido del presente libro de instrucciones pues contiene indicaciones importantes para la seguridad en la instalación, el uso y el mantenimiento (Consérvelo para un posible consulta posterior). El aparato ha sido diseñado para el uso en versión aspiradora (evacuación de aire hacia el exterior - Fig.1B), filtrante (reciclaje del aire en el interior - Fig.1A) o con motor exterior (Fig.1C).

SUGERENCIAS PARA LA SEGURIDAD

1. Preste atención si funcionan contemporáneamente una campana aspirante y un quemador o una chimenea que toman el aire del ambiente y están alimentados por energía que no sea eléctrica, pues la campana aspirante toma del ambiente el aire que el quemador o la chimenea necesitan para la combustión. La presión negativa del local no debe superar los 4 Pa (4×10^{-5} bares). Para un funcionamiento seguro, realice primero una adecuada ventilación del local. Para la evacuación externa, aténgase a las disposiciones vigentes en su país.

Antes de enchufar el modelo a la corriente eléctrica:

-Controlar los datos de matrícula (que se encuentran en el interior del aparato) para constatar que la tensión y la potencia correspondan a la de la red y el enchufe de conexión sea idóneo. En caso de dudas, recurra a un electricista calificado.

-Si el cable de alimentación está dañado, se debe cambiar con un cable o conjunto especial de cables que puede suministrar tanto el fabricante como el servicio de asistencia técnica.

2. ¡Atención!
En determinadas circunstancias los electrodomésticos pueden ser peligrosos.

- A) No intente controlar los filtros cuando la campana está en funcionamiento.**
- B) Durante el uso prolongado de la instalación de iluminación o inmediatamente después, no toque las lámparas ni las zonas adyacentes a ellas.**
- C) Está prohibido cocinar a fuego directo debajo de la campana.**
- D) Evite dejar la llama libre porque puede dañar los filtros y constituye un riesgo de incendio.**
- E) Controle constantemente los alimentos fritos para evitar que el aceite sobrecalentado se prenda fuego.**
- F) Antes de efectuar cualquier operación de mantenimiento, desconecte la campana de la red eléctrica.**
- G) Este aparato puede ser utilizado por niños a partir de los 8 años y por personas con capacidades psico-físico-sensoriales reducidas o con una experiencia y conocimientos insuficientes, siempre que sean cuidadosamente supervisados e instruidos sobre cómo utilizar el aparato de forma segura y sobre los peligros que conlleva. Asegúrese de que los niños no jueguen con el aparato. La limpieza y el mantenimiento por parte del usuario no deben ser llevados a cabo por niños, a menos que sean supervisados.**
- H) Controle que los niños no jueguen con el aparato.**
- I) Cuando la campana se utiliza simultáneamente con aparatos que queman gas u otros combustibles, el ambiente debe es-**

tar adecuadamente ventilado. L) Si las operaciones de limpieza no se realizan respetando las instrucciones, hay peligro de incendio.


INSTRUCCIONES PARA LA INSTALACIÓN


• Las operaciones de montaje y conexión eléctrica deben ser efectuadas por personal especializado.

• Utilice guantes de protección antes de realizar las operaciones de montaje.

• Instalación eléctrica:

Importante! Controle los datos de la placa que se encuentra en el interior del aparato:

-Si en la placa se encuentra el símbolo  significa que el aparato no debe ser conectado a tierra, por lo tanto siga las instrucciones indicadas para la clase de aislamiento II.

-Si en la placa NO se encuentra el símbolo  siga las instrucciones correspondientes a la clase de aislamiento I.

Clase de aislamiento II

-El aparato está construido en clase II, por lo tanto no se debe e conectar ningún cable a la toma de tierra.

El posición del enchufe debe ser de fácil acceso una vez instalado el aparato. Si el aparato posee un cable sin enchufe, para conectarlo a la red eléctrica es necesario instalar entre el aparato y la red de suministro un interruptor omnipolar con una apertura mínima de 3 mm entre los contactos y las dimensiones adecuadas para la carga, conforme con las normas vigentes.

-La conexión a la corriente eléctrica debe realizarse de la siguiente manera:

MARRÓN = L línea

AZUL = N neutro.

Clase de aislamiento I


Este aparato pertenece a la clase I, por lo tanto debe conectarse a la toma de tierra.

-La conexión a la red eléctrica debe efectuarse como sigue:

MARRÓN = L línea

AZUL = N neutro

AMARILLO/VERDE =  tierra

El cable neutro debe conectarse al borne con el símbolo N mientras que el cable AMARILLO/VERDE, debe conectarse al borne cerca del símbolo de tierra .

Durante la conexión eléctrica, controle que el enchufe de corriente posea la conexión a tierra.

Después del montaje de la campana de aspiración, controle que la posición del enchufe de alimentación eléctrica sea fácilmente accesible. Si se conecta directamente a la red eléctrica es necesario interponer entre el aparato y la red un interruptor omnipolar con una abertura mínima de 3 mm entre los contactos, dimensionado con respecto a la carga y que cumpla con las normas vigentes.

• Si la placa de cocción que se utiliza es eléctrica, de gas o de inducción, la distancia mínima entre ésta y la parte más baja de la campana debe ser de por lo menos **65 cm**. Si debe usarse un tubo de conexión compuesto de dos o más partes, la parte superior debe estar fuera de la parte inferior. No conecte la descarga de la campana a un conducto en el que circule aire caliente o que sea utilizado para evacuar los humos de aparatos alimentados por una energía que no sea eléctrica.

Antes de efectuar las operaciones de montaje, para una más fácil maniobrabilidad del aparato, extraer el/ los filtro/s antigrasa (Fig.15).

-En el caso de montaje del aparato en la versión aspirante, predisponer el orificio de evacuación aire.

• Se aconseja el uso de un tubo de evacuación de aire con el mismo diámetro que la boca de salida de aire. El uso de una reducción podría disminuir las prestaciones del producto y aumentar el ruido.

• Montaje de la campana:

-Saque la estructura del embalaje y quite los 2 tornillos **A** para separar la parte superior de la inferior (Fig.2).

-Coloque la guía de perforación en el techo asegurándose que la flecha sea colocada en el mismo lado del mando del aparato (Fig.3). Efectúe los 4 agujeros Ø8 en el techo y atornille 3 tornillos sin ajustar completamente, asegurándose de no introducir el tornillo en el agujero señalado con una **X** en la guía de perforación (los tornillos y parches de expansión deben ser adaptos al tipo de pared).

-Tome la parte superior de la estructura **B** (Fig.4) e introdúzcala en los 3 tornillos no atornillados completamente correspondientes a los 3 ojales. Haga una ligera rotación para el empotre (Fig.4). Atornille el cuarto tornillo **X** y ajuste los otros 3 tornillos restantes para obtener una fijación definitiva de la parte superior de la estructura **B**.

-Tome la parte inferior de la estructura telescópica **C** e introdúzcala a la superior **B** (Fig.5). Regule la altura deseada refiriéndose a las cuotas indicadas en (Fig.14) y fijar con los 8 tornillos **G** incluidos (Fig.6).

• **Versión aspirante:** fije el tubo de evacuación de aire **H** (no incluido) al collar de conexión **F** (Fig.8). Fije el tubo flexible al agujero de evacuación de aire preparado (Fig.12).

• **Versión filtrante:** puede utilizar 2 tipos diferentes de kit, uno con los filtros de carbón rectangulares (Fig.16) y otro con los filtros de carbón regenerables (lavables) (Fig.17).

-Fije el tubo de evacuación de aire **H** (no incluido) al collar de conexión **F** (Fig.8).

-En el caso de que su producto posea una brida de empalme, antes de fijar la campana a la estructura, realice el montaje indicado en la Fig.7. Tome la brida de empalme **F** y móntela en la parte superior del grupo de aspiración de la campana con los 2 tornillos **E** (Fig.7).

-Tome el conducto de evacuación de humo superior y fíjelo a la estructura con los tornillos **A** (Fig.9). Acople la chimenea de evacuación de humo inferior y fíjelo atentamente con la cinta adhesiva **L** (Fig.10A).

-Destornille los 2 tornillos **O** max 3 mm (Fig.10A). Introduzca el grupo de aspiración dentro de la estructura asegurándose que los tornillos **O**, precedentemente destornillados, se enganchen con los ojales en la parte inferior como indicado en (Fig.10B). Atornille los 3 tornillos **N** (incluidos) y ajuste los 2 tornillos **O** (Fig.10B).

-Quite la cinta adhesiva **L** y apoye el conducto de evacuación de humo inferior sobre el armazón de la campana (Fig.11X).

- Bajar la chimenea superior realizando la operación inversa indicada en la figura 9.

-Si su aparato está equipado con un conducto de evacuación de humo inferior que necesita ser fijado al armazón de la campana con tornillos, quite los filtros antigrasa de la campana utilizando las manijas correspondientes (Fig.15).

-Si es necesario, fijar desde dentro la chimenea inferior de la campana empleando los tornillos **P** (Fig.11Y). Al final reponga los filtros en su sitio.

-Conecte el tubo flexible al deflector **M** y fije el tornillo **I** como indicado en (Fig.13), los filtros al cabón activo deben ser aplicados al grupo aspirante situado dentro de la campana (Fig.16).

USO Y MANTENIMIENTO

• Se recomienda poner en funcionamiento el aparato antes de proceder a la cocción de un alimento cualquiera. Se recomienda también, dejar funcionar el aparato durante 15 minutos después de haber finalizado la cocción para lograr una evacuación completa del aire viciado.

El buen funcionamiento de la campana depende de la realización de un correcto y constante mantenimiento; se debe prestar una atención particular al filtro antigrasa y al filtro de carbón activo.

• **El filtro antigrasa** cumple la función de retener las partículas grasas en suspensión en el aire, por lo que se puede obstruir en relación al tiempo de uso.

-Para prevenir el peligro de incendio, cada 2 meses máximo se deben lavar los filtros antigrasa a mano, usando detergentes líquidos neutros no abrasivos, o sino en el lavavajillas a baja temperatura y ciclos breves. -Después de algunos lavados puede cambiar de color. Esto no da derecho a reclamar su sustitución.

• **Los filtros de carbón activado** sirven para depurar el aire que se vuelve a inyectar en el ambiente, con el objetivo de atenuar los olores desagradables que genera la cocción.

-Los filtros de carbón activado no regenerables deben cambiarse cada 4 meses como máximo. La saturación del carbón activado depende del uso más o menos prolongado del aparato, del tipo de cocina y de la regularidad con que se limpie el filtro antigrasa.

-Los filtros de carbón activado regenerables se deben lavar a mano, con detergentes neutros no abrasivos, o sino en lavavajillas a una temperatura máxima de 65°C (el ciclo de lavado debe realizarse sin vajilla). Quite el agua en exceso sin dañar el filtro y quite también las partes plásticas, luego seque la colchoneta en el horno durante al menos 15 minutos a una temperatura máxima de 100°C. Para que el funcionamiento del filtro de carbón se mantenga eficientemente, debe repetirse esta operación cada 2 meses. Deben remplazarse cada 3 años como máximo, o bien cuando se dañe la colchoneta.

• **Antes de volver a montar los filtros antigrasa y los filtros de carbón activado regenerables, se los debe secar bien.**

• **Limpie frecuentemente la campana, tanto interna como externamente, usando un paño humedecido con alcohol desnaturalizado o detergentes líquidos neutros no abrasivos.**

• La instalación de luz se diseñó para el uso durante la

cocción y no para usos prolongados de iluminación general del ambiente. Emplearla de esta forma disminuye notablemente la duración media de las lámparas.

• Si el aparato cuenta con la **luz de cortesía** ésta se puede usar para el uso prolongado de iluminación general del ambiente.

• **Atención:** no respetar las advertencias de limpieza de la campana y de sustitución y limpieza de los filtros comporta riesgos de incendio. Por tanto, es recomendable atenderse a las instrucciones sugeridas.

• Sustitución de las lámparas halógenas (Fig.18):

Para sustituir las lámparas halógenas, desconecte la lámpara aflojándola cuidadosamente del portalámpara con la ayuda de un pequeño destornillador plano o una herramienta equivalente.

¡ATENCIÓN! Al efectuar esta operación, tenga cuidado de no arañar la campana.

Sustitúyalas por lámparas del mismo tipo.

• Sustitución de las lámparas halógenas (Fig.19):

Para sustituir las lámparas halógenas **B** quite el vidrio **C** haciendo palanca en las ranuras correspondientes. Sustitúyalas con lámparas del mismo tipo.

Atención: no toque la bombilla con las manos sin protección.

• Sustitución de las lámparas LED (Fig.20):

Si la versión del aparato es aquella con lámparas **LED**, para sustituir las es necesaria la intervención de un técnico especializado.

B = Tecla OFF/PRIMERA VELOCIDAD

C = Tecla SEGUNDA VELOCIDAD

D = Tecla TERCERA VELOCIDAD.

• **Mandos luminosos (Fig.21)** la simbología es la siguiente:

A = botón ILUMINACION.

B = botón OFF

C = botón PRIMERA VELOCIDAD.

D = botón SEGUENDA VELOCIDAD.

E = botón TERCERA VELOCIDAD.

F = botón TIMER PARADA AUTOMÁTICA 15 MINUTOS (*)

Si su aparato está equipado con la función velocidad **INTENSIVA**, partiendo de la TERCERA velocidad y manteniéndolo presionado durante 2 segundos aproximadamente el botón **E**, esta se activará por 6 minutos, luego de lo cual, regresará a la velocidad configurada anteriormente. Cuando la función se encuentra activada el LED parpadea. Para interrumpirla antes de los 6 minutos, presione nuevamente el botón **E**.

En algunos modelos se puede activar la función también con la primera y la segunda velocidad.

Presionando el botón **F** por dos segundos (con la campana apagada) se activa la función "**clean air**". Esta función enciende el motor por 10 minutos cada hora en la primera velocidad. Apenas sea activada la función, el motor parte con la 1ª velocidad por un período de 10 minutos, durante los cuales deben relampaguear los botones **F** y **C** contemporáneamente. Terminado este período el motor se apaga y el led del botón **F** se mantiene encendido con una luz fija por 50 minutos. En ese momento el motor reparte en la primera velocidad, los leds **F** y **C** recomienzan a relampaguear por 10 minutos

y se repite el ciclo. Presionando cualquier botón, a excepción de las luces, la campana inmediatamente regresa a su funcionamiento normal (ej. presionando el botón **D** se desactiva la función "clean air" y el motor cambia a la 2ª velocidad; presionando el botón **B** la función se desactiva).

(*) La función "TIMER PARADA AUTOMÁTICA" retarda la parada de la campana, que continuará a funcionar a la velocidad seleccionada en el momento del encendido de esta función, 15 minutos.

• **Saturación de los filtros antigraza/carbón activo:**

- Cuando el botón **A** centellea con una frecuencia de **2 seg.**, los filtros antigraza deben ser lavados.

- Cuando el botón **A** centellea con una frecuencia de **0,5 seg.**, los filtros de carbón activado deben cambiarse o lavarse según su tipo.

Después que se vuelve a colocar el filtro limpio, es necesario reiniciar la memoria electrónica presionando el botón **A** durante **5 seg.** hasta que deje de centellear.

• **Mandos mecánicos (Fig.22)** la simbología es la siguiente:

A= Botón ILUMINACION

B= Botón OFF

C= Botón PRIMERA VELOCIDAD

D= Botón SEGUENDA VELOCIDAD

E = Botón TERCERA VELOCIDAD

G= Luz indicadora MOTOR EN FUNCIONAMIENTO

• **Mandos (Fig.23):**

NOTA: con este mando es posible controlar el equipo también con un mando a distancia, que se debe solicitar como accesorio.

Botón A = Enciende/apaga la campana. El equipo se enciende en la 1ª velocidad.

Botón B = Disminuye la velocidad del motor.

Display C = Indica la velocidad del motor seleccionada y la activación del temporizador/velocidad intensiva/señalización de los filtros.

Botón D = Aumenta la velocidad del motor.

Pulsando el botón de la 4ª velocidad, se activa la función intensiva durante 6 min; después, el equipo vuelve a funcionar a la velocidad de ejercicio en el momento de la activación. Durante esta función, en el display parpadea el número 4.

- Si se desea desactivar la función antes de los 6 minutos, pulse el botón **B**.

¡Atención! Algunos modelos trabajan hasta la 3ª vel., por lo que no está prevista la función intensiva.

Botón E = Con cualquier velocidad activada 1-2-3 velocidad (excluida la vel. Intensiva 4), pulsando el botón, se activa la función Temporizador. Cuando la función Temporizador está activa, en el display parpadea la velocidad configurada en el momento de la activación del temporizador.

Después de 15 min de haber terminado el conteo, la campana se apaga (motor y eventuales luces encendidas).

Si la velocidad intensiva está en funcionamiento, el Temporizador no se puede activar.

- Si se desea desactivar la función antes de los 15 minutos, pulse el botón **E**.

Botón F = Enciende/apaga las luces.

• **Saturación de los filtros antigraza/carbón activo:**

- Después de **30 h** de funcionamiento, cuando el display **C** parpadea alternando la velocidad de ejercicio con la letra **F** (ej. **2 y F**), esto significa que deben lavarse los **filtros antigraza**.

- Después de **120 h** de funcionamiento, cuando el display **C** parpadea alternando la velocidad de ejercicio con la letra **C/F** (es. **2 y C/F**), esto significa que deben lavarse o sustituirse los filtros de carbón.

- Una vez colocado el filtro limpio, restablezca la memoria electrónica con la campana encendida, pulsando el botón **B** durante unos **3 s**.

Pasado este tiempo, en el display aparece la letra **E** (confirma reset efectuado) y la campana se apaga.

EL FABRICANTE NO SE HACE RESPONSABLE DE LOS DAÑOS PRODUCIDOS POR EL INCUMPLIMIENTO DE ESTAS ADVERTENCIAS.

GÉNÉRALITÉS

Lire attentivement le contenu du mode d'emploi puisqu'il fournit des indications importantes concernant la sécurité d'installation, d'emploi et d'entretien. Le conserver pour d'ultérieures consultations. L'appareil a été conçu pour être utilisé dans le modèle aspirant (évacuation de l'air à l'extérieur - Fig.1B), filtrant (retour de l'air à l'intérieur - Fig.1A) ou doté d'un moteur externe (Fig.1C).

CONSEILS POUR LA SÉCURITÉ

1.Attention, lorsque dans la même pièce vous utilisez simultanément la hotte à évacuation avec un brûleur ou une cheminée alimentés par une énergie autre que l'électricité, vous pouvez créer un problème "d'inversion de flux". Dans ce cas la hotte aspire l'air nécessaire à leur combustion. La dépression dans le local ne doit pas dépasser les 4 Pa (4x10⁻⁵ bar). Pour un fonctionnement en toute sécurité, n'oubliez pas de prévoir une ventilation suffisante du local. Pour l'évacuation vers l'extérieur, veuillez vous référer aux dispositions en vigueur dans votre pays.

Avant de brancher la hotte au réseau de distribution électrique:

-Lire les données reportées sur la plaquette d'identification (appliquée à l'intérieur de la hotte) pour vérifier si le voltage et la puissance correspondent à ceux du réseau. Contrôler aussi si la prise est adaptée.

-En cas de doutes, contacter un électricien qualifié. Si le câble d'alimentation est abîmé, il faut le remplacer par un autre câble ou par un ensemble, spécialement prévus, que vous pouvez commander au fabricant ou à un de ses services d'assistance technique.

2.Attention!

Dans certaines circonstances les électroménagers peuvent être dangereux.

A)N'essayez pas de contrôler l'état des filtres quand la hotte est en marche.

B)Ne jamais toucher les lampes et les zones adjacentes, pendant et tout de suite après l'utilisation prolongée de l'éclairage.

C)Il est absolument interdit de flamber sous la hotte.

D)Évitez de laisser des flammes libres, elles sont dangereuses pour les filtres et pour les risques d'incendie.

E)Surveillez constamment les fritures pour éviter que l'huile surchauffée prenne feu.

F)Avant de procéder à toute opération d'entretien, coupez l'alimentation électrique de la hotte.

G)Cet appareil peut être utilisé par des enfants de plus de 8 ans et par des personnes dont les capacités physiques, sensorielles ou mentales sont diminuées ou ayant une expérience et des connaissances insuffisantes, pourvu que ce soit sous la surveillance attentive d'une personne responsable et après avoir reçu des instructions sur la manière d'utiliser cet appareil en toute sécurité et sur les dangers que cela comporte. Assurez-vous que les enfants ne jouent pas avec cet appareil. Le nettoyage et l'entretien de la part de l'utilisateur ne doivent pas être effectués par

des enfants, à moins qu'ils ne soient surveillés.

H) Veillez à ce que les enfants ne jouent pas avec l'appareil.

I) Lorsque la hotte est utilisée en présence d'appareils utilisant du gaz ou d'autres combustibles, la pièce doit être correctement ventilée.

L) Si le nettoyage n'est pas réalisé conformément aux instructions, un incendie peut se déclarer.


INSTRUCTIONS POUR L'INSTALLATION


• Le montage et le branchement électrique doivent être effectués par un personnel spécialisé.

• Utiliser des gants de protection avant de procéder aux opérations de montage.

• Connexion électrique:

Remarque! Consulter la plaque signalétique à l'intérieur de l'appareil:

-Le symbole  y figure. Cela signifie que l'appareil ne doit pas être relié à la terre. Respecter les conditions applicables pour les appareils de la classe d'isolation II.

-Si le symbole  NE FIGURE PAS sur la plaque signalétique, suivre les consignes pour les appareils de classe I.

Classe d'isolation II

-L'appareil est construit en classe II, pour cela aucun câble ne doit être connecté avec la prise terre. La prise doit être accessible après l'installation de l'appareil. Si l'appareil est équipé d'un cordon dépourvu de fiche, un interrupteur omnipolaire ayant une distance d'ouverture des contacts d'au moins 3 mm, dimensionné à la charge et conforme aux réglementations applicables en la matière, doit être intercalé entre le secteur et l'appareil.

-La connection avec le réseau électrique doit être exécutée comme suit:

MARRON = L ligne

BLEU = N neutre.

Classe d'isolation I


Cet appareil est fabriqué en classe I, il faut par conséquent le raccorder à une prise de terre.

-Procédez au raccordement électrique comme suit:

MARRON = L ligne

BLEU = N neutre

JAUNE/VERT =  terre.

Le câble neutre doit être raccordé à la borne portant le symbole **N** tandis que le câble **JAUNE/VERT**, doit être raccordé à la borne près du symbole de terre .

Lors des opérations de raccordement électrique,

assurez-vous que la prise de courant comporte bien une borne de mise à la terre. Une fois l'installation terminée, cette prise doit être facilement accessible.

Un interrupteur omnipolaire ayant une distance d'ouverture des contacts d'au moins 3 mm, dimensionné à la charge et conforme aux réglementations applicables en la matière, doit être intercalé entre le secteur et l'appareil en cas de raccordement direct au secteur.

• En cas de table de cuisson électrique, à gaz ou à induction, il faut prévoir une distance de sécurité d'au moins **65 cm** entre cette dernière et le point le plus bas de la hotte. S'il doit être utilisé un tuyau de connection composé de deux ou plusieurs parties, la partie supérieure doit être à l'extérieur de celle inférieure. Ne pas relier le tuyau d'échappement de la hotte à un conduit dans lequel circule de l'air chaud ou employé pour évacuer les fumées des appareils alimentés par une énergie différente de celle électrique. En vue d'exécuter les opérations de montage, déconnecter le filtre/les filtres anti-graisse (Fig.15).

-S'il s'agit d'une hotte aspirante, il faudra prévoir une ouverture pour l'évacuation de l'air.

• Nous conseillons d'utiliser un tuyau d'évacuation de l'air de même diamètre que l'orifice de sortie de l'air. L'utilisation d'une réduction pourrait diminuer les performances du produit et augmenter le niveau sonore.

• Montage de la hotte:

-Déballer la structure et enlever les 2 vis **A** pour séparer la partie supérieure de la partie inférieure (Fig.2).

-Positionner le gabarit de forure au plafond en faisant attention à ce que la flèche soit positionnée du même côté que la commande de l'appareil (Fig.3). Effectuer les 4 trous Ø8 au plafond et visser 3 vis sans les serrer complètement et en prenant garde de ne pas insérer la vis dans le trou marqué par un **X** sur le gabarit de forure (les vis normales et les vis tamponnées doivent être appropriées au type de mur).

-Prendre la partie supérieure de la structure **B** (Fig.4) et l'insérer sur les 3 vis pas vissées complètement correspondant avec les 3 orifices fendus. Faire une petite rotation pour l'encastrement (Fig.4). Visser la quatrième vis **X** et serrer les 3 autres qui restent pour permettre le blocage définitif de la partie supérieure de la structure **B**.

-Prendre la partie inférieure de la structure télescopique **C** et l'insérer sur la partie supérieure **B** (Fig.5). Régler la hauteur désirée en se référant aux cotes indiquées dans la (Fig.15) et la bloquer au moyen des 8 vis **G** fournis avec l'appareil (Fig.6).

• **Version aspirante:** fixer le tuyau d'évacuation air **H** (pas fourni avec l'appareil) sur la bride de raccordement **F** (Fig.8). Fixer le tuyau flexible au trou d'évacuation air disposé préalablement (Fig.12).

• **Version filtrante:** nous disposons de deux types de Kit, un avec filtres cassette à charbon (Fig.16) et l'autre avec filtres à charbon régénérables (lavables) (Fig.17).

-Fixer le tuyau d'évacuation air **H** (pas fourni avec l'appareil) sur la bride de raccordement **F** (Fig.8).

-Si votre produit est muni d'une bride de raccordement, procédez à son assemblage (voir Fig.7) avant de fixer la hotte à la structure. Fixez la bride de raccordement **F** dans la partie supérieure du groupe

d'aspiration de la hotte à l'aide des 2 vis **E** (Fig.7).

-Prendre le conduit de fumées supérieur et le fixer à la structure à l'aide des vis **A** (Fig.9). Assembler le conduit de fumées inférieur avec le conduit supérieur et le fixer attentivement avec le ruban adhésif **L** (Fig.10A).

-Dévisser les 2 vis **O** (Fig.10A) de 3 mm au maximum. Insérer le groupe d'aspiration à l'intérieur de la structure en faisant attention à ce que les vis **O**, dévissées précédemment, aillent se placer avec les orifices fendus dans la partie inférieure comme c'est indiqué dans la (Fig.10B). Visser les 3 vis **N** (fournies avec l'appareil) et serrer les 2 vis **O** (Fig.10B).

-Enlever le ruban adhésif **L** et poser le conduit de fumées inférieur sur le corps de la hotte (Fig.11X).

- Abaissez la cheminée supérieure en effectuant l'opération inverse indiquée sur la figure 9.

-Si votre appareil est doté d'un conduit de fumées inférieur qui doit être fixé au corps de la hotte avec les vis, enlever les filtres anti-graisse de la hotte en intervenant sur les manilles correspondantes (Fig.15).

-Le cas échéant, fixer de l'intérieur la cheminée inférieure à la hotte à l'aide des vis **P** (Fig.11Y). Pourvoir enfin à replacer les filtres dans leur logement.

-Relier le tuyau flexible au déflecteur **M** et fixer la vis **I** comme c'est indiqué dans la (Fig.13), les filtres à charbon actif doivent être appliqués au groupe aspirant placé à l'intérieur de la hotte (Fig.16).

EMPLOI ET ENTRETIEN

• Il est conseillé de mettre en service la hotte quelques minutes avant de commencer à cuisiner. De même il est conseillé de l'arrêter 15 minutes après avoir terminé la cuisson pour éliminer au maximum les odeurs et évacuer l'air vicié. Le bon fonctionnement de la hotte est lié à la fréquence des opérations d'entretien et, plus particulièrement, à l'entretien du filtre anti-graisse et du filtre à charbon actif.

• **Le filtre anti-graisse** a pour rôle de retenir les particules grasses en suspension dans l'air; par conséquent, il peut se boucher en un temps qui varie en fonction de l'utilisation de l'appareil.

- Pour prévenir le danger d'incendie, chaque 2 mois au maximum, il est nécessaire de laver les filtres anti-graisse à la main en utilisant des détergents liquides neutres non abrasifs ou dans la lave-vaisselle à température basse et cycle court.

- Après plusieurs lavages, la couleur peut changer. Cela ne donne pas le droit à une requête pour leur remplacement.

• **Les filtres au carbone actif** servent à purifier l'air qui sera rejeté dans la pièce et à atténuer les odeurs générées par la cuisson.

- Les filtres à carbone actif non régénérables doivent être remplacés chaque 4 mois au maximum. La saturation du carbone actif dépend de l'utilisation plus ou moins prolongée de l'appareil, du type de cuisine et de la régularité avec laquelle vous effectuez le nettoyage du filtre anti-graisse.

- Les filtres de carbone actif régénérables doivent être lavé à la main, avec des détergents neutres non abrasifs, ou dans le lave-vaisselle à température maximale de 65°C (le cycle de lavage doit être complet et sans plats) Enlever l'eau en excès sans abîmer le filtre, retirer les parties en plastique, faire sécher le matelas au four pendant au moins 15 minutes environ et à la température maximale de 100°C. Cette opération doit être répétée chaque 2 mois pour maintenir efficace la

fonction du filtre à carbone régénérable. Ces derniers doivent être remplacés au maximum chaque 3 ans ou lorsque le matelas est endommagé.

• **Avant de monter les filtres anti-grasses et les filtres à carbone actif régénérables, il est important que ceux-ci soient bien secs.**

• **Nettoyer fréquemment la hotte, soit à l'intérieur que à l'extérieur en utilisant un chiffon humidifié avec de l'alcool dénaturé ou des détergents liquides neutres non abrasifs.**

• L'installation d'illumination est conçue pour l'utilisation pendant la cuisson et non pour l'utilisation prolongée pour illuminer la pièce. L'utilisation prolongée de l'illumination réduit considérablement la durée moyenne de la lampe.

• Si l'appareil est pourvu de lumière de courtoisie, elle peut être utilisée pour l'emploi prolongé de l'éclairage général de la pièce.

• **Attention:** la non-observation de ces remarques de nettoyage de la hotte et du remplacement et nettoyage des filtres comporte des risques d'incendie. Il est donc recommandé de suivre les instructions suggérées.

• **Remplacement des lampes halogènes (Fig.18):**

Pour remplacer les ampoules dichroïques, débranchez la lampe en la détachant précautionneusement du support à l'aide d'un petit tournevis plat ou d'un outil équivalent.

ATTENTION! Pendant cette opération, veiller à ne pas griffer la hotte.

Remplacez-les par des ampoules de même type.

• **Remplacement des lampes halogènes (Fig.19):**

Pour changer les lampes halogènes **B** retirez le verre **C** en faisant levier dans les fentes prévues.

Remplacez-les par des lampes de même type.

Attention: ne touchez pas aux lampes mains nues.

• **Remplacement des lampes à LED (Fig.20):**

Si la version de l'appareil est avec lampes à LED, elles doivent être obligatoirement remplacées par un technicien spécialisé.

• **Commandes Lumineux (Fig.21)** le symbole sont le suivant:

A = touche ECLAIRAGE

B = touche OFF

C = touche PREMIERE VITESSE

D = touche DEUXIEME VITESSE

E = touche TROISIEME VITESSE

F = touche MINUTEUR ARRET AUTOMATIQUE 15 minutes (*)

Si votre appareil est équipé de la fonction vitesse **INTENSIVE**, en partant de la TROISIEME vitesse et en maintenant appuyée la touche **E** pendant environ 2 secondes, cette vitesse sera activée pendant 6 minutes après lesquelles l'appareil se remettra à la vitesse précédemment configurée.

Quand la fonction est activée, la LED clignote.

Pour interrompre cette vitesse avant les 6 minutes appuyer sur la touche **E**.

Pour certains modèles on peut même activer la fonction avec la première et la deuxième vitesse.

En appuyant sur le bouton **F** pendant 2 secondes

(lorsque la hotte est allumée), la fonction «**clean air**» s'active. Cette fonction démarre le moteur pour 10 minutes par heure à la première vitesse. Dès que la fonction est activée, le moteur démarre en 1^{ère} vitesse pour 10 minutes pendant lesquelles les boutons **F** et **C** doivent clignoter en même temps. A la fin de ce temps, le moteur s'arrête et la diode électroluminescente du bouton **F** reste allumée sans clignoter jusqu'à ce que le moteur reparte en 1^{ère} vitesse 50 minutes plus tard. Les diodes électroluminescentes **F** et **C** recommencent à clignoter pendant 10 minutes et ainsi de suite. En appuyant sur n'importe quelle touche à l'exception des touches de lumière, la hotte retourne immédiatement à son fonctionnement normal (ex. en appuyant sur le bouton **D** la fonction «**clean air**» se désactive et le moteur passe directement à la 2^{ème} vitesse ; en appuyant sur le bouton **B** la fonction se désactive).

(* La fonction "MINUTER ARRÊT AUTOMATIQUE" retarde l'arrêt de la hotte, qui continuera de fonctionner à la vitesse de service en cours au moment de l'activation de cette fonction, pendant 15 minutes.

• Saturation filtres Anti-graisse/Charbon actif:

-Lorsque la touche **A** clignote avec une fréquence de **2 secondes**, les filtres anti-graisse doivent être lavés.

-Lorsque la touche **A** clignote avec une fréquence de **0,5 seconde**, les filtres à charbon actif doivent être remplacés ou nettoyés selon le type de filtre.

Lorsque les filtres nettoyés sont remis en place, réinitialisation la mémoire électronique en appuyant sur la touche **A** pendant environ **5 secondes** jusqu'à ce qu'elle arrête de clignoter.

• **Commandes mécaniques (Fig.22)** les symboles sont les suivants:

A = Touche ECLAIRAGE

B = Touche OFF

C = Touche PREMIERE VITESSE

D = Touche DEUXIEME VITESSE

E = Touche TROISIEME VITESSE

G= Voyant MOTEUR EN MARCHÉ

• Commandes (Fig.23):

NOTE : avec cette commande, on peut également contrôler l'appareil avec une télécommande, à demander comme accessoire.

Touche A = Allumer/éteindre la hotte. L'appareil s'allume à la 1^{re} vitesse.

Touche B = Diminuer la vitesse du moteur.

Écran C = Indique la vitesse du moteur sélectionné et l'activation du timer/vitesse intensive/signalisation des filtres.

Touche D = Augmenter la vitesse du moteur.

En pressant la touche de la 4^e vitesse, on insère la fonction intensive pendant 6 min, puis l'appareil fonctionne à nouveau à la vitesse d'exercice lors de l'activation. Pendant cette fonction, le chiffre 4 clignote sur l'écran.

-Si on veut désactiver la fonction avant les 6 minutes, presser la touche **B**.

Attention ! Certains modèles fonctionnent jusqu'à la 3^e vit., c'est pourquoi la fonction intensive n'est pas prévue.

Touche E = Avec n'importe quelle vitesse insérée 1-2-3 vitesse (sauf la vit. Intensive 4) en pressant la touche, on active la fonction Timer. Lorsque la fonction Timer est active, la vitesse configurée lors de l'activation du

timer doit clignoter sur l'écran.

15 min après le terme du comptage, la hotte s'éteint (moteurs et lumières éventuellement allumés).

Si la vitesse intensive fonctionne, le Timer ne peut pas s'activer.

-Si on veut désactiver la fonction avant les 15 minutes, presser la touche **E**.

Touche F = Allumer/éteindre les lumières.

• Saturation filtres Anti-graisse/Charbon actif:

-Au bout de **30 h** de fonctionnement, si l'écran **C** clignote en alternant la vitesse d'exercice et la lettre **F** (par ex. **2** et **F**), cela signifie qu'on doit laver les **filtres anti-graisse**.

-Au bout de **120 h** de fonctionnement, si l'écran **C** clignote en alternant la vitesse d'exercice et la lettre **C/F** (par ex. **2** et **C/F**), cela signifie qu'on doit laver ou remplacer les **filtres charbon**.

-Après avoir remis le filtre propre en place, il faut réinitialiser la mémoire électronique avec la hotte allumée, en pressant la touche **B** pendant environ **3 secondes**. Ce temps écoulé, la lettre **E** (confirmation de la réinitialisation effectuée) apparaît sur l'écran et on éteint la hotte.

NOUS DECLINONS TOUTE RESPONSABILITE POUR LES EVENTUELS DÉGATS PROVOQUÉS PAR L'INOBSERVATION DES SUSDITES INSTRUCTIONS.

GENERAL

Carefully read the following important information regarding installation safety and maintenance. Keep this information booklet accessible for further consultations. The appliance has been designed for use in the ducting version (air exhaust to the outside - Fig.1B), filtering version (air circulation on the inside - Fig.1A) or with external motor (Fig.1C).

SAFETY PRECAUTION

1. Take care when the cooker hood is operating simultaneously with an open fireplace or burner that depend on the air in the environment and are supplied by other than electrical energy, as the cooker hood removes the air from the environment which a burner or fireplace need for combustion. The negative pressure in the environment must not exceed 4Pa (4x10⁻⁵ bar). Provide adequate ventilation in the environment for a safe operation of the cooker hood. Follow the local laws applicable for external air evacuation.

Before connecting the model to the electricity network:

-Control the data plate (positioned inside the appliance) to ascertain that the voltage and power correspond to the network and the socket is suitable. If in doubt ask a qualified electrician.
-If the power supply cable is damaged, it must be replaced with another cable or a special assembly, which may be obtained direct from the manufacturer or from the Technical Assistance Centre.

2. Warning!

In certain circumstances electrical appliances may be a danger hazard.

A) Do not check the status of the filters while the cooker

hood is operating.

B) Do not touch bulbs or adjacent areas, during or straight after prolonged use of the lighting installation.

C) Flambè cooking is prohibited underneath the cooker hood.

D) Avoid free flame, as it is damaging for the filters and a fire hazard.

E) Constantly check food frying to avoid that the overheated oil may become a fire hazard.

F) Disconnect the electrical plug prior to any maintenance.

G) This appliance can be used by children aged from 8 years and above and persons with reduced physical, sensory or mental capabilities or lack of experience and knowledge if they have been given supervision or instruction concerning use of the appliance in a safe way and understand the hazards involved. Children shall not play with the appliance. Cleaning and user maintenance shall not be made by children without supervision.

H) Young children should be supervised to ensure they do not play with the appliance.

I) There shall be adequate ventilation of the room when the rangehood is used at the same time as appliances burning gas or other fuels.


L) There is a risk of fire if cleaning is not carried out in accordance with the instructions.


INSTALLATION INSTRUCTIONS

- Assembly and electrical connections must be carried out by specialised personnel.

• Wear protective gloves before proceeding with the installation.

• Electric Connection:

Note! Verify the data label placed inside the appliance:
-If the symbol  appears on the plate, it means that no earth connection must be made on the appliance, therefore follow the instructions concerning insulation class II.

-If the symbol  DOES NOT appear on the plate, follow the instructions concerning insulation class I.

Insulation class II


-The appliance has been manufactured as a class II, therefore no earth cable is necessary. The plug must be easily accessible after the installation of the appliance. If the appliance is equipped with power cord without plug, a suitably dimensioned omnipolar switch with 3 mm minimum opening between contacts must be fitted between the appliance and the electricity supply in compliance with the load and current regulations.


-The connection to the mains is carried out as follows:
BROWN = L line
BLUE = N neutral.

Insulation class I

This is a class I, appliance and must therefore be connected to an efficient earthing system.

-The appliance must be connected to the electricity supply as follows:

BROWN = L line
BLUE = N neutral
YELLOW/GREEN =  earth.

The neutral wire must be connected to the terminal with the N symbol while the YELLOW/GREEN, wire must be connected to the terminal by the earth symbol .

When connecting the appliance to the electricity supply, make sure that the mains socket has an earth connection. After fitting the ducted cooker hood, make sure that the electrical plug is in a position where it can be accessed easily. If the appliance is connected directly to the electricity supply, an omnipolar switch with a minimum contact opening of 3 mm must be placed in between the two; its size must be suitable for the load required and it must comply with current legislation.

• If the hob is electric, gas, or induction, the minimum distance between the same and the lower part of the hood must be at least **65 cm**. If a connection tube composed of two parts is used, the upper part must be placed outside the lower part. Do not connect the cooker hood exhaust to the same conductor used to circulate hot air or for evacuating fumes from other appliances generated by other than an electrical source. Before proceeding with the assembly operations, remove the anti-grease filter(s) (Fig.15) so that the unit is easier to handle.

- In the case of assembly of the appliance in the suction version prepare the hole for evacuation of the air.

• We recommend the use of an air exhaust tube which has the same diameter as the air exhaust outlet hole. If a pipe with a smaller diameter is used, the efficiency of the product may be reduced and its operation may

become noisier.

• Hood assembly:

-Remove the structure from the packaging and remove the 2 screws **A** to separate the upper part from the lower part (Fig.2).

-Position hole template on the ceiling paying attention that the arrow is positioned on the same side as the appliance controls (Fig.3). Make 4, Ø8 holes in the ceiling and drive in 3 screws without completely tightening them. Pay attention not to insert the screw into the hole marked with an **X** on the hole template (the screws and expansion plugs must be suitable for the type of wall).

-Take the upper part of the structure **B** (Fig.4) and insert the 3 slots onto the 3 screws that are not completely tightened. Rotate slightly to fit (Fig.4). Drive in the fourth screw **X** and tighten the remaining 3 to allow definitive blocking of the upper part of structure **B**.

-Take the lower part of the telescopic structure **C** and insert it into the upper structure **B** (Fig.5). Adjust the height by referring to the amounts indicated in (Fig.15) and block it using the 8 screws **G** that are supplied (Fig.6).

•**Suction version:** fix the air evacuation pipe **H** (not supplied) onto the connection flange **F** (Fig.8). Fix the flexible pipe to the prepared air evacuation hole (Fig.12).

•**Filtering version:** we have two different types of Kit, one with extractable carbon filters (Fig.16) and the other one with re-usable carbon filters (washable) (Fig.17).

-Fix the air evacuation pipe **H** (not supplied) onto the connection flange **F** (Fig.8).

-If your product is fitted with a connector flange, perform the assembly steps indicated in fig. 7 before fixing the cooker hood to the structure. Take connector flange **F** and fit it to the upper part of the cooker hood suction assembly using the 2 screws **E** (Fig.7).

-Take the upper chimney piece and fix it to the structure using the screws **A** (Fig.9). Join the lower chimney piece with the upper one and fix it carefully using adhesive tape **L** (Fig.10A).

-Unscrew the 2 screws **O**, max 3 mm (Fig.10A). Insert the suction unit inside the structure paying attention that the previously unscrewed screws **O**, hook into the slots in the lower part as indicated in (Fig.10B). Drive in the 3 screws **N** (supplied) and tighten the 2 screws **O** (Fig.10B).

-Remove adhesive tape **L** and rest the lower chimney piece above the cooker hood (Fig.11X).

- Lower the upper chimney by performing the reverse operation shown in figure 9.

-If the cooker hood is supplied with a lower chimney piece that must be fixed to the hood body with screws, remove the anti-grease filters from the hood by acting on the relevant handles (Fig.15).

-If necessary, fix the lower duct to the hood from the inside, using the screws **P** (Fig.11Y). Re-locate the filters in their seat.

-Fix the flexible pipe to the deflector **M** and fix screw **I** as indicated in Fig.13, the active carbon filters must be applied to the suction unit positioned inside the hood (Fig.16).

USE AND MAINTENANCE

• We recommend that the cooker hood is switched on before any food is cooked. We also recommend that the appliance is left running for 15 minutes after the food is cooked, in order to thoroughly eliminate all contaminated air. The effective performance of the cooker hood depends on constant maintenance; the anti-grease filter and the active carbon filter both require special attention.

• **The anti-grease filter** is responsible retaining the grease particles suspended in the air, therefore it is subject to clogging with variable frequency according to the use of the appliance.

- To prevent the danger of possible fires, at least every 2 months one must wash the anti-grease filters by hand using non-abrasive neutral liquid detergents or in the dishwasher at low temperatures and on short cycles.

- After a few washes, colour alterations may occur. This does not give the right to claim their replacement.

• **The active carbon filters** are used to purify the air that is sent back into the room and its function is to mitigate the unpleasant odours produced by cooking.

- The non-regenerable active carbon filters must be replaced at least every 4 months. The saturation of the active charcoal depends on the more or less prolonged use of the appliance, on the type of kitchen and on the frequency with which anti-grease filter is cleaned.

- Regenerable active charcoal filters must be washed by hand, with non abrasive neutral detergents, or in the dishwasher at a maximum temperature of 65°C (the washing cycle must be complete without dishware). Remove excess water without damaging the filter, remove the plastic parts, and let the mat dry in the oven for at least 15 minutes approximately at a maximum temperature of 100°C. To keep the regenerable charcoal filter functioning efficient this operation must be repeated every 2 months. These must be replaced at least every 3 years or when the mat is damaged.

• **Before remounting the anti-grease filters and the regenerable active charcoal filters it is important that they are completely dry.**

• **Clean the hood frequently, both internally and externally, using a cloth dampened with denatured alcohol or neutral liquid detergents that are non abrasive.**

• The lighting system is designed for use during cooking and not for the prolonged general lighting of the room. The prolonged use of the lighting system significantly decreases the average duration of the bulbs.

• If the appliance is equipped with courtesy lights it is possible to use them for general room lighting for a prolonged amount of time.

• **Attention:** the non compliance with the hood cleaning warnings and with the replacement and cleaning of the filters entails risk of fires. One therefore recommends keeping to the suggested instructions.

• Replacing halogen light bulbs (Fig.18):

In order to replace the dichroic lamps, carefully remove the lamp from the lamp holder with the help of a small flat screwdriver or a similar tool.

PLEASE NOTE! In doing this operation, please take care not to scratch the hood.

Replace the bulbs with new ones of the same type.

• Replacing halogen light bulbs (Fig.19):

To replace the halogen light bulbs **B**, remove the

glass pane

C using a lever action on the relevant cracks.

Replace the bulbs with new ones of the same type.

Caution: do not touch the light bulb with bare hands.

• Replacing LED lamps (Fig.20):

If the appliance version is with LED lamps, the intervention of a specialised technician is necessary to replace them.

• **Bright Control (Fig.21)** the key symbols are explained below:

A = LIGHT

B = OFF

C = SPEED I

D = SPEED II

E = SPEED III

F = AUTOMATIC STOP TIMER - 15 minutes (*)

If your appliance has the **INTENSIVE** speed function, from speed THREE, press key **E** for 2 seconds and it will be activated for 6 minutes after which it will return to the previously set speed. When the function is active the LED flashes.

To interrupt it before the 6 minutes have elapsed, press key **E** again. Some models allow activating this function even with speed one and two.

By pressing key **F** for two seconds (with the hood switched off) the "clean air" function is activated. This function switches the appliance on for ten minutes every hour at the first speed. As soon as this function is activated the motor starts up at the first speed for ten minutes. During this time key **F** and key **C** must flash at the same time. After ten minutes the motor switches off and the LED of key **F** remains switched on with a fixed light until the motor starts up again at the first speed after fifty minutes and keys **F** and **C** start to flash again for ten minutes and so on. By pressing any key for the exclusion of the hood light the hood will return immediately to its normal functioning (e.g. if key **D** is pressed the "clean air" function is deactivated and the motor moves to the 2nd speed straight away. By pressing key **B** the function is deactivated).

(*) The "AUTOMATIC STOP TIMER" delays stopping of the hood, which will continue functioning for 15 minutes at the operating speed set at the time this function is activated.

• Anti-grease/active charcoal filters saturation:

-When the **A** key flashes with a **2 second** frequency the anti-grease filters must be washed.

-When the **A** key flashes with a **0.5 second** frequency the active carbon filters must be replaced or washed depending on the type of filter.

Once the clean filter has been put back one must reset the electronic memory by pressing the **A** key for approximately **5 seconds** until it stops flashing.

• **Mechanical control (Fig.22)** the key symbols are explained below:

A = LIGHT

B = OFF

C = SPEED I

D = SPEED II

E = SPEED III

G = MOTOR WORKING indicator

• **Control (Fig.23):**

NOTE: with this command it is also possible to control the appliance using a remote control, to be requested as an accessory.

A Button = Switches the hood on/off. The equipment switches on at the 1st speed.

B Button = Decreases motor speed.

C Display = Shows the selected motor speed and timer activation/intense speed/filter warning.

D Button = Increases motor speed.

Pressing the 4th speed button engages the intense function for 6 minutes, then the equipment goes back to working at the speed at which it was activated. During this function, the number 4 flashes on the display.

-If you wish to deactivate the function before the 6 minutes, press the **B** button.

Attention! Some models only work up to the 3rd speed and, therefore, do not have the intense function.

E Button = Pressing this button activates the Timer function even with any of the 1-2-3 speeds engaged (except the Intense function speed). When the Timer function is active, the set speed must flash on the display when the timer is activated.

After 15 minutes, at the end of the countdown, the hood switches off (motor and any lights remain on).

If the intense speed is engaged, the Timer cannot be activated.

-If you wish to deactivate the function before the 15 minutes, press the **E** button.

F Button = Switches the lights on/off.

• **Anti-grease/active charcoal filters saturation:**

-After **30 h** of operation, when the **C** display flashes, alternating the working speed with the letter **F** (i.e. **2** and **F**), this means that you need to wash the anti **grease filters**.

-After **120 h** of operation, when the **C** display flashes, alternating the working speed with the letters **C/F** (i.e. **2** and **C/F**), this means that you need to wash or replace the **charcoal filters**.

-Once you have repositioned the clean filter, you need to reset the electronic memory with the hood on, pressing the **B** button for about **3 seconds**.

After that time, the letter **E** appears on the display (reset confirmed) and the hood switches off.

THE MANUFACTURER DECLINES ALL RESPONSIBILITY FOR EVENTUAL DAMAGES CAUSED BY BREACHING THE ABOVE WARNINGS.

ALGEMEEN

Lees aandachtig de inhoud van deze handleiding. Hierin staan belangrijke aanwijzingen voor een veilige installatie, gebruik en onderhoud. Bewaar de handleiding om die later te kunnen raadplegen. Het toestel werd ontworpen in een versie voor afzuiging (evacuatie van de lucht naar buiten - Afb.1B) en voor filtering (recirculatie van de lucht binnen - Afb.1A) of met externe motor (Afb.1C).

VEILIGHEIDSVOORSCHRIFTEN

1. Opletten indien tegelijkertijd een afzuigkap en een brander of haard functioneren die afhankelijk zijn van de omgevingslucht en gevoed worden door een andere energiebron dan de elektrische energie. De afzuigkap kan de lucht die de brander of haard nodig heeft voor de verbranding aan de omgeving onttrekken. De negatieve druk in de omgeving mag niet boven de 4 Pa (4×10^{-5} bar) liggen. Voor een veilige werking dient u te zorgen voor een goede ventilatie van de ruimte. Voor de afvoer naar buiten moet u zich houden aan de geldende voorschriften die van toepassing zijn in uw land.

Voordat u het model op het elektriciteitsnet aansluit:

-Controleer op het gegevensplaatje (aan de binnenkant van het apparaat) of de spanning en het vermogen overeenkomen met die van het net, en of de stekker geschikt is voor de aansluiting. Neem in geval van twijfel contact op met een gekwalificeerde elektricien.

-Als de voedingskabel beschadigd is dient deze te worden vervangen door een andere kabel of een speciale kabelcombinatie, beschikbaar bij de fabrikant of de technische servicedienst.

2. Attentie!

In bepaalde omstandigheden kunnen huishoudelijke apparaten gevaarlijk zijn.

A) Probeer niet om de filters te controleren terwijl de afzuigkap werkt.

B) Raak de lampen en de zones vlakbij niet aan als de verlichting lang aan is of kort daarna.

C) Het is verboden om eten met open vlam te bereiden onder de kap.

D) Voorkom open vlammen, deze zijn schadelijk voor de filters en brandgevaarlijk.

E) Controleer voortdurend gebakken waren om te voorkomen dat hete olie vlam vat.

F) Voor elke willekeurige onderhoudsbeurt moet men de elektrische energie afschakelen.

G) Het apparaat mag worden gebruikt door kinderen ouder dan 8 jaar en door personen met een lichamelijke, zintuiglijke of geestelijke beperking of met onvoldoende ervaring en kennis, mits ze onder toezicht staan en goed geïnstrueerd zijn over een veilig gebruik van het apparaat en de gevaren die ermee samenhangen. Zorg ervoor dat kinderen niet met het apparaat spelen. Reiniging en onderhoud door de gebruiker mogen niet door kinderen worden uitgevoerd, tenzij ze onder toezicht staan.

H) Controleer dat kinderen niet met het apparaat spelen.

I) Als de afzuigkap tegelijk met andere apparaten wordt gebruikt die gas of andere brandstoffen verbranden, moet het vertrek goed worden geventi-

leerd.

L) Als de reinigingswerkzaamheden niet worden uitgevoerd zoals aangegeven in de handleiding loopt u het risico dat er brand uitbreekt.


INSTALLATIE INSTRUCTIES

• De werkzaamheden m.b.t de montage en de elektrische aansluiting dienen verricht te worden door gespecialiseerd personeel.
• Gebruik beschermende handschoenen alvorens met de montagewerkzaamheden te beginnen.

• Elektrische aansluiting:

Opgelet! Controleer het gegevensplaatje binnen in het apparaat:

- Als op het plaatje het symbool  staat, betekent het dat het apparaat niet geaard hoeft te worden, volg in dit geval de aanwijzingen voor isolatieklasse II.

- Als het symbool  niet op het plaatje staat, voer dan de aanwijzingen voor isolatieklasse I uit.

Isolatieklasse II

Het apparaat is gemaakt in klasse II (dubbel geïsoleerd), het snoer hoeft derhalve niet op een geaard stopcontact aangesloten te worden.

De stekker moet na de installatie van het apparaat gemakkelijk toegankelijk zijn.

In het geval dat het apparaat een kabel zonder stekker heeft, moet men deze op het elektrische net aansluiten met een schakelaar tussen apparaat en net, waarvan alle polen onderbroken worden; de minimale opening tussen de contacten moet 3 mm zijn en de schakelaar moet gedimensioneerd zijn voor de belasting en voldoen aan de van kracht zijnde normen.

De aansluiting op het elektriciteitsnet moet als volgt uitgevoerd worden:

BRUIN = L lijn

BLAUW = N neutraal.

Isolatieklasse I


Dit apparaat is gebouwd in klasse I, en moet daarom aan een aardgeleiding worden verbonden.

De aansluiting op het elektrische net moet op de volgende wijze worden uitgevoerd:

BRUIN = L lijn

BLAUW = N neutraal

GEEL/GROEN =  aarde.

De neutrale kabel moet worden aangesloten op de aansluitklem met het symbool **N**. De **GEEL/GROEN** kabel moet worden aangesloten op de aansluitklem vlakbij het aardsymbool .

Bij het aansluiten op het elektrische net moet u zich ervan verzekeren dat het stopcontact een aardverbinding heeft. Nadat u de afzuigkap heeft gemonteerd dient u ervoor te zorgen dat het stopcontact makkelijk te bereiken is. In het geval

van een directe aansluiting op het elektrische net is het noodzakelijk tussen het apparaat en het net een meerpolige schakelaar aan te brengen met een minimum afstand van 3 mm tussen de contacten. Deze moet aangepast zijn aan het elektrische vermogen en voldoen aan de geldende normen.

• Indien het gebruikte fornuis elektrisch, op gas of met inductie werkt, dan moet de minimale afstand hiertussen en het laagste deel van de kap tenminste **65 cm** bedragen. Sluit de afvoer van de afzuigkap niet aan op een leiding waardoor warme lucht circuleert of die gebruikt wordt voor de afvoer van rook van apparaten die door een andere energiebron dan elektrische energie gevoed worden. Voordat u verder gaat met de montage dient u, om het apparaat makkelijker te kunnen verplaatsen, de anti-vetfilter(s) te verwijderen (Afb.15).

- Bij montage van het apparaat in de afzuigversie dient u voor een gat voor de luchtafvoer te zorgen.

• We raden u aan een luchtafvoerbus te gebruiken met eenzelfde diameter als die van de luchtafvoeropening. Het gebruik van een reduceerelement zou de prestaties van het product kunnen beperken en het lawaai kunnen doen toenemen.

• Montage van de kap:

- Neem de structuur uit de verpakking en verwijder de 2 schroeven **A** om de bovenkant van de onderkant te scheiden (Afb.2).

- Plaats de boormal op het plafond en zorg ervoor dat de pijl zich aan dezelfde kant van de bediening van het apparaat bevindt (Afb.3). boor 4 gaten Ø8 in het plafond en schroef de 3 schroeven vast zonder ze volledig te spannen. Zorg ervoor geen schroef in het gat te plaatsen dat op de mal aangeduid wordt met **X** (de schroeven en expansiepluggen moeten geschikt zijn voor het type muur).

- Neem het bovenste deel van structuur **B** (Afb.4) en plaats het op de 3 niet volledig vastgedraaide schroeven, in overeenstemming met de 3 sleuven. Maak een kleine draai beweging om het deel vast te zetten (Afb.4). Draai de vierde schroef **X** vast en span de resterende 3 schroeven voor de definitieve blokkering van het bovenste deel van structuur **B**.

- Neem het onderste deel van de telescoopstructuur **C** en plaats het op het bovenste deel **B** (Afb.5). Stel de gewenste hoogte in en neem als uitgangspunt de waarden die aangeduid worden in (Afb.14). Vastzetten met de 8 bijgeleverde schroeven **G** (Afb.6).

• **Afzuigversie:** bevestig de (niet bijgeleverde) luchtafvoerleiding **H** op de verbindingsflens **F** (Afb.8). Bevestig de buigzame leiding op het daarvoor bestemde gat van de luchtafvoer (Afb.12).

• **Filterversie:** er zijn twee verschillende typen kits verkrijgbaar, een met koolstoffilterdozen (Afb.16) en de andere met herbruikbare koolstoffilters (wasbaar) (Afb.17).

- Bevestig de (niet bijgeleverde) luchtafvoerleiding **H** op de verbindingsflens **F** (Afb.8).

- Indien uw product wordt geleverd met een verbindingsflens dient u, voor u de afzuigkap aan de behuizing bevestigt, de montage uitvoeren die wordt aangegeven in Afb.7. Pak de verbindingsflens **F** en monteer hem aan de bovenzijde van de afzuigenheid van de kap met de 2 schroeven **E** (Afb.7).

-Neem de bovenste schoorsteen en bevestig het op de structuur met de schroeven **A** (Afb.9). Verbind de onderste schoorsteen met de bovenste en bevestig het zorgvuldig met plakband **L** (Afb.10A).

-Draai de 2 schroeven **O** max. 3 mm los (Afb.10A). Plaats de afzuiggroep in de structuur en zorg ervoor dat de schroeven **O**, die eerder losgedraaid waren, in de sleuven in het onderste deel vastgezet worden, zoals (Afb.10B) toont. Draai de 3 (bijgeleverde) schroeven **N** vast en span de 2 schroeven **O** (Afb.10B).

-Verwijder het plakband **L** en plaats de onderste schoorsteen boven op het hoofddeel van de kap (Afb.11X).

- Laat de bovenste schoorsteen zakken door de omgekeerde handeling uit te voeren zoals aangegeven in figuur 9.

-Indien uw apparaat uitgerust is met de onderste schoorsteen die met schroeven op het hoofddeel van de kap bevestigd moet worden, dan verwijdert u de vetfilters van de kap met behulp van de betreffende handgrepen (Afb.15).

-Indien nodig vanaf de binnenkant de schacht onder de kap weer vastzetten met gebruik van schroeven **P** (Afb.11Y). Plaats tenslotte de filters terug in hun zittingen.

-Sluit de buigzame leiding aan op deflector **M** en bevestig schroef **I** zoals getoond wordt in Afb.13. De actieve koolstoffilters moeten op de afzuiggroep geplaatst worden die zich binnen in de kap bevindt (Afb.16).

GEBRUIK EN ONDERHOUD

• We raden aan het apparaat aan te zetten voordat u met de bereiding begint van elke willekeurige maaltijd. We raden u aan het apparaat 15 minuten aan te laten nadat het eten bereid is, voor een optimale luchtverversing. De goede werking van de afzuigkap hangt af van een regelmatig en correct onderhoud; in het bijzonder moet men aandacht besteden aan het vetfilter en aan het filter met actieve koolstof.

• **De vetfilter** heeft als doel de vette deeltjes die in de lucht hangen tegen te houden, bijgevolg is deze filter onderhevig aan verstopping na een bepaalde tijd, afhankelijk van het gebruik van het apparaat.

- Om brandgevaar te voorkomen, moeten de vetfilters hoogstens iedere 2 maanden met de hand gewassen worden met neutrale vloeibare reinigingsmiddelen die niet schuren ofwel in de vaatwasser op lage temperatuur met korte cyclus.

- Na enkele wasbeurten kunnen er kleurveranderingen optreden. Dit feit geeft u geen recht op een klacht voor eventuele vervanging.

• **De actieve koolstoffilters** dienen om de lucht te zuiveren die in het milieu wordt uitgestoten, en heeft als functie de onaangename geuren die bij het koken vrijkomen op te vangen.

- De actieve koolstoffilters die niet regenererbaar zijn, moeten hoogstens iedere 4 maanden worden vervangen. De verzadiging van de actieve koolstof hangt af van een min of meer langdurig gebruik van het apparaat, van het type keuken en van de regelmaat waarmee de schoonmaak van de vetfilter wordt uitgevoerd.

- De regenererbare actieve koolstoffilters moeten met de hand worden gewassen met neutrale detergenten die niet schuren, of in de vaatwasser bij een maximumtemperatuur van 65°C (de wascyclus moet gebeuren zonder vaat). Neem het overtollige

water weg zonder de filter te beschadigen, verwijder de plastic delen en laat het matrasje in de oven drogen gedurende minstens 15 minuten bij een maximumtemperatuur van 100°C. Om de werking van de regenererbare koolstoffilter efficiënt te houden, moet deze handeling iedere 2 maanden worden herhaald. Ze moeten worden vervangen na hoogstens 3 jaar ofwel wanneer het matrasje beschadigd geraakt is.

• **Het is belangrijk dat de vetfilters en de regenererbare actieve koolstoffilters goed droog zijn vooraleer ze opnieuw te monteren.**

• **Maak de kap zowel van binnen als van buiten regelmatig schoon met behulp van een doek gedrenkt in gedatureerde alcohol of neutrale vloeibare schoonmaakmiddelen die niet schuren.**

• De verlichtingsinstallatie is ontworpen voor het gebruik tijdens het koken en niet voor langdurig gebruik als algemene verlichting van het vertrek. Langdurig gebruik van de verlichting vermindert gevoelig de gemiddelde levensduur van de lampen.

• Als het apparaat uitgerust is met de serviceverlichting dan kan deze gebruikt worden voor langdurig gebruik van de algemene verlichting van het vertrek.

• **Attentie:** het niet naleven van de waarschuwingen voor schoonmaak van de kap en de vervanging en schoonmaak van de filters brengt brandgevaar met zich mee. Het is daarom aangeraden om zich te houden aan de voorgestelde instructies.

• **Vervanging van de halogeenlampen (Afb.18):**

Om de lampen te vervangen, moet men deze voorzichtig met een kleine platte schroevendraaier of iets soortgelijks uit de houder lichten.

OPGELET! Let er op dat men hierbij geen krassen maakt op de kap.

Vervang de lamp met een nieuw van het zelfde type.

• **Vervanging van de halogeenlampen (Afb.19):**

Om de halogeenlampen **B** te vervangen moet men het glaasje **C** verwijderen door een voorwerp als hefboom in de daarvoor bestemde spleten te steken.

Vervang met lampen van hetzelfde type.

Opgelet: raak de lampen niet met de blote handen aan.

• **Vervanging van de LED-lampen (Afb.20):**

Als de versie van het apparaat met LED-lampen is, dan is voor de vervanging daarvan de tussenkomst van een gespecialiseerd technicus nodig.

• **Kontroller Med iys (Afb.21)** zijn de symbolen hieronder weergegeven:

A = knop LICHT

B = knop UIT

C = knop EERSTE SNELHEID

D = knop TWEEDW DERDE SNELHEID

E = knop DERDE SNELHEID

F = knop TIMER AUTOMATISCHE ONDERBREKING na 15 minuten (*)

Als uw apparaat uitgerust is met de **INTENSIEVE** snelheidsfunctie en u vanuit de DERDE snelheid van start gaat en toets **E** circa 2 seconden ingedrukt houdt, dan zal deze functie gedurende 6 minuten geactiveerd worden waarna teruggekeerd wordt naar de eerder ingestelde snelheid. Wanneer de functie actief is,

knippert het LED. Om te onderbreken vóór 6 minuten verstreken zijn, druk opnieuw op de toets **E**. Voor sommige modellen kan men de functie ook met de eerste en tweede snelheid activeren.

Door 2 seconden op toets **F** te drukken (met uitgeschakelde kap) wordt de functie "clean air" geactiveerd. Deze functie schakelt om het uur de motor 10 minuten in bij de eerste snelheid. Zodra de functie geactiveerd wordt start de motor bij de 1^e snelheid, gedurende 10 minuten. Tijdens deze tijd moeten de toetsen **F** en **C** tegelijkertijd knippen. Na het verstrijken van deze tijd gaat de motor uit en blijft de led van toets **F** permanent branden tot na 50 minuten de motor opnieuw van start gaat bij de eerste snelheid en de leds van de toetsen **F** en **C** weer gedurende 10 minuten knippen, enz. Door op ongeacht welke toets te drukken, met uitzondering van de lichten, keert de kap onmiddellijk terug naar de gewone werking (drukt u bijvoorbeeld op toets **D** dan wordt de functie "clean air" gedeactiveerd en gaat de motor onmiddellijk over naar de 2^{de} snelheid. Drukt u op toets **B** dan wordt de functie gedeactiveerd).

(*) De knop "TIMER/AUTOMATISCHE ONDERBREKING" zorgt ervoor dat de afzuigkap niet meteen stopt, deze zal voor 15 minuten blijven functioneren, op dezelfde snelheidsstand waarop de kap ingesteld stond.

• Verzadiging vetfilters/actieve koolstoffilters:

-Wanneer de toets **A** knippert met een frequentie van **2 sec.**, moeten de vetfilters worden gewassen.

-Wanneer de toets **A** knippert met een frequentie van **0,5 sec.**, moeten de actieve koolfilters worden vervangen of gewassen, naargelang het type filter. Eenmaal de schone filter terug is aangebracht, moet het elektronische geheugen worden gereset door gedurende **5 sec.** op de toets **A** te drukken tot die niet langer knippert.

• **Kontroller mekaniske (Afb.22)** zijn de symbolen hieronder weergegeven:

A= Knop LICHT

B= Knop UIT

C= Knop EERSTE SNELHEID

D= Knop TWEEDE DERDE SNELHEID

E= Knop DERDE SNELHEID

G= Controlelampje WERKENDE MOTOR

• Kontroller (Afb.23):

OPMERKING: met dit commando kan men het toestel ook met een afstandsbediening besturen, aan te vragen als accessoire.

Toets A = Zet de kap aan/uit. Het toestel wordt in 1e snelheid ingeschakeld.

Toets B = Vermindert de snelheid van de motor.

Display C = Geeft de geselecteerde snelheid van de motor aan en de activering van de timer/intensieve snelheid/signalering van de filters.

Toets D = Verhoogt de snelheid van de motor.

Wanneer u vanuit 4e snelheid op deze toets drukt, wordt de intensieve snelheid gedurende 6 minuten ingeschakeld. Daarna gaat het toestel terug werken op de snelheid waarmee gewerkt werd op het moment van de activering. Tijdens deze functie knippert het cijfer 4 op het display.

-Indien u de functie wilt deactiveren vóór de 6 minuten zijn verstreken, drukt u op de toets **B**.

Opgepast! Sommige modellen werken tot op de 3e

snelheid, dit betekent dat de intensieve snelheid niet voorzien is.

Toets E = Bij een willekeurige ingeschakelde snelheid 1-2-3 (behalve de intensieve snelheid 4) wordt de timerfunctie geactiveerd door de toets in te drukken. Wanneer de timerfunctie actief is, moet de snelheid ingesteld op het moment van de activering gaan knippen.

15 min. na het einde van het tellen gaat de kap uit (motor en eventuele lichten aan).

Indien de intensieve snelheid in werking is, kan de timer niet geactiveerd worden.

-Indien u de functie wilt deactiveren vóór de 15 minuten zijn verstreken, drukt u op de toets **E**.

Toets F = Zet de lampen aan/uit.

• Verzadiging vetfilters/actieve koolstoffilters:

-Wanneer het display **C** na **30 u** werking knippert en de werkingssnelheid afwisselt met de letter **F** (vb. **2** en **F**), betekent dit dat de **vetfilters** gewassen moeten worden.

-Wanneer het display **C** na **120 u** werking knippert en de werkingssnelheid afwisselt met de letter **C/F** (vb. **2** en **C/F**), betekent dit dat de **koolstoffilters** moeten worden gewassen of vervangen.

-Wanneer de gereinigde filter eenmaal terug op zijn plaats zit, moet u het elektronische geheugen resetten terwijl de kap aan staat door de toets **B** circa **3 sec.** ingedrukt te houden.

Na deze tijdsspanne verschijnt de letter **E** op het display (bevestiging reset uitgevoerd) en wordt de kap uitgeschakeld.

DE FABRIKANT IS NIET AANSPRAKELIJK VOOR SCHADE DIE VOORTVLOEIT UIT HET NIET IN ACHT NEMEN VAN DE BOVENSTAANDE VOORSCHRIFTEN.

GENERALIDADES

Ler cuidadosamente o conteúdo do presente manual já que este fornece indicações importantes referentes à segurança de instalação, de uso e de manutenção. Conservar o manual para qualquer ulterior consulta. O aparelho foi projectado para utilização em versão aspirante (evacuação de ar para o exterior - Fig.1B), filtrante (circulação de ar no interior - Fig.1A) ou com motor exterior (Fig.1C).

ADVERTÊNCIAS PARA A SEGURANÇA

1. Prestar atenção se estão funcionando contemporaneamente uma coifa aspirante e um queimador ou um fogão dependentes do ar ambiente e alimentados por uma energia que não a eléctrica, já que a coifa, aspirando, tira do ambiente o ar que o queimador ou o fogão necessitam para a combustão. A pressão negativa no local não deve ser superior a 4 Pa (4x10⁻⁵ bar). Para um funcionamento seguro, providenciar uma oportuna ventilação do local. Para a evacuação externa, ater-se às disposições vigentes no seu País.

Antes de ligar o modelo à rede eléctrica:

-Controle a placa dos dados (posta no interior do aparelho) para verificar que a tensão e a potência correspondam às da rede e que a tomada seja apropriada. Em caso de dúvidas interpele um electricista qualificado.

-Se o cabo de alimentação estiver danificado, deverá ser substituído por um cabo ou um conjunto especiais fornecidos pelo fabricante ou pelo seu serviço de assistência técnica.

2. Atenção!

Em determinadas circunstâncias, os electrodomésticos podem ser perigosos.

A) Não procure controlar os

filtros com o exaustor em funcionamento.

B) Não toque as lâmpadas e as áreas adjacentes, durante e logo pós o uso prolongado da instalação de iluminação.

C) É proibido cozinhar alimentos flambé sob o exaustor.

D) Evite a chama livre, porque é danosa para os filtros e perigosa para os incêndios.

E) Controle constantemente os alimentos fritos para evitar que o óleo aquecido pegue fogo.

F) Antes de efectuar qualquer manutenção, desligue o exaustor da rede eléctrica.

G) Este aparelho pode ser utilizado por crianças com idade igual ou superior a 8 anos e por pessoas com capacidades físicas, sensoriais ou mentais diminuídas ou com experiência e conhecimento insuficientes, desde que sejam vigiadas e tenham recebido instrução sobre a utilização do aparelho de forma segura e compreendam os perigos que o seu uso comporta. As crianças não devem brincar com o aparelho. A limpeza e manutenção do aparelho não devem ser realizadas por crianças, a não ser sob vigilância.

H) Não permita que as crianças brinquem com o aparelho.

I) Quando o exaustor for utilizado contemporaneamente a aparelhos que queimam gás ou outros combustíveis, o local deverá ser adequadamente ventilado.

L) Se as operações de limpeza não forem efectuadas no respeito das instruções, existe o

risco de incêndio.



ISTRUÇÕES PARA A INSTALAÇÃO

• **As operações de montagem e ligação eléctrica devem ser efectuadas por pessoal especializado.**

• **Utilizar luvas de protecção antes de efetuar as operações de montagem.**

• Conexão eléctrica:


Observação! Controle a placa dos dados colocada dentro do aparelho:


-Se na placa aparece o símbolo  significa que o aparelho não deve ser ligado à terra, efectue portanto as instruções que referem-se à classe de isolamento II.
-Se na placa NÃO aparece o símbolo  efectue as instruções que referem-se à classe de isolamento I.

Classe de isolamento II

-O aparelho é construído em classe II, portanto nenhum cabo deve ser ligado à tomada de terra. A ficha deve ser facilmente acessível após a instalação do aparelho. No caso em que o aparelho não disponha de cabo sem ficha, para ligá-lo à rede eléctrica será necessário interpor um interruptor omnipolar com abertura mínima de 3 mm entre os contactos, dimensionado para a carga e que atenda aos regulamentos em vigor.
-A ligação à rede eléctrica deve ser feito como segue:
MARROM = L linha
AZUL = N neutro.

Classe de isolamento I

Este aparelho é feito para a classe I, portanto deverá ser ligado à tomada de ligação à terra.
-A ligação à rede eléctrica deverá ser realizada da seguinte maneira:
MARROM = L linha
AZUL = N neutro
AMARELO/VERDE =  terra.

O cabo neutro deverá ser ligado ao borne com o símbolo N, enquanto que o cabo AMARELO/VERDE, deverá ser ligado ao borne perto do símbolo de terra .

Na realização da ligação eléctrica assegurar-se que a tomada eléctrica seja dotada de uma ligação à terra. Depois de ter montado o exaustor, tomar cuidado para a posição da ficha eléctrica ser de fácil acesso. No caso de ligação directa à rede eléctrica, é necessário, entre o aparelho e a rede, interpor um interruptor omnipolar com abertura mínima de 3 mm. entre os contactos, dimensionado para a carga e que atenda aos regulamentos em vigor.

• Se o plano de cozedura utilizado for eléctrico, a gás ou por indução, a distância mínima entre o mesmo e a parte mais baixa do exaustor deverá ser de no mínimo **65 cm**. Tendo que ser usado um tubo de conexão composto de duas ou mais partes, a parte superior deve ficar externamente àquela inferior. Não conectar a descarga da coifa a um duto pelo qual circule ar quente ou utilizado para evacuar fumos de aparelhos alimentados por uma energia que não a eléctrica. Antes de proceder às operações de montagem, para um

manejo mais fácil do aparelho retirar os filtros anti-gordura (Fig.15).

-No caso de montagem do aparelho em versão aspirante predisponha o furo de evacuação do ar.

• Aconselha-se o uso de um tubo de evacuação do ar com o mesmo diâmetro da boca de saída do ar. O uso de uma redução poderia diminuir o desempenho do produto e aumentar o ruído.

• Montagem do exaustor:

-Retire a estrutura da embalagem e os 2 parafusos A para separar a parte superior daquela inferior (Fig.2).

-Posicione o gabarito de perfuração no tecto prestando atenção para que a seta fique posicionada no mesmo lado do comando do aparelho (Fig.3). Efectue os 4 furos Ø8 no tecto e aparafuse os 3 parafusos sem os aparafusar completamente, e prestando atenção para não introduzir o parafuso no furo marcado com um X no gabarito de perfuração (os parafusos e as buchas de expansão devem ser adequadas ao tipo de parede).

-Agarre na parte superior da estrutura B (Fig.4) e enfie-a nos 3 parafusos não aparafusados completamente na correspondência das 3 anilhas. Rode ligeiramente até encaixar (Fig.4). Aparafuse o quarto parafuso X e puxe pelos outros 3 de maneira a permitir o bloqueio definitivo da parte superior da estrutura B.

-Prenda a parte inferior da estrutura telescópica C, e enfie-a naquela superior B (Fig.5). Regule a altura desejada tendo como referência as cotas indicadas na (Fig.14) e bloqueie-a com os 8 parafusos G fornecidos (Fig.6).

• **Versão aspirante:** fixe o tubo de evacuação do ar H (não fornecido) na Flange de ligação F (Fig.8). Prenda o tubo flexível ao furo de evacuação do ar preparado (Fig.12).

• **Versão filtrante:** dispomos de dois diferentes conjuntos, um com os filtros de carvão tipo caixa (Fig.16) e outro com os filtros de carvão regeneráveis (laváveis) (Fig.17).

-Fixe o tubo de evacuação do ar H (não fornecido) na Flange de ligação F (Fig.8).

-No caso em que o produto seja fornecido com um flange de ligação, antes de fixar o exaustor à estrutura, efectue a montagem indicada na Fig.7. Pegue o flange de ligação F e monte-o na parte superior do grupo de aspiração do exaustor com os 2 parafusos E (Fig.7).

-Fixe a chaminé superior prendendo-a à estrutura com os parafusos A (Fig.9). Una a chaminé inferior com aquela superior, prendendo-a muito bem com fita-cola L (Fig.10A).

-Desaparafuse os 2 parafusos O por max 3 mm (Fig.10A). Introduza o grupo de aspiração no interior da estrutura prestando atenção para que os parafusos O, anteriormente desaparafusados, fiquem presos com as anilhas na parte inferior, tal como indicado na (Fig.10B). Aparafuse os 3 parafusos N (fornecidos) e puxe pelos 2 parafusos O (Fig.10B).

-Retire a fita-cola L e apoie a chaminé inferior em cima do corpo do exaustor (Fig.11X).

-Abaixar a chaminé superior executando a operação reversa mostrada na figura 9.

-Se o seu aparelho tem uma chaminé inferior que necessita de fixação ao corpo do exaustor com parafusos, retire do exaustor os filtros de gordura usando as devidas manilhas (Fig.15).

-Se necessário, fixe por dentro a chaminé inferior ao exaustor, utilizando os parafusos **P** (Fig.11Y). Por fim, volte a colocar os filtros no seu sítio.

-Ligue o tubo flexível ao deflector **M** e prenda o parafuso **I** tal como indicado na (Fig.13); os filtros de carbono activo devem ser aplicados ao grupo aspirante colocado no interior do exaustor (Fig.16).

USO E MANUTENÇÃO

- É recomendável colocar o aparelho a funcionar antes de proceder com a cozedura de qualquer alimento. É recomendável deixar o aparelho 15 minutos a funcionar, depois de ter terminado a cozedura dos alimentos, para descarregar inteiramente o ar impuro. O bom funcionamento do exaustor depende de uma correcta e constante manutenção; uma atenção especial deve ser dedicada ao filtro anti-gordura e ao filtro de carvão activado.

- **O filtro anti-gordura** tem como função reter as partículas de gordura em suspensão no ar e, portanto, é sujeito a obstruir-se, com tempos que variam de acordo com a utilização do aparelho.

- Para evitar o perigo de incêndio é necessário lavar os filtros anti-gordura, manualmente, a cada 2 meses, no máximo, com detergente líquido neutro não abrasivo ou na máquina de lavar pratos, com baixas temperaturas e ciclos breves.

- Depois de algumas lavagens pode ocorrer alterações de cor. Este fato não dá direito à reclamação para eventuais substituições.

- **Os filtros de carvão ativado** são utilizados para depurar o ar que é introduzido no ambiente e tem a função de atenuar os odores desagradáveis gerados pelo cozimento.

- Os filtros de carvão ativo não regeneráveis devem ser substituídos a cada 4 meses, no máximo. A saturação do carvão ativo depende do uso mais ou menos prolongado do aparelho, tipo de alimento e regularidade de lavagem do filtro anti-gordura.

- Os filtros ao carvão ativado regeneráveis devem ser lavados manualmente, com detergentes neutros não abrasivos ou na máquina de lavar louças, com temperatura máxima de 65°C (o ciclo de lavagem deve ser completo e sem louças). Retirar a água em excesso sem danificar o filtro, remover as partes plásticas e secar a forração no forno por 15 minutos, pelo menos, em 100°C de temperatura, no máximo. Para manter eficiente a função do filtro ao carvão regenerável, esta operação deve ser repetida a cada 2 meses. Estes devem ser substituídos, no máximo, a cada 3 anos ou quando a forração estiver danificada.

- **Antes de montar os filtros anti-gordura e os filtros ao carvão ativado regeneráveis é importante que estejam bem secos.**

- **Limpar frequentemente o exaustor, por dentro e por fora, utilizando um pano húmido com álcool desnatado ou detergentes líquidos neutros não abrasivos.**

- O sistema de iluminação é projetado para o uso durante o cozimento e não para o uso prolongado de iluminação geral do ambiente. O uso prolongado da iluminação diminui notavelmente a duração média das lâmpadas.

- Se o aparelho for dotado de luz de cortesia esta pode ser utilizada para o uso prolongado de iluminação geral do ambiente.

- **Atenção:** a inobservância das advertências de limpeza e do exaustor e da substituição e limpeza

dos filtros comporta riscos de incêndios. Aconselha-se seguir as instruções mencionadas.

- **Substituição das lâmpadas de halógeno (Fig.18):** Para substituir as lâmpadas dicróicas, desligue a lâmpada desatarraxando-a cuidadosamente do porta-lâmpadas, com a ajuda de uma pequena chave de fendas ou com uma ferramenta equivalente.

ATENÇÃO! Ao efectuar esta operação, tome cuidado para não arranhar a superfície do exaustor. Substitua com lâmpadas do mesmo tipo.

- **Substituição das lâmpadas dicróicas (Fig.19):**

Para substituir as lâmpadas de halógeno **B** tire o vidro **C** fazendo forças nas especifici cas espessuras.

Substitua com lâmpadas do mesmo tipo.

Atenção: não toque a lâmpada directamente com as mãos.

- **Substituição das lâmpadas LED (Fig.20):**

Se a versão do aparelho for com lâmpadas **LED** é necessário que um técnico especializado intervenha para a sua substituição.

- **Comandos luminosos (Fig.21)** a simbologia é indicada a seguir:

A = botão ILUMINAÇÃO

B = botão OFF

C = botão PRIMEIRA VELOCIDADE

D = botão SEGUNDA VELOCIDADE

E = botão TERCEIRA VELOCIDADE

F = botão TIMER PARADA AUTOMÁTICA 15 minutos (*)

Se o seu aparelho for dotado da função de velocidade **INTENSIVA**, partindo da TERCEIRA velocidade e mantendo pressionada por cerca de 2 segundos a tecla **E**, esta função ativa-se por 6 minutos e, a seguir, retorna à velocidade anteriormente configurada. O LED pisca quando a função for ativa. Para interrompê-la antes dos 6 minutos, pressionar novamente a tecla **E**. Para alguns modelos, é possível ativar a função mesmo com a primeira e a segunda velocidade.

Pressionar a tecla **F** por 2 segundos (com o exaustor desligado) e ativa-se a função "**clean air**". Esta função liga o motor por 10 minutos a cada hora na primeira velocidade. Quando inicialmente ativada esta função, inicia-se o motor na primeira velocidade com uma duração de 10 minutos, durante os quais devem piscar contemporaneamente a tecla **F** e a tecla **C**. Depois disto, o motor se desliga e o led da tecla **F** permanece aceso com a sua luz fixa até que, depois de 50 minutos, o motor liga-se na primeira velocidade e os leds **F** e **C** recomeçam a piscar por 10 minutos e assim sucessivamente. Pressionando qualquer tecla, menos as das luzes o exaustor torna imediatamente ao seu funcionamento normal (por exemplo: se pressionar a tecla **D** desativa-se a função "clean air" e o motor trabalha em sua segunda velocidade; pressionando a tecla **B** a função desativa-se).

(*) A função "**TIMER PARADA AUTOMÁTICA**" retarda a parada da coifa, que continuará a funcionar à velocidade de exercício em curso no momento em que foi atuada esta função, de 15 minutos.

• **Saturação de filtros Antigordura/Carvão ativado:**

-Quando a tecla **A** pisca com uma frequência de **2 sec.** os filtros antigordura devem ser lavados.

-Quando a tecla **A** pisca com uma frequência de **0,5 sec.** os filtros de carvão ativado devem ser substituídos ou lavados conforme o tipo de filtro.

Uma vez recolocado o filtro limpo é necessário fazer o reset da memória eletrônica pressionando a tecla **A** por aproximadamente **5 sec.** até que pare de piscar.

• **Comandos mecânicos (Fig.22)** a simbologia é indicada a seguir:

A= Botão ILUMINAÇÃO

B= Botão OFF

C= Botão PRIMEIRA VELOCIDADE

D= Botão SEGUNDA VELOCIDADE

E = Botão TERCEIRA VELOCIDADE

G= Luz MOTOR EM FUNCIONAMENTO

• **Comandos (Fig.23):**

NOTA: com este comando é possível controlar o aparelho também com um telecomando a pedir como acessório.

Tecla A = Acende/desliga o exaustor. O aparelho acende-se à primeira velocidade.

Tecla B = Diminui a velocidade do motor.

Ecrã C = Indica a velocidade do motor selecionada e a ativação do timer/velocidade intensiva/sinalização dos filtros.

Tecla D = Aumenta a velocidade do motor.

Pressionando a tecla da 4ª velocidade insere-se a função intensiva durante 6 min, em seguida o aparelho volta a funcionar à velocidade de exercício no momento da ativação. Durante esta função pisca no ecrã o número 4.

-Se se deseja desativar a função antes dos 6 minutos pressionar a tecla **B**.

Atenção! Alguns modelos trabalham até à 3ª velocidade para a qual a função intensiva não é prevista.

Tecla E = Com qualquer velocidade inserida 1-2-3 velocidades (excluída a vel. Intensiva 4) pressionando a tecla ativa-se a função Timer. Quando a função Timer estiver ativa no ecrã deve piscar a velocidade definida no momento da ativação do temporizador.

Depois de 15 min no final da contagem o exaustor desliga-se (motor e eventuais luzes acesas).

Se estiver em funcionamento a velocidade intensiva, o Timer não se pode ativar.

-Se se deseja desativar a função antes dos 15 minutos pressionar a tecla **E**.

Tecla F = Acende/desliga as luzes.

• **Saturação de filtros Antigordura/Carvão ativado:**

-Depois de **30 h** de funcionamento, quando o ecrã **C** pisca alternando a velocidade de exercício com a letra **F** (ex. **2 e F**), isto significa que se devem lavar os **filtros anti-gordura**.

-Depois de **120 h** de funcionamento quando o ecrã **C** pisca alternando a velocidade de exercício com a letra **C/F** (ex.2 e **C/F**), isto significa que se devem lavar ou substituir o **filtros de carvão**.

-Uma vez recolocado o filtro limpo é necessário fazer reset à memória eletrônica com o exaustor aceso, pressionando a tecla **B** durante cerca de **3 seg.**

Depois deste tempo no ecrã aparece a letra **E** (confirmação de reset realizado) e o exaustor desliga-se.

DECLINA-SE DE QUALQUER RESPONSABILIDADE POR EVENTUAIS DANOS PROVOCADOS PELA INOBSERVÂNCIA DAS ADVERTÊNCIAS ACIMA.





