
I **CAPPA ASPIRANTE** - Istruzioni per l'uso

D **DUNSTABZUGSHAUBE** - Gebrauchsanweisung

E **CAMPANA EXTRACTORA** - Manual de utilización

F **HOTTE DE CUISINE** - Notice d'utilisation

GB **COOKER HOOD** - User instructions

NL **AFZUIGKAP** - Gebruiksaanwijzing

P **COIFA ASPIRANTE** - Manual do usuário

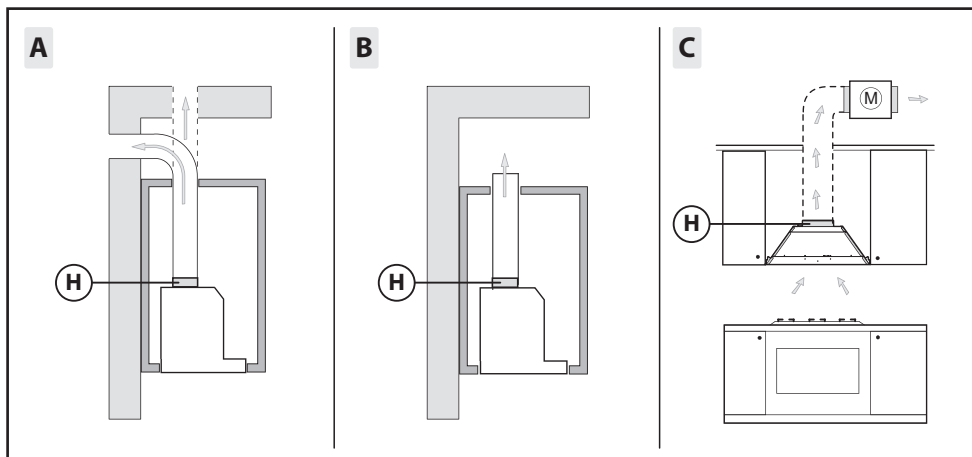


Fig. 1

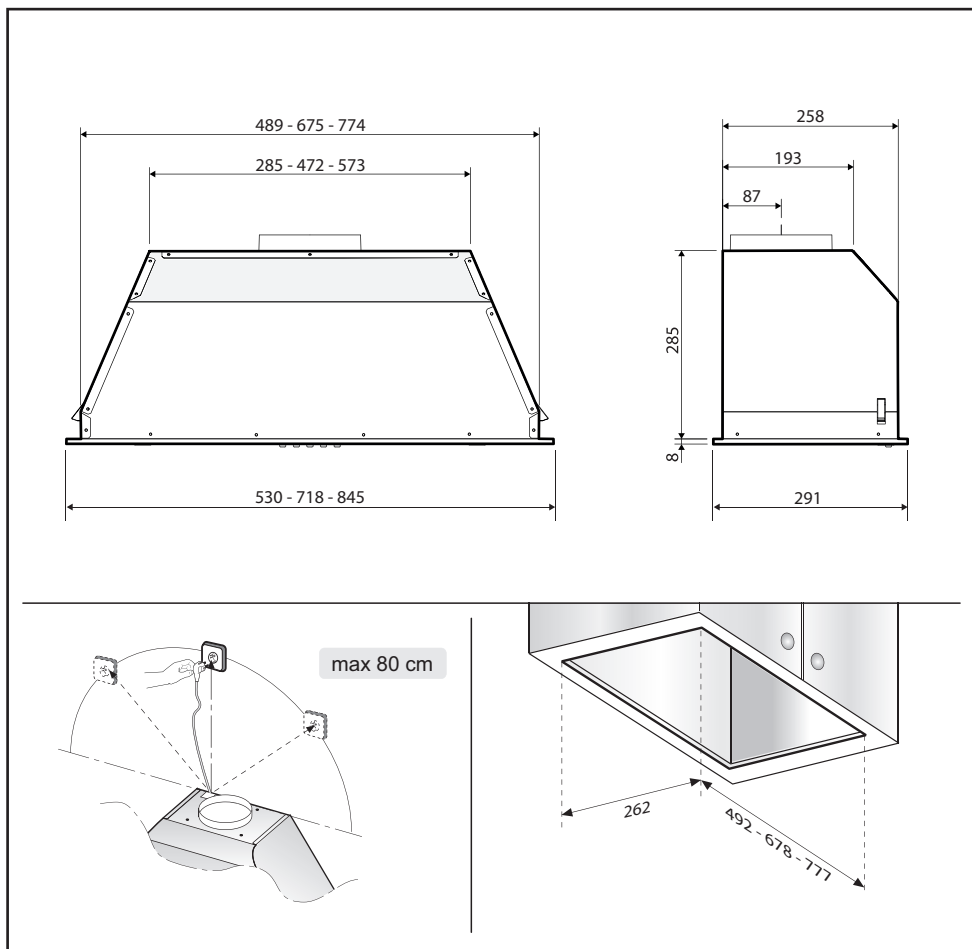


Fig. 2

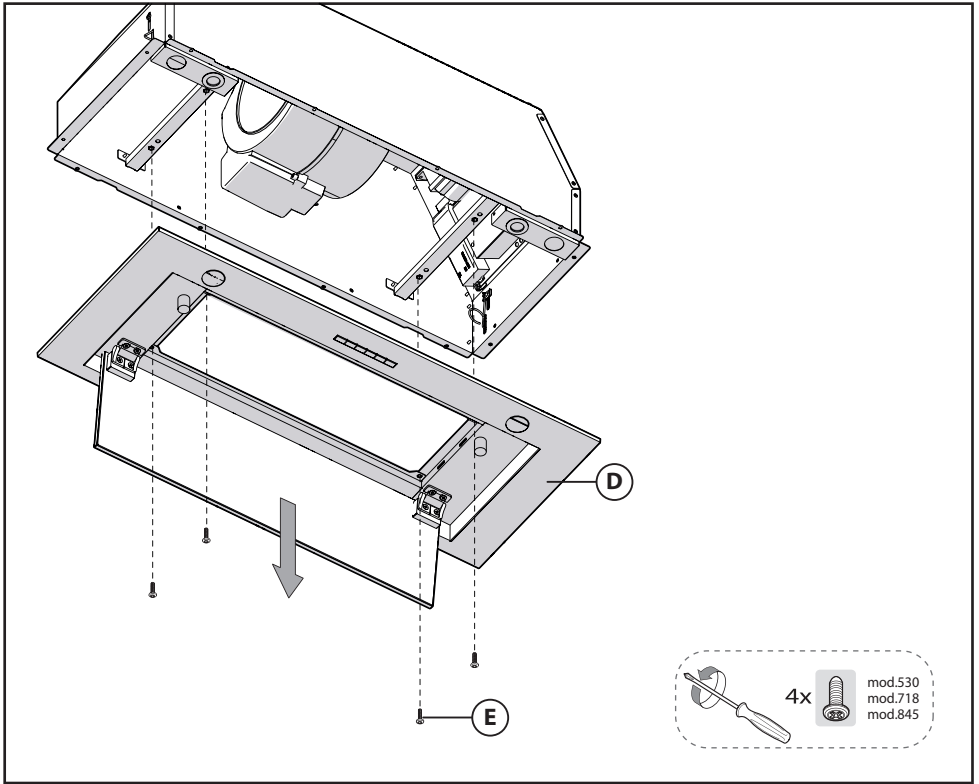


Fig. 3

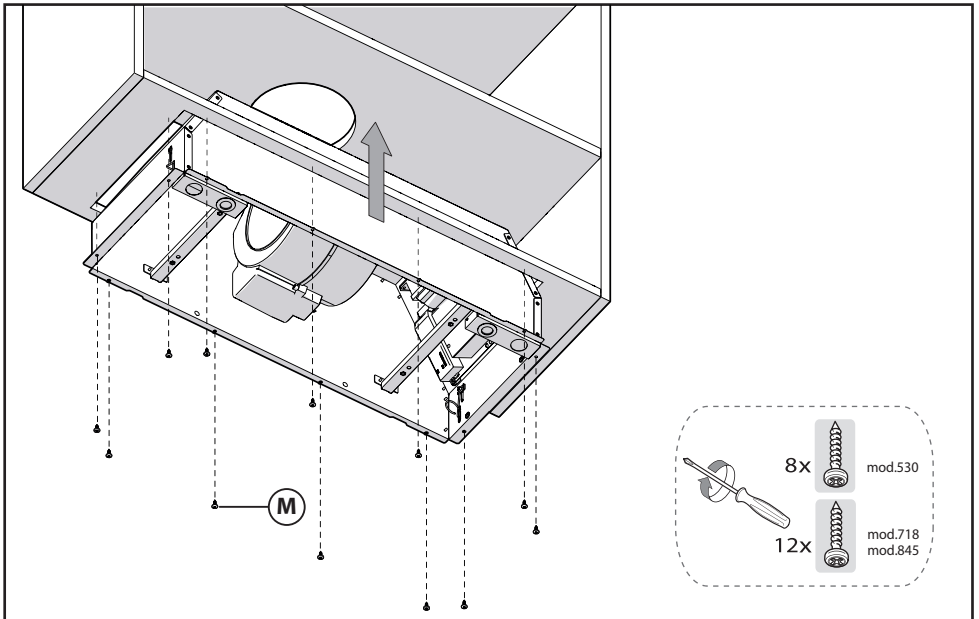


Fig. 4

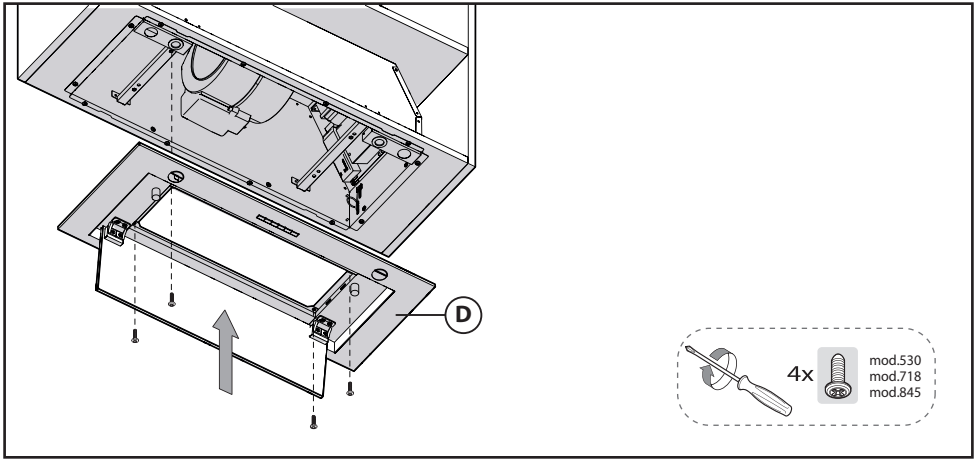


Fig. 5

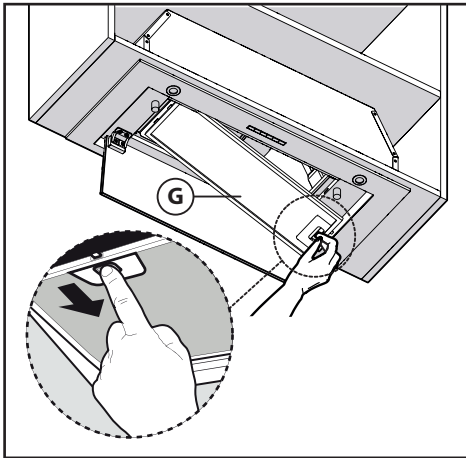


Fig. 6

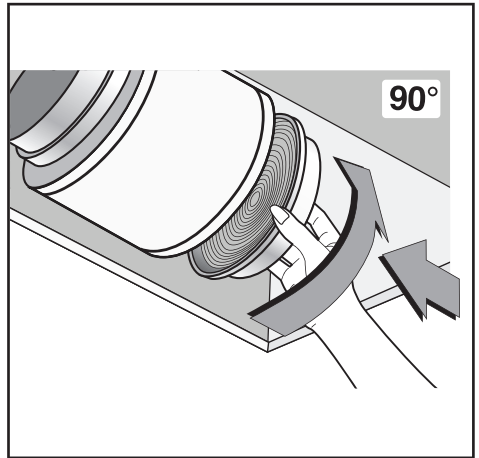


Fig. 7

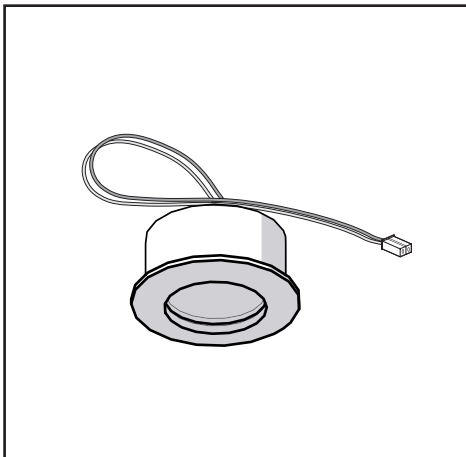


Fig. 8

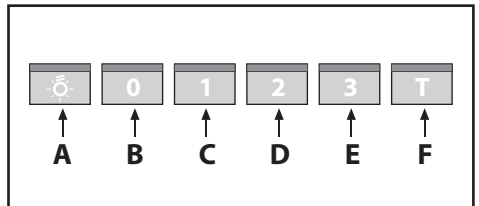


Fig. 9

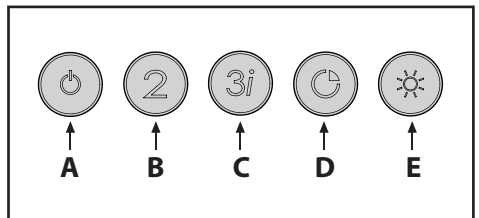


Fig. 10

GENERALITÀ

Leggere attentamente il contenuto del presente libretto in quanto fornisce importanti indicazioni riguardanti la sicurezza di installazione, d'uso e di manutenzione. Conservare il libretto per ogni ulteriore consultazione. L'apparecchio è stato progettato per uso in versione aspirante (evacuazione aria all'esterno - Fig. 6) e filtrante (riciclo aria all'interno - Fig. 7) o con motore esterno.

AVVERTENZE PER LA SICUREZZA

1. Fare attenzione se funzionano contemporaneamente una cappa aspirante e un bruciatore o un focolare dipendenti dall'aria dell'ambiente ed alimentati da un'energia diversa da quella elettrica, in quanto la cappa aspirando toglie all'ambiente l'aria di cui il bruciatore o il focolare necessita per la combustione. La pressione negativa nel locale non deve superare i 4 Pa (4×10^{-5} bar). Per un funzionamento sicuro, provvedere quindi ad un'opportuna ventilazione del locale. Per l'evacuazione esterna attenersi alle disposizioni vigenti nel vostro paese.

Prima di allacciare il modello alla rete elettrica:

-Controllare la targa dati (posta all'interno dell'apparecchio) per accertarsi che la tensione e potenza siano corrispondenti a quella della rete e la presa di collegamento sia idonea. In caso di dubbio interpellare un elettricista qualificato.

-Se il cavo di alimentazione è danneggiato, esso deve essere sostituito da un cavo o un assieme speciali disponibile presso il costruttore o il suo servizio assistenza tecnica.

**2. Attenzione!
In determinate circostanze gli**

elettrodomestici possono essere pericolosi.

A) Non cercare di controllare i filtri con la cappa in funzione.

B) Non toccare le lampade e le zone adiacenti, durante e subito dopo l'uso prolungato dell'impianto di illuminazione.

C) È vietato cuocere cibi alla fiamma sotto la cappa.

D) Evitare la fiamma libera, perché dannosa per i filtri e pericolosa per gli incendi.

E) Controllare costantemente i cibi fritti per evitare che l'olio surriscaldato prenda fuoco.

F) Prima di effettuare qualsiasi manutenzione, disinserire la cappa dalla rete elettrica.

G) Questo apparecchio può essere utilizzato da bambini di età non inferiore a 8 anni e da persone con ridotte capacità psico-fisico-sensoriali o con esperienza e conoscenze insufficienti, purché attentamente sorvegliati e istruiti su come utilizzare in modo sicuro l'apparecchio e sui pericoli che ciò comporta.

Assicurarsi che i bambini non giochino con l'apparecchio. Pulizia e manutenzione da parte dell'utente non devono essere effettuate da bambini, a meno che non siano sorvegliati.

H) Controllare che i bambini non giochino con l'apparecchio.

I) Quando la cappa viene utilizzata contemporaneamente ad apparecchi che bruciano gas o altri combustibili, il locale deve essere adeguatamente ventilato.


L) Se le operazioni di pulizia non vengono eseguite nel rispetto delle istruzioni, esiste il rischio che si sviluppi un incendio.


ISTRUZIONI PER L'INSTALLAZIONE

- **Le operazioni di montaggio e collegamento elettrico devono essere effettuate da personale specializzato.**
- **Utilizzare dei guanti protettivi prima di procedere con le operazioni di montaggio.**

• Collegamento elettrico:

Nota! Controllare la targa dati posta all'interno dell'apparecchio:

-Se sulla targa compare il simbolo  significa che l'apparecchio non deve essere collegato a terra, eseguire quindi le istruzioni riguardanti la classe di isolamento II.

-Se sulla targa **NON** compare il simbolo  eseguire le istruzioni inerenti alla classe di isolamento I.

Classe di isolamento II

-L'apparecchio è costruito in classe II, perciò nessun cavo deve essere collegato alla presa di terra. La spina deve essere facilmente accessibile dopo l'installazione dell'apparecchio. Nel caso in cui l'apparecchio sia provvisto di cavo senza spina, per collegarlo alla rete elettrica è necessario interporre tra l'apparecchio e la rete un interruttore onnipolare con apertura minima tra i contatti 3 mm, dimensionato al carico e rispondente alle norme vigenti.

-L'allaccio alla rete elettrica deve essere eseguito come segue:

MARRONE = **L** linea

BLU = **N** neutro.

Classe di isolamento I


Questo apparecchio è costruito in classe I, perciò deve essere collegato alla presa di terra.

-L'allaccio alla rete elettrica deve essere eseguito come segue:

MARRONE = **L** linea

BLU = **N** neutro

GIALLO/VERDE =  terra.

Il cavo neutro deve essere collegato al morsetto con il simbolo **N** mentre il cavo **GIALLO/VERDE**, deve essere collegato al morsetto vicino al simbolo di terra .

Nell'operazione di collegamento elettrico assicurarsi che la presa di corrente sia munita di collegamento di terra. Dopo il montaggio della cappa d'aspirazione, fare attenzione che la posizione della presa di alimentazione elettrica sia facilmente raggiungibile. Nel caso di collegamento diretto alla rete elettrica è necessario interporre tra l'apparecchio e la rete un interruttore onnipolare con apertura minima tra i contatti 3 mm, dimensionato al carico e rispondente alle norme vigenti.

• La distanza minima fra la superficie di supporto dei recipienti di cottura sul dispositivo di cottura e la parte più bassa della cappa da cucina deve essere di almeno **65 cm**. Se dovesse essere usato un tubo di connessione composto di due o più parti, la parte superiore deve essere all'esterno di quella inferiore. Non collegare lo scarico della cappa ad un condotto in cui circoli aria calda o utilizzato per evacuare fumi degli apparecchi alimentati da un'energia diversa da quella elettrica.

Prima di procedere alle operazioni di montaggio, per una più facile manovrabilità dell'apparecchio disinnescare i filtro/i antigrasso (Fig. 8).

-Nel caso di montaggio dell'apparecchio in versione aspirante predisporre il foro di evacuazione aria.

• Si consiglia l'utilizzo di un tubo evacuazione aria con lo stesso diametro della flangia uscita aria. L'utilizzo di una riduzione potrebbe diminuire le prestazioni del prodotto ed aumentare la rumorosità.

• Installazione:

Per installare la cappa in modo corretto deve essere seguito il seguente schema:

1. Montaggio della cappa nella parte inferiore del pensile.

2. Scelta della versione (aspirante Fig.1A o filtrante Fig.1B).

• Montaggio della cappa nella parte inferiore del pensile:

Questo tipo di apparecchio deve essere incassato in un pensile o in altro supporto. Le misure d'ingombro della cappa sono riportate nella figura 2. Prima di procedere con il fissaggio della cappa, togliere le viti **E** per rimuovere il pannello **D** come si vede in figura 3. Per il fissaggio al pensile utilizzare le viti **M** se idonee al tipo di mobile (Fig.4). Dopo aver fissato la cappa nella parte inferiore del pensile prendere il pannello **D** (Fig.5) e ricollocarla nel suo alloggiamento.

• Versione aspirante:

Con questo tipo d'installazione l'apparecchio scarica i vapori all'esterno attraverso una parete perimetrale o canalizzazione esistente. E' necessario, a tal scopo, acquistare, un tubo evacuazione aria, del tipo previsto dalle vigenti normative non infiammabile e collegarlo alla flangia **H** (Fig.1A).

• Versione filtrante:

Per trasformare la cappa da versione aspirante a versione filtrante, richiedere al vostro rivenditore i filtri a carbone attivo. I filtri devono essere applicati al gruppo aspirante posto all'interno della cappa centrandoli ad esso e ruotandoli di 90 gradi fino allo scatto d'arresto (Fig.7). Per effettuare questa operazione rimuovere il filtro **G** (Fig.6). L'aria viene rimessa nell'ambiente attraverso un tubo di evacuazione aria, passante attraverso il mobile e collegato alla flangia **H** (Fig.1B).

USO E MANUTENZIONE

• Si raccomanda di mettere in funzione l'apparecchio prima di procedere alla cottura di un qualsiasi alimento. Si raccomanda di lasciar funzionare l'apparecchio per 15 minuti dopo aver terminato la cottura dei cibi, per un'evacuazione completa dell'aria viziata. Il buon funzionamento della cappa è condizionato da una corretta e costante manutenzione; una particolare attenzione deve essere data al filtro antigrasso e al filtro al carbone attivo.

• **Il filtro antigrasso** ha il compito di trattenerne le particelle grasse in sospensione nell'aria, pertanto è soggetto ad intasarsi in tempi variabili relativamente all'uso dell'apparecchio.

- Per prevenire il pericolo di eventuali incendi, al massimo ogni 2 mesi, è necessario lavare i filtri antigrasso a mano, utilizzando detersivi liquidi neutri non abrasivi,

oppure in lavastoviglie a basse temperature e con cicli brevi.

- Dopo alcuni lavaggi, si possono verificare delle alterazioni del colore. Questo fatto non dà diritto a reclamo per l'eventuale loro sostituzione.

• **I filtri al carbone attivo** servono per depurare l'aria che viene rimessa nell'ambiente ed ha la funzione di attenuare gli odori sgradevoli generati dalla cottura.

- I filtri al carbone attivo non rigenerabili devono essere sostituiti ogni 4 mesi al massimo. La saturazione del carbone attivo dipende dall'uso più o meno prolungato dell'apparecchio, dal tipo di cucina e dalla regolarità con cui viene effettuata la pulizia del filtro antigrasso.

• **Prima di rimontare i filtri antigrasso e i filtri al carbone attivo rigenerabili è importante che questi siano asciugati bene.**

• **Pulire frequentemente la cappa, sia internamente che esternamente, usando un panno inumidito con alcool denaturato o detersivi liquidi neutri non abrasivi.**

• L'impianto di illuminazione è progettato per l'uso durante la cottura e non per l'uso prolungato di illuminazione generale dell'ambiente. L'uso prolungato dell'illuminazione diminuisce notevolmente la durata media delle lampade.

• **Attenzione:** l'inosservanza delle avvertenze di pulizia della cappa e della sostituzione e pulizia dei filtri comporta rischi di incendi. Si raccomanda quindi di attenersi alle istruzioni suggerite.

• **Sostituzione delle lampade LED (Fig.8):**

Se la versione dell'apparecchio è con lampade **LED** per la sostituzione è necessario l'intervento di un tecnico specializzato.

• **Comandi luminosi (Fig.9)** la simbologia è di seguito riportata:

A = tasto ILLUMINAZIONE

B = tasto OFF

C = tasto PRIMA VELOCITÀ

D = tasto SECONDA VELOCITÀ

E = tasto TERZA VELOCITÀ

F = tasto **TIMER ARRESTO AUTOMATICO** 15 minuti (*)

Se il vostro apparecchio è provvisto della funzione velocità **INTENSIVA**, partendo dalla TERZA velocità e tenendo premuto per 2 secondi circa il tasto **E** questa verrà attivata per 6 minuti dopo di che ritornerà alla velocità precedentemente impostata.

Quando la funzione è attiva il LED lampeggia.

Per interromperla prima dei 6 minuti premere di nuovo il tasto **E**.

Per alcuni modelli è possibile attivare la funzione anche con la prima e seconda velocità.

Premendo il tasto **F** per 2 secondi (a cappa spenta) si attiva la funzione "clean air". Questa funzione fa accendere il motore per 10 minuti ogni ora alla prima velocità. Appena attivata la funzione, il motore parte alla 1° velocità per la durata di 10 minuti durante i quali devono lampeggiare contemporaneamente il tasto **F** e il tasto **C**. Trascorso questo tempo il motore si spegne ed il led del tasto **F** rimane acceso di luce fissa fino a quando dopo altri 50 minuti riparte il motore alla prima velocità e i led **F** e **C** ricominciano a lampeggiare per 10 minuti e così via. Premendo qualsiasi tasto ad esclusione delle luci la cappa torna al suo funzionamento

normale immediatamente (es. se premo il tasto **D** si disattiva la funzione "clean air" e il motore va subito alla 2° velocità; premendo il tasto **B** la funzione si disattiva). (*) La funzione "TIMER ARRESTO AUTOMATICO" ritarda l'arresto della cappa, che continuerà a funzionare alla velocità d'esercizio in corso al momento dell'accensione di questa funzione, di 15 minuti.

• **Saturazione filtri Antigrasso/Carbone attivo:**

-Quando il tasto **A** lampeggia con una frequenza di **2 sec.** i filtri antigrasso devono essere lavati.

-Quando il tasto **A** lampeggia con una frequenza di **0,5 sec.** i filtri al carbone attivo devono essere sostituiti o lavati a seconda del tipo di filtro.

Una volta ricollocato il filtro pulito bisogna resettare la memoria elettronica premendo il tasto **A** per circa **5 sec.** fino a che termina di lampeggiare.

• **Comandi luminosi (Fig.10)** la simbologia è di seguito riportata:

A = tasto OFF/PRIMA VELOCITÀ

B = tasto SECONDA VELOCITÀ

C = tasto TERZA VELOCITÀ

D = tasto **TIMERA ARRESTO AUTOMATICO(*)**

E = ILLUMINAZIONE

Se il vostro apparecchio è provvisto della funzione velocità **INTENSIVA**, partendo dalla TERZA velocità e tenendo premuto per 2 secondi circa il tasto **C** questa verrà attivata per 7 minuti dopo di che ritornerà alla velocità precedentemente impostata.

Quando la funzione è attiva il LED lampeggia.

Per interromperla prima dei 6 minuti premere di nuovo il tasto **C**.

Premendo il tasto **D** per 3 secondi (a cappa spenta) si attiva la funzione "clean air". Questa funzione fa accendere il motore per 10 minuti ogni ora alla prima velocità. Premendo qualsiasi tasto ad esclusione delle luci la cappa torna al suo funzionamento normale immediatamente.

(*) La funzione "TIMER ARRESTO AUTOMATICO" ritarda l'arresto della cappa, che continuerà a funzionare alla velocità d'esercizio in corso al momento dell'accensione di questa funzione, di 5 minuti.

• **Saturazione filtri Antigrasso/Carbone attivo:**

-Quando il tasto **E** lampeggia i filtri antigrasso devono essere lavati (sono trascorse 30 ore di utilizzo).

-Quando il tasto **A** lampeggia i filtri al carbone attivo devono essere sostituiti o lavati a seconda del tipo di filtro (sono trascorse 120 ore di utilizzo).

Una volta ricollocato il filtro pulito bisogna resettare la memoria elettronica premendo il tasto **A** per circa **5 sec.** fino a che termina di lampeggiare.

SI DECLINA OGNI RESPONSABILITÀ PER EVENTUALI DANNI PROVOCATI DALLA INOSSERVANZA DELLE SUDDETTE AVVERTENZE.

DEUTSCH

D

ALLGEMEINES

Diese Anleitung bitte aufmerksam durchlesen, da sie

wichtige Sicherheitshinweise zur Installation, zum Gebrauch und zur Wartung enthält. Die Anleitung für eventuelle zukünftige Konsultationen aufbewahren. Das Gerät wurde zum Gebrauch in Aspirationsversion (Luftausscheidung nach außen - Abb. 6), Filtrationsversion (innerer Luftumlauf - Abb. 7) oder mit äußerem Motor entworfen.

SICHERHEITSHINWEISE

1. Vorsicht ist geboten, wenn gleichzeitig eine Abzugshaube und ein raumluftabhängiger Boiler oder ein offenes Feuer in Betrieb sind, die von einer anderen Energiequelle als Strom versorgt werden, da die Küchenhaube die Raumluft absaugt, die auch der Boiler oder das Feuer zur Verbrennung benötigen. Der Unterdruck im Raum darf den Wert von 4 Pa (4×10^{-5} bar) nicht übersteigen. Um einen sicheren Betrieb der Abzugshaube zu gewährleisten, ist daher immer auf eine ausreichende Belüftung des Raumes zu achten. Bei der Ableitung der Luft nach aussen müssen die nationalen Vorschriften eingehalten werden.

Vor Anschluss des Modells an das Stromnetz:

-Kontrollieren Sie das Typenschild an der Geräteinnenseite um sich zu vergewissern, ob Spannung und Stromstärke der des Stromnetzes entsprechen und die Steckdose geeignet ist. Im Zweifelsfall wenden Sie sich bitte an einen qualifizierten Elektriker.

-Sollte das Speisekabel beschädigt sein, ist es durch ein anderes - beim Hersteller oder dessen Kundendienst erhältliches - Kabel oder mit einem speziellen Baueinsatz - zu ersetzen.

**2. Achtung!
Elektrogeräte können unter gewissen Umständen gefährlich sein!**

A) Niemals die Filter kontrollieren, wenn die Dunstabzugshaube in Betrieb ist.

B) Die Lampen und die umliegenden Bereiche nicht während oder nach längerer Benutzung des Lichts berühren.

C) Es ist verboten, Speisen unter der Dunstabzugshaube zu flambieren.

D) Offene Flammen sind unbedingt zu vermeiden, da diese die Filter beschädigen und einen Brand verursachen können.

E) Beim Frittieren sind die Speisen ständig zu kontrollieren, um eine Entzündung von überhitztem Öl zu verhindern.

F) Vor jeglichen Wartungsarbeiten unbedingt den Netzstecker aus der Steckdose entfernen.

G) Dieses Gerät darf von Kindern ab 8 Jahren und von Personen mit beschränkten geistigen, physischen oder sensorischen Fähigkeiten oder mangels Erfahrung und/oder mangels Wissen benutzt werden, vorausgesetzt, sie werden aufmerksam beaufsichtigt oder über den sicheren Gebrauch des Geräts und die damit verbundenen Gefahren eingewiesen. Sicherstellen, dass Kinder nicht mit dem Gerät spielen. Vom Benutzer auszuführende Reinigungs- und Wartungsarbeiten dürfen nicht von Kindern ausgeführt werden, sofern sie nicht dabei beaufsichtigt werden.

H) Kleine Kinder sollten beaufsichtigt werden, um sicherzugehen, dass sie nicht mit dem Gerät spielen.

I) Der Raum muss über eine hinreichende Belüftung verfügen, wenn die Dunstabzugs-

haube mit anderen gas- oder brennstoffbetriebenen Geräten gleichzeitig verwendet wird.

L) Es besteht Brandgefahr, wenn die Reinigung nicht entsprechend den Anleitungen durchgeführt wird.


INSTALLATIONSANLEITUNG

• **Montage und Anschluss müssen von einem Fachmann durchgeführt werden.**

• **Vor der Ausführung der Montagearbeiten Schutzhandschuhe anlegen.**

• Elektroanschluss:

Hinweis! Kontrollieren Sie das im Gerät angebrachte Typenschild:

- Falls auf dem Typenschild das Symbol  angeführt wird, bedeutet dies, dass das Gerät nicht geerdet werden muss; folgen Sie somit den Anweisungen zur Isolierklasse II.

- Ist auf dem Typenschild NICHT das Symbol  angeführt, folgen Sie den Anweisungen zur Isolierklasse I.

Isolierklasse II

- Die Küchenhaube gehört zur Geräteklasse II, daher muss keine der Leitungen geerdet werden. Der Stecker muss nach der Montage des Geräts leicht zugänglich sein. Sollte das Gerät mit einem Kabel ohne Stecker ausgestattet sein, ist für den Anschluss an das Stromnetz ein allpoliger, der Last und den einschlägigen Vorschriften entsprechender Schalter mit einer Kontaktmindestöffnung von 3 mm zwischen Gerät und Stromnetz vorzusehen.

- Der Anschluss an das Stromnetz ist folgendermassen durchzuführen:

BRAUN = **L** Leitung

BLAU = **N** Nullleiter.

Isolierklasse I


Bei dem Gerät handelt es sich um ein Gerät der Klasse I, und muss demnach an einen Erdleiter angeschlossen werden.

- Der Elektroanschluss ist wie folgt vorzunehmen:

BRAUN = **L** Leiter

BLAU = **N** Nullleiter

GELB/GRÜN =  Erdungskabel.

Das Nullleiterkabel muss an Klemme **N** angeschlossen werden, das **GELB/GRÜNE** Kabel dagegen an die neben dem Erdleiter-Symbol befindliche Klemme . Stellen Sie beim elektrischen Anschluss bitte sicher, dass die Steckdose über einen Erdschluss verfügt. Achten Sie bitte darauf, dass die Steckdose nach installierter Dunstabzugshaube leicht zugänglich ist. Im Falle eines Direktanschlusses an das Stromnetz muss zwischen Gerät und Netzleitung ein allpoliger Schalter mit einer Kontaktweite von mindestens 3 mm, der der Belastung und den geltenden Richtlinien entspricht, installiert werden.

• Der Mindestabstand zwischen der Stellfläche für die Kochbehälter auf der Kochvorrichtung und dem unteren Teil der Abzugshaube muss mindestens **65 cm** betragen. Falls ein Verbindungsrohr verwendet wird, das aus zwei oder mehr Teilen zusammengesetzt ist, muss der obere Teil über den unteren gestülpt werden. Auf keinen Fall darf das Abluftrohr der Küchenhaube an ein Rohr angeschlossen werden, in dem Warmluft zirkuliert oder das zur Entlüftung von Geräten verwendet wird, die an eine andere Energiequelle als an Strom angeschlossen sind. Vor der Durchführung der Montagevorgänge, den/die Fettfilter entfernen, damit sich das Gerät leichter handhaben lässt (Abb. 8).

- Sollte das Gerät mit Abzugsvorrichtung montiert werden, bereiten Sie eine Luftabzugsöffnung vor.

• Es empfiehlt sich der Einsatz eines Luftableitungsrohres, das denselben Durchmesser aufweist, wie der der Luftabzugsöffnung. Die Verwendung eines Reduzierstücks könnte die Leistungen des Erzeugnisses beeinträchtigen und das Betriebsgeräusch erhöhen.

• Montage:

Um die Dunstabzugshaube richtig zu montieren müssen folgende Schritte durchgeführt werden:

1. Montage der Dunstabzugshaube unter dem Hängeschrank.

2. Auswahl des Modells (Abluft Abb.1A oder Umluft Abb.1B).

• Montage der dunstabzugshaube unter dem hängeschrank:

Dieses Gerät wird in einen Hängeschrank eingebaut oder an einer anderen Halterung befestigt. Die Abmessungen der Dunstabzugshaube sind in Abbildung 2 angegeben. Um das Gerät anzuschließen, muss das Panel **D** entfernt werden. Entfernen Sie die Schrauben **E**, um die Panel **D** zu entfernen (Abb.3). Zur Befestigung benötigen Sie Schrauben **M** (Abb.4). Nachdem die Abzugshaube unter dem Hängeschrank montiert wurde, können Sie das Panel **D** (Abb.5) wieder befestigen.

• Abluftversion:

Bei dieser Betriebsweise werden die angesaugten Dämpfe durch die Außenwand oder durch ein Abluftrohr ins Freie geleitet. Zu diesem Zweck muß ein normgerechtes, nicht entflammbares Rohr mit Durchmesser besorgt und an den vorgesehenen Anschlußflansch **H** (Abb.1A).

• Umluftversion:

Möchten Sie das Gerät von Abluftversion auf Umluftversion umrüsten, sind Aktivkohlefilter erforderlich, die Sie bei Ihrem Händler erwerben können. Die Filter sind mittig an der sich im Innern der Dunstabzugshaube befindlichen Absauggruppe einzusetzen und im Uhrzeigersinn um 90 Grad bis zum Einrasten einzudrehen. (Abb.7). Vor dem Einsetzen der Filter muss das Filter **G** (Abb.6) abgenommen werden. Die gefilterte Luft wird über ein Abluftrohr, das durch den Schrank hindurch geführt und an den Flansch **H** angeschlossen wird, in den Raum zurückgeführt (Abb.1B).

BENUTZUNG UND WARTUNG

• Es wird empfohlen, die Dunstabzugshaube schon vor Kochbeginn der Speisen einzuschalten. Es wird weiterhin empfohlen, das Gerät nach Beendigung

des Kochvorgangs noch 15 Minuten weiterlaufen zu lassen, um den vollständigen Abzug der Kochdünste zu gewährleisten. Die Leistungsfähigkeit der Dunstabzugshaube hängt entscheidend von der Sorgfalt und Regelmäßigkeit der Wartung ab, insbesondere die des Fettfilters und die des Aktivkohlefilters.

• **Der Antifett-Filter** hat die Aufgabe, die in der Luft schwebenden Fettpartikel zu fangen, daher kann er in unterschiedlichen Zeitspannen verstopfen, je nach Gebrauch des Geräts.

- Um der Brandgefahr vorzubeugen, müssen mindestens alle 2 Monate die Antifett-Filter per Hand gereinigt werden; dazu verwendet man neutrale, nicht scheuernde Reinigungsmittel oder man gibt ihn in die Spülmaschine bei niedriger Temperatur und kurzem Zyklus.

- Nach der Reinigung kann die Farbe etwas verändert sein. Diese Tatsache ist kein Grund für eine Beschwerde, damit er ausgewechselt wird.

• **Die Aktivkohlefilter** dienen dazu, die Luft, die in die Umgebung zurückgeleitet wird zu reinigen; sie haben die Aufgabe, die unangenehmen Gerüche, die während des Garvorgangs entstehen, zu beseitigen.

- Die nicht regenerierbaren Aktivkohlefilter müssen mindestens alle 4 Monate ausgewechselt werden. Die Sättigung der Aktivkohle hängt davon ab, wie oft das Gerät benutzt wird, vom Gartyp und von der Häufigkeit, mit der die Reinigung des Antifett-Filters durchgeführt wird.

• **Vor der Montage des Antifett-Filters und des regenerierbaren Aktivkohlefilters ist es unbedingt nötig sicherzustellen, dass diese gut getrocknet sind.**

• **Die Abzugshaube sowohl innen wie außen häufig mit einem Tuch reinigen, das mit Wasser oder einem neutralen und nicht scheuerndem flüssigem Reinigungsmittel getränkt ist.**

• Die Beleuchtungsanlage ist für den Gebrauch während des Kochvorgangs realisiert worden und nicht für eine längere Beleuchtung der Umgebung im Allgemeinen. Wird die Beleuchtung lange Zeit angelassen, wird die durchschnittliche Lebensdauer der Glühbirne erheblich verringert.

• **Achtung:** das Nichtinhalten dieser Hinweise für die Reinigung der Haube und deren Auswechseln und die Reinigung der Filter, führen zu Brandgefahr. Es wird daher empfohlen, die hier gegebenen Ratschläge zu befolgen.

• **Auswechseln der LED-Lampen (Abb.8):**

Wenn die Geräteversion eine **LED** Lampe vorsieht, muss diese von einem spezialisiertem Techniker ausgewechselt werden.

• **Bedienung Der beleuchtung (Abb.9)** die Symbolbezeichnungen sind folgend wiedergegeben:

A = Taste BELEUCHTUNG

B = Taste OFF

C = Taste ERSTE GESCHWINDIGKEIT

D = Taste ZWEITE GESCHWINDIGKEIT

E = Taste DRITTE GESCHWINDIGKEIT

F = TIMER AUTOMATISCHES ANHALTEN nach 15 Minuten (*)

Gerätversion mit Funktion Geschwindigkeit **INTENSIV**: man startet mit der DRITTEN Geschwindigkeit und hält die Taste **E** 2 Sekunden lang gedrückt, wodurch die intensive Geschwindigkeit 6 Minuten lang aktiviert wird,

dann nimmt das Gerät erneut die zuvor eingestellte Geschwindigkeit an. Wenn die Funktion aktiviert ist, blinkt die LED-Anzeige. Um sie vor Ablauf der 6 Minuten zu unterbrechen, drückt man erneut die Taste **E**. Bei einigen Modellen kann die Funktion auch mit der ersten und der zweiten Geschwindigkeit aktiviert werden.

Wenn die Taste **F** zwei Sekunden lang gedrückt wird (bei ausgeschalteter Haube), wird die Funktion "**clean air**" aktiviert. Diese Funktion bewirkt das Anschalten des Motors für 10 Minuten pro Stunde mit der ersten Geschwindigkeit. Sofort nach der Aktivierung der Funktion startet der Motor mit der 1. Geschwindigkeit für die Dauer von 10 Minuten, während dieser Zeit müssen die Taste **F** und die Taste **C** gleichzeitig blinken. Nach Ablauf dieser Zeit geht der Motor aus, und die Led der Taste **F** leuchtet fest weiter, bis der Motor nach weiteren 50 Minuten mit der ersten Geschwindigkeit neu startet und die Leds **F** und **C** wieder anfangen, 10 Minuten lang zu blinken, und so weiter. Durch Drücken jeder beliebigen Taste außer den Lichtern kehrt die Haube sofort zu ihrem normalen Funktionieren zurück (Beispiel: Wenn ich die Taste **D** drücke, wird die Funktion "**clean air**" deaktiviert, und der Motor geht sofort in die 2. Geschwindigkeit; wenn die Taste **B** gedrückt wird, wird die Funktion deaktiviert).

(*) Die Funktion "**TIMER AUTOMATISCHES ANHALTEN**" verzögert das Anhalten der Haube, die 15 Minuten mit der zum Zeitpunkt der Einschaltung dieser Funktion gewählten Betriebsgeschwindigkeit weiterläuft.

• **Sättigung Entfettungsfilter/Aktivkohlefilter:**

-Leuchtet die Taste **A** alle **2 Sek.** auf, müssen die Fettfilter gereinigt werden.

-Leuchtet die Taste **A** alle **0,5 Sek.** auf, müssen die Aktivkohlefilter ausgewechselt oder gewaschen werden, je nach Filtertyp.

Nachdem der gesäuberte Filter wieder eingesetzt wurde, muss der elektronische Speicher neu aktiviert werden, indem man die Taste **A** für circa **5 Sek.** gedrückt hält bis diese aufhört zu blinken.

• **Bedienung Der beleuchtung (Abb.10)** die Symbolbezeichnungen sind folgend wiedergegeben:

A = Taste OFF/ERSTE GESCHWINDIGKEIT

B = Taste ERSTE GESCHWINDIGKEIT

C = Taste ZWEITE GESCHWINDIGKEIT

D = TIMER AUTOMATISCHES ANHALTEN (*)

E = Taste DRITTE GESCHWINDIGKEIT

Gerätversion mit Funktion Geschwindigkeit **INTENSIV**: man startet mit der DRITTEN Geschwindigkeit und hält die Taste **C** 2 Sekunden lang gedrückt, wodurch die intensive Geschwindigkeit 7 Minuten lang aktiviert wird, dann nimmt das Gerät erneut die zuvor eingestellte Geschwindigkeit an. Wenn die Funktion aktiviert ist, blinkt die LED-Anzeige. Um sie vor Ablauf der 7 Minuten zu unterbrechen, drückt man erneut die Taste **C**.

Wenn die Taste **D** zwei Sekunden lang gedrückt wird (bei ausgeschalteter Haube), wird die Funktion "**clean air**" aktiviert. Diese Funktion bewirkt das Anschalten des Motors für 10 Minuten pro Stunde mit der ersten Geschwindigkeit. Durch Drücken jeder beliebigen Taste außer den Lichtern kehrt die Haube sofort zu ihrem

normalen Funktionieren zurück.

(*) Die Funktion "TIMER AUTOMATISCHES ANHALTEN" verzögert das Anhalten der Haube, die 5 Minuten mit der zum Zeitpunkt der Einschaltung dieser Funktion gewählten Betriebsgeschwindigkeit weiterläuft.

• **Sättigung Entfettungsfilter/Aktivkohlefilter:**

- Wenn die **E**-Taste blinkt, müssen die Fettfilter gereinigt werden (30 Stunden sind vergangen).

- Wenn die **A**-Taste blinkt, müssen die Aktivkohlefilter ausgewechselt oder gewaschen werden, je nach Filtertyp (120 Stunden sind vergangen).

Nachdem der gesäuberte Filter wieder eingesetzt wurde, muss der elektronische Speicher neu aktiviert werden, indem man die Taste **A** für circa **5 Sek.** gedrückt hält bis diese aufhört zu blinken.

FÜR SCHÄDEN, DIE AUF DIE NICHTBEACHTUNG DER OBEN GENANNTEN ANWEISUNGEN ZURÜCKZUFÜHREN SIND, WIRD KEINERLEI VERANTWORTUNG ÜBERNOMMEN.

ESPAÑOL

E

GENERALIDADES

Lea atentamente el contenido del presente libro de instrucciones pues contiene indicaciones importantes para la seguridad en la instalación, el uso y el mantenimiento (Consérvelo para un posible consulta posterior). El aparato ha sido diseñado para el uso en versión aspiradora (evacuación de aire hacia el exterior - Fig. 6), filtrante (reciclaje del aire en el interior - Fig. 7) o con motor exterior.

SUGERENCIAS PARA LA SEGURIDAD

1. Preste atención si funcionan contemporáneamente una campana aspirante y un quemador o una chimenea que toman el aire del ambiente y están alimentados por energía que no sea eléctrica, pues la campana aspirante toma del ambiente el aire que el quemador o la chimenea necesitan para la combustión. La presión negativa del local no debe superar los 4 Pa (4x10⁻⁵ bares). Para un funcionamiento seguro, realice primero una adecuada ventilación del local. Para la evacuación externa, aténgase a las disposiciones vigentes en su país.

Antes de enchufar el modelo a la corriente eléctrica:

-Controlar los datos de matrícula

(que se encuentran en el interior del aparato) para constatar que la tensión y la potencia correspondan a la de la red y el enchufe de conexión sea idóneo. En caso de dudas, recurra a un electricista calificado.

-Si el cable de alimentación está dañado, se debe cambiar con un cable o conjunto especial de cables que puede suministrar tanto el fabricante como el servicio de asistencia técnica.

2. ¡Atención!

En determinadas circunstancias los electrodomésticos pueden ser peligrosos.

A) No intente controlar los filtros cuando la campana está en funcionamiento.

B) Durante el uso prolongado de la instalación de iluminación o inmediatamente después, no toque las lámparas ni las zonas adyacentes a ellas.

C) Está prohibido cocinar a fuego directo debajo de la campana.

D) Evite dejar la llama libre porque puede dañar los filtros y constituye un riesgo de incendio.

E) Controle constantemente los alimentos fritos para evitar que el aceite sobrecalentado se prenda fuego.

F) Antes de efectuar cualquier operación de mantenimiento, desconecte la campana de la red eléctrica.

G) Este aparato puede ser utilizado por niños a partir de los 8 años y por personas con capacidades psico-físico-sensoriales reducidas o con una experiencia y conocimientos insuficientes, siempre que sean cuidadosamente supervisados

Se instruidos sobre cómo utilizar el aparato de forma segura y sobre los peligros que conlleva. Asegúrese de que los niños no jueguen con el aparato. La limpieza y el mantenimiento por parte del usuario no deben ser llevados a cabo por niños, a menos que sean supervisados. H) Controle que los niños no jueguen con el aparato.


I) Cuando la campana se utiliza simultáneamente con aparatos que queman gas u otros combustibles, el ambiente debe estar adecuadamente ventilado. L) Si las operaciones de limpieza no se realizan respetando las instrucciones, hay peligro de incendio.


INSTRUCCIONES PARA LA INSTALACIÓN

- Las operaciones de montaje y conexión eléctrica deben ser efectuadas por personal especializado.
- Utilice guantes de protección antes de realizar las operaciones de montaje.

• Instalación eléctrica:

Importante! Controle los datos de la placa que se encuentra en el interior del aparato:

-Si en la placa se encuentra el símbolo  significa que el aparato no debe ser conectado a tierra, por lo tanto siga las instrucciones indicadas para la clase de aislamiento II.

-Si en la placa NO se encuentra el símbolo  siga las instrucciones correspondientes a la clase de aislamiento I.

Clase de aislamiento II

-El aparato está construido en clase II, por lo tanto no se debe conectar ningún cable a la toma de tierra. El posición del enchufe debe ser de fácil acceso una vez instalado el aparato. Si el aparato posee un cable sin enchufe, para conectarlo a la red eléctrica es necesario instalar entre el aparato y la red de suministro un interruptor omnipolar con una apertura mínima de 3 mm entre los contactos y las dimensiones adecuadas para la carga, conforme con las normas vigentes.

-La conexión a la corriente eléctrica debe realizarse de la siguiente manera:

MARRÓN = L línea

AZUL = N neutro.

Clase de aislamiento I


Este aparato pertenece a la clase I, por lo tanto debe


conectarse a la toma de tierra.

-La conexión a la red eléctrica debe efectuarse como sigue:

MARRÓN = L línea

AZUL = N neutro

AMARILLO/VERDE =  tierra

El cable neutro debe conectarse al borne con el símbolo N mientras que el cable AMARILLO/VERDE, debe conectarse al borne cerca del símbolo de tierra .

.Durante la conexión eléctrica, controle que el enchufe de corriente posea la conexión a tierra. Después del montaje de la campana de aspiración, controle que la posición del enchufe de alimentación eléctrica sea fácilmente accesible. Si se conecta directamente a la red eléctrica es necesario interponer entre el aparato y la red un interruptor omnipolar con una abertura mínima de 3 mm entre los contactos, dimensionado con respecto a la carga y que cumpla con las normas vigentes.

- La distancia mínima entre la superficie de soporte de los recipientes de cocción en el dispositivo de cocción y la parte más baja de la campana de cocina debe de al menos **65 cm**. Si debe usarse un tubo de conexión compuesto de dos o más partes, la parte superior debe estar fuera de la parte inferior. No conecte la descarga de la campana a un conducto en el que circule aire caliente o que sea utilizado para evacuar los humos de aparatos alimentados por una energía que no sea eléctrica. Antes de efectuar las operaciones de montaje, para una más fácil maniobrabilidad del aparato, extraer el/los filtro/s antigrasa (Fig. 8).

-En el caso de montaje del aparato en la versión aspirante, predisponer el orificio de evacuación aire.

- Se aconseja el uso de un tubo de evacuación de aire con el mismo diámetro que la boca de salida de aire. El uso de una reducción podría disminuir las prestaciones del producto y aumentar el ruido.

• Instalacion:

Para instalar la campana de manera correcta debe seguirse el siguiente esquema:

1. Montaje de la campana en la parte inferior del mueble colgante.
2. Elección de la versión extractora (extractora Fig.1A o filtrante Fig.1B).

• Montaje de la campana en la parte inferior del mueble colgante:

Este tipo de aparato debe empotrarse en un armario colgante o en otro soporte. Las medidas de la campana se indican en la figura 2. Antes de fijar la campana, quitar el panel **D**, quitando los tornillos **E** según se indica en la figura 3.

Para filarla emplear tornillos **M** si idóneos para el tipo de mueble (Fig.4). Una vez que la campana se ha fijado a la parte inferior del armario colgante, colocar el panel **D** (Fig.5) en su sede.

• Versión aspirante:

Con este tipo de instalación el aparato descarga los vapores al exterior a través de una canalización existente. Para ello hay que comprar un tubo mural telescópico del tipo previsto por la normativa vigente, no inflamable y encajarlo en la arandela **H** (Fig.1A).

• Versión filtrante:

Para transformar la campana de la versión aspirante a la versión filtrante, solicite a su revendedor los filtros de carbono activo. Los filtros deben ser aplicados al grupo aspirante colocado en el interior de la campana, centrándolos y girándolos 90° hasta el tope (Fig.7). Para efectuar esta operación, quite el filtro **G** (Fig.6). El aire se devuelve al ambiente por un tubo de evacuación del aire que pasa a través del mueble y está conectado a la brida **H** (Fig.1B).

USO Y MANTENIMIENTO

• Se recomienda poner en funcionamiento el aparato antes de proceder a la cocción de un alimento cualquiera. Se recomienda también, dejar funcionar el aparato durante 15 minutos después de haber finalizado la cocción para lograr una evacuación completa del aire viciado. El buen funcionamiento de la campana depende de la realización de un correcto y constante mantenimiento; se debe prestar una atención particular al filtro antigrasa y al filtro de carbón activo.

• **El filtro antigrasa** cumple la función de retener las partículas grasas en suspensión en el aire, por lo que se puede obstruir en relación al tiempo de uso.

-Para prevenir el peligro de incendio, cada 2 meses máximo se deben lavar los filtros antigrasa a mano, usando detergentes líquidos neutros no abrasivos, o sino en el lavavajillas a baja temperatura y ciclos breves. -Después de algunos lavados puede cambiar de color. Esto no da derecho a reclamar su sustitución.

• **Los filtros de carbón activado** sirven para depurar el aire que se vuelve a inyectar en el ambiente, con el objetivo de atenuar los olores desagradables que genera la cocción.

-Los filtros de carbón activado no regenerables deben cambiarse cada 4 meses como máximo. La saturación del carbón activado depende del uso más o menos prolongado del aparato, del tipo de cocina y de la regularidad con que se limpie el filtro antigrasa.

• **Antes de volver a montar los filtros antigrasa y los filtros de carbón activado regenerables, se los debe secar bien.**

• **Limpie frecuentemente la campana, tanto internamente como externamente, usando un paño humedecido con agua o detergentes líquidos neutros no abrasivos.**

• La instalación de luz se diseñó para el uso durante la cocción y no para usos prolongados de iluminación general del ambiente. Emplearla de esta forma disminuye notablemente la duración media de las lámparas.

• **Atención:** no respetar las advertencias de limpieza de la campana y de sustitución y limpieza de los filtros comporta riesgos de incendio. Por tanto, es recomendable atenerse a las instrucciones sugeridas.

• Sustitución de las lámparas LED (Fig.8):

Si la versión del aparato es aquella con lámparas **LED**, para sustituirlas es necesaria la intervención de un técnico especializado.

• **Mandos luminosos (Fig.9)** la simbología es la siguiente:

A= botón ILUMINACION.

B= botón OFF

C= botón PRIMERA VELOCIDAD.

D= botón SEGUENDA VELOCIDAD.

E = botón TERCERA VELOCIDAD.

F = botón TIMER PARADA AUTOMÁTICA 15 MINUTOS (*)

Si su aparato está equipado con la función velocidad **INTENSIVA**, partiendo de la TERCERA velocidad y manteniendo presionado durante 2 segundos aproximadamente el botón **E**, esta se activará por 6 minutos, luego de lo cual, regresará a la velocidad configurada anteriormente. Cuando la función se encuentra activada el LED parpadea. Para interrumpirla antes de los 6 minutos, presione nuevamente el botón **E**. En algunos modelos se puede activar la función también con la primera y la segunda velocidad.

Presionando el botón **F** por dos segundos (con la campana apagada) se activa la función "**clean air**". Esta función enciende el motor por 10 minutos cada hora en la primera velocidad. Apenas sea activada la función, el motor parte con la 1ª velocidad por un período de 10 minutos, durante los cuales deben relampaguear los botones **F** y **C** contemporaneamente. Terminado este período el motor se apaga y el led del botón **F** se mantiene encendido con una luz fija por 50 minutos. En ese momento el motor reparte en la primera velocidad, los leds **F** y **C** recomienzan a relampaguear por 10 minutos y se repite el ciclo. Presionando cualquier botón, a excepción de las luces, la campana inmediatamente regresa a su funcionamiento normal (ej. presionando el botón **D** se desactiva la función "**clean air**" y el motor cambia a la 2ª velocidad; presionando el botón **B** la función se desactiva).

(*) La función "**TIMER PARADA AUTOMATICA**" retarda la parada de la campana, que continuará a funcionar a la velocidad seleccionada en el momento del encendido de esta función, 15 minutos.

• Saturación de los filtros antigrasa/carbón activo:

-Cuando el botón **A** centellea con una frecuencia de **2 seg.**, los filtros antigrasa deben ser lavados.

-Cuando el botón **A** centellea con una frecuencia de **0,5 seg.**, los filtros de carbón activado deben cambiarse o lavarse según su tipo.

Después que se vuelve a colocar el filtro limpio, es necesario reiniciar la memoria electrónica presionando el botón **A** durante **5 seg.** hasta que deje de centellear.

• **Mandos luminosos (Fig.10)** la simbología es la siguiente:

A= botón OFF/ PRIMERA VELOCIDAD

B= botón SEGUENDA VELOCIDAD

C = botón TERCERA VELOCIDAD

D = botón TIMER PARADA AUTOMÁTICA (*)

E = botón ILUMINACION

Si su aparato está equipado con la función velocidad **INTENSIVA**, partiendo de la TERCERA velocidad y manteniendo presionado durante 2 segundos aproximadamente el botón **C**, esta se activará por 7 minutos, luego de lo cual, regresará a la velocidad configurada anteriormente. Cuando la función se encuentra activada el LED parpadea. Para interrumpirla antes de los 7 minutos, presione nuevamente el botón **C**.

Presionando el botón **D** por 3 segundos (con la campana apagada) se activa la función "**clean air**". Esta función enciende el motor por 10 minutos cada hora

en la primera velocidad. Presionando cualquier botón, a excepción de las luces, la campana inmediatamente regresa a su funcionamiento normal.

(*) La función "TIMER PARADA AUTOMATICA" retarda la parada de la campana, que continuará a funcionar a la velocidad seleccionada en el momento del encendido de esta función, 5 minutos.

• Saturación de los filtros antigrasa/carbón activo:

- Cuando el botón **E** centellea, los filtros antigrasa deben ser lavados (han pasado 30 horas de uso).

- Cuando el botón **A** centellea, los filtros de carbón activado deben cambiarse o lavarse según su tipo (han pasado 120 horas de uso).

Después que se vuelve a colocar el filtro limpio, es necesario reiniciar la memoria electrónica presionando el botón **A** durante **5 seg.** hasta que deje de centellear.

EL FABRICANTE NO SE HACE RESPONSABLE DE LOS DAÑOS PRODUCIDOS POR EL INCUMPLIMIENTO DE ESTAS ADVERTENCIAS.

FRANÇAIS

F

GÉNÉRALITÉS

Lire attentivement le contenu du mode d'emploi puisqu'il fournit des indications importantes concernant la sécurité d'installation, d'emploi et d'entretien. Le conserver pour d'ultérieures consultations. L'appareil a été conçu pour être utilisé dans le modèle aspirant (évacuation de l'air à l'extérieur - Fig. 6), filtrant (retour de l'air à l'intérieur - Fig. 7) ou doté d'un moteur externe.

CONSEILS POUR LA SÉCURITÉ

1. Attention, lorsque dans la même pièce vous utilisez simultanément la hotte à évacuation avec un brûleur ou une cheminée alimentés par une énergie autre que l'électricité, vous pouvez créer un problème "d'inversion de flux". Dans ce cas la hotte aspire l'air nécessaire à leur combustion. La dépression dans le local ne doit pas dépasser les 4 Pa (4x10⁻⁵ bar). Pour un fonctionnement en toute sécurité, n'oubliez pas de prévoir une ventilation suffisante du local. Pour l'évacuation vers l'extérieur, veuillez vous référer aux dispositions en vigueur dans votre pays.

Avant de brancher la hotte au réseau de distribution élec-

trique:

- Lire les données reportées sur la plaquette d'identification (appliquée à l'intérieur de la hotte) pour vérifier si le voltage et la puissance correspondent à ceux du réseau. Contrôler aussi si la prise est adaptée.

- En cas de doutes, contacter un électricien qualifié. Si le câble d'alimentation est abîmé, il faut le remplacer par un autre câble ou par un ensemble, spécialement prévus, que vous pouvez commander au fabricant ou à un de ses services d'assistance technique.

2. Attention!

Dans certaines circonstances les électroménagers peuvent être dangereux.

A) N'essayez pas de contrôler l'état des filtres quand la hotte est en marche.

B) Ne jamais toucher les lampes et les zones adjacentes, pendant et tout de suite après l'utilisation prolongée de l'éclairage.

C) Il est absolument interdit de flamber sous la hotte.

D) Évitez de laisser des flammes libres, elles sont dangereuses pour les filtres et pour les risques d'incendie.

E) Surveillez constamment les fritures pour éviter que l'huile surchauffée prenne feu.

F) Avant de procéder à toute opération d'entretien, coupez l'alimentation électrique de la hotte.

G) Cet appareil peut être utilisé par des enfants de plus de 8 ans et par des personnes dont les capacités physiques, sensorielles ou mentales sont diminuées ou

ayant une expérience et des connaissances insuffisantes, pourvu que ce soit sous la surveillance attentive d'une personne responsable et après avoir reçu des instructions sur la manière d'utiliser cet appareil en toute sécurité et sur les dangers que cela comporte. Assurez-vous que les enfants ne jouent pas avec cet appareil. Le nettoyage et l'entretien de la part de l'utilisateur ne doivent pas être effectués par des enfants, à moins qu'ils ne soient surveillés.

H) Veillez à ce que les enfants ne jouent pas avec l'appareil.

I) Lorsque la hotte est utilisée en présence d'appareils utilisant du gaz ou d'autres combustibles, la pièce doit être correctement ventilée.

L) Si le nettoyage n'est pas réalisé conformément aux instructions, un incendie peut se déclarer.


INSTRUCTIONS POUR L'INSTALLATION


• Le montage et le branchement électrique doivent être effectués par un personnel spécialisé.

• Utiliser des gants de protection avant de procéder aux opérations de montage.

• Connexion électrique:

Remarque! Consulter la plaque signalétique à l'intérieur de l'appareil:

-Le symbole  y figure. Cela signifie que l'appareil ne doit pas être relié à la terre. Respecter les conditions applicables pour les appareils de la classe d'isolation II.

-Si le symbole  NE FIGURE PAS sur la plaque signalétique, suivre les consignes pour les appareils de classe I.

Classe d'isolation II

-L'appareil est construit en classe II, pour cela aucun câble ne doit être connecté avec la prise terre. La prise doit être accessible après l'installation de l'appareil. Si l'appareil est équipé d'un cordon dépourvu de fiche, un interrupteur omnipolaire ayant une distance d'ouver-

ture des contacts d'au moins 3 mm, dimensionné à la charge et conforme aux réglementations applicables en la matière, doit être intercalé entre le secteur et l'appareil.

-La connexion avec le réseau électrique doit être exécutée comme suit:

MARRON = L ligne

BLEU = N neutre.

Classe d'isolation I


Cet appareil est fabriqué en classe I, il faut par conséquent le raccorder à une prise de terre.

-Procédez au raccordement électrique comme suit:

MARRON = L ligne

BLEU = N neutre

JAUNE/VERT =  terre.

Le câble neutre doit être raccordé à la borne portant le symbole **N** tandis que le câble **JAUNE/VERT**, doit être raccordé à la borne près du symbole . Lors des opérations de raccordement électrique, assurez-vous que la prise de courant comporte bien une borne de mise à la terre. Une fois l'installation terminée, cette prise doit être facilement accessible. Un interrupteur omnipolaire ayant une distance d'ouverture des contacts d'au moins 3 mm, dimensionné à la charge et conforme aux réglementations applicables en la matière, doit être intercalé entre le secteur et l'appareil en cas de raccordement direct au secteur.

• La distance minimum entre la surface de support des récipients de cuisson sur le dispositif de cuisson et la partie la plus basse de la hotte pour cuisine doit être de **65 cm** au moins. S'il doit être utilisé un tuyau de connexion composé de deux ou plusieurs parties, la partie supérieure doit être à l'extérieur de celle inférieure. Ne pas relier le tuyau d'échappement de la hotte à un conduit dans lequel circule de l'air chaud ou employé pour évacuer les fumées des appareils alimentés par une énergie différente de celle électrique.

En vue d'une maniabilité de l'appareil plus facile, avant d'exécuter les opérations de montage, déconnecter le filtre/les filtres anti-graisse (Fig. 8).

-S'il s'agit d'une hotte aspirante, il faudra prévoir une ouverture pour l'évacuation de l'air.

• Nous conseillons d'utiliser un tuyau d'évacuation de l'air de même diamètre que l'orifice de sortie de l'air. L'utilisation d'une réduction pourrait diminuer les performances du produit et augmenter le niveau sonore.

• Installation

Pour effectuer correctement l'installation de la hotte suivez les instructions suivantes:

1. Montage de la hotte dans la partie inférieure du panneau.
2. Choix de la version (évacuation Fig.1A ou recyclage Fig.1B).

• Fixation de la hotte sous un élément haut:

Ce type d'appareil est à encastrier à l'intérieur d'un élément haut ou d'un tout autre support. Les dimensions d'encombrement de la hotte sont reportées figure 2. Avant de procéder à la fixation de la hotte, retirer le panel **D** après avoir retiré les vis **E** comme illustré figure 3. Pour la fixation, utiliser les vis **M** s'ils appropriés au type de meuble (Fig.4). Après avoir fixé

la hotte dans le bas de l'élément, saisir le panel **D** (Fig.4) et la remettre à l'emplacement voulu.

• **Versio aspirante:**

Avec ce genre d'installation l'appareil évacue les vapeurs à l'extérieure à travers une paroi périmétrale ou une canalisation déjà existente. Il est donc nécessaire de se procurer un tube mural télescopique, du type prévu par les normes en vigueur non inflammable de et reliez-le à la bride **H** (Fig.1A).

• **Versio recyclage:**

Pour transformer la hotte de la version évacuation à la version recyclage, demandez à votre vendeur des filtres à charbon actif. Monter les filtres dans le groupe d'aspiration en les centrant bien à l'intérieur de la hotte et en les faisant pivoter de 90 degrés jusqu'au déclic (Fig.7). Pour effectuer cette opération, retirer le filtre **G** (Fig.6). L'air est renvoyé dans la pièce à travers un tuyau d'évacuation passant à travers le meuble et raccordé à la bride **H** (Fig.1B).

EMPLOI ET ENTRETIEN

• Il est conseillé de mettre en service la hotte quelques minutes avant de commencer à cuisiner. De même il est conseillé de l'arrêter 15 minutes après avoir terminé la cuisson pour éliminer au maximum les odeurs et évacuer l'air vicié. Le bon fonctionnement de la hotte est lié à la fréquence des opérations d'entretien et, plus particulièrement, à l'entretien du filtre anti-graisse et du filtre à charbon actif.

• **Le filtre anti-graisse** a pour rôle de retenir les particules grasses en suspension dans l'air; par conséquent, il peut se boucher en un temps qui varie en fonction de l'utilisation de l'appareil.

- Pour prévenir le danger d'incendie, chaque 2 mois au maximum, il est nécessaire de laver les filtres anti-graisse à la main en utilisant des détergents liquides neutres non abrasifs ou dans le lave-vaisselle à température basse et cycle court.

- Après plusieurs lavages, la couleur peut changer. Cela ne donne pas le droit à une requête pour leur remplacement.

• **Les filtres au carbone actif** servent à purifier l'air qui sera rejeté dans la pièce et à atténuer les odeurs générées par la cuisson.

- Les filtres à carbone actif non régénérables doivent être remplacés chaque 4 mois au maximum. La saturation du carbone actif dépend de l'utilisation plus ou moins prolongée de l'appareil, du type de cuisine et de la régularité avec laquelle vous effectuez le nettoyage du filtre anti-graisse.

• **Avant de monter les filtres anti-grasses et les filtres à carbone actif régénérables, il est important que ceux-ci soient bien secs.**

• **Nettoyer fréquemment la hotte à l'intérieur et à l'extérieur en utilisant un chiffon humidifié avec de l'eau ou des détergents liquides neutres non abrasifs.**

• L'installation d'illumination est conçue pour l'utilisation pendant la cuisson et non pour l'utilisation prolongée pour illuminer la pièce. L'utilisation prolongée de l'illumination réduit considérablement la durée moyenne de la lampe.

• **Attention:** la non-observation de ces remarques de nettoyage de la hotte et du remplacement et nettoyage des filtres comporte des risques d'incendie.

Il est donc recommandé de suivre les instructions suggérées.

• **Remplacement des lampes à LED (Fig.8):**

Si la version de l'appareil est avec lampes à LED, elles doivent être obligatoirement remplacées par un technicien spécialisé.

• **Commandes Lumineux (Fig.9)** le symbole sont le suivant:

A = touche ECLAIRAGE

B = touche OFF

C = touche PREMIERE VITESSE

D = touche DEUXIEME VITESSE

E = touche TROISIEME VITESSE

F = touche MINUTEUR ARRÊT AUTOMATIQUE 15 minutes (*)

Si votre appareil est équipé de la fonction vitesse **INTENSIVE**, en partant de la TROISIEME vitesse et en maintenant appuyée la touche **E** pendant environ 2 secondes, cette vitesse sera activée pendant 6 minutes après lesquelles l'appareil se remettra à la vitesse précédemment configurée.

Quand la fonction est activée, la LED clignote.

Pour interrompre cette vitesse avant les 6 minutes appuyer sur la touche **E**.

Pour certains modèles on peut même activer la fonction avec la première et la deuxième vitesse.

En appuyant sur le bouton **F** pendant 2 secondes (lorsque la hotte est allumée), la fonction «**clean air**» s'active. Cette fonction démarre le moteur pour 10 minutes par heure à la première vitesse. Dès que la fonction est activée, le moteur démarre en 1^{ère} vitesse pour 10 minutes pendant lesquelles les boutons **F** et **C** doivent clignoter en même temps. A la fin de ce temps, le moteur s'arrête et la diode électroluminescente du bouton **F** reste allumée sans clignoter jusqu'à ce que le moteur reparte en 1^{ère} vitesse 50 minutes plus tard. Les diodes électroluminescentes **F** et **C** recommencent à clignoter pendant 10 minutes et ainsi de suite. En appuyant sur n'importe quelle touche à l'exception des touches de lumière, la hotte retourne immédiatement à son fonctionnement normal (ex. en appuyant sur le bouton **D** la fonction «**clean air**» se désactive et le moteur passe directement à la 2^{ème} vitesse ; en appuyant sur le bouton **B** la fonction se désactive).

(*) La fonction "MINUTER ARRÊT AUTOMATIQUE" retarde l'arrêt de la hotte, qui continuera de fonctionner à la vitesse de service en cours au moment de l'activation de cette fonction, pendant 15 minutes.

• **Saturation filtres Anti-graisse/Charbon actif:**

-Lorsque la touche **A** clignote avec une fréquence de **2 secondes**, les filtres anti-graisse doivent être lavés.

-Lorsque la touche **A** clignote avec une fréquence de **0,5 seconde**, les filtres à charbon actif doivent être remplacés ou nettoyés selon le type de filtre. Lorsque les filtres nettoyés sont remis en place, réinitialisation la mémoire électronique en appuyant sur la touche **A** pendant environ **5 secondes** jusqu'à ce qu'elle arrête de clignoter.

• **Commandes Lumineux (Fig.10)** le symbole sont le suivant:

A = touche OFF/PREMIERE VITESSE

B = touche ECLAIRAGE
C = touche DEUXIEME VITESSE
D = touche TROISIEME VITESSE
E = touche MINUTEUR ARRÊT AUTOMATIQUE(*)
A = touche ECLAIRAGE

Si votre appareil est équipé de la fonction vitesse **INTENSIVE**, en partant de la TROISIEME vitesse et en maintenant appuyée la touche **C** pendant environ 2 secondes, cette vitesse sera activée pendant 7 minutes après lesquelles l'appareil se remettra à la vitesse précédemment configurée.

Quand la fonction est activée, la LED clignote.
Pour interrompre cette vitesse avant les 7 minutes appuyer sur la touche **C**.

En appuyant sur le bouton **D** pendant 3 secondes (lorsque la hotte est allumée), la fonction «**clean air**» s'active. Cette fonction démarre le moteur pour 10 minutes par heure à la première vitesse. En appuyant sur n'importe quelle touche à l'exception des touches de lumière, la hotte retourne immédiatement à son fonctionnement normal.

(*) La fonction "MINUTER ARRÊT AUTOMATIQUE" retarde l'arrêt de la hotte, qui continuera de fonctionner à la vitesse de service en cours au moment de l'activation de cette fonction, pendant 5 minutes.

• Saturation filtres Anti-graisse/Charbon actif:

-Lorsque la touche **E** clignote, les filtres anti-graisse doivent être lavés (30 heures d'utilisation se sont écoulées).

-Lorsque la touche **A** clignote, les filtres à charbon actif doivent être remplacés ou nettoyés selon le type de filtre (120 heures d'utilisation se sont écoulées).
Lorsque les filtres nettoyés sont remis en place, réinitialisation la mémoire électronique en appuyant sur la touche **A** pendant environ **5 secondes** jusqu'à ce qu'elle arrête de clignoter.

NOUS DECLINONS TOUTE RESPONSABILITE POUR LES EVENTUELS DÉGATS PROVOQUÉS PAR L'INOB-SERVATION DES SUSDITES INSTRUCTIONS.

ENGLISH

GB

GENERAL

Carefully read the following important information regarding installation safety and maintenance. Keep this information booklet accessible for further consultations. The appliance has been designed for use in the ducting version (air exhaust to the outside - Fig. 6), filtering version (air circulation on the inside - Fig. 7) or with external motor.

SAFETY PRECAUTION

1. Take care when the cooker hood is operating simultaneously with an open fireplace or burner that depend on the air in the environment and are supplied by other than electrical energy,

as the cooker hood removes the air from the environment which a burner or fireplace need for combustion. The negative pressure in the environment must not exceed 4Pa (4x10⁻⁵ bar). Provide adequate ventilation in the environment for a safe operation of the cooker hood. Follow the local laws applicable for external air evacuation.

Before connecting the model to the electricity network:

-Control the data plate (positioned inside the appliance) to ascertain that the voltage and power correspond to the network and the socket is suitable. If in doubt ask a qualified electrician.
-If the power supply cable is damaged, it must be replaced with another cable or a special assembly, which may be obtained direct from the manufacturer or from the Technical Assistance Centre.

2. Warning! In certain circumstances electrical appliances may be a danger hazard.

A) Do not check the status of the filters while the cooker hood is operating.

B) Do not touch bulbs or adjacent areas, during or straight after prolonged use of the lighting installation.

C) Flambè cooking is prohibited underneath the cooker hood.

D) Avoid free flame, as it is damaging for the filters and a fire hazard.

E) Constantly check food frying to avoid that the overheated oil may become a fire hazard.

F) Disconnect the electrical plug prior to any maintenance.

G) This appliance can be used

by children aged from 8 years and above and persons with reduced physical, sensory or mental capabilities or lack of experience and knowledge if they have been given supervision or instruction concerning use of the appliance in a safe way and understand the hazards involved. Children shall not play with the appliance. Cleaning and user maintenance shall not be made by children without supervision.

H) Young children should be supervised to ensure they do not play with the appliance.


I) There shall be adequate ventilation of the room when the rangehood is used at the same time as appliances burning gas or other fuels.


L) There is a risk of fire if cleaning is not carried out in accordance with the instructions.

INSTALLATION INSTRUCTIONS

- **Assembly and electrical connections must be carried out by specialised personnel.**
- **Wear protective gloves before proceeding with the installation.**

• Electric Connection:

Note! Verify the data label placed inside the appliance: -If the symbol  appears on the plate, it means that no earth connection must be made on the appliance, therefore follow the instructions concerning insulation class II.

-If the symbol  DOES NOT appear on the plate, follow the instructions concerning insulation class I.

Insulation class II

-The appliance has been manufactured as a class II, therefore no earth cable is necessary.

The plug must be easily accessible after the installation of the appliance. If the appliance is equipped with power cord without plug, a suitably dimensioned omnipolar switch with 3 mm minimum opening between contacts must be fitted between the appliance and the electricity supply in compliance with the load and current regulations.

-The connection to the mains is carried out as follows: BROWN = L line

BLUE = N neutral.


Insulation class I


This is a class I, appliance and must therefore be connected to an efficient earthing system.

-The appliance must be connected to the electricity supply as follows:

BROWN = L line

BLUE = N neutral

YELLOW/GREEN =  earth.

The neutral wire must be connected to the terminal with the N symbol while the YELLOW/GREEN, wire must be connected to the terminal by the earth symbol .

When connecting the appliance to the electricity supply, make sure that the mains socket has an earth connection. After fitting the ducted cooker hood, make sure that the electrical plug is in a position where it can be accessed easily. If the appliance is connected directly to the electricity supply, an omnipolar switch with a minimum contact opening of 3 mm must be placed in between the two; its size must be suitable for the load required and it must comply with current legislation.

- The minimum distance between the support surfaces of the cooking pots on the cooker top and the lowest part of the cooker hood must be at least **65 cm**. If a connection tube composed of two parts is used, the upper part must be placed outside the lower part. Do not connect the cooker hood exhaust to the same conductor used to circulate hot air or for evacuating fumes from other appliances generated by other than an electrical source. Before proceeding with the assembly operations, remove the anti-grease filter(s) (Fig. 8) so that the unit is easier to handle.

-In the case of assembly of the appliance in the suction version prepare the hole for evacuation of the air.

- We recommend the use of an air exhaust tube which has the same diameter as the air exhaust outlet hole. If a pipe with a smaller diameter is used, the efficiency of the product may be reduced and its operation may become noisier.

• Installation:

The following instruction should be followed to carry out the correct installation of the cooker hood.

1. Mounting of the cooker hood on the lower side of the cupboard.
2. Choosing the version (extractor, Fig.1A, or filter, Fig.1B).

• Fixing the hood to the lower part of the wall cabinet:

This type of appliance must be fitted inside a cabinet or inside another type of support structure. The overall measurements of the cooker hood are given in figure 2. Before proceeding with cooker hood installation, remove the panel **D** after removing the screws **E**, as shown in figure 3. Fix the appliance in place using screws **M** if suited to the type of cabinet (Fig.4). After fixing the cooker hood to the lower part of the cabinet, place the panel **D** (Fig.5) back in the correct position.

• Extraction through an outside wall:

The appliance expels the fumes through an outside wall or a duct. It is necessary to buy a telescopic pipe

in accordance with the standards in use (inflammable) and connect it to flange **H** (Fig.1A).

• **Recirculation:**

To transform an extractor hood version into a filter hood version, contact your appliance dealer and ask for active charcoal filters. The filters should be fitted to the extraction assembly inside the hood, by centring them and rotating them 90 degrees, until they click into place (Fig.7). To perform this operation, first remove filter **G** (Fig.6). The air is released back into the room through air exhaust piping which passes through the cabinet and is connected to flange **H** (Fig.1B).

USE AND MAINTENANCE

• We recommend that the cooker hood is switched on before any food is cooked. We also recommend that the appliance is left running for 15 minutes after the food is cooked, in order to thoroughly eliminate all contaminated air. The effective performance of the cooker hood depends on constant maintenance; the anti-grease filter and the active carbon filter both require special attention.

• **The anti-grease filter** is responsible retaining the grease particles suspended in the air, therefore it is subject to clogging with variable frequency according to the use of the appliance.

- To prevent the danger of possible fires, at least every 2 months one must wash the anti-grease filters by hand using non-abrasive neutral liquid detergents or in the dishwasher at low temperatures and on short cycles.

- After a few washes, colour alterations may occur. This does not give the right to claim their replacement.

• **The active carbon filters** are used to purify the air that is sent back into the room and its function is to mitigate the unpleasant odours produced by cooking. - The non-regenerable active carbon filters must be replaced at least every 4 months. The saturation of the active charcoal depends on the more or less prolonged use of the appliance, on the type of kitchen and on the frequency with which anti-grease filter is cleaned.

• **Before remounting the anti-grease filters and the regenerable active charcoal filters it is important that they are completely dry.**

• **Clean the hood frequently, both internally and externally, using a cloth dampened with water or non-abrasive neutral liquid detergents.**

• The lighting system is designed for use during cooking and not for the prolonged general lighting of the room. The prolonged use of the lighting system significantly decreases the average duration of the bulbs.

• **Attention:** the non compliance with the hood cleaning warnings and with the replacement and cleaning of the filters entails risk of fires. One therefore recommends keeping to the suggested instructions.

• **Replacing LED lamps (Fig.8):**

If the appliance version is with LED lamps, the intervention of a specialised technician is necessary to replace them.

• **Bright Control (Fig.9)** the key symbols are explained below:

A= LIGHT

B= OFF

C= SPEED I

D= SPEED II

E = SPEED III

F = AUTOMATIC STOP TIMER - 15 minutes (*)

If your appliance has the **INTENSIVE** speed function, from speed THREE, press key **E** for 2 seconds and it will be activated for 6 minutes after which it will return to the previously set speed. When the function is active the LED flashes.

To interrupt it before the 6 minutes have elapsed, press key **E** again. Some models allow activating this function even with speed one and two.

By pressing key **F** for two seconds (with the hood switched off) the "clean air" function is activated. This function switches the appliance on for ten minutes every hour at the first speed. As soon as this function is activated the motor starts up at the first speed for ten minutes. During this time key **F** and key **C** must flash at the same time. After ten minutes the motor switches off and the LED of key **F** remains switched on with a fixed light until the motor starts up again at the first speed after fifty minutes and keys **F** and **C** start to flash again for ten minutes and so on. By pressing any key for the exclusion of the hood light the hood will return immediately to its normal functioning (e.g. if key **D** is pressed the "clean air" function is deactivated and the motor moves to the 2nd speed straight away. By pressing key **B** the function is deactivated).

(*) The "AUTOMATIC STOP TIMER" delays stopping of the hood, which will continue functioning for 15 minutes at the operating speed set at the time this function is activated.

• **Anti-grease/active charcoal filters saturation:**

-When the **A** key flashes with a **2 second** frequency the anti-grease filters must be washed.

-When the **A** key flashes with a **0.5 second** frequency the active carbon filters must be replaced or washed depending on the type of filter.

Once the clean filter has been put back one must reset the electronic memory by pressing the **A** key for approximately **5 seconds** until it stops flashing.

• **Bright Control (Fig.10)** the key symbols are explained below:

A= OFF/SPEED I

B= SPEED II

C= SPEED III

D= AUTOMATIC STOP TIMER (*)

E= LIGHT

If your appliance has the **INTENSIVE** speed function, from speed THREE, press key **C** for 2 seconds and it will be activated for 7 minutes after which it will return to the previously set speed. When the function is active the LED flashes.

To interrupt it before the 7 minutes have elapsed, press key **C** again.

By pressing key **D** for 3 seconds (with the hood switched off) the "clean air" function is activated. This function switches the appliance on for ten minutes every hour at the first speed. As soon as this function is activated the motor starts up at the first speed for ten minutes. By pressing any key for the exclusion of the hood light the hood will return immediately to its

normal functioning.

(*) The "AUTOMATIC STOP TIMER" delays stopping of the hood, which will continue functioning for 5 minutes at the operating speed set at the time this function is activated.

• Anti-grease/active charcoal filters saturation:

-When the **E** key flashes, the anti-grease filters must be washed (after using for 30 hours).

-When the **A** key flashes, the active carbon filters must be replaced or washed depending on the type of filter (after using for 120 hours).

Once the clean filter has been put back one must reset the electronic memory by pressing the **A** key for approximately **5 seconds** until it stops flashing.

THE MANUFACTURER DECLINES ALL RESPONSIBILITY FOR EVENTUAL DAMAGES CAUSED BY BREACHING THE ABOVE WARNINGS.

NEDERLANDS



ALGEMEEN

Lees aandachtig de inhoud van deze handleiding. Hierin staan belangrijke aanwijzingen voor een veilige installatie, gebruik en onderhoud. Bewaar de handleiding om die later te kunnen raadplegen. Het toestel werd ontworpen in een versie voor afzuiging (evacuatie van de lucht naar buiten - Afb. 6) en voor filtering (recirculatie van de lucht binnen - Afb. 7) of met externe motor.

VEILIGHEIDSVOORSCHRIFTEN

1. Opletten indien tegelijkertijd een afzuigkap en een brander of haard functioneren die afhankelijk zijn van de omgevingslucht en gevoed worden door een andere energiebron dan de elektrische energie. De afzuigkap kan de lucht die de brander of haard nodig heeft voor de verbranding aan de omgeving onttrekken. De negatieve druk in de omgeving mag niet boven de 4 Pa (4×10^{-5} bar) liggen. Voor een veilige werking dient u te zorgen voor een goede ventilatie van de ruimte. Voor de afvoer naar buiten moet u zich houden aan de geldende voorschriften die van toepassing zijn in uw land.

Voordat u het model op het elektriciteitsnet aansluit:

-Controleer op het gegevensplaatje (aan de binnenkant van

het apparaat) of de spanning en het vermogen overeenkomen met die van het net, en of de stekker geschikt is voor de aansluiting. Neem in geval van twijfel contact op met een gekwalificeerde elektricien.

-Als de voedingskabel beschadigd is dient deze te worden vervangen door een andere kabel of een speciale kabelcombinatie, beschikbaar bij de fabrikant of de technische servicedienst.

2. Attentie!

In bepaalde omstandigheden kunnen huishoudelijke apparaten gevaarlijk zijn.

A) Probeer niet om de filters te controleren terwijl de afzuigkap werkt.

B) Raak de lampen en de zones vlakbij niet aan als de verlichting lang aan is of kort daarna.

C) Het is verboden om eten met open vlam te bereiden onder de kap.

D) Voorkom open vlammen, deze zijn schadelijk voor de filters en brandgevaarlijk.

E) Controleer voortdurend gebakken waren om te voorkomen dat hete olie vlam vat.

F) Voor elke willekeurige onderhoudsbeurt moet men de elektrische energie afschakelen.

G) Het apparaat mag worden gebruikt door kinderen ouder dan 8 jaar en door personen met een lichamelijke, zintuiglijke of geestelijke beperking of met onvoldoende ervaring en kennis, mits ze onder toezicht staan en goed geïnstrueerd zijn over een veilig gebruik van het apparaat en de gevaren die ermee samenhangen. Zorg ervoor dat kinderen niet met het apparaat spelen.

Reiniging en onderhoud door de gebruiker mogen niet door kinderen worden uitgevoerd, tenzij ze onder toezicht staan.

H) Controleer dat kinderen niet met het apparaat spelen.

I) Als de afzuigkap tegelijk met andere apparaten wordt gebruikt die gas of andere brandstoffen verbranden, moet het vertrek goed worden geventileerd.

L) Als de reinigingswerkzaamheden niet worden uitgevoerd zoals aangegeven in de handleiding loopt u het risico dat er brand uitbreekt.


INSTALLATIE INSTRUCTIES


• **De werkzaamheden m.b.t de montage en de elektrische aansluiting dienen verricht te worden door gespecialiseerd personeel.**

• **Gebruik beschermende handschoenen alvorens met de montagewerkzaamheden te beginnen.**

• Elektrische aansluiting:

Opgelet! Controleer het gegevensplaatje binnen in het apparaat:

-Als op het plaatje het symbool  staat, betekent het dat het apparaat niet geaard hoeft te worden, volg in dit geval de aanwijzingen voor isolatieklasse II.

-Als het symbool  niet op het plaatje staat, voer dan de aanwijzingen voor isolatieklasse I uit.

Isolatieklasse II

-Het apparaat is gemaakt in klasse II (dubbel geïsoleerd), het snoer hoeft derhalve niet op een geaard stopcontact aangesloten te worden. De stekker moet na de installatie van het apparaat gemakkelijk toegankelijk zijn. In het geval dat het apparaat een kabel zonder stekker heeft, moet men deze op het elektrische net aansluiten met een schakelaar tussen apparaat en net, waarvan alle polen onderbroken worden; de minimale opening tussen de contacten moet 3 mm zijn en de schakelaar moet gedimensioneerd zijn voor de belasting en voldoen aan de van kracht zijnde normen. -De aansluiting op het elektriciteitsnet moet als volgt uitgevoerd worden:

BRUIN = L lijn

BLAUW = N neutraal.

Isolatieklasse I

Dit apparaat is gebouwd in klasse I, en moet daarom

aan een aardgeleiding worden verbonden.

-De aansluiting op het elektrische net moet op de volgende wijze worden uitgevoerd:

BRUIN = L lijn

BLAUW = N neutraal

GEEL/GROEN =  aarde.

De neutrale kabel moet worden aangesloten op de aansluitklem met het symbool **N**. De **GEEL/GROEN** kabel moet worden aangesloten op de aansluitklem vlakbij het aardsymbool .

Bij het aansluiten op het elektrische net moet u zich ervan verzekeren dat het stopcontact een aardverbinding heeft. Nadat u de afzuigkap heeft gemonteerd dient u ervoor te zorgen dat het stopcontact makkelijk te bereiken is. In het geval van een directe aansluiting op het elektrische net is het noodzakelijk tussen het apparaat en het net een meerpolige schakelaar aan te brengen met een minimum afstand van 3 mm tussen de contacten. Deze moet aangepast zijn aan het elektrische vermogen en voldoen aan de geldende normen.

• De minimumafstand tussen het oppervlak dat de pannen op het fornuis ondersteunt en de onderkant van de afzuigkap moet minstens **65 cm** bedragen. Indien een verbindingsbuis bestaande uit twee of meer delen gebruikt wordt, dan moet het bovenste gedeelte aan de buitenkant van het onderste gedeelte zitten. Sluit de afvoer van de afzuigkap niet aan op een leiding waardoor warme lucht circuleert of die gebruikt wordt voor de afvoer van rook van apparaten die door een andere energiebron dan elektrische energie gevoed worden. Voordat u verder gaat met de montage dient u, om het apparaat makkelijker te kunnen verplaatsen, de anti-vetfilter(s) te verwijderen (Afb. 8).
- Bij montage van het apparaat in de afzuigversie dient u voor een gat voor de luchtafvoer te zorgen.

• We raden u aan een luchtafvoerbuis te gebruiken met eenzelfde diameter als die van de luchtafvoeropening. Het gebruik van een reduceerelement zou de prestaties van het product kunnen beperken en het lawaai kunnen doen toenemen.

• Installatie

Om de afzuigkap op de juiste wijze te installeren moet het volgende schema gevolgd worden:

1. Montage van de afzuigkap aan de onderkant van het hangkastje.
2. Keuze van de uitvoering (afzuigversie Afb.1A of filterversie (Afb.1B).

• Montage van de afzuigkap aan de onderkant van het hangkastje:

Dit type apparaat moet worden ingebouwd in een keukenkastje of in een ander meubel. De ruimte die de afzuigkap in beslag neemt wordt aangegeven in afbeelding 2. Voordat u de afzuigkap bevestigd dient, verwijder eerst de schroeven **E** en vervolgens het paneel **D**, zoals aangegeven in afbeelding 3.

Gebruik voor montage de schroeven **M**, indien geschikt voor het type wandmeubel (Afb.4). Nadat u de afzuigkap aan de onderzijde van het keukenkastje heeft bevestigd, pakt u het paneel **D** (Afb.5) en doet u het weer op zijn plaats.

• **Zuigversie:**

Met dit soort installatie zal het apparaat de dampen door een buitenmuur of door een bestaande kanalisering naar buiten voeren. Hiervoor is een telescopische muurbuis nodig, volgens de van kracht zijnde normen moet deze niet brandbaar zijn en met een. De buis moet aan de bijgeleverde flens **H** (Afb.1A) aangesloten worden.

• **Filterversie:**

Om de kap van de afzuigversie om te bouwen naar de filterversie, vraagt u uw dealer om actieve koolstoffilters. De filters moeten aan de afzuigenheid worden bevestigd die zich in de kap bevindt. Plaats ze in het midden en draai ze 90 graden totdat u ze vast hoort klikken (Afb.7). Om deze handeling uit te voeren moet u het filter **G** verwijderen (Afb.6). De lucht wordt naar de omgeving teruggevoerd door een luchtafvoerbuis die door het meubel heen gaat en verbonden is aan de flens **H** (Afb.1B).

• **GBRUIK EN ONDERHOUD**

• We raden aan het apparaat aan te zetten voordat u met de bereiding begint van elke willekeurige maaltijd. We raden u aan het apparaat 15 minuten aan te laten nadat het eten bereid is, voor een optimale luchtverversing. De goede werking van de afzuigkap hangt af van een regelmatig en correct onderhoud; in het bijzonder moet men aandacht besteden aan het vetfilter en aan het filter met actieve koolstof.

• **De vetfilter** heeft als doel de vetdeeltjes die in de lucht hangen tegen te houden, bijgevolg is deze filter onderhevig aan verstopping na een bepaalde tijd, afhankelijk van het gebruik van het apparaat.

- Om brandgevaar te voorkomen, moeten de vetfilters hoogstens iedere 2 maanden met de hand gewassen worden met neutrale vloeibare reinigingsmiddelen die niet schuren ofwel in de vaatwasser op lage temperatuur met korte cyclus.

- Na enkele wasbeurten kunnen er kleurveranderingen optreden. Dit feit geeft u geen recht op een klacht voor eventuele vervanging.

• **De actieve koolstoffilters** dienen om de lucht te zuiveren die in het milieu wordt uitgestoten, en heeft als functie de onaangename geuren die bij het koken vrijkomen op te vangen.

- De actieve koolstoffilters die niet regenererbaar zijn, moeten hoogstens iedere 4 maanden worden vervangen. De verzadiging van de actieve koolstof hangt af van een min of meer langdurig gebruik van het apparaat, van het type keuken en van de regelmaat waarmee de schoonmaak van de vetfilter wordt uitgevoerd.

• **Het is belangrijk dat de vetfilters en de regenererbare actieve koolstoffilters goed droog zijn vooraleer ze opnieuw te monteren.**

• **Reinig regelmatig de binnen- en buitenzijde van de kap middels een vochtig doek , gedrenkt in water en een vloeibare, neutrale, niet schurende detergent.**

• De verlichtingsinstallatie is ontworpen voor het gebruik tijdens het koken en niet voor langdurig gebruik als algemene verlichting van het vertrek. Langdurig gebruik van de verlichting vermindert gevoelig de gemiddelde levensduur van de lampen.

• **Attentie:** het niet naleven van de waarschuwingen voor schoonmaak van de kap en de vervanging en

schoonmaak van de filters brengt brandgevaar met zich mee. Het is daarom aangeraden om zich te houden aan de voorgestelde instructies.

• **Vervanging van de LED-lampen (Afb.8):**

Als de versie van het apparaat met LED-lampen is, dan is voor de vervanging daarvan de tussenkomst van een gespecialiseerd technicus nodig.

• **Kontroller Med iys (Afb.9)** zijn de symbolen hieronder weergegeven:

A = knop LICHT

B = knop UIT

C = knop EERSTE SNELHEID

D = knop TWEEDW DERDE SNELHEID

E = knop DERDE SNELHEID

F = knop TIMER AUTOMATISCHE ONDERBREKING na 15 minuten (*)

Als uw apparaat uitgerust is met de **INTENSIEVE** snelheidsfunctie en u vanuit de DERDE snelheid van start gaat en toets **E** circa 2 seconden ingedrukt houdt, dan zal deze functie gedurende 6 minuten geactiveerd worden waarna teruggekeerd wordt naar de eerder ingestelde snelheid. Wanneer de functie actief is, knippert het LED. Om te onderbreken vóór 6 minuten verstreken zijn, druk opnieuw op de toets **E**. Voor sommige modellen kan men de functie ook met de eerste en tweede snelheid activeren.

Door 2 seconden op toets **F** te drukken (met uitgeschakelde kap) wordt de functie "**clean air**" geactiveerd. Deze functie schakelt om het uur de motor 10 minuten in bij de eerste snelheid. Zodra de functie geactiveerd wordt start de motor bij de 1^e snelheid, gedurende 10 minuten. Tijdens deze tijd moeten de toetsen **F** en **C** tegelijkertijd knippen. Na het verstrijken van deze tijd gaat de motor uit en blijft de led van toets **F** permanent branden tot na 50 minuten de motor opnieuw van start gaat bij de eerste snelheid en de leds van de toetsen **F** en **C** weer gedurende 10 minuten knippen, enz. Door op ongeacht welke toets te drukken, met uitzondering van de lichten, keert de kap onmiddellijk terug naar de gewone werking (drukt u bijvoorbeeld op toets **D** dan wordt de functie "**clean air**" gedeactiveerd en gaat de motor onmiddellijk over naar de 2^{de} snelheid. Drukt u op toets **B** dan wordt de functie gedeactiveerd).

(*) De knop "**TIMER/AUTOMATISCHE ONDERBREKING**" zorgt ervoor dat de afzuigkap niet meteen stopt, deze zal voor 15 minuten blijven functioneren, op dezelfde snelheidsstand waarop de kap ingesteld stond.

• **Verzadiging vetfilters/actieve koolstoffilters:**

-Wanneer de toets **A** knippert met een frequentie van **2 sec.**, moeten de vetfilters worden gewassen.

-Wanneer de toets **A** knippert met een frequentie van **0,5 sec.**, moeten de actieve koolfilters worden vervangen of gewassen, naargelang het type filter.

Eenmaal de schone filter terug is aangebracht, moet het elektronische geheugen worden gereset door gedurende **5 sec.** op de toets **A** te drukken tot die niet langer knippert.

• **Kontroller Med iys (Afb.10)** zijn de symbolen hieronder weergegeven:

A = knop UIT/EERSTE SNELHEID

B = knop TWEEDW DERDE SNELHEID

C = knop DERDE SNELHEID
D = knop TIMER AUTOMATISCHE ONDERBREKING (*)
E = knop LICHT

Als uw apparaat uitgerust is met de **INTENSIEVE** snelheidsfunctie en u vanuit de DERDE snelheid van start gaat en toets **E** circa 2 seconden ingedrukt houdt, dan zal deze functie gedurende 7 minuten geactiveerd worden waarna teruggekeerd wordt naar de eerder ingestelde snelheid. Wanneer de functie actief is, knippert het LED. Om te onderbreken vóór 7 minuten verstreken zijn, druk opnieuw op de toets **C**.

Door 3 seconden op toets **D** te drukken (met uitgeschakelde kap) wordt de functie "**clean air**" geactiveerd. Deze functie schakelt om het uur de motor 10 minuten in bij de eerste snelheid. Door op ongeacht welke toets te drukken, met uitzondering van de lichten, keert de kap onmiddellijk terug naar de gewone werking.

(*) De knop "**TIMER/AUTOMATISCHE ONDERBREKING**" zorgt ervoor dat de afzuigkap niet meteen stopt, deze zal voor 5 minuten blijven functioneren, op dezelfde snelheidsstand waarop de kap ingesteld stond.

• Veriadiging vetfilters/actieve koolstoffilters:

-Wanneer de toets **E** knippert, moeten de vetfilters worden gewassen (na 30 uur gebruik).

-Wanneer de toets **A** knippert, moeten de actieve koolfilters worden vervangen of gewassen, naargelang het type filter (na 120 uur gebruik).

Enmaal de schone filter terug is aangebracht, moet het elektronische geheugen worden gereset door gedurende **5 sec.** op de toets **A** te drukken tot die niet langer knippert.

DE FABRIKANT IS NIET AANSPRAKELIJK VOOR SCHADE DIE VOORTVLOEIT UIT HET NIET IN ACHT NEMEN VAN DE BOVENSTAANDE VOORSCHRIFTEN.

PORTUGUÊS

P

GENERALIDADES

Leu cuidadosamente o conteúdo do presente manual já que este fornece indicações importantes referentes à segurança de instalação, de uso e de manutenção. Conservar o manual para qualquer ulterior consulta. O aparelho foi projectado para utilização em versão aspirante (evacuação de ar para o exterior - Fig. 6), filtrante (circulação de ar no interior - Fig. 7) ou com motor exterior.

ADVERTÊNCIAS PARA A SEGURANÇA

1. Prestar atenção se estão funcionando contemporaneamente uma coifa aspirante e um queimador ou um fogão dependentes do ar ambiente e alimentados por uma energia que não a eléctrica, já que a coifa, aspirando, tira do ambiente o ar que o queimador ou o fogão necessitam para a

combustão. A pressão negativa no local não deve ser superior a 4 Pa (4x10⁻⁵ bar). Para um funcionamento seguro, providenciar uma oportuna ventilação do local. Para a evacuação externa, ater-se às disposições vigentes no seu País.

Antes de ligar o modelo à rede eléctrica:

-Controle a placa dos dados (posta no interior do aparelho) para verificar que a tensão e a potência correspondam à da rede e que a tomada seja apropriada. Em caso de dúvidas interpele um electricista qualificado.

-Se o cabo de alimentação estiver danificado, deverá ser substituído por um cabo ou um conjunto especiais fornecidos pelo fabricante ou pelo seu serviço de assistência técnica.

2. Atenção!

Em determinadas circunstâncias, os electrodomésticos podem ser perigosos.

A) Não procure controlar os filtros com o exaustor em funcionamento.

B) Não toque as lâmpadas e as áreas adjacentes, durante e logo pós o uso prolongado da instalação de iluminação.

C) É proibido cozinhar alimentos flambé sob o exaustor.

D) Evite a chama livre, porque é danosa para os filtros e perigosa para os incêndios.

E) Controle constantemente os alimentos fritos para evitar que o óleo aquecido pegue fogo.

F) Antes de efectuar qualquer manutenção, desligue o exaustor da rede eléctrica.

G) Este aparelho pode ser utilizado por crianças com idade igual ou superior a 8 anos e

por pessoas com capacidades físicas, sensoriais ou mentais diminuídas ou com experiência e conhecimento insuficientes, desde que sejam vigiadas e tenham recebido instrução sobre a utilização do aparelho de forma segura e compreendam os perigos que o seu uso comporta. As crianças não devem brincar com o aparelho. A limpeza e manutenção do aparelho não devem ser realizadas por crianças, a não ser sob vigilância.

H) Não permita que as crianças brinquem com o aparelho.

I) Quando o exaustor for utilizado contemporaneamente a aparelhos que queimam gás ou outros combustíveis, o local deverá ser adequadamente ventilado.

L) Se as operações de limpeza não forem efectuadas no respeito das instruções, existe o risco de incêndio.



ISTRUÇÕES PARA A INSTALAÇÃO

• As operações de montagem e ligação eléctrica devem ser efectuadas por pessoal especializado.

• Utilizar luvas de protecção antes de efetuar as operações de montagem.

• Conexão eléctrica:

Observação! Controle a placa dos dados colocada dentro do aparelho:

-Se na placa aparece o símbolo  significa que o aparelho não deve ser ligado à terra, efectue portanto as instruções que referem-se à classe de isolamento II.
-Se na placa NÃO aparece o símbolo  efectue as instruções que referem-se à classe de isolamento I.

Classe de isolamento II

-O aparelho é construído em classe II, portanto nenhum cabo deve ser ligado à tomada de terra. A ficha deve ser facilmente acessível após a instalação do aparelho. No caso em que o aparelho não disponha de cabo sem ficha, para ligá-lo à rede eléctrica será necessário interpor um interruptor omnipolar com abertura mínima de 3 mm entre os contactos, dimen-

sionado para a carga e que atenda aos regulamentos em vigor.

-A ligação à rede eléctrica deve ser feito como segue:

MARRROM = **L** linha

AZUL = **N** neutro.

Classe de isolamento I


Este aparelho é feito para a classe I, portanto deverá ser ligado à tomada de ligação à terra.

-A ligação à rede eléctrica deverá ser realizada da seguinte maneira:

MARRROM = **L** linha

AZUL = **N** neutro

AMARELO/VERDE =  terra.

O cabo neutro deverá ser ligado ao borne com o símbolo **N**, enquanto que o cabo **AMARELO/VERDE**, deverá ser ligado ao borne perto do símbolo de terra . Na realização da ligação eléctrica assegurar-se que a tomada eléctrica seja dotada de uma ligação à terra. Depois de ter montado o exaustor, tomar cuidado para a posição da ficha eléctrica ser de fácil acesso. No caso de ligação directa à rede eléctrica, é necessário, entre o aparelho e a rede, interpor um interruptor omnipolar com abertura mínima de 3 mm. entre os contactos, dimensionado para a carga e que atenda aos regulamentos em vigor.

• A distância mínima entre a superfície de suporte dos recipientes de cozedura no dispositivo de cozedura, e a parte mais baixa do exaustor da cozinha, deve ser pelo menos de **65 cm**. Tendo que ser usado um tubo de conexão composto de duas ou mais partes, a parte superior deve ficar externamente àquela inferior. Não conectar a descarga da coifa a um duto pelo qual circule ar quente ou utilizado para evacuar fumos de aparelhos alimentados por uma energia que não a eléctrica. Antes de proceder às operações de montagem, para um manejo mais fácil do aparelho retirar os filtros anti-gordura (Fig. 8).

-No caso de montagem do aparelho em versão aspirante predisponha o furo de evacuação do ar.

• Aconselha-se o uso de um tubo de evacuação do ar com o mesmo diâmetro da boca de saída do ar. O uso de uma redução poderia diminuir o desempenho do produto e aumentar o ruído.

• Instalação:

Para instalar a coifa de maneira correta deve ser seguido e seguinte esquema:

1. Montagem da coifa na parte inferior do armário pênsl.

2. Escolha da versão (aspirante Fig.1A ou filtrante Fig.1B).

• Montagem da coifa na parte inferior do armário pênsl:

Este tipo de aparelho deve ser encaixado em um armário suspenso ou outro suporte. As medidas totais do exaustor estão indicadas na figura 2. Antes de fixar o exaustor, remova o painel **D**, removendo os parafusos **E** como indicado na figura 3. Para a fixação, utilize parafusos **M** se idóneos ao tipo de móvel (Fig.4). Após ter fixado o exaustor na parte inferior do armário suspenso, pegue o painel **D** (Fig.5) e coloque-a novamente na sua posição.

• Versão aspirante:

Com este tipo de instalação o aparelho descarrega os vapores para o exterior através de uma parede periférica ou canalização existente. Por isso será necessário adquirir um tubo mural telescópico, do tipo previsto pelas regulamentações em vigor, que terá de ser do tipo não inflamável e conectá-lo ao flange **H** (Fig.1A).

• Versão filtrante:

Para transformar o exaustor de versão aspirante para versão filtrante, encomende ao seu revendedor os filtros de carvão activo. Os filtros devem ser aplicados no grupo aspirante colocado no interior do exaustor em posição central e girando-os de 90 graus até ouvir o “clique” de paragem (Fig.7). Para efectuar esta operação remova o filtro **G** (Fig.6). O ar é libertado novamente no ambiente através do tubo de evacuação do ar que passa através do móvel e que se encontra conectado ao flange **H** (Fig.1B).

USO E MANUTENÇÃO

• É recomendável colocar o aparelho a funcionar antes de proceder com a cozedura de qualquer alimento. É recomendável deixar o aparelho 15 minutos a funcionar, depois de ter terminado a cozedura dos alimentos, para descarregar inteiramente o ar impuro. O bom funcionamento do exaustor depende de uma correcta e constante manutenção; uma atenção especial deve ser dedicada ao filtro anti-gordura e ao filtro de carvão activado.

• **O filtro anti-gordura** tem como função reter as partículas de gordura em suspensão no ar e, portanto, é sujeito a obstruir-se, com tempos que variam de acordo com a utilização do aparelho.

- Para evitar o perigo de incêndio é necessário lavar os filtros anti-gordura, manualmente, a cada 2 meses, no máximo, com detergente líquido neutro não abrasivo ou na máquina de lavar pratos, com baixas temperaturas e ciclos breves.

- Depois de algumas lavagens pode ocorrer alterações de cor. Este fato não dá direito à reclamação para eventuais substituições.

• **Os filtros de carvão ativado** são utilizados para depurar o ar que é introduzido no ambiente e tem a função de atenuar os odores desagradáveis gerados pelo cozimento.

- Os filtros de carvão ativo não regeneráveis devem ser substituídos a cada 4 meses, no máximo. A saturação do carvão ativo depende do uso mais ou menos prolongado do aparelho, tipo de alimento e regularidade de lavagem do filtro anti-gordura.

• **Antes de montar os filtros anti-gordura e os filtros ao carvão ativado regeneráveis é importante que estejam bem secos.**

• **Limpar frequentemente o exaustor, por dentro e por fora, utilizando um pano humedecido com água ou detergentes líquidos neutros não abrasivos.**

• O sistema de iluminação é projetado para o uso durante o cozimento e não para o uso prolongado de iluminação geral do ambiente. O uso prolongado da iluminação diminui notavelmente a duração média das lâmpadas.

• **Atenção:** a inobservância das advertências de limpeza e do exaustor e da substituição e limpeza dos filtros comporta riscos de incêndios. Aconselha-se seguir as instruções mencionadas.

• Substituição das lâmpadas LED (Fig.8):

Se a versão do aparelho for com lâmpadas **LED** é necessário que um técnico especializado intervenha para a sua substituição.

• **Comandos luminosos (Fig.9)** a simbologia é indicada a seguir:

A = botão ILUMINAÇÃO

B = botão OFF

C = botão PRIMEIRA VELOCIDADE

D = botão SEGUNDA VELOCIDADE

E = botão TERCEIRA VELOCIDADE

F = botão TIMER PARADA AUTOMÁTICA 15 minutos (*)

Se o seu aparelho for dotado da função de velocidade **INTENSIVA**, partindo da TERCEIRA velocidade e mantendo pressionada por cerca 2 segundos a tecla **E**, esta função ativa-se por 6 minutos e, a seguir, retorna à velocidade anteriormente configurada. O LED pisca quando a função for ativa. Para interrompê-la antes dos 6 minutos, pressionar novamente a tecla **E**. Para alguns modelos, é possível ativar a função mesmo com a primeira e a segunda velocidade.

Pressionar a tecla **F** por 2 segundos (com o exaustor desligado) e ativa-se a função “**clean air**”. Esta função liga o motor por 10 minutos a cada hora na primeira velocidade. Quando inicialmente ativada esta função, inicia-se o motor na primeira velocidade com uma duração de 10 minutos, durante os quais devem piscar contemporaneamente a tecla **F** e a tecla **C**. Depois disto, o motor se desliga e o led da tecla **F** permanece aceso com a sua luz fixa até que, depois de 50 minutos, o motor liga-se na primeira velocidade e os leds **F** e **C** recomeçam a piscar por 10 minutos e assim sucessivamente. Pressionando qualquer tecla, menos as das luzes o exaustor torna imediatamente ao seu funcionamento normal (por exemplo: se pressionar a tecla **D** desativa-se a função “**clean air**” e o motor trabalha em sua segunda velocidade; pressionando a tecla **B** a função desativa-se).

(*) A função “**TIMER PARADA AUTOMÁTICA**” retarda a parada da coifa, que continuará a funcionar à velocidade de exercício em curso no momento em que foi atuada esta função, de 15 minutos.

• Saturação de filtros Antigordura/Carvão ativado:

-Quando a tecla **A** pisca com uma frequência de **2 sec.** os filtros antigordura devem ser lavados.

-Quando a tecla **A** pisca com uma frequência de **0,5 sec.** os filtros de carvão ativado devem ser substituídos ou lavados conforme o tipo de filtro.

Uma vez recolocado o filtro limpo é necessário fazer o reset da memória eletrónica pressionando a tecla **A** por aproximadamente **5 sec.** até que pare de piscar.

• **Comandos luminosos (Fig.10)** a simbologia é indicada a seguir:

A = botão OFF/ PRIMEIRA VELOCIDADE

B = botão SEGUNDA VELOCIDADE

C = botão TERCEIRA VELOCIDADE

D = botão TIMER PARADA AUTOMÁTICA (*)

E = botão ILUMINAÇÃO

Se o seu aparelho for dotado da função de velocidade **INTENSIVA**, partindo da TERCEIRA velocidade e mantendo pressionada por cerca 2 segundos a tecla **C**,

esta função ativa-se por 7 minutos e, a seguir, retorna à velocidade anteriormente configurada. O LED pisca quando a função for ativa. Para interrompê-la antes dos 7 minutos, pressionar novamente a tecla **C**.

Pressionar a tecla **D** por 3 segundos (com o exaustor desligado) e ativa-se a função "**clean air**". Esta função liga o motor por 10 minutos a cada hora na primeira velocidade. Pressionando qualquer tecla, menos as das luzes o exaustor torna imediatamente ao seu funcionamento normal.

(*) A função "**TIMER PARADA AUTOMÁTICA**" retarda a parada da coifa, que continuará a funcionar à velocidade de exercício em curso no momento em que foi atuada esta função, de 5 minutos.

• **Saturação de filtros Antigordura/Carvão ativado:**

-Quando a tecla **E** pisca, filtros antigordura devem ser lavados (depois de usá-lo por 30 horas).

-Quando a tecla **A** pisca, os filtros de carvão ativado devem ser substituídos ou lavados conforme o tipo de filtro (depois de usá-lo por 120 horas).

Uma vez recolocado o filtro limpo é necessário fazer o reset da memória eletrônica pressionando a tecla **A** por aproximadamente **5 sec.** até que pare de piscar.

DECLINA-SE DE QUALQUER RESPONSABILIDADE POR EVENTUAIS DANOS PROVOCADOS PELA INOBSERVÂNCIA DAS ADVERTÊNCIAS ACIMA.

