

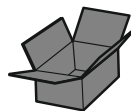
IT ISTRUZIONI DI MONTAGGIO E D'USO
PL INSTRUKCJA MONTAŻU I OBSŁUGI
PT INSTRUÇÕES PARA MONTAGEM E UTILIZAÇÃO
SK NÁVOD K MONTÁŽI A UŽITÍ
HE הוראות התקנה ותפעול
HU TELEPÍTÉSI ÉS HASZNÁLATI ÚTMUTATÓ

Cappa aspirante
Okap kuchenny
Exaustor
Odsávač pary
קפוצ'ון מטבח
Páraelszívó

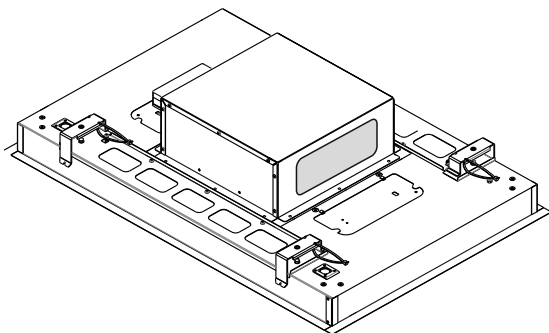
DHL2993W

De Dietrich 

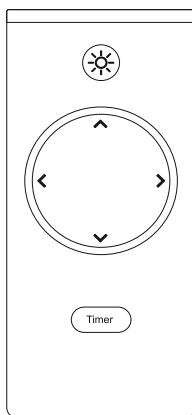


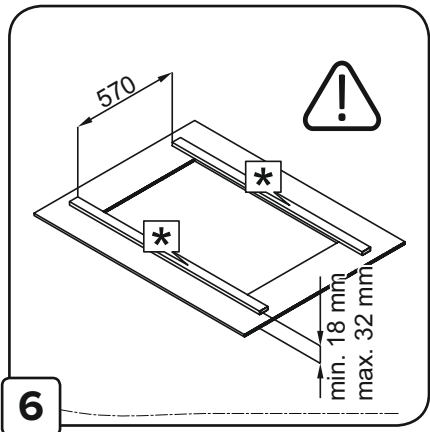
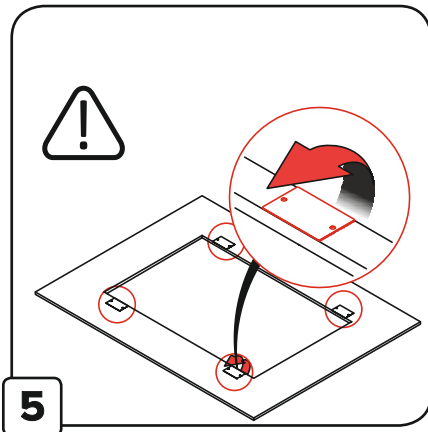
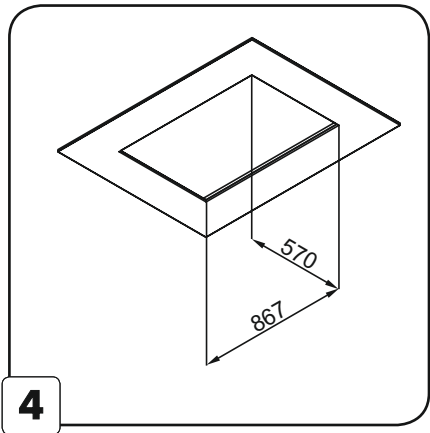
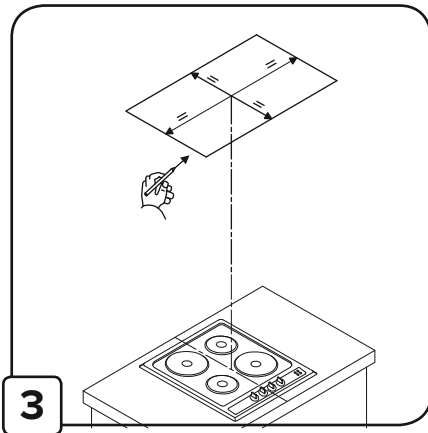
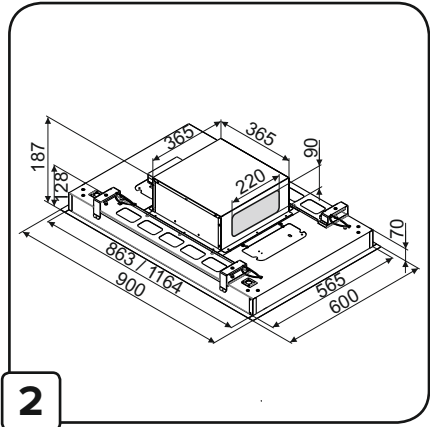
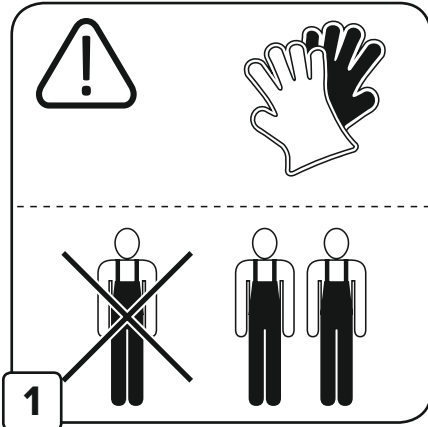


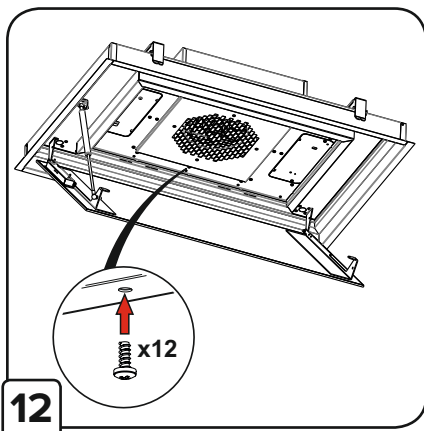
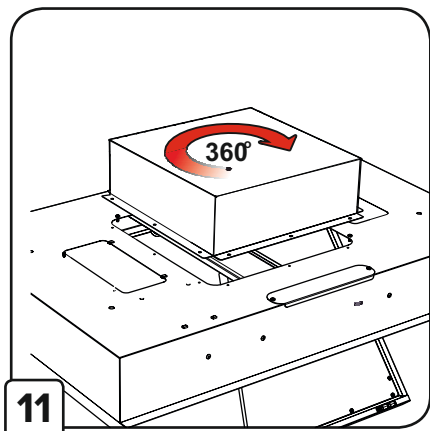
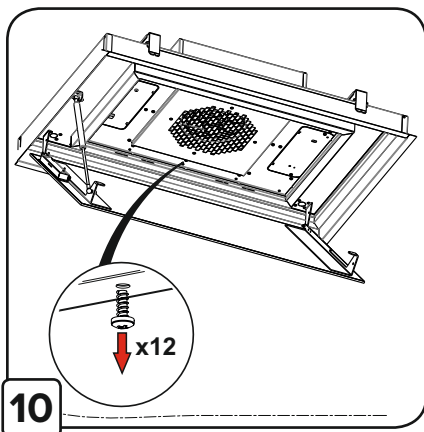
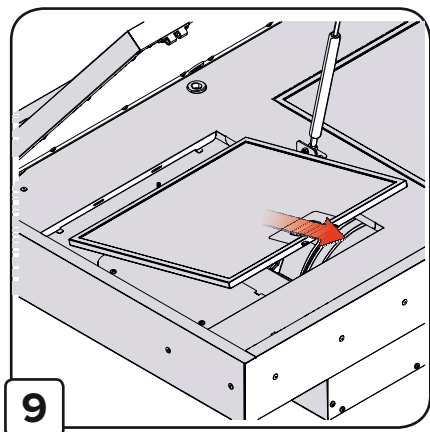
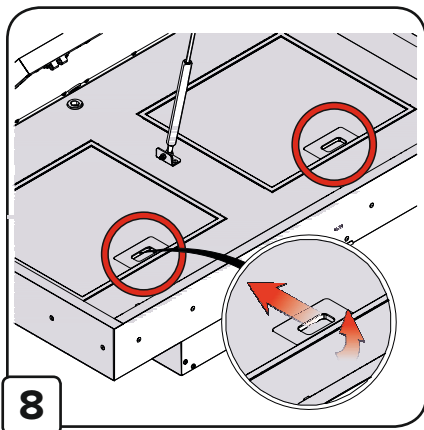
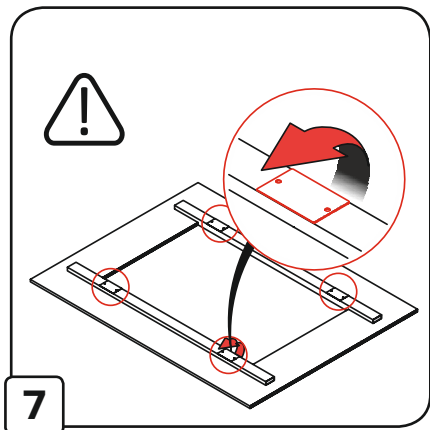
A

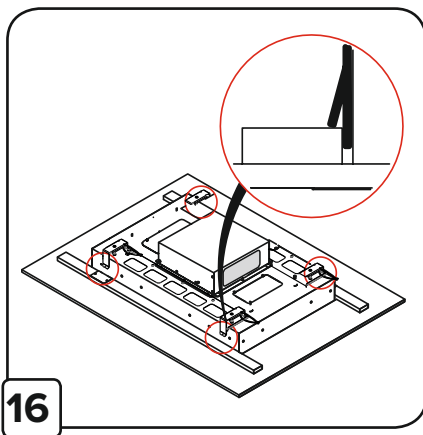
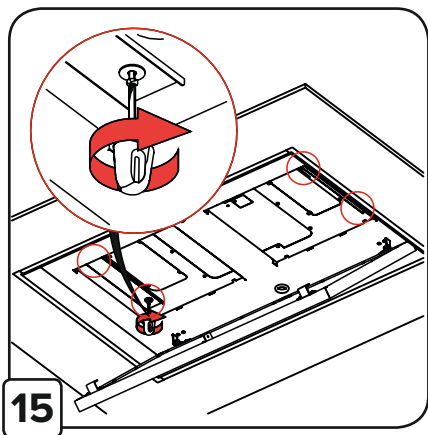
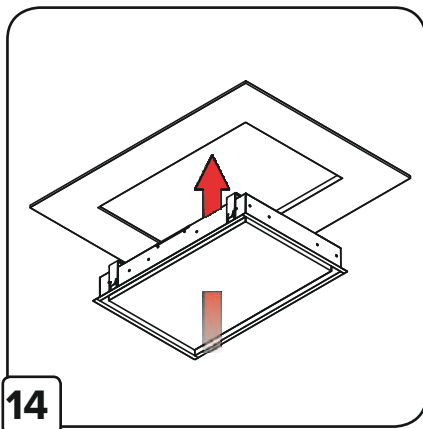
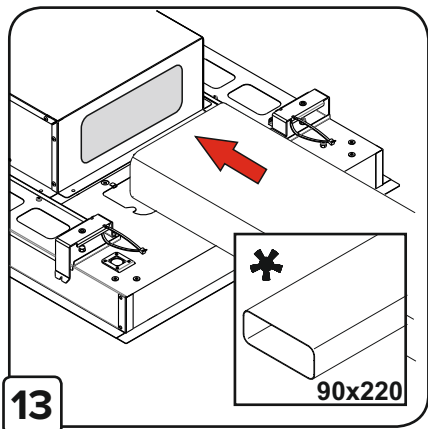


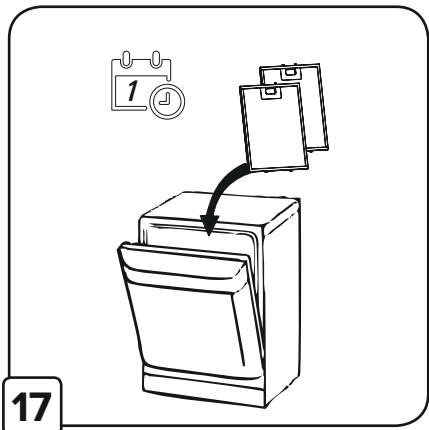
B











* Screws not attached

Prezado cliente,

Prezados senhores!

*Abacam de se tornar utilizadores do exaustor **DE DIETRICH**.*

Este exaustor é um equipamento projetado especificamente para atender às suas expectativas e certamente será parte integral de um moderno.

As soluções de design nele utilizadas garantem funcionalidade e valor estético elevados.

*Na gama de produtos **DE DIETRICH** também encontrará fornos, micro-ondas, placas de fogão, máquinas de lavar loiças, frigoríficos embutidos, que se compõem perfeitamente com o seu novo exaustor **DE DIETRICH**.*

Antes de iniciar a instalação e uso do exaustor, leia atentamente este manual. Desta forma, evitará uma operação incorreta e poderá desfrutar duma operação livre de avarias deste dispositivo por muitos anos.

Visite também a nossa página web: www.de-dietrich.com

**DE DIETRICH
CRIAMOS NOVOS VALORES**

ATENÇÃO: Antes de pôr o dispositivo em operação, leia atentamente este manual de instrução e uso.

O fabricante não assume qualquer responsabilidade por quaisquer danos causados por uma instalação que não esteja de acordo com as instruções de uso.

Índice

Segurança e medidas importantes de precaução	36
Instruções de montagem e uso	40
Uso	40
Instalação do exaustor	40
Conexão elétrica.....	41
Montagem.....	41
Funcionamento do exaustor	42
Conservação	43
Limpeza do exaustor.....	43
Filtro anti-gordura.....	43
Filtro de carbono (somente para a versão com o filtro).....	43
Troca da iluminação.....	44
Identificação e solução de problemas	44
Serviço pós-venda	44

Ao instalar o dispositivo, siga as instruções fornecidas neste manual. O fabricante não se responsabiliza por quaisquer danos resultantes duma instalação inconsistente com as informações contidas no presente manual.

O exaustor foi concebido exclusivamente para o uso doméstico. A aparência do exaustor pode diferir das ilustrações deste manual. No entanto, as instruções de uso, manutenção e instalação permanecem as mesmas.

! Guarde o manual de instruções para referência futura. Em caso de mudança ou venda, certifique-se de que o manual de instruções tenha sido anexado ao exaustor!

! Leia atentamente este manual: ele contém informações importantes acerca da instalação, uso e segurança.

! Não faça nenhuma alteração elétrica ou mecânica no produto ou nos tubos de drenagem.

Atenção: Os itens marcados com o símbolo “(*)” são acessórios opcionais fornecidos apenas em alguns modelos ou são itens disponíveis para aquisição, que não são fornecidos.

ADVERTÊNCIAS!

! Não conecte o dispositivo à rede elétrica até que a instalação esteja completamente concluída.

! Antes de realizar qualquer operação de limpeza ou manutenção, desligue o exaustor da rede elétrica, retirando a ficha ou desligando a alimentação da rede.

! Use sempre luvas de proteção ao realizar trabalhos de instalação e manutenção.

! O dispositivo não se destina a ser utilizado por crianças ou pessoas com capacidades físicas, sensoriais ou mentais limitadas,

bem como por pessoas sem experiência ou conhecimento, a menos que sejam supervisionadas ou treinadas acerca do uso do dispositivo por uma pessoa responsável pela sua segurança.

! Este aparelho destina-se a ser utilizado por adultos; crianças devem ser supervisionadas de modo a garantir que não brinquem com o dispositivo.

! O dispositivo destina-se ao uso por adultos. Crianças não devem ser autorizadas a manipular os controles ou brincar com o dispositivo.

! Nunca use o exaustor sem os filtros devidamente instalados.

! O exaustor NUNCA deve ser usado como superfície de apoio, a menos que seja claramente indicado.

! Os locais onde o aparelho está instalado devem ser adequadamente ventilados caso o exaustor seja utilizado em conjunto com outros aparelhos a gás ou outros combustíveis.

! O ar aspirado não deve ser descarregado numa conduta usada para a descarga de gases de exaustão produzidos por aparelhos a gás ou outro combustível.

! É estritamente proibido preparar alimentos sob o exaustor com o uso da técnica flambagem (ou flambe, chama aberta).

! O uso de chama aberta é prejudicial aos filtros e pode gerar um risco de incêndio; portanto, não deve ser feito em nenhuma circunstância.

! A fritura deve ser sempre feita com cuidado para evitar que o óleo superaqueça e pegue fogo.

-
- ! Ao trabalhar com um eletrodoméstico na cozinha, partes acessíveis do exaustor podem ficar quentes.
 - ! Na medida do necessário para a implementação das medidas técnicas e de segurança relacionadas com a descarga de gases, as regulamentações locais emitidas pelas autoridades competentes devem ser rigorosamente respeitadas.
 - ! O exaustor deve ser limpo regularmente tanto no interior como no exterior (PELO MENOS UMA VEZ POR MÊS).
 - ! Realize essas atividades de acordo com as instruções de manutenção fornecidas no presente manual). O não cumprimento das instruções de limpeza do exaustor e dos filtros nestas diretrizes por parte do utilizador pode resultar em risco de incêndio.
 - ! Não use ou deixe o exaustor sem a iluminação devidamente montada devido ao possível risco de choque elétrico.
 - ! O fabricante não se responsabiliza por quaisquer danos ou incêndios causados pelo dispositivo, resultantes do não cumprimento das instruções fornecidas no presente manual.
 - ! O dispositivo pode ser utilizado por crianças menores de 8 anos e pessoas com capacidade física, sensorial ou mental limitada, bem como por pessoas sem experiência ou conhecimento, desde que sejam devidamente cuidadas ou tenham recebido instruções acerca de como usar o dispositivo de maneira segura e que todos os perigos potenciais sejam levados em consideração.
 - ! Crianças não devem brincar com este dispositivo. O dispositivo não pode ser limpo e mantido por crianças sem a devida supervisão.

! Este aparelho está marcado de acordo com a Diretiva Europeia 2002/96/EC relativa aos resíduos de equipamentos eléctricos e electrónicos (REEE) Ao garantir que este produto seja descartado corretamente, ajuda-se a evitar possíveis consequências negativas para o meio ambiente e para a saúde humana, que poderiam ser causadas pelo manuseio inadequado dos resíduos provenientes deste produto.

! Aviso: O não cumprimento das instruções acerca da instalação de parafusos ou fixadores pode resultar em risco eléctrico.



O símbolo no dispositivo ou na sua embalagem significa que este produto não pode ser tratado como outro resíduo sólido urbano. Leve-o a um ponto de recolha e reciclagem apropriado para equipamentos elétricos e eletrónicos. Uma reciclagem adequada ajuda a eliminar o impacto negativo dos dispositivos eliminados no meio ambiente e na saúde. Para obter detalhes acerca da reciclagem deste dispositivo, entre em contacto com as autoridades locais, com os serviços de limpeza municipais ou com a loja onde o produto foi adquirido.

Uso

O dispositivo pode ser usado como extrator (exaustão de vapores para o exterior) ou como absorvedor (os vapores são filtrados e enviados de volta para o ambiente).

Os modelos de exaustores que não possuem a ventoinha de extração funcionam apenas como exaustores e devem ser conectados a um dispositivo extrator (não fornecido). As instruções de conexão são fornecidas com o dispositivo extrator externo.



Funcionamento do exaustor como um extrator - versão evacuação

Neste caso, os vapores são extraídos para o exterior do edifício através dum tubo especial ligado a um tubo de conexão encontrado na parte superior do exaustor.

Atenção! O tubo de extração não está incluído e deve ser adquirido separadamente. O diâmetro do tubo de extração deve ser igual ao diâmetro do tubo de conexão. Na parte horizontal, o tubo deve estar ligeiramente inclinado (aprox. 10°) e direcionado para cima, para que o ar possa sair livremente do ambiente para o exterior.

Atenção! Se o exaustor estiver equipado com filtros de carbono, eles devem ser removidos. Conectar o exaustor a conduta de ventilação com um tubo de extração com diâmetro correspondente ao tamanho da saída do exaustor (tubo de conexão).

O uso de tubos e orifícios de extração com uma seção transversal menor reduzirá a eficiência do exaustor e aumentará drasticamente o ruído.

O fabricante, portanto, não assume qualquer responsabilidade a este respeito.

! Use o tubo mais curto possível.

! Use um tubo com o menor número de curvas possível (ângulo máximo de curvatura:

90°).

! Evite mudanças drásticas na seção transversal do tubo.

! Use um tubo com a superfície interna mais lisa possível.

! O material do tubo deve estar de acordo com as normas vigentes.



Funcionamento do exaustor como um absorvedor - versão reciclagem

Requer um filtro de carbono, que pode ser comprado por um revendedor.

O ar aspirado é limpo de gorduras e odores antes de ser retornado ao ambiente através das grelhas na parte superior da chaminé.



Avisos

A distância mínima entre a superfície de apoio do equipamento de cozedura na placa de fogão e a parte inferior do exaustor deve ser de pelo menos 55 cm para fogões eléctricos e 65 cm para fogões a gás ou mistos.

Se as instruções de instalação da placa de fogão a gás especificarem uma distância maior, isso deve ser observado



Conexão eléctrica

A alimentação através da rede eléctrica deve corresponder ao valor nominal indicado na placa, localizada no interior do exaustor. Se o exaustor estiver equipado com uma ficha, após a instalação, ligue-a a uma tomada que cumpra as normas aplicáveis e esteja localizada num local acessível. Se não estiver equipado com uma ficha (ligação direta à rede) ou se a ficha não estiver num local acessível, após a instalação, deve ser utilizado um interruptor bipolar que cumpra as normas, o que garante uma desconexão completa da rede sob as condições de sobre corrente de categoria III, de acordo com as regras de instalação.

Aviso! Antes de reconectar o circuito do exaustor à rede e verificar o seu funcionamento, verifique sempre se o cabo de alimentação está devidamente montado.

O exaustor está equipado com um cabo de alimentação especial; se o cabo de alimentação estiver danificado, ele deve ser substituído pelo fabricante, serviço técnico ou pessoa qualificada de modo a evitar riscos.

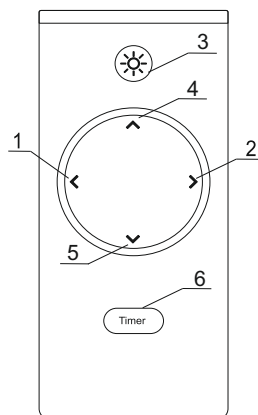
Montagem do exaustor

O exaustor é fornecido com pinos de fixação adequados para a maioria das paredes. É necessário no entanto, consultar um técnico qualificado para certificar-se duma seleção adequada dos materiais, dependendo do tipo de parede, que devem ser adequadamente resistentes, suportar o peso do exaustor.

Funcionamento do exaustor

Nos casos em que o ar da cozinha esteja particularmente poluído, utilize o exaustor regulado com a velocidade máxima. Recomenda-se pôr o exaustor em operação 5 minutos antes de começar a cozinhar qualquer alimento e deixá-lo ligado durante cerca de 15 minutos após o fim da cozedura.

1. - Redução da velocidade
2. + Aumento da velocidade
3. LIGAR / DESLIGAR iluminação
6. Temporizador



- Para ajustar a cor da luz, deve-se premir os botões (4) ou (5)

Velocidade 1: O LED brilha na cor verde

Velocidade 2: O LED brilha na cor azul

Velocidade 3: O LED brilha na cor rosa

Velocidade 4: O LED brilha na cor vermelha

Atenção! A velocidade 4 é a função Boost, o que significa que após 5 min de operação, o exaustor

- Temporizador - para utilizar esta função, selecione a velocidade (teclas 1 e 2) e, em seguida, mantenha pressionada a tecla Timer (6) por 2 segundos.

Conservação

Atenção! Antes de realizar qualquer limpeza ou manutenção deve-se desligar o exaustor da rede, retirando a ficha da tomada ou desligando a corrente.

Limpeza do exaustor

O exaustor deve ser limpo regularmente (pelo menos com a mesma frequência que a manutenção do filtro de gordura) tanto no interior como no exterior. Limpe-o com um pano humedecido com detergentes suaves. Não é permitido o uso de abrasivos.

NÃO USE ÁLCOOL!

ATENÇÃO! A não observância das recomendações básicas para a limpeza do exaustor e a substituição dos filtros pode causar o risco de incêndio.

Portanto, recomendamos seguir esta instrução. O fabricante isenta-se de qualquer responsabilidade por qualquer dano ao motor ou dano de fogo relacionado à manutenção inadequada ou falha em seguir as precauções de segurança indicadas acima.

Filtro anti-gordura

Captura as partículas de gordura do processo de cozedura. Deve ser limpo pelo menos uma vez por mês com detergentes não agressivos, à mão ou com um pano ou na máquina de lavar loiça a baixa temperatura e com um ciclo de lavagem curto.

Quando lavado na máquina de lavar loiça, o filtro de gordura metálico pode escurecer, mas as suas características de filtragem não mudam.

Para remover o filtro de gordura, puxe a alça-mola.

SUBSTITUIÇÃO DA ILUMINAÇÃO ! O exaustor está equipado com um sistema de iluminação baseado na tecnologia LED. Os díodos LED garantem uma iluminação ideal com uma vida útil até 10 vezes superior à das lâmpadas tradicionais e poupam 90% de eletricidade. Para a sua substituição, contacte o serviço técnico.

Identificação e solução de problemas

FALHA	SOLUÇÕES
O exaustor não funciona	Certifique -se de que: <ul style="list-style-type: none">• A energia não foi cortada.• A velocidade foi escolhida.
O exaustor não funciona eficazmente...	Certifique -se de que: <ul style="list-style-type: none">• A velocidade do motor selecionada é suficiente para a quantidade de vapor.• A cozinha é suficientemente bem ventilada para garantir a entrada de ar• A circulação de ar na tubulação está associada à ineficiência do exaustor. Deve se entrar em contacto com um técnico qualificado.• O filtro de carvão não é utilizado (quando o exaustor funciona como um absorvedor).
O exaustor desligou -se	Certifique -se de que: <ul style="list-style-type: none">• A energia não foi cortada.• O fusível multipolar não foi desarmado.

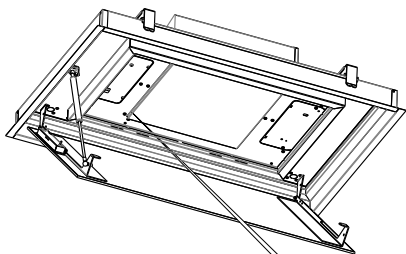
Serviço pós-venda


Todo o trabalho de manutenção no seu dispositivo deve ser realizado:

- pelo vendedor,
- ou por outro técnico qualificado que seja um representante autorizado dos dispositivos de determinada marca. Ao entrar em contacto com o Serviço Pós-Venda, forneça os dados completos do dispositivo (modelo, tipo e número de série).

Esta informação encontra-se na placa de características (ver figura abaixo).

Serviço pós-venda



De Dietrich 	
Model:	
Service code:	
Supplier code:	
Supply voltage:	220-240V-50/60Hz
Motor power:	
Lighting:	
Power max:	
Service code - CS892Z F ISSUE CERRI PORTUGAL CERDEX	
GB Importer 48 Die-Busters 2 Cromax Plaza The Gasworks Ormeau Road Belfast BT7 5JB	
EN 60335-2-31 Made in Poland	
